

МИНИСТЕРСТВО УГОЛЬНОЙ ПРОМЫШЛЕННОСТИ СССР

У К А З А Н И Я
ПО ПРИМЕНЕНИЮ КОМБИНИРОВАННОГО
ТРУБОПРОВОДА ДЛЯ ПРОВЕТРИВАНИЯ
ТУПИКОВЫХ ПОДГОТОВИТЕЛЬНЫХ ВЫРАБОТОК

Макеевка—Донбасс
1982

УТВЕРДЕНО

**Управлением техники безопасности и промсанитарии
Минуглепрома СССР
23 августа 1982 г.**

СОГЛАСОВАНО

**Управлением по надзору
в угольной промышленности
Госгортехнадзора СССР
23 июля 1982 г.**

У К А З А Н И Я
**по применению комбинированного трубопровода
для проветривания тупиковых подготовительных
выработок**

В указаниях содержатся условия применения и правила эксплуатации комбинированных вентиляционных трубопроводов с полиэтиленовым рукавом для проветривания тупиковых выработок в угольных и сланцевых шахтах, а также методика расчета параметров, необходимых для выбора вентиляторов местного проветривания (ВМП).

Требования указаний обязательны для всех организаций и предприятий угольной промышленности, применяющих комбинированные трубопроводы или проектирующих их использование для местного проветривания.

Указания разработаны Донецким политехническим институтом и МакНИИ.

1. ОБЩИЕ ПОЛОЖЕНИЯ

1.1. Комбинированный вентиляционный трубопровод состоит из шахтных гибких вентиляционных труб (УСТ 38 0597-76) и введенного внутрь полиэтиленового рукава, что обеспечивает значительное уменьшение аэродинамического сопротивления и утечек воздуха.

1.2. Комбинированный трубопровод может применяться в угольных и сланцевых шахтах для проветривания горизонтальных и наклонных тупиковых выработок при температуре воздуха от -15° до $+45^{\circ}\text{C}$ независимо от его влажности в тех случаях, когда обычный трубопровод не обеспечивает подачу к забоям необходимого количества воздуха (как правило, при длине вентиляционного трубопровода более 400 м).

1.3. В шахтах, опасных по газу или пыли, в качестве внутренней оболочки комбинированного трубопровода должен применяться рукав из антистатической гидрофильной композиции по ТУ 6-05-1627-73.

Временно до 1987 г. допускается применение рукавов из полиэтилена других марок в сочетании с шахтными гибкими вентиляционными трубами типов 1А и 1Б. При этом металлические элементы трубопровода должны быть заземлены в соответствии с требованиями п.30 "Инструкции по устройству, осмотру и измерению сопротивления шахтных заземлений" к § 455 "Правил безопасности в угольных и сланцевых шахтах".

В шахтах, не опасных по газу или пыли, может применяться рукав из полиэтилена любой марки.

1.4. Комбинированный трубопровод допускается применять только совместно со специальным пуско-регулирующим устройством^{х)}, обеспечивающим плавное нарастание давления и расхода воздуха в трубопроводе при пуске вентилятора местного проветривания.

х)

Рабочие чертежи пуско-регулирующего устройства высылаются по запросам заинтересованных организаций Донецким политехническим институтом (340066, г.Донецк, ул.Артема, 58).

4.

Пуско-регулирующее устройство работает на принципе использования напора, создаваемого работающим ЭМП, для наполнения воздухом под избыточным давлением гибкой камеры, которая по мере заполнения с помощью тяги медленно поднимает заслонку в корпусе устройства, открывая тем самым путь воздушному потоку в трубопровод (рис. I).

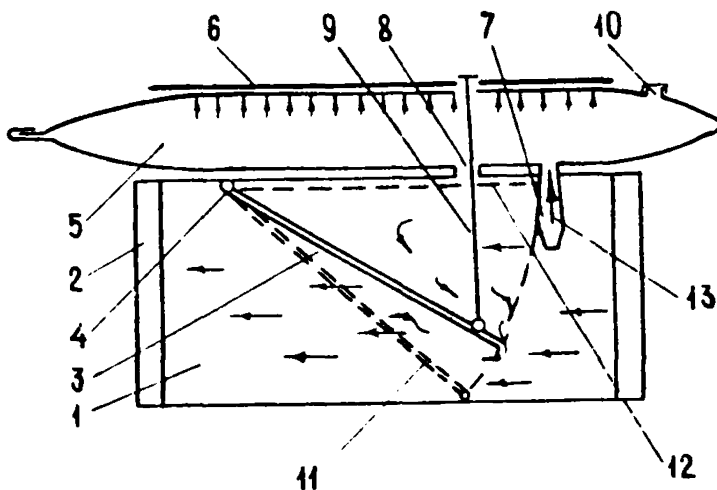


Рис. I. Схема пуско-регулирующего устройства:

I - корпус устройства; 2 - патрубки для подсоединения к гибкому трубопроводу; 3 - заслонка; 4 - ось вращения заслонки; 5 - гибкая камера; 6 - верхнее жесткое основание камеры; 7 - обратный клапан; 8 - дроссельное отверстие, обеспечивающее медленное наполнение гибкой камеры; 9 - гибкая тяга, соединяющая верхнее основание гибкой камеры с заслонкой; 10 - клапан для регулирования скорости поднятия заслонки; 11 - положение заслонки "закрыто"; 12 - положение заслонки "открыто"; 13 - поток воздуха от вентилятора.

Пуско-регулирующее устройство должно монтироваться в установке местного проветривания за вентилятором через переходной гибкий патрубок. После окончания монтажа устройство должно подвергаться регулировке.

1.5. Вентилятор местного проветривания должен быть установлен в месте, исключающем засасывание механических примесей (пыли, кусков угля и породы и т.д.). Категорически запрещается использовать комбинированные вентиляционные трубопроводы для транспортировки инертной пыли и других материалов.

2. МОНТАЖ И ЭКСПЛУАТАЦИЯ КОМБИНИРОВАННОГО ТРУБОПРОВОДА

2.1. Номинальная толщина полиэтиленового рукава должна составлять $(0,180 \pm 0,035)$ мм, а ширина в сложенном виде - $3,14(0,52 \pm 0,02)d$, где d - диаметр вентиляционного трубопровода, м.

2.2. Введение полиэтиленового рукава отрезками по 100-200 м осуществляется при длине вентиляционного трубопровода 300-400 м, начиная от пуско-регулирующего устройства. Нарастивание полиэтиленового рукава производится по мере увеличения длины вентиляционного трубопровода. В конечный участок вентиляционного трубопровода протяженностью 150-200 м полиэтиленовый рукав не вводится.

2.3. При монтаже комбинированного трубопровода должны выполняться требования пп. "б", "в", "г", "д" § 253 "Правил технической эксплуатации угольных и сланцевых шахт".

2.4. Монтаж и восстановление целостности комбинированного трубопровода при его повреждении или обрыве полиэтиленового рукава осуществляется под руководством лица технического надзора участка по должности не ниже помощника начальника участка в присутствии лица вентиляционного надзора при соблюдении мероприятий по безопасности, утвержденных главным инженером шахты.

Мероприятия должны предусматривать:

- вывод людей, непосредственно не занятых монтажом или восстановлением целостности комбинированного трубопровода, на свежую струю;

6.

- снятие напряжения с электрооборудования и кабелей в тупиковой выработке и в выработках, по которым будет двигаться исходящая из нее струя;

- контроль за содержанием метана в местах производства работ.

Установка и замена внутренней ободочки (полиэтиленового рукава) должны отражаться в специальном журнале и контролироваться работниками участка ВТБ шахты.

В случае порывов внутренней или наружной оболочек трубопровода, и, как следствие, ухудшения проветривания тупиковой выработки, сопровождающегося повышением концентрации метана, принимаются меры, предусмотренные § 184 и "Инструкцией по разгазированию горных выработок и борьбе со слоевыми и местными скоплениями метана" "Правил безопасности в угольных и сланцевых шахтах".

Комбинированный вентиляционный трубопровод и пуско-регулирующее устройство должны ежемесячно осматриваться лицами надзора, ознакомленными с принципами их работы, особенностями конструкции и эксплуатации. При осмотре должно проверяться состояние стыков, наружной поверхности трубопровода, включая ту его часть, которая расположена со стороны, противоположной проходу для людей, а также заземления металлических крючков и соединительных конутгов. Комбинированный трубопровод следует оберегать от воздействия поврежденных элементов крепи.

2.5. Вентиляционные установки с комбинированным трубопроводом должны обязательно обслуживаться специально назначенными и соответственно обученными лицами, независимо от наличия аппаратуры автоматического контроля и управления ВМП.

2.6. При подготовке к монтажу комбинированного трубопровода и в процессе его монтажа должны выполняться следующие правила:

- в гибких вентиляционных трубах должны быть устранены все разрывы размером более чем 25х25 мм;

- внутренняя поверхность гибкого трубопровода должна быть очищена от кусков угля, породы и других предметов с острыми кромками;

- должно быть установлено и отрегулировано пуско-регулирующее устройство;

- полиэтиленовый рукав требуемой длины должен быть намотан на специальную бобину, устанавливаемую у места монтажа;

- полиэтиленовый рукав должен вводиться в вентиляционный трубопровод с помощью парашюта, изготовливаемого из сложенного вдвое рукава; размеры купола парашюта должны быть несколько меньше диаметра трубопровода; длина строп должна составлять 3-3,5 диаметра трубопровода; в центре купола должно устраиваться продолговатое отверстие, предотвращающее вращение парашюта в трубопроводе;

- для введения полиэтиленового рукава в трубопровод при необходимости уменьшают расход воздуха в трубопроводе путем перекрытия вентилей или регулирования производительности ВМП, после чего частично рассоединяют стык звеньев гибкого трубопровода и, используя напор воздушного потока, с помощью парашюта вводят полиэтиленовый рукав;

- концы введенного полиэтиленового рукава на обоих стыках заворачивают на наружную поверхность вентиляционной трубы, вкладывают на них полосу какой-либо плотной ткани шириной 0,1 м для предотвращения повреждения рукава и устанавливают металлический соединительный хомут (ОСТ 38 0597-76).

Стыковое соединение гибкого комбинированного вентиляционного трубопровода показано на рис.2.

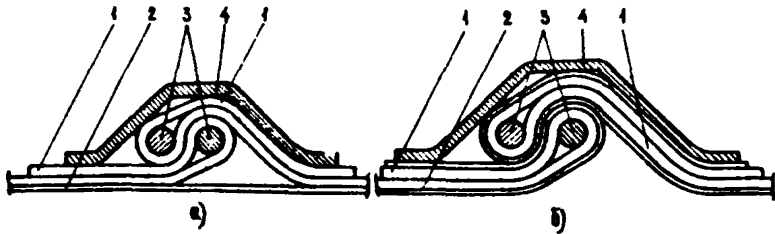


Рис.2. Схема стыкового соединения гибкого комбинированного вентиляционного трубопровода:

- а) стыковое соединение звеньев наружной оболочки;
 б) стыковое соединение участков полиэтиленового рукава;

1 - наружная оболочка (трубопровод по ОСТ 38 0597-76);
 2 - внутренняя оболочка (полиэтиленовый рукав);
 3 - пружинящие замочные кольца; 4 - металлический соединительный хомут.

3. ОПРЕДЕЛЕНИЕ ПРОИЗВОДИТЕЛЬНОСТИ И НАПОРА ВМП

3.1. Расчет количества воздуха, необходимого для проветривания выработки, должен выполняться согласно "Инструкции по расчету количества воздуха, необходимого для проветривания действующих угольных шахт" (Сборник инструкций и других нормативных документов по технике безопасности для угольной промышленности. И., "Недра", 1978).

3.2. Необходимые производительность Q_8 ($\text{м}^3/\text{мин}$) и напор h_8 ВМП ($\text{кгс}/\text{м}^2$) рассчитываются по следующим зависимостям

$$Q_8 = Q_3 \cdot K_1 \cdot K_2,$$

$$h_8 = (z_k \cdot \rho + R \cdot K_2) \frac{Q_3 \cdot Q_8}{3600},$$

- где Q_3 - расход воздуха в рабочей зоне пространства под-
готовительной выработки, $\text{м}^3/\text{мин}$;
- K_1 - коэффициент утечек воздуха для участка трубо-
провода с полиэтиленовым рукавом; принимается
согласно таблице приложения I настоящих указаний;
- K_2 - коэффициент утечек воздуха для участка трубопрово-
да без полиэтиленового рукава; принимается согласно
инструкции, указанной в п.3.1;
- Z_K - удельное аэродинамическое сопротивление трубопрово-
да с полиэтиленовым рукавом; принимается равным
 $0,0194 \text{ км/м}$ при диаметре труб $0,6 \text{ м}$, $0,0046 \text{ км/м}$
при диаметре $0,8 \text{ м}$, $0,00153 \text{ км/м}$ при диаметре
 $1,0 \text{ м}$;
- ℓ - длина участка трубопровода с полиэтиленовым ру-
кавом, м ;
- R - аэродинамическое сопротивление участка трубопрово-
да без полиэтиленового рукава, км ; принимается
согласно "Руководству по проектированию вентиля-
ции угольных шахт" (М., "Недра", 1975).

Коэффициенты утечек воздуха для изолированных трубопроводов

Длина трубопровода, м	Диаметр трубопровода, м	Значения коэффициента утечки воздуха при Q_3 (м ³ /мин)																			
		60	90	120	150	180	210	240	270	300	330	360	390	420	450	480	510	540	570	600	
1	2	3	4	5	6	7	8	9	10	11	12	13	14	15	16	17	18	19	20	21	
400	0,6	1,01	1,01	1,01	1,01	1,01	1,01	1,01	1,01	1,02	1,02	1,02	1,02	1,02	1,02	1,03	1,03	1,03	1,03	1,04	1,04
	0,8	1,01	1,01	1,01	1,01	1,01	1,01	1,01	1,01	1,01	1,01	1,01	1,01	1,01	1,01	1,01	1,01	1,01	1,01	1,01	1,01
	1,0	1,01	1,01	1,01	1,01	1,01	1,01	1,01	1,01	1,01	1,01	1,01	1,01	1,01	1,01	1,01	1,01	1,01	1,01	1,01	1,01
500	0,6	1,01	1,01	1,01	1,01	1,02	1,02	1,02	1,02	1,02	1,03	1,03	1,03	1,04	1,04	1,04	1,05	1,05	1,05	1,06	1,06
	0,8	1,01	1,01	1,01	1,01	1,01	1,01	1,01	1,01	1,01	1,01	1,01	1,01	1,02	1,02	1,02	1,02	1,02	1,02	1,02	1,02
	1,0	1,01	1,01	1,01	1,01	1,01	1,01	1,01	1,01	1,01	1,01	1,01	1,01	1,01	1,01	1,01	1,01	1,01	1,01	1,01	1,01
600	0,6	1,01	1,01	1,02	1,02	1,02	1,03	1,03	1,04	1,04	1,04	1,05	1,05	1,05	1,06	1,06	1,06	1,07	-	-	-
	0,8	1,01	1,01	1,01	1,01	1,01	1,01	1,01	1,02	1,02	1,02	1,02	1,02	1,02	1,02	1,02	1,02	1,03	1,03	1,03	1,03
	1,0	1,01	1,01	1,01	1,01	1,01	1,01	1,01	1,01	1,01	1,01	1,01	1,01	1,01	1,01	1,01	1,01	1,01	1,01	1,01	1,01
700	0,6	1,01	1,02	1,02	1,03	1,03	1,04	1,04	1,05	1,05	1,06	1,07	1,07	1,08	1,08	1,09	-	-	-	-	-
	0,8	1,01	1,01	1,01	1,01	1,01	1,02	1,02	1,02	1,02	1,03	1,03	1,03	1,03	1,03	1,03	1,03	1,03	1,03	1,04	1,04
	1,0	1,01	1,01	1,01	1,01	1,01	1,01	1,01	1,01	1,01	1,01	1,01	1,01	1,01	1,02	1,02	1,02	1,02	1,02	1,02	1,02
800	0,6	1,01	1,02	1,03	1,04	1,04	1,05	1,06	1,06	1,07	1,08	1,08	1,09	1,10	1,11	-	-	-	-	-	-
	0,8	1,01	1,01	1,01	1,01	1,02	1,02	1,02	1,02	1,03	1,03	1,03	1,03	1,03	1,04	1,04	1,04	1,04	1,05	1,05	1,05
	1,0	1,01	1,01	1,01	1,01	1,01	1,01	1,01	1,01	1,01	1,02	1,02	1,02	1,02	1,02	1,02	1,02	1,02	1,02	1,02	1,02
900	0,6	1,02	1,03	1,04	1,04	1,05	1,06	1,07	1,08	1,09	1,10	1,11	1,12	1,13	-	-	-	-	-	-	-
	0,8	1,01	1,01	1,01	1,02	1,02	1,03	1,03	1,03	1,03	1,03	1,04	1,04	1,04	1,05	1,05	1,05	1,05	1,06	1,06	1,06
	1,0	1,01	1,01	1,01	1,01	1,01	1,01	1,01	1,01	1,02	1,02	1,02	1,02	1,02	1,02	1,02	1,02	1,02	1,02	1,02	1,03
1000	0,6	1,02	1,03	1,05	1,06	1,07	1,08	1,09	1,10	1,11	1,12	1,14	1,15	-	-	-	-	-	-	-	-
	0,8	1,01	1,01	1,02	1,02	1,02	1,03	1,03	1,04	1,04	1,04	1,04	1,05	1,05	1,06	1,06	1,06	1,06	1,06	1,06	1,07
	1,0	1,01	1,01	1,01	1,01	1,01	1,01	1,02	1,02	1,02	1,02	1,02	1,02	1,02	1,03	1,03	1,03	1,03	1,03	1,03	1,03
1100	0,6	1,03	1,04	1,06	1,07	1,08	1,09	1,11	1,12	1,14	1,15	1,17	1,18	-	-	-	-	-	-	-	-
	0,8	1,01	1,02	1,02	1,02	1,03	1,03	1,04	1,04	1,05	1,05	1,06	1,06	1,07	1,07	1,07	1,07	1,08	1,09	1,09	1,09
	1,0	1,01	1,01	1,01	1,01	1,01	1,02	1,02	1,02	1,02	1,02	1,02	1,03	1,03	1,03	1,03	1,04	1,04	1,04	1,04	1,04

II.

Продолжение приложения I

	1	2	3	4	5	6	7	8	9	10	11	12	13	14	15	16	17	18	19	20	21
1200	0,6	1,03	1,05	1,07	1,08	1,10	1,11	1,13	1,15	1,16	1,18	1,20	-	-	-	-	-	-	-	-	-
	0,8	1,01	1,02	1,02	1,02	1,03	1,04	1,04	1,05	1,05	1,06	1,06	1,07	1,07	1,08	1,08	1,09	1,09	1,10	1,10	1,10
	1,0	1,01	1,01	1,01	1,01	1,02	1,02	1,02	1,02	1,03	1,03	1,03	1,03	1,03	1,04	1,04	1,04	1,04	1,04	1,04	1,04
1300	0,6	1,04	1,05	1,08	1,10	1,11	1,13	1,16	1,17	1,19	1,22	-	-	-	-	-	-	-	-	-	-
	0,8	1,02	1,02	1,02	1,03	1,04	1,04	1,05	1,06	1,06	1,07	1,07	1,08	1,09	1,09	1,10	1,10	1,11	1,11	1,11	1,12
	1,0	1,01	1,01	1,01	1,02	1,02	1,02	1,02	1,03	1,03	1,03	1,03	1,04	1,04	1,04	1,04	1,05	1,05	1,05	1,05	1,05
1400	0,6	1,05	1,07	1,09	1,11	1,13	1,16	1,18	1,20	1,23	1,25	-	-	-	-	-	-	-	-	-	-
	0,8	1,02	1,02	1,03	1,03	1,04	1,05	1,06	1,06	1,07	1,08	1,08	1,09	1,10	1,11	1,11	1,12	1,13	1,13	1,14	1,14
	1,0	1,01	1,01	1,01	1,02	1,02	1,02	1,03	1,03	1,03	1,04	1,04	1,04	1,04	1,04	1,05	1,05	1,05	1,06	1,06	1,06
1500	0,6	1,06	1,07	1,10	1,13	1,15	1,18	1,21	1,24	1,26	-	-	-	-	-	-	-	-	-	-	-
	0,8	1,02	1,02	1,03	1,04	1,05	1,06	1,07	1,07	1,08	1,09	1,10	1,11	1,11	1,12	1,13	1,14	1,15	1,15	1,16	1,16
	1,0	1,01	1,01	1,01	1,02	1,03	1,03	1,03	1,03	1,04	1,04	1,04	1,04	1,05	1,05	1,05	1,06	1,06	1,06	1,07	1,07
1600	0,6	1,07	1,09	1,12	1,14	1,18	1,21	1,24	1,27	1,30	-	-	-	-	-	-	-	-	-	-	-
	0,8	1,02	1,03	1,04	1,05	1,06	1,07	1,07	1,08	1,09	1,10	1,11	1,12	1,13	1,14	1,15	1,16	1,17	1,17	1,18	1,18
	1,0	1,01	1,01	1,01	1,02	1,02	1,03	1,04	1,04	1,04	1,04	1,05	1,05	1,06	1,06	1,06	1,06	1,07	1,07	1,07	1,08
1700	0,6	1,09	1,10	1,13	1,16	1,20	1,24	1,27	1,31	1,35	-	-	-	-	-	-	-	-	-	-	-
	0,8	1,02	1,03	1,04	1,05	1,06	1,07	1,08	1,09	1,10	1,12	1,12	1,14	1,15	1,16	1,17	1,18	1,19	1,20	1,21	1,21
	1,0	1,01	1,01	1,02	1,02	1,03	1,03	1,04	1,04	1,05	1,05	1,05	1,06	1,06	1,07	1,07	1,08	1,08	1,08	1,08	1,09
1800	0,6	1,10	1,11	1,15	1,19	1,23	1,27	1,31	1,35	-	-	-	-	-	-	-	-	-	-	-	-
	0,8	1,03	1,04	1,05	1,06	1,07	1,08	1,09	1,10	1,12	1,13	1,14	1,15	1,16	1,18	1,19	1,20	1,21	1,22	1,24	1,24
	1,0	1,01	1,01	1,02	1,02	1,03	1,04	1,04	1,04	1,05	1,05	1,06	1,07	1,07	1,08	1,08	1,08	1,09	1,09	1,09	1,10
1900	0,6	1,11	1,13	1,17	1,21	1,25	1,30	1,35	1,40	-	-	-	-	-	-	-	-	-	-	-	-
	0,8	1,03	1,04	1,05	1,06	1,08	1,09	1,10	1,12	1,13	1,14	1,16	1,17	1,18	1,19	1,21	1,22	1,24	1,25	1,27	1,27
	1,0	1,01	1,01	1,02	1,02	1,03	1,04	1,05	1,05	1,06	1,06	1,07	1,07	1,08	1,08	1,09	1,09	1,10	1,10	1,11	1,11
2000	0,6	1,13	1,14	1,19	1,23	1,28	1,34	1,39	1,45	-	-	-	-	-	-	-	-	-	-	-	-
	0,8	1,03	1,04	1,06	1,07	1,09	1,10	1,11	1,13	1,14	1,16	1,17	1,19	1,20	1,21	1,23	1,25	1,26	1,28	-	-
	1,0	1,02	1,02	1,03	1,03	1,04	1,04	1,05	1,06	1,06	1,07	1,07	1,08	1,09	1,09	1,10	1,10	1,11	1,12	1,12	1,12

Окончание приложения I

I	2	3	4	5	6	7	8	9	10	11	12	13	14	15	16	17	18	19	20	21
2100	0,6	1,14	1,15	1,22	1,26	1,32	1,38	1,44	-	-	-	-	-	-	-	-	-	-	-	-
	0,8	1,03	1,05	1,06	1,08	1,09	1,11	1,13	1,14	1,16	1,17	1,19	1,21	1,22	1,24	1,26	1,28	1,29	-	-
	1,0	1,02	1,02	1,03	1,03	1,04	1,05	1,06	1,06	1,07	1,07	1,08	1,09	1,09	1,10	1,11	1,12	1,12	1,13	1,13
2200	0,6	1,16	1,17	1,23	1,29	1,35	1,42	1,49	-	-	-	-	-	-	-	-	-	-	-	-
	0,8	1,03	1,05	1,07	1,09	1,10	1,12	1,15	1,16	1,17	1,19	1,21	1,23	1,25	1,27	1,29	1,30	1,32	-	-
	1,0	1,02	1,03	1,04	1,04	1,05	1,05	1,06	1,07	1,08	1,08	1,09	1,10	1,10	1,11	1,12	1,13	1,13	1,14	1,15
2300	0,6	1,17	1,19	1,25	1,32	1,39	1,46	1,54	-	-	-	-	-	-	-	-	-	-	-	-
	0,8	1,04	1,06	1,08	1,10	1,11	1,13	1,15	1,17	1,19	1,21	1,23	1,25	1,27	1,29	1,31	1,33	1,36	-	-
	1,0	1,02	1,03	1,04	1,04	1,05	1,06	1,07	1,07	1,08	1,09	1,10	1,11	1,11	1,12	1,13	1,14	1,14	1,15	1,16
2400	0,6	1,19	1,20	1,28	1,35	1,43	1,51	-	-	-	-	-	-	-	-	-	-	-	-	-
	0,8	1,04	1,06	1,08	1,11	1,12	1,14	1,17	1,19	1,21	1,23	1,25	1,28	1,30	1,32	1,34	1,37	-	-	-
	1,0	1,02	1,03	1,04	1,04	1,05	1,06	1,07	1,08	1,09	1,10	1,11	1,12	1,12	1,13	1,14	1,15	1,16	1,17	1,18
2500	0,6	1,20	1,22	1,30	1,38	1,47	1,56	-	-	-	-	-	-	-	-	-	-	-	-	-
	0,8	1,04	1,07	1,09	1,12	1,13	1,16	1,18	1,20	1,23	1,25	1,28	1,30	1,33	1,35	1,38	1,40	-	-	-
	1,0	1,03	1,03	1,04	1,05	1,06	1,07	1,08	1,09	1,10	1,11	1,11	1,12	1,13	1,14	1,15	1,16	1,17	1,18	1,19

Ответственный за выпуск Бусыгин К.К.

Ротапринт МашНИИ. Заказ № 252-1500 экз.

Подписано к печати 02.11.82. БП 07572

г.Макаевка Донецкой обл., Дыхачева,60