

ТИПОВОЙ ПРОЕКТ

224-1-697.91

ШКОЛА

НА 11 КЛАССОВ /422 УЧАЩИХСЯ/
С ВЫДЕЛЕННЫМ БЛОКОМ
КЛУБНО-СПОРТИВНЫХ ПОМЕЩЕНИЙ
СО СТЕНАМИ ИЗ КИРПИЧА

АЛЬБОМ I ЧАСТЬ 1

АС - Архитектурно-строительные чертежи стр. 4-72

ТИПОВОЙ ПРОЕКТ
224-1-697.91
ШКОЛА
НА 11 КЛАССОВ /422 УЧАЩИХСЯ/
С ВЫДЕЛЕННЫМ БЛОКОМ
КЛУБНО-СПОРТИВНЫХ ПОМЕЩЕНИЙ
СО СТЕНАМИ ИЗ КИРПИЧА

АЛЬБОМ I ЧАСТЬ 1
ПЕРЕЧЕНЬ АЛЬБОМОВ

Альбом I часть 1,2	АС - Архитектурно-строительные чертежи 4.1 стр. 4-72, 4.2 стр. 73-142
часть 3.	ТХ - Технологические чертежи стр. 143-156
	КТ - Кинотехнология стр. 157-167
	СЗ - Сценическая звукофикация стр. 168-171
	ЭТ - Постановочное освещение стр. 172-182
Альбом II часть 1.	ОВ - Отопление и вентиляция стр. 4-31
	ВК - Водопровод и канализация стр. 32-50
	ЭО - Электрооборудование стр. 51-68
часть 2.	ЭО - Электрооборудование стр. 69-85
	СС - Связь и сигнализация стр. 86-102
	ОПС - Охрана пожарной сигнализации стр. 103-117
	АВ - Автоматика вентиляции стр. 118-122
	АВК - Автоматика электрозадвижки стр. 123-125
Альбом III	СО - Спецификация оборудования
Альбом IV	ВМ - Ведомости потребности в материалах
Альбом V	С - Сметы книги 1,2
Альбом VI	Приспособление здания школы под лечебное учреждение
Альбом VII	Хозяйственно-бытовые помещения, размещаемые в подвале школы
Альбом VIII	Сметы к хозяйственно-бытовым помещениям в подвале школы

Разработан
проектным институтом
ЦНИИЭП граждансельстрой

Гл. инженер института
Гл. архитектор проекта

М.Г. Лейзерович
В.Н. Егоров

Утвержден Госкомархитектуры
Приказ N 182 от 22.06. 1988г.

Введен в действие ЦНИИЭП граждансельстрой
Приказ N 27/т от 2.08. 1991г.

СОДЕРЖАНИЕ АЛЬБОМА I ЧАСТЕЙ 1 И 2 / НАЧАЛО /

Лист	Наименование	стр.	Лист	Наименование	стр.	Лист	Наименование	стр.
	Содержание альбома /начало/	2	36	Схема фундаментов в осях "9-22" между осями "В-Г"	39	74	Схема расположения элементов стропил в осях "1-6", "А-П"	77
	Содержание альбома /окончание/	3	37	Схема фундаментов в осях "9-14-15" между осями "С-Ц"	40	75	Стропила. Разрезы "1-1"..."5-5"	78
	Архитектурно-строительные чертежи - АС		38	Схема фундаментов в осях "14-15-22" между осями "У-Т-Ш"	41	76	Схема расположения кирпичных стенок. Узлы 1-5	79
	Часть 1		39	Фундаменты. Таблица расчетных нагрузок. Спецификация. Примечание	42	77	Схема расположения элементов стропил в осях "6-9", "Б-Р". Разрезы "6-6"..."9-9"	80
1	Общие данные /начало/	4	40	Крыльца N 1, 5	43	78	Схема расположения кирпичных стенок. Узлы "6"..."8"	81
2-3	Общие данные /продолжение/	5-6	41	Крыльца N 2, 3, 4	44	79	Схема расположения элементов стропил в осях "В-Х", 8-13"	82
4	Общие данные /окончание/	7	42	Схема расположения прогонов 1 этажа	45		Разрезы "10-10"..."13-13"	83
5	Схема генерального плана	8	43	Схема расположения прогонов 2 этажа	46	80	Схема расположения кирпичных стенок. Узлы "9"..."11"	84
6	Фасады в осях "1-22"; "22-1"	9	44	Схема расположения прогонов 3 этажа	47	81	План кровли	85
7	Фасады в осях "Ш-А"; "А-Ш"	10	45	Узлы "1-10", "Г"	48	82	Сечения "А-А"-"8-8". Металлические пожарные лестницы	86
8	Фасады в осях "1-22"; "22-1" /вариант/	11	46	Узлы "11-21"	49	83	Вентиляционные шахты ВШ1-ВШ17	87
9	Фасады в осях "Ш-А"; "А-Ш" /вариант/	12	47	План перемычек 1 этажа. Ведомость перемычек наружных стен	50	84	Вентиляционные шахты ВШ18-ВШ21; ВШД1-ВШД3; ШКВ1-ШКВ4	88
10	План подвала. Схема расположения панелей перекрытия	13	48	План перемычек 2 этажа. Ведомость перемычек наружных стен	51	85	Вентиляционная шахта ШКВ-5	89
11	Кладочный план 1 этажа. (Блок "А") в осях "1-6", "А-Р"	14	49	План перемычек 3 этажа. Ведомость перемычек наружных стен	52	86	Фрагмент фасада ФР1	90
12	Кладочный план 1 этажа. (Блок "А") в осях "6-9", "Б-Р"		50	Ведомость перемычек внутренних стен и перегородок		87	Фрагменты фасадов ФР2-ФР8	91
	Спецификация перегородок	15		Спецификации перемычек	53	88	Спецификация материалов для фрагментов фасадов ФР1-ФР8.	92
13	Кладочный план 2 этажа. (Блок "А") в осях "4-9", "Б-Р"	16	51	Сечения наружных стен с порядковкой 1-1, 2-2, 3-3	54	89	Конструкция крыши лестницы N 5	93
14	Кладочный план 3 этажа. (Блок "А") в осях "6-9", "Б-Р"	17	52	Сечения наружных стен с порядковкой 4-4, 5-5	55	90	Развертка стен бассейна	94
15	Кладочный план 1 этажа. (Блок "Б") в осях "9-22", "В-Г"	18	53	Сечения наружных стен с порядковкой 6-6, 7-7, 8-8	56	91	Спортивный зал. Ограждение отопительных приборов	95
16	Кладочный план 1 этажа. (Блок "Б") в осях "9-14", "С-Ц"	19	54	Экспликация полов	57	92	Трибуна для зрителей. Планы, разрезы.	96
17	Кладочный план 1 этажа. (Блок "Б") в осях "14-22", "Т-Ш"	20	55	Ведомость отделки помещений	58	93	Трибуна для зрителей. Сечения, узлы, детали. Спецификация	97
18	Кладочный план 2 этажа. (Блок "Б") в осях "9-22", "В-Г"	21	56	Схема расположения плит перекрытия 1 этажа	59	94	Схема размещения закладных деталей для спортивного оборудования	98
19	Кладочный план 2 этажа. (Блок "Б") в осях "9-14", "С-Ц"	22	57	Схема расположения плит перекрытия 2 этажа	60		Спецификация. Детали крепления спортивного оборудования	
20	Кладочный план 2 этажа. (Блок "Б") в осях "14-22", "Т-Ш"	23	58	Схема расположения плит покрытия	61	95	Крепление гимнастической стенки баскетбольного щита и деталь установки стакана в панель перекрытия.	99
21	Кладочный план 3 этажа. (Блок "Б") в осях "9-22", "В-Г"	24	59	Монолитные участки УМ1-УМ16	62	96	Актовый зал, кинопроекторная. Планы, разрез, узлы.	100
22	Кладочный план 3 этажа. (Блок "Б") в осях "9-14", "С-Ц"	25	60	Плоские каркасы КР1-КР7	63	97	Развертки стен актового зала.	101
23	Кладочный план на отм. 6.600 и 9.900 в осях "14-22", "Т-Ш"	26	61	Спецификация материалов на монолитные участки УМ1-УМ16	64	98	Эстрада. Планы. Сечения. Спецификация.	102
24	План 1 этажа	27	62	Схема расположения ферм и связей	65	99	Детали и узлы крепления оборудования сценической зоны и актового зала	103
25	План 2 этажа	28	63	Опорная плита ИОП-1	66	100	Комната хранения оружия	104
26	План 3 этажа	29	64	Лестница N 1	67	101	Витражи В-1, В-1.1, В-2	105
27	План 1 этажа с маркировкой заполнения проемов	30	65	Лестница N 2	68	102	Витражи В-3, В-3.1, В-4	106
28	План 2 этажа с маркировкой заполнения проемов	31	66	Металлические косоуры лестницы N 1	69	103	Витражи В-5, В-5.1, В-6	107
29	План 3 этажа с маркировкой заполнения проемов	32	67	Металлические косоуры лестницы N 2	70	104	Витражи В-7, В-7.1, В-8	108
30	Спецификация столярных изделий и витражей	33	68	Узлы, сечения лестниц N 1 и N 2	71	105	Схемы монтажа и крепления витражей В-1-В-8	109
31	Разрезы I-I, II-II, III-III, IV-IV	34	69	Ограждения лестниц N 1 и N 2	72	106	Витражи. Узлы	110
32	Разрезы V-V, VI-VI	35		Часть 2		107	Спецификация материалов и изделий на витражи В1-В8.	111
33	Главный вход. Фрагмент фасада в осях "8-13". Разрезы	36	70	Монолитные балки БМ-1; БМ-2; БМ-3	73	108	Спецификация материалов и изделий на витражи В1-В8.	112
34	Схема фундаментов в осях "1-6"	37	71	Лестница N 3	74	109	Остекленная перегородка - ОП-1; ОП-2; ОП-3; ОП-4; ОП-5; ОП-6	
35	Схема фундаментов в осях "6-9"	38	72	Лестница N 4	75			
			73	Лестница N 5	76			

СОДЕЖАНИЕ АЛЬБОМА / ОКОНЧАНИЕ /

Лист	Наименование	стр.	Лист	Наименование	стр.	Лист	Наименование	стр.
110	Окна слуховые индивидуальные ОСИ-1; ОСИ-2; ОСИ-3	113	137	Бассейн. Ванна 25x8,5. Закладные и монтажные детали марки М-1, М-3, М-5, М-6, М-7, М-9.	140	11	Внешний контур заземления звуковоспроизводящей аппаратуры "звук М2-25-2".	167
111	Фонарь бассейна. Спецификация материалов фонаря.	114	138	Бассейн. Ванна 25x8,5. Закладные и монтажные детали М-2, М-10	141		Сценическая звукофикация - СЗ	
112	Кабины санузлов. Спецификация.	115	139	Бассейн. Ванна 25x8,5. Закладные и монтажные детали М-4, М-8, М-11. Спецификация закладных деталей бассейна	142	1	Общие данные	168
113	Кабины санузлов. Разделительная перегородка душевой кабины	116		Часть 3		2	Сети на плане актового зала	169
114	Ниша пожарного крана ПК-1, ПК-2. Подиум. Ограждение радиаторов в студии хореографии.	117		Технологические чертежи - ТХ		3	Коробка на 3 штетсельных разъема /сборочный чертеж/	170
	Бассейн					4	Коробка на 3 штетсельных разъема /крышка, корпус/	171
115	Бассейн. Ванна 25x8,5. Разметка и оборудование ванны для соревнований. Сечение 1-1. Спецификация спортивного оборудования	118	1	Общие данные	143		Постановочное освещение - ЭТ	
116	Бассейн. Ванна 25x8,5. Схема расположения плит перекрытия на отм. 3.300. Фрагмент N 1.	119	2	План 1 этажа в осях "1-7" и "А-П". Блок "А".	144	1	Общие указания. Таблица распределения линий освещения эстрады	172
117	Бассейн. Ванна 25x8,5. Схема расположения плит перекрытия на отм. 3.300. Фрагменты N 2, N 3.	120	3	План 1 этажа в осях "6-9" и "А-Р". Блок "А".	145	2	1ЩО-Т. Схема принципиальная однолинейная. Верхнее освещение эстрады.	173
118	Бассейн. Ванна 25x8,5. Детали установки лестниц МЛ-1, МЛ-2 для спуска в ванну. Монолитные участки УМ1-УМ4. Спецификация.	121	4	План 1 этажа в осях "14-22" и "Т-Ш". Блок "Б".	146	3	Конструкция для установки прожекторов. Установка электрооборудования и прокладка труб.	174
119	Бассейн. Ванна 25x8,5. План ванны. Профиль пенного корытца, профиль лотка от обходных дорожек	122	5	План 1 этажа в осях "8-22" и "В-С". Блок "Б".	147		Прилагаемые документы	
120	Бассейн. Ванна 25x8,5. Опалубочный план. Сечения 1-1, 2-2.	123	6	План столовой с расстановкой технологического оборудования	148		Коробка штетсельная. КШС-2. ЭЛ.М - 21.000	
121	Бассейн. Ванна 25x8,5. Опалубочный план. Узлы 1-6.	124	7	Монтажный план столовой.	149		Коробка штетсельная КШС-2. Сборочный чертеж ЭЛ.М - 21.000 СБ	
122	Бассейн. Ванна 25x8,5. Опалубочный план. Узлы 7,8,9	125	8	План 2 этажа в осях "4-9" и "Б-Р". Блок "А".	150		Корпус ЭЛ.М - 21.100	175
123	Бассейн. Ванна 25x8,5. Опалубочный план. Узлы 10,11	126	9	План 2 этажа в осях "8-21" и "В-У". Блок "Б".	151		Стенка задняя ЭЛ.М - 21.101	
124	Бассейн. Ванна 25x8,5. Опалубочный план. Узлы 12-17	127	10	План 2 этажа в осях "8-12" и "С-Ц". Блок "Б".	152		Корпус. Сборочный чертеж ЭЛ.М - 21.100 СБ	176
125	Бассейн. Ванна 25x8,5. План раскладки сеток днища.	128	11	План 2 этажа в осях "14-22" и "Т-Ш". Блок "Б".	153		Стенка боковая ЭЛ.М - 21.102	
126	Бассейн. Ванна 25x8,5. Узлы 1,2,3,4. Сечение 1-1.	129	12	Схема размещения закладных деталей для спортивного зала (30x18м)	154		Панель ЭЛ.М - 21.103	177
127	Бассейн. Ванна 25x8,5. Армирование стенок ванны.	130	13	План 3 этажа в осях "8-9" и "Б-Р". Блок "А".	155		Крышка. Сборочный чертеж ЭЛ.М - 21.200 СБ	
128	Бассейн. Ванна 25x8,5. Армирование стенок вертикальных углов. Сечения 2-2, 3-3, 4-4.	131	14	План 3 этажа в осях "8-22" и "В-Т". Блок "Б".	156		Корыто ЭЛ.М - 21.201	
129	Бассейн. Ванна 25x8,5. Армирование балок БМВ1; БМВ2.	132		Кинотехнология - КТ			Ушко ЭЛ.М - 21.104	178
130	Бассейн. Ванна 25x8,5. Армирование рам РМВ1; РМВ2.	133	1	Общие данные	157		Коробка штетсельная ШКГ-2. Сборочный чертеж ЭЛ.М - 06.000 СБ	
131	Бассейн. Ванна 25x8,5. Армирование стоек С-1; С-2.	134	2	План, разрезы 1-1, 2-2 актового зала	158		Штетсельная коробка ШКГ-2. ЭЛ.М - 06.000	179
132	Бассейн. Ванна 25x8,5. Армирование. Сетки С1-С13; С17; С18	135	3	План кинопроекционной	159		Ушко ЭЛ.М - 06.002	
133	Бассейн. Ванна 25x8,5. Армирование С14-С16; К1-К4; МЛ-1, МЛ-2, НМ-1	136	4	Разрезы 1-1, 2-2 кинопроекционной	160		Ось ЭЛ.М - 06.003	
134	Бассейн. Ванна 25x8,5. Ведомость деталей. Спецификация арматуры	137	5	Схема внешних связей электросилового оборудования	161		Стенка левая ЭЛ.М - 06.102	
135	Бассейн. Ванна 25x8,5. Спецификация арматуры.	138	6	Монтажная схема-таблица соединения электросилового оборудования. Лист 1.	162		Дверца ЭЛ.М - 06.001	180
136	Бассейн. Ванна 25x8,5. План подвала на отм. -0.750; -2.100.	139	7	Монтажная схема-таблица соединения электросилового оборудования. Лист 2.	163		Планка запорная ЭЛ.М - 06.104	
			8	Схема внешних связей звуковоспроизводящей аппаратуры "звук М2-25-2". Схема заземления.	164		Корпус. Сборочный чертеж ЭЛ.М - 06.100 СБ	
			9	Монтажная схема-таблица звуковоспроизводящей аппаратуры "звук М2-25-2".	165		Корпус. ЭЛ.М - 06.101	181
			10	Монтажная схема кинопроекционной	166		Кожух ЭЛ.М - 06.101	
							Стенка задняя ЭЛ.М - 06.103	182

ВЕДОМОСТЬ ЧЕРТЕЖЕЙ ОСНОВНОГО КОМПЛЕКТА МАРКИ - АС

Альбом I часть 1

Лист	Наименование	Стр. альбома
	Архитектурно-строительные чертежи - АС	
	Часть 1	
1	Общие данные / начало /	4
2-3	Общие данные / продолжение /	5-6
4	Общие данные / окончание /	7
5	Схема генерального плана	8
6	Фасады в осях „1-22“, „22-1“	9
7	Фасады в осях „Ш-А“, „А-Ш“	10
8	Фасады в осях „1-22“, „22-1“ / вариант /	11
9	Фасады в осях „Ш-А“, „А-Ш“ / вариант /	12
10	План подвала. Схема расположения панелей перекрытия над подвалом	13
11	Кладочный план 1 этажа (блок А) в осях „1-6“, „А-Р“	14
12	Кладочный план 1 этажа (блок А) в осях „6-9“, „Б-Р“	
	Спецификация перегородок.	15
13	Кладочный план 2 этажа (блок А) в осях „4-9“, „Б-Р“	16
14	Кладочный план 3 этажа (блок А) в осях „6-9“, „Б-Р“	17
15	Кладочный план 1 этажа (блок Б) в осях „9-22“, „В-Т“	18
16	Кладочный план 1 этажа (блок Б) в осях „9-14“, „С-Ц“	19
17	Кладочный план 1 этажа (блок Б) в осях „14-22“, „Т-Ш“	20
18	Кладочный план 2 этажа (блок Б) в осях „9-22“, „В-Т“	21
19	Кладочный план 2 этажа (блок Б) в осях „9-14“, „С-Ц“	22
20	Кладочный план 2 этажа (блок Б) в осях „14-22“, „Т-Ш“	23
21	Кладочный план 3 этажа (блок Б) в осях „9-22“, „В-Т“	24
22	Кладочный план 3 этажа (блок Б) в осях „9-14“, „С-Ц“	25
23	Кладочный план на отм. 6.600 и 9.900 (блок Б) в осях „14-22“, „Т-Ш“	26
24	План 1 этажа	27
25	План 2 этажа	28
26	План 3 этажа	29
27	План 1 этажа с маркировкой заполнения проемов	30
28	План 2 этажа с маркировкой заполнения проемов	31

Лист	Наименование	Стр. альбома
29	План 3 этажа с маркировкой заполнения проемов	32
30	Спецификация стальных изделий и витражей	33
31	Разрезы I-I, II-II, III-III, IV-IV	34
32	Разрезы V-V, VI-VI	35
33	Главный вход. Фрагмент фасада в осях 8-13. Разрезы.	36
34	Схема фундаментов в осях „1-6“	37
35	Схема фундаментов в осях „6-9“	38
36	Схема фундаментов в осях „9-22“ между осями „В-Т“	39
37	Схема фундаментов в осях „9-14-15“ между осями „С-Ц“	40
38	Схема фундаментов в осях „14-15-22“ между осями „У-Т-Ш“	41
39	Фундаменты. Таблица расчетных нагрузок. Спецификация. Примечание.	42
40	Крыльца №1, 5	43
41	Крыльца №2, 3, 4	44
42	Схема расположения прогонов 1 этажа.	45
43	Схема расположения прогонов 2 этажа.	46
44	Схема расположения прогонов 3 этажа.	47
45	Узлы „1-10“; „1“	48
46	Узлы „11-21“	49
47	План перемычек 1 этажа. Ведомость перемычек наружных стен.	50
48	План перемычек 2 этажа. Ведомость перемычек наружных стен	51
49	План перемычек 3 этажа. Ведомость перемычек наружных стен	52
50	Ведомости перемычек внутренних стен и перегородок. Спецификации перемычек.	53
51	Сечения наружных стен с порядовкой 1-1, 2-2, 3-3.	54
52	Сечения наружных стен с порядовкой 4-4, 5-5	55
53	Сечения наружных стен с порядовкой 6-6, 7-7, 8-8	56
54	Экспликация полов	57
55	Ведомость отделки помещений	58
56	Схема расположения плит перекрытия 1 этажа	59
57	Схема расположения плит перекрытия 2 этажа	60
58	Схема расположения плит покрытия	61

Лист	Наименование	Стр. альбома
59	Монолитные участки УМ1-УМ16	62
60	Плоские каркасы КР1 ÷ КР7	63
61	Спецификация материалов на монолитные участки УМ1-УМ16	64
62	Схема расположения ферм и связей	65
63	Опорная плита иоп-1	66
64	Лестница №1	67
65	Лестница №2	68
66	Металлические косяки лестницы №1	69
67	Металлические косяки лестницы №2	70
68	Узлы, сечения лестниц №1 и №2	71
69	Ограждения лестниц №1 и №2	72
	Часть 2	
70	Монолитные балки БМ-1; БМ-2; БМ-3	73
71	Лестница №3	74
72	Лестница №4	75
73	Лестница №5	76
74	Схема расположения элементов стропил в осях „1-6“, „А-П“	77
75	Стропила. Разрезы „1-1“... „5-5“	78
76	Схема расположения кирпичных стенок. Узлы 1-5	79
77	Схема расположения элементов стропил в осях „6-9“, „Б-Р“	
	Разрезы „6-6“... „9-9“	80
78	Схема расположения кирпичных стенок. Узлы 6... 8	81
79	Схема расположения элементов стропил в осях „8-13“, „В-Х“	
	Разрезы „10-10“... „13-13“	82
80	Схема расположения кирпичных стенок. Узлы 9... 11	83
81	План кровли	84
82	Сечения „А-А“, „В-В“. Металлические пожарные лестницы.	85

№8 ш.пол. 2-3992-01

Типовой проект соответствует действующим нормам и правилам.

Гл. архитектор проекта *Мин* /В.Н.Егоров/
 Гл. инженер привязки проекта / /

Привязан			
ИИВ.№			
П. спец. по	224-1-697.91		АС
поз. безоп.			
И.Ж.И.И.П. Егоров			
И.Ж.И.И.П. РАВЫГИН			
Земляк			
Егоров			
Борознов			
Кочарь			
Исполнитель			
Проверка			
Школа на 11 классов / 422 учащихся / с выделенным блоком клубно-спортивных помещений		Этажи	Листы
		Р	1 / 139
Общие данные / начало /		ЦНИИЭП ГРАЖДАНСКОЕ СТРОИ	

ВЕДОМОСТЬ ЧЕРТЕЖЕЙ ОСНОВНОГО КОМПЛЕКТА МАРКИ - АС /ПРОДОЛЖЕНИЕ/

ТЕХНИКО-ЭКОНОМИЧЕСКИЕ ПОКАЗАТЕЛИ

Альбом 1 часть 1

Лист	НАИМЕНОВАНИЕ	Стр. Альбома
83	Вентиляционные шахты ВШ1-ВШ17	86
84	Вентиляционные шахты ВШ18-ВШ21; ВШД1-ВШД3; ШКВ1-ШКВ4	87
85	Вентиляционная шахта ШКВ5	88
86	Фрагмент фасада ФР1	89
87	Фрагменты фасадов ФР2-ФР8	90
88	Спецификация материалов для фрагментов фасадов ФР1-ФР6	91
89	Конструкция крыши лестницы №5	92
90	Развертка стен бассейна	93
91	Спортивный зал. Ограничение отопительных приборов,	94
92	Трибуна для зрителей. Планы. Разрезы.	95
93	Трибуна для зрителей. Сечения, узлы, детали. Спецификация.	96
94	Схема размещения закладных деталей для спортивного оборудования. Спецификация деталей крепления спортивного оборудования	97
95	Крепление гимнастической стенки баскетбольного щита и деталь. Установки стакана в панель перекрытия	98
96	Актовый зал. Кинопроекторная. Планы, разрез, узлы.	99
97	Развертки стен актового зала	100
98	Эстрада. Планы. Сечения. Спецификация.	101
99	Детали и узлы крепления оборудования сценической зоны и актового зала	102
100	Комната хранения оружия	103
101	Витражи В-1, В-1.1, В-2	104
102	Витражи В-3, В-3.1, В-4	105
103	Витражи В-5, В-5.1, В-6	106
104	Витражи В-7, В-7.1, В-8	107
105	Схемы монтажа и крепления витражей В1÷В8	108
106	Витражи. Узлы.	109
107	Спецификация материалов и изделий на витражи В1÷В-8	110
108	Спецификация материалов и изделий на витражи В4÷В-8	111
109	Остекление перегородок ОП-1, ОП-2, ОП-3, ОП-4, ОП-5, ОП-6	112
110	Окна слуховые индивидуальные ОСИ-1, ОСИ-2, ОСИ-3	113
111	Фонарь бассейна. Спецификация материалов фонаря	114
112	Кабины санузлов. Спецификация	115
113	Кабины санузлов. Разделительная перегородка душевой кабины.	116
114	Ниша пожарного крана ПК-1, ПК-2, подиум. Ограничение радиаторов в кабинете	

Лист	НАИМЕНОВАНИЕ	Стр. Альбома
	хореографии	117
	БАССЕЙН	
115	Бассейн. Ванна 25x8,5. Разметка и оборудование ванны для соревнований. Сечения 1-1.	
	Спецификация спортивного оборудования	118
116	Бассейн 25x8,5. Схема расположения плит перекрытия на отл. 3.300. Фрагменты №1.	119
117	Бассейн. Ванна 25x8,5. Схема расположения плит перекрытия на отл. 3.300. Фрагменты №2, №3	120
118	Бассейн. Ванна 25x8,5. Детали установки лестниц МЛ-1, МЛ-2 для спуска в ванну.	
	Монолитные участки УМ1-УМ4. Спецификация	121
119	Бассейн. Ванна 25x8,5. План ванны. Профиль пенного корыта,	
	Профиль лотка от обходных дорожек	122
120	Бассейн. Ванна 25x8,5. Опалубочный план. Сечения 1-1; 2-2.	123
121	Бассейн. Ванна 25x8,5. Опалубочный план. Узлы 1÷6	124
122	Бассейн. Ванна 25x8,5. Опалубочный план. Узлы 7, 8, 9.	125
123	Бассейн. Ванна 25x8,5. Опалубочный план. Узлы 10, 11	126
124	Бассейн. Ванна 25x8,5. Опалубочный план. Узлы 12÷17	127
125	Бассейн. Ванна 25x8,5. План раскладки есток днища	128
126	Бассейн. Ванна 25x8,5. Узлы 1, 2, 3, 4. Сечения 1-1.	129
127	Бассейн. Ванна 25x8,5. Армирование стенок ванны	130
128	Бассейн. Ванна 25x8,5. Армирование стенок вертикальных углов. Сечения 2-2, 3-3, 4-4.	131
129	Бассейн. Ванна 25x8,5. Армирование блоч БМВ1; БМВ2	132
130	Бассейн. Ванна 25x8,5. Армирование рам РВМ1; РВМ2	133
131	Бассейн. Ванна 25x8,5. Армирование стоек С-1; С-2	134
132	Бассейн. Ванна 25x8,5. Армирование. Сетки С1-С13; С17, С18	135
133	Бассейн. Ванна 25x8,5. Армирование. С14-С16; К1-К4; МЛ1, МЛ2; НИ-1.	136
134	Бассейн. Ванна 25x8,5. Ведомость деталей. Спецификация арматуры.	137
135	Бассейн. Ванна 25x8,5. Спецификация арматуры.	138
136	Бассейн. Ванна 25x8,5. План подвала на отл. -0,750; -2,100	139
137	Бассейн. Ванна 25x8,5. Закладные и монтажные детали марки М-1, М-3, М-5, М-6, М-7, М-9	140
138	Бассейн. Ванна 25x8,5. Закладные и монтажные детали М-2, М-10.	
139	Бассейн. Ванна 25x8,5. Закладные и монтажные детали М-4, М-8, М-11	
	Спецификация закладных деталей бассейна	142

Наименование	Ед.измерен.	Всего
СТОИМОСТЬ		
Общая сметная стоимость в том числе	тыс.руб.	1738,21
Спроектно-монтажных работ	"	1428,72
Оборудования и мебели	"	307,20
Стоимость строительно-монтажных работ на 1 м ² полезной площади	руб.	223,69
на 1 м ³ строительного объема	"	45,54
Стоимость общая на расчетный показатель	"	4118,98
ТРУДОЕМКОСТЬ		
построечные трудовые затраты	ЧЕЛ/ДН	15187,00
то же на 1 м ² полезной площади	"	2,38
то же на 1 м ³ строительного объема	"	0,48
то же на расчетный показатель	"	35,98
Технические характеристики		
строительный объем	м ³	31370,00
в том числе подземной части	"	340,00
строительный объем на 1 м ² полезной площади	"	4,91
то же на 1 м ² нормируемой площади (к2)	"	6,13
то же на расчетный показатель	"	74,33
ПЛОЩАДЬ		
застройки	м ²	3265,00
общая	"	7358,00
в том числе подземной части	"	79,50
полезная площадь	"	6387,00
то же на расчетный показатель	"	15,13
нормируемая	"	5119,00
то же на расчетный показатель	"	12,13
то же на 1 м ² полезной площади (к1)	"	0,80
РАСХОД СТРОИТЕЛЬНЫХ МАТЕРИАЛОВ		
цемент	т	1114,83
цемент, приведенный к марке 400	"	1072,75
сталь	"	113,97
сталь, приведенная к классам А-1 и Ст 3	"	154,59
бетон и железобетон	м ³	1891,78
лесоматериалы	"	559,23
лесоматериалы, приведенные к круглому лесу	"	754,97
кирпич	тыс. шт.	1463,80

Инд. № подл. 2-3997-6

подпись и дата

Всего листов 114

Привязан

Инд. №

		224-1-697.91		АС	
И.Контр.	Егоров	В.Суд			
Инд.м.с.	Радугин	В.Суд			
Зам.нач.	Земляк	В.Суд			
ГАП	Егоров	В.Суд			
Исполн.пр.	Борознов	В.Суд			
Вед.инж.	Коцарь	В.Суд			
Исполн.	Фефляктова	В.Суд			
Проверил	Суханова	В.Суд			
Школа №11 классов Ч2 учащихся /с выделенным блоком клубно-спортивных помещений			этадия	лист	листов
Общие данные /продолжение/			Р	2	
			ЦНИИЭП Грандсансстрой		

Альбом I часть А

Типовой проект школы на 11 классов (422 учащихся) с выделенным блоком клубно-спортивных помещений со стенами из кирпича разработан на основании задания на проектирование, утвержденного ЦИТП 25 января 1990 года, договор №3-36-Ц/40
 Проект утвержден Госкомархитектуры приказ №182 от 22.06.88г.

Характеристика здания:
 Класс ответственности здания - I.
 Коэффициент надежности здания - I.
 Степень огнестойкости - II.

Область применения: II и III климатические районы, IV климатический подрайон с расчетными зимними температурами наружного воздуха - 20°, -30° (основное решение), -40С с обычными геологическими условиями.

Нормативное значение снеговой нагрузки 1,0 кПа (100 кгс/м²).
 Нормативное значение ветрового давления 0,38 кПа (38 кгс/м²).

Архитектурно-планировочное решение.

Примерная схема генплана разработана на основе СНиП 2.07.01-89 "Градостроительство. Планировка и застройка городских и сельских поселений", СНиП 2.08.02-89 "Общественные здания и сооружения". Предлагаемая схема генерального плана участка школы является рекомендацией, определяющей взаимосвязь зон участка. На участке предусмотрены зоны: спортивная, учебно-опытная, отдыха и хозяйственного двора. Участок полностью благоустраивается, озеленяется. Проезды и основные подходы к зданию асфальтируются. По периметру участка устраивается защитная полоса зеленых насаждений.

В соответствии с заданием здание школы состоит из блока школьных помещений - классов, кабинетов, лабораторий, рекреаций и администрации; выделенного блока клубно-спортивных помещений, предназначенного как для использования школьниками, так и взрослым населением с расчетом на 300 посетителей. Школа рассчитана на 11 классов на 422 учащихся с соотношением потоков 1:1:1 при количестве учащихся в классах: в первом - 30 человек, во II-IX - 40 человек, в X-XI - 36 человек.

Школьный блок решен ступенчатым одно-двух-трехэтажным объемом с размещением на первом этаже 1-го класса и начальной школы, а на 2-ом и 3-ем этажах V-IX классов с группировкой помещений по кафедральному признаку.

Блок клубно-спортивных помещений выделен в самостоятельный объем, но имеющий непосредственные связи со школьным блоком по всем этажам и прилегающий к нему. Ближе всего к помещениям классов и кабинетов располагаются по этажам: на первом - медицинские помещения и столовая, во втором - кабинет ЦСО и актовый зал, на третьем - кружковая юниатов и библиотека. В состав помещений блока входит также спортзал с трибунами, бассейн, актовый зал, фойе-холл, кружковые (включая кабинет ЦСО и музыки), помещения администрации и помещения трудового обучения, которые рассчитаны и на кружковые занятия взрослого населения поселка.

Архитектурный объем школы - ступенчатый, разноэтажный со скатными чердачными кровлями над школьным блоком и совмещенными по железобетонным панелям покрытия над блоком клубно-спортивных помещений.

В соответствии с заданием на проектирование разработаны планировочные вариантные решения:
 - приспособление здания школы для размещения в нем лечебного учреждения на 300оек, согласно СН 515-79.
 - хозяйственно-бытовые помещения в подвале школы.

При привязке школы с вариантом последующего приспособления ее под лечебное учреждение надлежит пользоваться полимом Альбомов I и II альбомом, учитывающим дополнительные мероприятия, связанные со спецификой лечебного учреждения, как в процессе строительства, так и в случае перевода школьного здания на режим лечебного учреждения. В этом случае к варианту должен быть привязан подвал с хозяйственно-бытовыми помещениями (см. альбом VII), которые впоследствии будут использоваться для нужд лечебного учреждения.

Отделочные работы

Таблицы наружной и внутренней отделки здания приведены на л.55

Конструктивное решение.

Здание запроектировано с несущими продольными и поперечными стенами с разрезкой температурным швом на отсеки. Пространственная жесткость здания обеспечивается работой перекрытий как сплошных горизонтальных дисков в системе с продольными и поперечными стенами. Шаги поперечных и продольных, наружных и внутренних стен - 3,0; 6,0; 7,2; 9,0; 12,0; 24,0 м

Фундаменты - ленточные бутобетонные из бута марки 50, бетон кл.В7.5. Цоколь выполняется из кирпича обыкновенного полнотелого объемной массой 1800 кг/м³ ГОСТ 530-80 марки 100 на растворе марки 75.

Наружные стены бассейна выполняются из кирпича обыкновенного полнотелого объемной массой 1600 кг/м³ ГОСТ 530-80, остальные наружные стены здания школы выполняются из кирпича керамического пустотелого объемной массой 1400 кг/м³ ГОСТ 530-80 марки 100 на песчано-цементном растворе марки 75 с отделкой фасадов лицевым кирпичом ГОСТ 7484-78.

Внутренние стены из кирпича обыкновенного полнотелого объемной массой 1800 кг/м³ ГОСТ 530-80 марки 75 на растворе марки 50.

Перегородки - гипсобетонные по серии 1.231.9-7 вып.1 и частично кирпичные из кирпича обыкновенного полнотелого объемной массой 1800 кг/м³ ГОСТ 530-80 марки 50 на растворе марки 25.

Прогоны сборные железобетонные по серии 1.225-2 8. II.

Перекрытия сборные железобетонные по серии 1.058.1-1 в.1. Лестницы - сборные железобетонные по сериям 1.252.1-4 в.1 и 1.251.1-4 в.1 и индивидуальными из железобетонных ступеней по металлическим косоурам.

Перекрытия и покрытия - плиты сборные железобетонные с круглыми пустотами по сериям 1.141-1 вып.60;64 и 1.241-1 выпуски 24; 25; 27; над спортивным залом - ребристые по металлическим фермам.

Крыша - чердачная по наклонным деревянным стропилам с холодным чердаком, утеплитель пенобетон $\gamma = 400 \text{ кг/м}^3$ (толщину см. таблицу на листе 4) и совмещенная плоская с 4-х слойным рубероидным ковром. Кровля чердачной крыши - волнистые асбестоцементные листы по деревянной обрешетке.

Водосток внутренний, на участках чердачной крыши организованной.

Ванна бассейна железобетонная монолитная с облицовкой керамической плиткой.

В проекте разработаны конструктивные варианты: наружные стены и фундаменты при расчетных температурах наружного воздуха - 20С, -40С; заполнение оконных проемов с двойными и тройными остеклениями.

Краткие указания по производству работ.

Работы по возведению стен и конструкций из кирпича выполнять в соответствии со СНиП 3.03.01-87 и проектом производства работ, а также требованиями глав СНиП по организации строительного производства. Особое внимание необходимо обратить на укладку опорных подушек под балки, фермы, прогоны, на армирование стен, столбов в соответствии с проектом, а также на правильность установки перемычек.

Устройство кровли из асбестоцементных листов, а также рулонной выполнять по указаниям СНиП 3.04.01-87. Отделочные работы выполнять после устройства кровли и прокладки сетей инженерного оборудования здания.

За относительную отметку 0,000 принят уровень чистого пола первого этажа соответствующий абсолютной отметке

Указания по производству работ в зимнее время.

Проект разработан исходя из условий производства в летнее время. При производстве работ в зимнее время следует соблюдать соответствующие пункты СНиП 3.03.01-87, СНиП 3.04.01-87.

Антикоррозионная защита конструкций.

Работы производить при соблюдении пунктов СНиП 3.03.01-87, и СНиП 2.03.11-85. Выполнение антикоррозионных мероприятий должно обязательно оформляться специальными актами на скрытые работы. Антисептирование изделий и деталей производить согласно СНиП 3.03.01-87.

Охрана окружающей среды.

Школа не является источником нарушения экологического состояния окружающей среды. Хозяйственно-бытовые выбросы предусмотрены в наружную сеть канализации.

На земельном участке школы предусматривается посадка деревьев кустарников и озеленение газонов. Для полива предусмотрены поливочные водопроводные краны.

Указания по привязке проекта

При привязке проекта фундаменты должны быть переработаны с учетом местных геологических условий, наличия грунтовых вод и глубины промерзания.

Сведения о патентоспособности и патентной чистоте.

Принятые конструкции и узлы не патентоспособны, т.к. являются проектной переработкой известных решений и обладают патентной чистотой в отношении СССР по состоянию на 1.06.90г.

Привязан	
Инд. №	

		224-1-697.91		АС		
И. Констр.	Егоров	В.С.				
Нач. мет.	Рябичин	В.С.				
Зам. нач.	Земляк	В.С.				
ГАП	Егоров	В.С.				
Гл. спец.	Борознов	В.С.				
Вед. инж.	Кочарь	В.С.				
Установл.	Кочарь	В.С.				
Проверил	Шилтова	В.С.				
			Школа на 11 классов / 422 учащихся / с выделенным блоком клубно-спортивных помещений	Этажи	Лист	Листов
			Общие данные / продолжение /	Р	3	
				ЦНИИЭП Грандэксстрой		

Инд. № подл. Подпись и дата. Взам. инв. № 2-3992-7

ВЕДОМОСТЬ ССЫЛОЧНЫХ И ПРИЛАГАЕМЫХ ДОКУМЕНТОВ

ВЕДОМОСТЬ СПЕЦИФИКАЦИЙ

Обозначение	Наименование	Прим.
Серия 1.236.5-12 в.1;2	Окна и балконные двери деревянные для общественных зданий	
Серия 1.136.5-23 в.1;2;3	Окна и балконные двери деревянные для жилых зданий	
Серия 1.136.5-19	Двери деревянные наружные для жилых и общественных зданий	
Серия 1.136-10	Двери деревянные внутренние для жилых и общественных зданий	
Серия 1.231.9-7 в.1.	Панели перегородок гипсобетонные для общественных зданий со стенами из кирпича с высотами 3,3; 3,6; 4,2м.	
Серия 1.236.4-7/84 в.2.	Витрины и тамбуры из алюминиевых сплавов для общественных зданий	
ГОСТ 8242-88	Детали профильные из древесины и древесных материалов для строительства	
Серия 2.244-1 в.4.	Детали полов общественных зданий	
Серия 1.038.1-1 в.1.	Перемычки железобетонные для зданий с кирпичными стенами	
Серия 1.225-2 в.11.	Железобетонные прогоны	
Серия 1.243.1-4	Плиты плоские железобетонные	
Серия 1.141-1 в.60;64	Панели перекрытий железобетонные многоспустотные	
Серия 1.241-1 в.24;25;27	Панели перекрытий железобетонные многоспустотные	
ГОСТ 6786-80*	Плиты парпетные железобетонные для производственных зданий	
ГОСТ 22701.1-77*	Плиты железобетонные ребристые предварительно напряженные размерами 6x3м для покрытий производственных зданий	
Серия 1.238-1 в.2.2	Железобетонные козырьки входов и парпетные плиты общественных зданий	
Серия 1.255.1-1	Ступени железобетонные плоские длиной 150 и 210 см для наружных крылец общественных зданий	
ГОСТ 8717.0-84*	Ступени железобетонные и бетонные	
Серия 1.251.1-4 в.1.	Лестничные марши для общественных зданий	
Серия 1.252.1-4 в.1.	Лестничные площадки для общественных зданий	
Серия 1.256.2-2 в.1.	Металлические ограждения лестниц общественных зданий	
Серия 1.263.2-4 в.1.	Унифицированные конструкции стальных ферм для порывий зальных помещений общественных зданий	
Серия 2.160-9 в.1.	Узлы деревянных крыш жилых сельских зданий	
Серия 2.240-1 в.2.	Детали перекрытий общественных зданий	

Обозначение	Наименование	Прим.
Серия 2.280-1 в.3.	Детали покрытий общественных зданий	
Серия 2.460-1 в.1;2.	Типовые архитектурно-строительные детали	
224-1-697.91:		
Альбом I ч. 2;3	Разделы АС; ТХ; КТ; ЭТ; СЗ.	
Альбом II ч.1;2	Разделы ОВ; ВК; ЭО; СС; ПОС; АВ; АВК	
Альбом III	Спецификация оборудования	
Альбом IV	Ведомость потребности в материалах	
Альбом V	Сметы	
Альбом VI	Приспособление здания школы под лечебное учреждение	
Альбом VII	Помещения общественного назначения размещаемые в подвале школы	
Альбом VIII	Сметы к помещениям общественного назначения	

ТАБЛИЦА ТОЛЩИН НАРУЖНЫХ СТЕН

Таблица №2

Материал наружных стен	Температура наружного воздуха t _в , t _с	Толщина стены, мм	Привязка к оси а, мм
Кирпич керамический пустотелый пластического формирования ГОСТ 530-80 на цементно-песчаном растворе с объемным весом кладки γ = 1400 кг/м ³ (кроме бассейна)	-20	380	260
	-30	510	390
	-40	640	520
БАССЕЙН Кирпич керамический полнотелый пластического прессования ГОСТ 530-80 на цементно-известковом растворе с объемным весом кладки γ = 1600 кг/м ³	-20	510	390
	-30	640	520
	-40	770	650

ТАБЛИЦА ТОЛЩИН УТЕПЛИТЕЛЯ

Таблица №3

Материал утеплителя	Температура наружного воздуха t _в , t _с	Толщина утеплителя, мм
Пенобетон γ = 400 кг/м ³ /кроме бассейна/	-20	180
	-30	240
	-40	280
БАССЕЙН Пенобетон γ = 400 кг/м ³	-20	160
	-30	200
	-40	240

Лист	Наименование	Стр. альбома
10	Спецификация сборных ж.б. и металлических элементов	13
12	Спецификация перегородок	15
30	Спецификация столярных изделий и витражей	33
39	Спецификация изделий и материалов	42
40,41	Спецификация материалов и крыльца N1;N2;N3;N4;N5	43,44
50	Спецификация перемычек наружных и внутренних стен	53
60	Спецификация металлических элементов плоских каркасов	63
61	Спецификация материалов на монолитные участки УМ1...УМ16	64
62	Спецификация к схеме расположения ферм и связей	65
63	Спецификация материалов на опорную плиту ИОП-1	66
64,65	Спецификация элементов лестницы N1; N2.	67,68
66;67	Спецификация металла на косоуры лестницы N1; N2	69,70
69	Спецификация материалов ограждения лестниц N1; N2	72
71;72;73	Спецификация сборных изделий на лестницу N3; N4; N5	74;75;76
75;78;80	Спецификация элементов стропил	78;81;83
81	Спецификация сборных изделий к плану кровли.	84
88	Спецификация материалов для фрагментов фасадов	91
89	Спецификация элементов колокольни	92
93	Спецификация материалов и изделий на трибуну	96
94	Спецификация деталей крепления спортивного оборудования	97
98	Спецификация древесины	101
99	Спецификация материалов для деталей крепления оборудования сценической зоны и актового зала	102
100	Спецификация материалов	103
107;108	Спецификация материалов и изделий на витражи В1...В8	110;111
109	Спецификация материалов на ОП-1...ОП-6	112
110	Спецификация материалов на окна ОСИ-1...ОСИ-3	113
111	Спецификация материалов фонаря.	114
112	Спецификация древесины на дешевые и санкабины	115
114	Спецификация материалов	117
115	Спецификация спортивного оборудования	118
116	Спецификация изделий и материалов на перекрытие	119
118	Спецификация материалов на монолитные участки	121
135	Спецификация арматуры	138
136	Спецификация изделий и материалов	139

Альбом I часть I

Лист № 2-7992-8

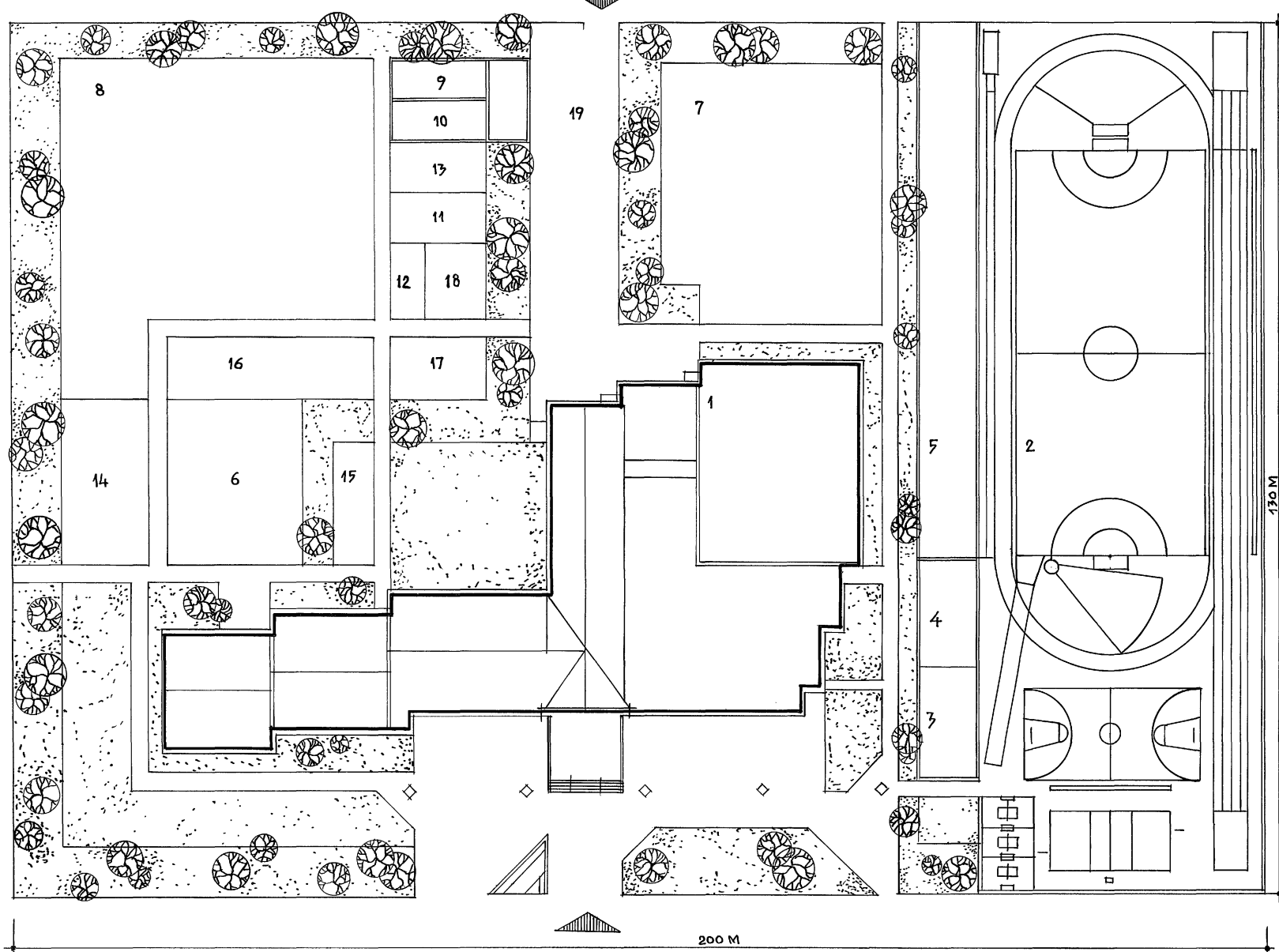
		224-1-697.91		- АС	
Н.и.о.м.г.	Бгород	В.Бел			
Нач.м.ст.	Радыгин	В.Бел			
Зам.нач.м.	Земляк	В.Бел			
ГАП	Бгород	В.Бел			
Пл.и.арх.	Воровнов	В.Бел			
Вед.и.ж.	Копарь	В.Бел			
Исполнил	Копарь	В.Бел			
Проверил	Шалтгова	В.Бел			
Школа на 11 классов /422учащихся/ с выделенным блоком клубно-спортивных помещений			Страниц	Лист	Листов
			Р	4	
Общие данные /окончание/			ЦНИИЭП граждансельстрой		

Состав и площади зон земельного участка школы на 11 классов

№ №	НАИМЕНОВАНИЕ ЗОН	№ № типовых проектов	ПЛОЩАДЬ м ²
1	ЗДАНИЕ ШКОЛЫ С БЛОКОМ КЛУБНО-СПОРТИВНЫХ ПОМЕЩЕНИЙ		3262
2	СТАДИОН С БЕРЕВОЙ ДОРОЖКОЙ, ИГРОВЫМИ ПЛОЩАДКАМИ ПЛОЩАДКОЙ ДЛЯ ПРЫЖКОВ И МЕТАНИЙ		5300
3	ГИМНАСТИЧЕСКАЯ ПЛОЩАДКА I-IV КЛ.		200
4	ГИМНАСТИЧЕСКАЯ ПЛОЩАДКА V-XI КЛ.		200
5	ПЛОЩАДКА ДЛЯ НАЧ. ВОЕННОЙ ПОДГОТОВКИ		1000
6	УЧАСТОК НАЧАЛЬНЫХ КЛАССОВ		400
7	УЧАСТОК ПОЛЕВЫХ И ОВОЩНЫХ КУЛЬТУР		1200
8	УЧАСТОК САДА		2300
9	УЧАСТОК ЦВЕТОЧНО-ДЕКОРАТИВНЫХ РАСТЕНИЙ		400
10	ТЕПЛИЦА		170
11	МЕТЕО-ГЕОГРАФИЧЕСКАЯ ПЛОЩАДКА		100
12	ПЛОЩАДКА ДЛЯ ЗАНЯТИЙ НА ВОЗДУХЕ		30
13	ЗООЛОГИЧЕСКИЙ ОТДЕЛ		100
14	КОЛЛЕКЦИЯ РАСТЕНИЙ		350
15	ПЛОЩАДКА ДЛЯ ПОДВИЖНЫХ ИТР I КЛ.		100
16	ПЛОЩАДКА ДЛЯ ПОДВИЖНЫХ ИТР II-IV КЛ.		300
17	ПЛОЩАДКА ДЛЯ ПОДВИЖНЫХ ИТР V-IX КЛ.		125
18	ПЛОЩАДКА ТИХОГО ОТДЫХА V-IX КЛ.		100
19	ХОЗЯЙСТВЕННАЯ ПЛОЩАДКА С САРАЕМ		500

БАЛАНС ТЕРРИТОРИИ

№ № ПОПОРЯК	НАИМЕНОВАНИЕ	ПЛОЩАДЬ м ²
1	ПЛОЩАДЬ УЧАСТКА	26000
2	ПЛОЩАДЬ ЗАСТРОЙКИ	3262
3	ПЛОЩАДЬ СПОРТИВНЫХ ПЛОЩАДОК	6700
4	ПЛОЩАДЬ ОЗЕЛЕНЕНИЯ	4200
5	ПЛОЩАДЬ ПЛОЩАДОК, ДОРОЖЕК, ХОЗДВОРА	2155



АЛЬБОМ I ЧАСТЬ I

ИНВ. НЕПОД. ПОДАТЬСЯ НА АРХ. ВЗАМ. ИНВ. № 2-7992-9

ПРИ ВЯЗАН:

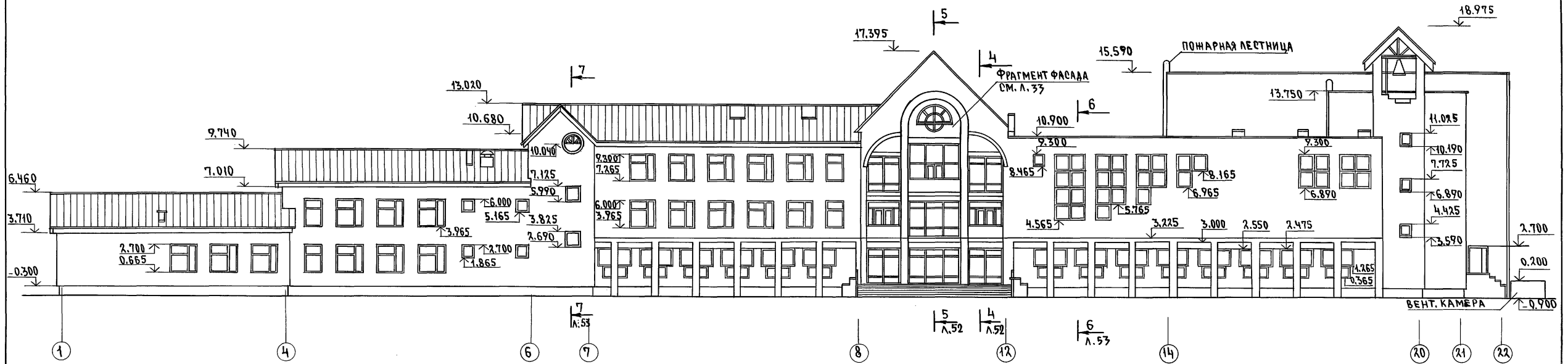
ИНВ. №	
--------	--

224-1-697.91 - АС	
Н. КОНТ. ЕТЮРОВ	В. В. В.
НАЧ. МАСТ. РАДЫГИН	В. В. В.
ЗАМ. Н. М. ЗЕМЛЯК	В. В. В.
ПАП. ЕТЮРОВ	В. В. В.
ГЛА СПЕЦ. БОРЗНОВ	В. В. В.
ВЕД. ИНЖ. ШИЛТОВА	В. В. В.
ИСПОЛНИ. ШИШКИНА	В. В. В.
ПРОВЕРИЛ. ЕТЮРОВ	В. В. В.

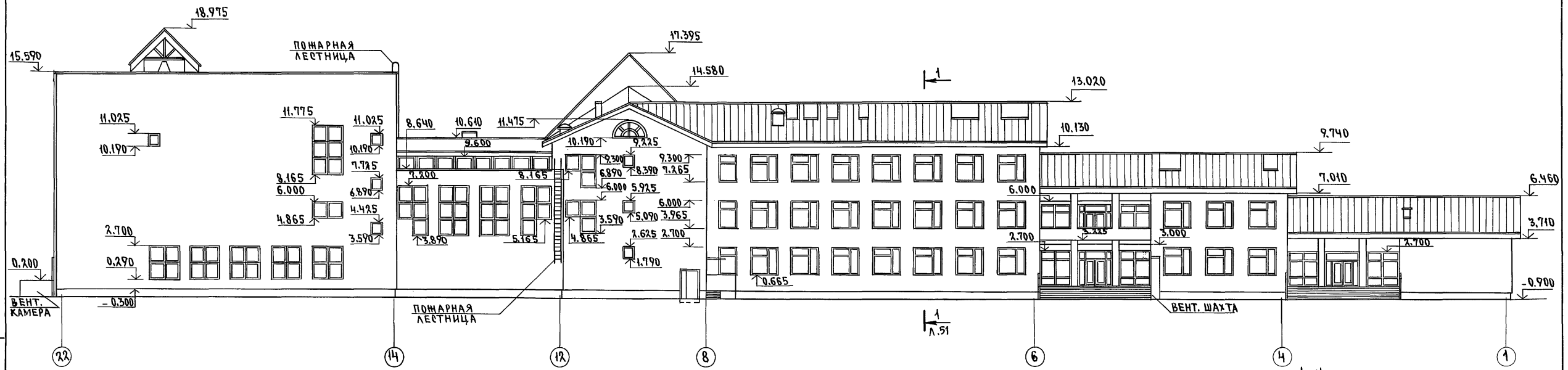
ШКОЛА НА 11 КЛАССОВ/422 УЧАЩИХСЯ	СТАДИОН	ЛИСТ	ЛИСТОВ
СВЯЩЕННЫМ БЛОКОМ КЛУБНО-СПОРТИВНЫХ ПОМЕЩЕНИЙ	Р	5	
СХЕМА ГЕНПЛАНА		ЦНИИЭП ГРАЖДАНСКОЙ СТРОИТЕЛЬНОСТИ	

ФАСАД 1-22

АЛБОМ I ЧАСТИ 1.



ФАСАД 22-1



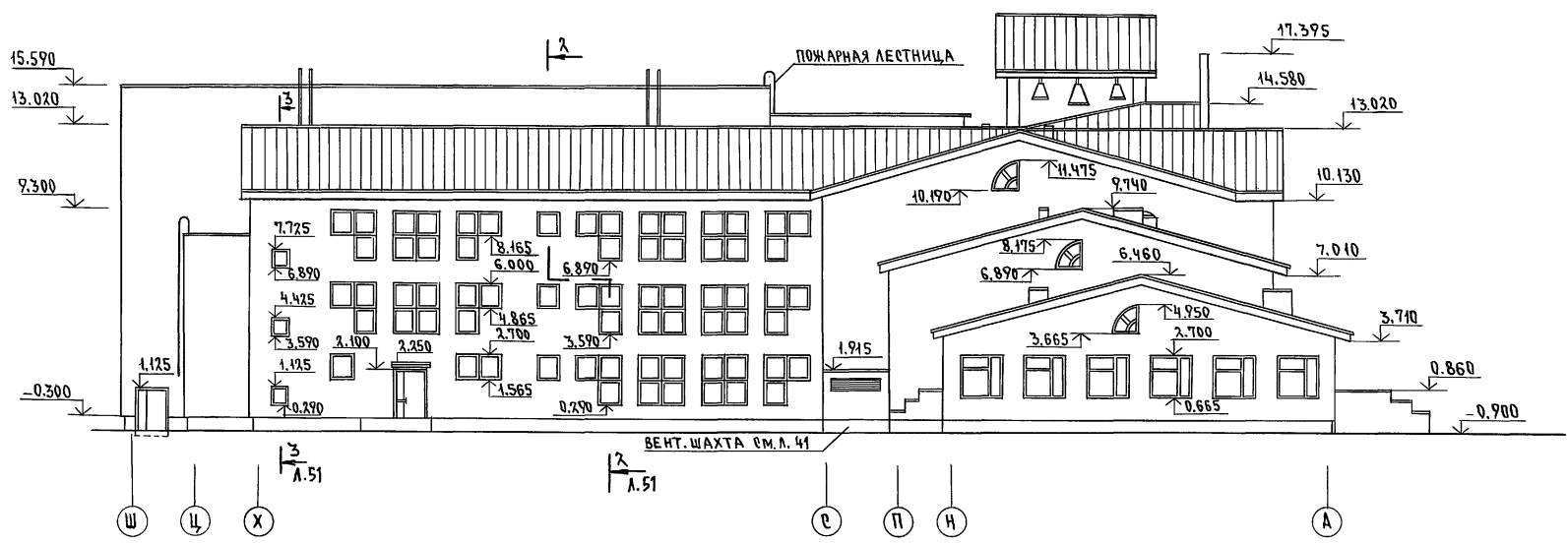
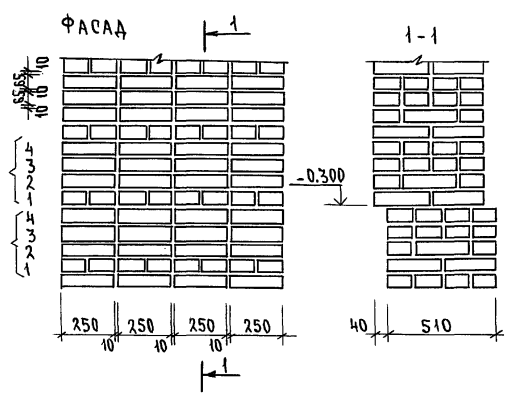
ИНВ. ПОДА. ПОДПИСЬ И ДАТА ВЗАМ. ИНВ. Н
2-3992-10

ИНВ. ПОДА. ПОДПИСЬ И ДАТА ВЗАМ. ИНВ. Н 2-3992-10		224-1-697.91 -АС	
ИЗДАТЕЛЬСТВО ПРОЕКТИРОВАНИЯ Н. КОНТРОЛЬ ЕГОРОВ НАЧ. МАСТ. РАДЫГИН	ПРОК. СУРЯЖКОВ ЕГОРОВ РАДЫГИН	ШКОЛА НА 11 КЛАССОВ (422 УЧАЩИХСЯ) С ВЫДЕЛЕННЫМ БЛОКОМ КЛУБНО-СПОРТИВНЫХ ПОМЕЩЕНИЙ	СТАДИЯ ЛИСТ ЛИСТОВ Р 6
ПРИВЯЗАН	ЗАМ. Н.М. ЗЕМЛЯК ГАП ЕГОРОВ ГЛ. СПЕЦ. К. ШИЛОВА ГЛ. СПЕЦ. АРХ. БОРОЗНОВ ИСПОЛНИЛ МАЛЮЖА ПРОВЕРИЛ СУХАНОВА	ФАСАДЫ В Осях 1-22, 22-1	ЦНИИЭП ГРАЖДАН СЕЛЬСТРОЙ
ИНВ. Н		25073-01 10	ФОРМАТ А2

АЛЬБОМ I ЧАСТЬ 1

ФАСАД Ш-А

ВИД КЛАДКИ СТЕН



ФАСАД А-Ш

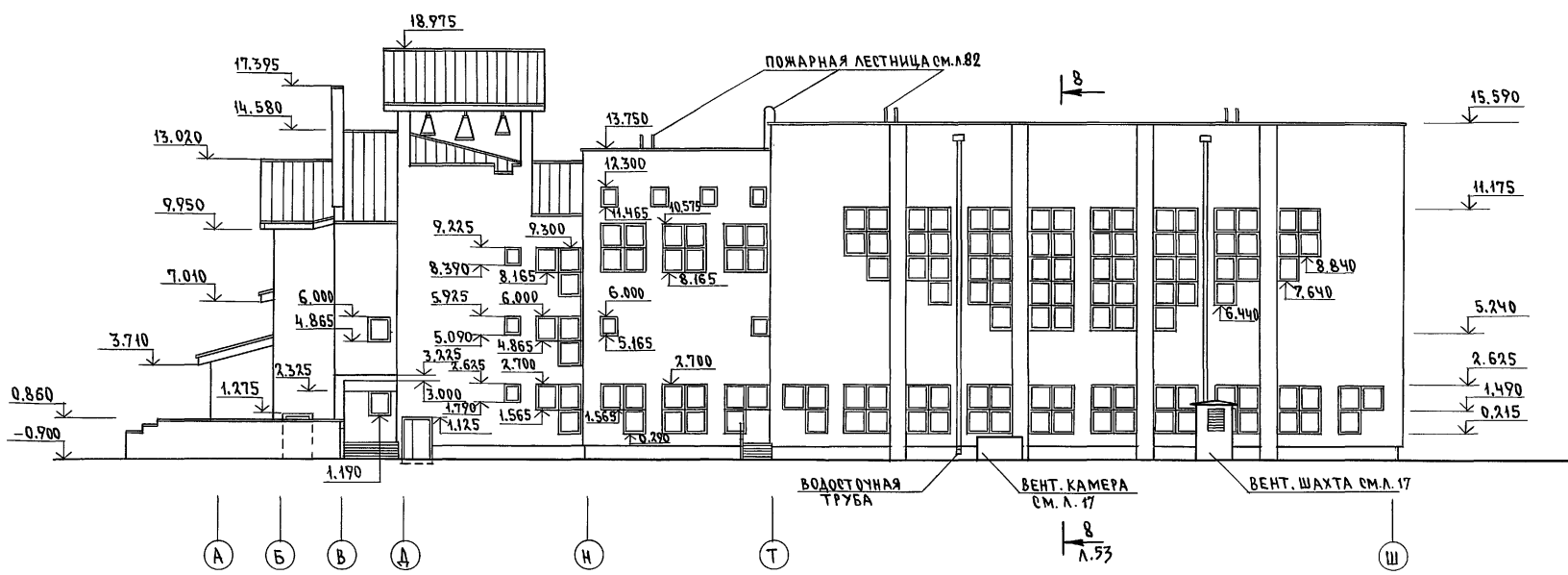
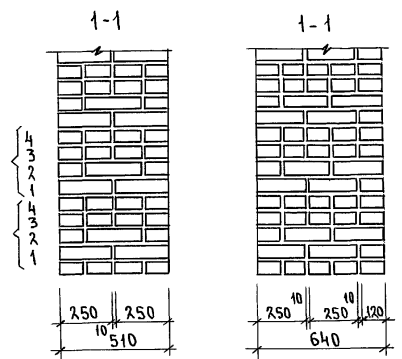
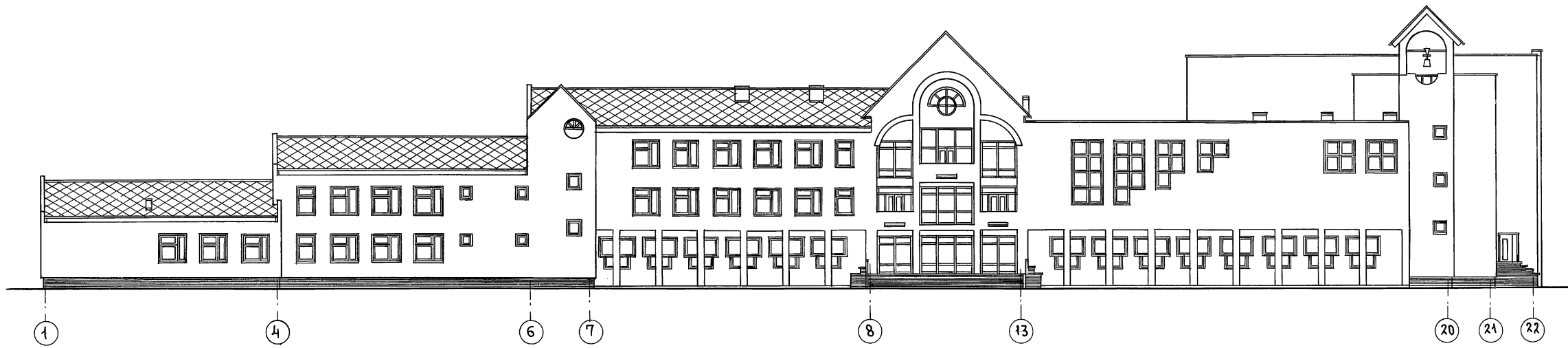


ТАБЛИЦА НАРУЖНОЙ ОТДЕЛКИ

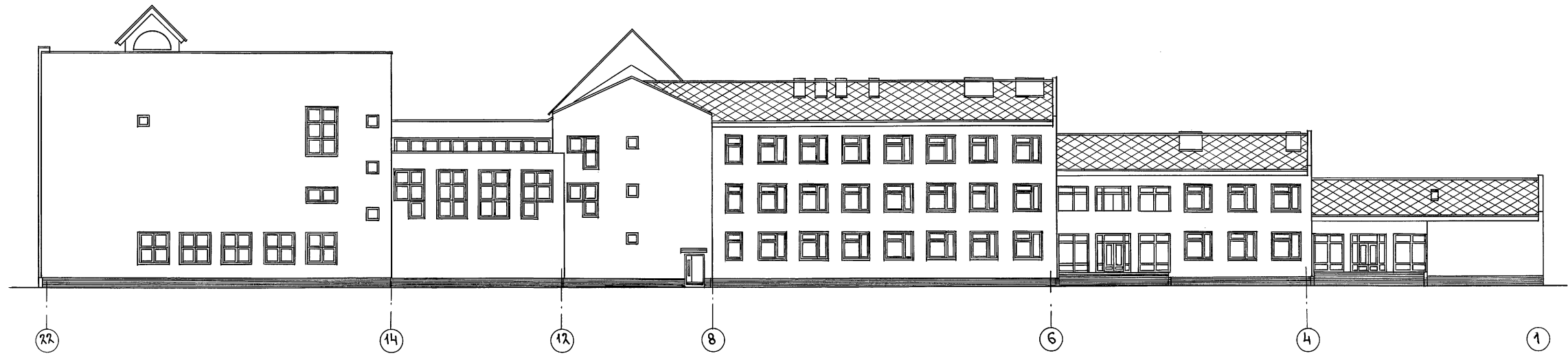
НАИМЕНОВАНИЕ	ВИД ОТДЕЛКИ	ПРИМЕЧАНИЯ
СТЕНЫ	РАСШИВКА ШВОВ	
ЦОКОЛЬ	ШТУКАТУРКА „ПОД ШУБУ“	
КОЛОННЫ	УЛУЧШЕННАЯ ШТУКАТУРКА	
	ЦЕМЕНТНО-ИЗВЕСТКОВЫМ РАСТВОРОМ	
	МАСЛЯНАЯ ЦВЕТНАЯ ОКРАСКА	
ОКНА, ДВЕРИ, ОТКРЫТЫЕ ДЕТАЛИ КРЫШ		

		224-1-697.91 -АС	
Н. КОНТР.	ЕГОРОВ	[Signature]	ШКОЛА НА 11 КЛАССОВ (422 УЧАЩИХСЯ) В ВЫДЕЛЕННОМ БЛОКЕ КЛУБНО-СПОРТИВНЫХ ПОМЕЩЕНИЙ
НАЧ. МАСТ.	РАДЫГИН		
ЗАМ. И.М.	ЗЕМЛЯК	[Signature]	СТАДИЯ ЛИСТ ЛИСТОВ Р 7
ГАП	ЕГОРОВ		
ГЛАВ. СПЕЦ. К.	ШИЛТОВА	[Signature]	ФАСАДЫ В ОСЯХ Ш-А, А-Ш.
ГЛАВ. СПЕЦ. К.	БОРОЗНОВ		
ИСПОЛНИЛ	МАЛОЯН	[Signature]	ЦНИИЭП ГРАЖДАНСКОЙ СТРОИТЕЛЬНОСТИ
ПРОВЕРИЛ	СУХАНОВА		

ФАСАД 1-22



ФАСАД 22-1

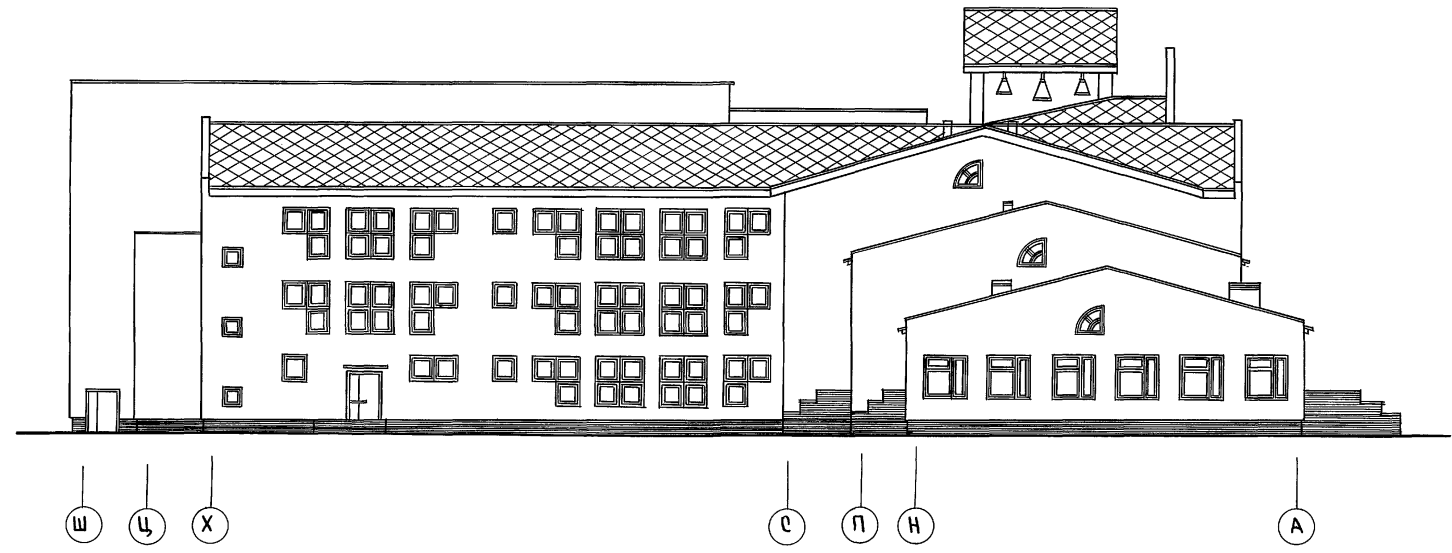


ИНВ. И ПОДЛ. ПОДПИСЬ И ДАТА. ВЗЛАН. ИНВ. N
2-3092-12

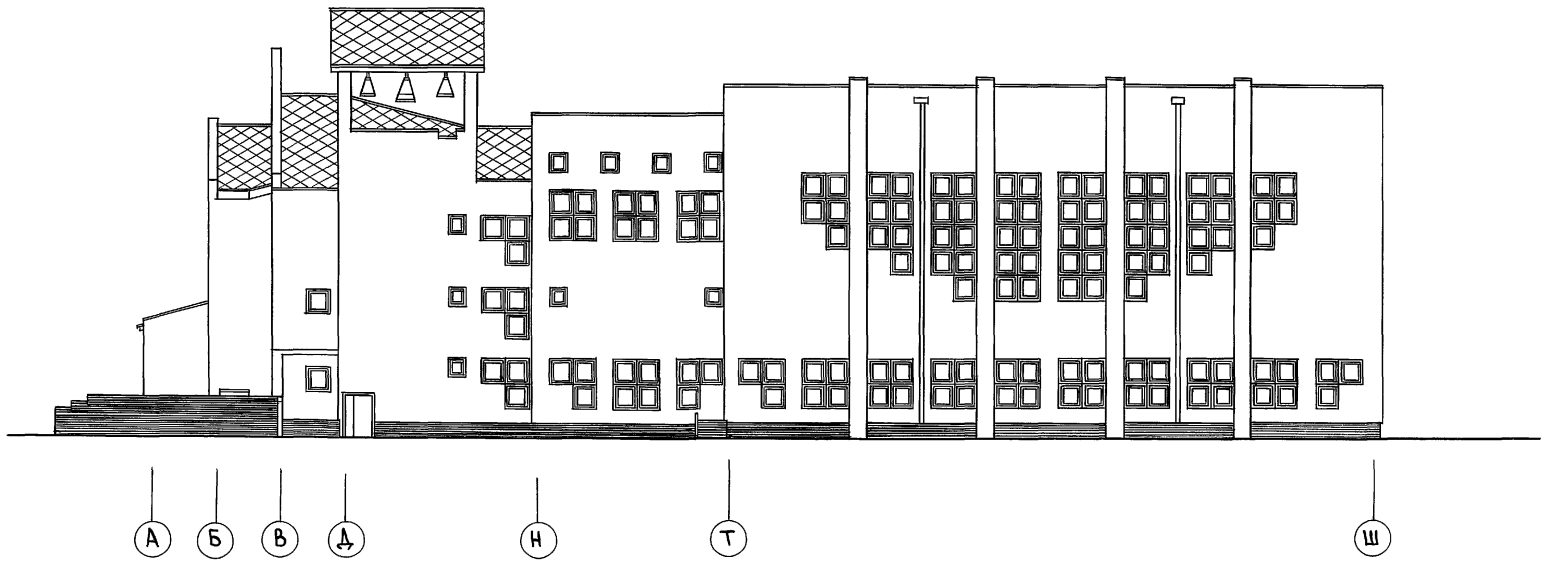
		224-1-697.91 - АС	
Н. КОНТР	ЕГОРОВ	<i>В.Егор</i>	
НАЧ. МАСТ	РАДЫГИН	<i>С.Р.</i>	
ЗАМ. Н.М.	ЗЕМЛЯК	<i>А.З.</i>	
ГАП	ЕГОРОВ	<i>В.Егор</i>	
ГЛ. СПЕЦ.	БОРОЗНОВ	<i>В.Борознов</i>	
ВЕД. ИНЖ.	ШИЛТОВА	<i>И.Шилтова</i>	
ИСПОЛНИ	МАЛОВА	<i>М.Малова</i>	
ПРОВЕРИ	ЕГОРОВ	<i>В.Егор</i>	
ПРИВЯЗАН		ШКОЛА НА 11 КЛАССОВ (422 УЧАЩИХСЯ) С ВЫДЕЛЕННЫМ БЛОКОМ КЛУБНО-СПОРТИВНЫХ ПОМЕЩЕНИЙ	
		СТАДИЯ	ЛИСТ 8
		ЛИСТОВ	
		ФАСАДЫ 1-22; 22-1 (ВАРИАНТ)	
		ЦНИИЭП ГРАЖДАНСКОЕ СТРОИТЕЛЬСТВО	

АЛБОМ I ЧАСТИ

ФАСАД Ш-А



ФАСАД А-Ш



АЛЬБОМ I ЧАСТЬ I

ИНВ.ИТОГ. 2-5972-13
ПОДАТЬ И ДАТА
ВЗАР.ИНВ.И

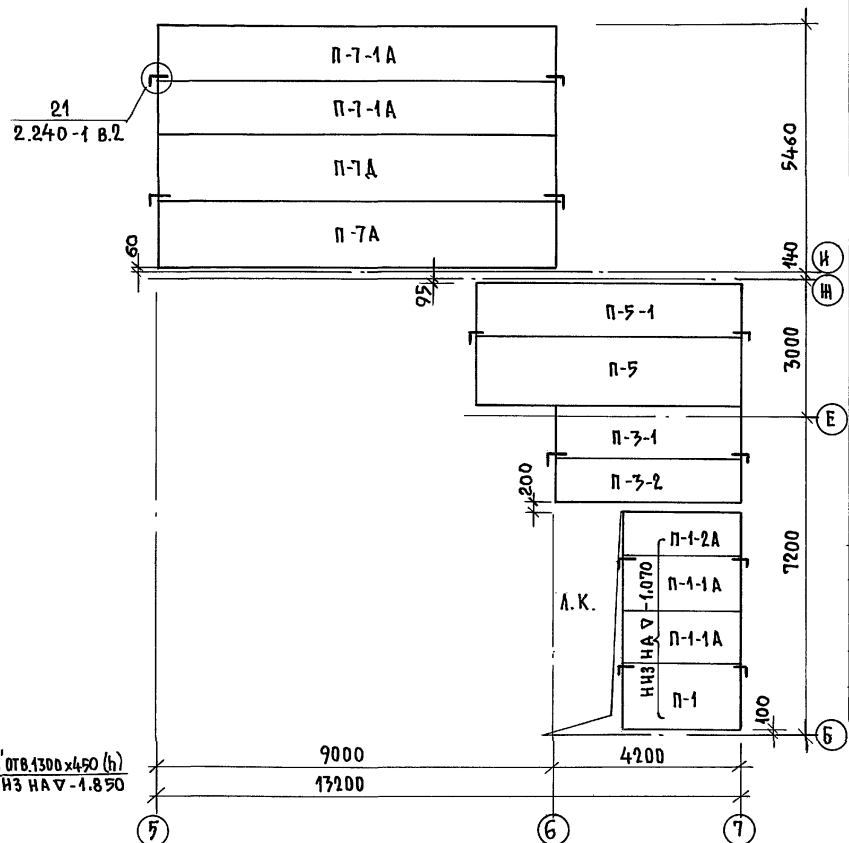
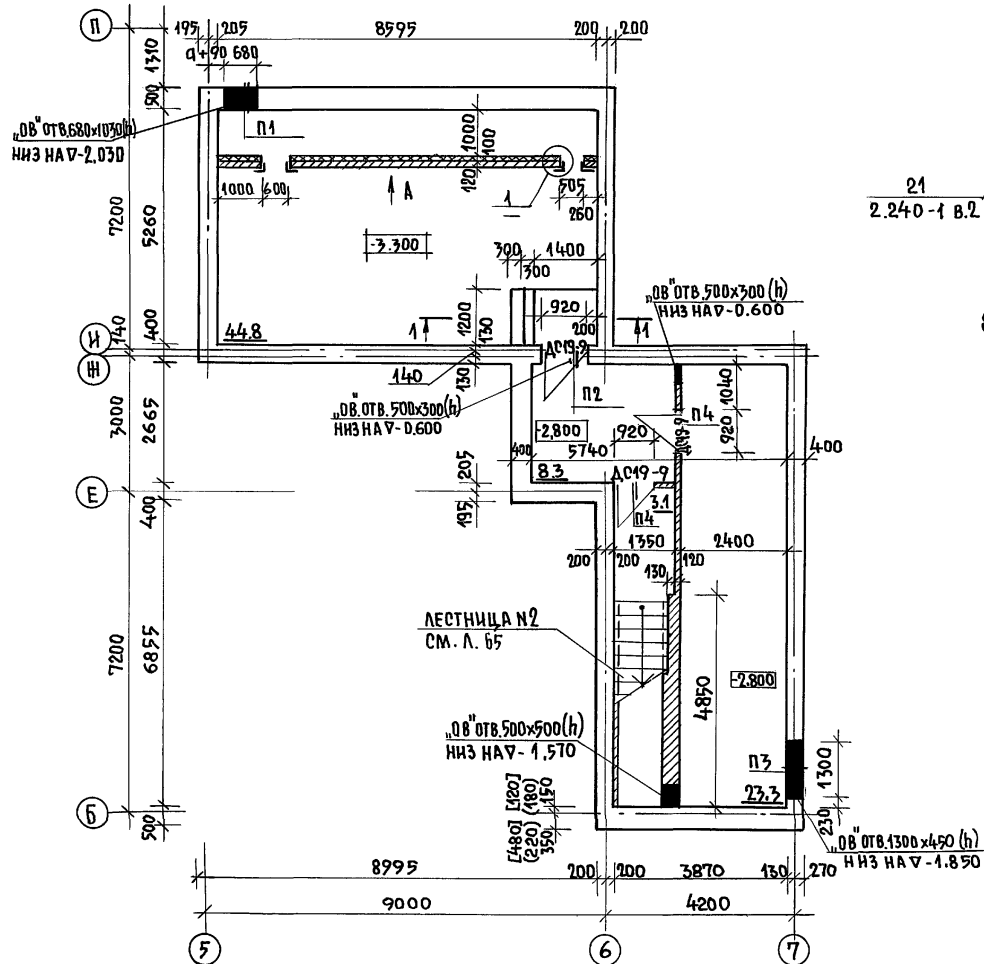
			224-1-697.91 - АС				
И. КОНТР.	ЕГОРОВ	<i>В.Евф</i>					
НАЧ.МАСТ.	РАДЫГИН	<i>В.Евф</i>					
ЗАМ.И.М.	ЗЕМЛЯК	<i>В.Евф</i>	ШКОЛА НА И КЛАССОВ (ЧАДУЧАЩИХСЯ) С ВЫДЕЛЕННЫМ БЛОКОМ КЛУБНО-СПОРТИВНЫХ ПОМЕЩЕНИЙ	ЭТАЖИЯ	ЛИСТ	ЛИСТОВ	
ГЛА. СПЕЦИАЛ.	БОРОЗНОВ	<i>В.Евф</i>		Р	9		
ВЕД. ИНЖ.	ШИЛОВА	<i>В.Евф</i>	ФАСАДЫ В ОСЯХ Ш-А, А-Ш/ВАРИАНТ			ЦНИИЭП ГРАЖДАНСКОГО СТРОИТЕЛЬСТВА	
ИСПОЛН.	МАЛОЯН	<i>В.Евф</i>					
ИНВ.И	ПРОВЕРИЛ	ЕГОРОВ	<i>В.Евф</i>	25073-01 13			ФОРМАТ А2

ПЛАН ПОДВАЛА

СХЕМА РАСПОЛОЖЕНИЯ ПАНЕЛЕЙ ПЕРЕКРЫТИЯ НАД ПОДВАЛОМ

СПЕЦИФИКАЦИЯ СБОРНЫХ Ж.Б. ИЗДЕЛИЙ И МЕТАЛЛИЧЕСКИХ ЭЛЕМЕНТОВ

АЛБОМІ ЧАСТЬ 7

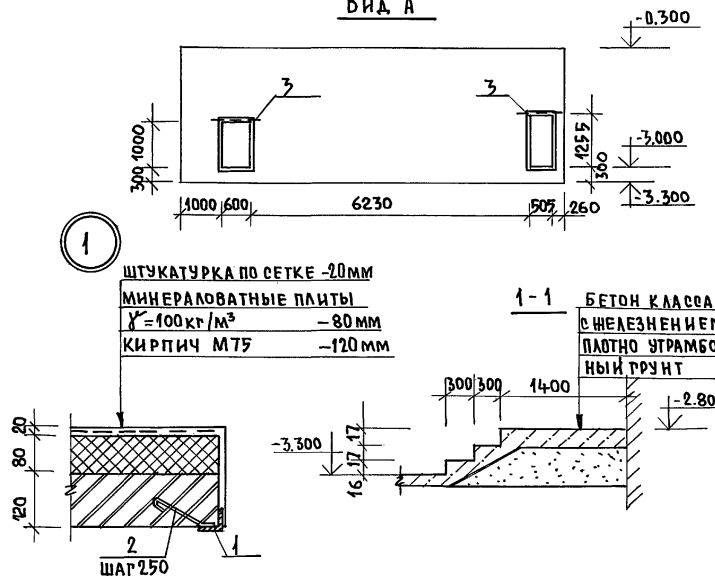


МАРКА ПОЗ.	ОБОЗНАЧЕНИЕ	НАИМЕНОВАНИЕ	КОЛ. ШТ.	МАССА ЕД. КР.	ПРИМЕЧАНИЕ
		Ж.Б. ПАНЕЛИ ПЕРЕКРЫТИЯ			
П-1	1.141-1 В.60	ПК27.15-6Т	1	1290	
П-1-1А		ПК27.12-8Т	2	970	
П-1-2А		ПК27.10-8Т	1	795	
П-3-1		ПК42.12-6Т	1	1490	
П-3-2		ПК42.10-6Т	1	1230	
П-5	1.141-1 В.64	ПК60.15-6АІVТ	1	2800	
П-5-1		ПК60.12-6АІVТ	1	2100	
П-7А	1.241-1 В.24	П90.15-8АІІВТ	2	4190	
П-7-1А		П90.12-8АІІВТ	2	3170	
		ПЕРЕМЫЧКИ Ж.Б.			
1ПБ13-1	1.0381-1 В.1	1ПБ13-1	2	25	
3ПБ13-37		3ПБ13-37	7	85	
3ПБ18-37		3ПБ18-37	3	119	
		МЕТАЛЛИЧЕСКИЕ ЭЛЕМЕНТЫ			
21	2.240-1 В.2	10АІ ГОСТ 5781-82* l=900	12	0,555	
1		УГОЛОК 50x4 ГОСТ 8509-86 ст.2 СП ГОСТ 5781-82	7	3,05	п.м.
2		6АІ ГОСТ 5781-82* l=250	20	0,06	
3		8АІ ГОСТ 5781-82* l=1000	16	0,395	

ВЕДОМОСТЬ ПЕРЕМЫЧЕК

ТИП	СХЕМА СЕЧЕНИЯ	ТИП	СХЕМА СЕЧЕНИЯ
П1		П3	
П2		П4	

Вид А



1. ПАНЕЛИ ПЕРЕКРЫТИЯ НАД ПОДВАЛОМ УКЛАДЫВАТЬ НА ОТМ.-0.300, КРОМЕ ОВЕРЕННЫХ НА ПЛАНЕ.
2. УКЛАДКУ ПАНЕЛЕЙ НА СТЕНЫ И ЗАДЕЛКУ ШВОВ МЕЖДУ ПАНЕЛЯМИ ПРОИЗВОДИТЬ НА ЦЕМЕНТНОМ РАСТВОРЕ М100 ДЛЯ ПЛИТ ДЛИНОЙ ДО 6 М И НА ЦЕМЕНТНОМ РАСТВОРЕ М200 ДЛЯ ПЛИТ ДЛИНОЙ 9 М.
3. МОНТАЖНЫЕ МЕТАЛЛИЧЕСКИЕ ДЕТАЛИ АНКЕРОВКИ ПАНЕЛЕЙ ПОСЛЕ УСТРОЙСТВА СОЕДИНЕНИЙ ЗАЩИТИТЬ СЛОЕМ ЦЕМЕНТНОГО РАСТВОРА М100.
4. НАД ПРОЕМАМИ И ОТВЕРСТИЯМИ ШИРИНОЙ ДО 600 ММ ПРОЛОЖИТЬ АРМАТУРУ Ф8АІ l=1000 ММ ЧЕРЕЗ 100 ММ ПО ШИРИНЕ СТЕНЫ.
5. ДВЕРНЫЕ БЛОКИ УЧТЕНЫ В СПЕЦИФИКАЦИИ НА ЛИСТЕ 30

ИНВ. ПОДАД. ПОДПИСЬ И ДАТА
2-3992-14

ПРИВЯЗАН:

ИНВ. №	
--------	--

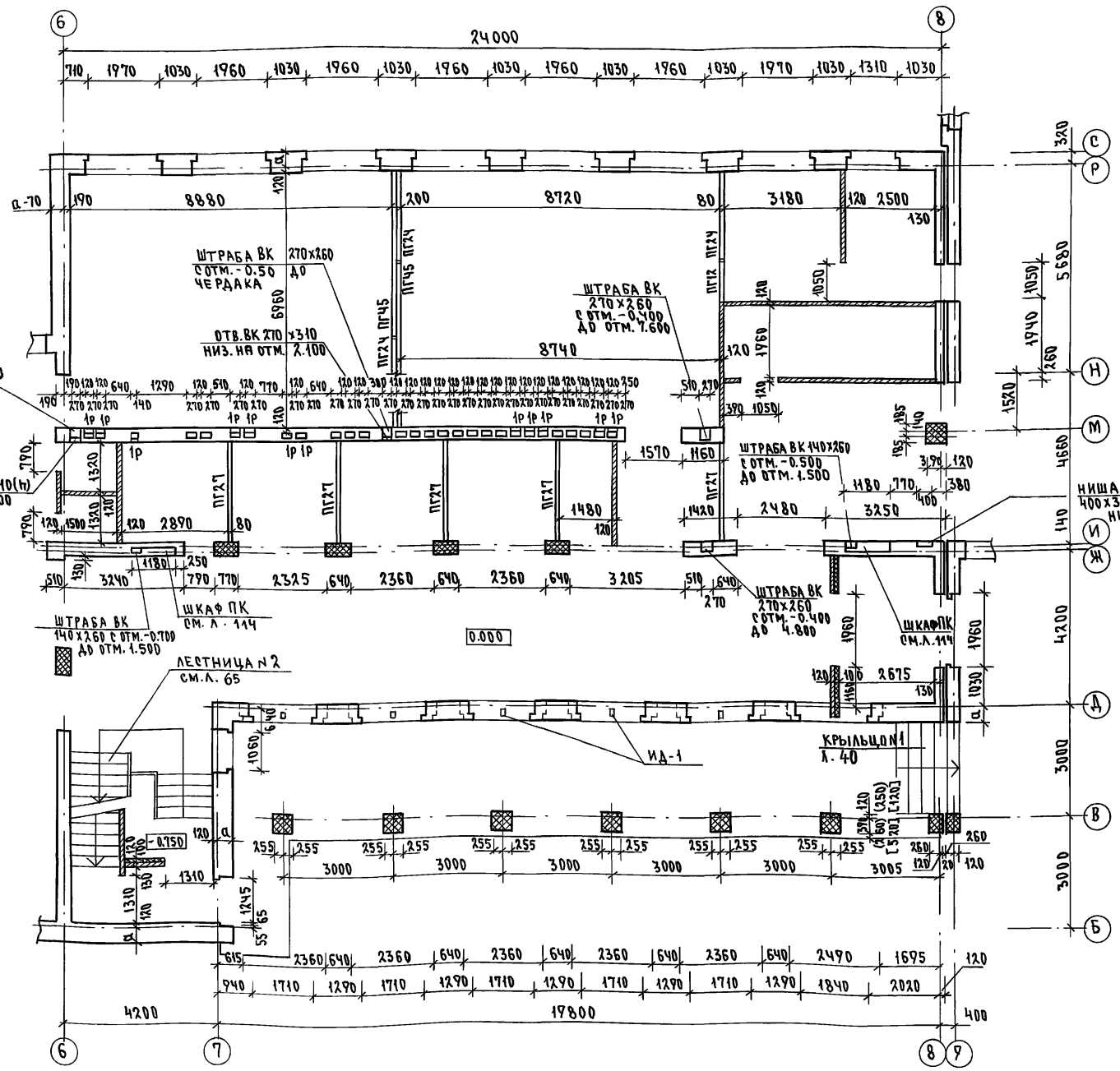
224-1-697.91 -АС		
НОРМ. КОНТ.	ЕГОРОВ	<i>Егор</i>
НАЧ. МАСТ.	РАДЫГИН	<i>Рад</i>
ЗАМ. И.М.	ЗЕМЛЯК	<i>Зем</i>
ГАП	ЕГОРОВ	<i>Егор</i>
ТАСПЕЦ.	БОРОЗНОВ	<i>Бор</i>
ВЕД. ИНЖ.	КОЦАРЬ	<i>Кот</i>
ИСПОЛНИ	КОЦАРЬ	<i>Кот</i>
ПРОВЕРИЛ	ШИЛТОВА	<i>Шил</i>

ШКОЛА НА 11 КЛАССОВ/422 УЧАЩИХСЯ/С ВЫДЕЛЕННЫМ БЛОКОМ КЛУБНО-СПОРТИВНЫХ ПОМЕЩЕНИЙ.	ЭТАЖИ	ЛИСТ	ЛИСТОВ
	Р	10	
ЦНИИЭП ГРАЖДАНСКОЙ СТРОИТЕЛЬНОСТИ			

СПЕЦИФИКАЦИЯ ПЕРЕГОРОДОК

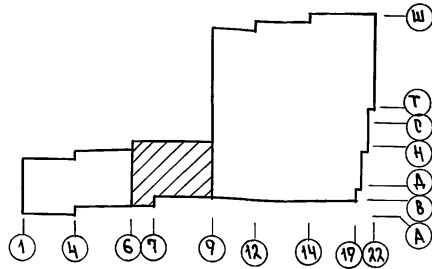
МАРКА ПОБ.	ОБОЗНАЧЕНИЕ	НАИМЕНОВАНИЕ	КОЛИЧЕСТВО				МАССА ЕД. КГ	ПРИМЕЧАНИЕ
			1эт	2эт	3эт	Всего		
ПГ11	ВЕРИЯ 1.231.9-7 вып.1	ПГ 11.30.8-5Г	12	5	9	26	345	
ПГ12		ПГ 12.30.8-5Г	10	9	1	20	395	
ПГ17		ПГ 17.30.8-5Г	14	6	2	22	535	
ПГ24		ПГ 24.30.8-5Г	9	15	10	34	750	
ПГ27		ПГ 27.30.8-5Г	6	3	4	13	845	
ПГ42		ПГ 42.30.8-5Г	3	1	2	6	1320	
ПГ45		ПГ 45.30.8-5Г	14	5	7	26	1410	
ПГ8		ПГ 8.9.8-5Г	-	7	-	7	75	
ПГ10		ПГ 10.6.8-5Г	3	3	2	8	67	
ПГ15		ПГ 15.6.8-5Г	1	-	1	2	93	

Альбом I часть 1



1. Наружные стены бассейна выполняются из кирпича полнотелого пластического прессования на цементно-известковом растворе $\chi_{ка} = 1600 \text{ кг/м}^3$. Остальные наружные стены - из кирпича пустотелого пластического прессования на цементно-песчаном растворе $\chi_{ка} = 1400 \text{ кг/м}^3$. Внутренние стены и перегородки выполняются из кирпича полнотелого пластического прессования на цементно-песчаном растворе $\chi_{ка} = 1800 \text{ кг/м}^3$. См. лист 3
2. Стены с вентканалами и кирпичные перегородки высотой 3.0м армировать сеткой из арматуры 3ВрI с ячейками 100x100 мм через 3 ряда кладки на всю высоту.
3. Примечание по кладке вентканалов см. л. 11
4. Все столбы и простенки, обозначенные на кладочных планах выполнять из кирпича обыкновенного полнотелого М100 на растворе М75 по МРЗ 35 объемной массой 1800 кг/м³ ГОСТ 530-80 и армировать сеткой из арматуры 3ВрI с ячейками 3.5x3.5 см через 2 ряда кладки.
5. Под опорами балок и прогонов стены и простенки армировать сеткой из арматуры 3ВрI с ячейками 3.5x3.5 см в первых трех каменных швах, а затем через 3 ряда кладки на высоту 90см шириной 1 м.
6. При кладке стен спортивного зала обратить внимание на установку закладных деталей для крепления спортивного оборудования.
7. Для крепления оконных и дверных блоков в проемах заложить антисептированные деревянные пробки по 3шт. по высоте с каждой стороны. В наружных стенах пробки обернуть толем.
8. Ниши пожарных шкафов перекрываются перемычками 3ВрI 16-37, а в местах прохода арматуры 3ВрI с арматурой $\phi 10 \text{ А III}$ $\epsilon = 350$ с шагом 150мм. Перемычки учесть на листе 50
9. Линии разрезов показаны на листах 24. Сечения по стенам см. л. 51...53
10. Тамбуры утеплить минеральной ватой толщиной 100мм $\chi = 100 \text{ кг/м}^3$ и оштукатурить по сетке.
11. Изменяющиеся привязки стен и столбов даны на основном варианте, при $t_{н.в.} = -30^\circ$ без скобок, на $t_{н.в.} = -20^\circ$ в круглых скобках, на $t_{н.в.} = -40^\circ$ - в квадратных скобках.
12. Устройство полов и внутренние отделочные работы производить после монтажа коммуникаций и устройства кровли.
13. Схемы расположения закладных деталей крепления витражей см. л. 105
14. Деревянные импорты ИД-1 выполнить из древесины хвойных пород по ГОСТ 8486-86* с сечением 75x100 (для основного решения) по ГОСТ 24454-80 длиной 2500; ИД-1 заделать в кладку по низу окна и с помощью углов закрепить к перемычке.

ИВ.Н. ПОДЛ. И ДАТА ВЗ.АМ. ИВ.Н. 2-5992-16

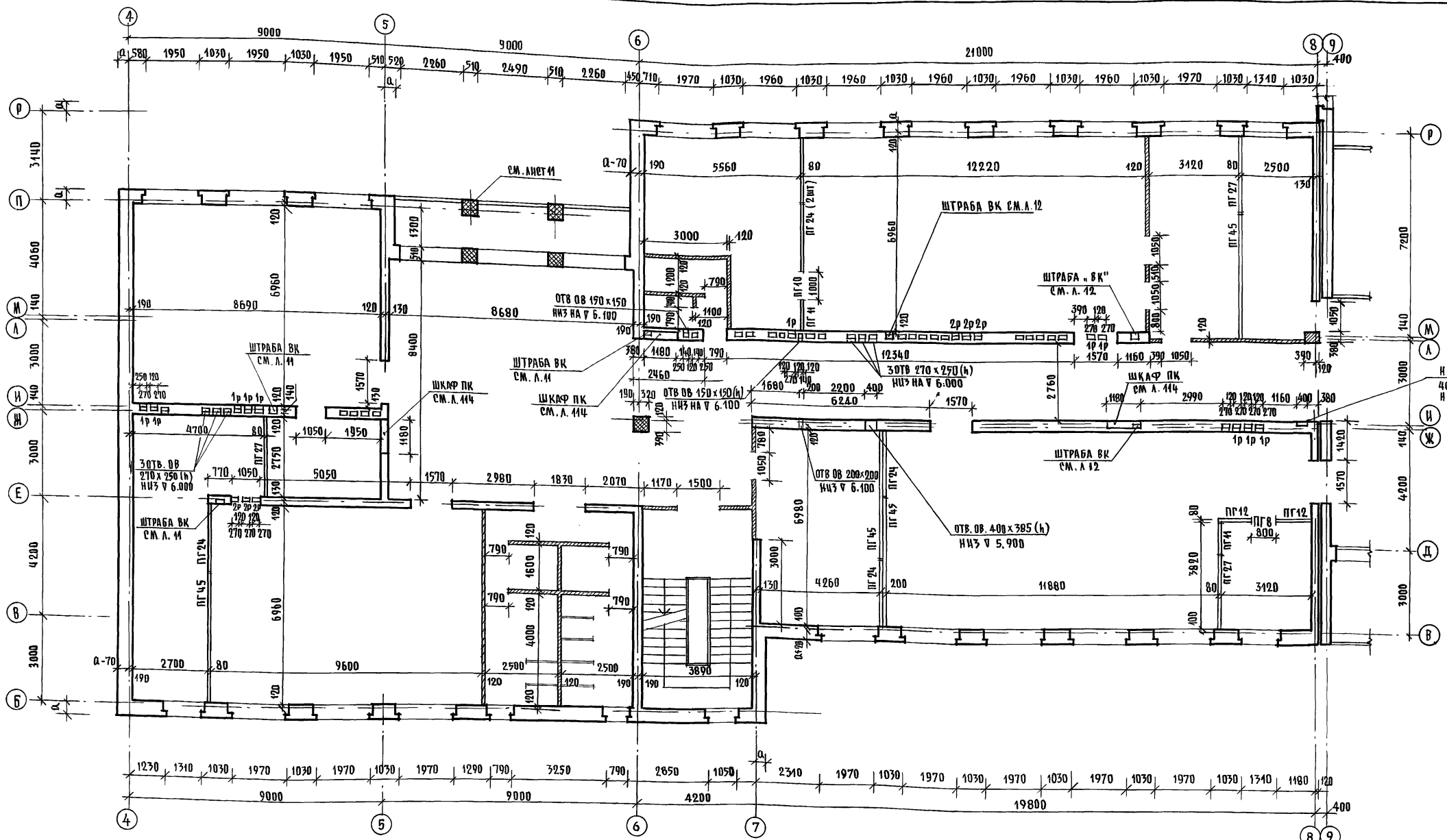


		224-1-697.91 -АС	
И.КОНТР.	ЕГОРОВ	<i>В.Егор</i>	
НАЧ.МАСТ.	РАДЫГИН	<i>В.Рад</i>	
ЗАМ.Н.М.	ЗЕМЛЯК	<i>В.Зем</i>	
ГАП	ЕГОРОВ	<i>В.Егор</i>	
СПЕЦИАЛ.	БОРЗНОВ	<i>В.Бор</i>	
ВЕД.ИНЖ.	ШИЛТОВА	<i>В.Шил</i>	
ИСПОЛНИ	БАРАБАНИКОВА	<i>В.Бар</i>	
ПРОВЕРИЛ	ЕГОРОВ	<i>В.Егор</i>	

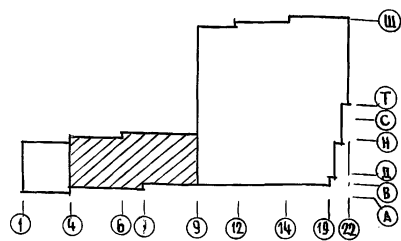
ШКОЛА НА 11 КЛАССОВ (ЧЛЗУЧАЩИХСЯ) С ВЫДЕЛЕННЫМ БЛОКОМ КЛУБНО-СПОРТИВНЫХ ПОМЕЩЕНИЙ	СТАДИЯ	ЛИСТ	ЛИСТОВ
	Р	12	

Кладочный план 1 этажа (Блок, А) в осях 6-9, Б-Р.
СПЕЦИФИКАЦИЯ ПЕРЕГОРОДОК.
ЦНИИЭП, ГРАЖДАНСКО-СТРОИТЕЛЬСКИЙ

АЛБОМ I ЧАСТЬ I

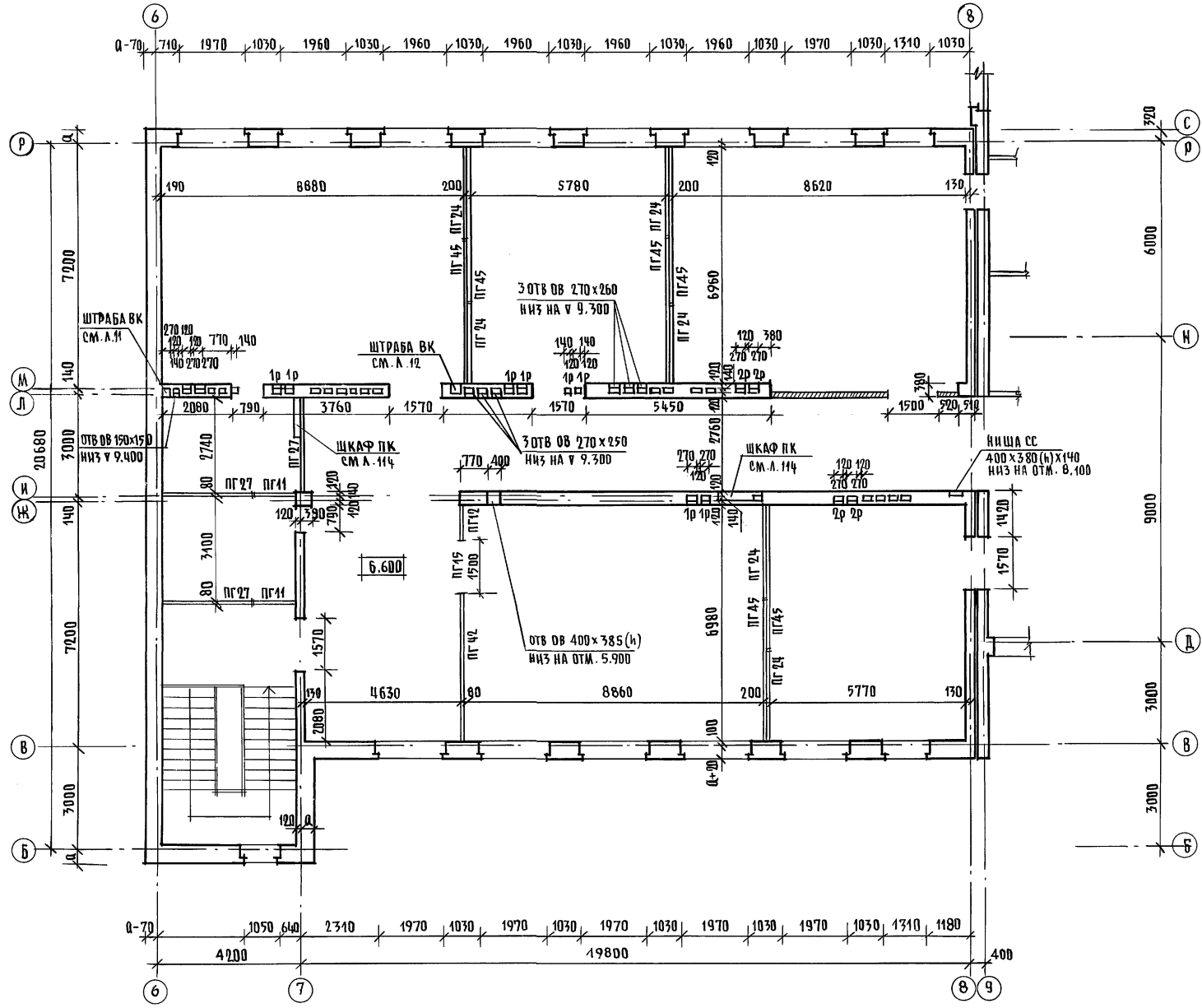


Ш. № ПОДА ПОДАТЬСЯ И ДАТА ВСТАВЛЕН ИЛИ ВЪЗН



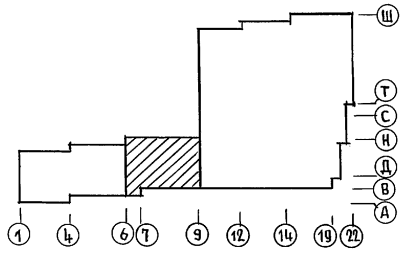
224-1-697.91 - АБ	
Н. КОНТР. ЕГОРОВ	
НАЧ. МАСТ. РАДЫГЧН	
ЗАМ. Н. И. ЗЕМЛЯК	
ГАП. ЕГОРОВ	
П. А. СПЕЦ. БОРДЗНОВ	
ВЕД. СМ. ШМАТОВА	
ИСПОЛНИ. БАРАБАНИКОВА	
ПРОВЕРИЛ. ЕГОРОВ	
ПРИВЯЗАН	
ИНВ. №	
ШКОЛА НА И КЛАССОВ /ОБУЧАЮЩИХСЯ/ С ВЫДЕЛЕННЫМ БЛОКОМ КЛУБНО-СПОРТИВНЫХ ПОМЕЩЕНИЙ	СТАДИЯ ЛИСТ ЛИСТОВ Р 13
Кладочный план 2-этажа (блока) в осях .4-9', .6-Р'	ЦНИИЭП ГРАЖДАНСЕЛЬСТРОИ
КОПИРОВАА	25073-01 17 ФОРМАТ А2

АЛБОМ I ЧАСТЬ 1.



1. Основные примечания по кладке см. л. 12 Примечание о вентканалах см. л. 11

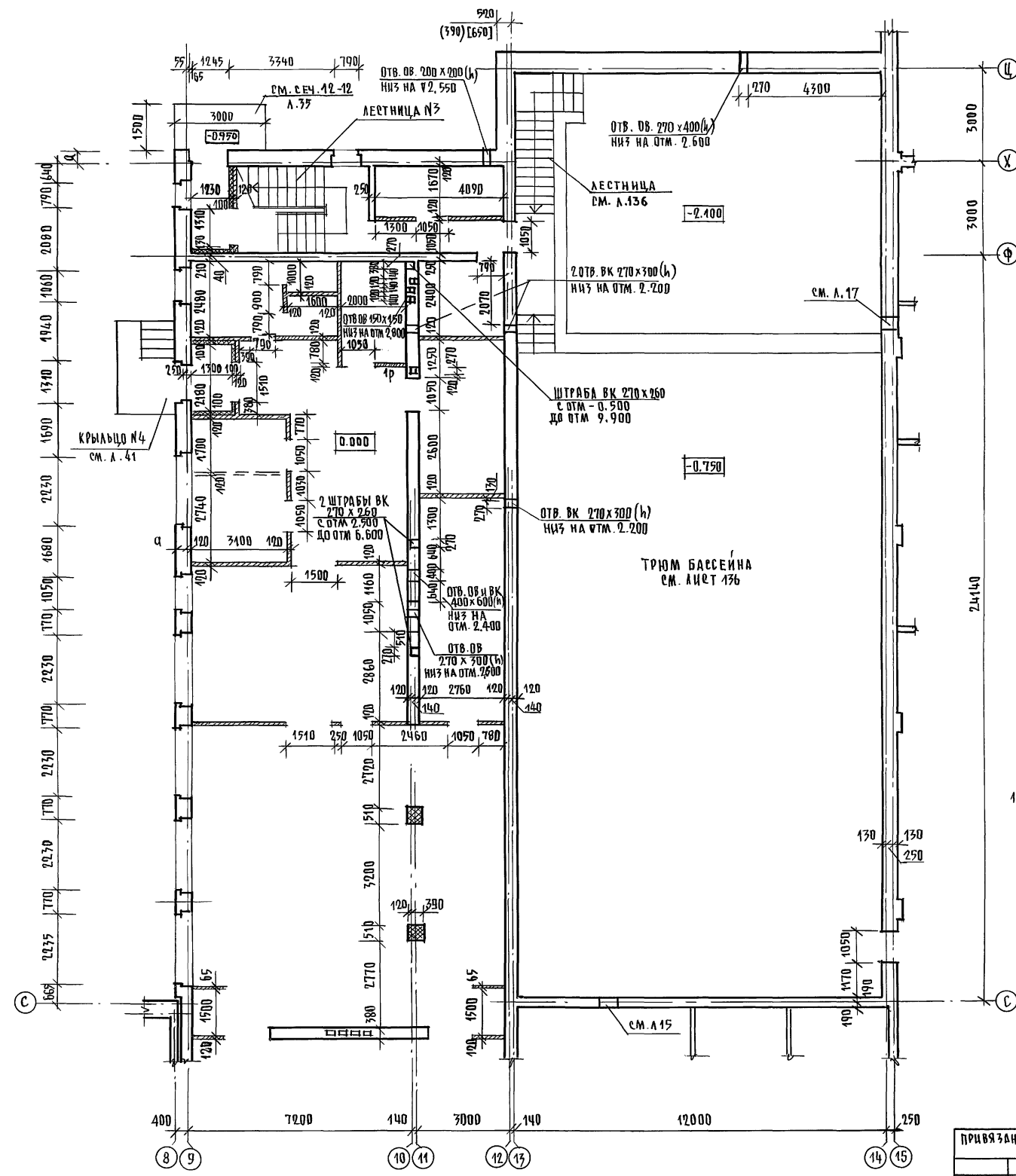
ИЗВ. № ПОДА. ПОДАТЬСЯ И ДАТА ВЪЗМЕНИ ЧИВ. № 2-7992-48



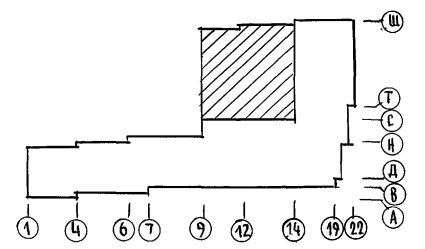
		224-1-697.91 - АС	
Н. КОНТР.	ЕГОРОВ		
НАЧ. МАСТ.	РАДЫГИН		
ЗАМ. Н. М.	ЗЕМЛЯК		
ГА. СПЕЦ.	ЕГОРОВ		
	БОРОЗНОВ		
ИСПОЛН.	ШИЛТОВА		
ПРОВЕРИЛ	БАРАБАНИШКОВ		
	ЕГОРОВ		
ПРИВЯЗАН		ШКОЛА НА 11 КЛАССОВ / 422 УЧАЩИХСЯ / С ВЫДЕЛЕННЫМ БЛОКОМ КЛУБНО-СПОРТИВНЫХ ПОМЕЩЕНИЙ	СТАДИЯ ЛНСТ ЛНСТОВ
ИНВ. №		КЛАДОЧНЫЙ ПЛАН 3-ЭТАЖА (БЛОКА) В ОСЯХ „Б-9“ „Б-Р“	Р 14
КОПИРОВАЛ		ЦНИИЭП ГРАЖДАНСЕЛЬСТРОИ	ФОРМАТ А2

25073-01 18

Альбом I часть 1



1. Общие примечания по кладке см. л. 11. Примечания по кладке вентканалов см. л. 12.



Имя и подл. ПОДПИСЬ И ДАТА ВЗН. ИМ. № 2-3902-00

224-1-697.91 - АС		
И. КОНТР	ЕГОРОВ	<i>В.Е.Ев</i>
НАЧ. МАСТ	РАДЫГИН	<i>Р.Д.</i>
ЗАМ. И. М.	ЗЕМЛЯК	<i>З.М.</i>
ТАП	ЕГОРОВ	<i>Е.Е.</i>
ГЛ. СПЕЦАР	БОРОЗНОВ	<i>Б.Б.</i>
ВЕД. ИНЖ	ШИМАТОВА	<i>Ш.Ш.</i>
ИСПОЛНИТ	БАРАБАНЧИКОВА	<i>Б.Б.</i>
ПРОВЕРЯЯ	ЕГОРОВ	<i>Е.Е.</i>
ПРИВЯЗАН		
ИМ. №		

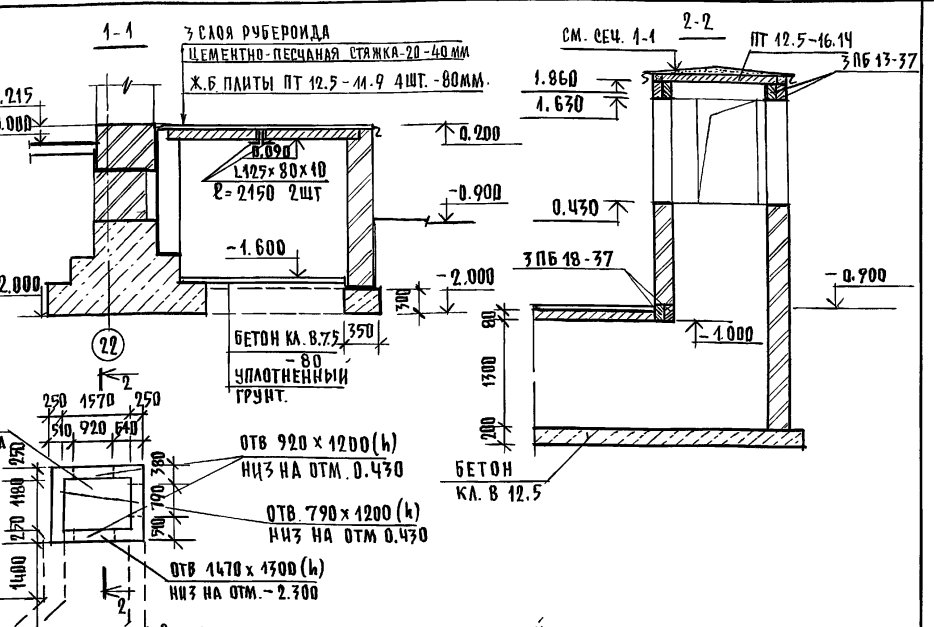
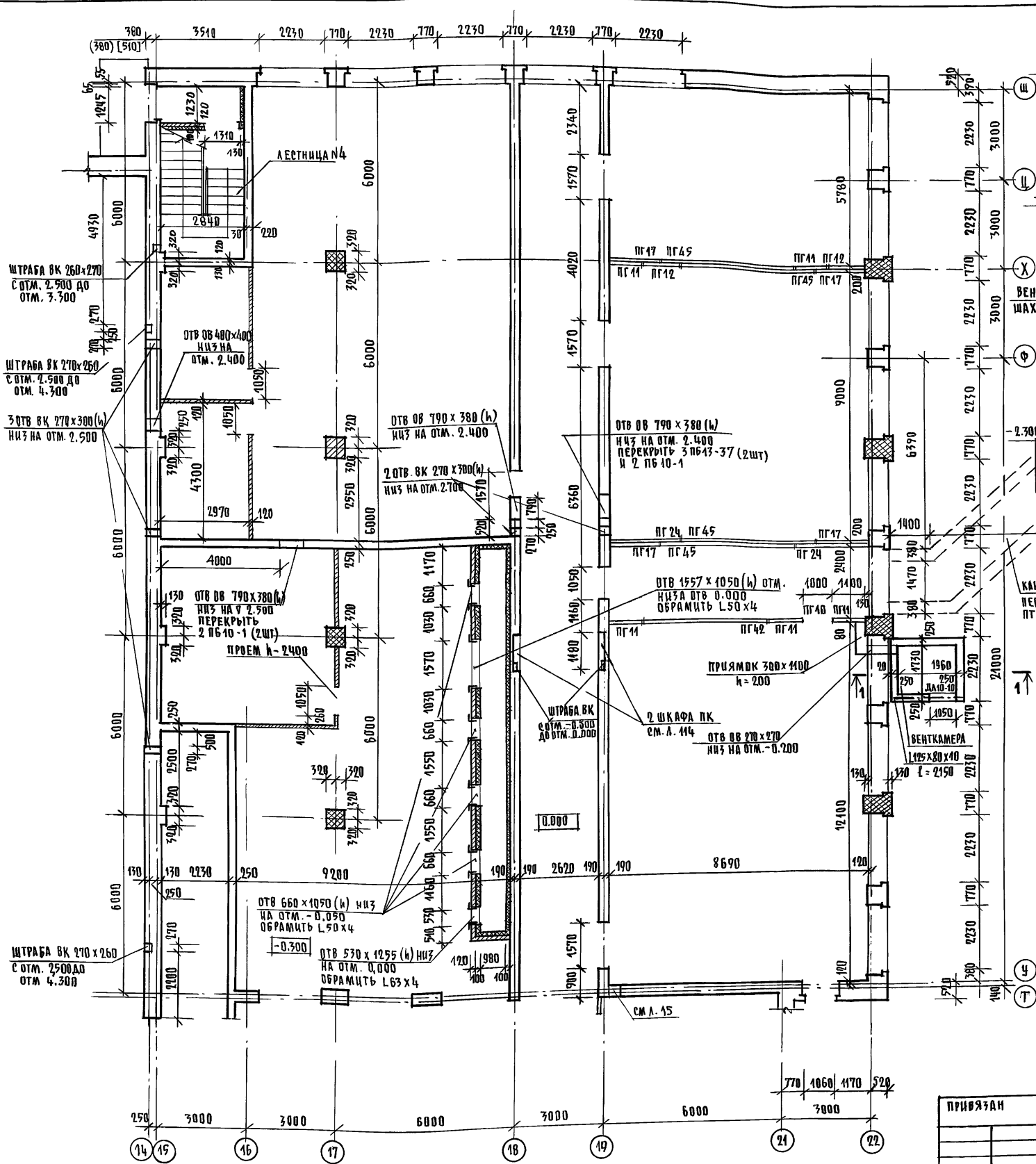
ШКОЛА НА 11 КЛАССОВ / 422 УЧАЩИХСЯ
С ВЫДЕЛЕННЫМ БЛОКОМ
КЛУБНО-СПОРТИВНЫХ ПОМЕЩЕНИЙ

СТАДИЯ ЛИСТ 16 ЛИСТОВ

КЛАДОЧНЫЙ ПЛАН 1 ЭТАЖА (БЛОК Б)
В ОСЯХ "9-14", "С-Ц"

ЦНИИЭП
ГРАЖДАНСЕЛЬСТРОИ

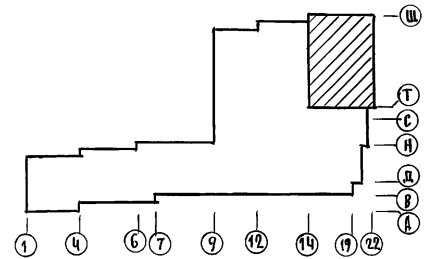
АЛБОМ I ЧАСТЬ 1



СПЕЦИФИКАЦИЯ МАТЕРИАЛОВ И ИЗДЕЛИЙ НА ВЕНТКАМЕРУ, ВЕНТШАХТУ И КАНАЛ.

МАРКА ПОЗ.	ОБОЗНАЧЕНИЕ	НАИМЕНОВАНИЕ	КОЛ. ШТ.	МАССА ЕД. КГ	ПРИМ.СЧ.
ПТ 12.5-11.9	1. 243. 1-4	ПАИТА ПАСЕКАЯ ПТ 12.5-11.9	4	198	
ПТ 12.5-16.14		ПТ 12.5-16.14	8	448	
2 ПБ 13-1	1. 038. 1-1. 1	ПЕРЕМЫЧКА З ПБ 13-37	8	85	
		З ПБ 18-37	2	119	
ДА 10-10	1. 136. 5-19	ЛЮК ДА 10-10	1		
L125x80x40		L125x80x40 ГОСТ 8510-86 L=2150	3	33.33	
L63x4		L63x4 ГОСТ 8509-86, П.М.	4.0	3.9	
L50x4		L50x4 ГОСТ 8509-86, П.М.	20.0	3.05	

1. ОСНОВНЫЕ ПРИМЕЧАНИЯ ПО КЛАДКЕ СМ. А. 12
2. ПЕРЕМЫЧКИ ДЛЯ ПЕРЕКРЫТИЯ САНТЕХНИЧЕСКИХ ОТВЕРСТИЙ УЧТЕНЫ НА А. 50



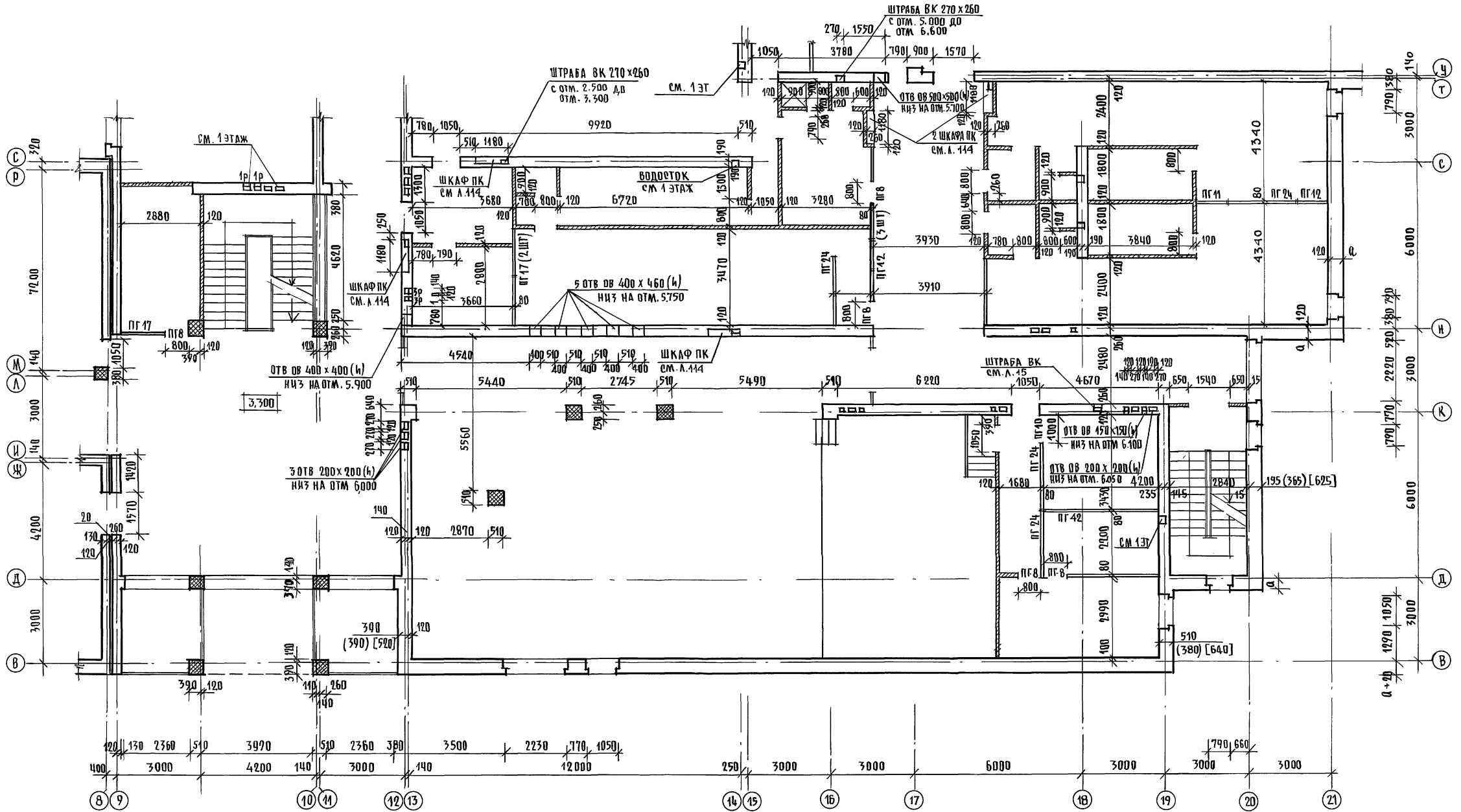
ИНВЕН. ПОДА. ПОДПИСЬ И ДАТА
2-3992-21

224-1-697.91 - АС

И. КОНТР. ЕГОРОВ	В. БОЖ	ШКОЛА НА 11 КЛАССОВ (422 УЧАЩИХСЯ) С ВЫДЕЛЕННЫМ БЛОКОМ КЛУБНО-СПОРТИВНЫХ ПОМЕЩЕНИЙ	СТADIЯ	ЛИСТ	ЛИСТОВ	
ИМ. МАСТ. РАДЫГИН	В. БОЖ		Р	17		
ЗАМ. Н.М. ЗЕМЛЯК	В. БОЖ		Кладочный план 1 этажа (блок Б) в осях 14-22, Т-Ш			ЦНИИЭП ГРАЖДАНСКОГО СТРОИТЕЛЬСТВА
ГЛАВ. СПЕЦИАЛ. БОРЗНОВ	В. БОЖ					
ВЕД. ИНЖ. ШИЛОВА	В. БОЖ					

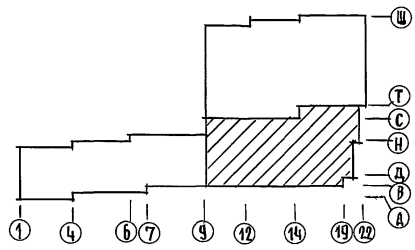
ИНВ. №: Копировал. 25073-01 21 ФОРМАТ А2

АЛБОМ I ЧАСТЬ 1



1. Основные примечания по кладке СМ. А.12. Примечания по кладке вентканалов СМ. А.11.

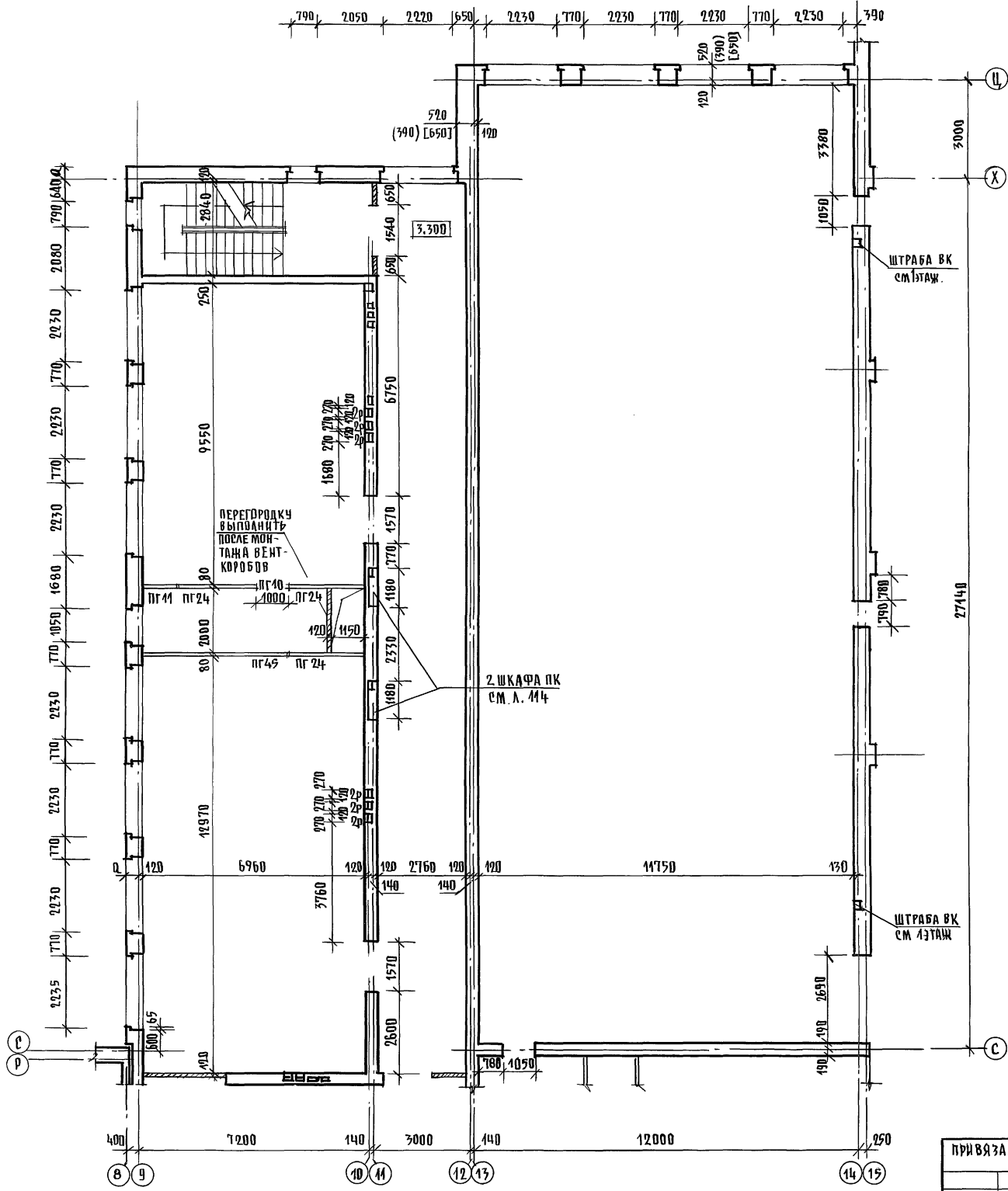
ИВ № подл. Подпись и дата. Взам. инв. № 2-3992-22



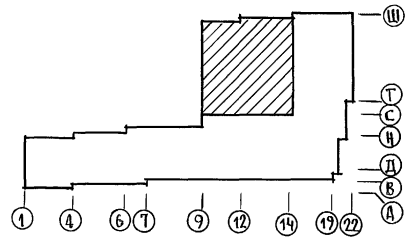
		224-1-697.91 -АС			
И.КОНТР.	ЕГОРОВ	ШКОЛА НА 11 КЛАССОВ /422 УЧАЩИХСЯ/ С ВЫДЕЛЕННЫМ БЛОКОМ КЛУБНО-СПОРТИВНЫХ ПОМЕЩЕНИЙ Кладочный план 2 этажа (блок Б) в осях 9-22, "В-Т"	ЭТАЖИЯ	ЛИСТ	ЛИСТОВ
НАЧ.МАСТ.	РАДЫГИН		Р	18	
ЗАМ.И.М.	ЗЕМАЯК		ЦНИИЭП ГРАЖДАНСЕЛСТРОИ		
ГАП	ЕГОРОВ				
ВЕД.ИНЖ.	ШИЛОВА				
МЕПОЛН.	БАРАВАНЩИКОВА	25073-01 22 ФОРМАТ А 2			
ИВ №	ПРОВЕР. ЕГОРОВ	КОПИРОВАК			

АЛБОМ І ЧАСТЬ І.

ИНВ. № ПОДА. ПОДЛИСЬ І ДАТА ВЗАМЕН ЦНБ № 2-3992-03

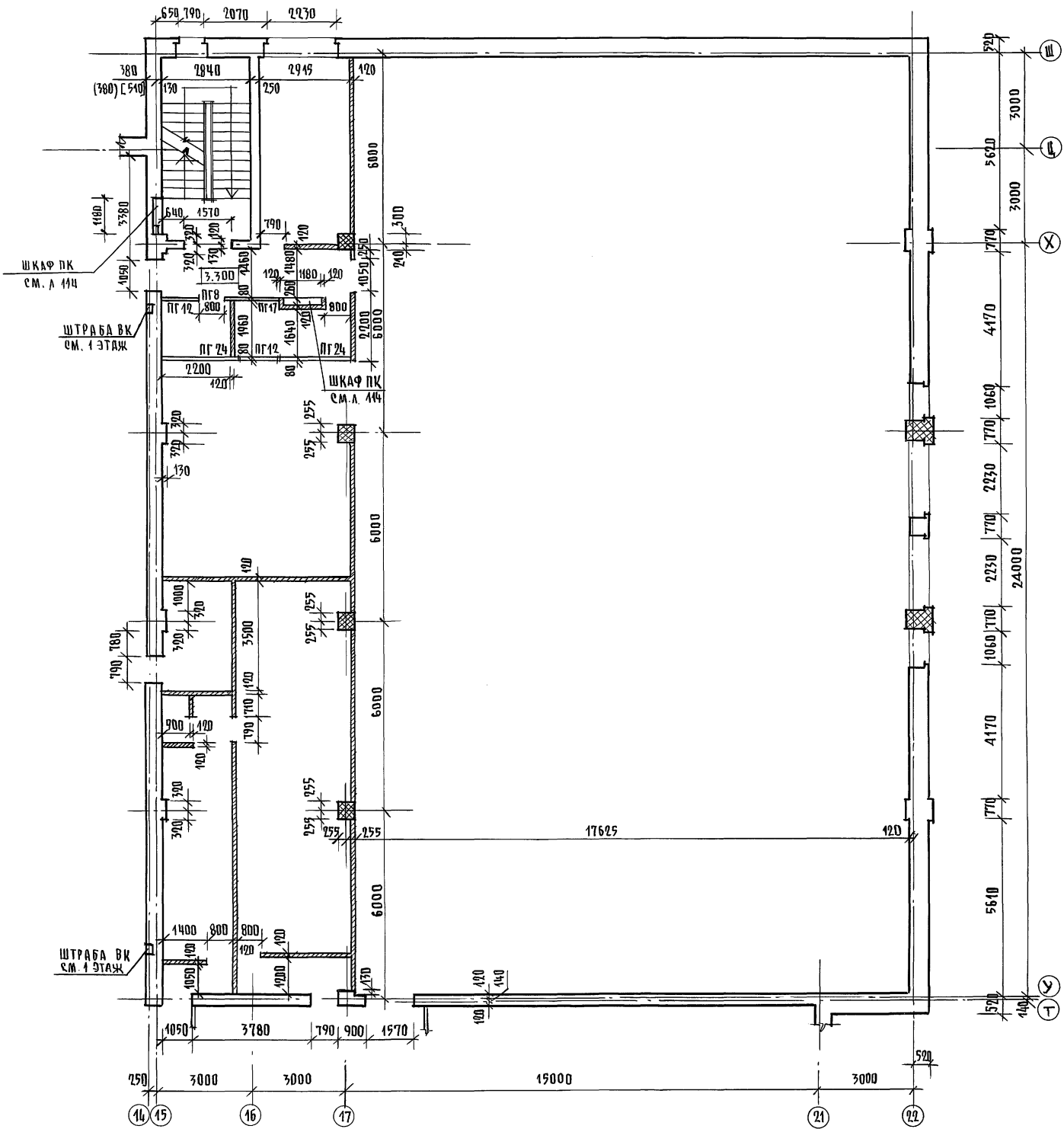


1. Основные примечания по кладке см. л. 11. Примечания по кладке вентканалов см. л. 12.

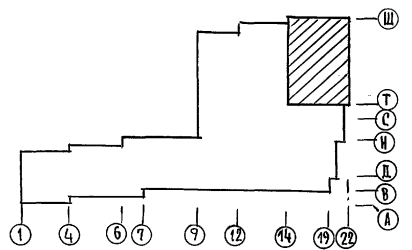


		224-1-697.91		- А 0	
Н. КОНТР.	ЕГОРОВ	<i>В.С.</i>			
НАЧ. МАСТ.	РАДЫГИН	<i>Р.</i>			
ЗДМ. Н. М.	ЗЕМЛЯК	<i>З.</i>			
ГАП	ЕГОРОВ	<i>В.С.</i>			
ГЛ. СПЕЦАР.	БОРОЗНОВ	<i>В.С.</i>			
ВЕД. ИНЖ.	ШИЛТОВА	<i>Ш.</i>			
ИСПОЛНИТ.	БАРБАШНИКОВА	<i>Б.</i>			
ПРОВЕРКА	ЕГОРОВ	<i>В.С.</i>			
ПРИВЯЗАН			ШКОЛА НА 41 КЛАССОВ (402 УЧАЩИХСЯ) С ВЫДЕЛЕННЫМ БЛОКОМ КАУЧНО-СПОРТИВНЫХ ПОМЕЩЕНИИ		
ИНВ. №			КЛАДОЧНЫЙ ПЛАН 2 ЭТАЖЕЙ (БЛОК. Б° В ОСЯХ „9-14“, „С-Ц“		
			СТАЦИЯ	ЛИСТ	ЛИСТОВ
			Р	19	
			ЦНИИЭП ГРАЖДАНСЬЕ СТРОИ		
КОПИРОВАЛ.			25073-01 23 ФОРМАТ А2		

Альбом 1 Часть 1.



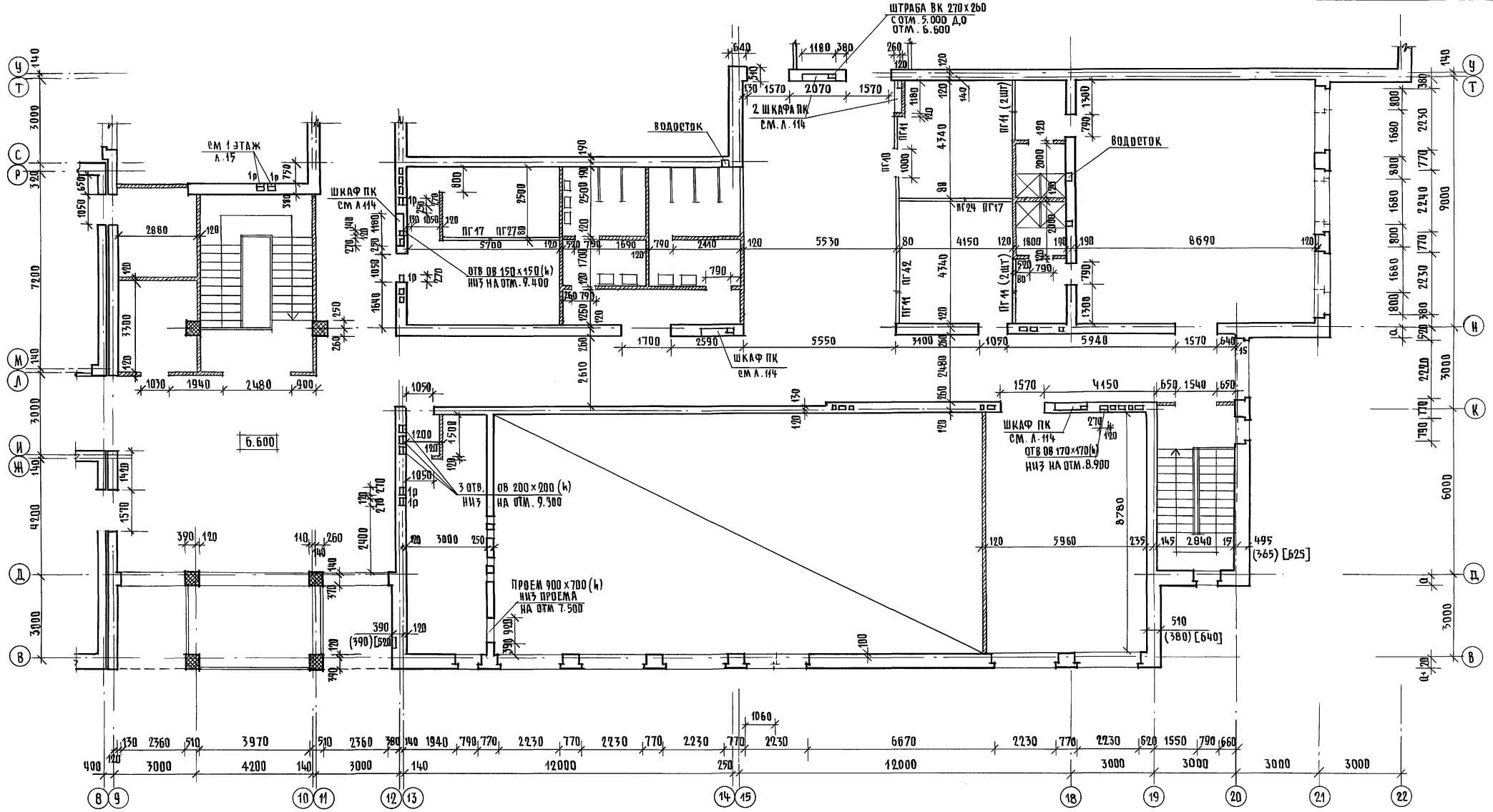
1. Основные примечания по кладке см. л. 11



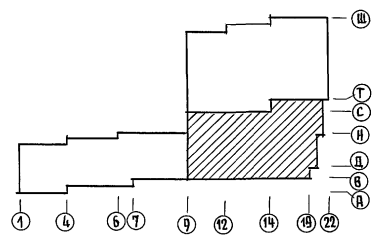
ЦЕНА № ПОДЛ. 2-3092-24
ПОДПИСЬ И ДАТА
ВЗЯТИЕ ЧЕРТЕЖА

		224-1-697.91		- АС	
И. КОНТР.	ЕГОРОВ		ШКОЛА НА 44 КЛАССОВ (402 УЧАЩИХСЯ) С ВЫДЕЛЕННЫМ БЛОКОМ КЛУБНО-СПОРТИВНЫХ ПОМЕЩЕНИЙ КЛАДОЧНЫЙ ПЛАН 2 ЭТАЖА (БЛОК Б) В ОСЯХ 14-22, Т-Щ	СТАНЦИЯ АЭС	АНЕТОВ
НАЧ. МАСТ.	РАДЫГИЦ			Р	20
ЗАМ. Н.М.	ЗЕМАЯК			ЦНИИЭП ГРАЖДАНСКОГО СТРОИТЕЛЬСТВА	
ГАП	ЕГОРОВ				
Т.А. СПЕЦ.АР.	БОРОЗНОВ				
ВЕД. ИНЖ.	ШИЛТОВА				
ИСПОДНИК	БАРБАНИШКОВА				
ПРОВЕРИЛ	ЕГОРОВ				
КОПИРОВАК		25073-01 24		ФОРМАТ А2	

АЛБОВОМ I ЧАСТЬ 1



1. Основные примечания по кладке см. л. 12. Примечания по кладке вентканалов см. л. 11



		224-1-697.91		- АС	
Н. КОНТР	ЕГОРОВ				
НАЧ. МАСТ	РАДЫГИН				
ЗАМ. Н. М.	ЗЕМЛЯК				
САП.	ЕГОРОВ				
ГА. СПЕЦ. РАД.	БОРОЗНОВ				
ВЕД. ИЖ.	ЩИЛОВА				
ИСПОЛНИМ.	БАРАБАШИКОВА				
ПРОВЕРИЛ	ЕГОРОВ				
ИНВ. №					

ШКОЛА НА 11 КЛАССОВ / 422 УЧАЩИХСЯ
 С ВЫДЕЛЕННЫМИ БЛОКАМИ
 КАУЗНО-СПОРТИВНЫХ ПОМЕЩЕНИЙ.

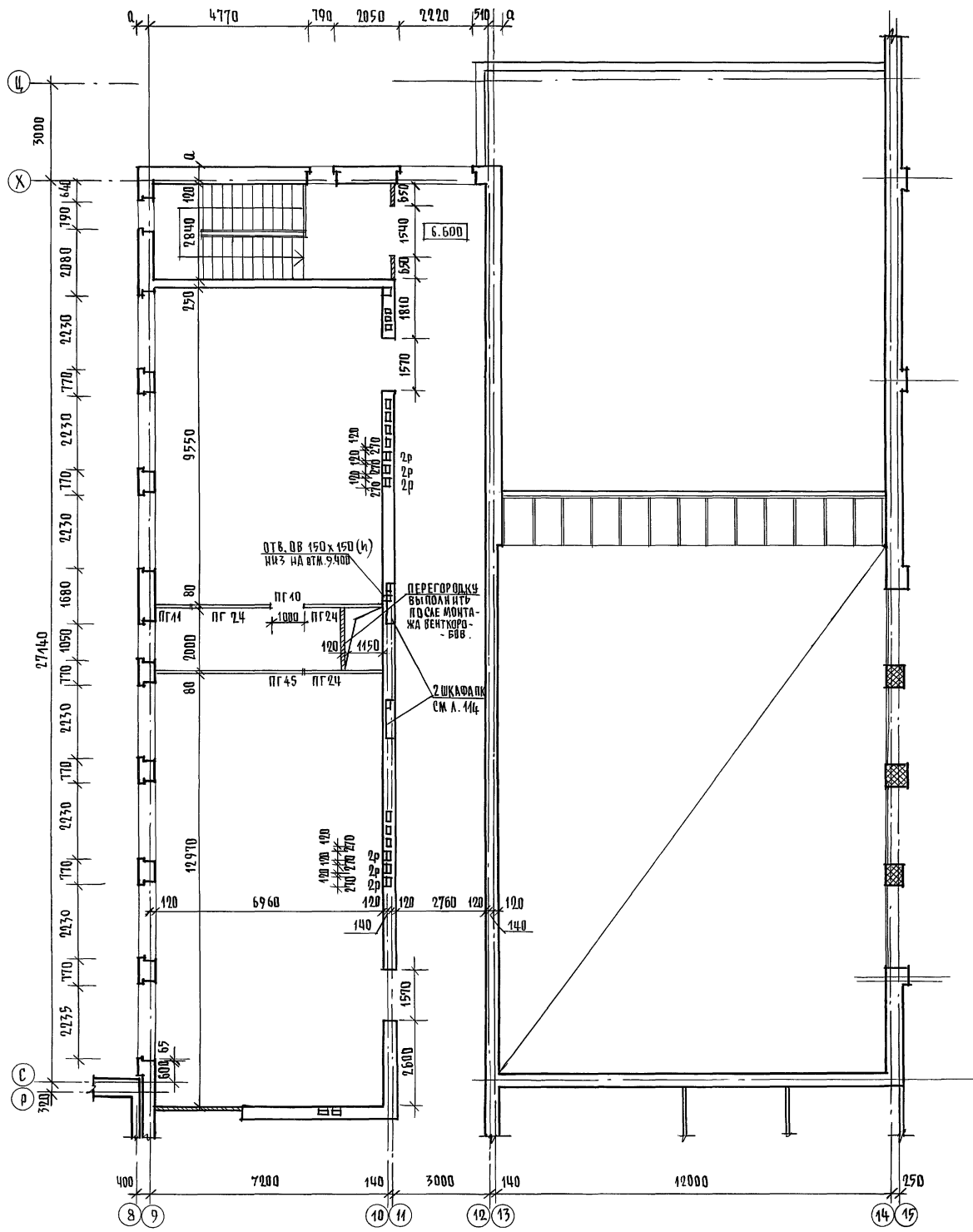
КЛАДОЧНЫЙ ПЛАН 3-ЭТАЖА (БЛОК Б)
 В Осях "9-22", "В-Т"

СТАДИЯ Р Лист 21 из 25

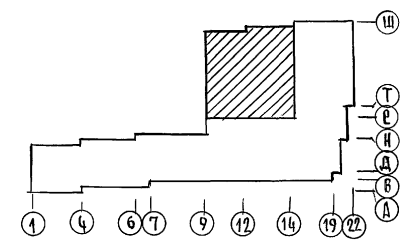
ЦНИИЭП
 ГРАЖДАНСКОГО СТРОИТЕЛЬСТВА

25073-Д1 25 ФОРМАТ А2

ИМ. № ЛОКА. ПОДПИСЬ И ДАТА. ВЗЛ. ИЖ. № 2-3492-25



1. Основные примечания по кладке см. л. 11. Примечания по кладке вентканалов см. л. 12



№ В. № ПОДА. ПОДПИСЬ И ДАТА. ВЗАМЕН ШИРШЕ
2-39992-76

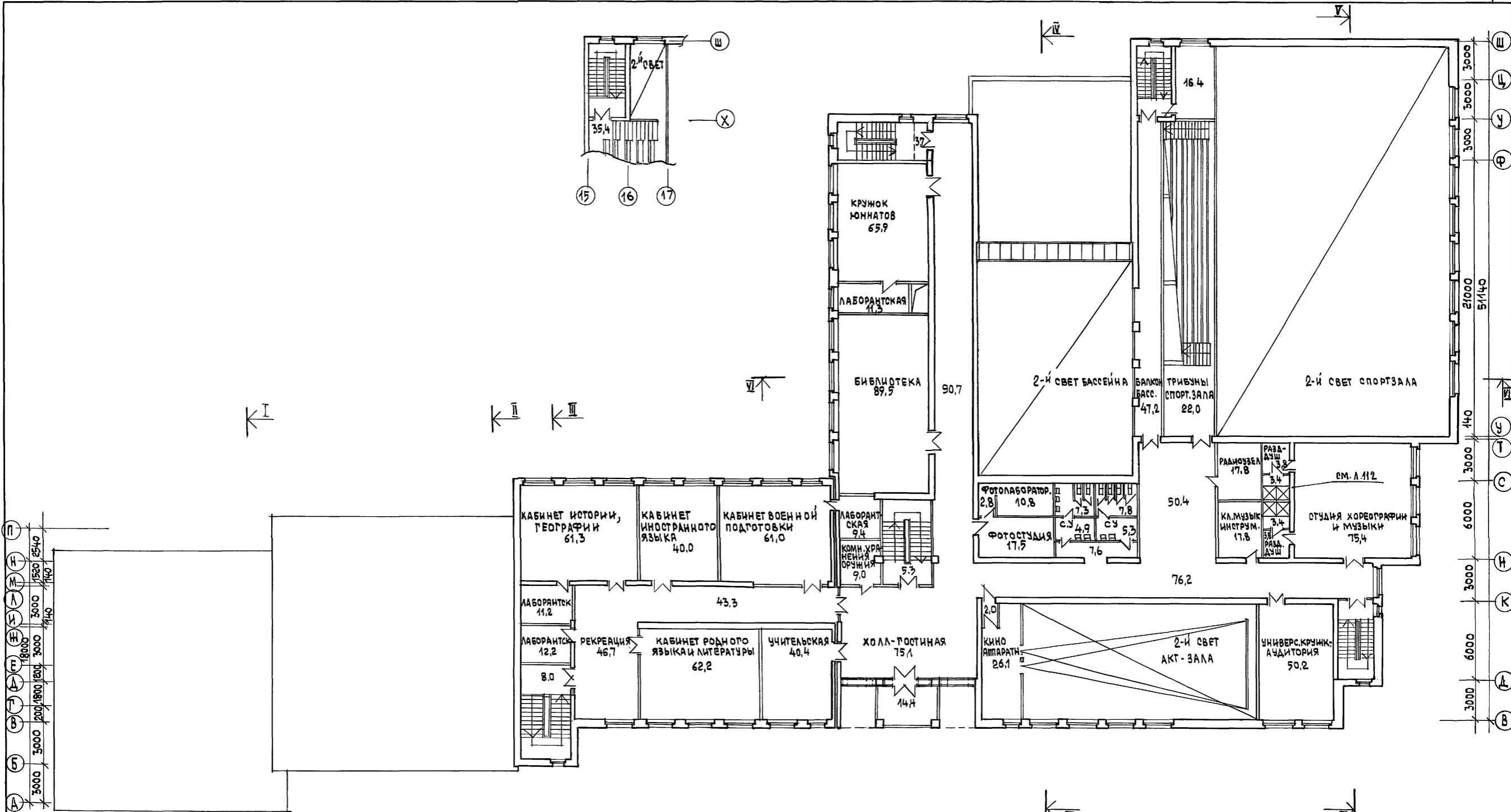
		224-1-697.91		- АС	
Н. КОНТР.	ЕГОРОВ	<i>В.В.В.</i>			
НАЧ. МАСТ.	РАДЫГИН	<i>В.В.</i>			
ЗАМ. Н. М.	ЗЕМЛЯК	<i>В.В.</i>			
ГАП	ЕГОРОВ	<i>В.В.</i>			
П. СПЕЦАР.	БОРЗНОВ	<i>В.В.</i>			
ВЕД. ЦИХ	ШИЛТОВА	<i>В.В.</i>			
ИСПОЛНИТ	БАСАБАНШИКОВА	<i>В.В.</i>			
ПРОВЕРИЛ	ЕГОРОВ	<i>В.В.</i>			
ШКОЛА НА ИКЛАССОВ (422 УЧАЩИХСЯ) С ВЫДЕЛЕННЫМ БЛОКОМ КАЧЕНО-СПОРТИВНЫХ ПОМЕЩЕНИЙ			СТАДИЯ	ЛИСТ	ЛИСТОВ
Кладочный план 3 этажа (блок Б) в осях 9-14, "С-Ц"			Р	22	
			ЦНИИЭП ГРАЖДАНСКОГО СТРОИТЕЛЬСТВА		

ПРИВЯЗАН					
И. №					

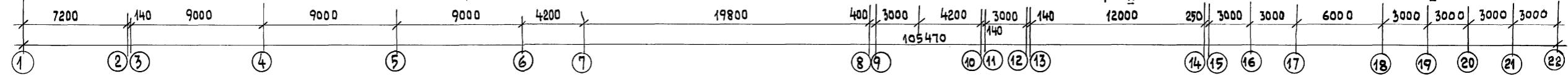
КОПИРОВА

25073-01 26 ФОРМАТ А2

АЛБОМ I ЧАСТЬ 1



ИНВ.№ ПОДЛ. ПОДПИСЬ И ДАТА ВЗАИМОВЕНА
2-39 92-50

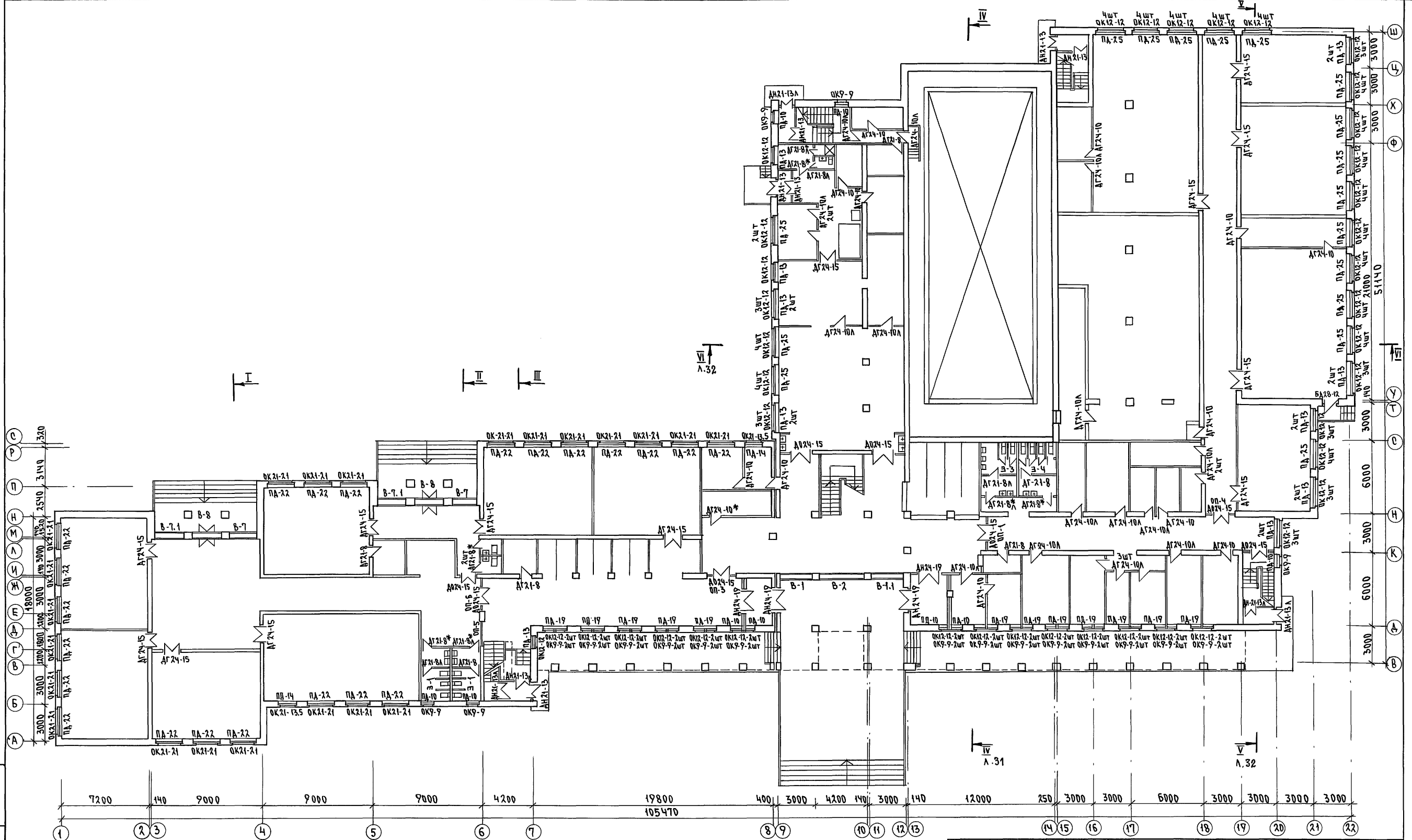


ИНВ.№		224-1-697.91		- АС	
И.КОНТР.	ЕГОРОВ	НАЧ.МАСТ.	РАДЫГИН	СТАДИЯ	ЛИСТ
ЗАМ.И.М.	ЗЕМЛЯК	ТАП	ЕГОРОВ	Р	26
ПОМОЩ.АР.	БОРОЗНОВ	ИСПОЛНИЛ	ШИШКИНА	ПЛАН 3-ЭТАЖА,	
ВЕД.ИНИЖ.	ШИШКОВА	ПРОВЕРИЛ	БОРОЗНОВ	ГРАЖДАНСКО-СЕЛЬСТРОИ	

ШКОЛА НА 11 КЛАССОВ / 422 УЧАЩИХСЯ / С ВЫДЕЛЕННЫМ БЛОКОМ КЛУБНО-СПОРТИВНЫХ ПОМЕЩЕНИЙ

ЦНИИЭП
ГРАЖДАНСКО-СЕЛЬСТРОИ

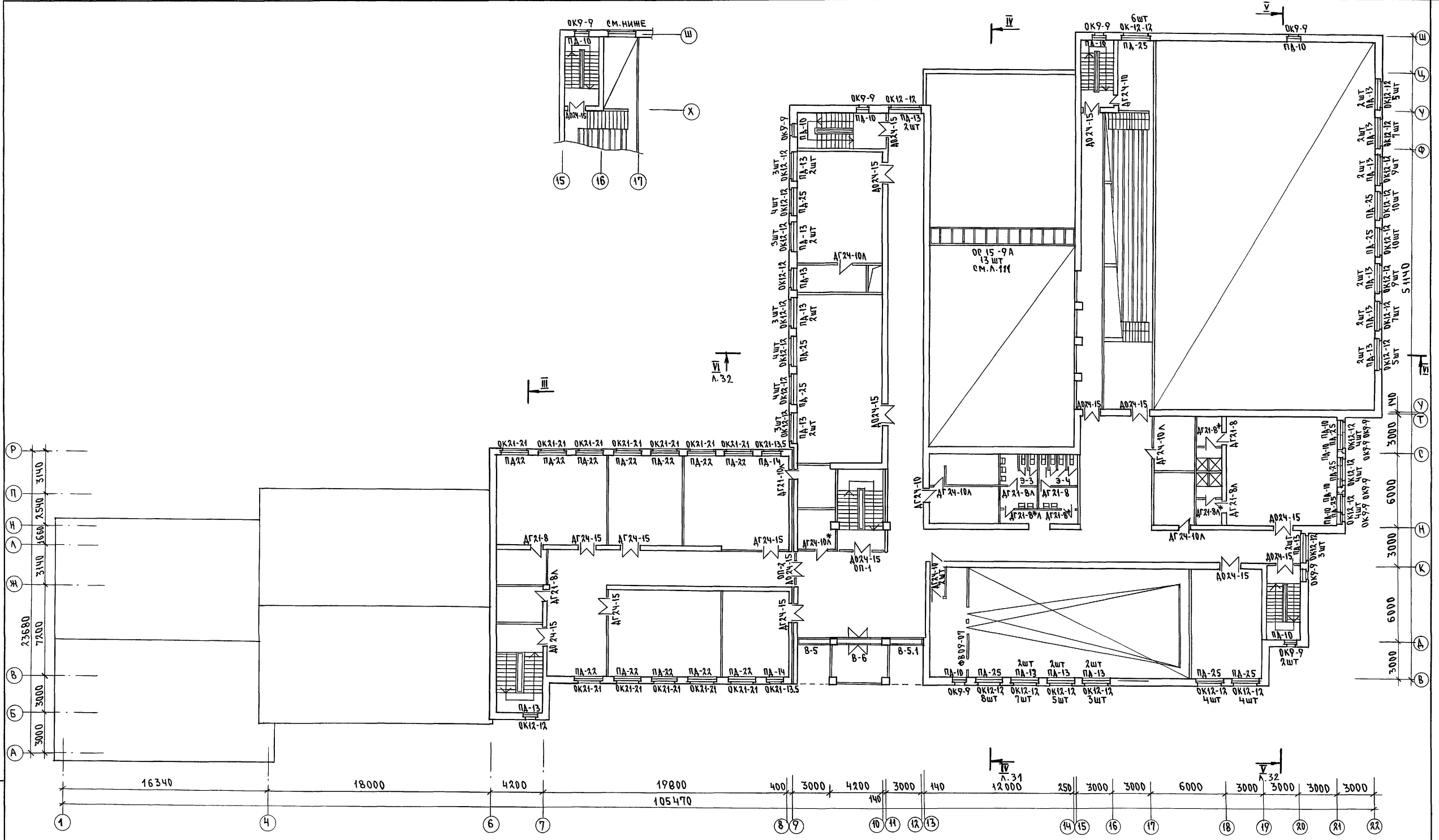
Альбом I часть 1



ИНВ.Н ПОДА. ПОДПИСЬ И ДАТА ВЗАМ.ИНВ.Н
2-3992-31

224-1-697.91 -АС		ШКОЛА НА 11 КЛАССОВ/422 УЧАЩИХСЯ/СТАДИОН	ЛИСТ	ЛИСТОВ
Н.КОНТР. ЕГОРОВ	НАЧ.МАСТ. РАДЫГИН	СВЫДЕЛЕННЫМ БЛОКОМ КЛУБНО-СПОРТИВНЫХ ПОМЕЩЕНИЙ	Р	27
ЗАМ.НАЧМ/ЗЕМЛЯК	ГАП	ПЛАН 1-ЭТАЖА	ЦНИИЭП	
ПАСПЕЦАРХ. БОРОЗНОВ	ВЕД.ИНЖ. ШИЛТОВА	С МАРКИРОВКОЙ ЗАПОЛНЕНИЯ ПРОЕМОВ	ГРАЖДАНСЕЛЬСТРОЙ	
ИСПОЛНИЛ БАРАБАНИКОВА	ПРОВЕРИЛ ЕГОРОВ			

1. Спецификацию столярных изделий см. л. 30



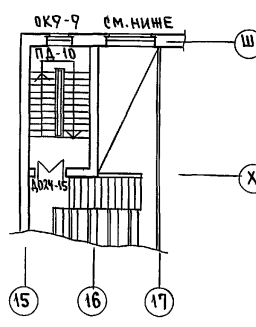
МВ.Н. ПОДЛ. 2-39992-33
 ПОЯСНИТЕЛЬНАЯ ЧАСТЬ
 ВЗАМ. ИВ.Н.М

224-1-697.91 - АС		СТАДИЯ	ЛИСТ	ЛИСТОВ	
Н. КОНТР. ЕГОРОВ	<i>В.Е.С.</i>	ШКОЛА НА 11 КЛАССОВ (422 УЧАЩИХСЯ) С ВЫДЕЛЕННЫМ БЛОКОМ КЛУБНО-СПОРТИВНЫХ ПОМЕЩЕНИЙ	Р	29	
НАЧ. МАСТ. РАДЫГИН	<i>Р.А.</i>				
ЗАМ. НАЧ. ЗЕМЛЯК	<i>В.Е.С.</i>	ПЛАН 3 ЭТАЖА С МАРКИРОВКОЙ ЗАПОЛНЕНИЯ ПРОЕМОВ	ЦНИИЭП ГРАЖДАНСКОЙ СТРОИТЕЛЬНОСТИ		
ГАП ЕГОРОВ	<i>В.Е.С.</i>				
ГЛА. СПЕЦ. АРХ. БОРЗНОВ	<i>В.Е.С.</i>				
ВЕД. ИНЖ. ШИЛТОВА	<i>В.Е.С.</i>				
ИСПОЛНИЛ БАРАБАНИЧКИНА	<i>В.Е.С.</i>	25073-01 33	ФОРМАТ А2		
ПРОВЕРИЛА ЕГОРОВ	<i>В.Е.С.</i>				

III
 А.31

IV
 А.31
 12 000

VI
 А.32



IV

V
 А.32

СПЕЦИФИКАЦИЯ СТОЛЯРНЫХ ИЗДЕЛИЙ

Table with columns: Марка поз., Обозначение, Наименование, Кол. шт., Объем ед. м³, Примечания. Sections include: ОКНА И БАЛКОННЫЕ ДВЕРИ, ДВЕРИ НАРУЖНЫЕ, ДВЕРИ ВНУТРЕННИЕ, ДОСКИ ПОДОКОННЫЕ.

Table with columns: Марка поз., Обозначение, Наименование, Кол. шт., Объем ед. м³, Примечания. Sections include: ВИТРАЖИ, ФРАМУГИ, ЛЮКИ И СЛУЖЕБНЫЕ ДВЕРИ, СЛУХОВЫЕ ОКНА.

Table with columns: Марка поз., Обозначение, Наименование, Кол. шт., Объем ед. м³, Примечания. Section: ОСТЕКЛЕННЫЕ ПЕРЕГОРОДКИ.

- 1. Для основного решения наружных стен при t°н.в. = -30°С / толщина стены 510мм / приняты оконные блоки марки ОР, для t°н.в. = -20°С / толщина стены 380 мм) приняты блоки марки ОР, для t°н.в. = -40°С (толщина стены 640 мм) приняты блоки марки ОРС.

АЛБГОМ I ЧАСТЬ 1

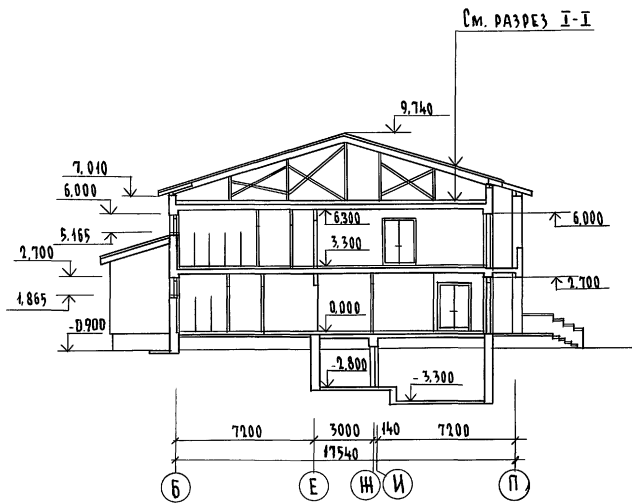
ИМВ. И ПОДЛ. ПОДПИСЬ МАСТА ВЗАМ. ИМВ. ИМВ. И ПОДЛ. 2-3997-34

ПРИВЯЗАН ИМВ. И ПОДЛ.

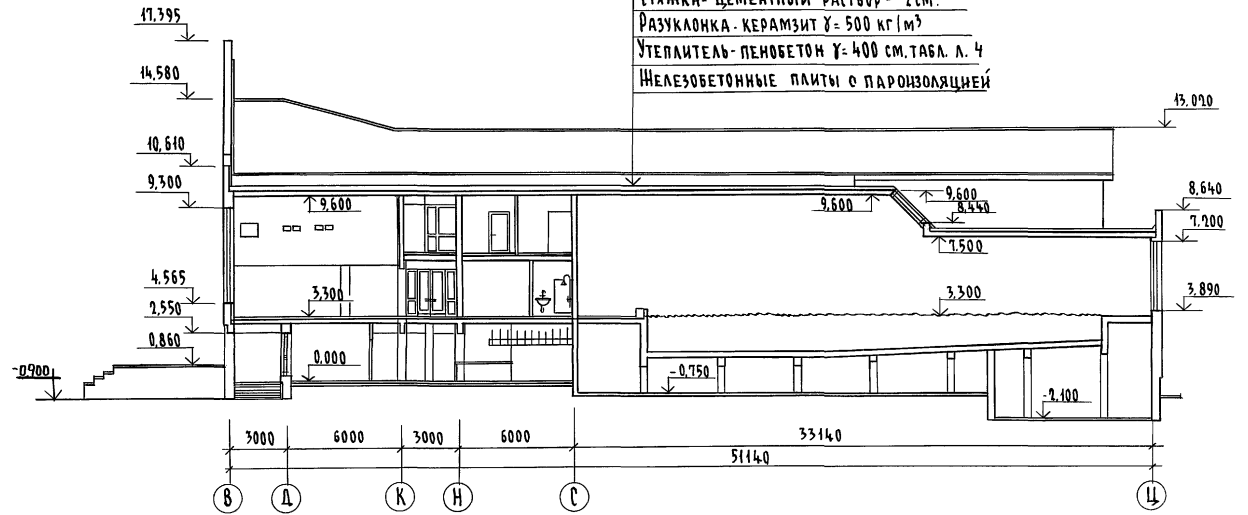
Form with fields: 224-1-697.91 - АС, Школа на 11 классов / 422 учащихся с выделенным блоком клубно-спортивных помещений, Спецификация столярных изделий и витражей, ЦНИИЭПГражданСельстрой.

Альбом I часть 7

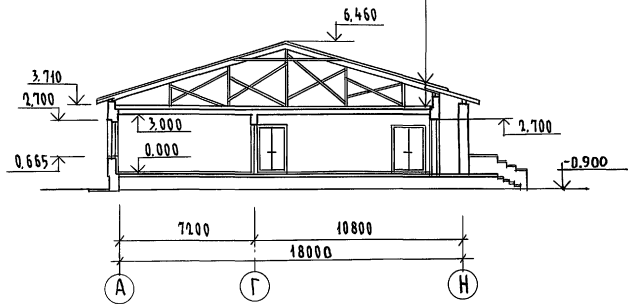
РАЗРЕЗ II-II



РАЗРЕЗ IV-IV

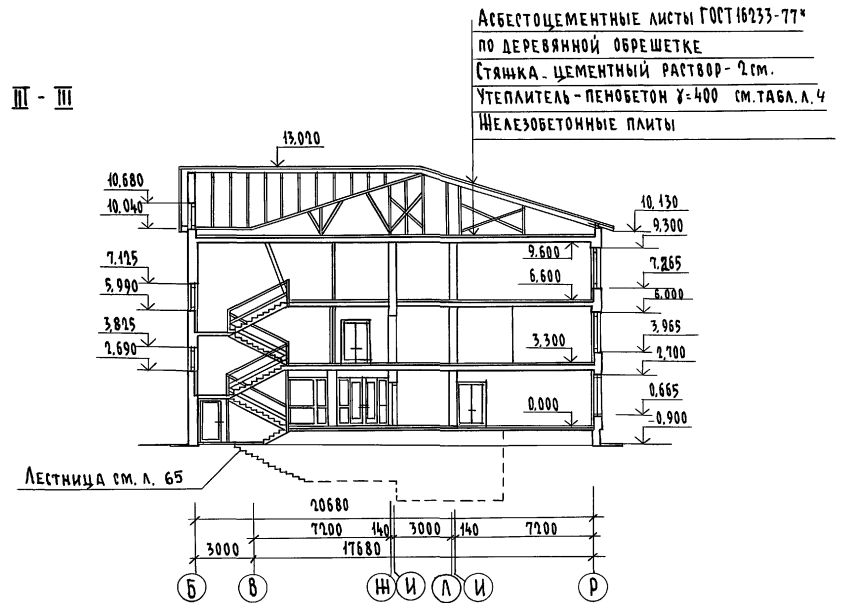


РАЗРЕЗ I-I



Асбестоцементные листы ГОСТ 16233-77*
по деревянной обрешетке
Стяжка - цементный раствор - 2 см.
Утеплитель - пенобетон $\gamma = 400 \text{ кг/м}^3$ см. табл. л. 4
Железобетонные плиты

РАЗРЕЗ III-III



Асбестоцементные листы ГОСТ 16233-77*
по деревянной обрешетке
Стяжка - цементный раствор - 2 см.
Утеплитель - пенобетон $\gamma = 400$ см. табл. л. 4
Железобетонные плиты

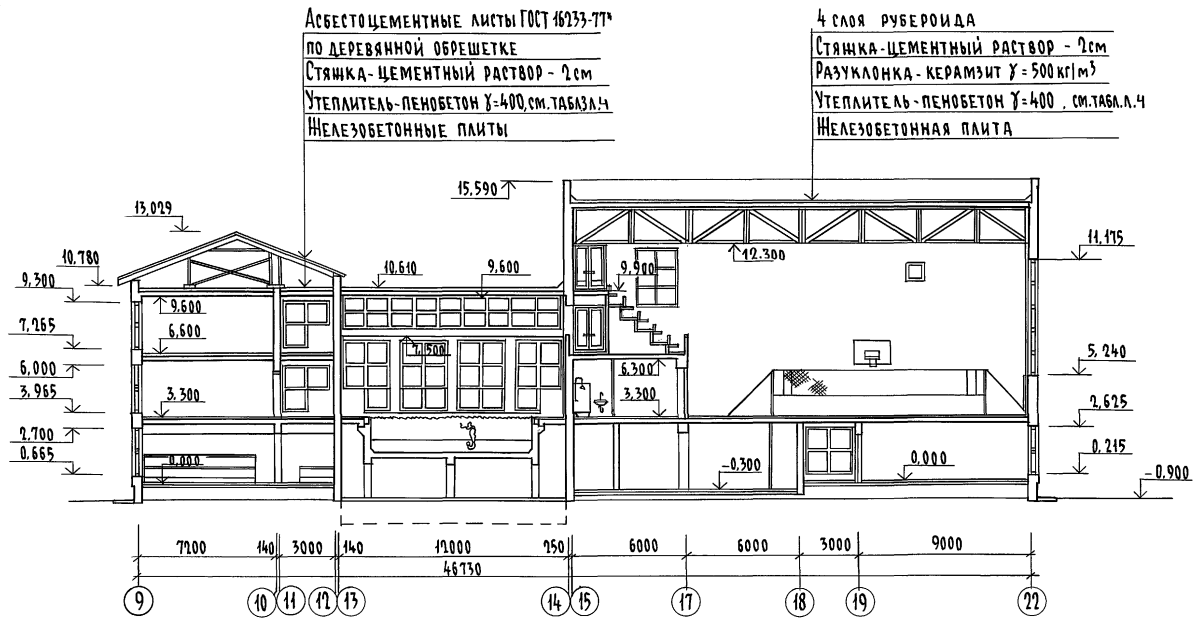
РАЗРЕЗЫ ЗАМАРКИРОВАНЫ НА ЛИСТЕ 24

		224-1-697.91		-АС	
Н.контр.	Егоров	В.Бор			
Нач.мост	Радыгин	В.Бор			
Зам.н.м.	Земаяк	В.Бор			
ГЯЛ	Егоров	В.Бор			
Гл.спец	Борознов	В.Бор			
Вед.инж	Шилова	Шилова			
Исполн.	Малоян	Малоян			
Проверил	Егоров	В.Бор			
Привязан			Школа на 11 классов/421 учащихся с выделенным блоком клубно-спортивных помещений	Стадия	Лист
				Р	31
			РАЗРЕЗЫ I-I, II-II, III-III, IV-IV	ЦНИИЭП ГРАЖДАНСКОГО СТРОИ	

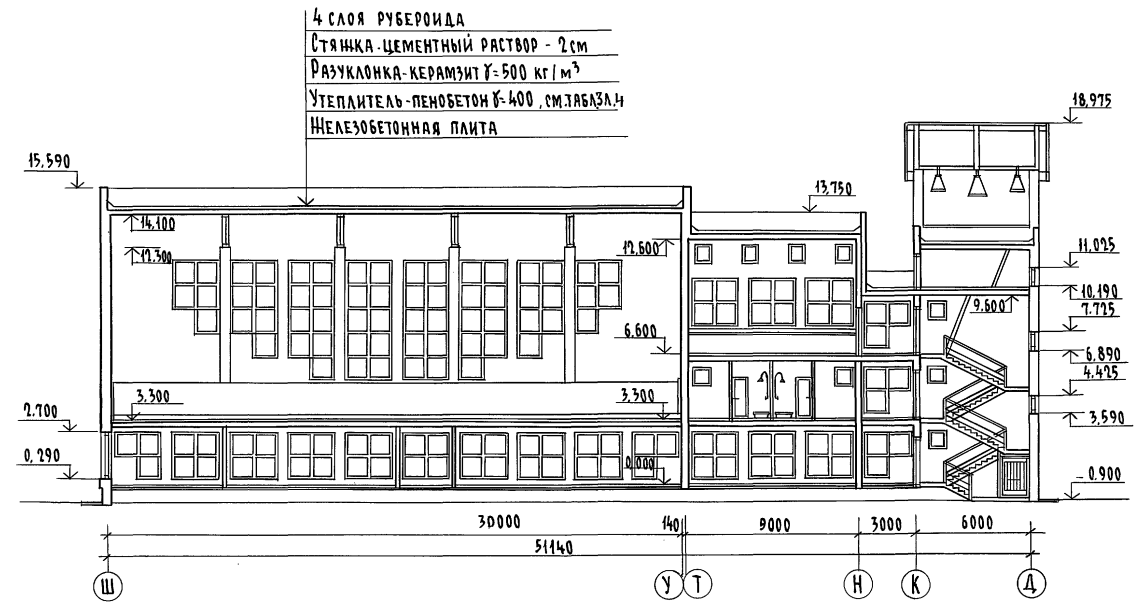
копировал СШ 25073-01 35 формат А2

Инв. н. подл. Подпись и дата Взам. инв. н. 2-3992-35

РАЗРЕЗ VI-VI



РАЗРЕЗ V-V



Альбом I часть 1

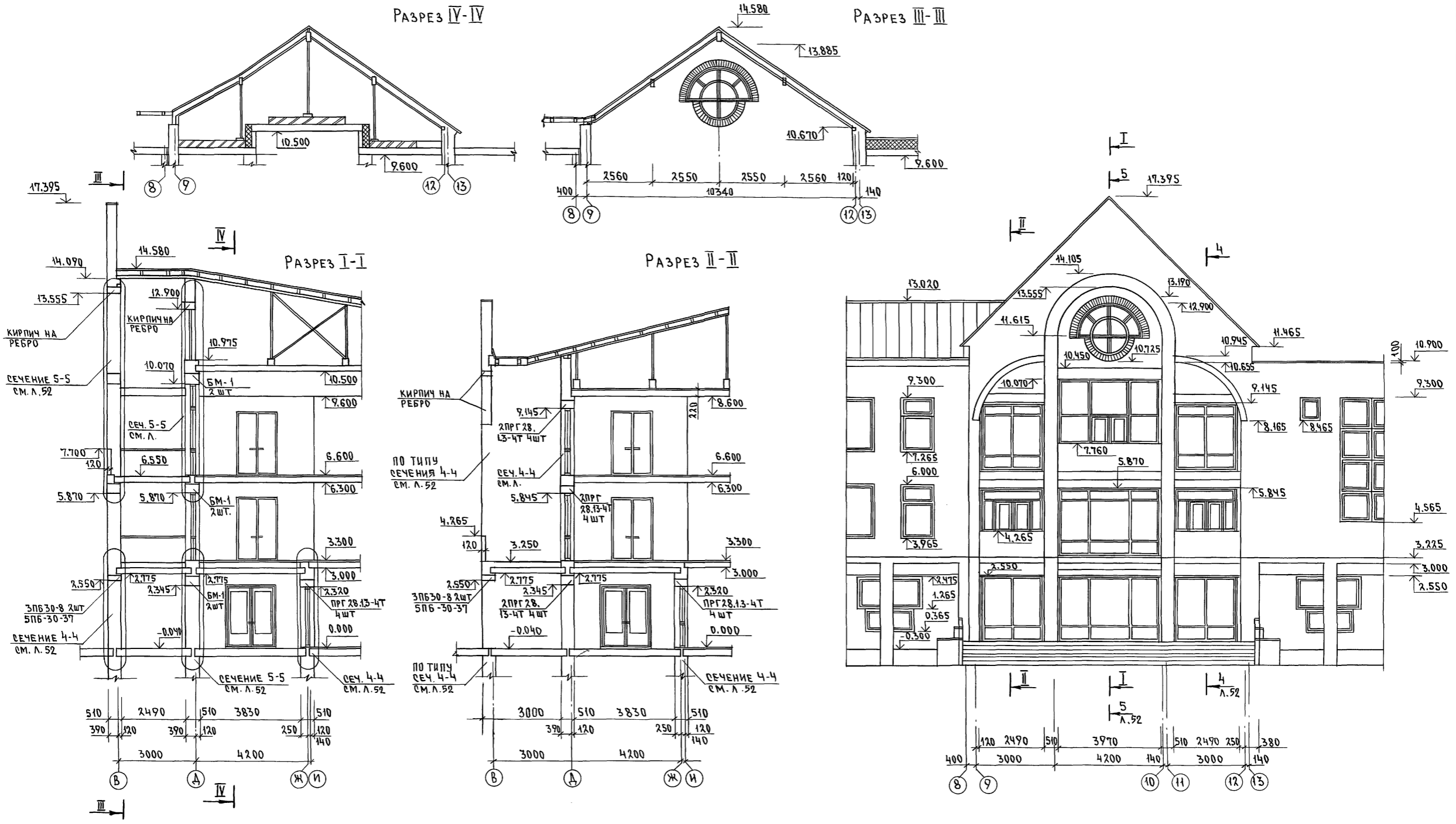
Инв. № подл. Подпись и дата Взам. инв. № 2-3992-36

			224-1-697.91		АС	
Н. контр.	ЕГОРОВ	<i>В.Егор</i>	Школа на 11 классов/42 учащих	Студия	Лист	Листов
Нач. маст.	РАДЫГИН	<i>Г.Рад</i>	с выделенным блоком клубно-спортивных помещений	р	32	ЦНИИЭП ГРАЖДАНСКОЙ СТРОИ
Зам. н.м.	ЗЕМЛЯК	<i>В.Зем</i>				
Г.л. спец.	ЕГОРОВ	<i>В.Егор</i>	РАЗРЕЗЫ V-V, VI-VI			
Г.л. спец.	ШИТАТОВА	<i>Ш.Шит</i>				
Г.л. спец.	БОРОЗНОВ	<i>В.Бор</i>				
Исполн.	МАЛОЯН	<i>М.Мал</i>				
Провер.	ЕГОРОВ	<i>В.Егор</i>				

копировал *с.у.* 25073-01 36 ФОРМАТ А1

АЛБЮМ I ЧАСТИ

ИМЬ И ПОДПИСЬ ПОДАТЧИК И ДАТА ВЗАИМ. ИМЬ И Н.И. 2-3992-37



		224-1-697.91 - АС	
Н. КОНТР. ЕГОРОВ	<i>В. Егоров</i>	ШКОЛА НА 11 КЛАССОВ (422 УЧАЩИХСЯ)	СТАДИЯ
НАЧ. МАСТ. РАДЫГИН	<i>В. Радугин</i>	С ВЫДЕЛЕННЫМ БЛОКОМ КЛУБНО-СПОРТИВНЫХ ПОМЕЩЕНИЙ.	ЛИСТ
ЗАМ. И.И. ЗЕМЛЯК	<i>В. Земляк</i>		33
ГАП. ЕГОРОВ	<i>В. Егоров</i>	ГЛАВНЫЙ ВХОД. ФРАГМЕНТ ФАСАДА В ОСЯХ 8-13	ЦНИИЭП
ГЛАВ. ПЕЧАТ. ШИЛТОВА	<i>В. Шилтова</i>	РАЗРЕЗЫ	ГРАЖДАНСКО-СТРОИТЕЛЬ
ГЛАВ. ПЕЧАТ. БОРОЗНОВ	<i>В. Борознов</i>		
ИСПОЛНИЛ МАЛОЯН	<i>В. Малоян</i>		
ПРОВЕРИЛ СУХАНОВА	<i>В. Суханова</i>		

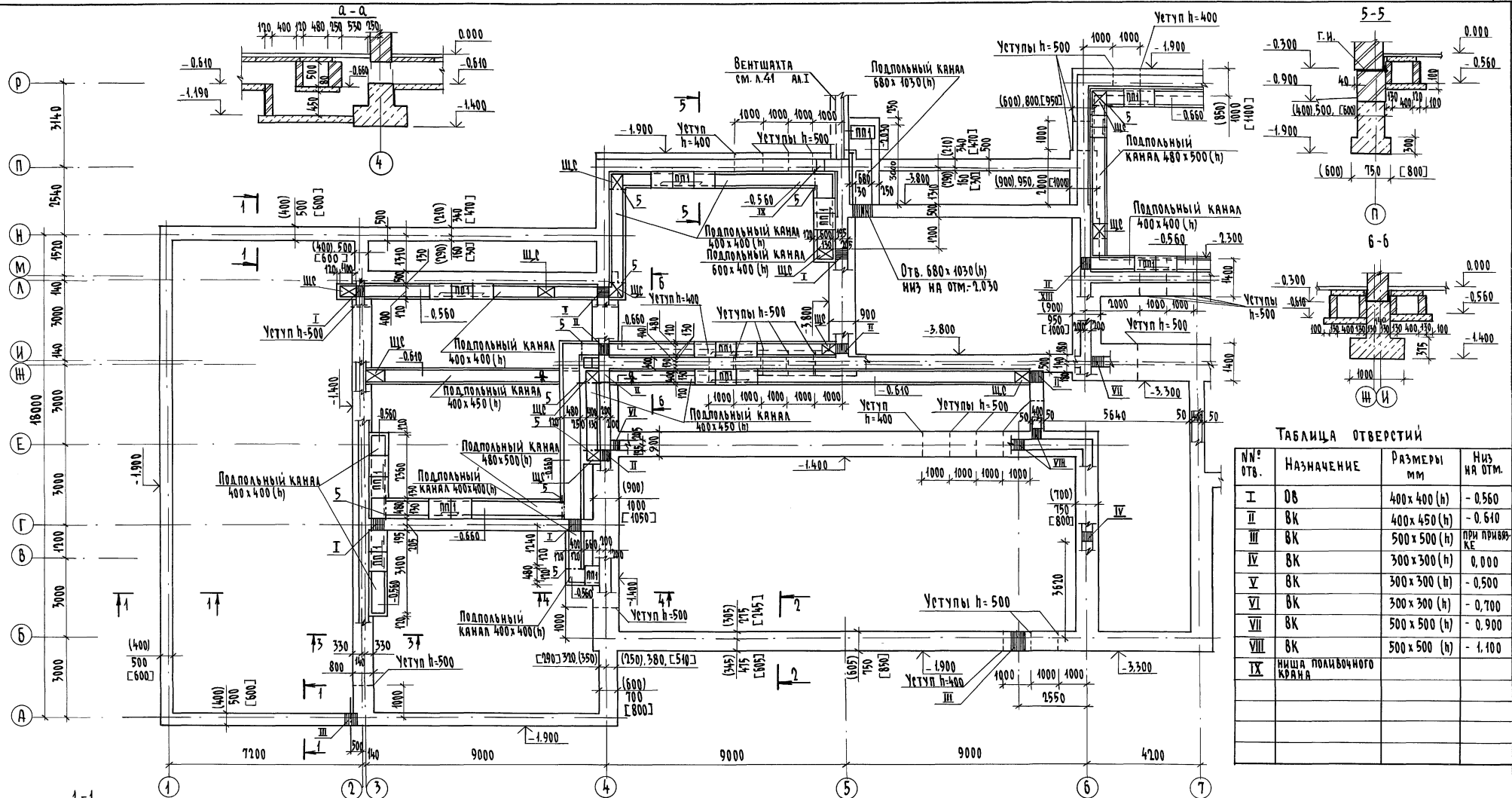
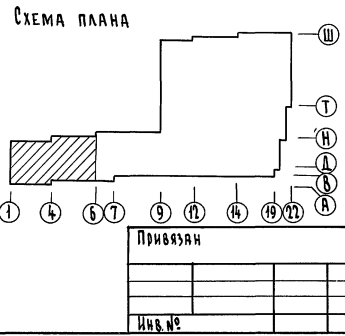
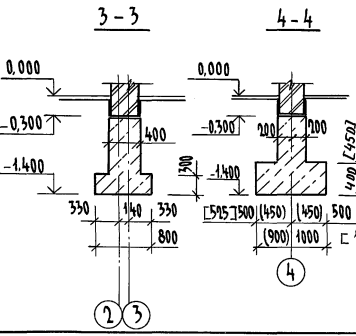
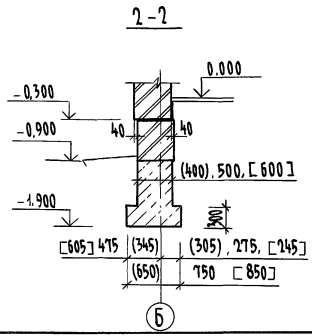
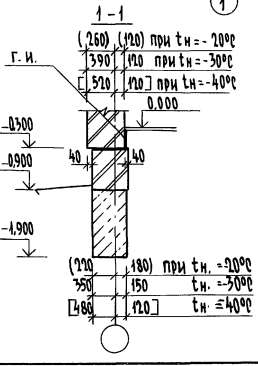


ТАБЛИЦА ОТВЕРСТИЙ

№№ отв.	НАЗНАЧЕНИЕ	РАЗМЕРЫ мм	НИЗ НА ОТМ.
I	ОВ	400x400 (h)	- 0.560
II	БК	400x450 (h)	- 0.610
III	БК	500x500 (h)	ПРИ ПРИВЯЗКЕ
IV	БК	300x300 (h)	0.000
V	БК	300x300 (h)	- 0.500
VI	БК	300x300 (h)	- 0.700
VII	БК	500x500 (h)	- 0.900
VIII	БК	500x500 (h)	- 1.100
IX	НИША ПОЛИВИЧНОГО КРАЯ		

1. ОБЩИЕ ПРИМЕЧАНИЯ СМ. Л. 39
2. СПЕЦИФИКАЦИЮ СМ. Л. 39
3. ТАБЛИЦУ РАСЧЕТНЫХ НАГРУЗОК СМ. Л. 39

ИМЯ И ПОДА. ПОДАРИС И ДАТА. ВЗЯИМ. ИМЯ И ПОДА. 2-3892-38



224-1-697.91		-АС	
И. КОНТР. ЕГОРОВ	В. КОС	ШКОЛА НА 11 КЛАССОВ/423 УЧАЩИХСЯ/ С ВЫДЕЛЕННЫМ БЛОКОМ КЛУБНО-СПОРТИВНЫХ ПОМЕЩЕНИИ	СТАДИЯ ЛИСТ ЛИСТОВ
НАЧ. МАСТ. РАДЫГИН	В. КОС	Р	34
ЗАМ. И.М. ЗЕМЛЯК	В. КОС	СХЕМА ФУНДАМЕНТОВ В ОСЯХ 1:6	
ГЛАВ. СПЕЦ. БОРОЗНОВ	В. КОС	ЦНИИЭП ГРАНДАНСЕЛЬСТРОИ	
ВЕД. ИНЖ. ШИТАОВА	В. КОС		
ИСПОЛН. ШИТАОВА	В. КОС		
ПРОВЕРШИ. КОШАРЬ	В. КОС		

Альбом I часть 2

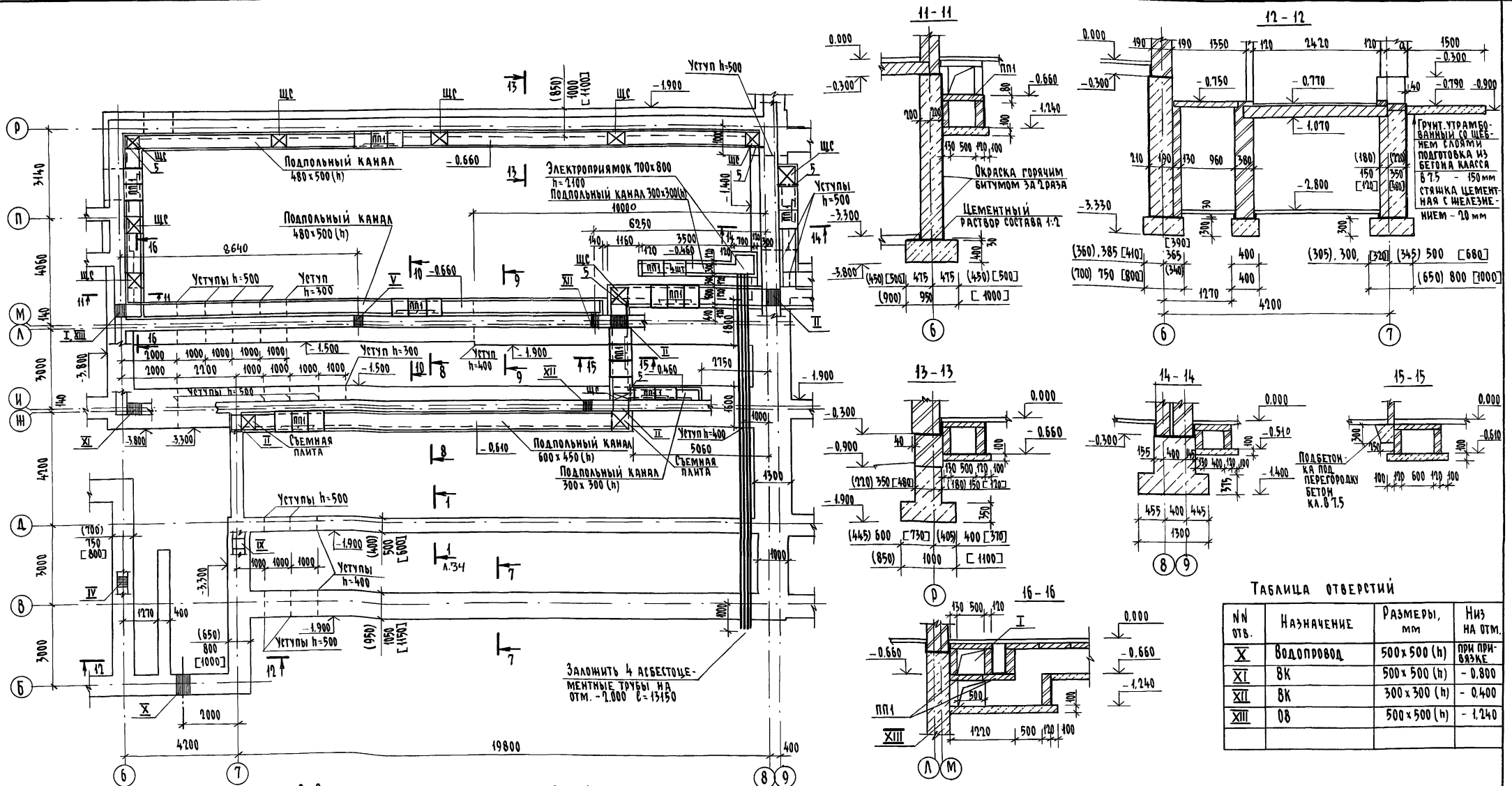


ТАБЛИЦА ОТВЕРСТИЙ

№ отв.	НАЗНАЧЕНИЕ	РАЗМЕРЫ, мм	Низ на отм.
X	Водопровод	500 x 500 (h)	при привязке
XI	8К	500 x 500 (h)	- 0.800
XII	8К	300 x 300 (h)	- 0.400
XIII	08	500 x 500 (h)	- 1.240

1. ОБЩИЕ ПРИМЕЧАНИЯ см. л. 39
2. СПЕЦИФИКАЦИЮ см. л. 39
3. ТАБЛИЦУ РАСЧЕТНЫХ НАГРУЗОК см. л. 39
4. ТАБЛИЦУ ОТВ. см. л. 34

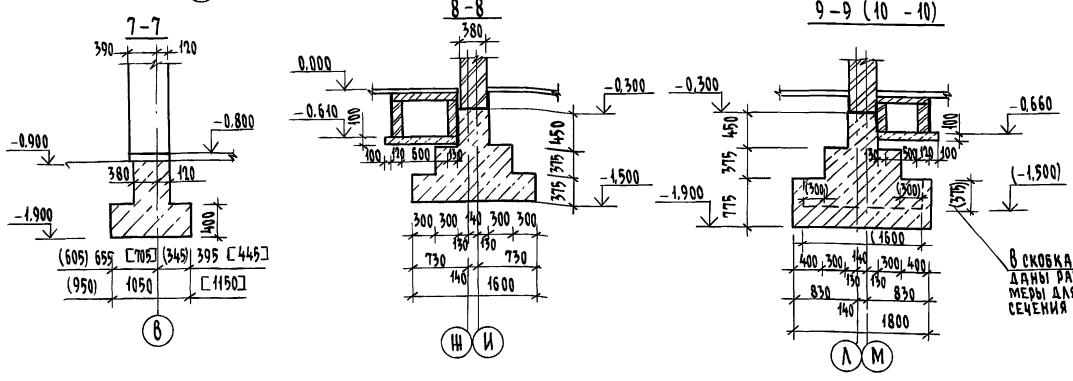


СХЕМА ПЛАНА

В СКОБКАХ ДАНЫ РАЗМЕРЫ ДЛЯ СЕЧЕНИЯ 10-10

224-1-697.91		АР
Н. КОНТР.	ЕГОРОВ	В.Б.
НАЧ. МАСТ.	РАДЫГИН	В.Б.
ЗАМ. Н.М.	ЗЕМАЯК	В.Б.
САП.	ЕГОРОВ	В.Б.
П. РАБ.	БОРОЗНОВ	В.Б.
ВЕД. ИНЖ.	ШИТАТОВА	В.Б.
ИСПОЛН.	ШИТАТОВА	В.Б.
ПРОВЕР.	КОЦАРЬ	В.Б.

КОПИРОВАЛ 25073-01 39 ФОРМАТ А2

ШКОЛА НА 11 КЛАССОВ/422 УЧАЩИХСЯ/ СТАДИОН ЛИСТ 35 ЦНИИЭП ГРАНДАНСЕЛЬСТРОИ

Альбом I часть 1

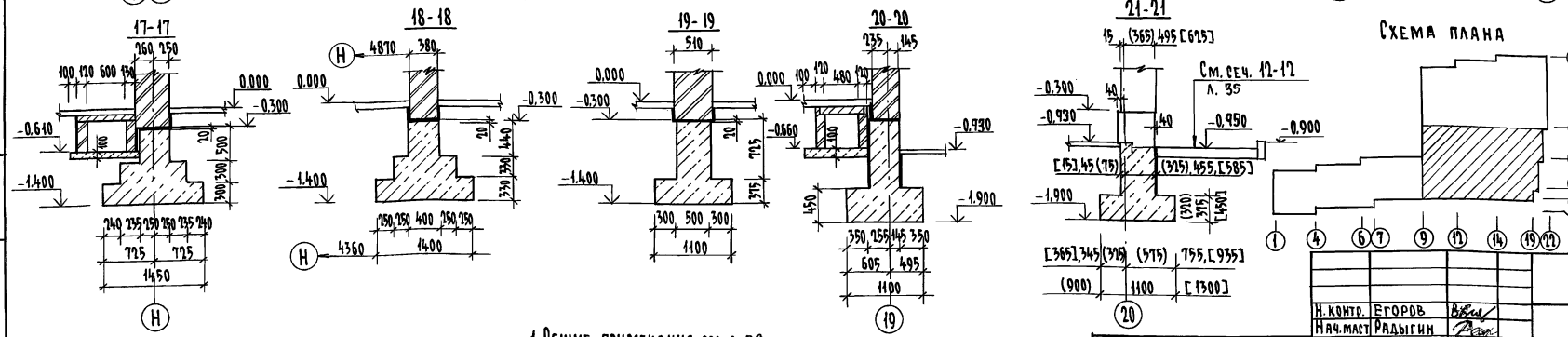
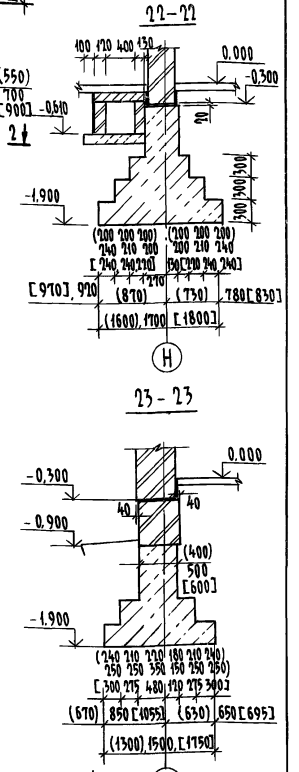
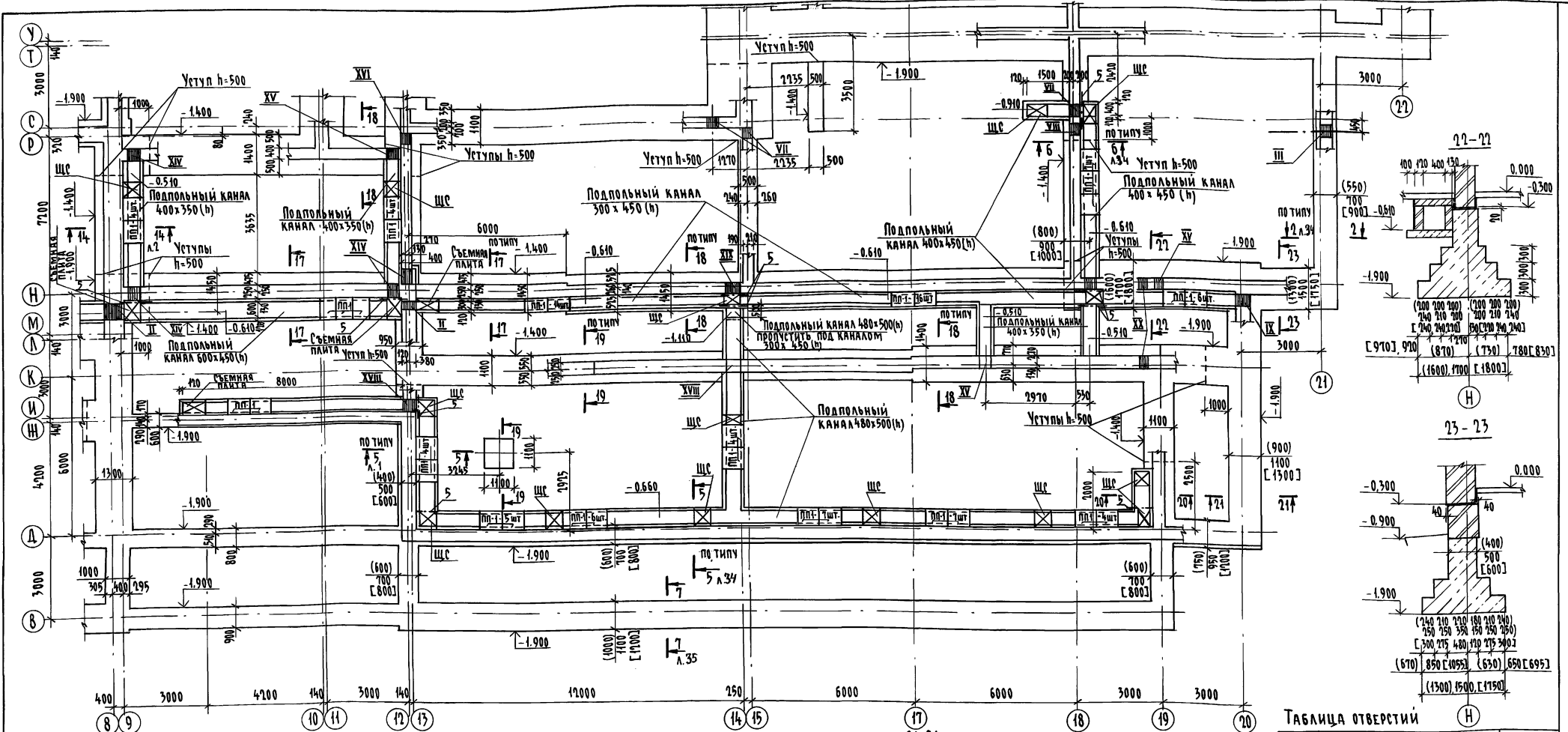
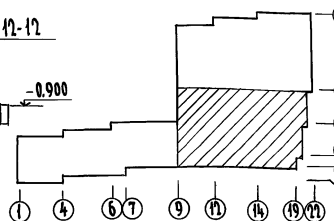


ТАБЛИЦА ОТВЕРСТИЙ

№№ отв.	НАЗНАЧЕНИЕ	РАЗМЕРЫ, мм	Низ на отм.
XIV	БК	400x350 (h)	- 0.510
XV	БК	300x300 (h)	- 0.300
XVI	БК	500x500 (h)	- 0.500
XVII	БК	500x500 (h)	- 0.850
XVIII	ОБ	500x500 (h)	- 0.660
XIX	ОБ	500x500 (h)	- 1.100
XX	БК	400x400 (h)	- 1.000

СХЕМА ПЛАНА

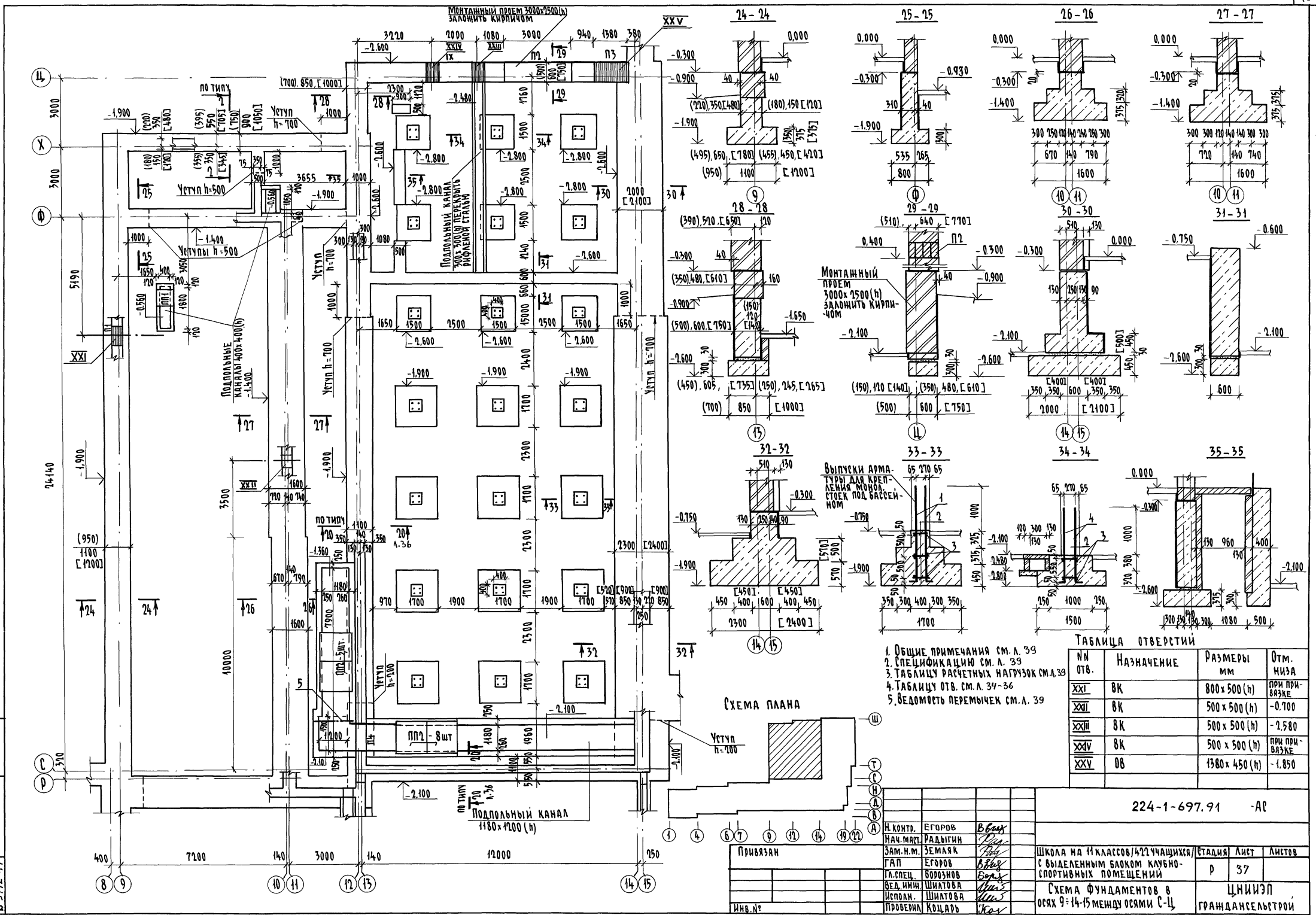


1. ОБЩИЕ ПРИМЕЧАНИЯ СМ. Л. 39
2. СПЕЦИФИКАЦИЮ СМ. Л. 39
3. ТАБЛИЦУ РАЧЕТНЫХ НАГРУЗОК СМ. Л. 39
4. ТАБЛИЦУ ОТВ. СМ. Л. 34, 35

224-1-697.91 АС

Н. КОНТР.	ЕГОРОВ	<i>Егоров</i>			
НАЧ. МСТ.	РАДЫГИН	<i>Радыгин</i>			
ЗАМ. И. М.	ЗЕМЛЯК	<i>Земляк</i>			
ГАП	ЕГОРОВ	<i>Егоров</i>			
ГА СПЕЦ.	БОРОЗНОВ	<i>Борознов</i>			
ВЕД. ИНЖ.	ШИЛОВА	<i>Шилова</i>			
ИСПОЛН.	ШИЛОВА	<i>Шилова</i>			
ПРОВЕРИЛ	КОЩАРЬ	<i>Кошарь</i>			

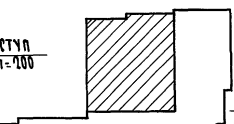
Альбом I часть 1



1. Общие примечания см. л. 39
2. Спецификацию см. л. 39
3. Таблицу расчетных нагрузок см. л. 39
4. Таблицу отв. см. л. 34-36
5. Ведомость перемычек см. л. 39

№ отв.	Назначение	Размеры мм	Отм. низа
XXI	ВК	800 x 500 (h)	пмч прим-ва 3К
XXII	ВК	500 x 500 (h)	-0.700
XXIII	ВК	500 x 500 (h)	-2.580
XXIV	ВК	500 x 500 (h)	пмч прим-ва 3К
XXV	ОВ	1380 x 450 (h)	-1.850

СХЕМА ПЛАНА



И. КОНТР.	ЕГОРОВ	В.В.В.
НАЧ. МАСТ.	РАДЫГИН	В.В.В.
ЗАМ. Н.М.	ЗЕМЛЯК	В.В.В.
ГАП	ЕГОРОВ	В.В.В.
М. СПЕЦ.	БОРОЗНОВ	В.В.В.
ВЕД. ИНЖ.	ШИТОВА	В.В.В.
ИСПОЛН.	ШИТОВА	В.В.В.
ПРОВЕРИЛ	КОЦАРЬ	В.В.В.

224-1-697.91 -АР		
ШКОЛА НА 11 КЛАССОВ/421 УЧАЩИХСЯ	СТАДИЯ	ЛИСТ
С ВЫДЕЛЕННЫМ БАКОМ КЛУБНО-СПОРТИВНЫХ ПОМЕЩЕНИЙ	Р	37
СХЕМА ФУНДАМЕНТОВ В Осях 9=14-15 МЕЖДУ Осями С-Ц		ЦНИИЭП
		ГРАЖДАНСЕЛЬСТРОИ

КОПИРОВАЛА СФР 25073-01 41 ФОРМАТ А2

ИВ.№ ПОДЛ. ПОДПИСЬ И ДАТА ВЗЛ. ИВ.№ 2-3992-41

АЛБОМ I ЧАСТЬ 1

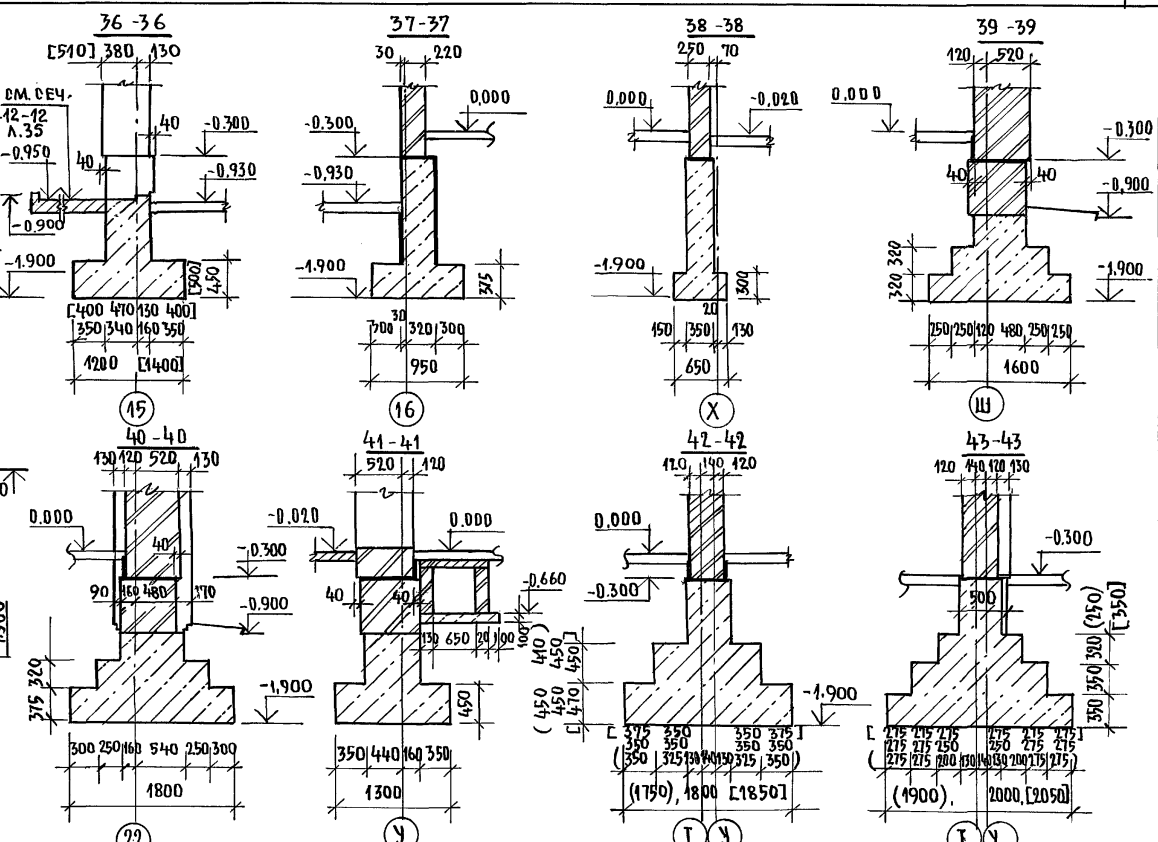
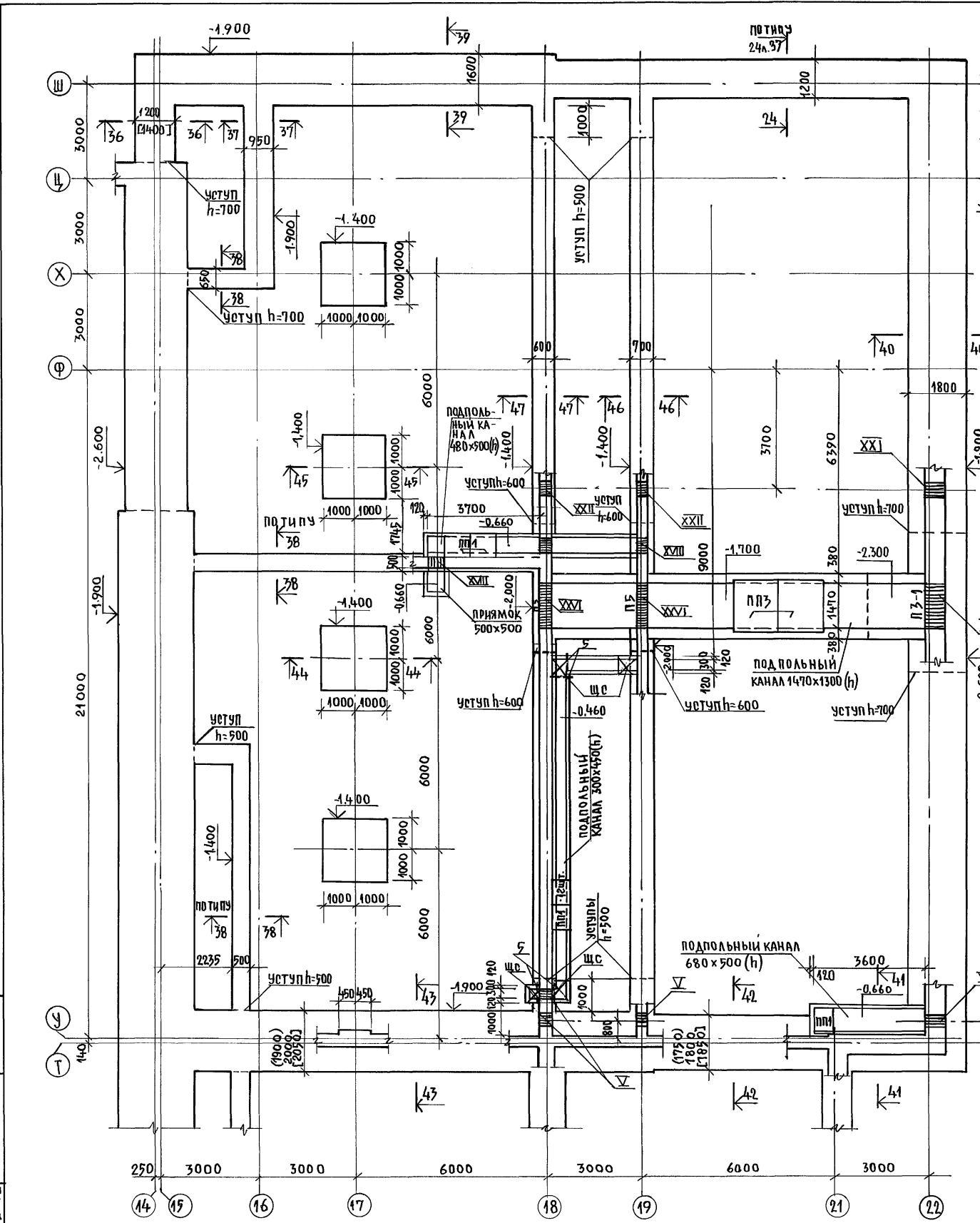
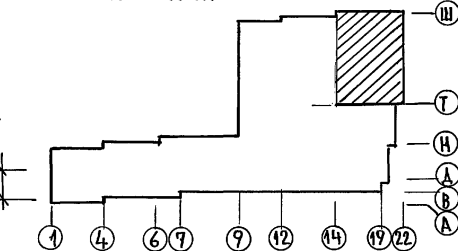


ТАБЛИЦА ОТВЕРСТИЙ

№ ОТВ.	НАЗНАЧЕНИЕ	РАЗМЕРЫ, ММ	ОТМ. ПИЗА
XXVI	ОВ	1470x1300 (h)	-1.700
XXVII	ОВ	1470x1300 (h)	-2.300

СХЕМА ПЛАНА



1. ОБЩИЕ ПРИМЕЧАНИЯ СМ. Л. 39
2. СПЕЦИФИКАЦИЮ СМ. Л. 39
3. ТАБЛИЦУ РАСЧЕТНЫХ НАГРУЗОК СМ. Л. 39
4. ТАБЛИЦЫ ОТВ. СМ. Л. 34, 37

ИНВ. № ПОД. ПОДПОР. И ДАТ. 163А М. ИНВ. № 2-3992-42

ПРИ ВЯЗАН:		224-1-697.91		-АС	
Н. КОНТР.	ЕГОРОВ	В. В. В.			
НАЧ. МАСТ.	РАДЫРИН	В. В. В.			
ЗАМ. Н. М.	ЗЕМЛЯК	В. В. В.			
ГАП	ЕГОРОВ	В. В. В.			
ГЛА СПЕЦ. АРХ.	БОРОЗНОВ	В. В. В.			
ВЕД. ИНЖ.	ШИЛТОВА	В. В. В.			
ИСПОЛНИЛ	ШИЛТОВА	В. В. В.			
ПРОВЕРИЛ	КОЦАРЬ	В. В. В.			
ШКОЛА НА 11 КЛАССОВ/422 УЧАЩИХСЯ С ВЫДЕЛЕННЫМ БЛОКОМ КЛУБНО-ОПОРТИВНЫХ ПОМЕЩЕНИЙ			СТADIЯ	ЛИСТ	ЛИСТОВ
СХЕМА ФУНДАМЕНТОВ В Осях 14-15 ÷ 22 МЕЖДУ Осями У-Т Ш.			Р	38	
			ЦНИИЭП		
			ГРАЖДАНСЕЛЬСТРОИ		

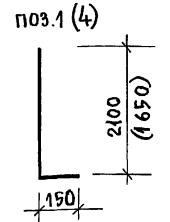
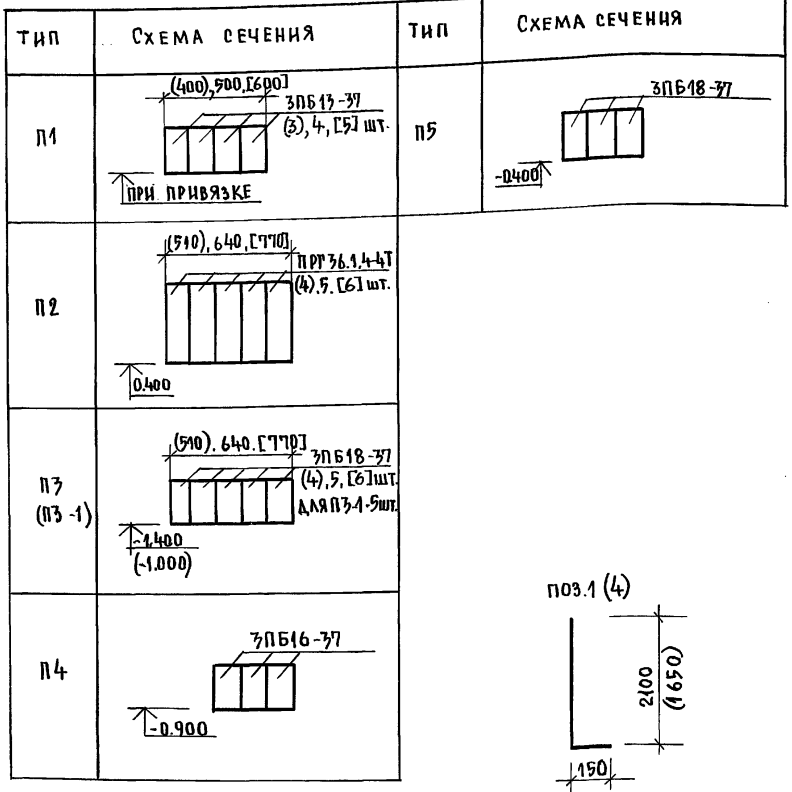
РАСЧЕТНЫЕ НАГРУЗКИ НА ОТМ. -0.300 В КН/П.М ПРИ $\gamma_f = 1$

ВЕДОМОСТЬ ПЕРЕМЫЧЕК

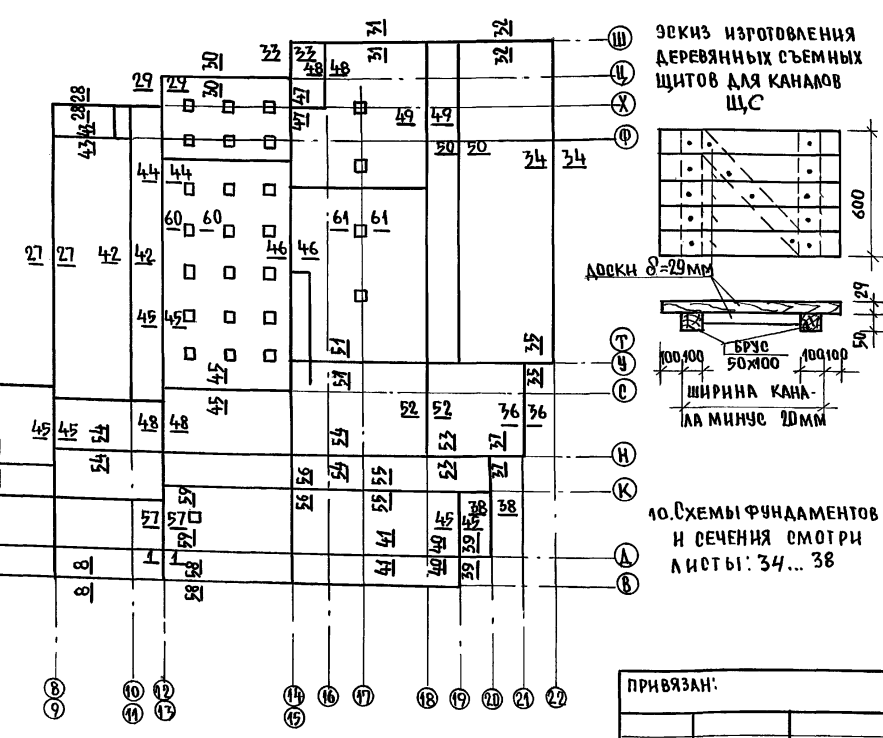
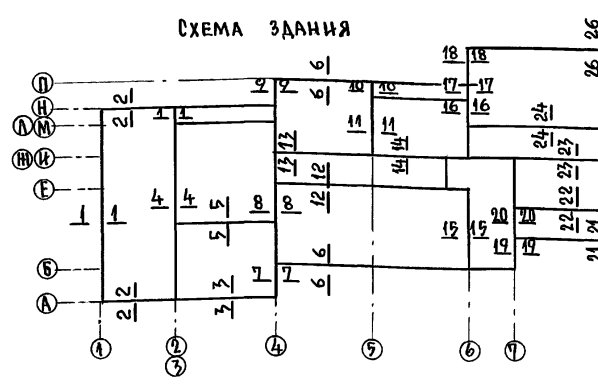
СПЕЦИФИКАЦИЯ ИЗДЕЛИЙ И МАТЕРИАЛОВ НА ФУНДАМЕНТЫ

АЛБОМ I ЧАСТЬ 2

N N СЕЧ.	t° НАРУЖНОГО ВОЗДУХА,			N N СЕЧ.	t° НАРУЖНОГО ВОЗДУХА		
	-20°	-30°	-40°		-20°	-30°	-40°
1-1	46.0	55.8	63.3	33-33	159.8	159.8	189.2
2-2	27.7	36.7	44.6	34-34	246.0	246.0	246.0
3-3	30.9	39.9	47.8	35-35	163.0	163.0	163.0
4-4	79.7	79.7	79.7	36-36	66.9	89.8	112.6
5-5	15.8	15.8	15.8	37-37	179.4	207.6	235.8
6-6	84.8	87.1	107.4	38-38	120.4	146.8	173.2
7-7	73.6	88.6	101.1	39-39	95.5	126.6	157.7
8-8	91.7	104.0	110.8	40-40	76.1	88.1	100.1
9-9	46.4	60.3	74.1	41-41	62.6	67.2	71.7
10-10	116.0	130.5	145.2	42-42	190.8	190.8	190.8
11-11	157.0	157.0	157.0	43-43	86.8	86.8	86.8
12-12	88.7	88.7	88.7	44-44	158.4	164.2	172.1
13-13	115.9	115.9	115.9	45-45	155.0	155.0	155.0
14-14	73.3	73.3	73.3	46-46	350.7	350.7	375.0
15-15	103.7	112.3	118.3	47-47	69.8	69.8	69.8
16-16	184.7	194.6	201.8	48-48	105.8	105.8	105.8
17-17	146.6	171.4	192.7	49-49	58.5	58.2	58.2
18-18	77.8	102.0	122.3	50-50	217.6	223.3	226.7
19-19	117.5	143.9	166.2	51-51	284.0	298.7	333.0
20-20	112.2	120.8	129.2	52-52	87.9	93.3	108.8
21-21	124.8	138.2	149.9	53-53	22.6.3	232.9	251.6
22-22	49.2	49.5	53.9	54-54	171.0	171.0	171.0
23-23	188.3	188.3	188.3	55-55	166.9	166.9	166.9
24-24	181.3	181.3	181.3	56-56	126.2	126.2	126.2
25-25	252.3	252.3	252.3	57-57	61.4	74.5	81.2
26-26	112.8	127.4	141.9	58-58	110.5	124.3	138.5
27-27	126.7	141.1	155.5	59-59	140.0	140.0	140.0
28-28	95.9	118.9	138.9	60-60	430.0	430.0	430.0
29-29	114.2	139.6	159.0	61-61	610.0	610.0	610.0
30-30	71.4	89.6	107.8				
31-31	215.5	215.5	215.5				
32-32	163.0	163.0	163.0				



МАРКА ПОЗ.	ОБОЗНАЧЕНИЕ	НАИМЕНОВАНИЕ	КОЛИЧЕСТВО ШТ.			МАССА ЕД. КГ	ПРИМЕЧ.
			t° НАРУЖ. ВОЗДУХА	-20°	-30°		
		ЭЛЕМЕНТЫ ЖЕЛЕЗОБЕТОННЫЕ					
ПП1	1.24.3.1-4	ПАНЕЛИ ПЛОСКИЕ ПТ125-86	384	384	384	96	
ПП2		ПТ8-13.13	14	14	14	338	
ПП3		ПТ12.5-16.14	8	8	8	448	
	1.038.1-1	ПЕРЕМЫЧКА 3ПБ13-37	3	4	5	85	
		3ПБ16-37	3	3	3	102	
		3ПБ18-37	15	16	17	119	
	1.225-2.8.11	ПРОГОН ПРР76.1.4-Т	4	5	6	430	
		ЭЛЕМЕНТЫ МЕТАЛЛИЧЕСКИЕ					
1	224-1-697.91	А1 Л.39 22АШ ГОСТ 5781-82*	48	48	48	6.70	
2		8АШ ГОСТ 5781-82* P=370	120	120	120	0.19	
3		6АШ ГОСТ 5781-82* P=370	120	120	120	0.08	
4	224-1-697.91	А1 Л.39 22АШ ГОСТ 5781-82*	36	36	36	5.36	
5		L75x6 ГОСТ 8509-86, п.м	21	21	21	6.89	
		СТАЛЬ РИФЛ. Ø-5мм ГОСТ 8568-77, КР	126.9	126.9	126.9		
		10АШ ГОСТ 5781-82*, п.м	200	210	220	0.617	
		ДЕРЕВЯННЫЕ ЭЛЕМЕНТЫ					
ШС	224-1-697.91	А1 Л.39 ШИТЫ СЪЕМНЫЕ	40	40	40		
		МАТЕРИАЛ					
		БУТОБЕТОН, м³	850	900	950		
		ЭЛЕМЕНТЫ АБЕСТОЦЕМЕНТНЫЕ БНТ 400 ГОСТ 1839-80 P=13150	4	4	4		



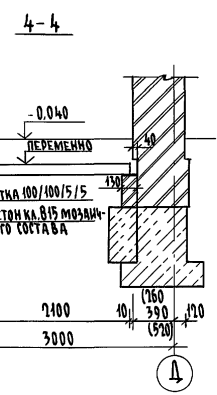
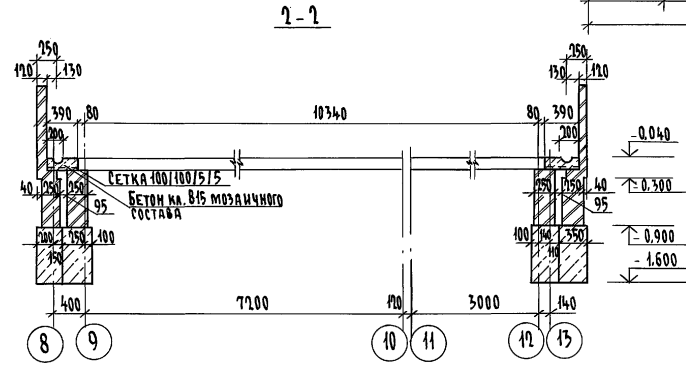
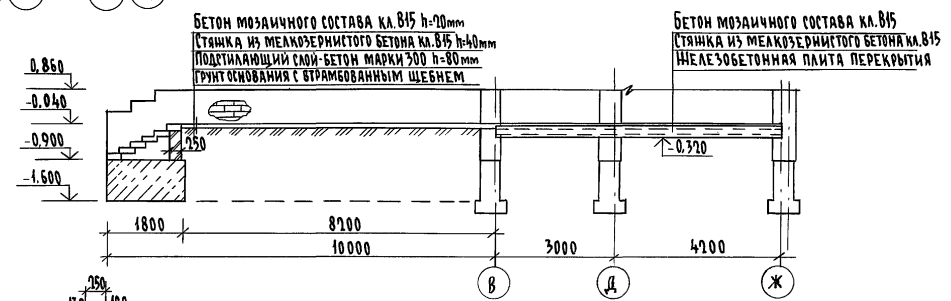
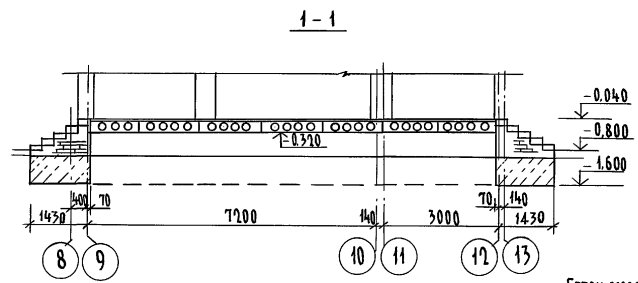
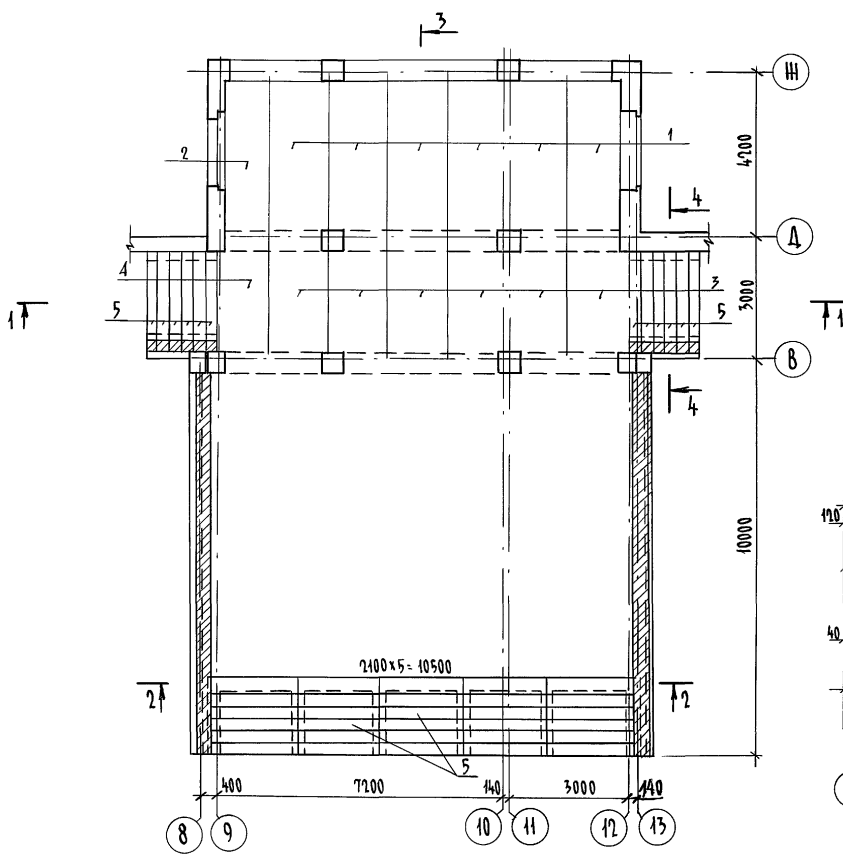
- Фундаменты разработаны для стен при t.в.в. = -20°, -30° (основное решение) -40°.
- Расчетное давление R на грунт под подошвой фундаментов определено согласно СНиП 2.02.01-83 при условном расчетном давлении R=0.20 МПа.
- Фундаменты выполняются из бетона, БУТ марки М50. Бетон класса В7.5.
- Цоколь выполняется из кирпича обыкновенного полнотелого объемной массой 1800 тс/м³ ГОСТ 530-80 м 100 на растворе М75 с отг. -0.910 до отг. -0.320. Морозостойкость кирпича определить при привязке. Отделка цоколя - штукатурка под „шубу“.
- Горизонтальная гидроизоляция выполняется на отг. -0.32 из 2х слоев гидрозола на битумной мастике и из цементного раствора состава 1:2 на отг. по сечению (см. л. 34... 38)
- Вертикальную гидроизоляцию выполнять по предварительно подготовленной поверхности горячим битумом за 2 раза.
- Стенки подпольных каналов выполняются из кирпича обыкновенного полнотелого объемной массой 1800 тс/м³ ГОСТ 530-80 м75 на растворе М25. Бетонная подготовка из бетона класса В5 укладывается на предварительно уплотненный грунт.
- Над отверстиями до 600 мм проложить арматуру Ф10А1, свыше 600 мм - перемычки.
- На чертежах в скобках даны размеры для вариантов: t.в.в. = -20° - круглые скобки, t.в.в. = -40° - квадратные.

ПРИВЯЗАН:

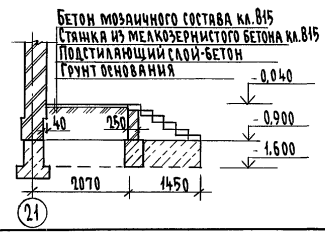
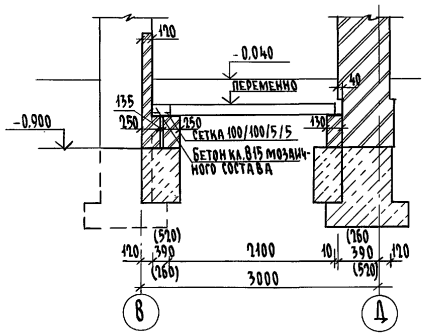
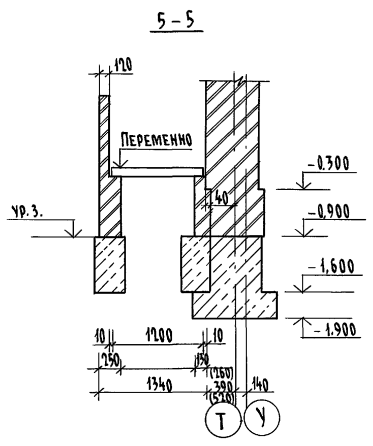
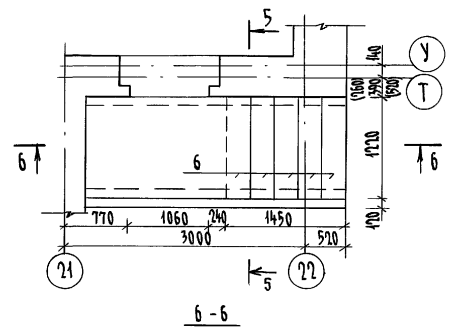
		224-1-697.91	-АС
Н.КОНТР.	ЕГОРОВ	В.В.С.	
НАЧ.МАСТ.	РАДЫГИН	Р.В.	
ЗАМ.Н.М.	ЗЕМЛЯК	В.В.С.	
ТАП	ЕГОРОВ	В.В.С.	
ГЛ.СПЕЦ.	БОРОЗНОВ	В.В.С.	
ВЕД.ИНЖ.	ШИТАОВА	В.В.С.	
ИСПОЛНИЛ	ШИТАОВА	В.В.С.	
ПРОВЕРИЛ	КОЩАРЬ	В.В.С.	
		Школа на 11 классов 422учащихся/СТАНЦИЯ ЛИСТ	ЛИСТОВ
		р	39
		ЦНИИЭП ГРАЖДАНСЕЛЬСТРОИ	

ИНВ.№ ПОД.Д. ПОДПИСЬ И ДАТА ВЗАИМ.ИЗВЕЩ. 2-3992-43

Крыльцо №1



Крыльцо №5



СПЕЦИФИКАЦИЯ МАТЕРИАЛОВ НА КРЫЛЬЦА №1, №5

МАРКА, ПОЗ.	ОБОЗНАЧЕНИЕ	НАИМЕНОВАНИЕ	КОЛ. ШТ.	МАССА ЕД. КГ.	ПРИМЕЧ.
Крыльцо №1					
1	1.141-1	вып. 60	6	1970	
2		ПК 42.12-8Т	1	1490	
3		ПК 30.45-8Т	6	1425	
4		ПК 30.12-8Т	1	1080	
5	1.255.1-1	СНК 21.35-6	42	250	
Крыльцо №5					
6	ГОСТ 8747.0-84	ЛС 12-Б	8	128	

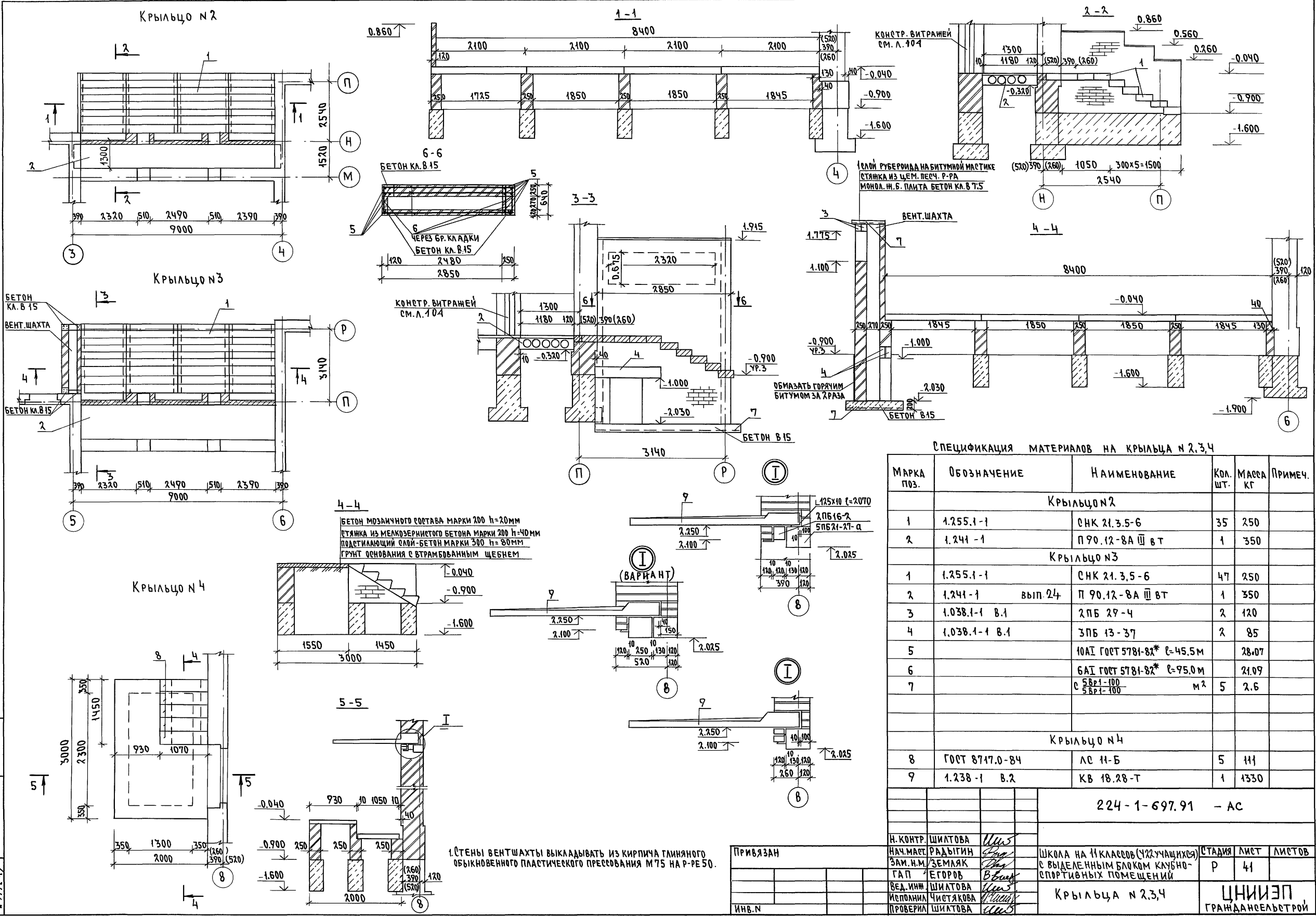
		224-1-697.91		-АС
Н.КОНТ.	ШИЛОВА	И.И.		
НАЧ. МАСТ.	РАДЫГИН	В.В.		
ЗАМ. Н.М.	ЗЕМАЯК	В.В.		
Г.А.П.	ЕГОРОВ	В.В.		
В.А.СЛЕЦ.	БОРЗОВ	В.В.		
БЕД. ИИИ.	ШИЛОВА	И.И.		
ИСПОЛН.	ЧИСТЯКОВА	И.И.		
ПРОВЕРИЛ	ШИЛОВА	И.И.		
Привязан			Школа на 11 классов / 412 учащихся / с выделенным блоком клубно-спортивных помещений	
			Р	40
			ЦНИИЭП	
			ГРАНДАНСЛЬСТРОЙ	

КОПИРОВАЛ С/Н 25073-01 44 ФОРМАТ А2

Альбом 1 часть 1.

И.И.В. ПОДЛ. 2-3992-44

АЛБОМ I ЧАСТЬ I



СПЕЦИФИКАЦИЯ МАТЕРИАЛОВ НА КРЫЛЬЦА №2,3,4

МАРКА ПОЗ.	ОБОЗНАЧЕНИЕ	НАИМЕНОВАНИЕ	КОЛ. ШТ.	МАССА КГ	ПРИМЕЧ.
Крыльцо №2					
1	1.255.1-1	СНК 21.3.5-6	35	250	
2	1.241-1	П 90.12-8А III вт	1	350	
Крыльцо №3					
1	1.255.1-1	СНК 21.3.5-6	47	250	
2	1.241-1	вып. 24 П 90.12-8А III вт	1	350	
3	1.038.1-1 В.1	2ПБ 29-4	2	120	
4	1.038.1-1 В.1	3ПБ 13-37	2	85	
5		10АІ ГОСТ 5781-82* l=45.5м		28.07	
6		6АІ ГОСТ 5781-82* l=95.0м		21.09	
7		С 58Р1-100 58Р1-100	м ²	5	2.6
Крыльцо №4					
8	ГОСТ 8717.0-84	ЛС 11-Б	5	111	
9	1.238-1 В.2	КВ 18.28-Т	1	1330	

224-1-697.91 - АС

Н. КОНТР.	ШИЛОВА	<i>Шилова</i>	ШКОЛА НА 11 КЛАССОВ (УЧУЧАЩИХСЯ) С ВЫДЕЛЕННЫМ БЛОКОМ КЛУБНО-СПОРТИВНЫХ ПОМЕЩЕНИЙ	СТАДИЯ	ЛИСТ	ЛИСТОВ
НАЧ. МАРТ.	РАДЫГИН	<i>Радыгин</i>				
ЗАМ. И.М.	ЗЕМАЯК	<i>Земаяк</i>				
ГАП	ЕГОРОВ	<i>Егоров</i>				
ВЕД. ИНЖ.	ШИЛОВА	<i>Шилова</i>				
ИСПОЛНИЛ	ЧИСТЯКОВА	<i>Чистякова</i>	Крыльцо №2,3,4	Р	41	
ПРОВЕРИЛ	ШИЛОВА	<i>Шилова</i>	ЦНИИЭП		ГРАЖДАНСКОЕ СТРОИТВО	

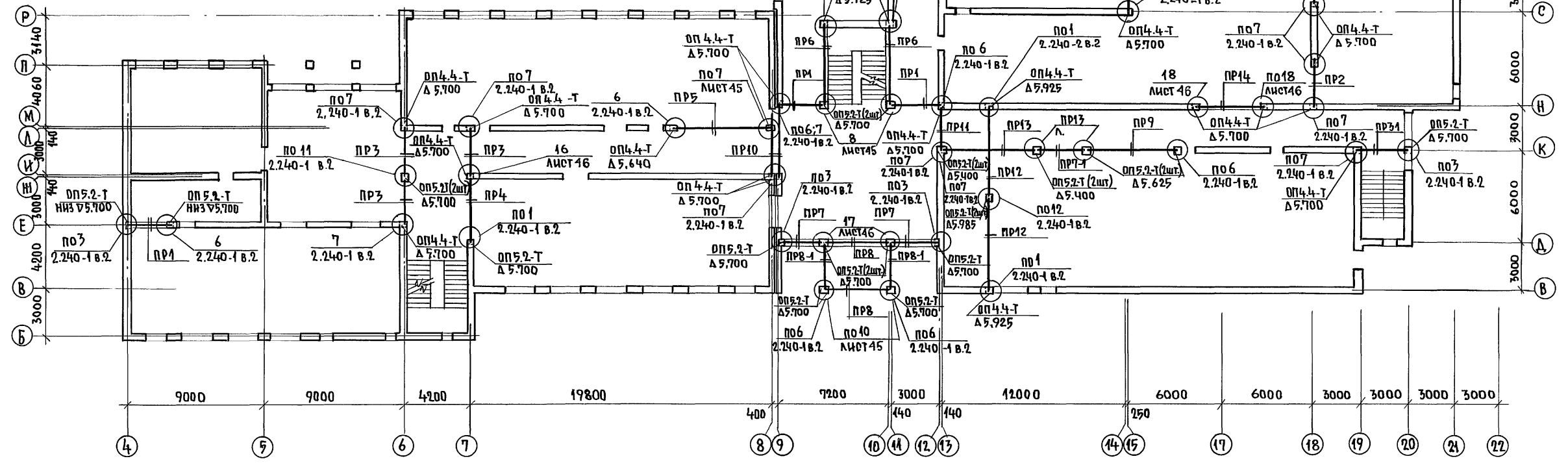
ИМЯ ПОДА. ПОДПИСЬ МАСТА ВЗАМ. ИМВН 2-3997-45

1. Стены вентшахты выкладывать из кирпича глиняного обыкновенного пластического прессования М75 на р-р 50.

СХЕМА РАСПОЛОЖЕНИЯ ПРОГОНОВ 2-ГО ЭТАЖА

ВЕДОМОСТЬ ПРОГОНОВ (ПРОДОЛЖЕНИЕ)

ТИП	СХЕМА СЕЧЕНИЯ	ТИП	СХЕМА СЕЧЕНИЯ
ПР10		ПР13	
ПР11		ПР14	
ПР12		ПР15	



1. СПЕЦИФИКАЦИЯ ПРОГОНОВ ДЛЯ ВСЕХ ЭТАЖЕЙ НА ЛИСТЕ 44.
2. УЗЛЫ КРЕПЛЕНИЯ ПРОГОНОВ РАЗРАБОТАНЫ НА ЛИСТЕ 45, 46.
3. НАЧАЛО ВЕДОМОСТИ ПРОГОНОВ НА ЛИСТЕ 42

ИНВ.№ ПОДА. 2-3992-47		ПОДПИСЬ И ДАТА		ВЕЗ.М.И.И.В.№		224-1-697.91 -АС	
И.КОНТР.	ЕГОРОВ	НАЧ.МАСТ.	РАДЫГИН	ЗАМ.Н.М.	ЗЕМЛЯК	ГЛАВ.СПЕЦ.	ЕГОРОВ
ВЕД.ИНЖ.	КОЦАРЬ	ИСПОЛНИЛ	КОЦАРЬ	ПРОВЕРИЛ	ШИЛТОВА	ШКОЛА НА 11 КЛАССОВ/42 УЧАЩИХСЯ/С ВЫДЕЛЕННЫМ БЛОКОМ КЛУБНО-СПОРТИВНЫХ ПОМЕЩЕНИЙ	
СХЕМА РАСПОЛОЖЕНИЯ ПРОГОНОВ 2-ГО ЭТАЖА.						СТАДИЯ	ЛИСТ
						Р	43
						Ц.И.И.Э.П.	
						ГРАЖДАН СЕЛЬСТРОИ	

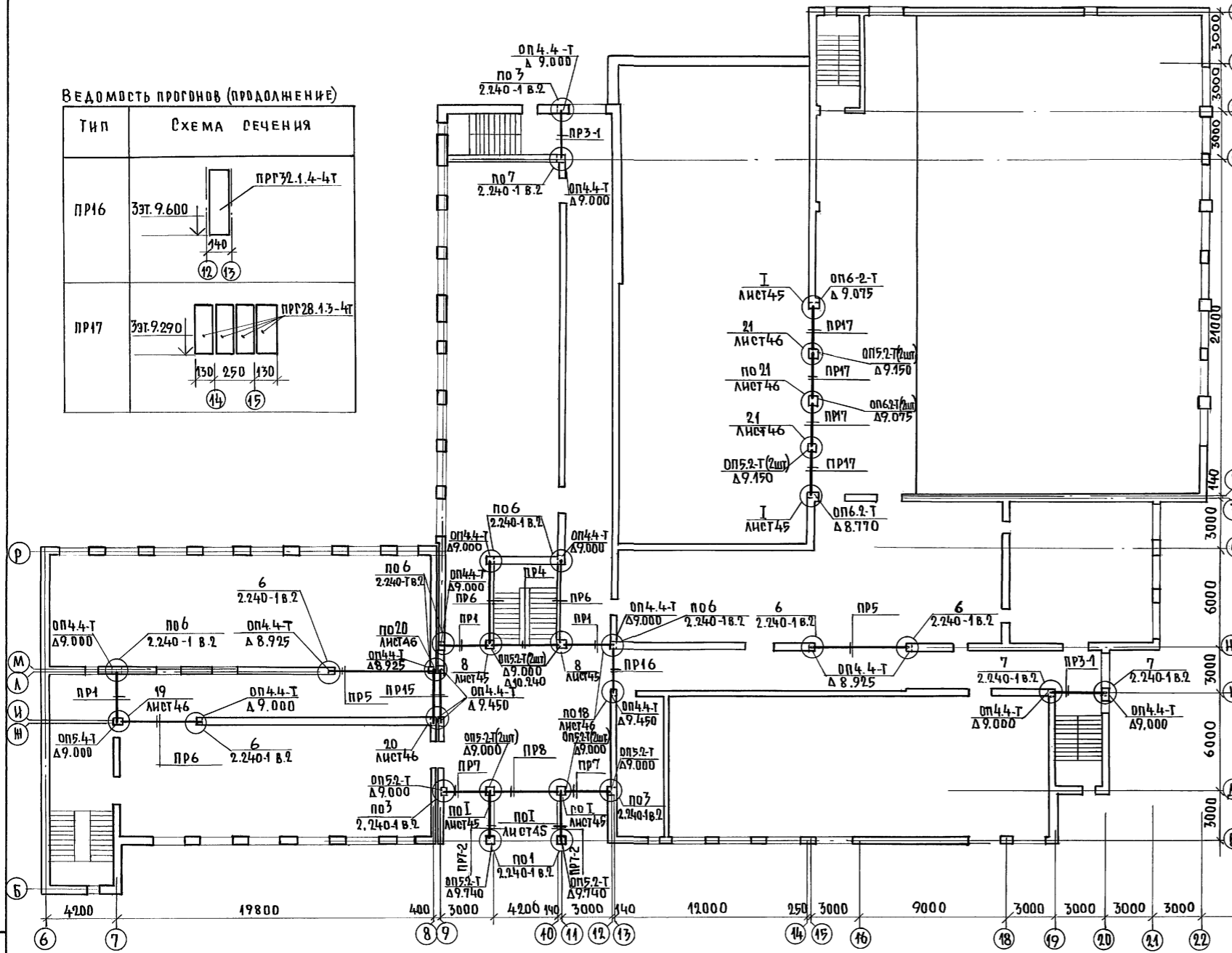
АЛЬБОМ I ЧАСТЬ 1

СХЕМА РАСПОЛОЖЕНИЯ ПРОГОНОВ 3-ГО ЭТАЖА

СПЕЦИФИКАЦИЯ ИЗДЕЛИЙ К СХЕМАМ РАСПОЛОЖЕНИЯ ПРОГОНОВ

ВЕДОМОСТЬ ПРОГОНОВ (ПРОДОЛЖЕНИЕ)

ТИП	СХЕМА РЕЧЕНИЯ
ПР16	
ПР17	

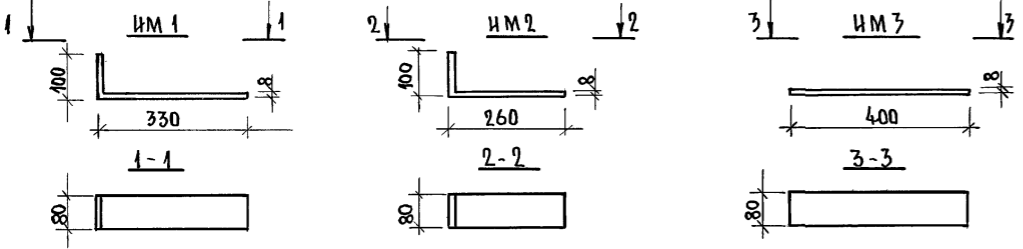


МАРКА ПОЗ.	ОБОЗНАЧЕНИЕ	НАИМЕНОВАНИЕ	КОЛ. ШТ.	МАССА ЕД. КР.	ПРИМЕЧАНИЕ
		Ш.Б. ПРОГОНЫ, БАЛКИ, ПЕРЕМЫЧКИ			
П 28	1.225-2 В.11	ПР28.1.3-4Т	81	250	
П 32		ПР32.1.4-4Т	87	380	
П 36		ПР36.1.4-4Т	21	430	
П 60		ПР60.2.5-4Т	45	1500	
БМ-1	224-1-697.91	ЛИСТ 70	14	1230	
БМ-2	224-1-697.91	ЛИСТ 70	14	1120	
4ПБ30-4	1.038.1-1 В.1	4ПБ30-4	6	259	
4ПБ48-8		4ПБ48-8	7	418	
5ПБ34-20		5ПБ34-20	2	463	
5ПБ30-37		5ПБ30-37	8	410	
Л425x10	ГОСТ 8509-86	УГОЛОК Б-175x10 ГОСТ 8509-86 СТ 2 СП ГОСТ 535-79	2	60,74	ℓ=3180
		ОПОРНЫЕ ПЛАТЫ			
ОП4.4-Т	1.225-2 В.11	ОП4.4-Т	75	50	
ОП5.2-Т		ОП5.2-Т	106	50	
ОП6.2-Т		ОП6.2-Т	13	90	
ОП6.4-Т		ОП6.4-Т	3	140	
ОП5.4-Т		ОП5.4-Т	3	70	
		МОНТАЖНЫЕ МЕТАЛЛИЧЕСКИЕ ДЕТАЛИ			
ММ1	2.240-1 В.2	ММ1	7	1,90	
ММ2		ММ2	12	2,73	
ММ3		ММ3	57	0,80	
ММ4		ММ4	69	1,40	
ММ5		ММ5	9	1,61	
ММ6		ММ6	14	2,76	
ММ7		ММ7	1	1,66	
ММ8		ММ8	16	29,50	
ИМ1	224-1-697.91	ЛИСТ 44	1	2,16	
ИМ2		ИМ2	2	1,81	
ИМ3		ИМ3	17	2,01	
Л160x100	ГОСТ 8510-86	УГОЛОК Б-160x100x8 ГОСТ 8510-86 СТ 2 СП ГОСТ 535-79*	8	3,24	ℓ=180
Л100x70		УГОЛОК Б-100x70x8 ГОСТ 8510-86 СТ 2 СП ГОСТ 535-79*	4	4,36	ℓ=400
Л50x5	ГОСТ 8509-86	УГОЛОК Б-50x5 ГОСТ 8509-86 СТ 2 СП ГОСТ 535-79*	1,2	4,52	п.м.
	ГОСТ 727-80*	ПРОВОДОКА 3ВР1 ГОСТ 727-80	50	0,052	п.м.

АЛЬБОМ I ЧАСТЬ I

ИНВ. № ПОДЛ. ПОДПИСЬ И ДАТА ВЗАМ. ИМЕНИ 2-3992-48

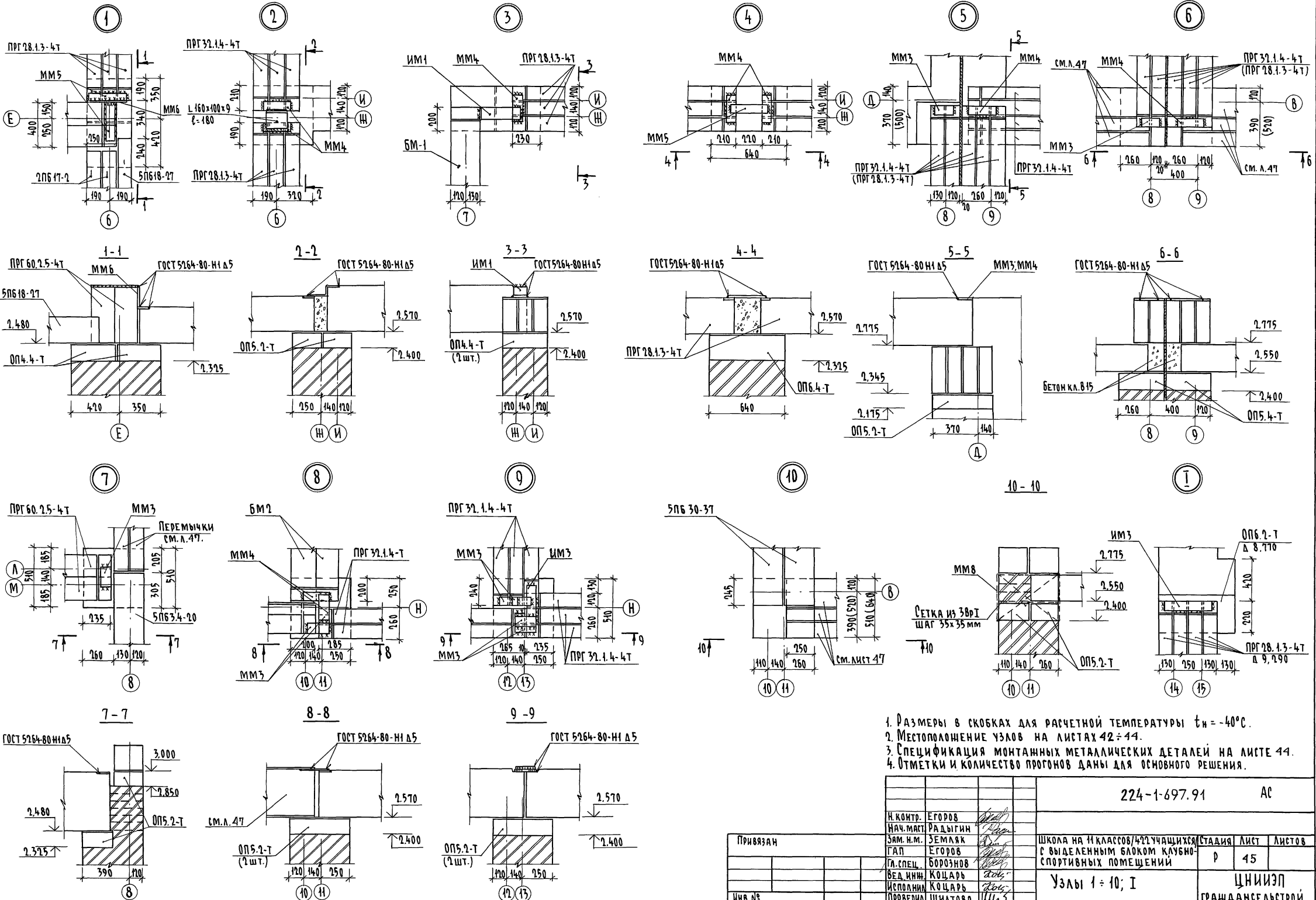
МЕТАЛЛИЧЕСКИЕ СОЕДИНИТЕЛЬНЫЕ ЭЛЕМЕНТЫ



1. Узлы крепления прогонов разработаны на листах 45;46;
2. Ведомость прогонов (начало) на листе 42.

224-1-697.91		-А0
Н.КОНТР. ЕГОРОВ	НАЧ.МАСТ. РАДЫГИН	
ЗАМ.Н.М. ЗЕМЛЯК	ТАП. ЕГОРОВ	
М.ПЕЩАР. БОРОЗНОВ	ВЕД. ИНЖ. КОЦАРЬ	
ИСПОЛНИЛ. КОЦАРЬ	ПРОВЕРИЛ. ШИЛОВА	
ШКОЛА НА 11 КЛАССОВ/422 УЧАЩИХСЯ/ОТРАДНЯ		ЛИСТ 44
С ВЫДЕЛЕННЫМ БЛОКОМ КЛУБНО-СПОРТИВНЫХ ПОМЕЩЕНИЙ.		ЛИСТОВ
СХЕМА РАСПОЛОЖЕНИЯ ПРОГОНОВ 3-ГО ЭТАЖА.		ЦНИИЭП
		ГРАЖДАНСЕСТРОИ

Альбом I ЧАСТЬ 61



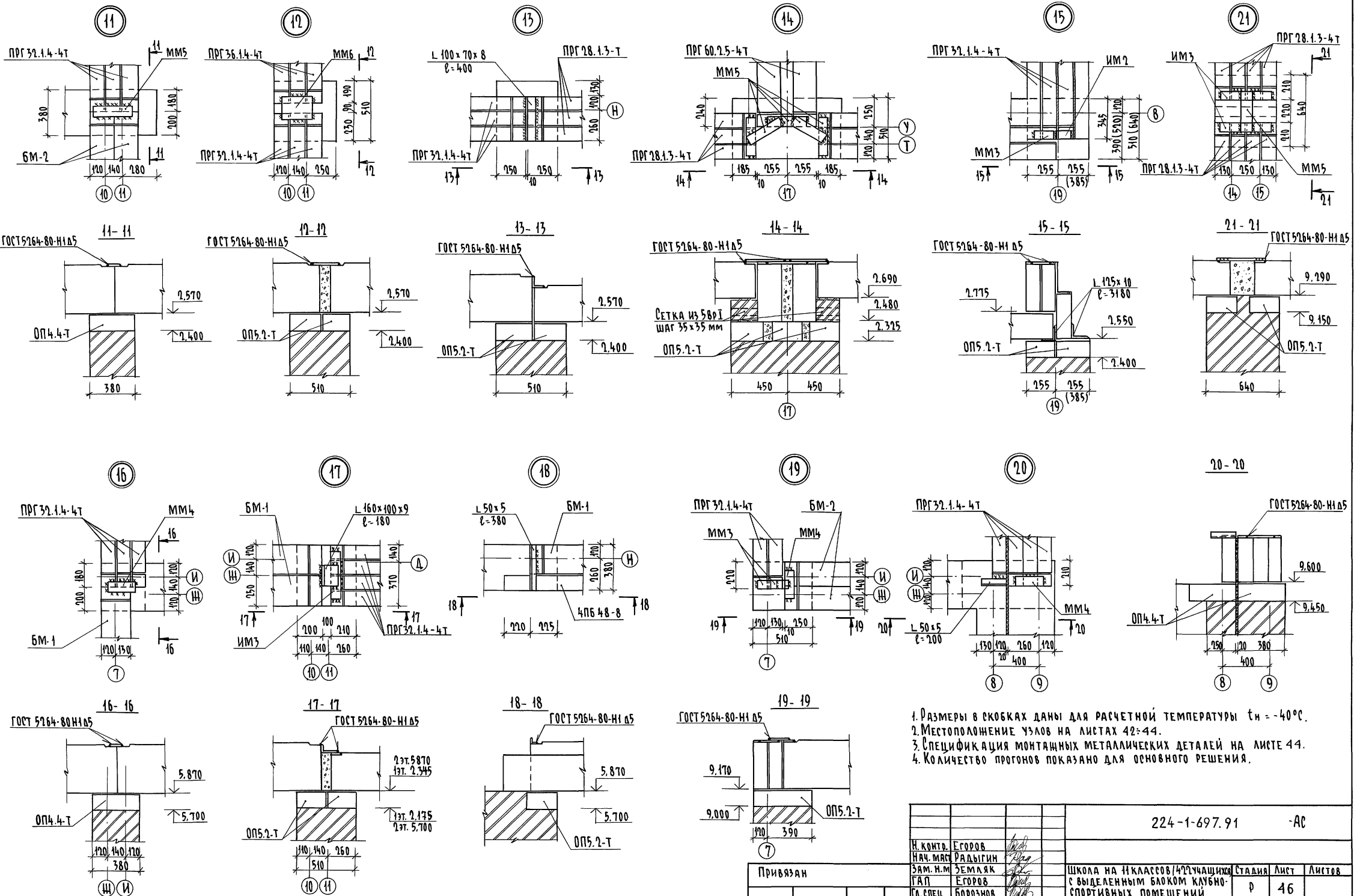
1. Размеры в скобках для расчетной температуры $t_{н} = -40^{\circ}\text{C}$.
2. Местоположение узлов на листах 42-44.
3. Спецификация монтажных металлических деталей на листе 44.
4. Отметки и количество проносов даны для основного решения.

		224-1-697.91		АС	
Н.контр.	ЕГОРОВ	Исполн.	КОЦАРЬ	СТАДИЯ	ЛИСТ
Нач.мост.	РАДЫГИН	Исполн.	КОЦАРЬ	Р	45
Зам. н.м.	ЗЕМЛЯК	Исполн.	КОЦАРЬ	ЦНИИЭП	
Г.АП.	ЕГОРОВ	Исполн.	КОЦАРЬ	ГРАЖДАНСЕЛЬСТРОЙ	
Г.А.СПЕЦ.	БОРОЗНОВ	Исполн.	КОЦАРЬ		
Вед. инж.	КОЦАРЬ	Исполн.	КОЦАРЬ		
Исполн.	КОЦАРЬ	Исполн.	КОЦАРЬ		
Проверил	ШИЛОВА	Исполн.	КОЦАРЬ		

Копировал *буф* 25073-01 49 формат А2

Изм. № подл. Подпись и дата. Взам. инв. № 2-5992-49

Анб60М I ЧАСТЬ 1



1. Размеры в скобках даны для расчетной температуры $t_n = -40^\circ\text{C}$.
2. Местоположение узлов на листе 42:44.
3. Спецификация монтажных металлических деталей на листе 44.
4. Количество прогонов показано для основного решения.

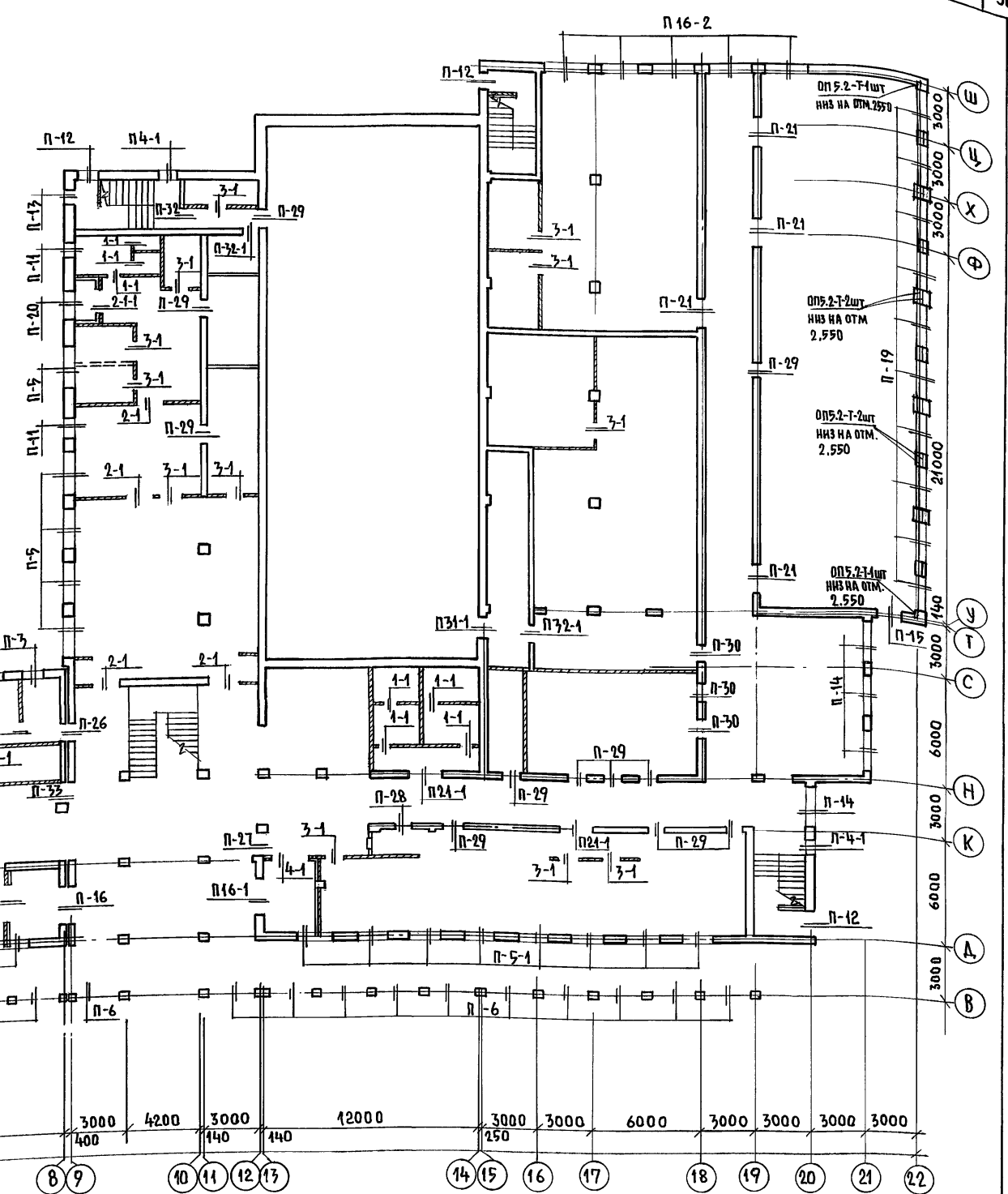
Изм. и подл. ПОДПИСЬ И ДАТА
 2-3992-50

		224-1-697.91		-АС	
Н.КОНД.	ЕГОРОВ				
НАЧ.МАС	РАДЫГИН				
ЗАМ.Н.М	ЗЕМЛЯК				
ГАП	ЕГОРОВ				
СПЕЦ.	БОРОЗНОВ				
ВЕД.ИНЖ	КОЦАРЬ				
МЕХ.ОП.	КОЦАРЬ				
ПРОВЕРИЛ	ШИЛОВА				
Привязан		Школа на И классов/492учащихся		Страниц	Лист
		с выделенным блоком клубно-спортивных помещений		Р	46
Изм. №		Узлы 11 = 21		ЦНИИЭП ГРАЖДАНСКОЙ СТРОИ	

копировал 25073-01 50 формат А2

ВЕДОМОСТЬ ПЕРЕМЫЧЕК НАРУЖНЫХ СТЕН

ТИП	СХЕМА СЕЧЕНИЯ	ТИП	СХЕМА СЕЧЕНИЯ	ТИП	СХЕМА СЕЧЕНИЯ
П-1		П-4		П-6	
П-2		П-4-1		П-7	
П-3		П-4-2		П-8	



Альбом I часть 1

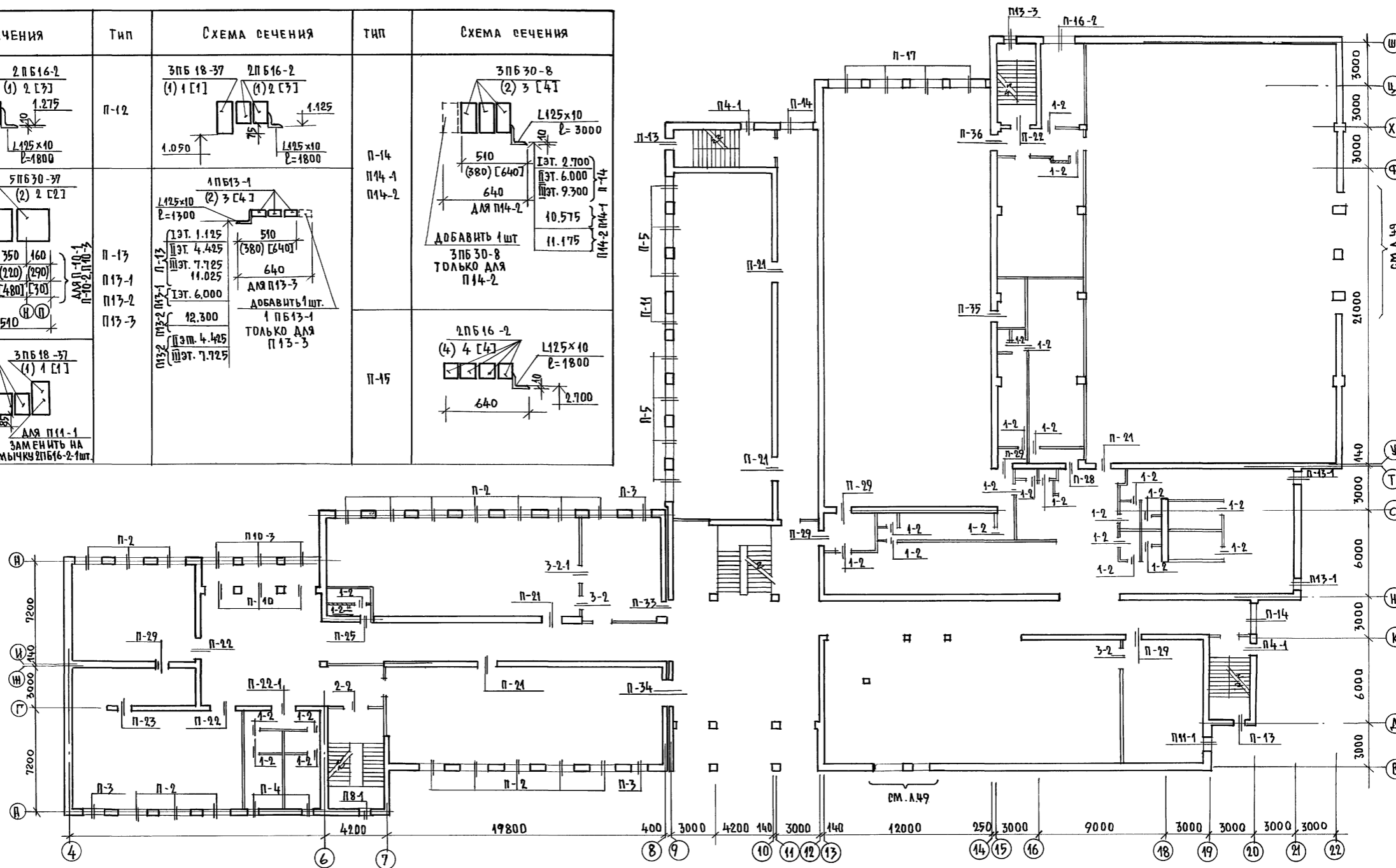
ВЗАМ. ИМ.И. ПОДПИСЬ И ДАТА ВЗАМ. ИМ.И. № 2-3992-51

1. Продолжение ведомости перемычек наружных стен см. листы 47, 48, 49
2. Ведомость перемычек внутренних стен см. лист 50
3. Спецификация перемычек дана на листе 50
4. При работе с перемычками типа П-6 и П-7 см. сечения наружных стен с порядковкой 4-4 лист 52 и 6-6 лист 53

		224-1-697.91		-АС	
И. КОНТРА.	ЕГОРОВ	<i>В.Е.Е.</i>			
НАЧ. МАСТ.	РАДЫГИН	<i>В.Е.Р.</i>			
ЗАМ. И. М.	ЗЕМЛЯК	<i>В.Е.З.</i>			
Г. А. П.	ЕГОРОВ	<i>В.Е.Е.</i>			
РАСПЕЧАЯ	БОРОЗНОВ	<i>В.Е.Б.</i>			
ВЕД. ИМ. И.	КОЦАРЬ	<i>В.Е.К.</i>			
ИСПОЛНИЛ	СУХАНОВА	<i>В.Е.С.</i>			
ПРОВЕРИЛ	ШИТАОВА	<i>В.Е.Ш.</i>			
И.И.В. №					
			ШКОЛА НА 11 КЛАССОВ / 422 УЧАЩИХСЯ / С ВЫДЕЛЕННЫМ БАДКОМ КЛУБНО-СПОРТИВНЫХ ПОМЕЩЕНИЙ	ОТДЕЛЕНИЕ	ЛИСТ
			ПЛАН ПЕРЕМЫЧЕК 1 ЭТАНА. ВЕДОМОСТЬ ПЕРЕМЫЧЕК НАРУЖНЫХ СТЕН.	Р	47
				ЦНИИЭП ГРАЖДАНСКОЙ СТРОИТЕЛЬНОСТИ	
				25073-01 51	

ВЕДОМОСТЬ ПЕРЕМЫЧЕК НАРУЖНЫХ СТЕН

ТИП	СХЕМА СЕЧЕНИЯ	ТИП	СХЕМА СЕЧЕНИЯ	ТИП	СХЕМА СЕЧЕНИЯ
П-9		П-12		П-14 П14-1 П14-2	
П-10 П10-1 П10-2 П10-3		П-13 П13-1 П13-2 П13-3		П-15	
П-11 П11-1					



АЛББОМ I ЧАСТЬ 1

ЧИТАТЬ СОВМЕСТНО С ЛИСТАМИ 47, 49, 50

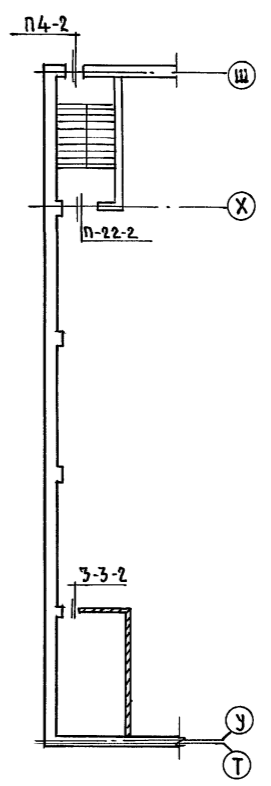
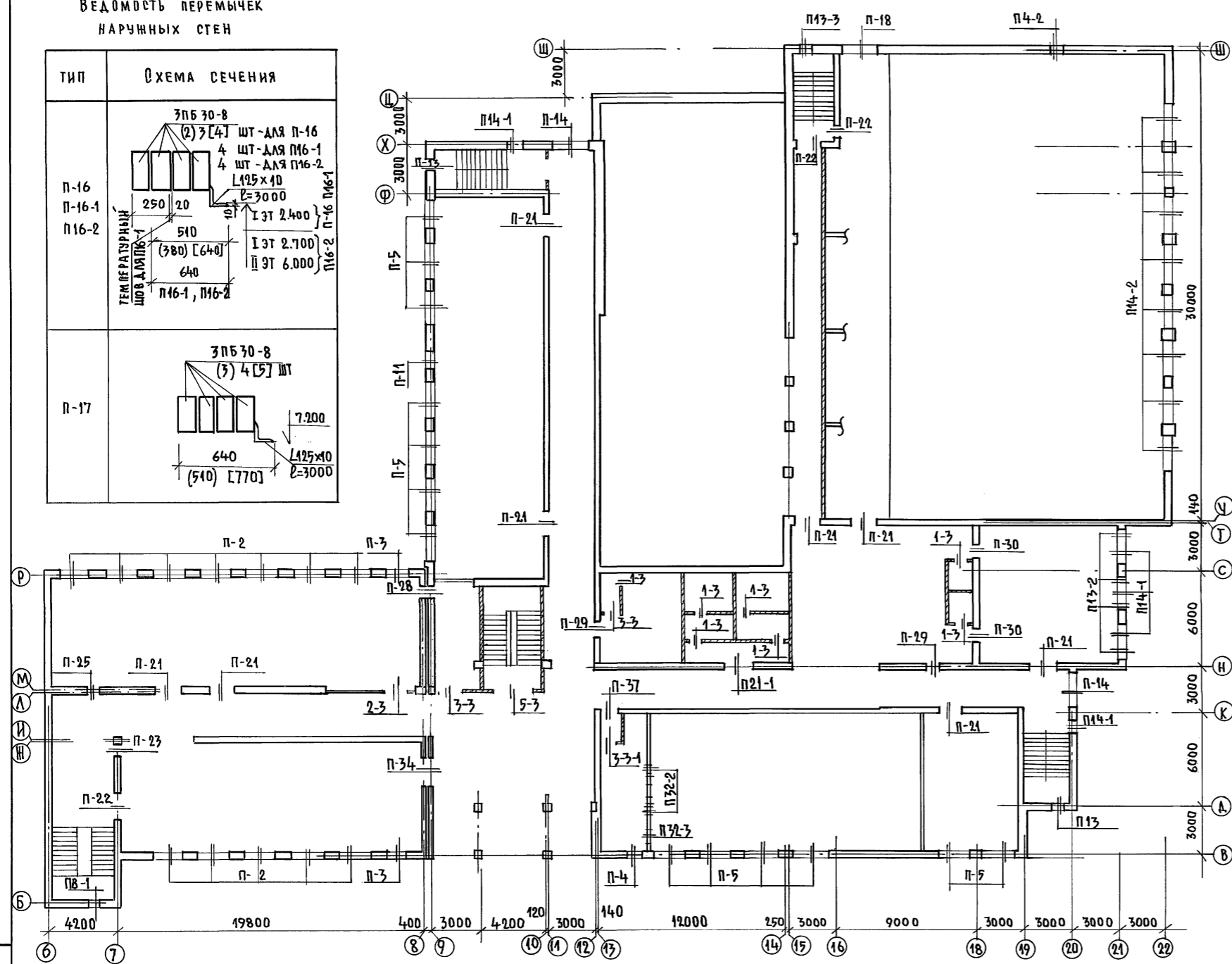
ИНВ. № ПОДЛ. ПОДПИСЬ И ДАТА ИЗМ. ИИВ. № 2-3997-52

224-1-697.91		-А0	
НОРМ. КОД	ЕГОРОВ	ШКОЛА НА 11 КЛАССОВ / 422 УЧАЩИХСЯ /	СТАДИЯ
НАЧ. МАСШ	РАДЫГИН	С ВЫДЕЛЕННЫМ БЛОКОМ КАУЧНО-	ЛИСТ
ЗАМ. Н.М.	ЗЕМЛЯК	СПОРТИВНЫХ ПОМЕЩЕНИЙ	Р 48
РАП	ЕГОРОВ	ПЛАН ПЕРЕМЫЧЕК 2 ЭТАНА.	ЛИСТОВ
ГЛ. СПЕЦ.	БОРОЗНОВ	ВЕДОМОСТЬ ПЕРЕМЫЧЕК	ЦНИИЭП
ВЕД. ИНИИ	КОЦАРЬ	НАРУЖНЫХ СТЕН.	ГРАЖДАНСЕЛЬСТРОИ
ИСПОЛН.	СУХАНОВА		
ПРОВЕР.	ШИЛТОВА		

ВЕДОМОСТЬ ПЕРЕМЫЧЕК
НАРУЖНЫХ СТЕН

ТИП	СХЕМА СЕЧЕНИЯ
П-16 П-16-1 П-16-2	<p>3ПБ 30-8 (2) 3 [4] ШТ - ДЛЯ П-16 4 ШТ - ДЛЯ П-16-1 4 ШТ - ДЛЯ П-16-2 L125x10 L=3000 I ЭТ 2.400 II ЭТ 2.700 III ЭТ 6.000 П-16-2 П-16 П-16-1</p> <p>ТЕМПЕРАТУРНЫЙ ШОВ ДЛИНОЙ П-16-1, П-16-2</p>
П-17	<p>3ПБ 30-8 (3) 4 [5] ШТ 7.200 640 (540) [770] L125x10 L=3000</p>

АЛЬБОМ I ЧАСТЬ 1



ВЕДОМОСТЬ ПЕРЕМЫЧЕК НАРУЖНЫХ СТЕН

ТИП	СХЕМА СЕЧЕНИЯ
П-18	<p>3ПБ 30-8 (2) 2 [2] 5ПБ 30-37 (1) 1 [1] ШТ 11.775 640 L125x10 L=3000</p>
П-19	<p>3ПБ 27-8 (3) 3 [3] ПРР 28.1.3-4Т (1) 1 [1] ШТ. 2.625 640 L125x10 L=2800</p>
П-20	<p>2ПБ 16-2 (1) 1 [2] 5ПБ 21-27 (1) 1 [1] ШТ 2.400 510 2.025 L125x10 L=1800 (380) [640]</p>

ЧИТАТЬ СОВМЕСТНО С ЛИСТАМИ 47, 48, 50

ИВН. НЕОД. ПОДПИСЬ И ДАТА ВЗАМ. ИВН. В. 2-3992-53

И. КОНТР. ЕГОРОВ		224-1-697.91		-А0	
НАЧ. МАСТ РАДЫГИН					
ВЗАМ. ИВН. ЗЕМЛЯК					
ТА П. ЕГОРОВ		ШКОЛА НА 11 КЛАССОВ/422 УЧАЩИХСЯ		СТАДНЯ ЛИСТ ЛИСТОВ	
ГЛА СПЕЦ. А. БОРОЗНОВ		С ВЫДЕЛЕННЫМ БЛОКОМ КЛУБНО-СПОРТИВНЫХ ПОМЕЩЕНИЙ		Р 49	
ВЕД. ИВН. КОЦАРЬ		ПЛАН ПЕРЕМЫЧЕК 3-ЭТАНА		Ц. И. И. Э. П.	
ИСПОЛНИТЕЛЬ СУХАНОВА		ВЕДОМОСТЬ ПЕРЕМЫЧЕК НАРУЖНЫХ СТЕН.		ГРАЖДАНСКОЙ СТРОИТЕЛЬНОСТИ	
ИВН. №		ПРОВЕРИЛ ШИЛОВА			

АЛЬБОМ I ЧАСТЬ 1

ВЕДОМОСТЬ ПЕРЕМЫЧЕК ВНУТРЕННИХ СТЕН

ВЕДОМОСТЬ ПЕРЕМЫЧЕК ДЛЯ ПЕРЕГОРОДОК ТОЛЩ 120

СПЕЦИФИКАЦИЯ ПЕРЕМЫЧЕК НАРУЖНЫХ СТЕН

ТИП	СХЕМА СЕЧЕНИЯ	ТИП	СХЕМА СЕЧЕНИЯ
П-21 П21-1		П-29	
П-22 П22-1 П22-2		П-30	
П-23		П-31	
П-24		П-32 П32-1 П32-2 П32-3	
П-25		П-33	
П-26		П-34	
П-27		П-35	
П-28		П-36	
		П-37	

ТИП	СХЕМА СЕЧЕНИЯ
1-1 1-2 1-3	
2-1 2-2 2-3 2-1-1	
3-1 3-2 3-2-1 3-3 3-3-1 3-3-2	
4-1	
5-3	

МАРКА ПОЗИЦ.	ОБОЗНАЧЕНИЕ	НАИМЕНОВАНИЕ	КОЛ-ВО ШТУК			МАССА ЕД. КР.	ПРИМЕЧАН
			-20°С	-30°С	-40°С		
	СЕРИЯ 1.038.1-1 В.1	1 ПБ 13-1	32	44	56	25	
		2 ПБ 13-1	17	28	39	54	
		2 ПБ 16-2	14	27	40	65	
		2 ПБ 17-2	-	7	14	71	
		2 ПБ 25-3	6	58	110	103	
		3 ПБ 18-8	3	3	4	119	
		3 ПБ 27-8	70	30	30	180	
		3 ПБ 30-8	132	187	259	197	
		5 ПБ 18-27	7	7	7	250	
		5 ПБ 21-27 ^а	1	1	1	285	
		5 ПБ 27-37	49	49	49	315	
		5 ПБ 30-37	93	93	93	410	
		3 ПБ 13-37	13	13	13	85	
		3 ПБ 18-37	15	15	15	119	
	СЕРИЯ 1.225-2 В.11	ПРГ 28.1.3-4Т	10	10	10	250	
		оп 5.2-Г	16	16	16	50	
	ГОСТ 8509-86	L 125x10 П.М.	4439	4439	4439		

СПЕЦИФИКАЦИЯ ПЕРЕМЫЧЕК ВНУТРЕННИХ СТЕН И ПЕРЕГОРОДОК

МАРКА ПОЗИЦ.	ОБОЗНАЧЕНИЕ	НАИМЕНОВАНИЕ	КОЛ-ВО ШТ.	МАССА ЕД. КР.	ПРИМЕЧ.
ДЛЯ ВНУТРЕННИХ СТЕН.					
	СЕРИЯ 1.038.1-1 В.1	2 ПБ 10-1	5	43	
		2 ПБ 13-1	61	54	
		2 ПБ 17-2	2	71	
		5 ПБ 18-27	1	250	
		3 ПБ 13-37	20	85	
		3 ПБ 16-37	88	102	
		3 ПБ 18-37	4	119	
		5 ПБ 25-37	13	338	
	СЕРИЯ 1.038.1-1 В.2	3 ПБ 21-71	32	433	
ДЛЯ ВНУТРЕННИХ КИРПИЧНЫХ ПЕРЕГОРОДОК ТОЛЩ 120 ММ.					
	СЕРИЯ 1.038.1-1 В.1	1 ПБ 10-1	47	20	
		1 ПБ 13-1	21	25	
		2 ПБ 17-2	48	71	
		2 ПБ 22-3	2	92	
		2 ПБ 29-4	1	120	

ИНВ. № ПОДА ПОЛНЕНЬ НА ДАТА ВЗАМ. ЦИФ. № 23992-54

1. Для нормативного (не более 330мм) опирания перемычки 5 ПБ 25-37 под опорную часть на 120 мм проложить паклю, смоченную в глиняном растворе на высоту кирпича, т.е 65мм.

		224-1-697.91		-АС	
И.КОНТР	ЕГОРОВ	В.С.			
НАЧ.МАСТ	РАДЫГИН	В.С.			
ЗАМ.И.М.	ЗЕМЛЯК	В.С.			
РАП	ЕГОРОВ	В.С.			
ГА. СПЕЦ.	БОРОЗНОВ	В.С.			
ВЕД. И.И.	КОЦАРЬ	В.С.			
ИСПОЛН.	СУХАНОВА	В.С.			
ПРОВЕР.	ШИЛОВА	В.С.			
ПРИВЯЗАН:			ШКОЛА НА 11 КЛАССОВ/422 УЧАЩИХСЯ	СТАЦИЯ	ЛИСТ
			С ВЫДЕЛЕННЫМ БЛОКОМ КЛУБНО-СПОРТИВНЫХ ПОМЕЩЕНИЙ.	Р	50
ИНВ. №			ВЕДОМОСТИ ПЕРЕМЫЧЕК ВНУТРЕННИХ СТЕН И ПЕРЕГОРОДОК. СПЕЦИФИКАЦИИ ПЕРЕМЫЧЕК.	Ц.И.И.ЭП ГРАЖДАНСЕЛЬСТРОИ	

ЭКСПЛИКАЦИЯ ПОЛОВ

Альбом I части

НАИМЕНОВАНИЕ ИЛИ НОМЕР ПОМЕЩЕНИЯ ПО ПРОЕКТУ	ТИП ПОЛА ПО ПРОЕКТУ	СХЕМА ПОЛА ИЛИ НОМЕР УЗЛА ПО СЕРИИ 2.244-1 ВЫП.4	ЭЛЕМЕНТЫ ПОЛА И ИХ ТОЛЩИНА	ПЛОЩАДЬ ПОЛА м ²	НАИМЕНОВАНИЕ ИЛИ НОМЕР ПОМЕЩЕНИЯ ПО ПРОЕКТУ	ТИП ПОЛА ПО ПРОЕКТУ	СХЕМА ПОЛА ИЛИ НОМЕР ПОЛА ПО СЕРИИ 2.244-1 ВЫП.4	ЭЛЕМЕНТЫ ПОЛА И ИХ ТОЛЩИНА	ПЛОЩАДЬ ПОЛА м ²	НАИМЕНОВАНИЕ ИЛИ НОМЕР ПОМЕЩЕНИЯ ПО ПРОЕКТУ	ТИП ПОЛА ПО ПРОЕКТУ	СЕРИЯ ПОЛА ИЛИ НОМЕР УЗЛА ПО СЕРИИ 2.244-1 ВЫП.4	ЭЛЕМЕНТЫ ПОЛА И ИХ ТОЛЩИНА	ПЛОЩАДЬ ПОЛА м ²
Полы по грунту					Полы по грунту					Полы по междуэтажным перекрытиям				
ВЕСТИБУЛЬ И ГАРДЕРОБ КЛУБНОЙ ЧАСТИ, ВЕСТИБУЛЬ И ГАРДЕРОБ ШКОЛЫ (5-11к), ТАМБУРЫ ВХОДОВ		243 (136)	БЕТОН МОЗАИЧНОГО СОСТАВА МАРКИ В15	330.0 (28.4)	ОБЕДЕННЫЙ ЗАЛ СТОЛОВОЙ, КОРИДОР И ЗАГРУЗОЧНАЯ КУХОННОГО БЛОКА, КЛАДОВЫЕ СУХИХ ПРОДУКТОВ И ОВОЩЕЙ, ЭЛЕКТРОЩИТОВАЯ		240	КЕРАМИЧЕСКАЯ ПЛИТКА ГОСТ 6787-80*	156.6	ХОЛЛ-ГОСТИНАЯ, КОРИДОРЫ, РЕКРЕАЦИИ, БИБЛИОТЕКА, СТУДИЯ ХОРЕОГРАФИИ И МУЗЫКИ		30	ПАРКЕТНЫЕ ЩИТЫ ГОСТ 862.4-87	857.4
РЕКРЕАЦИИ И КОРИДОРЫ ШКОЛЫ (БЛОК А), КОРИДОРЫ (БЛОК Б), 1,2,3,4 УЧЕБНЫЕ КЛАССЫ, СПАЛЬНЯ - ИГРОВАЯ, МАСТЕРСКАЯ МЛАДШИХ КЛАССОВ, ГАРДЕРОБНОЕ ПОМЕЩЕНИЕ ПРОДЛЕННОГО ДНЯ		211 (30)	ПАРКЕТНЫЕ ЩИТЫ ГОСТ 862.4-87	758.8 (44.5)	ЗАГОТОВОЧНЫЙ ЦЕХ СТОЛОВОЙ УМЫВАЛЬНЫЕ		251	КЕРАМИЧЕСКАЯ ПЛИТКА ГОСТ 6787-80* С 2 СЛОЯМИ ГИДРОИЗОЛЯЦИИ	31.0	СПОРТЗАЛ, СНАРЯДНАЯ		15	РЕЙКИ 60x60	562.6
КАБИНЕТЫ ДИРЕКТОРА ШКОЛЫ И КЛУБА, КАНЦЕЛЯРИИ, КАБИНЕТЫ ВРАЧЕЙ, КОМНАТА ОБСЛУЖИВАЮЩЕГО ПЕРСОНАЛА АДМИНИСТРАЦИИ БАССЕЙНА, КАССА, КАБИНЕТ ОРГАНИЗАЦИИ ВНЕКЛАССНОЙ РАБОТЫ, КОМНАТА ПЕРСОНАЛА СТОЛОВОЙ, КАБИНЕТ ПРОФОРИЕНТАЦИИ, УЧЕБНЫЕ МАСТЕРСКИЕ, КОМНАТА МАСТЕРА		222	ЛИНОЛЕУМ С ТЕПЛОЗВУКОИЗОЛЯЦИОННЫМ СЛОЕМ ГОСТ 18108-80	577.2	ГОРЯЧИЙ ЦЕХ СТОЛОВОЙ, МОЕЧНАЯ СТОЛОВОЙ, И КУХОННОЙ ПОСУДЫ, САНУЗЛЫ, ДУШЕВАЯ, ПОСТИРОЧНАЯ		251	КЕРАМИЧЕСКАЯ ПЛИТКА ГОСТ 6787-80* С 4 СЛОЯМИ ГИДРОИЗОЛЯЦИИ	100.2	УЧЕБНЫЕ КАБИНЕТЫ И ЛАБОРАТОРИИ, СТУДИИ И КРУЖКОВЫЕ, УЧИТЕЛЬСКАЯ КАБИНЕТ ЗАВУЧА, КАБИНЕТ МЕДПЕРСОНАЛА, КОМНАТЫ ИНСТРУКТОРОВ		67	ЛИНОЛЕУМ С ТЕПЛОЗВУКОИЗОЛЯЦИОННЫМ СЛОЕМ ГОСТ 18108-80	807.7
					ВЕНТКАМЕРЫ, УЗЛЫ ВВОДА, ХРАНЕНИЕ КОАГУЛЯНТА, ТЕХНИЧЕСКИЕ ПОМЕЩЕНИЯ ПОД БАССЕЙНОМ		245	БЕТОН МАРКИ В15	660.6	ЛАБОРАНТСКИЕ УЧЕБНЫХ КАБИНЕТОВ, КЛАДОВЫЕ, ИНВЕНТАРНЫЕ РАДИОУЗЕЛ, ТРИБУНЫ СПОРТЗАЛА, КОРИДОРЫ		54	ЛИНОЛЕУМ ПОЛИВИНИЛХЛОРИДНЫЙ НА ТКАНЕВОЙ ОСНОВЕ ГОСТ 7251-77	372.5
МАСТЕРСКАЯ ПО ОБСЛУЖИВАНИЮ ЗДАНИЯ, СКАЛА МАСТЕРСКИХ, КЛАДОВЫЕ (КРОМЕ СТОЛОВОЙ) ИНВЕНТАРНЫЕ		225	ЛИНОЛЕУМ ПОЛИВИНИЛХЛОРИДНЫЙ НА ТКАНЕВОЙ ОСНОВЕ ГОСТ 7251-77	84.0	Полы по междуэтажным перекрытиям					КАБИНЕТ СПОРТИВЕНТАРНОЙ БАССЕЙНА, ЛАБОРАТОРИЯ БАССЕЙНА, БАЛКОН БАССЕЙНА, РАЗДЕВАЛЬНЫЕ ФОТОЛАБОРАТОРИЯ		122	КЕРАМИЧЕСКАЯ ПЛИТКА ГОСТ 6787-80*	278.8
					АКТОВЫЙ ЗАЛ НА 160 МЕСТ, АРТИСТИЧЕСКАЯ КАБИНЕТ ИНФОРМАТИКИ И ВЫЧИСЛИТЕЛЬНОЙ ТЕХНИКИ С КЛАДОВОЙ, КОМНАТА УЧЕНИЧЕСКОГО САМОУПРАВЛЕНИЯ, Фойе-ХОЛЛ		ПАРКЕТНЫЕ ЩИТЫ ГОСТ 862.4-87 25мм ЛАГА 100x40, ШАГ 500мм 40мм ДЕРЕВЯННЫЕ БРУСКИ 100x80 240мм УТЕПЛИТЕЛЬ-МИНЕРАЛОВАТНЫЕ МАТЫ $\gamma = 50 \text{ кг/м}^3$ ТОЛЩИНОЙ 250 (200) [300] мм МЕЖДУ ЛАГАМИ ПАРОИЗОЛЯЦИЯ - 1 СЛОЙ РУБЕРОИДА Ж.Б. ПЛИТА ПЕРЕКРЫТИЯ 220мм	182.0	УМЫВАЛЬНЫЕ, БАЛКОНЫ		127	КЕРАМИЧЕСКАЯ ПЛИТКА ГОСТ 6787-80* С 2 СЛОЯМИ ГИДРОИЗОЛЯЦИИ	61.6	
ОМ. ПРИМЕЧАНИЕ П.3								ПАРКЕТНЫЕ ЩИТЫ ГОСТ 862.4-87 25мм ЛАГА 100x400, ШАГ 500мм 40мм ЗВУКОИЗОЛЯЦИОННАЯ ЛЕНТОЧНАЯ ПРОКЛАДКА МИНЕРАЛОВАТНАЯ ПЛИТА $\gamma = 150 \text{ кг/м}^3$ 15мм Ж.Б. ПЛИТА ПЕРЕКРЫТИЯ 220мм	300.0	САНУЗЛЫ, ДУШЕВЫЕ		127	КЕРАМИЧЕСКАЯ ПЛИТКА ГОСТ 6787-80* С 4 СЛОЯМИ ГИДРОИЗОЛЯЦИИ	108.0
										ЭСТРАДА - ОМ. П.4	ПЛОЩАДКИ ЛЕСТНИЦ В Осях 6-7 и 6-8		141	БЕТОН МОЗАИЧНОГО СОСТАВА МАРКИ В15
										КИНОАППАРАТНАЯ			КЕРАМИЧЕСКАЯ ПЛИТКА ГОСТ 6787-80* 10мм ПРОСЛОЙКА И ЗАПОЛНЕНИЕ ШВОВ ИЗ ЦЕМЕНТНО-ПЕЧАНОГО РАСТВОРА М150 15мм СТЯЖКА ИЗ ЛЕГКОГО БЕТОНА $\gamma = 1200 \text{ кг/м}^3$ 100мм Ж.Б. ПЛИТА ПЕРЕКРЫТИЯ 220мм	28.1

ВЗМ. ИВ. Н. ПОДПИСЬ И ДАТА 2-3992-58

- НОМЕР ДЕТАЛИ И ПЛОЩАДЬ ПОЛА В СКОБКАХ ДАНЫ ДЛЯ УЧАСТКОВ ПОЛА НАД ПОМЕЩЕНИЕМ ВЕНТКАМЕРЫ И УЗЛА ВВОДА. ГРАНИЦА УЧАСТКОВ ПОЛОВ ВЫПОЛНЯЕМЫХ ПО РАЗНЫМ ДЕТАЛЯМ ПОКАЗАНА ПУНКТИРОМ НА ЛИСТЫ 24-26
- КОНСТРУКЦИЮ И ПЛОЩАДЬ ПОЛА БАССЕЙНА СМ. ЛИСТ 116
- В ПОМЕЩЕНИЯХ 2 ЭТАЖА, НАХОДЯЩИХСЯ НАД СТОЛБАМИ 1 ЭТАЖА СО СТОРОНЫ ГЛАВНОГО ФАСАДА, ПОЛЫ ВЫПОЛНЯЮТСЯ С УТЕПЛИТЕЛЕМ В Осях "7-8" и "13-19" МЕЖДУ Осями "6-А" И БЕЗ УТЕПЛИТЕЛЯ МЕЖДУ Осями "Д-Ж" И "Д-Н";

- ТОЛЩИНА УТЕПЛИТЕЛЯ 250мм-ОСНОВНОЕ РЕШЕНИЕ, 200мм ДЛя -20°С, 300мм ДЛя -40°С. ГРАНИЦУ ИЗМЕНЕНИЯ КОНСТРУКЦИИ ПОЛА СМ. ЛИСТ 25
- В ЗОНЕ ЭСТРАДЫ УТЕПЛИТЬ ПЛИТЫ ПЕРЕКРЫТИЯ НАД СТОЛБАМИ 1 ЭТАЖА; КОНСТРУКЦИЮ ПОЛА ЭСТРАДЫ - РЕЙКИ СМ. ЛИСТ 98
- ПРИ ПРИВЯЗКЕ ШКОЛЫ С ХОЗЯЙСТВЕННО-БЫТОВЫМИ ПОМЕЩЕНИЯМИ, РАЗМЕЩАЕМЫМИ В ПОДВАЛЕ, КОНСТРУКЦИИ ПОЛА ПЕРВОГО ЭТАЖА ПО ГРУНТУ ВЫПОЛНЯЮТСЯ ПО ПЕРЕКРЫТИЮ; ДЕТАЛЬ №243 ЗАМЕНИТЬ НА №141 - 163,9 м², №211 НА №30 - 502,4 м², №222 НА №67 - 19,8 м², №240 НА №122 - 10,9 м², №271 НА №127 - 23,0 м².
- ПРИ ПРИВЯЗКЕ ШКОЛЫ С ВАРИАНТОМ ПРИСПОСОБЛЕНИЯ ПОД ЛЕЧЕБНОЕ УЧРЕЖДЕНИЕ В РАЗДЕВАЛЬНЫХ СПОРТИВНОГО ЗАЛА (ЭТ) ПОДЪЕМКУ ПОЛА АД ПРОЕКЦИОННОЙ ОТМЕКИ ВЫПОЛНИТЬ

БАРИТОВЫМ ПЕСКОМ -99,6 м³.

ПРИВЯЗАН

ИВ. Н.

224-1-697.91 -АС		ШКОЛА НА 11 КЛАССОВ (422 УЧАЩИХСЯ) С ВЫДЕЛЕННЫМ БЛОКОМ КЛУБНО-СПОРТИВНЫХ ПОМЕЩЕНИЙ		СТАНДАРТ ЛИСТ	ЛИСТОВ
Н. КОНТР.	ЕГОРОВ	ЗЕМЛЯК	РАДЫГИН	Р	54
ИВ. Н. М.	РАДЫГИН	БОРОЗНОВ	ЕГОРОВ	ЭКСПЛИКАЦИЯ ПОЛОВ.	
ЗЕМЛЯК	РАДЫГИН	БОРОЗНОВ	ЕГОРОВ	ЦНИИЭП	
БОРОЗНОВ	ЕГОРОВ	ШИЛОВА	ЕГОРОВ	ГРАЖДАНСКОГО СТРОИТЕЛЬСТВА	
ШИЛОВА	ЕГОРОВ	ЕГОРОВ	ЕГОРОВ	25073-01 58 ФОРМАТ А4	

Альбом I часть 1

Наименование или номер помещения	Потолок		Стены или перегородки		Низ стен или перегородок (панель)			Столбы, перемычки прогоны		Примечание				
	Площадь	Вид отделки	Площадь	Вид отделки	Площадь	Вид отделки	Высота мм	Площадь	Вид отделки					
1	2	3	4	5	6	7	8	9	10	11				
1 ЭТАЖ ВЕСТИБУЛЬ, СГАРДЕРБОМ ШКОЛЫ, ВЕСТИБУЛЬ С ГАРДЕРБОМ КЛУБНОЙ ЧАСТИ, КОРИДОРЫ УЧЕБНОГО БЛОКА И КЛУБНОЙ ЧАСТИ, РЕКРЕАЦИИ, КЛАССЫ, СПАЛЬНЯ - ИГРОВАЯ, ПОМЕЩЕНИЕ ПРОДЛЕННОГО ДНЯ, УЧЕБНО-ПРОИЗВОДСТВЕННЫЕ МАСТЕРСКИЕ, КОМНАТА МАСТЕРА, КАБИНЕТ ДИРЕКТОРА И КАНЦЕЛЯРИЯ ШКОЛЫ, КАНЦЕЛЯРИЯ, КАССА, КАБИНЕТ ДИРЕКТОРА КЛУБНОЙ ЧАСТИ, АДМИНИСТРАТОР БАССЕЙНА, КАБИНЕТ ОРГАНИЗАТОРА ВНЕКЛАССНОЙ РАБОТЫ, КАБИНЕТЫ ВРАЧЕЙ, КАБИНЕТ ПО ПРОФИОРИЕНТАЦИИ, ОБЕДЕННЫЙ ЗАЛ СТОЛОВОЙ, КОМНАТА ПЕРСОНАЛА СТОЛОВОЙ, ТАМБУРЫ ВХОДОВ, КОМНАТА ОБСЛУЖИВАЮЩЕГО ПЕРСОНАЛА	1656.0	ВОДОЭМУЛЬСИОННАЯ ПОБЕЛКА	2710.0	ВОДОЭМУЛЬСИОННАЯ ОКРАСКА	—	—	—	228.0	ВОДОЭМУЛЬСИОННАЯ ОКРАСКА					
											7.5	ГЛАЗУР. ПЛИТКА	1800	СМ. ПРИМЕЧ. П. 1
											12.8	ГЛАЗУР. ПЛИТКА	1800	СМ. ПРИМЕЧ. П. 1
											—	—	—	—
											2.5	ГЛАЗУР. ПЛИТКА	1800	СМ. ПРИМЕЧ. П. 1
ЗАГРУЗОЧНАЯ СТОЛОВОЙ, КЛАДОВЫЕ ОВОЩЕЙ И СУХИХ ПРОДУКТОВ, МОЕЧНАЯ СТОЛОВОЙ И КУХОННОЙ ПОСУДЫ, ЦЕХА СТОЛОВОЙ	118.3	ВОДОЭМУЛЬСИОННАЯ ПОБЕЛКА	130	ВОДОЭМУЛЬСИОННАЯ ОКРАСКА	175.3	ГЛАЗУР. ПЛИТКА	1800	—	—					
САДУЗЛЫ, УМЫВАЛЬНЫЕ, ДУШЕВЫЕ, ПОСТИРОЧНАЯ	63.3	КЛЕЕВАЯ ПОБЕЛКА	138.0	КЛЕЕВАЯ ОКРАСКА	145.8	ГЛАЗУР. ПЛИТКА	1800	—	—					
				35.0	2100									
МАСТЕРСКАЯ ПО ОБСЛУЖИВАНИЮ ЗДАНИЯ, ОКЛАД МАСТЕРСКИХ, КЛАДОВЫЕ, ИНВЕНТАРНЫЕ, ЭЛЕКТРОЩИТОВАЯ	94.5	КЛЕЕВАЯ ПОБЕЛКА	351.0	КЛЕЕВАЯ ОКРАСКА	—	—	—	—	—					
ТЕХНИЧЕСКИЕ ПОМЕЩЕНИЯ БАССЕЙНА С КОРИДОРом, ВЕНТКАМЕРА, ТЕХНИЧЕСКОЕ ПОМЕЩЕНИЕ, ТРИУМ ВАННЫ БАССЕЙНА С НАСОСНОЙ	571.0	ИЗВЕСТКОВАЯ ПОБЕЛКА	903.0	ИЗВЕСТКОВАЯ ПОБЕЛКА	—	—	—	137.5	ИЗВЕСТКОВАЯ ПОБЕЛКА					
ПОДВАЛ ВЕНТКАМЕРА, УЗЕЛ ВОДА, КОРИДОР, ЛЕСТНИЦА В ПОДВАЛ	85.5	ИЗВЕСТКОВАЯ ПОБЕЛКА	200.0	ИЗВЕСТКОВАЯ ПОБЕЛКА	—	—	—	—	—					

1	2	3	4	5	6	7	8	9	10	11
2 ЭТАЖ УЧЕБНЫЕ КАБИНЕТЫ, ЛАБОРАТОРИИ, ЛАБОРАНТСКИЕ, КОМНАТА УЧЕНИЧЕСКОГО САМОУПРАВЛЕНИЯ, СТУДИИ, КАБИНЕТ ЗАВУЧА, ФОЙЕ-ХОЛЛ, ОСНОВНЫЕ КОРИДОРЫ, РЕКРЕАЦИИ, КАБИНЕТ МЕДПЕРСОНАЛА КОМНАТЫ ИНСТРУКТОРОВ СПОРТИВНЫЙ ЗАЛ, ВНАРЯДНАЯ, РАЗДЕВАЛЬНЫЕ БАССЕЙНА И СПОРТЗАЛА, АКТОВЫЙ ЗАЛ С АРТИСТИЧЕСКОЙ	2018.5	ВОДОЭМУЛЬСИОННАЯ ПОБЕЛКА	3393.0	ВОДОЭМУЛЬСИОННАЯ ОКРАСКА	—	—	—	—	184.0	ВОДОЭМУЛЬСИОННАЯ ОКРАСКА
БАССЕЙН	349.0	ВОДОЭМУЛЬСИОННАЯ ПОБЕЛКА	140.0	ВОДОЭМУЛЬСИОННАЯ ОКРАСКА	213.0	ГЛАЗУР. ПЛИТКА	—	—	—	СМ. ПРИМЕЧ. П. 2
КЛАДОВЫЕ, ИНВЕНТАРНЫЕ	83.2	КЛЕЕВАЯ ПОБЕЛКА	302.9	КЛЕЕВАЯ ОКРАСКА	—	—	—	—	—	
САДУЗЛЫ, УМЫВАЛЬНЫЕ, ДУШЕВЫЕ	93.7	КЛЕЕВАЯ ПОБЕЛКА	192.3	КЛЕЕВАЯ ОКРАСКА	134.0	ГЛАЗУР. ПЛИТКА	1800	—	—	
				154.2	2100					
3 ЭТАЖ УЧЕБНЫЕ КАБИНЕТЫ, ЛАБОРАНТСКИЕ, ПОМЕЩЕНИЯ КРУЖКОВЫХ БИБЛИОТЕКА, ХОЛЛ-ГОСТИНАЯ, КОРИДОРЫ, РЕКРЕАЦИИ, СТУДИЯ ХОРЕОГРАФИИ И МУЗЫКИ, РАЗДЕВ. Трибуны спортзала, Балкон бассейна, УЧИТЕЛЬСКАЯ	1132.0	ВОДОЭМУЛЬСИОННАЯ ПОБЕЛКА	2028.4	ВОДОЭМУЛЬСИОННАЯ ОКРАСКА	—	—	—	—	95.0	ВОДОЭМУЛЬСИОННАЯ ОКРАСКА
ФОТОЛАБОРАТОРИЯ, ФОТОСТУДИЯ, КИНОАППАРАТНАЯ, КОМНАТА ХРАНЕНИЯ ОРУЖИЯ, РАДИОУЗЕЛ, КЛАДОВЫЕ МУЗЫКАЛЬНЫХ ИНСТРУМЕНТОВ	103.8	КЛЕЕВАЯ ПОБЕЛКА	268.0	КЛЕЕВАЯ ОКРАСКА	—	—	—	—	—	
САДУЗЛЫ, УМЫВАЛЬНЫЕ, ДУШЕВЫЕ	32.1	КЛЕЕВАЯ ПОБЕЛКА	64.0	КЛЕЕВАЯ ПОБЕЛКА	63.5	ГЛАЗУР. ПЛИТКА	1800	—	—	
				28.6	2100					
ЛЕСТНИЧНЫЕ КЛЕТКИ	330.0	ВОДОЭМУЛЬСИОННАЯ ПОБЕЛКА	740.0	ВОДОЭМУЛЬСИОННАЯ ОКРАСКА	—	—	—	—	—	

1. В зоне установки умывальников стену облицевать глазурованной плиткой на высоту 1800 мм.
2. Отделку помещения бассейна см. лист 15. Площадь облицовки ванны бассейна учтена на листе 90
3. Штукатурку кирпичных стен и перегородок применять высококачественную. В технических помещениях - обычную.
4. Оконные и дверные блоки и подоконные доски окрасить высококачественной масляной краской.

ИНВ. ПОДЛ. 2-3992-59 ПОДАТЬ И ДАТА ВЗАМ. ИНВ. N

224-1-697.91 - АС

Н. КОНТР.	ЕГОРОВ	В.С.
НАЧ. МАСТ. РАБЫ	РАДЫГИН	В.С.
ЗАМ. Н.М.	ЗЕМЛЯК	В.С.
ТАП	ЕГОРОВ	В.С.
П. СПЕЦ. АРХ.	БОРОЗНОВ	В.С.
ВЕД. ИНЖ.	ШИЛТОВА	В.С.
ИСПОЛНИЛ	БАРАБАНЩИКОВ	В.С.
ПРОВЕРИЛ	ЕГОРОВ	В.С.

ШКОЛА НА 11 КЛАССОВ (422 УЧАЩИХСЯ) С ВЫДЕЛЕННЫМ БЛОКОМ КЛУБНО-СПОРТИВНЫХ ПОМЕЩЕНИЙ

ВЕДОМОСТЬ ОТДЕЛКИ ПОМЕЩЕНИЙ

СТАДИЯ ЛИСТ ЛИСТОВ
Р 55

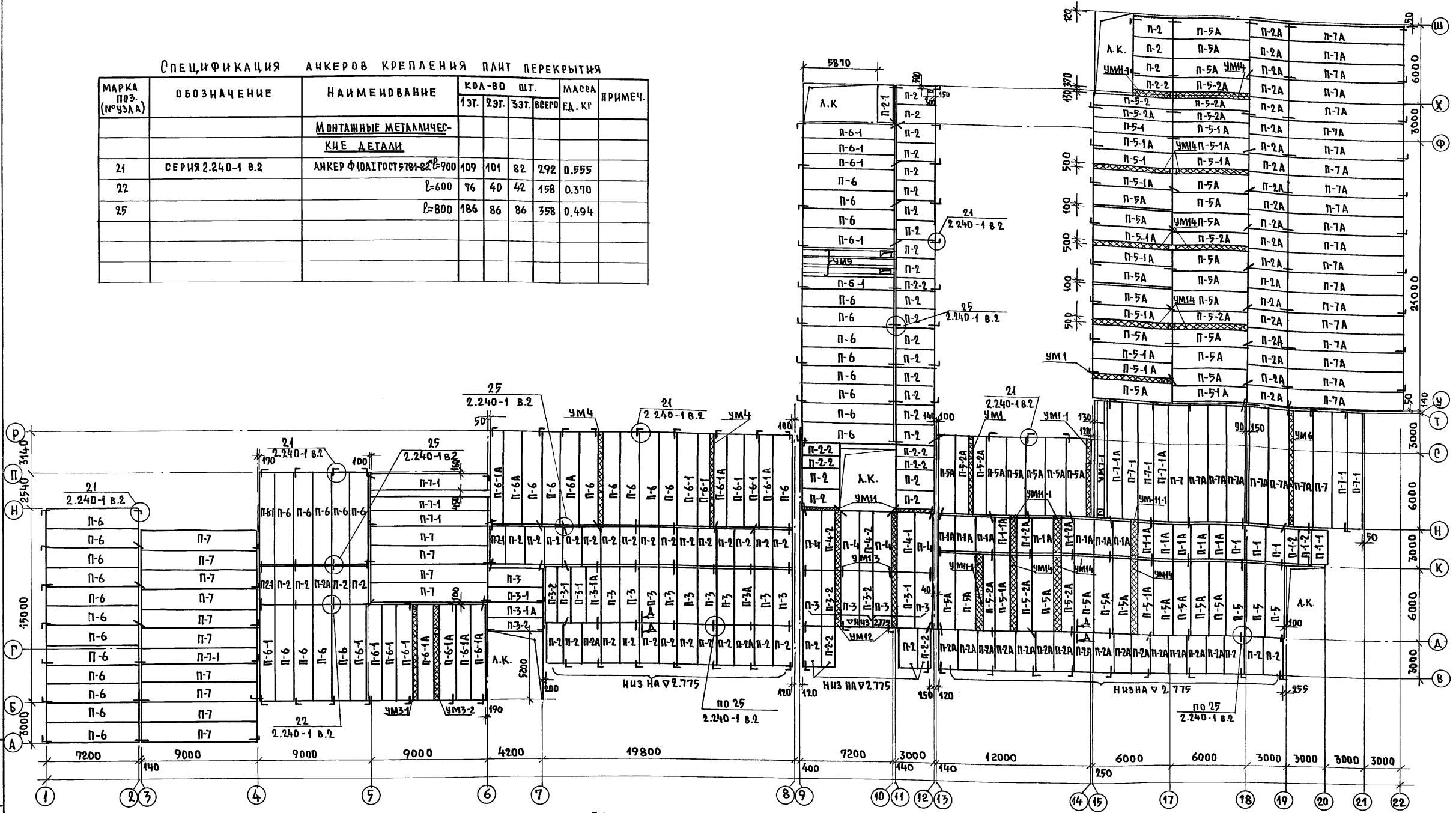
ЩИНИЭП ГРАЖДАНСКОЙ СТРОИ

СХЕМА РАСПОЛОЖЕНИЯ ПЛИТ ПЕРЕКРЫТИЯ 1-ГО ЭТАЖА

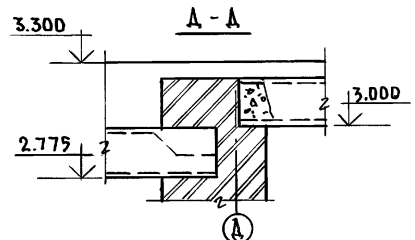
СПЕЦИФИКАЦИЯ АНКЕРОВ КРЕПЛЕНИЯ ПЛИТ ПЕРЕКРЫТИЯ

МАРКА ПОЗ. (№ ЧЗДА)	ОБОЗНАЧЕНИЕ	НАИМЕНОВАНИЕ	КОЛ-ВО ШТ.				МАССА ЕД. КГ	ПРИМЕЧ.
			1ЭТ.	2ЭТ.	3ЭТ.	ВСЕГО		
		МОНТАЖНЫЕ МЕТАЛЛИЧЕСКИЕ ДЕТАЛИ						
21	СЕРИЯ 2.240-1 В.2	АНКЕР Ф10АГОСТ5781-82	109	101	82	292	0.555	
22		ℓ=600	76	40	42	158	0.370	
25		ℓ=800	186	86	86	358	0.494	

АЛЬБОМ ЧАСТЬ 1



1. ПАНЕЛИ ПЕРЕКРЫТИЯ УКЛАДЫВАТЬ НА Δ 3.000 КРОМЕ ОРОВОДНЕННЫХ НА ПЛАНЕ.
2. УКЛАДКУ ПАНЕЛЕЙ НА СТЕНЫ И ЗАДЕЛКУ ШВОВ МЕЖДУ ПАНЕЛЯМИ ПРОИЗВОДИТЬ НА ЦЕМЕНТНОМ РАСТВОРЕ МАРКИ 400 ДЛЯ ПЛИТ ДЛИНОЙ ДО 6М И НА ЦЕМЕНТНОМ РАСТВОРЕ МАРКИ 200 ДЛЯ ПЛИТ ДЛИНОЙ 7,2; 9 И 12М.
3. МОНТАЖНЫЕ МЕТАЛЛИЧЕСКИЕ ДЕТАЛИ АНКЕРОВКИ ПАНЕЛЕЙ ПОСЛЕ УСТРОЙСТВА ВВЕДИТЕЛИ ЗАЩИТИТЬ СЛОЕМ ЦЕМЕНТНОГО РАСТВОРА М400.
4. ОТВЕРСТИЯ ШИРИНОЙ 150ММ, НЕ ОБОЗНАЧЕННЫЕ НА ДАННЫХ СХЕМАХ, (СМ. ЧЕРТЕЖИ „ОВ“ ВК) СВЕРАТИТЬ ПО МЕСТУ, НЕ НАРУШАЯ НЕРУЖИХ РЕБЕР ПАНЕЛЕЙ.
5. МОНОЛИТНЫЕ ЧАСТИ РАЗРАБОТАНЫ НА ЛИСТЕ 59.
6. СПЕЦИФИКАЦИЯ ПАНЕЛЕЙ ПЕРЕКРЫТИЯ НА ЛИСТЕ 58.



ИНВ. №		224-1-697.91 -АС	
И. КОНТР.	ЕГОРОВ	И. КОНТР.	ШИЛОВА
НАЧ. МАС.	РАДЫГИН	И. КОНТР.	ШИЛОВА
ЗАМ. И. М.	ЗЕМЛЯК	И. КОНТР.	ШИЛОВА
ГАП	ЕГОРОВ	И. КОНТР.	ШИЛОВА
ТА СПЕЦ.	БОРОЗНОВ	И. КОНТР.	ШИЛОВА
ВЕД. ИНЖ.	КОЦАРЬ	И. КОНТР.	ШИЛОВА
И. ПОБЛАН.	КОЦАРЬ	И. КОНТР.	ШИЛОВА
ПРОВЕР.	ШИЛОВА	И. КОНТР.	ШИЛОВА

ПРИВЯЗАН:

ИНВ. №

ШКОЛА НА 11 КЛАССОВ (422 УЧАЩИХСЯ) С ВЫДЕЛЕННЫМ БЛОКОМ КЛУБНО-СПОРТИВНЫХ ПОМЕЩЕНИЙ

СТАДИЯ ЛИСТ ЛИСТОВ

Р 56

СХЕМА РАСПОЛОЖЕНИЯ ПЛИТ ПЕРЕКРЫТИЯ 1-ГО ЭТАЖА

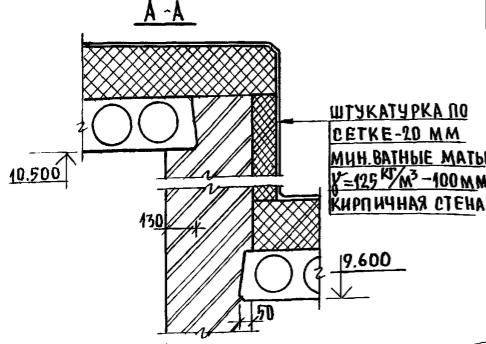
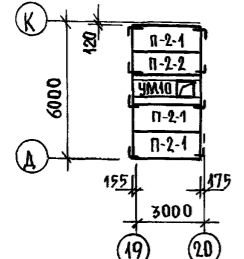
ЦНИИЭП ГРАЖДАНСЕЛСТРОИ

25073-01 60

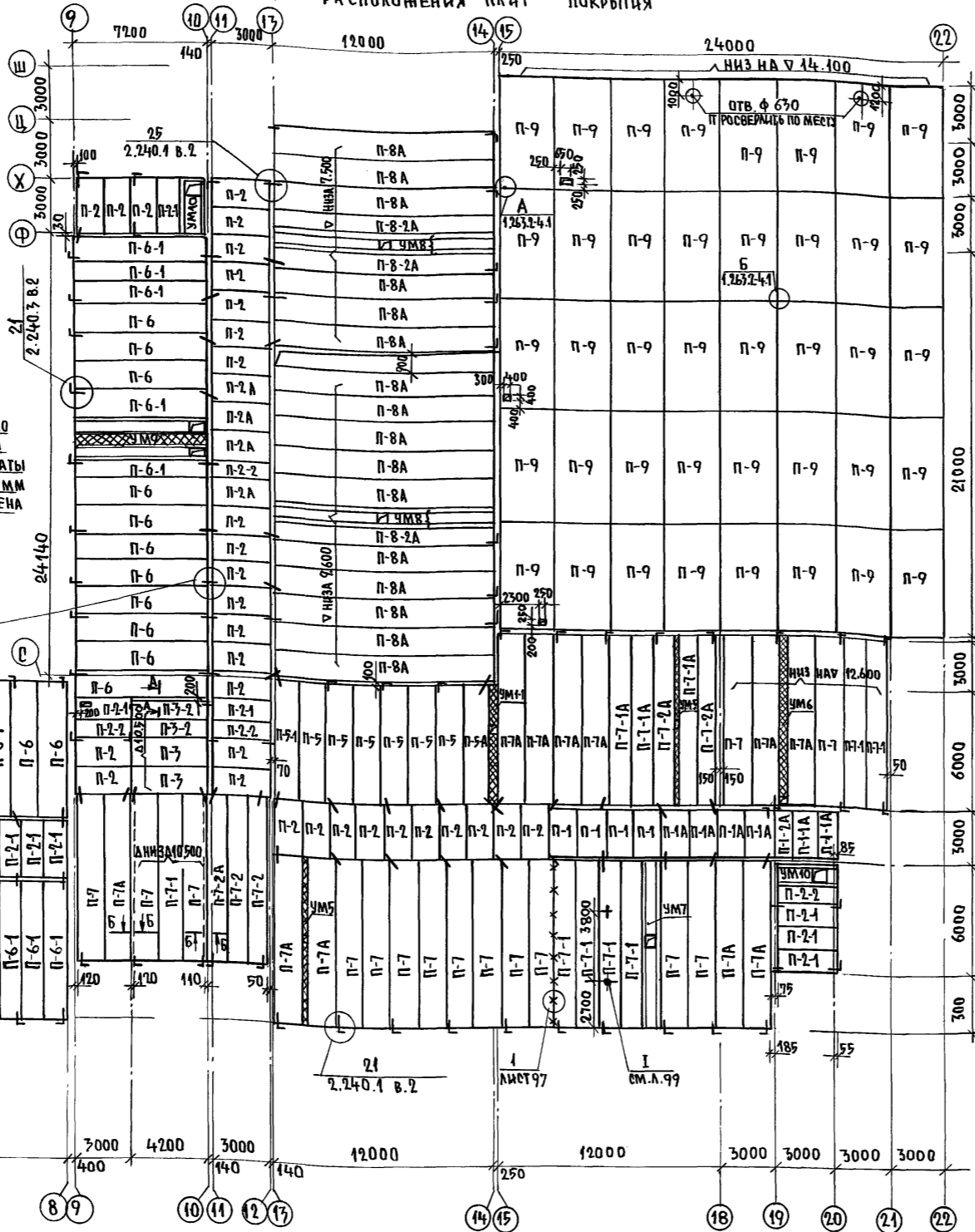
СХЕМА РАСПОЛОЖЕНИЯ ПЛИТ ПОКРЫТИЯ

СПЕЦИФИКАЦИЯ СБОРНЫХ ПАНЕЛЕЙ К СХЕМАМ РАСПОЛОЖЕНИЯ ПЕРЕКРЫТИЯ

СХЕМА РАСПОЛОЖЕНИЯ ПЛИТ ПОКРЫТИЯ НА Ч 12.140



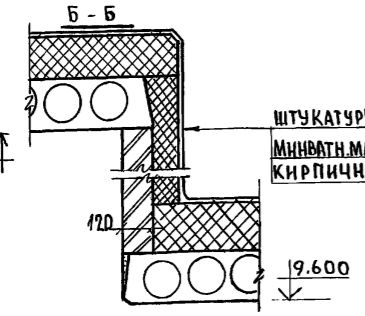
ШТУКАТУРКА ПО СЕТКЕ - 20 ММ
МИН.ВАТНЫЕ МАТЫ
 $\gamma = 125 \text{ кг/м}^3$ - 100 ММ
КИРПИЧНАЯ СТЕНА



МАРКА ПОЗ.	ОБОЗНАЧЕНИЕ	НАИМЕНОВАНИЕ	КОЛ. ШТ.	МАССА ЕД. КТ.	ПРИМЕЧАНИЕ
П-1	1.141 - 1 В.60	ПК27.15 - 6Т	15	12.90	
П-1А		ПК27.15 - 8Т	15	12.90	
П-1-1		ПК27.12 - 6Т	3	9.70	
П-1-1А		ПК27.12 - 8Т	4	9.70	
П-1-2		ПК27.10 - 4Т	3	7.95	
П-1-2А		ПК27.10 - 8Т	3	7.95	
П-2		ПК30.15 - 6Т	156	14.25	
П-2А		ПК30.15 - 8Т	42	14.25	
П-2-1		ПК30.12 - 6Т	19	10.80	
П-2-2		ПК30.10 - 6Т	19	8.82	
П-3		ПК42.15 - 6Т	26	19.70	
П-3А		ПК42.15 - 8Т	2	19.70	
П-3-1		ПК42.12 - 6Т	6	14.90	
П-3-1А		ПК42.12 - 8Т	3	14.90	
П-3-2		ПК42.10 - 6Т	6	12.30	
П-4	1.141-1 В.64	ПК48.15 - 6А IV Т	4	2.250	
П-4-1		ПК48.12 - 6А IV Т	1	1.700	
П-4-2		ПК48.10 - 6А IV Т	2	1.400	
П-5		ПК60.15 - 6А IV Т	17	2.800	
П-5А		ПК60.15 - 8А IV Т	40	2.800	
П-5-1		ПК60.12 - 6А IV Т	12	2.100	
П-5-1А		ПК60.12 - 8А IV Т	14	2.100	
П-5-2		ПК60.10 - 6А IV Т	3	1.725	
П-5-2А		ПК60.10 - 8А IV Т	11	1.725	
П-6	1.241 - 1 В.27	П72.15 - 6А V Т	115	3.350	
П-6А		П72.15 - 12,5А V Т	9	3.350	
П-6-1		П72.12 - 6А V Т	34	2.530	
П-6-1А		П72.12 - 12,5А V Т	14	2.530	
П-7	1.241 - 1 В.24	П90.15 - 6А III ВТ.	50	4.190	
П-7А		П90.15 - 8А III ВТ.	40	4.190	
П-7-1		П90.12 - 6А III ВТ.	20	3.170	
П-7-1А		П90.12 - 8А III ВТ.	8	3.170	
П-7-2		П90.10 - 6А III ВТ.	4	2.620	
П-7-2А		П90.10 - 8А III ВТ.	5	2.620	
П-8 А	1.241 - 1 В.25	П120.15 - 8 А III ВТ.	16	7.470	
П-8-2А		П120.10 - 8 А III ВТ.	3	4.890	
П-9	ГОСТ 22701.1-77*	ПР-5А IV Т	40	2.650	

АЛЬБОМ I ЧАСТЬ 1

ИНВ. НЕПОДЛ. ПОДЛ. И Д. АТА ВЗАМ. ИНВ. № 2-3992-62



ШТУКАТУРКА ПО СЕТКЕ - 20 ММ
МИН.ВАТНЫЕ МАТЫ
 $\gamma = 125 \text{ кг/м}^3$ - 120 ММ
КИРПИЧНАЯ СТЕНА - 120 ММ

1. Плиты покрытия укладывать на $\nabla 9.600$ кроме оговоренных на плане.
2. Общие примечания даны на листе 56
3. Толщина утеплителя кирпичных стенок при перепаде, высоты покрытия дана для расчетной температуры наружного воздуха $t^{\circ} = -40^{\circ}C$
4. Монолитные участки разработаны на листе 59
5. Отверстия в покрытии над спортзалом просверлить по месту.

ПРИВЯЗАН:

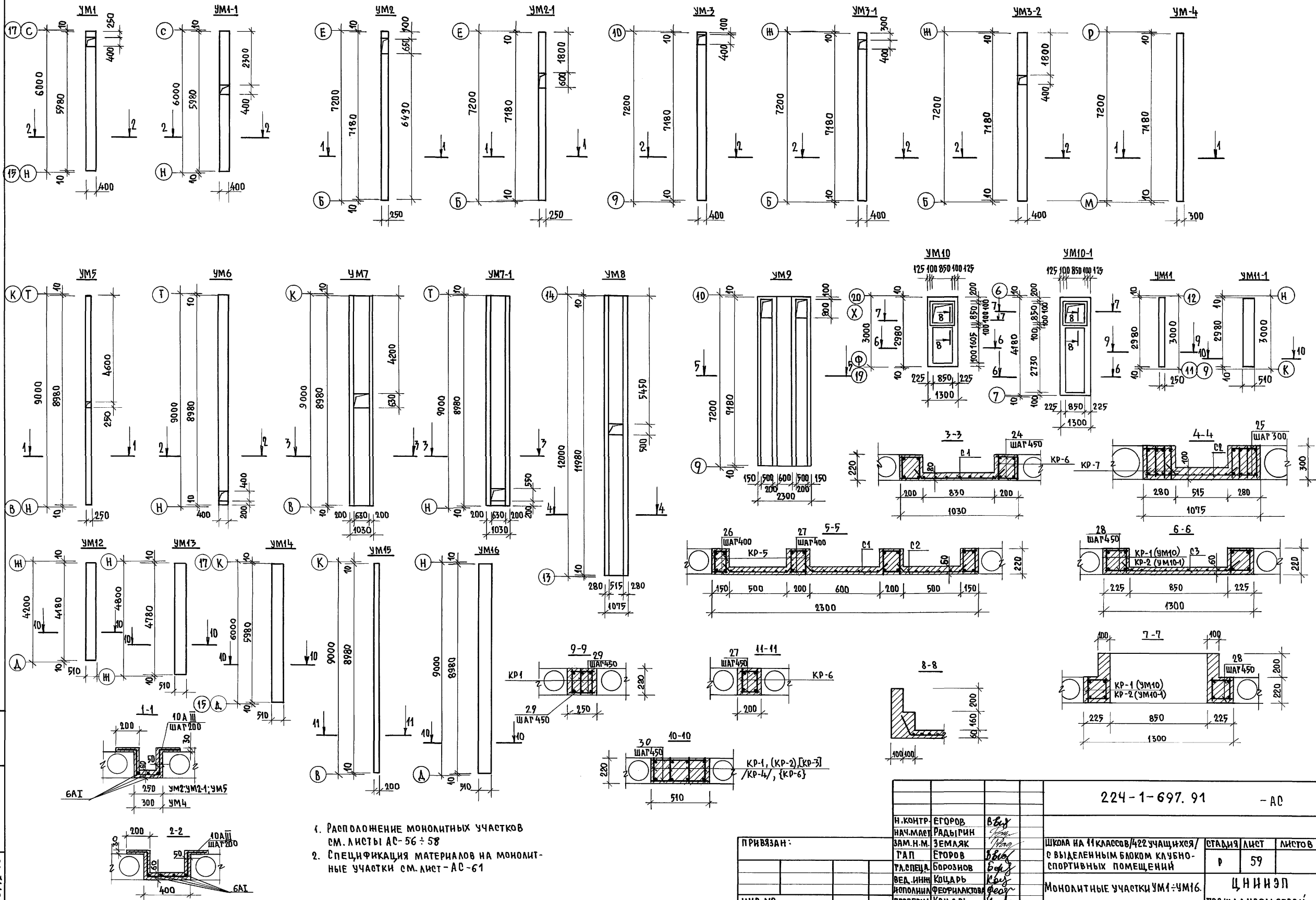
ИНВ. №

И. КОНТР. ЕГОРОВ		В. БОРОЗНОВ	224-1-697.91		- А0
НАЧ. МЕСТ. РАДЫГИН		В. БОРОЗНОВ			
ЗАМ. И.М. ЗЕМЛЯК		В. БОРОЗНОВ			
РАП. ЕГОРОВ		В. БОРОЗНОВ			
ГЛ. СПЕЦ. БОРОЗНОВ		В. БОРОЗНОВ			
ВЕД. ИНЖ. КОЦАРЬ		В. БОРОЗНОВ			
НЕПОДЛ. КОЦАРЬ		В. БОРОЗНОВ			
ПРОВЕР. ШИЛТОВА		В. БОРОЗНОВ			

ШКОЛА НА 11 КЛАССОВ / 422 УЧАЩИХСЯ / СТАДИОН ЛИСТ ЛИСТОВ
С ВЫДЕЛЕННЫМ БЛОКОМ КЛУБНО-СПОРТИВНЫХ ПОМЕЩЕНИЙ. Р 58

СХЕМА РАСПОЛОЖЕНИЯ ПЛИТ ПОКРЫТИЯ
Ц. И. И. Э. П. ГРАЖДАНСЕЛЬСТРОИ

АЛБОМ I ЧАСТЬ 1

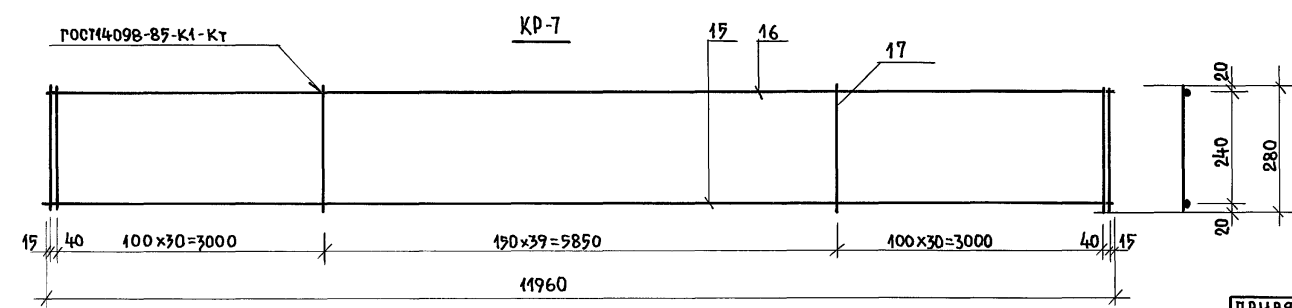
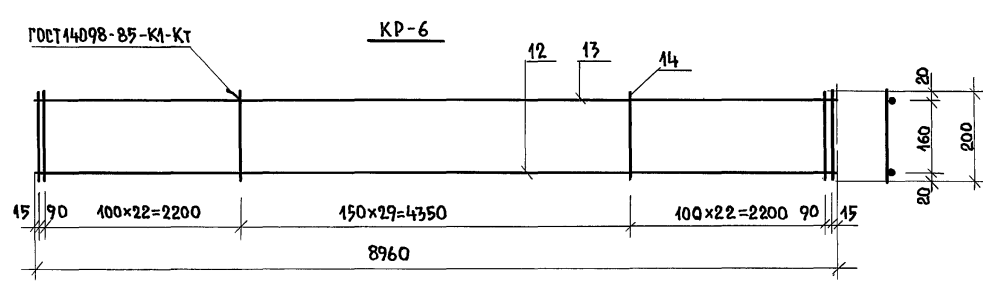
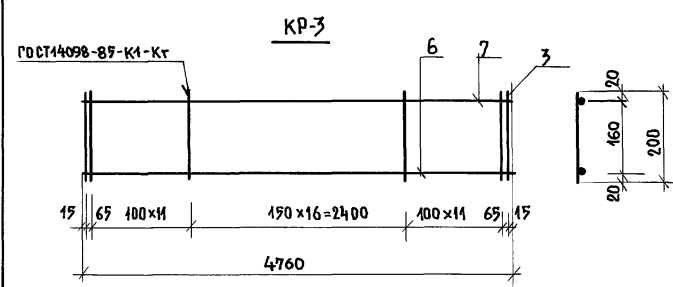
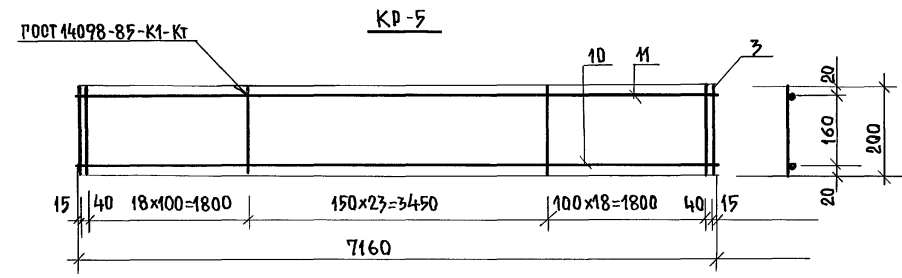
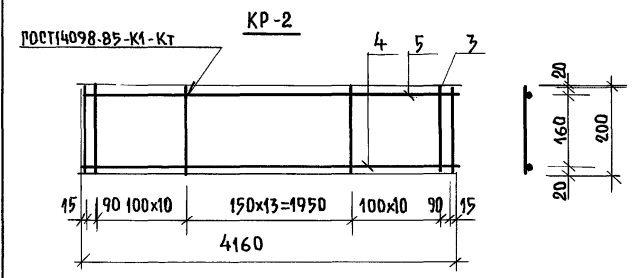
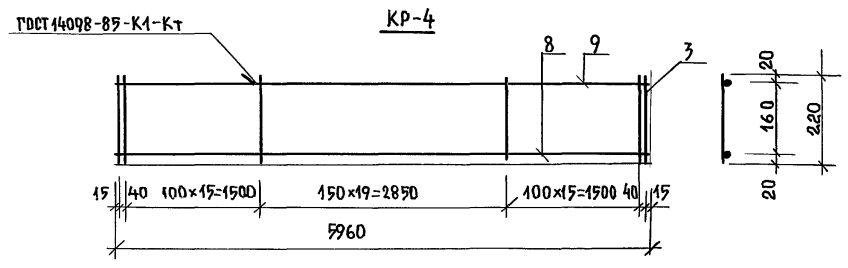
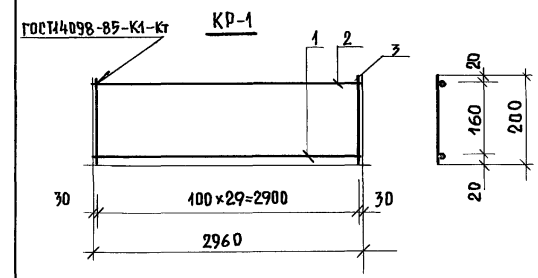


1. Расположение монолитных участков см. листы АС-56 ÷ 58
2. Спецификация материалов на монолитные участки см. лист АС-61

ИНВ.№		2-3992-63		224-1-697.91		- АС	
Н.КОНТР.	ЕГОРОВ	В.Е.		ШКОЛА НА 11 КЛАССОВ/422 УЧАЩИХСЯ/С ВЫДЕЛЕННЫМ БЛОКОМ КЛУБНО-СПОРТИВНЫХ ПОМЕЩЕНИЙ	СТАДИЯ	ЛИСТ	ЛИСТОВ
НАЧ.МАСТ.	РАДЫГИН	В.В.			Р	59	
ЗАМ.Н.М.	ЗЕМЛЯК	В.В.			ЦНИИЭП		
ТАП	ЕГОРОВ	В.В.			ГРАЖДАНСЕЛЬСТРОЙ		
УЛ.СПЕЦ.	БОРОЗНОВ	В.В.					
ВЕД. ИНЖ.	КОЦАРЬ	В.В.					
ИСПОЛНИТЕЛЬ	ФЕОРИЛАКТЬЕВА	В.В.					
ПРОВЕРКА	КОЦАРЬ	В.В.					

СПЕЦИФИКАЦИЯ МЕТАЛЛИЧЕСКИХ ЭЛЕМЕНТОВ ПЛОСКИХ КАРКАСОВ

МАРКА ПОС.	ОБОЗНАЧЕНИЕ	НАИМЕНОВАНИЕ	КОЛ. ШТ.	МАССА ЕД. КТ	ПРИМЕЧАНИЕ
	224-1-697.91 Л. 60	<u>КАРКАС КР-1</u>		<u>3,146</u>	
1		8А III ГОСТ 5781-82* L=2960	1	1,169	
2		6А I ГОСТ 5781-82* L=2960	1	0,657	
3		6А I ГОСТ 5781-82* L=200	30	0,044	
	224-1-697.91 Л. 60	<u>КАРКАС КР-2</u>		<u>6,201</u>	
4		12А III ГОСТ 5781-82* L=4160	1	3,694	
5		6А I ГОСТ 5781-82* L=4160	1	0,923	
3		6А I ГОСТ 5781-82* L=200	36	0,044	
	224-1-697.91 Л. 60	<u>КАРКАС КР-3</u>		<u>11,195</u>	
6		16А III ГОСТ 5781-82* L=4760	1	7,511	
7		8А I ГОСТ 5781-82* L=4760	1	1,880	
3		6А I ГОСТ 5781-82* L=200	41	0,044	
	224-1-697.91 Л. 60	<u>КАРКАС КР-4</u>		<u>17,813</u>	
8		18А III ГОСТ 5781-82* L=5960	1	11,908	
9		10А I ГОСТ 5781-82* L=5960	1	3,677	
3		6А I ГОСТ 5781-82* L=200	52	0,044	
	224-1-697.91 Л. 60	<u>КАРКАС КР-5</u>		<u>28,511</u>	
10		22А III ГОСТ 5781-82* L=7160	1	21,365	
11		10А I ГОСТ 5781-82* L=7160	1	4,418	
3		6А I ГОСТ 5781-82* L=200	62	0,044	
	224-1-697.91 Л. 60	<u>КАРКАС КР-6</u>		<u>48,366</u>	
12		25А III ГОСТ 5781-82* L=8960	1	34,406	
13		12А I ГОСТ 5781-82* L=8960	1	7,956	
14		8А I ГОСТ 5781-82* L=200	76	0,079	
	224-1-697.91 Л. 60	<u>КАРКАС КР-7</u>		<u>117,010</u>	
15		32А III ГОСТ 5781-82* L=11960	1	75,468	
16		18А I ГОСТ 5781-82* L=11960	1	23,896	
17		10А I ГОСТ 5781-82* L=280	102	0,173	



АЛБОМ I ЧАСТЬ I

ИНВ.№ ПОЛ. ПАСПОРТА НА АТА ВЗЛ. АНБ. № 2-3992-64

ПРИВЯЗАН:

И. КОНТР.	ЕГОРОВ	<i>[Signature]</i>
НАЧ. МАСТ.	РАДЫГИН	<i>[Signature]</i>
ЗАМ. И.М.	ЗЕМЛЯК	<i>[Signature]</i>
ТАП	ЕГОРОВ	<i>[Signature]</i>
РАСПЕЧ. АР.	БОРОЗНОВ	<i>[Signature]</i>
ВЕД. ИНЖ.	КОЦАРЬ	<i>[Signature]</i>
ИСПОЛНИТЕЛЬ	РЕФИНАКТОВ	<i>[Signature]</i>
ПРОВЕРИЛ	КОЦАРЬ	<i>[Signature]</i>

224-1-697.91		- АД	
ШКОЛА НА 11 КЛАССОВ/422 ЧУЖИХ ОЧ. С ВЫДЕЛЕННЫМ БЛОКОМ КЛУБНО-СПОРТИВНЫХ ПОМЕЩЕНИЙ	СТАДИЯ	ЛИСТ	ЛИСТОВ
	Р	60	
ПЛОСКИЕ КАРКАСЫ КР1 ÷ КР7.		Ц Н И Э П	
		ГРАЖДАНСЕЛЬСТРОИ	

АЛЬБОМ I ЧАСТЬ 1

МАРКА ПОЗ.	ОБОЗНАЧЕНИЕ	НАИМЕНОВАНИЕ	КОЛ. ШТ.	МАССА ЕД. КГ	ПРИМЕЧ.
<u>УМ1</u>					
18		6А I ГОСТ 5781-82* L=5960	4	1,323	
19		10А III ГОСТ 5781-82* L=1090	30	0,673	
		БЕТОН КЛ. В 20		0,3	м³
<u>УМ1-1</u>					
18		6А I ГОСТ 5781-82* L=5960	4	1,323	
19		10А III ГОСТ 5781-82* L=1090	30	0,673	
		БЕТОН КЛ. В 20		0,29	м³
<u>УМ2</u>					
20		6А I ГОСТ 5781-82* L=7160	3	1,589	
21		10А III ГОСТ 5781-82* L=940	34	0,580	
		БЕТОН КЛ. В 20		0,28	м³
<u>УМ2-1</u>					
20		6А I ГОСТ 5781-82* L=7160	3	1,589	
21		10А III ГОСТ 5781-82* L=940	34	0,580	
		БЕТОН КЛ. В 20		0,28	м³
<u>УМ3</u>					
20		6А I ГОСТ 5781-82* L=7160	4	1,589	
19		10А III ГОСТ 5781-82 L=1090	35	0,673	
		БЕТОН КЛ. В 20		0,35	м³
<u>УМ3-1</u>					
20		6А I ГОСТ 5781-82* L=7160	4	1,589	
19		10А III ГОСТ 5781-82* L=1090	35	0,673	
		БЕТОН КЛ. В 20		0,35	м³
<u>УМ3-2</u>					
20		6А I ГОСТ 5781-82* L=7160	4	1,589	
19		10А III ГОСТ 5781-82* L=1090	35	0,673	
		БЕТОН КЛ. В 20		0,35	м³
<u>УМ4</u>					
20		6А I ГОСТ 5781-82* L=7160	3	1,589	
22		10А III ГОСТ 5781-82* L=990	37	0,61	
		БЕТОН КЛ. В 20		0,33	м³
<u>УМ5</u>					
23		6А I ГОСТ 5781-82* L=8960	3	1,989	
24		10А III ГОСТ 5781-82* L=940	46	0,580	
		БЕТОН КЛ. В 20		0,375	м³
<u>УМ6</u>					
23		6А I ГОСТ 5781-82* L=8960	4	1,989	
19		10А III ГОСТ 5781-82 L=1090	45	0,673	
		БЕТОН КЛ. В 20		0,448	м³
<u>УМ7</u>					
КР-6	224-1-697.91 ЛИСТ 60	КАРКАС КР-6	4	48,366	
24		8 А I ГОСТ 5781-82* L=180	80	0,07	
С-1		С 5ВР I-100 800x8350 ГОСТ 8478-81	1	18,07	
		БЕТОН КЛ. В 20		1,211	м³

МАРКА ПОЗ.	ОБОЗНАЧЕНИЕ	НАИМЕНОВАНИЕ	КОЛ. ШТ.	МАССА ЕД. КГ	ПРИМЕЧ.
<u>УМ7-1</u>					
КР-6	224-1-697.91 ЛИСТ 60	КАРКАС КР-6	4	48,366	
24		8 А I ГОСТ 5781-82* L=180	80	0,07	
С-1		С 5ВР I-100 800x8410 ГОСТ 8478-81	1	18,07	
		БЕТОН КЛ. В 20		1,215	м³
<u>УМ8</u>					
КР-7	224-1-697.91 ЛИСТ 60	КАРКАС КР-7	8	117,04	
25		10 А I ГОСТ 5781-82* L=260	160	0,160	
С-2		С 5ВР I-100 700x11460 ГОСТ 8478-81	1	19,958	
		БЕТОН КЛ. В 20		2,604	м³
<u>УМ9</u>					
КР-5	224-1-697.91 ЛИСТ 60	КАРКАС КР-5	8	28,511	
26		6А I ГОСТ 5781-82* L=130	72	0,03	
27		6А I ГОСТ 5781-82* L=180	72	0,04	
С-2		С 5ВР I-100 700x6360 ГОСТ 8478-81	2	11,946	
С-1		С 5ВР I-100 800x7160 ГОСТ 8478-81	1	15,511	
		БЕТОН КЛ. В 20		1,747	м³
<u>УМ10</u>					
КР-1	224-1-697.91 ЛИСТ 60	КАРКАС КР-1	4	3,146	
28		6А I ГОСТ 5781-82* L=200	28	0,044	
С-3		С 5ВР I-100 1000x1960 ГОСТ 8478-81	1	5,472	
		БЕТОН КЛ. В 20		0,527	м³
<u>УМ10-1</u>					
КР-2	224-1-697.91 ЛИСТ 60	КАРКАС КР-2	4	6,201	
28		6А I ГОСТ 5781-82* L=200	40	0,044	
С-3		С 5ВР I-100 1000x2730 ГОСТ 8478-81	1	0,626	
		БЕТОН КЛ. В 20		0,704	м³
<u>УМ11</u>					
КР-1	224-1-697.91 ЛИСТ 60	КАРКАС КР-1	2	3,146	
29		6А I ГОСТ 5781-82* L=230	14	0,051	
		БЕТОН КЛ. В 20		0,164	м³
<u>УМ11-1</u>					
КР-1	224-1-697.91 ЛИСТ 60	КАРКАС КР-1	4	3,146	
30		6А I ГОСТ 5781-82* L=490	14	0,109	
		БЕТОН КЛ. В 20		0,334	м³

МАРКА ПОЗ.	ОБОЗНАЧЕНИЕ	НАИМЕНОВАНИЕ	КОЛ. ШТ.	МАССА ЕД. КГ	ПРИМЕЧ.
<u>УМ12</u>					
КР-2	224-1-697.91 ЛИСТ 60	КАРКАС КР-2	4	6,201	
30		6А I ГОСТ 5781-82* L=490	20	0,109	
		БЕТОН КЛ. В 20		0,5	м³
<u>УМ13</u>					
КР-3	224-1-697.91 ЛИСТ 60	КАРКАС КР-3	4	11,195	
30		6А I ГОСТ 5781-82* L=490	22	0,109	
		БЕТОН КЛ. В 20		0,536	м³
<u>УМ14</u>					
КР-4	224-1-697.91 ЛИСТ 60	КАРКАС КР-4	4	17,873	
30		6А I ГОСТ 5781-82* L=490	28	0,109	
		БЕТОН КЛ. В 20		0,670	м³
<u>УМ15</u>					
КР-6	224-1-697.91 ЛИСТ 60	КАРКАС КР-6	2	48,366	
27		6А I ГОСТ 5781-82* L=180	40	0,04	
		БЕТОН КЛ. В 20		0,395	м³
<u>УМ16</u>					
КР-6	224-1-697.91 ЛИСТ 60	КАРКАС КР-6	4	48,366	
30		6А I ГОСТ 5781-82* L=490	40	0,109	
		БЕТОН КЛ. В 20		1,001	м³

ИНВ. № ПОДЛ. 2-3992-65

ВЗАМ. ИНВ. № ПОДПИСЬ И ДАТА

ПРИВЯЗАН:

ИНВ. №	
--------	--

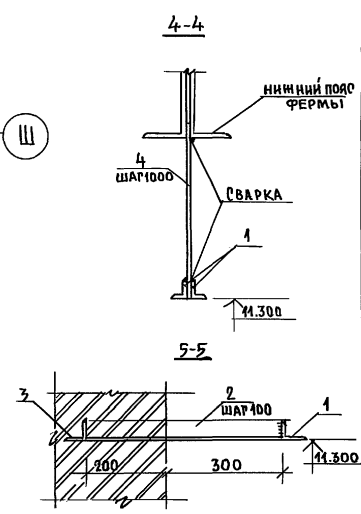
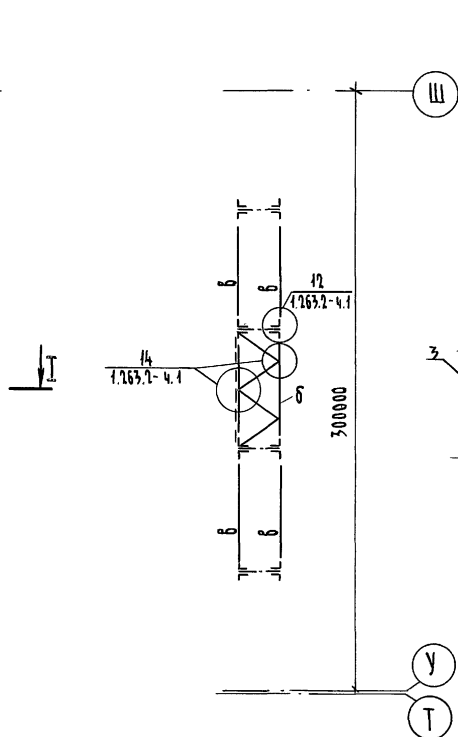
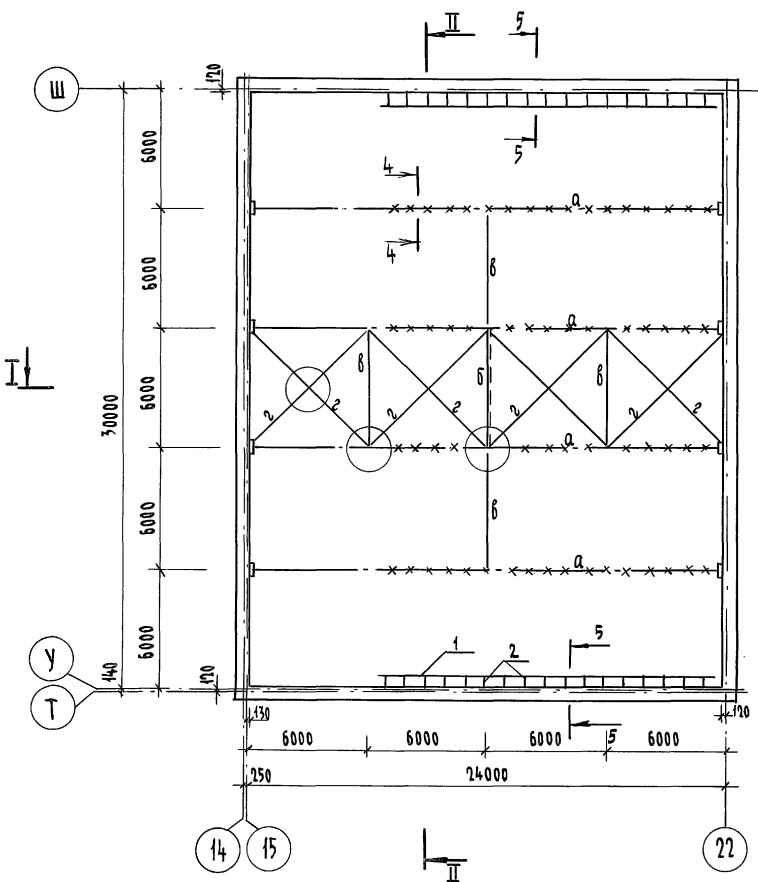
224-1-697.91			-АС
И. КОНТР.	ЕГОРОВ	В.Ев	
НАЧ. МАСТ.	РАДЫГИН	Р.Ев	
ЗАМ. Н.М.	ЗЕМЛЯК	Р.Ев	
ПАП	ЕГОРОВ	В.Ев	
СПЕЦИАЛ.	БОРОЗНОВ	В.Ев	
ВЕД. ИНЖ.	КОЦАРЬ	К.Ев	
ИСПОЛНИЛ	ФЕОРНИКОВА	Р.Ев	
ПРОВЕРИЛ	КОЦАРЬ	К.Ев	
ШКОЛА НА 11 КЛАССОВ (422 УЧАЩИХСЯ) С ВЫДЕЛЕННЫМ БЛОКОМ КЛУБНО-СПОРТИВНЫХ ПОМЕЩЕНИЙ			СТАДИЯ ЛИСТ ЛИСТОВ Р 61
СПЕЦИФИКАЦИЯ МАТЕРИАЛОВ НА МОНОЛИТНЫЕ УЧАСТКИ УМ-1+УМ16			ЦНИИЭП ГРАЖДАНСКОГО СТРОИТЕЛЬСТВА

СХЕМА РАСПОЛОЖЕНИЯ ФЕРМ И СВЯЗЕЙ

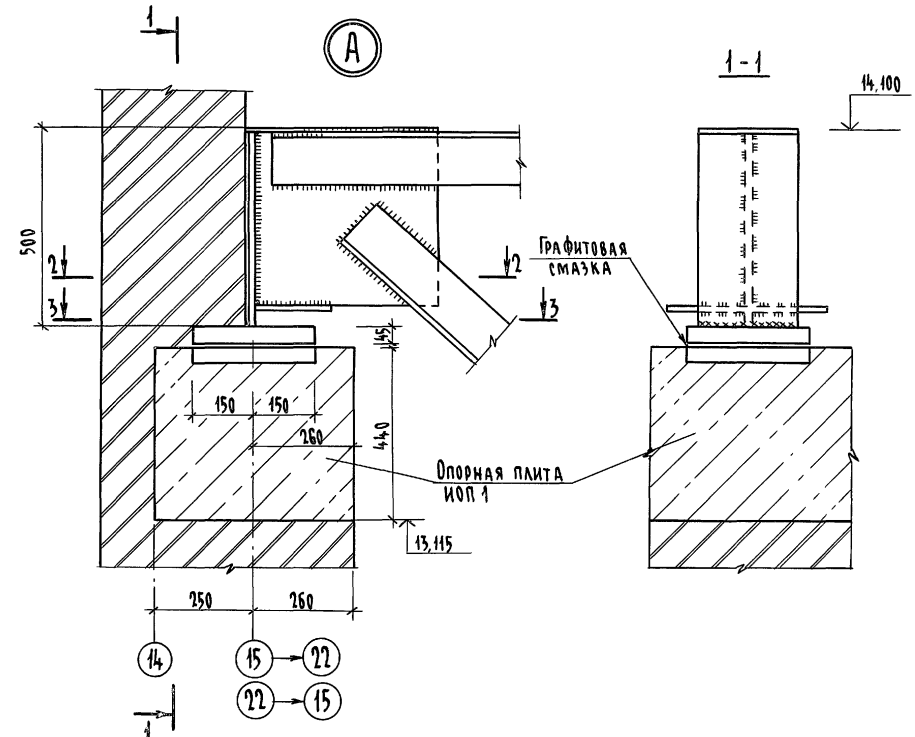
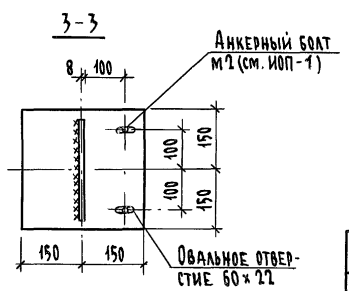
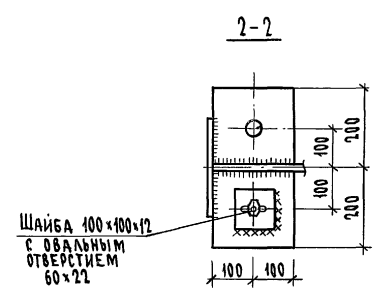
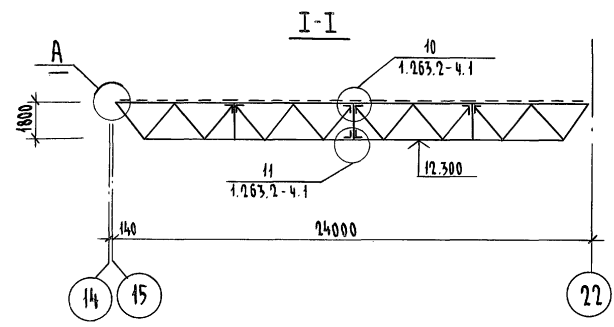
II-II

СПЕЦИФИКАЦИЯ К СХЕМЕ РАСПОЛОЖЕНИЯ ФЕРМ И СВЯЗЕЙ

Альбом I часть



Марка, поз.	Обозначение	Наименование	Кол.	Масса, ед. кт.	Примечание
Опорные плиты					
ИОП-1	224-1-69791	л. 63	ИОП 1	8	320
ФЕРМЫ					
а	1.263.2-4.1	л. 7	ГФУ-24.18-3,9	4	3200
СВЯЗИ					
б	1.263.2-4.1	л. 13	Вертикальная связь В-2	1	242,0
б	1.263.2-4.1	л. 7	Распорка б	8	88,4
2	1.263.2-4.1	л. 7	Крестовая связь 2	8	45,6
ДЕТАЛИ КРЕПЛЕНИЯ ОСВЕТИТЕЛЬНЫХ ПРИБОРОВ					
1			УРОЛОК 50x5 ГОСТ 8509-86 с 2 СП ГОСТ 535-88 с-17000	10	64,1
2			УРОЛОК 50x5 ГОСТ 8509-86 с 2 СП ГОСТ 535-88 с-500	34	1,885
3			УРОЛОК 50x5 ГОСТ 8509-86 с 2 СП ГОСТ 535-88 с-150	34	0,565
4			ПЛАСТИНА 50x5 ГОСТ 1403-76 с 3 СП ГОСТ 535-88 с-1100	68	2,16



Защита от коррозии

Все конструкции должны быть огрунтованы на заводе и покрашены после монтажа масляной краской за 2 раза

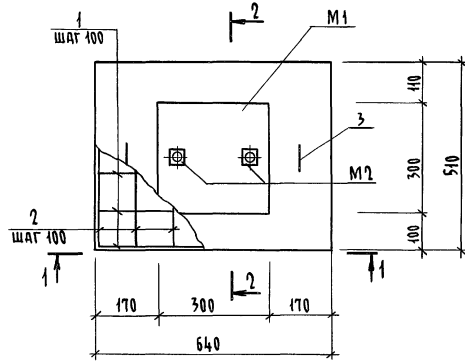
		224-1-697.91		- АР	
И.контр.	Шнятова				
Нач.март.	Радлыгин				
Зам.н.м.	Земляк				
Г.АП	Егоров				
И.спец.пр.	Борознов				
Вед.инж.	Кошарь				
Исполнил	Ферфилактова				
Проверил	Кошарь				
Привязан			Школа на 11 классов/41 учащих-ся/с выделенным блоком клубно-спортивных помещений	Стандия	Лист 62
Ив. №:			СХЕМА РАСПОЛОЖЕНИЯ ФЕРМ И СВЯЗЕЙ	ЦНИИЭП ГРАЖДАНСКОЙ СТРОИТЕЛЬНОСТИ	

Ив. № ПОЛ. ПОДПИСЬ И ДАТА ФРАМ. ИВ.В. 2-39992-66

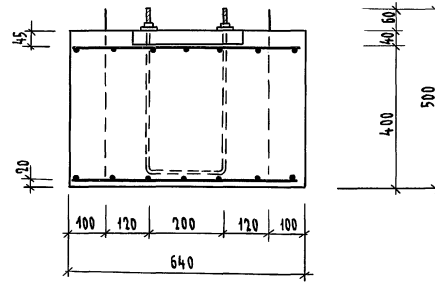
АЛББОМ I ЧАСТЬ 1

ИНВ. № ПОДА ПОЛНОГО И ДАТА ВЗАИМ. № 2-5996-67

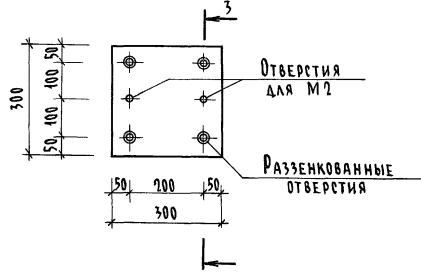
ИОП-1



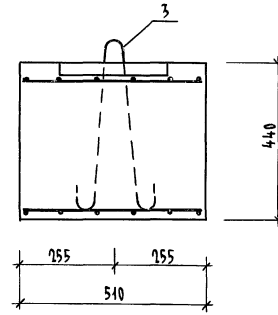
1-1



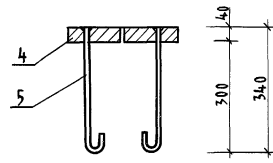
П1



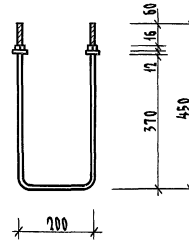
2-2



3-3



A-1



СПЕЦИФИКАЦИЯ МАТЕРИАЛОВ НА ОПОРНУЮ ПЛИТУ ИОП-1

Марка поз.	Обозначение	Наименование	Кол. шт	Масса ед. кг.	Примеч.
		ИОП-1			
		СБОРОЧНЫЕ			
		ЕДИНИЦЫ И ДЕТАЛИ			
		СЕТКА С1	2	6,25	
1		12-АШ ГОСТ 5781-82* l=610	6	0,54	
2		12-АШ ГОСТ 5781-82* l=480	7	0,43	
3		10-АI ГОСТ 5781-82* l=890	2	0,55	
		ЗАКЛАДНЫЕ ДЕТАЛИ			
		П1 (1 шт.):		29,8	
4		-300x40 ГОСТ 19903-74 l=300	1	28,3	
5		12-АШ ГОСТ 5781-82* l=420	4	0,37	
		А1 (1 шт.):		2,84	
6		20-АШ ГОСТ 5781-82* l=1100	1	2,72	
7		Гайка l=20 ГОСТ 5915-70*	2	0,06	
8		Шайба l=20 ГОСТ 11371-78	2	0,002	
		БЕТОН КЛАССА В15	0,14		м³

ВЕДОМОСТЬ РАСХОДА СТАЛИ НА ЭЛЕМЕНТ, КГ

Марка элемента	ИЗДЕЛИЯ АРМАТУРНЫЕ				ИЗДЕЛИЯ ЗАКЛАДНЫЕ				Всего	
	Арматура класса		Прокат марки	Арматура класса	Итого		Итого	Итого		
	А I	А Ш			ВСт3 кп2	А I				
	ГОСТ 5781-82*		ГОСТ 19903-74		ГОСТ 5781-82*					
ИОП-1	1,1	1,1	12,5	12,5	28,3	28,3	1,48	2,72	4,2	46,1

ДАННЫЙ ЛИСТ ЧИТАТЬ С Л. 62

Данный лист читать совместно с л. 62

		224-1-697.91		-АС	
Н. КОНТР.	Шматова	Шматова			
И.М. МАСТ.	Радугин	Радугин			
ЗАМ. И.М.	Земляк	Земляк			
ТАП	Егоров	Егоров			
СПЕЦИ. АРХ.	Борознов	Борознов			
ВЕД. ИНЖ.	Шматова	Шматова			
ИСПОЛНИТЕЛЬ	Феофанкова	Феофанкова			
ПРОВЕРИЛ	Шматова	Шматова			
ИНВ. №					

КОПИРОВАЛ: 25073-01 67 ФОРМАТ А2

Альбом 1 часть 1

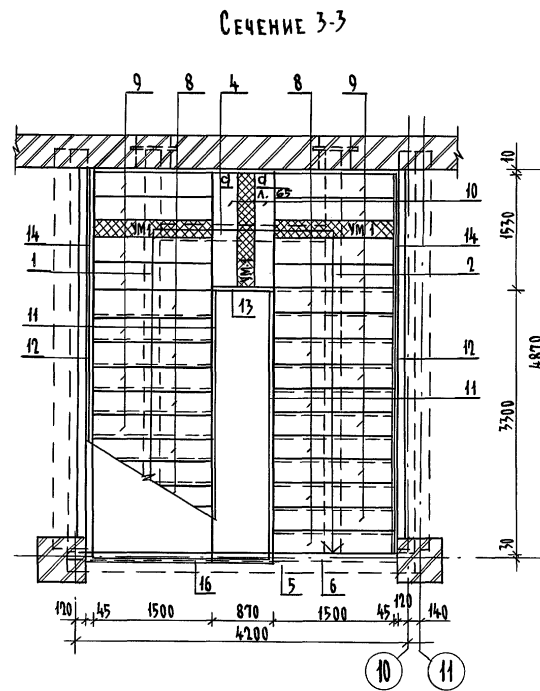
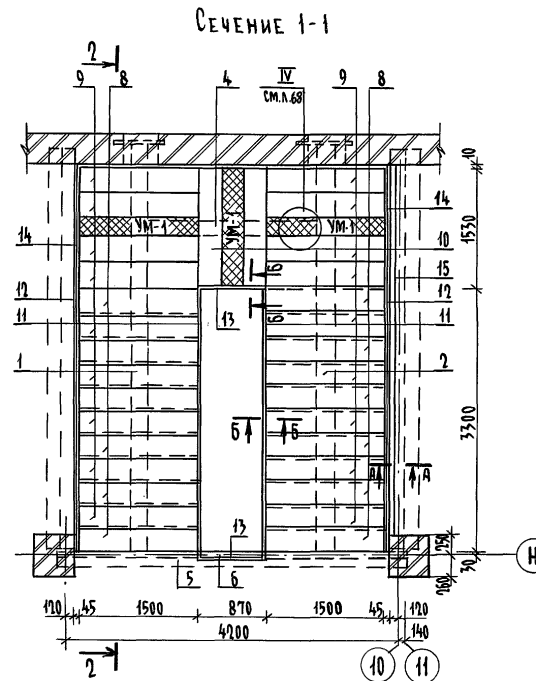
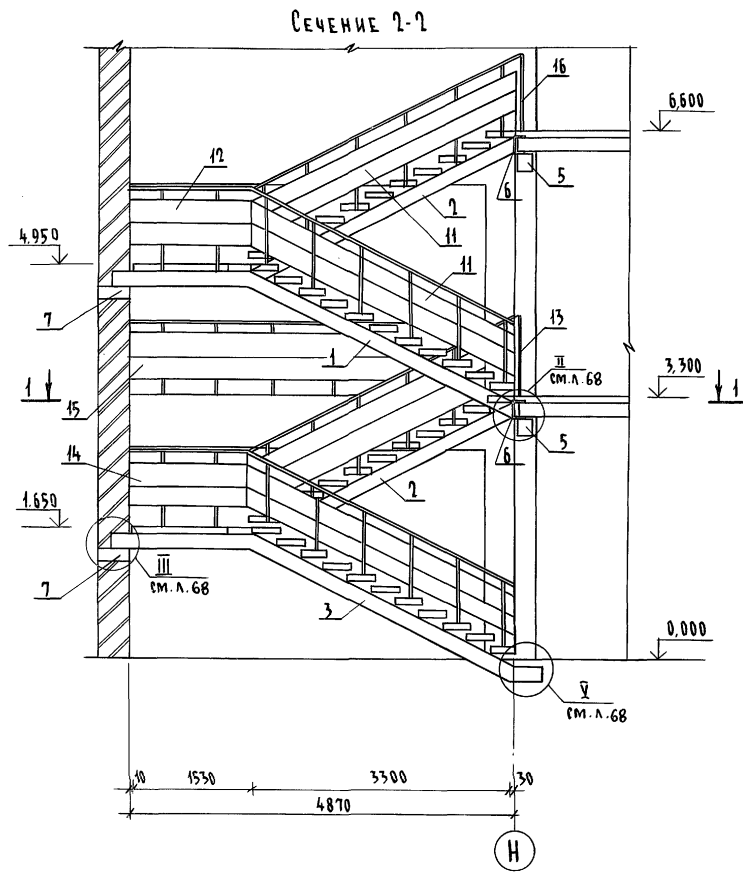
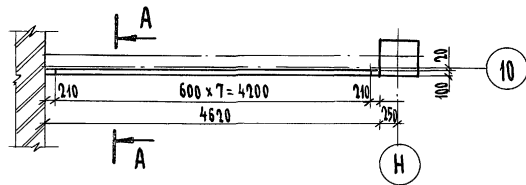


Схема разбивки ЗД-4 под стойки ограждения ОП-3



СПЕЦИФИКАЦИЯ ЭЛЕМЕНТОВ ЛЕСТНИЦЫ №1

Марка, поз.	Обозначение	Наименование	Кол. шт.	Масса Ед. кг.	Примеч.
1	224-1-697.91 л.66	Косоур МК-1	1	226,11	
2	л.66	Косоур МК-2	2	224,48	
3	л.66	Косоур МК-3	1	239,17	
4	л.66	Косоур МК-4	2	73,20	
5	л.70	Балка монолитная БМ1	2		
6		Шпатель 75 ГОСТ 8248-77 С-4366 С75 ГОСТ 535-88	1	104,64	
7	1.225-2.11.1.000	Опорная подушка ОП4-Т	4	50,0	
8		Проступь ЛСС 15-1	24	109	
9		Проступь ЛСС 15	28	109	
10		Проступь ЛСС 15-1Л	12	109	
11	224-1-697.91 л.69	Ограждение ОП-1	4		
12	л.69	Ограждение ОП-2	4		
13	л.69	Ограждение ОП-1	3		
14	л.69	Ограждение ОП-5	4		
15	л.69	Ограждение ОП-3	1		
16	л.69	Ограждение ОП-2	1		
	л.67	ЗД-4	8	0,896	
УМ-1		Участок монолитный УМ-1	6		
		Бетон кл. В25, м³ (общ.)	0,18		

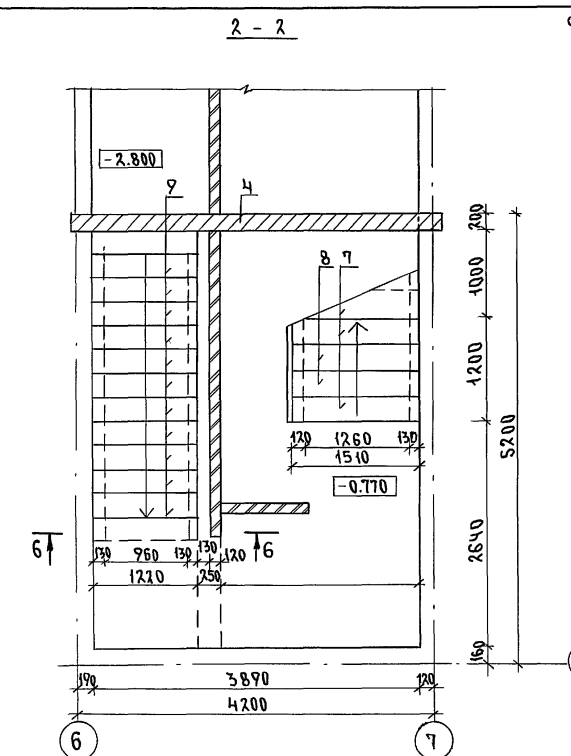
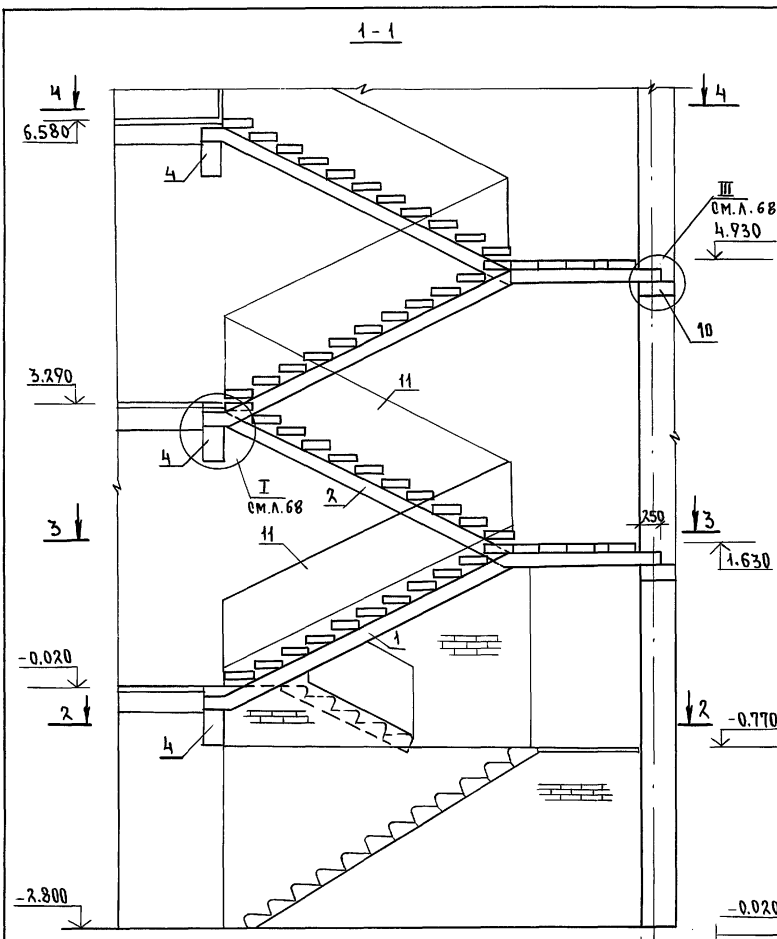
1. Балка монолитная разработана на л.70
2. Ограждения разработаны на л.69
3. Металлические косоуры разработаны на л.66
4. Узлы разработаны на л.68
5. Монолитные участки УМ-1 выполнить из бетона кл. В15 с армированием по типу ступеней ЛСС 15 ГОСТ 8717.1-84 (расход бетона 0,18 м³, расход арматуры кл. АIII-2346кг)
6. Сечения А-А, Б-Б см. л.68
7. Металлические косоуры оштукатурить по сетке δ=20мм.

			224-1-697.91	-АС
Н.контр.	Шилова	Шил		
Нач.мает	Радыгин	Рад		
Зам.н.м.	Земляк	Зем		
ГАП	Егоров	Егор		
Вед.инж.	Коцарь	Кот		
Исполн.	Чистякова	Чис		
Проверил	Коцарь	Кот		
Привязан			Школа на 11 классов/427 учащихся с выделенным блоком клубно-спортивных помещений	Стадия Лист Листов Р 64
Инв. №			Лестница №1	ЦНИИЭП Граждансельстрой

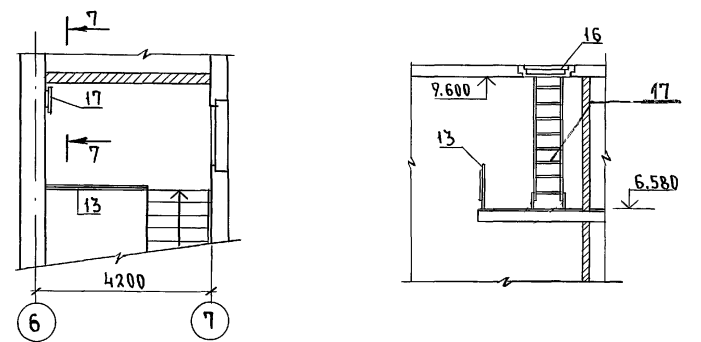
копировал бум 25073-01 68 формат А2

Инв. № подл. Подпись и дата. Взам. инв. № 2-3992-68

АЛЬБОМ I ЧАСТЬ 1



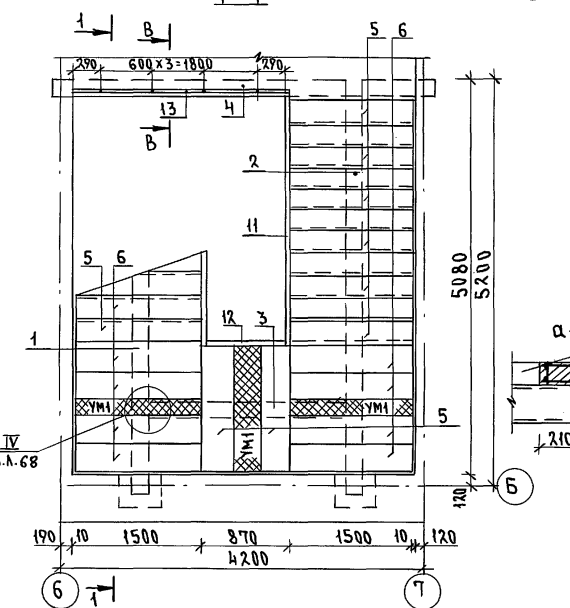
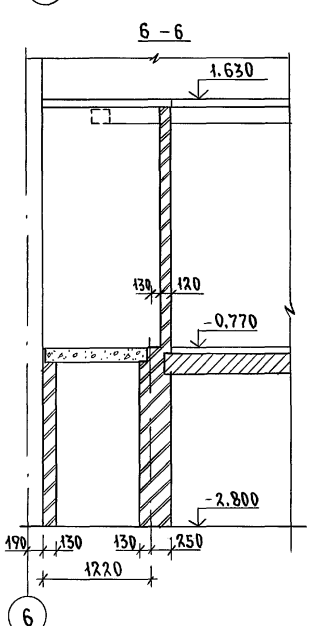
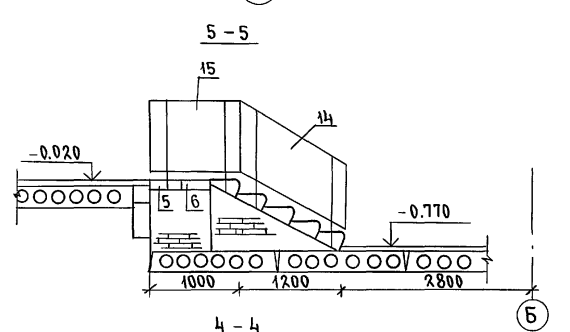
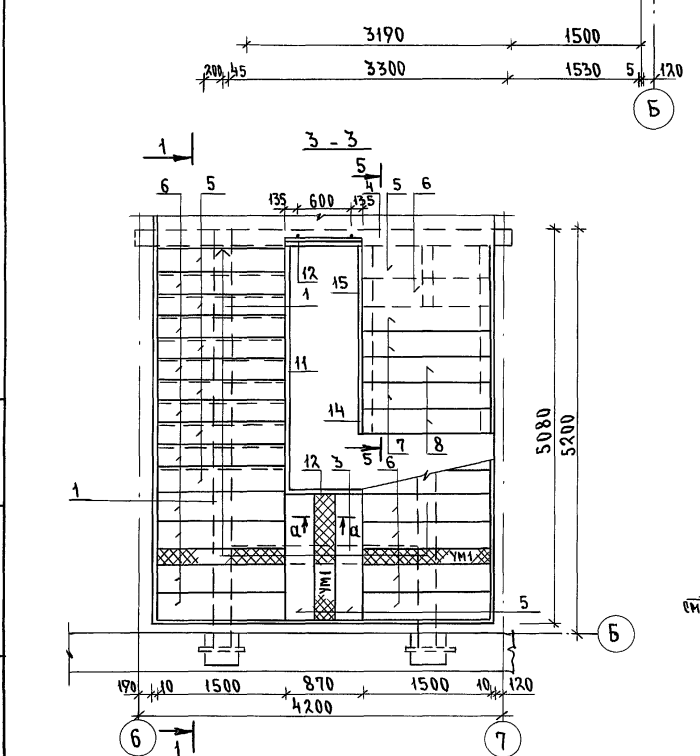
ФРАГМЕНТ ПЛАНА НА ОТМ. 6.580



СПЕЦИФИКАЦИЯ ЭЛЕМЕНТОВ НА ЛЕСТНИЦУ № 2

МАРКА, ПОЗ.	ОБОЗНАЧЕНИЕ	НАИМЕНОВАНИЕ	КОЛ. ШТ.	МАССА	ПРИМЕЧ.
1	224-1-697.91 л. 67	КОСОУР МК-5	2	235,482	
2	л. 67	КОСОУР МК-6	2	234,977	
3	л. 67	КОСОУР МК-4	2	73,209	
4	л. 70	БАЛКА МОНОЛИТНАЯ БМ-3	3	980	
5	ГОСТ 8717.0-84*	ПРОСТУП ЛСР15-1П	28	109	
6		ПРОСТУП ЛСР15	36	109	
7		ПРОСТУП ЛС15-В-1П	3	159	
8		ПРОСТУП ЛС15-Б	2	159	
9		ПРОСТУП ЛС12.17	12	128	
10	1.225-2.11	ОПОРНАЯ ПОДУШКА ОПЧ4-Т	4	50	
11	224-1-697.91 л. 69	ОГРАЖДЕНИЕ ОГ-1	4		
12	л. 69	ОГРАЖДЕНИЕ ОП-1	3		
13	л. 69	ОГРАЖДЕНИЕ ОП-2	1		
14	л. 69	ОГРАЖДЕНИЕ ОГ-3	1		
15	л. 69	ОГРАЖДЕНИЕ ОП-4	1		
16	1.136.5-19	ЛЮК ДЛ 10-10	1	0,06	
17	224-1-697.91 л. 82	СТРЕМЯНКА МПЛ4-2	1	44,04	

1. МОНОЛИТНАЯ БАЛКА РАЗРАБОТАНА НА Л. 70
2. ОГРАЖДЕНИЯ ЛЕСТНИЦЫ РАЗРАБОТАНЫ НА Л. 69
3. МЕТАЛЛИЧЕСКИЕ КОСОУРЫ РАЗРАБОТАНЫ НА Л. 67
4. УЗЛЫ РАЗРАБОТАНЫ НА Л. 68
5. МОНОЛИТНЫЕ УЧАСТКИ УМ-1 ВЫПОЛНИТЬ ИЗ БЕТОНА КЛ В25 С АРМИРОВАНИЕМ ПО ТИПУ СТУПЕНЕЙ ЛСР15 ГОСТ 8717.1-84*/РАСХОД БЕТОНА 0,18м³/РАСХОД АР-РЫ КЛ. А Ш 23,46кг
6. ОГРАЖДЕНИЯ МАРШЕЙ, ПЛОЩАДОК ПОКАЗАНЫ УЛОВНО
7. РЕЧЕНИЕ В-В см. л. 68
8. СТРЕМЯНКУ МПЛ4-2 КРЕПИТЬ ПО ВЫСОТЕ В ДВУХ МЕСТАХ К СТЕНЕ.
9. МЕТАЛЛИЧЕСКИЕ КОСОУРЫ ОШТУКАТУРИТЬ ПО СЕТКЕ.



ИНВ.Н ПОДЛ. ПОДПИСЬ И ДАТА ВЗАМ.ИНВ.Н 2-3092-68

224-1-697.91		-АС	
И.КОНТР.	ШИЛТОВА	Шу	5
НАЧ.МОТ.	РАДЫГИН	Ра	2
ЗАМ.Н.М.	ЗЕМЛЯК	Зем	1
ГАП	ЕГОРОВ	Его	1
ГЛАВ.АР.	БОРОЗНОВ	Бор	1
ВЕД.ИНЖ.	ШИЛТОВА	Шил	5
ИСПОЛНИЛ	ЧИСТЯКОВА	Чис	1
ПРОВЕРИЛ	ШИЛТОВА	Шил	5

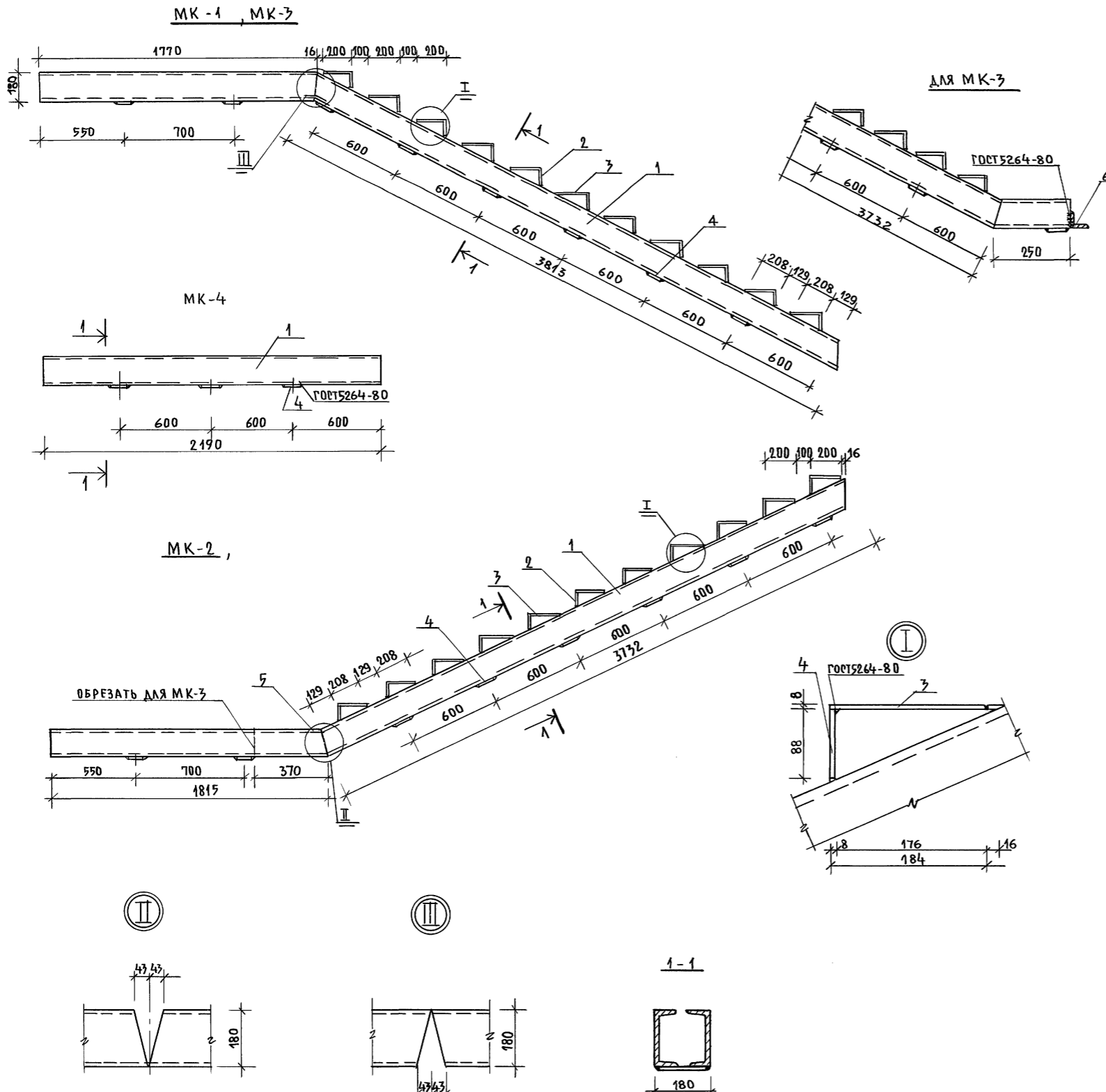
ПРИВЯЗАН

ШКОЛА НА 11 КЛАССОВ (422 УЧАЩИХСЯ)	СТАДИЯ	ЛИСТ	ЛИСТОВ
СВЫДЕЛЕННЫМ БЛОКОМ КЛУБНО-СПОРТИВНЫХ ПОМЕЩЕНИЙ	Р	65	

ЛЕСТНИЦА № 2
ЦНИИЭП
ГРАЖДАНСЕЛЬСТРОИ

25073-01 69 ФОРМАТ А2

АЛЬБОМ I ЧАСТЬ 1.

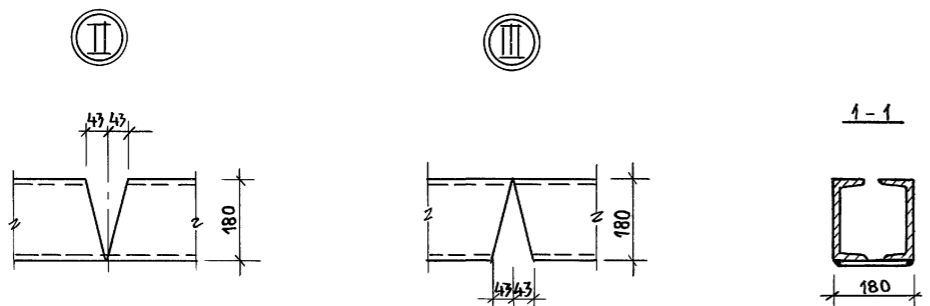


СПЕЦИФИКАЦИЯ МЕТАЛЛА НА КОСОУРЫ ЛЕСТНИЦ №1, №2

МАРКА, ПОЗ.	ОБОЗНАЧЕНИЕ	НАИМЕНОВАНИЕ	КОЛ.	МАССА	ПРИМЕЧ.
МК-1				226,112	
1	ШВЕЛЕР 18 ГОСТ 8240-72* Ст.3 ГОСТ 535-88	ℓ=5583	2	91,029	
2	ПОЛОСА 8x180 ГОСТ 103-76* Ст.3 ГОСТ 535-88	ℓ=184	11	2,079	
3	ПОЛОСА 8x180 ГОСТ 103-76* Ст.3 ГОСТ 535-88	ℓ=88	11	0,994	
4	ПОЛОСА 8x160 ГОСТ 103-76* Ст.3 ГОСТ 535-88	ℓ=160	9	0,603	
5	ПОЛОСА 12x160 ГОСТ 103-76* Ст.3 ГОСТ 535-88	ℓ=80	4	1,206	
МК-2				224,481	
1	ШВЕЛЕР 18 ГОСТ 8240-72* Ст.3 ГОСТ 535-88	ℓ=5547	2	90,416	
2	ПОЛОСА 8x180 ГОСТ 103-76* Ст.3 ГОСТ 535-88	ℓ=184	11	2,079	
3	ПОЛОСА 8x180 ГОСТ 103-76* Ст.3 ГОСТ 535-88	ℓ=88	11	0,994	
4	ПОЛОСА 8x160 ГОСТ 103-76* Ст.3 ГОСТ 535-88	ℓ=160	8	0,603	
5	ПОЛОСА 12x160 ГОСТ 103-76* Ст.3 ГОСТ 535-88	ℓ=80	4	1,206	
МК-3				239,172	
1	ШВЕЛЕР 18 ГОСТ 8240-72* Ст.3 ГОСТ 535-88	ℓ=5752	2	93,758	
2	ПОЛОСА 8x180 ГОСТ 103-76* Ст.3 ГОСТ 535-88	ℓ=184	11	2,079	
3	ПОЛОСА 8x180 ГОСТ 103-76* Ст.3 ГОСТ 535-88	ℓ=88	11	0,994	
4	ПОЛОСА 8x160 ГОСТ 103-76* Ст.3 ГОСТ 535-88	ℓ=160	10	0,603	
5	ПОЛОСА 12x160 ГОСТ 103-76* Ст.3 ГОСТ 535-88	ℓ=80	4	1,206	
6	УГОЛОК 140x90x10 ГОСТ 8510-72 Ст.3 ГОСТ 535-88	ℓ=400	1	7,00	
МК-4				73,209	
1	ШВЕЛЕР 18 ГОСТ 8240-72* Ст.3 ГОСТ 535-88	ℓ=2190	2	35,697	
4	ПОЛОСА 8x160 ГОСТ 103-76* Ст.3 ГОСТ 535-88	ℓ=160	3	0,603	

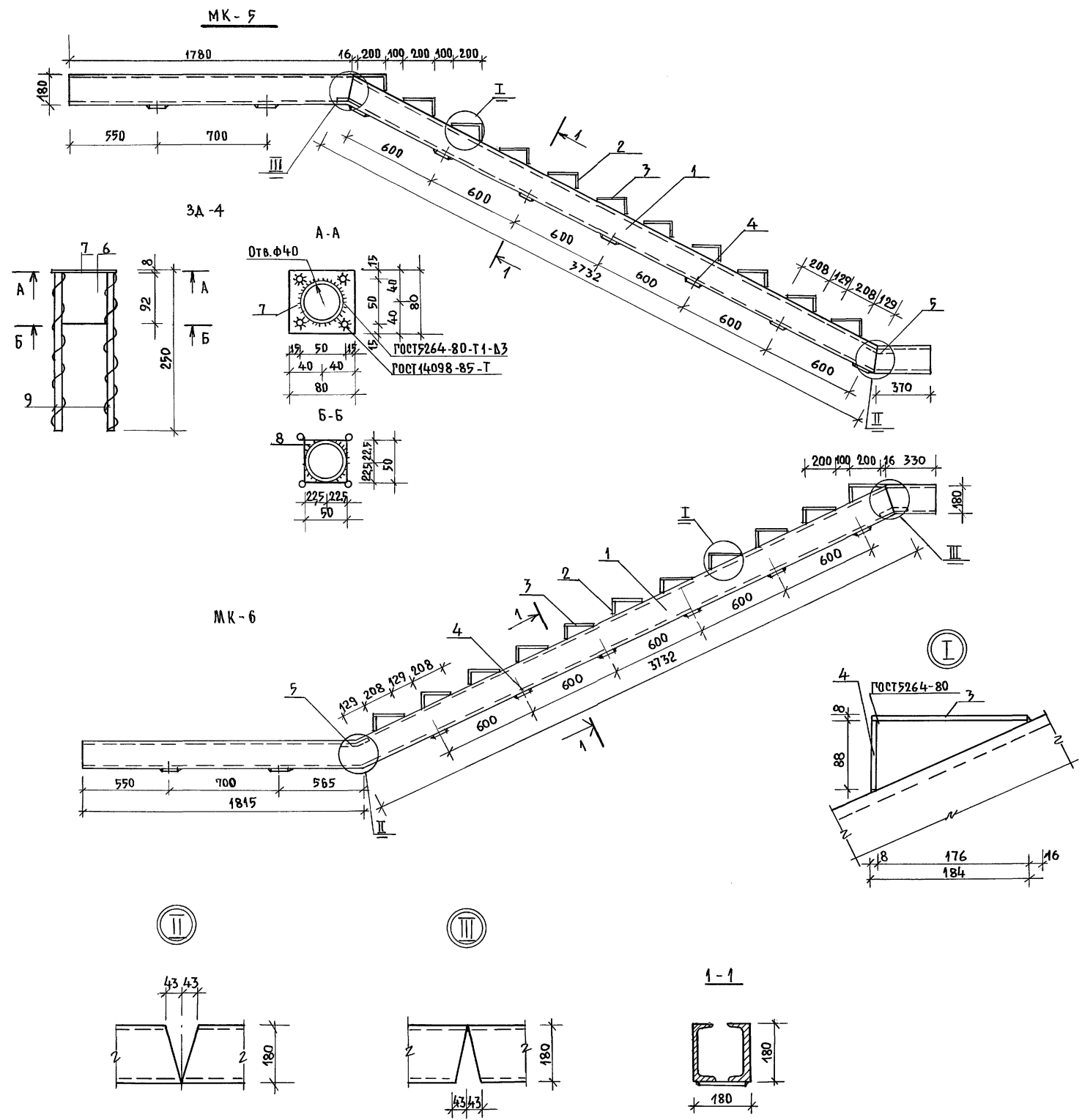
1. Лестница №1 разработана на листе 64
2. Металлические косоуры оштукатурить цементным раствором по металлической сетке
3. Сварку косоуров производить электродами Э-42.

ИНВ.№ ПОДА. ПОДПИСЬ И ДАТА. ВЗЛ.М.И.Н.В.№
2-3992-70



ИНВ.№		224-1-697.91		-А0	
И.КОНТР.	ШИЛОВА	И.МАСТ.	РАДЫГИН	И.ПРОВ.	ШИЛОВА
ЗАМ.И.М.	ЗЕМЛЯК	ГЛАВ.	ЕРОРОВ	И.ИСПОЛН.	ЧИСТЯКОВА
ГРУППА	БОРОЗНОВ	И.ИСПОЛН.	ЧИСТЯКОВА	И.ПРОВ.	ШИЛОВА
ПРИВЯЗАН:			ШКОЛА №11 КЛАССОВ/422 УЧАЩИХСЯ/ Р/ВЫДЕЛЕННЫМ БЛОКОМ КЛУБНО- СПОРТИВНЫХ ПОМЕЩЕНИЙ	СТАД.ЛЯ	ЛИСТ
			Металлические косоуры лестницы №1	Р	66
			ЦНИИЭП ГРАЖДАНСЕЛСТРОЙ		
25073-01 70					

АЛБКОМ I ЧАСТЬ 1



СПЕЦИФИКАЦИЯ МЕТАЛЛА НА КОСОУРЫ ЛЕСТНИЦЫ №2

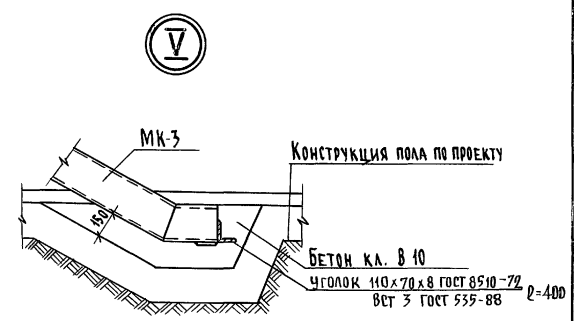
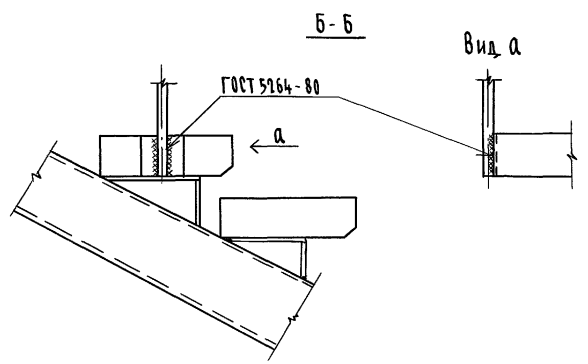
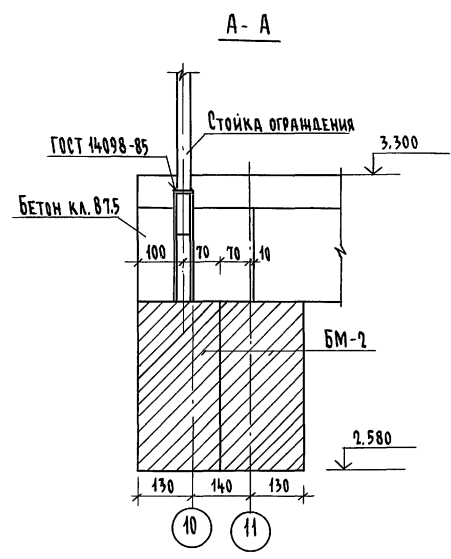
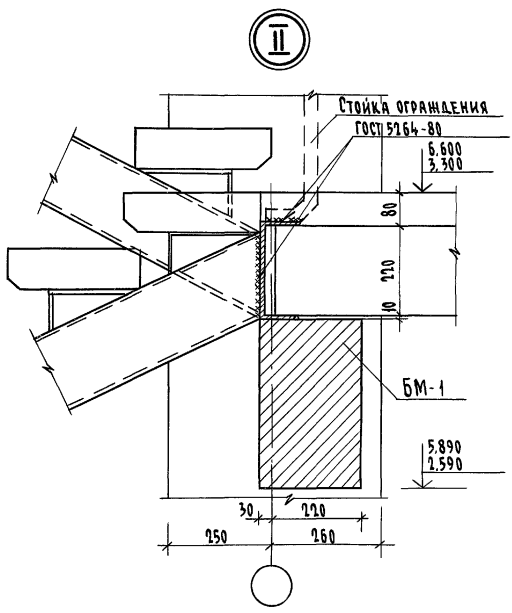
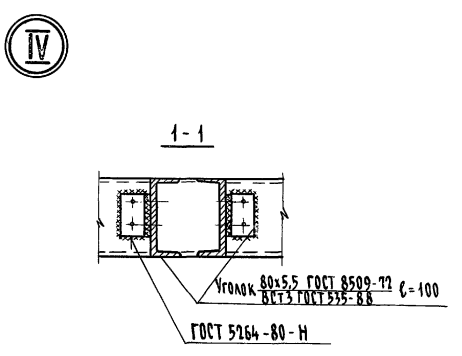
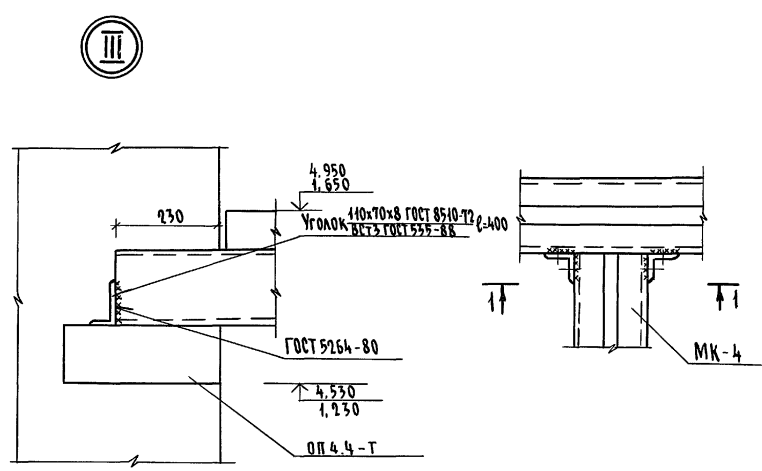
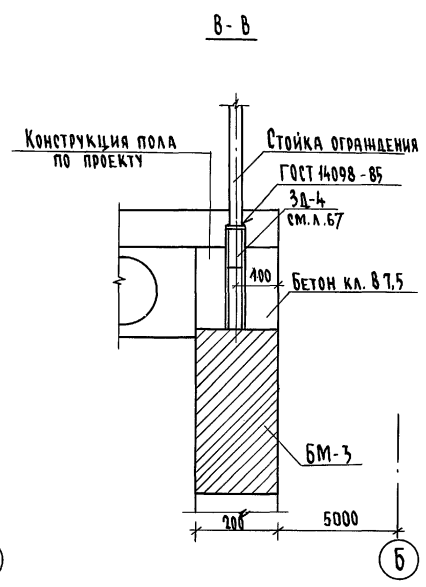
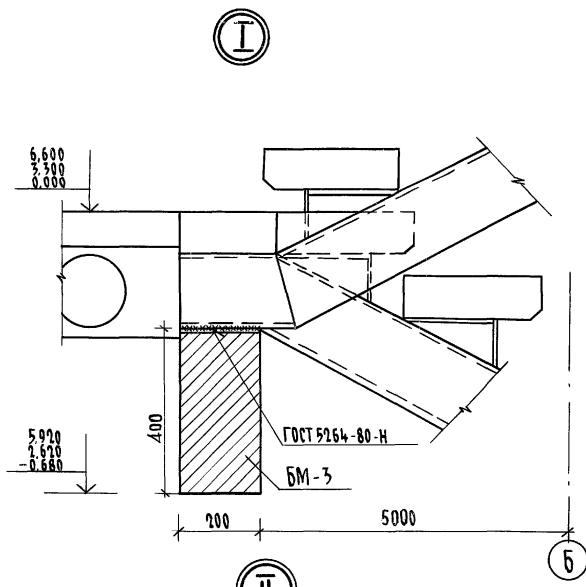
МАРКА, ПОЗ.	ОБОЗНАЧЕНИЕ	НАИМЕНОВАНИЕ	КОЛ.	МАССА	ПРИМЕЧ.
МК-5				235,482	
1		18 ГОСТ 8240-72* ШВЕЛЕР СГОСТ 535-88 l=5872	2	95,714	
2		8x180 ГОСТ 103-76* СТ.3 ГОСТ 535-88 l=184	11	2,079	
3		8x180 ГОСТ 103-76* СТ.3 ГОСТ 535-88 l=88	11	0,994	
4		8x60 ГОСТ 103-76* СТ.3 ГОСТ 535-88 l=160	9	0,603	
5		12x160 ГОСТ 103-76* СТ.3 ГОСТ 535-88 l=80	4	1,206	
МК-6				234,917	
1		18 ГОСТ 8240-72* ШВЕЛЕР СГОСТ 535-88 l=5875	2	95,763	
2		8x180 ГОСТ 103-76* СТ.3 ГОСТ 535-88 l=184	11	2,079	
3		8x180 ГОСТ 103-76* СТ.3 ГОСТ 535-88 l=88	11	0,994	
4		6x60 ГОСТ 103-76* СТ.3 ГОСТ 535-88 l=160	8	0,603	
5		12x160 ГОСТ 103-76* СТ.3 ГОСТ 535-88 l=80	4	1,206	
3А-4				0,896	
6		45x2 ГОСТ 10704-76* ГРЗА СГОСТ 535-88 l=92	1	0,195	
7		8x80 ГОСТ 103-76* СТ.3 ГОСТ 535-88 l=80	1	0,402	
8		1x50 ГОСТ 535-76 СТ.3 ГОСТ 535-88 l=50	1	0,079	
9		6АIII ГОСТ 5781-82 l=250	4	0,055	

1. Лестница №2 разработана на листе 65
 2. Металлические косоуры оштукатурить цементным раствором по метал. сетке.
 3. Сварку косоуров производить электродами Э-42.

ИНВ. НЕПОДП. ПОДПИСЬ НА ЛАТА ВЗАМ. ИИВ. № 2-7992-71

224-1-697.91		-А0
И.КОНТ.Р.	ШИЛДОВА	<i>Шилдова</i>
НАЧ.МАСТ.	РАДЫГИН	<i>Радыгин</i>
ВЗАМ.И.М.	ЗЕМЛЯК	<i>Земляк</i>
ПАП	ЕГОРОВ	<i>Егоров</i>
ВЕД.ИНЖ.	КОЦАРЬ	<i>Кочарь</i>
ИСП.ОЛН.	ЧИСТЯКОВА	<i>Чистякова</i>
ПРОВЕР.	КОЦАРЬ	<i>Кочарь</i>
ПРИВЯЗАН:		
ИИВ.№		
ШКОЛА №11 КЛАССОВЫХ УЧАЩИХСЯ СТАДИЯ ЛИСТ ЛИСТОВ		Р 67
МЕТАЛЛИЧЕСКИЕ КОСОУРЫ ЛЕСТНИЦЫ №2.		ЦНИИЭП ГРАЖДАНСКОГО СТРОИТЕЛЬСТВА

Альбом I часть 1



Данный лист читать совместно с л. 64, 65

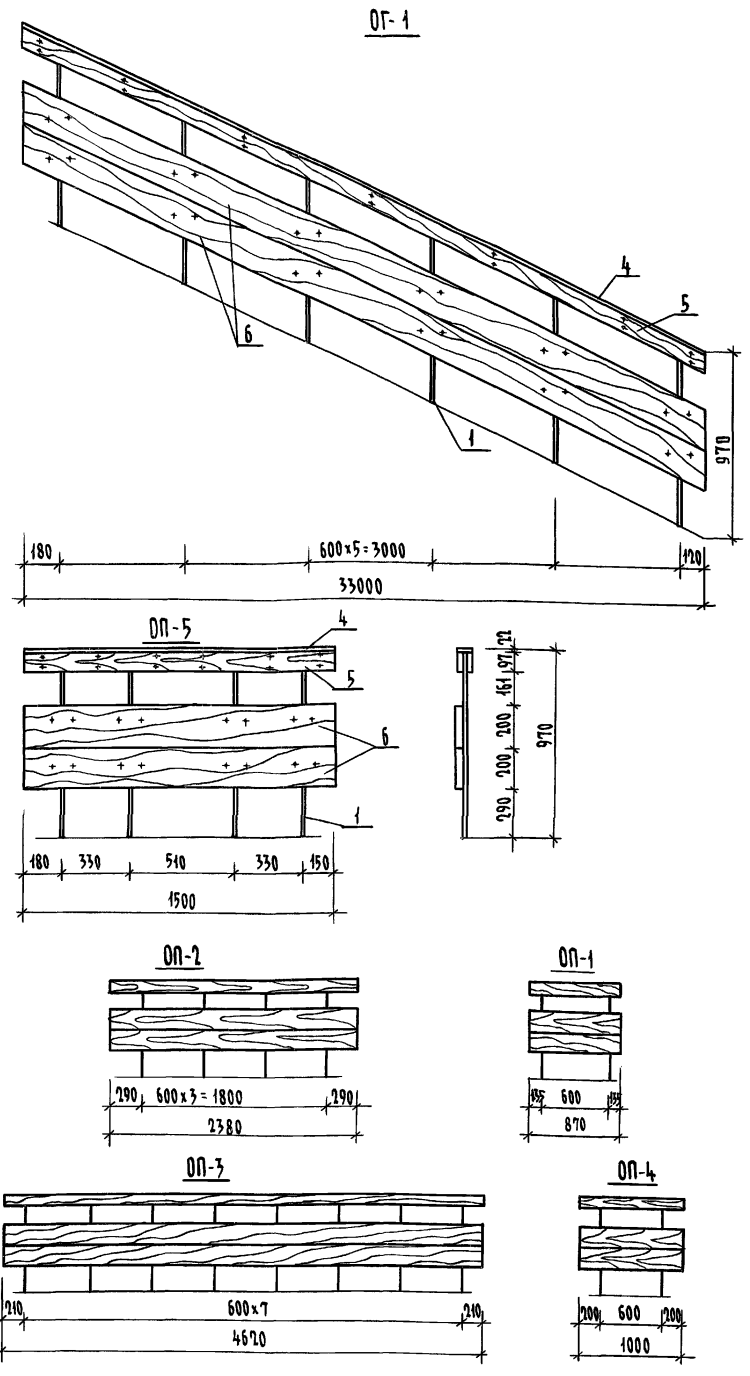
ИЗМ. И ПОДЛ. ПОДПИСЬ И ДАТА ВЗНМ. ИМВ.И

		224-1-697.91 -АС	
Н.КОНТР.	ШИЛОВА		
НАЧ.МЯСТ.	РАДЫГИН		
ЗАМ.Н.М.	ЗЕМАЯК		
ГАП	ЕГОРОВ		
ГЛА.СПЕЦ.АРХ	БОРОЗНОВ		
ВЕД.ИНЖ.	ШИЛОВА		
ИСПОЛНИЛ	ЧИСТЯКОВА		
ПРОВЕРИЛ	ШИЛОВА		

ПРИВЯЗАН			
ИНВ.№			

КОПИРОВАЛ: СЖ 25073-01 72 ФОРМАТ А2

Альбом 1 часть 1



СПЕЦИФИКАЦИЯ МАТЕРИАЛОВ ОГРАЖДЕНИЯ ЛЕСТНИЦ № 1, 2

МАРКА ПОС.	ОБОЗНАЧЕНИЕ	НАИМЕНОВАНИЕ	КОЛ. ШТ.	МАССА ЕД. КГ	ПРИМЕЧАНИЕ
		ОГ-1		80,85	
1		Квадрат 820 ГОСТ 2591-88* СТ 3 ГОСТ 535-88 $\ell=945$	6	2,97	
2		Полоса 42x20 ГОСТ 103-76 СТ 3 ГОСТ 535-88 $\ell=3670$	1	2,31	
3		Полоса 62x60 ГОСТ 103-76 СТ 3 ГОСТ 535-88 $\ell=180$	12	0,51	
4	ГОСТ 8486-86*Е	Доска 25x80 $\ell=3676$	1	0,007	м ³
5		Доска 32x100 $\ell=3720$	2	0,042	м ³
6		Доска 40x200 $\ell=3760$	2	0,03	м ³
7	ГОСТ 11473-75	Шурупы 10x50	38		
8	ГОСТ 7785-81	Болт 10x70	14		
		ОГ-2 - ЗЕРКАЛЬНО ОГ-1		26,22	
		ОГ-3		21,73	
1		Квадрат 820 ГОСТ 2591-88* СТ 3 ГОСТ 535-88 $\ell=945$	2	2,97	
2		Полоса 42x20 ГОСТ 103-76 СТ 3 ГОСТ 535-88 $\ell=1335$	1	0,84	
3		Полоса 62x60 ГОСТ 103-76 СТ 3 ГОСТ 535-88 $\ell=180$	4	0,51	
4	ГОСТ 8486-86*Е	Доска 25x80 $\ell=1341$	1	0,003	м ³
5		Доска 32x100 $\ell=1384$	2	0,004	м ³
6		Доска 40x200 $\ell=1427$	2	0,011	м ³
7	ГОСТ 11473-75	Шурупы 10x50	14		
8	ГОСТ 7785-81	Болт 10x70	6		
		ОГ-4		21,73	
1		Квадрат 820 ГОСТ 2591-88* СТ 3 ГОСТ 535-88 $\ell=945$	2	2,97	
2		Полоса 42x20 ГОСТ 103-76 СТ 3 ГОСТ 535-88 $\ell=870$	1	0,55	
3		Полоса 62x60 ГОСТ 103-76 СТ 3 ГОСТ 535-88 $\ell=180$	4	0,51	
4	ГОСТ 8486-86*Е	Доска 25x80 $\ell=876$	1	0,002	м ³
5		Доска 32x100 $\ell=876$	2	0,003	м ³
6		Доска 40x200 $\ell=876$	2	0,007	м ³
7	ГОСТ 11473-75	Шурупы 10x50	14		
8	ГОСТ 7785-81	Болт 10x70	6		
		ОГ-5		39,11	
1		Квадрат 820 ГОСТ 2591-88* СТ 3 ГОСТ 535-88 $\ell=945$	4	2,97	
2		Полоса 42x20 ГОСТ 103-76 СТ 3 ГОСТ 535-88 $\ell=1500$	1	0,95	
3		Полоса 62x60 ГОСТ 103-76 СТ 3 ГОСТ 535-88 $\ell=180$	8	0,51	
4	ГОСТ 8486-86*Е	Доска 25x80 $\ell=1506$	1	0,003	м ³
5		Доска 32x100 $\ell=1506$	2	0,005	м ³
6		Доска 40x200 $\ell=1506$	2	0,012	м ³
7	ГОСТ 11473-75	Шурупы 10x50	18		
8	ГОСТ 7785-81	Болт 10x70	12		

МАРКА ПОС.	ОБОЗНАЧЕНИЕ	НАИМЕНОВАНИЕ	КОЛ. ШТ.	МАССА ЕД. КГ	ПРИМЕЧАНИЕ
		ОП-1		52,86	
1		Квадрат 820 ГОСТ 2591-88* СТ 3 ГОСТ 535-88 $\ell=945$	4	2,97	
2		Полоса 42x20 ГОСТ 103-76 СТ 3 ГОСТ 535-88 $\ell=2380$	1	1,50	
3		Полоса 62x60 ГОСТ 103-76 СТ 3 ГОСТ 535-88 $\ell=180$	8	0,51	
4	ГОСТ 8486-86*Е	Доска 25x80 $\ell=2386$	1	0,005	м ³
5		Доска 32x100 $\ell=2386$	2	0,008	м ³
6		Доска 40x200 $\ell=2386$	2	0,019	м ³
7	ГОСТ 11473-75	Шурупы 10x50	26		
8	ГОСТ 7785-81	Болт 10x70	10		
		ОП-3		102,63	
1		Квадрат 820 ГОСТ 2591-88* СТ 3 ГОСТ 535-88 $\ell=945$	8	2,97	
2		Полоса 42x20 ГОСТ 103-76 СТ 3 ГОСТ 535-88 $\ell=4620$	1	2,91	
3		Полоса 62x60 ГОСТ 103-76 СТ 3 ГОСТ 535-88 $\ell=180$	16	0,51	
4	ГОСТ 8486-86*Е	Доска 25x80 $\ell=4626$	1	0,009	м ³
5		Доска 32x100 $\ell=4626$	2	0,015	м ³
6		Доска 40x200 $\ell=4626$	2	0,037	м ³
7	ГОСТ 11473-75	Шурупы 10x50	50		
8	ГОСТ 7785-81	Болт 10x70	18		
		ОП-4		23,01	
1		Квадрат 820 ГОСТ 2591-88* СТ 3 ГОСТ 535-88 $\ell=945$	2	2,97	
2		Полоса 42x20 ГОСТ 103-76 СТ 3 ГОСТ 535-88 $\ell=1000$	1	0,63	
3		Полоса 62x60 ГОСТ 103-76 СТ 3 ГОСТ 535-88 $\ell=180$	4	0,51	
4	ГОСТ 8486-86*Е	Доска 25x80 $\ell=1006$	1	0,002	м ³
5		Доска 32x100 $\ell=1006$	2	0,003	м ³
6		Доска 40x200 $\ell=1006$	2	0,008	м ³
7	ГОСТ 11473-75	Шурупы 10x50	14		
8	ГОСТ 7785-81	Болт 10x70	6		
		ОП-5		39,11	
1		Квадрат 820 ГОСТ 2591-88* СТ 3 ГОСТ 535-88 $\ell=945$	4	2,97	
2		Полоса 42x20 ГОСТ 103-76 СТ 3 ГОСТ 535-88 $\ell=1500$	1	0,95	
3		Полоса 62x60 ГОСТ 103-76 СТ 3 ГОСТ 535-88 $\ell=180$	8	0,51	
4	ГОСТ 8486-86*Е	Доска 25x80 $\ell=1506$	1	0,003	м ³
5		Доска 32x100 $\ell=1506$	2	0,005	м ³
6		Доска 40x200 $\ell=1506$	2	0,012	м ³
7	ГОСТ 11473-75	Шурупы 10x50	18		
8	ГОСТ 7785-81	Болт 10x70	12		

- Сварку ограждений выполнять в соответствии с требованиями СНиП-18-75 и ГОСТ 5264-80, ГОСТ 14098-85
- Окраску металлических элементов производить масляными красками.
- Деревянные элементы ограждения лестниц, обработать антипиренами, покрыть лаком.
- Данный лист читать совместно с листами 64,65

224-1-697. 91 -АС

Н. КОНТ. ЕГОРОВ *В.В.В.*
 НАЧ. МАС. РАДЫГИН *Л.В.*
 ЗАМ. Н.М. ЗЕМЛЯК *Л.В.*
 ГАП ЕГОРОВ *В.В.В.*
 ГЛ. СПЕЦ. РАУ БОРИЗНОВ *В.В.В.*
 БЕД. ИНЖ. ШИТОВА *Ш.С.*
 ИСПОЛНИЛ ФЕОФИЛАКТОВ *Ф.Ф.*
 ПРОВЕРИЛ ШИТОВА *Ш.С.*

ШКОЛА № 11 КЛАССОВ/47 ЧУВАШСКИХ/СТАРША ЛЕИТ ЛИСТОВ
 С ВЫДЕЛЕННЫМ БЛОКОМ КЛУБНО-СПОРТИВНЫХ ПОМЕЩЕНИЙ

Ограждения лестниц № 1, 2

ЦНИИЭП
 ГРАНДАНСЕЛЬСТРОИ

Копировал *В.В.В.* 25073-01 (73) ФОРМАТ А4

ИВ. № ПОДЛ. ПОДПИСЬ И ДАТА ВЗЯТИЯ ИВ. № 2-3992-73