

ТИПОВОЙ ПРОЕКТ
224—1—697.91

ШКОЛА
НА 11 КЛАССОВ /422 УЧАЩИХСЯ/
С ВЫДЕЛЕННЫМ БЛОКОМ
КЛУБНО—СПОРТИВНЫХ ПОМЕЩЕНИЙ
СО СТЕНАМИ ИЗ КИРПИЧА

АЛЬБОМ I ЧАСТЬ 3

ТХ — Технологические чертежи стр. 143—156
КТ — Кинотехнология стр. 157—167
СЗ — Сценическая звукофикация стр. 168—171
ЭТ — Постановочное освещение стр.172—174

ВЕДОМОСТЬ ЧЕРТЕЖЕЙ ОСНОВНОГО КОМПЛЕКТА

ЛИСТ	Наименование	Прим.
1	Общие данные	
2	План 1 этажа. Блок "А" в осях 1-7; А-П	
3	План 1 этажа. Блок "А" в осях 6-9; А-Р	
4	План 1 этажа. Блок "Б" в осях 14-22; Т-Ш	
5	План 1 этажа. Блок "Б" в осях 8-22; В-С	
6	План столовой с расстановкой технологического оборудования	
7	Монтажный план столовой	
8	План 2 этажа. Блок "А" в осях 4-9; Б-Р	
9	План 2 этажа. Блок "Б" в осях 8-21; В-У	
10	План 2 и 3 этажей. Блок "Б" в осях 8-12; С-Ц	
11	План 2 этажа. Блок "Б" в осях 14-22; Т-Ш	
12	Схема размещения закладных деталей для спортивного зала (30 x 18) м	
13	План 3 этажа. Блок "А" в осях 6-9; Б-Р	
14	План 3 этажа. Блок "Б" в осях 8-22; В-Т	

ОБЩИЕ УКАЗАНИЯ

Общеобразовательная школа на 11 классов /422 учащихся/ предназначена для воспитания и обучения детей с шестилетнего возраста до семнадцати лет.

Наполняемость классов: I - 30 учащихся, II - IX - 40 учащихся, X - XI - 36 учащихся.

Соотношение потоков принято: I-IV, V-IX, X-XI - 1:1:1

Режим работы - односменный с недельным фондом времени - 36 часов при продолжительности учебного дня - 6 часов.

При школе имеется блок клубно-спортивных помещений. Сюда входит бассейн и спортивный зал с прилегающими к ним душевыми и раздевалками, кружковые для художественного, эстетического воспитания детей и для развития их творческих способностей.

Учебное оборудование и мебель приняты по номенклатуре учебно-наглядных пособий, учебного оборудования, технических средств обучения.

Проект выполнен в соответствии со СНиП 2.08.02-89 "Общественные здания и сооружения".

Общий штат школы ~ 40 человек.

Пищеблок школы запроектирован работающим на сырье и предназначен для обеспечения горячими завтраками - 100% учащихся и обедами - 50% учащихся.

Производственная мощность столовой ~ 1500 блюд в сутки.

Вместимость обеденного зала составляет 130 мест.

Технологическое оборудование принято применительно к "Нормам оснащения дотоготовочных предприятий общественного питания торгово-технологическим и холодильным оборудованием". Тепловое оборудование предусмотрено на электрообогреве.

Доставка готовых блюд к обеденным столам осуществляется передвижным тепловым и раздаточным оборудованием.

Штат персонала столовой ~ 8 человек.

ОРИЕНТИРОВОЧНОЕ РАСПРЕДЕЛЕНИЕ СТОЛОВ УЧЕНИЧЕСКИХ В КОМПЛЕКТЕ СО СТУЛЬЯМИ РАЗЛИЧНЫХ РОСТОВЫХ ГРУПП ПО КЛАССАМ И КАБИНЕТАМ

Группы столов ученических в комплекте со стульями	Классы				Кабинеты				
	I	II	III	IV	V-VI	VII-IX	VI-XI	VII-XI	X-XI
Группа I	12	14	16						
II	3	6	4	16	10		4		
III				4	10	10	8	8	
IV						10	6	10	16
V							2	2	4

ВЕДОМОСТЬ ССЫЛОЧНЫХ И ПРИЛАГАЕМЫХ ДОКУМЕНТОВ

Обозначение	Наименование	Прим.
ТХ.С01-224-1-697.91	Спецификация технологического оборудования школы	Ал. Ш
ТХ.С02	Спецификация технологического оборудования столовой	Ал. Ш

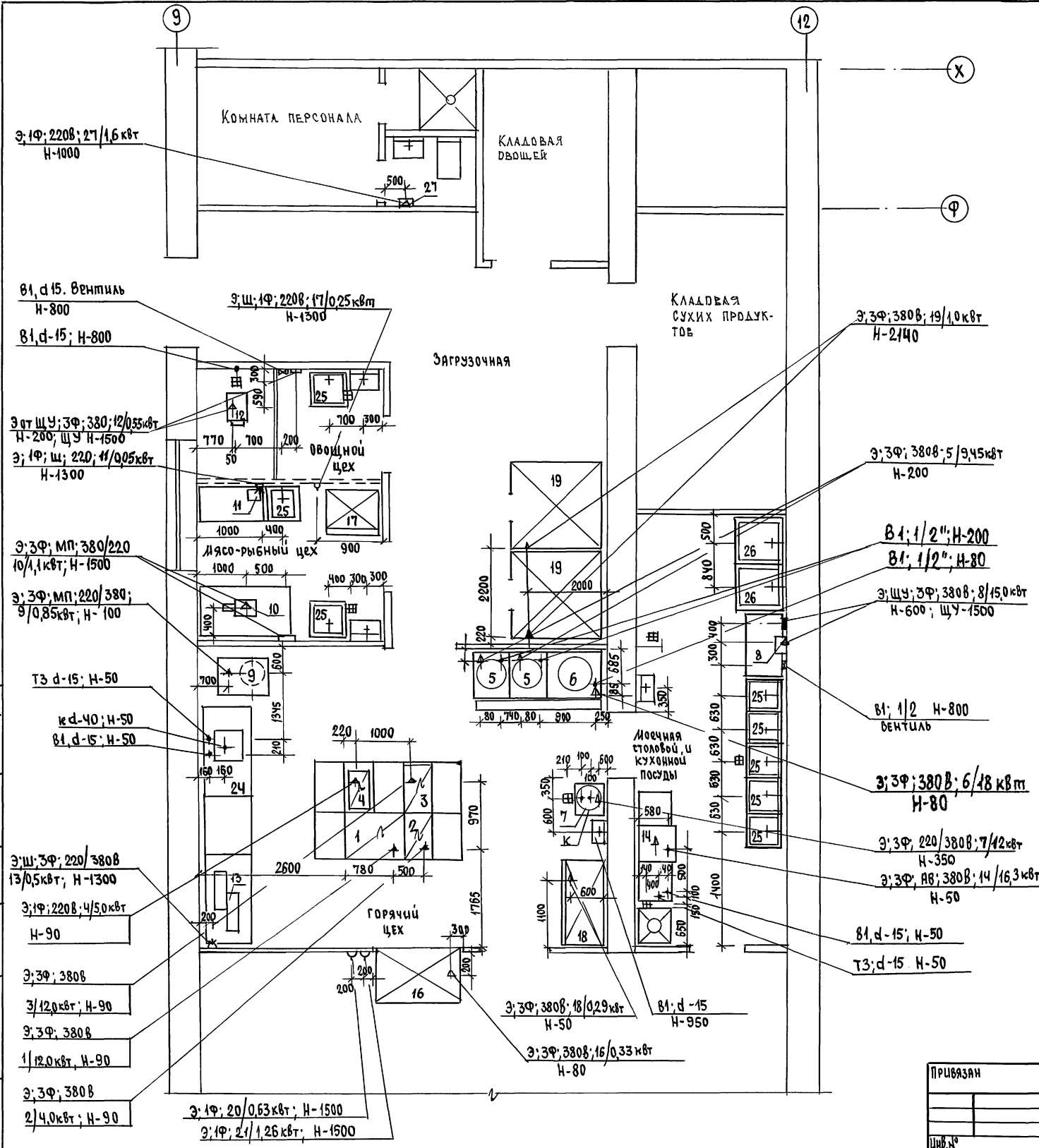
Типовой проект разработан в соответствии с действующими нормами и правилами

Инженер проекта
Инженер привязки проекта

/Курочкин/

Проектант		
Имя. №		
224-1-697.91		
ТХ		
И.контр.	Курочкин	
Нач.мост.	Радугин	
Зам.нач.м.	Земляк	
ГАП	Егоров	
Гл.спец.	Курочкин	
Исполнил	Воронкова	
Проверил	Курочкин	
Школа на 11 классов /422 учащихся/ с выделенным блоком клубно-спортивных помещений	Ступица	Линг
Общие данные	Р	1
	Линг	14
ЦНИИЭП гражданскострой		

Альбом I ЧАСТЬ 3



УСЛОВНЫЕ ОБОЗНАЧЕНИЯ
/Э;Ш;Ф;N/W;H;В1;Щ;У;АВ;МП;д;∅;⊞;⊞ ТЗ;†/

- Ш ⊞ ЭЛЕКТРОРОЗЕТКА ШТЕПСЕЛЬНАЯ ДВУХПОЛЮСНАЯ 220В
- ⊞ ЭЛЕКТРОРОЗЕТКА ШТЕПСЕЛЬНАЯ ТРЕХПОЛЮСНАЯ С ЗАЗЕМЛЯЮЩИМ КОНТАКТОМ
- ⊞ ЭЛЕКТРОРОЗЕТКА ШТЕПСЕЛЬНАЯ ДВУХПОЛЮСНАЯ Ч2в.
- Э ⊞ ПОДВОД ЭЛЕКТРОЭНЕРГИИ
- Ф ФАЗНОСТЬ ТОКА
- N Номер позиции по спецификации
- W Мощность токоприемника в кВт
- АВ ⊞ АВТОМАТИЧЕСКИЙ ВЫКЛЮЧАТЕЛЬ
- H высота подводов в мм
- В1 Подвод холодной воды
- ТЗ Подвод горячей воды
- Щ.У. ⊞ ЩИТ УПРАВЛЕНИЯ
- А.В. АВТОМАТИЧЕСКИЙ ВЫКЛЮЧАТЕЛЬ
- М.П. МАГНИТНЫЙ ПУСКАТЕЛЬ
- д диаметр трубопровода в дюймах
- ∅ ВЕНТИЛЬ
- ⊞ ТРАП d-100
- ⊞ ПОДВОД, ХОЛОДНОЙ И ГОРЯЧЕЙ ВОДЫ К РАКОВИНЕ ИЛИ МОЕЧНОЙ ВАННЕ ЧЕРЕЗ СМЕСИТЕЛЬ
- ⊞ ТУСКИ СЛЕСАРИЕ

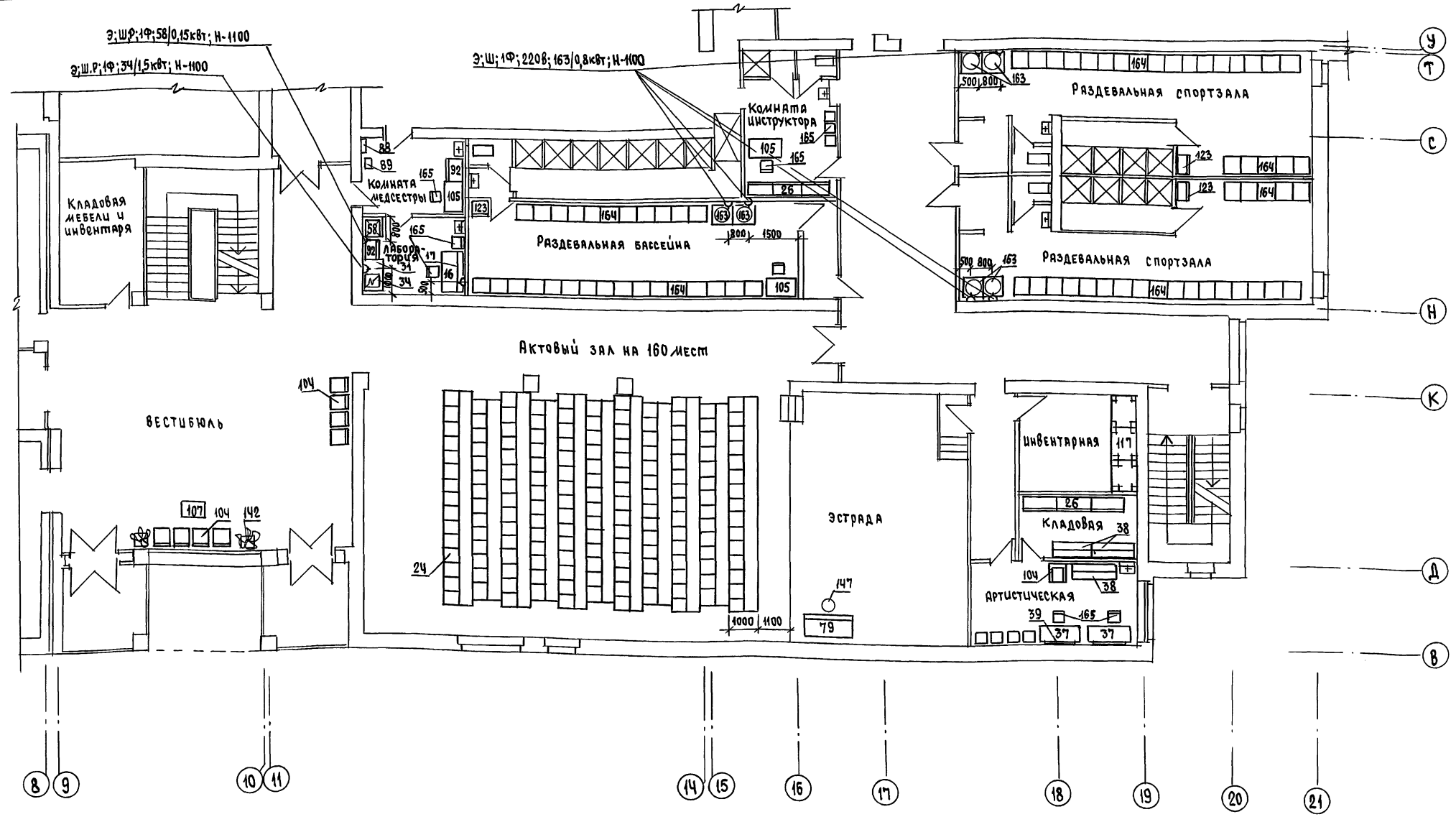
1. СПЕЦИФИКАЦИЯ ТЕХНОЛОГИЧЕСКОГО ОБОРУДОВАНИЯ ПРИВЕДЕНА НА ЛИСТАХ ТХСО2.
2. ПЛАН СТОЛОВОЙ СМ.ЛИСТ ТХ-6
3. ПРИВЯЗочНЫЕ РАЗМЕРЫ ДАНЫ В ММ ОТ КОНСТРУКЦИЙ С ЗАКОНЧЕННОЙ ОТДЕЛКОЙ

Ш.№ ПОДЛ. ПОДПИСЬ И ДАТА ВЗАИМ.ИЗМ.№
2-3992-180

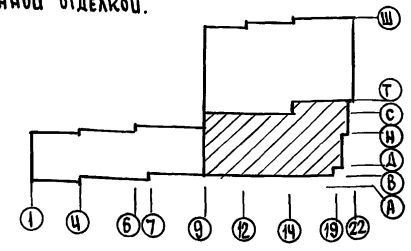
30	КУРОЧКИН	2008.08.15
ВК	ШУРИКОВА	2008.08.15

		224-1-697.91		Тх	
Н.контр.	Куручкин	Н.м.мест	Радигин	Школа на 4классов/422учащихся/ с выделенными блоками клубно-спортивных помещений	стадия
				Монтажный план столовой	лист
					7
				ЦНИЦЭП	
				ГРАЖДАНСЕЛЬСТРОИ	

Альбом 1 часть 2



1. Спецификация технологического оборудования приведена на листах ТХСО1.
2. Условные обозначения см. лист ТХ-7
3. Привязочные размеры даны в мм от конструкций с законченной отделкой.



		224-1-697.91	Тх
Привязан	И.Контр. Курочкин	Школа на Иклясов 1422 учащихся с выделенным блоком клубно-спортивных помещений План 2 этажа в осях 8-21 "и", В-У, Блок "Б"	этадия лист
	Нач.м.с. Радыгин		Р
	Зам.н.м. Земляк		9
	Г.А.П. Егоров		
Шифр	Гл. спец. Курочкин Исполн. Воронкова Провер. Курочкин		ЦНИЭП граждансельстрой

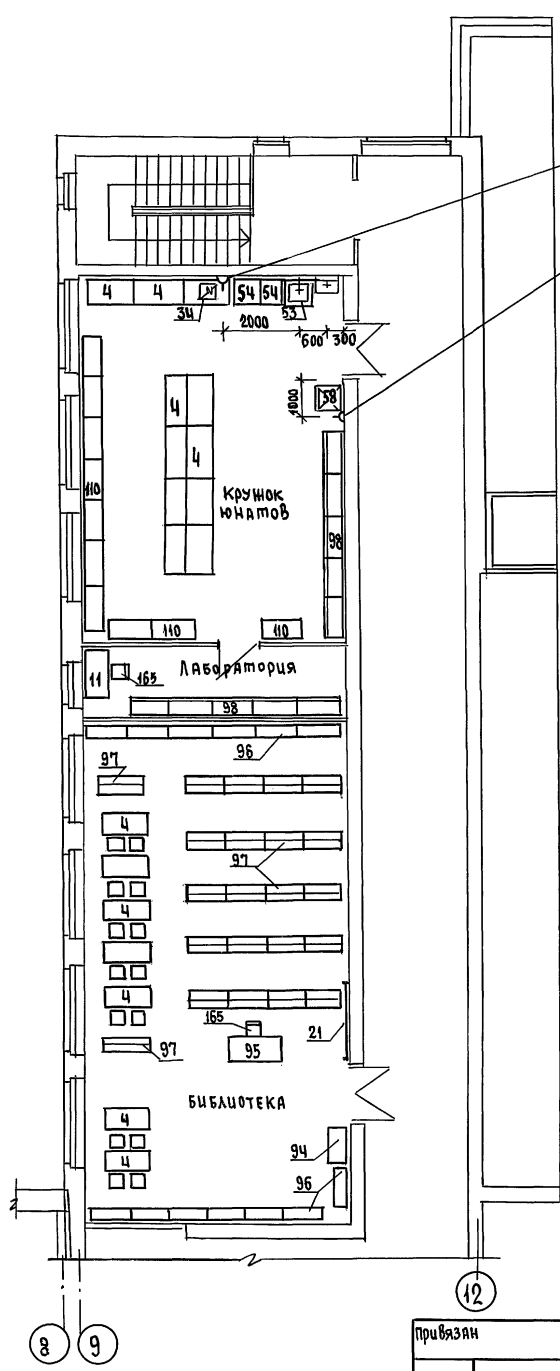
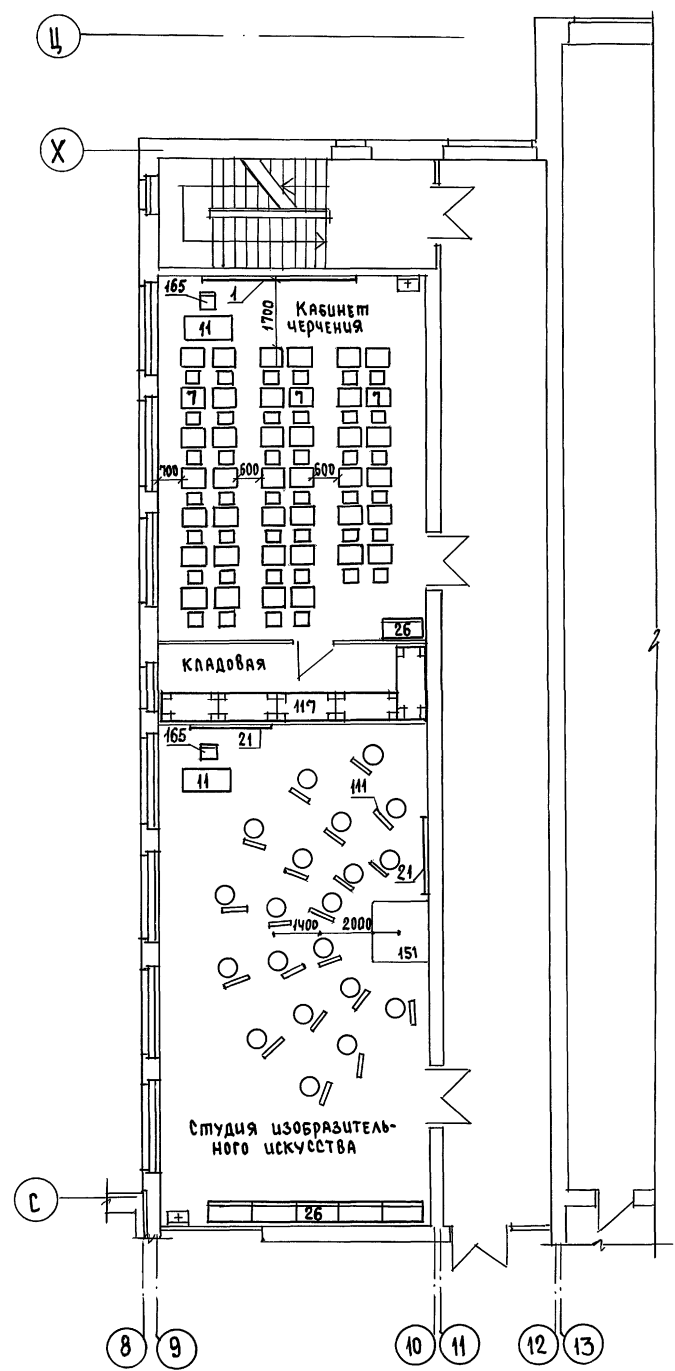
Шифр подл. Подпись и дата (В.М.Ш.П.)
2-3992-162

30 Курочкин
8К Шуралева

АЛБОВО I ЧАСТЬ 3

ПЛАН 2 ЭТАЖА

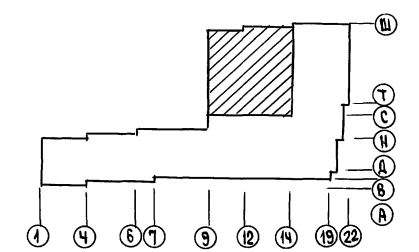
ПЛАН 3 ЭТАЖА



9; ш; 1Ф; 220В; 34/1,5 квт
H-1100

9; ш; 1Ф; 220В; 58/0,15 квт;
H-1100

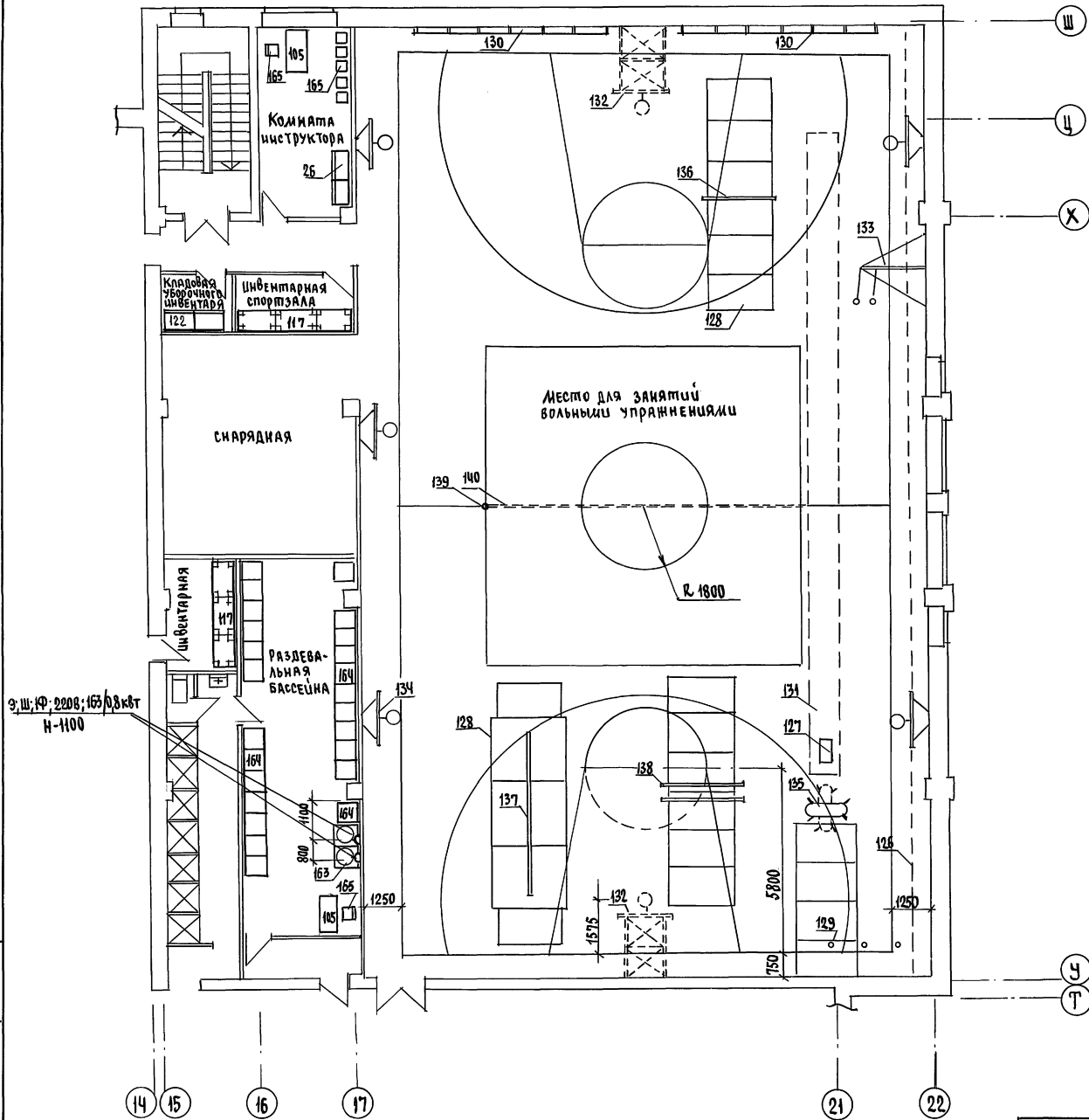
1. Спецификация технологического оборудования приведена на листах ТХ 001
2. Привязочные размеры даны в мм.



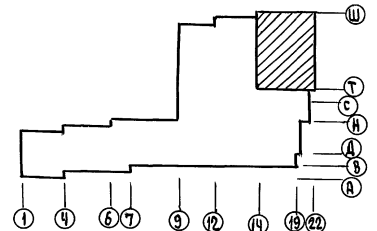
УТВЕРЖДЕНО
30 Курочкин
ВК Шурыгина

Инв. № подл. Подпись и дата Взам.инв. №
2-3992-63

		224-1-697.91		Тх	
И.контр.	Курочкин	Нач.мас.	Радыгин	Школа на 11 классов / 422 учащихся	Студия
Зам.н.м.	Земляк	Г.А.П.	Егоров	с выделенным блоком	лист
Г.А.П.	Егоров	Г.А.Спец.	Курочкин	клубно-спортивных помещений	Р 10
Исполн.	Воронцова	Провер.	Курочкин	Планы 2 и 3 этажей в осях	ЦНИЭП
Инв. №				"8-12" и "С-Ц". Блок "Б"	Граждансельстрой



1. Спецификация спортивного оборудования приведена на листах ТХ01.
2. Схему закладных деталей см. лист ТХ-12



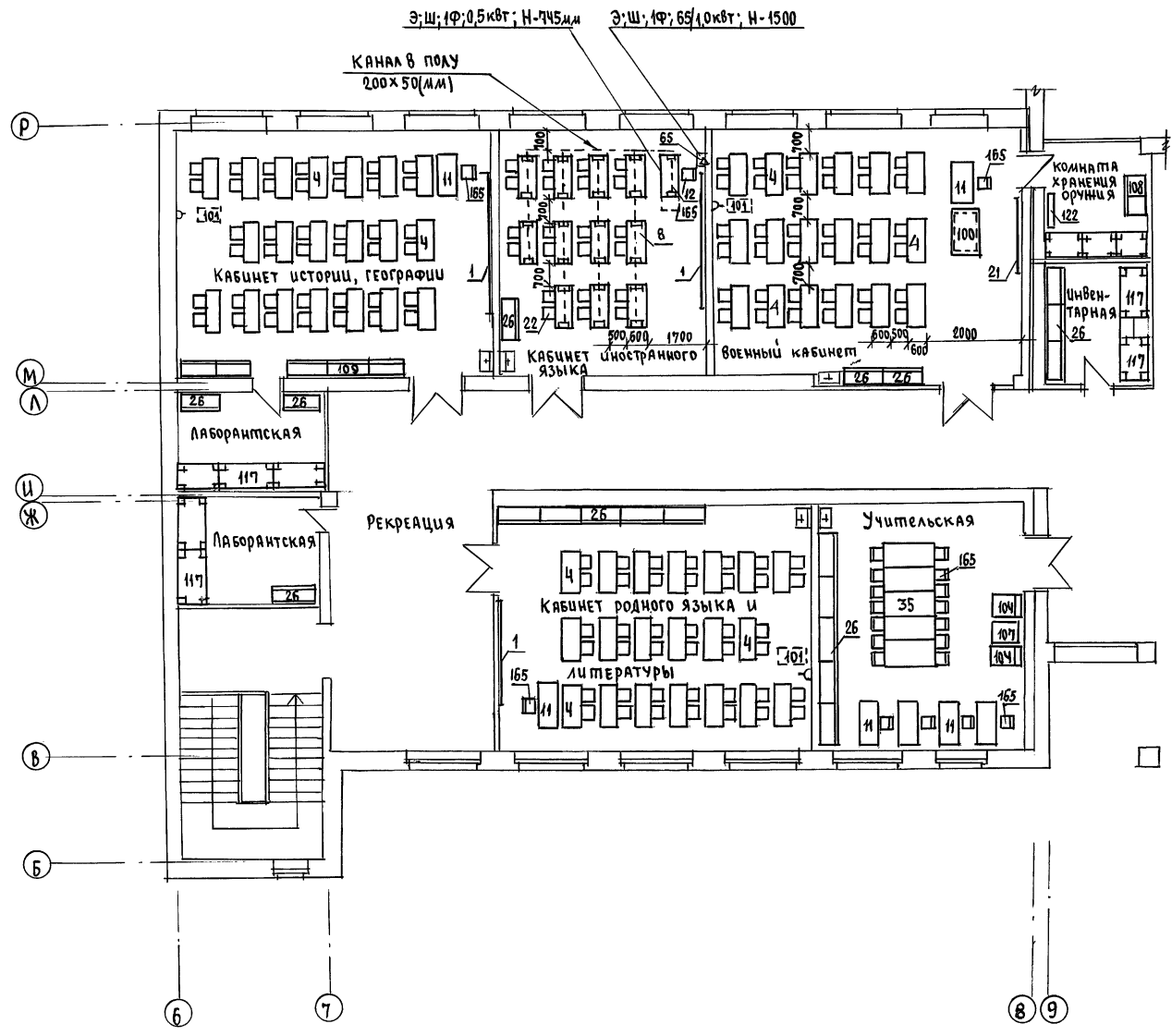
Цикл № 0001, Подпись и дата 15.04.2008 г.
2-3992-164

9, Ш, КР, 2208, 163, 0,8 кВТ
Н-1100

224-1-697.91 -ТХ

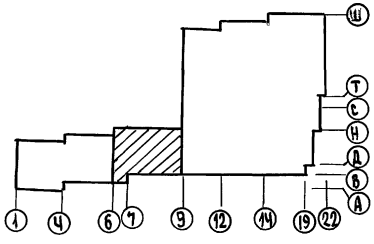
Привязан	Н.контр. Курочкин	Школа на 4 классов/422 учащихся с выделенным блоком клубно-спортивных помещений	СТАДИЯ	ЛИСТ	ЛИСТОВ
	Нач.мас. Редькин	План 2 этажа в осях 14-22 и Т-Ш. Блок Б	Р	11	
	Зам.н.м. Звоняк	ЦНИЦЭП	ГрандАнсельстрой		
	Г.АП. Бронзовский				
	Г.А.С.Е. Курочкин				
	Ш.П.М. Воронкова				
Инв.№	Проввр. Курочкин				

ЛАБОРЫ I ЧАСТЬ 3



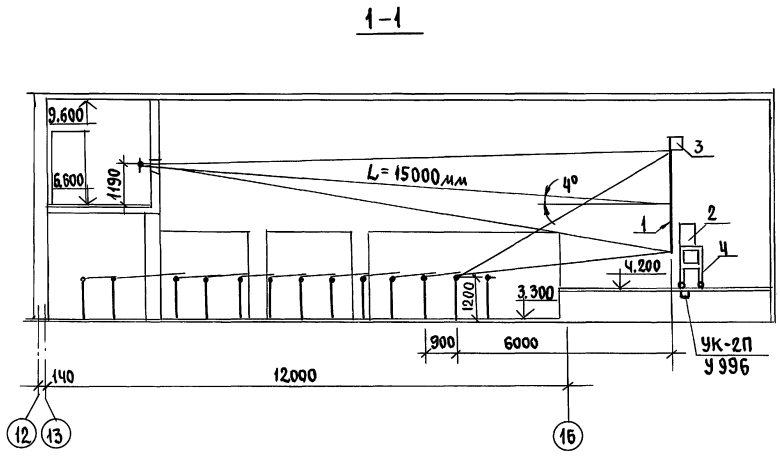
1. СПЕЦИФИКАЦИЯ ТЕХНОЛОГИЧЕСКОГО ОБОРУДОВАНИЯ ПРИВЕДЕНА НА ЛИСТАХ ТХ СО.
2. УСЛОВНЫЕ ОБОЗНАЧЕНИЯ СМ. ЛИСТ ТХ-1
3. ПРИВЯЗОЧНЫЕ РАЗМЕРЫ ДАНЫ В ММ ОТ КОНСТРУКЦИЙ С ЗАКОНЧЕННОЙ ОТДЕЛКОЙ.

ШКОЛА	ПОДПИСЬ И ДАТА	ВЗН. И. ЦИФ. №
30	КУРОЧКИ	36/1
ВК	ШУРАЛОВА	

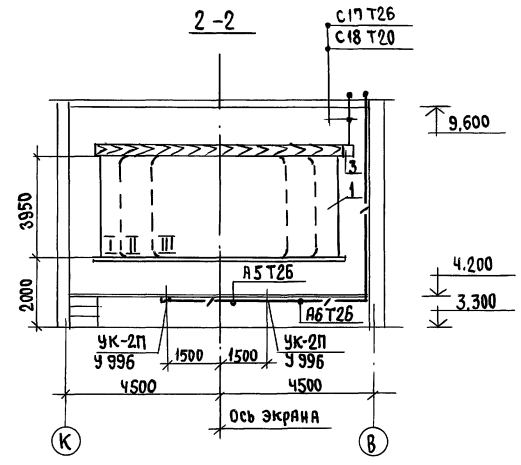


ПРИВЯЗАН	
ЦИФ. №	

224-1-697.91		Тх	
И.КОНТРОЛ	КУРОЧКИ	ШКОЛА НА КЛАССОВ / ЧЕТУРАЩИХСЯ С ВЫДЕЛЕННЫМ БЛОКОМ КЛУБНО-СПОРТИВНЫХ ПОМЕЩЕНИЙ	СТАДИОН
НАЧ. И. А.	РАДЫГИН		ЛИСТ
ВЗН. И. М.	ЗЕЛЯК		13
ГЛАВ	ЕГОРОВ		ЦИФ. №
ИСПОЛН.	БОРОНКОВА		ГРАЖДАНСКО-СТРОИТЕЛЬ
ПРОВЕРИЛ	КУРОЧКИ	План 3 этажа в осях Б-9, Б-9'	



ПЛАН М 1:100

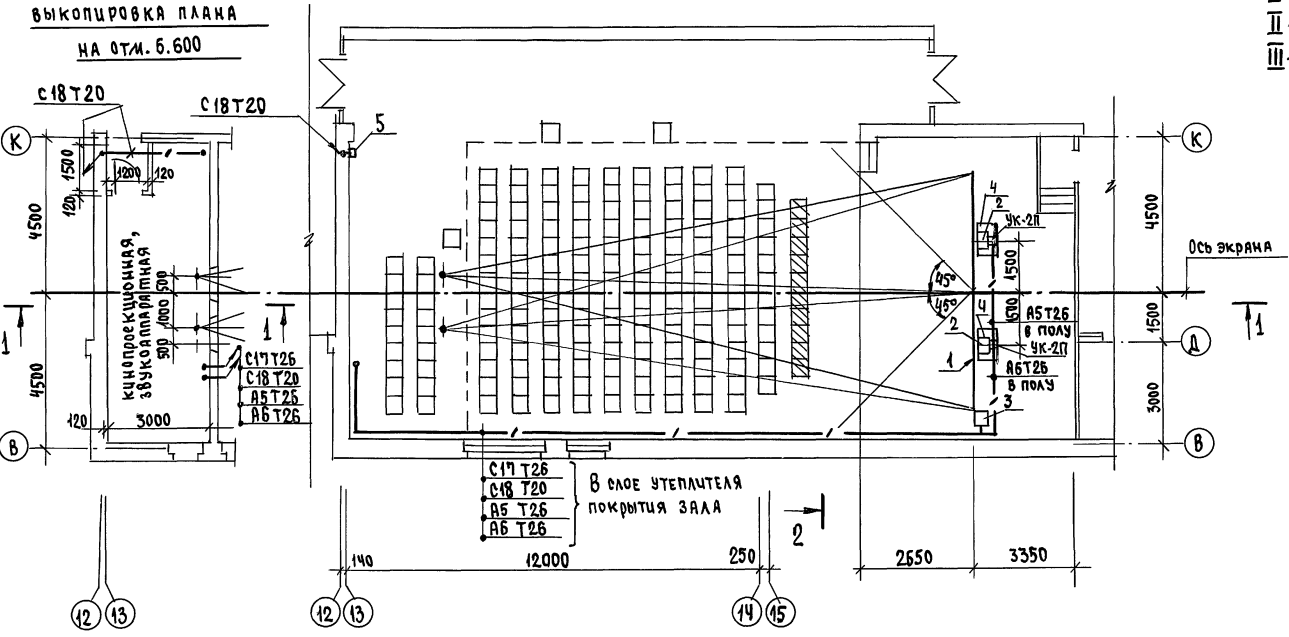


РАЗМЕРЫ ИЗОБРАЖЕНИЯ

- I - для широкоэкранный проекции 7000x2950 мм F=90 мм
- II - для кашетированной проекции 5740x3100 мм F=65 мм
- III - для обычной проекции 4180x3000 мм F=75 мм

ЗАШТРИХОВАННЫЕ МЕСТА ПРИ КИНОПОКАЗЕ НЕ ИСПОЛЬЗОВАТЬ

ВЫКОПИРОВКА ПЛАНА
НА ОТМ. 6.600



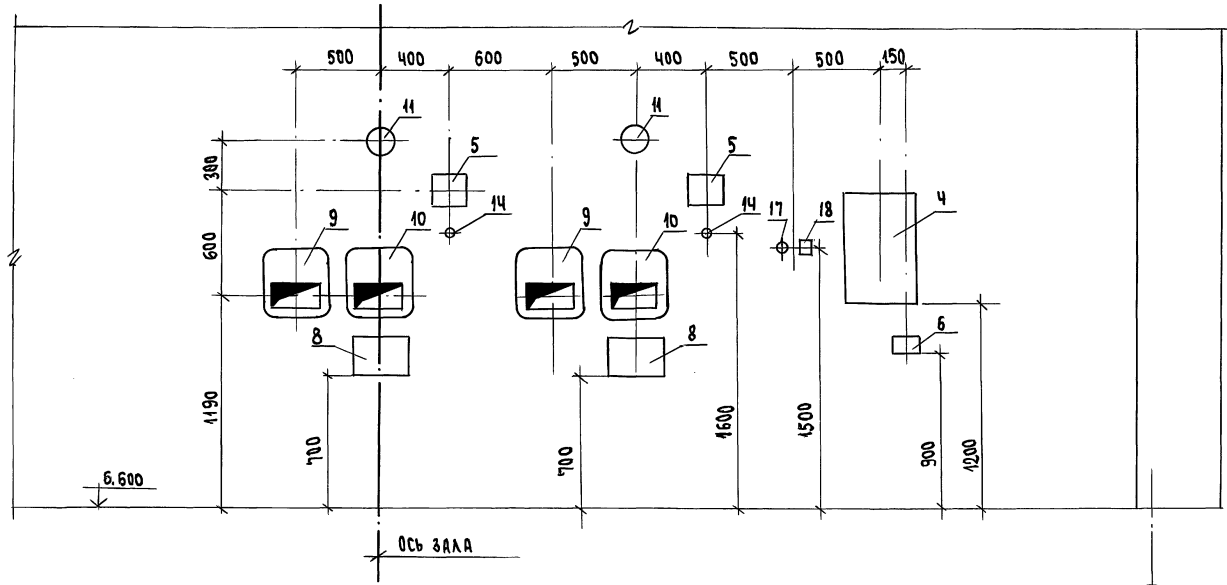
№ п.п.	наименование	тип	кол	ед. изм.	примеч.
5	Кнопка звонковая		1	"	из к-та ЗВУКМ-25-2
4	подставка под громкоговоритель		2	"	
3	Электропривод экрана		1	"	из к-та ЭКРАНА
2	Громкоговоритель зяэкранный	30А-208	2	"	из к-та ЗВУКМ-25-2
1	Экран вращающийся с дистанционным управлением разм. 7,0x2,95 м	Д-П ЭК-А	1	шт.	
ЭКСПЛИКАЦИЯ					

		224-1-697.91		КТ	
привязан	Н.Контр. С.И.Смирнов	ШКОЛА НА ИККАССОВ (422 учащихся) СТАДИОН			
	гл. спец. Рольшикова	с выделенными блоками			
	нач. отд. Смирнов	КЛУБНО-СПОРТИВНЫХ ПОМЕЩЕНИЙ			
	провер. Рольшикова	р 2			
	провер. С.И.Смирнов	ПЛАН, РАЗРЕЗЫ 1-1, 2-2			
		АКТОВОГО ЗАЛА			
		ЦНИЭП			
		граждансельстрой			

УЧАСТКОВ ПУ
ГЛАВ. ЛЕГКОВ
ЭО КУРЧУКИ
УК. ГРИН. ОВ. АШКОВА
М. С. С.
ШКОЛА НА ИККАССОВ
2-392-159

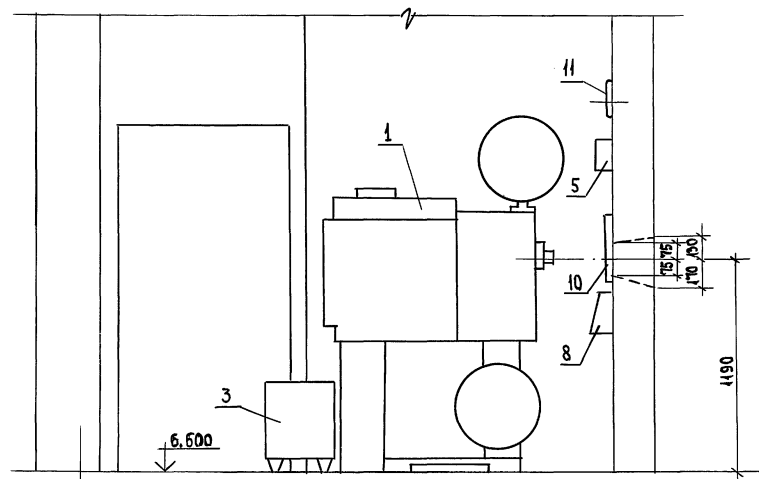
Альбом I часть 3

1-1



План кинопроекционной см. лист 3.

2-2

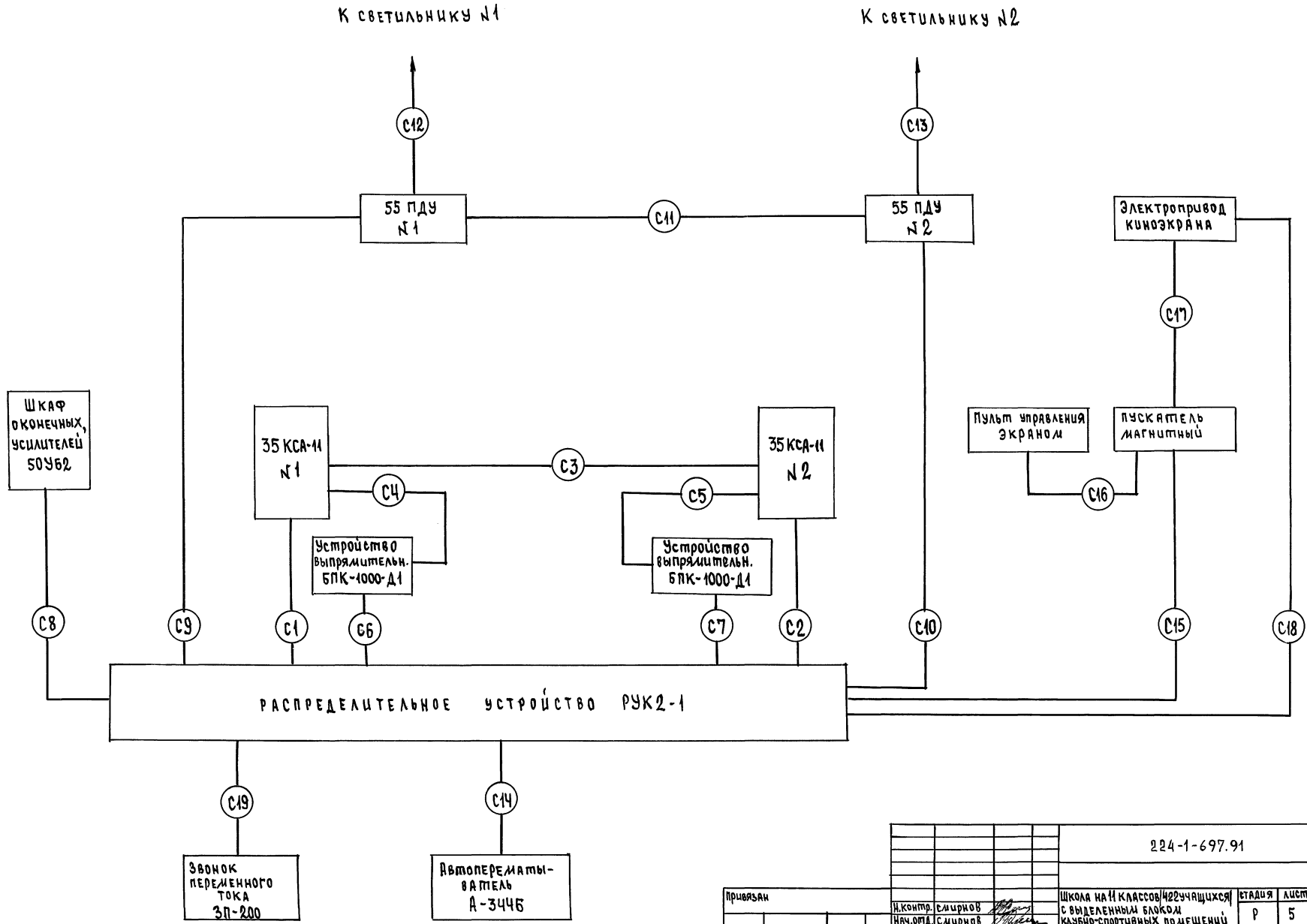


18	ПУСКАТЕЛЬ МАГНИТНЫЙ		1	"	—	—
17	ПУЛЬТ УПРАВЛЕНИЯ ЭКРАНОМ		1	"	ИЗ К-ТА	ЭКРАНА
16	СТОЛ ОДНОТУМБОВЫЙ		1	"		
15	РОЗЕТКА С ЗАЗЕМЛЯЮЩИМ КОНТАКТОМ		1	"		
14	РОЗЕТКА ШТЕПСЕЛЬНАЯ	РШО	2	"		
13	ФИЛЬМОСТАЯ	ФС-35	2	"		
12	АВТОПЕРЕМАТЫВАТЕЛЬ	А-3446	1	"		
11	СВЕТИЛЬНИК		2	"		
10	ЗАСЛОНКА СМОТРОВОГО ОКНА	ЗПКУ-1	2	"		
9	ЗАСЛОНКА ПРОЕКЦИОННОГО ОКНА	ЗПКУ-1	2	"		
8	ПУЛЬТ ДИСТАНЦИОННОГО УПРАВЛЕНИЯ	55 ПДУ	2	"		
7	ЗВОНОК ЭЛЕКТРИЧЕСКИЙ	ЗП-200	1	"	—	—
6	КОРОбКА ПЕРЕХОДНАЯ	БК-208	1	"	—	—
5	КОНТРОЛЬНЫЙ ГРОМКОГОВОРИТЕЛЬ		2	"	—	—
4	ШКАФ УСИЛИТЕЛЕЙ	50У-62	1	"	ИЗ К-ТА	380КМ2252
3	ВЫПРЯМИТЕЛЬНОЕ УСТРОЙСТВО	БПК-1000 Д1	2	"		
2	РАСПРЕДЕЛИТЕЛЬНОЕ УСТРОЙСТВО	РЭК-2-1	1	"		
1	КИНОПРОЕКТОР СТАЦИОНАРНЫЙ С 1 кВт КСЕНОМОВОЙ ЛАМПОЙ	35 КСА-11	2	шт.		
ИВ. №	НАИМЕНОВАНИЕ	Тип	Кол.	Ед. изм.	Примеч.	
ЭКСПЛИКАЦИЯ						

		224-1-697.91		КТ	
Привязан	И.КОНТР. Смирнов	Школа на 11 классов / 422 учащихся / 6 этажей / 1 лист	Р	Ц	Листов
	Нач. отд. Смирнов	с выделенными блоками клубно-спортивных помещений			
	гл. спец. Рольникова	РЯЗРЕЗ 1-1, 2-2			
	проект. Рольникова	кинопроекционной			
	провер. Смирнов				
ИВ. №		ЦНИИЭП	ГРАЖДАНСКОЙ СТРОИТЕЛЬНОСТИ		

ИВ. № 2-3492-4/1
ПОДПИСЬ И ДАТА
16.05.1970 г.

13



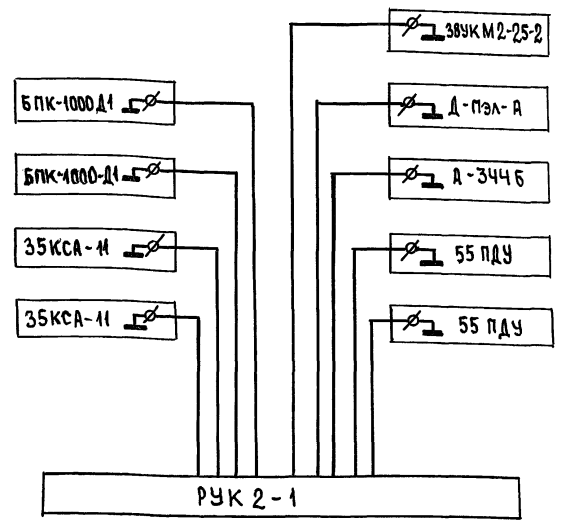
Цифр. № подл. Подпись и дата. Версия, шифр, № 2-3/92-162

		224-1-697.91		КТ	
Привязан	И.контр. Смирнов	Школа на 11 классов/ИЗУЧАЮЩАЯСЯ	Студия	Лист	Листов
	нач.опт. Смирнов	с выделенным блоком	Р	5	
	гл.спец. Рольщикова	КВНО-СПОРТИВНЫХ ПОМЕЩЕНИЙ			
	проектир. Рольщикова	СХЕМА ВНЕШНИХ СВЯЗЕЙ	ЦНИИЭП		
Шифр. №	проектир. Смирнов	ЭЛЕКТРОСИЛОВОГО ОБОРУДОВАНИЯ	ГРАЖДАНСКОЙ СТРОИ		

Альбом I часть 2

№№ связей	№№ соединительных линий	ХАРАКТЕРИСТИКА СОЕДИНИТЕЛЬНЫХ ЛИНИЙ					НОМЕРА КОНТАКТОВ И ПЛИТ ДЛЯ ПОДКЛЮЧЕНИЯ СОЕДИНИТЕЛЬНЫХ ЛИНИЙ									
		Марка кабеля или провода	Кол-во жил и сечение мм ²	способ прокладки	длина (м)	назначение	Распред. устройство РУК 2-1	35 КСА-11		БПК-1000-Д1		ШКАФ УСИЛИТЕЛЕЙ 50У-62	55 ПДУ		ЛАМПА РАБОЧЕГО ОСВЕЩЕНИЯ	
								№1	№2	№1	№2		№1	№2	№1	№2
С1	С1-1	ПВ-1	4(1x1,5)	Т26	5	ПИТАНИЕ КИНОПРОЕКТ. 3N ~ 380В 50Гц	С1	А								
	В4 С2 С3 01		В С О													
С1-2	1x1,5		Т26	8	ПИТАНИЕ КИНОПРОЕКТ. 3N ~ 380В 50Гц	З1	З									
С2	С2-1					4(1x1,5)										
С2-2	1x1,5		Т20	11	~ 220В	З2	З									
С3	С3-1					3(1x1,5)										Т20
С4	С4-1		СОЕДИНИТЕЛЬНЫЙ КАБЕЛЬ ЧЗ К-ТА БПК-1000-Д1				ПИТАНИЕ, УПРАВЛЕНИЕ ВЫПРЯМИТЕЛЯ	В4 03	1 2							
С5	С5-1		1x1,5	Т20	9	ЗАЗЕМЛЕНИЕ		З5								З
С6	С6-1		2(1x1,5)				Т20	3	~ 220В	З6	З					
С7	С7-1		1x1,5	Т20	10	ЗАЗЕМЛЕНИЕ				З7						З
С8	С8-1		2(1x1,5)				Т20	3	~ 220В	З8	З					
С9	С9-1		1x1,5	Т20	3	~ 220В				З9						З
С10	С10-1		1x1,5				Т20	3	~ 220В	З10	З					
С11	С11-1	2(1x1,5)	Т20	3	~ 220В	З11				З						
С12	С12-1	2(1x1,5)				Т20	3	~ 220В	З12		З					
С13	С13-1	2(1x1,5)	Т20	3	~ 220В				З13	З						

СХЕМА ЗАЗЕМЛЕНИЯ ОБОРУДОВАНИЯ ПРОВОДАМИ



Данная схема уточняется по заводской документации на оборудование.

Инв. № подл. Подпись и дата Взаим. № 2-3992-163

		224-1-697.91		КТ	
Привязан	И.Контр. Смирнов	Школа на 4классов/122 учащихся	Станция	Лист	Листов
	Нач.отд. Смирнов	с выделенным блоком	Р	6	
	Сл.спец. Ровышкова	клубно-спортивных помещений			
	Проверка Ровышкова	МОНТАЖНАЯ СХЕМА-ТАБЛИЦА	ЦНИСЭП		
	Проверка Смирнов	соединения электросилового	Грандьянсельстрой		
		оборудования. Схема заземления			

Альбом I часть 2

№ № СВЯЗЕЙ	№ № СОЕДИНИТЕЛЬНЫХ ЛИНИЙ	ХАРАКТЕРИСТИКА СОЕДИНИТЕЛЬНЫХ ЛИНИЙ					НОМЕРА КОНТАКТОВ И ПЛИТ ДЛЯ ПОДКЛЮЧЕНИЯ СОЕДИНИТЕЛЬНЫХ ЛИНИЙ								
		МАРКА КАБЕЛЯ ИЛИ ПРОВОДА	КОЛ-ВО ЖИЛ И СЕЧЕНИЕ мм ²	СПОСОБ ПРОКЛАДКИ	ДЛИНА (м)	НАЗНАЧЕНИЕ	РАСПРЕДЕЛ. УСТРОЙСТВО РУК 2-1	АВТОПЕРЕКЛЮЧАТЕЛЬ А-344Б	ПУСКАТЕЛЬ МАГНИТНЫЙ ЭКРАНА	ПУЛЬТ УПРАВЛЕНИЯ ЭКРАНОМ	ЭЛЕКТРОПРИВОД ЭКРАНА	ЗВОНОК ПЕРЕМЕННОГО ТОКА			
												КИНОПРОЕКЦИОННАЯ	АКТОВЫЙ ЗАЛ		
С14	С14-1	ПВ-1	4(1x1,5)	Т26	5	~ 220В	а	05							
	С14-2		1x1,5											ЗАЗЕМЛЕНИЕ	з
С15	С15-1		4(1x1,5)	Т26	12	ПИТАНИЕ 3N ~ 380В 50 Гц	В15	С1	С2	С3	06	М1	Л2	Л3	
	С15-2		1x1,5												ЗАЗЕМЛЕНИЕ
С16	С16-1		7(1x1,5)	Т26	2	УПРАВЛЕНИЕ ЭКРАНОМ		1	2	6	2	4	2	0	
С17	С17-1		7(1x1,5)	Т26	30	УПРАВЛЕНИЕ ЭКРАНОМ		4	2	9	9	КЛ1	КЛ2	КЛ3	КЛ4
С18	С18-2		1x1,5	Т20	40	ЗАЗЕМЛЕНИЕ	з10								
С19	С19-1	2(1x1,5)	Т20	15	~ 220В	В2	В	07							

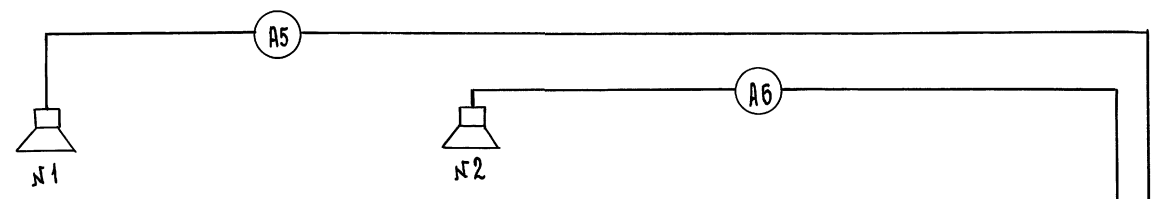
Данная схема уточняется по заводской документации на оборудование.

№№, № ГОДА, ПОДПИСЬ И ДАТА, ВЗАИМНОЕ № 2-3992-64

		224-1-697.91		КТ	
Привязан	Н. контр. Смирнов	ШКОЛА на I классов / 422 учащихся / с выделенным блоком клубно-спортивных помещений	этаж	лист	листов
	Нач. отв. Смирнов		Р	7	
	Гл. спец. Рольшикова	МОНТАЖНАЯ СХЕМА-ТАБЛИЦА ЭЛЕКТРОСИЛОВОГО ОБОРУДОВАНИЯ Лист 2.	ЦНИИЭП ГРАНДАНСЕЛЬСТРОЙ		
Изм. №	Проверил Смирнов				

Альбом I часть 2

ЗЯЭКРАННЫЕ ГРОМКОГОВОРИТЕЛИ



КОНТРОЛЬНЫЕ ГРОМКОГОВОРИТЕЛИ

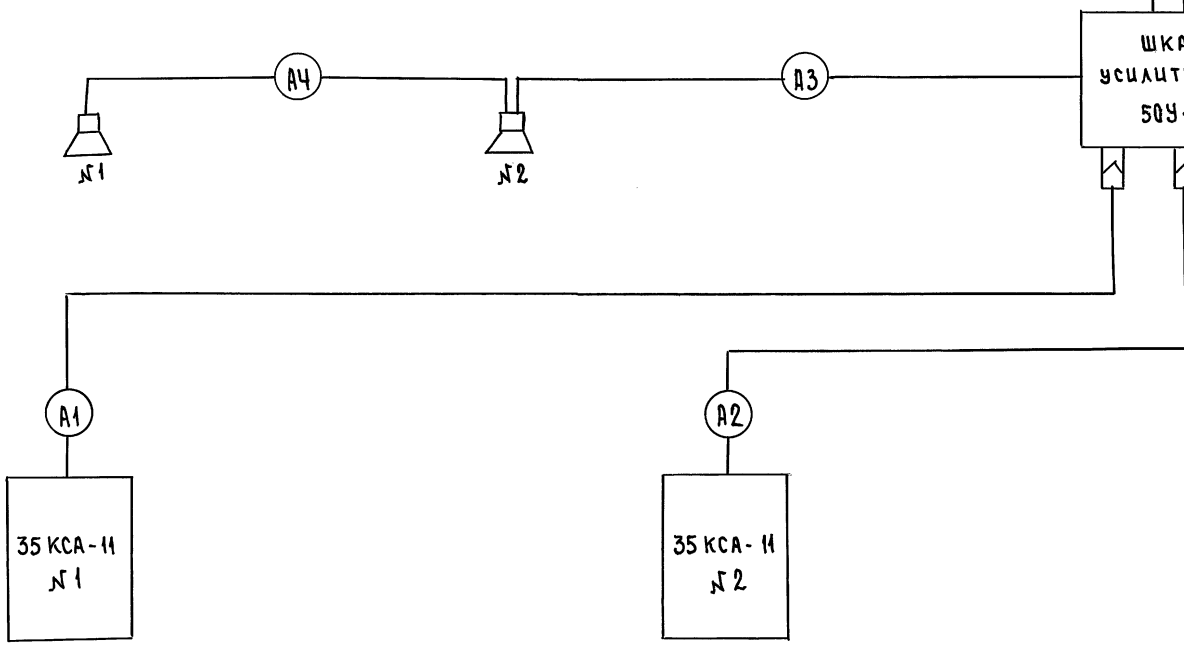
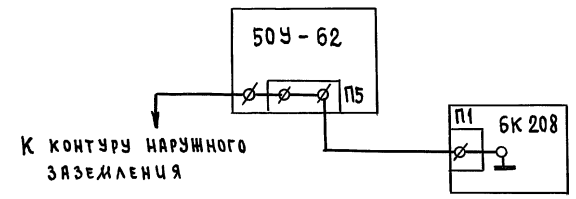


СХЕМА ЗАЗЕМЛЕНИЯ



ШКАФ
УСИЛИТЕЛЕЙ
50У-62

КОРБОКА
ПЕРЕХОДНАЯ
6К 208

35 КСА-11
Л1

35 КСА-11
Л2

224-1-697.91 КТ

Привязан	Н. Кондр. Смирнов	Школа на 11 классов/422 учащихся/ с выделенным блоком клубно-спортивных помещений	Стр. 8	Листов
	Гл. спец. Рольшикова	схема внешних связей звуковоспроизводящей аппаратуры, ЗВУК И-25-2	ЦНИИЭП	
Инв. №	Провер. Смирнов		ГРАЖДАНСЕЛЬСТРОИ	

Циф. № подл. Подпись и дата ВЗРМ. Циф. № 2-3992-765

Альбом I часть 3

№№ связей	№№ соединительных линий	Характеристика соединительных линий					Номера контактов и плат для подключения соединительных линий								
		Марка кабеля или провода	Кол-во жил и сечение мм ²	Способ прокладки	Длина /м/	Назначение	35 КСА-11		ШКАФ УСИЛИТЕЛЕЙ 50У62	ГРОМКОГОВОРИТЕЛИ КОНТРОЛЬНЫЕ		ГРОМКОГОВОРИТЕЛИ ЗАЭКРАННЫЕ		КОРОБКА ПЕРЕХОДН. 6К 208	КОРОБКА ПЕРЕХОДН. У 996
							№1	№2		№1	№2	№1	№2		
A1	A1-1	КАБЕЛЬ 5К14-2					XS1								
		ЭКРАН													
		ВХОД 2 НУЛЬ ВХОД 1													
A2	A2-1	КАБЕЛЬ 5К14-4					XS2								
		ЭКРАН													
		ВХОД 2 НУЛЬ ВХОД 1													
A3	A3-1	ПБ-380	2(1x2,5)	T20	3	выход									
A4	A4-1		2(1x2,5)	T20	3	УК									
A5	A5-1		2(1x2,5)	T26	50	выход									
A6	A6-1		2(1x2,5)	T26	40	УО									
A7	A7-1	ПМПЭВ	2x0,35	T32	2	линейные входы									
	A7-2		1x1,5					нуль							
A8	A8-1	ПБ-380	1x2,5	T20		корпус									
A9	A9-1		1x4,0	T26	50	заземление									

Данная схема уточняется по заводской документации на оборудование.

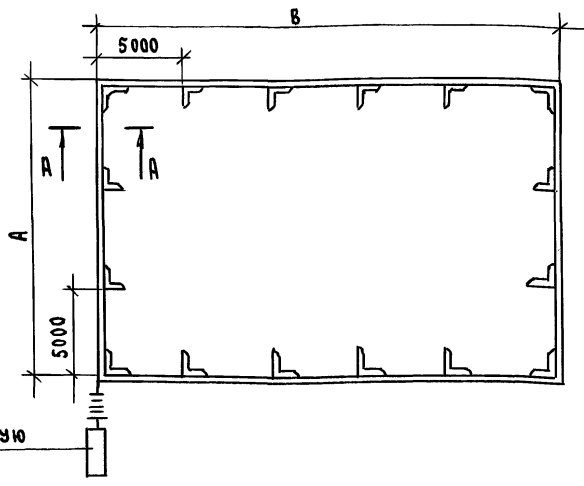
Шифр, № подл., Подпись и дата, Взам.инв.№

2-3992-166

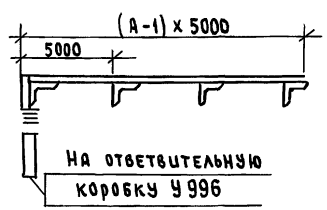
		224-1-697.91		КТ	
привязан	Н.Контр. Смирнов	И.Смирнов	И.Смирнов	Школа на 4 класса (422 учащихся) с выделенным блоком каузно-спортивных помещений	этадия лист листов
	Нач.отд. Смирнов	Рольшикова	Рольшикова	Монтажная схема-таблица соединения звуковоспроизводящей аппаратуры, звук М2-25-2"	Р 9
	Проверил Смирнов	Проверил Смирнов	Проверил Смирнов	Граждансельстрой	ЦНЦИЭП

Альбом 1. Часть 3

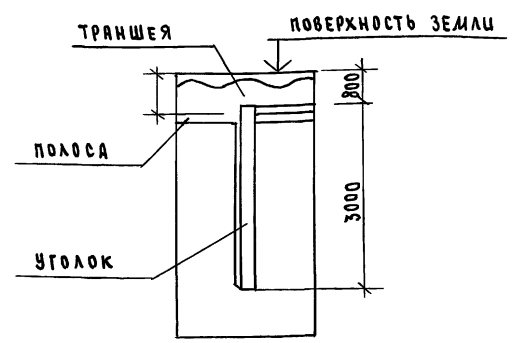
ЗАМКНУТЫЙ КОНТУР ЗАЗЕМЛЕНИЯ



НЕЗАМКНУТЫЙ КОНТУР ЗАЗЕМЛЕНИЯ



А-А



1. Звуковоспроизводящая аппаратура „Звук М2-25-2“ СОГЛАСНО ПУЭ ДОЛЖНА ИМЕТЬ ОТДЕЛЬНЫЙ НАРУЖНЫЙ КОНТУР ЗАЗЕМЛЕНИЯ С СИСТЕМОЙ РАЗВОДКИ ИЗОЛИРОВАННЫЙ ОТ РАЗВОДКИ И КОНТУРОВ ДРУГИХ СИСТЕМ ЗАЗЕМЛЕНИЯ.
2. Наивысшее допустимое сопротивление контура (земля-контур-система разводки) в период наименьшей проводимости не превышает 40м. После устройства контура произвести измерение сопротивления заземления и в случае превышения егобить дополнительные электроды.
3. Соединение всех элементов контура заземления произвести сваркой.
4. Переход со стальной полосы 40x4мм на провод ПВ произвести на изолирующей прокладке в соединительной коробке У996.

ТАБЛИЦА ДЛЯ ОПРЕДЕЛЕНИЯ КОЛИЧЕСТВА ЭЛЕКТРОДОВ В КОНТУРЕ ЗАЗЕМЛЕНИЯ

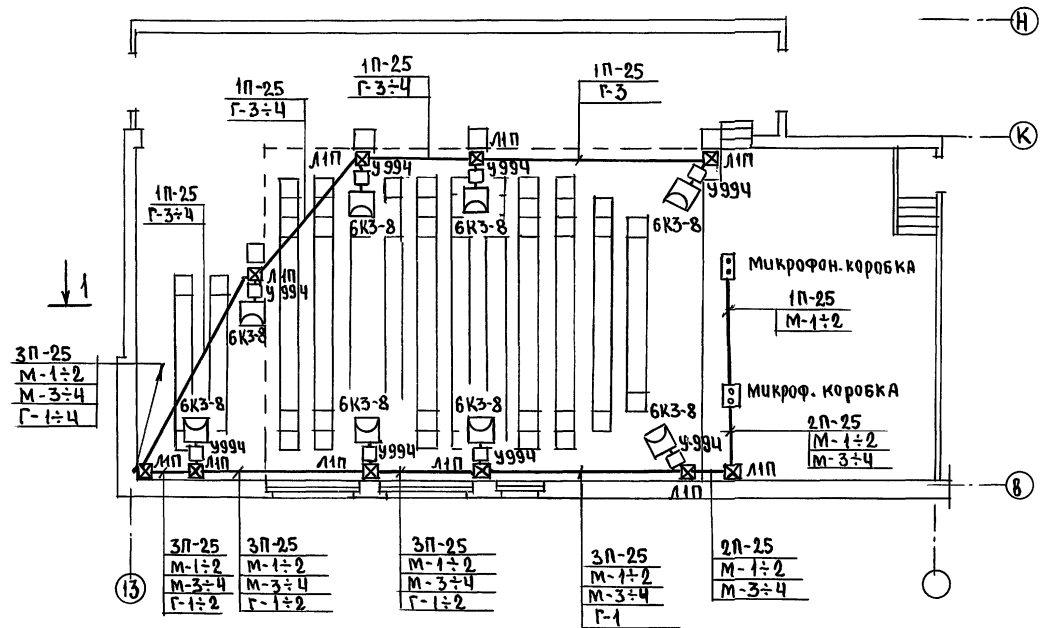
УДЕЛЬНОЕ СОПРОТИВЛЕНИЕ ГРУНТА ρ ММ	ЗАЗЕМЛЕНИЕ $R \leq 40$ М				
	КОЛ-ВО ЭЛЕКТРОДОВ	РАЗМЕРЫ (М)		ВЕС (КГ)	
		А	В	ПОЛОСА 40x4	УГОЛОК 40x40x4
до 500 (Чернозем)	6	—	—	32,5	68
50-100 (Глина, суглинок)	8	10	10	45	91
100-300 (суглинок)	12	15	15	71	136
300-500 (песок)	46	20	85	285	520
500-1000 (каменистый грунт)	70	30	135	445	785

ИЗДА. № ПОЯЛ. ПОПИСИ И ДАТА ВВЕД. ИЗМ. № 2-3992-769

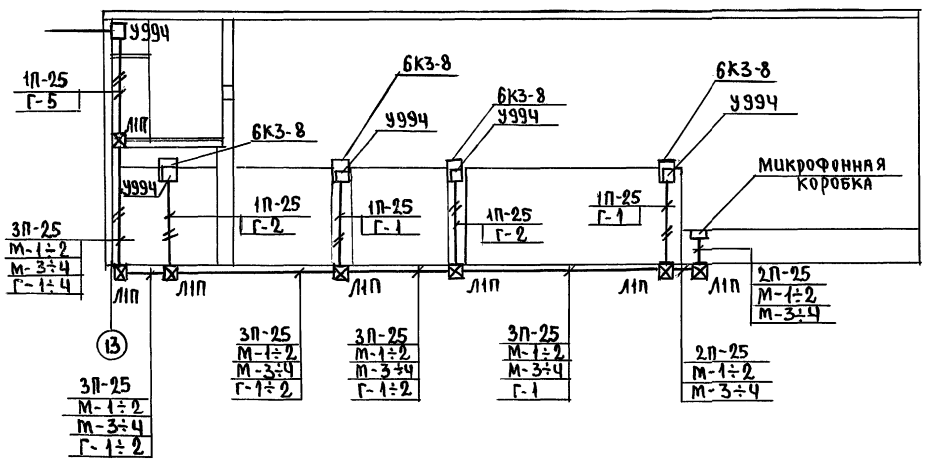
		224-1-697.91		КТ	
Привязан	И.контр. Смирнов	ШКОЛА НА 11 КЛАССОВ ЧИСТУЧАЩИХСЯ С ВЫДЕЛЕННЫМ БЛОКОМ КЛУБНО-СПОРТИВНЫХ ПОМЕЩЕНИЙ	СТАНЦИЯ	ЛИСТ	ЛИСТОВ
	Нач.отд. Смирнов	ВНЕШНИЙ КОНТУР ЗАЗЕМЛЕНИЯ ЗВУКОВОСПРОИЗВОДЯЩЕЙ АППАРАТУРЫ „ЗВУК М2-25-2“	Р	11	
	Гл. спец. Рольникова		ЦНИЦЭП		
	Провер. Рольникова		ГРЯДЯНСЕЛЬСТРОЙ		
Изм. №	Провер. Смирнов		25073-03 26		

Альбом I часть 2

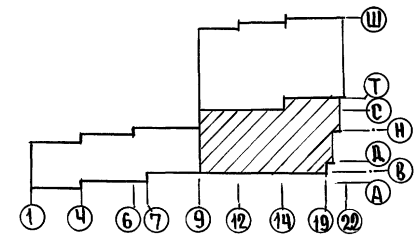
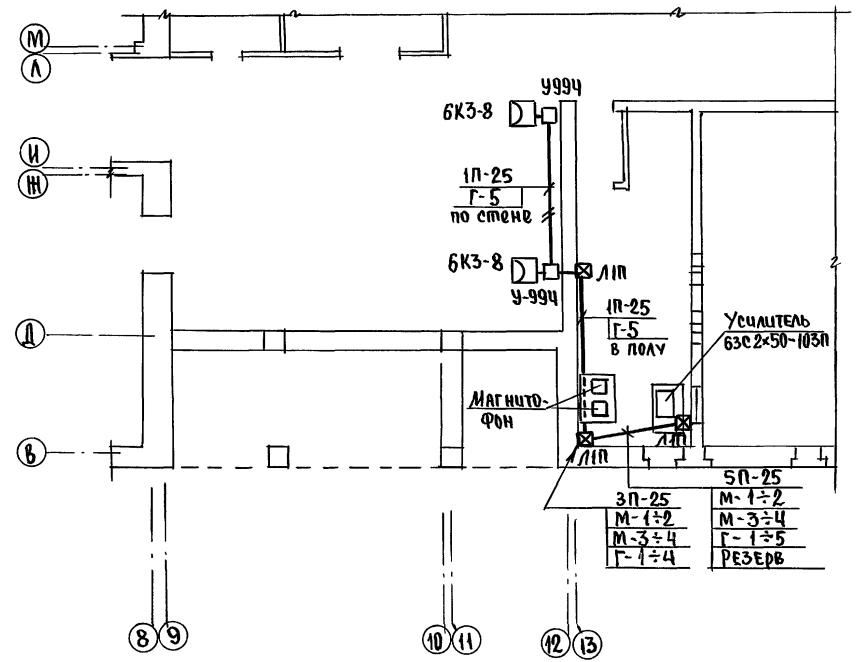
ПЛАН НА ОТМ. 3.300



РАЗРЕЗ 1-1



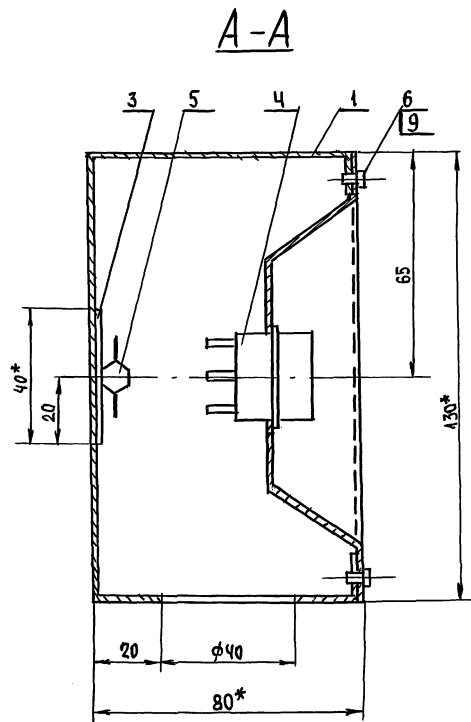
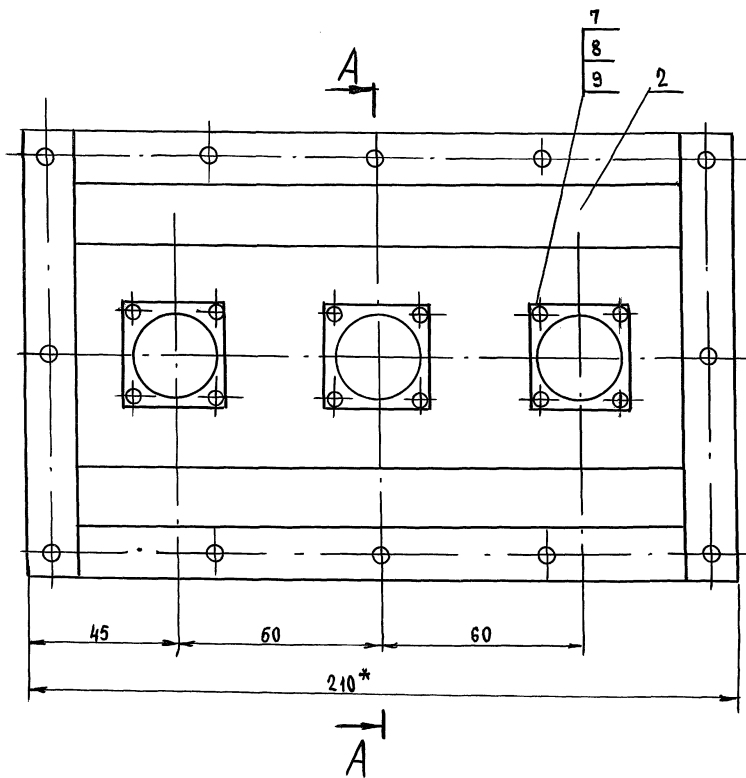
ПЛАН НА ОТМ. 6.600



Лист № 100/А Подпись и дата 8.3.92 г. 170

		224-1-697.91		СЗ	
Привязан	И.Контр.	Смирнов	ШКОЛА НА 11 КЛАССОВ / 422 УЧАЩИХСЯ С ВЫДЕЛЕННЫМИ БЛОКАМИ КЛУБНО-СПОРТИВНЫХ ПОМЕЩЕНИЙ	СТАДИЯ	лицет
	НАЧ.ОТД.	Смирнов		Р	2
	РАЗРАБ.	Виключенко	СЕТИ НА ПЛАНЕ АКТИВНОГО ЗАЛА	ЦНИИЭП ГРАЖДАНСЕЛЬСТРОИ	
	ПРОВЕР.	Виключенко			
Инв.№	ПРОВЕР.	Смирнов			

АНВЕРИ I ЧАСТЬ 3



Формат Зона	№№.	ОБОЗНАЧЕНИЕ	НАИМЕНОВАНИЕ	Кол.	Приме- чание
			<u>ДОКУМЕНТАЦИЯ</u>		
		СЗ-1.000 СБ	Сборочный чертёж		
			<u>ДЕТАЛИ</u>		
	1	СЗ-1.001	Корпус	1	
	2	СЗ-1.002	Крышка	1	
	3		ПЛАТА Текстолит ПТ-2 сорт I ГОСТ 5-72 90 h 14 x 40 h 14	1	
			<u>СТАНДАРТНЫЕ ИЗДЕЛИЯ</u>		
	4		Штепсельный разъем 2РМ 4 ВЗГ В 1	3	
			Штепсельный разъем 2РМ 14	3	
	5		ПЛАТА СОЕДИНИТЕЛЬНАЯ ИГО 366 000 ПС 100-10	1	
	6		Винт 2М3 x 6.58 ГОСТ 1491-80	12	
	7		Винт 2М3 x 12.58 ГОСТ 1491-80	12	
	8		Гайка М3 ГОСТ 5915-70	12	
	9		Шайба 3 65Г 02 ГОСТ 6402-70	24	

УТВ. № ПОДА ПОДПИСЬ И ДАТА ВЗЯТ. УТВ. № 2-3992-171

		224-1-697.91 СЗ	
Привязан	И.Контр. Смирнов нач. отд. Смирнов Провер. Включенко Разраб. Включенко	ШКОЛА НА И КЛАССОВ (422 УЧАЩИХСЯ) С ВЫДЕЛЕННЫМИ БЛОКАМИ КЛУБНО-СПОРТИВНЫХ ПОМЕЩЕНИЙ Коробка на 3 штепсельных РАЗЪЕМА.	СТАНЦИЯ АСЭП ЛАСТОВО Р 3
Инв. №	Проверил Смирнов	СБОРОЧНЫЙ ЧЕРТЕЖ	ЦНИИЭП ГРАНДАНСЭЛЬСТРОЙ

ВЕДОМОСТЬ РАБОЧИХ ЧЕРТЕЖЕЙ ОСНОВНОГО КОМПЛЕКТА ЭТ

Альбом I часть 3

Лист	Наименование	Примечание
1	Общие указания.	
	Таблица распределения линий освещения эстрады.	
2	1Щ0-Т. СХЕМА ПРИНЦИПИАЛЬНАЯ ОДНОЛИНЕЙНАЯ ВЕРХНЕЕ ОСВЕЩЕНИЕ ЭСТРАДЫ	
3	КОНСТРУКЦИЯ ДЛЯ УСТАНОВКИ ПРОЕКТОРОВ	
	УСТАНОВКА ЭЛЕКТРООБОРУДОВАНИЯ И ПРОКЛАДКА ТРУБ	

ВЕДОМОСТЬ ССЫЛОЧНЫХ И ПРИЛАГАЕМЫХ ДОКУМЕНТОВ

Обозначение	Наименование	Примечание
	<u>ПРИЛАГАЕМЫЕ ДОКУМЕНТЫ</u>	
	КОРОБКА ШТЕПСЕЛЬНАЯ КШС-2	ЭЛ.М-21.000
	КОРОБКА ШТЕПСЕЛЬНАЯ КШС-2.СБОРОЧНЫЙ ЧЕРТЕЖ КОРПУС	ЭЛ.М-21.000СБ
	КОРОБКА ШТЕПСЕЛЬНАЯ КШС-2.СБОРОЧНЫЙ ЧЕРТЕЖ СТЕНКА ЗАДНЯЯ	ЭЛ.М-21.101
	КОРОБКА ШТЕПСЕЛЬНАЯ КШС-2.СБОРОЧНЫЙ ЧЕРТЕЖ СТЕНКА БОКОВАЯ	ЭЛ.М-21.102
	КОРОБКА ШТЕПСЕЛЬНАЯ КШС-2.СБОРОЧНЫЙ ЧЕРТЕЖ ПАНЕЛЬ	ЭЛ.М-21.103
	КОРОБКА ШТЕПСЕЛЬНАЯ КШС-2.СБОРОЧНЫЙ ЧЕРТЕЖ КРЫШКА.СБОРОЧНЫЙ ЧЕРТЕЖ	ЭЛ.М-21.200СБ
	КОРОБКА ШТЕПСЕЛЬНАЯ КШС-2.СБОРОЧНЫЙ ЧЕРТЕЖ КОРЫТО	ЭЛ.М-21.201
	КОРОБКА ШТЕПСЕЛЬНАЯ КШС-2.СБОРОЧНЫЙ ЧЕРТЕЖ УШКО	ЭЛ.М-21.104
	КОРОБКА ШТЕПСЕЛЬНАЯ КШС-2.СБОРОЧНЫЙ ЧЕРТЕЖ ШТЕПСЕЛЬНАЯ КОРОБКА ШКР-2.СБОРОЧНЫЙ ЧЕРТЕЖ	ЭЛ.М-06.000СБ
	КОРОБКА ШТЕПСЕЛЬНАЯ КШС-2.СБОРОЧНЫЙ ЧЕРТЕЖ ШТЕПСЕЛЬНАЯ КОРОБКА ШКР-2	ЭЛ.М-06.000
	КОРОБКА ШТЕПСЕЛЬНАЯ КШС-2.СБОРОЧНЫЙ ЧЕРТЕЖ УШКО	ЭЛ.М-06.002
	КОРОБКА ШТЕПСЕЛЬНАЯ КШС-2.СБОРОЧНЫЙ ЧЕРТЕЖ ДСБ	ЭЛ.М-06.003
	КОРОБКА ШТЕПСЕЛЬНАЯ КШС-2.СБОРОЧНЫЙ ЧЕРТЕЖ СТЕНКА ЛЕВАЯ	ЭЛ.М-06.102
	КОРОБКА ШТЕПСЕЛЬНАЯ КШС-2.СБОРОЧНЫЙ ЧЕРТЕЖ ДВЕРЦА	ЭЛ.М-06.001
	КОРОБКА ШТЕПСЕЛЬНАЯ КШС-2.СБОРОЧНЫЙ ЧЕРТЕЖ ПЛАНКА ЗАПОРНАЯ	ЭЛ.М-06.104
	КОРОБКА ШТЕПСЕЛЬНАЯ КШС-2.СБОРОЧНЫЙ ЧЕРТЕЖ КОРПУС.СБОРОЧНЫЙ ЧЕРТЕЖ	ЭЛ.М-06.000СБ
	КОРОБКА ШТЕПСЕЛЬНАЯ КШС-2.СБОРОЧНЫЙ ЧЕРТЕЖ КОРПУС	ЭЛ.М-06.100
	КОРОБКА ШТЕПСЕЛЬНАЯ КШС-2.СБОРОЧНЫЙ ЧЕРТЕЖ КОЖУХ	ЭЛ.М-06.101
	КОРОБКА ШТЕПСЕЛЬНАЯ КШС-2.СБОРОЧНЫЙ ЧЕРТЕЖ СТЕНКА ЗАДНЯЯ	ЭЛ.М-06.103
224-1-697.91.ЭТ.СО.	СПЕЦИФИКАЦИЯ ОБОРУДОВАНИЯ	АЛ. III
ЭТ.ВМ.	ВЕДОМОСТЬ ПОТРЕБНОСТИ В МАТЕРИАЛАХ	АЛ. IV
ЭТ.МЭЗ	ВЕДОМОСТЬ ИЗДЕЛИЙ МЭЗ	АЛ. III

Проект соответствует действующим нормам и правилам (в том числе по взрыво-пожарной безопасности)

Главный инженер проекта *Смирнов* /Смирнов/

ОБЩИЕ УКАЗАНИЯ

Рабочие чертежи постановочного освещения эстрады на основании архитектурно-строительных чертежей и задания заказчика.

Установленная мощность электроприемников эстрады 21 квт.

$P_{расч} = 14,7 \text{ квт}$ $K_c = 0,7$

$I_{расч} = 22 \text{ А}$

Постановочное освещение эстрады состоит из верхнего, бокового и переносного освещения.

Верхнее освещение эстрады осуществляется светильниками с галогенными лампами, установленными двумя рядами.

Боковое освещение осуществляется прожекторами, установленными на специальных конструкциях на боковых стенах зрительного зала.

На эстраде предусмотрена установка коробов со штепсельными разъемами для подключения переносной аппаратуры.

В качестве установки управления и питания потребителей эстрады применен пункт распределительный ПРМ-3052-21УЗ (1Щ0-Т) с вводным автоматом и 12-ю линейными.

Все металлические нормально-неотокеводящие части электроосветительной установки, должны быть заземлены. Для заземления использовать нулевой провод сети.

ТАБЛИЦА РАСПРЕДЕЛЕНИЯ ЛИНИЙ ОСВЕЩЕНИЯ ЭСТРАДЫ

№ линии	Наименование потребителей	Цвет	Аппаратура		Мощность квт		Примечание
			МП	К-ВО	ОДНОЙ ТОЧКИ	ВСЕХ ТОЧЕК	
ВЕРХНЕЕ ОСВЕЩЕНИЕ ЭСТРАДЫ							
1	1 РЯД	К	СВТГ-0,5	3	0,5	1,5	КШО-2-5шт.
2	"	С	СВТГ-0,5	3	0,5	1,5	
3	"	Б	СВТГ-0,5	3	0,5	1,5	
4	2 РЯД	К	СВТГ-0,5	3	0,5	1,5	КШО-2-5шт.
5	"	С	СВТГ-0,5	3	0,5	1,5	
6	"	Б	СВТГ-0,5	3	0,5	1,5	
БОКОВОЕ ОСВЕЩЕНИЕ ЭСТРАДЫ							
7	ЛЕВАЯ КОНСТРУКЦИЯ	У	ПРТА-0,5	2	0,5	1,0	
8	"	У	ПРТА-0,5	2	0,5	1,0	
9	ПРАВАЯ КОНСТРУКЦИЯ	У	ПРТА-0,5	2	0,5	1,0	
10	"	У	ПРТА-0,5	2	0,5	1,0	
ПЕРЕНОСНЫЕ ПОТРЕБИТЕЛИ							
11	ПЛАШЕТ	У	СВТГ-0,5 Пр300М	8 4	0,5 0,3	8,2	1ЯПШ, 2ЯПШ (ШКР-2-2шт.)
12	"	У	Пр05-150М ПРКА-1	2 2	0,5 1,0		
Итого: 21 квт							

ИНВ. № 2-3992-173

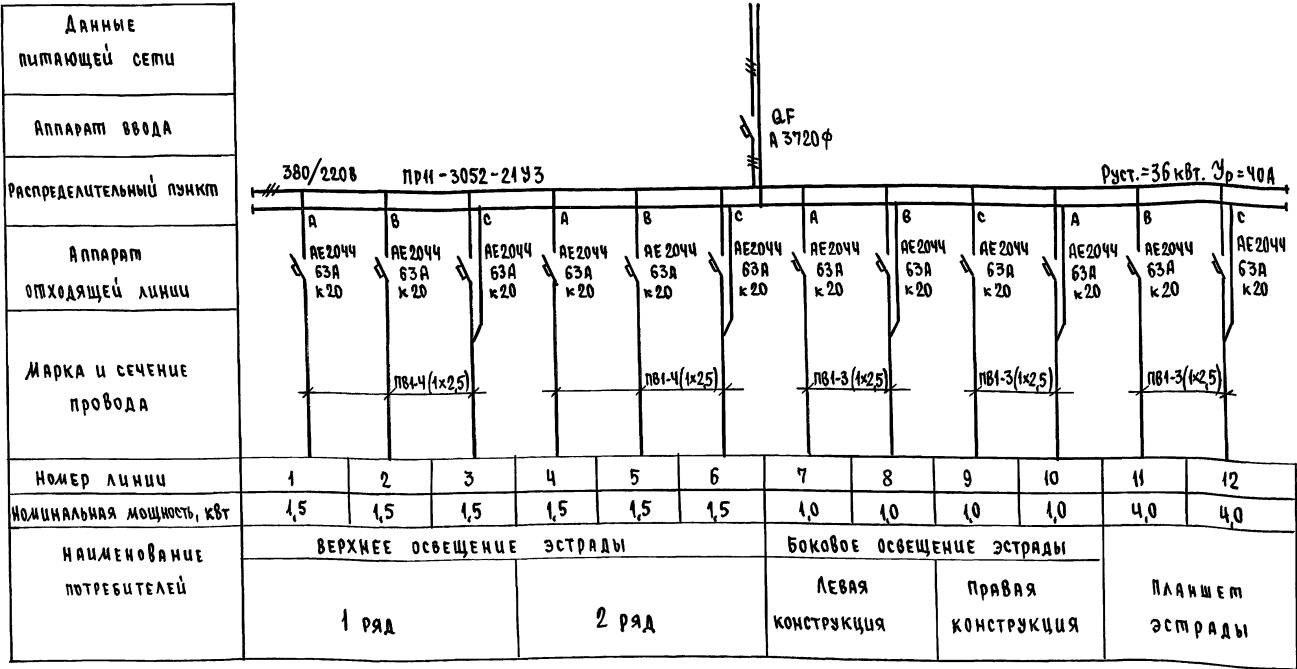
ПОДПИСЬ И ДАТА

ВЕДОМ. № 224-1-697.91.ЭТ.СО.

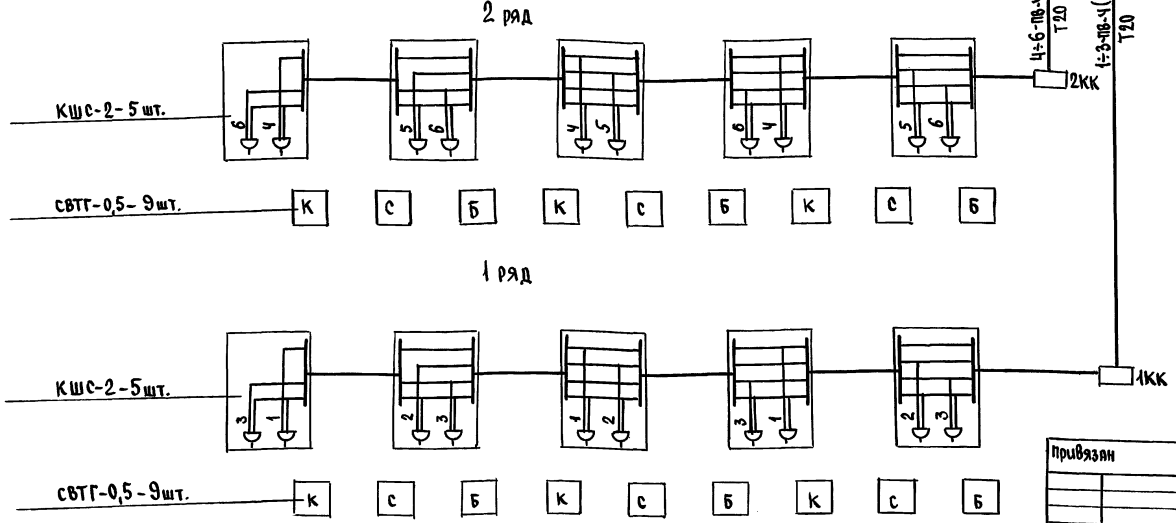
		ПРИВЯЗАН:			
ИНВ. №		224-1-697.91		ЭТ	
И.КОНТР.		Смирнов		ШКОЛА НА 11 КЛАССОВ (422 УЧАЩИХСЯ) С ВЫДЕЛЕННЫМ БЛОКОМ КЛУБНО-СПОРТИВНЫХ ПОМЕЩЕНИЙ	
НАЧ. РАБ.		Смирнов		Р	1
ПРОВЕР.		Черкасова		3	
ПРОВЕР.		Смирнов		ЦНИИЭП ГРАЖДАНСКОГО СТРОИТЕЛЬСТВА	

Альбом I часть 2

1 ЩО-Т. СХЕМА ПРИНЦИПАЛЬНАЯ ОДНОЛИНЕЙНАЯ



ВЕРХНЕЕ ОСВЕЩЕНИЕ ЭСТРАДЫ

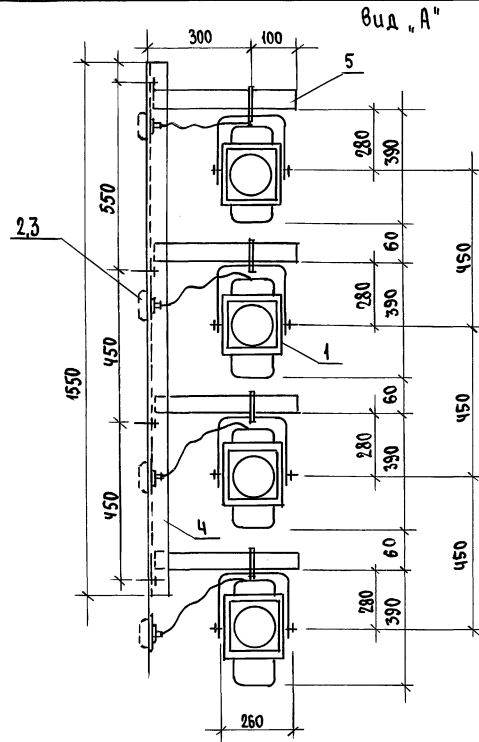


Привязан	
Инв. №	

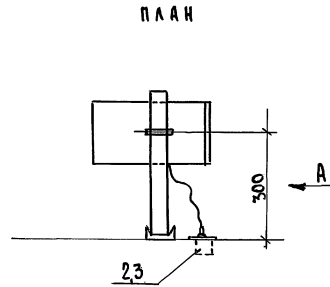
224-1-697.91			ЭТ
Н. Контр.	Смирнов	ШКОЛА НА 4 КЛАССОВ (22 УЧАЩИХСЯ)	СТАНЦИЯ
Нач. отд.	Смирнов	С ВЫДЕЛЕННЫМИ БЛОКАМИ	ЛАНТ
Разраб.	Черкасова	КЛУБНО-СПОРТИВНЫХ ПОМЕЩЕНИЙ	Р
Провер.	Черкасова	1 ЩО-Т.	2
Провер.	Смирнов	СХЕМА ПРИНЦИПАЛЬНАЯ ОДНОЛИНЕЙНАЯ. ВЕРХНЕЕ ОСВЕЩЕНИЕ ЭСТРАДЫ.	ЦНЦЭП
		ГРАЖДАНСКОГО СТРОИТЕЛЬСТВА	

ШКОЛА НА 4 КЛАССОВ (22 УЧАЩИХСЯ) С ВЫДЕЛЕННЫМИ БЛОКАМИ КЛУБНО-СПОРТИВНЫХ ПОМЕЩЕНИЙ 1 ЩО-Т. СХЕМА ПРИНЦИПАЛЬНАЯ ОДНОЛИНЕЙНАЯ. ВЕРХНЕЕ ОСВЕЩЕНИЕ ЭСТРАДЫ.

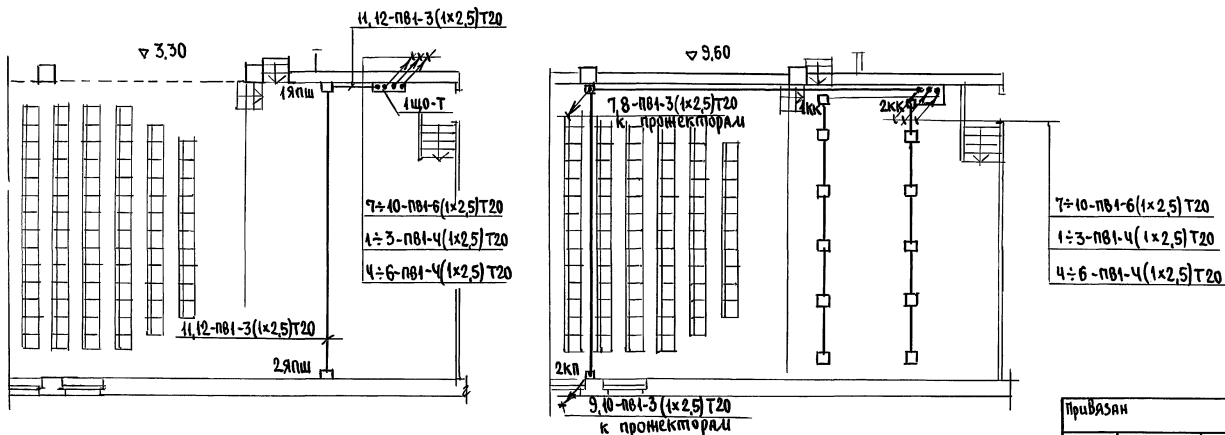
Альбом I часть 3



конструкция для установки прожекторов



Установка электрооборудования и прокладка труб



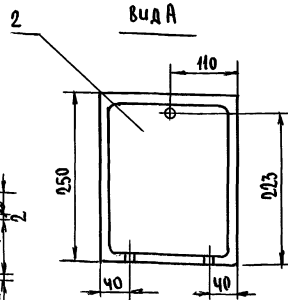
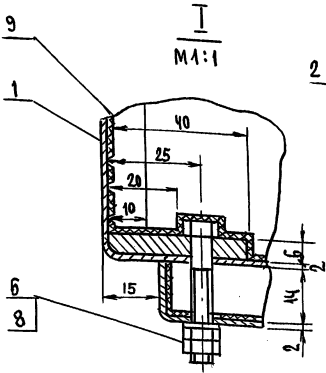
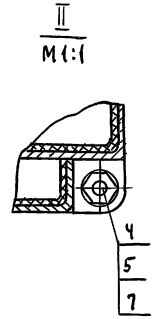
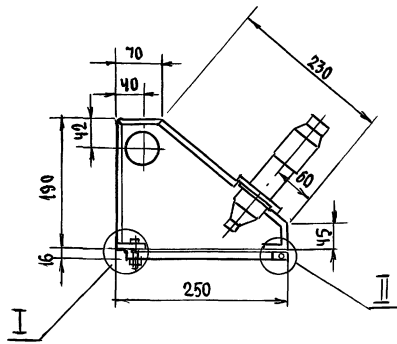
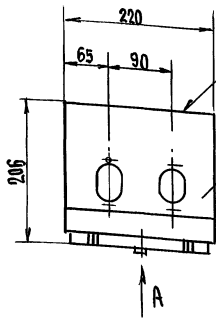
Марка позиция	Обозначение	Наименование	К-во	Масса ед.кг	Примечание
1	ПРЛ-0,5	Пржектор	4		
2	РШ-Ц-20-6-40/220	Розетка	4		
3	КР2-10 УХЛ4	Коробка	4		
		Крышка	4		
4		Швеллер ГОСТ 8240-72 № 8 - 4550	1		
5		Труба ГОСТ 3262-75 ф50 2-400	4		

Марка позиция	Обозначение	Наименование	К-во	Масса ед.кг	Примечание
1 Я ПШ	ЭЛ.М-06.000СБ	Штепсельная коробка	2		
1 КК	У-614	ГЭМ	2		каменная коробка
2 КК	У-614	ГЭМ	2		Коробка протяжная
1 ЩО-Т	ПР-1-3052-21У3	Пункт распределительный	1		

			224-1-697.91		ЭТ
Приказан	И.контр. Смирнов	Исполн. Смирнов	Школа на Иклевской (22 учащихся) с выделенным блоком	этажда	лист
	нач.ота. Смирнов	Исполн. Черкасова	Клубно-спортивных помещений	Р	3
	разр. Черкасова	Исполн. Черкасова	конструкция для установки прожекторов. Установка электрооборудования и прокладка труб.	ЦНИЦЭП	граждансельстрой
ИТВ №	проф. Смирнов	Исполн. Черкасова			

ШКОЛ. № ПОДА ПОДАШОУ И ДАМТА 1938-А. ЧАСТЬ 3 2-3992-175

ГОСТ 5264-69-С2-К2



1. СНАРУЖИ КОРОБКУ ОКРАСИТЬ МАСЛЯНОЙ КРАСКОЙ В СВЕТОСЕРЫЙ ЦВЕТ ГОСТ 8292-85
2. С ВНУТРЕННЕЙ СТОРОНЫ КОРПУС И КРЫШКУ ОКЛЕИТЬ АСБЕСТОВЫМ КАРТОНОМ ПОЗ.9. Клей эпоксицианол ЭДП-ТУ-ЭЧ-606-76.
3. НЕУКАЗАННЫЕ ПРЕДЕЛЬНЫЕ ОТКЛОНЕНИЯ РАЗМЕРОВ: ВАЛОВ - ПО ИЧ, ОСТАЛЬНЫХ - S₁₄.
4. *РАЗМЕРЫ ДЛЯ СПРАВОК

ЭЛ.М - 21.000СБ		т.п. 224-1-697-97	
Изм.	Лист	№ докум	Подп.
И	1	КШС-2	Смирнов
КОБОБКА ШТЕПСЕЛЬНАЯ КШС-2		Лист	МАСШТАБ
СБОРОЧНЫЙ ЧЕРТЕЖ		1	8,0 1:5
		Листов	1
ЦНИЦЭП ГРАЖДАНСЕЛЬСТРОИ			

ЦНИЦЭП ПОДГОТОВИЛ И ДАТА ВВЕДЕНИЯ В ЭФФ. ИСП. ПОДПИСЬ И ДАТА

АЛБСОМ I ЧАСТЬ 3
25073-03 34

Форм. Зона	Пос.	ОБОЗНАЧЕНИЕ	НАИМЕНОВАНИЕ	КОЛ.	ПРИМЕЧАНИЕ
<u>ДОКУМЕНТАЦИЯ</u>					
		ЭЛ.М-21.100СБ	СБОРОЧНЫЙ ЧЕРТЕЖ		
<u>ДЕТАЛИ</u>					
1		ЭЛ.М-06.104	ПЛАНКА ЗАПОРНАЯ	1	
2		ЭЛ.М-21.101	СТЕНКА ЗАДНЯЯ	1	
3		ЭЛ.М-21.102	СТЕНКА БОКОВАЯ	1	
4		ЭЛ.М-21.102-01	СТЕНКА БОКОВАЯ	1	
5		ЭЛ.М-21.103	ПАНЕЛЬ	1	
6		ЭЛ.М-21.104	УШКО	2	
<u>СТАНДАРТНЫЕ ИЗДЕЛИЯ</u>					
7		Болт М8х40 36 05 ГОСТ 7798-70		1	

Форм. Зона	Пос.	ОБОЗНАЧЕНИЕ	НАИМЕНОВАНИЕ	КОЛ.	ПРИМЕЧАНИЕ
<u>ДОКУМЕНТАЦИЯ</u>					
		ЭЛ.М-21.000 СБ	СБОРОЧНЫЙ ЧЕРТЕЖ		
<u>СБОРОЧНЫЕ ЕДИНИЦЫ</u>					
1		ЭЛ.М-21.100	КОРПУС	1	
2		ЭЛ.М-21.200	КРЫШКА	1	
<u>СТАНДАРТНЫЕ ИЗДЕЛИЯ</u>					
3		Винт М4х20 36.05 ГОСТ 17473-80		2	
4		ГАЙКИ ГОСТ 5915-70			
5		М4 405		4	
		М8 405		2	
<u>МАТЕРИАЛЫ</u>					
6		Шайба 4 01 05		2	
7		Шайба 8 01 05		1	
8		КАРТОН асбестовый КАОН-1 ГОСТ 2850-80			

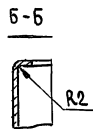
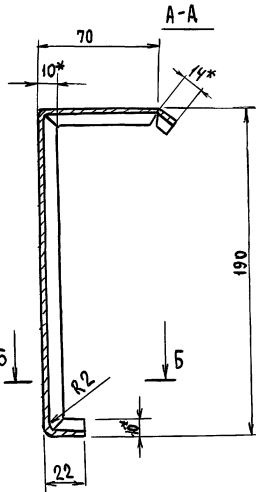
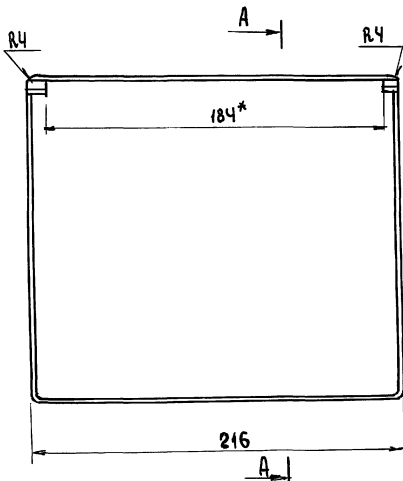
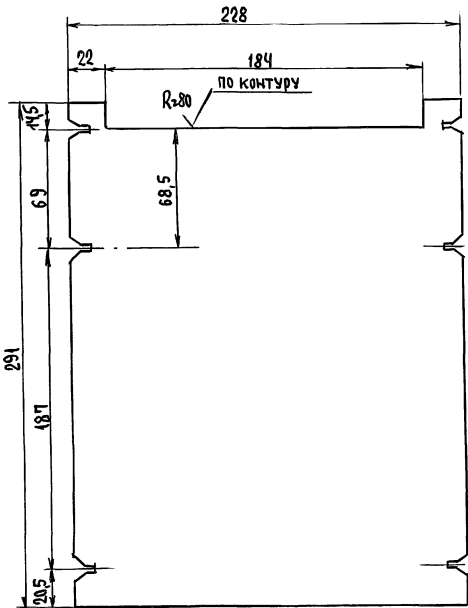
ЦНИЦЭП ПОДГОТОВИЛ И ДАТА ВВЕДЕНИЯ В ЭФФ. ИСП. ПОДПИСЬ И ДАТА

АЛБСОМ I ЧАСТЬ 3
ЦНИЦЭП ПОДГОТОВИЛ И ДАТА ВВЕДЕНИЯ В ЭФФ. ИСП. ПОДПИСЬ И ДАТА

ЭЛ.М-21.100		т.п. 224-1-697-97	
Изм.	Лист	№ докум	Подп.
И	1	КШС-2	Смирнов
КОРПУС		Лист	МАСШТАБ
		1	1
ЦНИЦЭП ГРАЖДАНСЕЛЬСТРОИ			

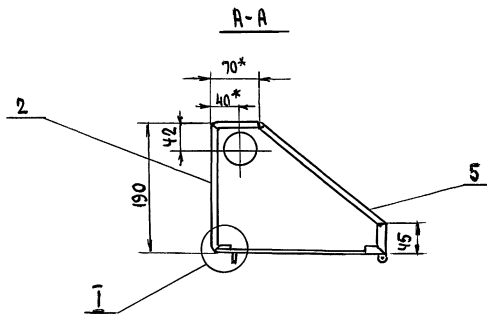
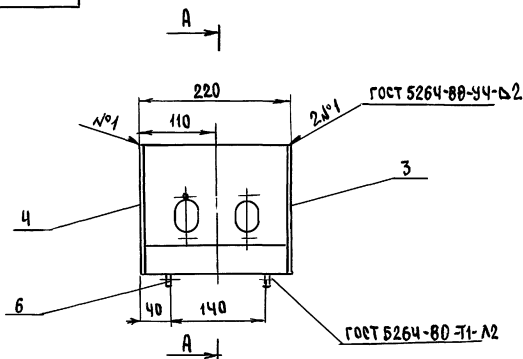
ЭЛ.М-21.000		т.п. 224-1-697-97	
Изм.	Лист	№ докум	Подп.
И	1	КШС-2	Смирнов
КОРОБКА ШТЕПСЕЛЬНАЯ КШС-2		Лист	МАСШТАБ
		1	1
ЦНИЦЭП ГРАЖДАНСЕЛЬСТРОИ			

РАЗВЕРТКА

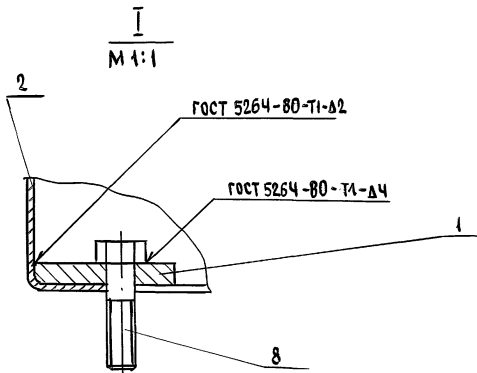


НЕУКАЗАННЫЕ ПРЕДЕЛЬНЫЕ ОТКЛОНЕНИЯ РАЗМЕРОВ:
валов по h14, отверстий по H14, остальных - Ss14
*РАЗМЕРЫ ДЛЯ СПРАВОК.

			ЭЛ.М-21.101		Т.Л. 224-Т-697.91			
Изм/Лист	№ док.м.	Подпись	Дата	СТЕНКА ЗАДНЯЯ	Лист	МАССА	МАСШТАБ	
РАЗРАБ.	Черкасова	3/92			И	1,03	1:2	
Провер.	Черкасова	3/92			Лист	1	Листов	1
Провер.	Рольникова	3/92			Лист	2	ГОСТ 19903-74	ЦНИИЭП
Провер.	Плотникова	3/92			Лист	3	ГОСТ 16523-70	ГРАЖДАНСЕЛЬСТРОИ
И.КОНТР.	Смирнов	3/92						
УТВ.	Смирнов	3/92						



*РАЗМЕРЫ ДЛЯ СПРАВОК

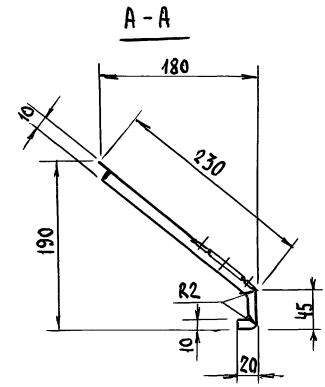
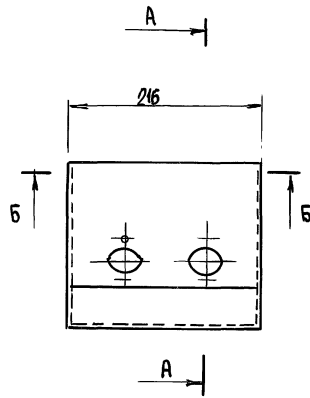
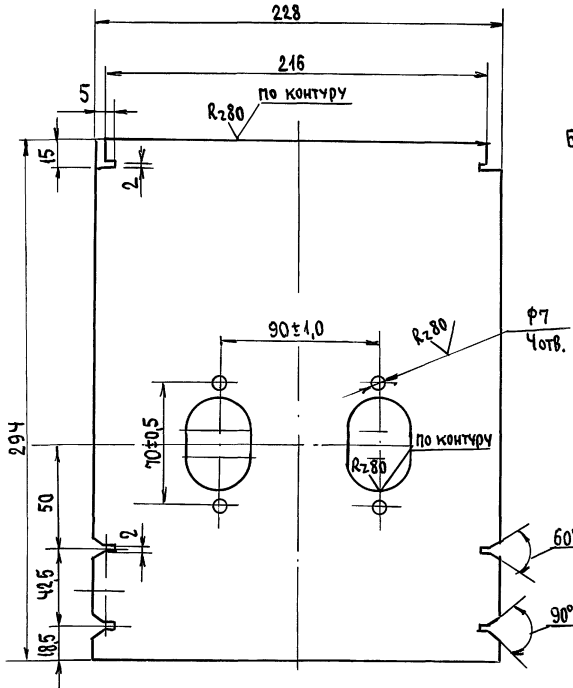


			ЭЛ.М-21.100СБ		Т.Л. 224-Т-697.91			
Изм/Лист	№ док.м.	Подпись	Дата	КОРПУС СБОРОЧНЫЙ ЧЕРТЕЖ	Лист	МАССА	МАСШТАБ	
РАЗРАБ.	Черкасова	3/92			И	2,84	1:5	
Провер.	Черкасова	3/92			Лист	1	Листов	1
Провер.	Рольникова	3/92			Лист	2	ГОСТ 19903-74	ЦНИИЭП
Провер.	Плотникова	3/92			Лист	3	ГОСТ 16523-70	ГРАЖДАНСЕЛЬСТРОИ
И.КОНТР.	Смирнов	3/92						
УТВ.	Смирнов	3/92						

ЭЛ.М-21.103

АЛБОВОМ I ЧАСТЬ 3

РАЗВЕРТКА



Неуказанные предельные отклонения размеров:
 валов по h14, отверстий - H14, остальных - js14.

Подпись и дата (размещать в альбоме)

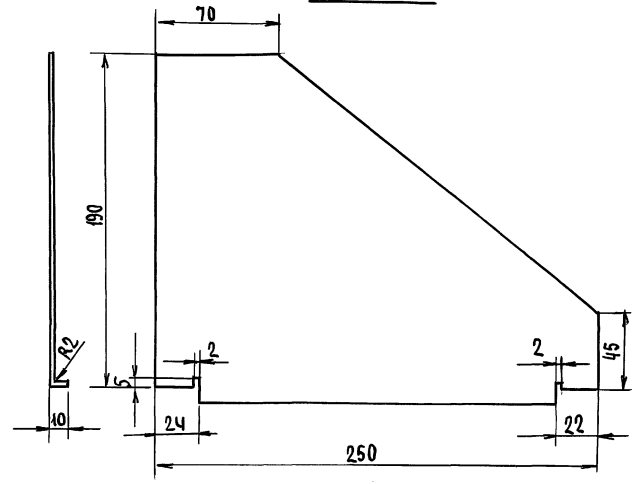
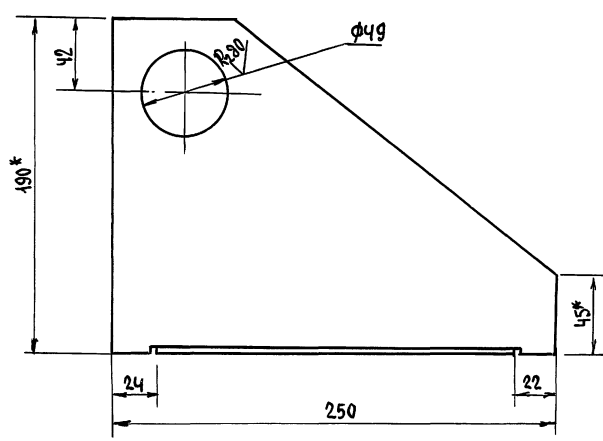
				ЭЛ.М-21.103		Т.п. 224-Г-697.91	
Изм.	Лист	№ докум.	Подп.	Дата	ПАНЕЛЬ	Лист	Масса
						1	0,9
						Листов 1	
						ЦНИИЭП	
						ГРНИ ДАНСЕЛЬСТРОИ	
				Лист 2 ГОСТ 19903-74		Ст. 3 ГОСТ 16523-70	

ЭЛ.М-21.102

АЛБОВОМ I ЧАСТЬ 3

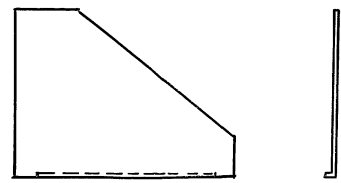
ЭЛ.М-21.102

РАЗВЕРТКА



Неуказанные предельные отклонения размеров:
 валов - по h14, отверстий - по H14, остальных - js14
 * Размеры для справок

ЭЛ.М-21.102-01



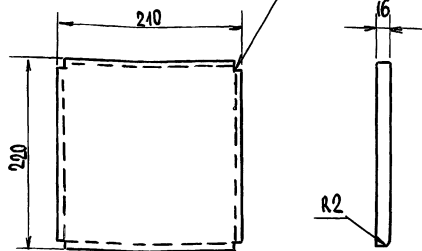
Подпись и дата (размещать в альбоме)

				ЭЛ.М-21.102		Т.п. 224-Г-697.91	
Изм.	Лист	№ докум.	Подп.	Дата	СТЕНКА БОКОВАЯ	Лист	Масса
						1	0,49
						Листов 1	
						ЦНИИЭП	
						ГРНИ ДАНСЕЛЬСТРОИ	
				Лист 2 ГОСТ 19903-74		Ст. 3 ГОСТ 16523-70	

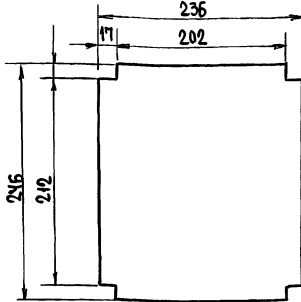
АЛБСОМ I часть 3

ЭЛ.М-21.201

ГОСТ 5264-80-УЧ-Д3



РАЗВЕРТКА



НЕУКАЗАНЫЕ ПРЕДЕЛЬНЫЕ ОТКЛОНЕНИЯ РАЗМЕРОВ:
ВАЛОВ - по Н14, ОСТАЛЬНЫЕ - S5/14

ЭЛ.М-21.201 Т.П. 22А-1-697.91

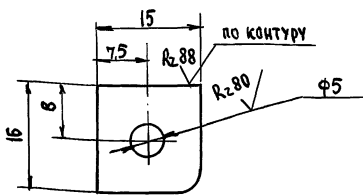
ИЗМ. № ПОДПИСЬ И ДАТА ВЗМ. ЦИФ. № ДУБЛ. ПОДПИСЬ И ДАТА

Изм	Лист	№ докум.	Подп.	Дата	Корыто	Лист	Масса	Листов
РАЗР.	ЧЕРКАСОВА					И	0,5	1:4
ПРОВ.	ЧЕРКАСОВА				Лист 2 ГОСТ 19903-74 СТ.3 ГОСТ 16523-70	Листов 1	ЦНИИЭП ГРАНДАНСЕЛЬСТРОЙ	
РАЗР.	ПЛОТНИКОВА							
ПРОВ.	ПЛОТНИКОВА							
И.КОНТР.	САИРНОВ							
УТВ.	САИРНОВ							

АЛБСОМ I часть 3

ЭЛ.М-21.104

✓(✓)



НЕУКАЗАНЫЕ ПРЕДЕЛЬНЫЕ ОТКЛОНЕНИЯ РАЗМЕРОВ:
ВАЛОВ - по Н14, ОТВЕРСТИЙ - по Н14, ОСТАЛЬНЫХ - S5/14

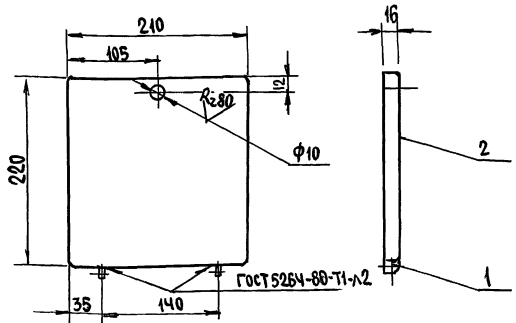
ЭЛ.М-21.104 Т.П. 22А-1-697.91

ИЗМ. № ПОДПИСЬ И ДАТА ВЗМ. ЦИФ. № ДУБЛ. ПОДПИСЬ И ДАТА

Изм	Лист	№ докум.	Подп.	Дата	Ушко	Лист	Масса	Листов
РАЗР.	ЧЕРКАСОВА					И	0,004	2:1
ПРОВ.	ЧЕРКАСОВА				Лист 2 ГОСТ 19903-74 СТ.3 ГОСТ 16523-70	Листов 1	ЦНИИЭП ГРАНДАНСЕЛЬСТРОЙ	
РАЗР.	ПЛОТНИКОВА							
ПРОВ.	ПЛОТНИКОВА							
И.КОНТР.	САИРНОВ							
УТВ.	САИРНОВ							

АЛБСОМ I часть 3

ЭЛ.М-21.200СБ



№	ОБОЗНАЧЕНИЕ	НАИМЕНОВАНИЕ ДЕТАЛИ	КОЛ.	ПРИМЕЧАНИЕ
1	ЭЛ.М-21.104	Ушко	2	
2	ЭЛ.М-21.201	Корыто	1	

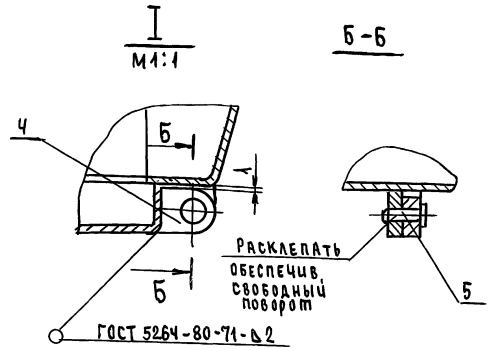
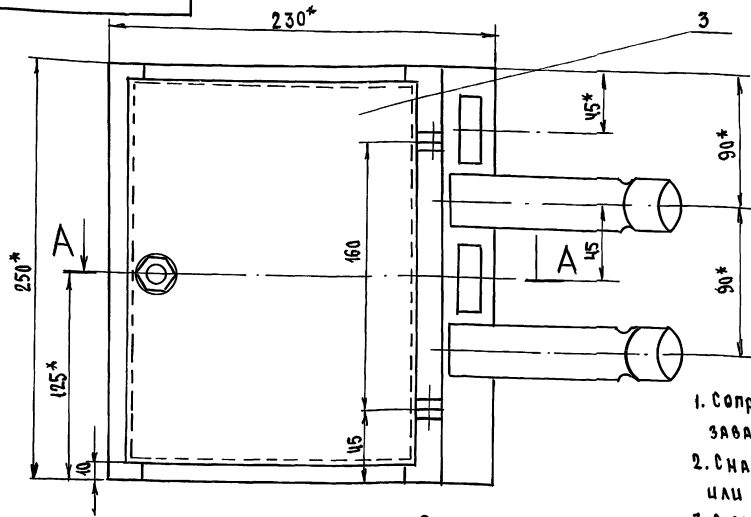
ЭЛ.М-21.200СБ Т.П. 22А-1-697.91

ИЗМ. № ПОДПИСЬ И ДАТА ВЗМ. ЦИФ. № ДУБЛ. ПОДПИСЬ И ДАТА

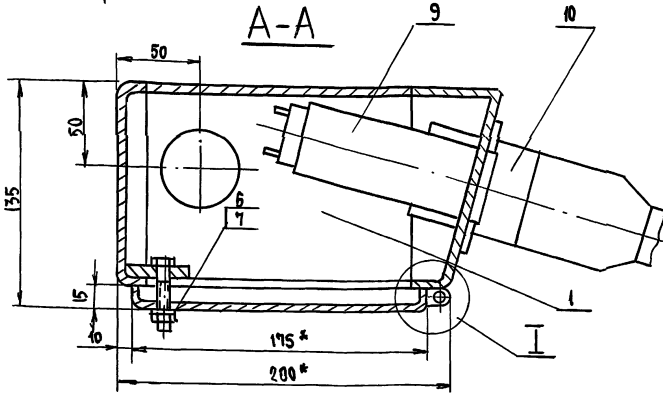
Изм	Лист	№ докум.	Подп.	Дата	КРЫШКА СБОРОЧНЫЙ ЧЕРТЕЖ	Лист	Масса	Листов
РАЗР.	ЧЕРКАСОВА					И	1,02	1:1
ПРОВ.	ЧЕРКАСОВА				Лист 1 Листов 1	ЦНИИЭП ГРАНДАНСЕЛЬСТРОЙ		
РАЗР.	ПЛОТНИКОВА							
ПРОВ.	ПЛОТНИКОВА							
И.КОНТР.	САИРНОВ							
УТВ.	САИРНОВ							

90000'90-W'VE

Альбом I часть 3



1. Сопрежения углов коробки и крышки выправить заварить и зачистить.
2. Снаружи коробку окрасить масляной краской или нитрокраской в светлосерый цвет.
3. С внутренней стороны коробку оклеить асбестовым картоном толщиной 2мм, клей АК-88.
4. На стекле светового табло пишется № линии
5. Корпус коробки и установленную на ней аппаратуру заземлить
6. * Размеры для справок.



ЭЛ.М-06.000СБ т.п. 224-1-697.91

Изм.	Лист	№ докум	Подп.	Дата
РАЗРАБ	ЧЕРКАСОВА			
ПРОВЕР	ЧЕРКАСОВА			
РАЗРАБ	ПЛОТНИКОВА			
И.КОНТ	С.МИРНОЙ			
УТВ.	С.МИРНОЙ			

ШТЕПСЕЛЬНАЯ
КОРБОКА ШКГ-2.
Сборочный чертёж

Лист	Масштаб	Масштаб
И	6.0	1:1
Листов	Листов 1	
ЦНИИЭП ГРАЖДАНСЕЛЬСТРОИ		

Альбом I часть 3

25073-03 8Э

Изм. № ПОЛ. ПОДПИСЬ И ДАТА ВВЕДЕНИЯ

Форм. ЗОНА	НОЗ.	ОБОЗНАЧЕНИЕ	НАИМЕНОВАНИЕ	КОЛ.	ПРИМЕЧАНИЕ
<u>МАТЕРИАЛЫ</u>					
9			КАРТОН АСБЕСТОВЫЙ КАОН-1 ГОСТ 2850-80	1,5	кг
10			ШТЕПСЕЛЬНОЕ СОЕДИНЕНИЕ ШТС-ЧОА ТУ 34-02-053-75	2	
ЭЛ.М-06.000					
					Лист 2

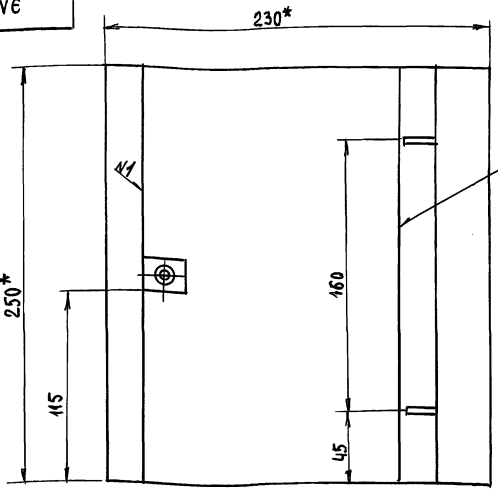
Альбом I часть 3

Изм. № ПОЛ. ПОДПИСЬ И ДАТА ВВЕДЕНИЯ

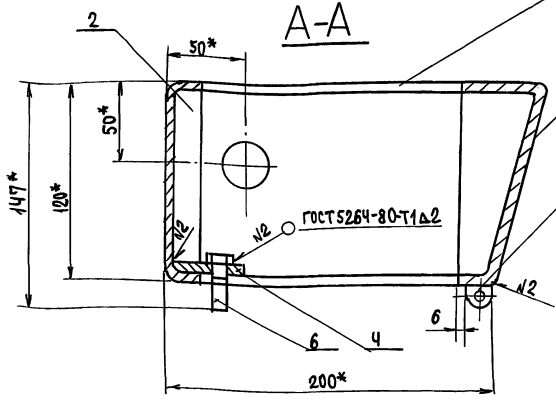
Форм. ЗОНА	НОЗ.	ОБОЗНАЧЕНИЕ	НАИМЕНОВАНИЕ	КОЛ.	ПРИМЕЧАНИЕ
<u>ДОКУМЕНТАЦИЯ</u>					
ВЗ		ЭЛ.М-06.000СБ	СБОРОЧНЫЙ ЧЕРТЕЖ		
<u>СБОРОЧНЫЕ ЕДИНИЦЫ</u>					
ДЧ	1	ЭЛ.М-06.100	КОРПУС	1	
<u>ДЕТАЛИ</u>					
АБ	3	ЭЛ.М-06.001	ДВЕРЦА	1	
АЧ	4	ЭЛ.М-06.002	УШКО	2	
АЧ	5	ЭЛ.М-06.003	ОСЬ	2	
<u>СТАНДАРТНЫЕ ИЗДЕЛИЯ</u>					
6			ГАЙКА М8.4.05 ГОСТ 5915-70	1	
7			ШАЦБА 8.36.05 ГОСТ 11371-78	1	
ЭЛ.М-06.000 т.п. 224-1-697.91					
ШТЕПСЕЛЬНАЯ КОРБОКА ШКГ-2				Лист 1	Листов 2
				ЦНИИЭП ГРАЖДАНСЕЛЬСТРОИ	

ЭЛ.М.-06-100СБ

A ↓



ГОСТ 5264-80-С1-Δ2



* РАЗМЕРЫ ДЛЯ СПРАВОК

№ ПОЛ. ПОДПИСЬ И ДАТА

ЭЛ.М.-06.100СБ		Т.П. 224-1-697.91	
ИЗМ. ЛИСТ	№ ДОКУМ.	ПОДП.	ДАТА
РАЗР.	Черкасова		
ПРОБ.	Черкасова		
ПРОБ.	Рольникова		
ПРОБ.	Платникова		
И.КОНТР.	Смирнов		
УТВ.	Смирнов		

КОРПУС		
СБОРОЧНЫЙ ЧЕРТЕЖ		

СТАДИЯ	ЛИСТ	ЛИСТОВ
И	40	1:2
ЛИСТ 1 ЛИСТОВ 1		
ЦНИИЭП		
ГРАЖДАНСЬЕ СТРОИ		

Альбом 1 часть 3

04 ЭО-ЭЛОСЗ

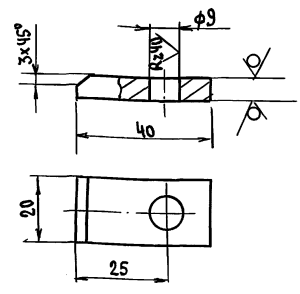
№ ПОЛ. ПОДПИСЬ И ДАТА

Форм. зона	Пос.	Обозначение	Наименование	Кол.	Примечание
<u>ДОКУМЕНТАЦИЯ</u>					
А3		ЭЛ.М.-06.100СБ	СБОРОЧНЫЙ ЧЕРТЕЖ		
<u>ДЕТАЛИ</u>					
А3	1	ЭЛ.М.-06.101	КОНУХ	1	
А4	2	ЭЛ.М.-06.102	СТЕНКА ЛЕВАЯ	1	
А4	3	ЭЛ.М.-06.103	СТЕНКА ЗАДНЯЯ	1	
А4	4	ЭЛ.М.-06.104	ПЛАНКА ЗАПОРНАЯ	1	
	5	ЭЛ.М.-06.002	УШКО	2	
<u>СТАНДАРТНЫЕ ИЗДЕЛИЯ</u>					
	6	БОЛТ М8x35 3505 ГОСТ 7798-70		1	
ЭЛ.М.-06.100					
КОРПУС					
ЦНИИЭП ГРАЖДАНСЬЕ СТРОИ					

Альбом 1 часть 3

ЭЛ.М.-06.104

Rz80 ✓ ✓



НЕУКАЗАНЫЕ ПРЕДЕЛЬНЫЕ ОТКЛОНЕНИЯ РАЗМЕРОВ:
ВАЛОВ - по h14, ОСТАЛЬНЫХ - по S14.

№ ПОЛ. ПОДПИСЬ И ДАТА

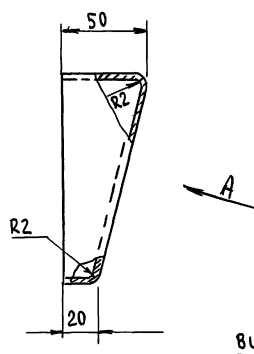
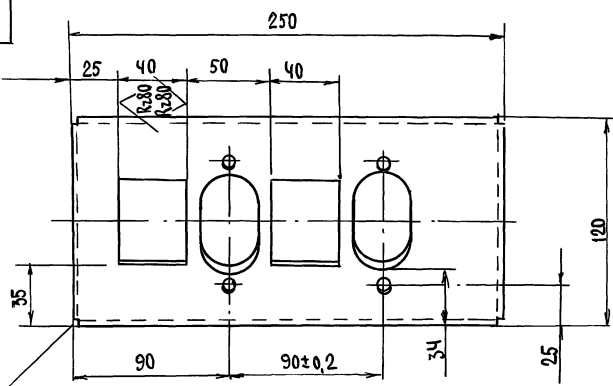
ЭЛ.М.-06.104		Т.П. 224-1-697.91	
ИЗМ. ЛИСТ	№ ДОКУМ.	ПОДП.	ДАТА
РАЗР.	Черкасова		
ПРОБ.	Черкасова		
ПРОБ.	Рольникова		
ПРОБ.	Платникова		
И.КОНТР.	Смирнов		
УТВ.	Смирнов		

ПЛАНКА ЗАПОРНАЯ		
ЛИСТ 6 ГОСТ 19903-74 СТ.3 ГОСТ 14637-79		

ЛИСТ	ЛАСЕЯ	ЛАСЕЯ
И	008	1:1
ЛИСТ 1 ЛИСТОВ 1		
ЦНИИЭП		
ГРАЖДАНСЬЕ СТРОИ		

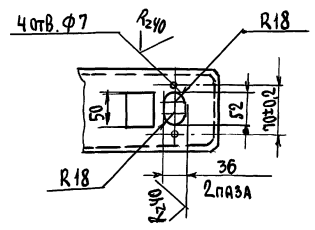
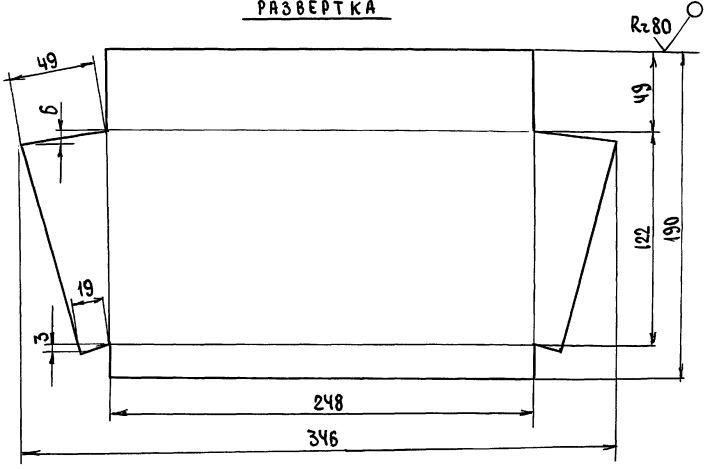
Альбом I часть 3

101'90-W'46



ГОСТ 5254-80-У2-Д2

РАЗВЕРТКА

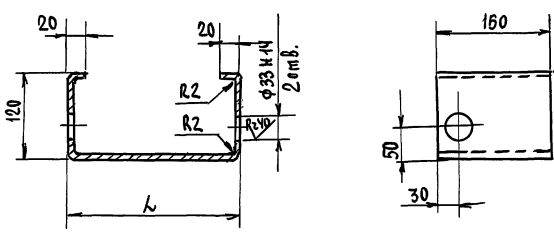


НЕУКАЗАННЫЕ ПРЕДЕЛЬНЫЕ ОТКЛОНЕНИЯ РАЗМЕРОВ:
ОТВЕРСТИЙ - по h14, ВАЛОВ - по h14, ОСТАЛЬНЫХ - по §5 14

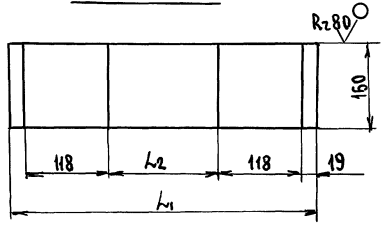
				ЭЛ.М-06.101		т.п. 224-1-697.91	
Изм/Лист	№ док.м.	Подп.	Дата	КОМУХ	Лист	Масса	Масшт.
РАЗРАБ.	Черкасова				И	1,0	1:2
Проб.	Черкасова				Лист 1 / листов 1		
РАЗРАБ.	Плотникова				ЦНИИЭП		
И.КОНТР.	Смирнов				ГРАНДАНСЕЛЬСТРОЙ		
Утв.	Смирнов			Лист	2 ГОСТ 19903-74 СТ.3 ГОСТ 16523-70		

Альбом I часть 3

ЭЛ.М-06.103



РАЗВЕРТКА



ОБОЗНАЧЕНИЕ	L	L1	L2	МАССА КГ
ЭЛ.М-06.103	250	522	248	0,8
-01	420	692	448	1,1
-02	600	872	598	1,3

НЕУКАЗАННЫЕ ПРЕДЕЛЬНЫЕ ОТКЛОНЕНИЯ РАЗМЕРОВ: ОТВЕРСТИЙ - по h14, ВАЛОВ - по h14, ОСТАЛЬНЫХ - по §5 14

				ЭЛ.М-06.103		т.п. 224-1-697.91	
Изм/Лист	№ док.м.	Подп.	Дата	СТЕНКА ЗАДНЯЯ	Лист	Масса	Масшт.
РАЗРАБ.	Черкасова				И	1,0	1:5
Проб.	Черкасова				Лист 1 / листов 1		
РАЗРАБ.	Плотникова				ЦНИИЭП		
И.КОНТР.	Смирнов				ГРАНДАНСЕЛЬСТРОЙ		
Утв.	Смирнов			Лист	2 ГОСТ 19903-74 СТ.3 ГОСТ 16523-70		

25073-03 (1/1)

ЦНИИЭП ГРАНДАНСЕЛЬСТРОЙ