

ТИПОВОЙ ПРОЕКТ
224-1-697.91

ШКОЛА
НА 11 КЛАССОВ /422 УЧАЩИХСЯ/
С ВЫДЕЛЕННЫМ БЛОКОМ
КЛУБНО-СПОРТИВНЫХ ПОМЕЩЕНИЙ
СО СТЕНАМИ ИЗ КИРПИЧА

АЛЬБОМ VII

Хозяйственно-бытовые помещения, размещаемые в подвале школы

ТИПОВОЙ ПРОЕКТ
224-1-697.91
ШКОЛА
НА 11 КЛАССОВ /422 УЧАЩИХСЯ/
С ВЫДЕЛЕННЫМ БЛОКОМ
КЛУБНО-СПОРТИВНЫХ ПОМЕЩЕНИЙ
СО СТЕНАМИ ИЗ КИРПИЧА

АЛЬБОМ VII
ПЕРЕЧЕНЬ АЛЬБОМОВ

Альбом I часть 1,2	АС — Архитектурно-строительные чертежи 4.1 стр. 4-72; 4.2 стр. 73-142
часть 3	ТХ — Технологические чертежи стр. 143-156
	КТ — Кинотехнология стр. 157-167
	СЗ — Сценическая звукофикация стр. 168-171
	ЭТ — Постановочное освещение стр. 172-182
Альбом II часть 1	ОВ — Отопление и вентиляция стр. 4-31
	ВК — Водопровод и канализация стр. 32-50
	ЭО — Электрооборудование стр. 51-68
часть 2	ЭО — Электрооборудование стр. 69-85
	СС — Связь и сигнализация стр. 86-102
	ОПС — Охрана пожарной сигнализации стр. 103-117
	АВ — Автоматика вентиляции стр. 118-122
	АВК — Автоматика электрозадвижки стр. 123-125
Альбом III	СО — Спецификация оборудования
Альбом IV	ВМ — Ведомости потребности в материалах
Альбом V	С — Сметы, книги 1,2
Альбом VI	Приспособление здания школы под лечебное учреждение
Альбом VII	Хозяйственно-бытовые помещения, размещаемые в подвале школы
Альбом VIII	Сметы к хозяйственно-бытовым помещениям в подвале школы

РАЗРАБОТАН
ПРОЕКТНЫМ ИНСТИТУТОМ
ЦНИИЭП ГРАЖДАНСКОЙ СТРОИТЕЛЬНОСТИ

ГЛАВНЫЙ ИНЖЕНЕР ИНСТИТУТА
ГЛАВНЫЙ АРХИТЕКТОР ПРОЕКТА



М.Г. ЛЕЙЗЕРОВИЧ

В.Н. ЕГОРОВ

УТВЕРЖДЕН ГОСКОМАРХИТЕКТУРЫ
ПРИКАЗ № 182 от 22.06. 1988г

ВВЕДЕН В ДЕЙСТВИЕ ЦНИИЭП ГРАЖДАНСКОЙ СТРОИТЕЛЬНОСТИ
ПРИКАЗ № 27/Т от 2.08. 1991г.

СОДЕРЖАНИЕ АЛЬБОМА

Лист	Наименование	Стр. альбома
	СОДЕРЖАНИЕ АЛЬБОМА	2
	АРХИТЕКТУРНО-СТРОИТЕЛЬНЫЕ ЧЕРТЕЖИ - АС	
1,2	Общие данные	3,4
3	План подвала	5
4	План подвала. Спецификация столярных изделий и перемычек	6
5	Тир. План. Разрез. Узлы. Спецификация материалов и изделий	7
6	Крыльцо № 2 (вариант)	8
7	Схема фундаментов в осях 1-8	9
8	Схема фундаментов в осях 6-9	10
9	Таблица расчетных нагрузок. Спецификация	
	Схема расположения прогонов и перемычек подвала	11
10	Схема расположения панелей перекрытия над подвалом	12
	Отопление и вентиляция - ОВ	
1	Общие данные	13
2	План на отм. - 2.800 в осях 1-7; Р-А блок А. (вариант)	14
3	План на отм. 2.800 в осях 6-8; Р-Б блок А (вариант)	15
4	Схема системы отопления в осях 1-7; Р-А блок А (вариант)	16
5	Схема системы отопления в осях 6-8; Р-Б блок А. (вариант)	17
6	Установки систем вентиляции П6-П9 блок А (вариант)	18
7	Установка системы вентиляции В17	19
	Схема систем вентиляции П7; В17 блок А (вариант)	

Лист	Наименование	Стр. альбома
	Водопровод и канализация - ВК	
1	Общие данные	20
2	Блок А. План подвала в осях 1-7; Б-Р	21
3	Блок А. План 1 этажа в осях 1-7; А-П	22
4	Блок А. План подвала 1 этажа в осях 7-9; Б-Р	23
5	Схемы систем В1, Т3, Т4, К1 по подвалу	24
	Электрооборудование - ЭО	
1	Общие данные	25
2	Принципиальная схема питающих сетей	26
3	План расположения осветительных сетей подвала в осях 1-6; Б-Р. Блок А.	27
4	План расположения осветительных сетей подвала в осях 1-6; А-П. Блок А	28
5	План расположения питающих и силовых сетей подвала в осях 6-8; Б-Р. Блок А	29
6	План расположения питающих и силовых сетей подвала в осях 1-6; А-П. Блок А	30
	Связь, сигнализация	
1	Общие данные	31
2	План подвала. Блок А в осях 1-6; А-Р	32
3	План подвала. Блок А в осях 6-8; Б-Р	33
	Скелетные схемы слаботоковых сетей	
	Охрана пожарной сигнализации	
1	Общие данные	34
2	План подвала. Блок А в осях 1-6; А-Р	35
3	План подвала. Блок А в осях 6-8; Б-Р	36
	Скелетные схемы сети пожарной сигнализации	
	Прилагаемые документы	
1	Опросный лист ВРУ	37

Ведомость рабочих чертежей основного комплекта марки - АС

Ведомость ссылочных и прилагаемых документов

Лист	Наименование	Стр. альбома
2	Общие данные	3,4
3	План подвала	5
4	План подвала. Спецификация столярных изделий и перемычек	6
5	Тир. План. Разрез. Узлы. Спецификация материалов и изделий	7
6	Крыльцо № 2 (вариант)	8
7	Схема фундаментов в осях 1-6	9
8	Схема фундаментов в осях 6-9	10
9	Таблица расчетных нагрузок. Спецификация	
9	Схема расположения прогонов и перемычек подвала	11
10	Схема расположения панелей перекрытия над подвалом	12

Обозначение	Наименование	Примеч.
	Типовые изделия	
ГОСТ 8242-88	Детали профильные из древесины и древесных материалов для строительства	
ГОСТ 24454-80*	Пиломатериалы хвойных пород	
ГОСТ 8717.0-84*	Ступени железобетонные и бетонные	
ГОСТ 5781-82*	Сталь горячекатаная круглая	
ГОСТ 1839-80*	Трубы и муфты асбестоцементные для безнапорных трубопроводов	
ГОСТ 8568-77*	Сталь листовая рифленая	
ГОСТ 8509-86	Уголки стальные горячекатаные равнополочные	
Серия 1.225-2.11	Железобетонные прогоны	
Серия 1.225.1-1	Ступени железобетонные плоские длиной 150 и 210 см. для наружных крылец общественных зданий	
Серия 1.038.1-1 в.1	Перемычки железобетонные для зданий с кирпичными стенами	
Серия 1.243.1-4	Плиты плоские железобетонные	
Серия 1.241-1 в.27	Панели перекрытий железобетонные многопустотные	
Серия 1.241-1 в.24	Панели перекрытий железобетонные многопустотные	
Серия 1.136.5-23 в.2	Окна и балконные двери деревянные для жилых зданий	
Серия 1.136-10	Двери деревянные внутренние для жилых и общественных зданий	
Серия 1.136.5-19	Двери деревянные входные наружные для жилых и общественных зданий	
Серия 2.240-1 в.2	Детали перекрытий общественных зданий	

Обозначение	Наименование	Примеч.
Серия 1.141-1 в.60	Панели перекрытий железобетонные многопустотные	
Типовые узлы и детали		
Серия 2.244-1 в.4	Детали полов общественных зданий	

Ведомость спецификаций

Лист	Наименование	Примеч.
4	Спецификация столярных изделий	
4	Спецификация сборных железобетонных перемычек	
5	Спецификация материалов и изделий для тира	
6	Спецификация элементов	
8	Спецификация изделий и материалов на фундаменты	
9	Спецификация изделий к схеме расположения прогонов и перемычек	
10	Спецификация сборных железобетонных изделий к схеме расположения панелей перекрытия	
10	Спецификация анкеров крепления панелей перекрытия	
10	Спецификация материалов на монолитные участки	

Ведомость основного комплекта рабочих чертежей

Обозначение	Наименование	Примеч.
АС	Архитектурно-строительные чертежи	
ТХ	Технологические чертежи	
КТ	Кинотехнология	
ЭТ	Постановочное освещение	
СЗ	Щеническая звукофикация	
ОВ	Отопление и вентиляция	
ВК	Водопровод и канализация	
ЭО	Электрооборудование	
СС	Связь, сигнализация	
ОПС	Охрана пожарной сигнализации	
АВ	Автоматика вентиляции	
АВК	Автоматика электрозадвижки	

Альбом VII

Инв. № подл. Подпись и дата. Взам. инв. № 01-3992-

Типовой проект соответствует действующим нормам и правилам

Гл. архитектор проекта / В.Н. Егоров /
Гл. инженер привязки проекта

Инв. №	224-1-697.91	АС
К. СПЕЦ. ПРОЕКТА	Поскуряков	
Н. КОНТР.	Егоров	
НАЧ. МАСТ.	Радыгин	
БР.Н.М.	Земляк	
ГЛАП	Егоров	
ГЛ. СПЕЦ.	Борознов	
БЕД. ИНЖ.	Шитова	
ИСПОЛН.	Маслова	
ПРОВЕРИЛ	Егоров	
Школа на 11 классов / 429 учащихся / Стадия		Лист 1
с выделенным блоком клубно-спортивных помещений		Листов
Общие данные		ЦНИИЭП
ГРАЖДАНСКО-СТРОИТЕЛЬ		ФОРМАТ А2

Проект размещения хозяйственно-бытовых помещений в подвале школы разработан в качестве варианта нулевого цикла на основании задания на проектирование, утвержденного ЦИТП 25 января 1990 г, договор №3-36-Ц/40

Проектом предусматривается размещение в подвале-выставочных помещений, учебно-го тира, кладовых и венткамеры.

Наружные фундаменты из бутобетона: бут М50, бетон класса В7.5

Внутренние стены из кирпича обыкновенного полнотелого $\gamma = 1800 \text{ кг/м}^3$
ГОСТ 530-80 М-100 на растворе М-75.

Перекрытие сборное, из сборных железобетонных панелей.

Лестницы - из сборных железобетонных ступеней по кирпичным стенам.

Перегородки и стены подпольных каналов - кирпичные.

Покрытие подпольных каналов - из сборных железобетонных плит и деревянных щитов.

При привязке проекта школы возможно размещение в подвале противорадиационного укрытия типа П4 вместимостью 300 ÷ 500 укрываемых.

Экспликация полов

Наименование помещения по проекту	Тип пола по проекту	Номер узла по серии 2.244-1 вып.4	Элементы пола и их толщина	Площадь пола, м²
выставочные залы для взрослого населения, кружковая комната, комната электрика, сантехника, комната ожидания стрелков, тир, коридоры	по грунту	208	доски ГОСТ 8242-86	715,6
электро-щитовая, тамбуры, кладовая уборочного инвентаря	по грунту	240	керамическая плитка ГОСТ 6787-80*	65,8
санузлы, умывальные	по грунту	251	керамическая плитка ГОСТ 6787-80* с 4 слоями гидроизоляции	19,2
венткамера, узел ввода	по грунту	245	бетон марки В 15	42,7

Ведомость отделки помещений

Наименование помещения	Потолок		Стены или перегородки		Низ стен или перегородок (панель)			Стены, перемычки прогоны		Примечание
	площадь	вид отделки	площадь	вид отделки	площадь	вид отделки	высота мм	площадь	вид отделки	
выставочные залы для взрослого населения, кружковая комната, комната электрика, сантехника, комната ожидания для стрелков, тир, коридоры, тамбуры, электрощитовая	739,0	клеевая побелка	1063,0	клеевая окраска	—	—	—	20,0	клеевая окраска	
санузлы, умывальные	19,2	клеевая побелка	44,0	клеевая окраска	53,0	глазурованная плитка	1800	—	—	
венткамера, узел ввода, кладовая уборочного инвентаря	85,0	известковая побелка	215,8	известковая окраска	—	—	—	—	—	

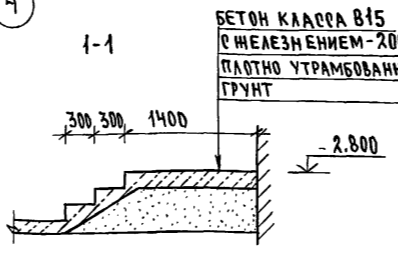
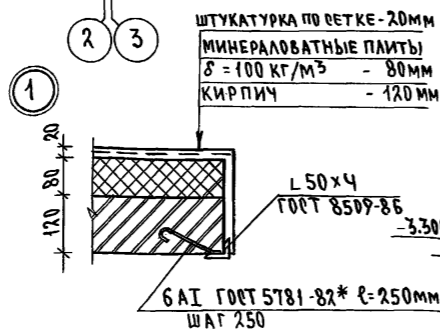
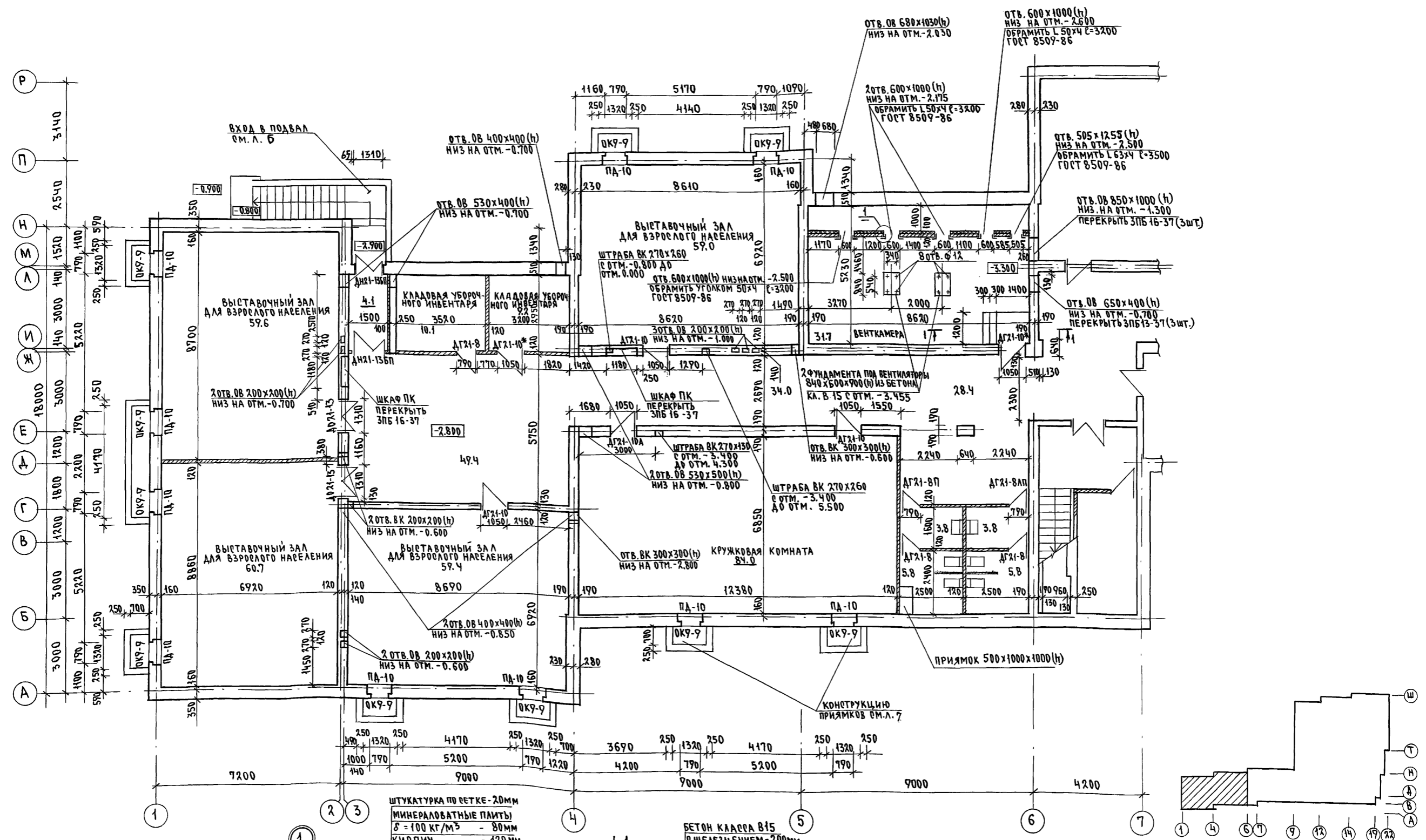
Альбом VII

Инв.№ подл. 2-3997-1. Подпись и дата. Взам. инв.№

Привязан		И.контр. Егоров	В.Б.Егоров	224-1-697.91 - АС	
		Нач.м.ст. Радыгин	В.Б.Егоров		
		Зам.н.м. Земляк	В.Б.Егоров		
		Г.АП. Егоров	В.Б.Егоров	Школа на 11 классов/422 учащихся/стадия с выделенным блоком клубно-спортивных помещений	
		Л.СПЕЦ. Борознов	В.Б.Егоров	Р 2	
		Бед.инж. Шитова	В.Б.Егоров	Общие данные (окончание)	
		Исполн. Маслова	В.Б.Егоров	ЦНИИЭП	
		Проверил. Егоров	В.Б.Егоров	ГРАНДАНСЕЛЬСТРОЙ	

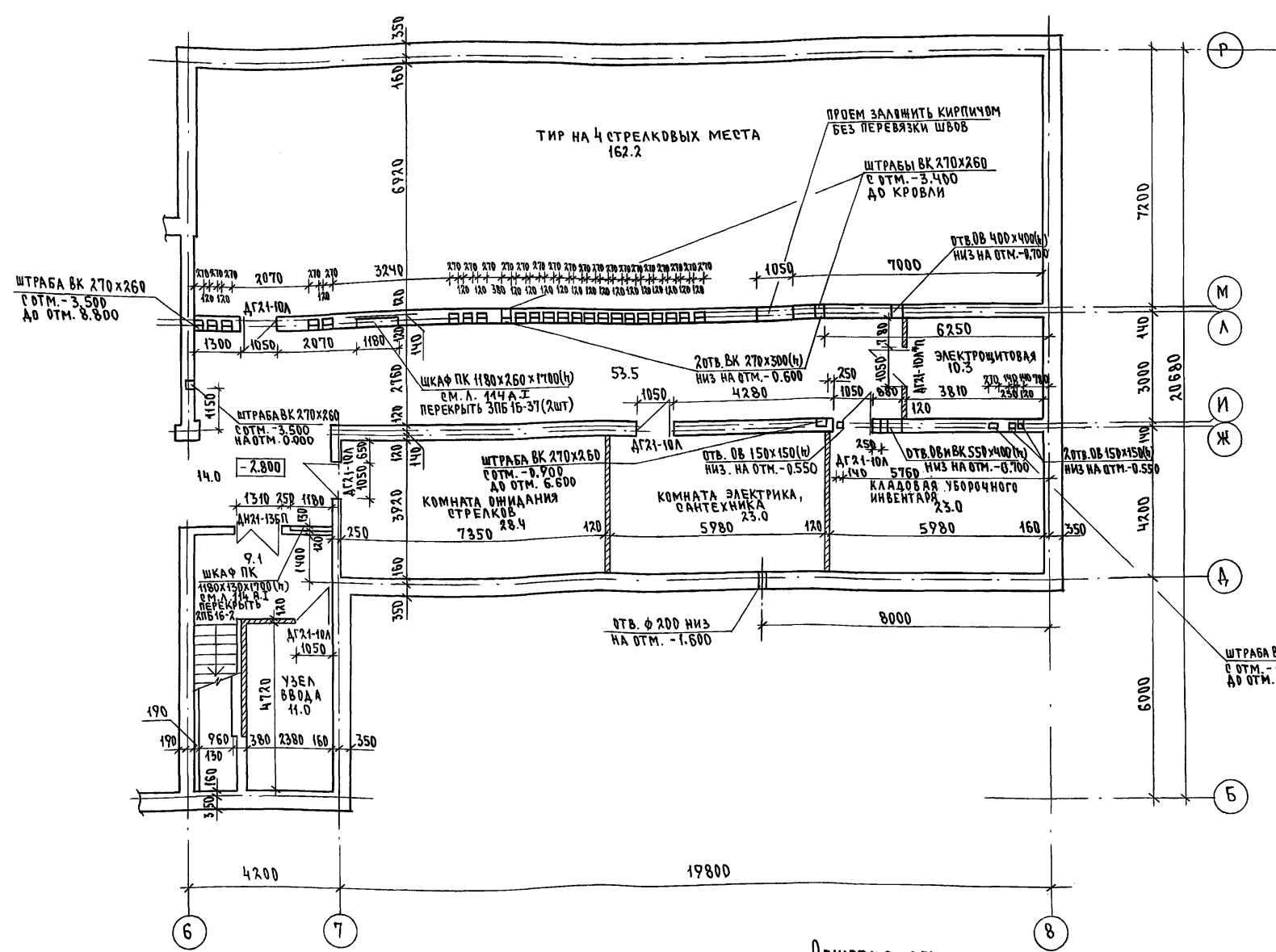
АЛБОМ VII

ИНВ.Н ПОД.А. ПОДПИСЬ И ДАТА ВЗАМ.ИНВ.Н
2-3992-383



ИНВ.Н		224-1-697.91 -АС		ШКОЛА НА 11 КЛАССОВ / ЧАЖ УЧАЩИХСЯ / СТАДИОН	
Н.КОНТР.	ЕГОРОВ	В.БЕЛ	СТАДИОН	ЛИСТ	ЛИСТОВ
НАЧ.МАСТ.	РАДЫГИН	В.БЕЛ	Р	3	
ЗАМ.Н.М.	ЗЕМЛЯК	В.БЕЛ	ЦНИИЭП ГРАЖДАНСКОЙ СТРОИТЕЛЬНОСТИ		
ГЛАВ.АРХ.	ЕГОРОВ	В.БЕЛ	План подвала.		
СПЕЦИАЛИСТ	БОРОЗНОВ	В.БЕЛ	ФОРМАТ А2		
ВЕД.ИНЖ.	ШИЛТОВА	В.БЕЛ	25073-11 6		
ИСПОЛНИТЕЛЬ	ШИШКИНА	В.БЕЛ			
ПРОВЕРИТЕЛЬ	ЕГОРОВ	В.БЕЛ			

Альбом VII



СПЕЦИФИКАЦИЯ СТОЛЯРНЫХ ИЗДЕЛИЙ

МАРКА ПОЗ.	ОБОЗНАЧЕНИЕ	НАИМЕНОВАНИЕ	КОЛ. ШТ.	ОБЪЕМ ЕД. М ³	ПРИМЕЧАНИЕ
		Оконные БЛОКИ			
ОК9-9	СЕРИЯ 1.136.5-23 вып. 2	ОК9-9	10	0.043	
		Внутренние ДВЕРИ			
ДГ21-8	СЕРИЯ 1.136-10	ДГ21-8	2	0.086	
ДГ21-8П		ДГ21-8П	1	0.086	
ДГ21-10		ДГ21-10	4	0.101	см. п. 1
ДГ21-10ЛП		ДГ21-10ЛП	1	0.101	см. п. 1
ДГ21-13		ДГ21-13	2	0.095	
		Наружные ДВЕРИ			
ДН21-13БП	СЕРИЯ 1.136.5-19	ДН21-13БП	3	0.134	
		ПОДОКОННЫЕ ДОСКИ			
ПА-10	ГОСТ 8212-88	ПА-1-34 - 250x1000	10	0.009	

1. Дверные блоки ДГ21-10 со значком* облицевать тонколистовой сталью.
2. В графе "количество" числом в виде дроби обозначены дверные блоки правого и левого исполнения.

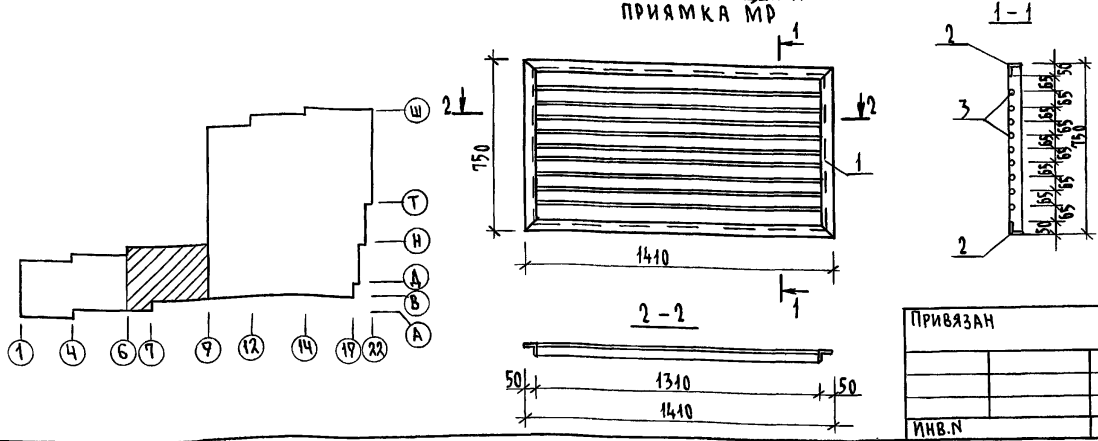
СПЕЦИФИКАЦИЯ СБОРНЫХ Ж.Б. ПЕРЕМЫЧЕК

МАРКА ПОЗ.	ОБОЗНАЧЕНИЕ	НАИМЕНОВАНИЕ	КОЛ. ШТ.	МАССА ЕД. КГ	ПРИМЕЧАНИЕ
ЗПБ 13-37	1.038.1-1 В.1	ЗПБ 13-37	3	85	
ЗПБ 16-37		ЗПБ 16-37	7	102	
ЗПБ 16-2		ЗПБ 16-2	1	65	

СПЕЦИФИКАЦИЯ МЕТАЛЛА РЕШЕТКИ ОГРАЖДЕНИЯ ПРЯМКА МР

МАРКА ПОЗ.	ОБОЗНАЧЕНИЕ	НАИМЕНОВАНИЕ	КОЛ. ШТ.	МАССА ЕД. КГ	ПРИМЕЧАНИЕ
	224-1-697.91, дил. 4	РЕШЕТКА МР (1шт)		34,93	
1		Уголок 50x5 ГОСТ 8509-86 с-750 ст.3 ГОСТ 535-88	2	2,83	
2		Уголок 50x5 ГОСТ 8509-86 с-410 ст.3 ГОСТ 535-88	2	5,32	
3		16 А I ГОСТ 5781-82* с-1310	9	2,07	

РЕШЕТКА ОГРАЖДЕНИЯ ПРЯМКА МР



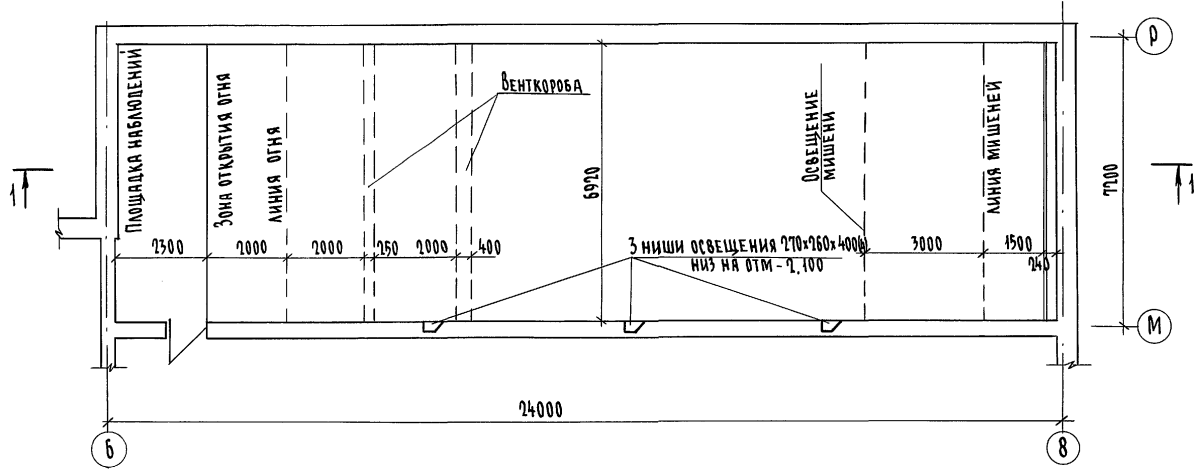
Привязан

ИНВ.Н

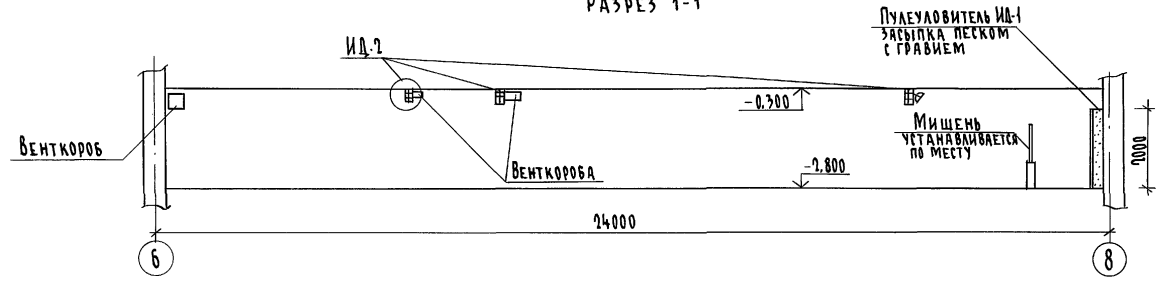
		224-1-697.91 -АС			
И.КОНТР.	ЕГОРОВ				
НАЧ.МАСТ.	РАДЫГИН				
ЗАМ.Н.М.	ЗЕМАЯК				
ГАП	ЕГОРОВ	ШКОЛА НА 4 КЛАССОВ / 422 УЧАЩИХСЯ / С ВЫДЕЛЕННЫМ БЛОКОМ КЛУБНО-СПОРТИВНЫХ ПОМЕЩЕНИЙ	СТАДИЯ	ЛИСТ	ЛИСТОВ
П.ОПЕЧАТ.	БОРОЗНОВ		Р	4	
ВЕД.ИНЖ.	ШИЛТОВА	ПЛАН ПОДВАЛА.	ЦНИИЭП ГРАЖДАНСКОГО СТРОИТЕЛЬСТВА		
ИСПОЛНИЛ	ШИШКИНА	СПЕЦИФИКАЦИЯ СТОЛЯРНЫХ ИЗДЕЛИЙ И ПЕРЕМЫЧЕК.			
ПРОВЕРИЛ	БАРАБАНИКОВА		25073-11 7 ФОРМАТ А2		

ИМЯ И ПАТ. ПОДПИСЬ И ДАТА ВЗАМ. ИМЯ И П. 2-3992-334

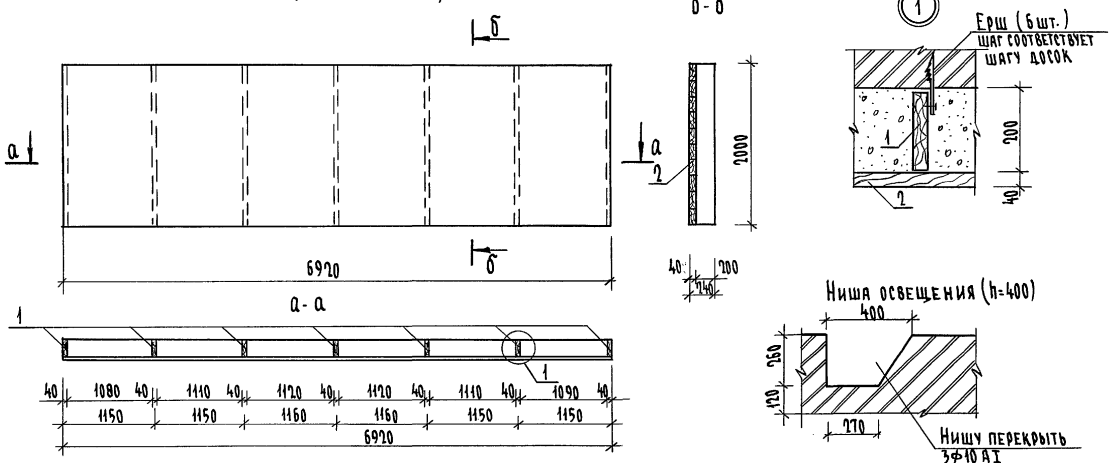
ФРАГМЕНТ ПЛАНА



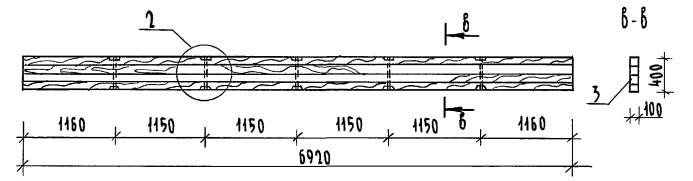
РАЗРЕЗ 1-1



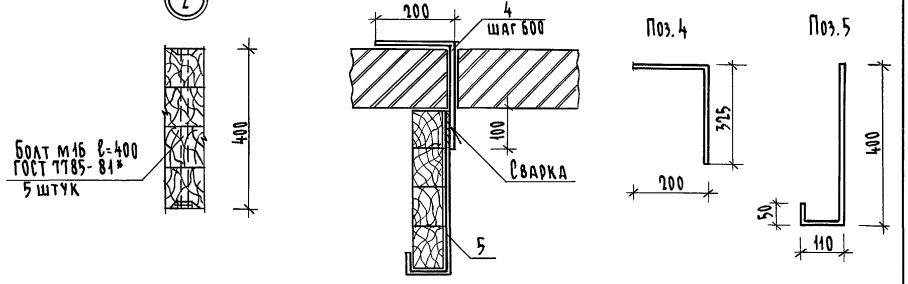
ИД-1 (ПУЛЕУЛОВИТЕЛЬ)



ЗАЩИТНЫЙ ЭКРАН ИД-2



УЗЕЛ КРЕПЛЕНИЯ ИД-2



СПЕЦИФИКАЦИЯ МАТЕРИАЛОВ И ИЗДЕЛИЙ ДЛЯ ТИРА

МАРКА ПОЗ.	ОБОЗНАЧЕНИЕ	НАИМЕНОВАНИЕ	КОЛ.	МАССА ЕД. КГ.	ПРИМ.Ч.
ИД-1					
1	ГОСТ 24454-80* Е	Доска 40x200 l=2000	7		
2	ГОСТ 24454-80* Е	Доска 40x100 l=6920	20		
ИД-2					
3	ГОСТ 24454-80* Е	Брусok 100x100 l=6920	4		
4		Полоса 4x50 ГОСТ 103-76* СТ 3 ГОСТ 535-88 l=525	36	0.82	
5		Полоса 4x50 ГОСТ 103-76* СТ 3 ГОСТ 535-88 l=560	36	0.88	

1. ДЕРЕВЯННЫЕ ЭЛЕМЕНТЫ ВЫПОЛНИТЬ ИЗ ДРЕВЕСИНЫ ХВОЙНЫХ ПОРОД. КАЧЕСТВО ДРЕВЕСИНЫ ДОЛЖНО СООТВЕТСТВОВАТЬ ТРЕБОВАНИЯМ ГОСТ 24486-86* Е
2. ДЕРЕВЯННЫЕ ЭЛЕМЕНТЫ ПОДВЕРГНУТЫ ГЛУБОКОЙ ПРОПИТКЕ АНТИСЕПТИКАМИ И АНТИПИРЕНАМИ.

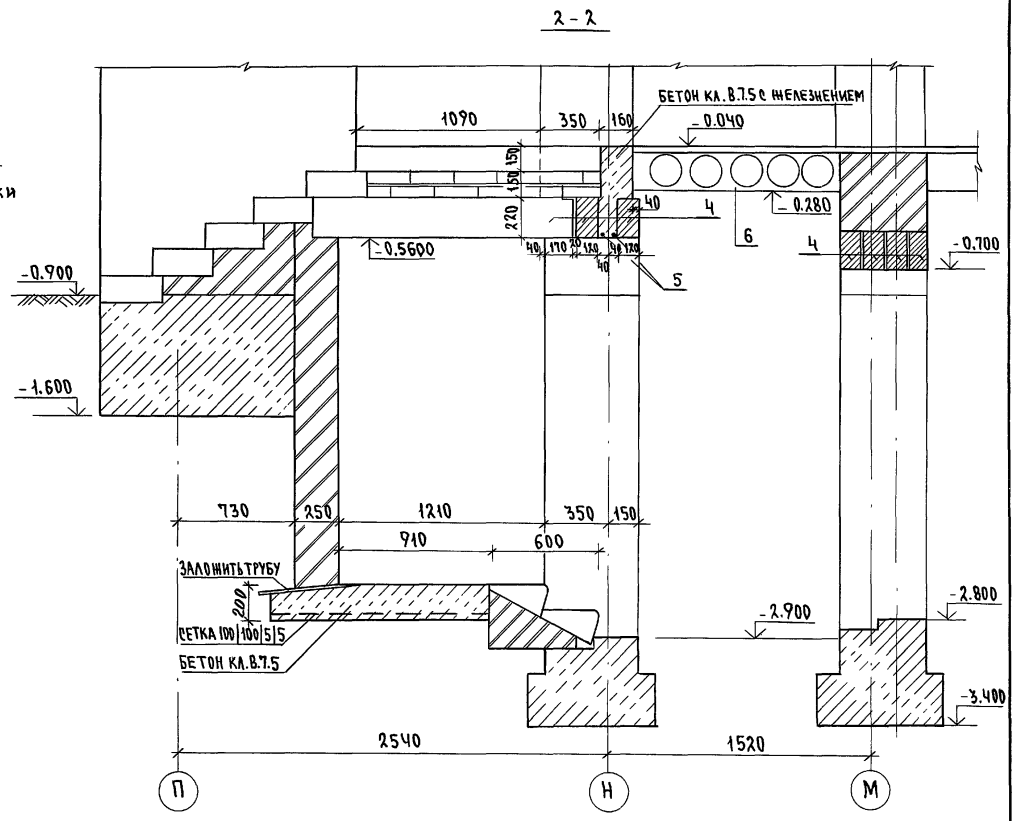
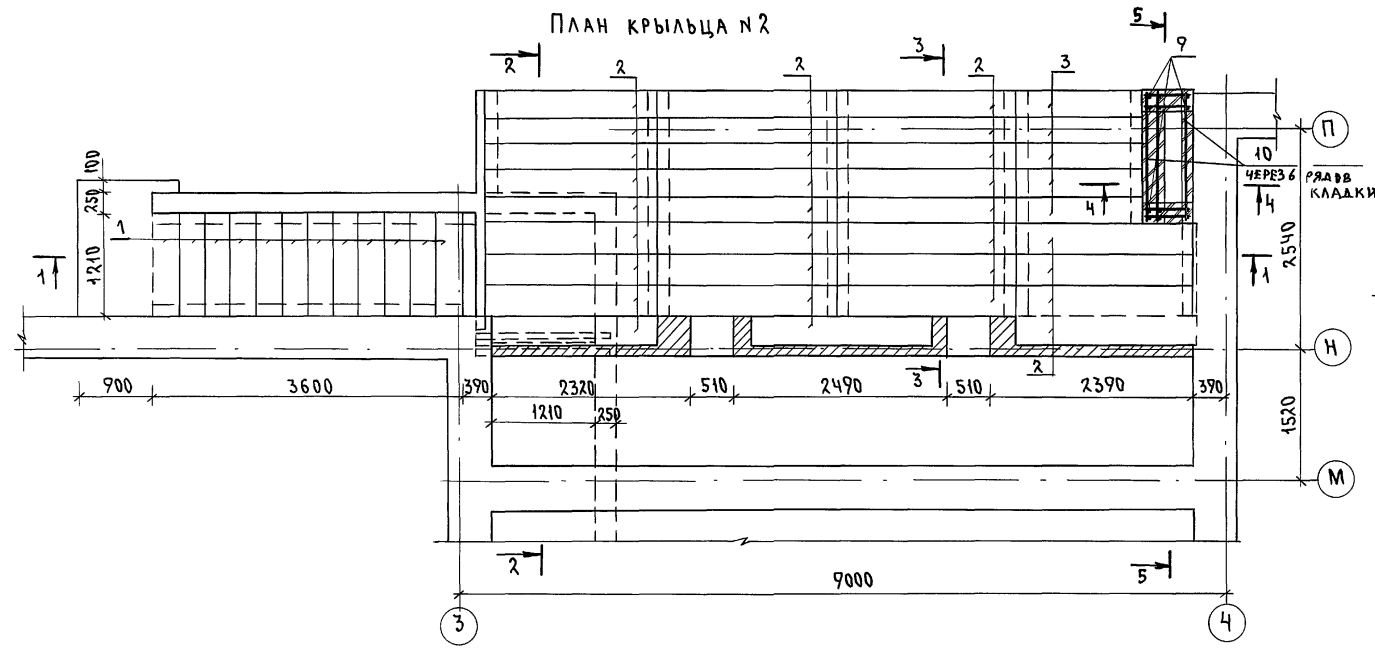
		224-1-697.91		АС	
Н. КОНТ.	ЕГОРОВ	В. БУС			
НАЧ. МАСТ.	РАДЫГИН	В. БУС			
ЗАМ. Н.М.	ЗЕМЛЯК	В. БУС			
ГАП	ЕГОРОВ	В. БУС			
ГА СПЕЦ.	БОРЗНОВ	В. БУС			
ВЕД. ИНЖ.	ШИШКОВА	Ш. Ш.			
ИСПОЛНИ	ШИШКИНА	Ш. Ш.			
ПРОВЕРИЛ	ЕГОРОВ	В. БУС			
Привязан			ШКОЛА НА 11 КЛАССОВ/421 ЧУАШИХСЯ/СТАДИОН ЛИСТ ЛИСТОВ		
			с выделенным блоком клубно-спортивных помещений		
			Тир. План. Разрез. Узлы. Спецификация материалов и изделия		
Инв. N			ЦНИИЭП ГРАЖДАНСКОЙ СТРОИТЕЛЬНОСТИ		

Альбом VIII

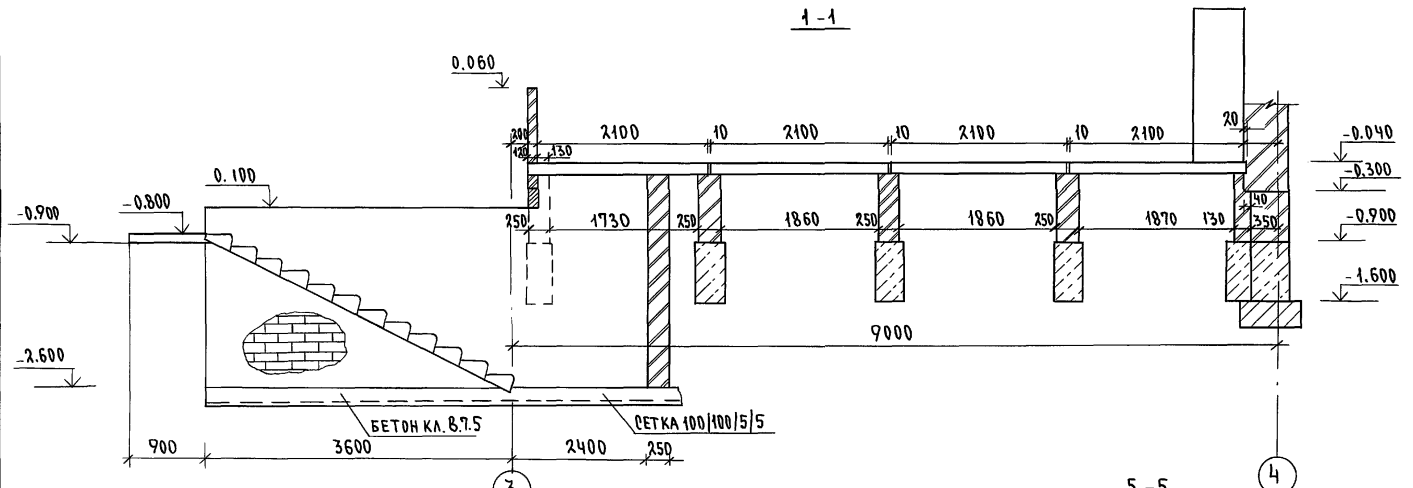
Инв. N подл. 2-3092-335

АЛБОМ VII

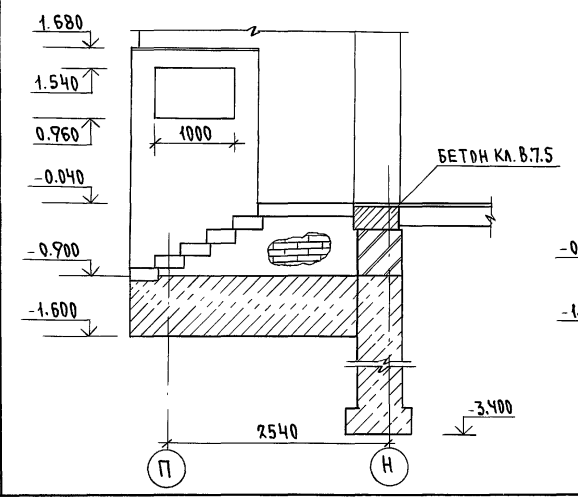
ПЛАН КРЫЛЬЦА №2



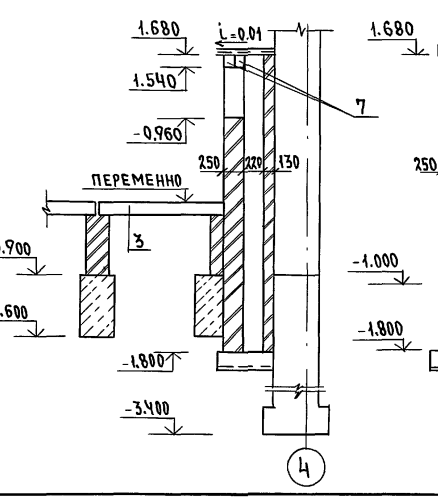
1-1



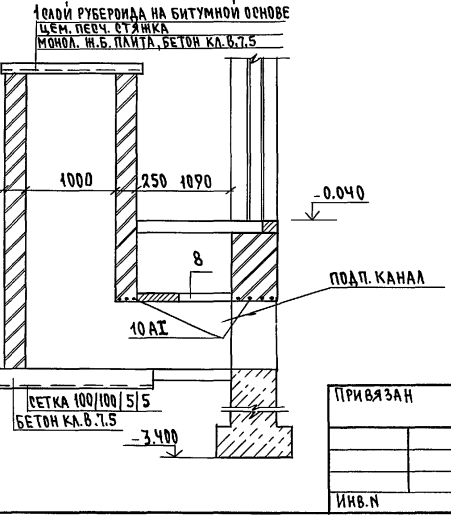
3-3



4-4



5-5



СПЕЦИФИКАЦИЯ ЭЛЕМЕНТОВ

МАРКА, ПОЗ.	ОБОЗНАЧЕНИЕ	НАИМЕНОВАНИЕ	КОЛ. ШТ.	МАССА КГ	ПРИМЕЧ.
1	ГОСТ 8717.0-84	ЛС12-Б	14	128	
2	1.255.1-1	СНК 21.3.5-6-0	30	250	
3	1.255.1-1	СНК 15.3.5-6-0	5	180	
4	1.038.1-1	ЗПБ.16-37	7	102	
5		10А1 ГОСТ 5781-80 L=1550	2	0.956	
6	1.241-1 8.24	П 90.12 - 8А ШВТ	1	31.70	
7	1.038.1-1	ЗПБ 13-1	2		
8	1.243.1-4	ПТ 12.5-8.6	1	96	
9		10А1 ГОСТ 5781-82* L=3500	12	2.16	
10		6А I ГОСТ 5781-82* L=46900	-	10.41	

224-1-697.91 -АС

ПРИВЯЗАН	И. КОНТР. ШИЛОВА	И. КОНТР. ШИЛОВА	ШКОЛА №11 КЛАССОВ/422 УЧАЩИХСЯ/ С ВЫДЕЛЕННЫМ БЛОКОМ КЛУБНО-СПОРТИВНЫХ ПОМЕЩЕНИИ	ЭТАЖ	ЛИСТ	ЛИСТОВ
	НАЧ. МАСТ. РАДЫГИН	НАЧ. МАСТ. РАДЫГИН		Р	6	
	ЗАМ. И. М. ЗЕМЛЯК	ЗАМ. И. М. ЗЕМЛЯК				
	ВЕД. ИНЖ. ШИЛОВА	ВЕД. ИНЖ. ШИЛОВА				
	ИСПОЛН. ЧИСТЯКОВА	ИСПОЛН. ЧИСТЯКОВА				
ИНВ. №	ПРОВЕР. ШИЛОВА	ПРОВЕР. ШИЛОВА	Крыльцо №2 (ВАРИАНТ)	ЦНИИЭП ГРАЖДАНСКОГО СТРОИТЕЛЬСТВА		

Альбом VII

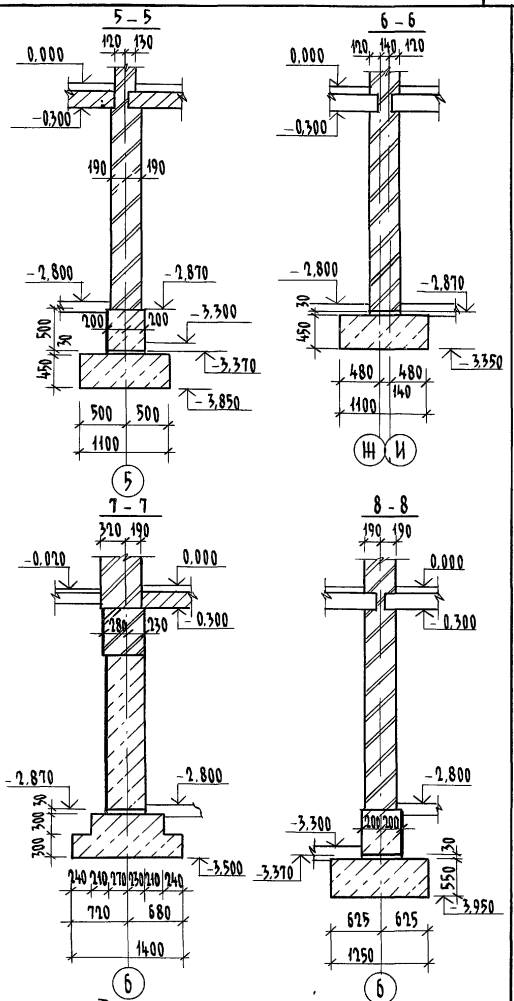
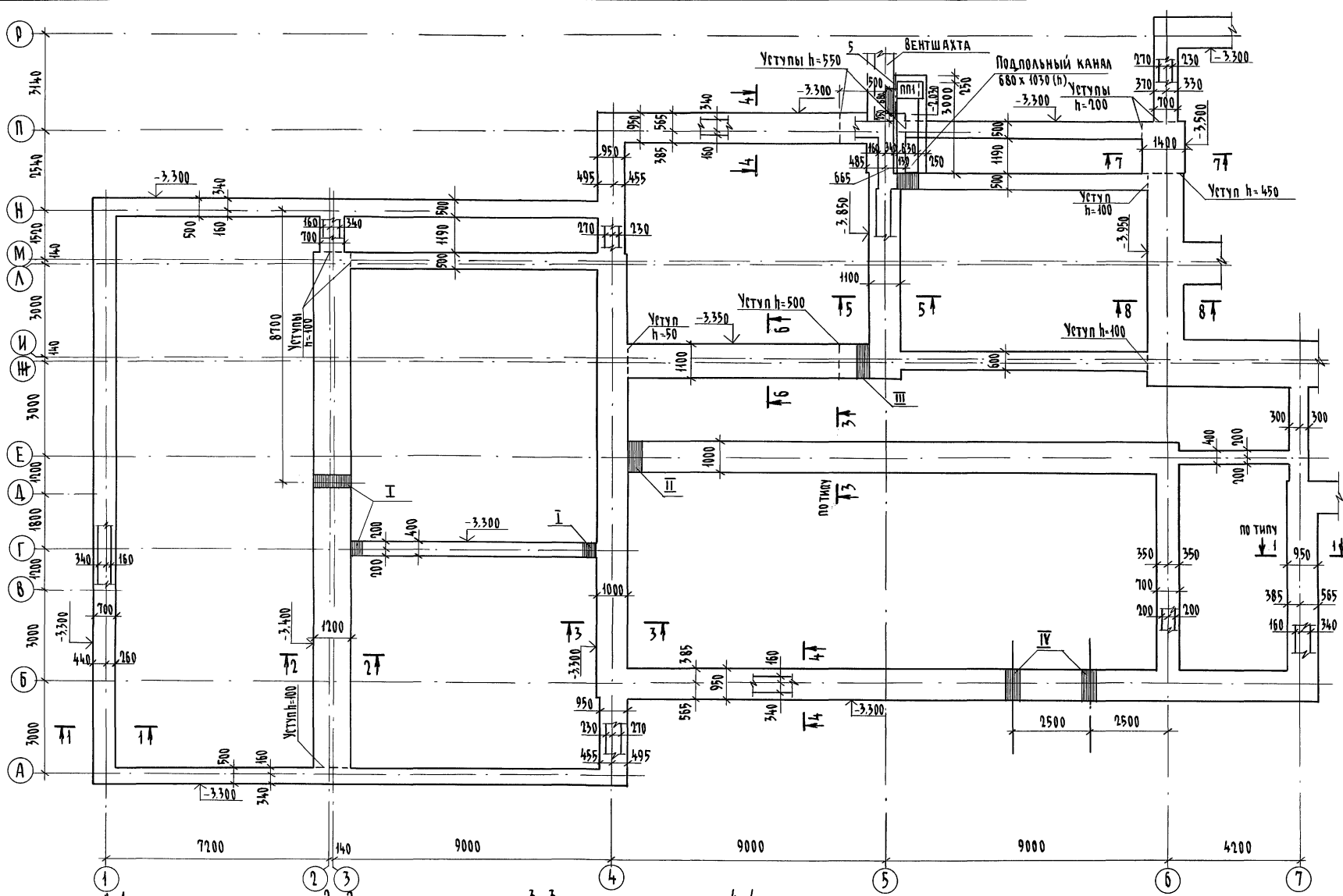
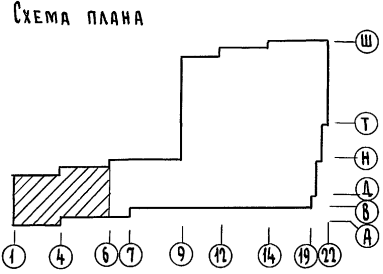


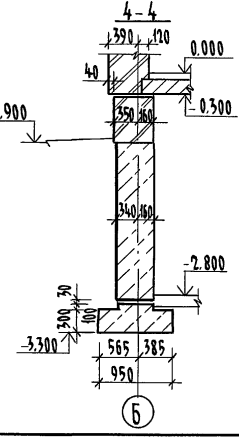
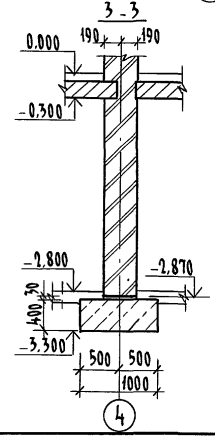
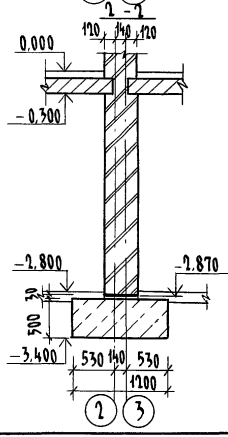
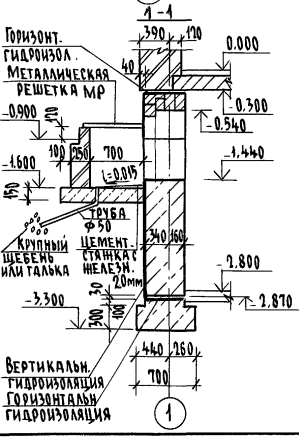
ТАБЛИЦА ОТВЕРСТИЙ

№№ отв.	Назначение	Размеры мм	Низ на отм.
I	к Э	300x300 (h)	-3,200
II	к	300x500 (h)	-3,500
III	к	300x300 (h)	-3,700
IV	к	500x500 (h)	-4,05
V	к	500x400 (h)	-3,400
VI	к	500x400 (h)	-0,610

1. ОБЩИЕ ПРИМЕЧАНИЯ, ТАБЛИЦУ РАСЧЕТНЫХ НАГРУЗОК, СПЕЦИФИКАЦИЮ см. ЛИСТ 8
2. МЕТАЛЛИЧЕСКАЯ РЕШЕТКА ОГРАЖДЕНИЯ ПРИЯМКА МР см. л. 4



ИВ.№ ПОЛ. ПОДПИСИ И ДАТА



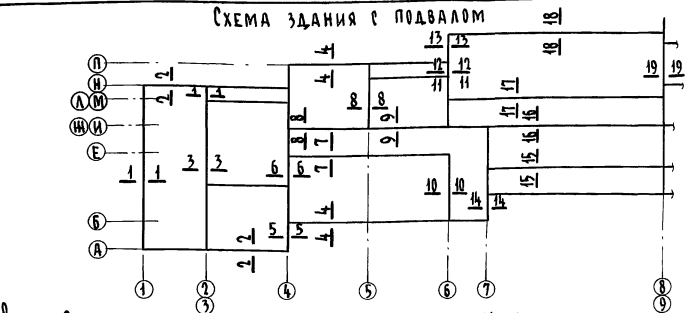
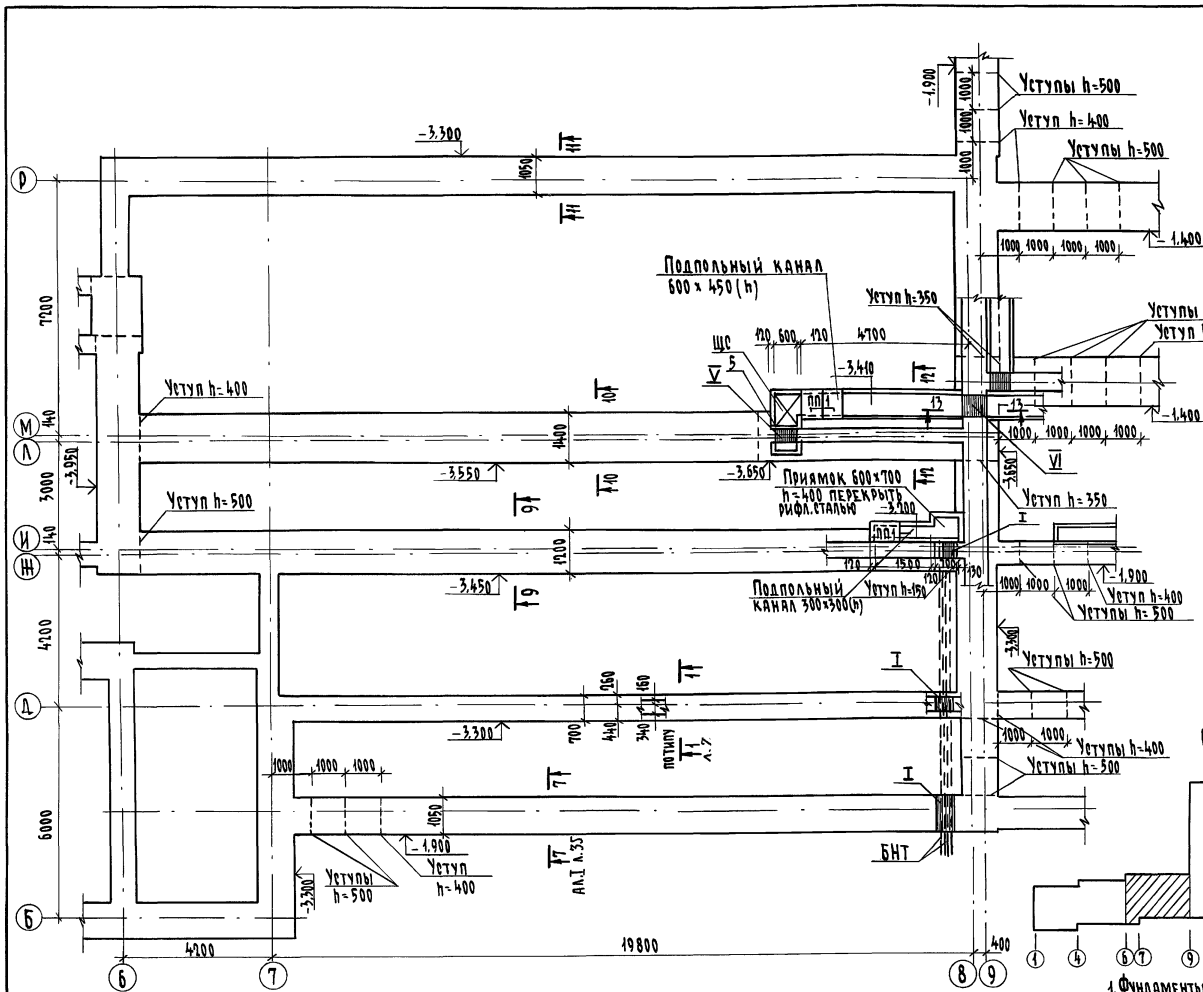
Привязан

ИВ.№	
------	--

И.КОНТР.	Е.ГРОВ	В.С.
НАЧ.МАСТ.	РАДЫГИН	В.С.
ЗАМ.Н.М.	ЗЕМЛЯК	В.С.
Г.А.П.	Е.ГРОВ	В.С.
С.А.СПЕЦ.	БОРОЗНОВ	В.С.
ВЕД.ИНЖ.	ШИЛОВА	М.С.
ИСПОЛНИЛ	КОШАРЬ	В.С.
ПРОВЕРИЛ	ШИЛОВА	М.С.

224-1-697.91		-АС	
Школа на 11 классов/отлучающихся/с выделенным блоком клубно-спортивных помещений	Стация	Лист	Листов
	Р	7	
Схема фундаментов в осях 1-6		ЦНИИЭП ГРАЖДАНСЕЛЬСТРОИ	

Альбом VII



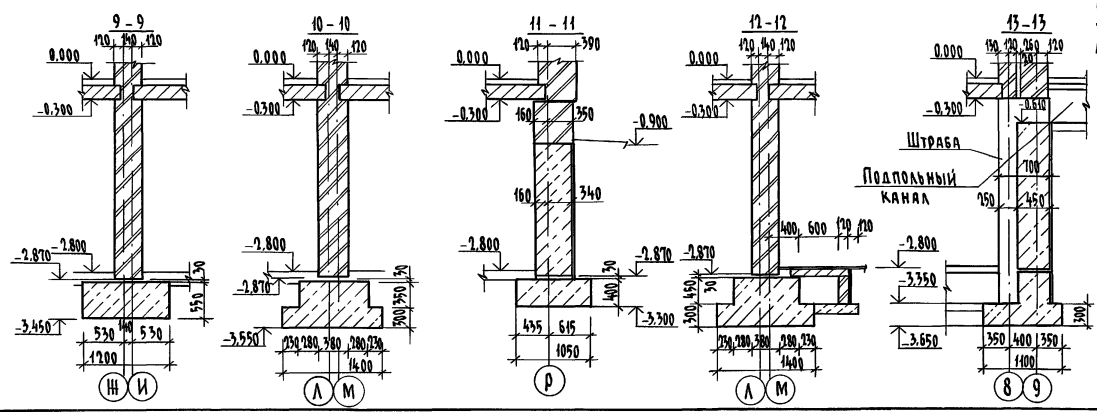
Расчетные нагрузки на отм. -0.300 (кн/м.м) при $\gamma_s = 1$

№ сечен.	1-1	2-2	3-3	4-4	5-5	6-6	7-7	8-8	9-9	10-10	11-11	12-12	13-13	14-14	15-15	16-16	17-17	18-18	19-19
Нагрузка	110.0	39.9	200.0	154.7	156.1	176.0	179.0	193.7	41.1	100.0	220.7	247.4	102.0	156.4	83.1	217.6	246.5	184.6	189.0

СПЕЦИФИКАЦИЯ ИЗДЕЛИЙ И МАТЕРИАЛОВ НА ФУНДАМЕНТЫ

МАРКА ПОЗ.	ОБОЗНАЧЕНИЕ	НАИМЕНОВАНИЕ	КОЛ. ШТ.	МАССА ЕД. КГ	ПРИМЕЧ.
ЭЛЕМЕНТЫ ЖЕЛЕЗОБЕТОННЫЕ					
ПП1	1.243. 1-4	Плита плоская ПТ 12.5-8.6	174	96	
ПП2		ПТ 8-13.13	22	338	
	1.038. 1-1	Перемышка ЗПБ 13-37	4	85	
		ЗПБ 16-37	15	102	
		ЗПБ-18-37	5	119	
	1.225-2. 11	Прогон ПРГ 36.1.4-Т	5	430	
ЭЛЕМЕНТЫ МЕТАЛЛИЧЕСКИЕ					
1	224-1-697.91	АЛ I А.39	22 АШ ГОСТ 5781-87*	48	6.7
2			8 АШ ГОСТ 5781-87* 6-370	120	0.15
3			6 А I ГОСТ 5781-87* 6-370	120	0.08
4	224-1-697.91	АЛ I А.39	22 АШ ГОСТ 5781-87*	36	5.36
5			Л 75 ГОСТ 8509-86, п.м.	16	6.89
			10 А I ГОСТ 5781-87*, п.м	160	0.817
ЭЛЕМЕНТЫ ДЕРЕВЯННЫЕ					
ЩС	224-1-697.91	АЛ I А.39	Щит сьемный ЩС	20	
ЭЛЕМЕНТЫ АСБЕСТОЦЕМЕННЫЕ					
БНТ			Труба БНТ 100 ГОСТ 1839-80 6-8540	4	
			МАТЕРИАЛ		
			БУТОБЕТОН	м³	950

Схема плана



1. Фундаменты разработаны для варианта с подвалом для стен при $t_{\text{вн}} = -30^\circ\text{C}$ в осях 1-9 м.д.р. остальное см. АЛ I А.36-39
2. Расчетное давление R на грунт под подошвой фундаментов определено согласно СНиП 2.02.01-85 при условном расчетном давлении $R=0.2\text{МПа}$
3. Фундаменты выполняются из бутобетона: БУТ М 50, бетон класса В 7.5.
4. Щокол выполняется из кирпича обыкновенного полнотелого объемной массой 1800 кг/м^3 ГОСТ 530-80 М-100 на р-ре М 75 с отм. -0.91 до отм. -0.320. Морозостойкость кирпича определять при привязке. Отделка - штукатурка под шубу. Изнутри утеплить минераловатными матами $\gamma = 125\text{ кг/м}^3$ $\delta = 40\text{ мм}$ с последующей штукатуркой.
5. Горизонтальная гидроизоляция выполняется на отм. -0.321 из 2-х слоев гидрозола на битумной мастике и из цементного раствора состава 1:2 на отм. -2.87 ; -3.37, вертикальная - горячим битумом 2д 2 раза.
6. Стенки подпольных каналов выполняются из кирпича обыкновенного $\gamma = 1800\text{ кг/м}^3$ М-75 на р-ре М 75. Бетонная подготовка-бетон кл. В 5.
7. Над отверстиями до 600 мм проложить арматуру 10А1, свыше 600 мм - перемышки.
8. Лист читать совместно с листом 6 и с листами 3н...3в АЛ I.

224-1-697.91		-АС
Н. КОНТРОЛ.	ЕГОРОВ	В.С.
НАЧ. МАСТ.	РАДЫГИН	В.В.
ЗАМ. Н.М.	СЕМЯК	В.В.
Г.А.П.	ЕГОРОВ	В.В.
Г.А.ПЕЧ.	БОРОВНОВ	В.В.
ВЕД. ИНЖ.	ШИЛОВАЯ	В.В.
ИСПОЛ.	ШИЛОВАЯ	В.В.
ПРОВЕРКА	КОЦАРЬ	В.В.

Школа на 41 класс/42 учащихся / с выделенным блоком каменно-сплитных помещений	Стация	Лист	Листов
	р	8	

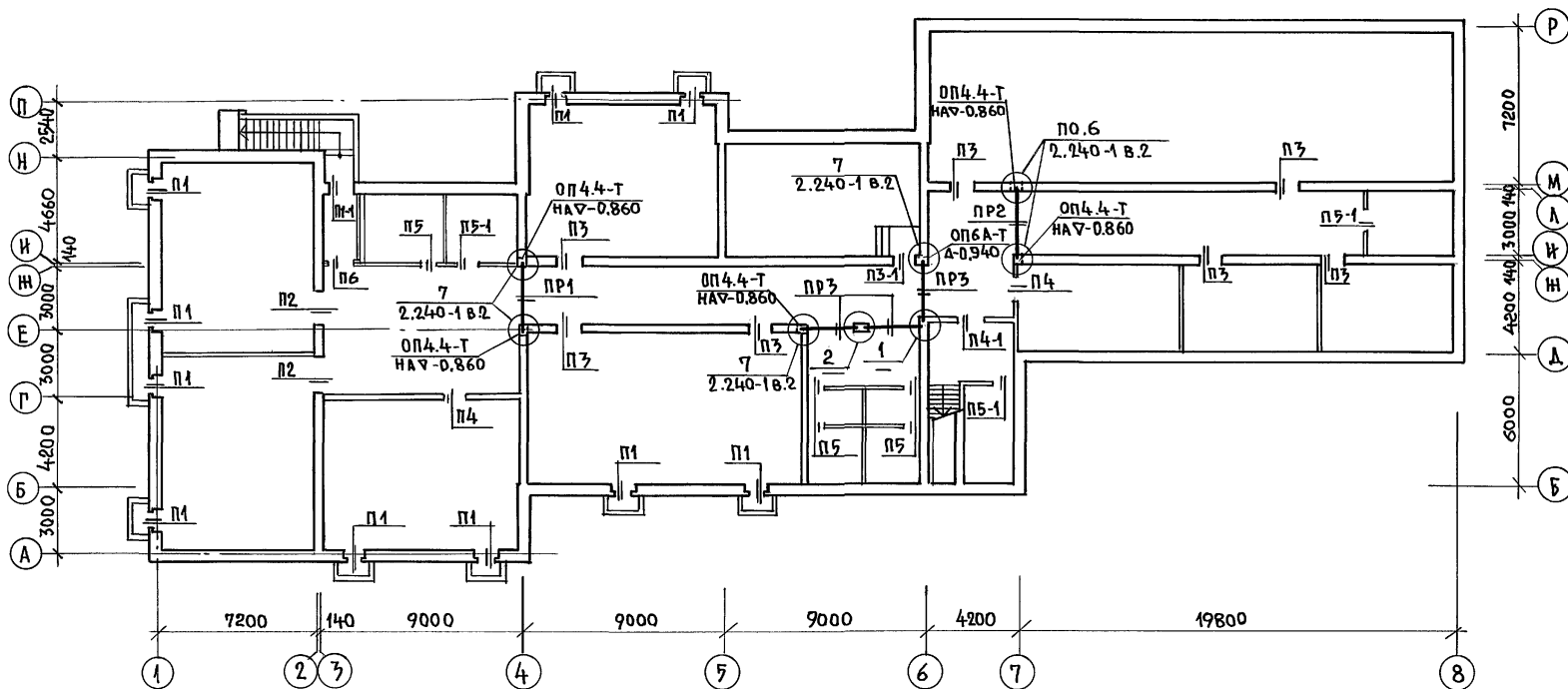
Схема фундаментов в осях 6-9. ТАБЛИЦА РАСЧЕТНЫХ НАГРУЗОК. СПЕЦИФИКАЦИЯ.

ЦНИИЭП ГРАЖДАНСКОГО СТРОИТЕЛЬСТВА

КОПИРОВАНО 25073-11 11 ФОРМАТ А2

ИЗВ. В ШКОЛ. ПОДВАЛЫ И ДАТЫ ВЗЛОМ. ИВ. В. 2-5992-238

СХЕМА РАСПОЛОЖЕНИЯ ПРОГОНОВ И ПЕРЕМЫЧЕК



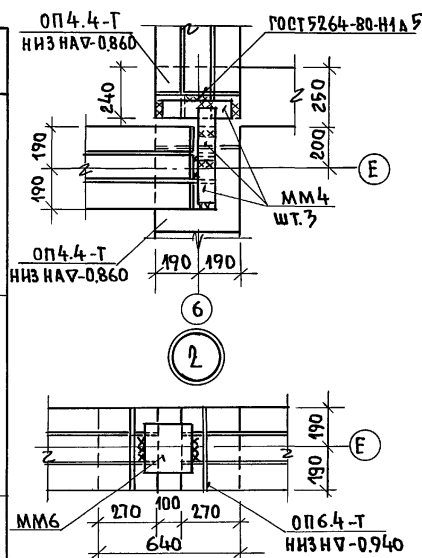
СПЕЦИФИКАЦИЯ ИЗДЕЛИЙ К СХЕМЕ РАСПОЛОЖЕНИЯ ПРОГОНОВ И ПЕРЕМЫЧЕК

МАРКА ПОЗ.	ОБОЗНАЧЕНИЕ	НАИМЕНОВАНИЕ	КОЛ. ШТ.	МАССА ЕД. КГ	ПРИМЕЧАНИЕ
И.Б. ПРОГОНЫ					
ПРР28.134Т	1.225-2 в.11	ПРР28.1.3-4Т	9	250	
ПРР32.144Т		ПРР32.1.4-4Т	5	380	
ПЕРЕМЫЧКИ И.Б.					
1ПБ10-1	1.038.1-1 в.1	1ПБ10-1	5	20	
1ПБ13-1		1ПБ13-1	3	25	
2ПБ16-2		2ПБ16-2	1	65	
3ПБ13-37		3ПБ13-37	40	85	
3ПБ16-37		3ПБ16-37	28	102	
3ПБ18-37		3ПБ18-37	12	119	
И.Б. ОПОРНАЯ ПЛАНТА					
ОП4.4-Т	1.225-2 в.11	ОП4.4-Т	7	50	
ОП6.4-Т		ОП6.4-Т	2	140	
МОНТАЖНЫЕ МЕТАЛЛИЧ. ДЕТАЛИ					
ММ3	2.240-1 в.2	ММ3	2	0.80	
ММ4		ММ4	7	1.10	
ММ6		ММ6	1	2.76	

АЛЬБОМ VII

ВЕДОМОСТЬ ПРОГОНОВ И ПЕРЕМЫЧЕК

ТИП	СХЕМА СЕЧЕНИЯ	ТИП	СХЕМА СЕЧЕНИЯ	ТИП	СХЕМА СЕЧЕНИЯ
ПР1		П1 (П1-1)		П4 (П4-1)	
ПР2		П2		П5 (П5-1)	
ПР3		П3 (П3-1)		П6	



1. МОНТАЖНЫЕ МЕТАЛЛИЧЕСКИЕ ДЕТАЛИ ПОСЛЕ УСТРОЙСТВА СОЕДИНЕНИЙ ЗАЩИТИТЬ СЛОЕМ ЦЕМЕНТНОГО РАСТВОРА МАРКИ 100.
2. ПЛАН ПОДВАЛА РАЗРАБОТАН НА ЛИСТ 2,3.

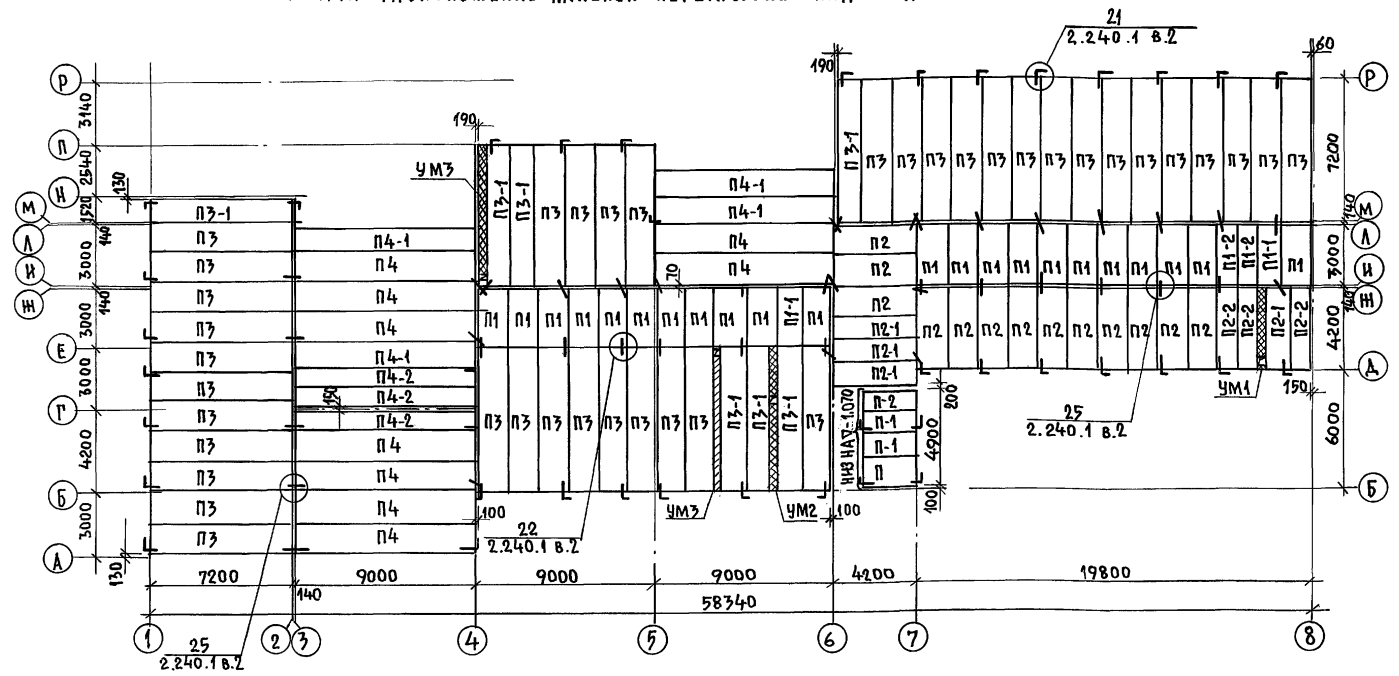
И.Б. № ПОДЛ. ПОДПИСЬ И ДАТА ВЗАМ. И.Б. № 2-3992-339

ПРИВЯЗАН:

И.Б. №

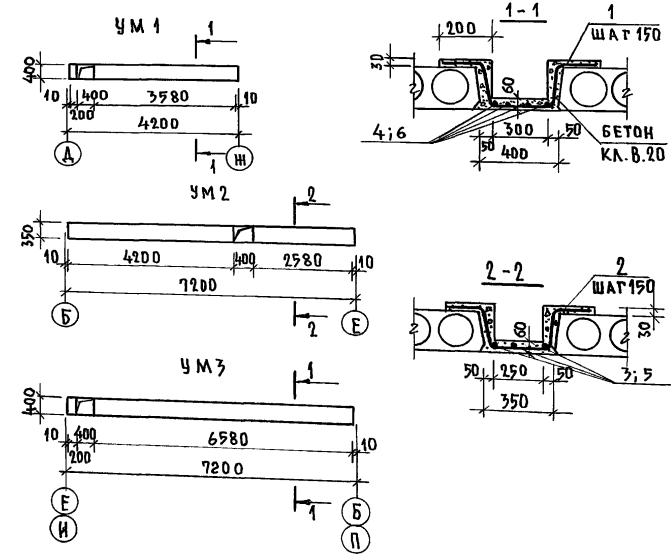
		224-1-697.91		-АС	
И.КОНТР.	ЕРДОВ	В.Б.И.			
НАЧ.МАСТ.	РАДЫГИН	В.Б.И.			
ЗАМ. И.М.	ЗЕМЛЯК	В.Б.И.			
ГАП	ЕРДОВ	В.Б.И.			
РА.СПЕЦ.АР.	БОРОЗНОВ	В.Б.И.			
ВЕД.И.И.И.	КОЦАРЬ	В.Б.И.			
ИСПОЛНИЛ	КОЦАРЬ	В.Б.И.			
ПРОВЕРИЛ	ШИЛОВА	В.Б.И.			
ШКОЛА НА 11 КЛАССОВ/422 УЧАЩИХСЯ/С ВЫДЕЛЕННЫМ БЛОКОМ КЛУБНО-СПОРТИВНЫХ ПОМЕЩЕНИЙ			СТАЦИЯ	ЛИСТ	ЛИСТОВ
			Р	9	
СХЕМА РАСПОЛОЖЕНИЯ ПРОГОНОВ И ПЕРЕМЫЧЕК ПОДВАЛА.			ЦНИИЭП		
			ГРАЖДАНСКОЕ СТРОИТВО		

СХЕМА РАСПОЛОЖЕНИЯ ПАНЕЛЕЙ ПЕРЕКРЫТИЯ НАД ПОДВАЛОМ



АЛБГОМ VII

Монолитные участки



СПЕЦИФИКАЦИЯ МАТЕРИАЛОВ НА МОНОЛИТНЫЕ УЧАСТКИ

МАРКА ПОЗ.	ОБОЗНАЧЕНИЕ	НАИМЕНОВАНИЕ	КОЛ. ШТ. ЕД. КР.	МАССА ЕД. КР.	ПРИМЕЧАНИЕ
УМ1	224-1-697.91	листо	1		Монолитный участок УМ1
1		10 А III ГОСТ 5781-82* L=1200	25	0.74	
4		6 А I ГОСТ 5781-82* L=3560	4	0.80	
		БЕТОН ТЯЖЕЛЫЙ КЛ. В.20	0.20		м ³
УМ2	224-1-697.91	листо	1		Монолитный участок УМ2
2		10 А III ГОСТ 5781-82* L=1150	47	0.71	
3		6 А I ГОСТ 5781-82* L=2560	3	0.57	
5		6 А I ГОСТ 5781-82* L=4180	3	0.93	
		БЕТОН ТЯЖЕЛЫЙ КЛ. В.20	0.33		м ³
УМ3	224-1-697.91	листо	1		Монолитный участок УМ3
1		10 А III ГОСТ 5781-82* L=1200	47	0.74	
6		6 А I ГОСТ 5781-82* L=6560	4	1.46	
		БЕТОН ТЯЖЕЛЫЙ КЛ. В.20	0.35		м ³

СПЕЦИФИКАЦИЯ СБОРНЫХ Ж.Б. ИЗДЕЛИЙ К СХЕМЕ РАСПОЛОЖЕНИЯ ПАНЕЛЕЙ ПЕРЕКРЫТИЯ

МАРКА ПОЗ.	ОБОЗНАЧЕНИЕ	НАИМЕНОВАНИЕ	КОЛ. ШТ. ЕД. КР.	МАССА ЕД. КР.	ПРИМЕЧАНИЕ
ПАНЕЛИ ПЕРЕКРЫТИЯ Ж.Б.					
П	1.141-1 В.60	ПК 27.19-8Т	1	1290	
П-1		ПК 27.12-8Т	2	867	
П-2		ПК 27.10-8Т	1	795	
П1		ПК 30.15-8Т	22	1425	
П1-1		ПК 30.12-8Т	2	1080	
П1-2		ПК 30.10-8Т	2	882	
П2		ПК 42.15-8Т	13	1970	
П2-1		ПК 42.12-8Т	4	1490	
П2-2		ПК 42.10-8Т	3	1230	
П3	1.241-1 В.27	П 72.15-8АГ VТ	39	3750	
П3-1		П 72.12-8АГ VТ	7	2530	
П4	1.241-1 В.24	П 90.15-8А II ВТ	9	4190	
П4-1		П 90.12-8А II ВТ	4	3170	
П4-2		П 90.10-8А II ВТ	3	2620	

СПЕЦИФИКАЦИЯ АНКЕРОВ КРЕПЛЕНИЯ ПАНЕЛЕЙ ПЕРЕКРЫТИЯ

МАРКА ПОЗ. (№ УЗЛА)	ОБОЗНАЧЕНИЕ	НАИМЕНОВАНИЕ	КОЛ. ШТ. ЕД. КР.	МАССА ЕД. КР.	ПРИМЕЧАНИЕ
МОНТАЖНЫЕ МЕТАЛЛИЧЕСКИЕ ЭЛЕМЕНТЫ					
21	2.240-1 В.2	Ф10 А I ГОСТ 5781-82* L=900	41	0.555	
22		L=600	16	0.370	
25		L=800	66	0.494	

- ПАНЕЛИ ПЕРЕКРЫТИЯ УКЛАДЫВАТЬ НА $\nabla - 0.300$ КРОМЕ ОТВОРЕННЫХ НА ПЛАНЕ.
- УКЛАДКУ ПАНЕЛЕЙ НА СТЕНЫ И ЗАДЕЛКУ ШВОВ МЕЖДУ ПАНЕЛЯМИ ПРОИЗВОДИТЬ НА ЦЕМЕНТНОМ РАСТВОРЕ МАРКИ 100 ДЛЯ ПЛИТ ДЛИННОЙ ДО 6 М И НА ЦЕМЕНТНОМ РАСТВОРЕ МАРКИ 200 ДЛЯ ПЛИТ ДЛИННОЙ 7,2 И 9 М.
- МОНТАЖНЫЕ МЕТАЛЛИЧЕСКИЕ ДЕТАЛИ АНКЕРОВКИ ПАНЕЛЕЙ ПОСЛЕ УСТРОЙСТВА СОЕДИНЕНИЯ ЗАЩИТИТЬ СЛОЕМ ЦЕМЕНТНОГО РАСТВОРА МАРКИ 100.
- ОТВЕРСТИЯ ШИРИНОЙ 150 ММ, НЕ ОБОЗНАЧЕННЫЕ НА ДАННЫХ СХЕМАХ, (СМ. ЧЕРТЕЖИ ДВ, ВК) СВЕРЛИТЬ ПО МЕСТУ, НЕ НАРУШАЯ НЕСУЩИХ РЕБЕР ПАНЕЛЕЙ.

ИНВ. № ПОЛ. ПОДАТЬСЯ В ДАТА ВЗАИМ. ИМЕН 2-3992-340

		224-1-697.91		-АС	
И.КОНТР.	ЕГОРОВ	В.Борознов			
НАЧ. МАСТ.	РАДЫГИН				
ЗАМ.Н.М.	ЗЕМЛЯК				
ТАП	ЕГОРОВ				
РА. СПЕЦ. А.	БОРОЗНОВ				
ВЕД. ИНЖ.	КОЦАРЬ				
ИСПОЛНИЛ	КОЦАРЬ				
ПРОВЕРИЛ	ШИЛОВА				

ПРИВЯЗАН:

ИНВ. №

ШКОЛА НА 11 КЛАССОВ/422 УЧАЩИХСЯ/СВИДЕТЕЛЬСТВОМ БЛОКОМ КЛАУБУНО-СПОРТИВНЫХ ПОМЕЩЕНИИ

СХЕМА РАСПОЛОЖЕНИЯ ПАНЕЛЕЙ ПЕРЕКРЫТИЯ НАД ПОДВАЛОМ

ЦНИИЭП

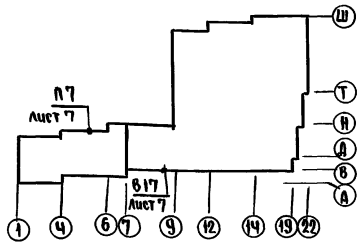
ГРДН ДАН СЕЛЬСТРОИ

Альбом №1

ВЕДОМОСТЬ РАБОЧИХ ЧЕРТЕЖЕЙ ОСНОВНОГО КОМПЛЕКТА

Лист	Наименование	Примечание
1	Общие данные (вариант)	
2	План на отм.-2.800 в осях 1-7, Р-А. Блок А (вариант)	
3	План на отм.-2.800 в осях 6-8, Р-Б. Блок А (вариант)	
4	Схема системы отопления в осях 1-7, Р-А Блок А (вариант)	
5	Схема системы отопления в осях 6-8, Р-Б. Блок А (вариант)	
6	Установки систем вентиляции П6-П9 Блок (вариант)	
7	Установка системы вентиляции В17. Схемы систем вентиляции П7, В17 Блок А (вариант)	

СХЕМА-ПЛАНА



ХАРАКТЕРИСТИКА ОТОПИТЕЛЬНО-ВЕНТИЛЯЦИОННЫХ СИСТЕМ

Обозначение системы	Кол. систем	Наименование обслуживаемого помещения (технологического оборудования)	Тип установ-ки агрегата	ВЕНТИЛЯТОР					ЭЛЕКТРОДВИГАТЕЛЬ		ВОЗДУХОНАГРЕВАТЕЛЬ					Примечание				
				Тип, исполнение по сборочным чертежам	№	СХЕМА Исполнение	По-до-жение	Q, м³/час	P, кгс/м²	n, об/мин	N, кВт	n, об/мин	Тип	№	Кол.		Тем-ра нагрева от до	Расход тепла	ΔP, кгс/м²	
П7	1	ТИР	ЭЗ.15090-2	ВЦЧ-75-315-101	3,15	1	10°	2400	70	2810	4А71Б2	1,1	2810	К80	66	1	-9,5	18	19008	
														К80	66	1	-13	18	21427	
														К80	66	1	-19	18	25570	
														К80	76	1	-23,5	18	28685	
														К80	76	1	-28	18	31795	
В17	1	ТИР	ЭЗ.15090-2	ВЦЧ-75-315-101	3,15	1	10°	2400	70	2810	4А71Б2	1,1	2810	-	-	-	-	-	-	

ОСНОВНЫЕ ПОКАЗАТЕЛИ ПО ЧЕРТЕЖАМ ОТОПЛЕНИЯ И ВЕНТИЛЯЦИИ

Наименование здания (сооружения, помещения)	Объем, м³	Периоды года при tн, °C	РАСХОД ТЕПЛА, Вт/ккал/ч				Расход холода, Вт (ккал/ч)	Установленная мощность, кВт
			на отопление	на вентиляцию	на горячее водоснабжение	общий		
Хозяйственно-бытовое помещение, размещаемое в подвале школы	2990	-20	19690 (16980)	22050 (19008)	4650 (4000)	46390 (39900)	-	2,2
		-25	20430 (17610)	24920 (21427)	4650 (4000)	50050 (43040)	-	2,2
		-30	22960 (19790)	29740 (25570)	4650 (4000)	57350 (49360)	-	2,2
		-35	23430 (20200)	33360 (28685)	4650 (4000)	61440 (52890)	-	2,2
		-40	25730 (22180)	36980 (31795)	4650 (4000)	67360 (59380)	-	2,2

ОБЩИЕ УКАЗАНИЯ

Проект подвала с хозяйственно-бытовыми помещениями выполнен в соответствии с СНиП 2.04.05-86, СНиП 2.08.02-89, ВСН 50-86 для наружных расчетных температур tно -20, -25, -30, -35, -40.

Система отопления принята однотрубная горизонтальная. В качестве отопительных приборов используются регистры из гладких труб и конвекторы «Комфорт 20». Воздух из системы отопления удаляется воздушными кранами конструкции инж. Маевского.

Вентиляция приточно-вытяжная с механическим и естественным побуждением.

Для помещений типа применяются системы П7, В17, а для остальных помещений система П6 (из основного решения проекта)

Автоматику системы п-7 см. Альбом II раздел АВ.

№ 23992-341

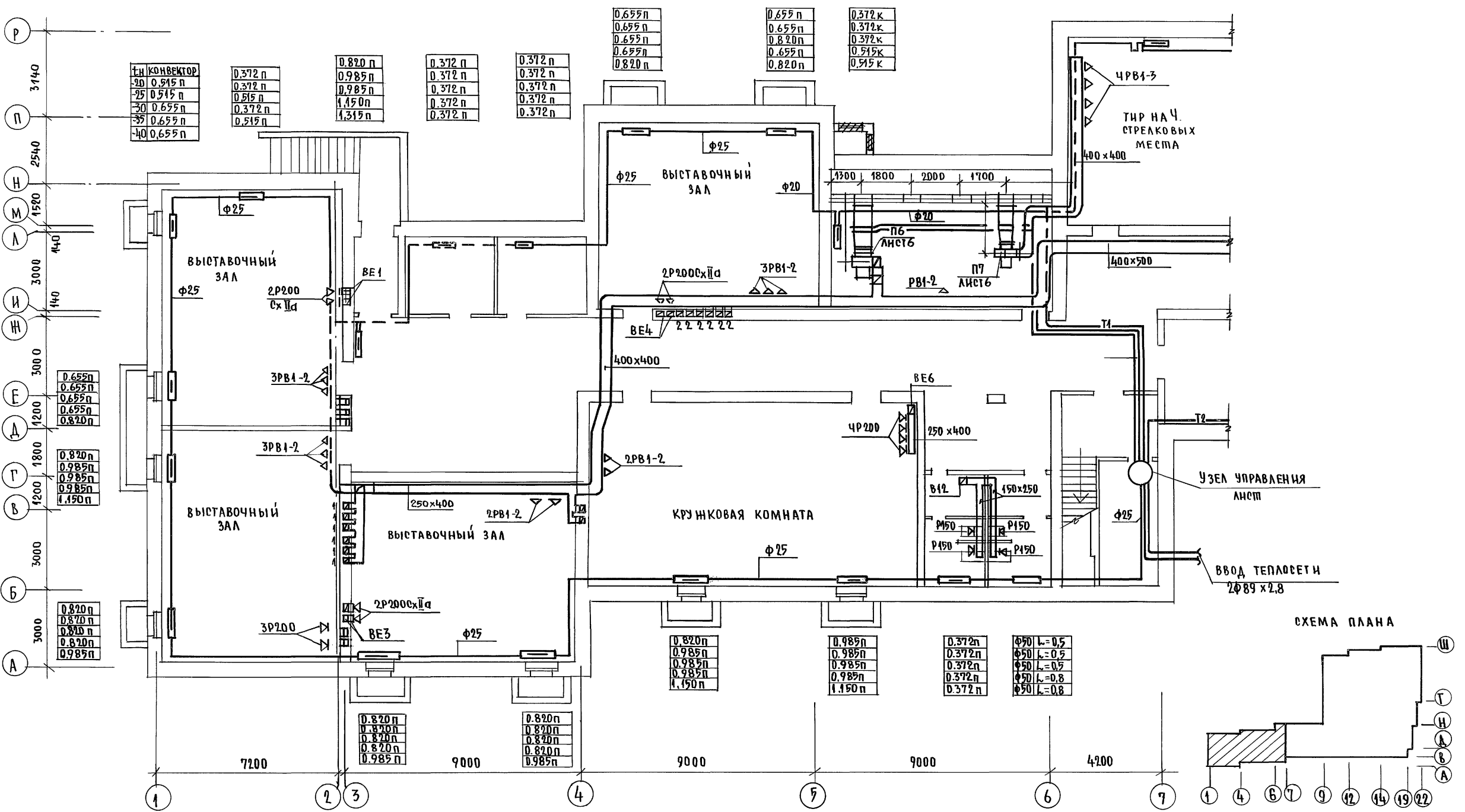
Типовой проект соответствует действующим нормам и правилам

Гл. инженер проекта *В. Курочкин* / Курочкин /
Гл. инженер проекта привязки

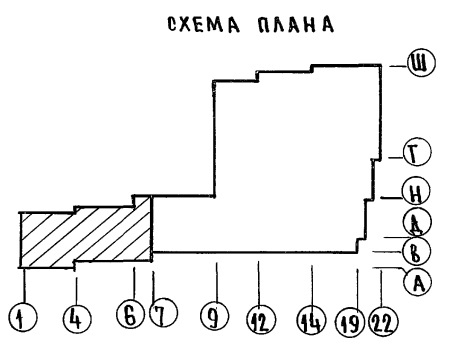
Привязан		
Инв. №		
224-1-697.91		06
И. контр. Курочкин	Исполн. Рядыгин	
В. и. н. м. Земляк	Г. А. П. Егоров	
С. А. Спец. Курочкин	Исполн. Мещкова	
Исполн. Иванова	Провер. Курочкин	
Школа на (Классов) 422 учащихся с выделенными блоками казбно-спортивных помещений		Стандия лист листов
Общие данные (вариант)		Р 1
		ЦНИИЭП гражданское строительство

ПЛАН НА ОТМ.-2.800

Альбом VII



И.В. № ПОДАШИКИ И ДАМА
2-3992-342
И.В. № ПОДАШИКИ И ДАМА
ВЗМ. ИВ. №
БЕЛНИН В.А.
КУРОЧКИН В.А.
ЕГОРОВ Г.А.
И.В. № ПОДАШИКИ И ДАМА
2-3992-342



224-1-697.94		08
И.КОНТР.	КУРОЧКИН <i>В.А.</i>	ШКОЛА НА 11 КЛАССОВ/422 УЧАЩИХСЯ С ВЫДЕЛЕННЫМ БЛОКОМ КЛУБНО-СПОРТИВНЫХ ПОМЕЩЕНИЙ ПЛАН НА ОТМ.-2.800 В ОСЯХ 1-7, Р-А, БЛОКА (ВАРИАНТ)
НАЧ.МАС.	РАДЫГИН <i>В.А.</i>	
ЗАМ.И.М.	ЗЕМЛЯК <i>В.А.</i>	
Г.А.П.	ЕГОРОВ <i>В.А.</i>	
Г.А.СПЕЦ.	КУРОЧКИН <i>В.А.</i>	
НАЧ.ГР.	МЕШКОВА <i>И.В.</i>	ЦНИИЭП ГРАЖДАНСКОЙ СТРОИТЕЛЬНОСТИ
ИПОЛН.	И ВАНОВА <i>И.В.</i>	
ПРОВЕР.	КУРОЧКИН <i>В.А.</i>	

ПРИВЯЗАН:	
ИНВ.№	

ПЛАН НА ОТМ. - 2.800

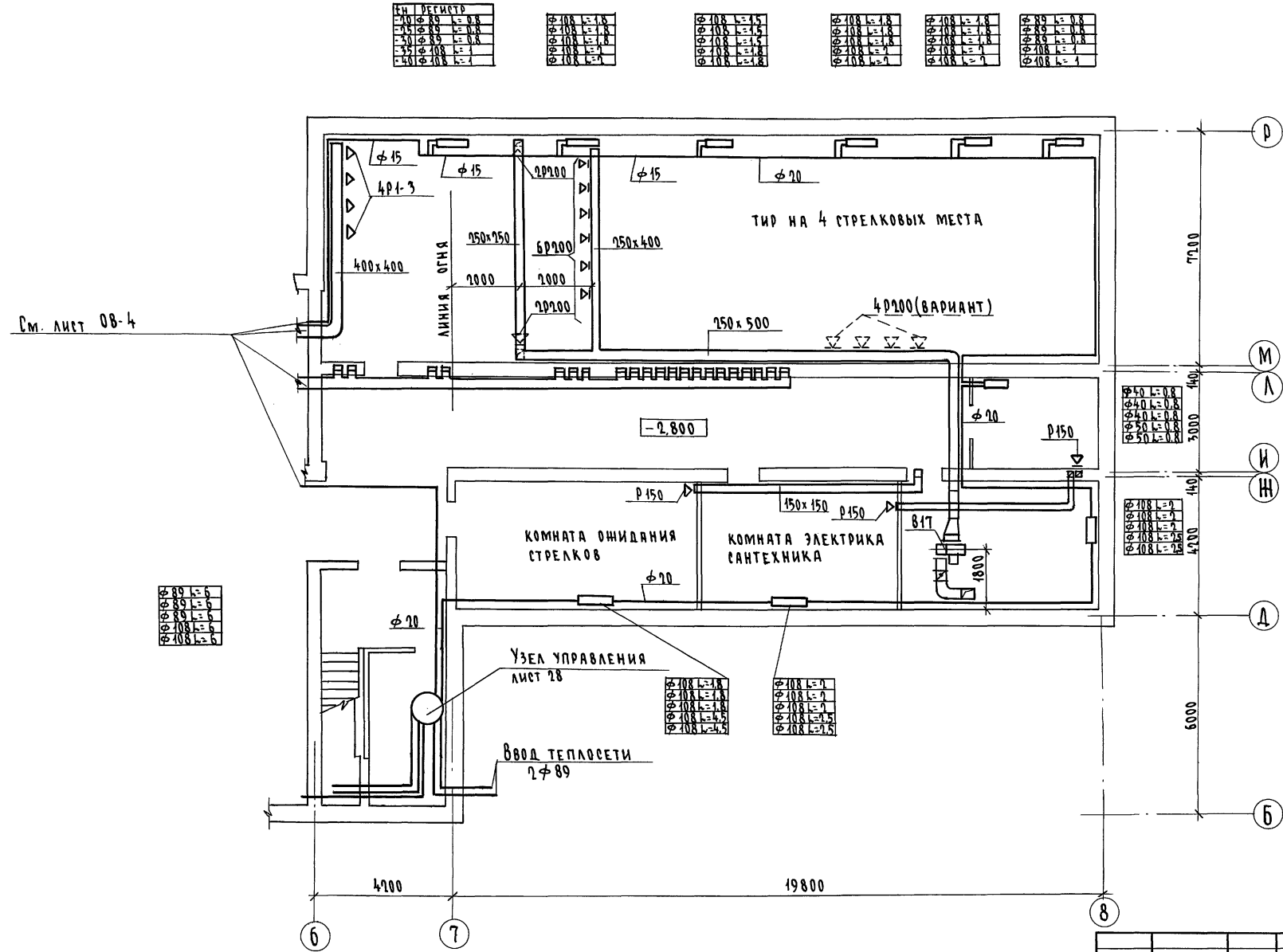
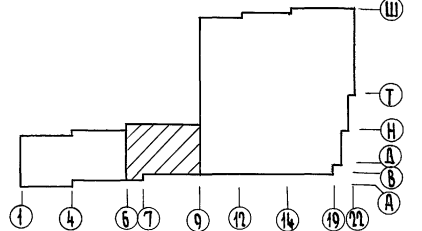


Схема плана



224-1-697.91		08
Н.КОНТ. КУРОЧКИН <i>В.Ку</i>	И.М.М. РАДЫГИН	ШКОЛА НА 11 КЛАССОВ / 422 УЧАЩИХСЯ С ВЫДЕЛЕННЫМ БЛОКОМ КЛУБНО-СПОРТИВНЫХ ПОМЕЩЕНИЙ
З.М.М. ЗЕМЛЯК <i>В.З</i>	Г.А.П. ЕГОРОВ <i>В.Ег</i>	
Г.А.СПЕЦ. КУРОЧКИН <i>В.Ку</i>	И.ПОЛ.И. МЕШКОВА <i>И.Меш</i>	
И.Н.В. ИВАНОВА <i>И.Иван</i>	П.В.П. КУРОЧКИН <i>В.Ку</i>	ПЛАН НА ОТМ. - 2.800 В Осях 6-8; P-6 (ВАРИАНТ)
Привязан		Стация Лист Листов P 3
Инв. №		ЦНИИЭП ГРАЖДАНСЕЛЬСТРОИ

Альбом VII

И.В.Н. ПОД.О. ПОДАТЬ И ДАТА. ВЗАМ. И.В.Н. И
2-5992-343

φ 40 L=0.8	φ 40 L=0.8
φ 40 L=0.8	φ 40 L=0.8
φ 50 L=0.8	φ 50 L=0.8
φ 50 L=0.8	φ 50 L=0.8

φ 108 L=1.8	φ 108 L=1.8
φ 108 L=1.8	φ 108 L=1.8
φ 108 L=1.8	φ 108 L=1.8
φ 108 L=1.8	φ 108 L=1.8

φ 108 L=1.8	φ 108 L=1.8
φ 108 L=1.8	φ 108 L=1.8
φ 108 L=1.8	φ 108 L=1.8
φ 108 L=1.8	φ 108 L=1.8

φ 108 L=1.8	φ 108 L=1.8
φ 108 L=1.8	φ 108 L=1.8
φ 108 L=1.8	φ 108 L=1.8
φ 108 L=1.8	φ 108 L=1.8

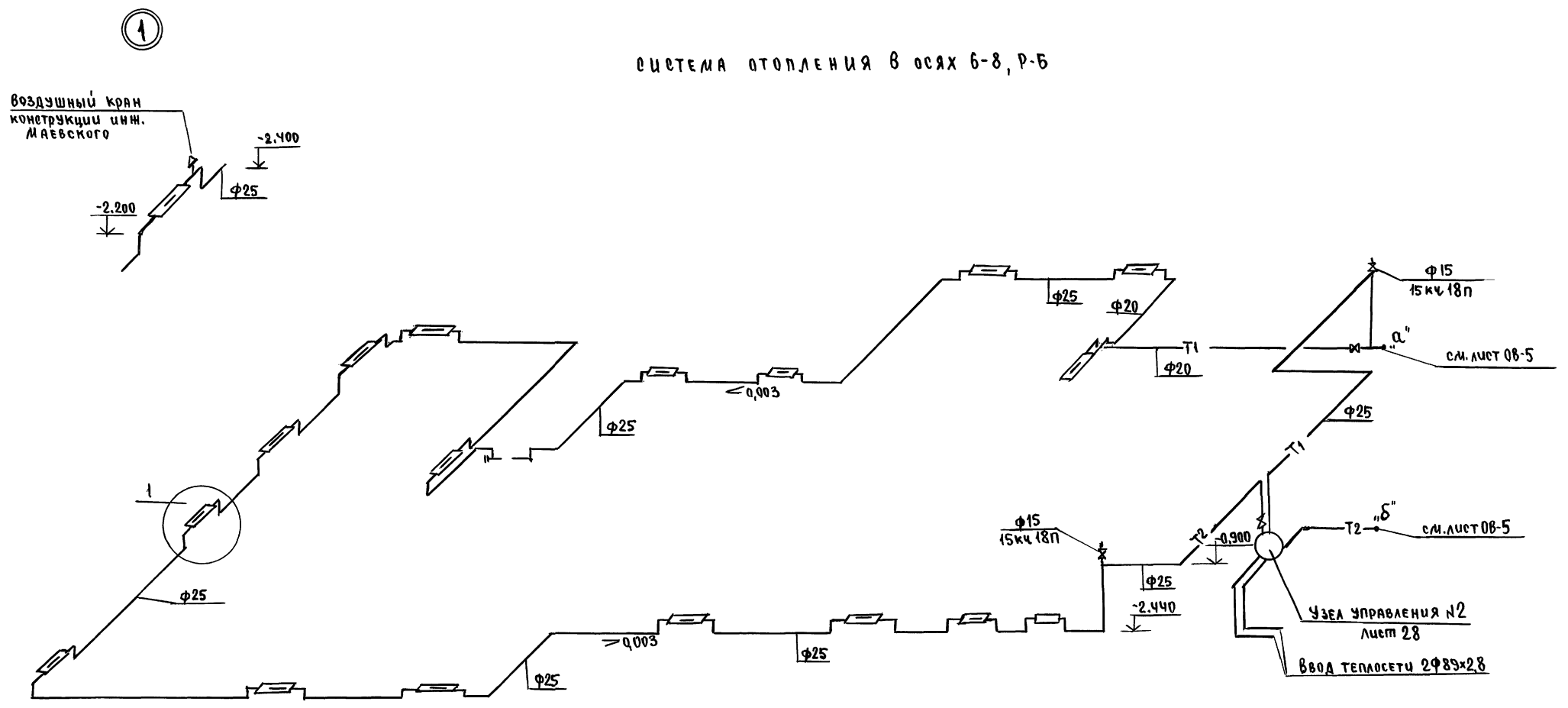
φ 108 L=1.8	φ 108 L=1.8
φ 108 L=1.8	φ 108 L=1.8
φ 108 L=1.8	φ 108 L=1.8
φ 108 L=1.8	φ 108 L=1.8

φ 108 L=1.8	φ 108 L=1.8
φ 108 L=1.8	φ 108 L=1.8
φ 108 L=1.8	φ 108 L=1.8
φ 108 L=1.8	φ 108 L=1.8

φ 89 L=0.8	φ 89 L=0.8
φ 89 L=0.8	φ 89 L=0.8
φ 89 L=0.8	φ 89 L=0.8
φ 89 L=0.8	φ 89 L=0.8

СИСТЕМА ОТОПЛЕНИЯ В ОСЯХ 6-8, Р-Б

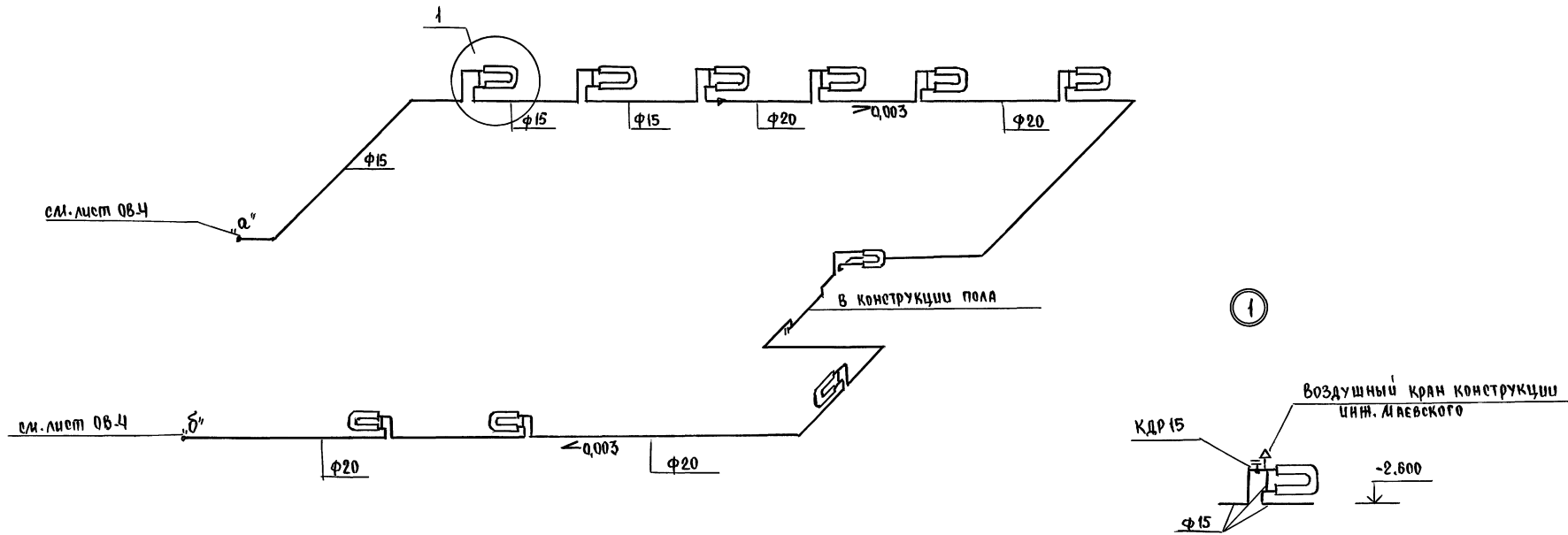
Альбом VII



Инв. № подл. Подпись и дата Взам. инв. №
2-3992 3-74

		224-1-697.91		08	
Ин.контр.	Курочкин	<i>Мир</i>			
Нач.м.с.	Радыгин	<i>Мир</i>			
Здм.н.м.	Беляк	<i>Мир</i>	Школа на 11 классов/422 уча-	Стадия	Лист
ГАП	Егоров	<i>Мир</i>	щихся/ с выделенным блоком/	Р	4
ГАСпец	Курочкин	<i>Мир</i>	Клубно-спортивных помещений		
Нач.гр.	Мешкова	<i>Мир</i>	Схема системы отопления	ЦНИИЭП Грандансельстрой	
Исполн.	Иванова	<i>Мир</i>	в осях 6-8, Р-А (вариант)		
Инв.№	Провер.	Курочкин	Блок А		

СИСТЕМА ОТОПЛЕНИЯ В ОСЯХ 6-8, Р-Б

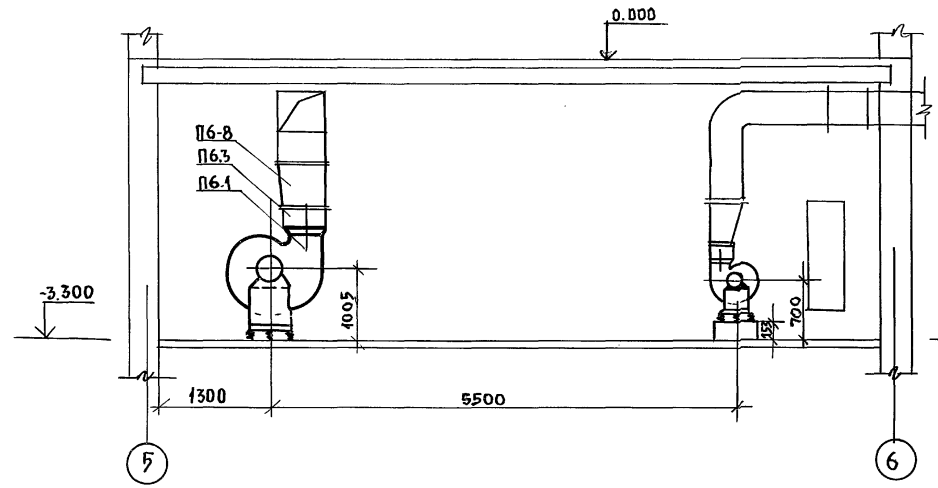


Школа на 11 классов (проектируемая) и детский сад № 3392-3/4

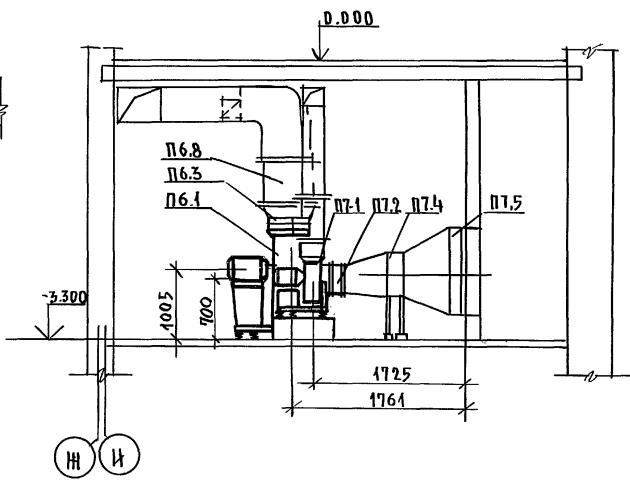
		224-1-697.91		06	
И.Контр. Козочкин		<i>М.И.</i>			
Нач.м.с. Радыгин		<i>В.В.</i>			
ПРИВЯЗАН	Зам.н.м. Земляк	<i>В.В.</i>		ШКОЛА НА 11 КЛАССОВ (ПРОЕКТУЮЩАЯСЯ) С ВЫДЕЛЕННЫМИ БЛОКАМИ КЛУБНО-СПОРТИВНЫХ ПОМЕЩЕНИЙ	
	Г.А.П. Егоров	<i>В.В.</i>		СТАДИОН Лист Листов	
	Г.А.С.П. Козочкин	<i>М.И.</i>		Р 5	
	Нач.г.р. Лышкова	<i>М.И.</i>		СХЕМА СИСТЕМЫ ОТОПЛЕНИЯ В ОСЯХ 6-8, Р-Б (ВАРИАНТ) БЛОК А	
	Исполн. Иванова	<i>В.В.</i>			
И.В.№	Провер. Козочкин	<i>М.И.</i>		ЦНИИЭП Грандэнсельстрой	

АЛЬБОМ III

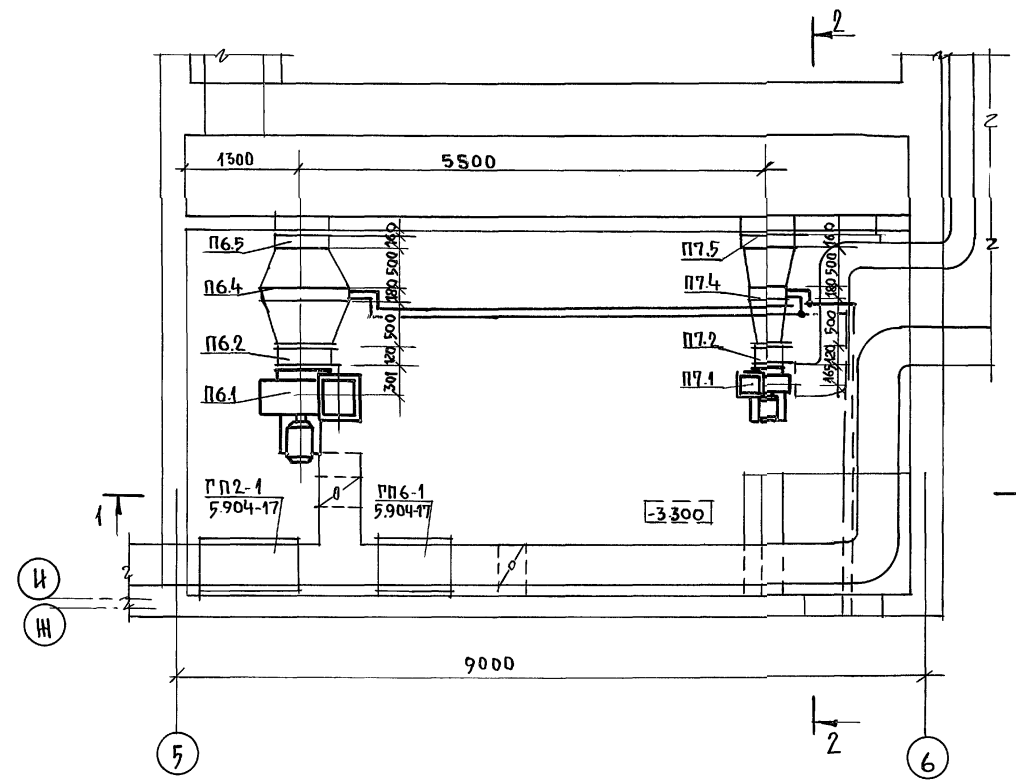
РАЗРЕЗ 1-1



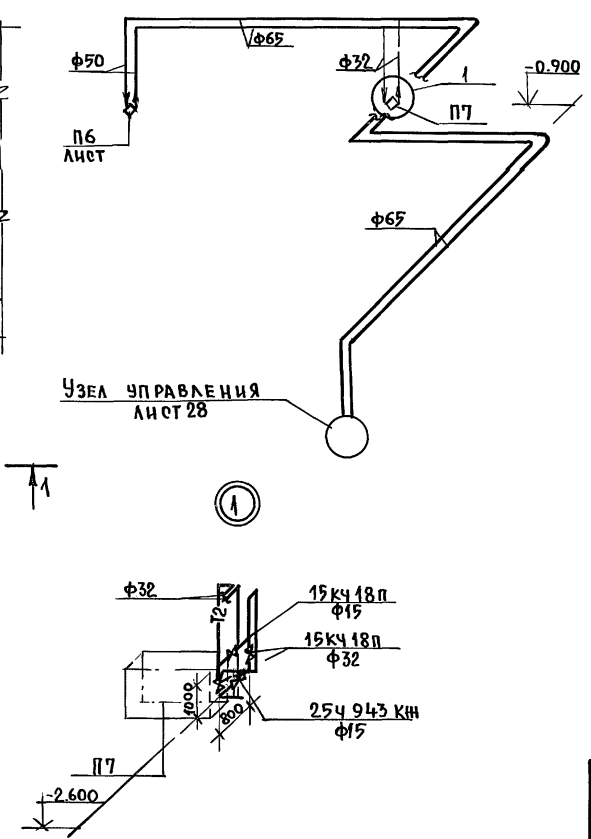
РАЗРЕЗ 2-2



ПЛАН НА ОТМ. -3.300



СИСТЕМА ТЕПЛОСНАБЛЕНИЯ УСТАНОВОК П6, П7, П8, П9



СПЕЦИФИКАЦИЯ УСТАНОВКИ П7

МАРКА ПОЗ.	ОБОЗНАЧЕНИЕ	НАИМЕНОВАНИЕ	КОЛ.	МАССА ЕД. КР.	ПРИМЕЧАНИЕ
		П7			
П7.1	ВЦ 4-75-3.15 ЕЗ.19.090-2	ВЕНТИЛЯТОР РАДИАЛЬ- НЫЙ №3.15, ИСПОЛНЕНИЕ 1, ДИАМЕТР КОЛЕСА 0.9Д НОМ ЛО°			
	4 А71 В2	С ЭЛЕКТРОДВИГАТЕЛЕМ 2810 ОБ/МИН, 1,1 КВТ	1		КОМПА.
П7.2	5.904-38	ГИБКАЯ ВСТАВКА В.00.00-0,5	1		ШТ
П7.3		Н.00.00-07	1		ШТ
П7.4	ТУ 22-5721-84	КАЛОРИФЕР КВС6Б	1		ШТ
П7.5	ТУ 22-5961-85	УНИФИЦИРОВАННАЯ ВОЗ- ДУШНАЯ ЗАВЛОНКА КВУ 600x1000			
	МЭО -1,6/25 -0,25 И	С ИСПОЛНИТЕЛЬНЫМ МЕХАНИЗМОМ	1		ШТ
П7.6	4.904-25	ПОДСТАВКА ПОД КАЛОРИ- ФЕР Н=500	4		ШТ
П7.7	ГОСТ 19904-74	ПЕРЕХОД ИЗ ЛИСТОВОЙ СТАЛИ δ=0,8			
		[600x1000]x[530x503] L500	1		ШТ
		[530x503]xφ315 L500	1		ШТ
		[218x228]x[250x250] L500	1		ШТ

ИНВ. № ПОДАЛ. ПОДПИСЬ И ДАТА ВЗАМ. ИНВ. № 23992-346

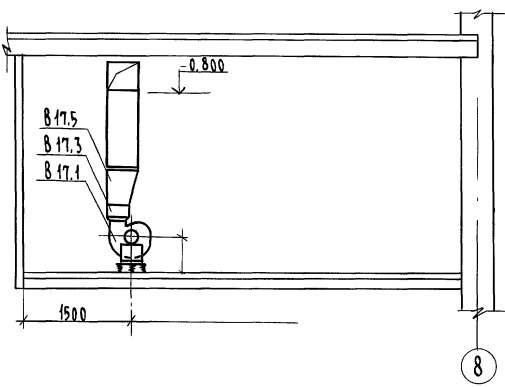
ПРИВЯЗАН:

И.КОНТР.	КУРОЧКИН	В.Кур
НАЧ.МАСТ.	РАДЫГИН	Р.Рад
ЗАМ.Н.М.	ЗЕМЛЯК	В.Зем
ГАП	ЕТОРОВ	В.Ето
ГА.СПЕЦ.	КУРОЧКИН	В.Кур
НАЧ.ГР.	МЕШКОВА	В.Меш
ИСПОЛНИ	ИВАНОВА	В.Иван
ПРОВЕРИЛ	КУРОЧКИН	В.Кур

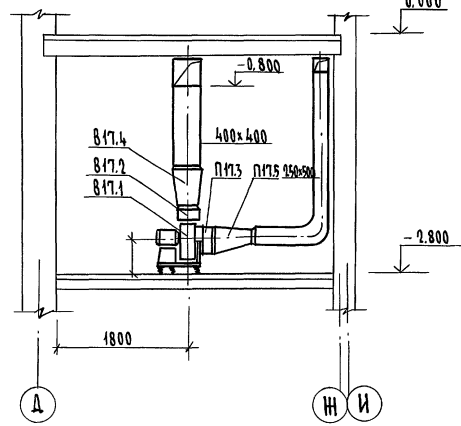
224-1-697.91 -08

ШКОЛА НА 1 КЛАССОВ/422 УЧАЩИХСЯ/ С ВЫДЕЛЕННЫМ БЛОКОМ КЛУБНО- СПОРТИВНЫХ ПОМЕЩЕНИЙ	СТАДИЯ	ЛИСТ	ЛИСТОВ
УСТАНОВКИ СИСТЕМ ВЕНТИЛЯ- ЦИИ П6-П9 (ВАРИАНТ) БЛОК А.	Р	6	
	ЦНИИЭП ГРАЖДАНСКОГО СТРОИТЕЛЬСТВА		

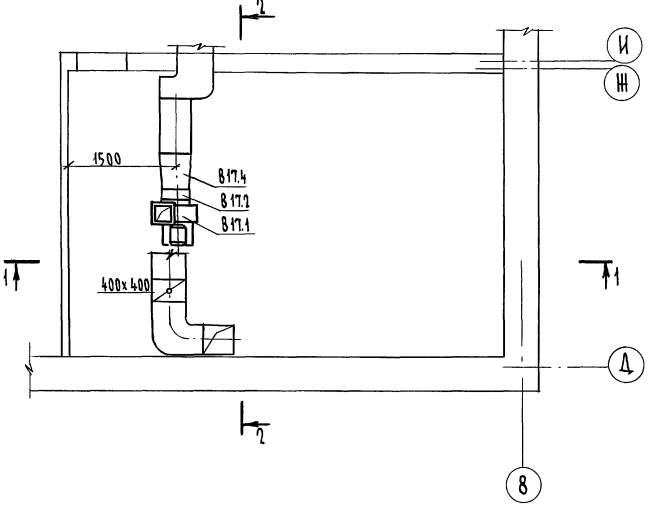
РАЗРЕЗ 1-1



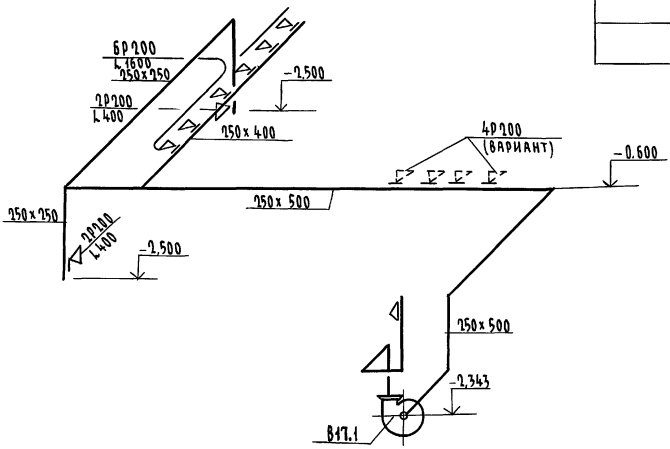
РАЗРЕЗ 2-2



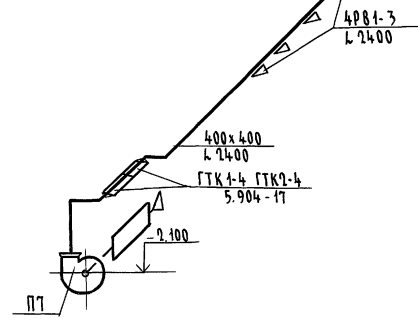
ПЛАН НА ОТМ. - 2.800



В 17



П7



Спецификация установки В7

Марка поз.	Обозначение	Наименование	Кол.	Масса ед. кг.	Примечание
		В 17			
В17.1	ВЦ4-75-3.15 Е 3.15 090-2	ВЕНТИЛЯТОР РАДИАЛЬ- НЫЙ №3.15, ИСПОЛНЕНИЕ 1, ДИАМЕТР КОЛЕСА 0.9 д ном, 4 А71 В2			
		С ЭЛЕКТРОДВИГАТЕЛЕМ 2840 об/мин. 1.1 кВт	1		компл.
В17.2	5.904-38	ГИБКАЯ ВСТАВКА В.00.00-05	1		шт
В17.3		Н.00.00-07	1		шт
В17.4	ГОСТ 19 904-74	ПЕРЕХОД ИЗ ЛИСТОВОЙ СТАЛИ б= 0.8 мм φ 315 x [250 x 500] L 500 [228 x 228] x [400 x 400] L 500	1 1		шт шт

Альбом VII

ИВ.Н. ПОДЛ. ПОДПИСЬ И ДАТА БСМ. ЧАСТЬ 2-3992-347

224-1-697.91		-08
Н. КОНТР. Курочкин	В.И.П.	
НАЧ. МАСТ. Радьгин	В.И.П.	
Зам. н.м. Земляк	В.И.П.	
Г.А.П. Егоров	В.И.П.	
Г.Л.С.Е.Щ. Курочкин	В.И.П.	
Вед. инж. Мешкова	В.И.П.	
Исполн. Иванова	В.И.П.	
Проверил. Курочкин	В.И.П.	

Привязан	
Ив. н	

Школа на 11 классов/477 учащихся с выделенным блоком клубно-спортивных помещений
Установка системы вентиляции В17. Схемы систем вентиляции П7. В17. Блок А (вариант)

ВЕДОМОСТЬ РАБОЧИХ ЧЕРТЕЖЕЙ ОСНОВНОГО КОМПЛЕКТА

Лист	Наименование	Примечан.
1	Общие данные	
2	Блок А. План подвала в осях 1-7; А-П	
3	Блок А. План 1 этажа в осях 1-7; А-П	
4	Блок А. План подвала и 1 этажа в осях 7-9; Б-Р	
5	Схемы систем В1, Т3, Т4, К1 по подвалу	

ВЕДОМОСТЬ ССЫЛОЧНЫХ И ПРИЛАГАЕМЫХ ДОКУМЕНТОВ

Обозначение	Наименование	Примечание
	ССЫЛОЧНЫЕ ДОКУМЕНТЫ	
серия 7.903.9-28.1	ТЕПЛОВАЯ ИЗОЛЯЦИЯ.	
серия 4.904-69	ДЕТАЛИ КРЕПЛЕНИЯ ТРУБОПРОВОДОВ.	
серия 4.904-9 в.0-1	Узлы и детали трубопроводов из	
в.1	пластмассовых труб.	
серия 5.901-1	Водомерные узлы.	
	ПРИЛАГАЕМЫЕ ДОКУМЕНТЫ	
	ВК.СО. СПЕЦИФИКАЦИЯ ОБОРУДОВАНИЯ.	

ОСНОВНЫЕ ПОКАЗАТЕЛИ ПО ЧЕРТЕЖАМ ВОДОПРОВОДА И КАНАЛИЗАЦИИ

Наименование системы	Потребный напор на вводе, м	РАСЧЕТНЫЙ РАСХОД				Установленная мощность электрод. кВт	Примечание
		м ³ /сут.	л/с	л/с	л/с		
В1	20,0 30,0	65,40	9,50	4,55	11,15	-	
Т3	20,0	96,40	11,40	4,86	-		
К1	-	161,80	20,90	9,41	-	0,18	

ОБЩИЕ УКАЗАНИЯ

1. ВОДОПРОВОД

Магистральные сети холодного и горячего водоснабжения прокладываются под потолком подвала и изолируются от теплопотерь и конденсации по серии 7-903-9.2 вып.1.

Внутренние сети монтируются из стальных водопроводных оцинкованных труб.

Для полива зеленых насаждений выведен поливочный кран.

Расчетные расходы и требуемые напоры определены согласно СНиП 2.04.01-85 и сведены в таблицу.

2. КАНАЛИЗАЦИЯ

Отвод сточных вод от приборов, расположенных в подвале, осуществляется по самостоятельному выпуску через электродвигачу.

Магистральные сети монтируются из пластмассовых канализационных труб и прокладываются под полом подвала.

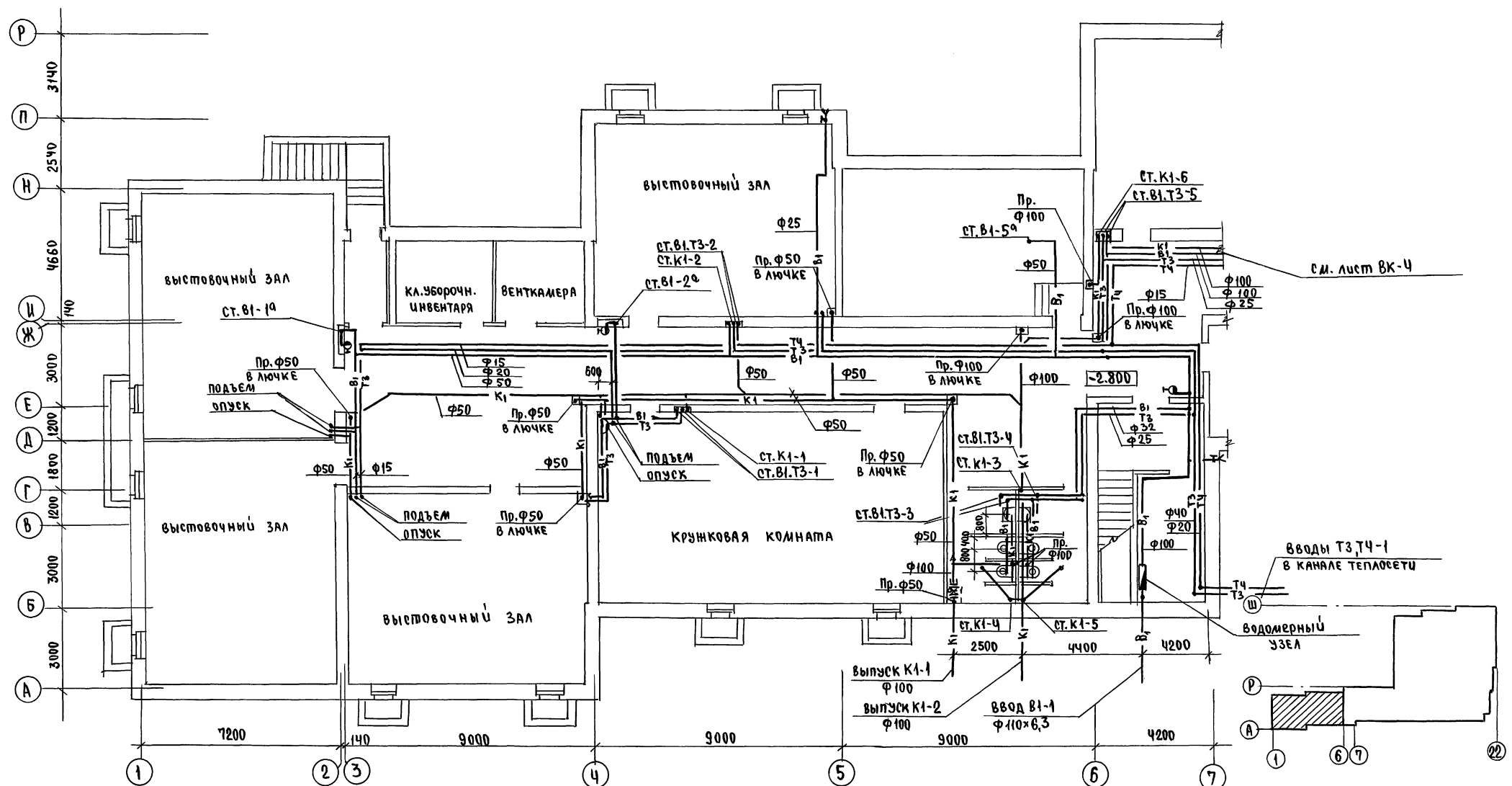
АЛБОН VII

Инв.№ подл. 2-3992-318 Подпись и дата 03.04.2016 г.

Типовой проект соответствует действующим нормам и правилам.
 Гл.инженер проекта *В.Ку* / Курочкин /
 Гл.инженер привязки проекта

Привязан				
ИНВ.№		224-1-697.91 - ВК		
И.КОНТР.	Курочкин <i>В.Ку</i>	ШКОЛА НА 11 КЛАССОВ/422 учащихся/ с выделенным блоком клубно-спортивных помещений	ЭТАЖА	ЛИСТ
НАЧ.МАСТ	Радьгин <i>В.Ку</i>		Р	1
Зам.нач.	Зелаяк <i>В.Ку</i>			5
ТАП	Егоров <i>В.Ку</i>			
ТЛ.СПЕЦ.	Курочкин <i>В.Ку</i>	ОБЩИЕ ДАННЫЕ	ЦНИИЭП	
СПОЛМ.	Шурмаева <i>В.Ку</i>		ГРАЖДАНСЕЛЬСТРОЙ	
ПРОВЕРИЛ	Курочкин <i>В.Ку</i>			

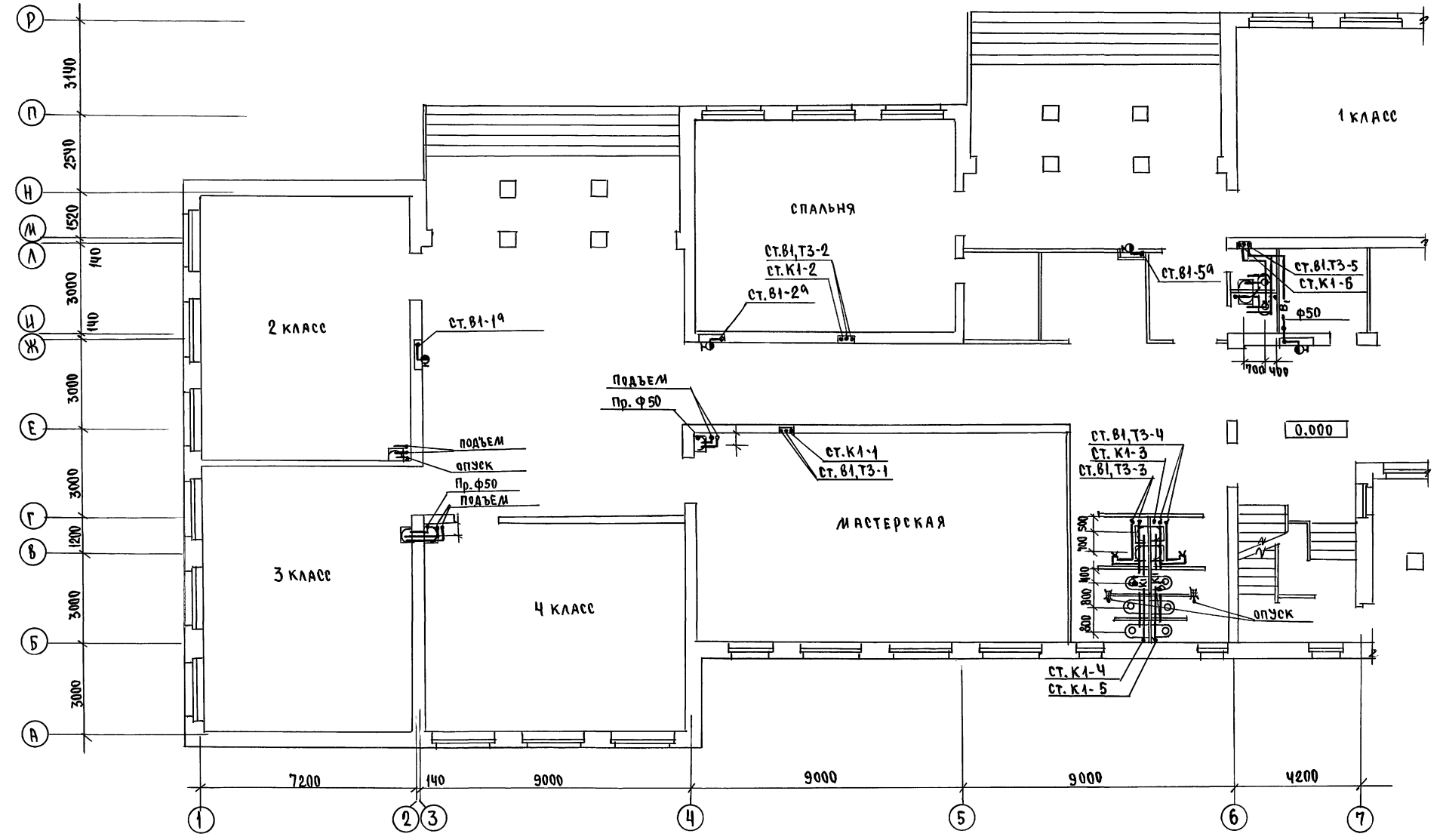
АЛБВОМ VII



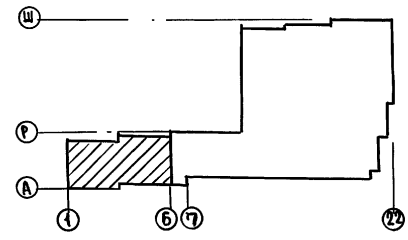
Шкала	1:50
Дата	2002-09-19
Исполнитель	Мещкова
Проверенный	Курочкин

Инв. №	2-3892-349
Подпись	Мещкова
Дата	2002-09-19

224-1-697.91		ВК
Н.контр.	Курочкин	Школа на 11 классов / 422 учащихся с выделенным блоком клубно-спортивных помещений
Нач.мас	Радыгин	Блок А.
Зач.н.м	Земляк	План подвала в осях 1-7, А-Р.
Г.АП	Егоров	ЦНИИЭП
Г.А.ЕПЕЧ	Курочкин	ГРЯН ДАНС ЕЛЬ СТРОЙ
Исполн.	Шуряева	
Провер.	Курочкин	

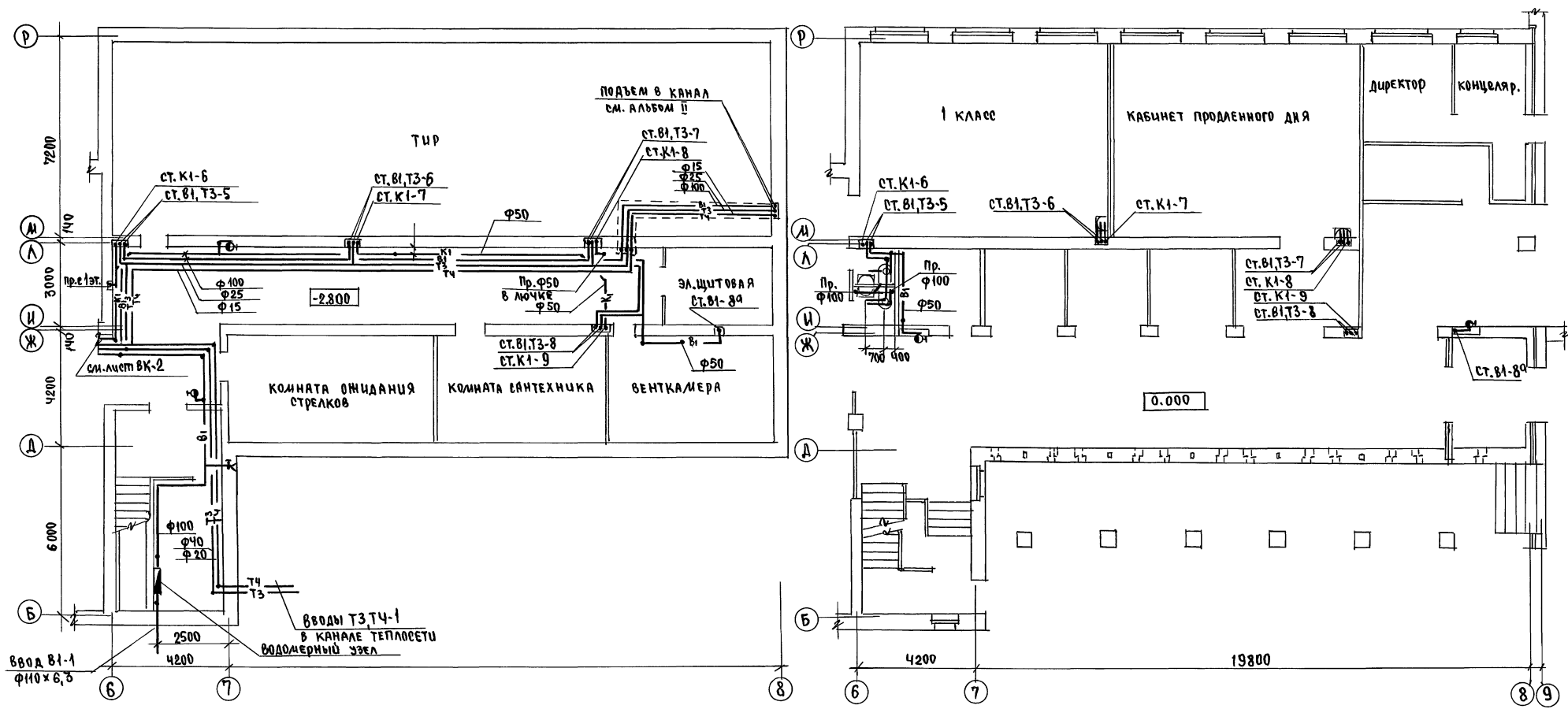


Инв. № подл. 2-3992-350
 Подпись и дата В.В.А. 10.8.87



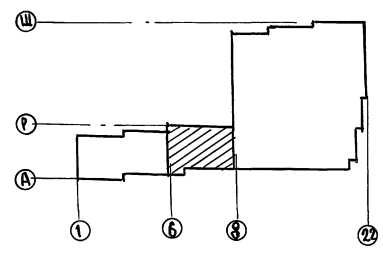
ПРИВЯЗКА		224-1-697.91		ВК			
Н.КОНТР.	Курочкин	Нач.ЛАС	Рябых	Школа на 11 классов/422 учащихся с выделенными блоками каузно-спортивных помещений	ЭТАЖИ	ЛИСТЫ	ЛИСТОВ
Зам.Н.М.	Земляк	ГАП	Егорев	БЛОК А	Р	3	
Гл.спец.	Курочкин	Исполн.	Шурмава	ПЛАН 1 ЭТАЖА в осях 1-7, А-П	ЦНИИЭП ГРАНДАНСЕЛЬСТРОЙ		
Пробпр.	Курочкин	Инв.№					

АЛБЕДИ VII



СУЛА С. С. К. И. Н. В.
АС ШИШЛОВА
ОВ МЕШКОВА
ЭО КУРОЧКИН

ИЖ.С. ПОЛ. РАДИСЬ И АНТ. ВЪРАШИНС.
2-3992-351



		224-1-697.91	ВК
Привязан	И.КОНТР. Курочкин	ШКОЛА НА 11 КЛАССОВ / ЧЕТУРИНА	СТАРША ЛИСТ
	НАЧ. МАС. РАДИГИН	Е ВЫДЕЛЕННЫ БАЛКОИ	ЛИСТОВ
	ЗАМ. НАЧ. ЗЕВЛЯК	КЛУБНО-СПОРТИВНЫХ ПОМЕЩЕНИИ	Р Ч
	ГАП ЕТОВ	БЛОК А. 1	ЦНИИЭП
	ГА. СПЕЦ. Курочкин	План подвала и 1 этажа	ГРАЖДАНСЕЛЬСТРОИ
	ЦСПОЛ. ШУРИНОВА	в асях 7-5, 6-Р	
Инв. А°	Проверил Курочкин		

Ведомость рабочих чертежей основного комплекта марки ЭО

Лист	Наименование	Примечан.
1	Общие данные	
2	Принципиальная схема питающих сетей	
3	План расположения осветительных сетей подвала в осях Б÷В, Б÷Р. Блок А	
4	План расположения осветительных сетей подвала в осях 1÷6, А÷П. Блок А	
5	План расположения питающих и силовых сетей подвала в осях Б÷В, Б-Р. Блок А	
6	План расположения питающих и силовых сетей подвала в осях 1÷6; А÷П. Блок А	

Общие указания

Проект разработан на основании заданий архитектурно-строительной и сантехнической частей проекта

Вводно-распределительное устройство размещается в электрощитовой.

Осветительные щиты предусмотрены серии ОЩВ, устанавливаются на стенах на высоте 1,2 м от пола низ щита.

Силовые щиты предусмотрены серии ПР, устанавливаются на стенах на высоте 1,0 м от пола низ щита.

Для освещения помещений применяются светильники с лампами накаливания.

Групповые осветительные сети выполняются проводом АППВ скрыто по потолкам в пустотах плит перекрытия; по стенам в штрабах и под слоем мокрой штукатурки. Кабелем АВВГ открыто на скобах по стенам и потолкам.

Питающие и силовые сети выполняются проводом АПВ в трубах скрыто в подготовке полов и штрабах стен.

Металлические нетоковедущие части электрооборудования подлежат заземлению путем присоединения их к нулевому проводу.

Электромонтажные работы необходимо выполнять согласно ПУЭ и ВСН-59-88.

Итоговые данные:

Полезная площадь освещаемых помещений - 936 м²
 Установленная мощность освещения - 23 кВт.
 Количество светильников - 185 шт.

Основные показатели проекта

Наименование	Ед. изм.	Данные
Напряжение эл. сети	В	380/220
Категория надежности		II
Установленная мощность	кВт	31,05
Расчетная мощность	кВт	19,8
Коэффициент мощности	cos φ	0,98
Максимальная потеря напряжения	%	2,5

Ведомость ссылочных и прилагаемых документов

Обозначение	Наименование	Примечан.
	<u>Прилагаемые документы</u>	
ЭО.01	Опросный лист на вводно-распределительное устройство	Альбом VII стр. 37
ЭО.02	Спецификация оборудования	Альбом III
ЭО.03	Ведомость потребности в материалах	Альбом IV
	<u>Ссылочные документы</u>	
ВСН-59-88	Электрооборудование жилых и общественных зданий	

Альбом VII

Име.н. подл. Подписи и дата 23.09.88

Типовой проект соответствует действующим нормам и правилам

Гл. инженер проекта *[подпись]* /Курочкин/

Гл. инженер проекта привязки

	Привязан			
Инд. №		224-1-697.91	- 30	
И.контр. Курочкин				
Нач. маш. Радыгин				
Зам. н.м. Земляк				
ГАП Егоров				
Гл. спец. Курочкин				
Исполн. Анурьева				
Проверил Курочкин				
	Школа на 11 классов/422 учащихся с выделенным блоком клубно-спортивных помещений	Страниц	Лист	Листов
		Р	1	6
	Общие данные	ЦНИИЭП		
		Граждансельстрой		

Альбом VII

Источник питания

Маркировка - расчетная нагрузка, кВт - коэффициент мощности - расчетный ток, А - длина участка, м
 Момент нагрузки, кВт - м - потеря напряжения, % - марка, сечение проводника - способ прокладки

Распределительный пункт: номер, тип; установленная и расчетная мощность, кВт; аппарат на вводе: тип, ток, А

Выключатель автоматический или предохранитель: тип; ток расцепителя или плавкой вставки, А

Пускатель магнитный: тип; ток нагревательного элемента, А

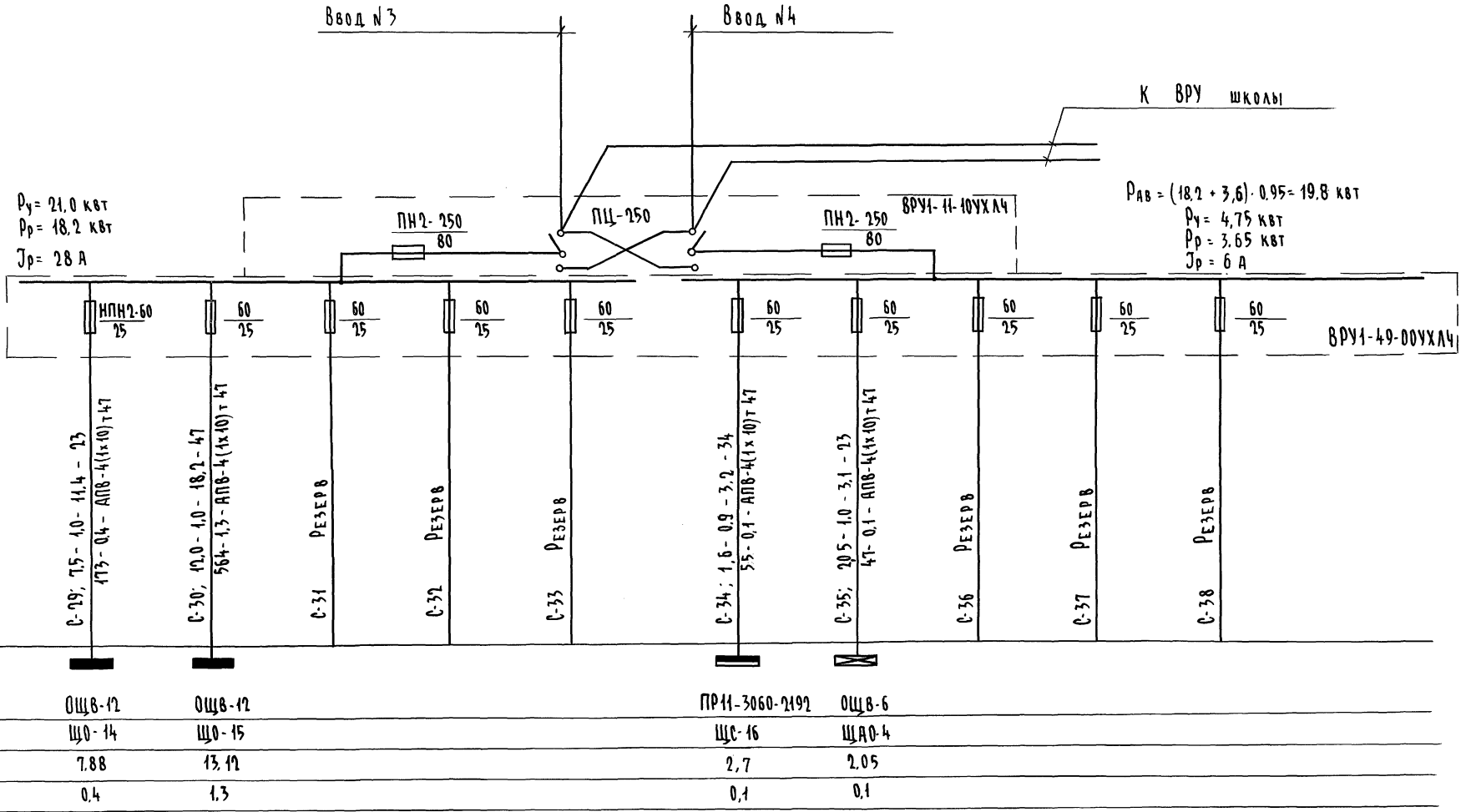
Маркировка - расчетная нагрузка, кВт - коэффициент мощности - расчетный ток, А - длина участка, м
 Момент нагрузки, кВт - м - потеря напряжения, % - марка, сечение проводника - способ прокладки

Щиток групповой: аппарат на вводе: тип; номинальный ток, А

Номер по схеме расположения на плане

Установленная мощность, кВт

Потеря напряжения до щитка, %



$P_y = 21.0 \text{ кВт}$
 $P_p = 18.2 \text{ кВт}$
 $I_p = 28 \text{ А}$

$P_{ав} = (18.2 + 3.6) \cdot 0.95 = 19.8 \text{ кВт}$
 $P_y = 4.75 \text{ кВт}$
 $P_p = 3.65 \text{ кВт}$
 $I_p = 6 \text{ А}$

ЩЦ-29; 7.5 - 4.0 - 14.4 - 23 173-04 - АПВ-4(1x10)Т47	ЩЦ-30; 10.0 - 4.0 - 18.2 - 47 564-1.3 - АПВ-4(1x10)Т47	ЩЦ-31 РЕЗЕРВ	ЩЦ-32 РЕЗЕРВ	ЩЦ-33 РЕЗЕРВ	ЩЦ-34; 1.6 - 0.9 - 3.2 - 34 55-0.1 - АПВ-4(1x10)Т47	ЩЦ-35; 20.5 - 1.0 - 3.1 - 23 47-0.1 - АПВ-4(1x10)Т47	ЩЦ-36 РЕЗЕРВ	ЩЦ-37 РЕЗЕРВ	ЩЦ-38 РЕЗЕРВ
ЩЦВ-12	ЩЦВ-12				ПРН-3060-2192	ЩЦВ-6			
Щ0-14	Щ0-15				ЩС-16	ЩА0-4			
7.88	13.12				2.7	2.05			
0.4	1.3				0.1	0.1			

Инв. № подл. Подпись и дата Взам. инв. № 9-2997-354

224-1-697.91 - 30

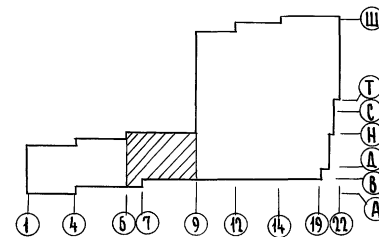
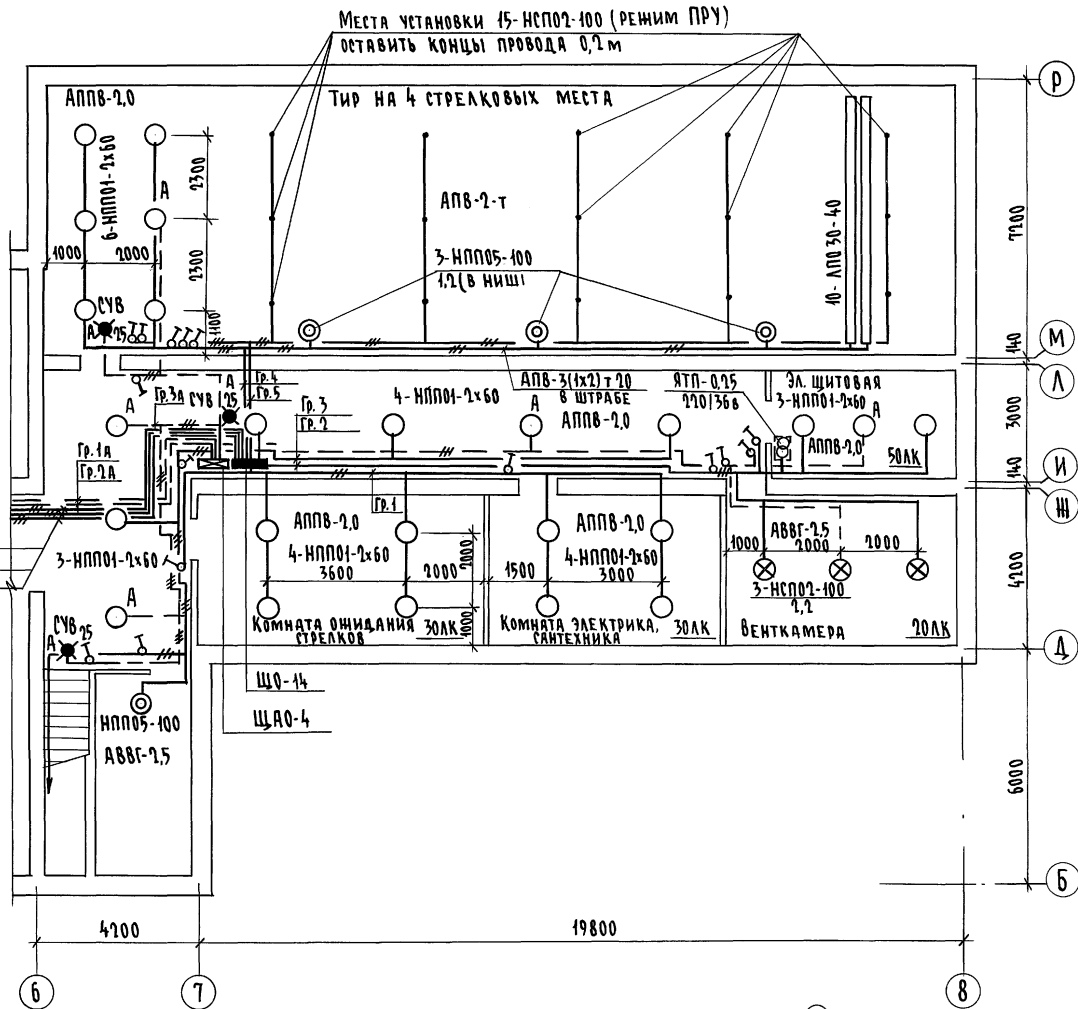
Н. КОНТ. Курочкин	Нач. маш. Рядыгин	Школа на 11 классов/100 учащихся с выделенным блоком клубно-спортивных помещений	Стандия	Лист	Листов
Сам. н. м. Земляк	Г. А. П. Егоров	Принципиальная схема питающих сетей	р	2	
Гл. спец. Курочкин	Исполн. Анурьева	ЦНИИЭП			
Проверил Курочкин		Граждансельстрой			

копировал 25073-11 27 формат А2

ДАННЫЕ ГРУППОВЫХ ЩИТКОВ

Номер щитка	Тип	Установленная мощность кВт	Номера автоматических выключателей				Ток расцепителя, А	
			Однополюсные		Трёхполюсные		на вводе	на линиях
			занятые	резервные	занятые	резервные		
ЩО-14	ОЩВ-12	0.96	1				16	
"	"	0.44	2				16	
"	"	0.58	3				16	
"	"	1.4	4				16	
"	"	1.5	5				16	
"	"	1.0	6				16	
"	"	1.0	7				16	
"	"	1.0	8				16	
"	"			9			16	
"	"			10			16	
"	"			11			16	
"	"			12			16	
ЩО-15	ОЩВ-12	1.32	1				16	
"	"	1.32	2				16	
"	"	0.96	3				16	
"	"	1.08	4				16	
"	"	1.24	5				16	
"	"	0.96	6				16	
"	"	1.08	7				16	
"	"	1.08	8				16	
"	"	0.96	9				16	
"	"	1.08	10				16	
"	"	0.96	11				16	
"	"	1.08	12				16	
ЩАО-4	ОЩВ-6	0.5	1				16	
"	"	0.87	2				16	
"	"	0.68	3				16	
"	"			4			16	
"	"			5			16	
"	"			6			16	

Гр. 6; АПВ-3 (1x2.0) т 26
 Гр. 7; АПВ-3 (1x2.0) т 26
 Гр. 8; АПВ-3 (1x2.0) т 26



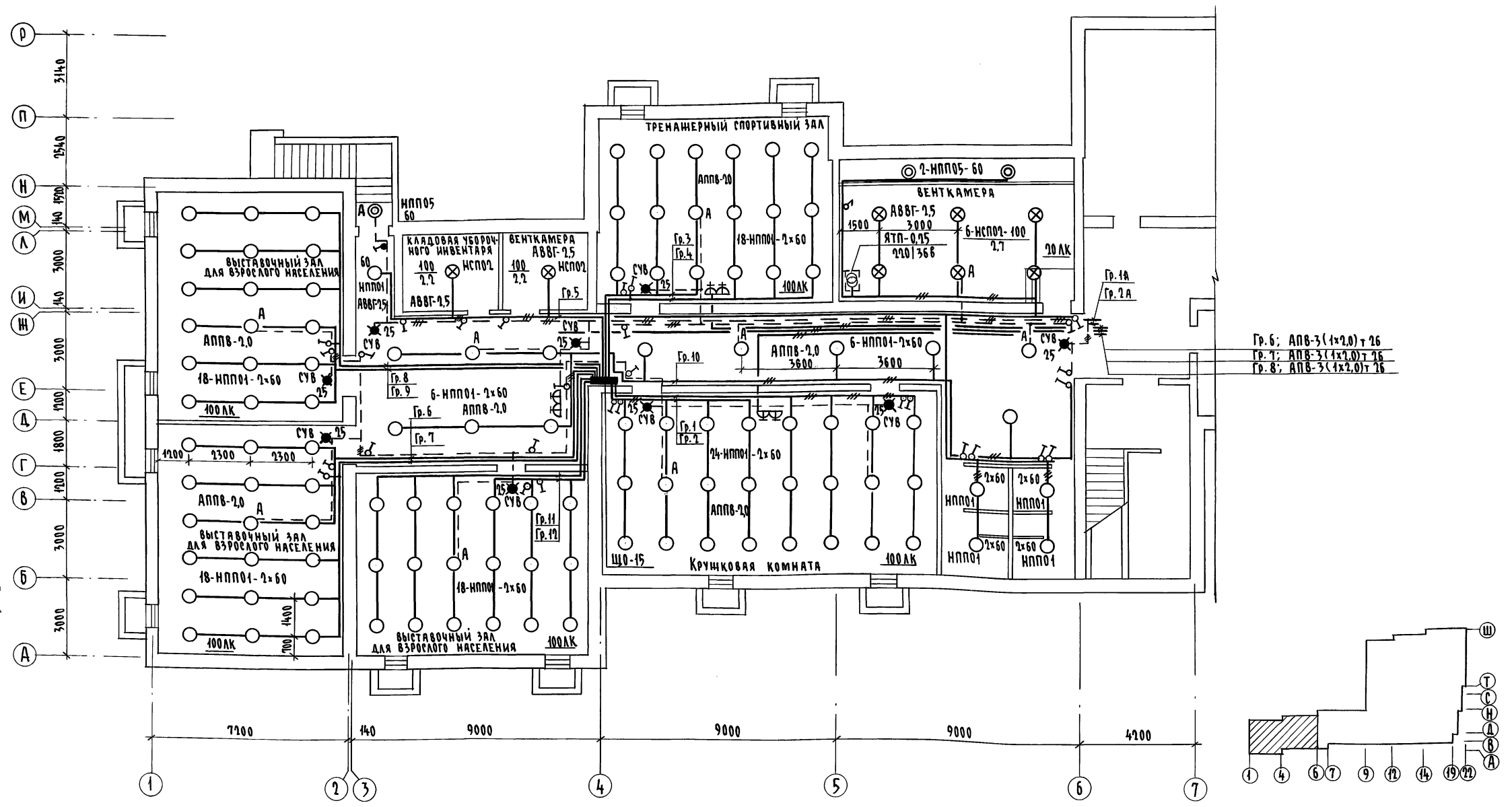
224. 1. 697. 91 - 30		
Н. КОНТ. КИРЮЧКИН	НАЧ. МАСТ РАДЫГИН	ШКОЛА НА 11 КЛАССОВ / 47 УЧАЩИХСЯ С ВЫДЕЛЕННЫМ БЛОКОМ КЛУБНО-СПОРТИВНЫХ ПОМЕЩЕНИЙ
ИЗМ. И. М. ЗЕМЛЯК	ГАП ЕГОРОВ	СТАДИЯ Лист 3
ИСПОЛ. АНУРЬЕВА	ПРОВЕР. КИРЮЧКИН	План расположения осветительных сетей подвала в осях Б-8; Б-Р. Блок А
ИНВ. №		ЦНИИЭП ГРАЖДАНСЕЛЬСТРОИ

Альбом VII
 ИЛИКОВИЧУ
 А. ШИЛОВА
 О. МЕШКОВА
 В. ШУРМЕНЕВ
 ИНВ. № ПОДЛ. ПОДПИСЬ И ДАТА ВЗЯТ. ИНВ. № 2.5991.355

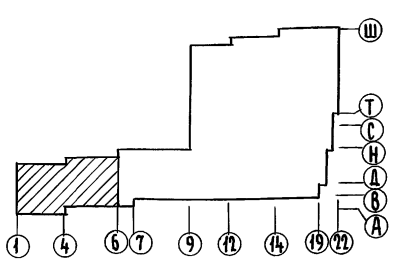
Альбом VII

СОГЛАСОВАНО
 ВС. ШИШЛОВА
 ОБ. МЕШКОВА
 В.А. КУРЧУКИН

Инв. № подл. Подпись и дата В.А.М. ИВ.Н. 2.3.92 2.3.92



Гр. 6; АПВ-3 (1x2.0) т 26
 Гр. 7; АПВ-3 (1x2.0) т 26
 Гр. 8; АПВ-3 (1x2.0) т 26

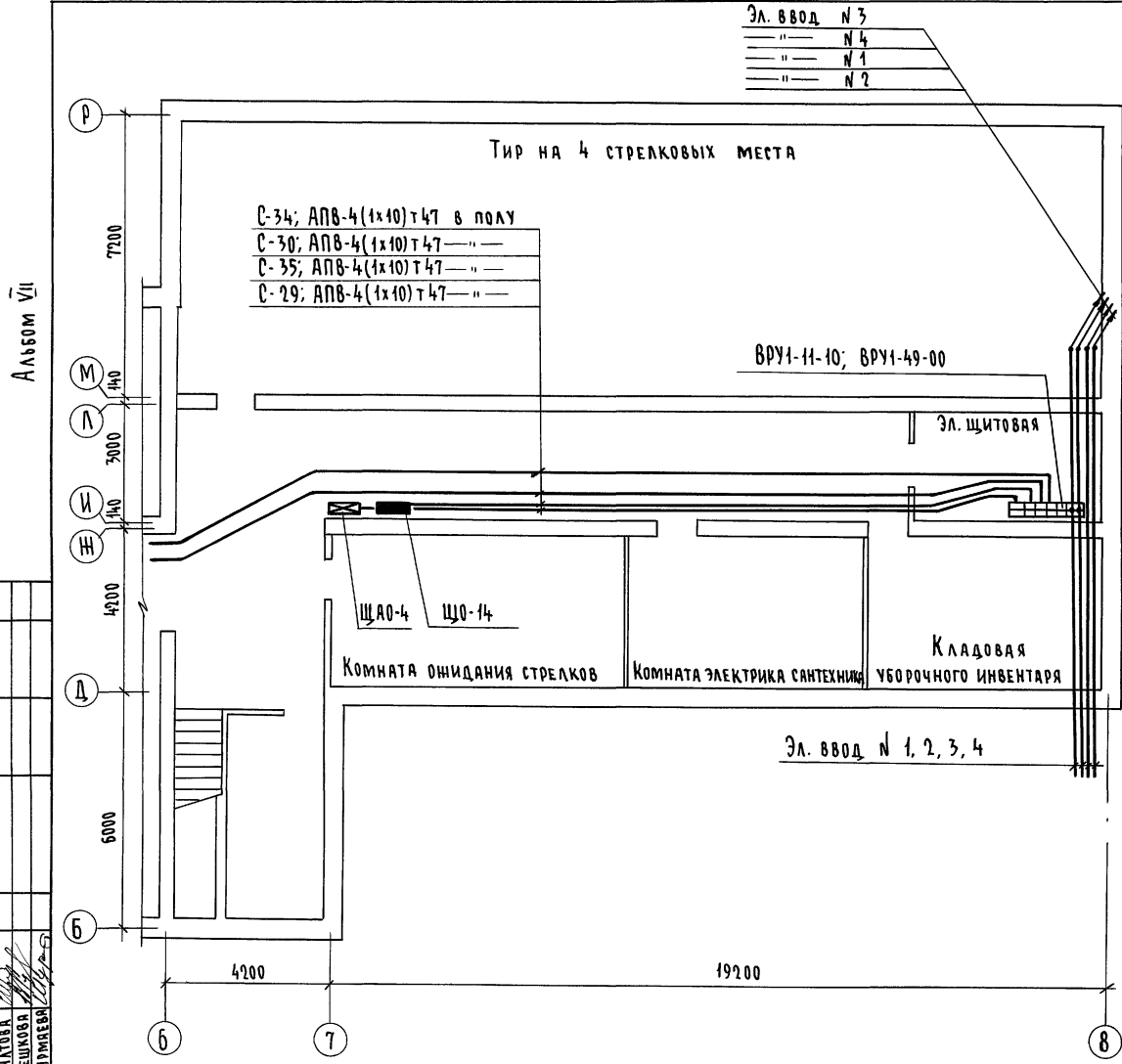


		224-1-697.91 - 30	
Н. контр.	Курочкин	Школа на 41 классов/42 учащихся с выделенным блоком клубно-спортивных помещений	Стация Лист Листов р 4
Нач. м.яст.	Рядыгин		
Зам. н.м.	Земляк		
Г.А.П.	Егоров		
Гл. спец.	Курочкин		
Исполн.	Анурьева	План расположения ответвительных сетей подвала в осях 1-6; А=П, блок А	ЦНИИЭП ГРАЖДАНСКОЙ СТРОИТЕЛЬНОСТИ
Пробер.	Курочкин		

Привязан

Инв. №

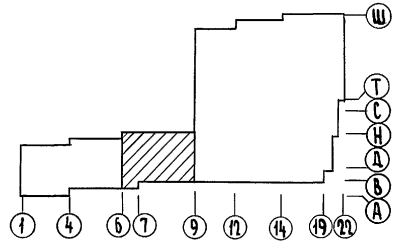
Эл. ввод № 3
 " " № 4
 " " № 1
 " " № 2



РАСЧЕТНАЯ СХЕМА СИЛОВОЙ СЕТИ

ДАННЫЕ РАСПРЕДЕЛИТЕЛЬНОГО ЩИТА	Автомат		№ РАС-ПРЕ-ДЕЛ. ЛИ-НИИ	РАСПРЕДЕЛИТЕЛЬНАЯ ЛИНИЯ ДО ПУСКАТЕЛЯ				ПУШКОВОЙ АППАРАТ		ЛИНИЯ К ЭЛЕКТРО-ПРИЕМНИКУ				ЭЛЕКТРОПРИЕМНИК	НАИМЕНОВА-НИЕ ЭЛЕКТРО-ПРИЕМНИКА				
	Тип	Уста-вка		Рр ₁ кВт	Тр ₁ а	Мар-ка про-вода	Число и сечен. проводов	Спо-соб прок-лад-ки	Дли-на, м	Тип	Тном Туст.	Мар-ка про-вода	Число и сечен. проводов			Спо-соб прок-лад-ки	Дли-на, м	№ по пла-ну	Рр ₁ кВт
ЩС-16		АЕ2046	16																РЕЗЕРВ
ПР11-3060-21УЗ			16																РЕЗЕРВ
Р _у = 2,7 кВт																			
Р _р = 1,6 кВт																			
Т _р = 3,2 а				1,6		АПВ 4(1x2) Т26	3	пм-123002	2,0 а	АПВ 4(1x2) Т26	6					1,1		○	ВЕНТИЛЯТОР П-7
						АПВ 4(1x2) Т26	0,5		3,2 а	АПВ 4(1x2) Т26	10							□	ПКЕ 722-2
						АПВ 4(1x2) Т26	0,5		3,2 а	АПВ 4(1x2) Т26	8					1,6		□	ОБОГРЕВ ЗАСЛОНКИ ПКЕ 722-2
						АПВ 4(1x2) Т26	10			АПВ 4(1x2) Т26	10							□	РЕЗЕРВ
А3720Ф			16																РЕЗЕРВ
			16																РЕЗЕРВ
			16																РЕЗЕРВ

Имя, № подл., Подпись и дата
 2.3992-357



224-1-697.91 - 90

Н. Контр.	Курочкин								
Нач. м.	Равыгин								
Зам. н. м.	Земляк								
Г. А. П.	Егоров								
Г. А. Спец.	Курочкин								
Исполн.	Анурьева								
Провед.	Курочкин								

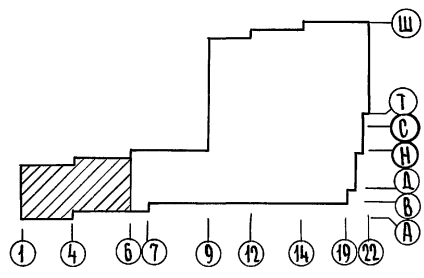
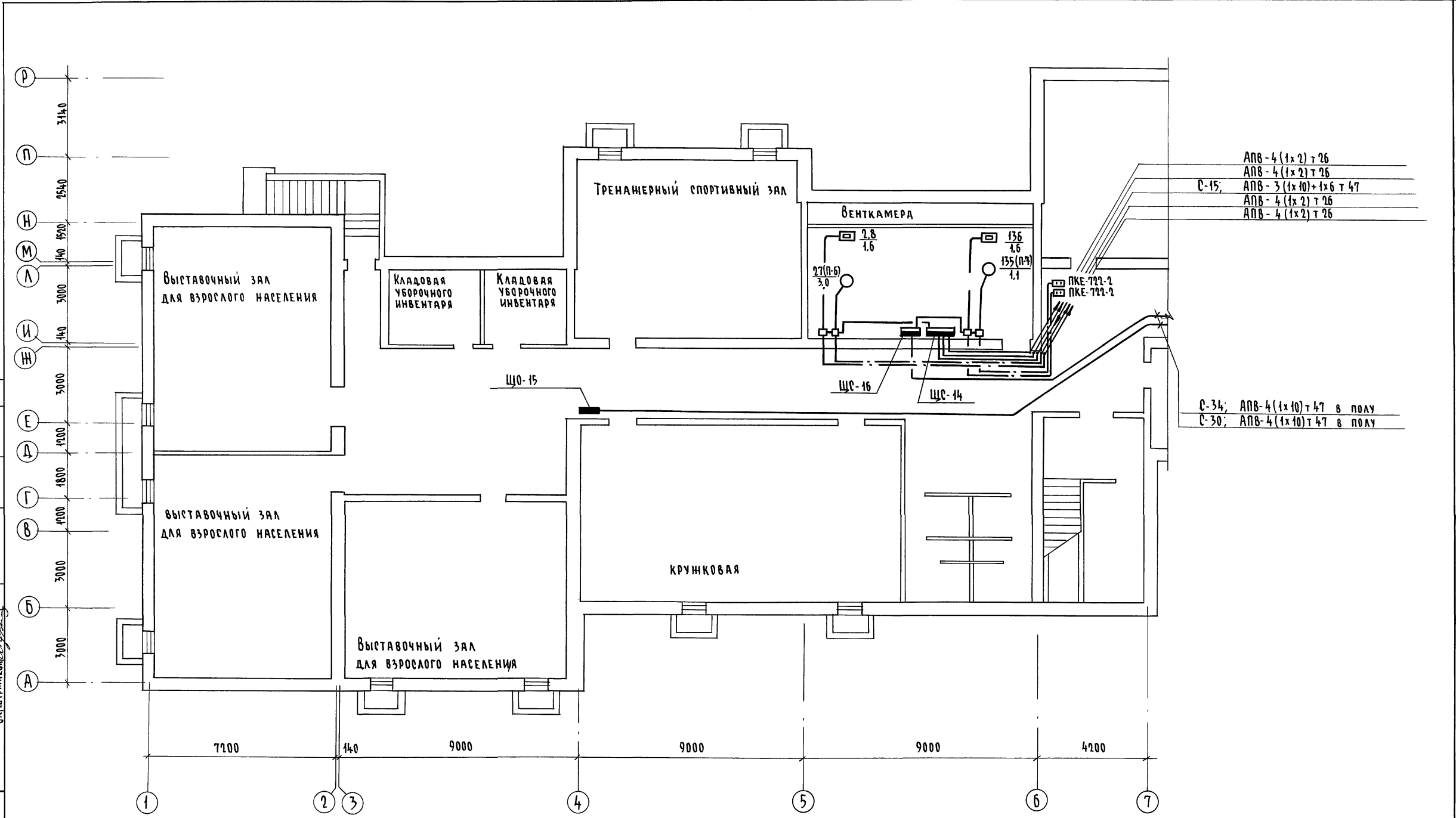
Школа на 11 классов/422 учащихся с выделенным блоком клубно-спортивных помещений
 План расположения питающих и силовых сетей подвала в осях 6-8, 6-Р, блок А

Стация Лист Листов
 р 5

ЦНИИЭП
 ГРАЖДАНСКОЕ СТРОИТЕЛЬСТВО

25073-11 30
 ФОРМАТ А1

Альбом VII



Имя.п.подл.	Подпись и дата	Взам. инв.п.
9. 5992. 358		

Привязан			224 - 1 - 697. 91 - 30		
И.контр.	Курочкин		Школа на 11 классов (422 учащихся)	Стадия	Лист
Нач.маст.	Радыгин		с выделенным блоком клубно-спортивных помещений	Р	6
Зам.н.м.	Земляк		План расположения питающих в силовых сетях подвала в осях 1-3; А-П; блок А	ЦНИИЭП ГРАЖДАНСЕЛЬСТРОИ	
Гл.спец.	Курочкин				
Исполн.	Анурьева		25073-11 31		
Провед.	Курочкин		ФОРМАТ		

ВЕДОМОСТЬ ЧЕРТЕЖЕЙ ОСНОВНОГО КОМПЛЕКТА СС

ЛИСТ	НАИМЕНОВАНИЕ	ПРИМЕЧАН.
1	ОБЩИЕ ДАННЫЕ	
2	ПЛАН ПОДВАЛА. БЛОК „А“ В ОСЯХ 1 ÷ В ; А ÷ Р	
3	ПЛАН ПОДВАЛА. БЛОК „А“ В ОСЯХ Б ÷ В , Б ÷ Р	
	СКЕЛЕТНЫЕ СХЕМЫ СЛАБОТОЧНЫХ СЕТЕЙ	

ВЕДОМОСТЬ ССЫЛОЧНЫХ И ПРИЛАГАЕМЫХ ДОКУМЕНТОВ

ОБОЗНАЧЕНИЕ	НАИМЕНОВАНИЕ	ПРИМЕЧ.
ССЫЛОЧНЫЕ ДОКУМЕНТЫ		
ВСН 50 - 86	ОБЩЕОБРАЗОВАТЕЛЬНЫЕ ШКОЛЫ И ИНТЕРНАТЫ	
ВСН 45 - 86	КУЛЬТУРНО-ЗРЕЛИЩНЫЕ СООРУЖЕНИЯ	
СЕРИЯ 2.190-1/72 В.ИП.У	УЗЛЫ И ДЕТАЛИ ИНЖЕНЕРНОГО ОБОРУДОВАНИЯ	
РА 34-21-122-87	ИНСТРУКЦИЯ ПО ПРОЕКТИРОВАНИЮ И УСТРОЙСТВУ МОЛНИЕЗАЩИТЫ ЗДАНИЙ И СООРУЖЕНИЙ	
ПРИЛАГАЕМЫЕ ДОКУМЕНТЫ		
224-1-697.91 - СС,СО	СПЕЦИФИКАЦИЯ ОБОРУДОВАНИЯ	Альбом III
224-1-697.91 - СС,ВМ	ВЕДОМОСТЬ ПОТРЕБНОСТИ В МАТЕРИАЛАХ	Альбом IV

ОСНОВНЫЕ ПОКАЗАТЕЛИ

ОБОЗНАЧЕНИЕ	НАИМЕНОВАНИЕ	ЕД. ИЗМ.	КОЛ-ВО
ТЕЛЕФОНИЗАЦИЯ	ЕМКОСТЬ ТЕЛЕФОННОГО ВВОДА	ПАР	20
РАДИОФИКАЦИЯ	КОЛИЧЕСТВО АБОНЕНТСКИХ ТОЧЕК	ШТ	10
ЗА. ЧАСОФИКАЦИЯ	КОЛИЧЕСТВО ВТОРИЧНЫХ ЧАСОВ	ШТ	3

ОБЩИЕ УКАЗАНИЯ

ТЕЛЕФОНИЗАЦИЯ

ТЕЛЕФОНИЗАЦИЯ ПОМЕЩЕНИЙ ПОДВАЛА ОСУЩЕСТВЛЯЕТСЯ ОТ РАСПРЕДЕЛИТЕЛЬНОЙ КОРОБКИ ТИПА КРП-10, УСТАНОВЛЕННОЙ НА 1 ЭТАЖЕ ШКОЛЫ.

АБОНЕНТСКАЯ ПРОВОДКА ВЫПОЛНЯЕТСЯ ПРОВОДОМ МАРКИ ТРП 1×2×0,4 СКРЫТО В ПОЛИЭТИЛЕНОВЫХ ТРУБАХ, ПРОЛОЖЕННЫХ В ПОЛУ. ТЕЛЕФОННЫЙ АППАРАТ ПРИНЯТ МАРКИ ТА-1146, УСТАНОВЛИВАЕМЫЙ СОГЛАСНО ПЛАНУ ПОДВАЛА.

РАДИОФИКАЦИЯ

РАДИОФИКАЦИЯ ПОДВАЛЬНОГО ПОМЕЩЕНИЯ ОСУЩЕСТВЛЯЕТСЯ ПУТЕМ ПОДКЛЮЧЕНИЯ К ОТВЕТВИТЕЛЬНОЙ КОРОБКЕ УК-2П, УСТАНОВЛЕННОЙ В ШЗСУ-2И НА 1-ОМ ЭТАЖЕ. РАДИОПРОВОДКА В ПОДВАЛЕ ВЫПОЛНЯЕТСЯ ПРОВОДОМ МАРКИ ПТПЖ 2×1,2 ММ СКРЫТО, В ПОЛИЭТИЛЕНОВЫХ ТРУБАХ, ПРОЛОЖЕННЫХ В ПОЛУ. В КАЧЕСТВЕ ГРОМКОГОВОРИТЕЛЕЙ ПРИНЯТЫ ГРОМКОГОВОРИТЕЛИ 0,25-ГА-5 И ЧГА-0,28

ЭЛЕКТРОЧАСОФИКАЦИЯ

ЭЛЕКТРОВТОРИЧНЫЕ ЧАСЫ ТИПА ВП-200×24×72К ВКЛЮЧАЮТСЯ В ОБЩУЮ СЕТЬ ЧАСОФИКАЦИИ ШКОЛЫ ПРОВОДОМ МАРКИ ТРП 2×0,4 ММ СКРЫТО В ПОЛИЭТИЛЕНОВЫХ ТРУБАХ.

УСЛОВНЫЕ ОБОЗНАЧЕНИЯ

- КОРОБКА ПРОТЯЖНАЯ ПОДПОВЫШАЮЩАЯ
- КОРОБКА ПОДШТУКАТУРНАЯ /ТЕЛЕФОНИЗ./
- ТО ЖЕ, /РАДИОФИКАЦИЯ/
- ТО ЖЕ, /ЗА. ЧАСОФИКАЦИЯ/
- ТЕЛЕФОННЫЙ АППАРАТ
- ⊖ РАДИОРОЗЕТКА
- ⊗ ГРОМКОГОВОРИТЕЛЬ ЧГА-0,28
- / — ТРУБА ПОЛИЭТИЛЕНОВАЯ
- — — ТЕЛЕФОННЫЙ КАБЕЛЬ
- · — РАДИОТРАНСЛЯЦИОННЫЙ ПРОВОД
- + — ПРОВОД ЧАСОФИКАЦИИ

АЛЬБОМ VII

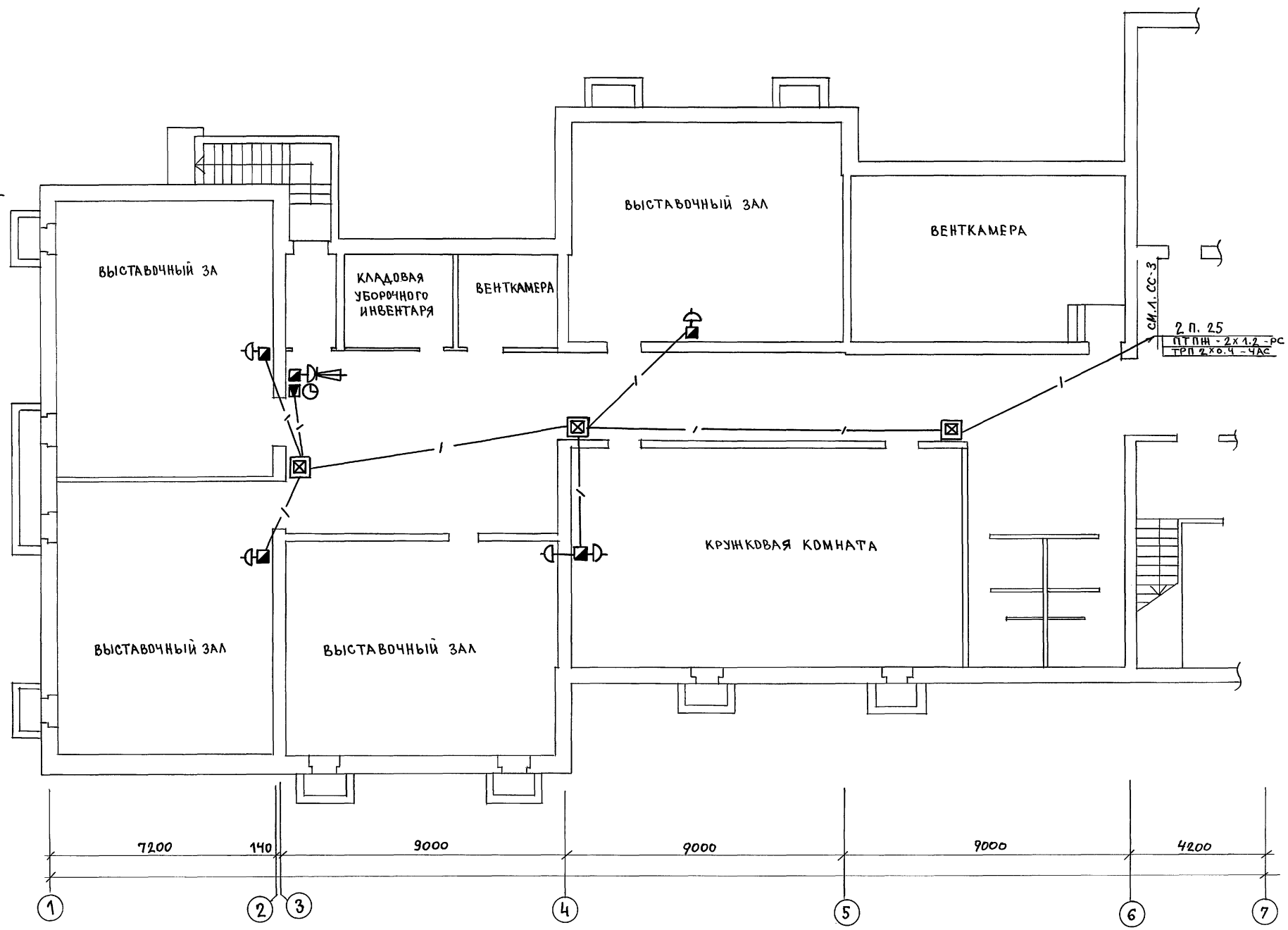
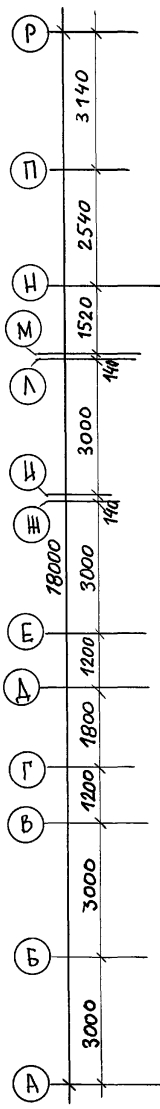
ИНВ.Н. ПОДАЛ. 2-3992-359

ПРОЕКТ РАЗРАБОТАН В СООТВЕТСТВИИ С ДЕЙСТВУЮЩИМИ НОРМАМИ И ПРАВИЛАМИ

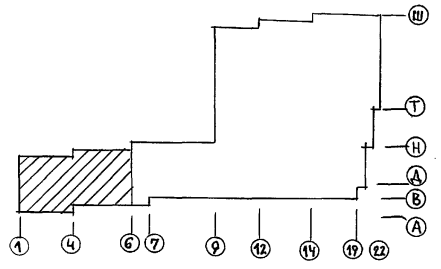
ГЛАВНЫЙ ИНЖЕНЕР ПРОЕКТА *Курочкин* Курочкин
 ГЛАВНЫЙ ИНЖЕНЕР ПРОЕКТА ПРИЯЗКИ

		ПРИВЯЗКА			
ИНВ. N		224-1-697.91 - СС			
И.КОНТР.	КУРОЧКИН	ШКОЛА № 1 И КЛАССЫ ЧЗБ УЧАЩИХСЯ / С ВЫДЕЛЕННЫМ БЛОКОМ КЛУБНО-СПОРТИВНЫХ ПОМЕЩЕНИЙ	СТАЖИ		
НАЧ.М.	РАДЫГИН		ЛИСТ		
ЗАМ.Н.М.	ЗЕНЯК		ЛИСТОВ		
ГАП	ЕГОРОВ		Р	1	3
ГЛ. СПЕЦ.	КУРОЧКИН		ЦНИИЭП ГРАЖДАНСКОГО СТРОИТЕЛЬСТВА		
ИСПОЛН.	АНУРЬЕВА				
ПРОВЕРИЛ	КУРОЧКИН	ОБЩИЕ ДАННЫЕ			

Альбом VII



2 п. 25
 ПТПИ - 2x1,2 - РС
 ТРП 2x0,4 - ЧАС

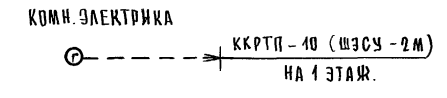


И.В.Н. ПОДЛ.	ПОДПИСЬ ДАТА	ВЗАМ. И.В.Н.
2-3992-360		
АС	ШИТАТОВА	Курочкин
30	Куручкин	

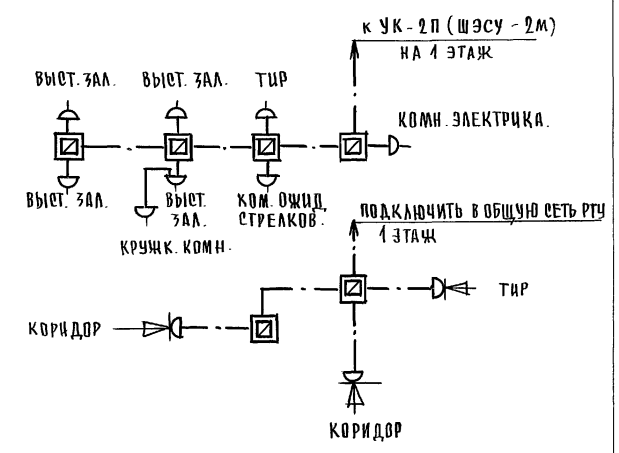
		224-1-697.91 - СС	
И.В.Н.	ПРОВЕР.	КУРОЧКИН	
	ИСПОЛ.	АНУРЬЕВА	
	ГЛ. СПЕЦ.	КУРОЧКИН	
	ЗАМ. И.В.Н.	ЗЕМЛЯК	
	НАЧ. М.	РАДЫГИН	
	И.В.Н.	КУРОЧКИН	
		ШКОЛА НА 11 КЛАССОВ / 422 УЧАЩИХСЯ / СТАДИЯ	
		СВЫДЕЛЕННЫМ БЛОКОМ КЛУБНО-СПОРТИВНЫХ ПОМЕЩЕНИЙ	
		Р	2
		ПЛАН ПОДВАЛА БЛОК "А"	
		В Осях 1:6 ; А:Р	
		ЦНИИЭП	
		ГРАЖДАНСЬКОГО СТРОИТЕЛЬСТВА	

СКЕЛЕТНЫЕ СХЕМЫ СЛАБОТОЧНЫХ СЕТЕЙ

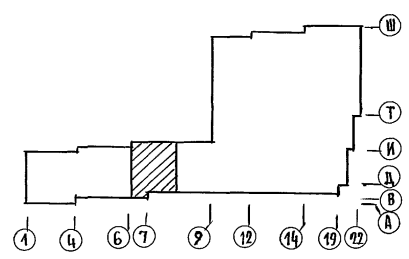
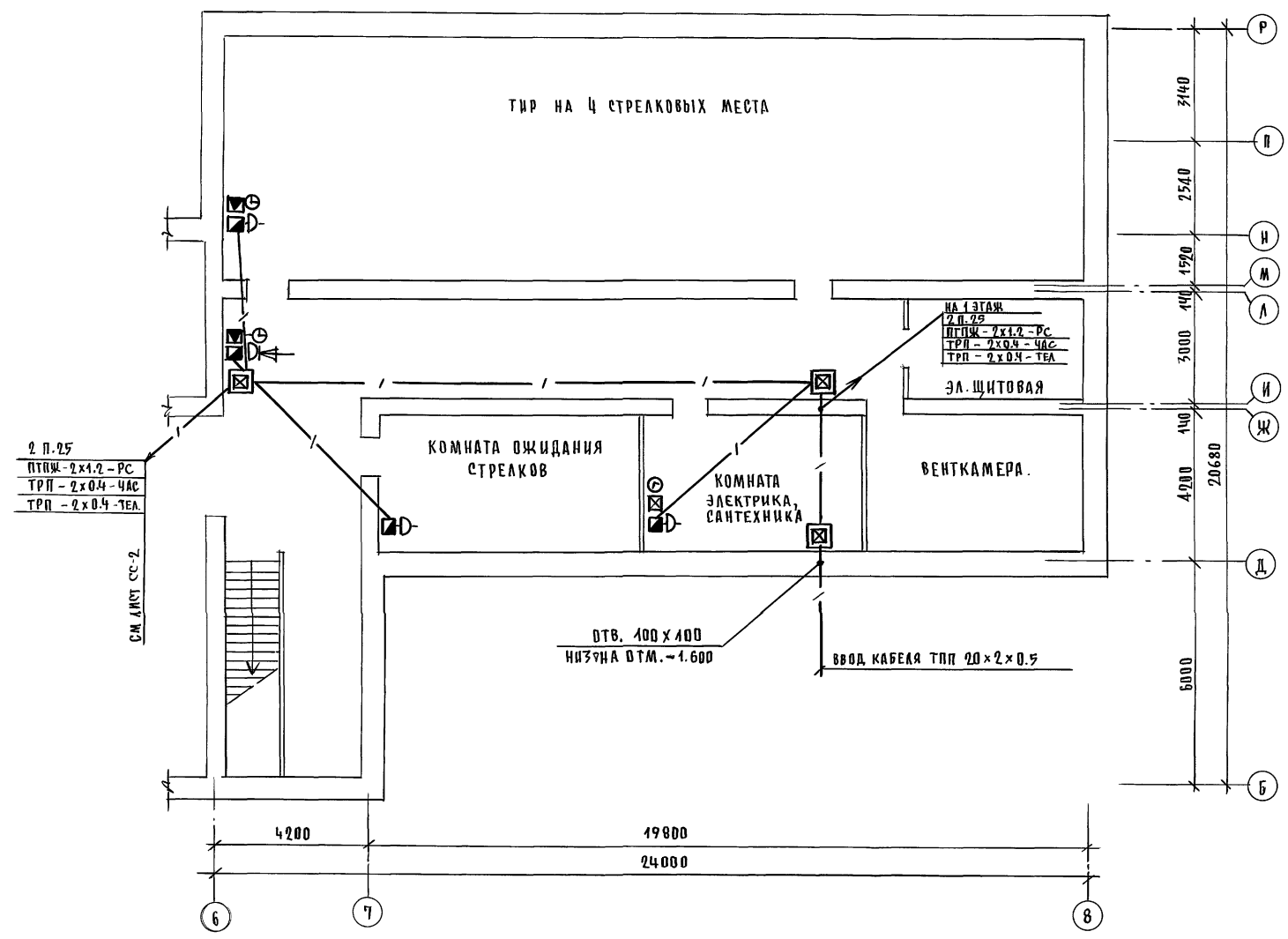
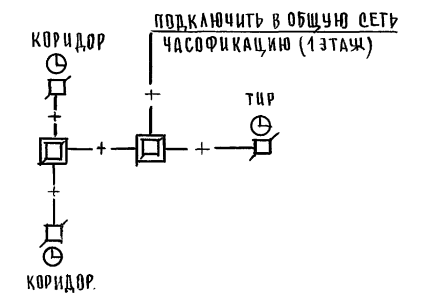
ТЕЛЕФОНИЗАЦИЯ



РАДИОФИКАЦИЯ



ЧАСОФИКАЦИЯ



Альбом VII

ШИТОВАЯ	КРУЧОККИ
АС	ЭО
ПОДПИСЬ И ДАТА	ВРАЧ ИВВ. ИС
ИВВ № ПОДА	2-39.99.361

		224-1-697.91	- ЕС		
Н. КОНТ.	КРУЧОККИ	ШКОЛА НА 11 КЛАССОВ (492 УЧАЩИХСЯ) С ВЫДЕЛЕННЫМ БЛОКОМ КЛУБНО-СПОРТИВНЫХ ПОМЕЩЕНИЙ	ЭТАЖА	Лист	Листов
НАЧ. МАСТ.	РАДЫГИН		Р	3	
ЗАМ. НАЧ. МАСТ.	ЗЕМАЛЯК				
ГАП	ЕГОРОВ				
ИСП. ИСПОЛН.	АНУРЬЕВА	План подвала Блок А" в осях Б-В; Б-Р	ЦНИИЭП Гражданского строительства		
ИВВ №	ПРОВЕР	СКЕЛЕТНЫЕ СХЕМЫ СЛАБОТОЧНЫХ СЕТЕЙ.	25073-11 34 ФОРМАТ А2		

ВЕДОМОСТЬ ЧЕРТЕЖЕЙ ОСНОВНОГО КОМПЛЕКТА ОПС

ЛИСТ	НАИМЕНОВАНИЕ	ПРИМЕЧ.
1	ОБЩИЕ ДАННЫЕ	
2	План подвала. Блок „А“ в осях 1÷6; А÷Р	
3	План подвала. Блок „А“ в осях 6÷8; А÷Р	
	СКЕЛЕТНАЯ СХЕМА СЕТИ ПОЖАРНОЙ СИГНАЛИЗАЦИИ.	

ВЕДОМОСТЬ ССЫЛОЧНЫХ И ПРИЛАГАЕМЫХ ДОКУМЕНТОВ

ОБОЗНАЧЕНИЕ	НАИМЕНОВАНИЕ	ПРИМЕЧАН.
	ССЫЛОЧНЫЕ ДОКУМЕНТЫ	
СНЭ-08.02-89	Общественные здания и сооружения	
ВРН 50-86	Общеобразовательные школы и интернаты	
ВСН 45-86	Культурно-зрелищные сооружения	
СНиП 204.09-86	Пожарная автоматика зданий и сооруж.	
	ПРИЛАГАЕМЫЕ ДОКУМЕНТЫ	
224-1-697.91 - ОПС.СО.	СПЕЦИФИКАЦИЯ ОБОРУДОВАНИЯ	Альбом III
224-1-697.91 - ОПС.ВМ	ВЕДОМОСТЬ ПОТРЕБНОСТИ В МАТЕРИАЛАХ	Альбом IV

ОСНОВНЫЕ ПОКАЗАТЕЛИ ПРОЕКТА

ОБОЗНАЧЕНИЕ	НАИМЕНОВАНИЕ	ЕД. ИЗМ.	КОЛИЧЕСТВО
Пожарная сигнализация	Количество занятых лучей	ЛУЧ	3

ОБЩИЕ УКАЗАНИЯ

Пожарная сигнализация

Для обнаружения загорания и сообщения о месте возникновения пожара проектом предусматривается устройство пожарной сигнализации. Лучи пожарной сигнализации включаются в пульт пожарной сигнализации типа ППС-3, установленный на 1 этаже школы в кабинете директора.

В проекте предусмотрена установка тепловых датчиков типа ИП-104/1, которые устанавливаются на потолках охраняемых помещений.

Лучи лучей до охраняемых помещений прокладываются скрыто в полиэтиленовых трубах, а в охраняемых помещениях открыто по потолку и стенам на 0,1 м ниже потолка проводом ТРВ 2×0,4

Условные обозначения

- Подпольная протяжная коробка
- Коробка подштукатурная
- Коробка ответвительная
- Извещатель пожарный тепловой
- v— Провод пожарной сигнализации
- /— Труба полиэтиленовая

Альбом VII

ИНВ. И ПДА. 2-3992-362
ПОДПИСЬ И ДАТА
ВЗАМ. И НВ.Н

Проект разработан в соответствии с действующими нормами и правилами и предусматривает мероприятия обеспечивающие взрыво- и пожарную безопасность эксплуатации зданий и сооружений при точном соблюдении всех проектных решений

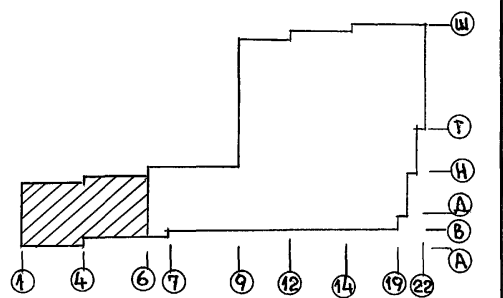
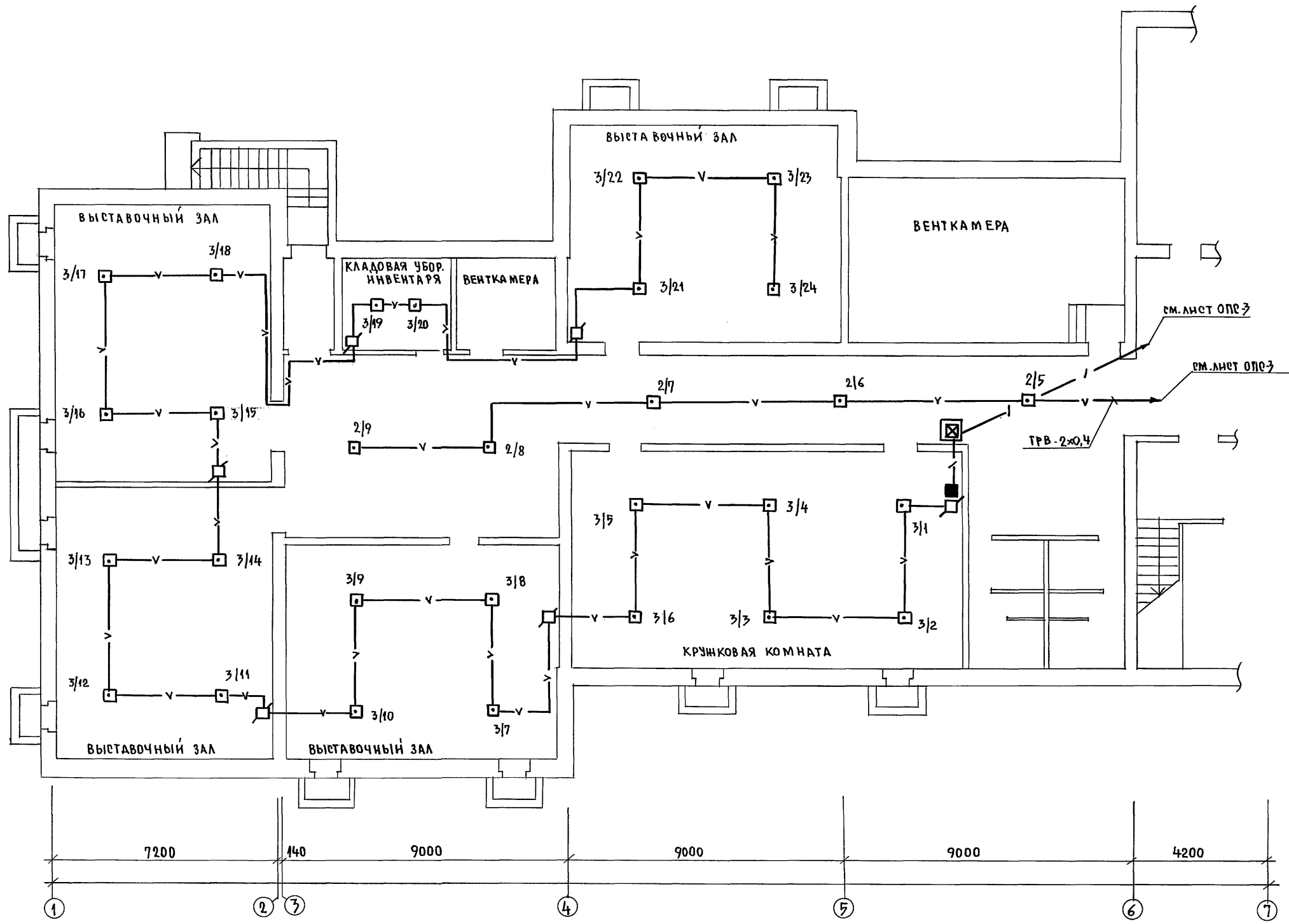
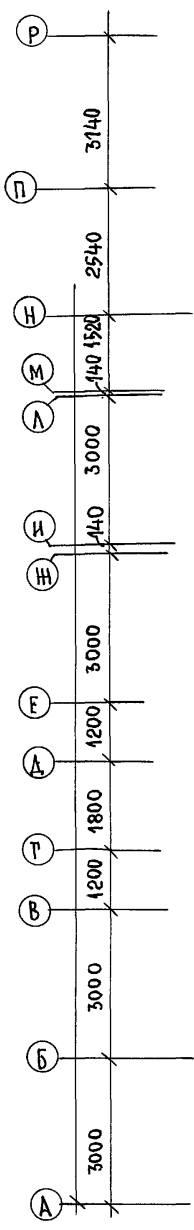
Главный инженер проекта *В.М.* Курочкин
Главный инженер проекта привязки

		ПРИВЯЗАН:		
		224-1-697.91		- ОПС
И. КОНТР.	Курочкин			
НАЧ. М.	РАДЫГИН			
ЗНАЧ. М.	ЗЕМЛЯК			
ГАП	ЕГОРОВ			
СА СПЕЦ	Курочкин			
ИСПОЛН.	АНУРЬЕВА			
ПРОВЕР.	Курочкин			
		ШКОЛА на 11 классов/две учащихся/ с выделенным блоком клубно-спортивных помещений		СТАДИЯ Р
		ОБЩИЕ ДАННЫЕ		ЛИСТ 1
		ЦНИИЭП Граждансельстрой		ЛИСТОВ

Альбом №

СОГЛАСОВАНО:

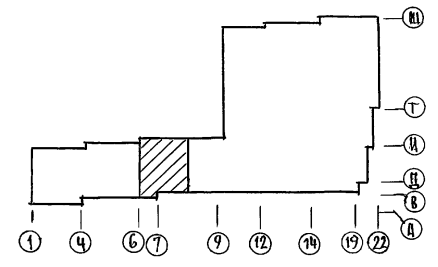
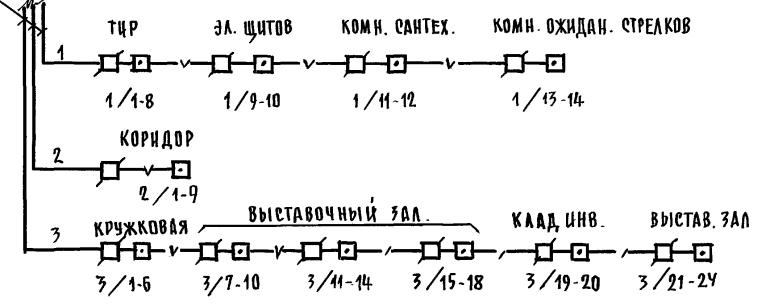
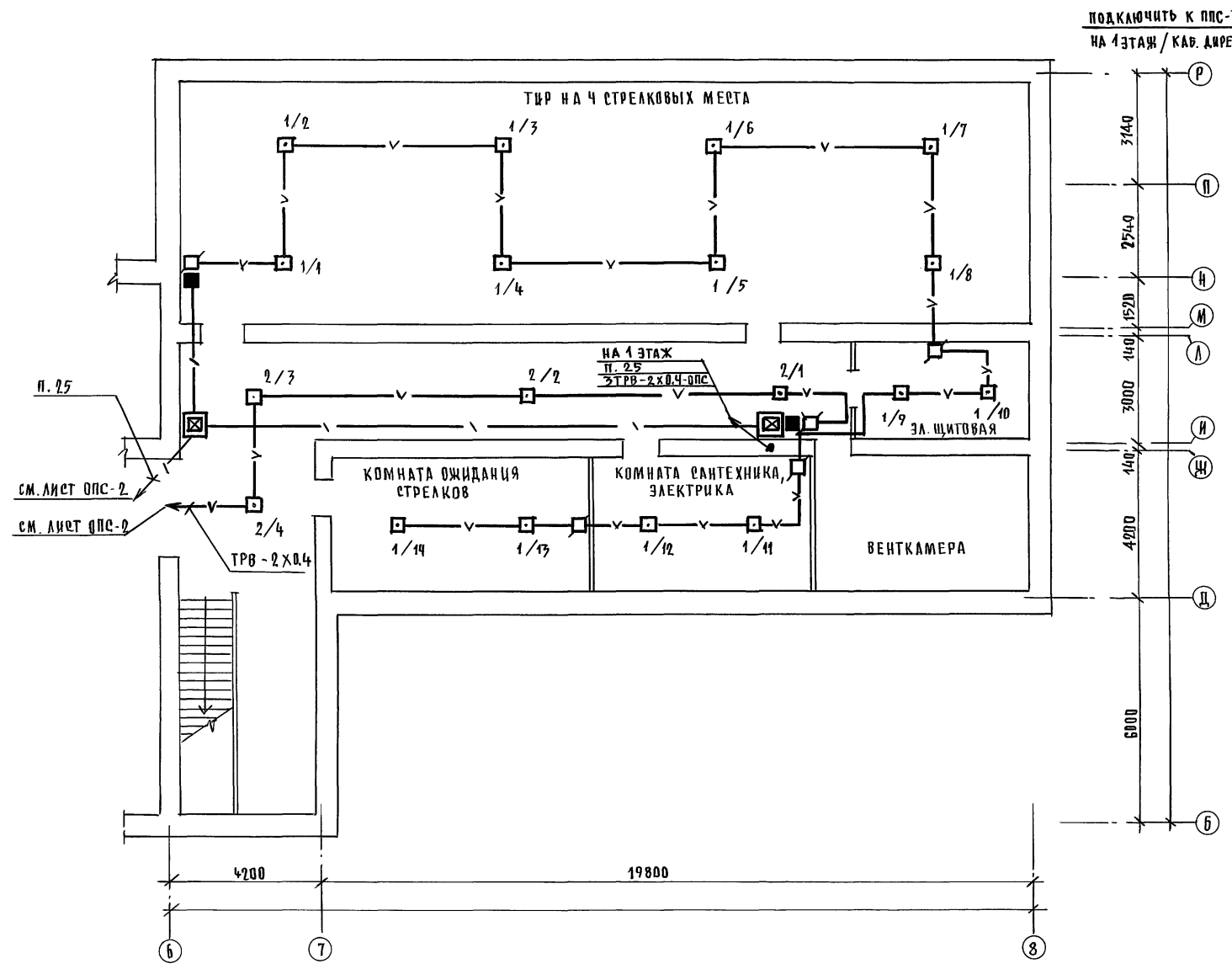
ИНВ. № ПОДЛ. ПОДПИСЬ И Д. АТАРБАЗИ, ИНВ. № 2-8992-363



		214-1-697.91		-опс	
Н. КОНТР.	КУРОЧКИН	ШКОЛА НА 11 КЛАССОВ / 422 УЧАЩИХСЯ / С ВЫДЕЛЕННЫМ БЛОКОМ КЛУБНО-СПОРТИВНЫХ ПОМЕЩЕНИЙ	СТАДНЯ	ЛИСТ	ЛИСТОВ
НАЧ. М.	РАДЫГИН		Р	2	
ЗАМ. Н. М.	ЗЕМЛЯК		ЦНИИЭП ГРАЖДАНСКОЙ СЕЛЬСТРОИ		
ГЛАВ. СПЕЦ.	КУРОЧКИН				
ИСПОЛН.	АНУРЬЕВА				
ПРОВЕР.	КУРОЧКИН	План подвала блок "А" в осях 1÷6; А÷Р.			

ПРИВЯЗАН:	
ИНВ. №	

СКЕЛЕТНАЯ СХЕМА СЕТИ ПОЖАРНОЙ СИГНАЛИЗАЦИИ

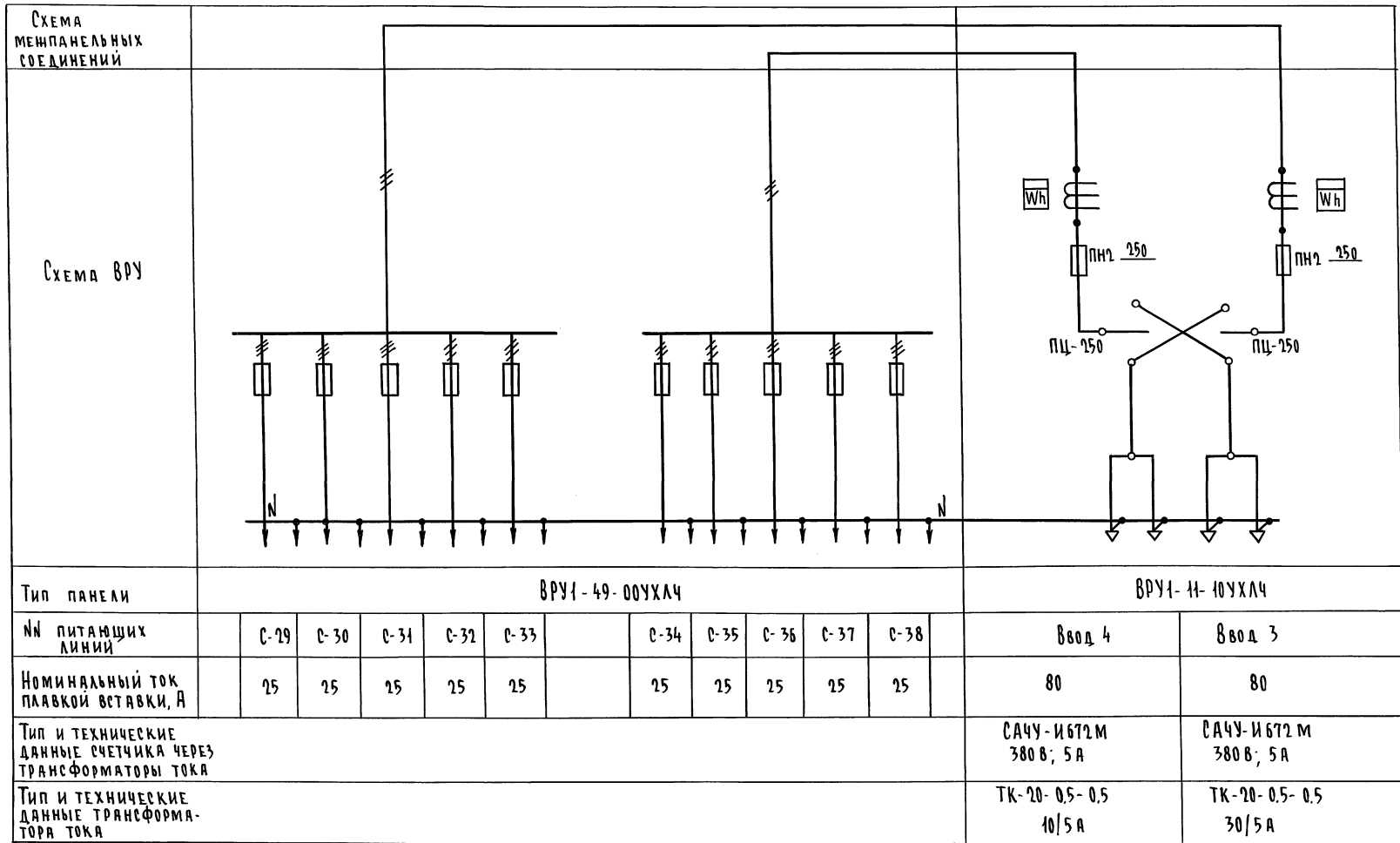


ПОДКЛЮЧИТЬ К ОПС-7 НА 1 ЭТАЖ / КАБ. ДИРЕКТОРА.

АЛБОМ III

СООБЩАЮЩИЙ	ШКАТОВА
АС	КУРОЧКИН
30	
ИНВ. № ПОДА.	ПОДПИСЬ И ДАТА
2-3992-369	ВЗАМ. ШЕНС

224-1-697.91 - ОПС		
Н. КОНТР.	КУРОЧКИН	
НАЧ. МАС.	РАДЫГИН	
ЗАМ. Н. М.	ЗЕМЛЯК	
ГАП	ЕГОРОВ	
ГЛ. СПЕЦ.	КУРОЧКИН	
ИСПОЛН.	АНУРЬЕВА	
ПРОВЕР.	КУРОЧКИН	
ПРИВЯЗАН		
ИНВ. №		
ШКОЛА НА 11 КЛАССОВ (422 УЧАЩИХСЯ) С ВЫДЕЛЕННЫМ БЛОКОМ КЛУБНО-СПОРТИВНЫХ ПОМЕЩЕНИЙ	СТАДИЯ	ЛНЕТ
ПЛАН ПОДВАЛА БЛОК. А В ОБЪЕХ 6-8, 6-9 СКЕЛЕТНАЯ СХЕМА СЕТИ ПОЖАРНОЙ СИГНАЛИЗАЦИИ.	Р	3
	ЦНИИЭП ГРАЖДАНСКОЙ СТРОИТЕЛЬНОСТИ	



Альбом VII

ИНВ. И ПОДП. ПОДПИСЬ И ДАТА ВЗЯМ. ИНВ. 2.29.91.365

Привязан		И. КОНТР. Курочкин	274-1-697.91 - ЭО.01
		И. Д. М. Радыгин	ШКОЛА НА 11 КЛАССОВ/УЧАЩИХСЯ СТАДИЯ
		З. А. П. Земляк	С ВЫДЕЛЕННЫМ БЛОКОМ КЛУБНО-СПОРТИВНЫХ ПОМЕЩЕНИЙ
		Г. А. П. Второв	Р 1 1
		Г. С. П. Курочкин	Опременый лист ВРУ
		Исполн. Анурьева	ЦНИИЭП
		Провед. Курочкин	ГРАНДАКСЕЛЬСТРОЙ

КОПИРОВАЛ 25073-11 38 формат А2