

Научно-техническая фирма
ООО «ВИТАТЕРМ»
Федеральное государственное унитарное предприятие
«НИИсантехники»

РЕКОМЕНДАЦИИ

по применению стальных панельных
отопительных радиаторов «Конрад»
РСВ 4, РСВ 4 Термо, РСВ 5 и РСВ 5 Термо
(новая редакция)

Москва – 2007

Уважаемые коллеги!

ООО «Витатерм» и ФГУП «НИИСантехники» предлагают Вашему вниманию рекомендации по применению стальных панельных радиаторов нового поколения «Конрад» РСВ 4, РСВ 5, РСВ 4 Термо и РСВ 5 Термо, которые изготавливаются известным российским объединением ОАО «Механический завод» в г. С.-Петербурге.

Рекомендации составлены применительно к российским нормативным условиям с учётом высказанных руководству ООО «Витатерм» на съездах АВОК предложений о расширении достоверных данных, необходимых для подбора отопительных приборов при проектировании систем отопления.

Авторы рекомендаций: канд. техн. наук Сасин В.И., канд. техн. наук Бершидский Г.А., инженеры Прокопенко Т.Н. и Кушнир В.Д. (под редакцией канд. техн. наук Сасина В.И.).

Замечания и предложения по совершенствованию настоящих рекомендаций авторы просят направлять по адресу: Россия, 111558, Москва, Зелёный проспект, 87–1–23, директору ООО «Витатерм» Сасину Виталию Ивановичу или по тел./факс. (495) 482–38–79 и тел. (495) 918–58–95.

СОДЕРЖАНИЕ

| | Стр. |
|--|------|
| 1. Основные технические характеристики стальных панельных радиаторов «Конрад» | 4 |
| 2. Схемы и элементы систем отопления | 17 |
| 3. Гидравлический расчёт | 27 |
| 4. Тепловой расчёт | 31 |
| 5. Пример расчёта этажестояка одноконтурной системы водяного отопления | 36 |
| 6. Указания по монтажу стальных панельных радиаторов «Конрад» и основные требования к их эксплуатации | 38 |
| 7. Список использованной литературы | 42 |
| | |
| <i>Приложение 1.</i> Динамические характеристики стальных водопроводных труб | 43 |
| <i>Приложение 2.</i> Номограмма для определения потери давления в медных трубах | 45 |
| <i>Приложение 3.</i> Тепловой поток 1 м открыто проложенных вертикальных гладких металлических труб, окрашенных масляной краской | 46 |

1. ОСНОВНЫЕ ТЕХНИЧЕСКИЕ ХАРАКТЕРИСТИКИ СТАЛЬНЫХ ПАНЕЛЬНЫХ РАДИАТОРОВ «КОНРАД» PCB 4, PCB 4 Термо, PCB 5 и PCB 5 Термо

1.1. Предлагаемые специалистам рекомендации разработаны применительно к стальным панельным отопительным радиаторам нового поколения «Конрад» PCB 4 и PCB 5 и их автоматизированным модификациям со встроенным термостатом PCB 4 Термо и PCB 5 Термо. Эти радиаторы изготавливаются известным российским предприятием ОАО «Механический завод» (Россия, 196105, г. Санкт-Петербург, Витебский пр., 15, тел. (812) 388-01-23, 388-13-84, факс. (812) 388-39-61) согласно ТУ 4935-009-03984422-2001 и ТУ 4935-011-03984422-2003.

1.2. Рекомендации составлены по традиционной для отечественной практики схеме [1], [2] с использованием технических условий и проспективных материалов ОАО «Механический завод» и рекомендаций по применению стальных панельных радиаторов «Конрад» PCB 3 и PCB 4 [3], [4].

1.3. Радиаторы «Конрад» PCB 4, PCB 5 и их автоматизированные модификации («Термо») характеризуют очередной этап совершенствования отечественных стальных панельных радиаторов, производство которых несколько десятилетий тому назад освоил Ленинградский механический завод Укр Ленгорисполкома (ныне ОАО «Механический завод», г. С.-Петербург). Радиаторы нового поколения отвечают европейским требованиям по дизайну.

Наряду с новыми приборами завод продолжает выпускать и традиционные, освоенные ранее однорядные и двухрядные без оребрения и с торцевыми присоединительными патрубками (PCB 1).

1.4. Завод-изготовитель выпускает 6 типов новых радиаторов (см. рис. 1.1-1.7), обозначаемых согласно принятой в Европе практике:

тип 10 – однорядный по глубине без оребрения, без воздуховыпускной решётки и боковых стенок (1 – одна панель, 0 – отсутствие оребрения);

тип 11 – однорядный по глубине с одним рядом оребрения, приваренного к тыльной стороне панели, без воздуховыпускной решётки и боковых стенок (1 – одна панель, 1 – один ряд оребрения);

тип 11А – то же, что и тип 11, но с воздуховыпускной решёткой и боковыми стенками;

тип 20 – двухрядный по глубине без оребрения (2 – две панели, 0 – отсутствие оребрения);

тип 21 – двухрядный по глубине с однорядным оребрением, расположенным между панелями и приваренным к тыльной панели (2 – две панели, 1 – один ряд оребрения);

тип 22 – двухрядный по глубине с двухрядным оребрением, расположенным между панелями и приваренным к каждой панели (2 – две панели, 2 – два ряда оребрения).

Таким образом, все радиаторы (кроме типов 10 и 11) комплектуются боковыми стенками (крышками) и воздуховыпускной решёткой. Типы 10 и 11 поставляются без стенок и решётки, причём только с тыльным подключением патрубков. Изготавливается также радиатор 11А, представляющий собой модификацию типа 11, но с боковыми стенками и воздуховыпускной решёткой.

Каждый тип имеет 5 типоразмеров по длине: у радиаторов PCB 4 и PCB 4 Термо – от 600 до 1400 мм, у радиаторов PCB 5 и PCB 5 Термо – от 400 до 1200 мм.

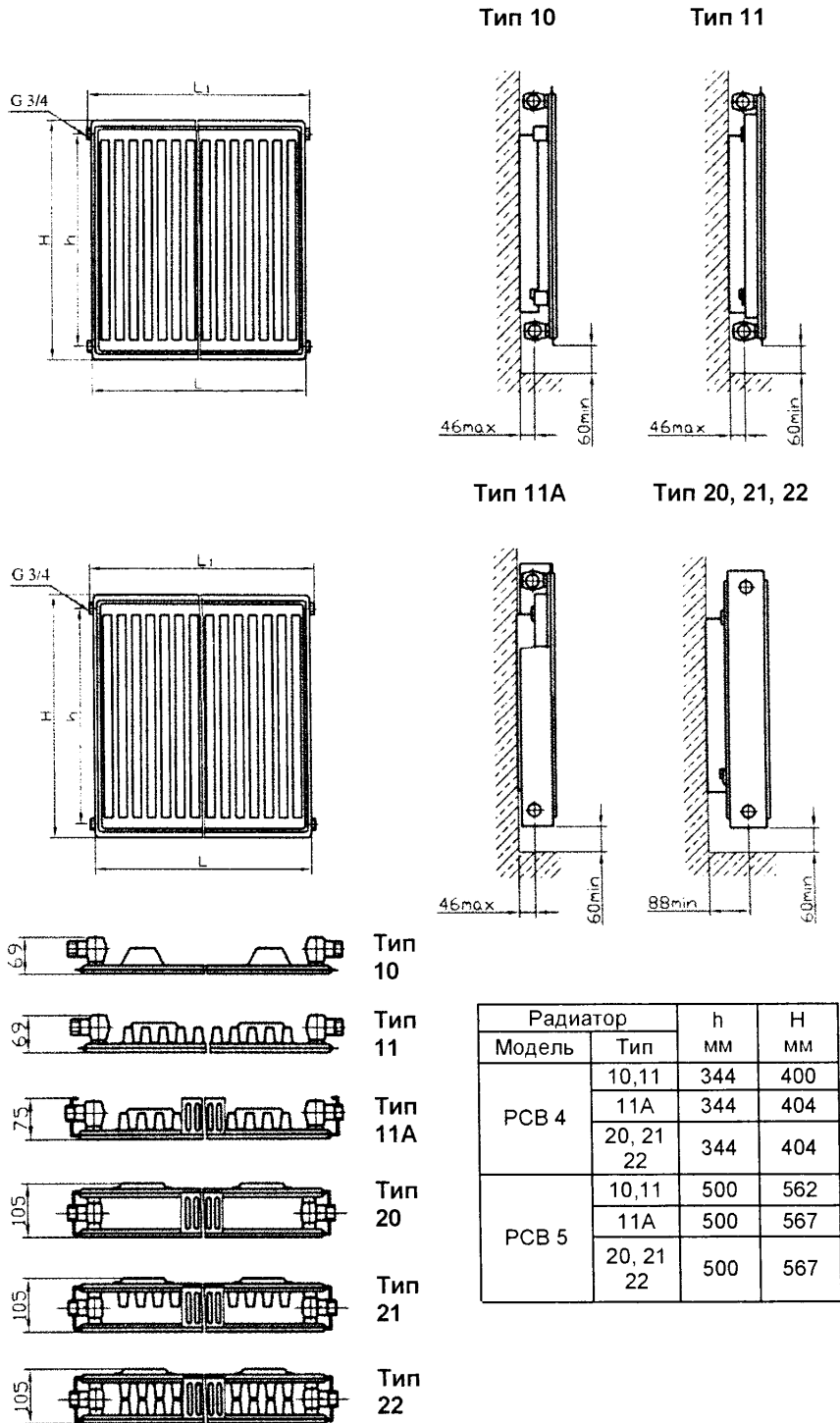


Рис. 1.1. Общий вид и габаритные размеры радиаторов «Конрад» PCB 4 и PCB 5

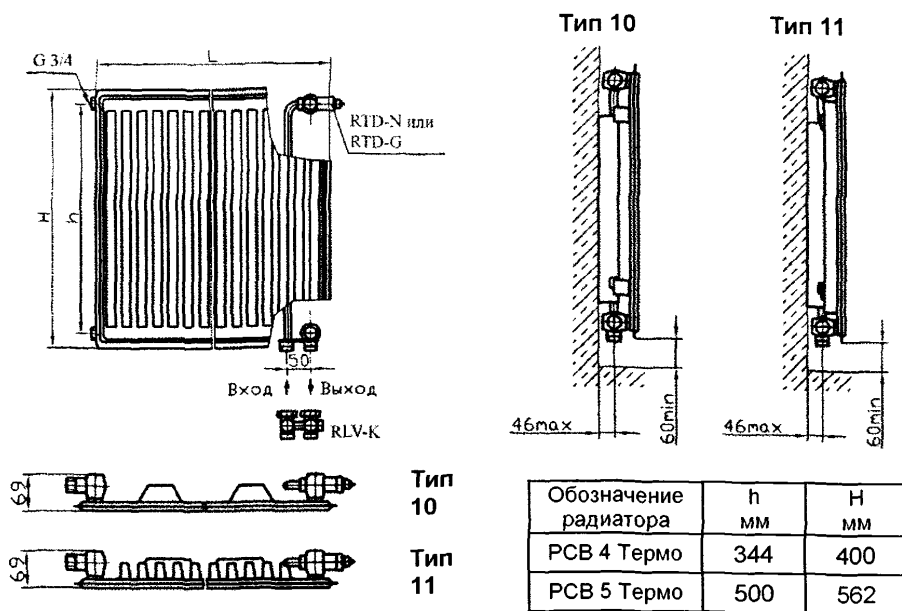


Рис. 1.2. Общий вид и габаритные размеры радиаторов «Конрад» PCB 4 Термо и PCB 5 Термо типов 10 и 11 с нижним расположением присоединительных патрубков (правое исполнение)

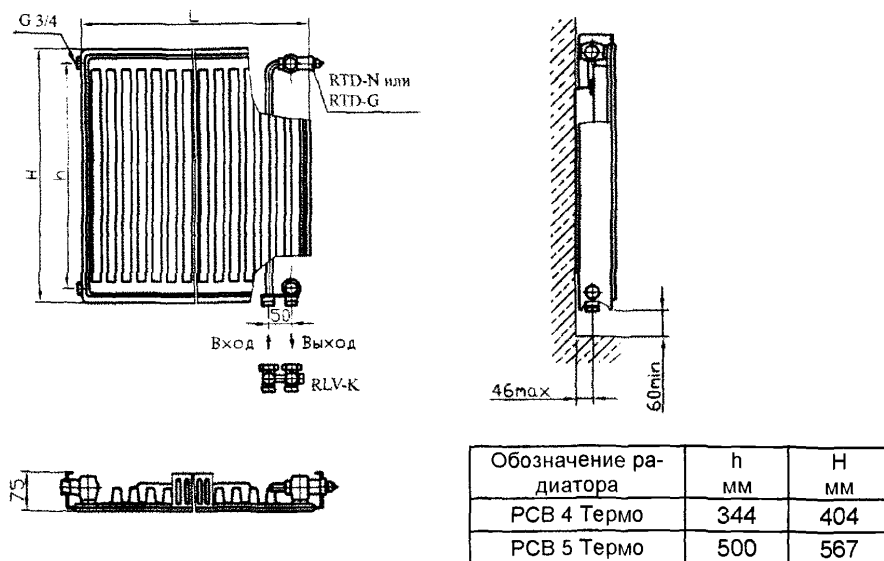


Рис. 1.3. Общий вид и габаритные размеры радиаторов «Конрад» PCB 4 Термо и PCB 5 Термо типа 11A с нижним расположением присоединительных патрубков (правое исполнение)

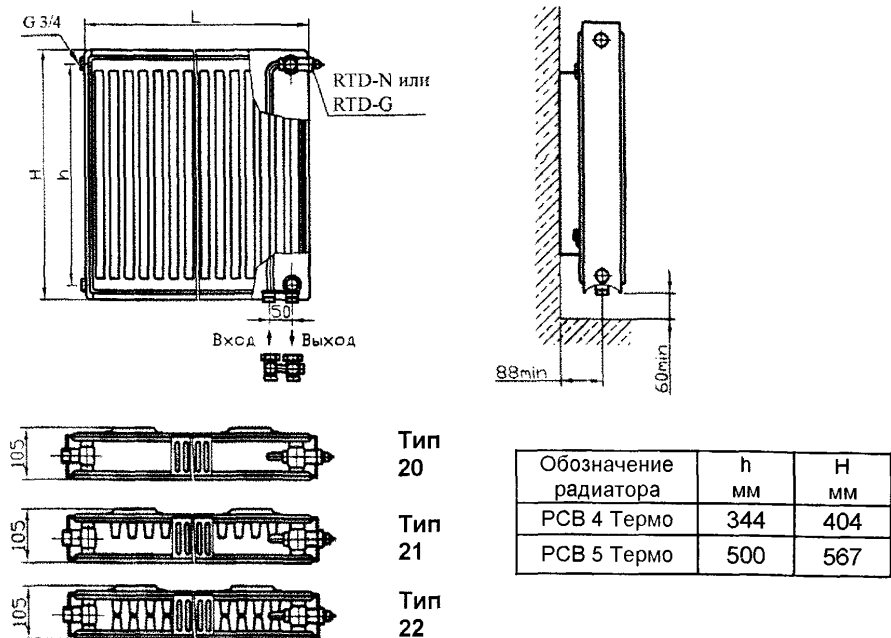


Рис. 1.4. Общий вид и габаритные размеры радиаторов «Конрад» PCB 4 Термо и PCB 5 Термо типов 20, 21 и 22 с нижним расположением присоединительных патрубков (правое исполнение)

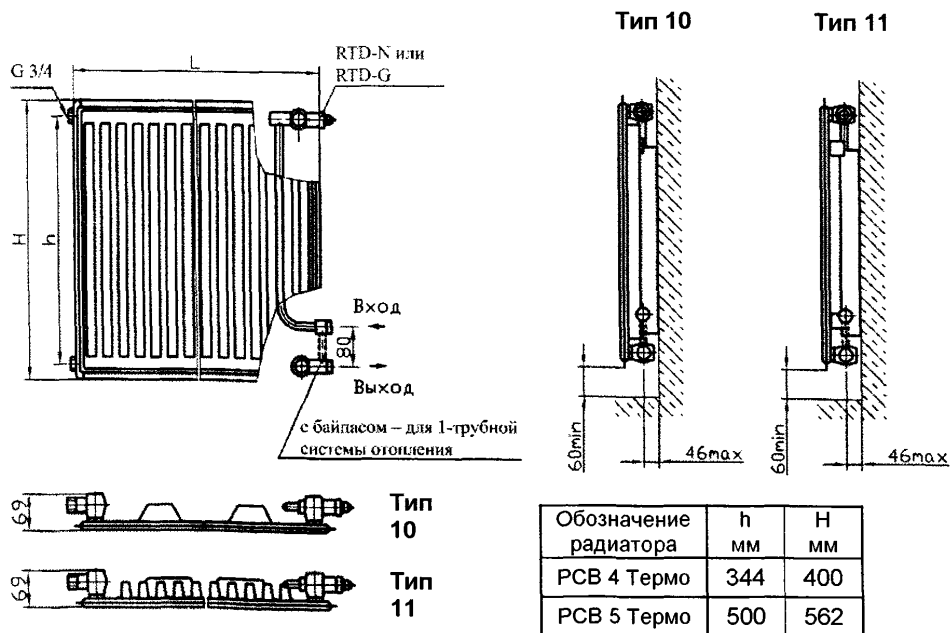


Рис. 1.5. Общий вид и габаритные размеры радиаторов «Конрад» PCB 4 Термо и PCB 5 Термо типов 10 и 11 с боковым расположением присоединительных патрубков (правое исполнение)

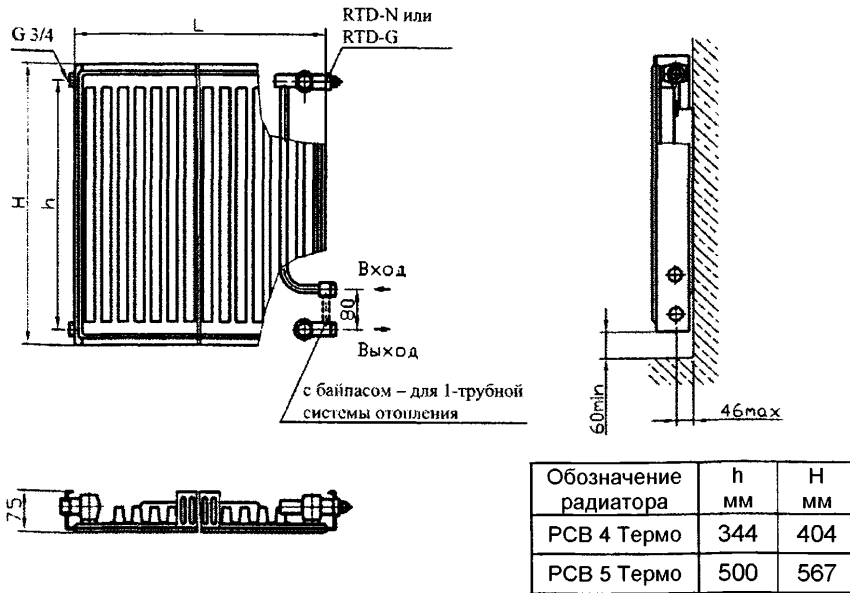


Рис. 1.6. Общий вид и габаритные размеры радиаторов «Конрад» PCB 4 Термо и PCB 5 Термо типа 11А с боковым расположением присоединительных патрубков (правое исполнение)

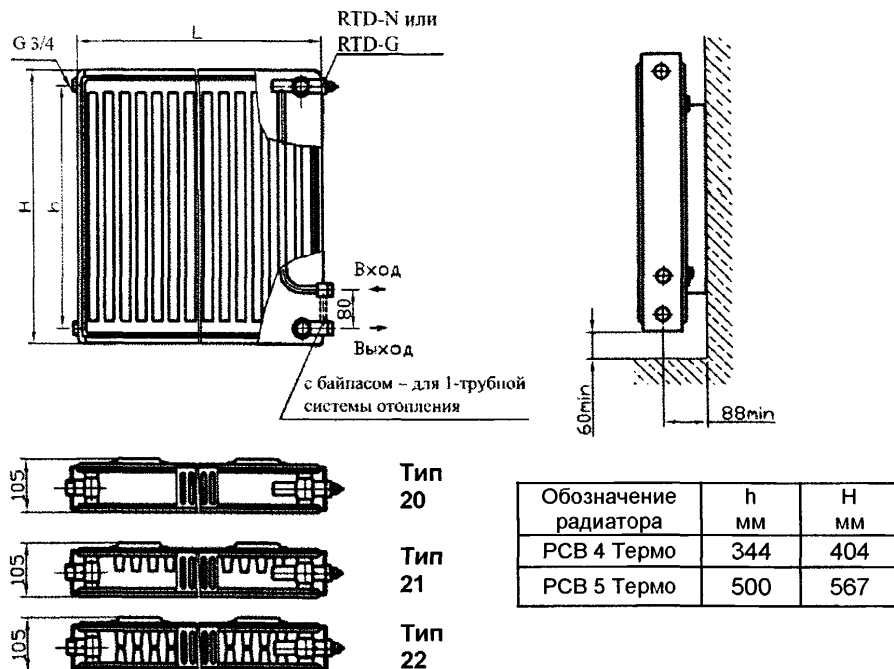


Рис. 1.7. Общий вид и габаритные размеры радиаторов «Конрад» PCB 4 Термо и PCB 5 Термо типов 20, 21, 22 с боковым расположением присоединительных патрубков (правое исполнение)

1.5. Традиционные модификации РСВ 4 и РСВ 5 выпускаются в проходном исполнении и допускают только боковое присоединение подводящих теплопроводов.

Модификации со встроенным клапаном РСВ 4 Термо и РСВ 5 Термо выпускаются как с боковым, так и с нижним (донным) расположением присоединительных патрубков. Эти радиаторы оснащены термостатическими клапанами фирмы «Данфосс» - RTD-N в случае подключения к двухтрубной системе отопления или RTD-G при подключении к однотрубной системе. Радиаторы с донным расположением патрубков следует подключать к однотрубным системам отопления через H-образные запорные клапаны. Для этой цели используются запорные клапаны RLV-K фирмы «Данфосс» или их аналоги других фирм, поставляемые заводом за отдельную плату.

При подключении радиаторов «Термо» к двухтрубной системе отопления удобно использовать эти же клапаны, позволяющие отключать отопительные приборы без перекрытия теплопроводов системы отопления. Возможно также подключение этих радиаторов непосредственно к подводящим теплопроводам.

В зависимости от места расположения термостата и подводов радиаторы «Термо» выпускаются правого (П) и по заказу левого (Л) исполнений.

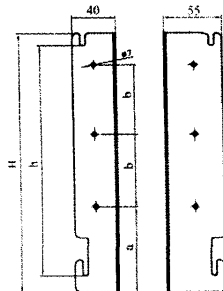
Таким образом, производится по 30 типоразмеров радиаторов «Конрад» РСВ 4 и РСВ 5 и по 180 типоразмеров радиаторов РСВ 4 Термо и РСВ 5 Термо, т.е. всего 420 типоразмеров.

1.6. Основные технические характеристики радиаторов «Конрад» и их габаритные размеры представлены в табл. 1.1 и 1.2 и на рис. 1.1-1.7. Межосевое расстояние h (монтажная высота) у всех типов радиаторов РСВ 4 составляет 344 мм, у радиаторов РСВ 5 – 500 мм, а общая высота H у типов 10 и 11 соответственно 400 и 562 мм, у остальных – 404 и 567 мм (с учётом габаритов воздуховыпускной решётки).

В табл. 1.1 приведена только длина панели (L). Общая длина радиатора (L_1) с учётом длины боковых стенок и присоединительных патрубков (без учёта размера пробок) превышает L традиционных радиаторов на 5 мм и L радиаторов «Термо» примерно на 100 мм с учётом длины термостатической головки.

Габаритный размер по глубине характеризует глубину радиатора в установке с учётом размеров кронштейнов.

Кронштейны для радиаторов РСВ 4 и РСВ 5 выполняются из листовой стали толщиной 2 мм в виде разностороннего уголка с длинами полок 40 и 55 мм (рис. 1.8). Со стороны вертикальных кромок этих кронштейнов вверху и внизу имеются по два паза для установки в них панелей радиатора, а на каждой полке просверлены 3 отверстия для крепления кронштейнов к стене.



| Обозначение радиатора | Размеры, мм | | | |
|-----------------------|-------------|-----|-----|-----|
| | H | h | a | b |
| РСВ 4, РСВ 4 Термо | 238 | 210 | 80 | 65 |
| РСВ 5, РСВ 5 Термо | 386 | 358 | 90 | 135 |

Рис. 1.8. Кронштейны для радиаторов «Конрад»

Таблица 1.1. Номенклатура и технические характеристики стальных панельных радиаторов «Конрад» РСВ 4 и РСВ4 Термо

| Условное обозначение радиатора | | Номинальный тепловой поток $Q_{ну}$, кВт | Габаритные размеры, мм | | Масса радиатора РСВ 4, кг, не более | Площадь наружной поверхности нагрева F , м ² | Объем воды в радиаторе, л |
|--------------------------------|----------------------|---|------------------------|----------------|-------------------------------------|---|---------------------------|
| | | | Глубина | Длина панели L | | | |
| РСВ 4-10-600 | РСВ 4 Термо-10-600 | 0,42 | 69 | 604 | 6,1 | 0,684 | 1,28 |
| РСВ 4-10-800 | РСВ 4 Термо-10-800 | 0,56 | | 800 | 7,9 | 0,912 | 1,71 |
| РСВ 4-10-1000 | РСВ 4 Термо-10-1000 | 0,7 | | 1000 | 9,7 | 1,14 | 2,14 |
| РСВ 4-10-1200 | РСВ 4 Термо-10-1200 | 0,84 | | 1200 | 11,5 | 1,368 | 2,57 |
| РСВ 4-10-1400 | РСВ 4 Термо-10-1400 | 0,98 | | 1400 | 13,3 | 1,596 | 3,0 |
| РСВ 4-11-600 | РСВ 4 Термо-11-600 | 0,578 | 69 | 604 | 7,5 | 1,458 | 1,28 |
| РСВ 4-11-800 | РСВ 4 Термо-11-800 | 0,771 | | 800 | 9,9 | 1,944 | 1,71 |
| РСВ 4-11-1000 | РСВ 4 Термо-11-1000 | 0,964 | | 1000 | 12,5 | 2,43 | 2,14 |
| РСВ 4-11-1200 | РСВ 4 Термо-11-1200 | 1,157 | | 1200 | 15,0 | 2,916 | 2,57 |
| РСВ 4-11-1400 | РСВ 4 Термо-11-1400 | 1,35 | | 1400 | 17,4 | 3,402 | 3,0 |
| РСВ 4-11A-600 | РСВ 4 Термо-11A-600 | 0,561 | 75 | 604 | 8,4 | 1,458 | 1,28 |
| РСВ 4-11A-800 | РСВ 4 Термо-11A-800 | 0,748 | | 800 | 10,9 | 1,944 | 1,71 |
| РСВ 4-11A-1000 | РСВ 4 Термо-11A-1000 | 0,935 | | 1000 | 13,6 | 2,43 | 2,14 |
| РСВ 4-11A-1200 | РСВ 4 Термо-11A-1200 | 1,122 | | 1200 | 16,2 | 2,916 | 2,57 |
| РСВ 4-11A-1400 | РСВ 4 Термо-11A-1400 | 1,309 | | 1400 | 18,6 | 3,402 | 3,0 |
| РСВ 4-20-600 | РСВ 4 Термо-20-600 | 0,7 | 105 | 604 | 12,1 | 1,38 | 2,57 |
| РСВ 4-20-800 | РСВ 4 Термо-20-800 | 0,934 | | 800 | 16,3 | 1,84 | 3,42 |
| РСВ 4-20-1000 | РСВ 4 Термо-20-1000 | 1,167 | | 1000 | 20,3 | 2,3 | 4,28 |
| РСВ 4-20-1200 | РСВ 4 Термо-20-1200 | 1,4 | | 1200 | 24,2 | 2,76 | 5,14 |
| РСВ 4-20-1400 | РСВ 4 Термо-20-1400 | 1,634 | | 1400 | 28,0 | 3,22 | 6,0 |

Продолжение таблицы 1.1

| Условное обозначение радиатора | | Номинальный тепловой поток $Q_{н\text{у}}$, кВт | Габаритные размеры, мм | | Масса радиатора РСВ 4, кг, не более | Площадь наружной поверхности нагрева F , м^2 | Объем воды в радиаторе, л |
|--------------------------------|---------------------|--|------------------------|------------------|-------------------------------------|---|---------------------------|
| | | | Глубина | Длина панели L | | | |
| РСВ 4-21-600 | РСВ 4 Термо-21-600 | 0,849 | 105 | 604 | 13,9 | 2,154 | 2,57 |
| РСВ 4-21-800 | РСВ 4 Термо-21-800 | 1,132 | | 800 | 18,1 | 2,872 | 3,42 |
| РСВ 4-21-1000 | РСВ 4 Термо-21-1000 | 1,415 | | 1000 | 22,3 | 3,59 | 4,28 |
| РСВ 4-21-1200 | РСВ 4 Термо-21-1200 | 1,698 | | 1200 | 26,5 | 4,308 | 5,14 |
| РСВ 4-21-1400 | РСВ 4 Термо-21-1400 | 1,981 | | 1400 | 30,5 | 5,026 | 6,0 |
| РСВ 4-22-600 | РСВ 4 Термо-22-600 | 0,995 | 105 | 604 | 15,7 | 2,922 | 2,57 |
| РСВ 4-22-800 | РСВ 4 Термо-22-800 | 1,326 | | 800 | 20,7 | 3,896 | 3,42 |
| РСВ 4-22-1000 | РСВ 4 Термо-22-1000 | 1,658 | | 1000 | 25,7 | 4,87 | 4,28 |
| РСВ 4-22-1200 | РСВ 4 Термо-22-1200 | 1,99 | | 1200 | 30,7 | 5,844 | 5,14 |
| РСВ 4-22-1400 | РСВ 4 Термо-22-1400 | 2,321 | | 1400 | 35,7 | 6,818 | 6,0 |

Примечания.

1. Номинальный тепловой поток, объем воды и площадь поверхности нагрева радиаторов РСВ 4 и РСВ 4 Термо условно приняты одинаковыми.
2. Масса радиаторов РСВ 4 Термо на 0,9 кг больше указанной в таблице.
3. Общая длина радиатора РСВ 4 (L_1) с учетом длины боковых стенок и присоединительных патрубков превышает L на 5 мм.
4. Общая длина радиатора РСВ 4 Термо (L_1) с учетом длины термостата превышает L на 100 мм.
5. В таблице условно не показано исполнение правое (П) и левое (Л) радиаторов РСВ 4 Термо.

Таблица 1.2. Номенклатура и технические характеристики стальных панельных радиаторов «Конрад» РСВ 5 и РСВ5 Термо

| Условное обозначение радиатора | | Номинальный тепловой поток $Q_{ну}$, кВт | Габаритные размеры, мм | | Масса радиатора РСВ 5, кг, не более | Площадь наружной поверхности нагрева F , m^2 | Объем воды в радиаторе, л |
|--------------------------------|----------------------|---|------------------------|----------------|-------------------------------------|--|---------------------------|
| | | | Глубина | Длина панели L | | | |
| РСВ 5-10-400 | РСВ 5 Термо-10-400 | 0,382 | 69 | 406 | 7,5 | 0,495 | 1,24 |
| РСВ 5-10-600 | РСВ 5 Термо-10-600 | 0,535 | | 605 | 10,1 | 0,742 | 1,86 |
| РСВ 5-10-800 | РСВ 5 Термо-10-800 | 0,736 | | 804 | 12,7 | 0,99 | 2,48 |
| РСВ 5-10-1000 | РСВ 5 Термо-10-1000 | 0,918 | | 1002 | 15,1 | 1,237 | 3,1 |
| РСВ 5-10-1200 | РСВ 5 Термо-10-1200 | 1,1 | | 1201 | 17,1 | 1,484 | 3,72 |
| РСВ 5-11-400 | РСВ 5 Термо-11-400 | 0,507 | 69 | 406 | 8,5 | 1,173 | 1,24 |
| РСВ 5-11-600 | РСВ 5 Термо-11-600 | 0,76 | | 605 | 11,3 | 1,76 | 1,86 |
| РСВ 5-11-800 | РСВ 5 Термо-11-800 | 1,0 | | 804 | 14,5 | 2,347 | 2,48 |
| РСВ 5-11-1000 | РСВ 5 Термо-11-1000 | 1,25 | | 1002 | 17,5 | 2,934 | 3,1 |
| РСВ 5-11-1200 | РСВ 5 Термо-11-1200 | 1,5 | | 1201 | 20,1 | 3,52 | 3,72 |
| РСВ 5-11A-400 | РСВ 5 Термо-11A-400 | 0,482 | 75 | 406 | 8,9 | 1,173 | 1,24 |
| РСВ 5-11A-600 | РСВ 5 Термо-11A-600 | 0,722 | | 605 | 11,7 | 1,76 | 1,86 |
| РСВ 5-11A-800 | РСВ 5 Термо-11A-800 | 0,95 | | 804 | 15,0 | 2,347 | 2,48 |
| РСВ 5-11A-1000 | РСВ 5 Термо-11A-1000 | 1,188 | | 1002 | 18,1 | 2,934 | 3,1 |
| РСВ 5-11A-1200 | РСВ 5 Термо-11A-1200 | 1,425 | | 1201 | 20,8 | 3,52 | 3,72 |
| РСВ 5-20-400 | РСВ 5 Термо-20-400 | 0,618 | 105 | 406 | 12,54 | 0,995 | 2,49 |
| РСВ 5-20-600 | РСВ 5 Термо-20-600 | 0,921 | | 605 | 18,0 | 1,492 | 3,73 |
| РСВ 5-20-800 | РСВ 5 Термо-20-800 | 1,224 | | 804 | 23,3 | 1,99 | 4,97 |
| РСВ 5-20-1000 | РСВ 5 Термо-20-1000 | 1,525 | | 1002 | 28,2 | 2,488 | 6,21 |
| РСВ 5-20-1200 | РСВ 5 Термо-20-1200 | 1,828 | | 1201 | 33,52 | 2,985 | 7,46 |

Продолжение таблицы 1.2

| Условное обозначение радиатора | | Номинальный тепловой поток $Q_{н\text{у}}$, кВт | Габаритные размеры, мм | | Масса радиатора РСВ 5, кг, не более | Площадь наружной поверхности нагрева F , м ² | Объём воды в радиаторе, л |
|--------------------------------|---------------------|--|------------------------|----------------|-------------------------------------|---|---------------------------|
| | | | Глубина | Длина панели L | | | |
| РСВ 5-21-400 | РСВ 5 Термо-21-400 | 0,742 | 105 | 406 | 13,24 | 1,625 | 2,49 |
| РСВ 5-21-600 | РСВ 5 Термо-21-600 | 1,105 | | 605 | 19,27 | 2,438 | 3,73 |
| РСВ 5-21-800 | РСВ 5 Термо-21-800 | 1,469 | | 804 | 25,15 | 3,25 | 4,97 |
| РСВ 5-21-1000 | РСВ 5 Термо-21-1000 | 1,831 | | 1002 | 30,62 | 4,062 | 6,21 |
| РСВ 5-21-1200 | РСВ 5 Термо-21-1200 | 2,194 | | 1201 | 36,52 | 4,875 | 7,46 |
| РСВ 5-22-400 | РСВ 5 Термо-22-400 | 0,869 | 105 | 406 | 13,94 | 2,255 | 2,49 |
| РСВ 5-22-600 | РСВ 5 Термо-22-600 | 1,295 | | 605 | 20,54 | 3,382 | 3,73 |
| РСВ 5-22-800 | РСВ 5 Термо-22-800 | 1,721 | | 804 | 27,0 | 4,51 | 4,97 |
| РСВ 5-22-1000 | РСВ 5 Термо-22-1000 | 2,145 | | 1002 | 33,04 | 5,638 | 6,21 |
| РСВ 5-22-1200 | РСВ 5 Термо-22-1200 | 2,571 | | 1201 | 39,52 | 6,765 | 7,46 |

Примечания.

1. Номинальный тепловой поток, объём воды и площадь поверхности нагрева радиаторов РСВ 5 и РСВ 5 Термо условно приняты одинаковыми.
2. Масса радиаторов РСВ 5 Термо на 0,9 кг больше приведённой в таблице.
3. Общая длина радиатора РСВ 5 (L_1) с учётом длины боковых стенок и присоединительных патрубков превышает L на 5 мм.
4. Общая длина радиатора РСВ 5 Термо (L_1) с учётом длины термостата превышает L на 100 мм.
5. В таблице условно не показано исполнение правое (П) и левое (Л) радиаторов РСВ 5 Термо.

Устанавливая радиаторы на одну или другую полку, монтажник имеет возможность в пределах 15 мм варьировать глубину прибора в установке и расстояние от оси присоединительного патрубка до стены. На рис. 1.1 – 1.7 показаны варианты, когда полка длиной 40 мм крепится к стене, а на полку с вылетом 55 мм навешивается радиатор.

Обращаем внимание на тот факт, что завод изготавливает эти кронштейны, в двух вариантах. первый – с разворотом полки, крепящейся к стене, налево и второй – направо (при взгляде на стену). Это обстоятельство следует в ряде случаев учитывать при разметке расстояния между кронштейнами особенно тогда, когда при монтаже используются как «левый», так и «правый» варианты исполнения кронштейна.

1.7. Радиаторы «Конрад» РСВ 4 и РСВ 5, в том числе модификации «Термо» характеризуются европейским дизайном и **предназначены для систем отопления жилых и общественных зданий, в том числе медицинских и детских учреждений при температуре теплоносителя до 110°C, его избыточном рабочем давлении до 1 МПа (10 кгс/см²) и при испытательном не менее 1,5 МПа (15 кгс/см²)**. При эксплуатации системы отопления указанные значения избыточного давления не должны превышать как в течение отопительного сезона, так и при опрессовке.

1.8. Радиаторы «Конрад» РСВ 4 и РСВ 5 - отопительные приборы регистрового типа с горизонтальными коллекторами вверху и внизу каждой панели, соединёнными вертикальными каналами с шагом 33,1 мм, со скобами для крепления, расположенными на тыльной стороне радиатора.

Панели радиаторов сварные из двух штампованных листов, изготавливаемых из высококачественной стали толщиной 1,4 мм, т.е. с учётом условий эксплуатации приборов в отечественных системах отопления несколько большей, чем у традиционных зарубежных радиаторов (1,11 – 1,25 мм). Панели сварены по периметру сплошным роликовым швом, а между вертикальными каналами – точечной сваркой.

П-образное стальное оребрение толщиной 0,5 мм приваривается точечной сваркой к вертикальным каналам панелей. Боковые стенки в комплекте с воздухо-выпускной решёткой предусмотрены в травмобезопасном исполнении.

Очевидно, увеличенная до 1,4 мм толщина стенок панели радиаторов «Конрад» РСВ 4, РСВ 4 Термо, РСВ 5 и РСВ 5 Термо наряду с малым шагом вертикальных колонок обеспечивает повышенный срок их службы по сравнению с долговечностью зарубежных аналогов.

1.9. Радиаторы оснащаются присоединительными патрубками с внутренней резьбой G1/2 - В. Подводящие патрубки радиаторов «Термо» для донного и бокового подвода теплоносителя имеют наружную резьбу G 3/4 - В

1.10 Радиаторы имеют порошковое полимерное покрытие белого цвета. Кронштейны огрунтованы. По заказу возможна окраска радиаторов порошковыми эмалями в другие цвета.

1.11. Радиаторы «Конрад» РСВ 4, РСВ 4 Термо, РСВ 5 и РСВ 5 Термо поставляются упакованными в картонную коробку.

1.12. Теплотехнические испытания проведены в лаборатории отопительных приборов ФГУП «НИИсантехники» (головного института Российской Федерации по разработке и испытанию отопительных приборов) согласно российской методике тепловых испытаний отопительных приборов при теплоносителе воде [5] при нормальных (нормативных) условиях. температурном напоре (разности среднеарифметической температуры горячей воды в радиаторе и температуры воздуха в испытательной камере) $\Theta=70^{\circ}\text{C}$, расходе теплоносителя через представительный

типоразмер прибора $M_{np}=0,1$ кг/с (360 кг/ч) при его движении по схеме «сверху-вниз» и барометрическом давлении 1013,3 гПа (760 мм рт. ст.).

1.13 Гидравлические характеристики радиаторов «Конрад» РСВ 4 и РСВ 5 получены при подводках условным диаметром 20 и 15 мм.

Гидравлические испытания проведены согласно методике НИИСантехники [6], позволяющей определять значения приведённых коэффициентов местного сопротивления $\zeta_{\text{м}}$ и характеристик сопротивления $S_{\text{м}}$ при нормальных условиях (при расходе воды через прибор 0,1 кг/с или 360 кг/ч) после периода эксплуатации, в течение которого коэффициенты трения мерных участков новых стальных труб на подводках к испытываемым отопительным приборам достигают значений, соответствующих коэффициенту трения стальных труб с эквивалентной шероховатостью 0,2 мм, принятой в качестве расчетной для стальных теплопроводов отечественных систем отопления.

1.14. Условные обозначения радиаторов без встроенных термостатов включают сокращённое название прибора РСВ 4 или РСВ 5 и далее через тире цифровые индексы типов (10, 11 и т.д.), типоразмер данного типа по длине панели (мм), затем номер технических условий.

Условные обозначения радиаторов со встроенными термостатами включают сокращённое название РСВ 4 Термо или РСВ 5 Термо, цифровые индексы типов, типоразмер по длине панели (мм), римские цифры I или II, обозначающие принадлежность радиатора к однотрубной или двухтрубной системе отопления, буквы Н или Б (нижнее или боковое присоединение к системе отопления), буквы П или Л (правое или левое исполнение), затем номер технических условий

Примеры записи условного обозначения радиатора при заказе.

Радиатор «Конрад» РСВ 4 с двумя панелями без оребрения и длиной панели 1200 мм:

Радиатор РСВ 4–20–1200, ТУ 4935-009-03984422-2001.

Радиатор «Конрад» РСВ 5 с двумя панелями, с одним рядом оребрения и длиной панели 800 мм:

Радиатор РСВ 5–21–800, ТУ 4935-011-03984422-2003.

Радиатор со встроенным регулирующим клапаном «Конрад» РСВ 5 Термо с двумя панелями без оребрения, с длиной панели 1000 мм, для однотрубной системы отопления, с нижним подводом теплоносителя, левого исполнения:

Радиатор РСВ 5 Термо–20–1000– I Н-Л , ТУ 4935-011-03984422-2003.

1.15. Радиаторы поставляются в комплекте по спецификации заказчика.

В комплект поставки всех моделей радиаторов входят:

- радиатор – 1 шт.;
- пробка глухая с резьбой G 3/4 – 1 шт.;
- пробка с воздухоотводчиком с резьбой G 1/2 – 1 шт.;
- муфта переходная с резьбой G3/4 x G1/2 – 1 шт.;
- кронштейны для крепления к стене – 2 шт.;
- упаковка (картонная коробка) – 1 шт.

Радиаторы моделей 11А, 20, 21 и 22 комплектуются дополнительно воздуховыпускной решёткой и двумя боковыми стенками.

Для радиаторов «Конрад» РСВ 4 Термо и РСВ 5 Термо в комплект поставки входит также регулирующий клапан RTD-N (для двухтрубных систем отопления) или RTD-G (для однотрубных систем) производства фирмы «Danfoss»

Для радиаторов «Конрад» РСВ 4 Термо и РСВ 5 Термо с донным подводом теплоносителя за отдельную плату поставляется Н-образный клапан RLV-K производства той же фирмы или их аналоги других фирм.

1 16. Цена на радиаторы договорная с учётом гибкой системы скидок

1.17. ОАО «Механический завод» постоянно работает над совершенствованием своих отопительных приборов и оставляет за собой право на внесение изменений в конструкцию изделий и технологический регламент их изготовления в любое время без предварительного уведомления, если только они не меняют основных характеристик продукции.

В настоящее время ведётся работа по расширению номенклатуры панельных радиаторов «Конрад», в частности, за счёт увеличения высоты панели и количества типоразмеров по длине и глубине.

1.18. ООО «Витатерм» и ОАО «Механический завод» не несут ответственности за какие-либо ошибки в каталогах, брошюрах или других печатных материалах, не согласованных с разработчиками радиаторов «Конрад» и настоящих рекомендаций.

1.19. Товарный знак ОАО «Механический завод» на изделиях завода зарегистрирован.

1.20. Радиаторы «Конрад» РСВ 4 и РСВ 5 и их модификации со встроенными термостатами сертифицированы в Госстрое РФ и запатентованы.

2. СХЕМЫ И ЭЛЕМЕНТЫ СИСТЕМ ОТОПЛЕНИЯ

2.1. Стальные панельные радиаторы «Конрад» предназначены для применения в одноконтурных и двухконтурных системах водяного отопления зданий различного назначения. Модели радиаторов 10 и 20 (без оребрения) рекомендуются, как указывалось, также для использования в помещениях, к которым предъявляются повышенные санитарно-гигиенические требования (например, в поликлиниках, больницах и т.п.).

Радиаторы любых модификаций могут применяться в насосных или естественных системах. Радиаторы РСВ 4 и РСВ 5 могут применяться также и в гравитационных системах отопления.

2.2. Для повышения эксплуатационной надёжности стальные радиаторы «Конрад» рекомендуется использовать в системах отопления с независимой схемой подсоединения, оборудованных, по возможности, закрытыми расширительными сосудами. Качество теплоносителя (горячей воды) должно отвечать требованиям РД 34.20.501-95 [7].

2.3. На рис. 2.1 представлены наиболее распространённые в отечественной практике схемы вертикальных и горизонтальных систем отопления.

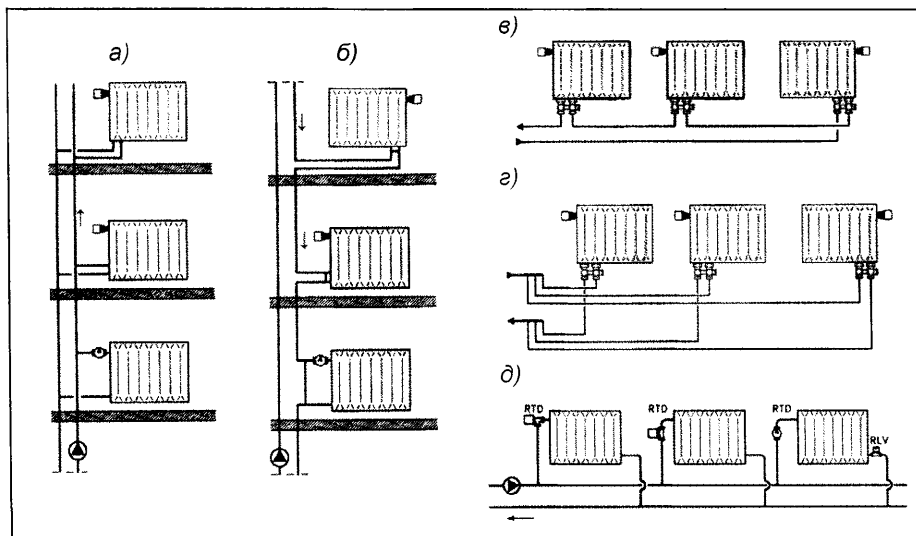


Рис. 2.1. Схемы систем водяного отопления с радиаторами «Конрад»:
 а – двухтрубная вертикальная; б – однотрубная вертикальная;
 в – однотрубная горизонтальная; г, д – двухтрубные горизонтальные

При подсоединении приборов к теплопроводам, следует обратить внимание на расположение присоединительных патрубков у радиаторов РСВ 4 Термо и РСВ 5 Термо (рис. 1.2-1.7). На указанных рисунках стрелками показано направление движения теплоносителя.

2.4. Радиаторы в помещении устанавливаются, как правило, под окном на стене или на стойках у стены (окна). Длина радиатора по возможности должна составлять не менее 75% длины светового проёма, поэтому для лучшего распределения теплоты в помещении выбор радиаторов желательно начинать с типо-

размеров малой глубины. При соединении приборов на сцепках (с диаметром не менее 3/4") и общей длине приборов более 1400 мм рекомендуется применять разностороннюю схему присоединения теплопроводов.

2.5. Регулирование теплового потока радиаторов в системах отопления осуществляется с помощью индивидуальных регуляторов (ручного или автоматического действия), встраиваемых или устанавливаемых на подводках к приборам. Согласно СНиП 2.04.05-91* [8], отопительные приборы в жилых помещениях должны, как правило, оснащаться термостатами, т.е. при соответствующем обосновании возможно применение ручной регулирующей арматуры. Отметим, что, например, МГСН 2.01-99 [9] и аналогичные нормы некоторых регионов более жёстко требуют установку термостатов у отопительных приборов.

2.6. Согласно данным ООО «Витатерм» при традиционном расположении термостата или ручного регулятора на верхней боковой подводке (см. нижние схемы на рис. 2.1 а, б) в случае полного закрытия регулирующей арматуры остаточная теплоотдача радиатора с номинальным тепловым потоком около 1 кВт при условном диаметре подводящих теплопроводов 15 и 20 мм составляет 25-40 %, поскольку по верхней части нижней подводки горячий теплоноситель попадает в прибор, а по нижней части той же подводки заметно охлаждённый возвращается в стояк или разводящий теплопровод. Поэтому ООО «Витатерм» рекомендует монтировать регулирующую арматуру на нижней подводке к радиатору или устанавливать дополнительно циркуляционные тормоза. При этом остаточная теплоотдача уменьшается до 4-8 %.

В современной практике обвязки отопительных приборов наиболее часто предусматривается установка запорной арматуры на обеих (а не на одной) подводках. Обычно для этой цели используются шаровые краны с учётом того факта, что термостат не является запорной арматурой. Отметим, что имеются конструкции шаровых кранов, позволяющие использовать их не только как запорную, но и как ручную регулирующую арматуру (при исключении резких поворотов рукояток этих кранов при их использовании во избежание гидравлических ударов). Особо подчеркнём, что **установка любой запорно-регулирующей арматуры на замыкающих участках** в однотрубных системах отопления **категорически не допускается**.

2.7. Радиаторы PCB 4 Термо и PCB 5 Термо с нижним расположением присоединительных патрубков присоединяются к подводящим теплопроводам, как указывалось, с помощью H-образного запорного клапана, например, типа RLV-K фирмы «Данфосс» (рис. 2.2, рис. 2.2а), который может быть использован как в однотрубной, так и в двухтрубной системе отопления. С помощью RLV-K можно отключить радиатор для его демонтажа или технического обслуживания без опорожнения всей системы отопления. Клапан присоединяется к штуцерам радиатора с наружной резьбой G 3/4 только через уплотнение клапана, конусные переходники должны быть сняты.

Клапан RLV-K поставляется с завода-изготовителя настроенным для применения в двухтрубной системе отопления, т.е. с закрытым встроенным байпасом. Переключение клапана для работы в однотрубной системе производится простым вращением затвора байпаса, затекание воды в радиатор может плавно регулироваться.

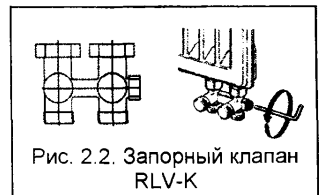


Рис. 2.2. Запорный клапан RLV-K

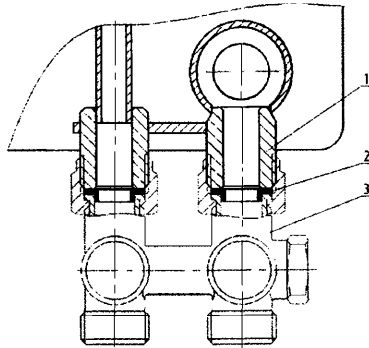


Рис. 2.2а

1. Присоединительные штуцера радиатора с наружной резьбой G $\frac{1}{4}$ - В
2. Уплотнение клапана
3. Запорно-присоединительный клапан типа RLV-K фирмы «Данфосс» (возможно применение и других схем подключения с использованием уплотнений поз. 2)

Примечание: Конусные переходники для присоединения клапана RLV-K к штуцерам отопительного прибора должны быть сняты.

2.8. За рубежом и в последнее время в отечественной практике находит всё более широкое применение скрытая напольная или плинтусная разводка теплопроводов.

На рис. 2.3 показана схема квартирной системы отопления с плинтусной разводкой теплопроводов. В отечественной практике используется также и лучевая разводка теплопроводов от общего для квартиры распределительного коллектора (рис. 2.4). Для уменьшения бесполезных теплопотерь стояки, которые подводят теплоноситель к поквартирным распределительным коллекторам, размещаются у внутренних стен здания, например, на лестничных клетках. Для разводки обычно используют защищённые от наружной коррозии стальные или медные теплопроводы. Рекомендуется применять также теплопроводы из термостойких полимеров, например, из полипропиленовых комбинированных труб со стабилизирующей алюминиевой оболочкой или из полиэтиленовых металлополимерных труб. Разводящие теплопроводы, как правило, теплоизолированные, при лучевой схеме прокладывают в штробах, в оболочках из гофрированных полимерных труб и заливают цементом высоких марок с пластификатором с тол-

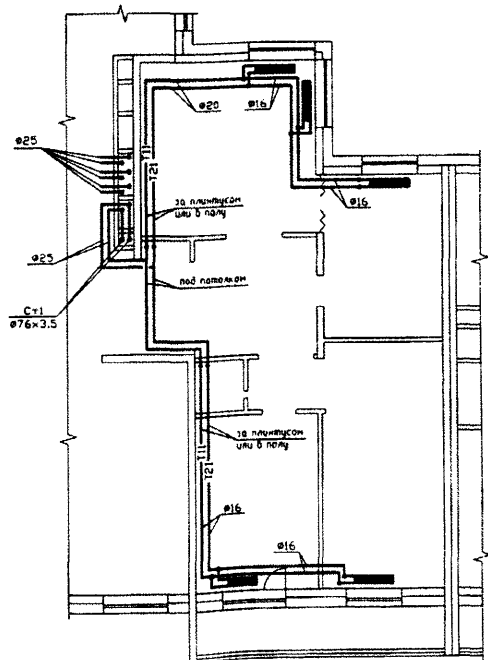


Рис. 2.3. Система отопления с плинтусной разводкой теплопроводов по квартире

ливыми полимерными трубами и заливают цементом высоких марок с пластификатором с тол-

щиной слоя цементного покрытия не менее 40 мм по специальной технологии. При плитусной прокладке обычно используются специальные декорирующие плитусы заводского изготовления (чаще всего из полимерных материалов).

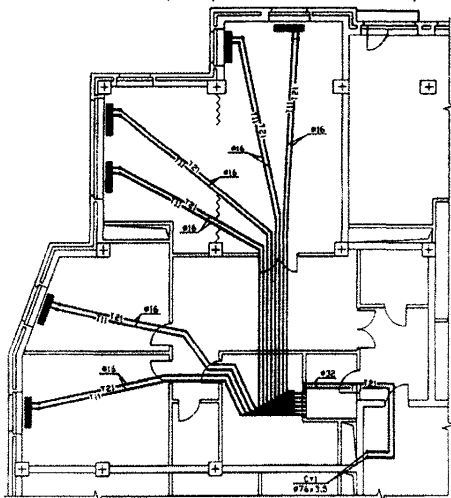


Рис. 2.4. Схема двухтрубной системы отопления с лучевой разводкой подводных тепловодов

2.9. Для ручного регулирования используют краны двойной регулировки, краны регулирующие проходные (поставляются в основном из Белоруссии и Украины), краны для ручной регулировки фирм «ГЕРЦ Арматурен» (Австрия), «Данфосс» (Дания), «Овентроп», «Хаймайер», «Хоневелл» (Германия) и др.

2.10. Для автоматического регулирования в двухтрубных насосных системах отопления можно рекомендовать терморегуляторы (далее термостаты) «ГЕРЦ-TS-90-V» фирмы «ГЕРЦ Арматурен» (рис. 2.5), RTD-N фирмы «Данфосс» (рис. 2.6, а), А, RF и AZ фирмы «Овентроп» и др.

Для широко используемых в России однострунных систем отопления можно рекомендовать специальные термостаты уменьшенного гидравлического сопротивления «ГЕРЦ-TS-E» (см. рис. 2.7), RTD-G (см. рис. 2.6, б), M фирмы «Овентроп» (рис. 2.8), H фирмы «Хоневелл» и термостаты условным диаметром 20 мм фирм «Комап» и «Хаймайер».

Наклонные линии (1,2,3...) на диаграммах рис. 2.5 и 2.6 (а) показывают диапазоны предварительной настройки клапана регулятора в режиме 2К (2°C). Настройка на режим 2К означает, что термостат частично прикрыт и в случае превышения заданной температуры воздуха в отапливаемом помещении на 2К (2°C) он переключает движение воды в подводящем тепловодоме. Это общепринятое в европейской практике условие настройки термостатов позволяет потребителю не только снижать температуру воздуха в помещении, но и по его желанию её повышать. В ряде случаев ведётся более точная настройка на 1К (1°C), а иногда допускается настройка на 3К (3°C). Очевидно, при полностью открытом клапане гидравлическое сопротивление термостата будет заметно меньше.

На рис. 2.7 наклонные линии характеризуют гидравлические характеристики термостатов «ГЕРЦ-TS-E» для однострунных систем отопления при настройке на режимы 1К, 2К или 3К, а также при полностью открытом клапане. Отметим, что гидравлические характеристики термостатов «ГЕРЦ-TS-E» как прямых (проходных), так и угловых при установке на подводках условным диаметром 15, 20 и 25

мм практически совпадают.

Представленные на рис. 2.6 (б) наклонные линии характеризуют гидравлические характеристики термостатов для однотрубных систем отопления RTD-G фирмы «Данфосс» при установке на подводках с условным диаметром 15, 20 и 25 мм в режиме настройки на 2К (2°C).

В однотрубных системах целесообразно применять трёхходовые термостаты, обеспечивающие удобное подключение к прибору и монтаж замыкающего участка. Среди наиболее интересных термостатов этого типа выделяются трёхходовой вентиль «CALIS-TS» фирмы «ГЕРЦ» (см. рис. 2.9), а также трёхходовые термостаты фирм «ГЕРЦ», «Овентроп» и др., у которых оси термостатических головок перпендикулярны плоскости стены. Отметим, что гидравлические характеристики радиаторных узлов с трёхходовыми термостатами определяют перепад давлений между подводящим и обратным патрубками у замыкающего участка, зависящий от настройки на коэффициент затекания, расхода теплоносителя в стояке и от гидравлических характеристик отопительных приборов.

Пунктирными линиями на рис. 2.6 (а) показано, при каких расходах воды эквивалентный уровень шума термостатов RTD-N не достигает 25 или 30 дБ. Обычно этот уровень шума не превышает, если скорость воды в подводках не более 0,6-0,8 м/с, а перепад давления на термостате не превышает 1,5-3 м вод. ст.

Подробные сведения об этих термостатах можно получить в представительствах соответствующих фирм в Москве: АО «ГЕРЦ Арматурен» - тел. (095) 482-39-18 и в С.-Петербурге (812) 394-13-46; АО «Данфосс» - тел. (095)792-57-57; «Овентроп» (095) 916-11-63 или в 000 «Витатерм» (номера телефонов указаны на стр. 2 настоящих рекомендаций).

2.11. В случае размещения термостатов в нишах для отопительных приборов или перекрытия их декоративными экранами или занавесками необходимо предусмотреть установку термостатической головки (термостатического элемента) с выносным датчиком.

2.12. Для нормальной работы системы отопления стояки должны быть оснащены необходимой запорно-регулирующей арматурой, обеспечивающей расчётные расходы теплоносителя по стоякам и спуск воды из них при необходимости. Для этих целей могут быть использованы, например, запорные вентили типа Штрёмакс и балансировочные вентили типа Штрёмакс-М.

Если загрязнения в теплоносителе превышают нормы РД 34.20.501-95, то для обеспечения нормальной работы термостатов и регулирующей арматуры необходимо применять фильтры, в том числе и постояковые.

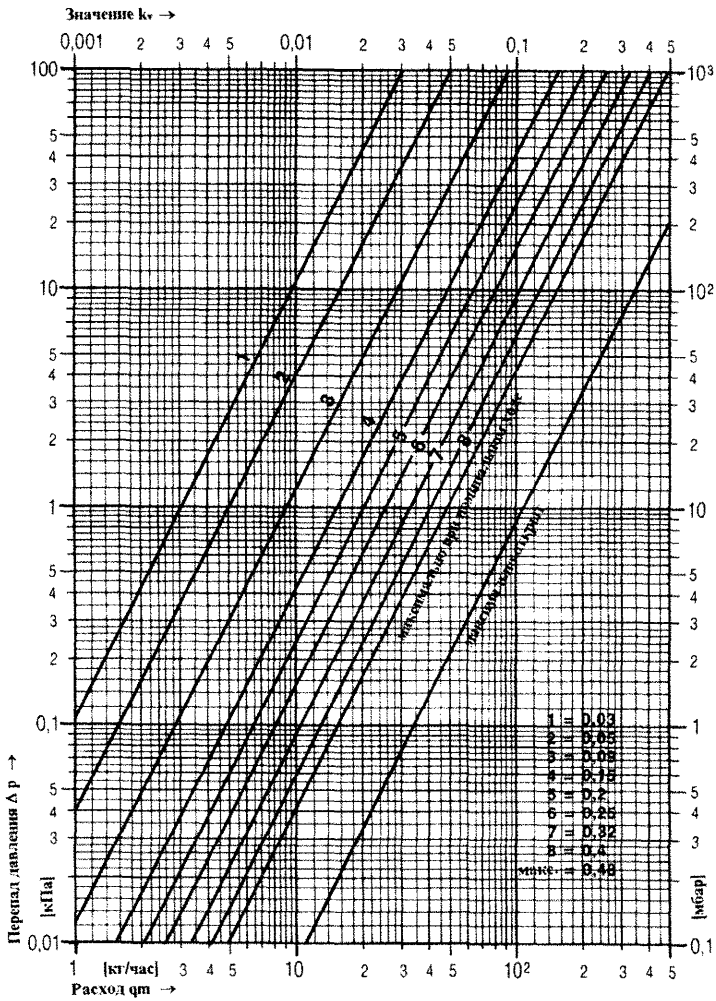


Рис. 2.5. Гидравлические характеристики термостата «ГЕРЦ-TS-90-V» с предварительной настройкой на режим 2К (2°C) и при полном открытии вентиля

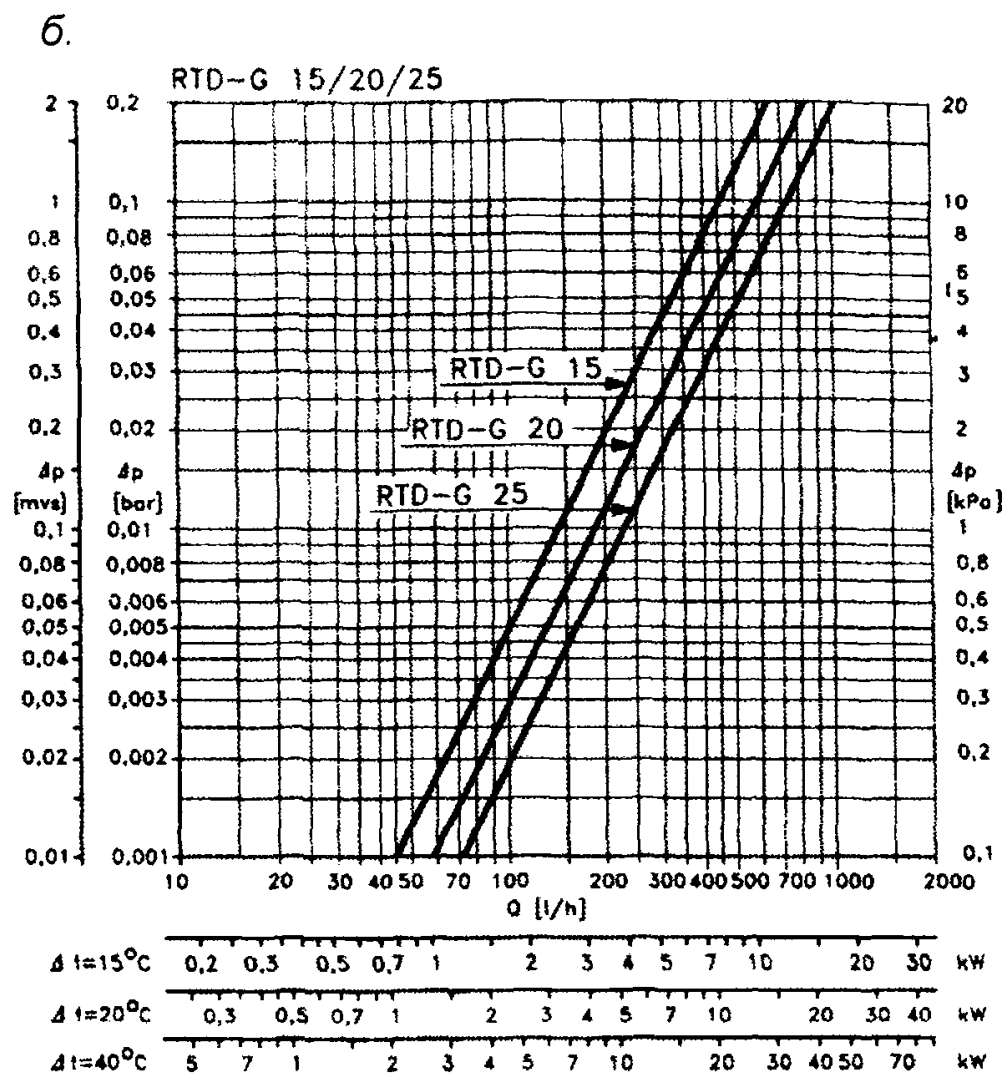
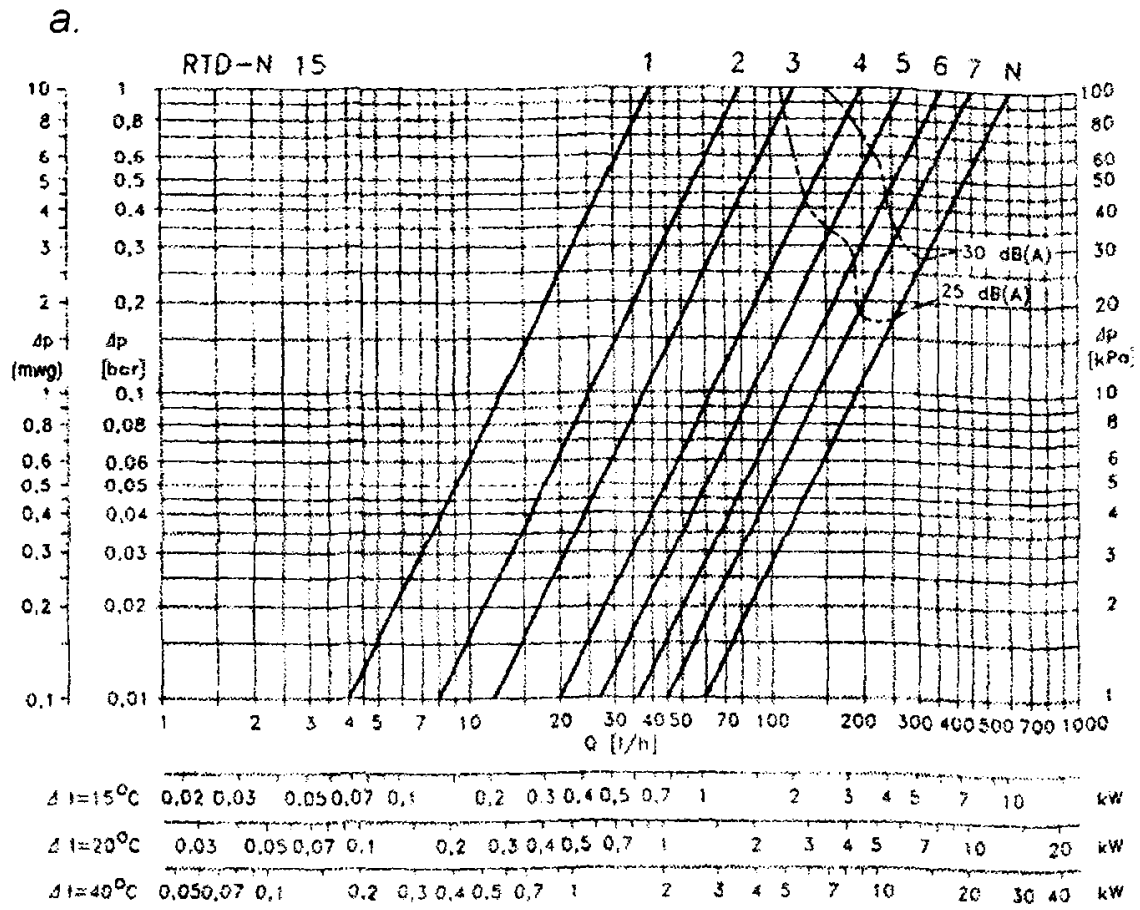


Рис. 2.6. Гидравлические характеристики термостатов «Данфосс»:
 а – RTD-N 15 при различных уровнях настройки клапана для двухтрубных систем отопления с подводками d_y 15 мм;
 б – RTD-G для гравитационных и насосных однетрубных систем отопления с подводками d_y 15, 20 и 25 мм

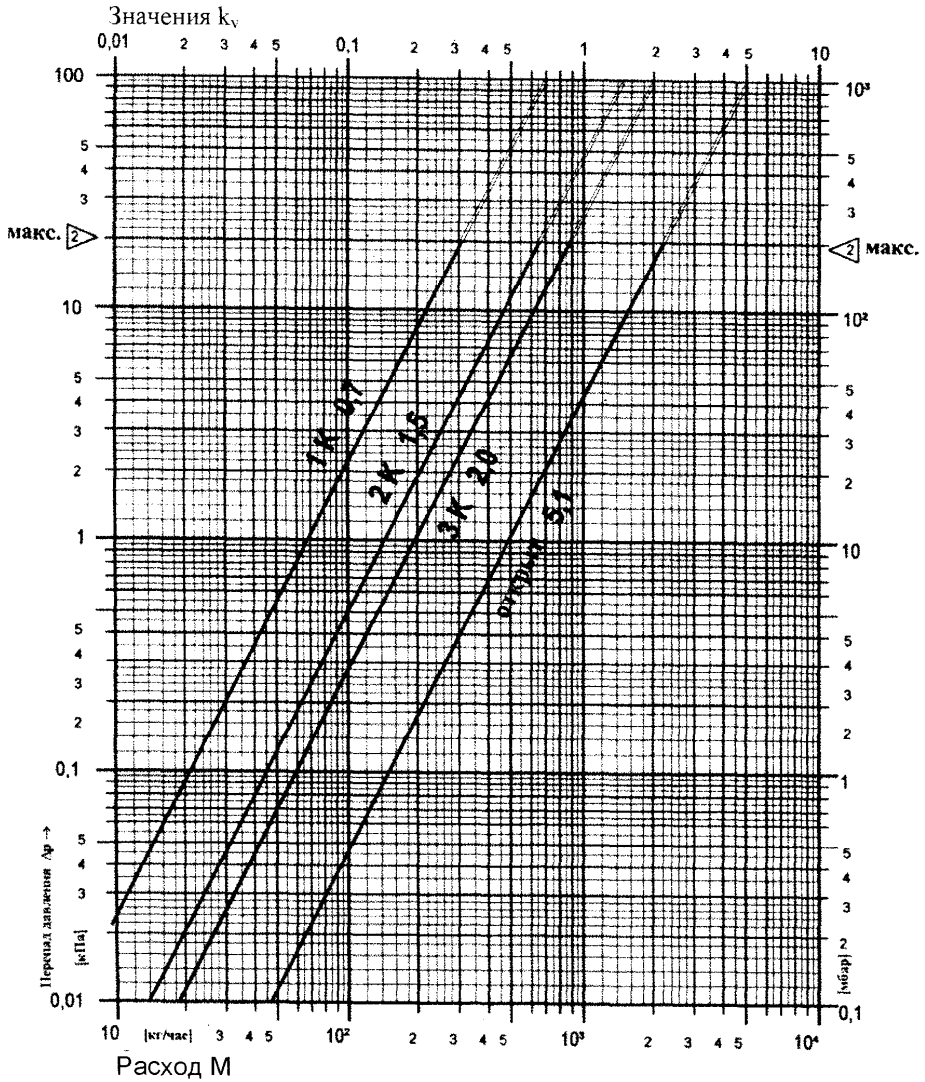


Рис. 2.7. Гидравлические характеристики термостатов «ГЕРЦ-TS-E» при различных режимах настройки

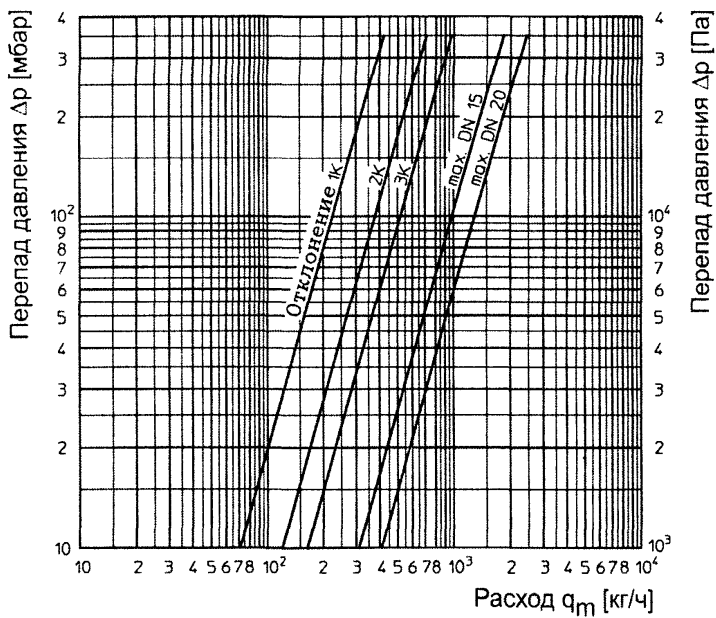
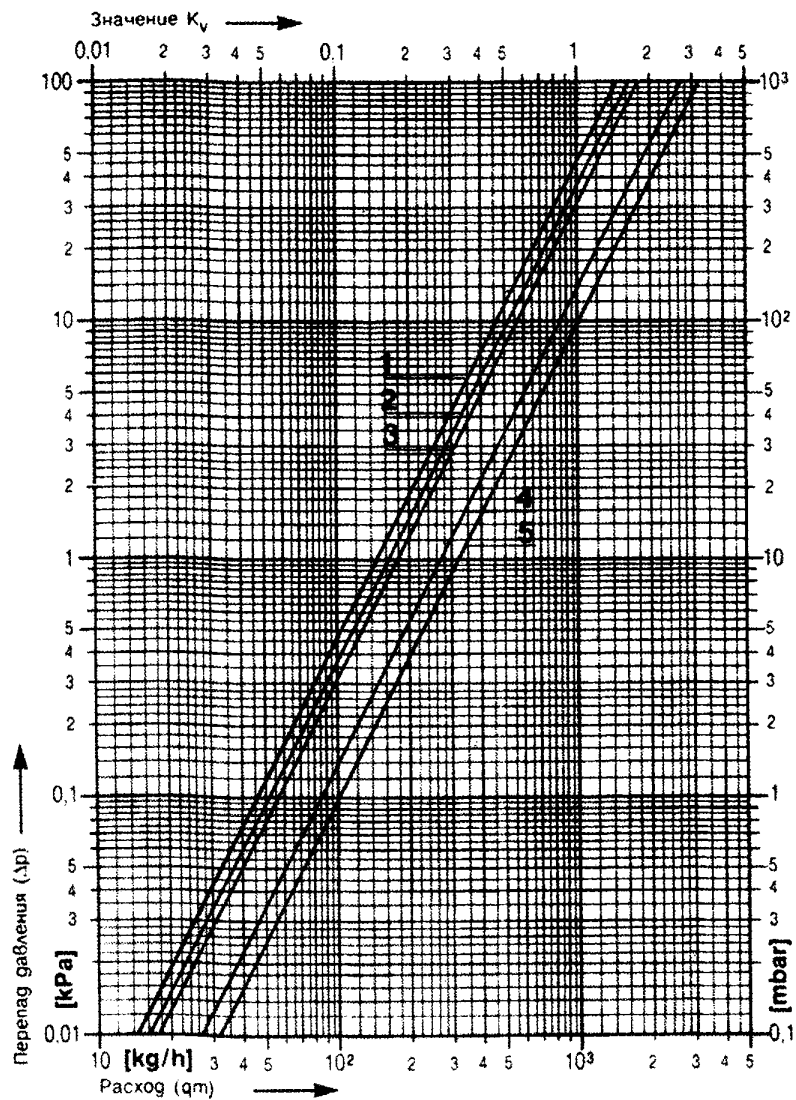


Рис. 2.8. Гидравлические характеристики термостатов серии «М» фирмы «Овенроп»



| Прямая | Клапан CALIS-TS | | Коэффициент затекания $\alpha_{пр}$ | Рабочее состояние |
|-----------|-----------------|-------|-------------------------------------|---------------------------------|
| | № заказа | d_v | | |
| 1 | 1 7761 01 | 15 | 0 | Клапан к отопит. прибору закрыт |
| 2 | 1 7761 02 | 20 | | |
| 3 | 1 7761 01 | 15 | 0.5 | Термостатический режим $X_p=2K$ |
| | 1 7761 02 | 20 | | |
| | 1 7761 01 | 15 | 0.6 | Термостатический режим $X_p=3K$ |
| 1 7761 02 | 20 | | | |
| 4 | 1 7761 01 | 15 | 0.8 | Клапан открыт |
| 5 | 1 7761 02 | 20 | | |

Рис. 2.9. Гидравлические характеристики термостатов «ГЕРЦ» с клапаном CALIS-TS и соответствующие коэффициенты затекания при различных степенях открытия клапана и значения расходных коэффициентов K_v [$m^3/ч \cdot бар^{-1/2}$]

3. ГИДРАВЛИЧЕСКИЙ РАСЧЁТ

3.1. Гидравлический расчёт проводится по существующим методикам с применением основных расчётных зависимостей, изложенных в специальной справочно-информационной литературе [8] и [10], с учётом данных, приведённых в настоящих рекомендациях.

3.2. При гидравлическом расчёте теплопроводов потери давления на трение и преодоление местных сопротивлений следует определять по методу «характеристик сопротивления»

$$\Delta P = S \cdot M^2 \quad (3.1)$$

или по методу «удельных линейных потерь давления»

$$\Delta P = R \cdot L + Z, \quad (3.2)$$

где

ΔP - потери давления на трение и преодоление местных сопротивлений, Па;

$S=A \zeta'$ - характеристика сопротивления участка теплопроводов, равная потере давления в нём при расходе теплоносителя 1 кг/с, Па/(кг/с)²;

A - удельное скоростное давление в теплопроводах при расходе теплоносителя 1 кг/с, Па/(кг/с)² (принимается согласно приложению 1);

$\zeta' = [(\lambda/d) \cdot L + \sum \zeta]$ - приведённый коэффициент сопротивления рассчитываемого участка теплопровода;

λ - коэффициент трения;

$d_{вн}$ - внутренний диаметр теплопровода, м;

$\lambda/d_{вн}$ - приведённый коэффициент гидравлического трения, 1/м (см. приложение 1);

L - длина рассчитываемого участка теплопровода, м;

$\sum \zeta$ - сумма коэффициентов местных сопротивлений на рассчитываемом участке сети;

M - массовый расход теплоносителя, кг/с;

R - удельная линейная потеря давления на 1 м трубы, Па/м;

Z - местные потери давления на участке, Па.

3.3. В табл. 3.1 приведены гидравлические характеристики радиаторов «Конрад» РСВ 4 и РСВ 5 с традиционным расположением присоединительных патрубков (рис. 1.1) (без арматуры и подводок) при нормативном расходе горячей воды через прибор $M_{np} = 0,1$ кг/с (360 кг/ч), характерном для однотрубных систем отопления при проходе всей воды через прибор, и при расходе 0,017 кг/с (60 кг/ч), характерном для двухтрубных систем отопления и однотрубных с замыкающим участком и термостатом на подводке. Определение гидравлических характеристик радиаторов в пределах расходов воды через прибор от 0,01 до 0,2 кг/с (от 36 до 720 кг/ч) возможно по зависимостям в логарифмических координатах, построенным по реперным точкам (при $M_{np} = 0,017$ кг/с и 0,1 кг/с). С допустимой для практических расчётов погрешностью в большинстве случаев проектирования систем отопления возможна и линейная интерполяция в диапазоне, ограниченном реперными точками.

3.4. Усреднённые гидравлические характеристики всех моделей радиаторов «Конрад» РСВ 4 Термо и РСВ 5 Термо со встроенными термостатами RTD-N с донным расположением присоединительных патрубков без H-образного клапана, и с боковым расположением патрубков без замыкающего участка (рис. 1.5-1.7) при работе их в двухтрубных системах отопления можно принимать по таблице 3.2.

Согласно данным ООО «Витатерм» монтажную настройку клапанов термостатов, предназначенных для работы в двухтрубной системе отопления, на позиции 1 и 2 производить не рекомендуется по целому ряду причин, в частности, с учётом опасности загрязнения в ходе эксплуатации системы отопления.

3.5. Усреднённые гидравлические характеристики узлов с радиаторами «Конрад» РСВ 4 Термо и РСВ 5 Термо всех типоразмеров, оснащённых термостатом RTD-G и замыкающим участком заводского изготовления с внутренним диаметром 8 мм (рис. 1.5-1.7), при условии их работы в однострунных системах отопления и расходе теплоносителя в стояке 0,1 кг/с с односторонним боковым подсоединением прибора можно принимать равными:

- при настройке термостата на режим 2К - $\zeta_{\text{нy}} = 14$;
- при полном открытии термостата (при снятой термоголовке) - $\zeta_{\text{нy}} = 13$;
- при полностью закрытом термостате - $\zeta_{\text{нy}} = 16$.

Для радиаторов РСВ 4 Термо и РСВ 5 Термо, оснащённых встроенным термостатом RTD-G и имеющих патрубки условным диаметром 15 мм (без замыкающего участка) для донного подключения впредь до уточнения принимать $\zeta_{\text{нy}} = 48$ при настройке на режим 2К и $\zeta_{\text{нy}}=22$ при полном открытии термостата (для всех моделей).

3.6. В случае установки на подводках к радиаторам РСВ 4 и РСВ 5 вентилей RVM для ручного и автоматического регулирования гидравлические характеристики следует принимать по таблице 3.3. Эти характеристики определены при температуре воды 60-80°C. При температуре воды 20-30°C гидравлические характеристики возрастают в среднем на 5%.

3.7. Гидравлические характеристики отопительного прибора и подводящих теплопроводов с регулирующей арматурой в однострунных системах отопления с замыкающими участками определяют коэффициент затекания $\alpha_{\text{пр}}$, характеризующий долю теплоносителя, проходящего через прибор, от общего его расхода в подводке к радиаторному узлу. Таким образом, в однострунных системах отопления расход воды через прибор $M_{\text{пр}}$, кг/с, определяется зависимостью

$$M_{\text{пр}} = \alpha_{\text{пр}} \cdot M_{\text{ст}} , \quad (3.3)$$

где $\alpha_{\text{пр}}$ - коэффициент затекания воды в прибор;

$M_{\text{ст}}$ - масснй расход теплоносителя по стояку однострунной системы отопления при одностороннем подключении радиаторного узла, кг/с.

3.8. Значения коэффициентов затекания $\alpha_{\text{пр}}$ для радиаторов РСВ 4 и РСВ 5 при установке термостатов на подводках и различных сочетаниях диаметров труб стояков ($d_{\text{ст}}$), смещённых замыкающих участков ($d_{\text{зy}}$) и подводящих теплопроводов ($d_{\text{п}}$) узлов присоединения радиаторов в однострунных системах отопления представлены в таблице 3.4.

Коэффициент затекания для всех радиаторов РСВ 4 Термо и РСВ 5 Термо при настройке встроенного термостата RTD-G на режим 2К и подводках условным диаметром 20 мм можно принимать равным 0,19.

Данные для определения коэффициента затекания в случае использования трёхходовых термостатов принимаются по данным фирм-изготовителей. Например, для термостата «ГЕРЦ Арматурен» с трёхходовыми клапанами CALIS-TS данные приведены на рис. 2.9. Поскольку при использовании термостатов CALIS-TS необходимо в ряде случаев применять выносные датчики температур, удобно устанавливать терморегулирующие узлы «ГЕРЦ-УТК» с трёхходовыми термостатами CALIS-TS-E-3-D. У этих термостатов шпindel перпендикулярен плоскости стены, что позволяет использовать, как правило, автономную термостатическую головку, а не выносную.

Значения коэффициентов затекания при установке термостатов определены согласно EN 215 при настройке их на режим 2К (2°C), т.е. на положение частично открытого клапана, из которого термостат полностью перекрывает движение воды при превышении заданной температуры воздуха в помещении на 2°C (на 2К). Очевидно, при таком методе определения коэффициента затекания потребная площадь поверхности нагрева отопительного прибора будет больше, чем при расчёте, исходя из гидравлических характеристик полностью открытого клапана, характерного для отечественной практики инженерных расчётов в случае применения обычных кранов и вентиляей.

3.9. Коэффициенты затекания в радиаторы со встроенными термостатами и с донным расположением присоединительных патрубков, оснащённых Н-образным запорным клапаном RLV-K фирмы «Данфосс» или их аналогами других фирм, определяются по характеристикам этих клапанов в зависимости от степени открытия байпаса.

3.10. Значения удельных скоростных давлений и приведённых коэффициентов гидравлического трения для стальных теплопроводов систем отопления принимаются по приложению 1. Гидравлические характеристики медных теплопроводов приведены в приложении 2.

Аналогичные данные для комбинированных полипропиленовых труб типа «Фузиотерм Штаби» приведены в ТР 125-02 [11], для металлополимерных труб «Китек» имеются в ООО «Витатерм», а также в ЗАО «Гента» и в других фирмах, поставляющих металлополимерные теплопроводы.

3.11. Производительность насосов для систем отопления, заполняемых антифризом, необходимо увеличивать на 10-12%, а их напор на 50-60%.

Таблица 3.1. Усреднённые гидравлические характеристики стальных панельных радиаторов «Конрад» РСВ 4 и РСВ 5 при боковом присоединении подводящих теплопроводов

| Модели радиаторов | Коэффициент местного сопротивления ζ при условном диаметре подводов | | Характеристика сопротивления $S \cdot 10^{-4}$, Па/(кг/с) ² , при условном диаметре подводов | |
|---|---|---------------|--|---------------|
| | $d_y = 15$ мм | $d_y = 20$ мм | $d_y = 15$ мм | $d_y = 20$ мм |
| <i>При расходе теплоносителя $M_{np}=360$ кг/ч</i> | | | | |
| 10, 11, 11А | 3,2 | 8 | 4,38 | 3,3 |
| 20, 21, 22 | 2,4 | 7,8 | 3,29 | 3,21 |
| <i>При расходе теплоносителя $M_{np}=60$ кг/ч</i> | | | | |
| 10, 11, 11А | 5,7 | 13,5 | 7,81 | 5,56 |
| 20, 21, 22 | 5,5 | 13 | 7,54 | 5,36 |

Таблица 3.2. Усреднённые гидравлические характеристики радиаторов «Конрад» РСВ 4 Термо и РСВ 5 Термо с термостатами RTD-N (для двухтрубных систем отопления)

| Значения коэффициентов местного сопротивления | | | | | | |
|--|------|-----|-----|-----|-----|---|
| При режиме 2К и уровне предварительной монтажной настройки | | | | | | При полном открытии термостата (без термоголовки) |
| 3 | 4 | 5 | 6 | 7 | N | |
| 1800 | 1000 | 600 | 400 | 300 | 200 | 90 |

Таблица 3.3. Коэффициенты местного сопротивления итальянских вентилях RBM для ручного и автоматического регулирования

| Условный диаметр, мм | Коэффициенты местного сопротивления ζ_{ny} | | | |
|----------------------|--|---------|--|-----------------|
| | Вентили для ручного регулирования полностью открытые | | Прямые вентили для автоматического регулирования | |
| | прямые | угловые | Настройка на режим 2К (открытие на 0,44 мм) | Полное открытие |
| 15 | 28 | 16 | 200 | 50 |
| 20 | 11,5 | 5 | 650 | 120 |

Таблица 3.4. Усреднённые значения коэффициентов затекания α_{np} узлов однотрубных систем водяного отопления со стальными панельными радиаторами «Конрад» РСВ 4 и РСВ 5

| Тип регулирующей арматуры (термостаты) | Значения α_{np} при сочетании диаметров труб радиаторного узла $d_{ст} \times d_{з} \times d_{п}$ (мм) | | |
|--|---|----------|----------|
| | 15x15x15 | 20x15x15 | 20x15x20 |
| RTD-G фирмы «Данфосс» | 0,23 | 0,2 | 0,25 |
| «ГЕРЦ-TS-E» фирмы «ГЕРЦ Арматурен» | 0,235 | 0,205 | 0,21 |
| Термостат M фирмы «Овентроп» | 0,22 | 0,19 | 0,2 |

4. ТЕПЛОВОЙ РАСЧЁТ

4.1. Тепловой расчёт проводится по существующим методикам с применением основных расчётных зависимостей, изложенных в специальной справочно-информационной литературе [8], [10], с учётом данных, приведённых в настоящих рекомендациях.

4.2. Согласно СНиП 2.04.05-91* [8] при нахождении общего расхода воды в системе отопления её расход, определённый исходя из общих теплопотерь здания, увеличивается пропорционально поправочным коэффициентам. Первый из них β_1 зависит от номенклатурного шага радиатора и принимается в зависимости от модели и типа радиатора по табл. 4.1, а второй - β_2 – от доли увеличения теплопотерь через радиаторный участок и для каждого типа радиатора принимается в зависимости от вида наружного ограждения также по табл. 4.1.

Увеличение теплопотерь через радиаторные участки наружных ограждений не требует увеличения площади теплопередающей поверхности и, соответственно нормативного теплового потока при подборе радиатора, поскольку тепловой поток от прибора возрастает практически на столько же, на сколько возрастает теплопотери.

При введении поправочных коэффициентов β_1 и β_2 на общий расход теплоносителя в системе отопления можно в первом приближении не учитывать дополнительный расход теплоносителя по стоякам или ветвям к радиаторам, полагая, что с допустимой для практических расчётов погрешностью увеличение расхода по всем стоякам (ветвям) пропорционально их нагрузкам.

Таблица 4.1. Значения коэффициентов β_1 и β_2

| Наименование радиатора | Тип радиатора | Средний номенклатурный шаг | β_1 | Значения β_2 при установке | |
|------------------------|---------------|----------------------------|-----------|----------------------------------|------------------------|
| | | | | у наружной стены | у наружного остекления |
| РСВ 4 | 10 | 0,14 | 1,027 | 1,04 | 1,1 |
| | 11, 11А | 0,19 | 1,05 | | |
| | 20 | 0,234 | 1,077 | 1,03 | 1,08 |
| | 21 | 0,283 | 0,117 | | |
| | 22 | 0,332 | 1,164 | | |
| РСВ 5 | 10 | 0,18 | 1,043 | 1,04 | 1,1 |
| | 11, 11А | 0,24 | 1,084 | | |
| | 20 | 0,302 | 1,126 | 1,03 | 1,08 |
| | 21 | 0,363 | 1,195 | | |
| | 22 | 0,426 | 1,25 | | |

4.3. Тепловой поток радиаторов Q , Вт, при условиях, отличных от нормальных (нормированных), определяется по формуле

$$\begin{aligned}
 Q &= Q_{\text{нр}} \cdot (\Theta/70)^{-n} \cdot c \cdot (M_{\text{нр}}/0,1)^m \cdot b \cdot p = Q_{\text{нр}} \cdot \varphi_1 \cdot \varphi_2 \cdot b \cdot p = \\
 &= K_{\text{нр}} \cdot 70 \cdot F \cdot \varphi_1 \cdot \varphi_2 \cdot b \cdot p, \quad (4.1)
 \end{aligned}$$

где $Q_{нн}$ – номинальный тепловой поток радиатора при нормальных условиях (принимается по табл. 1.2 и 1.3), Вт;

Θ – фактический температурный напор, °С, определяемый по формуле

$$\Theta = \frac{t_n + t_k}{2} - t_n = t_n - \frac{\Delta t_{np}}{2} - t_n. \quad (4.2)$$

Здесь

t_n и t_k – соответственно начальная и конечная температуры теплоносителя (на входе и выходе) в отопительном приборе, °С;

t_n – расчётная температура помещения, принимаемая равной расчётной температуре воздуха в отапливаемом помещении $t_{в}$, °С;

Δt_{np} – перепад температур теплоносителя между входом и выходом отопительного прибора, °С;

70 – нормированный температурный напор, °С;

c – поправочный коэффициент, с помощью которого учитывается влияние схемы движения теплоносителя на тепловой поток и коэффициент теплопередачи прибора при нормированном температурном напоре, расходе теплоносителя и атмосферном давлении (принимается по табл. 4.2);

n и m – эмпирические показатели степени соответственно при относительных температурном напоре и расходе теплоносителя (принимаются по таб. 4.2);

M_{np} – фактический массный расход теплоносителя через отопительный прибор, кг/с;

0,1 – нормированный массный расход теплоносителя через отопительный прибор, кг/с;

b – безразмерный поправочный коэффициент на расчётное атмосферное давление (принимается по табл. 4.3);

p – безразмерный поправочный коэффициент, с помощью которого учитывается специфика зависимости теплового потока и коэффициента теплопередачи панельного радиатора от его длины при движении теплоносителя по схемам «снизу-вверх» и «снизу-вниз» (принимается по табл. 4.4); при движении теплоносителя по схеме «сверху-вниз» $p=1$;

$\varphi_1 = (\Theta/70)^{1-n}$ – безразмерный поправочный коэффициент, с помощью которого учитывается изменение теплового потока отопительных приборов при отличии расчётного температурного напора от нормального (согласно табл. 4.5 и 4.6);

$\varphi_2 = c \cdot (M_{np}/0,1)^m$ – безразмерный поправочный коэффициент, с помощью которого учитывается изменение теплового потока отопительного прибора при отличии расчётного массного расхода теплоносителя через прибор от нормального (принимается по табл. 4.7);

$K_{нн}$ – коэффициент теплопередачи прибора при нормальных условиях, определяемый по формуле

$$K_{нн} = \frac{Q_{нн}}{F \cdot 70} \quad \text{Вт/(м}^2 \cdot \text{°С)}, \quad (4.3)$$

где F – площадь наружной теплоотдающей поверхности радиатора (принимается по табл. 1.1 и 1.2), м².

4.4. Коэффициент теплопередачи прибора K , Вт/(м²·°С) при условиях, отличных от нормальных, определяется по формуле

$$K = K_{нн} \cdot (\Theta/70)^n \cdot c \cdot (M_{np}/0,1)^m \cdot b \cdot p = K_{нн} \cdot (\Theta/70)^n \cdot \varphi_2 \cdot b \cdot p. \quad (4.4)$$

4.5. Согласно результатам тепловых испытаний различных образцов радиаторов «Конрад» РСВ 4 и РСВ 5 значения показателей степени n и m и коэф-

коэффициента ϵ зависят не только от исследованных диапазонов изменения Θ и M_{np} , но также от глубины и длины прибора. Для упрощения инженерных расчётов без внесения заметной погрешности значения этих показателей, по возможности, были усреднены для указанных в табл. 4.2 пределов значений M_{np} . При движении воды в приборе по схеме «снизу—вверх» в ходе исследования было установлено, что теплоноситель движется по этой схеме лишь по одному- двум вертикальным каналам (в зависимости от числа рядов панелей по глубине прибора), ближайшим к подводным боковым теплопроводам, а по остальным по схеме «сверху-вниз», причём с заметно меньшим расходом теплоносителя и, как следствие, с меньшей средней температурой воды. Такое распределение потоков теплоносителя приводит к большей эффективности в радиаторах с меньшей длиной. Для учёта этого обстоятельства при определении теплоотдачи радиаторов, теплоноситель в которых движется по схеме «снизу-вверх», следует учитывать поправочный коэффициент p , приведённый на верхней строчке в табл. 4.4. При движении теплоносителя по схеме «снизу-вниз» тепловой поток несколько увеличивается с увеличении длины радиаторов (в пределах принятой номенклатуры), что учитывается с помощью поправочного коэффициента p , приведённого на нижней строчке табл. 4.4.

4.6. Полезный тепловой поток теплопроводов принимается обычно равным 90% от общей теплоотдачи труб при прокладке их у наружных стен и достигает 100% при расположении стояков у вертикальных перегородок. Тепловой поток 1 м открыто проложенных вертикальных и горизонтальных гладких металлических труб, окрашенных масляной краской, определяется по приложению 3.

4.7. При использовании антифриза необходимая площадь поверхности нагрева должна быть увеличена в 1,1- 1,15 раза по сравнению с рассчитанной при теплоносителе воде (тем более, чем выше концентрация антифриза).

Таблица 4.2. Усреднённые значения показателей степени n и m и коэффициента ϵ при различных схемах движения теплоносителя в радиаторах РСВ 4 и РСВ 5

| Схема движения теплоносителя | Тип радиатора | Расход теплоносителя M_{np} | | n | ϵ | m | p |
|------------------------------|---------------|-------------------------------|--------|------|------------|------|---------------|
| | | кг/с | кг/ч | | | | |
| Сверху-вниз | 10, 20 | 0,015-0,15 | 54-540 | 0,25 | 1 | 0 | 1 |
| | 11, 11А | | | 0,27 | 1 | 0 | 1 |
| | 21 | | | 0,3 | 1 | 0 | 1 |
| | 22 | | | 0,32 | 1 | 0 | 1 |
| Снизу-вверх | 10, 20 | 0,015-0,15 | 54-540 | 0,27 | 0,83 | 0,07 | См. табл. 4.4 |
| | 11, 11А | | | 0,3 | 0,83 | 0,07 | |
| | 21 | | | 0,32 | 0,83 | 0,07 | |
| | 22 | | | 0,35 | 0,83 | 0,07 | |
| Снизу-вниз | 10, 20 | 0,015-0,1 | 54-360 | 0,25 | 0,96 | 0 | См. табл. 4.4 |
| | 11, 11А | | | 0,27 | 0,96 | 0 | |
| | 21 | | | 0,3 | 0,96 | 0 | |
| | 22 | | | 0,32 | 0,96 | 0 | |

Таблица 4.3. Поправочный коэффициент b , с помощью которого учитывается влияние атмосферного давления на тепловой поток радиатора

| Модели радиаторов | b при атмосферном давлении, гПа (мм рт. ст.) | | | | | | | |
|-------------------|--|--------------|--------------|--------------|--------------|---------------|-----------------|---------------|
| | 933 (700) | 947 (710) | 960 (720) | 973 (730) | 987 (740) | 1000 (750) | 1013,3 (760) | 1040 (780) |
| 10 | 0,973 | 0,977 | 0,982 | 0,986 | 0,99 | 0,995 | 1 | 1,009 |
| 11, 11А, 20 | 0,968 | 0,973 | 0,978 | 0,984 | 0,989 | 0,995 | 1 | 1,01 |
| 21, 22 | 0,963 | 0,969 | 0,975 | 0,981 | 0,987 | 0,994 | 1 | 1,012 |

Таблица 4.4. Усреднённые значения поправочного коэффициента ρ

| Схема движения теплоносителя | Значения ρ при длине радиатора (мм) | | | | | |
|------------------------------|--|------|-------|------|------|------|
| | 400 | 600 | 800 | 1000 | 1200 | 1400 |
| Снизу-вверх | 1,045 | 1,03 | 1,025 | 1,02 | 1,01 | 1,0 |
| Снизу-вниз | 1 | 1 | 1 | 1 | 1,01 | 1,02 |

Примечание: при движении теплоносителя по схеме «сверху-вниз» $\rho=1$;

Таблица 4.5. Значения поправочного коэффициента Φ_1 при движении теплоносителя по схемам «сверху-вниз» и «снизу-вниз»

| Θ , °C | Φ_1 для моделей радиаторов | | | |
|------------------|---------------------------------|------------|-------|-------|
| | 10, 20 | 11, 11А | 21 | 22 |
| 44 | 0,56 | 0,554 | 0,547 | 0,542 |
| 46 | 0,592 | 0,587 | 0,579 | 0,575 |
| 48 | 0,624 | 0,619 | 0,612 | 0,608 |
| 50 | 0,657 | 0,652 | 0,646 | 0,641 |
| 52 | 0,69 | 0,686 | 0,679 | 0,675 |
| 54 | 0,723 | 0,719 | 0,714 | 0,71 |
| 56 | 0,757 | 0,753 | 0,748 | 0,745 |
| 58 | 0,79 | 0,787 | 0,783 | 0,78 |
| 60 | 0,825 | 0,822 | 0,818 | 0,816 |
| 62 | 0,859 | 0,857 | 0,854 | 0,852 |
| 64 | 0,894 | 0,892 | 0,89 | 0,888 |
| 66 | 0,929 | 0,928 | 0,926 | 0,925 |
| 68 | 0,964 | 0,964 | 0,963 | 0,962 |
| 70 | 1,0 | 1,0 | 1,00 | 1,0 |
| 72 | 1,036 | 1,036 | 1,037 | 1,038 |

| Θ , °C | Φ_1 для моделей радиаторов | | | |
|------------------|---------------------------------|------------|-------|-------|
| | 10, 20 | 11, 11А | 21 | 22 |
| 74 | 1,072 | 1,073 | 1,075 | 1,076 |
| 76 | 1,108 | 1,11 | 1,113 | 1,115 |
| 78 | 1,145 | 1,147 | 1,151 | 1,153 |
| 80 | 1,182 | 1,185 | 1,189 | 1,193 |
| 82 | 1,219 | 1,222 | 1,228 | 1,232 |
| 84 | 1,256 | 1,26 | 1,267 | 1,272 |
| 86 | 1,293 | 1,299 | 1,307 | 1,312 |
| 88 | 1,331 | 1,337 | 1,346 | 1,353 |
| 90 | 1,369 | 1,376 | 1,386 | 1,393 |
| 92 | 1,407 | 1,415 | 1,426 | 1,434 |
| 94 | 1,445 | 1,454 | 1,467 | 1,476 |
| 96 | 1,484 | 1,493 | 1,508 | 1,517 |
| 98 | 1,523 | 1,533 | 1,549 | 1,559 |
| 100 | 1,562 | 1,573 | 1,59 | 1,601 |
| 102 | 1,601 | 1,613 | 1,631 | 1,644 |

Таблица 4.6. Значения поправочного коэффициента Φ_1 при движении теплоносителя по схеме «снизу-вверх»

| Θ , °C | Φ_1 для моделей радиаторов | | | |
|------------------|---------------------------------|------------|-------|-------|
| | 10, 20 | 11, 11A | 21 | 22 |
| 44 | 0,554 | 0,547 | 0,542 | 0,534 |
| 46 | 0,587 | 0,579 | 0,575 | 0,567 |
| 48 | 0,619 | 0,612 | 0,608 | 0,6 |
| 50 | 0,652 | 0,646 | 0,641 | 0,635 |
| 52 | 0,686 | 0,679 | 0,675 | 0,669 |
| 54 | 0,719 | 0,714 | 0,71 | 0,704 |
| 56 | 0,753 | 0,748 | 0,745 | 0,74 |
| 58 | 0,787 | 0,783 | 0,78 | 0,776 |
| 60 | 0,822 | 0,818 | 0,816 | 0,812 |
| 62 | 0,857 | 0,854 | 0,852 | 0,849 |
| 64 | 0,892 | 0,89 | 0,888 | 0,886 |
| 66 | 0,928 | 0,926 | 0,925 | 0,924 |
| 68 | 0,964 | 0,963 | 0,962 | 0,962 |
| 70 | 1,0 | 1,00 | 1,0 | 1,00 |
| 72 | 1,036 | 1,037 | 1,038 | 1,039 |

| Θ , °C | Φ_1 для моделей радиаторов | | | |
|------------------|---------------------------------|------------|-------|-------|
| | 10, 20 | 11, 11A | 21 | 22 |
| 74 | 1,073 | 1,075 | 1,076 | 1,078 |
| 76 | 1,11 | 1,113 | 1,115 | 1,117 |
| 78 | 1,147 | 1,151 | 1,153 | 1,157 |
| 80 | 1,185 | 1,189 | 1,193 | 1,197 |
| 82 | 1,222 | 1,228 | 1,232 | 1,238 |
| 84 | 1,26 | 1,267 | 1,272 | 1,279 |
| 86 | 1,299 | 1,307 | 1,312 | 1,32 |
| 88 | 1,337 | 1,346 | 1,353 | 1,362 |
| 90 | 1,376 | 1,386 | 1,393 | 1,404 |
| 92 | 1,415 | 1,426 | 1,434 | 1,446 |
| 94 | 1,454 | 1,467 | 1,476 | 1,489 |
| 96 | 1,493 | 1,508 | 1,517 | 1,532 |
| 98 | 1,533 | 1,549 | 1,559 | 1,575 |
| 100 | 1,573 | 1,59 | 1,601 | 1,619 |
| 102 | 1,613 | 1,631 | 1,644 | 1,662 |

Таблица 4.7. Значения поправочного коэффициента Φ_2 в зависимости от расхода теплоносителя M_{np} через радиатор при движении теплоносителя по схеме «снизу-вверх»

| M_{np} | | Φ_2 |
|----------|------|----------|
| кг/с | кг/ч | |
| 0,01 | 36 | 0,706 |
| 0,02 | 72 | 0,742 |
| 0,03 | 108 | 0,763 |
| 0,04 | 144 | 0,778 |
| 0,05 | 180 | 0,791 |
| 0,06 | 216 | 0,8 |

| M_{np} | | Φ_2 |
|----------|------|----------|
| кг/с | кг/ч | |
| 0,07 | 252 | 0,809 |
| 0,08 | 288 | 0,817 |
| 0,09 | 324 | 0,824 |
| 0,1 | 360 | 0,83 |
| 0,125 | 450 | 0,843 |
| 0,15 | 540 | 0,854 |

Примечание. Значение Φ_2 при движении теплоносителя «сверху-вниз» равно 1, «снизу-вниз» - 0,96

4.8. Тепловые характеристики радиаторов РСВ 4 Термо и РСВ 5 Термо соответствуют тепловым характеристикам радиаторов РСВ 4 и РСВ 5 при движении теплоносителя в них по схеме «сверху-вниз» независимо от расположения их присоединительных патрубков.

4.9. В разделе 5 дана примерная схема теплогидравлического расчёта этажестояка системы отопления с радиатором «Конрад» РСВ 4.

5. ПРИМЕР РАСЧЁТА ЭТАЖЕСТОЯКА ОДНОТРУБНОЙ СИСТЕМЫ ВОДЯНОГО ОТОПЛЕНИЯ

Условия для расчёта

Требуется выполнить тепловой расчёт этажестояка вертикальной однотрубной системы водяного отопления со стальными панельными радиаторами «Конрад» РСВ 4. Радиатор установлен под окном на наружной стене без ниши на первом этаже 18-этажного жилого дома, присоединён к стояку со смещённым замыкающим участком и термостатом RTD-G фирмы «Данфосс» на подводке к прибору. Движение теплоносителя в приборе по схеме «снизу-вверх».

Теплопотери помещения составляют 1200 Вт. Температура горячего теплоносителя на входе в стояк t_n условно принимается равной 105°C (без учёта теплопотерь в магистрали), расчётный перепад температур по стояку $\Delta t_{ст}=35^\circ\text{C}$, температура воздуха в отапливаемом помещении $t_b=20^\circ\text{C}$, атмосферное давление воздуха 1013,3 гПа, т. е. $b=1$. Средний расход воды в стояке $M_{ст}=480$ кг/ч (0,133 кг/с).

Диаметры труб определены в результате предварительного гидравлического расчёта и равны 15 мм, общая длина вертикально и горизонтально расположенных труб в помещении составляет 3,5 м ($L_{тр. в}=2,7$ м, $L_{тр. г}=0,8$ м).

Последовательность теплового расчёта

Тепловой поток прибора в расчётных условиях $Q_{np}^{расч}$, Вт определяется по формуле

$$Q_{np}^{расч} = Q_{ном} - Q_{тр.п} \quad (5.1)$$

где $Q_{ном}$ - теплопотери помещения при расчётных условиях, Вт;

$Q_{тр.п}$ - полезный тепловой поток от теплопроводов (труб), Вт.

В нашем примере принимаем $Q_{тр.п}=0,9 Q_{тр}$,

$$где \quad Q_{тр} = Q_{тр. в} \cdot L_{тр. в} + Q_{тр. г} \cdot L_{тр. г} \quad (5.2)$$

$Q_{тр. в}$ и $Q_{тр. г}$ - тепловые потоки 1 м открыто проложенных соответственно вертикальных и горизонтальных гладких труб, определяемые по приложению 3, Вт/м;

$L_{тр. в}$ и $L_{тр. г}$ - общая длина соответственно вертикальных и горизонтальных теплопроводов, м.

$$Q_{тр.п} = 0,9 (74,1 \cdot 2,7 + 74,1 \cdot 0,8 \cdot 1,28) = 248 \text{ Вт.}$$

Полезный тепловой поток от труб $Q_{тр.п}$ определён при температурном напоре $\Theta_{ср.тр} = t_n - t_g = 105 - 20 = 85^\circ\text{C}$ (без учёта охлаждения воды в радиаторе),

где t_n - температура теплоносителя на входе в радиаторный узел, °C.

В общем случае расчёт ведётся итерационным методом. Предварительно (из табл. 1.1) выбирается модель радиатора РСВ 4-11А с воздуховыпускной решёткой и боковыми стенками с относительно малой высотой и глубиной с учётом желаемой длины прибора в пределах 1000-1200 мм. Согласно данным табл. 3.4 значение коэффициента затекания $\alpha_{np} = 0,23$.

Расход воды через прибор равен $M_{np} = \alpha_{np} \cdot M_{см} = 0,23 \cdot 0,133 = 0,0306$ кг/с.

Перепад температур теплоносителя между входом в отопительный прибор и выходом из него Δt_{np} определяется по формуле

$$\Delta t_{np} = \frac{Q_{расч}}{C \cdot M_{np}} = \frac{952}{4186,8 \cdot 0,0306} = 7,4^{\circ}C, \quad (5.3)$$

где C – удельная теплоёмкость воды, равная $4186,8$ Дж/(кг·°C);

$$Q_{np}^{расч} = Q_{ном} - Q_{мпн} = 1200 - 248 = 952 \text{ Вт.}$$

Температурный напор Θ определяется по формуле (4.2).

$$\Theta = t_n - \frac{\Delta t_{np}}{2} - t_g = 105 - 3,7 - 20 = 81,3^{\circ}C.$$

Определяем предварительно требуемый тепловой поток прибора при нормальных условиях $Q_{ny}^{мп}$ по формуле

$$Q_{ny}^{мп} = \frac{Q_{np}^{расч}}{\varphi_1 \cdot \varphi_2 \cdot p \cdot b} = \frac{952}{1,215 \cdot 0,764 \cdot 1,01 \cdot 1} = 1015 \text{ Вт}, \quad (5.4)$$

где φ_1 , φ_2 и p – безразмерные коэффициенты, принимаемые по табл. 4.6, 4.7 и 4.4.

p – безразмерный коэффициент, принимаемый по табл. 4.4 (исходя из предварительно выбранного типоразмера радиатора длиной 1200 мм). В нашем случае принимаем $p=1,01$.

Исходя из полученного значения $Q_{ny}^{мп}$ и желаемой длины прибора, согласно табл. 1.1 предварительно принимаем типоразмер радиатора с ближайшим значением Q_{ny} : РСВ 4-11А-1200 длиной 1200 мм с $Q_{ny} = 1122$ Вт.

С учётом рекомендаций [8] расхождение между тепловыми потоками от требуемой и устанавливаемой площадью поверхности нагрева радиатора допускается в пределах: в сторону уменьшения – до 5%, но не более чем на 60 Вт (при нормальных условиях), в сторону увеличения – до ближайшего типоразмера.

Если запас по тепловому потоку превышает 10%, при расчёте рекомендуется учитывать фактическое снижение температуры воды перед поступлением в следующий конвектор.

Невязка при подборе прибора определяется по формуле

$$[(Q_{ny} - Q_{ny}^{мп}) : Q_{ny}^{мп}] \cdot 100 = 10,5 \%. \quad (5.5)$$

Поскольку невязка превышает 10%, следует провести корректировку температуры теплоносителя на входе в следующий этажестояк.

Окончательно принимаем к установке радиатор «Конрад» РСВ 4-11А-1200.

6. УКАЗАНИЯ ПО МОНТАЖУ СТАЛЬНЫХ ПАНЕЛЬНЫХ РАДИАТОРОВ «КОНРАД» РСВ 4 И РСВ 5 И ОСНОВНЫЕ ТРЕБОВАНИЯ К ИХ ЭКСПЛУАТАЦИИ

6.1. Монтаж стальных панельных радиаторов «Конрад» РСВ 4 и РСВ 5 производится согласно требованиям СНиП 3.05.01-85 «Внутренние санитарно-технические системы» [12], настоящих рекомендаций, рекомендаций [13], а также технических условий и проспективных материалов ОАО «Механический завод».

6.2. Радиаторы поставляются согласно номенклатуре, указанной в табл. 1.1 и 1.2, окрашенными и упакованными, в комплекте с кронштейнами для крепления к стене.

С целью обеспечения сохранности при транспортировке, хранении и монтаже каждый радиатор, как указывалось, упакован в картонную коробку.

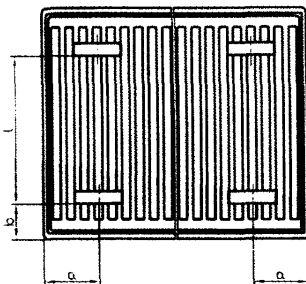
Транспортировку, хранение и монтаж стальных панельных радиаторов с готовым лаковым покрытием необходимо производить надлежащим образом, исключая механические повреждения, нарушения лакокрасочного покрытия, попадание влаги (например, дождя, конденсата) и воздействие агрессивных сред (например, свежего цементного раствора или застывающего бетона).

6.3. Расстояние между радиатором и стеной, у которого он установлен, определяется конструкциями скоб, приваренных с тыльной стороны радиатора, и кронштейнов. Размещение скоб и их привязка показаны на схеме и в таблице на рис. 1.8.

6.4. Монтаж радиаторов ведётся на подготовленных (оштукатуренных и окрашенных) поверхностях стен.

6.5. Монтаж радиаторов необходимо производить в следующем порядке:

- разметить места установки кронштейнов (в соответствии с рис 6.1);
- описание и чертёж кронштейнов см. в п. 1.6 и на рис. 1.1-1.7;
- закрепить кронштейны на стене (не допускается пристрелка к стене кронштейнов, на которых крепятся отопительные приборы и теплопроводы систем отопления);
- удалить упаковку только в местах присоединения радиатора к подводящим теплопроводам;
- установить радиатор на кронштейнах;
- соединить радиатор с подводящими теплопроводами системы отопления;
- установить воздухоотводчик в верхнюю пробку;
- установить термостатическую головку у радиаторов РСВ 4 Термо и РСВ 5 Термо.



| Обозначение радиатора | Размеры, мм | | |
|--|-------------|----------|----------|
| | <i>a</i> | <i>b</i> | <i>l</i> |
| РСВ 4, РСВ 4 Термо Тип 10, 20, 21, 22 | 136 | 80 | 210 |
| РСВ 5, РСВ 5 Термо Тип 10, 20, 21, 22 | 136 | 87 | 358 |
| РСВ 4, РСВ 4 Термо Тип 11, 11А | 153 | 80 | 210 |
| РСВ 5, РСВ 5 Термо Тип 11, 11А | 153 | 87 | 358 |

Рис. 6.1. Схема расположения скоб на радиаторах «Конрад»

6.6. При монтаже радиаторов следует избегать случаев их неправильной установки:

- слишком низкого размещения, т.к. при зазоре между полом и низом радиатора, меньшем 75% глубины прибора в установке, уменьшается эффективность теплообмена и затрудняется уборка под радиатором;

- установки радиатора на кронштейнах, изготовленных другими фирмами, вплотную к стене или с зазором, меньшим 25 мм, ухудшающей теплоотдачу прибора и вызывающей пылевые зализы (следы) над прибором;

- слишком высокой установки, т.к. при зазоре между полом и низом радиатора, большем 200 мм, увеличивается градиент температур воздуха по высоте помещения, особенно в нижней его части;

- слишком малого зазора между верхом радиатора и низом подоконника (менее 90% глубины радиатора в установке при высоте радиатора 567 мм и 75% - при высоте 400 мм), т. к. при этом уменьшается тепловой поток радиатора (см. рис. 6.2);

- негоризонтального положения коллекторов радиатора, т.к. это ухудшает его тепловые показатели, гигиеничность и внешний вид;

- установки перед радиатором декоративных экранов (не учтённых при тепловых расчётах) или закрытия его шторами, т. к. это также приводит к ухудшению теплоотдачи и гигиенических характеристик прибора и искажает работу термостата с автономным датчиком.

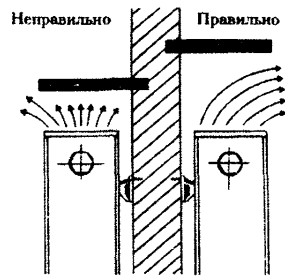


Рис. 6.2. Схемы установки радиатора под подоконником

6.7. После окончания отделочных работ необходимо удалить упаковку. Если упаковка была снята до окончания отделочных работ, радиатор следует тщательно очистить от строительного мусора и прочих загрязнений, т.к. они снижают тепловой поток отопительного прибора.

6.8. При оснащении обеих подводок к радиатору запорной арматурой установка воздухоотводчика обязательна в одной из верхних глухих пробок радиатора. При отключении радиатора от системы отопления без слива воды из него следует открыть ручной воздухоотводчик на отключённом радиаторе. Перед открытием запорной арматуры у приборов (для подключения его к системе отопления) необходимо закрыть воздухоотводчик.

6.9. Запрещается дополнительная окраска радиатора «металлическими» красками (например, «серебрянкой») и «закрашивание» воздуховыпускного отверстия воздухоотводчика.

6.10. При применении H-образных запорных клапанов RLV-K дренаж радиаторов производится в следующем порядке (рис. 6.3):

- отвинтить крышку запорно-дренажного устройства;

- перекрыть запорные устройства на входе и выходе теплоносителя;

- надеть спускной кран на штуцер запорно-дренажного устройства;

- открыть дренаж поворотом штока квадратного сечения.

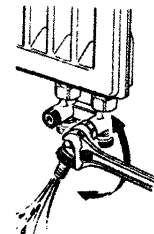


Рис. 6.3. Дренаж радиатора

Для удобства шланговая насадка спускного крана может поворачиваться в любом направлении.

6.11. В процессе эксплуатации следует производить очистку наружных поверхностей радиатора в начале отопительного сезона и 1-2 раза в течение отопительного периода. При очистке радиаторов нельзя использовать абразивные материалы и средства, являющиеся агрессивными веществами (сильной щёлочью или кислотой). Исключается использование пористых увлажнителей.

6.12. При использовании в качестве теплоносителя горячей воды её параметры должны, как указывалось, удовлетворять требованиям «Правил технической эксплуатации электрических станций и сетей Российской Федерации» РД 34.20.501-95 [7].

Содержание растворённого кислорода в воде систем отопления не должно превышать 20 мкг/дм^3 [7], а значение pH должно быть в пределах 8,3 - 9) (оптимально 8,3 - 9). Содержание в воде железа (до $0,5 \text{ мг/дм}^3$) и других примесей - согласно [7], общая жёсткость - до 7 мг-экв/дм^3 .

6.13. При эксплуатации стальных радиаторов следует помнить, что они весьма чувствительны к качеству водоподготовки, особенно к содержанию в воде кислорода и загрязнений (шлама). Поэтому радиаторы «Конрад» рекомендуется, как указывалось, применять в системах отопления с независимой схемой подсоединения к системе теплоснабжения, с закрытыми расширительными сосудами, современными циркуляционными насосами, а также с устройствами для подпитки деаэрированной водой из водопровода или непосредственно из тепловой сети. Для уменьшения опасности подшламовой коррозии целесообразна установка грязевиков, а при применении термостатов и автоматизированных воздухоотводчиков – ещё и фильтров, в том числе постояковых. Количество взвешенных веществ в воде не должно превышать 7 мг/л .

6.14. Перед установкой стальных панельных радиаторов в кухнях, ванных комнатах и туалетах необходимо тщательно проверять качество их лакокрасочного покрытия. Радиаторы с нарушением этого покрытия должны быть заменены качественными.

6.15. Избыточное давление теплоносителя, равное сумме максимально возможного напора насоса и гидростатического давления, не должно в рабочем режиме системы отопления превышать в любом радиаторе 1 МПа. Минимальное пробное давление при опрессовке системы отопления должно быть в 1,25 раза больше рабочего (п. 4.12.31 РД 34.20.501-95) [7].

Заметим, что СНиП 3.05.01-85 допускает полуторное превышение рабочего давления при испытании водяных систем отопления. В то же время практика и анализ условий эксплуатации панельных радиаторов в отечественных системах отопления, проведённый ООО «Витатерм», показывают, что это превышение целесообразно держать в пределах 25%. Следует также иметь в виду, что давление теплоносителя при опрессовке и работе системы отопления не должно превышать максимально допустимого для самого «слабого» элемента системы в любой её точке. Например, при использовании панельных радиаторов, рассчитанных на максимальное рабочее давление 1 МПа, избыточное давление при опрессовке системы должно находиться в пределах 1,25-1,5 МПа независимо от максимального рабочего давления, на которое рассчитаны другие, более прочные элементы системы отопления.

6.16. Стальные панельные радиаторы независимо от места их установки рекомендуется, как указывалось, оснащать воздухоотводчиками.

6.17. Во избежание образования воздушных пробок заполнение водой системы отопления с радиаторами, оборудованными термостатами, следует производить снизу через обратную магистраль при открытых термостатах.

6.18. Термостат не является запорной арматурой. Если необходимо демонтировать радиатор, на подводке к которому установлен проходной термостат, следует снять термостатическую головку и полностью закрыть термостат с помощью металлического (не пластмассового) колпачка, а затем заглушить его со стороны снятой подводки, а также перекрыть вторую подводку.

6.19. Не рекомендуется опорожнять систему отопления более чем на 15 дней в году.

6.20. Во избежание замерзания воды в радиаторах, приводящего к их разрыву, не допускается обдув радиатора струями воздуха с отрицательной температурой (например, при постоянно открытой боковой створке окна).

При минусовых температурах наружного воздуха не допускается открывать створки окон (особенно в их нижней части) для интенсивного проветривания при закрытых ручных кранах или термостатах у отопительных приборов во избежание замерзания воды в этих приборах. Жильцы и посетители общественных зданий (особенно гостиниц) должны быть извещены об этом требовании.

6.21. Радиаторы «Конрад» могут применяться в системах отопления, заполненных антифризом. В этом случае при герметизации резьбовых соединений стальных теплопроводов, фитингов и других элементов систем отопления можно использовать шелковистый лён (но не пеньку и без масляной краски), гермесил или анаэробные герметики, например, типа Loctite 542 и/или Loctite 55. Рекомендуется для этой цели использовать также эпоксидные эмали или эмали на основе растворов винилхлоридов, акриловых смол и акриловых сополимеров. Обращаем внимание, что при использовании в качестве герметика уплотнительной нити Loctite 55 допускается юстировка без потери герметичности после поворота фитинга.

Антифриз должен строго соответствовать требованиям соответствующих технических условий. Заполнение системы антифризом допускается не ранее, чем через 2-3 дня после её монтажа.

Из используемых в России марок антифриза заслуживает внимания поставляемый ООО «Гелис Инт» (тел. (095) 748-87-13) низкотемпературный теплоноситель «DIXIS-30» с наиболее оптимальным для отечественных условий эксплуатации соотношением гликоля и воды. Использование антифриза «DIXIS-65» при разбавлении его водой в «домашних» условиях может ухудшить качество смеси.

Заслуживает внимание также антифриз «DIXIS-TOP» на пропиленгликолевой основе.

6.22. При выполнении систем отопления из медных труб необходимо применять переходники из бронзы или качественной латуни. В этом случае во избежание разрушения этих переходников использование льна для герметизации соединений запрещено. Можно применять вышеупомянутые герметики.

7. СПИСОК ИСПОЛЬЗОВАННОЙ ЛИТЕРАТУРЫ

1. Рекомендации по применению конвекторов с кожухом типа «Универсал» и чугунных радиаторов/ В.И.Сасин, Б.В.Швецов, Т.Н.Прокопенко, Л.А.Богацкая, Г.А.Бершидский.- М.: НИИСантехники, 1990.
2. Рекомендации по применению конвекторов без кожуха «Аккорд» и «Север»/ В.И.Сасин, Т.Н.Прокопенко, Б.В.Швецов, Л.А.Богацкая.- М.: НИИСантехники, 1990.
3. Рекомендации по применению стальных панельных отопительных радиаторов «Конрад» (РСВ3)/ В.И.Сасин, Г.А.Бершидский, Т.Н.Прокопенко, В.Д.Кушнир.- М.: ООО «Витатерм», 2001.
4. Рекомендации по применению стальных панельных отопительных радиаторов «Конрад» (РСВ4)/ В.И.Сасин, Г.А.Бершидский, Т.Н.Прокопенко, В.Д.Кушнир.- М.: ООО «Витатерм», 2001.
5. Методика определения номинального теплового потока отопительных приборов при теплоносителе воде/ Г.А.Бершидский, В.И.Сасин, В.А.Сотченко.- М.: НИИСантехники, 1984.
6. Кушнир В.Д., Сасин В.И. Гидравлические испытания отопительных приборов в условиях, близких к эксплуатационным//Сб.тр. НИИСантехники.- 1991.- вып. 65, с. 35 – 46.
7. Правила технической эксплуатации электрических станций и сетей Российской Федерации/ М-во топлива и энергетики РФ, РАО «ЕЭС России»: РД 34.20.501–95.- 15-е изд., перераб. и доп.- М.: СПО ОРГРЭС, 1996.
8. СНиП 2.04.05–91*. Отопление, вентиляция и кондиционирование. М., 1998.
9. МГСН 2.01-99. Энергосбережение в зданиях. Нормативы по теплозащите и тепловодоснабжению. М., 1999.
10. Справочник проектировщика. Внутренние санитарно-технические устройства. Ч.1. Отопление / Под редакцией И.Г.Староверова.- М.: Стройиздат, 1990.
11. Технические рекомендации по проектированию и монтажу внутренних систем водоснабжения, отопления и хладоснабжения из комбинированных полипропиленовых труб/ А.В. Сладков, Г.С. Власов.- М., ГУП «НИИМОССТРОЙ», ТР 125-02, 2002.
12. СНиП 3.05.01–85. Внутренние санитарно-технические системы. М., 1986.
13. Исаев В.Н., Сасин В.И. Устройство и монтаж санитарно-технических систем зданий. М.: «Высшая школа», 1989.

Таблица П 1.1. Динамические характеристики стальных водогазопроводных труб по ГОСТ 3262-75* насосных систем водяного отопления при скорости воды в них 1 м/с

| Диаметр труб, мм | | | Расход воды при скорости 1 м/с, М/ч | | Удельное динамическое давление | | Приведённый коэффициент гидравлического трения $\lambda/d_{вн}$, 1/м | Удельная характеристика сопротивления 1 м трубы | |
|-------------------------|--------------|---------------------|-------------------------------------|--------------------|-------------------------------------|--|---|---|--|
| Условного прохода d_u | Наружный d | Внутренний $d_{вн}$ | $\frac{кг/ч}{м/с}$ | $\frac{кг/с}{м/с}$ | $\frac{А \cdot 10^4, Па}{(кг/ч)^2}$ | $\frac{А \cdot 10^{-4}, Па}{(кг/с)^2}$ | | $\frac{S \cdot 10^4, Па}{(кг/ч)^2}$ | $\frac{S \cdot 10^{-4}, Па}{(кг/с)^2}$ |
| 10 | 17 | 12,6 | 425 | 0,118 | 26,50 | 3,43 | 3,6 | 95,4 | 12,35 |
| 15 | 21,3 | 15,7 | 690 | 0,192 | 10,60 | 1,37 | 2,7 | 28,62 | 3,7 |
| 20 | 26,8 | 21,2 | 1250 | 0,348 | 3,19 | 0,412 | 1,8 | 5,74 | 0,742 |
| 25 | 33,5 | 27,1 | 2000 | 0,555 | 1,23 | 0,159 | 1,4 | 1,72 | 0,223 |
| 32 | 42,5 | 35,9 | 3500 | 0,97 | 0,39 | 0,0508 | 1 | 0,39 | 0,051 |
| 40 | 48 | 41 | 4650 | 1,29 | 0,23 | 0,0298 | 0,8 | 0,18 | 0,024 |
| 50 | 60 | 53 | 7800 | 2,16 | 0,082 | 0,01063 | 0,55 | 0,045 | 0,006 |

Примечания:

1) $1 \text{ Па} = 0,102 \text{ кгс/м}^2$; $1 \text{ Па}/(\text{кг/с})^2 = 0,788 \cdot 10^{-8} (\text{кгс/м}^2)/(\text{кг/ч})^2$; $1 \text{ кгс/м}^2 = 9,80665 \text{ Па}$; $1 (\text{кгс/м}^2)/(\text{кг/ч})^2 = 1,271 \cdot 10^8 \text{ Па}/(\text{кг/с})^2$.

2) При других скоростях воды, соответствующих обычно ламинарной и переходной зонам, значения приведённого коэффициента гидравлического сопротивления и удельных характеристик следует корректировать согласно известным зависимостям (см., например, А.Д.Альтшуль и др. Гидравлика и аэродинамика.- М., Стройиздат, 1987). Для упрощения этих расчётов фактические гидравлические характеристики труб S , ζ' и коэффициентов местного сопротивления отводов, скоб и уток из этих труб ζ при скоростях теплоносителя, соответствующих указанным зонам, в системах отопления с параметрами 95/70 и 105/70°C можно с допустимой для практических расчётов погрешностью (до 5%), определять, вводя поправочный коэффициент на неквадратичность φ_4 , по формулам

$$S = S_T \cdot \varphi_4, \quad (\text{П 1.1})$$

$$\zeta' = \zeta'_4 \cdot \varphi_4, \quad (\text{П 1.2})$$

$$\zeta = \zeta_4 \cdot \varphi_4, \quad (\text{П 1.3})$$

где S_T , ζ'_4 и ζ_4 - характеристики, принятые в качестве табличных при скоростях воды в трубах 1 м/с (см., в частности, табл. П 1.1 настоящего приложения).

Значения φ_4 определяются по таблице П 1.2 в зависимости от диаметра условного прохода стальной трубы d_u , мм, и расхода горячей воды M со средней температурой от 80 до 90°C.

3) При средних температурах теплоносителя от 45 до 55°C значения φ_4 определяются по приближённой формуле

$$\varphi_{4(50)} = 1,5 \varphi_4 - 0,5, \quad (\text{П1.4})$$

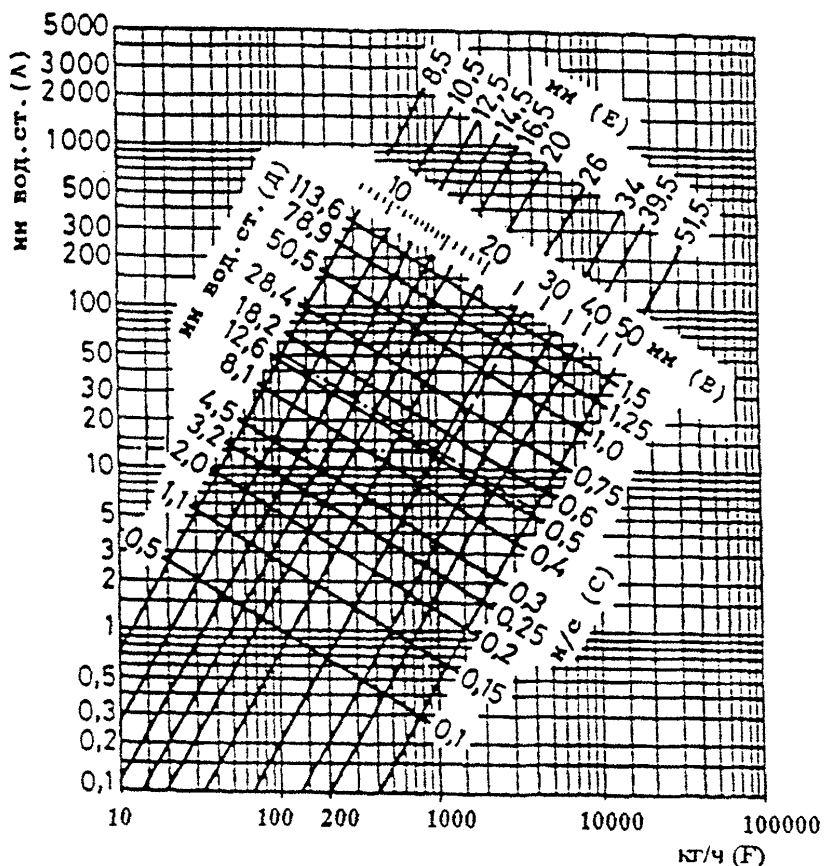
где $\varphi_{4(50)}$ - поправочный коэффициент при средней температуре теплоносителя 50°C;

φ_4 - поправочный коэффициент при средней температуре теплоносителя 85°C, принимаемый по табл. П 1.2.

Таблица П 1.2. Значения поправочного коэффициента φ_4

| φ_4 | M | Расход горячей воды M в кг/с (верхняя строка) и в кг/ч (нижняя строка) при диаметре условного прохода труб d_y , мм | | | | | | |
|-------------|------|---|--------|---------|--------|--------|--------|---------|
| | | 10 | 15 | 20 | 25 | 32 | 40 | 50 |
| 1,02 | кг/с | 0,1724 | 0,2676 | 0,4879 | 0,7973 | 1,3991 | 1,8249 | 3,0495 |
| | кг/ч | 620,6 | 963,4 | 1754,4 | 2870,3 | 5036,8 | 6569,6 | 10978,2 |
| 1,04 | кг/с | 0,0836 | 0,1299 | 0,2368 | 0,3869 | 0,6790 | 0,8856 | 1,4799 |
| | кг/ч | 301,0 | 467,0 | 852,5 | 1392,8 | 2444,4 | 3188,2 | 5327,6 |
| 1,06 | кг/с | 0,0541 | 0,0840 | 0,1532 | 0,2504 | 0,4394 | 0,5731 | 0,9577 |
| | кг/ч | 194,8 | 302,4 | 551,5 | 901,4 | 1581,8 | 2063,2 | 3447,7 |
| 1,08 | кг/с | 0,0394 | 0,0612 | 0,1116 | 0,1823 | 0,3199 | 0,4173 | 0,6973 |
| | кг/ч | 141,8 | 220,3 | 401,8 | 656,3 | 1151,6 | 1502,3 | 2510,3 |
| 1,1 | кг/с | 0,0306 | 0,0475 | 0,0867 | 0,1416 | 0,2485 | 0,3241 | 0,5416 |
| | кг/ч | 110,2 | 171,0 | 312,1 | 509,8 | 894,6 | 1166,8 | 1949,8 |
| 1,12 | кг/с | 0,0248 | 0,0385 | 0,0701 | 0,1146 | 0,2011 | 0,2623 | 0,4383 |
| | кг/ч | 89,3 | 138,6 | 252,4 | 412,6 | 724,0 | 994,3 | 1577,9 |
| 1,14 | кг/с | 0,0206 | 0,0320 | 0,0584 | 0,0954 | 0,1674 | 0,2183 | 0,3649 |
| | кг/ч | 74,2 | 115,2 | 210,2 | 343,4 | 602,6 | 785,9 | 1313,6 |
| 1,16 | кг/с | 0,0175 | 0,0272 | 0,0496 | 0,0810 | 0,1423 | 0,1856 | 0,3101 |
| | кг/ч | 63,0 | 97,9 | 178,6 | 292,0 | 512,3 | 668,2 | 1116,4 |
| 1,18 | кг/с | 0,0151 | 0,0235 | 0,0428 | 0,0700 | 0,1229 | 0,1602 | 0,2678 |
| | кг/ч | 54,4 | 84,6 | 154,1 | 252,0 | 442,4 | 576,7 | 964,1 |
| 1,2 | кг/с | 0,0132 | 0,0205 | 0,0375 | 0,0612 | 0,1074 | 0,1401 | 0,2341 |
| | кг/ч | 47,5 | 73,8 | 135,0 | 220,3 | 386,6 | 504,4 | 842,8 |
| 1,22 | кг/с | 0,0117 | 0,0182 | 0,0331 | 0,0541 | 0,0949 | 0,1238 | 0,2068 |
| | кг/ч | 42,1 | 65,5 | 119,2 | 194,8 | 341,6 | 445,7 | 744,5 |
| 1,24 | кг/с | 0,0104 | 0,0162 | 0,0295 | 0,0482 | 0,0845 | 0,1103 | 0,1843 |
| | кг/ч | 37,4 | 58,3 | 106,2 | 173,5 | 304,2 | 397,1 | 663,5 |
| 1,26 | кг/с | 0,0093 | 0,0145 | 0,02625 | 0,0432 | 0,0759 | 0,0989 | 0,1653 |
| | кг/ч | 33,5 | 52,2 | 95,4 | 155,5 | 273,2 | 356,0 | 595,1 |
| 1,28 | кг/с | 0,0084 | 0,0131 | 0,0239 | 0,0390 | 0,0685 | 0,0893 | 0,1492 |
| | кг/ч | 30,2 | 47,2 | 86,0 | 140,4 | 246,6 | 321,5 | 537,1 |
| 1,3 | кг/с | 0,0077 | 0,0119 | 0,0217 | 0,0354 | 0,0621 | 0,0810 | 0,1354 |
| | кг/ч | 27,7 | 42,8 | 78,1 | 127,4 | 241,6 | 291,6 | 487,4 |
| 1,32 | кг/с | 0,0070 | 0,0108 | 0,0198 | 0,0323 | 0,0566 | 0,0739 | 0,1235 |
| | кг/ч | 25,2 | 38,9 | 71,3 | 116,3 | 203,8 | 266,0 | 444,6 |
| 1,34 | кг/с | 0,0064 | 0,0099 | 0,0181 | 0,0295 | 0,0519 | 0,0676 | 0,1130 |
| | кг/ч | 23,0 | 35,6 | 65,2 | 106,2 | 186,8 | 243,4 | 406,8 |
| 1,36 | кг/с | 0,0059 | 0,0091 | 0,0166 | 0,0271 | 0,0476 | 0,0621 | 0,1038 |
| | кг/ч | 21,2 | 32,8 | 59,8 | 97,6 | 171,4 | 223,6 | 373,4 |
| 1,38 | кг/с | 0,0054 | 0,0084 | 0,0153 | 0,0250 | 0,0439 | 0,0573 | 0,0957 |
| | кг/ч | 19,4 | 30,2 | 55,1 | 90,0 | 158,0 | 260,3 | 344,5 |
| 1,4 | кг/с | 0,0050 | 0,0078 | 0,0142 | 0,0231 | 0,0406 | 0,0529 | 0,0885 |
| | кг/ч | 18,0 | 28,1 | 51,1 | 83,1 | 146,2 | 290,4 | 318,6 |

**Номограмма для определения потери давления
в медных трубах в зависимости от расхода воды
при её температуре 40°C**



А – потери давления на трение в медных трубах 1 м при температуре теплоносителя 40°C, мм вод. ст.;

В – внутренние диаметры медных труб, мм;

С – скорость воды в трубах, м/с;

Д – потеря давления на местные сопротивления при коэффициенте сопротивления $\zeta=1$ и соответствующем внутреннем диаметре подводящей медной трубы, мм вод. ст.;

Е – внутренние диаметры медных труб, характерные для западноевропейского рынка, мм;

F – расход воды через трубу, кг/ч.

При средней температуре воды 80°C на значения потери давления, найденные по настоящей номограмме, вводить поправочный множитель 0,88; при средней температуре 10°C – поправочный множитель 1,25.

**Тепловой поток 1 м открыто проложенных вертикальных гладких
металлических труб, окрашенных масляной краской, $q_{тр}$, Вт/м**

| d_y , мм | Θ , °C | Тепловой поток 1 м трубы, Вт/м, при Θ , °C, через 1°С | | | | | | | | | |
|---------------|------------------|--|-------|-------|-------|-------|-------|-------|-------|-------|-------|
| | | 0 | 1 | 2 | 3 | 4 | 5 | 6 | 7 | 8 | 9 |
| 15 | 30 | 19,2 | 19,9 | 20,7 | 21,6 | 22,3 | 23,1 | 23,9 | 24,8 | 25,6 | 26,5 |
| 20 | | 24,1 | 25,0 | 26,0 | 27,0 | 28,0 | 29,1 | 30,1 | 31,2 | 32,2 | 33,4 |
| 25 | | 30,0 | 31,2 | 32,5 | 33,7 | 35,0 | 36,3 | 37,5 | 38,9 | 40,2 | 41,6 |
| 15 | 40 | 27,4 | 28,7 | 29,5 | 30,4 | 31,3 | 32,1 | 33,0 | 33,9 | 34,8 | 35,7 |
| 20 | | 34,5 | 35,9 | 36,9 | 38,2 | 39,1 | 40,2 | 41,3 | 42,4 | 43,6 | 44,7 |
| 25 | | 42,9 | 44,9 | 46,3 | 47,5 | 48,9 | 50,3 | 51,7 | 53,0 | 54,5 | 55,8 |
| 15 | 50 | 36,6 | 37,5 | 38,5 | 39,4 | 39,8 | 41,3 | 42,2 | 43,2 | 44,1 | 45,1 |
| 20 | | 45,8 | 46,9 | 48,1 | 49,3 | 50,4 | 51,7 | 52,8 | 54,0 | 55,3 | 56,5 |
| 25 | | 57,3 | 58,7 | 60,2 | 61,5 | 63,1 | 64,6 | 66,0 | 67,5 | 69,1 | 70,5 |
| 15 | 60 | 46,0 | 47,2 | 48,1 | 49,1 | 50,1 | 51,1 | 52,2 | 53,2 | 54,2 | 55,3 |
| 20 | | 57,7 | 58,9 | 60,2 | 61,4 | 62,7 | 63,9 | 65,2 | 66,5 | 67,5 | 69,1 |
| 25 | | 72,1 | 73,7 | 75,2 | 76,7 | 78,4 | 79,9 | 81,5 | 83,1 | 84,8 | 86,4 |
| 15 | 70 | 57,4 | 58,4 | 59,5 | 60,5 | 61,7 | 62,8 | 63,8 | 65,0 | 66,1 | 67,3 |
| 20 | | 71,6 | 73,0 | 74,3 | 75,7 | 77,2 | 78,5 | 79,8 | 81,3 | 82,7 | 84,1 |
| 25 | | 89,6 | 91,3 | 92,3 | 94,7 | 96,0 | 98,2 | 99,8 | 101,6 | 103,3 | 105,1 |
| 15 | 80 | 68,4 | 69,5 | 70,7 | 71,9 | 73,0 | 74,1 | 75,4 | 76,6 | 78,3 | 78,9 |
| 20 | | 85,6 | 86,6 | 88,4 | 89,8 | 91,3 | 92,8 | 94,2 | 95,8 | 97,3 | 98,7 |
| 25 | | 106,9 | 108,8 | 110,5 | 112,3 | 114,2 | 115,9 | 117,7 | 119,6 | 121,3 | 123,4 |
| 15 | 90 | 80,2 | 81,3 | 82,7 | 83,9 | 85,1 | 86,2 | 87,5 | 88,8 | 90,2 | 91,4 |
| 20 | | 100,3 | 101,7 | 103,3 | 104,9 | 106,3 | 107,9 | 109,5 | 110,9 | 112,6 | 114,3 |
| 25 | | 125,3 | 127,2 | 129,1 | 131,1 | 132,9 | 134,9 | 136,9 | 138,9 | 140,8 | 142,8 |
| 15 | 100 | 92,3 | 93,5 | 94,9 | 96,0 | 97,0 | 98,2 | 99,3 | 100,3 | 101,3 | 102,4 |
| 20 | | 116,0 | 117,4 | 119,0 | 120,6 | 122,4 | 124,2 | 125,3 | 127,6 | 129,1 | 130,9 |
| 25 | | 144,2 | 145,1 | 147,2 | 149,4 | 151,5 | 153,6 | 155,8 | 157,9 | 160,0 | 162,2 |

Примечания к приложению 3

1. Тепловой поток открыто проложенных горизонтальных труб, расположенных в нижней части помещения, принимается в среднем в 1,28 раза больше, чем вертикальных.

2. Полезный тепловой поток открыто проложенных труб учитывается в пределах 90-100% от значений, приведённых в данном приложении (в зависимости от места прокладки труб).

3. При определении теплового потока изолированных труб табличные значения теплового потока открыто проложенных труб уменьшаются (умножаются на поправочный коэффициент - обычно в пределах 0,6-0,75).

4. При экранировании открытого стояка металлическим экраном общий тепловой поток вертикальных труб снижается в среднем на 25%.

5. При скрытой прокладке труб в глухой борозде общий тепловой поток снижается на 50%.

6. При скрытой прокладке труб в вентилируемой борозде общий тепловой поток уменьшается на 10%.

7. Общий тепловой поток одиночных труб, замоноличенных во внутренних перегородках из тяжёлого бетона ($\lambda_{бет} \geq 1,8 \text{ Вт/(м}\cdot\text{°C)}$, $\rho_{бет} \geq 2000 \text{ кг/м}^3$), увеличивается в среднем в 2,5 раза (при оклейке стен обоями в 2,3 раза) по сравнению со случаем открытой установки. При этом полезный тепловой поток составляет в среднем 95% от общего (в каждое из смежных помещений поступает половина полезного теплового потока).

8. Общий тепловой поток от одиночных труб в наружных ограждениях из тяжёлого бетона ($\lambda_{бет} \geq 1,8 \text{ Вт/(м}\cdot\text{°C)}$, $\rho_{бет} \geq 2000 \text{ кг/м}^3$) увеличивается в среднем в 2 раза (при оклейке стен обоями в 1,8 раза), причём полезный тепловой поток при наличии теплоизоляции между трубой и наружной поверхностью стены составляет в среднем 90% от общего.