

# **ТЕХНОЛОГИЧЕСКИЕ СХЕМЫ**

- ◆ ХИМИЧЕСКОГО УКРЕПЛЕНИЯ
- ◆ НЕУСТОЙЧИВЫХ УГЛЕПОРОДНЫХ
- ◆ МАССИВОВ НА ШАХТАХ
- ◆ КАРАГАНДИНСКОГО БАССЕЙНА.



**КАРАГАНДА  
1990**

Министерство угольной промышленности СССР  
Карагандинское ордена Октябрьской революции  
производственное объединение по добыче угля  
"Карагандауголь"

ВСЕСОЮЗНЫЙ НАУЧНО-ИССЛЕДОВАТЕЛЬСКИЙ  
И ПРОЕКТНО-КОНСТРУКТОРСКИЙ УГОЛЬНЫЙ ИНСТИТУТ  
(КНИИУ)

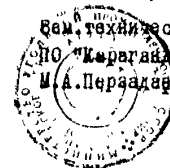


СОГЛАСОВАНО

Начальником Карагандинского  
округа Госгортехнадзора КазССР  
А.Н.Тельгариним

УТВЕРЖДЕНО

Зам. технического директора  
ПО "Карагандауголь"  
И.А.Первадарым



ТЕХНОЛОГИЧЕСКИЕ СХЕМЫ

химического укрепления неустойчивых угленородных  
массивов на шахтах Карагандинского бассейна

Караганда  
1990

"Технологические схемы химического укрепления неустойчивых угленосных массивов на шахтах Карагандинского бассейна" разработаны на основе анализа и обобщения отечественного и зарубежного опыта применения техники и технологии химического способа повышения устойчивости трещиноватого горного массива, результатов научно-исследовательских и опытно-промышленных работ, а также внедрения технологии укрепления пород на шахтах ПО "Карагандауголь" и "Средауголь".

В работе приведены условия и область применения технологии химического укрепления пород, свойства скрепляющих составов, рекомендации по выбору составов, нагнетательного оборудования и параметров технологии, технологические схемы укрепления массива для различных условий ведения горных работ, организация работ и меры безопасности.

Настоящие технологические схемы являются руководством для инженерно-технических работников шахт, научно-исследовательских и проектных институтов, занимающихся вопросами разработки и внедрения химического укрепления горных массивов.



Всесоюзный научно-исследовательский и проектно-конструкторский угольный институт (КНИУИ), 1990.

СОДЕРЖАНИЕ

	Стр.		
ВВЕДЕНИЕ . . . . .	4	Схема 5. Укрепление углекисляющего массива в зонах охранных целиков подготовительных выработок . . . . .	34
1. ОБЩИЕ ПОЛОЖЕНИЯ И ОБЛАСТЬ ПРИМЕНЕНИЯ ХИМИЧЕСКИХ СПОСОБОВ УКРЕПЛЕНИЯ ПОРОД . . . . .	4	Схема 6. Укрепление межкласовой угольной пачки . . . . .	35
2. СВОЙСТВА СКРЕПЛЯЮЩИХ СОСТАВОВ . . . . .	5	Схема 7. Укрепление обрушенных пород с целью создания искусственной кровли . . . . .	36
3. ХАРАКТЕРИСТИКА СРЕДСТВ И ТЕХНОЛОГИИ УКРЕПЛЕНИЯ НАРУШЕННОГО МАССИВА ХИМИЧЕСКИМ АНКЕРОВАНИЕМ . . . . .	10	7.2. Для подготовительных забоев . . . . .	37
4. ВЫБОР ОСНОВНЫХ ПАРАМЕТРОВ ТЕХНОЛОГИИ УКРЕПЛЕНИЯ НАРУШЕННОГО МАССИВА ХИМИЧЕСКИМ АНКЕРОВАНИЕМ . . . . .	16	Схема 8. Укрепление углекисляющего массива из забоя подготовительной выработки . . . . .	38
5. ХАРАКТЕРИСТИКА СРЕДСТВ И ТЕХНОЛОГИИ УКРЕПЛЕНИЯ НАРУШЕННОГО МАССИВА НАГНЕТАНИЕМ СВЯЗУЮЩИХ РАСТВОРОВ . . . . .	18	Схема 9. Укрепление углекисляющего массива через барьерные скважины . . . . .	39
6. ВЫБОР ОСНОВНЫХ ПАРАМЕТРОВ ТЕХНОЛОГИИ УКРЕПЛЕНИЯ НАРУШЕННОГО МАССИВА НАГНЕТАНИЕМ СВЯЗУЮЩИХ РАСТВОРОВ . . . . .	27	Схема 10. Укрепление сопряжений подготовительных выработок . . . . .	40
6.1. Теоретические основы для выбора основных параметров технологии укрепления . . . . .	27	8. ТЕХНОЛОГИЧЕСКИЕ СХЕМЫ ХИМИЧЕСКОГО АНКЕРОВАНИЯ НАРУШЕННОГО МАССИВА . . . . .	41
6.2. Нагнетание составов в укрепляемый углекисляющий массив через шпур, пробуренные в направлении подвигания забоя . . . . .	28	Схема 11. Химическое анкерование углекисляющего массива из забоя лавы . . . . .	42
6.3. Нагнетание составов через скважины, пробуренные в нарушенный углекисляющий массив . . . . .	28	Схема 12. Химическое анкерование углекисляющего массива в местах сопряжения лавы с выработкой . . . . .	43
7. ТЕХНОЛОГИЧЕСКИЕ СХЕМЫ УКРЕПЛЕНИЯ НАРУШЕННОГО МАССИВА НАГНЕТАНИЕМ СВЯЗУЮЩИХ РАСТВОРОВ . . . . .	29	Схема 13. Химическое анкерование пород из забоя подготовительной выработки . . . . .	44
7.1. Для очистных забоев . . . . .	29	9. ОРГАНИЗАЦИЯ РАБОТ . . . . .	45
Схема 1. Укрепление углекисляющего массива из забоя лавы . . . . .	30	10. МЕРЫ БЕЗОПАСНОСТИ ПРИ ВЕДЕНИИ РАБОТ ПО ХИМИЧЕСКОМУ УКРЕПЛЕНИЮ УГЛЕКОРОДНОГО МАССИВА . . . . .	45
Схема 2. Укрепление углекисляющего массива через скважины, пробуренные с прилегающих к лаве выработок . . . . .	31	СПИСОК ЛИТЕРАТУРЫ . . . . .	46
Схема 3. Укрепление углекисляющего массива в зонах осадок основной кровли . . . . .	32	ПРИЛОЖЕНИЕ 1. ЖУРНАЛ ДАННЫХ ОБ УПРОЧНЕНИИ ПОРОД . . . . .	47
Схема 4. Укрепление углекисляющего массива в зонах перехода лавами подготовительных выработок . . . . .	33	ПРИЛОЖЕНИЕ 2. ПРОГРАММА ОБУЧЕНИЯ РАБОЧИХ И ИТР (БЕЗ ОТРЫВА ОТ ПРОИЗВОДСТВА) ТЕХНОЛОГИИ УПРОЧНЕНИЯ УГЛЕКОРОДНЫХ МАССИВОВ НАГНЕТАНИЕМ КАРБАМИДНЫХ СКРЕПЛЯЮЩИХ СОСТАВОВ . . . . .	47

## ВВЕДЕНИЕ

В тринадцатой пятилетке намечено дальнейшее развитие топливно-энергетического комплекса Карагандинского бассейна, будет продолжено техническое перевооружение предприятий, повышена производительность труда на базе ускорения научно-технического прогресса.

Выполнение поставленных задач требует эффективного использования высокопроизводительной горной техники, чему в значительной степени способствует обеспечение устойчивости массива при ведении работ в очистных и подготовительных выработках.

Существующие способы предотвращения обрушения неустойчивых пород, заключающиеся в установке опережающей штанговой крепи, выкладке клетей, оставлении подкровельной пачки угля малоэффективны. При работе в зонах неустойчивых пород и угля снижается производительность труда, увеличиваются материальные и трудовые затраты, возникают аварийные ситуации и опасность травмирования рабочих.

В этих условиях одним из эффективных способов повышения устойчивости горных выработок является химический способ, который заключается в заполнении трещин массива химическими растворами, которые при затверждении образуют прочный монолитный массив.

Технологические схемы химического укрепления неустойчивых угленосных массивов разработаны применительно к наиболее характерным схемам ведения горных работ. Базой для разработки технологических схем послужили проведенные КНИУИ и УСШМД исследования по установлению объемов и рациональных параметров скрепляющих составов и технологии производства работ с учетом всех сложных горно-геологических условий Карагандинского бассейна и Среднеазиатского угольного региона.

Альбом технологических схем включает:

условия и область применения технологии химического укрепления пород, свойства скрепляющих составов, выбор основных параметров технологии, конкретные схемы укрепления для различных условий ведения горных работ, организацию работ при химическом укреплении и меры безопасности. Технологическая схема

включает технологию и рекомендуемые параметры укрепления пород химическими растворами.

Внедрение технологических схем химического укрепления неустойчивых угленосных массивов позволит повысить производительность труда, снизить материальные и трудовые затраты, исключить аварийные ситуации и опасность травмирования рабочих, связанных с обрушением пород, а также снизить зольность добываемого угля.

## 1. ОБЩИЕ ПОЛОЖЕНИЯ И ОБЛАСТЬ ПРИМЕНЕНИЯ ХИМИЧЕСКИХ СПОСОБОВ УКРЕПЛЕНИЯ ПОРОД

При строительстве и эксплуатации шахт проблеме устойчивости массива пород в горных выработках имеет важное значение, а при ведении горных работ в сложных горно-геологических условиях требует безотлагательных научно-технических решений.

В отечественной и зарубежной практике находят все более широкое применение различные способы укрепления неустойчивых породных массивов составами на полимерной основе. Широкий диапазон сложных горно-геологических и технологических условий залегания и отработки месторождений обуславливает необходимость тщательного выбора способа химического укрепления пород для конкретных условий. Среди химических способов укрепления пород наибольшее применение получили нагнетание скрепляющего материала в нарушенный массив под давлением и химическое анкерование (ампульное и безампульное). В отдельных случаях применяется комбинированный способ, при котором нарушенный массив укрепляется путем нагнетания, а затем еще и армируется анкерными стержнями.

Химические способы укрепления пород являются вспомогательными, не исключая при их применении традиционной крепи.

Областями применения перечисленных выше способов укрепления пород являются: зоны неустойчивых пород кровли в очистных забоях, монтажных и демонтажных камерах и подготовительных выработках; места сопряжений лавы с подготовительными выработками; зоны геологических нарушений в очистных и подготовительных забоях; нарушенные зоны при переходе лавами подготовительных выработок; межлазовые пачки при сплошной отработке мощных и

средней мощности пластов для уменьшения потерь угля; обрушение породы верхнего слоя для создания искусственной кровли.

## 2. СВОЙСТВА СКРЕПЛЯЮЩИХ СОСТАВОВ

При выборе скрепляющего состава необходимо учитывать свойства применяемого состава и угленородного массива. Скрепляющие составы должны обладать следующими основными свойствами:

иметь вязкость, позволяющую производить нагнетание, отверждаться в холодном состоянии в необходимые сроки, иметь высокую адгезию к углю и породе, достаточную прочность.

Такими признаками в различной мере обладают некоторые полимерные и минеральные композиции. Следует также учитывать химико-минералогический состав угля и породы, размер и характер распределения пор и трещин в массиве, наличие влаги и ее химический состав.

В отечественной горной практике для химического упрочнения пород применяются карбамидные, фенолформальдегидные, полиуретановые смолы, мономеры фурфурольного типа.

Скрепляющие составы на их основе представляют собой растворы синтетических смол, отверждение которых происходит в упрочняемом массиве под воздействием различных отвердителей.

Для укрепления горных пород применяются минеральные связующие, в частности магниезиальные растворы.

В условиях Карагандинского угольного бассейна нашли широкое применение карбамидные смолы. В карбамидный скрепляющий состав входят карбамидная смола, модифицированная или немодифицированная, и кислотный отвердитель.

Карбамидные смолы выпускаются в виде водных растворов с условной вязкостью 120–180 с (по вискозиметру ВЗ-4) и содержанием сухого остатка 67–70 %. По внешнему виду карбамидные смолы представляют собой сиропообразные жидкости от белого до желтого цвета без посторонних примесей. Для упрочнения горных пород и угля рекомендуется смола марки КФ-Ж (ГОСТ 14231-88). В качестве отвердителя применяются водные растворы хлорного железа (ГОСТ 4147-74), щавелевой (ГОСТ 15173-70) или ортофосфорной (ГОСТ 10678-76) кислоты. Щавелевая кислота представляет

собой кристаллический порошок белого цвета, имеющий ограниченную растворимость в воде.

Ортофосфорная кислота – бесцветная или желтовато-коричневая сиропообразная жидкость с плотностью  $\rho = 1800 \text{ кг/м}^3$ .

В зависимости от количества отвердителя меняются время отверждения, прочность полимера.

При его уменьшении происходит увеличение сроков твердения и уменьшение прочностных показателей карбамидной смолы, хранившейся в течение 7 суток. При увеличении количества отвердителя имеет место обратный процесс. Однако необходимо учитывать, что при применении однокомпонентной схемы химического укрепления время гелеобразования (потери текучести) ввиду возможности и отверждения состава в нагнетательной установке должно быть от 30 до 45 минут с учетом расстояния от места приготовления раствора до расположения шпуров. Увеличение времени гелеобразования свыше 2 часов создает опасность неотверждения состава в массиве.

Следует помнить, что при высокой концентрации кислотного отвердителя происходит седиментация аморфных продуктов поликонденсации (метиленмочевины), меняется структура полимера, что приводит к значительному снижению его прочности, повышению усадочных явлений.

На рис.1 представлен график зависимости времени гелеобразования от количества *Fells*, взятого в процентах от массовой доли сухого остатка смолы КФ-Ж. Время гелеобразования зависит также от типа карбамидной смолы, условий и срока ее хранения, содержания сухого остатка, поэтому перед производством работ по химическому укреплению необходим лабораторный анализ с целью определения требуемого количества отвердителя, адгезии к породе и углю.

При применении двухкомпонентной схемы нагнетания скрепляющего состава время гелеобразования можно регулировать соотношением объемов раствора отвердителя или его концентрации и раствора карбамидной смолы. При отношении смолы к воде 1:1 и 2:1 получается скрепляющий раствор с сухим остатком ниже 50 %. При этом происходит резкое снижение прочности отвержденных образцов смолы.

На рис.2 показаны графики зависимости времени гелеобразования раствора от концентрации и объемных соотношений отвердителя (хлорного

железа и щавелевой кислоты) и смолы КФ-Ж ( $\rho = 1280 \text{ кг/м}^3$ ).

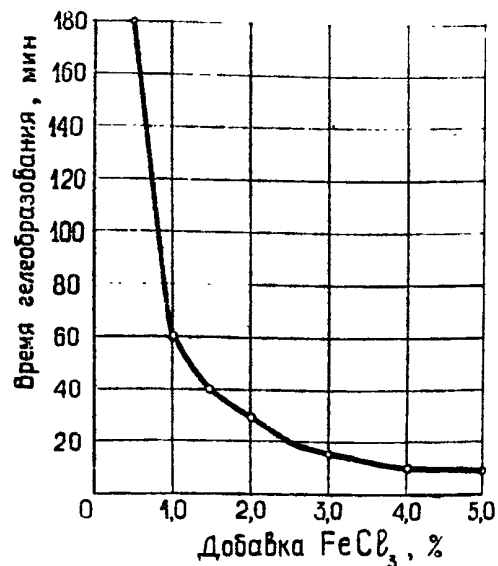


Рис. 1. График зависимости времени гелеобразования раствора от количества  $\text{FeCl}_3$ , взятого в % от массовой доли сухого остатка смолы КФ-Ж ( $\rho = 1280 \text{ кг/м}^3$ )

Одним из основных условий, предъявляемых к скрепляющим растворам, является наличие достаточной адгезии к углю и породе.

На адгезионную прочность карбамидных скрепляющих составов оказывает существенное влияние ряд факторов. К ним относят химико-минералогический состав, температуру, величину влагопоглощения, влажность, водородный показатель (рН) водной вытяжки пород, ширину раскрытия трещин. Адгезионная прочность растворов карбамидных смол падает при снижении температуры пород ниже  $10-11^\circ \text{C}$ .

Адгезионная прочность карбамидного состава зависит от ширины раскрытия трещин. Так, при ширине трещин около 1 мм адгезионная прочность состава к породе достигает 3 МПа и резко падает с ее увеличением. По этой причине применение немодифициро-

ванных растворов карбамидных смол при ширине раскрытия трещин больше 5 мм нецелесообразно вследствие малой адгезионной прочности в результате значительной усадки отвержденного полимера.

Химико-минералогический состав пород определяет характер адгезионной связи в системе "порода-скрепляющий раствор"; кроме того, при упрочнении карбонатных или иных пород с щелочной реакцией адгезионная прочность резко падает вследствие нейтрализации части кислотного отвердителя. В последнем случае рекомендуется кислотная обработка массива перед его упрочнением. Для этого могут быть использованы водные растворы щавелевой кислоты (5%) и хлорного железа (10-30%). Однако хорошие результаты кислотная обработка дает в случае высокого влагопоглощения упрочняемых пород, так как выделяющаяся в процессе поликонденсации карбамидной смолы вода (до 20-26%) должна поглощаться массивом. Скопление влаги на границе системы порода - скрепляющий раствор ведет к замедлению процессов отверждения смолы, изменению ее адгезионной и когезионной прочности.

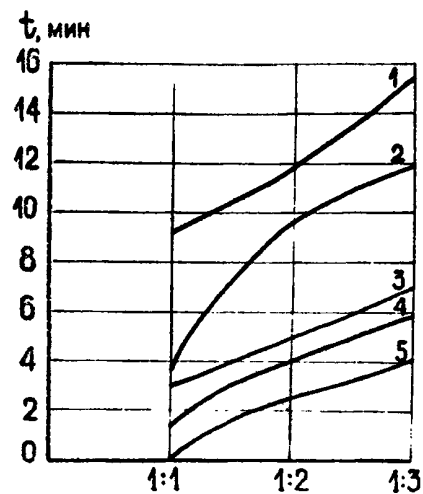


Рис. 2. График зависимости времени гелеобразования раствора от концентрации отвердителя и объемных соотношений смола-отвердитель  
 1-3%  $\text{FeCl}_3$   
 2-5%  $\text{FeCl}_3$   
 3-10%  $\text{FeCl}_3$   
 4-3%  $\text{H}_2\text{C}_2\text{O}_4$   
 5-6%  $\text{H}_2\text{C}_2\text{O}_4$

Вязкость скрепляющего раствора должна составлять 5-20 с по вискозиметру ВЗ-1 при 20° С. Она влияет на радиус распространения раствора в массиве, на производительность установки. На вязкость раствора смолы влияют следующие основные факторы:

концентрация смолы и свойства растворителя, количество и свойства отвердителя;  
продолжительность взаимодействия смолы с отвердителем;  
температура раствора;  
молекулярный вес смолы.

С целью повышения эффективности применения карбамидных смол для химического укрепления пород и угля используется их модифицирование. Модифицирование карбамидных смол улучшает их технологические и физико-механические свойства: проникающую способность, деформационные свойства, адгезию к породам, снижает усадку.

Совместными исследованиями ИОСУ АК КазССР и КНИУИ установлено, что введение в карбамидную смолу акриловой эмульсии и сополимера моновинилового эфира этиленгликоля с акриламидом ведет к повышению прочности укрепленных пород и угля. Кроме того, модифицирование карбамидных смол акриловой эмульсией снижает вязкость раствора, что повышает его проникающую способность в поры и трещины.

Эффективность применения карбамидных составов можно значительно повысить введением в них наполнителей и пластификаторов. Например, усадку можно снизить введением в состав определенного количества мочевины, фосфогипса.

С целью повышения проникающей способности скрепляющих составов и их адгезии к породам, карбамидные смолы, применяемые для упрочнения сильно трещиноватых пород, модифицируют полиизоцианатом. Полиизоцианат (ТУ 6-03-375-75) представляет собой жидкость темно-коричневого цвета, введение которой в карбамидную смолу приводит к получению вспенивающегося при отверждении продукта. Применяют полиизоцианат марок Б и Т.

При упрочнении пород, склонных к смещениям или испытывающих динамические нагрузки при отбойке угля, рекомендуется применять пластифицированные карбамидные составы, содержащие сульфитно-дрожжевую бражку марки КБ-Ж или КБ-Т (ГОСТ 8179-85) или поли-

винилацетатную дисперсию (ГОСТ 18992-80).

Для растворения компонентов скрепляющего состава следует применять нейтральную или близкую к нейтральной воду (рН = 6,5-7,5) без механических примесей.

Карбамидные смолы должны храниться в чистых, сухих, плотно закрытых алюминиевых или железных бочках при температуре 5-20° С (ГОСТ 14231-88). Допускается кратковременное хранение смолы при температуре выше 20° С и ниже 5° С.

При поступлении смолы в замерзшем состоянии ее следует оттаять в теплом помещении при температуре не выше 25° С. Принудительный разогрев не допускается. Целесообразно хранить смолу в проветриваемом помещении при температуре воздуха 8-13° С.

В летнее время смола может транспортироваться при температуре не выше 30° С, причем продолжительность транспортирования при температуре 25-30° С не должна превышать 10 суток.

Тара со смолой должна иметь бирку или нанесенные несмываемой краской следующие данные:

наименование предприятия-изготовителя;  
наименование продукта с указанием марки;  
дату изготовления;  
номер партии.

При поступлении смолы на шахту в летнее время она должна храниться в защищенном от воздействия солнечных лучей месте.

Отвердители (хлорное железо и щавелевую кислоту) необходимо хранить в складах закрытого типа в герметичной таре и защищать от увлажнения, распыления и загрязнения. Срок хранения их не ограничен.

В табл. I приведены скрепляющие составы, применяемые на шахтах Карагандинского бассейна.



Таблица I

Рецептура композиций на основе карбамидной смолы для укрепления неустойчивого угленородного массива

Составы	Карбамидная смола, л	Вид модификатора				Ортофосфорная кислота, л
		сульфитно-дрожжевая бражка (30-%ый водный раствор), кг	Сополимер моновинилового эфира этиленгликоля с акриламидом, кг	акрило-эмульсия, кг	сода, кг	
Немодифицированные	I50	-	-	-	-	-
	I50	-	-	-	-	-
Модифицированные	I30	I7 - 23	-	-	-	-
	78-I30	-	2-9	-	-	-
	65-I20	-	-	29-60	-	-
	I80	I40	-	-	2,3	28-38
	I80	I40	-	-	-	28-38

Продолжение табл. I

Составы	Отвердители		
	хлорное железо, кг	щавелевая кислота, кг	вода, л
Немодифицированные	I,5-3	-	30
	-	I-2	30
Модифицированные	I,5-2	-	27
	-	I-2	30-90
	-	I-I,2	10-70
	-	-	7
	-	-	7

Примечание: в зависимости от горно-геологических условий укрепляемого участка рецептура состава должна уточняться.

При упрочнении пород пенополиуретановыми скрепляющими составами (полиуретаном) в трещиноватый массив через предварительно пробуренные шпурсы нагнетают два компонента состава, которые в результате химической реакции при их смешивании создают вспененную отвержденную систему /1/. За счет распорного эффекта при вспенивании и адгезии к горным породам, отвержденный полиуретан связывает разделенные трещинами блоки породы в устойчивый массив. Пластичность полиуретана препятствует разрушению адгезионных связей при подвижке пород и приложении к ним динамических нагрузок. Через два-три часа в зоне нагнетания полиуретана можно производить выемку угля.

Технология упрочнения неустойчивых горных пород полиуретановыми скрепляющими составами предусматривает использование как отечественных, так и импортных пенополиуретановых составов, которые состоят из полиэфирного компонента (полиэфир) и полиизоцианата. При смешивании компонентов в соотношении I:I происходит реакция, в результате которой образуется пенополиуретан. Компоненты состава различаются по цвету: полиэфир-жидкость светло-желтого цвета, полиизоцианат - жидкость темно-коричневого цвета.

Компонентами отечественного полиуретанового скрепляющего состава являются полиэфир марок А-328 или А-329 (соответственно для нормального и ускоренного отверждения) и полиизоцианат марок Б и Д. Компонентами полиуретанового скрепляющего состава фирмы "Бергверксфербанд" ГМБХ (ФРГ) являются полиэфир марок Беведоль N (BEVEDOL) или S (соответственно для нормального и ускоренного отверждения) и полиизоцианат Беведан (BEVEDAN)

Для нормального отверждения могут применяться отечественный скрепляющий состав, компонентами которого являются полиэфир А-328 и полиизоцианат (товарный знак ППУ-328), и импортный состав с компонентами Беведоль N и Беведан, предназначенные для упрочнения сухих и слабообводненных тонкотрещиноватых пород. Продолжительность реакции состава 10-15 мин., отверждение 90-120 мин., кратность вспенивания 3-5.

Для ускоренного отверждения могут применяться отечественный скрепляющий состав, компонентами которого являются полиэфир А-329 и полиизоцианат (товарный знак ППУ-329), и импортный

состав с компонентами Беведоль S и Беведан. Эти составы предназначены для упрочнения сухих и слабообводненных сильно трещиноватых пород. Продолжительность реакции состава 1-3 мин., отверждения 15 мин., кратность вспенивания 2-3. Ускоренное протекание реакции приводит к быстрому тампонированию крупных трещин массива, что предотвращает вытекание состава на обнаженную поверхность.

Компоненты импортного полиуретанового состава (полиэфир и полиизоцианат) поставляются в 30-литровых банках. Банки с полиизоцианатом окрашены в черный цвет, а банки с полиэфиром - в белый. Упаковка модификаций полиэфира различается по цвету крышек банок: белая - для состава нормального отверждения (N), красная - для состава ускоренного отверждения (S).

Компоненты полиуретанового состава должны храниться в закрытых складских помещениях при температуре от +10 до +25°С. Допускается кратковременное хранение компонентов (не более 20 дней) при температуре до -25°С.

Находящиеся в шахте подготовленные к нагнетанию компоненты полиуретанового состава должны иметь температуру не ниже +18°С.

При температуре ниже 0°С (при длительном хранении) полиизоцианат кристаллизуется. Чтобы привести полиизоцианат в исходное состояние, его следует разогреть до температуры 60-70°С. Допускается хранить компоненты состава в подземных выработках - складах с проточной вентиляцией.

Гарантийный срок годности компонентов полиуретанового состава при температуре хранения от +19 до 25°С:

полиизоцианата и полиэфирного компонента состава нормального отверждения - шесть месяцев;

полиэфирного компонента состава ускоренного отверждения - три месяца.

Емкости с компонентами полиуретанового состава необходимо транспортировать по шахтным выработкам в вертикальном положении по возможности в закрытых вагонетках. При этом следует выполнять меры предосторожности.

Для упрочнения неустойчивых горных пород, наряду с составами, на основе синтетических смол в определенных случаях могут

использоваться магнезиальные вяжущие, которые представляют собой порошкообразные материалы, образующие при смешивании с водой жидкую пластическую массу, постепенно затвердевающую в прочное камневидное тело.

Упрочнение нарушенных трещинами горных пород и углей магнезиальным скрепляющим составом является мерой, препятствующей дальнейшему трещинообразованию и обрушению неустойчивых пород в нарушенных зонах. Жидкий магнезиальный состав применяется для укрепления трещиноватых пород с раскрытием трещин 1,5 мм и более.

Отверждение магнезиального состава (вяжущего) происходит в результате химической реакции при смешивании хлористого магния и окиси магния. В большой емкости вначале готовится водный раствор хлористого магния. Часть приготовленного раствора до начала нагнетания перекачивается в стационарный смеситель, где в него засыпается окись магния с добавками, затем полученная смесь тщательно и непрерывно (не менее 20 мин.) перемешивается. Подготовленный таким образом состав по шлангам с помощью высоконапорного насоса через герметизатор нагнетается в шурфы.

Химический состав пород и количество влаги в них не оказывают существенного влияния на процесс отверждения нагнетаемого состава и на качество упрочнения.

Магнезиальный скрепляющий состав относится к классу неорганических вяжущих веществ и представляет собой суспензию окиси магния в водном растворе хлорида магния. При отверждении магнезиальной суспензии образуется состав, который можно представить формулой  $n MgO \cdot MgCl_2 \cdot m H_2O$ , с некоторыми добавками для стабилизации (предотвращения расслоения), пластификации вяжущего и регулирования сроков схватывания.

Основные компоненты магнезиального вяжущего - окись магния и хлористый магний. Вместо чистой окиси магния целесообразно использовать порошок магнезитовый каустический марок ПМК-75, ПМК-83 или ПМК-86, содержащий 75-86 % окиси магния. Данный порошок является попутным продуктом при обжиге природного магнезита, выпускается промышленностью по ГОСТ 1216-87 и поставляется в бумажных мешках с полиэтиленовой прокладкой массой по 50 кг.

Хлористый магний представляет собой кристаллогидрат. Выпускается промышленностью по ГОСТ 7759-73 и поставляется в виде соляных чешуек (93-96%  $Mg Cl_2 \cdot 6 H_2O$ ) в полиэтиленовых мешках массой от 33 до 50 кг.

В качестве стабилизирующего компонента в смесь можно добавлять бентонитовую глину, которая уменьшает седиментацию, способствует повышению пластичности состава.

Для этих целей рекомендуется применять тонкодисперсные щелочные бентониты (4МТУ 9-36-69). Глины поставляются потребителю в бумажных мешках.

В качестве добавки, повышающей пластические свойства состава, рекомендуется вводить латекс СКС-65 (ГОСТ 10564-75) или поливинилцеллюлозную дисперсию (ГОСТ 18992-80).

К достоинствам магнезиального вяжущего относятся высокие адгезионные и прочностные характеристики, достаточная проникающая способность, отсутствия усадки после отверждения, низкая стоимость по сравнению с другими сцепляющими составами, возможность длительного хранения исходных компонентов.

Магнезиальный состав пригоден для упрочнения как сухих, так и обводненных пород, и при его отверждении токсичные продукты не выделяются. Особенности данного состава являются химическое связывание воды и нейтральность среды.

Для выполнения работ по упрочнению массива рекомендуется использовать следующие составы (массовое содержание компонентов в процентах):

- состав на основе ПМК-75;
- водный раствор  $Mg Cl_2$  (плотность 1250-1300 кг/м<sup>3</sup>) - 35-40;
- порошок магнезитовый каустический марки ПМК-75 - 48-50;
- глина бентонитовая I2-I5;
- латекс (% от массы ПМК) - 10-15;
- состав на основе ПМК-83;
- водный раствор  $Mg Cl_2$  (плотность 1250-1300 кг/м<sup>3</sup>) - 44;
- порошок магнезитовый каустический марки ПМК-83-48;
- глина бентонитовая - 8;
- латекс (% от массы ПМК) - 10-15.

#### Характеристика магнезиальных составов

Показатели	! Состав на основе ПМК-75	! Состав на основе ПМК-83
Сроки схватывания (твердения), мин.:		
начало	60	50
конец	180	150
Начальная вязкость смеси (при $t = 25 \pm 27^\circ C$ ), сП		
	250	200
Прочностные характеристики состава в суточном возрасте, МПа:		
прочность на сжатие	30-40	50-60
адгезионная прочность к породе на сдвиг	4,5-5,5	5,0-7,0

### 3. ХАРАКТЕРИСТИКА СРЕДСТВ И ТЕХНОЛОГИИ УКРЕПЛЕНИЯ НАРУШЕННОГО МАССИВА ХИМИЧЕСКИМ АНКЕРОВАНИЕМ

Сущность способа химического анкерования заключается в склеивании отдельных частей склонного и обрушения горного массива деревянными или металлическими анкерными стержнями, закрепляемыми в шпуре по всей длине быстротвердеющим раствором / 2,3/.

При химическом анкерования широко применяются быстротвердеющие вспенивающиеся полиуретановые растворы и фураново-фенолформальдегидные смолы ФФ-1Ф, отверждающиеся раствором бензолсульфонислоты (БСК) или сульфированного газоконденсата (СГК) и карбамидные составы.

Быстротвердеющие растворы для закрепления анкера могут подаваться в шпур в ампулах (ампульное анкерование) или насосными установками (безампульное анкерование).

При импульсной технологии применяются различные конструкции ампул: трехполостные, двухполостные и однополостные.

Однополостные ампулы, которым отдается предпочтение вследствие более эффективной технологии их применения, показаны на рисунке 3. Составы на основе карбамидной смолы размещают в однополостных ампулах разработки КНИИ (комплект ампул КАКС).

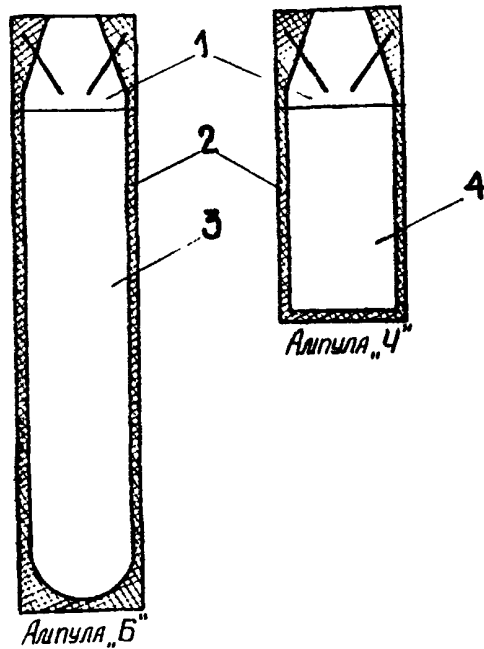


Рис. 3. Комплект ампул КАКС

1 - обратный клапан; 2 - полиэтиленовая оболочка;  
3 - карбамидная композиция; 4 - вспенивающе-отверждающий компонент.

Ампулы КАКС представляют собой оболочки от ампул гидрозабойки, одна из которых укорочена с целью уменьшения её объема. В ампуле большего объема (ампула "Б") заключается карбамидная смола с вспенивающим агентом. В ампуле меньшего объема (ампуле "Ч") помещен отвердитель с модификатором - сульфитно-дрожжевой бражкой СДБ. Время гелеобразования при температуре окружающей

среды 19-22° С составляет 30-50 с.

Одним из наиболее важных параметров ампул является их длина, максимальная величина которой позволяет исключить некачественное перемешивание ампул в шпуре.

Сущность определения максимальной длины ампул заключается в следующем./4/

В реальных жидкостях циркулярное течение может быть индуцировано вращением стержня. Возникающий при этом пограничный слой будет вызывать вращательное движение в жидкости, которое, накладываясь на поступательное движение стержня, будет создавать подъемную силу, пропорциональную циркуляции и поступательной скорости и определяемую по формуле:

$$F = \rho V_0 \Gamma \quad , \quad (1)$$

где  $\rho$  - плотность жидкости, кг/м<sup>3</sup>;  
 $V_0$  - поступательная скорость стержня, м/с;  
 $\Gamma$  - циркуляция, м<sup>2</sup>/с.

Работа по перемещению жидкости определяется из выражения

$$A = F \cdot S \quad , \quad (2)$$

где  $A$  - работа по перемещению жидкости, м<sup>2</sup>.кг.с<sup>-2</sup>;  
 $S$  - величина перемещения жидкости, м.

Подставляя выражение (1) в выражение (2) и решая его относительно  $S$  , получим;

$$S = \frac{A}{\rho V_0 \Gamma} \quad , \quad (3)$$

Вращение стержня в шпуре осуществляется с помощью электро- (пневмо) сверла, где известной величиной является мощность, а не работа.

Заменяв в выражении (3) работу на мощность, получим:

$$S = \frac{N}{\rho V_0 \Gamma} \quad , \quad (4)$$

где  $N$  - измеряется м<sup>2</sup>.кг.с<sup>-3</sup>.

Подставляя в выражение (4) размерности входящих данных, получим:

$$\frac{\text{м}^2 \cdot \text{кг} \cdot \text{с}^{-3}}{\frac{\text{кг}}{\text{м}^3} \cdot \frac{\text{м}}{\text{с}} \cdot \frac{\text{м}^2}{\text{с}}} = \frac{\text{м}^2}{\text{с}}$$

Выражение (4) определяет удельную  $S$  (за секунду), чтобы определить  $S$  за заданный промежуток времени перемешивания стержнем ампул необходимо  $S$  умножить на  $t$  (время перемешивания ампул). Кроме этого, для получения  $S$  из выражения (4) необходимо извлечь квадратный корень и окончательно выражение определения максимальной длины ампулы с учетом физических принципов движения стержня в жидкости с сопровождением вращения последнего вокруг собственной оси примет вид:

$$S = \sqrt{\frac{N \cdot t}{\rho V_0 \Gamma}}, \quad (5)$$

Проведенные стендовые и шахтные испытания ампул на основе карбамидной смолы подтвердили правильность определения их длины.

Таким образом, комплект однополостных ампул, длина которых определяется по предлагаемой формуле, позволит исключить некачественное перемешивание последних в шпуре и тем самым повысить эффективность их применения.

Полиэтиленовая ампула с полиуретановым составом приведена на рис. 4.

Полиэфирная смесь помещена в полиэтиленовую оболочку 2, которая используется для водяной забойки при взрывных работах, с герметично запаянными швами 3. Внутри ампулы вложена закупоренная пенопластовой пробкой 4 стеклянная пробирка 5 с кодичином 6. Кодичин (изоцианат) и полиэфир – основные компоненты, в результате реакции которых образуется полиуретан. Прочность закрепления анкерного стержня таким составом изменяется в пределах 96–179 кН/м. Стоимость одной ампулы составляет 0,7–0,9 руб. Другие конструкции ампул не рассматриваем, так как они на шахтах Карагандинского бассейна не применяются, а их характеристики и технология применения приведены в работе /5/.

При безампульном анкерованием приготовленная вяжущая вспенивающаяся композиция (например, полиуретана) нагнетается в пробуренные в нарушенном массиве шпур без давления, а в случае восставших шпуров – под небольшим напором (до 1,5 МПа), создаваемым малонапорной установкой после закупоривания её устья специальным приспособлением (затвором). Проникновение вяжущего

состава в полости и трещины нарушенного массива обеспечивается за счет давления, создаваемого приростом объема композиции в процессе вспенивания. Для сокращения расхода вяжущего состава в шпур, необходимо его заполнять композицией лишь наполовину, компенсируя остальную часть объема введением в шпур анкерного стержня.

Стержни для химического анкерования изготавливаются из арматурной углеродистой стали класса А-П (ГОСТ 5781–82), диаметром 20, 28 и 32 мм (рис. 5а, б). Деревянные стержни сечением 26x26 мм (рис. 5в, г) должны изготавливаться из дерева крепкой породы – березы, дуба, лиственницы.

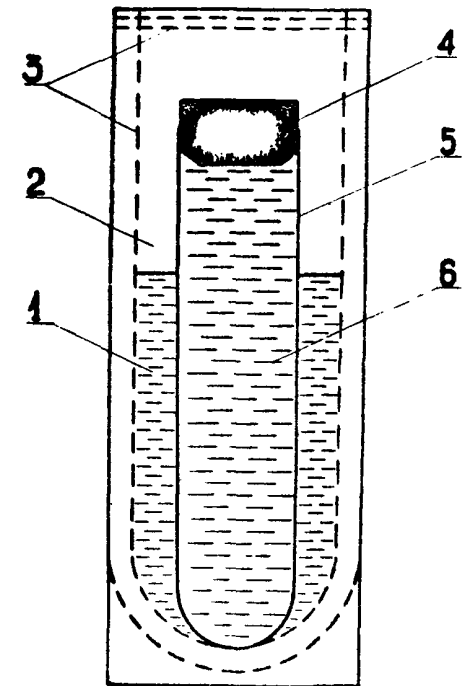


Рис. 4. Полиэтиленовая ампула с полиуретановым составом

- 1 – полиэфирная смесь;
- 2 – полиэтиленовая оболочка;
- 3 – запаянные швы;
- 4 – пенопластовая пробка;
- 5 – стеклянная пробирка;
- 6 – кодичин.

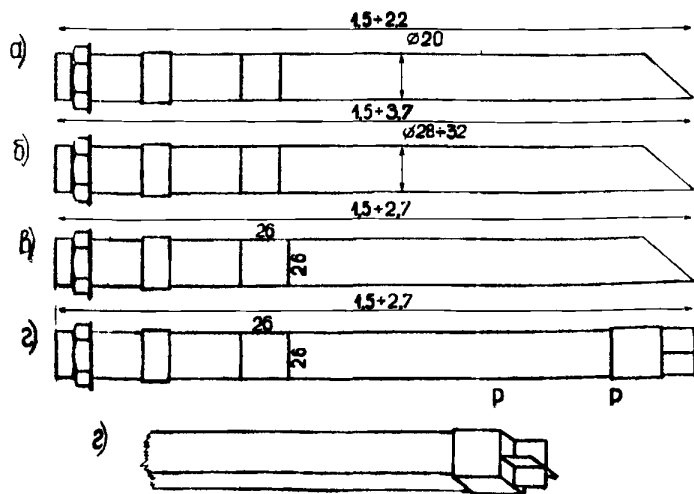


Рис.5 Стержни для химического анкерования:  
 а, б - из арматурной стали;  
 в, г - деревянные;  
 р - металлическая насадка

Стержни могут быть изготовлены из прессованной или пластифицированной древесины, прочность которой на растяжение, срез и смятие в 2-3 раза больше, чем у естественной.

Для разрушения ампул и лучшего перемешивания компонентов состава концы деревянных стержней срезаются под углом  $45^\circ$ . На деревянных стержнях могут использоваться металлические разрушители ампул (рис.5, г), которые надеваются на их забойные концы. Внешние концы металлических стержней на длине 100 мм имеют резьбу, на которую навинчиваются гайки М-20 или М-24, прижимающие прогоны к породе. Под гайку подкладывают опорную шайбу размером  $100 \times 100 \times 5$  мм с отверстием 30 мм. При безампульном анкеровании забойные концы деревянных стержней не срезаются.

Для химического анкерования неустойчивого массива необходимо следующее буровое оборудование и вспомогательные инструменты: пневмо- или электросверла для бурения шпуров по углю и породам,

резы и набор буровых штанг; переходные патроны для вращения анкерных стержней при их установке с ампулами; сверло для сверления отверстий в деревянных прогонах; ключи для затягивания гаек; мадонаторные насосы с регулируемыми параметрами; затвор для закупоривания устья шпура; загрузочные трубы; смеситель.

Вспомогательные средства для химического ампульного анкерования показаны на рис.6.

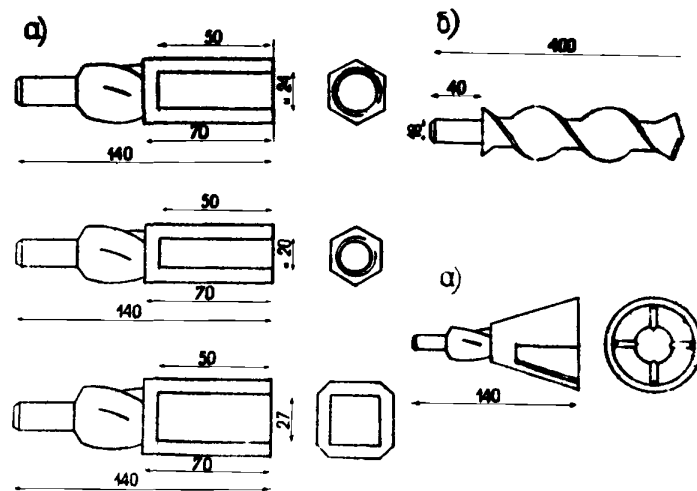


Рис.6. Вспомогательные средства для химического ампульного анкерования:  
 а - переходники; б - буровая штанга

Установка анкеров с применением ампул производится следующим образом (рис.7). В подготовленный для анкерования шпур ампулы подаются забойником по 1-2 штуки в количестве, необходимом для закрепления стержня по всей длине. В среднем на метр длины шпура расходуется 3 ампулы. Количество ампул в шпуре должно быть таким, чтобы устье его оставалось свободным на величину 0,3-0,4 м. После этого в свободную от ампул часть шпура вводится

якорный стержень, на который предварительно навинчивается (надевается) переходной патрон. Затем, равномерно вращая в течение 10 с сверлом, подают стержень до конца. При вращении и поступательном движении стержень разрушает ампулы и перемешивается их содержимое. Качественное перемешивание исходных компонентов достигается последующим вращением стержня в течение 30-50 с. Время на установку стержня составляет 40-60 с. С целью предотвращения выталкивания стержня движущейся вспененной массой он должен расклиниваться в устье шпура деревянной или породной пробкой

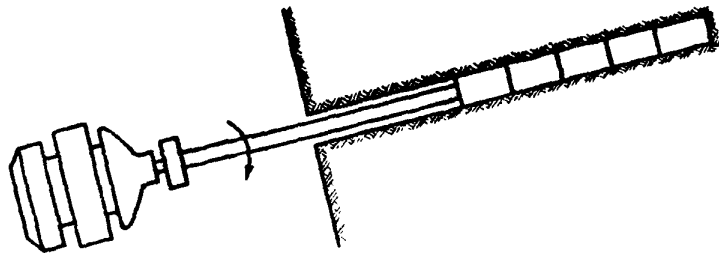


Рис.7. Схема установки стержня при ампульном анкерировании.

Вспомогательные средства для безампульного анкерования показаны на рисунках 8, 9, 10.

Шпуровые пробки (рис.8, 9) обеспечивают герметизацию шпура и служат обрешетным клепаном, предотвращающим вытекание состава.

Насосная установка (рис.10) обеспечивает подачу состава к шпуре и малонапорное его нагнетание (до 0,5 МПа) в массив.

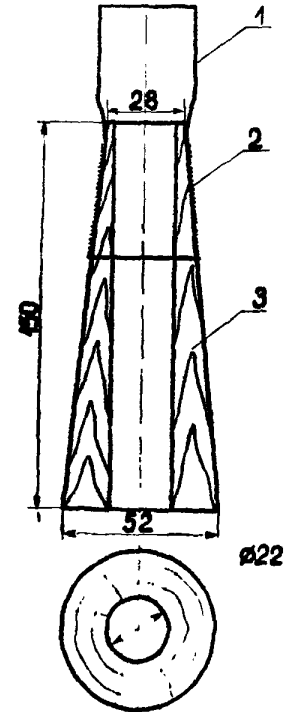


Рис.8. Шпуровая пробка:

- 1 - полиэтиленовый мешок (ампула);
- 2 - проволочная обмотка;
- 3 - деревянная пробка.

При безампульной технологии установка анкеров производится следующим образом (рис.11). В пробуренный шпур вводится анкер длиной, равной длине шпура, минус длина шпуровой пробки (рис.8), устанавливаемой в устье шпура вслед за анкером. В отверстие шпуровой пробки вставляется загрузочная трубка со смесителем, которая подключена к тройнику и далее через трубопроводную систему к малонапорной нагнетательной установке (рис.10)

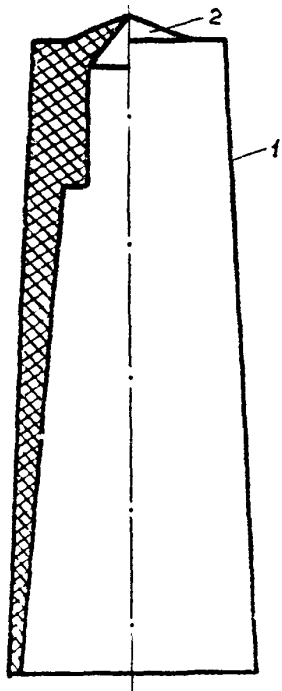


Рис.9. Шпуровая пробка:  
 1 - корпус;  
 2 - обратный клапан;  
 3 - упор для нагревательной трубки.

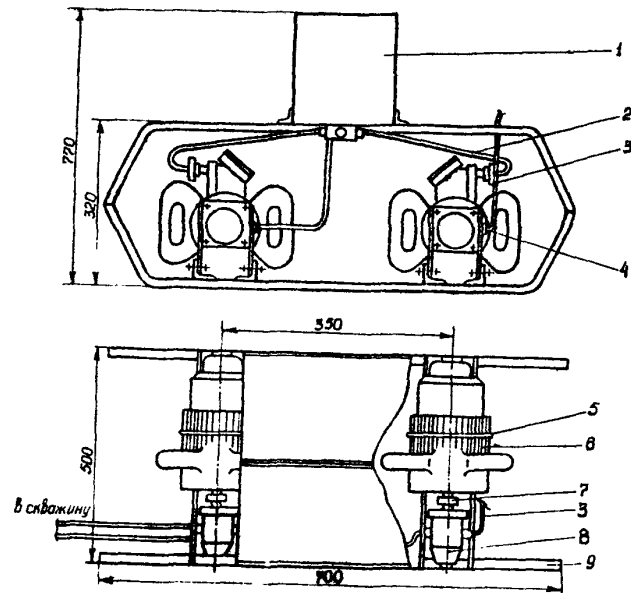


Рис.10. Мелонапорная двухкомпонентная нагревательная установка:  
 1 - емкости с компонентами состава; 2 - кабель;  
 3 - шланг; 4 - фланец со штуцером; 5 - хомут;  
 6 - сверло СЭР-18Д; 7 - муфта; 8 - насос НШ-10;  
 9 - рама.



Технические характеристики элементов  
нагнетательного оборудования

1. Расходный бак:

количество на одной установке - 2 шт.;  
емкость - 30 л.

2. Всасывающие рукава:

количество на одной установке - 2 шт.;  
тип применяемого рукава - Б(1) - 1-20-31у

ГОСТ 18618-83;

давление рабочее - 0,1 МПа;  
внутренний диаметр - 20 мм.

3. Насос НШ-ЮЕ:

количество на одной установке - 2 шт.;  
максимальное давление - 10 МПа;  
производительность - 7 л/мин.;  
вес - 2,6 кг.

4. Шланги высоконапорные:

количество на одной установке - 2 шт.;  
внутренний диаметр - 10, 13, 20 мм;  
максимальное давление - 30 МПа.

Техническая характеристика  
установки УПН-1

1. Максимальное давление - 10 МПа;
2. Производительность - 14 л/мин.;
3. Соотношения компонентов - 1:1;
4. Привод - электросверло СЭР-19М;
5. Масса - 50 кг.

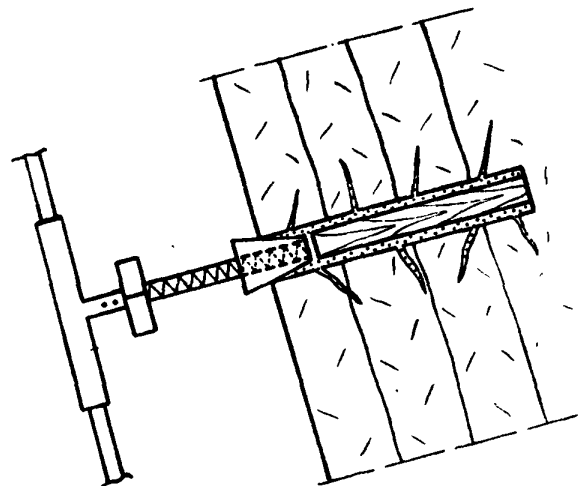


Рис. II. Схема установки стержня при безампульном анкерении

При безампульном анкерении нисходящего шпура вначале в него заливается без давления заданное количество раствора, а затем вставляется анкерный стержень. Установка затвора в устье шпура в этом случае исключается.

4. ВЫБОР ОСНОВНЫХ ПАРАМЕТРОВ ТЕХНОЛОГИИ УКРЕПЛЕНИЯ  
НАРУШЕННОГО МАССИВА ХИМИЧЕСКИМ АНКЕРОВАНИЕМ

Основными технологическими параметрами, определяющими укрепляющую способность системы анкер-массив, является угол наклона анкера по отношению к плоскости напластования пород, количество рядов по плоскости обрушения и шаг установки анкеров в ряду, а также усилие обжатия вяжущего материала для повышения несущей способности ампул. Длина анкерного стержня, особенно глубина заделки в массиве, определяют прочностные характеристики анкерной крепи, её сопротивляемость различным видам нагрузки и де-

Таблица 2

## Технологические параметры химического анкерования

Характеристика укрепляемых пород	Длина шпура, м	Длина анкера, м		Шаг установки анкеров, м	Примечание
		металлического	деревянного		
Слабые породы кровли, сложенные аргиллитами и алевролитами					
Блочное обрушение на высоту до 2 м	2,5	2,7	2,7	0,7-1,0	-
Блочное обрушение кровли на высоту 2 м и более	2,5-3,5	2,1-3,7	-	0,7-1,0	
Обрушение кровли мелкой кусковатостью (размер кусков породы, не менее 100 мм)					
на высоту до 2 м	2,5	2,7	2,7	0,3-0,4	
2 м и более	2,5-3,5	2,7-3,7	-	0,3-0,4	
Нарушенный угольный пласт					
Отжим угля на глубину до 2 м	2,5	-	2,7	0,8-1,0	Анкеры устанавливаются в 2 ряда в шахматном порядке
Отжим угля на глубину более 2 м	3-4	-	2,8-3,8	0,8-1,0	Необходимо применять безампульное анкерование

формациям. Углы установки анкеров и расположение устьев шпуров под них характеризует ориентацию вводимых в породный массив средств укрепления.

Для уменьшения вертикального расслоения пород кровли анкера устанавливаются под углом 40-60°, чем обеспечивается подшивка упрочняемого массива с более устойчивым вышележащим. Для предотвращения сдвижения пород в горизонтальном направлении анкера устанавливаются под углом 0-10°. Более двух рядов анкеров по плоскости обнажения устанавливать нет необходимости. Шаг установки анкеров в ряду определяется степенью нарушенности массива и собственной прочностью вмещающих пород. Шаг установки анкеров изменяется от 0,4 до 1,5 м в зависимости от горно-геологических условий.

Для повышения несущей способности анкера осуществляется обжатие вяжущего материала. Оно производится в жидкой фазе, т.е. до начала времени гелеобразования (потери текучести). Максимальное усилие обжатия вяжущего материала  $P$  при условии сохранения сплошности массива определяется по формуле: [6]

$$P = \frac{E_c}{E_m} \sigma_m$$

где  $E_c$  - объёмный модуль упругости вяжущего материала, кг/см<sup>2</sup>;

$E_m$  - объёмный модуль упругости пород, слагающих массив, кг/см<sup>2</sup>;

$\sigma_m = \gamma H$  - прочность пород, кг/см<sup>2</sup>;

$\gamma$  - средняя плотность пород, слагающих массив, т/м<sup>3</sup>;

$H$  - глубина заложения выработки, м.

Результаты внедрения технологии химического анкерования позволили разработать и рекомендовать к применению следующие основные технологические параметры анкерования в зависимости от нарушенности массива на шахтах ПО "Карандаууголь": (табл. 2) и "Среднеаууголь" (табл. 3, 4).

Таблица 3  
Технологические параметры химического анкерования в  
очистном забое

Геологическая характеристика непосредственной кровли	Высота об- рушения пород, м	Схема уста- новки анке- ров	Шаг установки анкеров, м
Слоистые глинистые сланцы, песчано-глинистые с раз- витой трещиноватостью, раз- деленные углистым материалом на слой малой мощности, влажные пески	0,6-0,8 более 0,8	I2	0,5-0,7 I,0 - между стерж- нями основного (нижнего) ряда с установкой в про- межутке стержней верхнего ряда
Глинистые сланцы, слоистые аргиллиты и алевролиты с прослойками угля и углистых сланцев	0,6-0,8 более 0,8	I2	I,0 I,5-2 - между стержнями основного (нижнего) ряда с ус- тановкой в проме- жутке стержней верхнего ряда
Алевролиты с прослойками углистых сланцев, отслаиваю- щиеся из кровли в виде крупных плит			

Таблица 4  
Технологические параметры химического анкерования в  
зависимости от нарушенности массива подготовительной  
выработки (схема I3)

Размер кус- ков пород (угля) при обрушении, м	Геологическая характеристика массива	Шаг установки анкера, м
до 0,10	Уголь в зонах геологической	0,3-0,5 по всему

Продолжение табл.4

I	2	3
	нарушенности и химического вывет- ривания; слоистые глинистые сланцы; сильно-трещиноватые песчано-глинис- тые сланцы, разделенные углистым материалом на слои малой мощности, влажный песок	периметру выработки
0,2-0,5	Уголь, глинистые сланцы, слоис- тые аргиллиты и алевролиты с прос- лойками угля и углистых сланцев	0,5-0,7 - по периметру свода выработ- ки
более 0,5	Уголь, отслаивающийся из забоя или кровли в виде крупных плит	I,0 по перимет- ру свода выра- ботки

#### 5. ХАРАКТЕРИСТИКА СРЕДСТВ И ТЕХНОЛОГИИ УКРЕПЛЕНИЯ НАРУШЕННОГО МАССИВА НАГНЕТАНИЕМ СКРЕПЛЯЮЩИХ СОСТАВОВ

В комплект технических средств, применяемых при укреплении трещиноватых горных массивов скрепляющими составами, входит буровое оборудование, нагнетательная установка, расходная емкость, емкость для приготовления отвердителя, высоконапорная магистраль, герметизатор, шпуровая (запорная) пробка.

Бурение шпуров или скважин для нагнетания скрепляющих составов в зависимости от их глубины осуществляется буровыми станками, электро- или пневмосверлами с использованием составных бурильных штанг и угольных или породных резцов.

Скрепляющие составы могут нагнетаться в неустойчивый массив по одно- или двухкомпонентным схемам. При работе по однокомпонентной схеме смола, раствор отвердителя и добавки, улучшающие свойства состава, перемешиваются в течение определенного времени в одной емкости и нагнетаются в углеродный массив. Недостатком этого способа является возможность отверждения раствора в системе. Поэтому время гелеобразования (время потери теку-

чести) раствора подбирается с учетом времени на приготовление и нагнетание его в массив.

При двухкомпонентной схеме осуществляется раздельная подача и шпuru смолы с добавками и раствора отвердителя в заданном объемном соотношении. Этот способ не требует предварительного приготовления раствора, за счет чего исключается возможность его отверждения в оборудовании. Время твердения раствора определяется в зависимости от характеристики пород и технологических требований.

Для нагнетания скрепляющих составов по однокомпонентной схеме рекомендуется применять установки типов УНВ-2, НВУ-3СМ, НВП, УН-35, предназначенные для увлажнения угловых пластов. Основными недостатками таких установок, особенно для применения в лавах, являются их громоздкость и большая масса. Поэтому рекомендуются также другие виды насосов, например ХТР, НМ, НД, ВПР. Из перечисленных средств нагнетания раствора промышленную проверку на шахтах Карагандинского бассейна прошла установка УНВ-2 с плунжерным насосом ГЕ-351а.

Принципиальная схема установки однокомпонентного нагнетания скрепляющих составов приведена на рис.12. Установка состоит из насоса, привода, емкости для смешивания компонентов состава, емкости для приготовления растворов отвердителя и модификатора, соединительной арматуры. На высоконапорной стороне насоса устанавливается манометр, кран, имеющий два положения: "Рециркуляция" и "Нагнетание" и рециркуляционный шланг. При установке крана в положение "Нагнетание" раствор подается в магистраль, а при полжении крана "Рециркуляция" состав циркулирует в замкнутой системе "расходный смеситель-насос-рециркуляционный шланг-расходный смеситель".

Для нагнетания скрепляющих составов по двухкомпонентной схеме рекомендуется применять отечественные установки типов НДП (КНИУИ), КНС (КузНИУИ), Нагус (ИГД им.А.А.Скочинского) и др., и зарубежные типа "Хеббен" (ФРГ).

Отличительной особенностью установки НДП в сравнении с известными установками, используемыми для аналогичных целей в СССР и за рубежом, является конструктивная ее возможность регулирования объемов подачи компонентов раствора. Это позволяет

применять ее для нагнетания карбамидных, полиуретановых или других смол с различной дозировкой.

Кроме этого регулирование объемов подачи компонентов раствора, а следовательно и времени их отверждения, повышает эффективность работы установки и в целом работ по укреплению пород, исключает необходимость применения запорных пробок в шпурах и потери раствора из массива.

Насос двухкомпонентный плунжерный НДП предназначен для нагнетания компонентов связующего состава в трещиноватый массив.

На рис.13 приведена гидравлическая принципиальная схема насоса НДП. /4/

Насос НДП состоит из следующих основных частей: рамы, приводного гидроцилиндра, двух рабочих гидроцилиндров, контрольно-измерительных приборов и гидрооборудования.

Рама обеспечивает удобный монтаж и демонтаж составных частей насоса НДП и транспортирование последнего путам ручной переноски.

Приводной гидроцилиндр состоит из закрепленного на штоке поршня, боксы, системы автоматического управления и предохранительного клапана.

Рабочие гидроцилиндры состоят из корпуса (цилиндра), плунжеров со сквозным штоком, боксы, нагнетательных и всасывающих клапанов. Сквозной шток рабочих гидроцилиндров жестко связан со штоком приводного гидроцилиндра. Один из рабочих гидроцилиндров имеет двоянный плунжер, позволяющий изменять объем подачи компонента в соотношении 1:1 и 1:3 к достижимому объему подачи другим рабочим гидроцилиндром.

В контрольно-измерительные приборы насоса НДП входят манометры для определения давления в приводном гидроцилиндре и нагнетательных трубопроводах.

В гидрооборудование насоса НДП входят рукава высокого давления, тройники, краны, смеситель, герметизатор, загрузочная трубка и расходные емкости.

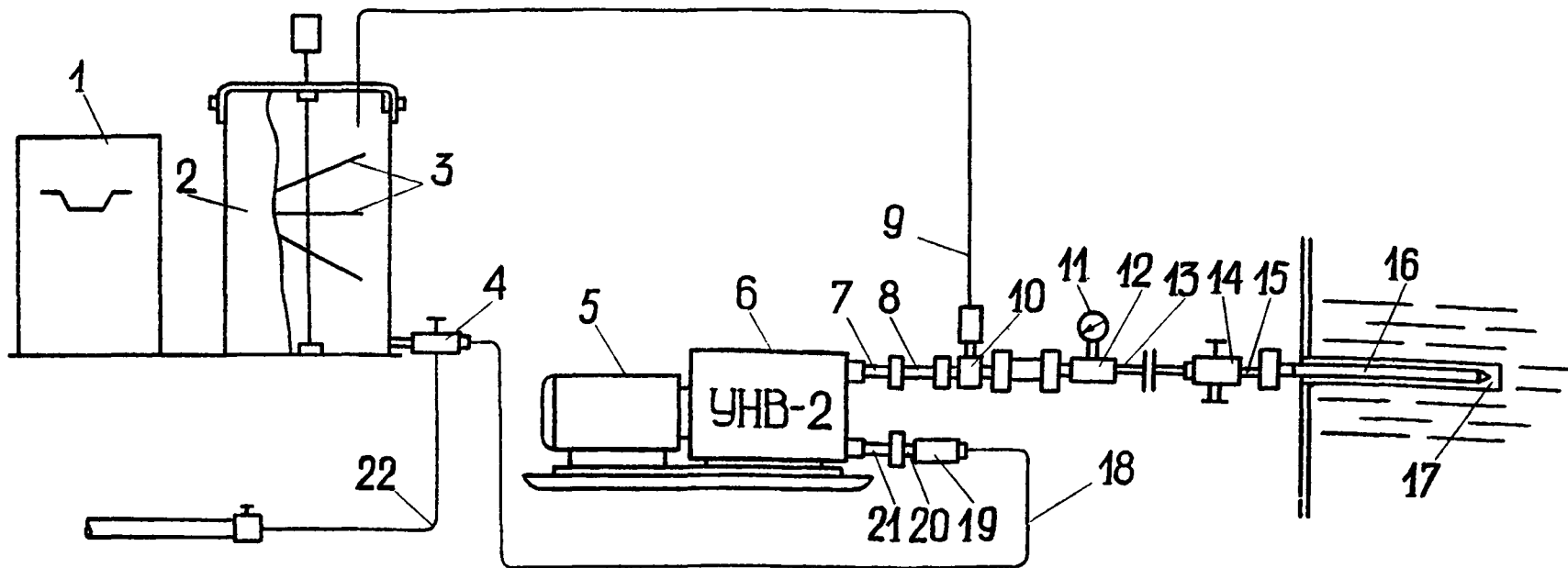


Рис. 12. Схема установки на базе УНВ - 2 для нагнетания скрепляющего состава по однокомпонентной схеме

1 - ёмкость для приготовления отвердителя ; 2 - расходная ёмкость-смеситель ; 3 - лопатки ; 4 - вентиль ;  
 5 - привод насоса ; 6 - насос ; 7 - штуцер ; 8 - соединительная муфта с гайками ; 9 - рециркуляционный  
 шланг ; 10 - кран ; 11 - манометр ; 12 - демпфер ; 13 - высоконапорный шланг ; 14 - кран-тройник ;  
 15 - переходник с гайкой ; 16 - герметизатор ; 17 - шпур ; 18 - шланг ; 19 - вентиль ; 20 - переходник ;  
 21 - штуцер с гайкой ; 22 - шланг подвода воды.

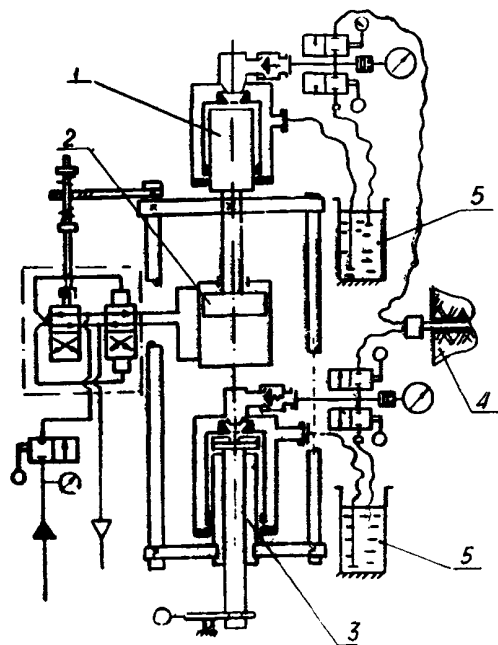


Рис.13. Гидравлическая принципиальная схема насоса НДП  
 1 – рабочий гидроцилиндр; 2 – приводной гидроцилиндр;  
 3 – рабочий гидроцилиндр со двоянным плунжером;  
 4 – массив; 5 – емкости с компонентами связующего состава.

Высоконапорная магистраль монтируется от нагнетательной установки до места проведения работ по укреплению пород и угля и представляет собой соединение мерных отрезков высоконапорных шлангов в одну линию (рис.12) для однокомпонентной схемы или в две линии (рис.14) для двухкомпонентной схемы. Рекомендуется применять шланги с условным проходом 16 или 20 мм (ГОСТ 6286-73). На концах высоконапорной магистрали (при двухкомпонентной схеме) в тройнике необходимо установить обратные клапаны для предотвращения перетока смолы в магистраль с отвердите-

лем и наоборот, а также загрузочную трубку с краем. От водопроводного става по шлангам диаметром 24 мм к всасывающим шлангам насосов подводится техническая вода для промывки оборудования.

При нагнетании состава по однокомпонентной схеме расходная емкость является одновременно и смесителем компонентов состава. В качестве расходной емкости (смесителя) рекомендуется использовать обыкновенную металлическую бочку объемом 180-250 л, смонтировав в нее лопастную мешалку с приводом от пневмо- или электросверла. Для приготовления раствора отвердителя можно также использовать металлическую бочку с смонтированной в нее лопастной мешалкой.

При нагнетании состава по двухкомпонентной схеме расходные емкости являются одновременно и емкостями для приготовления компонентов состава.

В качестве смесителя компонентов скрепляющего состава при двухкомпонентной схеме нагнетания рекомендуется использовать лабиринтный статический смеситель, устанавливаемый перед герметизатором в загрузочной трубке (рис. 14).

Герметизацию скважины или шпуров при нагнетании в них скрепляющих составов рекомендуется осуществлять специально разработанными для этих целей герметизаторами с цапговым закреплением в шпуре (рис.15). Допускается также применять герметизаторы других типов и конструкций, используемые, в частности, для герметизации шпуров (скважин) при увлажнении угольных пластов: отечественные герметизаторы типов ГАС-45, ГТ-45, ГАС-60 и импортные типа "Таурис" (рис.16, 17).

Для предотвращения вытекания скрепляющего состава из шпура после прекращения нагнетания и извлечения герметизатора КНИУИ разработан шпуровой затвор, который состоит из полимерного корпуса с элементом подключения к загрузочной трубке (рис.18).

Технология укрепления нарушенного массива нагнетанием синтетических скрепляющих составов должна производиться в следующей последовательности.

Подключив установку к источнику энергии, высоконапорную магистраль необходимо соединить с нагнетательной установкой. Магистральные шланги должны быть подвешены к элементам креми подготовительной выработки, а в очистном забое уложены и под-

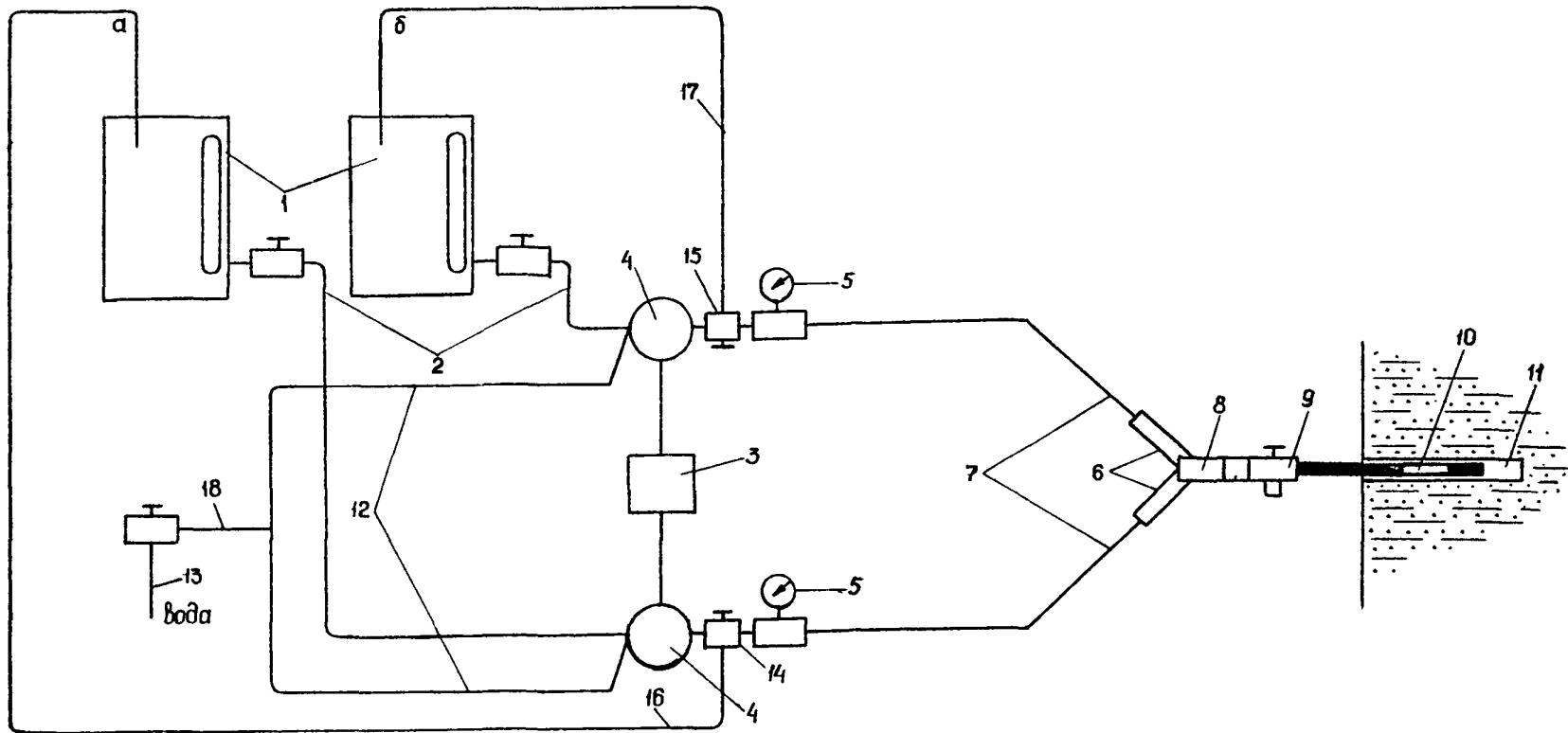


Рис. 14 Схема установки НДП:

1 - расходные емкости (а - смола, б - отвердитель); 2 - всасывающие рукава; 3 - привод насоса; 4 - дозирующие плунжерные камеры; 5 - манометры; 6 - тройники; 7 - негнетательные рукава; 8 - смеситель; 9 - кран разгрузки герметизатора; 10 - герметизатор; 11 - шпур; 12 - система шлангов для промывки оборудования; 13 - шланг для отбора воды; 14, 15 - краны; 16, 17 - рециркуляционные шланги

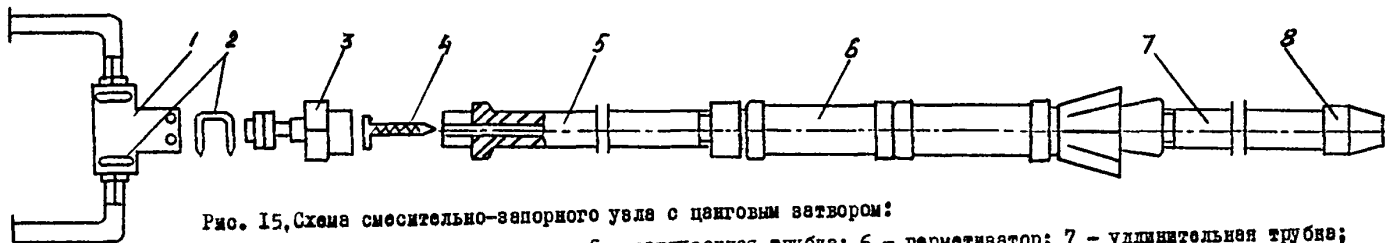


Рис. 15. Схема смешительно-запорного узла с цапговым затвором:

1 - тройник; 2 - скоба; 3 - nipple; 4 - смеситель; 5 - загрузочная трубка; 6 - герметизатор; 7 - удлинительная трубка; 8 - шпуровая пробка

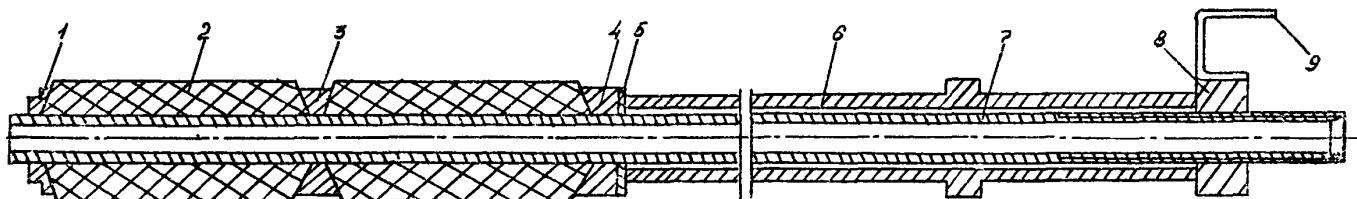


Рис. 16. Механический герметизатор:

1 - упорная шайба; 2 - резиновая втулка; 3,4,5 - шайбы; 6 - трубка наружная; 7 - трубка внутренняя; 8 - гайка; 9 - рукоятка

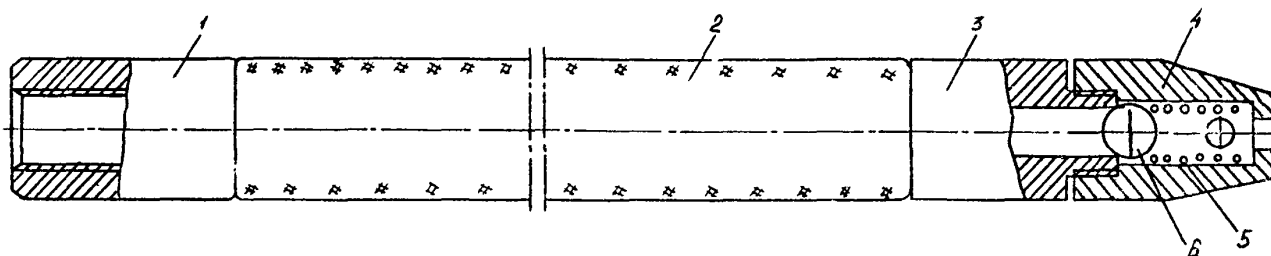


Рис. 17. Шланговый герметизатор:

1 - хвостик; 2 - герметизирующий элемент; 3 - корпус обратного клапана; 4 - обратный клапан; 5 - пружина; 6 - сварка



вязаны к трубопроводу гидросистемы комплекса. К установке следует подвести воду. Для согласования работы персонала, обслуживающего нагнетательную установку и шпур, должна быть установлена автономная переговорная связь.

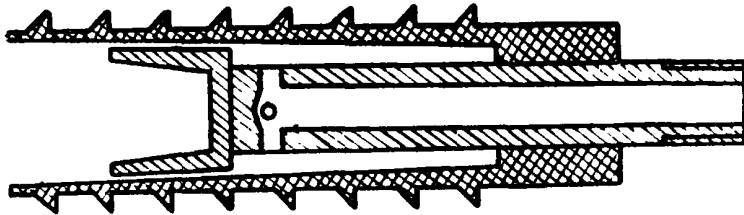


Рис.18. Шпуровой затвор

После монтажа нагнетательного оборудования следует проверить работоспособность установки и герметичность соединений высоконапорной магистрали, для чего необходимо:

проверить чистоту расходных емкостей и емкостей для приготовления раствора отвердителя;

соединить расходные емкости шлангами со всасывающими патрубками установки и заполнить водой;

перевести кран 9 однокомпонентной установки (рис.10) и краны 14, 15 двухкомпонентной установки в положение "Рециркуляция" и включить установку;

после достижения равномерного потока воды из рециркуляционных шлангов установку выключить.

Работоспособность двухкомпонентной установки можно проверить аналогичным способом, используя непосредственно смолу с добавками и раствор отвердителя.

После проверки работоспособности установок высоконапорную магистраль следует заполнить составом (при двухкомпонентном нагнетании одну магистраль – смолой с добавками, другую – раствором отвердителя). Для этого необходимо открыть краны на конце магистрали и включить установку в режим "Нагнетание". При появлении состава или его компонентов из магистрального шланга кран управления магистралью переводится в положение "Рециркуляция", и установка отключается. Магистральные шланги через тройник подсоединяются к смесительно-запорной арматуре, установленной в шпуре, и установка включается в режим "Нагнетание". Первые 3–4 минуты нагнетание нужно вести при небольшой подаче и следить за качеством герметизации шпура. В процессе нагнетания состава в шпур по двухкомпонентной схеме необходимо следить за равномерным расходом его компонентов из обеих емкостей. В случае нарушения дозировки компонентов краны управления нужно перевести в положение "Рециркуляция" и отрегулировать установкой требуемое соотношение компонентов.

Нагнетание состава в шпур следует прекращать и переходить к другому в следующих случаях:

- в шпур подано заданное количество состава;
- при неоднократном (до 3–5 раз) появлении состава <sup>на</sup> поверхности массива или в соседнем шпуре;
- наблюдается отжим пород кровли и угля;
- не удалось обеспечить надежной герметизации шпура, в результате чего не прекращается утечка состава.

Завершив нагнетание состава в шпур по однокомпонентной схеме, необходимо выключить установку, открыть трехходовой кран у шпура, поворотом и рывком герметизатора (если шланговый, если цанговый – то открутить) отсоединить его от шпуровой пробки (она остается в шпуре) и извлечь из шпура, затем подсоединить к смесительно-запорной арматуре, установленной в следующем шпуре. По окончании работ оборудование, высоконапорная

магистраль и герметизатор, промываются в течение 3-5 мин. Расходную емкость (смеситель) необходимо очистить и промыть. Все элементы установки убрать в отведенное место.

По окончании нагнетания по двухкомпонентной схеме для удаления состава, оставшегося в загрузочной трубе, смесителе и герметизаторе, в шпур подается только смола в течении 5-7 с. При этом насос подачи раствора отвердителя включается в режим "Рециркуляция", после чего установку необходимо выключить, открыть трехходовой кран у шпура и извлечь герметизатор, а затем установить его в следующий шпур и повторить операции.

Комплект оборудования для нагнетания магниезиального вяжущего собирается согласно схеме, приведенной на рис. 19 /8/. Приводы оборудования подключаются к пневмо- или электросети. Перед началом работы по укреплению углеродного массива необходимо:

подготовить компоненты состава и рабочий инструмент;

проверить наличие воды в ставе для промывки оборудования, наполнить запасную емкость (ведро, бак и пр.) и бункер;

установить манометры 5 и 12, после завинчивания манометра 12 вывинтить заливочный болт, влить на мембрану 50 г воды и болт завинтить;

проверить наличие воды в диафрагменной полости насоса СО-57, для чего над плунжером СО-57 вывинтить на несколько оборотов пробку и, прокручивая рукой шкив насоса, порциями доливать воду в приемный стакан, установленный рядом с пробкой; при полной заливке воды пробку завинтить до упора;

убедившись, что регулируемые вентили 7,8,9 закрыты, подать воздух в распределительное устройство 10 с помощью вентилей 11.

При подключении к высоконапорной магистрали герметизатора следует открыть трехходовой вентиль 6. Манометр 5 при распоре шлангового герметизатора должен показывать давление до 3 МПа. Если магистраль разгерметизирована и манометр не показывает давления, то следует снять герметизатор и поставить заглушку. После устранения причины сброса давления приготовить скрепляющий состав согласно рецептуре.

Для приготовления раствора хлористого магния плотностью 1 280 - 1 330 кг/м<sup>3</sup> рекомендуется применять хлористый магниевый технический (бихлорид) из расчета 2,2 кг на 1 л воды. Подготовленное количество

во хлористого магния засыпается в специальную емкость (вагонетку) и заливается расчетным количеством воды, затем раствор перемешивается до полного растворения соли хлористого магния. Плотность приготовленного раствора измеряется денсиметром общего назначения.

Магниезиальное вяжущее следует готовить непосредственно перед нагнетанием при пробуренных трех-четырёх шпурах длиной 3-4 м и полной готовности нагнетательного оборудования. Состав готовится следующим образом. В смеситель из емкости подается 70 л раствора хлористого магния (количество составных компонентов может быть иным, согласно расчетной рецептуре), включается мешалка и одновременно засыпается 21 кг бентонитовой глины. После тщательного перемешивания состава в течение 2-3 мин в него порциями постепенно засыпается 120 кг ПМК. В смесь добавляется 15-18 л латекса или поливинилацетатной дисперсии. Затем все тщательно перемешивается в течение 5-10 мин. При этом отмечается время начала приготовления и время готовности состава к перекачке. Готовый состав через вибросито переливается в приемный бункер, а в смесителе готовится новая порция. Таким образом, процессы приготовления состава и его нагнетание осуществляются одновременно.

В начале нагнетания из напорного рукава необходимо выпустить воду до появления магниезиального состава, после чего насос остановить и рукав подсоединить к установленному в шпуре герметизатору. Затем, включив насос, следует начать нагнетание состава в шпур. В процессе нагнетания давление необходимо наращивать постепенно до оптимального и в дальнейшем поддерживать на заданном уровне путем изменения подачи насоса. Магниезиальный состав нагнетается в шпур до полного насыщения трещиноватого углеродного массива, что устанавливается по нарастанию давления нагнетания и расходу состава.

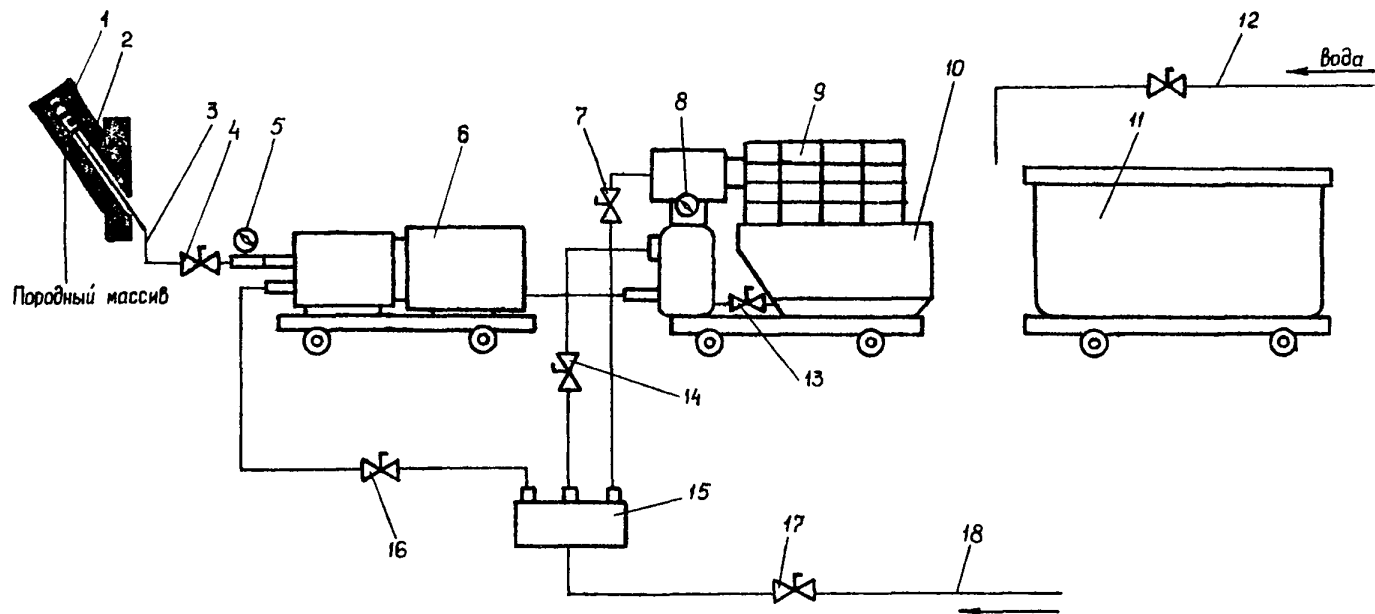


Рис. 19. Схема комплекта оборудования для нагнетания магниезиального вяжущего:  
 1 - пробка; 2 - герметизатор; 3 - высоконапорный шланг; 4 - кран сброса муфтовый; 5, 8 - манометры; 6 - насос НБЗ-120/40; 7, 14, 16, 17 - вентили регулирующие; 9 - мешалка штукатурно-смесительного агрегата С0-57; 10 - бункер агрегата; 11 - вагонетка с раствором хлористого магния; 12 - водонепрорная линия; 13 - кран сброса агрегата; 15 - распределительное устройство; 18 - воздушная магистраль

6. ВЫБОР ОСНОВНЫХ ПАРАМЕТРОВ ТЕХНОЛОГИИ УКРЕПЛЕНИЯ  
НАРУШЕННОГО МАССИВА НАГНЕТАНИЕМ СКРЕПЛЯЮЩИХ  
РАСТВОРОВ

6.1. Теоретические основы для выбора основных параметров  
технологии укрепления

Как известно, при каждом сжатии краевой зоны пласта опорным давлением происходит его деформация. Геометрически зона опорного давления выражается эпарой напряжений (рис.20), у которой по оси  $X$  откладываются линейные размеры, а по оси  $Y$  напряжения  $\sigma$ . В общем случае в зоне опорного давления образуются две зоны -  $\ell_1$  - зона разрушения и  $\ell_2$  - зона уплотнения массива. При этом зоне разрушения краевой части пласта присущи малые напряжения  $\sigma_1$ , а в зоне уплотнения - повышенные напряжения  $\sigma_2$ . С учётом обобщённого закона Гука при изгибе делом критерием распределения зон  $\ell_1$  и  $\ell_2$  по деформациям  $\epsilon$ , следовательно, и по напряжениям является граница от центра тяжести эпары опорного давления. С границы а-а в сторону призабойного пространства 2 проявляются деформации разрушения (прогиба)  $\epsilon_3$  пласта, которым присущи малые напряжения  $\sigma_1$ , а в сторону массива 3 проявляются деформации уплотнения пласта, которым присущи повышенные напряжения. Из вышесказанного следует, что для укрепления разрушенной краевой зоны пласта, а тем самым создания сплошных упрочнённых зон, оптимальная длина инвекционных шпуров 4 должна быть равна длине разрушенной зоны массива  $\ell_1$ , которая, в свою очередь, равна расстоянию от плоскости забоя до границы центра тяжести эпары опорного давления. При этом длина  $\ell_1$  составляет  $3/4$  расстояния от центра тяжести эпары опорного давления до границы центра тяжести эпары опорного давления  $L$ . /91

Для практического пользования зоны опорного давления зачастую определены для каждого разрабатываемого шахтопласта, но при необходимости могут быть найдены известными аналитическими и экспериментальными способами.

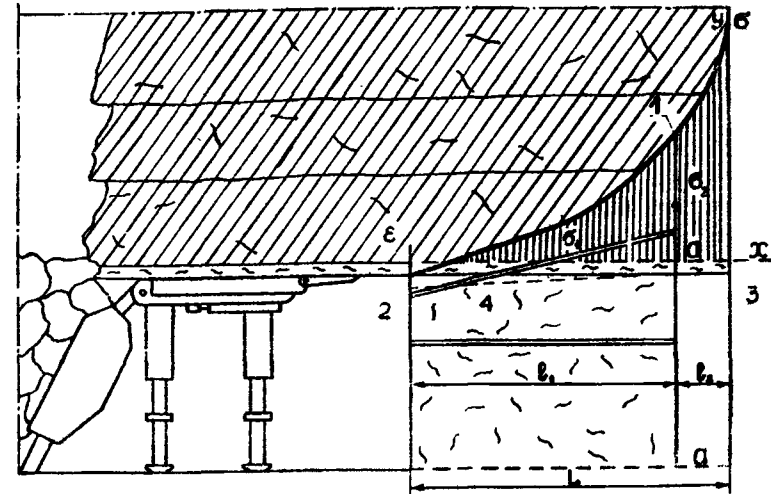


Рис.20. Расчётная схема для определения основных параметров предлагаемый способ укрепления горных пород позволяет повысить его эффективность за счёт снижения затрат на выбор оптимальной длины инвекционных шпуров и повышения качества упрочнения массива. При этом снижаются затраты на бурение шпуров, расход состава и повышается качество упрочнения массива; если ранее длина шпуров была выбрана больше рекомендуемой  $\ell_1$ , то происходит перерасход инвекционных затрат на проведение работ по химическому укреплению массива, а также появляется опасность массив в уплотнённой зоне  $\ell_2$  подвергнуться разрыву давлением нагнетаемого состава, если ранее была выбрана длина шпуров меньше рекомендуемой  $\ell_1$ , эффект от упрочнения также снижается.

6.2. Нагнетание составов в укрепляемый угленородный массив через шпур, пробуренные в направлении подвигания забоя.

Теоретические и экспериментальные исследования при химическом укреплении нарушенного массива позволили рекомендовать количественные зависимости для определения основных параметров при нагнетании растворов, а для оперативного практического — следующие интервалы их значений.

Длина шпуров, м:	
при упрочнении пород	- 3,5-5,0
при упрочнении угля	- 5 - 10
Диаметр шпуров, мм	- 42
Угол наклона шпуров к плоскости пласта, град.	- 10-20
Расстояние между шпурами, м	- 3-6
Глубина герметизации шпуров, мм:	
при длине шпура до 5 м	- 1,5-2,0
при длине шпура более 5 м	- 2-3
Расход состава на 1 м шпура, л	
при упрочнении пород	- 25-40
при упрочнении угля	- 30-50
Давление нагнетания, МПа	
при упрочнении пород	- до 10
при упрочнении угля	- до 5

Оптимальная длина шпуров при укреплении массива устанавливается с таким расчетом, чтобы в забое в направлении его подвигания обеспечивался запас укрепленного массива, равный не менее 0,7 м (длина зоны перекрытия).

Угол наклона шпуров к плоскости пласта (напластованию пород) выбирается в зависимости от мощности нарушенных пород, от характера и степени их трещиноватости. Так, при малой трещиноватости и небольшой мощности нарушенной кровли (до 1,5 м) угол наклона должен составлять  $10^{\circ}$ , при весьма развитой трещиноватости и мощности нарушенных пород свыше 1,5 м —  $20-25^{\circ}$ . При этом необходимо указать, если работы ведутся в подготовительном забое (выработке), то параметры длины шпура и угла его наклона подбираются с учетом того, что шпур должен пересечь толщину нарушен-

ных пород и на 0,1-0,2 м выйти в более устойчивые породы.

Расстояние между шпурами определяется экспериментальным путем из условия минимальных удельных затрат труда на укрепление неустойчивого массива. На участке укрепления бурятся три шпура, расстояние между которыми принимается 2-4 м. Средний шпур является контрольным. Химический раствор подается в каждый из крайних шпуров в отдельности, при этом фиксируется время появления его в контрольном шпуре. Зная время на подготовку (бурение, промывка, герметизация) одного шпура и время появления раствора в контрольном шпуре (среднее из двух определений), расстояние между шпурами уточняется по формуле

$$l = 1,8 l_0 \sqrt{\frac{t_n}{t_{np}}}$$

где  $l_0$  — первоначальное расстояние между шпурами, м;  
 $t_n$  — время на бурение, промывку и герметизацию шпура, мин.;  
 $t_{np}$  — продолжительность нагнетания раствора до появления его в контрольном шпуре, мин.

Повторное укрепление пород и угля с профилактической целью рекомендуется осуществлять в упроченных зонах, если наблюдается обрушение пород и угля. Шпуры при этом рекомендуется бурить в промежутках между первоначально пробуренными.

6.3. Нагнетание составов производят через скважины, пробуренные в нарушенный угленородный массив.

Применяется для укрепления большого участка зоны нарушений кровли в очистных и подготовительных забоях.

В очистных забоях скважины бурятся параллельно линии забоя в шахтном порядке и должны быть ориентированы вкрест простирания к основному направлению трещин. Длина зоны перекрытия скважин должна быть не менее 3-6 м.

В подготовительных забоях скважины бурятся параллельно оси выработки из специальных ниш или печей, а также из забоя выработки под заданным углом.

Длина скважин, м	- 20-70
Диаметр скважин, мм	- 60
Глубина герметизации, м	- 3-6
Расход состава на 1 м скважины, л	- 50-80
Давление нагнетания, МПа	- до 10
Расстояние между скважинами, м	- 4-6

Требуемое количество состава (как для шпурового, так и для скважинного способов) определяется исходя из площади, подлежащей упрочнению. Примерный расход состава на 1 м<sup>2</sup> укрепляемой площади - 15-25 л (кг).

## 7. ТЕХНОЛОГИЧЕСКИЕ СХЕМЫ УКРЕПЛЕНИЯ НАРУШЕННОГО МАССИВА НАГНЕТАНИЕМ СКРЕПЛЯЮЩИХ РАСТВОРОВ

### 7.1. Для очистных забоев

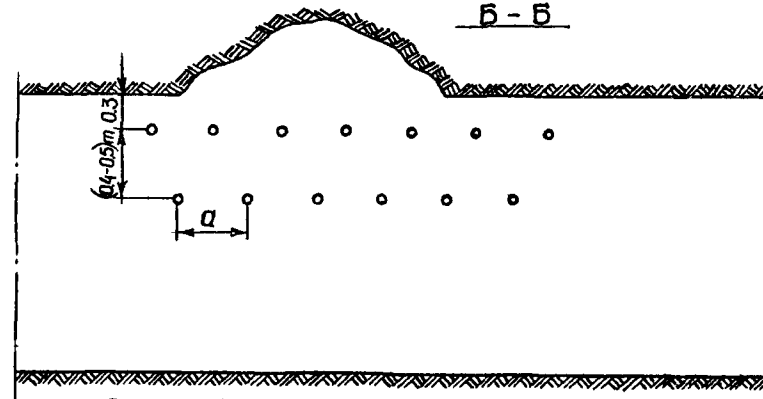
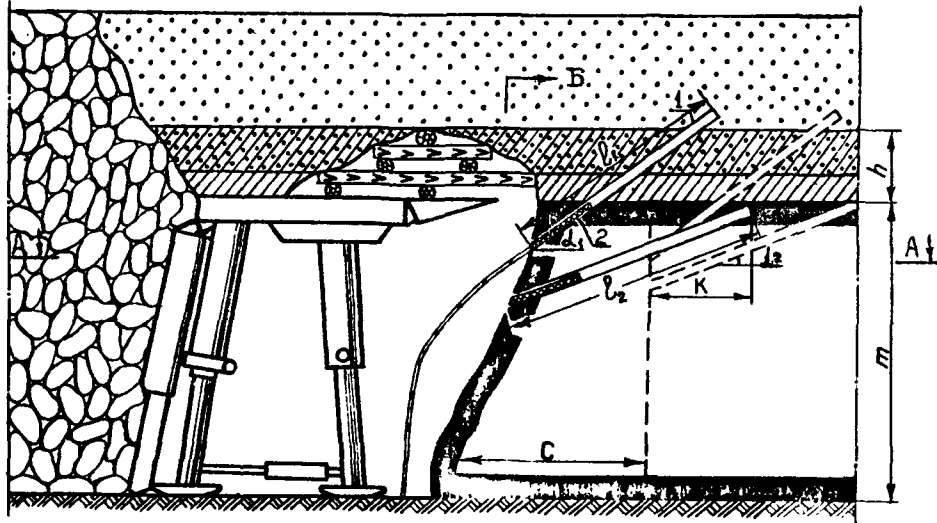


Схема I. Укрепление угленосного массива из забоя лавы  
Условные обозначения

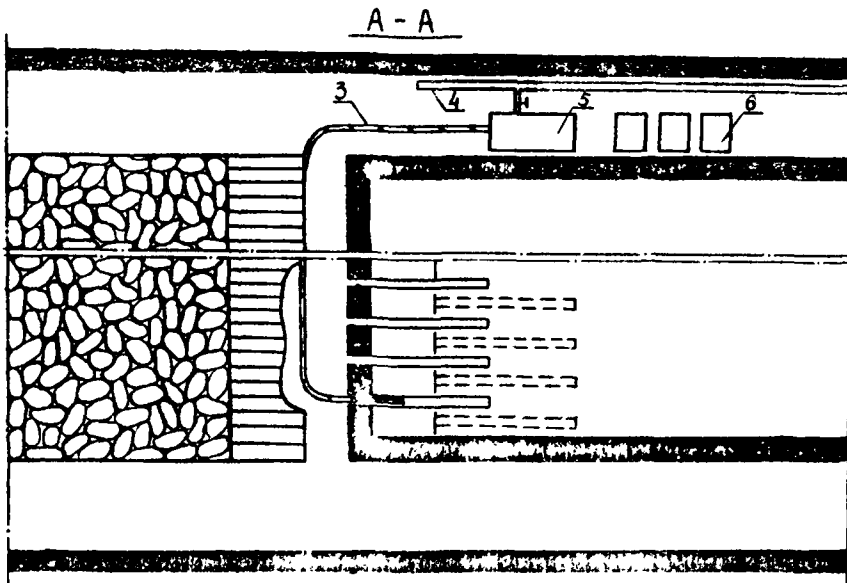
$m$  - вынимаемая мощность пласта, м;  $h$  - высота куполообразования, м;  $K$  - неснижаемое опережение, м;  $C$  - суточное подвигание лавы, м;  $d_1$  - угол наклона верхних шпуров, градус;  $d_2$  - угол наклона нижних шпуров, градус;  $l_1$  - длина верхнего шпура, м;  $l_2$  - длина нижнего шпура, м;  $a$  - расстояние между шпурами, м; 1 - шпур; 2 - герметизатор; 3 - высоконапорный шланг; 4 - водяной став; 5 - нагнетательная установка; 6 - емкости с компонентами состава.

Рекомендуемые параметры

- $l_1 = (C+K) \cos d_1$ ;  $l_2 = (C+K) \cos d_2$ .
- $\text{tg } d_1 = h_1 / (C+K)$ ;  $d_2 = 0 \pm 10^\circ$ ;  $K = 0.7 \text{ м}$ ;  $a = 3-4 \text{ м}$ .
- Глубина герметизации - 1,0 - 1,5 м.
- Расход раствора на 1 м шпура - 20 - 50 л.
- Давление нагнетания в массиве, МПа:  
в верхние шпуры - до 8-10  
в нижние шпуры - до 5.
- Схема подачи состава в шпуры одно-или двухкомпонентная.

Условия применения

- В местах отжима угля и обрушения пород.
- В локальных зонах раздробленности пласта и пород кровли (кусковатостью менее 0,1 м).



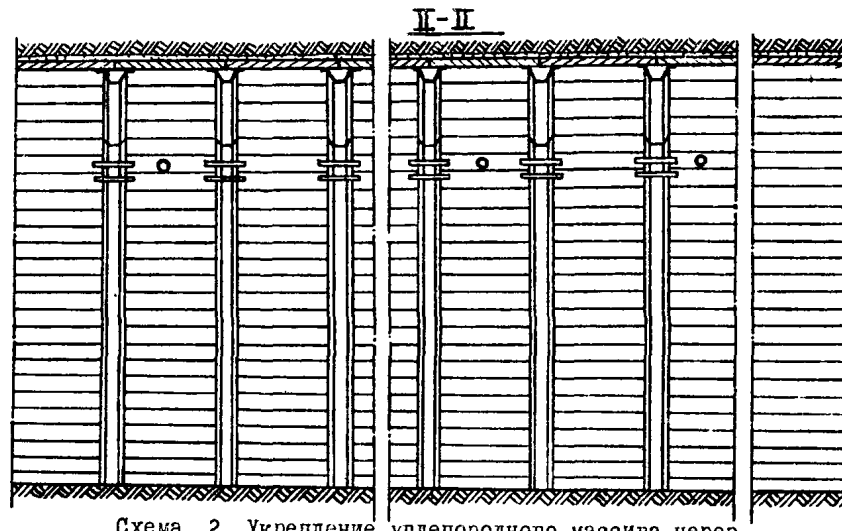
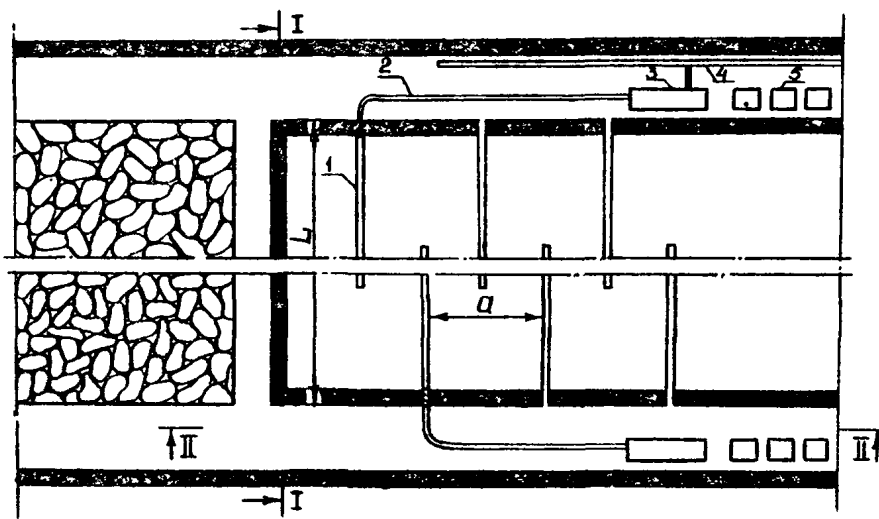


Схема. 2. Укрепление углепородного массива через скважины, пробуренные с прилегающих к лаве выработок

Условные обозначения

$m$  - вынимаемая мощность пласта, м;  $L$  - длина лавы, м;  
 $l_c$  - длина скважины, м;  $\alpha$  - угол наклона скважины, относительно плоскости падения пласта, град;  $a$  - расстояние между скважинами; 1 - скважина; 2 - высоконапорный шланг; 3 - нагнетательная установка; 4 - водяной ств; 5 - емкости с компонентами раствора.

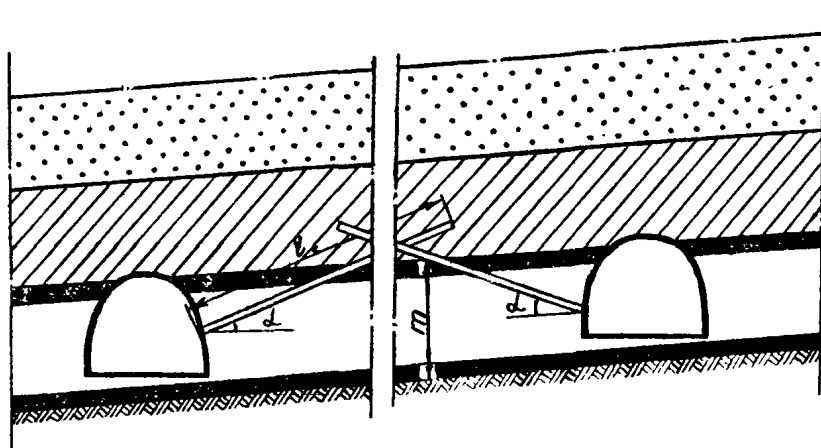
Рекомендуемые параметры.

1.  $l_c = (L/2) + 2$ ;  $\sin \alpha = [m + (1,5 \div 10)] / l_c$ ;  $a = 4 \div 6$  м.
2. Глубина герметизации - 3-5 м.
3. Расход раствора на 1 м скважины - 50-80 л.
4. Давление нагнетания в массиве - до 10 МПа.

Условия применения

1. Массив с технологическими трещинами и трещинами техногенного происхождения большой протяженности  $l > 5$  м.
2. В зонах значительных разрывных смещений пласта.
3. В зонах интенсивной нарушенности массива близи вмещающих выработок.

I-I





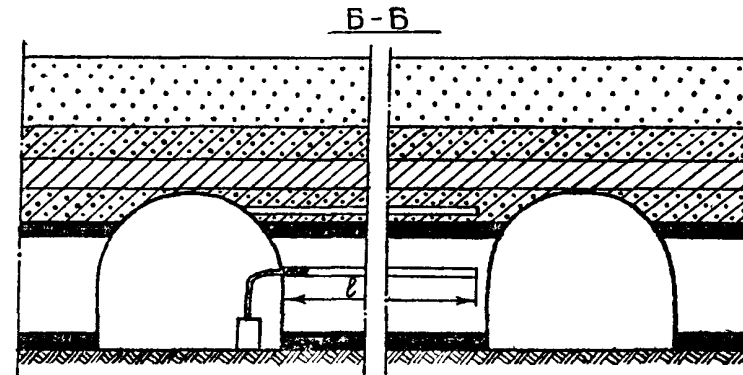
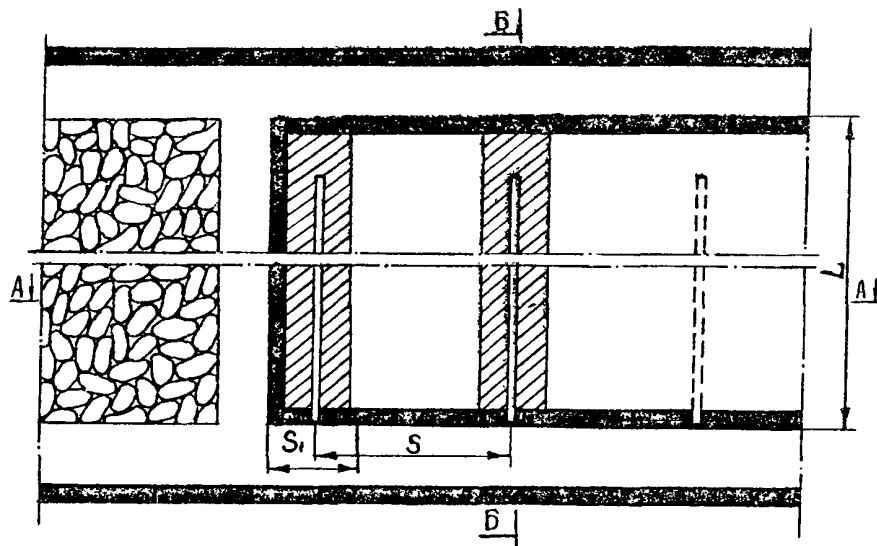


Схема 3. Укрепление угленородного массива в зонах осадок основной кровли

Условные обозначения

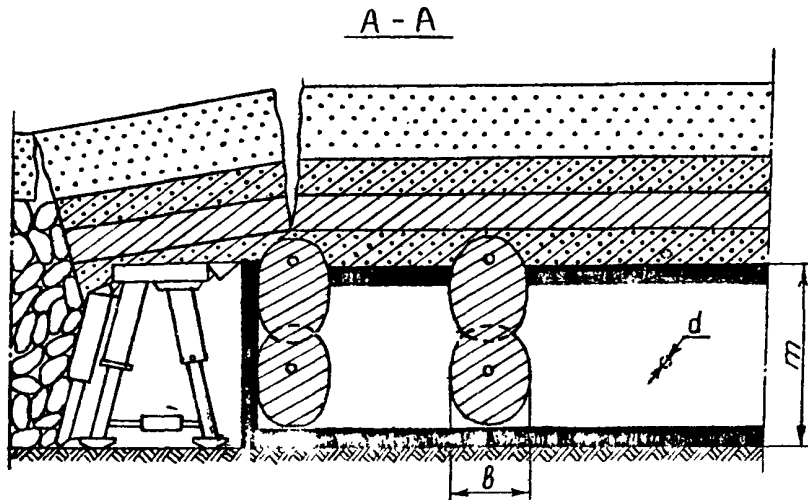
$L$  - длина лавы, м;  $l$  - длина скважины, м;  $d$  - диаметр скважины, мм;  $S$  - шаг осадки основной кровли, м;  $B$  - ширина укрепленного опорного целика, м;  $m$  - вынимаемая мощность пласта, м;  $S_1$  - ширина краевой зоны пласта, подвергющаяся весьма сильным деформациям, м.

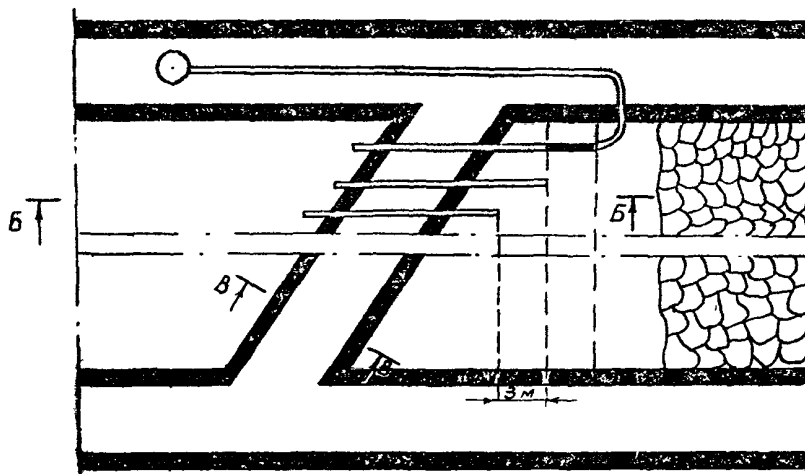
Рекомендуемые параметры

1.  $B = 4+6$  м;  $l = L - (4 + 6)$ , м.  
 $S$  - устанавливается практическим путем;  
 $S_1 = 5 + 8$  м.
2. Закачка раствора в скважины производится в два этапа:
  - 2.1. На расстоянии от линии забоя  $S + S_1/2$ ;
  - 2.2. На расстоянии от линии забоя  $S_1$  с предварительным разбуриванием скважин.
3. Глубина герметизации - 3-5 м.
4. Расход раствора на 1 м скважины - 50-80 л.
5. Давление нагнетания в массиве - до 10 МПа (в кровле);  
 до 4 МПа (в пласте).

Условия применения

При наличии труднообрушаемой кровли в местах её осадки.





Б-Б

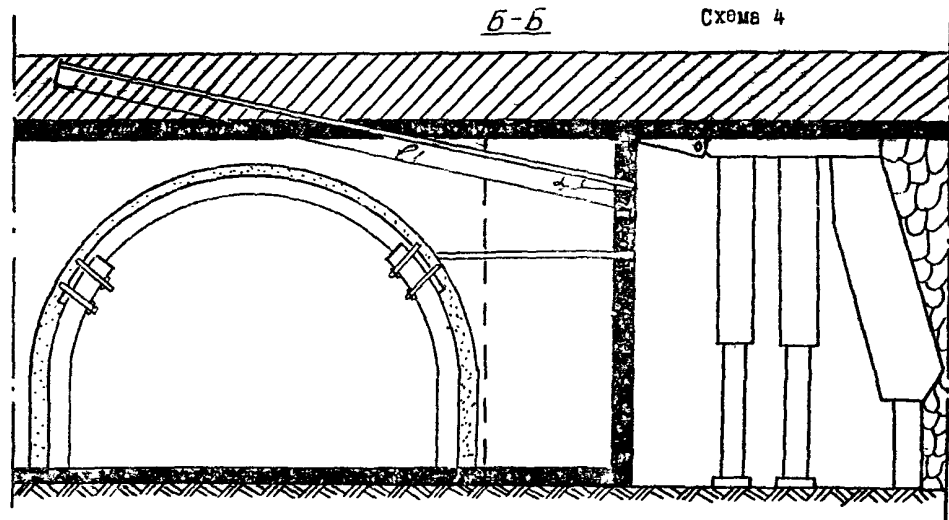
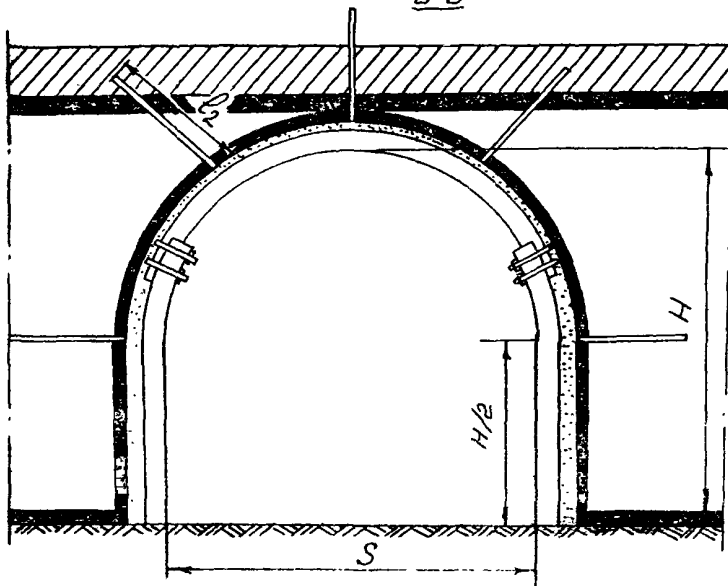


Схема 4. Укрепление углеродного массива в зонах перехода лавами подготовительных выработок

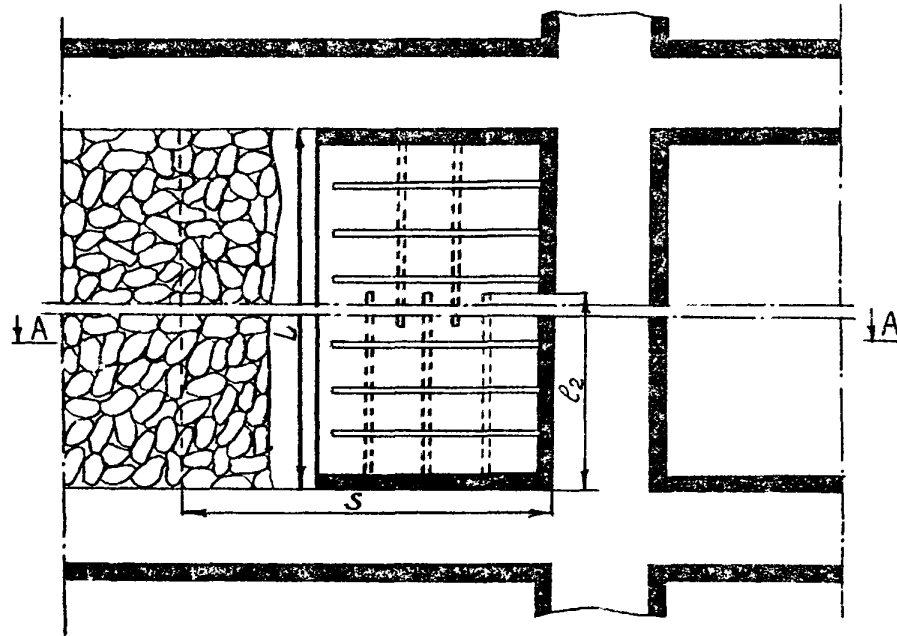
Условные обозначения

- $l_1$  - длина шпура, пробуренного из лавы, м;
- $l_2$  - длина шпура, пробуренного из выработки, м;
- $S$  - ширина выработки, м;
- $H$  - высота выработки, м;
- $\alpha$  - угол наклона скважин, пробуренных в кровлю пласта, градус

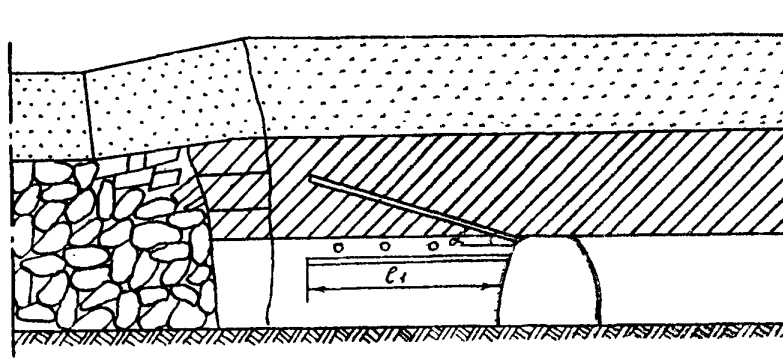
Рекомендуемые параметры

1.  $l_2 = 2 \div 3$  м ;  $l_1 = (l_2 + S + 1,0) \cos \alpha$
2. Глубина герметизации - 1,0-1,5 м
3. Расход раствора на 1 м шпура - 20-50 л
4. Давление нагнетания: в кровлю - до 10 МПа  
в пласт - до 4-5 МПа

Схема 5. Укрепление углеместящего массива в зонах охранных целиков подготовительных выработок



A - A



Условные обозначения

- $L$  - длина лавы, м;  $l_1, l_2$  - длина скважин, м;  
 $\alpha$  - угол наклона скважин, пробуренных в кровлю пласта, градус  
 $S$  - нормативная ширина охранных целиков, принимаемая без укрепления углеместящих пород, м.

Рекомендуемые параметры

$$1. l_2 = \frac{L}{2} + (2 \div 4), \text{ м}$$

$$l_1 = \frac{S}{1,6}, \text{ м} \quad \text{tg } \alpha = \frac{1,5 \div 2,0}{l_1}$$

2. Глубина герметизации - 3-5 м
3. Расход раствора на 1 м скважины - 50-80 л
4. Давление легнетения: в кровле - до 10 МПа  
в пласте - до 4 МПа

Условия применения

Для охранных целиков подготовительных выработок с целью повышения их несущей способности и снижения геометрических размеров.

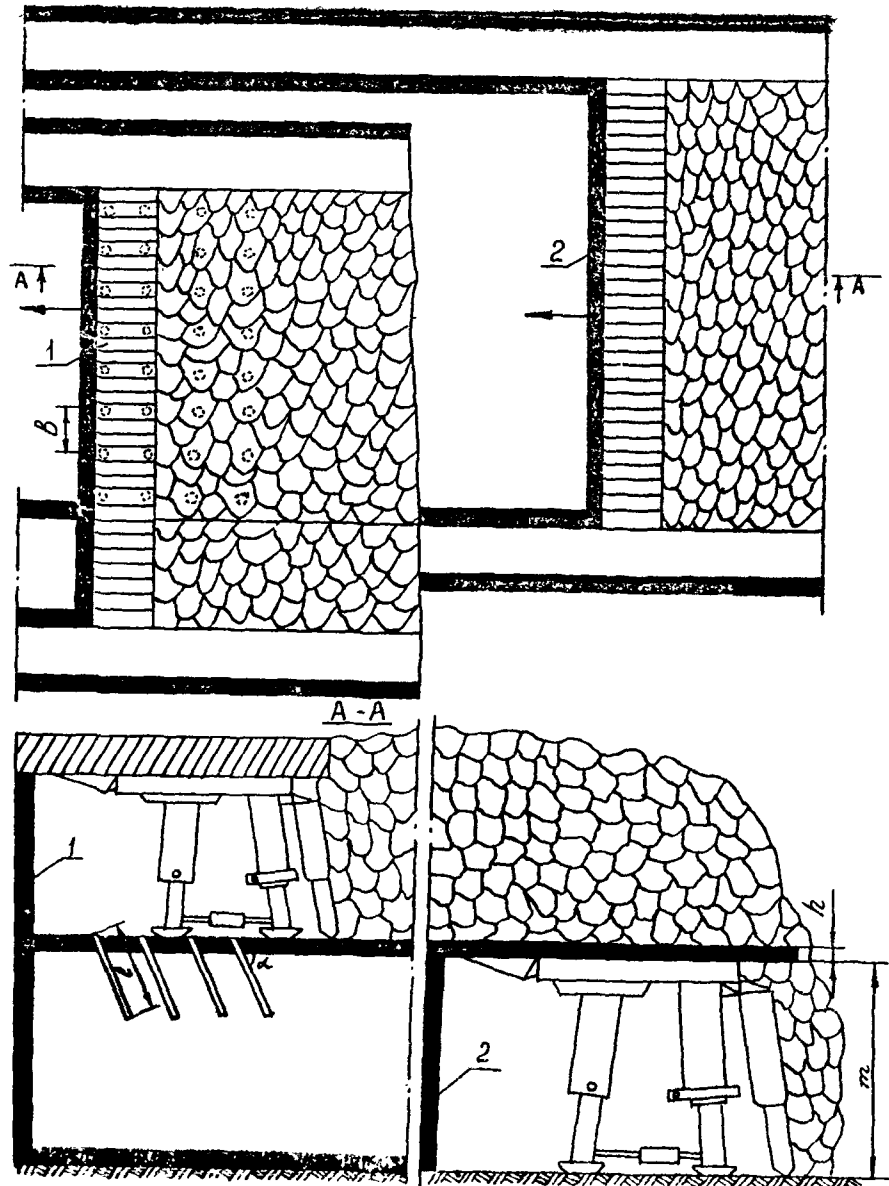


Схема 6. Укрепление межслоевой угольной пачки

Условные обозначения

1 - лава верхнего слоя; 2 - лава нижнего слоя;  
 $\delta$  - расстояние между шпурами, м;  $\alpha$  - угол наклона шпуров к плоскости почвы пласта, градус,  
 $l$  - длина шпура, м;  $h$  - высота оставляемой укрепленной угольной пачки, м;  $m$  - вынимаемая мощность нижнего слоя.

Рекомендуемые параметры

1.  $\alpha = 60^\circ$   $l = 1-1,5$  м  
 $h = 0,1-0,2$  м  $\delta = 2,0-3,0$  м
2. Глубина герметизации шпуров - 0,8-1,0 м;
3. Расход раствора на 1 м шпура - 20-25 л;
4. Давление нагнетания в массиве - 2-3 МПа.

Условия применения

При слоевой выемке мощных пластов с оставлением угольной пачки малой мощности (толщины)

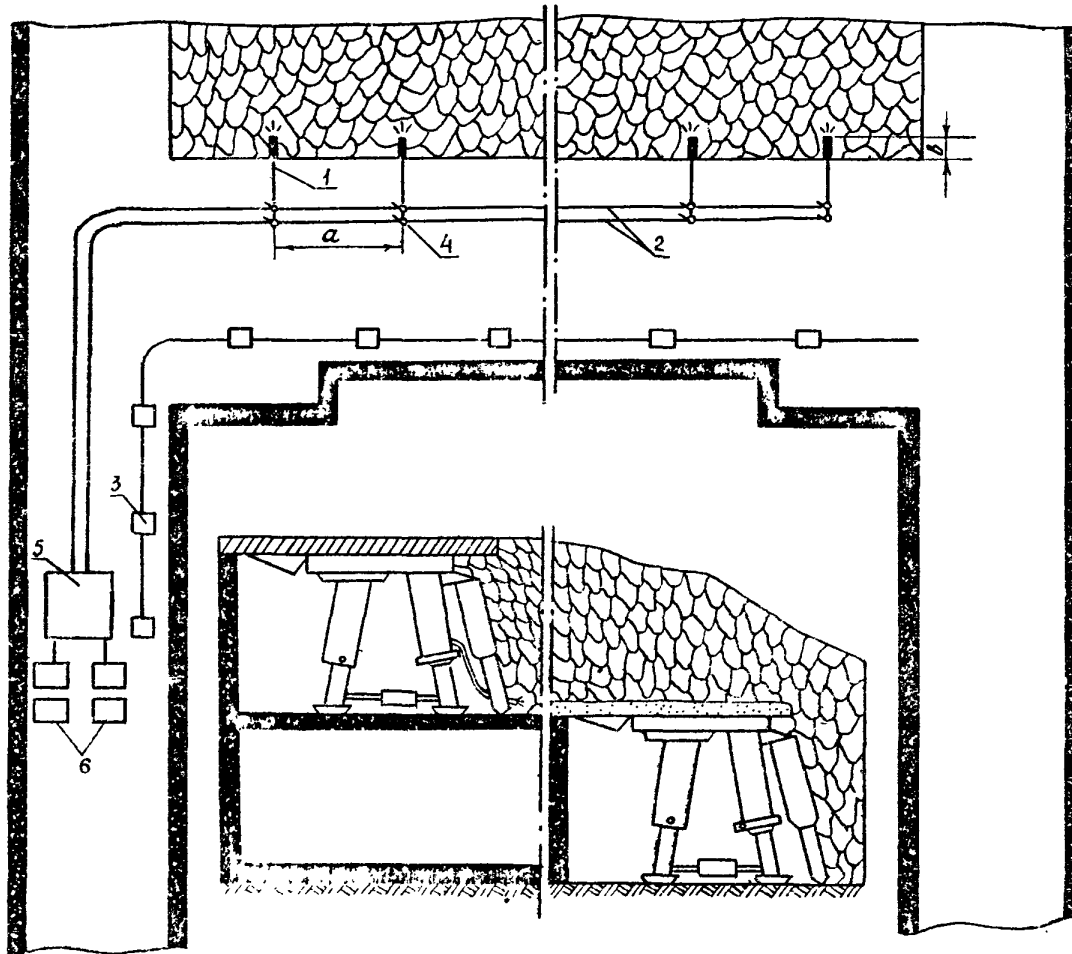


Схема 7. Укрепление обрушенных пород с целью создания искусственной кровли

Условные обозначения

- 1 - высоконапорный шланг;
- 2 - высоконапорная магистраль;
- 3 - переговорное устройство;
- 4 - тройник;
- 5 - нагнетательная установка;
- 6 - емкости для смолы, отвердителя;
- а - расстояние между отводами, м;
- з - глубине завода инъектора за ограждение крапа, м.

Рекомендуемые параметры

- 1. а = 2-4 м;      з = 0,1-0,2 м
- 2. Минимальная толщина искусственной кровли - 0,3 м;
- 3. Расход раствора на 1 м<sup>2</sup> - 30-50 л;
- 4. Цикличность обработки обрушенных пород во время передвижки крепи;
- 5. Схема нагнетания состава любая.

Условия применения

При слоевой выемке мощных пластов без оставления угольной пачки

**7.2. Технологические схемы укрепления  
нарушенного массива нагнетанием связующих растворов для  
подготовительных забоев**

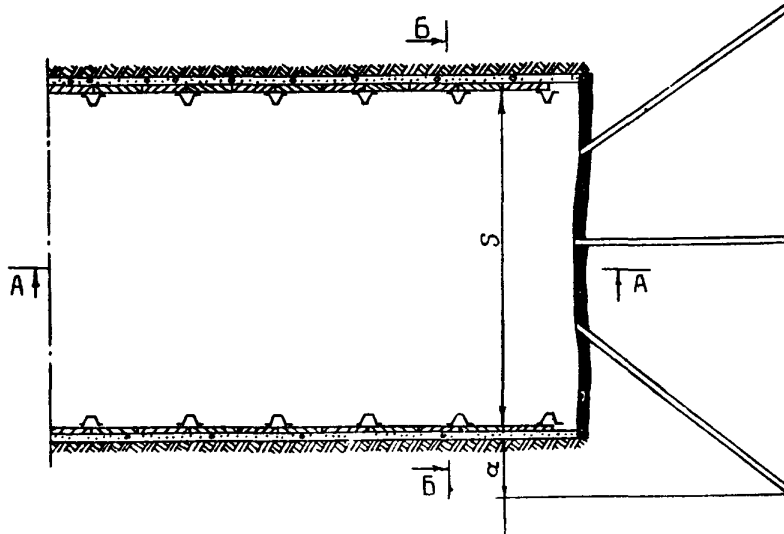
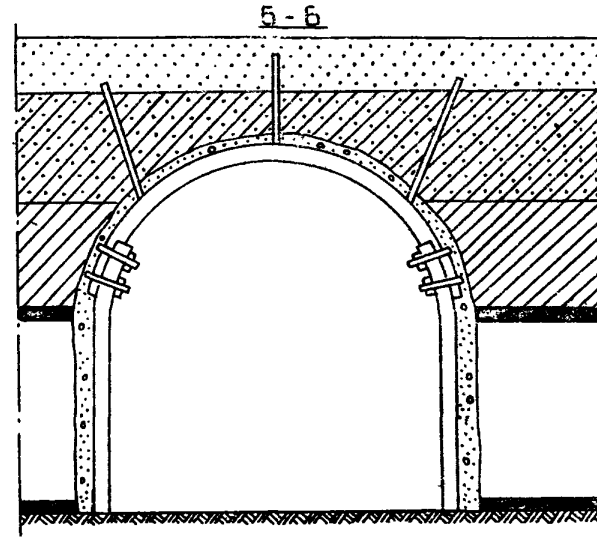
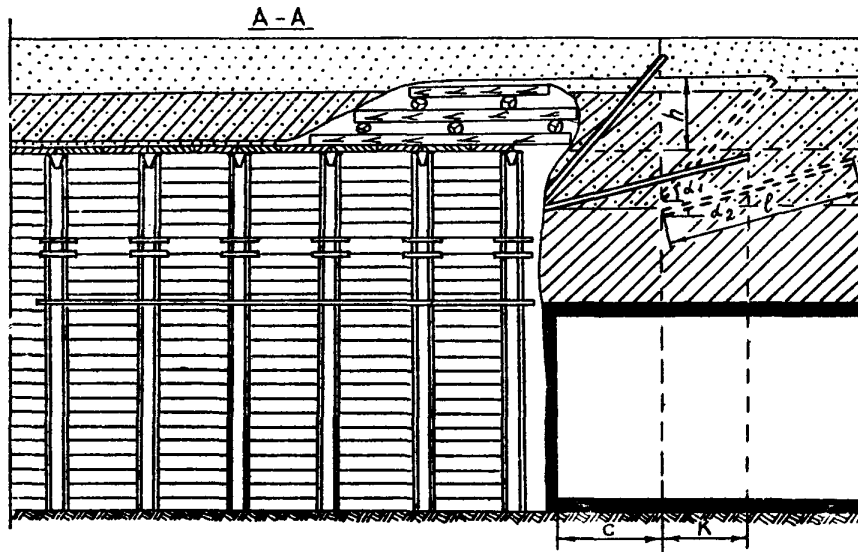


Схема 8. Укрепление угленородного массива из забоя подготовительной выработки

Условные обозначения

$h$  - высота куполообразования, м;  $S$  - ширина выработки, м;  $a$  - минимально необходимая ширина (зона) укрепления вмещающих пород, м;  $C$  - суточное продвижение забоя, м;  $K$  - неснимаемое опережение зоны укрепления, м;  $\alpha_1$  - угол наклона верхнего шпура в зоне куполения, градус;  $\alpha_2$  - угол наклона верхнего шпура в укрепленной зоне, градус;  $l$  - длина шпура, м.

Рекомендуемые параметры

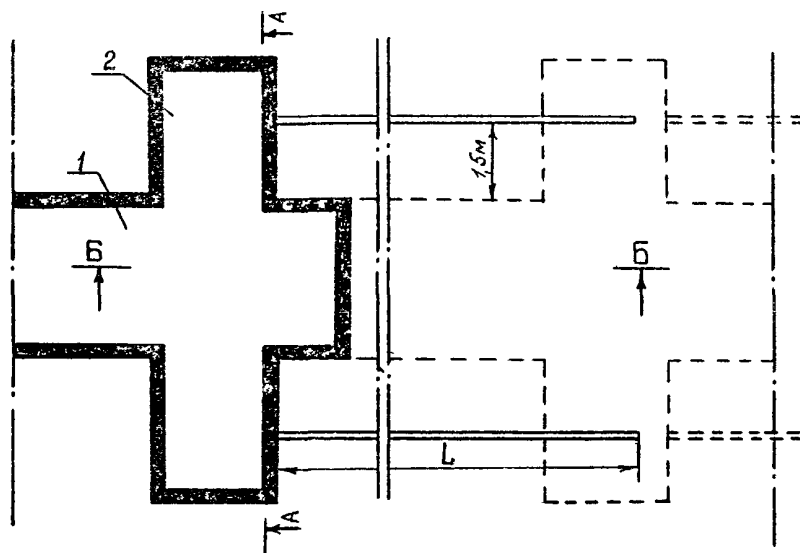
$$1. \operatorname{tg} \alpha_1 = \frac{h+0,3}{C+K}; \quad \operatorname{tg} \alpha_2 = \frac{0,5h}{C+K};$$

$$l = \frac{C+K}{\cos \alpha_2}; \quad K=1,0 \text{ м}; \quad q=0,4 \text{ С}$$

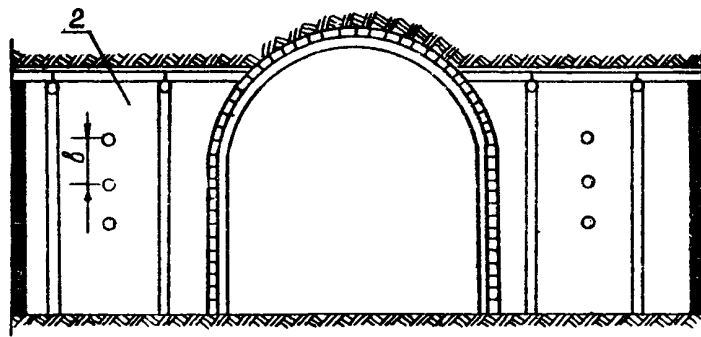
2. Глубина герметизации - 1,0-1,5 м.
3. Расход раствора на 1 м шпура - 20-50 л.
4. Давление нагнетания в массиве - до 10 МПа.

Условия применения

Аналогичные схеме 1.



A - A



Б - Б

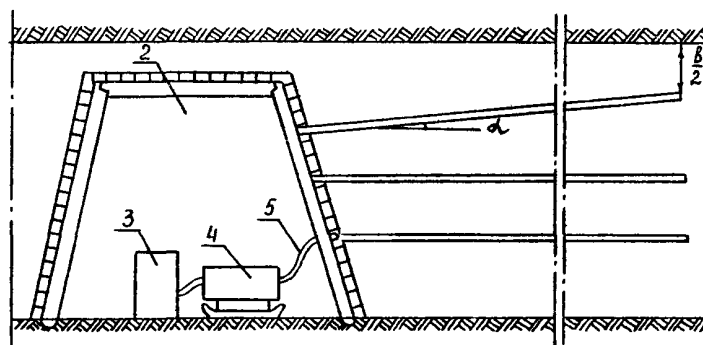


Схема 9. Укрепление углеродного массива через барьерные скважины

Условные обозначения

I - проводимая выработка; 2 - протек (печь); 3 - емкости с компонентами состава; 4 - нагнетательная установка; 5 - высоконапорные шланги; L - длина скважины, м; α - угол наклона скважины, градус

Рекомендуемые параметры

1. L - до 100 м;  $\sin \alpha = \frac{b}{2L}$ ; b = 1,0 м

2. Глубина герметизации - 3-5 м.
3. Расход раствора на I м скважины - 40-50 л.
4. Давление нагнетания в массиве - до 5 МПа.

Условия применения

1. При управлении метановыделением в подготовительную выработку.
2. Для снижения выбросоопасности пласта при проведении выработки.



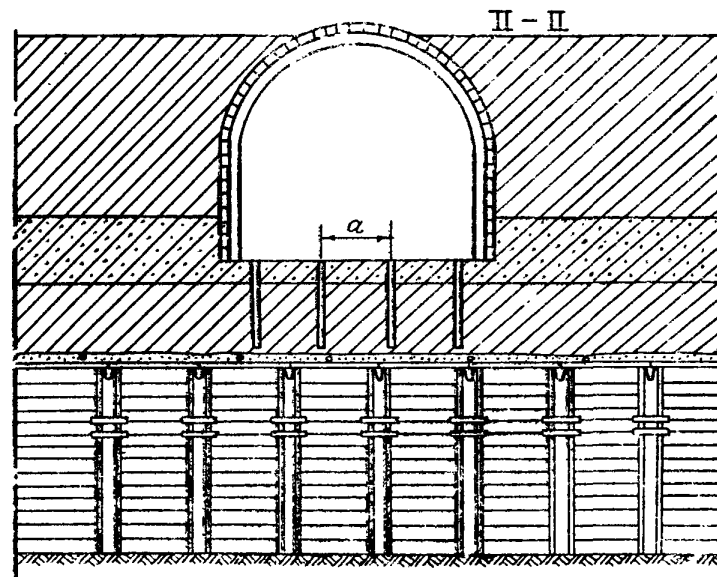
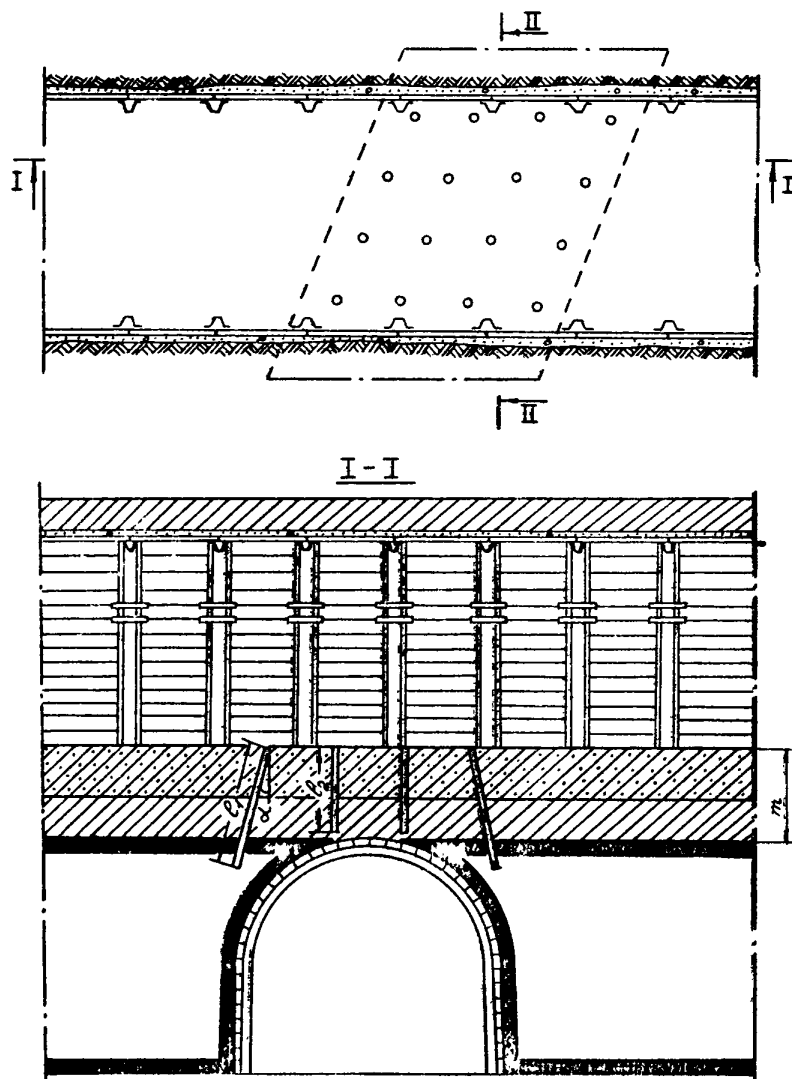


Схема 10. Укрепление сопряжений подготовительных выработок

Условные обозначения

$a$  - расстояние между шпуром, м;  $l_1, l_2$  - длина шпуров, соответственно крайних и средних, м;  $H$  - высота укрепляемой толщи пород, м;

Рекомендуемые параметры

1.  $l_2 = 0,7$  м;  $\alpha = 10-25^\circ$  (устанавливается по маркшейдерской документации);

$$l_1 = 1,2 \frac{H}{\cos \alpha}$$

2. Глубина герметизации шпура - 1,0 м.

3. Давление нагнетания - 3-6 МПа.

4. Расход раствора на  $1 \text{ м}^3$  массива - 20-40 л.

8. ТЕХНОЛОГИЧЕСКИЕ СХЕМЫ ХИМИЧЕСКОГО  
АНКЕРОВАНИЯ НАРУШЕННОГО МАССИВА

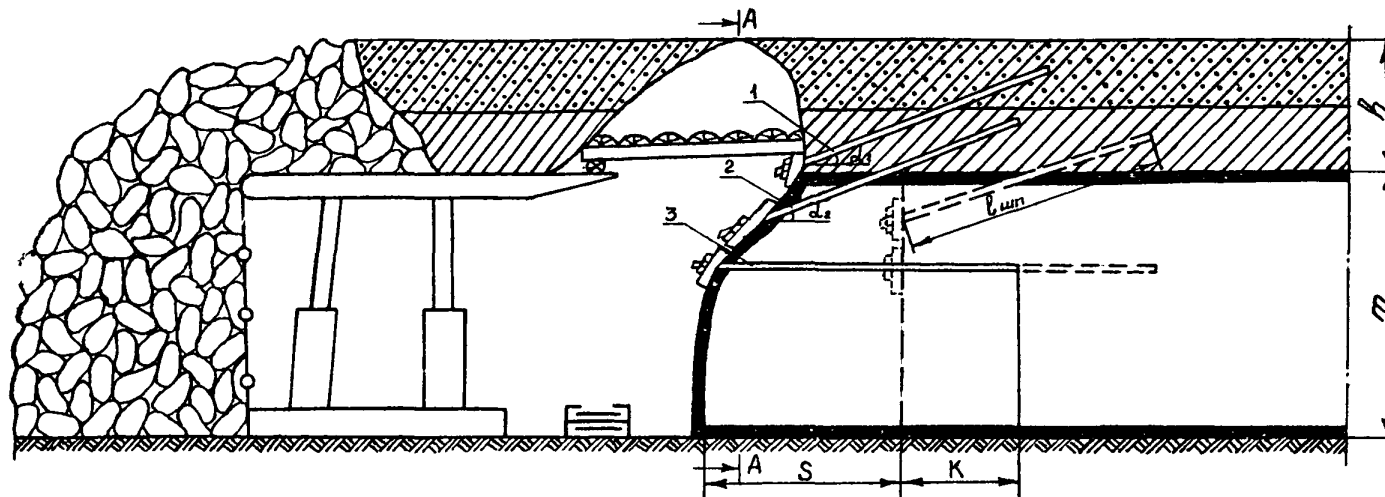
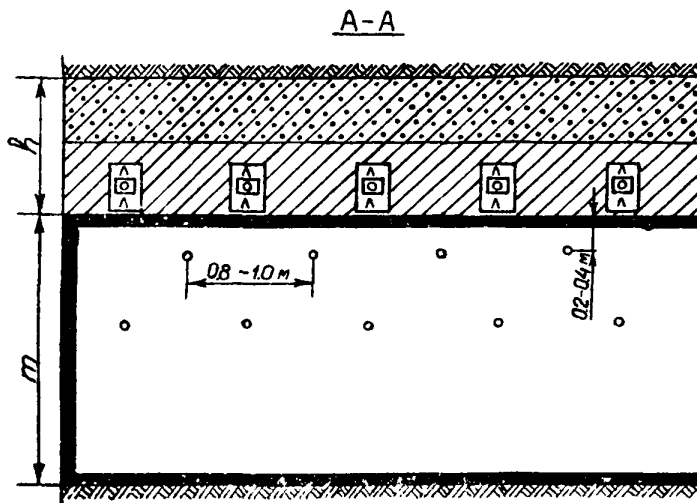


Схема II. Химическое анкерование углепородного массива из забоя лавы

Условные обозначения

$l_{шп}$  - длина шпура, м;  $\alpha$  - угол наклона шпуров, пробуренных в кровлю, градус;  $m$  - вынимаемая мощность пласта, м;  $h$  - высота куполообразования, м; 1, 2, 3 - нумерация шпуров; S - суточное подвигание лавы, м; K - неснижаемое опережение, м.

Рекомендуемые параметры



Наименование параметров	Технология анкерования	
	ампульная	безампульная
$l_{шп}$ - 1, м	3	3-4
2, м	2	3
3, м	2	3
$\alpha_1$ , градус	30-40	30-40
$\alpha_2$ , градус	10-15	10-15
Расход ампул на I м шпура, шт	2-3	-
Расход раствора на I м шпура, л	-	1,4-3,0
Материал анкерного стержня		
1, м - металл		
2, 3, м - дерево		

Условия применения

Для удержания пород кусковатостью более 0,1 м и отжима угля из забоя.

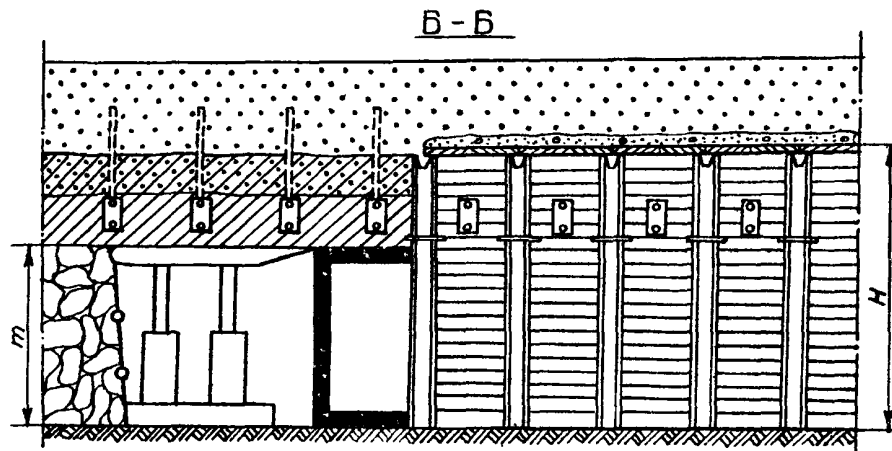
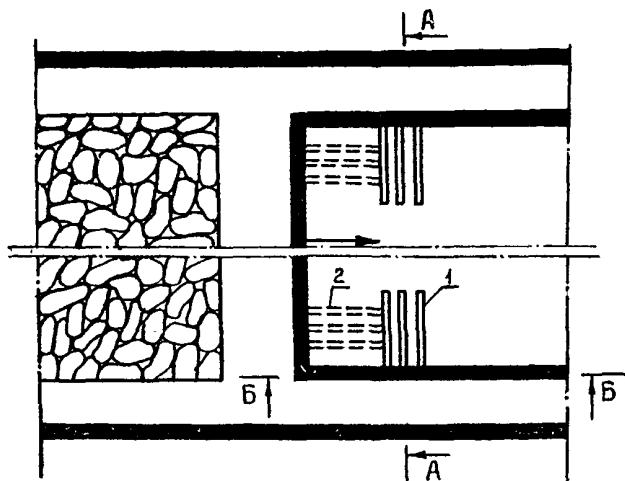


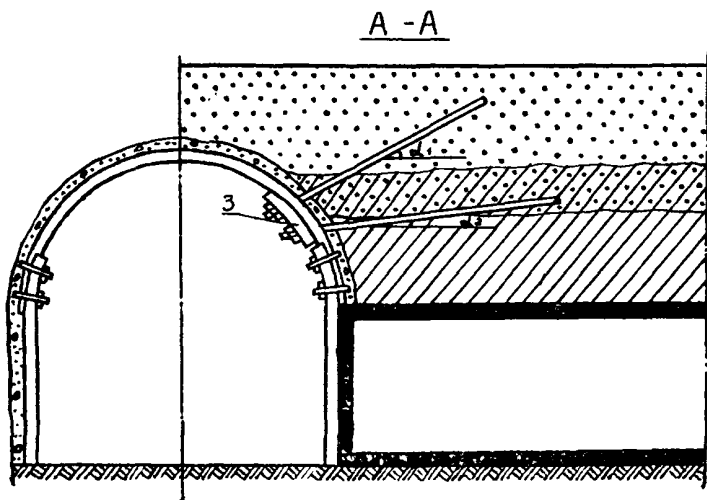
Схема 12. Химическое анкерование углепородного массива в местах сопряжения лавы с выработкой

Условные обозначения

$m$  - снимаемая мощность пласта, м;  $H$  - высота выработки, м;  
 $\alpha_1, \alpha_2$  - углы бурения шпуров, градус, 1 - шпур, пробуренные из выработки, 2 - шпур, пробуренные из лавы; 3 - деревянный подхвѣт.

Рекомендуемые параметры

- 1 -  $\alpha_1 = 10 - 20^\circ$ ;  $\alpha_2 = 0 - 8^\circ$ .
- 2 - параметры бурения и анкерования шпуров 2, аналогичные схеме II;
- 3 - материал стержней: 1 - металл;  
2 - дерево;
- 4 - расход ампул на 1 м шпура - 2-3;
- 5 - расход раствора на 1 м шпура - 1,3-2 л.



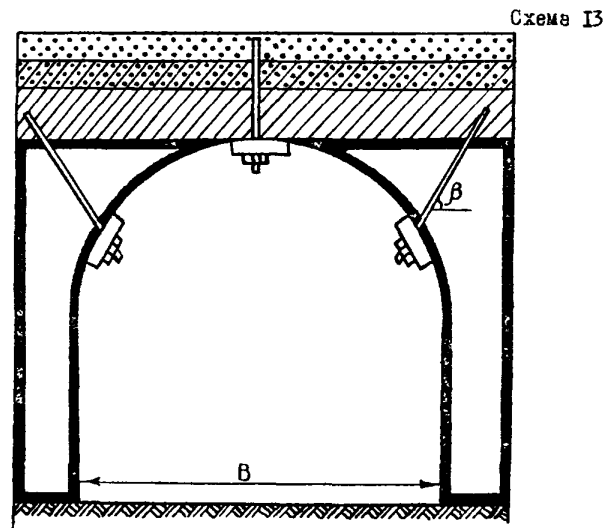
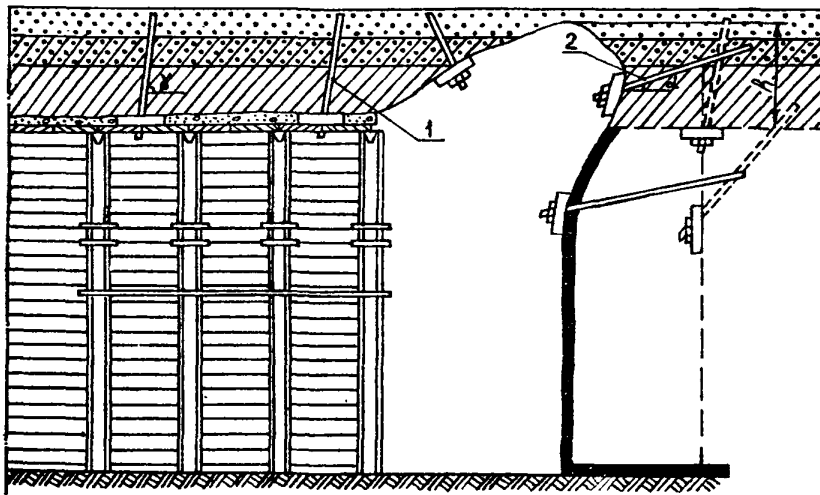
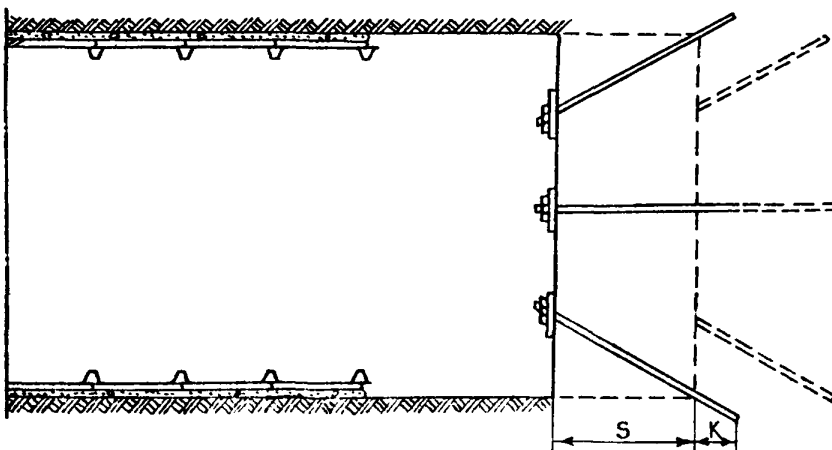


Схема 13. Химическое анкерование пород из забоя  
подготовительной выработки  
Условные обозначения

1 - шпury вне зоны купола; 2 - шпury, заложенные в  
зоне купола;  $\alpha, \gamma$  - углы наклона шпуров относительно  
горизонта;  $\beta$  - угол наклона шпуров относительно вер-  
тикальной плоскости;  $S$  - суточное подвигание забоя,  
м;  $K$  - неснижаемое опережение укрепленной зоны в  
зоне куполения;  $B$  - ширина выработки

Рекомендуемые параметры

1. Длина шпуров в зоне куполения - 4-6 м.
2. Длина шпуров вне зоны куполения  
 $l_1 = h \pm 0,3$  м.
3.  $\alpha = 20 - 30$ ;  $\gamma = 60 - 30^\circ$ ;  $\beta = 45^\circ$ ;  $K = 1,0$  м.
4. Материал анкерного стержня - металл.
5. Расход раствора на 1 м шпура - 3-5 л.



## 9. ОРГАНИЗАЦИЯ РАБОТ

Эффективность работ по химическому укреплению углепородного массива в первую очередь зависит от своевременности и тщательности ее исполнения. В связи с этим технологию укрепления следует учитывать при разработке технических паспортов крепления и управления кровлей очистных забоев, в проектах проведения и перекрепления выработок. На основании горно-геологических и технологических параметров в каждом конкретном случае составляется дополнение к "Паспорту крепления и управления кровлей", который утверждается главным инженером шахты.

Работы по укреплению неустойчивых пород не должны нарушать основной технологический процесс и проводятся в ремонтно-подготовительную смену. В случае необходимости допускается их выполнение в добычную смену. При этом данные работы следует согласовывать с технологическим циклом добычи угля так, чтобы очистная выемка в укрепленных зонах велась через 5-6 ч. (однокомпонентная схема подачи составов) и 0,5-1 ч. (двухкомпонентная схема подачи составов).

На период работ по укреплению углепородного массива рекомендуется организовать бригаду из специально обученных рабочих, количественный состав которой определяется в зависимости от ожидаемого объема работ.

При нагнетании скрепляющего состава бригада обычно состоит из 5-4 человек (4 - при нагнетании полиуретана), которые выполняют следующие операции: один рабочий управляет установкой, двое (один) - готовят скрепляющий состав и два человека выполняют операции у места укрепления (герметизируют шпур, подключают их к магистрали, осуществляют контроль за ходом нагнетания и др.).

Бурение шпуров, доставку компонентов скрепляющего состава осуществляет бригада из числа рабочих очистного забоя. Процесс укрепления должен быть организован таким образом, чтобы на момент нагнетания было пробурено не менее 3-х шпуров (2-х скважин). В дальнейшем бурение и нагнетание совмещают во времени.

При импульсном анкерировании массива бригада обычно состоит

из двух человек: один рабочий заряжает ампулами шпур, второй с помощью сверла устанавливает стержни.

При безампульном анкерировании массива бригада обычно состоит из 3-х человек: один рабочий управляет нагнетательной установкой, один готовит скрепляющий состав и один выполняет операции у места укрепления.

Данные о параметрах и результатах нагнетания рекомендуется записывать в журнал (приложение I), ведение которого возлагается на лицо, ответственное за производство работ на участке. Такой учет необходим для контроля качества укрепления и корректировки параметров технологии укрепления массива. Корректировка технологических параметров производится сотрудниками КНИУИ.

## 10. МЕРЫ БЕЗОПАСНОСТИ ПРИ ВЕДЕНИИ РАБОТ ПО ХИМИЧЕСКОМУ УКРЕПЛЕНИЮ УГЛЕПОРОДНОГО МАССИВА

10.1. Для ведения работ по укреплению неустойчивых горных пород и угля необходимо составить дополнение к паспорту крепления и управления углепородным массивом в соответствии с выбранной технологической схемой, в котором приводится эскиз упрочняемого участка, указывается необходимое количество шпуров, их длина и расположение, угол наклона к плоскости забоя, место расположения насосной установки, состав и удельный расход скрепляющего состава. Работы по укреплению углепородного массива проводятся под руководством лиц, имеющих специальное образование и ответственных за ведение горных работ.

10.2. К работе по укреплению пород и угля скрепляющими составами допускаются рабочие и ИТР, прошедшие обучение по специальной программе (приложение 2). Повторный инструктаж по безопасным приемам ведения работ должен проводиться через каждые шесть месяцев.

10.3. При укреплении неустойчивых пород и угля необходимо выполнять следующие меры безопасности:

10.3.1. При работах в зоне нагнетания должна быть установлена временная предохранительная крель.

10.3.2. К бурению шпуров и нагнетанию в них скрепляющего состава (установка ампул) можно приступать только после проверки лицом технического надзора состояния кровли и оборудования.

10.3.3. Запрещается находиться напротив шпура, в который нагнетается состав, так как возможен выброс герметизатора (запорной пробки, раствора).

10.3.4. Во время нагнетания запрещается находиться вблизи забоя, так как возможны внезапные обрушения пород и угля.

10.3.5. Запрещается допускать посторонних лиц к нагнетательному оборудованию и к зоне укрепления.

10.3.6. Запрещается бурить шпуры, устанавливать и демонтировать смесительно-запорную арматуру при работе забойного конвейера.

10.3.7. При нарушении герметичности нагнетательной системы подачи состава работы должны быть прекращены до полного устранения неисправности.

10.3.8. Запрещается эксплуатировать нагнетательные установки без манометров на насосах.

10.3.9. Нагнетание состава (установка ампул) в каждый последующий шпур должно осуществляться в направлении, противоположном движению вентиляционной струи.

10.3.10. Рассоединять высоконапорную магистраль разрешается только после снятия давления в сети.

10.3.11. Смолы, отвердители и добавки должны доставляться к месту работы в закрытой таре.

10.4. При работе с компонентами скрепляющего состава должны соблюдаться следующие меры:

10.4.1. К работе с химическими материалами допускаются лица, прошедшие проверку профессиональной пригодности. Противопоказаниями для работы с химическими материалами являются: кожные и аллергические заболевания, хронические заболевания верхних дыхательных путей и слизистой оболочки глаз, а также болезнь сердца, почек и печени.

10.4.2. Лица, допущенные к работе с химическими веществами, должны обязательно подвергаться осмотру дерматологом один раз в шесть месяцев. В случае появления каких-либо кожных и внутренних обострений необходимо сразу обратиться к врачу.

10.4.3. Персонал, выполняющий работы по нагнетанию составов, должен быть обеспечен защитными очками и резиновыми перчатками.

10.4.4. При попадании компонентов состава на кожу, места поражения необходимо вытереть сухим обтирочным материалом, обмыть водой с мылом и смазать защитным кремом "Силиконовый" или вазелином. В случае попадания состава в глаза или рот, их необходимо промыть водой, 5 %-ым раствором пищевой соды или борной кислоты.

10.4.5. Если компоненты состава пролились на почву, необходимо их засыпать породой, а затем эту породу убрать в выработанное пространство.

#### ЛИТЕРАТУРА

1. Методическое руководство по упрочнению неустойчивых горных пород нагнетанием полиуретанового состава. М.: ИГД им. А.А. Скочинского, 1985, 26 с.
2. Инструкция по применению технологии химического укрепления неустойчивого углеродного массива на шахтах Карагандинского бассейна. Караганда, КНИУИ, 1984, 45 с.
3. Инструкция по применению технологии химического анкерования неустойчивого углеродного массива на шахтах Карагандинского бассейна. Караганда, КНИУИ, 1984, 21 с.
4. Заявка 4670686 (СССР). Способ закрепления анкеров /А.М. Мусин, М.М. Ямпольский и др. Заявл. 23.02.89, Положительное решение от 26.01.90.
5. Временное методическое руководство по укреплению углеродных массивов химическим анкерованием на шахтах ПО "Среднеуголь", Караганда, КНИУИ, 1984, 32 с.
6. Заявка 4706335 (СССР). Способ установки анкера. /А.М. Мусин, М.М. Ямпольский и др. Заявл. 14.06.89. Положительное решение от 27.12.89.
7. А.С. 1536908 (СССР) Установка для нагнетания скрепляющего раствора /А.М. Мусин, С.К. Баймухаметов и др. (не дубл.)

ПРИЛОЖЕНИЕ I

Журнал данных об упрочнении пород

Шахта	-----
Пласт	-----
Очистной забой	-----
Мощность пласта	-----
Выемочные механизмы, глубина захвата рабочего органа	-----
Тип крепи	-----

Дата	Номер штурва	Длина штурва, м	Угол наклона штурва к плоскости пласта, град.	Расстояние между штурвами, м	Давление нагнетания, МПа	Расход воды нагнетания, л/мин.	Производительность нагнетания, т/мин.	Объемная плотность породы, т/м <sup>3</sup>	Исходное состояние	Состояние после
I	2	3	4	5	6	7	8	9	10	12

ПРИЛОЖЕНИЕ 2

ПРОГРАММА

обучения рабочих и ИТР (без отрыва от производства) технологии упрочнения углеродистых массивов нагнетанием карбамидных скрепляющих составов

Тематический план

Тема	Количество часов		
	Всего	на теоретические занятия	на практические занятия
Общие сведения о технологии упрочнения пород нагнетанием карбамидных составов	2	2	-
Оборудование для нагнетания карбамидных составов	4	1	3
Характеристика карбамидных составов и их компонентов	2	1	1
Технология упрочнения пород кровли нагнетанием карбамидных составов	25	1	24
Меры безопасности при упрочнении пород кровли нагнетанием карбамидных составов	3	1	2
<b>Итого:</b>	<b>36</b>	<b>6</b>	<b>30</b>



8. Методическое руководство по упрочнению неустойчивых горных пород нагнетанием магниального состава. ИГД им. А.А. Скочинского, М., 1985, 31 с.

9. Заявка 4757860 (СССР). Инъектор для подачи двухкомпонентного укрепляющего раствора в скважину /А.М. Мусин, В.С. Крупник и др.. Заявл. 13.II.89. Положительное решение от 28.05.90.

Технологические схемы химического укрепления неустойчивых  
углеводородных массивов на шахтах Карагандинского бассейна разрабатывали:  
канд.техн.наук А.М.Мусин, канд.техн.наук Р.В.Мерцалов,  
д-р техн.наук М.М.Мукушев, канд.техн.наук М.И.Ямпольский, инженеры  
Г.Н.Ан, Т.К.Сакипов, В.В.Деобальд, В.С.Крупник (КНИИУ);  
В.П.Пудовкин (Карагандинский округ Госгортехнадзора);  
канд.техн.наук С.К.Баймухаметов, инженеры А.П.Царук,  
Х.Б.Есмагамбетов, Ю.Н.Александров (ПО "Карагандауголь");  
канд.техн.наук И.А.Швец, инженеры Н.К.Боярчук,  
В.А.Мартынов, В.А. Шишкин (УСЕМД)

Редактор С.С.Беленицкая

Подписано в печать 05.12.90  
Тираж 250 экз. Заказ № 2708  
Ротапринт КНИИУ. Цена 60 руб.  
Караганда 75, Бульвар Мира, 74а.