

МИНИСТЕРСТВО НЕФТЯНОЙ ПРОМЫШЛЕННОСТИ

Производственное объединение Ленин объединение "Тронефть"

Северо-Кавказский государственный научно-исследовательский
и проектный институт нефтяной промышленности

И Н С Т Р У К Ц И Я

ПО ТЕХНОЛОГИИ ОБРАБОТКИ СКВАЖИН БУТИЛБЕНЗОЛЬНОЙ
ФРАКЦИЕЙ

РД 39-I-148-79

1979

МИНИСТЕРСТВО НЕФТЯНОЙ ПРОМЫШЛЕННОСТИ
ПРОИЗВОДСТВЕННОЕ ОРДЕНА ЛЕНИНА ОБЪЕДИНЕНИЕ "ГРОЗНЕФТЬ"
Северо-Кавказский государственный научно-исследовательский
и проектный институт нефтяной промышленности

Утверждаю:
Заместитель министра
нефтяной промышленности
Валиханов А.В.
II марта 1979г.

И Н С Т Р У К Ц И Я
ПО ТЕХНОЛОГИИ ОБРАБОТКИ СКВАЖИН
БУТИЛБЕНЗОЛЬНОЙ ФРАКЦИЕЙ

РД 39-I-I46-79

В инструкции рассмотрены основные положения по исследованию, подготовке скважины, проектированию процесса и технологические схемы обработок скважин бутилбензольной фракцией с целью удаления из пласта, скважины и систем нефтегазосбора труднорастворимых асфальтено-смолистых и парафиновых веществ. Приведены сведения о физико-химических свойствах бутилбензольной фракции, а также правила ее транспортировки, хранения и техники безопасности при работе с этим растворителем.

Инструкция разработана в лаборатории технологии добычи нефти СевКавНИПИнефти к.т.н. Комиссаровым А.И. и старшим научным сотрудником Моллаевым Р.Х. и предназначена для инженерно-технических работников, занимающихся вопросами повышения эффективности эксплуатации скважин в условиях, осложненных отложениями асфальтено-смолистых и парафиновых веществ.

© Северо-Кавказский государственный научно-исследовательский и проектный институт нефтяной промышленности, СевКавНИПИнефть, 1979.

РУКОВОДЯЩИЙ ДОКУМЕНТ

Инструкция по технологии
обработки скважин
бутилбензольной фракцией

РД 39-I-148-79

Вводится впервые

Приказом Министерства нефтяной промышленности № 149 от 15 марта 1979 г., срок введения установлен с 10.05.79г.

I. ОСНОВНЫЕ ПОЛОЖЕНИЯ

I.1. В процессе эксплуатации фонтанных и глубинно-насосных скважин ряда месторождений объединений "Грознефть", "Дачнефть", "Ставропольнефтегаз", "Удмуртнефть" и других наблюдаются отложения в призабойной зоне пласта и промышленном оборудовании твердых и вязких нефтепродуктов - асфальтено-смолистых и парафиновых веществ (АСВ). По мере накопления этих веществ продуктивность скважины падает вплоть до полного прекращения подачи из пласта.

I.2. Механические и тепловые методы борьбы с отложениями АСВ имеют ограниченную область применения, трудоемки и не обеспечивают качественную очистку нефтепромыслового оборудования, что влечет за собой быстрое последующее накопление АСВ в связи с наличием остаточных центров кристаллизации.

I.3. Применяемые на практике для обработки скважин различные углеводородные жидкости (горючая нефть, керосин, ароматический газоконденсат и др.), как правило, малоэффективны или совершенно неприемлемы при большом содержании в составе остаточных высокомолекулярных труднорастворимых компонентов - асфальтенов и смол. В связи с

этим часто возникает необходимость в капитальном ремонте скважин, что связано со значительными материальными затратами.

1.4. Исследованиями, проведенными в СевКавНИПИнефти, установлено, что эффективным реагентом для удаления отложений тугоплавких асфальтено-смолистых и парафиновых веществ является бутилбензолная фракция (ББФР); разработаны технологические процессы обработок скважин.

1.5. Опытно-промышленные обработки, проведенные на скважинах объединений "Грознефть", "Улимуртнефть" показали высокую эффективность разработанных процессов. Дебиты нефти после обработок увеличиваются в 1,5-6 раз, повышаются устьевые давления, восстанавливается проходимость насосно-компрессорных труб, уменьшается нагрузка на головку баланспра в точке подвеса штанг. Стоимость этих работ в десятки раз меньше стоимости капитального ремонта. Обработка скважины ББФР занимает всего 3-4 часа, расход реагента в зависимости от характеристики объекта составляет 2-50 м³.

1.6. Ароматические углеводороды, в частности, бензол, применяются для обработок скважин в различных нефтегазодобывающих районах СССР. Следует отметить, что алякьлбензолы, к которым относятся ББФР, менее токсичны, чем бензол. А для некоторых из них наличие специфического действия на организм человека спорно или отрицается.

По сравнению с соляной кислотой, широко применяемой в процессах нефтедобычи, ББФР также является менее токсичной: предельно допустимая концентрация паров ББФР в воздухе в десять раз больше, чем хлористого водорода.

1.7. Технологические процессы с использованием ББФР не требуют применения специального оборудования. Закачка ее в НКТ и пласт осуществляется обычными насосными агрегатами. ББФР удобна в транспортировке и не вызывает ухудшения товарных характеристик нефти.

1.8. ББФР используется сланцеперерабатывающими заводами в качестве

ве сырья для переработки и как компонент автомобильного бензина для повышения его октанового числа.

2. КРАТКАЯ ФИЗИКО-ХИМИЧЕСКАЯ ХАРАКТЕРИСТИКА ББФР

2.1. Общие свойства ББФР.

2.1.1. ББФР - прозрачная жидкость желтого цвета, представляет собой смесь ароматических углеводородов и является побочным продуктом в производстве **изопропилбензола**

2.1.2. В состав бутилбензольной фракции входят следующие **компоненты**:

бутилбензол $C_6H_5-CH_2-CH_2-CH_2-CH_3$.

изопропилбензол
$$C_6H_5$$

$$|$$

 $CH_3 - CH - CH_3$,

полиалкилбензолы $R_1 - C_6H_4 - R_2$.

где R_1 и R_2 - алкил C_1-C_4 .

2.1.3. Основным компонентом ББФР является бутилбензол. В зависимости от соотношения содержания различных компонентов плотность ББФР изменяется и в среднем составляет $0,861 \text{ г/см}^3$ (но не более $0,875 \text{ г/см}^3$). Пределы кипения фракции $150-210^\circ\text{C}$, температура заморозания минус 90°C , упругость паров $0,1 \text{ кПа}$, вязкость в нормальных условиях $1,1-1,2 \text{ сСт}$. ББФР не обладает коррозионной агрессивностью, в любых соотношениях смешивается с другими углеводородными жидкостями (**нефть, керосином и др.**)

2.2. Растворяющая способность ББФР.

2.2.1. ББФР - сильный растворитель. Растворяющая способность фракции определяется двумя главными факторами - температурой среды и групповым составом растворяемых твердых веществ, а в достатке **гас** превышает растворяющую способность применяемых растворов аналогичного назначения.

2.2.2. Лабораторными исследованиями установлено, что ББФР хорошо растворяет твердые органические соединения различного группового состава и обладает высокой растворяющей способностью и скоростью растворения АСВ. Наиболее труднорастворимыми компонентами твердых нефтепродуктов являются асфальтены. С повышением температуры среды и уменьшением содержания асфальтенов в твердом осадке растворяющая способность ББФР увеличивается.

2.2.3. Кроме этого на процесс растворения существенно влияет удельное количество растворителя и относительная скорость его движения. При увеличении относительной скорости движения растворителя время полного растворения АСВ значительно сокращается. В условиях неподвижного растворителя наиболее интенсивное растворение наблюдается в первые 1,5 часа. В табл. I приведены данные по растворимости в ББФР образцы АСВ с высоким (37%) содержанием асфальтенов.

Таблица I

Температура, °С	Растворимость, кг/см ³
20	5,6
30	60,0
50	76,0
70	98,0
100	135,0

2.2.4. Растворимость образцов АСВ, отобранных из скважин, значительно выше приведенной в табл. I. Это обусловлено меньшим содержанием в них веществ с высоким молекулярным весом - асфальтенов.

2.2.5. Растворяющая способность ББФР может быть увеличена в десятки раз при введении в нее небольшого количества определенных поверхностно-активных веществ (ПАВ) из класса алифатических аминов.

Наряду с этим введение ПАВ приводит к снижению вязкости растворов ББФР, ее поверхностного натяжения на границе с водой и предотвращению структурообразования, что облегчает процесс закачки ББФР в скважину и освоения ее после обработки.

2.2.6. При смешении ББФР с другими углеводородными жидкостями (легкая нефть, дизтопливо, керосин) скорость растворения АОВ и растворяющая способность смеси несколько уменьшаются. При этом наиболее интенсивное растворение АОВ (растворитель неподвижен) отмечается в первые 2-4 часа. Затем скорость растворения уменьшается.

2.2.7. С повышением температур растворяющая способность смеси также, как ББФР, увеличивается.

2.3. Влияние ББФР на уплотнительные элементы оборудования.

2.3.1. Влияние ББФР на уплотнительные элементы применяемого при обработках скважин оборудования оценивали по сопротивлению разрыву, относительному и остаточному удлинению, твердости и набуханию образцов резины марки I293, 254 и 246 в нормальных условиях (контроль) и выдержанных в ББФР в течение 3-5 часов при давлении 300-500 кгс/см².

2.3.2. ББФР не оказывает отрицательного воздействия на уплотнительные элементы оборудования (свойства образцов резины практически не изменяются после 3-5 часов выдержки в ББФР).

3. ТЕХНОЛОГИЯ ОБРАБОТКИ

3.1. Исследование и подготовка скважины.

3.1.1. Перед обработкой скважина исследуется на приток в определенном обводненности. Производится 2-3 контрольных замера дебита жидкости, устьевых давлений или нагрузки на голову балансира в скважинной НКТ (для фонтанных скважин).

К скважине в автоцистерне доставляется расчетное количество реа-

стр.6 РД 39-I-148-79

гента. Автоцистерны, якорные устройства, нагнетательная линия должны быть чистыми.

3.1.2. Перед обработкой насосных скважин при необходимости предварительно извлекается насос, проверяется шаблонированием забой скважины, опускаются насосно-компрессорные трубы и бабмак их устанавливается у нижних отверстий интервала перфорации.

3.2. Проектирование процесса.

3.2.1. Проектирование процесса обработки заключается в определении количества ГФР, необходимости ее разбавления легкой нефтью, керосином или диатспливом, обосновании режима нагнетания и продавки ГФР в скважину.

3.2.2. Технология процесса может изменяться в зависимости от цели обработки: удаление из ИСТ отложений АСВ или очистка от них приыводной зоны пласта. В первом случае ГФР закачивается только в ИСТ, во втором - реагент продавливается в пласт.

3.2.3. В случае отложений АСВ в кольцевом пространстве ГФР перемещается в затрубное и после выдержки обратной промывкой вымывается из скважины.

3.2.4. Время выдержки реагента в пласте или скважине зависит от температуры и составляет 1-4 часа (см.табл.2).

Таблица 2

Температура, °С	Время выдержки, час	
	ГФР	30%-ного раствора ГФР с керосином
20	3,0	4,0
30	2,0	3,5
50	1,5	3,0
70	1,5	2,5
80-100	1,0	2,5

3.2.5. Необходимый объем ББФР зависит от количества отложившихся АСВ и определяется расчетом или опытным путем по результатам предыдущих обработок. Если в результате отложений АСВ в насосно-компрессорных трубах наблюдается значительное снижение производительности скважины и падение устьевых давлений, то первая обработка скважины производится чистой ББФР.

При небольшом количестве отложившихся АСВ (несущественное уменьшение дебита скважины и устьевых давлений) или малом содержании в осадке асфальтенов и смол первая обработка скважины осуществляется смесью ББФР с разбавителем (легкая нефть, керосин), содержащей 30-45% фракции.

В обоих случаях количество реагента равно 1-2 объемам НКТ.

3.2.6. Закачка ББФР в НКТ производится с минимальной производительностью насосных агрегатов для исключения механического срыва отложений с поверхности оборудования и увеличения времени контакта ББФР и АСВ в динамическом состоянии.

3.2.7. По истечении времени выдержки осуществляется обратная промывка скважины нефтью (1,5-2,0 объема НКТ) на форсированных режимах или кратковременный запуск скважины в работу при максимальных отборах с последующим переходом на оптимальный режим работы.

3.2.8. В ряде случаев для повышения температуры растворителя целесообразно часть его перекачивать в затрубное пространство. После выдержки в течение одного часа весь объем ББФР снова размещается в НКТ.

3.2.9. При обработке призабойной зоны закачка ББФР в пласт производится с максимальной производительностью насосных агрегатов. Количество реагента берется из расчета 0,2-1,0 м³ на 1 пог.м вскрытой мощности пласта, но не менее 5 м³ на одну скв.-операцию. Объем продажной жидкости (нефть, дизтопливо, керосин) принимается равным 1-

стр. 8 РД 39-И-148-79

2 объемам НКТ.

3.3. Технологическая схема обработки.

Обработку с целью удаления АСВ из НКТ фонтанных скважин необходимо осуществлять в следующей технологической последовательности:

3.3.1. Обвязать устье скважины с насосными агрегатами и емкостью с ББФР (раствором ББФР) по системе прямой циркуляции.

3.3.2. Агрегаты установить с наветренной стороны на расстоянии 20 метров от емкости с ББФР и от скважины.

3.3.3. Установить на агрегатах искрогасители.

3.3.4. Спрессовать обвязку (нагнетательную линию) полуторакратным рабочим давлением.

3.3.5. Закачать в НКТ разделительную пробку (легкая нефть, керосин, дизтопливо) объемом 0,5 м³.

3.3.6. По замкнутой системе закачать в скважину расчетное количество ББФР и выдержать в течение 1-4 часов.

3.3.7. Запустить скважину в работу через штуцер 8-10 мм. В случае низкого дебита скважины (менее 20 т/сут) промывать НКТ (по системе обратной циркуляции) на форсированных режимах дегазированной нефтью в количестве 1,5-2,0 объемам НКТ.

3.3.8. Отобрать на устье начальную, конечную и две промежуточные пробы ПНТФ:

3.3.9. После отбора жидкости в количестве 2-3 объемам НКТ перевести скважину на оптимальный технологический режим работы.

3.3.10. Промыть обвязку нагнетательным давлением.

3.3.11. Произвести 2-3 контрольных замера дебита.

Аналогичным образом производится обработка с целью очистки от АСВ производной зоны пласта. Отличие состоит в том, что ББФР в количестве 0,2-1,0 м³ на 1 метр вскрытой мощности пласта, но не менее 5 м³ на 1 ств.-операцию, прокачивается в производную зону. Объем производной

ной жидкости (нефти) равен 1-2 объемам ПСТ.

3.3.12. Для оценки эффективности процесса скважина после обработки ББФР должна работать в течение 3-4 суток на прежнем технологическом режиме.

На рисунке приведена типовая схема расположения оборудования при проведении обработки скважины.

4. ТРАНСПОРТИРОВКА И ХРАНЕНИЕ ББФР

4.1. ББФР относится к малолетучим соединениям. Однако эта жидкость обладает высокой проникающей способностью. Поэтому при транспортировке и хранении особое внимание следует уделять предотвращению утечек жидкой ББФР через неплотности в люках, задвижках, сварных соединениях и т.д.

4.2. ББФР можно транспортировать и хранить в железнодорожных резервуарах и автоцистернах, в стальных бочках и контейнерах из белой жести или оцинкованных, из черного металла или пластмассы, с исправными крышками люков и уложенными в пазах прокладками, обеспечивающими герметичность. В качестве прокладок могут быть использованы бензо- и маслостойкая резина, промасленный картон, паранит.

4.3. При длительном хранении ББФР на промысле крышка верхнего люка резервуара должна быть оборудована сообщаемым с атмосферой отводом (патрубком) диаметром 20-25 мм. Если срок хранения более 6 месяцев, то резервуар необходимо оборудовать дыхательным клапаном.

4.4. Резервуар перед наливом должен быть тщательно очищен от остатков ранее хранившегося продукта. Не рекомендуется налив ББФР в резервуары и цистерны, в которых прежде находились мазут, гудрон, полугудрон и другие вязкие или твердые нефтепродукты.

4.5. На резервуаре должно быть указано наименование нефтепродукта и надпись "ОГНЕОПАСНО!"

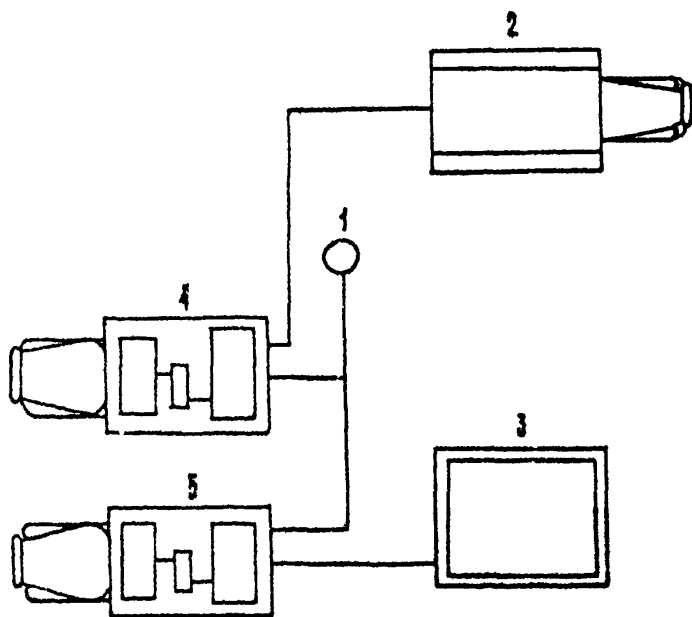


Схема расположения оборудования при обработке скважины:

- 1 - устье скважины;
- 2 - автоцистерна (емкость) с БФР;
- 3 - емкость с нефтью;
- 4 - агрегат, магнетающий БФР в скважину;
- 5 - агрегат, магнетающий нефть в скважину (запасной)

4.6. Резервуары и цистерны должны быть совершенно исправны. Возможность утечки ББФР должна быть исключена. Следует предотвращать попадание в ББФР атмосферных осадков.

5. ТЕХНИКА БЕЗОПАСНОСТИ ПРИ РАБОТЕ С ББФР

5.1. Пределы кипения ББФР 150–210°C, температура вспышки примерно 40°C, температура воспламенения 450°C.

5.2. ББФР при высоких концентрациях действует как наркотик; раздражает кожу и слизистые оболочки. Предельно допустимая концентрация паров фракции в воздухе составляет 100 мг/м³.

5.3. Работавшие с ББФР должны быть обеспечены спецодеждой и соответствующими медикаментами, а также защитными кремами, пастами.

5.4. К работе по обработке скважины ББФР допускаются лица не моложе 18 лет, прошедшие медосмотр и сдавшие экзамен по технике безопасности.

5.5. Обработка скважины ББФР производится под руководством мастера или другого инженерно-технического работника по плану, утвержденному руководителем предприятия. При отсутствии утвержденного плана работ проведение обработки ББФР запрещается.

5.6. Обработку скважины ББФР производить только в дневное время.

5.7. Емкости для хранения ББФР должны быть оборудованы перекачиваемыми средствами. Перекачку ББФР разрешается производить с помощью насосов передвижных агрегатов, соблюдая "Правила защиты от статического электричества в химической промышленности". Оборудование должно быть заземлено.

5.8. Соединение насоса агрегата с автоцистерной (емкостью) с ББФР и скважиной должно быть жестким.

5.9. Перед началом обработки нагнетательная линия должна быть опрессована на полуторакратное рабочее давление. На насосе должен быть

стр.12 РД 39-I-I48-79

исправный манометр, а в целом нагнетательная система должна иметь предохранительное устройство для защиты насоса и нагнетательной линии от разрыва при превышении допустимого давления. Выкид от предохранительного устройства должен быть соответствующим образом закреплен и направлен в криемный мерник.

5.10. Запрещается ремонтировать коммуникации во время закачки ББФР в скважину, а также подтягивать соединения, устранять течи.

5.11. На месте производства работ должны быть средства пожаротушения. Противопожарный инвентарь должен быть исправным. При возникновении загорания в качестве средств пожаротушения следует также применять химическую пену, водяной пар, инертный газ, песок, асбестовое одеяло.

5.12. В зоне производства работ запрещается курение, разведение огня.

5.13. Агрегаты и транспортные средства должны устанавливаться на расстоянии 15-20 м от скважины и иметь искрогасители для выхлопных труб. Кабины агрегатов должны быть обращены в сторону, противоположную скважине.

5.14. Емкость с ББФР (автоцистерна) должна устанавливаться с подветренной стороны.

5.15. При обязанности техники запрещается использовать инструмент, при работе с которым может возникнуть искра.

5.16. При длительном вдыхании паров ББФР может наступить отравление (его признаки: жжение, боль в глазах, головная боль, утомляемость, раздражительность, сухость в горле и носу). При отравлении пострадавшего необходимо вывести на свежий воздух, в случае потери сознания немедленно сделать искусственное дыхание и сообщить о случившемся в медпункт.

5.17. Во время работ по закачке ББФР присутствие людей возле устья

скважин и нагнетательных трубопроводов запрещается.

5.18. По окончании работ агрегаты и коммуникации должны быть промыты нефтью, после чего разрешается разборка коммуникаций.

СО Д Е Р Ж А Н И Е

1. ОСНОВНЫЕ ПОЛОЖЕНИЯ	I
2. КРАТКАЯ ФИЗИКО-ХИМИЧЕСКАЯ ХАРАКТЕРИСТИКА ББФР	3
3. ТЕХНОЛОГИЯ ОБРАБОТКИ	5
4. ТРАНСПОРТИРОВКА И ХРАНЕНИЕ ББФР	9
5. ТЕХНИКА БЕЗОПАСНОСТИ ПРИ РАБОТЕ С ББФР	II

Инструкция по технологии обработки скважин бутылбензольной
фракцией.

РД 39-I-148-79

Редактор Ефименко Н.Д.

Формат 60x90 1/16

Уч. - изд. л. - 0,6

Тираж - 100

Цена - 16 коп.

Заказ № 7

Множительная база СевКавНИИнефть, 1979.