

---

**Министерство строительства  
и жилищно-коммунального хозяйства  
Российской Федерации**

**Федеральное автономное учреждение  
«Федеральный центр нормирования, стандартизации  
и оценки соответствия в строительстве»**

---

**МЕТОДИЧЕСКОЕ ПОСОБИЕ ДЛЯ РАЗРАБОТЧИКОВ  
ЭЛЕКТРОННЫХ БИБЛИОТЕК КОМПОНЕНТОВ (СТРОИТЕЛЬНЫХ  
МАТЕРИАЛОВ, ИЗДЕЛИЙ, КОНСТРУКЦИЙ, ОБОРУДОВАНИЯ)**

**Москва 2018 г.**

# Содержание

Введение.....	4
1 Область применения .....	6
2 Нормативные ссылки.....	7
3 Термины и определения .....	7
4 Общие положения.....	8
4.1 Термин «компонент» .....	8
4.2 Термины «параметры компонента», «атрибуты компонента», «графические свойства компонента».....	11
4.3 Термин «сборка» .....	12
4.4 Состав цифровой информационной модели.....	13
4.5 Разделение компонентов .....	15
5 Рекомендации по разработке компонентов .....	18
5.1 Общие требования к библиотечным компонентам.....	18
5.2 Рекомендации для разработки компонентов .....	21
5.3 Требования к геометрическим параметрам библиотечных компонентов .....	23
5.3.1 Масштаб .....	23
5.3.2 Базовая точка .....	23
5.3.3 Вспомогательные элементы .....	24
5.3.4 Система единиц .....	24
5.3.5 Тип данных .....	24
5.3.6 Примеры геометрических параметров в BIM-платформах.....	26
5.4 Требования к уровню геометрической проработки библиотечных компонентов .....	29
5.4.1 Уровень проработки (LOD).....	29
5.4.2 Требования к уровню геометрической проработки .....	29
5.5 Требования к графическому отображению библиотечных компонентов.....	31
Примеры настроек графического представления на рассматриваемых BIM-платформах .....	31
5.6 Требования к уровню атрибутивной проработки библиотечных компонентов.....	37
5.6.1 Уровень атрибутивной проработки .....	37
5.6.2 Разделение атрибутов компонента .....	37
5.6.3 Примеры атрибутов в разных BIM-платформах .....	38
5.6.4 Карточка данных о продукте (Product Data Sheet) .....	41
5.7 Требования к значениям атрибутов библиотечных компонентов .....	43
5.8 Требования к материалам.....	44
5.8.1 Составляющие материала.....	44
5.8.2 Работа с материалами .....	44
5.8.3 Описание материала.....	46
5.8.4 Жизненный цикл материала.....	47

5.8.5	Требования к текстуре материалов.....	47
5.9	Функциональные требования к библиотечным компонентам.....	48
5.10	Требования к форматам компонентов.....	49
5.11	Требования к метаданным компонентов.....	49
5.11.1	Онлайн библиотека компонентов BIMLIB.....	50
5.11.2	Онлайн-библиотека компонентов BIMObject.....	51
5.11.3	Онлайн библиотека компонентов NBS National BIM Library.....	52
5.11.4	Онлайн библиотека компонентов BIMZIP.....	52
6	Рекомендации по правилам именования библиотечных компонентов и их атрибутов.....	54
	Список использованных источников:.....	55

## **Введение**

Настоящее методическое пособие разработано в развитие СП 328.1325800.2017 «Информационное моделирование в строительстве. Правила описания компонентов информационной модели» и содержит разъяснения по практическому применению положений данного СП.

Цифровые информационные модели (ЦИМ) представляют совокупность информационно-насыщенных элементов, наличие которых в виде готовых библиотечных компонентов значительно ускоряет ее разработку.

Заинтересованной стороной в создании библиотек элементов для построения ЦИМ выступают, в первую очередь, проектировщики, которые, как правило, первыми начинают развивать модель, заноса в нее информацию. Производители строительных материалов, элементов конструкций, элементов инженерных систем и оборудования также могут быть заинтересованы в разработке компонентов электронных библиотек, так как таким образом они смогут быстрее донести необходимую информацию до потребителей своей продукции.

Применение настоящего Методического пособия даст разработчикам электронных библиотек компонентов подходы к реализации общих требований к компонентам, а также требований к геометрическим параметрам, уровням геометрической проработки и графическому отображению компонентов, требований к уровню атрибутивной проработки, значениям атрибутов и функциональным требованиям к библиотечным компонентам.

Применение разрабатываемого Методического пособия позволит разработчикам библиотечных компонентов повысить уровень стандартизации, ввести единообразие в разрабатываемые на разных платформах компоненты, и этим повлиять на повышение качества

проектирования с применением технологий информационного моделирования.

Методическое пособие разработано авторским коллективом Акционерного общества «Научно-исследовательский центр «Строительство» (АО «НИЦ «Строительство») – ЦНИИСК им. В.А. Кучеренко в составе: к.т.н. Ю.Н. Жук, А.В. Ананьев, Б.В. Волков, Ю.А. Сыромятников и ООО «КОНКУРАТОР» в составе: М.Г. Король, С.Э. Бенклян.

# 1 Область применения

Данное методическое пособие предназначено для применения широким кругом специалистов, чья деятельность связана с использованием технологии информационного моделирования и разработкой электронных библиотек компонентов.

Примеры, иллюстрирующие пояснения положений СП 328.1325800.2017 будут относиться, если они применимы, к следующим программным платформам технологии информационного моделирования<sup>1</sup> (BIM-платформам):

- Graphisoft ArchiCAD;
- Renga Software Renga;
- Autodesk Revit;
- Trimble Tekla Structures.

Из рассмотрения в данном документе исключены программные платформы и продукты технологии информационного моделирования с незначительной долей присутствия в онлайн-библиотеках. Так, например, у компонентов с расширением DGN (платформа Bentley) присутствие в общем количестве компонентов в онлайн-библиотеке BIMobject<sup>2</sup> составляет 0,94%.

В то же время Renga и Tekla Structures представляют программные продукты, все компоненты которых являются системными и создаются внутри проекта. По этой причине они оказались в списке рассматриваемых продуктов.

---

<sup>1</sup> см. п. 3.1.15 СП 331.1325800.2017

<sup>2</sup> <https://www.bimobject.com/ru>

## **2 Нормативные ссылки**

В настоящем пособии применены нормативные ссылки на следующие нормативные документы:

- 1) ГОСТ Р 57309–2016 Руководящие принципы по библиотекам знаний и библиотекам объектов (ИСО 16354:2013).
- 2) СП 328.1325800.2017 Информационное моделирование в строительстве. Правила описания компонентов информационной модели.

## **3 Термины и определения**

В настоящем методическом пособии применены термины и определения, включенные в СП 328.1325800.2017 «Информационное моделирование в строительстве. Правила описания компонентов информационной модели».

## 4 Общие положения

Программная платформа технологии информационного моделирования (BIM-платформа) представляет специализированное программное обеспечение, с помощью которого разрабатываются цифровые информационные модели.

Известными программными платформами технологии информационного моделирования<sup>3</sup>, применяемыми сегодня в Российской Федерации, являются:

- Graphisoft ArchiCAD;
- Renga Software Renga;
- Autodesk Revit;
- Trimble Tekla Structures;
- Nemetchek AllPlan;
- Bentley AECOSim Building Designer и др.

### 4.1 Термин «компонент»<sup>4</sup>

Компонент представляет элемент, цифровой аналог физического строительного элемента, который используется при построении цифровой информационной модели объекта.

В разных программных платформах технологии информационного моделирования компоненты называются по-разному.

В ArchiCAD BIM элементы среды проектирования разделяются на:

**системные элементы** (алгоритм и принципы работы которых изначально «вшит» в объектный код самой программы, например, стены, перекрытия, колонны, балки и т. д), функционал которых может расширяться за счет вложенных создаваемых самим пользователем дополнительных

---

<sup>3</sup> см. п. 3.1.15 СП 331.1325800.2017

<sup>4</sup> см. п. 3.5 СП 328.1325800.2017



частей (например, профилей) и дополнительных создаваемых свойств и классификаторов;

**библиотечные элементы**, которые в свою очередь разделяются на:

- **системные** (окна, двери, люки и т.д.).
- **пользовательские** (которые создает сам пользователь, например, окна сложной формы) или те, которые может вставить внутрь существующих системных библиотечных элементов (например, ручка двери, полотно и т.д).

Библиотечные элементы ArchiCAD создаются непосредственно в среде программы путем объемно-пространственного моделирования и присвоения любых свойств, либо с использованием программного языка GDL (Geometric Description Language) на основе системных подтипов, определяющих их поведение.

Библиотечные элементы в ARCHICAD подгружаются внутрь рабочего файла и могут храниться:

- во вложенной библиотеке (т.е. внутри самого файла проекта);
- в библиотеке, подгружаемой из указанной папки на диске;
- в библиотеке BIMcloud, которая загружается с сервера.

Также в проекте могут появляться «специальные компоненты», которые представляют составные части библиотечных элементов. Такими, например, являются ручки дверей.

На рисунке 1 показано окно менеджера библиотек.

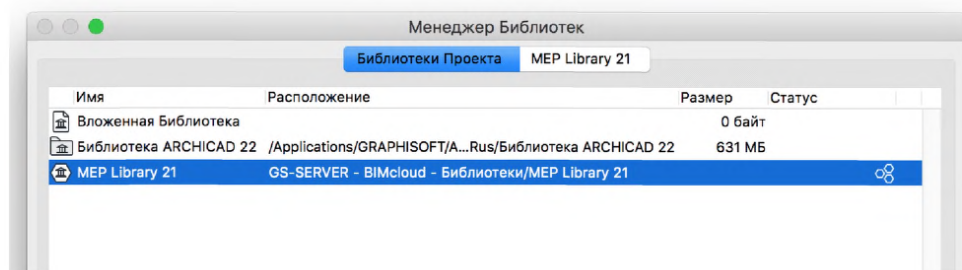


Рисунок 1 – Окно менеджера библиотек ARCHICAD

В **Renga** все компоненты называются объектами, и их внешний вид, параметры и свойства определяются стилями. При этом стили объектов, созданных с помощью инструментов Renga (системные объекты), задаются, например, Стилями балки, Стилями колонны, Материалами стены и т.д., в то время как внешний вид, параметры и свойства импортированных объектов можно задать с помощью Стилей элемента.

В **Revit** компоненты называются семействами, которые создаются в редакторе семейств Revit визуальным путем.

Все компоненты Revit разделяются на:

- загружаемые – компоненты, которые хранятся во внешних файлах и при необходимости загружаются в цифровую информационную модель объекта строительства; такие компоненты создаются в специальном окружении Revit – редакторе семейств; создание компонентов – графическое;

- системные – создаются специализированными инструментами и хранятся в самой цифровой информационной модели; такими компонентами являются стены, перекрытия, потолки, лестницы, крыши, ограждения;

- контекстные – компоненты, которые создаются внутри цифровой информационной модели инструментами редактора семейств.

В проекте все используемые компоненты становятся его составной частью.

В **Tekla Structures** основным элементом цифровой информационной модели является объект.

Для компонентов в Tekla Structures используются два понятия – объект (item) и деталь (detail). Под объектом подразумевается часть строительной конструкции, имеющая трехмерную форму, которая создается или во внешнем программном обеспечении моделирования, или непосредственно в Tekla Structures.

Балки и колонны в Tekla Structures являются деталями.

Основное различие между объектом и деталью в том, что деталь можно произвести. Объектом могут являться вспомогательные линии построения, вырезы, нагрузки и т.д.

#### **4.2 Термины «параметры компонента», «атрибуты компонента»<sup>5</sup>, «графические свойства компонента»<sup>6</sup>**

Для практического применения положений СП 328.1325800.2017 особое значение имеет правильное понимание терминов «свойство», «атрибут» и «параметр».

Все элементы объекта строительства обладают определенными свойствами. В контексте элементов цифровых информационных моделей – компонентов – все свойства физически существующих элементов разделены на:

- параметры компонента – свойства, определяющие и контролируемые вид и форму компонента, такие как ширина, высота, толщина, длина; названия параметров могут быть разные и зависят от используемой BIM-платформы;

- атрибуты компонента – существенные свойства компонента, необходимые для определения его геометрии или характеристик и имеющие имя и значение, например, комментарий, обозначение, наименование и т. п.; у атрибутов также могут быть разные названия, в зависимости от используемой BIM-платформы;

---

<sup>5</sup> см. п. 3.1 СП 328.1325800.2017

<sup>6</sup> см. п. 3.3 СП 328.1325800.2017

- графические свойства компонента – представляют свойства отображения компонентов, как в трехмерном пространстве (например, тип, цвет линий и штриховок), так и в плоскости, на планах, разрезах, фасадах, где, кроме уже упомянутых, могут присутствовать условные графические обозначения (УГО) (рисунки 2–3). Особое значение УГО имеют для инженерных компонентов.

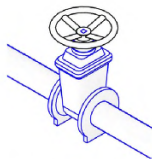


Рисунок 2 – Задвижка на 3D-виде



Рисунок 3 – Задвижка в горизонтальной проекции

Графическими свойствами, в зависимости от используемого программного обеспечения, можно управлять, задавая их значения непосредственно компонентам, либо задавая значения слоям, в которых располагаются компоненты.

Для визуализации элементов модели значение имеет графическая составляющая материала – текстура.

#### 4.3 Термин «сборка»<sup>7</sup>

Сборка, будучи именованным набором произвольного числа компонентов, может содержать как атрибуты своих составляющих, так и свои собственные.

---

<sup>7</sup> см. п. 3.8 и А.1, СП 328.1325800.2017

Применительно к рассматриваемым программным платформам технологии информационного моделирования необходимо отметить следующее:

- **ArchiCAD**: элементы модели можно группировать, но группе нельзя задать имя.

- **Renga**: сборки создаются из других объектов Renga и могут иметь собственные свойства.

- **Revit**: понятие «сборка» в Revit может относиться, как к именованным наборам компонентов, созданным инструментом «Создать сборку», так и к наборам, созданным инструментом «Создать группу». И «сборки», и «группы» в Revit могут иметь собственные пользовательские атрибуты.

- **Tekla Structures**: сборки представляют изделия, состоящие из деталей и компонентов.

#### 4.4 Состав цифровой информационной модели

Цифровая информационная модель состоит из элементов, которые, в зависимости от программной платформы технологии информационного моделирования, организованы определенным способом. В таблице 1 указан состав цифровой информационной модели для разных программных платформ технологии информационного моделирования.

Таблица 1 – Состав цифровой информационной модели в разных программных платформах технологии информационного моделирования

<b>ArchiCAD, Graphisoft</b>	
Классификация	Представляет самый верхний уровень организации информации; например, балки, стены, колонны, окна, двери являются классификацией библиотечных элементов
Библиотечный элемент	Экземпляр конкретной классификации
<b>Renga, Renga Software</b>	
Тип объекта	Классификатор объектов по типу (стена, колонна, балка,

	крыша и т.д.)
Стиль	Конфигурация, содержащая набор данных объектных или атрибутивных. При этом объектные данные позволяют управлять той или иной составляющей объекта
Экземпляр	Тип объекта с примененным стилем и назначенными параметрами и свойствами
<b>Revit, Autodesk</b>	
Категория	Классификатор информации в модели, самый верхний уровень организации информации; пример категорий: окна, двери, воздуховоды, механическое оборудование, несущий каркас, перекрытия, крыши, мебель и т. п.
Семейство	Группа схожих элементов, которая характеризуется общим набором свойств и связанных с ними графических представлений; именно семейства являются компонентами BIM
Типоразмер (Тип)	Элементы семейств, отличающиеся между собой значением свойств, т.е. параметров/атрибутов; в одном семействе нет ограничения по количеству типоразмеров; например, типами одного семейства будут двухстворчатые окна, размерами 1400×1400 мм и 900×1400 мм. типоразмер НЕ является элементом модели
Экземпляр	Размещенное в модели семейство определенного типоразмера является экземпляром; каждый элемент цифровой информационной модели является экземпляром определенного типоразмера, определенного семейства, определенной категории
<b>Tekla Structures, Trimble</b>	
Категория	Классификатор информации в модели, самый верхний уровень организации информации; примером категорий могут быть колонны, балки, пластина, перекрытие, фундамент
Объект	Объект представляет экземпляр конкретной категории, вставленный в модель; объекты имеют свойства, изменение которых приводит к изменению конкретных, выбранных экземпляров
Компонент	Сложный элемент модели, состоящий из одного или

	нескольких объектов; пример компонента: узел металлических конструкций; изменение свойств компонента приводит к изменению всех копий этого компонента в модели
Деталь	Объект, который можно произвести, физический предмет, является деталью; а, например, координационная ось является объектом, но она не деталь, т. к. не является физическим объектом

#### 4.5 Разделение компонентов<sup>8</sup>

По типам компоненты разделены на:

- точечные,
- линейные,
- площадные.

**Точечные компоненты** (рисунок 4) имеют определенную, заранее заданную форму. В цифровую информационную модель они вставляются с привязкой к базовой точке, т. н. точке вставки. Точечные компоненты могут быть привязаны к другим элементам модели, которые в таких случаях служат основой размещения компонента (например, окна размещаются по основе – стене). Также точечные компоненты могут вставляться в модель без привязки к другим элементам, свободно в пространстве (например, оборудование).

<sup>8</sup> см. СП 328.1325800.2017 «Информационное моделирование в строительстве. Правила описания компонентов информационной модели», п. 4.2

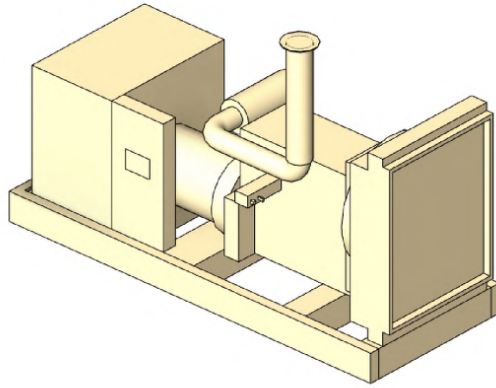


Рисунок 4 – Точечный компонент: электрогенератор

**Линейные и площадные компоненты** (рисунки 5–6) как правило состоят из слоев, у которых одним из свойств обычно является материал, из которого слой сформирован. Такими компонентами являются перекрытия, стены, крыши, потолки.

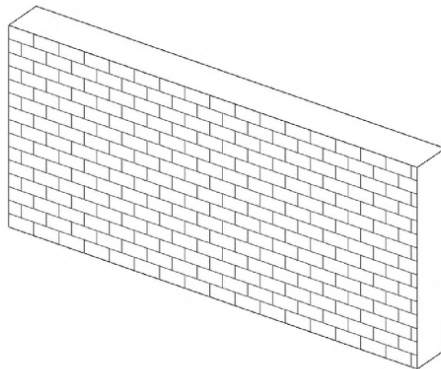


Рисунок 5 – Линейный компонент: стена

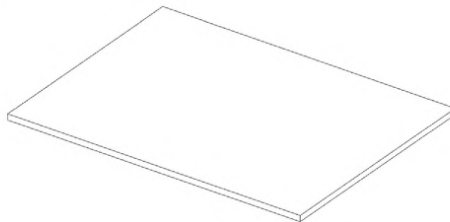


Рисунок 6 – Площадной компонент: перекрытие



По привязке к производителю компоненты делятся на:

- обобщенные,
- продукт.

**Обобщенные компоненты** не привязаны к конкретному производителю и используются в случаях, когда окончательно решение еще не принято, либо производителя нельзя указать. Основные параметры и атрибуты таких компонентов могут иметь приблизительные значения.

**Компоненты типа «продукт»** привязаны к конкретному производителю, и основные параметры и атрибуты должны иметь точные значения.

По уровню параметризации компоненты делятся на:

- параметрические;
- непараметрические.

**Параметрическим компонентам** можно менять размеры и внешний вид, не входя в процедуру редактирования самого компонента. Как правило, значения параметров и атрибутов компонентам задаются в части интерфейса программы, содержащей их свойства.

В отличие от параметрических, для изменения **непараметрических компонентов** их необходимо редактировать в той среде, в которой они созданы. Процесс редактирования компонента зависит от используемой программной платформы технологии информационного моделирования.

## 5 Рекомендации по разработке компонентов

### 5.1 Общие требования к библиотечным компонентам<sup>9</sup>

Компоненты разрабатываются с помощью программных платформ технологии информационного моделирования, позволяющими создавать информационно насыщенные цифровые аналоги реальных физических элементов зданий.

Способ разработки компонентов зависит от используемой BIM-платформы.

В ArchiCAD компоненты могут создаваться как графически, инструментами самого ArchiCAD, так и с использованием программного языка GDL, при этом библиотечный элемент будет генерироваться на основе заранее прописанных правил (рисунок 7).

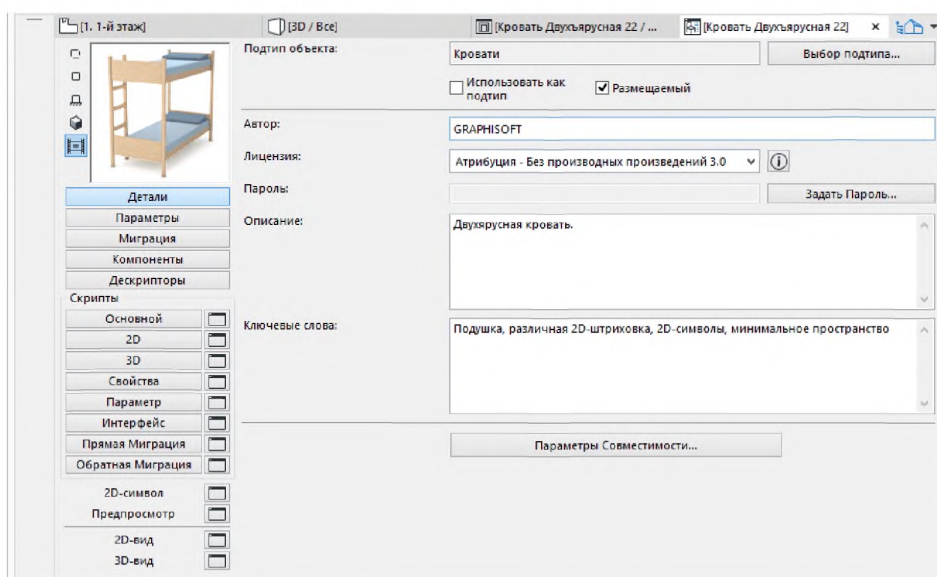


Рисунок 7 – Редактор объектов GDL в ArchiCAD

В Renga разработка компонентов происходит в самом проекте с использованием соответствующих инструментов (рисунок 8).

<sup>9</sup> см. п. 5.1 СП 328.1325800.2017



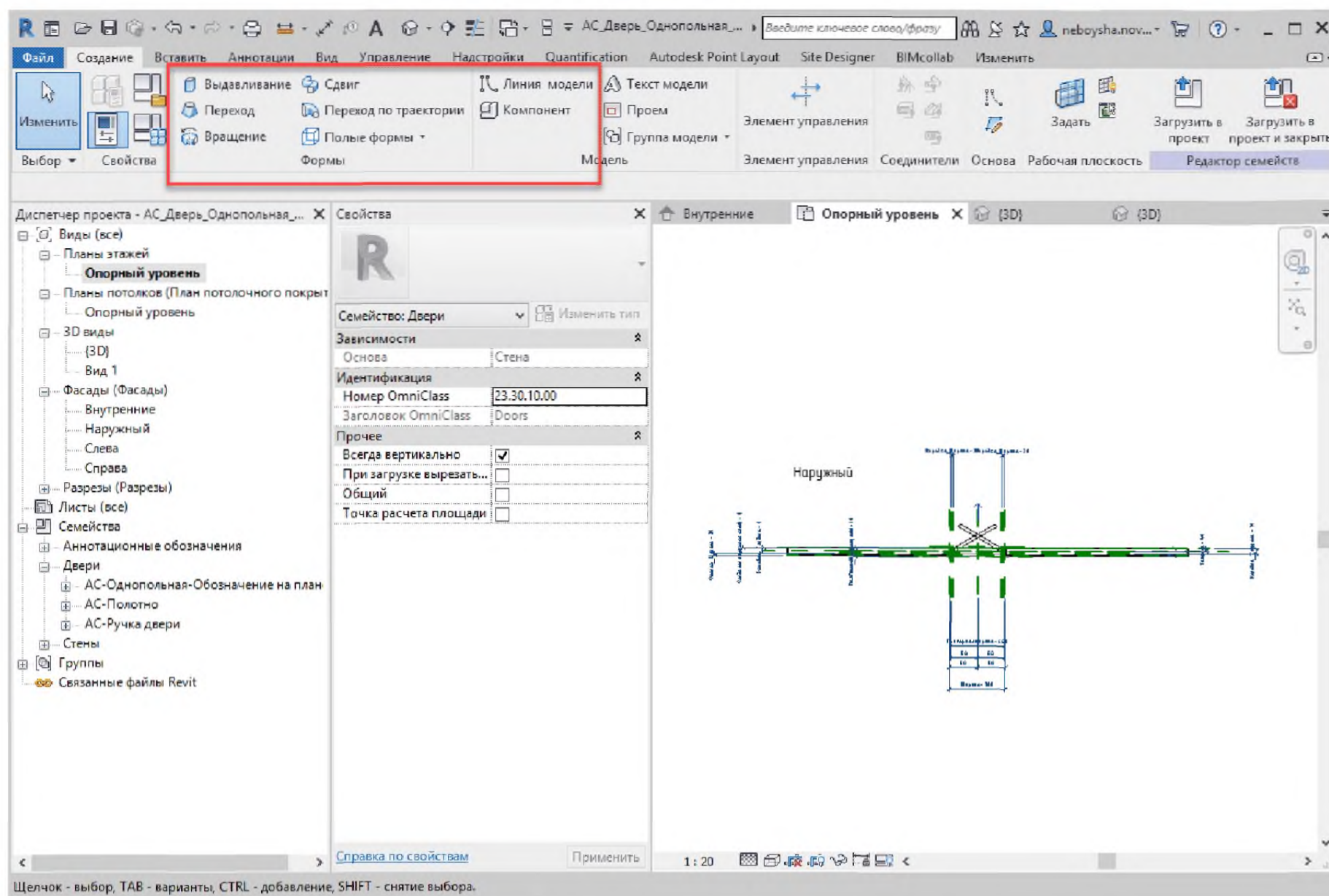


Рисунок 10 – Редактор семейств Revit

В Tekla Structures элементы модели, объекты и компоненты в терминологии Tekla, создаются непосредственно в проекте с использованием для этого собственных инструментов, например, «Колонна», «Балка», «Пластина» и т.д. На рисунке 11 показано построение объекта колонна.

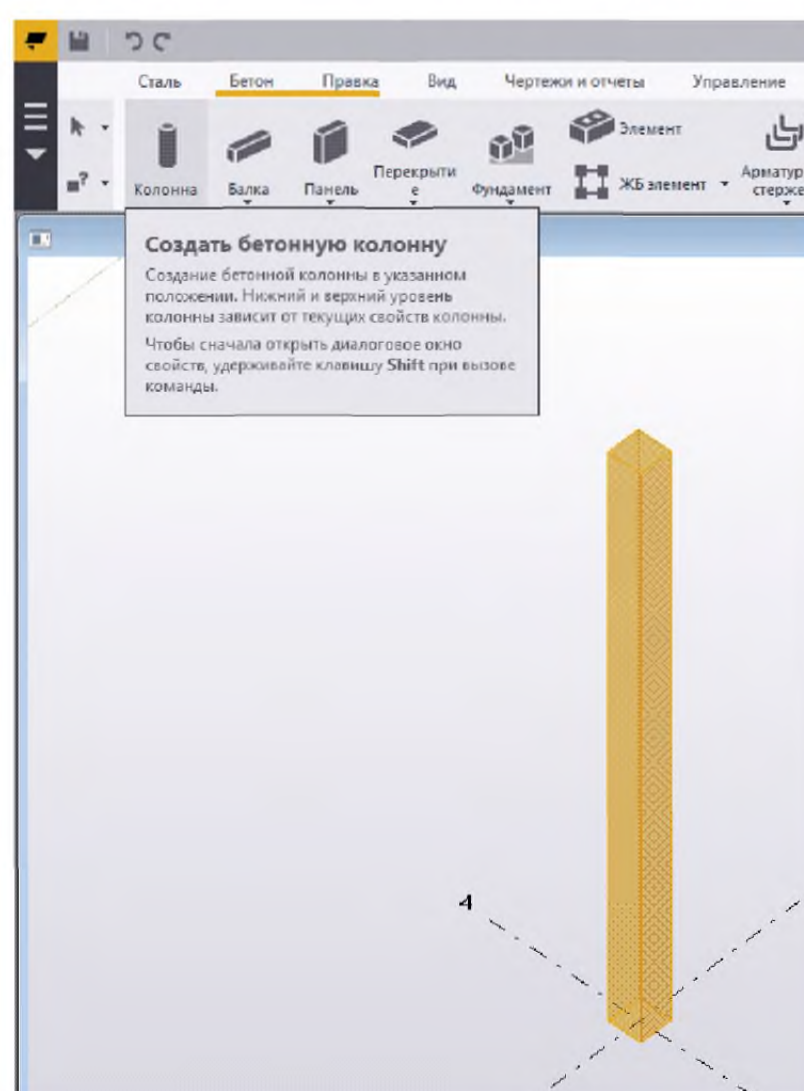


Рисунок 11 – Построение объекта колонна в Tekla Structures

## 5.2 Рекомендации для разработки компонентов<sup>10</sup>

При разработке компонентов важно определять уровень проработки (LOD), который в первую очередь зависит от того, к какой категории относится компонент – обобщенный или продукт, а также от того, для решения какой задачи он создается. Например, если цифровая информационная модель нужна с целью разработки и сравнения вариантов архитектурно-градостроительных концепций, определения технико-экономических показателей объемно-планировочных решений, то компоненты можно разрабатывать с уровнем проработки (LOD) 100, а если модель разрабатывается для формирования рабочей документации – LOD 300–400.

Состав и число геометрических параметров, которыми управляется внешний вид компонента, зависит от его формы и методов его построения. При определении формы BIM-компонентов нужно избегать лишней детализации. При разработке компонентов рекомендуется не моделировать те части компонента, которых не будет видно в модели (замкнутые полости, резьба и проч.).

Состав и число атрибутов зависит от ряда факторов, таких как:

- потребности к информационному наполнению компонента от производителя;
  - производитель может потребовать внести в BIM-компонент информацию о названии производителя, ссылку на свой интернет-ресурс,
  - если речь идет об оборудовании, то может потребоваться включить в компонент ссылку на страницу его технических характеристик и т. п.
- цели использования цифровой информационной модели

---

<sup>10</sup> см. п. 5.2 СП 328.1325800.2017

- если модель предполагается использовать для получения проектной документации, в состав которой входят спецификации и ведомости, некоторые атрибуты могут быть использованы именно для формирования необходимых спецификаций/ведомостей;
- если цифровая информационная модель создается для использования в ходе эксплуатации объекта, тогда обязательными будут атрибуты, связанные со сроком службы, датой установки, мощностью и т. п.

Цели использования цифровой информационной модели влияют как на состав атрибутов компонента, так и на его геометрические параметры.

Например, если информационная модель разрабатывается с целью выпуска чертежей и спецификаций на стадии Проект, то компоненты должны иметь точно определенные геометрические параметры, содержать УГО для оформления чертежей и включать в себя атрибуты, позволяющие создать спецификации и точно идентифицировать элемент (Марка, Обозначение, Наименование, Артикул, Завод-изготовитель, Масса и проч.).

Если информационная модель разрабатывается с целью пространственной координации, то важны в первую очередь габаритные геометрические размеры компонентов модели, а атрибуты должны позволять точно классифицировать и группировать элементы для проверки на коллизии.

Если информационная модель разрабатывается с целью подсчета работ и объемов и оценки сметной стоимости, то помимо геометрических параметров (длина, ширина, высота, площадь, объем и проч.) важно использовать атрибуты, позволяющие точно классифицировать компонент (материал компонента, дополнительные признаки для каждой категории объектов, например, для стен: использование в конструкции (внутренняя или наружная), армирование перегородок (присутствует или нет) и проч.).

### 5.3 Требования к геометрическим параметрам библиотечных компонентов<sup>11</sup>

Разрабатывая компоненты, всегда надо четко определять, когда они создаются для виртуального представления физического элемента в цифровой информационной модели (стены, окна, двери, мебель, сантехника и проч.), а когда – для его изготовления на заводе (сложные металлоконструкции, сборный железобетон и проч.).

В подавляющем большинстве компоненты разрабатываются для виртуального представления, поэтому геометрия компонента должна быть минимально необходимой для его визуального определения в модели. Так, например, окно как минимум должно состоять из рамы и стеклянной створки (рисунок 12).

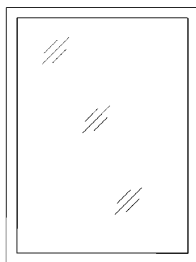


Рисунок 12 – Окно

#### 5.3.1 Масштаб

В программных платформах технологии информационного моделирования при разработке цифровых информационных моделей необходимо указать конкретные единицы измерения. BIM-компоненты необходимо разрабатывать в масштабе 1:1, так как цифровые информационные модели должны разрабатываться в том же масштабе.

#### 5.3.2 Базовая точка

При разработке компонентов типа «точечный» необходимо определить точку вставки (базовую точку элемента), если это применимо к конкретной

<sup>11</sup> см. п. 6.2 СП 328.1325800.2017

ВМ платформе. Если для каждого LOD разрабатывается отдельный компонент, необходимо, чтобы базовая точка в разных LOD одного и того же компонента имела одинаковое положение. Если это не так, замена элемента модели более низкого LOD более высоким (или наоборот) может привести к смещению соответствующих элементов во всей цифровой информационной модели.

### 5.3.3 Вспомогательные элементы

При разработке компонентов в программных платформах технологии информационного моделирования могут использоваться вспомогательные элементы – линии и/или плоскости. Рекомендуется использовать минимально необходимое количество таких элементов.

### 5.3.4 Система единиц

При разработке компонента необходимо удостовериться, что выбранная система единиц – метрическая.

### 5.3.5 Тип данных

При создании любых параметров и атрибутов нужно правильно задать для них тип данных. Например, если для атрибута «Масса» задать текстовый, а не числовой тип данных, то нельзя будет высчитать суммарную массу таких компонентов.

В **ArchiCAD** при разработке библиотечного элемента в редакторе объектов GDL параметрам может быть задан тип данных выбором соответствующего из набора возможных типов (рисунок 13).

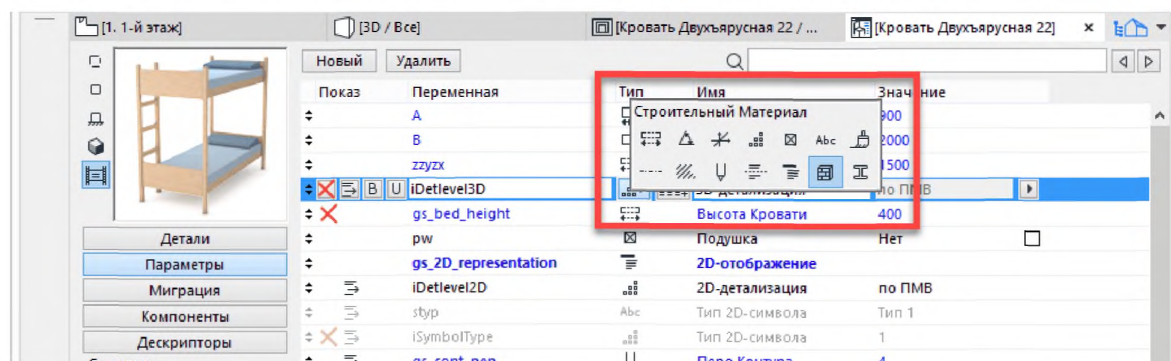


Рисунок 13 – Выбор типа данных в редакторе объектов GDL в ArchiCAD



В **Renga** параметры, управляющие геометрией, при создании автоматически получают правильный тип данных (длина, угол и т.п.). Создаваемым атрибутам могут быть назначен один из двух типов данных: «Действительное число» и «Строка» (рисунок 14).

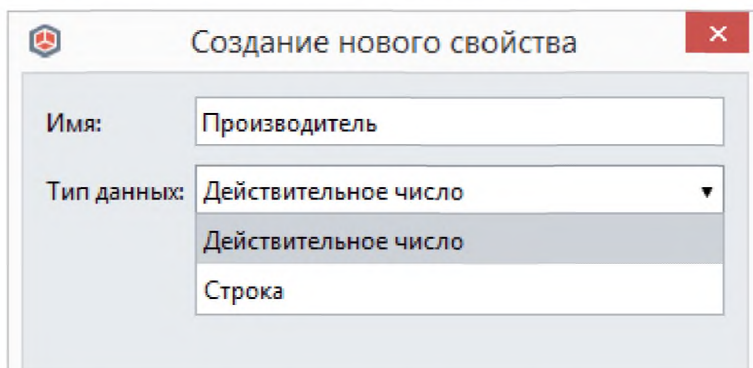


Рисунок 14 – Назначение типа данных атрибуту в Renga

В **Revit** тип данных задается при создании каждого параметра (рисунок 15).

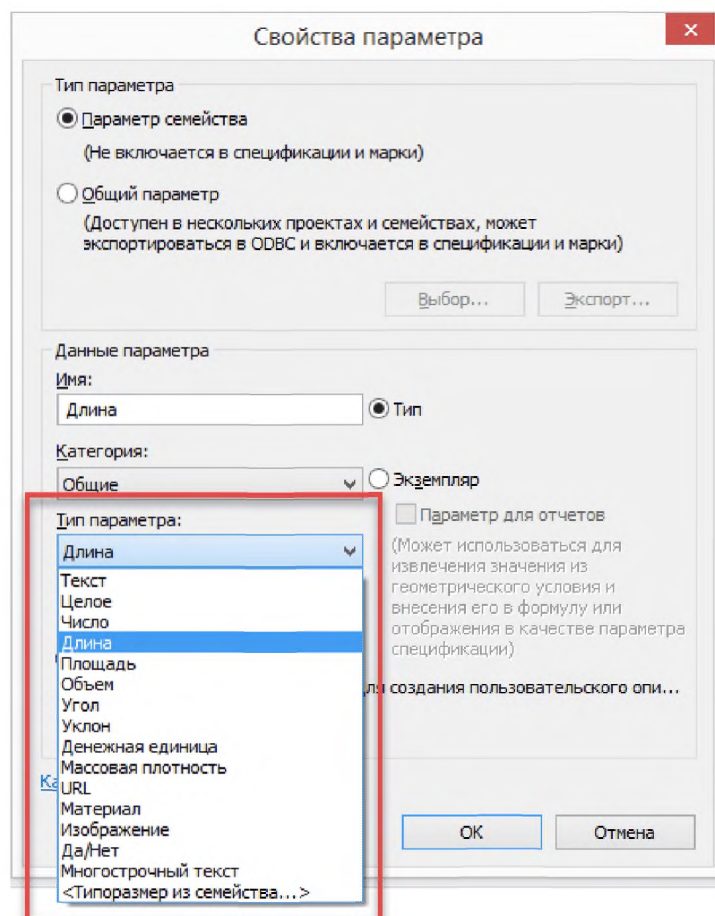


Рисунок 15 – Определение типа данных нового параметра в Revit

В Tekla Structures тип данных задается при создании новых параметров в пользовательском компоненте (рисунок 16).

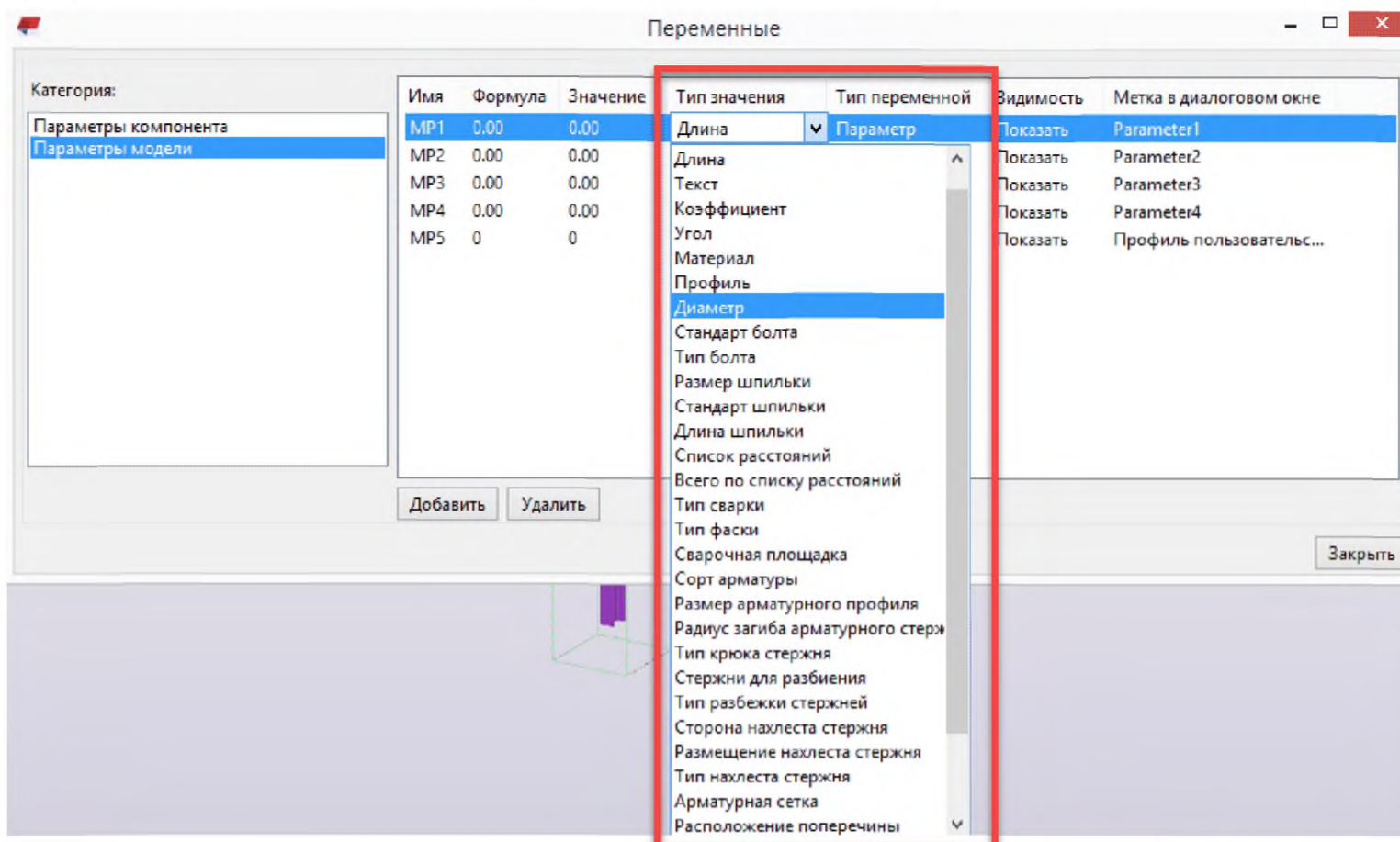


Рисунок 16 – Определение типа данных нового параметра в Tekla Structures

### 5.3.6 Примеры геометрических параметров в BIM-платформах

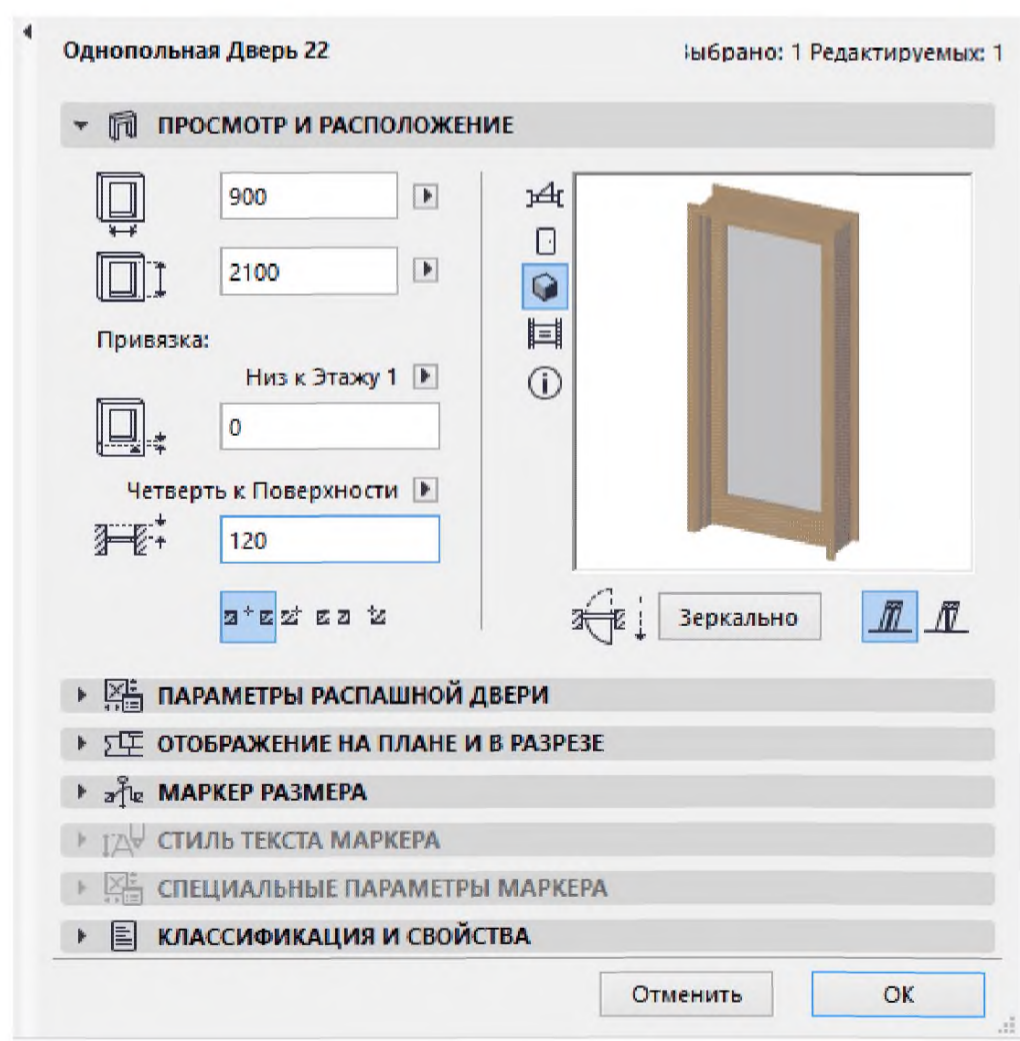


Рисунок 17 – Геометрические параметры двери в ArchiCAD

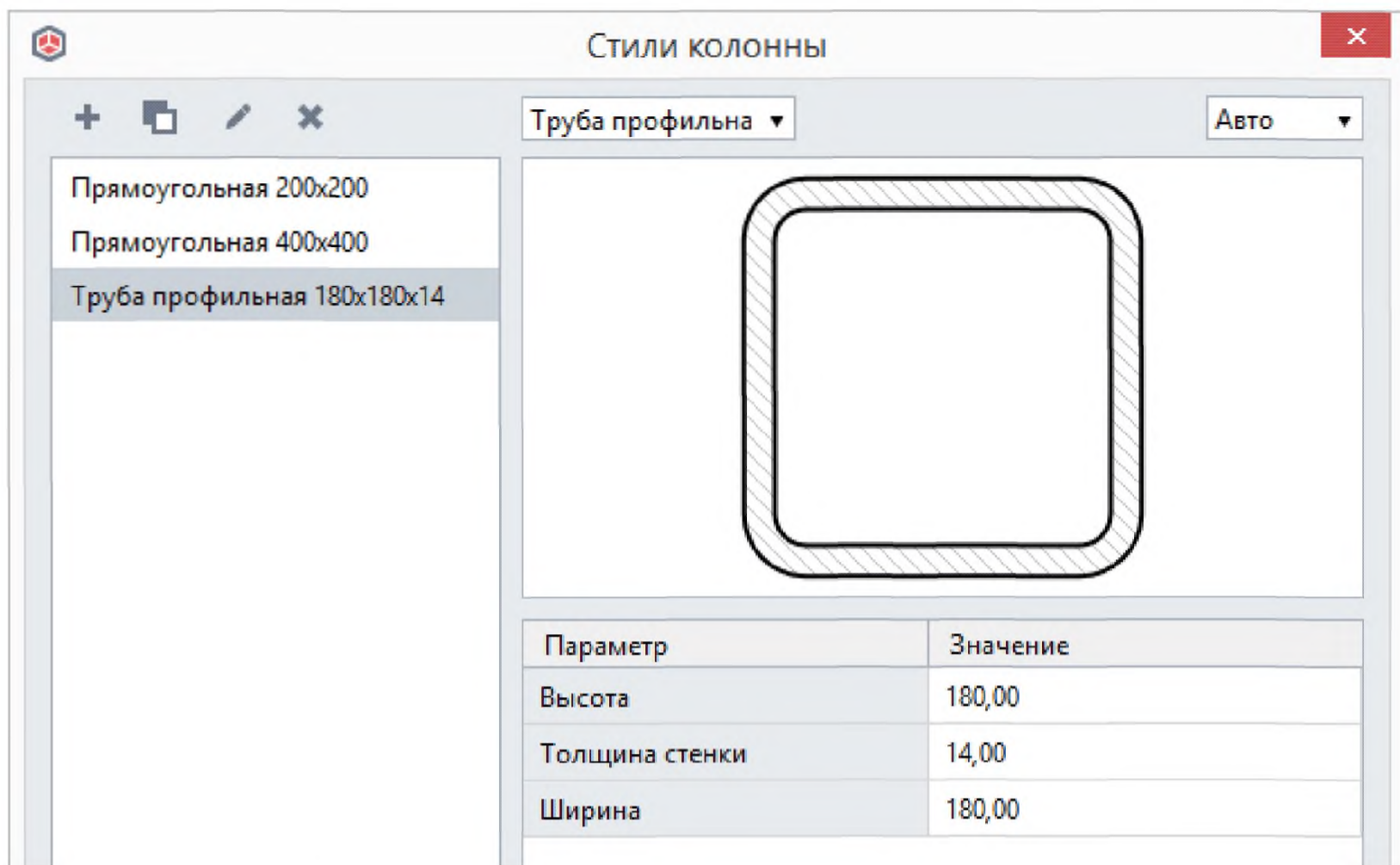


Рисунок 18 – Геометрические параметры колонны в Renga

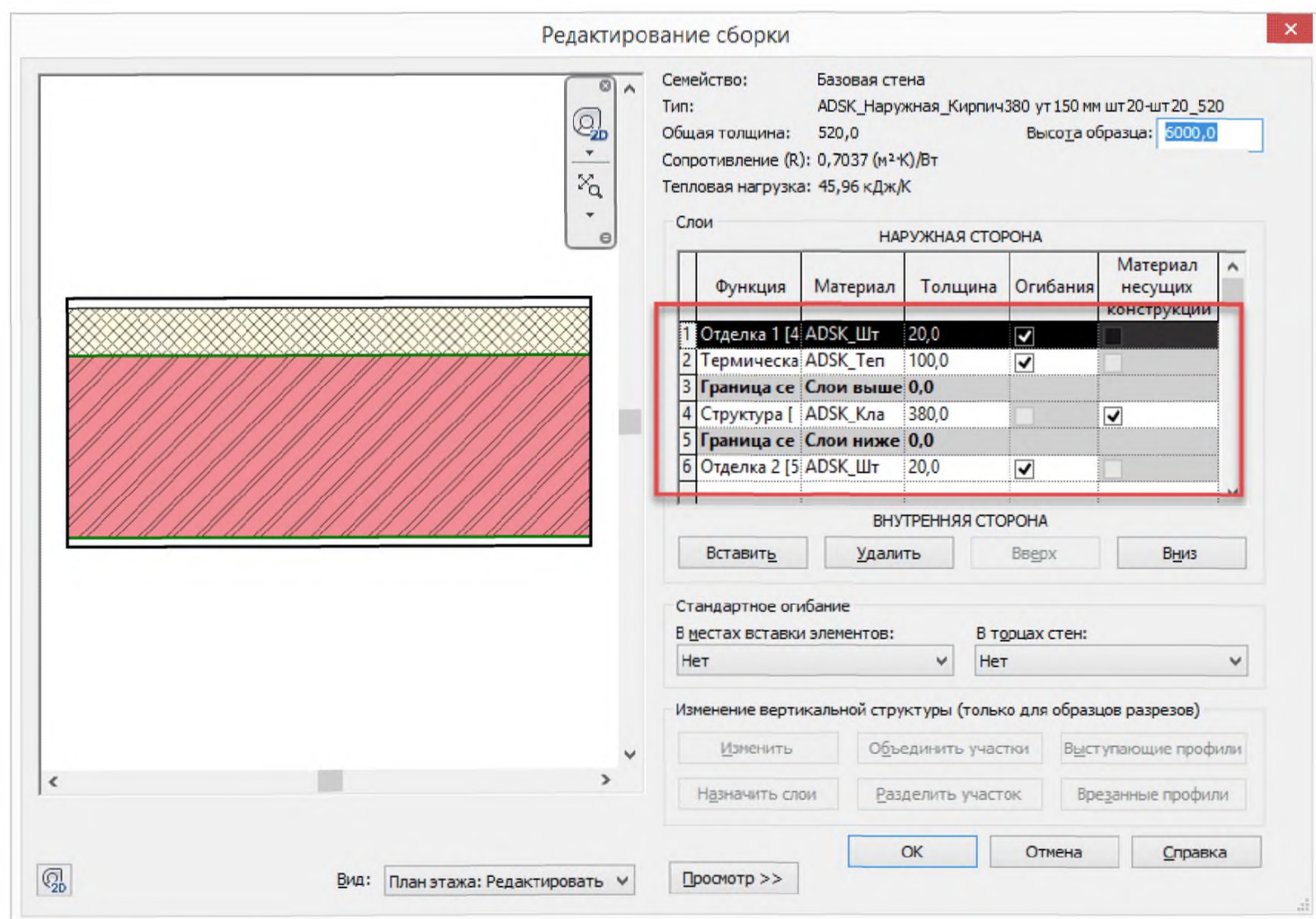


Рисунок 19 – Геометрические параметры структуры стены (Autodesk Revit)

Общие    Расчет    Пользовательские атрибуты

Тип профиля

Тип профиля:  $\square \dagger$  Пользовательский, параметрический

Подтип профиля: Conc.IBeam h\*b1\*t1-s-b2\*t2[-sft[-sfb]]

Вычисленная площадь поперечного сечения

Начало 0.21 м2    Конец 0.21 м2

Рисунок

Свойство	Си...	Значение	Единиц...
Высота общая	h	900.00	мм
Ширина верхней полки	b1	400.00	мм
Глубина верхней полки	t1	200.00	мм
Толщина стенки	s	100.00	мм
Ширина нижней полки	b2	300.00	мм
Глубина нижней полки	t2	200.00	мм
Козф-т уклона верхней п...	sft	0.50	°
Козф-т уклона нижней п...	sfb	1.00	°

Рисунок 20 – Геометрические параметры сечения колонны в Tekla Structures

## **5.4 Требования к уровню геометрической проработки библиотечных компонентов**

### 5.4.1 Уровень проработки (LOD)


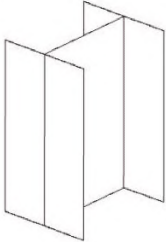


Уровень проработки элементов информационной модели (LOD, Level of Development) принято разделять на две независимые части: уровень проработки геометрии и уровень проработки информации.

Уровни проработки геометрии и информации друг к другу строго не привязаны. На практике зачастую на начальных этапах проектирования необходимы большие объемы информации, при этом детальная проработка геометрии не требуется.

### 5.4.2 Требования к уровню геометрической проработки

В таблице 3 представлен компонент – колонна, созданный с разным уровнем геометрической проработки для решения различных задач информационного моделирования. На стадии концепции необходимо просто обозначить наличие колонны в конкретном месте модели (для формирования конструктивной схемы здания), при этом ни материал, ни даже профиль колонны значения не имеют, используется LOD 100. На стадии проектной документации для выполнения конструктивного расчета используется компонент с конкретным материалом и профилем (сталь, двутавр) – LOD 200, после расчета элемент должен быть заменен компонентом с точными геометрическими параметрами – LOD 300. На стадии рабочей документации к колонне добавляются узлы крепления, модель детализируется до состояния, достаточного для производства и монтажа изделия – LOD 400.

Таблица 2 – Геометрическая составляющая LOD (уровень геометрической проработки) на примере стальной двутавровой колонны

	
<p style="text-align: center;">LOD 100</p>	<p style="text-align: center;">LOD 200</p>
	
<p style="text-align: center;">LOD 300</p>	<p style="text-align: center;">LOD 400</p>

Примечание: изображения взяты из Level of Development Specification, BIM Forum, 2018.

Как видно из приведенного примера, при повышении требований к модели должен повышаться уровень геометрической проработки элемента.

Однако на практике это вовсе не значит, что нужно разрабатывать компоненты с разными уровнями графической проработки и на этапе обоснования инвестиций использовать строго LOD 100, а на стадии проектной документации использовать исключительно LOD 300. В практике часто встречается ситуация, при которой на ранних стадиях проекта у организации имеются компоненты с более высоким уровнем проработки, чем

это необходимо для данной стадии. В таких случаях допускается использование компонентов более высокого уровня проработки, т. к. считается нецелесообразным создавать дополнительные компоненты более низкого уровня.

Также следует отметить, что компоненты типа «обобщенный» желательно разрабатывать в LOD 300, а типа «продукт» – в LOD 400.

### **5.5 Требования к графическому отображению библиотечных компонентов**

Графическое представление библиотечных компонентов можно разделить на две составляющие:

- реальное трехмерное отображение элемента и производные от него проекции и сечения; необходимо для визуализации (отображения) информационной модели и формируется автоматически на основе геометрии объекта;

условно-графическое отображение – схематическое обозначение дверей на плане, обозначение открывания окон, УГО для инженерных компонентов и проч.); необходимо для оформления чертежей в соответствии с действующими нормами на планах, фасадах, разрезах и схемах.

В зависимости от платформы информационного моделирования, способы реализации данных настроек отличаются. Однако при разработке компонентов следует стремиться к реализации обеих составляющих графического представления.

#### **Примеры настроек графического представления на рассматриваемых BIM-платформах**

В ArchiCAD способ графического представления элементов определяется на уровне, как каждого экземпляра, так и на уровне всего

проекта. Так, например, для графического отображения дверей можно выбрать один из нескольких вариантов (рисунок 21).

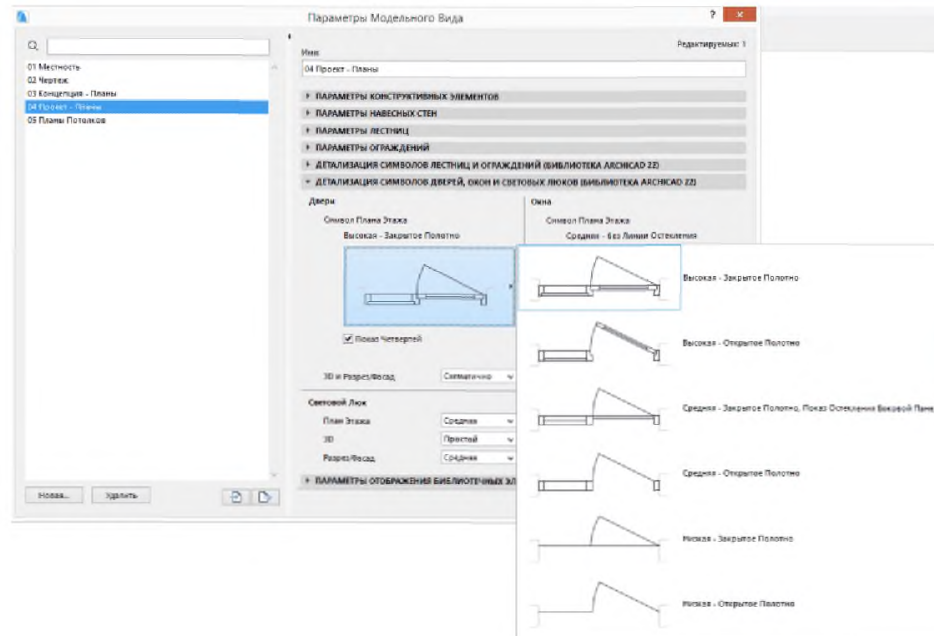


Рисунок 21 – Определение графического представления элементов в ArchiCAD

Графическое представление на модельных видах определено свойствами каждого конкретного элемента (рисунок 22).

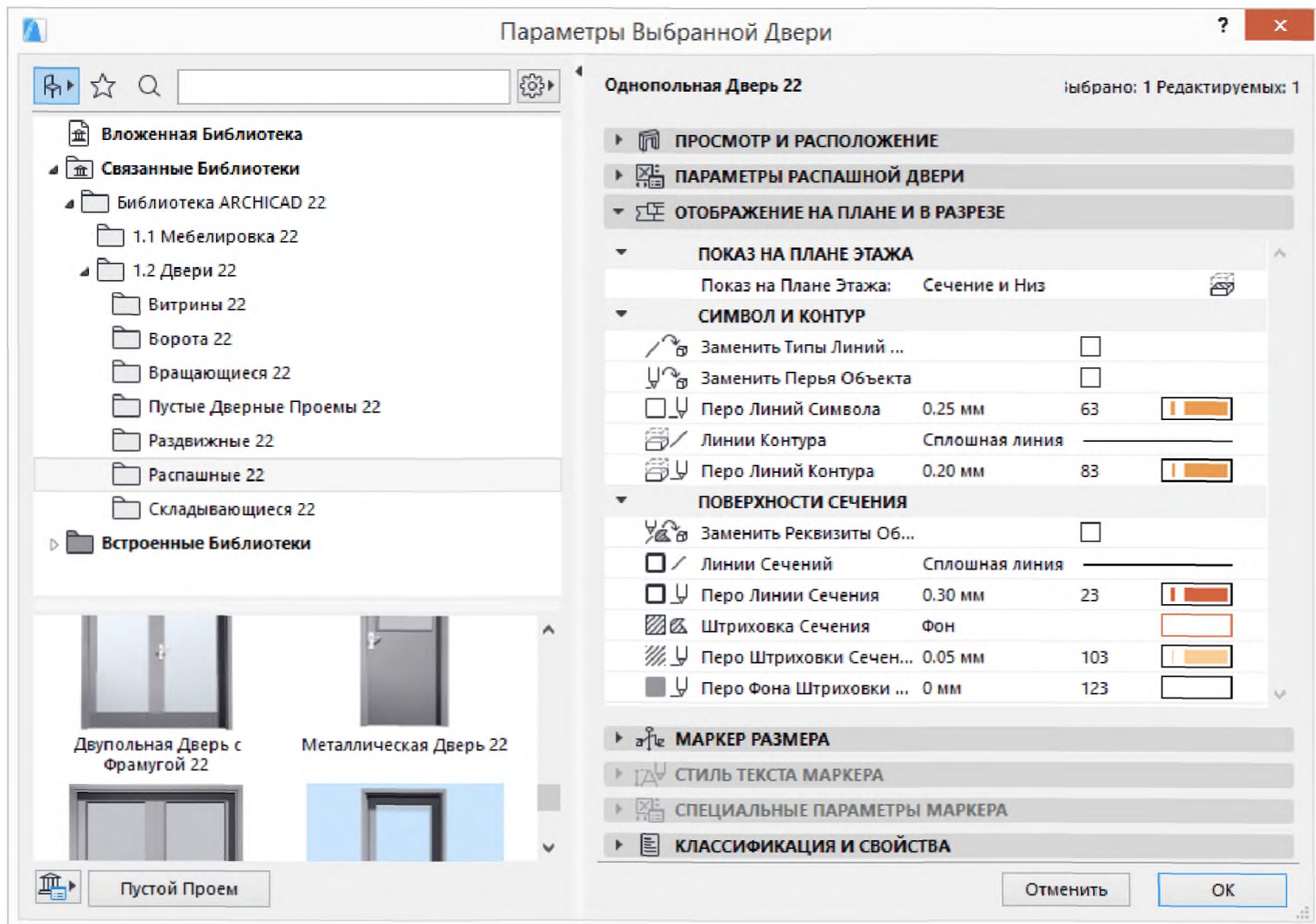


Рисунок 22 – Настройки вес и цвета линий элемента «Дверь» в ArchiCAD



В ArchiCAD также существует возможность переопределения графики элементов модели. Для этого используется функция Графической Замены, которая позволяет применять предварительно настроенные параметры (цвета, штриховки) для различного отображения элементов модели в разных видах (рисунок 23).

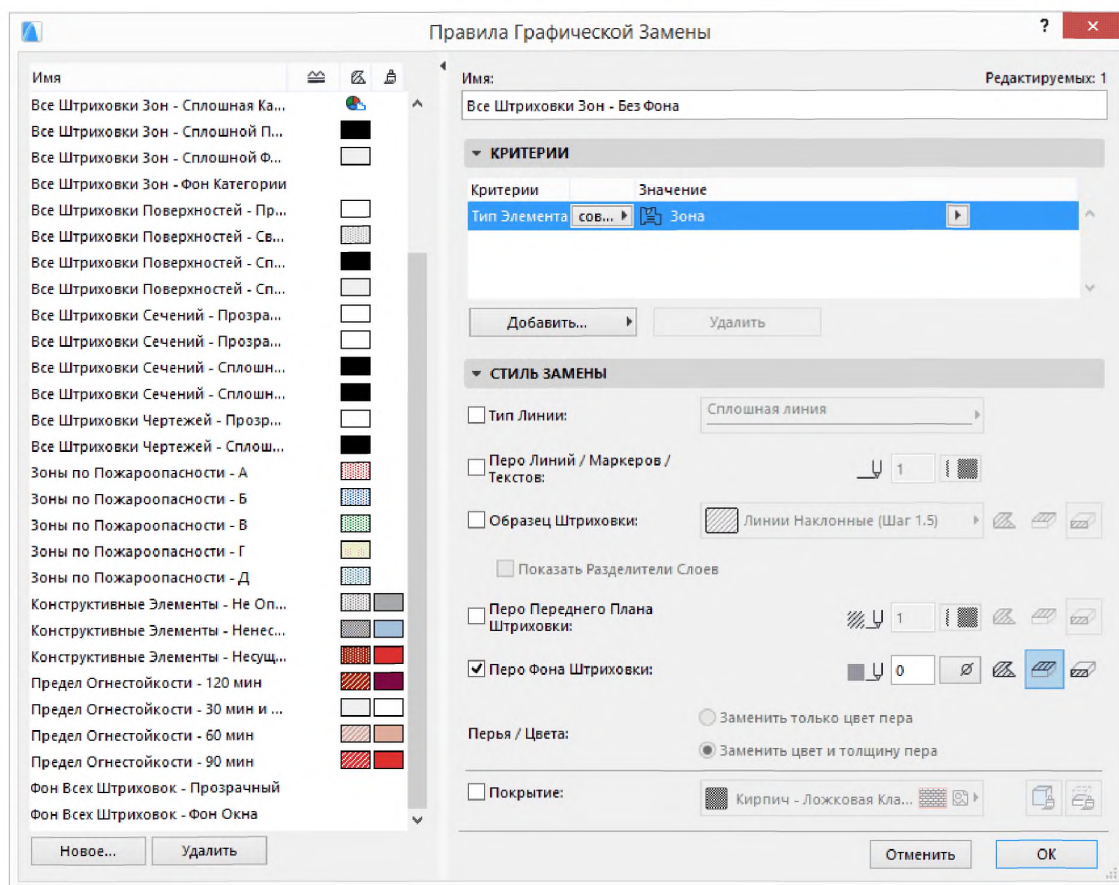


Рисунок 23 – Правила графической замены в ArchiCAD

Работа с текстурами в ArchiCAD связана с компонентом материала – покрытием.

В **Renga** существует разделение графического представления элементов в модельных видах и на листах. На листах оно определяется стилями отображения вида на чертеже (рисунок 24).

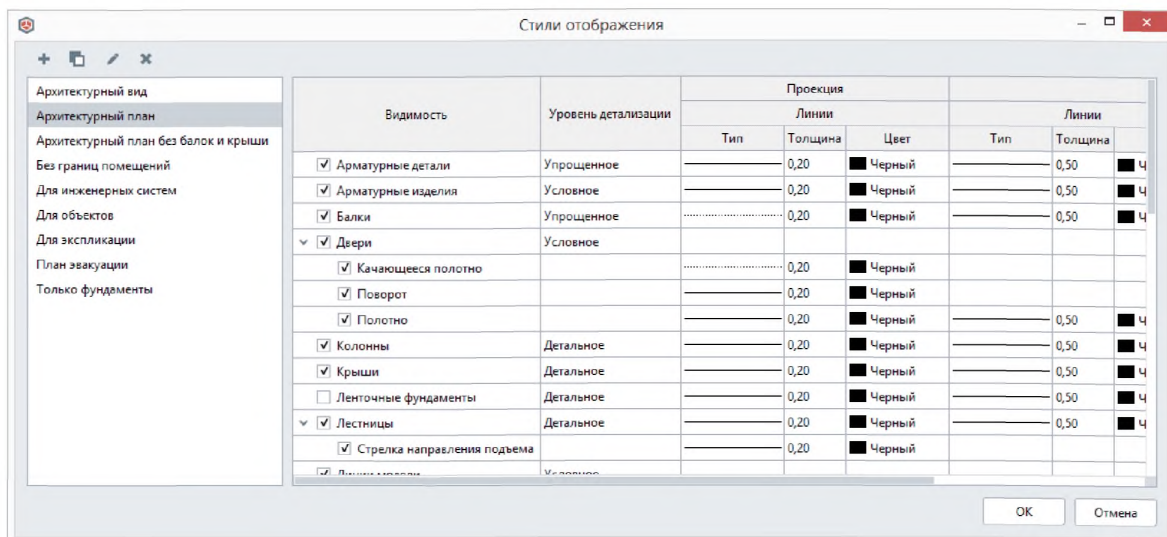


Рисунок 24 – Стили отображения в Renga

В настоящий момент Renga не имеет возможности работы с текстурами.

В Revit графическое представление элементов модели имеет следующие составляющие:

- **стили объектов**, которые определяют графическое представление элементов модели, как на трехмерных, так и на плоских видах – проекциях и разрезах (рисунок 25);

- **материал**, который определяет цвет и тип штриховки на поверхности и в разрезах (рисунок 26);

- **текстура**, являющаяся частью определения материала, дает элементам модели естественный вид (рисунок 27).

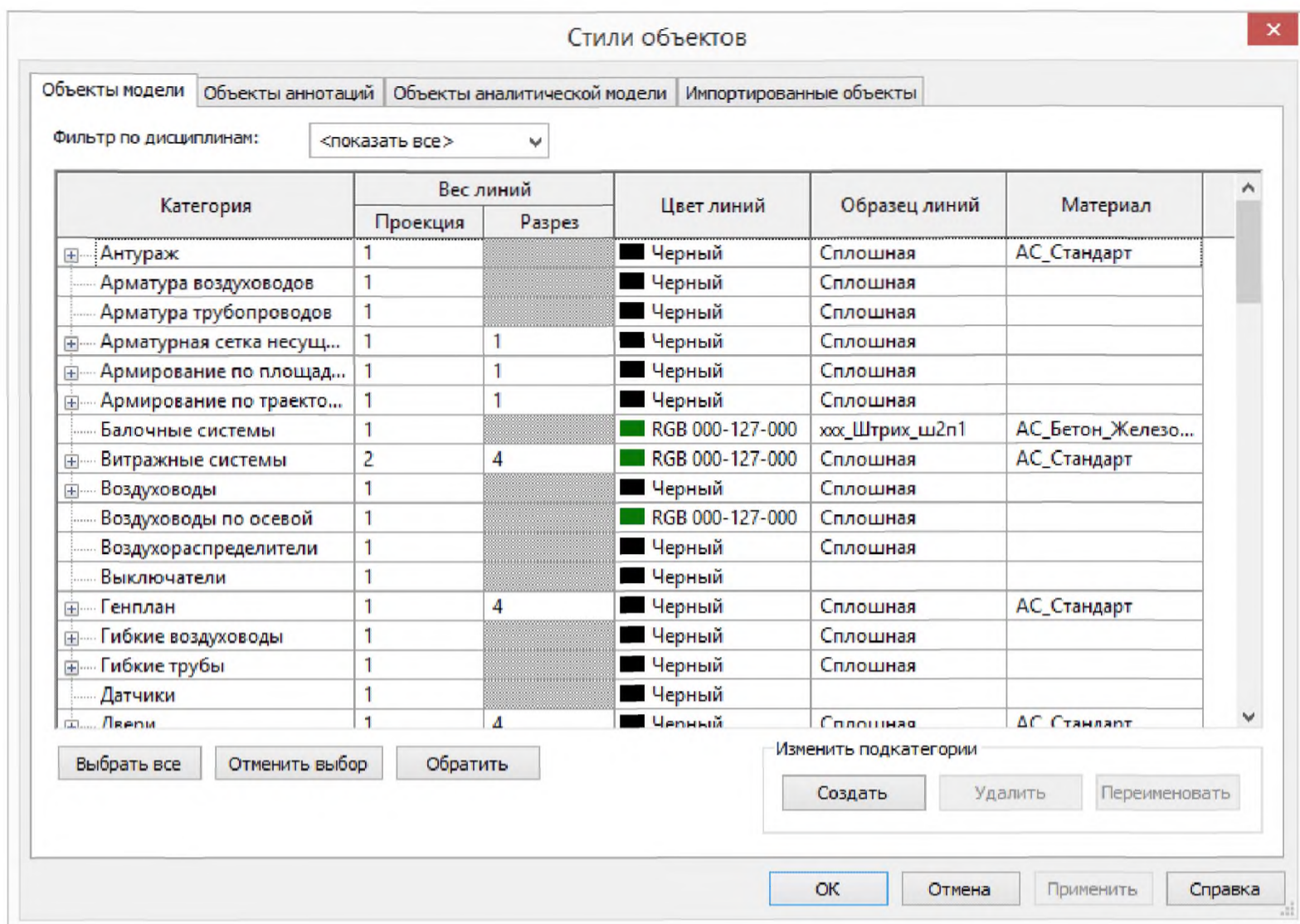


Рисунок 25 – Стили объектов в Revit

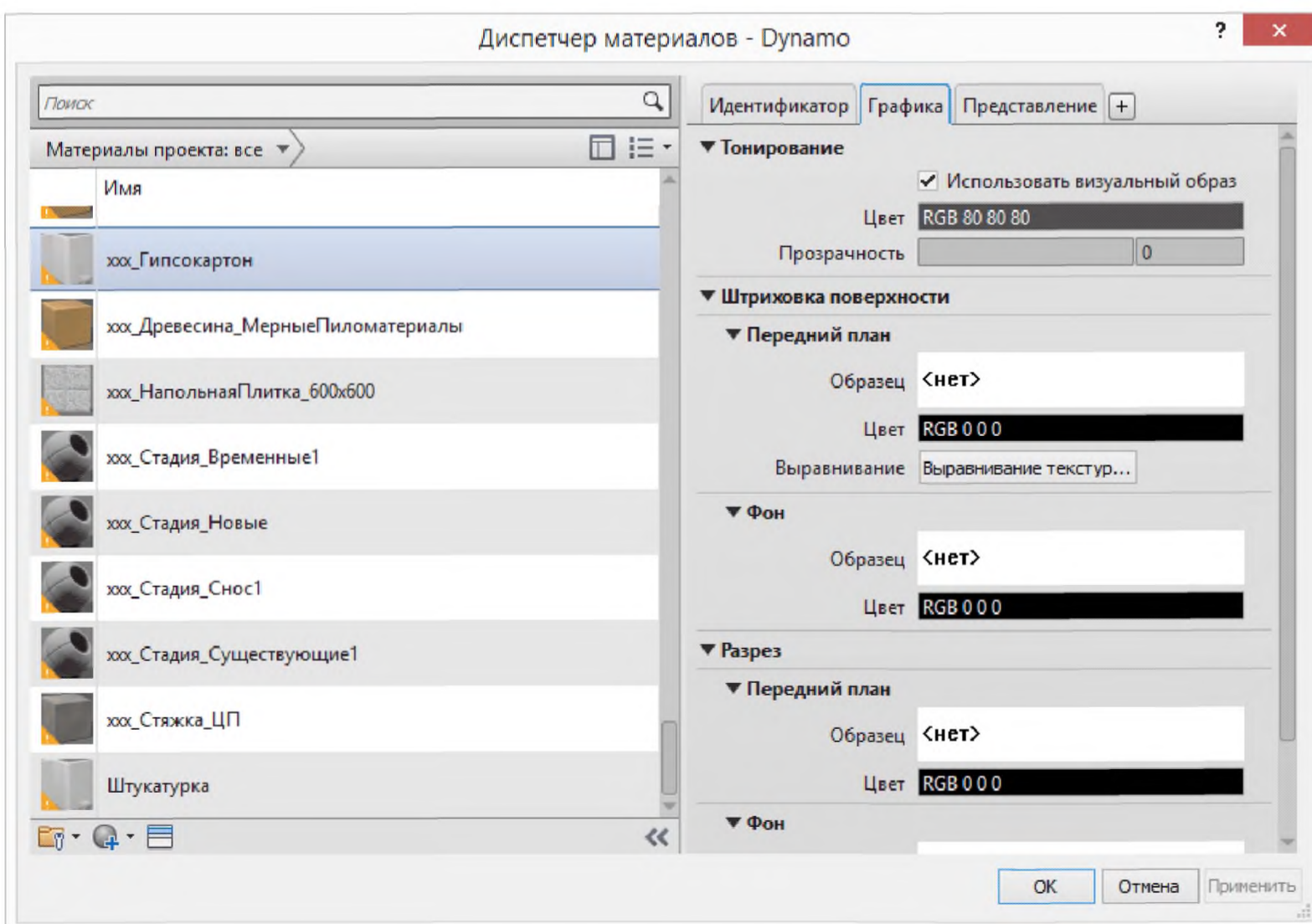


Рисунок 26 – Цвет и штриховки материалов в Revit

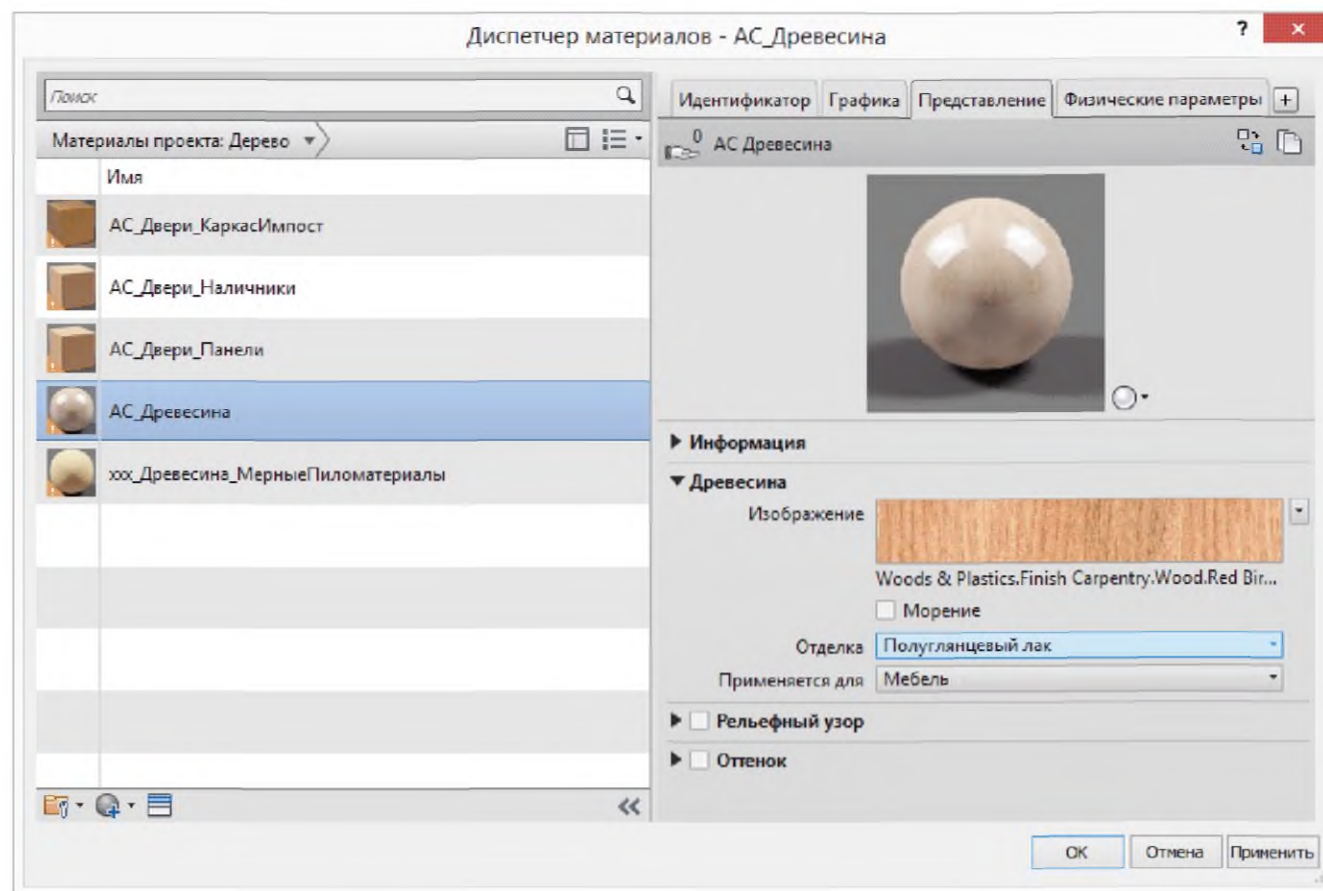


Рисунок 27 – Определение текстуры материала в Revit

В **Tekla Structures** настройки графического отображения в модели выполняются на уровне проекта и относятся к представлению элементов модели на чертежах (рисунок 28).

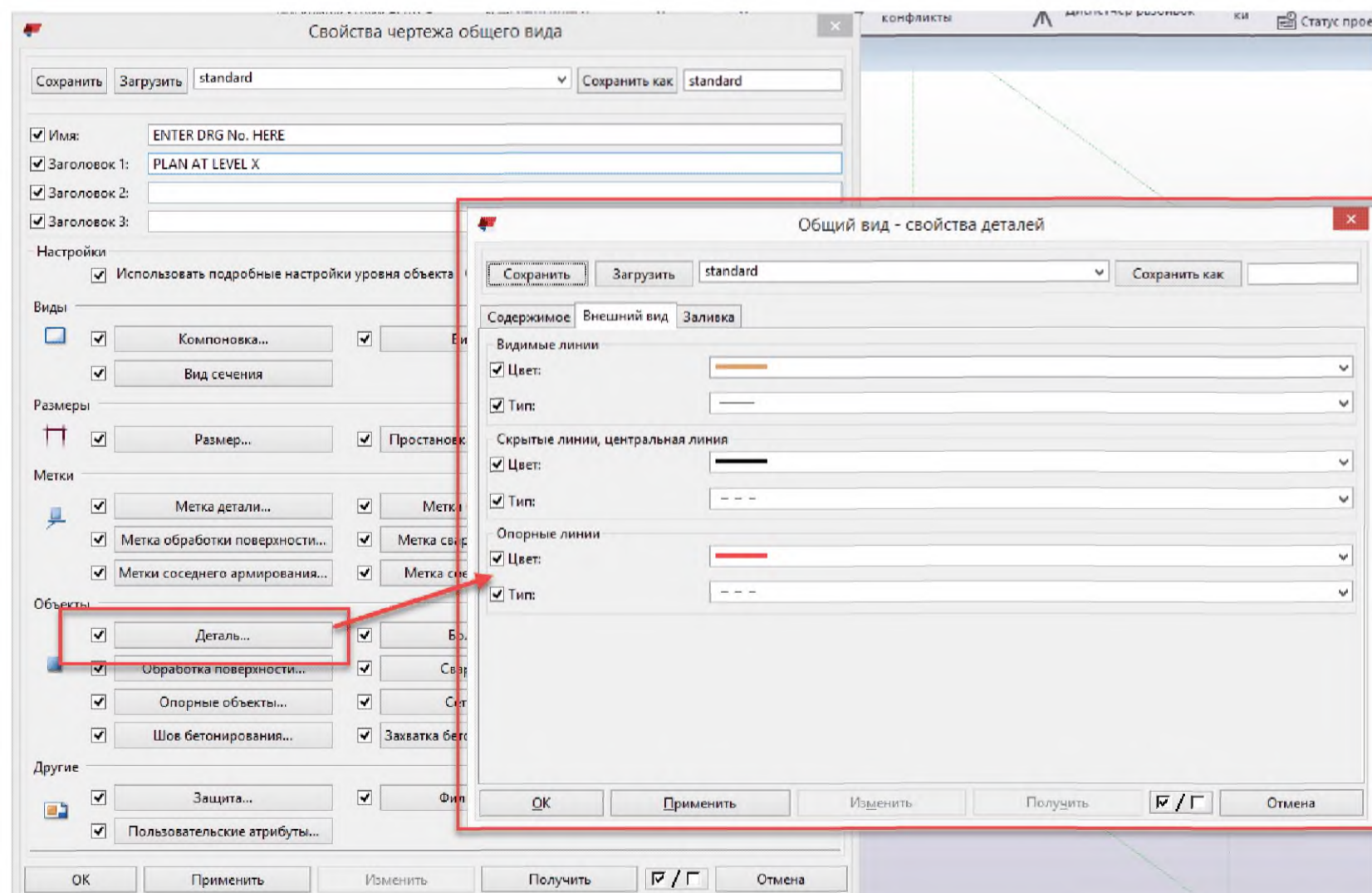


Рисунок 28 – Пример настроек графического отображения конкретного элемента модели на чертеже в Tekla Structures

## 5.6 Требования к уровню атрибутивной проработки библиотечных компонентов

### 5.6.1 Уровень атрибутивной проработки

Уровень атрибутивной проработки представляет минимальное количество атрибутивной информации в компоненте<sup>12</sup>, который определяется исходя из:

- целей и задач применения цифровых информационных моделей;
- требования к уровню LODi;
- требования к составу проектной документации.

Так, например, если компонент необходимо учесть в спецификациях, то он должен содержать информацию, необходимую для его выделения и фильтрации в спецификации. Если компонент – окно, то для спецификации необходимо, чтобы компонент содержал информацию о габаритных размерах (ширине и высоте), идентификационную информацию (нормативный документ или изготовитель, наименование, марка, и т.д.), информацию о массе (при необходимости).

### 5.6.2 Разделение атрибутов компонента<sup>13</sup>

Разделение атрибутов на обязательные и дополнительные необходимо рассматривать с точки зрения предполагаемого использования цифровой информационной модели.

Так, например, если из модели необходимо получить проектную или рабочую документацию, то компоненты оборудования должны содержать такие атрибуты, как обозначение, наименование, номер позиции, масса единицы. Эти атрибуты для таких целей и задач использования будут являться обязательными.

---

<sup>12</sup> Определение из BS 8541-4:2012 Library objects for architecture, engineering and construction – Part 4: Attributes for specification and assessment – Code of practice

<sup>13</sup> см. п. 7.3 СП 328.1325800.2017

С другой стороны, если цель использования цифровой информационной модели – визуализация, то обязательными будут являться параметры внешнего вида, в первую очередь материал и его текстура.

А если цель использования модели – расчет несущих конструкций, тогда обязательными будут являться геометрические параметры, как, например, длина элемента и моменты инерции сечения, материал с его физическими характеристиками и т. д.

Для целей проведения тендера и закупки в компонентах необходимо иметь информацию о номере артикула и производителе.

При этом все атрибуты должны иметь правильный тип данных (текст, число, процент, длина, площадь и проч.), их значения должны соответствовать типу данных и должны быть заполненными.

При заполнении атрибутов необходимо понимать, что наличие значений некоторых из них зависит от стадии, на которой конкретный компонент используется. Так, например, атрибут «дата монтажа» оборудования может быть заполнен только после выполненного монтажа конкретного экземпляра в строящемся объекте.

### 5.6.3 Примеры атрибутов в разных BIM-платформах

Примеры атрибутов в разных BIM-платформах указаны на рисунках 29–33.

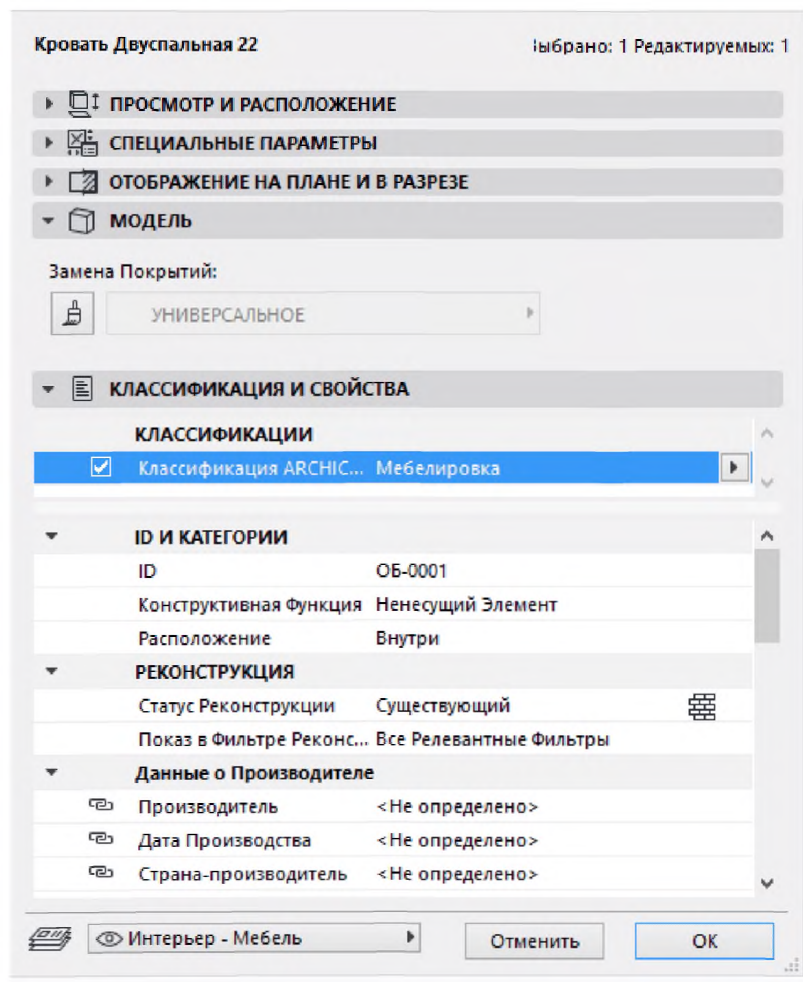


Рисунок 29 – Атрибуты выбранного библиотечного элемента Кровать (ArchiCAD)

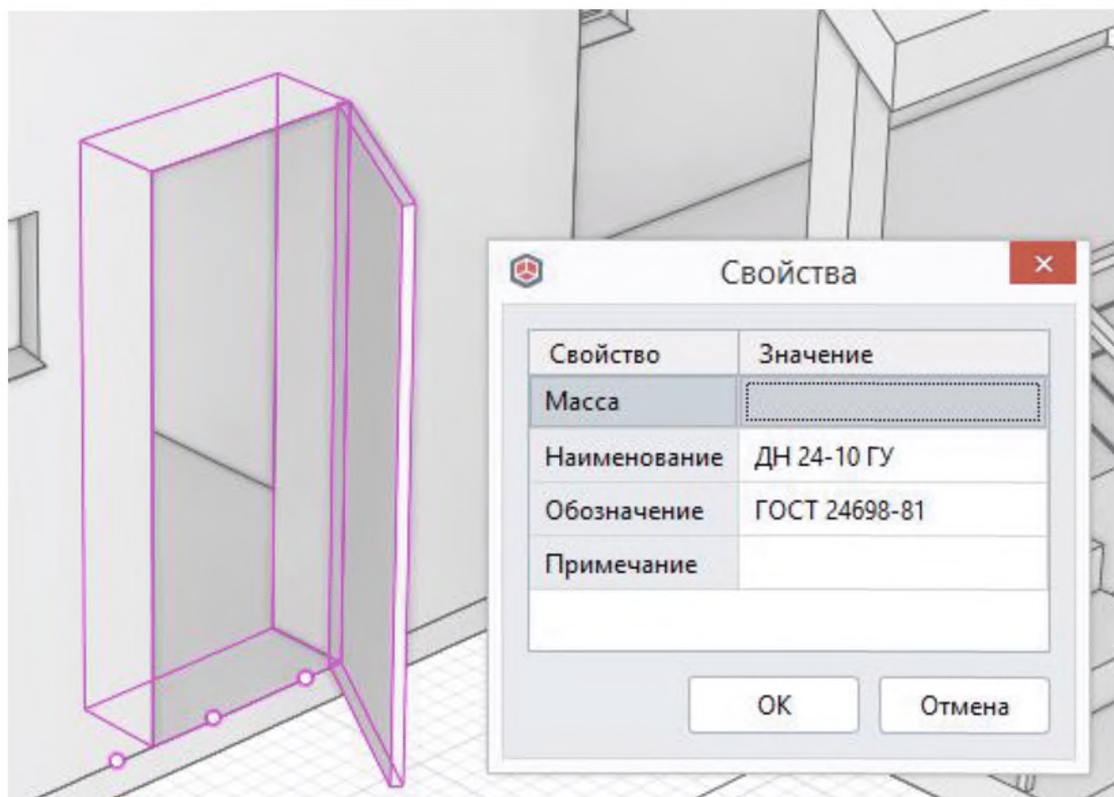


Рисунок 30 – Атрибуты выбранного элемента Дверь в Renga

Идентификация	
Изображение	
Комментарии	
Марка	
Стадии	
Стадия возведения	ПРОЕКТ
Стадия сноса	Нет
Данные	
Примечание	
ADSK_Группирование	
ADSK_Зона	
ADSK_Количество	
ADSK_Позиция	
ADSK_Предел огнесто...	
ADSK_Примечание	
ADSK_Этаж	

Рисунок 31 – Атрибуты экземпляра элемента цифровой информационной модели (Revit)

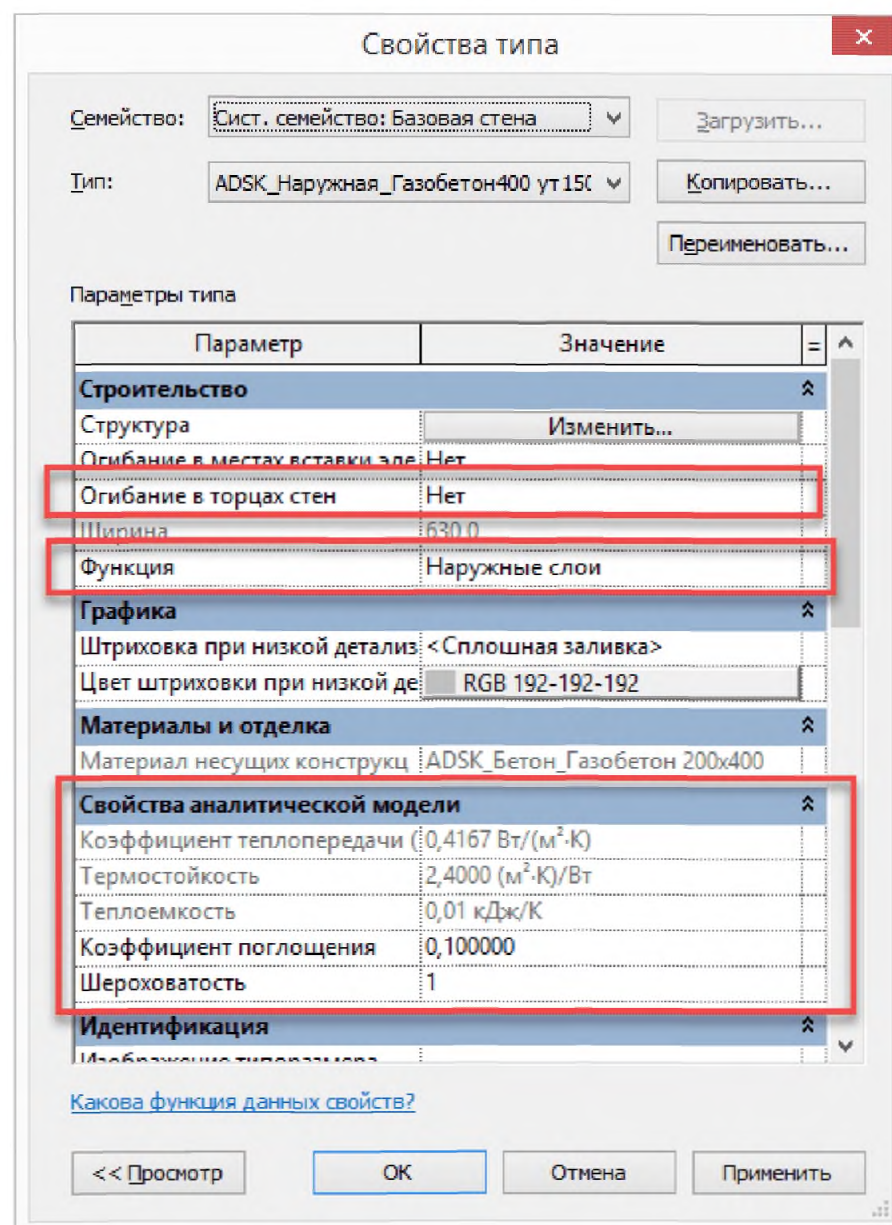


Рисунок 32 – Атрибуты типоразмера компонента Стена (Revit)



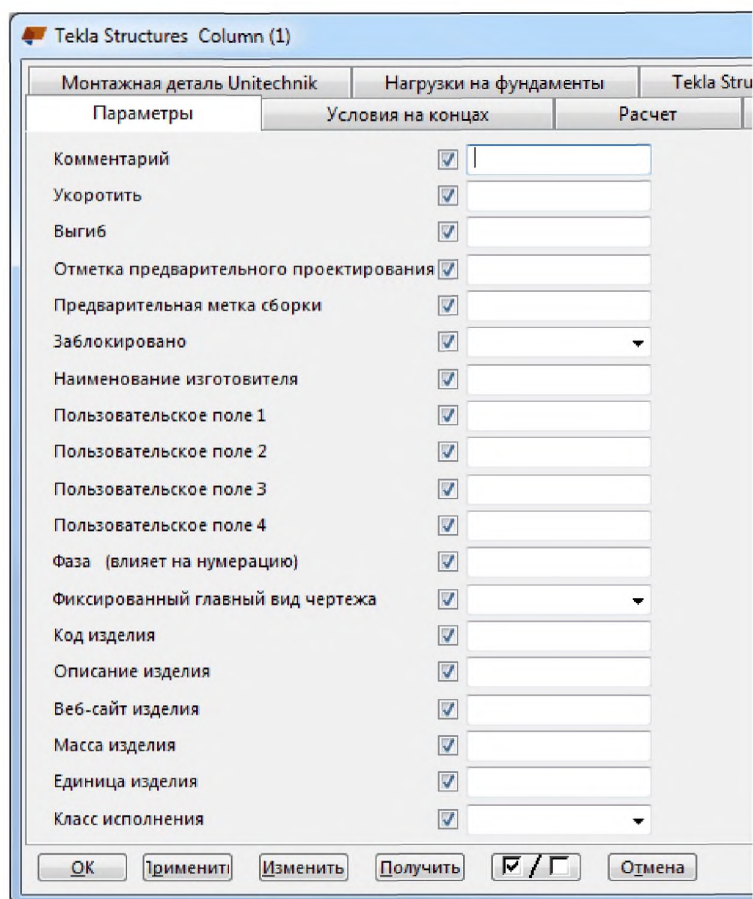


Рисунок 33 – Пример пользовательских атрибутов объекта Колонна в Tekla Structures

#### 5.6.4 Карточка данных о продукте (Product Data Sheet)

При создании компонентов цифровых информационных моделей важной составляющей является содержащаяся в них информация. Сбор такой информации в значительной степени может быть ускорен, если информация о физическом продукте будет структурирована и будет находиться в одном месте. Таким местом являются карточки данных о продукте (Product Data Sheet), которые оформляются путем заполнения шаблонов данных о продукте (Product Data Template).

Карточка данных о продукте практически является техническим паспортом продукта, в котором вся информация структурирована по группам:

- данные о производителе;
- эксплуатационные характеристики;
- данные об электрических нагрузках;
- эксплуатационные данные;
- данные, касающиеся воздействия на окружающую среду;
- геометрические характеристики;
- основные технические характеристики.

Карточки данных о продукте могут поставляться как в печатной, так и в электронной формах. Форма таблицы показана на рисунке 34.

Template Category	<b>Air Grille/Diffuser</b>			
Template Version	v1			
Category Description	Supply and extract air terminals (excluding external louvres & transfer grilles)			
Classification System				
Classification	Value			
Suitability for use	Approved			
Template Custodian	CIBSE			
Information Category	Parameter Name	Value	Units	Notes
<b>Manufacturer Data</b>				
Specifications	Manufacturer		Text	
Specifications	Manufacturer Website		URL	
Specifications	Product Range		Text	
Specifications	Product Model Number		Text	or code
Specifications	CE Approval		Text	number, yes, no
Specifications	Product Literature		URL	
Specifications	Features		Text	Free text to describe product
<b>Construction Data</b>				
Specifications	Face Type		Enumeration	
Specifications	Shape		Enumeration	
Specifications	Trim		Enumeration	
Specifications	Trim Material		Text	e.g. Aluminium, Galvanised MS Steel, Stainless Steel, Plastic, etc.
Specifications	Trim Finish		Enumeration	
Specifications	Trim Colour		Text	e.g. Natural (Self-finish), or Colour(s) & RAL(s)
Specifications	Core Type		Enumeration	
Specifications	Core Material		Text	e.g. Aluminium, Galvanised MS Steel, Stainless Steel, Plastic, etc.
Specifications	Core Finish		Enumeration	
Specifications	Core Color		Text	e.g. Natural (Self-finish), or Colour(s) & RAL(s)
Specifications	Removable Core		Y/N	
Specifications	Integral Plenum	Y	Y/N	
Specifications	Integral Plenum Material		Text	e.g. Aluminium, Galvanised MS Steel, Stainless Steel, etc.
Specifications	Integral Volume Control Damper	Y	Y/N	
Specifications	Integral Volume Control Damper Type		Text	
Specifications	Integral Volume Control Damper Material		Text	e.g. Aluminium, Galvanised MS Steel, Stainless Steel, Plastic, etc.
Specifications	Integral Fire Damper	Y	Y/N	
Specifications	Fire Rating		Minutes	e.g. 60 minutes, 120 minutes
<b>Accessories Data</b>				

Рисунок 34 – Шаблон данных о продукте (Product Data Template)

## 5.7 Требования к значениям атрибутов библиотечных компонентов<sup>14</sup>

Библиотечные компоненты могут иметь множество вариантов, из которых пользователи должны выбрать такие, которые соответствуют проектному замыслу, заданным техническим условиям и надлежащим нормативным документам. Подбор компонента выполняется на основе значений параметров и атрибутов.

Если параметры<sup>15</sup> управляют геометрией, то изменение их значений должно привести к соответствующим изменениям геометрии. В практике можно встретить такие компоненты, геометрия которых никак не реагирует на изменения параметров, что является неправильным. Все параметры, по определению, должны иметь заданные значения, которые должны соответствовать типу данных конкретного параметра.

В отличие от параметров, значения атрибутов могут в начале проекта отсутствовать. Они будут заполняться по мере их определения и появления необходимости в их наличии. Например, значение атрибута «Дата установки» механического оборудования будет отсутствовать до момента его установки.

Если для атрибута присвоен тип данных «Текст» (или «Строка», как в Renga), то его значение не должно заканчиваться точкой. А при заполнении значения атрибута с типом данных «Число», необходимо обратить внимание на то, какой знак, точка или запятая, выполняют функцию десятичной точки, что является спецификой, как операционной системы компьютера, так и конкретного программного обеспечения, а также раскладки клавиатуры.

При вводе значений параметров и атрибутов, единицы измерения, как правило, не вводятся вместе со значением.

---

<sup>14</sup> см. п. 7.4-7.6, А.11-А.13 СП 328.1325800.2017

<sup>15</sup> определение см. в п. 4.1 настоящего пособия

В некоторых параметрах и атрибутах, в зависимости от BIM-платформы, в качестве значений могут использоваться формулы. Таким образом устанавливается зависимость параметров/атрибутов между собой.

## **5.8 Требования к материалам**

### **5.8.1 Составляющие материала**

Материал в платформе информационного моделирования, как правило, включает в себя ряд свойств:

- графическая составляющая – определяет условный вид материала в проекции и в разрезе;

- визуальная составляющая (текстура) – определяет реалистичный внешний вид материала и преимущественно имеет значение для материалов отделочных слоев многослойных элементов модели (стены, крыша, перекрытия);

- физические характеристики – как правило, используются в расчетах (для вычисления массы элемента, теплопотерь, освещенности и т. п.);

- информационная составляющая – имя, описание, информация об эксплуатационных характеристиках, длительность жизненного цикла и т. д.

### **5.8.2 Работа с материалами**

В программных платформах технологии информационного моделирования, как правило, имеется возможность создания библиотеки пользовательских материалов, обеспечивающей быстрое и последовательное повторное применение настроенных (стандартизированных) материалов в разных проектах.

Все материалы информационной модели должны быть настроены соответствующим образом:

- графическая составляющая должна соответствовать действующим нормам (например, ГОСТ 2.306-68 «Единая система конструкторской документации (ЕСКД). Обозначения графические материалов и правила их нанесения на чертежах») в части отображения материалов в проекции и сечениях;

- визуальная составляющая должна помогать корректной визуализации информационной модели;

- физические характеристики должны позволять выполнять расчеты (проектирование) и подбирать материалы с корректными характеристиками (тендер, эксплуатация);

- информационная составляющая должна позволить:

- идентифицировать материал;
- управлять материалами в модели (выделять объекты со схожими материалами, создавать спецификации и т.п.);
- классифицировать материал.

Определяя, какая атрибутивная информация должна указываться для конкретного материала, необходимо придерживаться принципа минимальной достаточности, и заносить только информацию, обеспечивающую точную идентификацию и точное количественное определение. Помимо этой информации, базовая информация о производительности и эксплуатационных характеристиках материала позволит проектной команде выбирать материалы и продукты, соответствующие проектному замыслу, а также принимать обоснованные решения.

Например, на стадии проектной документации при описании отделки помещений достаточно указать материал – «Краска». На стадии рабочей документации следует указать тип краски (водоэмульсионная, масляная, акриловая) и колер. На стадии эксплуатации необходима информация о

конкретном производителе краски и точном цвете, чтобы во время ремонта использовать ту же краску.

### 5.8.3 Описание материала

Описания материалов должны быть достаточно подробными, чтобы определить, какой конкретный материал или строительный продукт должны использоваться в данном месте в цифровой информационной модели.

В программных платформах технологии информационного моделирования материалам может быть добавлена дополнительная информация, такая как технические характеристики или результаты испытаний.

Такая информация может быть введена в виде гиперссылок на ее источник в Интернете, что дает возможность удаленного управления и обеспечения ее актуальности в любой момент времени.

Помимо основной информации, связанной с материалом (изготовитель, цвет), желательно добавлять атрибуты, которые позволяют организовать материалы в логические последовательности, облегчают их поиск в рамках проекта.

Информация об эксплуатационных качествах материалов или строительных продуктов должна позволять пользователю находить, сортировать и фильтровать информацию на основе принятых в отрасли критериев. Основные атрибуты эксплуатационных качеств для конкретных материалов или продуктов обычно используются для принятия проектных решений, поэтому добавление атрибутов, применимых к каждому из этих материалов, позволит им быть доступным для поиска и принятия решений об их использовании в проекте.

#### 5.8.4 Жизненный цикл материала

Большинство продуктов и материалов имеют определенную продолжительность гарантии, и их необходимо периодически проверять. Поэтому хорошей практикой является добавление к атрибутам материала информации о жизненном цикле и использовании.

Знание не только того, сколько материала используется в проекте, но и как долго он «проживет», предоставит владельцу информацию об оценке жизненного цикла, касающуюся текущего обслуживания объекта.

Информация о продолжительности жизни также может использоваться командой разработчиков при принятии решений относительно соответствующих продуктов для использования в проекте. Возможность проведения анализа затрат и выгод отдельных продуктов при разработке проекта позволяет проектировщику создавать здание с ожиданием замены продукта в соответствующее время.

#### 5.8.5 Требования к текстуре материалов

Текстура является частью графической составляющей материала и представляет по сути снимок текстуры реального физического материала. Текстура определяет, как материал будет выглядеть при визуализации.

Для обеспечения естественного вида материала при визуализации, чаще всего текстура должна быть квадратной или прямоугольной формы и бесшовной, т.е. обеспечить повторение «плиток» текстуры без четких границ каждой из них. Бесшовные текстуры создаются определенной методикой в редакторах растровой графики либо в специализированном программном обеспечении.

Качество визуализации напрямую зависит от качества и физических размеров текстуры, выражаемых в пикселях (точках экрана) – чем больше размер текстуры, тем она более естественно будет выглядеть при визуализации.

Для получения визуализации приемлемого качества необходимо использовать текстуры размером не меньше 512 пикселей по самой длинной стороне (если она прямоугольной формы), либо 512×512 пикселей (если она квадратная).

Для расчета максимального размера текстуры необходимо считать ее с разрешением не менее 150 точек на дюйм.

## **5.9 Функциональные требования к библиотечным компонентам**

В некоторых BIM-платформах в компоненты может быть встроено поведение, т. е. способность элемента модели устанавливать связи с окружающими компонентами. Так, например, окна и двери, как в реальном мире (объект строительства), так и в виртуальном (цифровая информационная модель) имеют отношение к стенам и не могут быть размещены вне основы – стены. Аналогично арматура воздуховодов или трубопроводов может быть размещена только на созданном воздуховоде/трубопроводе.

Функциональное поведение, если программная платформа технологии информационного моделирования это позволяет, может быть определено выбором определенного шаблона компонента или назначением ему определенной классификации / категории.

Поведение компонента в модели также, как и набор основных параметров напрямую зависят от сделанного выбора. Поэтому, при разработке компонентов следует правильно выбирать шаблон или указывать классификацию / категорию объекта, чтобы корректно задать поведение компонента в информационной модели. Например, не рекомендуется создавать компоненты типа окно или дверь, которые могут использоваться без основы (стены, кровли).

Особенно важно использовать правильную функциональную настройку при разработке компонентов инженерных систем и оборудования, это



позволит присоединять компоненты к системам и выполнять корректные расчеты.

### **5.10 Требования к форматам компонентов**

Компоненты ArchiCAD создаются в среде редактора объектов GDL. Основным форматом файлов, в котором компоненты хранятся, является GSM.

В Renga основным форматом является формат самого проекта, RNP. Все объекты, созданные в проекте, являются его частью. Объекты передаются из проекта в проект простым копированием через буфер обмена.

В Revit компоненты создаются в редакторе семейств, а хранятся во внешних файлах с расширением RFA.

В Tekla Structures передача из проекта в проект выполняется копированием объектов, либо экспортом пользовательских компонентов, так как системные компоненты доступны для каждого проекта и не поддаются экспорту. Процесс передачи пользовательского компонента начинается с экспортом его в формат UEL. При экспорте в результате получается один файл, который можно назвать библиотекой пользовательских компонентов.

При этом в каждой из программных платформ технологии информационного моделирования существуют так называемые «системные компоненты», которые создаются внутри самого проекта и не могут храниться во внешних файлах. В ArchiCAD и Revit такими компонентами являются, например, стены, перекрытия, крыши, а в Renga и Tekla Structures такими являются все стандартные объекты и компоненты. Такие компоненты хранятся в самом файле проекта.

### **5.11 Требования к метаданным компонентов**

При организации баз/каталогов/библиотек компонентов, как на уровне компании, так и в виде интернет-хранилищ, необходимо обеспечивать

удобный поиск необходимого контента. Как правило, такой поиск осуществляется по метаданным – значениям определенных атрибутов компонентов, поддерживаемых поисковой системой.

При загрузке компонентов в такую библиотеку/хранилище, необходимо кроме информации, содержащейся в самом компоненте, дополнительно указать данные, которые помогут фильтровать содержимое библиотеки и этим ускорить поиск необходимого компонента.

Для организации поиска рекомендуется применять идентификационные атрибуты, имя файла, формат файла, код по применяемой системе классификации, дату создания и другие возможные метаданные.

Метаданные должны вводиться единообразно. Например, нельзя допускать использования единственного и множественного числа для одной сущности.

Требования к метаданным зависят от конкретной системы хранения и поиска. Крупные интернет-библиотеки компонентов часто имеют собственные требования к метаданным и правилам их заполнения.

#### **5.11.1 Онлайн библиотека компонентов BIMLIB**

В онлайн библиотеке компонентов **BIMLIB** [9] фильтрация содержимого выполняется на основе следующих метаданных, определяющих классификацию в библиотеке:

- название производителя продукта,
- типы файлов,
- раздел,
- категория,
- подкатегория,
- здания,
- помещения;

а также на основе физических свойств:

- материал,
- габаритные размеры,
- вес.

На странице конкретного продукта отображается информация, содержащаяся в компоненте.

Продукция может быть загружена прямо в проект посредством дополнения к программным платформам технологии информационного моделирования.

### **5.11.2 Онлайн-библиотека компонентов BIMobject**

В онлайн-библиотеке **BIMobject** [11] фильтрация содержимого выполняется на основе следующих метаданных, определяющих классификацию в библиотеке:

- бренды;
- категории объектов, например, двери, мебель, кухня;
- типы файлов, например, 3DS, AllPlan, ArchiCAD, Revit, AutoCAD и т.д.;
- регионы, относится к регионам мира;
- типы, например, один объект, сборка, облако точек и т. д.

На страницах продуктов может быть отображена информация, содержащаяся в компонентах.

Компоненты могут быть загружены прямо в проект посредством дополнения к программным платформам технологии информационного моделирования.

У BIMobject имеется руководство по подготовке компонентов для размещения в библиотеке.

На странице конкретного продукта отображается информация, содержащаяся в компоненте.

Продукция может быть загружена прямо в проект посредством дополнения к программным платформам технологии информационного моделирования.

### **5.11.3 Онлайн библиотека компонентов NBS National BIM Library**

В онлайн библиотеке **NBS National BIM Library** [12] фильтрация содержимого выполняется на основе следующих метаданных, определяющих классификацию в библиотеке:

- категория объекта, например, сантехника, окна, двери, отделка пола и т. д.;

- производитель;

- программная платформа технологии информационного моделирования, что относится к форматам файла для каждой платформы, например, ArchiCAD, Revit, Vectorworks, IFC.

У **NBS National BIM Library** имеется стандарт для разработки компонентов, а также система сертификации соответствия компонента стандарту.

На странице конкретного продукта отображается полная информация об атрибутах, содержащихся в компоненте и поиск компонентов может быть выполнен по значениям любого из атрибутов.

Продукция может быть загружена прямо в проект посредством дополнения к программным платформам технологии информационного моделирования.

### **5.11.4 Онлайн библиотека компонентов BIMZIP**

Онлайн библиотека **BIMZIP** [10] является облачной платформой, на которой производители могут самостоятельно размещать BIM-компоненты своей продукции, заполнять необходимую атрибутивную информацию и публиковать их для всеобщего доступа.

В библиотеке **BIMZIP** фильтрация содержимого выполняется на основе следующих метаданных, определяющих классификацию в библиотеке:

- название продукта;
- серия и артикул;
- название производителя продукта или отдельного бренда производителя;
- код классификатора по OmniClass;
- адрес, где продукт производится;
- адрес, где продукт распространяется;
- цена;

а также на основе физических свойств (Property Sets) согласно стандарту ISO 16739.

На странице конкретного продукта отображается информация, содержащаяся в компоненте.

Имеется возможность загрузки компонентов через специализированные плагины непосредственно из среды разработки для использования в проекте.

Примечание: Вышеупомянутые библиотеки рекомендуется рассматривать с точки зрения использования метаданных для организации работы и поиска компонентов.

## **6 Рекомендации по правилам именования библиотечных компонентов и их атрибутов<sup>16</sup>**

В СП 328.1325800.2017 предлагается система именования, состоящая из общих правил и схем именования.

**Общие правила именования** определяют, какой алфавит (латинский, кириллический) будет использован, какие знаки нельзя использовать, как писать названия, состоящие из нескольких слов, как разделять части схемы именования, как писать аббревиатуры и коды и т. д.

**Схемы именования** определяют количество полей и значение каждого из них, а также порядок написания и расположение полей. При определении схемы именования и порядка написания полей необходимо учесть, что сортировка списков в большинстве программных платформ технологии информационного моделирования происходит по алфавиту.

Правила и схемы именований должны быть интуитивными, следовать определенной логике, что поможет и облегчит поиск необходимой информации в проекте.

Сами названия должны быть заданы таким образом, чтобы пользователь только на его основании мог принять решение об использовании определенного компонента.

Если в названии необходимо использовать сокращения, то они должны формироваться так, чтобы у пользователя не возникали сомнения при их расшифровке. Например:

- Штук – штукатурка;
- Изол – изоляция;
- Отд – отделка.

---

<sup>16</sup> см. п. 9 и А.15-А.18 СП 328.1325800.2017

## СПИСОК ИСПОЛЬЗОВАННЫХ ИСТОЧНИКОВ:

1. BIMobject® Content Style Guide», Режим доступа: <http://bimobject.com/en/product/downloadobjectfile?id=9fe0ed4a-2150-486a-8d8d-cf9bf2508a3b>.
2. BS 8541-1:2012 Library Objects for Architecture, Engineering and Construction Part 1: Identification and Classification – Code of Practice. London: British Standards Institution, 2012.
3. BS 8541-3:2012 Library objects for architecture, engineering and construction – Part 3: Shape and measurement – Code of practice. London: British Standards Institution, 2012.
4. BS 8541-4:2012 Library objects for architecture, engineering and construction – Part 4: Attributes for specification and assessment – Code of practice. London: British Standards Institution, 2012.
5. INTERNATIONAL BIM Object Standard - Guidance Notes - Consultation Draft NZ, Режим доступа: <https://masterspec.co.nz/filescust/CMS/INTERNATIONAL%20BIM%20Object%20Standard%20-%20Guidance%20Notes%20-%20Consultation%20Draft%20NZ.pdf>
6. NBS BIM Object Standard, Version 2.0 January 2018. Режим доступа: [https://www.nationalbimlibrary.com/resources/bimobjectstandard/NBS-BIM-Object-Standard-v2\\_0.pdf](https://www.nationalbimlibrary.com/resources/bimobjectstandard/NBS-BIM-Object-Standard-v2_0.pdf)
7. The BIM Revolution Comes to Building Materials». Режим доступа: <https://www.bcg.com/publications/2017/process-industries-engineered-products-bim-revolution-comes-building-materials.aspx>
8. BIM Content Development. Standards, Strategies, and Best Practices. Robert S. Weygant, John Wiley & Sons, Inc., 2011
9. Level of Development Specification, BIM Forum, 2018. Режим доступа: [https://bimforum.org/wp-content/uploads/2018/09/BIMForum-LOD-2018\\_Spec-Part-1\\_and\\_Guide\\_2018-09.pdf](https://bimforum.org/wp-content/uploads/2018/09/BIMForum-LOD-2018_Spec-Part-1_and_Guide_2018-09.pdf)

9. Онлайн библиотека компонентов BIMLIB. Режим доступа:  
<https://bimlib.ru>

10. Онлайн библиотека компонентов BIMZIP. Режим доступа:  
<https://bimzip.com>

11. Онлайн библиотека компонентов BIMobject. Режим доступа:  
<https://www.bimobject.com>

12. Онлайн библиотека компонентов NBS National BIM Library. Режим  
доступа: <https://www.nationalbimlibrary.com>