

РД 39·1·304·79



# И НСТРУКЦИЯ

ПО НАНЕСЕНИЮ ЗАЩИТНЫХ  
ПОКРЫТИЙ НА НАСОСНО-  
КОМПРЕССОРНЫЕ ТРУБЫ  
МАНЖЕТНЫМ СПОСОБОМ  
И ИХ ПРИМЕНЕНИЮ  
НА НЕФТЕПРОМЫСЛАХ

Куйбышев ● 1982

**МИНИСТЕРСТВО НЕФТЯНОЙ ПРОМЫШЛЕННОСТИ**  
**Всесоюзный научно-исследовательский институт**  
**разработки и эксплуатации нефтепромысловых труб**  
**(ВНИИТнефть)**

**И Н С Т Р У К Ц И Я**  
**по нанесению защитных покрытий**  
**на насосно-компрессорные трубы**  
**манжетным способом**  
**и их применению на нефтепромыслах**

**РД 39-Г-304-79**

**Куйбышев 1982**

Разработана Всесоюзным научно-исследовательским институтом разработки и эксплуатации нефтепромысловых труб.

Составители: Р.Х.Хуснутдинов, Л.С.Немова, Б.А.Сурнакин (ВНИИТ-нефть), А.Г.Дорофеев (МИНХиП).

Утверждена заместителем министра нефтяной промышленности Э.М.Халимовым 25.12.1979 г.

© Всесоюзный научно-исследовательский институт разработки и эксплуатации нефтепромысловых труб, 1982.

## РУКОВОДЯЩИЙ ДОКУМЕНТ

### ИНСТРУКЦИЯ ПО НАНЕСЕНИЮ ЗАЩИТНЫХ ПОКРЫТИЙ НА НАСОСНО-КОМПРЕССОРНЫЕ ТРУБЫ МАНЖЕТНЫМ СПОСОБОМ И ИХ ПРИМЕНЕНИЮ НА НЕФТЕПРОМЫСЛАХ

РД 39-I-304-79

Вводится впервые

Приказом Министерства нефтяной промышленности № 21 от 11.01.1980 г. срок введения установлен с 20.03.1980 г. Срок действия до 20.03.1985 г.

При эксплуатации скважин, оборудование которых подвергается воздействию агрессивных сред (высокоминерализованных пластовых вод, сероводорода, углекислого газа, растворенного кислорода), срок службы стальных насосно-компрессорных труб (НКТ) из-за интенсивной коррозии значительно уменьшается, возрастает объем ремонтных работ и капитальных затрат.

При защите внутренней поверхности НКТ от коррозии с помощью лакокрасочного покрытия повышается их долговечность, снижаются изд-равлические потери, предотвращаются соле- и смоло-парафинистые отложения из транспортируемых сред, а также засорение этих сред продуктами коррозии.

Данная инструкция содержит описание технологического процесса нанесения лакокрасочных материалов манжетным способом на внутреннюю поверхность НКТ и их применению на нефтепромыслах.

#### 1. ТЕХНОЛОГИЧЕСКИЙ ПРОЦЕСС НАНЕСЕНИЯ ЗАЩИТНЫХ ПОКРЫТИЙ НА НАСОСНО-КОМПРЕССОРНЫЕ ТРУБЫ МАНЖЕТНЫМ СПОСОБОМ

Технологический процесс защиты внутренней поверхности НКТ состоит из следующих операций:

- 1.1. Входной контроль НКТ.
- 1.2. Подготовка внутренней поверхности НКТ перед нанесением покрытия.
- 1.3. Нанесение лакокрасочного покрытия.
- 1.4. Сушка покрытия, нанесенного на трубы.
- 1.5. Контроль качества покрытия.

Перечень материалов и реактивов, применяемых при покрытии внутренней поверхности труб, приведен в приложении I.

## 1.1. ВХОДНОЙ КОНТРОЛЬ НКТ

1.1.1. С резьбовых соединений НКТ, поступающих в цех окраски, снять предохранительные кольца.

1.1.2. Осмотреть НКТ.

1.1.3. Обработать трубы с такими дефектами, как смятие резьбы, вмятины по телу трубы, искривления трубы.

## 1.2. ПОДГОТОВКА ВНУТРЕННЕЙ ПОВЕРХНОСТИ НКТ ПЕРЕД НАНЕСЕНИЕМ ПОКРЫТИЯ

### Обезжиривание

1.2.1. Консервационные смазки, масла и загрязнения удалить органическими растворителями, мощными составами или термической обработкой.

1.2.2. НКТ с поверхностью второй степени закороченности подвергнуть промывке горячей водой или пропарке перегретым паром с давлением 0,4-0,5 МПа в течение 4-5 мин с каждого конца трубы.

1.2.3. Произвести обезжиривание щелочными растворами в ваннах, протереть трубу щетками или тампонами из протирочного материала, закрепленными на конце штанги, или очистить ее при помощи моечной машины типа Р-20.

1.2.4. Операцию обезжиривания моечным составом одной трубы производить 1-2 мин при температуре 80-90°C.

1.2.5. Для обезжиривания применять готовые к употреблению мощные средства КМ-1, МЛ-51, Лабомид-203, Лабомид-201, МС-6 или растворы, имеющие следующий состав, г/л:

|                          |     |
|--------------------------|-----|
| 1. Лабомид-201           | 30  |
| ОП-7                     | 10  |
| 2. Сода кальцинированная | 100 |
| ОП-7                     | 10  |
| 3. Сода кальцинированная | 50  |
| Синтанол ДС-10           | 10  |
| Триполифосфат            | 30  |

1.2.6. После обезжиривания трубу промыть в горячей воде и просушить при температуре 70-80°C сжатым воздухом.

1.2.7. Контроль качества обезжиривания поверхности проводить методом смачивания или протирки.

Метод смачивания основан на способности пленки

воды или раствора сохранять на чистой поверхности металла в течение определенного времени сплошность и не собираться в капли. На внутреннюю поверхность трубы распрыскивают раствор, содержащий 50 г нигрозина на 1 л дистиллированной воды, а затем фиксируют нарушение сплошности пленки. Степень обезжиривания характеризуется продолжительностью периода (в секундах) от начала испытания до разрыва пленки (ГОСТ 9402-80).

Методом протирки определяют чистоту поверхности при помощи фильтровальной бумаги, бумажных салфеток или белой ткани. Этот метод позволяет обнаружить загрязнения, состоящие из мельчайших частиц, которые трудно выявить другими методами.

Один из способов определения качества обезжиривания поверхности методом протирки состоит в следующем.

На поверхность трубы нанести две-три капли бензина, через 15 сек второй поверхности приложить кусок фильтровальной бумаги и прижать его к поверхности до полного впитывания растворителя в бумагу.

На другой кусок фильтровальной бумаги нанести две-три капли бензина.

После испарения растворителя оба куска бумаги сравнить.

### Пескоструйная очистка

1.2.8. Для очистки НКТ от ржавчины и окалин использовать пескоструйные аппараты нагнетательного или всасывающего типа, в качестве абразива применять металлический песок размером 0,8-1,2 мм.

1.2.9. Песок хранить в сухом помещении, а перед загрузкой в пескоструйный аппарат дополнительно просушивать и просеивать с помощью механического сита.

1.2.10. Рабочее давление в пескоструйном аппарате 0,5-0,6 МПа обеспечивается компрессором, смонтированным вместе с масловодоотделителем.

1.2.11. Перед началом обработки проверить качество очистки сжатого воздуха. Для этого на расстоянии 10-20 мм от включенного сопла поднести лист чистой фильтровальной бумаги. Если по истечении 0,5-1 мин на листе не будет следов влаги и масла, то воздух достаточно очищен и можно начинать пескоструйную обработку. Влажный воздух необходимо осушить или регенерировать.

1.2.12. Подлежащую очистке НКТ установить на специальную установку с роликовым устройством (рис. 1), обеспечивающим вращение трубы в зависимости от диаметра с определенной скоростью:

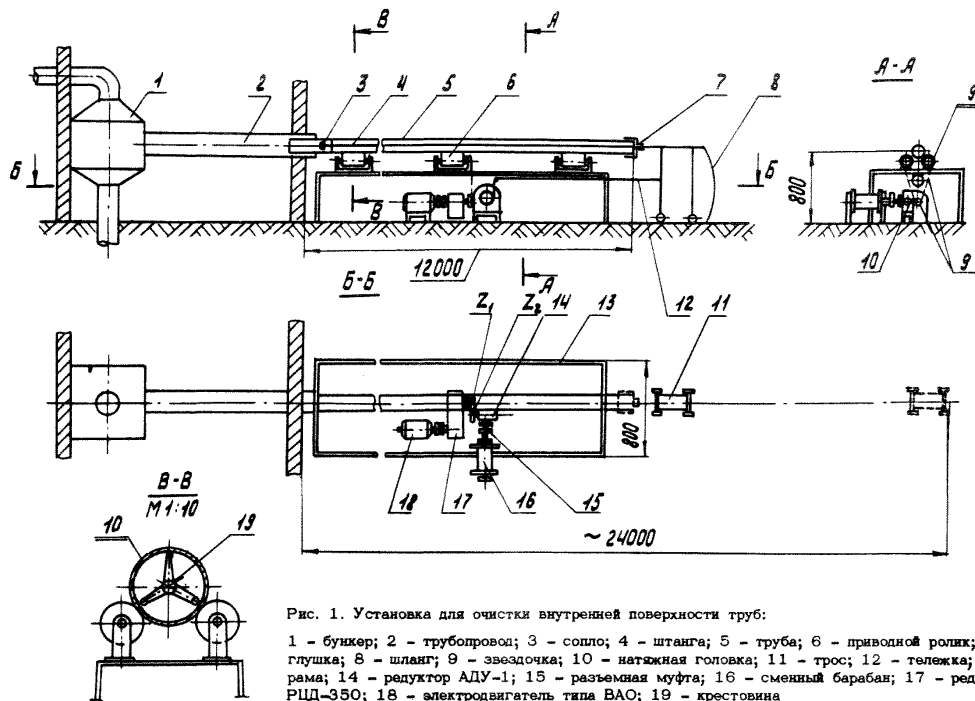
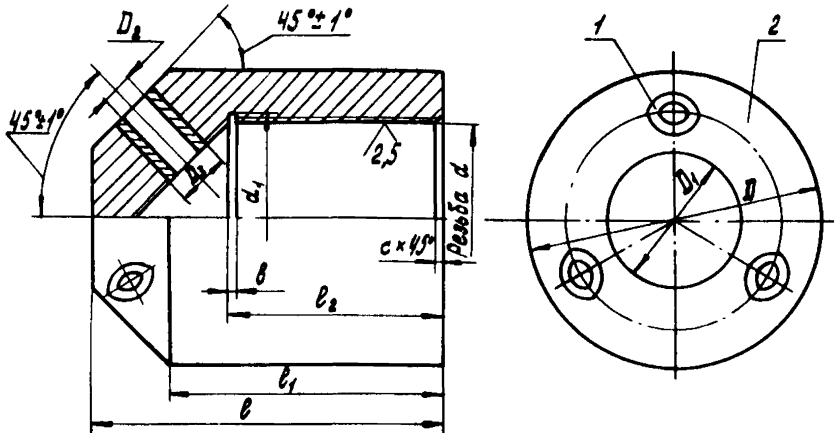


Рис. 1. Установка для очистки внутренней поверхности труб:

1 - бункер; 2 - трубопровод; 3 - сопло; 4 - штанга; 5 - труба; 6 - приводной ролик; 7 - заглушка; 8 - шланг; 9 - звездочка; 10 - натяжная головка; 11 - трос; 12 - тележка; 13 - рама; 14 - редуктор АДВ-1; 15 - разъемная муфта; 16 - сменный барабан; 17 - редуктор РЦД-350; 18 - электродвигатель типа ВАО; 19 - крестовина

|       |           |
|-------|-----------|
| 50 мм | 3,03 об/с |
| 60    | 2,47      |
| 75    | 2,03      |
| 100   | 1,45      |

1.2.13. Песок подавать внутрь трубы сжатым воздухом через пескоструйную головку с тремя или четырьмя отверстиями (рис. 2).



| Диаметр труб, мм | Размеры головки |                |                |                |    |    |                |   |   |     |                |
|------------------|-----------------|----------------|----------------|----------------|----|----|----------------|---|---|-----|----------------|
|                  | D               | D <sub>1</sub> | D <sub>2</sub> | D <sub>3</sub> | d  | l  | l <sub>1</sub> | N | l | c   | l <sub>2</sub> |
| 50-73            | 40              | 10             | 5              | 10             | 20 | 55 | 40             | 3 | 5 | 2   | 30             |
| 73-114           | 50              | 20             | 6              | 12             | 25 | 55 | 40             | 3 | 6 | 2,5 | 30             |

Рис. 2. Пескоструйная головка:  
1 - втулка из твердого сплава марки ВК-6, ВК-8 или керамическая (запрессовать в головку на эпоксидном клее); 2 - корпус головки из ст. 45

1.2.14. Пескоструйную головку навинтить на 20 мм трубу (штангу), длина которой на 1,5 м больше длины обрабатываемой трубы.

1.2.15. Скорость перемещения штанги с пескоструйной головкой внутри трубы установить в зависимости от диаметра обрабатываемых труб:

|                                 |                              |
|---------------------------------|------------------------------|
| Внутренний диаметр<br>трубы, мм | Скорость перемещения,<br>м/с |
| 50-60                           | 0,035                        |
| 75-100                          | 0,025                        |



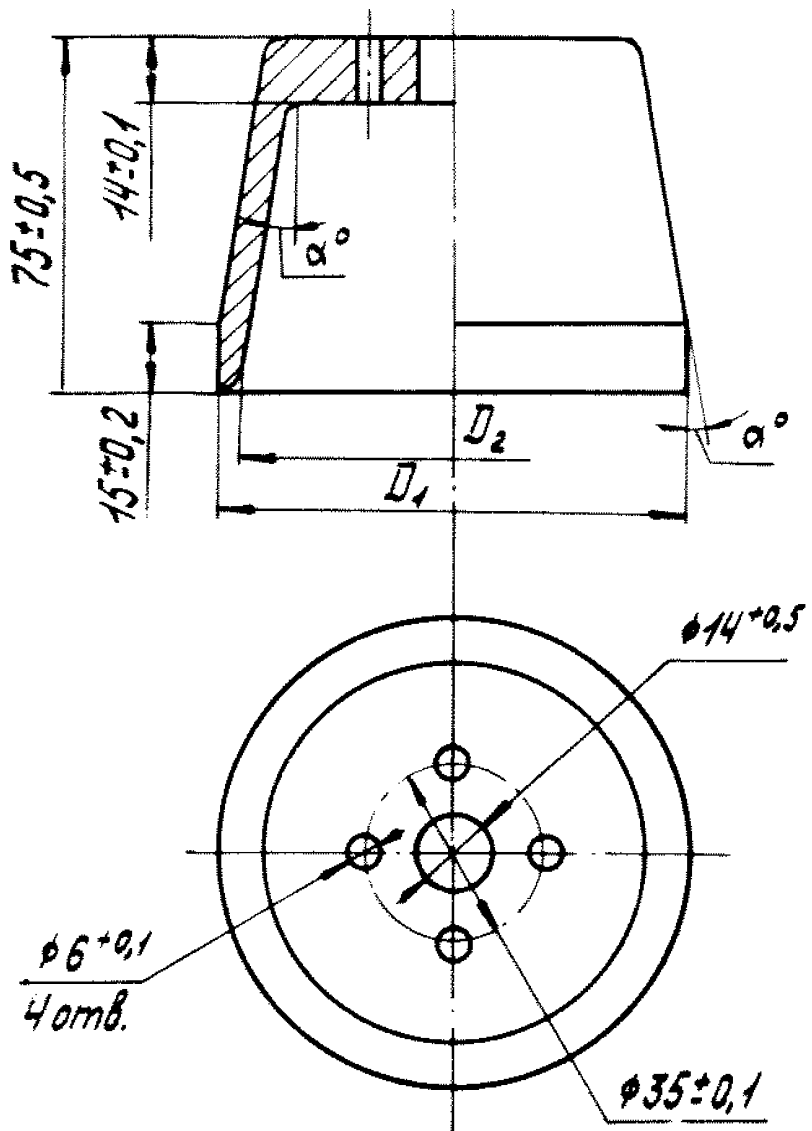


Рис. 3. Окрасочная манжета

| Обозначение  | Размер труб, мм  |                    |                | Размер манжет, мм |              |                 |
|--------------|------------------|--------------------|----------------|-------------------|--------------|-----------------|
|              | Наружный диаметр | Внутренний диаметр | Толщина стенки | $D_1$             | $D_2$        | $\alpha^\circ$  |
| К 23.00.001* | 48,3             | 40,94              | 3,68           | $41,7_{-0,34}$    | $37_{-0,4}$  | $5^{+3}_{-3}'$  |
|              | 48,3             | 40,3               | 4,0            |                   |              |                 |
| -01*         | 60,3             | 50,3               | 5,0            | $51,8_{-0,4}$     | $45_{-0,4}$  | $5^{+3}_{-3}'$  |
|              | 60,3             | 50,64              | 4,83           |                   |              |                 |
| -02*         | 73,0             | 59,0               | 7,0            | $59,8_{-0,4}$     | $51_{-0,4}$  | $5^{+3}_{-3}'$  |
|              | 73,0             | 57,36              | 7,82           |                   |              |                 |
| -03*         | 73,0             | 62,0               | 5,5            | $63,7_{-0,4}$     | $55_{-0,4}$  | $5^{+3}_{-3}'$  |
|              | 73,0             | 61,98              | 5,51           |                   |              |                 |
| -04          | 88,9             | 69,86              | 9,52           | $71,8_{-0,4}$     | $62_{-0,4}$  | $10^{+3}_{-3}'$ |
| -05          | 88,9             | 74,22              | 7,34           | $76,3_{-0,4}$     | $66_{-0,4}$  | $10^{+3}_{-3}'$ |
| -06          | 88,9             | 76,0               | 6,45           | $78,1_{-0,4}$     | $68_{-0,4}$  | $10^{+3}_{-3}'$ |
|              | 88,9             | 75,9               | 6,5            |                   |              |                 |
| -07          | 101,6            | 88,6               | 6,5            | $91,2_{-0,4}$     | $79_{-0,4}$  | $10^{+3}_{-3}'$ |
| -08          | 114,3            | 100,3              | 7,0            | $103,1_{-0,5}$    | $90_{-0,45}$ | $10^{+3}_{-3}'$ |

Примечания:

1. В манжетах, помеченных звездочкой, 4 отверстия диаметром  $6^{+0,1}$  мм на диаметре 35 мм не проходят.
2. Неуказанные радиусы составляют 3 мм.
3. Чистота поверхности манжеты зависит от чистоты поверхности пресс-формы.

1.2.16. Расход сжатого воздуха при рабочем давлении 0,5 МПа должен составлять 6 м<sup>3</sup>/мин.

1.2.17. В месте ввода штанги, подводящей песок в очищаемую НКТ, установить съемный сальник, предупреждающий выброс песка и пыли внутрь помещения. Отработанный песок удаляется с другого конца трубы в специальный бункер, снабженный вентилятором отсоса пыли и механизированным ситом. Из бункера просеянный песок сжатым воздухом или другим механизированным устройством подается в систему для повторного использования. Один раз в 10 дней производить чистку бункера и пескоструйного аппарата, а песок промывать, просушивать, просеивать или заменять.

#### Удаление пыли с очищенной поверхности

1.2.18. Очищенную трубу продуть сухим сжатым воздухом.

1.2.19. Протереть трубу ершом, закрепленным на штанге и смоченным в растворителе (ацетоне, уайт-спирите).

#### Контроль качества подготовки поверхности

1.2.20. Качество поверхности контролировать визуально - невооруженным глазом на просвет с помощью лампочки или прибором РНП-456.

1.2.21. Очищенная поверхность должна быть равномерно шероховатой, серого цвета. При наличии следов коррозии операцию пескоструйной очистки повторить.

1.2.22. Нанесение лакокрасочного покрытия должно производиться в кратчайшее время после очистки поверхности (не позднее чем через 6 ч), чтобы стальная поверхность очищенной трубы не успела окислиться.

1.2.23. Очищенные трубы после контроля подать на участок покрытия, предварительно рассортировав их под соответствующий диаметр манжет (рис. 3).

### 1.3. НАНЕСЕНИЕ ЛАКОКРАСОЧНОГО ПОКРЫТИЯ

#### Приготовление лакокрасочных композиций

1.3.1. Композиционные составы готовить в специальных емкостях или флягах, снабженных мешалками типа СО-46, СО-8, или перемешивать вручную деревянными веслами.

1.3.2. Композиции готовить в количестве, не превышающем сменной потребности в них, с учетом жизнеспособности.

1.3.3. Для антикоррозийной защиты НКТ использовать лакокрасочные композиции на основе эпоксидных и фенолформальдегидных смол.

#### Бакелитово-эпоксидная композиция БЭЛ-70

Бакелитово-эпоксидная композиция БЭЛ-70 представляет собой смесь бакелитового и эпоксидного лака в следующем соотношении (массовая доля), %:

|                                  |    |
|----------------------------------|----|
| Бакелитовый лак ЛВС-I            | 70 |
| Эпоксидный лак ЭП-74I или ЭП-730 | 30 |

Бакелитовый лак представляет собой 50%-ный раствор фенолформальдегидной смолы в этиловом спирте с исходной вязкостью 20-180 с.

Эпоксидные лаки ЭП-74I и ЭП-730 - это растворы соответственно эпоксидной смолы Э-40 и Э-4I в смеси органических растворителей.

Композицию БЭЛ-70 залить в емкость и непрерывно перемешивать в течение 20-30 мин до получения однородной смеси, а затем выдержать ее в емкости в течение 20 мин.

Вязкость рабочей смеси должна составлять 40-80 с по ВЗ-4 при 20°C.

Для обеспечения рабочей вязкости композиции, повышения водостойкости, улучшения контроля за качеством покрытия в композицию добавлять наполнители: 5-8% окиси хрома (I-й слой) и 5% алюминиевой пудры (2-й слой).

Композицию с наполнителями тщательно перемешивать до получения однородной массы.

При большей исходной вязкости и загустевании композиции в процессе работы разводить ее этиловым спиртом или разбавителем РКБ-I, состоящим из 50% ксилола и 50% бутилового спирта (соотношение по массе), в количестве, не превышающем 10%.

#### Бакелитово-эпоксидная композиция БЭЛ-70 с пониженной температурой сушки

Для снижения температуры отверждения до 100°C в бакелитово-эпоксидную композицию вводить уротропин (гексаметиленetetрамин), который предварительно растворить в бакелитовом лаке.

Композиция БЭЛ с пониженной температурой сушки должна иметь следующий состав (массовая доля), %:

|                                       |    |
|---------------------------------------|----|
| Бакелитовый лак ЛВС-I                 | 69 |
| Эпоксидный лак ЭП-730<br>или ЭП-74I   | 29 |
| Уротропин (гексаметилен-<br>тетрамин) | 2  |

Перед заливкой в окрасочный патрубкок композицию профильтровать через сито № 016 или четыре слоя марли.

Композиция на основе эпоксидной грунт-шпатлевки  
ЭП-0010

Эпоксидная грунт-шпатлевка ЭП-0010 представляет собой раствор смолы Э-4I, в которую добавляют железистый пигмент и пластификаторы.

Состав композиции на основе эпоксидной грунт-шпатлевки ЭП-0010 следующий (массовая доля), %:

|                                     |    |
|-------------------------------------|----|
| Грунт-шпатлевка ЭП-0010             | 70 |
| Эпоксидный лак ЭП-74I<br>или ЭП-730 | 30 |

Компоненты тщательно перемешивать в течение 20-30 мин, а затем добавить 8,5% отвердителя MI (гексаметилендиамин) и снова перемешивать в течение 20 мин.

Рабочая вязкость композиции должна составлять 80-100 с по ВЗ-4 при 20°C.

Для разведения композиции применять разбавители следующих составов, %:

P-40

|              |    |
|--------------|----|
| Ацетон       | 20 |
| Этилцелозоль | 30 |
| Толуол       | 50 |

P-646

|                 |    |
|-----------------|----|
| Бутилацетат     | 10 |
| Ацетон          | 7  |
| Этилцелозоль    | 8  |
| Бутиловый спирт | 15 |
| Этиловый спирт  | 10 |
| Толуол          | 50 |

### Эмаль ЭП-525

Эмаль ЭП-525 представляет собой суспензию зеленого пигмента в растворе эпоксидной смолы Э-41. Эмаль поставляется комплектно в виде двух компонентов: полуфабриката эмали зеленого цвета и отвердителя №1.

Отвердитель вводить в полуфабрикат краски непосредственно перед нанесением (на 100 г полуфабриката 2,8 г отвердителя №1).

#### Режим сушки

| Температура, °С | Время, ч |
|-----------------|----------|
| 50              | 5        |
| или 70-80       | 3        |
| или 140         | 1        |

Разбавлять до рабочей вязкости растворителем Р-5.

### Эмаль ЭП-773

Эмаль ЭП-773 представляет собой суспензию зеленого или кремневого пигментов и наполнителей в растворе смолы Э-41 и отвердителя №1.

Отвердитель №1 вводить в полуфабрикат эмали из расчета 3,5 г отвердителя на 100 г полуфабриката.

После введения отвердителя эмаль необходимо выдержать перед нанесением не менее 1 ч, но не более 24 ч.

Сушку производить при температуре 120°С в течение 2 ч.

Эмаль разбавлять растворителем Р-646.

### Краска ФМ-723

Краска ФМ-723 представляет собой суспензию цинкового крона и алюминиевой пудры в бакелитовом лаке. Краска поставляется в виде трех полуфабрикатов: бакелитовый лак ЛБС-1, спиртовая паста цинкового крона, алюминиевая пудра ПАП-2.

Краску готовить смешиванием бакелитового лака, спиртовой пасты цинкового крона и алюминиевой пудры непосредственно перед применением в следующем соотношении (соотношение по массе), %: 66:24:10.

Разбавление эмали производить этиловым или изопропиловым спиртом.

Сушку покрытия (воздушную) производить в течение 24 ч.

### Эпоксидно-каменноугольная эмаль ЭП-5116

Эпоксидно-каменноугольная эмаль ЭП-5116 с низким содержанием

лечуких представляет собой суспензию пигментов и наполнителей в композиции эпоксидной и каменноугольной смол с добавками разбавителя и отвердителя.

Эмаль поставляется в виде двух компонентов: эпоксидной и каменноугольной смол. Компоненты смешивать в соотношении 1:2 (по массе).

Жизнеспособность эмали не более трех часов.

Рабочая вязкость достигается разбавлением ксилолом до 150 с по ВЗ-4. Сушка эмали может осуществляться при 80°C в течение 1,5 ч или при 18-25°C в течение 24 ч.

Таблица I

Композиции на основе эпоксидных смол

| Компоненты                         | Содержание компонентов (массовая доля),<br>%, в композициях на основе смол |       |       |        |         |
|------------------------------------|--|-------|-------|--------|---------|
|                                    | ЭИС-1  | ЭД-20 | ЭД-16 | ЭД-128 | МВР-300 |
| Связующее (смола)                  | 100  | 100   | 100   | 100    | 100     |
| Пластификатор (дибутил-фталат)     | 10   | 10-15 | 15    | 10     | 10-15   |
| Наполнители:                       |  |       |       |        |         |
| - алюминиевая пудра                | 6-8  | 10    | 20    | 10     | 6-8     |
| - окись титана, цинка              | -  | -     | -     | -      | 10-20   |
| Растворитель (Р-646, Р-40, толуол) | 20   | 40-50 | 50    | 30-50  | 30      |
| Отвердители:                       |  |       |       |        |         |
| - полиэтиленполиамин ПЭП           | 10-12  | 10    | 10    | -      | 10      |
| - "ТЭРА"                           | -  | -     | -     | 8-10   | -       |

Примечания:

1. Жизнеспособность композиций после введения отвердителя 2-3 ч.
2. Разрешается применение композиций без наполнителей.
3. Сушка каждого промежуточного слоя должна производиться в течение 24 ч при температуре не ниже 15°C.
4. Рекомендуется горячая сушка последнего слоя при температуре 100°C в течение 2 ч.

#### Окраска внутренней поверхности НКТ

1.3.4. Нанесение лакокрасочных покрытий на внутреннюю поверхность НКТ диаметрами 48-114 мм и длиной 8-12 м проводить на установке (рис. 4).

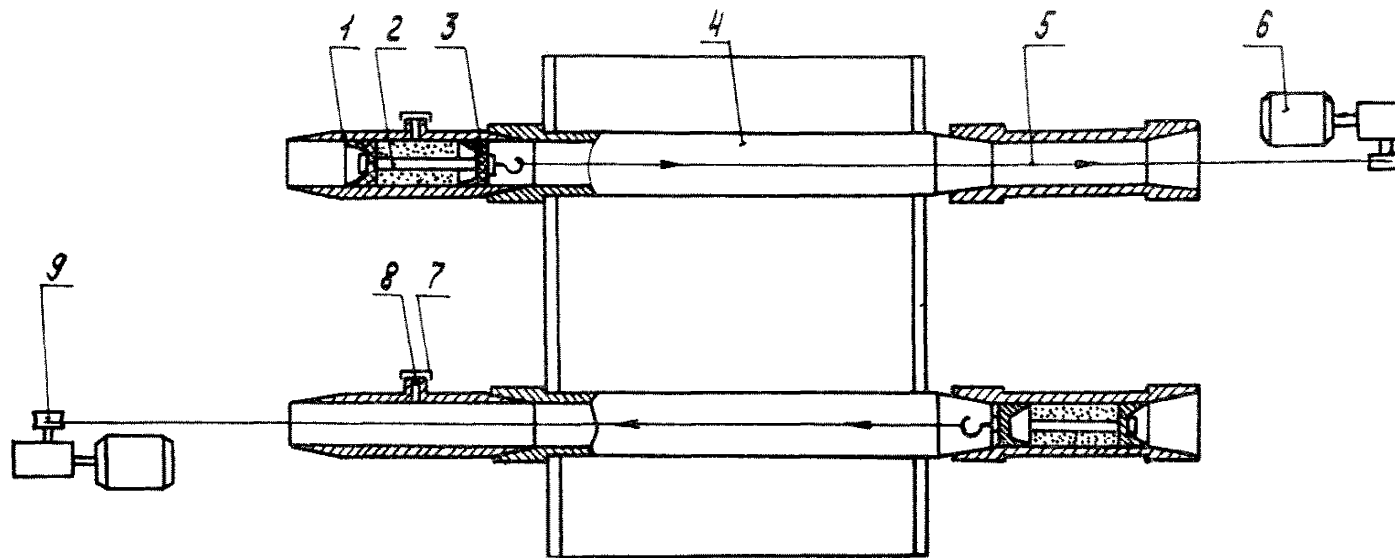


Рис. 4. Установка для окраски внутренней поверхности труб:

1 - корпус патрубка; 2 - шток; 3 - манжеты; 4 - окрашиваемая труба; 5 - тянувший трос;  
 6 - электродвигатель; 7 - крышка; 8 - заливное отверстие; 9 - тянувший барабан

1.3.5. Установка включает окрасочный патрубок с заливочным отверстием, в который вставляется блок, состоящий из двух резиновых манжет, закрепленных на стальном штоке.

1.3.6. Перед нанесением покрытия пропустить тянущий трос через трубу, на которую его будут наносить, установить блок в корпусе окрасочного патрубка таким образом, чтобы полость между резиновыми манжетами находилась против заливочного отверстия. Уложить патрубок на специальный желоб, зацепить тянущий трос за крышку штока, заправить конец патрубка в трубу, заполнить пространство между манжетами окрасочного патрубка композицией через заливочное отверстие, закрыть его крышкой.

1.3.7. Расход лакокрасочных материалов представлен в приложении 2.

1.3.8. Для нанесения покрытия на внутреннюю поверхность труб включить тянущий механизм, состоящий из электродвигателя, редуктора и тянущего барабана. Блок манжет под действием тянущего троса выходит из патрубка в окрашиваемую трубу, увлекая лакокрасочную композицию, находящуюся между ними. Перемещаемый лакокрасочный материал в процессе протяжки блока втирается в окрашиваемую поверхность второй по ходу движения манжетой.

1.3.9. После окраски одной трубы патрубок повернуть на 180° и произвести окраску следующей трубы.

1.3.10. Оптимальная скорость перемещения окрасочных манжет составляет 0,16-0,17 м/с.

1.3.11. По окончании работ по нанесению покрытия окрасочные манжеты и патрубки промыть ацетоном.

1.3.12. Перечень оборудования, необходимого для работ по нанесению лакокрасочных покрытий, представлен в приложении 3.

#### 1.4. СУШКА ПОКРЫТИЯ, НАНЕСЕННОГО НА ТРУБЫ

1.4.1. Трубы, покрытые бакелитово-эпоксидными композициями, по рольгангам, съемоукладчиками или кран-балкой подавать на стеллажи воздушной сушки, установленном в специальных камерах с принудительной вентиляцией. Естественную сушку при температуре 20-30°С для равномерного и постепенного удаления растворителей производить в течение 6-8 ч.

1.4.2. Партии окрешенных НКТ уложить на специальную тележку и по рельсам с помощью лебедок загрузить в печь.

1.4.3. Горячую сушку для НКТ с покрытием проводить строго ко заданному технологическому режиму в сушильных печах, обеспечивающих



равномерный прогрев труб, оснащенных регулируемыми и записывающими приборами типа КСП-2, КСП-4.

Горячую сушку производить ступенчато, скорость подъема температуры в печи должна составлять 50-60°C в час. Режимы сушки приведены в табл. 2.

По окончании сушки отключить нагрев печи, охладить трубы до температуры 50-60°C при включенной приточно-вытяжной вентиляции печи.

Таблица 2

Режимы сушки покрытия

| Композиции                   | Номер слоя покрытия | Режимы сушки    |                   |
|------------------------------|---------------------|-----------------|-------------------|
|                              |                     | Температура, °C | Время выдержки, ч |
| БЭД-70                       | 1                   | 100             | 2                 |
|                              | 2                   | 120             | 2                 |
|                              | 3                   | 150             | 2                 |
| БЭД-70 с уротропином         | 1                   | 80              | 2                 |
|                              | 2                   | 80              | 2                 |
|                              | 3                   | 100             | 4                 |
| ЭП-0010+ЭП-730<br>или ЭП-74I | 1                   | 65-70           | 2                 |
|                              | 2                   | 65-70           | 2                 |
|                              | 3                   | 65-70           | 7                 |
| ЭП-0010+ЭП-730<br>или ЭП-74I | 1                   | 65-70           | 2                 |
|                              | 2                   | 65-70           | 2                 |
|                              | 3                   | 100             | 2                 |

### 1.5. КОНТРОЛЬ КАЧЕСТВА ПОКРЫТИЯ

1.5.1. Контроль качества покрытия производить в процессе окраски и по ее окончании. Контролировать внешний вид, толщину покрытия, его сплошность и адгезию.

Каждый слой подвергать визуальному контролю на просвет с помощью электрической лампочки или РИИ-456.

Недопустимы потеки, наплывы, непрокрашенные места на внутренней поверхности труб, нарушения пленки и ее механические повреждения, инородные частицы и т.д.

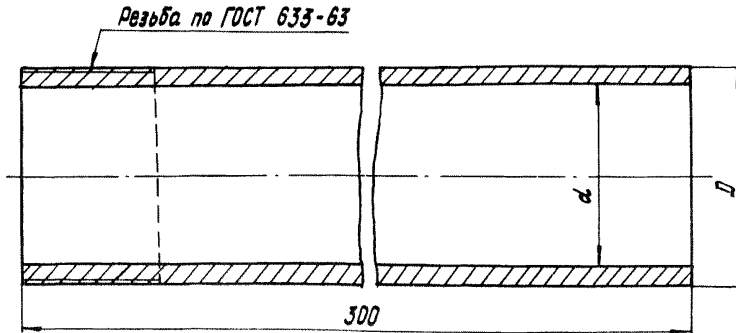
При наличии таких дефектов трубы вновь подвергать пескоструйной обработке для удаления покрытия с дефектных участков и повторного нанесения его.

1.5.2. Покрытие БЭД-70, ЭП-0010 с ЭП-730 или ЭП-741 должно быть трехслойным, общая толщина покрытия должна составлять 120-150 мкм.

Толщину покрытия контролировать приборами ЭТП-2, МИП-2 (трубы диаметрами 50-90 мм) и ЭТП-3 (трубы диаметрами 32-140 мм), толщиномером ИТП-1 (образцы, вырезанные из труб).

1.5.3. Сплошность покрытия контролировать с помощью искрового ИД-2 или электромагнитного ЛКД-1М дефектоскопов.

1.5.4. Адгезию лакокрасочных покрытий определять методом ре-



|     |      |      |      |       |       |
|-----|------|------|------|-------|-------|
| $D$ | 48,3 | 60,3 | 73,0 | 88,9  | 114,3 |
| $d$ | 40,9 | 50,3 | 59,0 | 69,86 | 100,3 |

Рис. 5. Образцы для контроля качества покрытия

шетчатого надреза на концах труб или на образцах-свидетелях, представляющих собой полумуфту длиной 300 мм с диаметром, соответствующим диаметру обрабатываемой трубы (рис. 5). Перед началом обработки трубы на ее внешнюю часть навинтить образец, который вместе с трубой проходит весь цикл нанесения покрытия.

По окончании технологического процесса образец снять с трубы,

разрезать в продольном направлении на две половины и исследовать покрытие.

1.5.5. Метод решетчатого надреза заключается в прорезывании покрытия до подложки лезвием безопасной бритвы или бритводержателем (прибором АР). Необходимо сделать шесть надрезов длиной 10-20 мм вдоль образца и столько же поперек. Расстояние между надрезами должно составлять 1-2 мм.

Адгезию оценивать по характеру разрезав, количеству прочно сцепленных с подложкой квадратов. По четырехбалльной шкале (ГОСТ 15440-78) она должна составлять 1-2 балла.

1.5.6. Выполнение всех технологических операций отмечать в маршрутной карте на партию окрашенных труб (приложение 4).

## 2. ПРАВИЛА ТЕХНИКИ БЕЗОПАСНОСТИ ПРИ ПРОВЕДЕНИИ РАБОТ ПО НАНЕСЕНИЮ ПОКРЫТИЙ НА ВНУТРЕННЮЮ ПОВЕРХНОСТЬ НАСОСНО-КОМПРЕССОРНЫХ ТРУБ

### 2.1. Требования к помещениям окрасочных цехов

2.1.1. Окрасочные цеха, как правило, следует располагать в одноэтажных зданиях либо в верхних этажах многоэтажных зданий. Высота производственных помещений должна быть не менее 5,4 м, количество выходов из помещения не менее двух.

2.1.2. Участки подготовки изделий под окрашивание должны быть изолированы от окрасочного участка.

2.1.3. Полы помещений окрасочных цехов, краскозаготовительных отделений и лабораторий должны быть масло- и бензостойкими и выполнены из негорючих материалов, допускающих легкую очистку и не дающих искр при ударе.

2.1.4. Помещение окрасочных цехов, краскозаготовительных отделений и кладовых следует обеспечивать средствами пожаротушения по согласованию с органами пожарного надзора.

2.1.5. Стены подготовительных и окрасочных помещений должны быть оштукатурены, окрашены светлой масляной краской. Санитарно-техническое оборудование (приборы отопления, трубопроводы и др.) должны иметь гладкую (для удобства очистки) окрашенную поверхность.

2.1.6. Электропроводку и санитарно-техническое оборудование рекомендуется заделывать в стену.

2.1.7. Расстояние между оборудованием и стенами или между

смежными установками должно быть не менее 1,0 м (ширина проездов должна равняться ширине транспортных средств, ширина проходов для эвакуации не менее 1 м).

2.1.8. В производственных помещениях по очистке и окраске труб должна быть устроена приточно-вытяжная вентиляция.

Кратность воздухообмена по вытяжке при работе систем местной и общеобменной вентиляции должна быть не менее 10 для помещений по подготовке труб к окрашиванию, окрасочного участка, участка естественной сушки и краскозаготовительного отделения и не менее 15 для сушильной печи.

2.1.9. Содержание в воздухе газов, паров и пыли на рабочих местах и в рабочей зоне помещений не должно превышать предельно допустимых концентраций, указанных в приложении 5.

2.1.10. Стенд окраски должен быть оборудован местной вытяжной вентиляцией (бортовой отсос, зонт).

2.1.11. Скорость движения воздуха в рабочем проеме местного вытяжного устройства должна быть 0,7-3,0 м/с.

2.1.12. Воздух, удаляемый отсосными устройствами, должен очищаться перед выбросом в атмосферу фильтрами-сепараторами (если содержание пыли в удаленном воздухе не превышает  $150 \text{ мг/м}^3$ , допускается выброс его в атмосферу без очистки).

2.1.13. В цехе должны быть предусмотрены бытовые помещения, изолированные от производственных помещений и состоящие из гардеробной, умывальной, душевой.

2.1.14. Для пользования питьевой водой должны устраиваться питьевые фонтанчики и установки с газированной водой.

2.1.15. Для хранения эпоксидных материалов и отвердителей должны быть выделены специальные складские помещения, оборудованные вытяжной вентиляцией.

2.1.16. В колерной неотвержденные эпоксидные материалы, отвердители могут храниться в небольших количествах (не превышающих суточного запаса) в хорошо закрытой таре под тягой.

2.1.17. Мойка тары (бидонов, бочек) из-под лакокрасочных материалов должна производиться механизированным способом в специальном хорошо вентилируемом помещении.

2.1.18. Рабочее место не должно загромождаться.

2.1.19. Нахождение посторонних лиц около работающего оборудования не допускается.

## 2.2. Меры личной гигиены и спецодежда

2.2.1. Рабочие цеха покрытий должны обеспечиваться защитной спецодеждой согласно установленным нормам. Вынос спецодежды с предприятия, а также выдача ее на дом для стирки не допускаются.

2.2.2. При работе на пескоструйном стенде необходимо пользоваться защитными очками, не допускать выброса песка из системы в цех, для чего использовать предохранительные сальники, соответствующие диаметру обрабатываемых труб.

2.2.3. При работе с эпоксидными материалами, их отвердителями необходимо следить за чистотой рук, полотенец, спецодежды, рабочих мест, инструмента.

2.2.4. Тщательное мытье рук должно производиться не только во время перерывов и после окончания работы, а немедленно после случайного загрязнения рук эпоксидным материалом или отвердителем.

2.2.5. В случае значительного загрязнения рук для их очистки разрешается использовать этилцеллозольв или минимальное количество ацетона.

2.2.6. Для защиты кожных покровов от воздействия эпоксидных материалов и отвердителей рекомендуется также применять защитные мази Силисского, ХИОТ-6, пасты Миколан ПЭД-I, а также "невидимые перчатки".

2.2.7. При попадании отвердителей на кожу или в глаза их следует тщательно промыть водой.

2.2.8. Смена спецодежды должна производиться не реже одного раза в неделю, а в случае ее облива - немедленно.

2.2.9. Хранение и прием пищи, а также курение в рабочих помещениях не допускаются.

2.2.10. Перед приемом пищи рабочие должны мыть руки водой с мылом, а после окончания работы принять душ.

2.2.11. К работе с эпоксидными материалами не допускаются лица моложе 18 лет, беременные женщины и кормящие матери.

2.2.12. Все работающие должны подвергаться периодическому медицинскому осмотру не реже одного раза в год.

2.2.13. Лица, у которых при работе с эпоксидными смолами возникают стойкие кожные заболевания, подлежат переводу на другую работу.

2.2.14. Рабочие и ИТР цеха покрытия допускаются к работе только после проведения инструктажа и проверки знаний по ТБ специальной квалификационной комиссией.

Каждый рабочий должен знать:

- а) характеристики токсичных растворителей, материалов, их воздействие на организм человека;
- б) технологические инструкции по нанесению покрытий;
- в) инструкции по технике безопасности;
- г) противопожарные инструкции по пожаротехническому минимуму;
- д) правила личной гигиены;
- е) правила оказания первой помощи.

### 3. ХРАНЕНИЕ НАСОСНО-КОМПРЕССОРНЫХ ТРУБ С ЗАЩИТНЫМ ПОКРЫТИЕМ

3.1. Перед укладкой труб на хранение резьбовые части необходимо смазать антикоррозионной смазкой и навинтить на них предохранительные колпаки. Для консервации использовать пушечную смазку или технический вазелин.

3.2. НКТ следует хранить в складских помещениях.

3.3. НКТ должны укладываться на деревянных подкладках так, чтобы 1-й ряд труб находился на высоте не менее 35 см от пола или земли. Подкладки должны быть уложены горизонтально, количество их по длине труб должно составлять не менее трех.

3.4. Между смежными рядами труб следует помещать не менее трех деревянных прокладок. Прокладки следует класть под прямым углом к оси трубы и для предотвращения прогиба труб размещать их над нижними прокладками и опорами. Размеры прокладок должны быть такими, чтобы муфты труб (муфтовые части) не касались друг друга.

3.5. Соседние трубы в ряду следует располагать уступами примерно на длину муфты или муфтовой части.

3.6. Высота штабеля должна быть не более 3 м, трубы в штабеле должны быть надежно закреплены.

### 4. ТРАНСПОРТИРОВАНИЕ НАСОСНО-КОМПРЕССОРНЫХ ТРУБ С ЗАЩИТНЫМ ПОКРЫТИЕМ

4.1. Перевозка труб с защитным покрытием автомобилями и тракторами должна производиться на специально оборудованных для этих целей трубовозах, прицепах и т.д.

Для перевозки труб могут быть рекомендованы трубовозы типа "Азиямаш-22М", 2ТЭМ, обеспечивающие механизированную погрузку и выгрузку.

4.2. При погрузке и выгрузке труб пользоваться специальными захватами (клещами).

4.3. Погрузка труб на трубовоз может производиться в один или несколько рядов. Между рядами должны быть проложены деревянные прокладки сечением 30x35 мм, предохраняющие трубы от ударов друг о друга. Трубы укладывать муфтами в одну сторону.

4.4. При транспортировании труб концы их не должны выступать за пределы транспортного средства более чем на 1 м. Резьбовые концы должны быть защищены предохранительными колпаками, вышками.

4.5. После погрузки на транспортное средство необходимо надежно закрепить трубы, снять накаты и закрыть боковые стойки.

4.6. При выгрузке нельзя сбрасывать трубы, а также ударять их друг о друга или о крепкий грунт.

Трубы необходимо укладывать на мостки муфтами к устью скважины.

## 5. ПРИМЕНЕНИЕ НАСОСНО-КОМПРЕССОРНЫХ ТРУБ С ЗАЩИТНЫМ ПОКРЫТИЕМ

5.1. Насосно-компрессорные трубы с защитными покрытиями целесообразно применять во всех скважинах, кроме скважин, оборудованных штанговыми насосами. Колонны должны состояться только из труб с покрытиями.

5.2. НКТ с покрытиями БЭЛ-70, БЭД-70 с уротропином использовать для борьбы с отложениями парафина и коррозионным разрушением.

5.3. НКТ с покрытиями на основе ЭП-0010 и другие применять для борьбы с коррозионным разрушением.

5.4. Для защиты резьбовых соединений насосно-компрессорных труб применять герметизирующие противокоррозионные смазки Р-402, Р-2, УС-1, УСсА.

5.5. В скважинах, оборудованных насосно-компрессорными трубами с защитными покрытиями, допускается производить солянокислотные обработки.

## Приложение I

**ПЕРЕЧЕНЬ МАТЕРИАЛОВ И РЕАКТИВОВ,  
ПРИМЕНЯЕМЫХ ПРИ ПОКРЫТИИ ВНУТРЕННЕЙ ПОВЕРХНОСТИ ТРУБ**

| Наименование  | Стандарт         |
|---|------------------|
| Алюминиевая пудра пигментная ПАП-2                                | ГОСТ 5494-71     |
| Ацетон технический  | ГОСТ 2768-79     |
| Бакелитовый лак ЛБС-I   | ГОСТ 901-78      |
| Бензин-растворитель для резиновой промышленности                  | ГОСТ 443-76      |
| Бензин-растворитель для лакокрасочной промышленности, уайт-спирит | ГОСТ 3134-78     |
| Бутилацетат   | ГОСТ 8981-78     |
| Вспомогательное вещество ОП-7                                     | ГОСТ 8433-57     |
| Дибутилфталат   | ГОСТ 8728-77     |
| Дистиллированная вода   | ГОСТ 6709-72     |
| Краска ФЛ-723   | МРТУ 6-10-778-68 |
| Ксенол  | ГОСТ 9949-76     |
| Дробь техническая из чугуна и стали                               | ГОСТ 11964-66    |
| Нитрозин водорастворимый  | ГОСТ 4014-75     |
| Диоксид титана пигментная   | ГОСТ 9808-75     |
| Хрома (VI) окись  | ГОСТ 3776-78     |
| Окись цинка   | ГОСТ 10262-73    |
| Полиэтиленполиамин технические                                    | ТУ 6-02-594-75   |
| Паста цинкового крона   | ТУ 147-49        |
| Разбавитель Р-40  | ТУУХП 86-56      |
| Растворитель для лакокрасочных материалов Р-5                     | ГОСТ 7827-74     |
| Растворитель РКВ-I  | ТУ 6-10-994-70   |
| Растворитель для лакокрасочных материалов Р-646                   | ГОСТ 18188-72    |
| Синтанол ДС-20  | ГОСТ 8433-57     |
| Смазки:   |                  |
| Р-402   | ТУ 38101330-73   |
| Р-2 МВП   | ТУ 38101332-73   |
| УС-I  | ТУ 38101440-74   |
| УССА  | ГОСТ 3333-55     |



| Наименование                                 | Стандарт        |
|--|-----------------|
| Сода кальцинированная техническая            | ГОСТ 5100-73    |
| Спирт бутиловый                              | ГОСТ 5208-76    |
| Спирт изопропиловый                          | ГОСТ 9805-76    |
| Спирт этиловый технический                   | ГОСТ 17299-78   |
| Толуол                                       | ГОСТ 9880-76    |
| Триполифосфат натрия                         | ГОСТ 13493-77   |
| Уротропин (гексаметилентетрамин) технический | ГОСТ 1381-73    |
| Эпоксидная грунт-шпатлевка ЭП-0010           | ГОСТ 10277-76   |
| Эпоксидный лак ЭП-741                        | ТУ 6-10-1148-76 |
| Эпоксидный лак ЭП-730                        | ГОСТ 20824-75   |
| Эпоксидная эмаль ЭП-525 (зеленая)            | ГОСТ 22438-77   |
| Эпоксидная эмаль ЭП-773 (зеленая, кремовая)  | ГОСТ 23143-78   |
| Эпоксидно-каменноугольная эмаль ЭП-5116      | ТУ 6-10-1369-79 |
| Эпоксидная смола ЭД-16                       | ГОСТ 10587-76   |
| Эпоксидная смола ЭД-20                       | ГОСТ 10587-76   |
| Смола эпоксидная алкилреорциновая жидкая     |                 |
| ЭИС-1  | ТУ 38-1091-76   |

**РАСХОД ЛАКОКРАСОЧНЫХ МАТЕРИАЛОВ  
НА ПОКРЫТИЕ ВНУТРЕННЕЙ ПОВЕРХНОСТИ ТРУБ**

При расчетном методе нормирования максимально допустимое количество материала для нанесения покрытия определенной толщины на I м поверхности трубы (в г) определяют, исходя из основных физико-химических свойств лакокрасочных материалов и покрытий на их основе с учетом способа окрашивания:

$$N_y = \frac{S m \delta_{пл}}{\rho_k (1-K)},$$

где  $N_y$  - норматив расхода материала в состоянии рабочей вязкости на I м трубы, г;

$S$  - площадь окрашиваемой поверхности трубы длиной I м, м<sup>2</sup>;

$m$  - толщина пленки, мкм;

$\delta_{пл}$  - плотность сухой пленки, г/см<sup>3</sup>;

$\rho_k$  - сухой остаток материала при рабочей вязкости, %;

$K$  - коэффициент потерь (при окраске манжетным способом составляет 0,1);

$1-K$  - коэффициент полезно используемого лакокрасочного материала.

Расход композиций, г на I м трубы

| Композиция                        | Толщина покрытия, мкм | Внутренний диаметр трубы, мм |    |    |     |
|-----------------------------------|-----------------------|------------------------------|----|----|-----|
|                                   |                       | 40                           | 50 | 62 | 100 |
| БЭД-70                            | 35                    | 12                           | 15 | 18 | 29  |
|                                   | 70                    | 23                           | 30 | 36 | 59  |
|                                   | 120                   | 40                           | 51 | 62 | 101 |
|                                   | 150                   | 50                           | 63 | 78 | 126 |
| ЭП-0010<br>с ЭП-730<br>или ЭП-741 | 50                    | 21                           | 26 | 32 | 52  |
|                                   | 100                   | 41                           | 52 | 64 | 103 |
|                                   | 150                   | 62                           | 77 | 96 | 155 |

**ПЕРЕЧЕНЬ ОБОРУДОВАНИЯ,  
НЕОБХОДИМОГО ДЛЯ РАБОТ ПО НАНЕСЕНИЮ ЛАКОКРАСОЧНЫХ ПОКРЫТИЙ**

| Наименование  | Количество |
|---|------------|
| Компрессор КСЭ-5М   | 1          |
| Компрессор ВП-20/8  | 1          |
| Масловодоотделитель С-732 или ДВА1-18   | 1          |
| Механическое сито для просеивания песка (1-9 отверстий на 1 см <sup>2</sup> ) | 1          |
| Механическое сито для отсеивания пыли (36 отверстий на 1 см <sup>2</sup> )    | 1          |
| Барaban для промывки песка  | 1          |
| Установка для пескоструйной очистки внутренней поверхности                    | 1          |
| Пескоструйный аппарат   | 1          |
| Нагреватель индукционный НИП-168  | 1          |
| Сушильная печь для сушки песка  | 1          |
| Сушильная печь для сушки окрашенных труб                                      | 2          |
| Вентилятор ЦПБ-45   | 3          |
| Емкости для приготовления композиций  | 2          |
| Вискозиметр ВЗ-4  | 1          |
| Мешалка для приготовления составов СО-40 или СО-8                             | 1          |
| Установка для окраски труб  | 1          |
| Секундомер С-1-2а   | 1          |
| Толщиномеры:  |            |
| ИТП-1   | 1          |
| ЭТП-2, МИП-2  | 1          |
| ЭТП-3   | 1          |
| весы РН-10 Ц 13у, МК 1128   | 1          |
| Мерники на 3, 5, 10 л   | 3          |
| Кран-балка грузоподъемностью 3 т или съемоукладчик                            | 2          |
| Стеллаж   | 6          |
| Ерши  | 2          |
| Манжета окрасочная на каждый типоразмер НКТ                                   | 2          |
| Окрасочный патрубков " " "  | 2          |
| Тяговое устройство с лебедкой 10 ЛС-2СМ, Т-224                                | 2          |

| Наименование   | Количество |
|--|------------|
| Вагонетка для труб П-38І                                       | 3          |
| Зачистная машина И-44  | I          |
| Вибросито для процеживания лакокрасочных составов СО-3А, СО-3Б | I          |

## МАРШРУТНАЯ КАРТА НА ПАРТИЮ ОКРАШЕННЫХ НКТ

Количество НКТ, м \_\_\_\_\_

Диаметр, мм \_\_\_\_\_

Толщина стенки, мм \_\_\_\_\_

Вид покрытия \_\_\_\_\_

Место отгрузки окрашенных труб \_\_\_\_\_

| Вид операции   | Исполнители | Дата, подпись<br>ответственного<br>лица | Примечание* |
|--|-------------|---|-------------|
| Входной контроль НКТ<br>Подготовка поверхности<br>Удаление загрязнений<br>Пескоструйная очистка<br>Контроль<br>Процесс окраски<br>Приготовление окрасочных композиций<br>Нанесение на внутреннюю поверхность труб<br>I-го слоя покрытия<br>Сушка I-го слоя покрытия:<br>БЭЛ-70 при 100°C 2 ч<br>БЭЛ-70 с уротропином при 80°C 2 ч<br>ЭП-0010 с ЭП-74I или ЭП-730 при 60-70°C 2 ч<br>Контроль I-го слоя |             |   |             |

| Вид операции  | Исполнители | Дата, подпись<br>ответственного<br>лица | Примечание* |
|---|-------------|---|-------------|
| <p>Нанесение 2-го слоя покрытия</p> <p>Сушка 2-го слоя покрытия:</p> <p>    БЭД-70 при 120<sup>0</sup>С 2 ч</p> <p>    БЭД-70 с уротропином при 80<sup>0</sup>С 2 ч</p> <p>    ЭП-0010 с ЭП-74I или ЭП-730 при 65-70<sup>0</sup>С 2 ч</p> <p>Контроль 2-го слоя</p> <p>Нанесение 3-го слоя покрытия</p> <p>Сушка 3-го слоя покрытия:</p> <p>    БЭД-70 при 150<sup>0</sup>С 2 ч</p> <p>    БЭД-70 с уротропином при 100<sup>0</sup>С 4 ч</p> <p>    ЭП-0010 с ЭП-74I или ЭП-730 при 65-70<sup>0</sup>С 7 ч</p> <p>    или при 100<sup>0</sup>С 2 ч</p> <p>Контроль покрытия</p> <p>Толщина покрытия, мкм</p> <p>Сплошность</p> <p>Адгезия, баллов</p> |             |   |             |

\* В графе "Примечание" указываются все отклонения, допущенные при выполнении операций.

ПРЕДЕЛЬНО ДОПУСТИМЫЕ КОНЦЕНТРАЦИИ  
ТОКСИЧНЫХ ВЕЩЕСТВ В ВОЗДУХЕ РАБОЧИХ ПОМЕЩЕНИЙ

| Наименование токсичных веществ                            | Предельно допустимая концентрация, мг/м <sup>3</sup> |
|---|--|
| Бензин-растворитель, уайт-спирит (в пересчете на углерод) | 300  |
| Ацетон  | 200  |
| Толуол  | 50   |
| Ксилол  | 50   |
| Этилацетат  | 200  |
| Этиловый спирт марки А (гидролизный)                      | 1000   |
| Бутилацетат   | 200  |
| Сольвент  | 100  |
| Бутиловый спирт   | 10   |
| Этилцеллозольв  | 200  |
| Гексаметилендиамин  | 1  |
| Фенол   | 5  |

## ОГЛАВЛЕНИЕ

|   |    |
|---|----|
| 1. Технологический процесс нанесения защитных покрытий на насосно-компрессорные трубы манжетным способом .....                        | 3  |
| 1.1. Входной контроль НКТ .....   | 4  |
| 1.2. Подготовка внутренней поверхности НКТ перед нанесением покрытия .....  | 4  |
| 1.3. Нанесение лакокрасочного покрытия .....  | 9  |
| 1.4. Сушка покрытия, нанесенного на трубы .....   | 15 |
| 1.5. Контроль качества покрытия .....   | 16 |
| 2. Правила техники безопасности при проведении работ по нанесению покрытий на внутреннюю поверхность насосно-компрессорных труб ..... | 18 |
| 2.1. Требования к помещениям окрасочных цехов .....   | 18 |
| 2.2. Меры личной гигиены и спецодежда .....   | 20 |
| 3. Хранение насосно-компрессорных труб с защитным покрытием .....   | 21 |
| 4. Транспортирование насосно-компрессорных труб с защитным покрытием .....  | 21 |
| 5. Применение насосно-компрессорных труб с защитным покрытием .....   | 22 |
| Приложения:   |    |
| 1. Перечень материалов и реактивов, применяемых при покрытии внутренней поверхности труб .....  | 23 |
| 2. Расход лакокрасочных материалов на покрытие внутренней поверхности труб .....  | 25 |
| 3. Перечень оборудования, необходимого для работ по нанесению лакокрасочных покрытий .....  | 26 |
| 4. Маршрутная карта на партию окрашенных НКТ .....  | 28 |
| 5. Предельно допустимые концентрации токсичных веществ в воздухе рабочих помещений .....  | 30 |



**ИНСТРУКЦИЯ**  
**по нанесению защитных покрытий**  
**на насосно-компрессорные трубы манжетным способом**  
**и их применению на нефтепромыслах**  
**РД 39-1-304-79**

**Редактор С.Ф.Пахомова**

---

Подп. в печ. 17.12.1982 г. Формат 60x84 1/16. Бумага №1.

Усл. печ. л. 1,86. Уч.-изд. л. 2.

Тираж 300 экз.      Заказ 5362 .      Цена 25 к.

---

Всесоюзный научно-исследовательский институт разработки и эксплуатации нефтепромысловых труб. Куйбышев, ул.Авроры, 110.

---

Областная типография им.Мяги. Куйбышев, ул.Венцека, 60.