
ФЕДЕРАЛЬНОЕ АГЕНТСТВО
ПО ТЕХНИЧЕСКОМУ РЕГУЛИРОВАНИЮ И МЕТРОЛОГИИ



НАЦИОНАЛЬНЫЙ
СТАНДАРТ
РОССИЙСКОЙ
ФЕДЕРАЦИИ

ГОСТ Р
58497—
2019
(ИСО 15008:
2017)

ЭРГОНОМИКА ТРАНСПОРТНЫХ СРЕДСТВ

Эргономические аспекты информационно-
управляющей системы транспортного средства.
Требования к представлению визуальной
информации внутри транспортного средства
и методы проверки их выполнения

(ISO 15008:2017,
Road vehicles — Ergonomic aspects of transportation and control systems —
Specifications and test procedures for in-vehicle visual presentation, MOD)

Издание официальное



Москва
Стандартинформ
2019

Предисловие

1 ПОДГОТОВЛЕН Закрытым акционерным обществом «Научно-исследовательский центр контроля и диагностики технических систем» (ЗАО «НИЦ КД») на основе собственного перевода на русский язык англоязычной версии стандарта, указанного в пункте 4

2 ВНЕСЕН Техническим комитетом по стандартизации ТК 201 «Эргономика, психология труда и инженерная психология»

3 УТВЕРЖДЕН И ВВЕДЕН В ДЕЙСТВИЕ Приказом Федерального агентства по техническому регулированию и метрологии от 29 августа 2019 г. № 561-ст

4 Настоящий стандарт является модифицированным по отношению к международному стандарту ИСО 15008:2017 «Транспорт дорожный. Эргономические аспекты информационно-управляющей системы транспортного средства. Требования к представлению визуальной информации внутри транспортного средства и методы их проверки» (ISO 15008:2017 «Road vehicles — Ergonomic aspects of transport information and control systems — Specifications and test procedures for in-vehicle visual presentation», MOD) путем внесения технических отклонений, объяснение которых приведено во введении к настоящему стандарту.

Международный стандарт разработан Техническим комитетом ISO/TC 22/SC 39.

Наименование настоящего стандарта изменено относительно наименования указанного международного стандарта для приведения в соответствие с ГОСТ Р 1.5—2012 (пункт 3.5).

Сведения о соответствии ссылочных межгосударственных стандартов международным стандартам, использованным в качестве ссылочных в примененном международном стандарте, приведены в дополнительном приложении ДА

5 ВЗАМЕН ГОСТ Р ИСО 15008—2012

Правила применения настоящего стандарта установлены в статье 26 Федерального закона от 29 июня 2015 г. № 162-ФЗ «О стандартизации в Российской Федерации». Информация об изменениях к настоящему стандарту публикуется в ежегодном (по состоянию на 1 января текущего года) информационном указателе «Национальные стандарты», а официальный текст изменений и поправок — в ежемесячном информационном указателе «Национальные стандарты». В случае пересмотра (замены) или отмены настоящего стандарта соответствующее уведомление будет опубликовано в ближайшем выпуске ежемесячного информационного указателя «Национальные стандарты». Соответствующая информация, уведомление и тексты размещаются также в информационной системе общего пользования — на официальном сайте Федерального агентства по техническому регулированию и метрологии в сети Интернет (www.gost.ru)

© ISO, 2017 — Все права сохраняются
© Стандартиформ, оформление, 2019

Настоящий стандарт не может быть полностью или частично воспроизведен, тиражирован и распространен в качестве официального издания без разрешения Федерального агентства по техническому регулированию и метрологии

Содержание

1 Область применения	1
2 Нормативные ссылки	1
3 Термины и определения	2
4 Требования и методы измерений	4
Приложение А (обязательное) Определение и измерение размеров знака	15
Приложение В (справочное) Сочетания цветов	16
Приложение С (справочное) Словарь типографских терминов и визуальный словарь	17
Приложение ДА (справочное) Сведения о соответствии ссылочных межгосударственных стандартов международным стандартам, использованным в качестве ссылочных в примененном международном стандарте	20
Библиография	21

Введение

Управление транспортным средством представляет собой сложную задачу, требующую постоянного распределения внимания между основной задачей управления транспортным средством и задачей, не связанной с его управлением. Поэтому в основе управления транспортным средством лежит взаимодействие когнитивных, физических, соматосенсорных, визуальных и психомоторных навыков.

Водитель и транспортное средство представляют собой сложную систему, которая включает в себя среду транспортного средства, элементы управления и устройства визуального отображения информации, в совокупности определяющие информационно-управляющую систему транспортного средства (ИУС ТС). Так как в основе управления транспортным средством лежит функционирование интерактивных систем, характеристики транспортного средства в сочетании с возможностями человека являются важными факторами, влияющими на работу ИУС ТС.

Для достижения оптимальной производительности труда водителя основной задачей ИУС ТС является поддержка водителя при выполнении основной задачи управления транспортным средством таким образом, чтобы способствовать повышению производительности, комфортности и безопасности его труда, при этом не оказывая отрицательного воздействия на утомляемость водителя при использовании ИУС ТС. Показателями, влияющими на этот процесс, являются характеристики устройств визуального отображения информации, в особенности те характеристики дисплеев, которые необходимо учитывать вместе с возможностями человека, условиями освещения и расположением дисплея по отношению к водителю. Это особенно важно, так как требования к предоставлению визуальной информации должны учитывать различные условия окружающей среды и представлять собой обязательное условие для обеспечения оптимальной производительности, комфортности и рабочей нагрузки. Настоящий стандарт устанавливает требования к представлению визуальной информации.

В настоящем стандарте ссылки на международные стандарты заменены ссылками на национальные и межгосударственные стандарты.

НАЦИОНАЛЬНЫЙ СТАНДАРТ РОССИЙСКОЙ ФЕДЕРАЦИИ

ЭРГОНОМИКА ТРАНСПОРТНЫХ СРЕДСТВ

**Эргономические аспекты информационно-управляющей системы транспортного средства.
Требования к представлению визуальной информации внутри транспортного средства
и методы проверки их выполнения**

Ergonomic of vehicles. Ergonomic aspects of transport information and control systems.
Specifications and test procedures for in-vehicle visual presentation

Дата введения — 2019—12—01

1 Область применения

Настоящий стандарт устанавливает минимальные требования к качеству и четкости изображения на дисплеях информационно-управляющей системы транспортного средства (ИУС ТС), содержащих динамично изменяющуюся визуальную информацию, которую система представляет водителю легкового автомобиля во время движения транспортного средства. Требования к контрасту изображения и размеру шрифта не распространяются на грузовые автомобили, так как данные требования приведены в соответствии с [1], который применим только к пассажирским транспортным средствам. Требования к представлению визуальной информации разработаны таким образом, чтобы они не зависели от технологии изготовления дисплея. Однако в некоторых случаях приведены методы испытаний и процедуры измерений для проверки соответствия требованиям настоящего стандарта.

Настоящий стандарт применим к перцептивным и некоторым основным когнитивным компонентам визуальной информации, включая четкость восприятия знаков и распознаваемость цветов. Он не применим к другим факторам, влияющим на производительность труда и комфорт, таким как применяемое кодирование, форма и характеристики диалога, или к дисплеям, использующим:

- знаки, представленные как часть символа или графической информации;
- информацию, накладываемую поверх стекол обзора (например, индикацию на лобовом стекле);
- графические изображения (например, изображение с камеры заднего вида);
- карты и топографические изображения (например, в навигационных системах);
- квазистатическую информацию [например, АМ/РМ (время до полудня/после полудня), км/мили, кПа/psi (килопаскалы/фунты на квадратный дюйм), ВКЛ/ВЫКЛ].

2 Нормативные ссылки

В настоящем стандарте использованы нормативные ссылки на следующие стандарты:

ГОСТ 8.654 Государственная система обеспечения единства измерений. Фотометрия. Термины и определения

ГОСТ ИСО 2575 Транспорт дорожный. Символы для органов управления, индикаторов и сигнальных устройств

Примечание — При пользовании настоящим стандартом целесообразно проверить действие ссылочных стандартов в информационной системе общего пользования — на официальном сайте Федерального агентства по техническому регулированию и метрологии в сети Интернет или по ежегодному информационному указателю «Национальные стандарты», который опубликован по состоянию на 1 января текущего года, и по выпускам

ежемесячного информационного указателя «Национальные стандарты» за текущий год. Если заменен ссылочный стандарт, на который дана недатированная ссылка, то рекомендуется использовать действующую версию этого стандарта с учетом всех внесенных в данную версию изменений. Если заменен ссылочный стандарт, на который дана датированная ссылка, то рекомендуется использовать версию этого стандарта с указанным выше годом утверждения (принятия). Если после утверждения настоящего стандарта в ссылочный стандарт, на который дана датированная ссылка, внесено изменение, затрагивающее положение, на которое дана ссылка, то это положение рекомендуется применять без учета данного изменения. Если ссылочный стандарт отменен без замены, то положение, в котором дана ссылка на него, рекомендуется применять в части, не затрагивающей эту ссылку.

3 Термины и определения

В настоящем стандарте применены следующие термины с соответствующими определениями.

Терминологические базы данных ИСО и МЭК доступны по следующим интернет-адресам:

- электронная база МЭК Electropedia по адресу: <http://www.electropedia.org/>;

- электронная платформа ИСО с функцией онлайн-просмотра терминов по адресу: <http://www.iso.org/obp>.

3.1 адаптация (adaptation): Приспособливание чувствительности глаза к яркости (3.25) в наблюдаемом поле зрения за счет химических и физических процессов внутри глаза.

Примечание — Темновая адаптация наступает более медленно, чем световая адаптация.

3.2 вспышка (flash): Предполагаемое периодическое изменение яркости света или визуальной информации от значения «ВЫКЛ» до заданного значения, используемое для привлечения внимания.

Примечание — Термины и определения, связанные с фотометрическими величинами (например, освещенность, яркость), приведены в ГОСТ 8.654.

3.3 динамическая информация (dynamic information): Информация, имеющая более двух состояний изменения.

3.4 дискомфортная блескостность (discomfort glare): Блескостность, вызывающая неприятные ощущения, но не обязательно ухудшающая при этом видимость объектов.

Примечание — Эффект дискомфортной блескостности относится к восприятию и ухудшает зрительное внимание и выделение изображения.

3.5 дневные условия (day condition): Условия с рассеянным окружающим светом.

3.6 дрожание (jitter): Непреднамеренное периодическое перемещение изображения или его частей.

3.7 избыточная информация (redundantly presented information): Информация, предоставляемая одновременно с помощью различных средств или в различных местах.

Примеры

1 Скорость может быть отображена одновременно в аналоговом и цифровом формате.

2 Пошаговая навигация может быть отображена одновременно на главном и дополнительном дисплее.

3.8 карта (map): Изображение на плоской поверхности определенной части поверхности земли, отражающее ее свойства и расположенные на ней объекты (в особенности дороги и схемы движения), имеющие форму и размеры в соответствии с определенной системой условных обозначений.

3.9 квазистатическая информация (quasi-static information): Представленная на дисплее информация, имеющая ограниченное количество возможных состояний, при этом то или иное состояние отображается постоянно и редко изменяется.

Пример — АМ/РМ (время до полудня/после полудня), км/мили, кПа/psi (килопаскалы/фунты на квадратный дюйм), ВКЛ/ВЫКЛ.

3.10 коэффициент контраста R_c (contrast ratio, R_c): Отношение яркости области в «освещенном» состоянии L_{high} к яркости той же области в «темном» состоянии L_{low} .

Примечания

$$1 \quad R_c = \frac{L_{high}}{L_{low}}.$$

2 Термины и определения, связанные с фотометрическими величинами (например, освещенность, яркость), приведены в *ГОСТ 8.654*.

3.11 критическая зеркальная линия; КЗЛ (critical specular line, CSL): Линия от центра дисплея до центра эллипса глаза (3.23).

3.12 мелькание или мерцание изображения (flicker): Непреднамеренные пульсации изображения во времени, обычно возникающие в процессе обновления информации на дисплее или вызванные колебаниями яркости подсветки.

Примечание — Термины и определения, связанные с фотометрическими величинами (например, освещенность, яркость), приведены в *ГОСТ 8.654*.

3.13 ночные условия (night condition): Условия слабого окружающего освещения, при которых на адаптацию (3.1) глаз водителя в основном влияют часть дороги впереди, освещенная фарами транспортного средства и уличными фонарями, а также яркость (3.25) дисплея и приборной панели.

Примечание — Слабым считается окружающее освещение менее 50 лк.

3.14 пиксель (pixel): Наименьший управляемый элемент поверхности дисплея, способный воспроизводить весь диапазон яркости и цветов.

Примечания

1 Термин «Pixel» является аббревиатурой «picture element».

2 Термины и определения, связанные с фотометрическими величинами (например, освещенность, яркость), приведены в *ГОСТ 8.654*.

3.15 сегмент (segment): Элемент заранее определенной геометрической формы, который может быть использован для создания знака или символа в целом или частично.

Пример — Штрих.

3.16 слепящая блескостность (disability glare): Блескостность, нарушающая видимость объектов, но не обязательно вызывающая дискомфорт.

Примечание — Эффект слепящей блескостности относится к сетчатке глаза и вызван в основном рассеянием света в глазу, которое создает светящуюся пелену перед изображением на сетчатке, тем самым уменьшая контраст изображения.

3.17 статическая информация (static information): Представленная на дисплее информация, которая не изменяется, особенно физические единицы.

Пример — км, мили, кПа, PSI, миль/ч, км/ч.

3.18 сумеречные условия (twilight condition): Условия, промежуточные между ночными условиями (3.13) и дневными условиями (3.5).

Примечание — В сумеречных условиях настройки подсветки дисплея могут быть установлены для дневных или ночных условий.

3.19 условия прямого солнечного света (direct sunlight condition): Условия, при которых прямой солнечный свет падает на поверхность дисплея, что оказывает влияние на возможность просмотра изображения.

3.20 хроматический (chromatic): Основанный на явлениях хроматизма цвет или цветовой тон, отличающийся от нейтрального серого цвета, имеющего такую же яркость (3.25).

Примечание — Термин связан с цветовыми свойствами наблюдаемого объекта.

3.21 четкость (разборчивость) (legibility): Свойство знака или графического изображения, определяющее легкость, с которой они могут быть распознаны.

Примечание — См. также читаемость (3.22).

3.22 читаемость (readability): Свойство ряда знаков или слов, определяющее легкость, с которой они могут быть распознаны.

Примечание — См. также четкость (3.21).

3.23 эллипс глаз (eyellips): Область возможного расположения глаз водителя в форме эллипса.

Примечания

1 Как определено в [1].

2 Определение 95-й перцентиля эллипса глаз приведено в [1].

3 Термин «eyellips» является совмещением слов «eye» (глаз) и «ellipse» (эллипс).

3.24 эллипс циклопического глаза (cyclopean eyellips): Объем эллиптической формы, частично включающий в себя эллипсы левого и правого глаз (3.23) водителя, главная ось которого находится посередине между главными осями эллипсов левого и правого глаз.

3.25 яркость (brightness): Характерный признак визуального восприятия, в соответствии с которым определенная поверхность воспринимается как излучающая больше или меньше света.

4 Требования и методы измерений

4.1 Общие положения

Для того чтобы гарантировать четкость изображений и знаков на дисплеях ИУС ТС, необходимо выполнить следующие требования.

Соответствие требованиям к отображаемой информации, установленным в настоящем стандарте, следует проверять в диапазоне температур от 18 °С до 28 °С. Требования сопровождаются информацией по условиям измерений с учетом внешнего освещения и расположения наблюдателя. Испытания не могут быть начаты до тех пор, пока подсветка дисплея не достигнет стабильного состояния. Методы измерений контраста должны соответствовать [2].

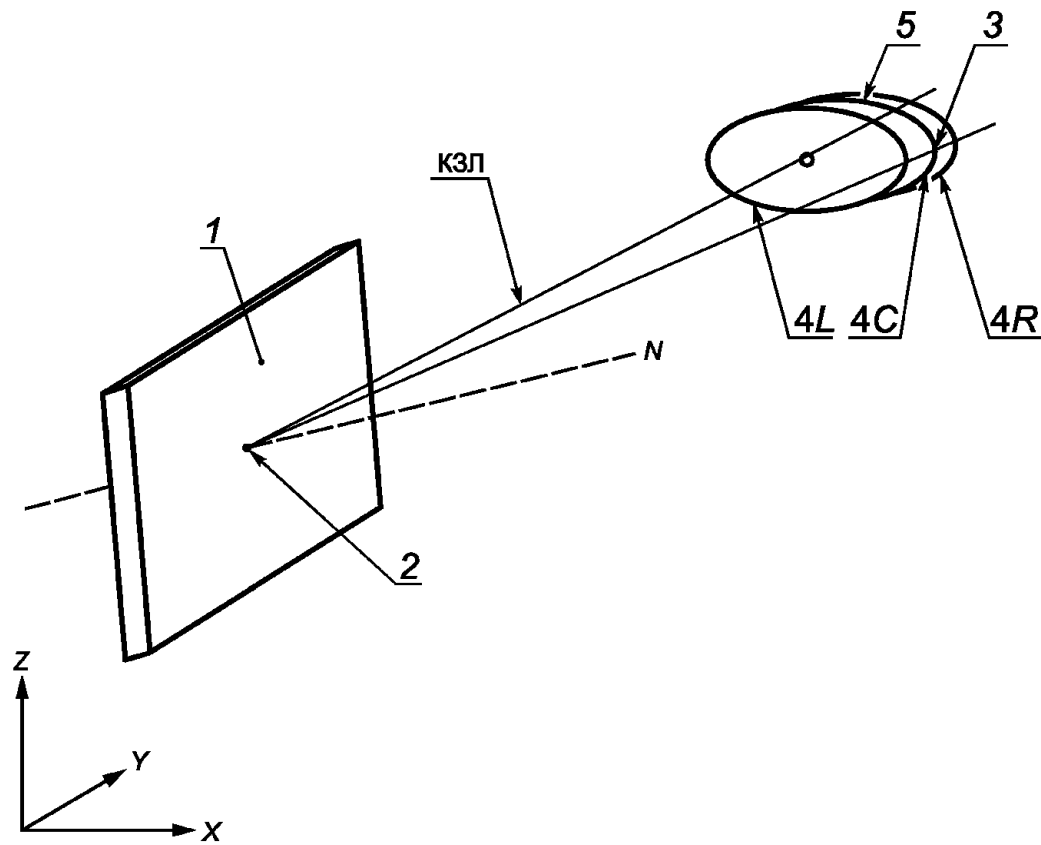
4.2 Предусмотренные проектом положение наблюдения и диапазон освещенности

4.2.1 Положение наблюдения

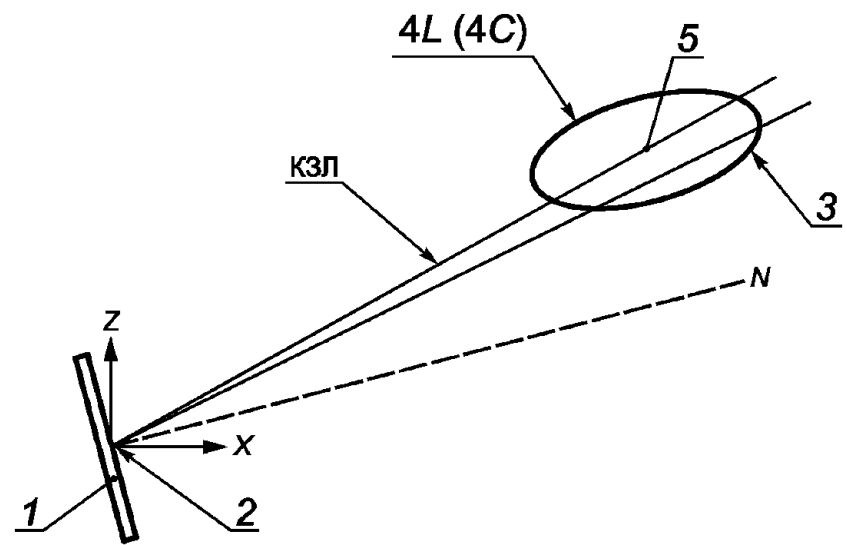
Требования настоящего пункта применимы к дисплеям, установленным в транспортных средствах, в положении, предусмотренном проектом, которые видны из любой точки эллипсов глаз водителя в соответствии с [1] (только в пассажирских транспортных средствах).

Если дисплей установлен в транспортном средстве стационарно, то соответствие требованиям проверяют при просмотре из самой задней точки эллипса циклопического глаза. Если положение дисплея можно регулировать, то следует найти такое положение дисплея, при котором все важные требования выполнены одновременно. Для условий прямого солнечного света требования к контрасту (см. 4.3.2) должны быть достигнуты только в направлении КЗЛ (см. рисунок 1).

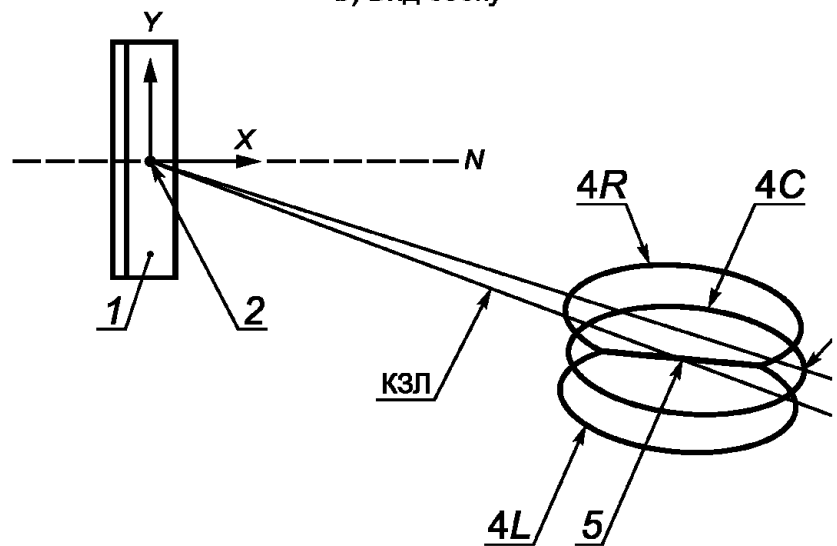
Допустимо применение стандартных значений по умолчанию для углов (45°/20°) в качестве альтернативы измерениям в условиях прямого солнечного света (см. [2]).



а) Дисплей находится справа от водителя



b) Вид сбоку



с) Вид сверху

1 — дисплей; 2 — центр дисплея; 3 — самая задняя точка эллипса циклопического глаза; 4C — эллипс циклопического глаза; 4L — эллипс левого глаза, 4R — эллипс правого глаза, 5 — центр эллипса циклопического глаза, N — перпендикулярное направление к дисплею

Рисунок 1 — Предусмотренное проектом положение наблюдения дисплея

4.2.2 Диапазон освещенности

4.2.2.1 Предусмотренный проектом диапазон освещенности охватывает:

- ночь;
- сумерки;
- день с рассеянным окружающим светом;
- день с прямым солнечным светом.

4.2.2.2 При воспроизведении ночных условий максимальный уровень освещенности не должен превышать 10 лк с относительным допустимым отклонением $\pm 5\%$. Процедура измерения освещенности установлена в [2] (таблица 1).

4.2.2.3 Сумеречные условия воспроизводят при наличии условий измерений, установленных в [2] (4.1.2.4 и таблице 1). Освещенность, создаваемая окружающим светом, измеренная на поверхности дисплея (на стандартном диффузном отражателе), должна иметь значение 250 лк с относительным допустимым отклонением $\pm 5\%$. Если дисплей может быть переключен на ночные условия вручную или автоматически (например, при помощи датчика освещения или при включении передних фар), то отображение информации в этих условиях должно соответствовать требованиям к сумеречным условиям, приведенным в 4.3.2. Если водитель может вручную установить более высокий контраст, то измерения следует проводить при высоком контрасте.

4.2.2.4 Дневные условия с рассеянным окружающим светом воспроизводят при падении на точку измерения непрямого света. Освещенность, создаваемая окружающим светом, измеренная на поверхности дисплея (на стандартном диффузном отражателе) должна иметь значение 5 клк с относительным допустимым отклонением $\pm 5\%$. Процедура измерений освещенности установлена в [2] (4.1 и таблице 1).

4.2.2.5 Дневные условия с прямым солнечным светом воспроизводят в стандартных условиях измерений. Освещенность в точке измерений должна иметь значение 45 клк с относительным допустимым отклонением $\pm 5\%$. Процедура измерений освещенности установлена в [2] (4.1 и таблице 1).

4.2.2.6 В процедуре измерений освещенности для дневных условий с прямым солнечным светом и для сумеречных условий должна быть использована система искусственного освещения в соответствии с [2]. Необходимо избегать источников света с высокими пиками в спектре (например, люминесцентных ламп); металлогалогенные лампы являются наиболее соответствующими вследствие наличия у них света в синей части спектра. Цветовая температура не имеет большого значения.

4.3 Подсветка дисплея, минимальный контраст, яркость и полярность

4.3.1 Подсветка дисплея

Из-за очень широкого диапазона окружающей освещенности, который определяет уровень адаптации глаз водителя, подсветка дисплея должна быть регулируемой в соответствующем диапазоне.

4.3.2 Минимальный контраст

4.3.2.1 Требования

Минимальный коэффициент контраста между символом и задним фоном должен составлять:

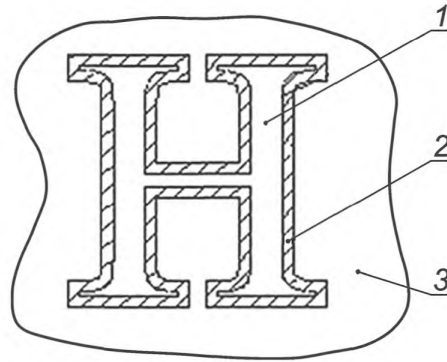
- 5:1 для ночных условий;
- 3:1 для сумеречных условий;
- 3:1 для дневных условий;
- 2:1 для условий с прямым солнечным светом.

Это особенно важно, если размеры знаков близки к минимальным (см. 4.5). Следует исключить использование низкого контраста, кроме тех случаев, когда знаки затенены серым цветом в соответствии с международными правилами или имеют ненасыщенный цвет для отражения нерабочего состояния.

4.3.2.2 Знаки с контуром

Если невозможно обеспечить достаточный контраст между знаком и задним фоном в переходных состояниях, таких как рассвет и закат, то можно добавить контуры вокруг знаков. В этом случае должен быть обеспечен минимальный контраст между телом знака/пустой областью и его контуром.

Отношение ширины контура к высоте знака должно быть менее 0,04 для знаков с засечками и менее 0,08 для знаков без засечек. Если размер знака настолько мал, что ширина контура составляет 0,35 мм, то для обеспечения читаемости знаков необходимо избегать использования контура (см. рисунок 2).



1 — тело знака/пустая область; 2 — контур; 3 — область фона

Рисунок 2 — Знак с контуром

Не следует использовать слова или фразы, написанные с помощью шрифтов со знаками, состоящими из контура и прозрачного (пустого) тела.

4.3.2.3 Знаки с тенью

Если невозможно обеспечить достаточный контраст между знаком и задним фоном, то можно добавить темную тень или подсвечивание за текстом или вокруг него соответственно до тех пор, пока текст и его задний фон могут сохранять 75 % минимального контраста. В этих случаях должен быть обеспечен минимальный контраст между телом знака/пустой областью и его тенью.

При использовании тени направление источника света должно быть в пределах от 25° до 155° по горизонтали (см. рисунок 3). Текст и его задний фон одновременно не должны быть темного цвета.

Тень не должна быть отделена от своего текста, то есть не должно быть разрыва между знаком и его тенью. Тень не должна быть настолько большой, чтобы закрывать информацию на заднем фоне или заполнять пустую область знаков. Тень должна быть мягкой и плавно переходить в задний фон.

25 degrees
155 degrees

Рисунок 3 — Углы наклона тени

Ширина тени должна составлять менее 70 % от ширины основы обычного шрифта, даже при использовании жирного шрифта (см. рисунок 4). Использование теней и контуров должно быть ограничено для статических обозначений, нединамического текста или заголовков текстовых полей.

Regular
Bold

Рисунок 4 — Тень по отношению к ширине шрифта

4.3.2.4 Изменяющийся задний фон

Если яркость или цвет фона вокруг текста или символа изменяется, то минимальный контраст с областью, окружающей текст или символ, должен быть достигнут даже в случае наиболее неблагоприятного варианта заднего фона. Коэффициент контраста должен быть определен на основе не менее двух измерений, выполненных в различных областях дисплея. Если изображение на заднем фоне является динамичным, то для обеспечения достаточного контраста вокруг знака следует провести дополнительную границу (см. рисунок 2).

4.3.2.5 Измерение контраста

Все измерения контраста следует выполнять в центральной точке эллипса циклопического глаза, как показано на рисунке 1. В случае стендовых измерений в условиях прямого солнечного света (см. [2]) могут быть использованы стандартные значения для углов ($45^\circ/20^\circ$). Для дисплеев, установленных на приборной панели, также могут быть использованы значения для углов ($0^\circ/25^\circ$).

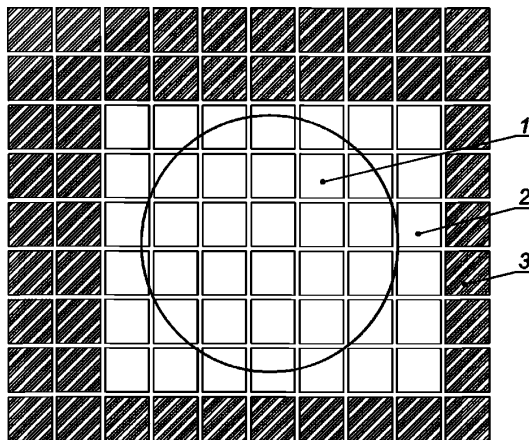
Для матричных дисплеев измерения должны быть выполнены над областью, охватывающей по крайней мере 3×3 пикселя (см. рисунок 5). Точность измерений для области менее 3×3 пикселей снижается. Если область знака, в которой необходимо проводить измерения, не охватывает 3×3 пикселя или размер пятна фотометра более чем область 3×3 пикселя, следует найти подходящую по размеру область на знаке, которая охватывает как минимум 3×3 пикселя и визуально имеет однородную яркость. Измерения проводят в этой области.

Для сегментных дисплеев измерения должны быть выполнены в пределах одного сегмента. Диаметр области сбора данных должен составлять не более 80 % от размера сегмента, на котором проводят измерения.

Во время измерений контраста в ночных условиях яркость дисплея должна быть установлена на «ночной максимум», а в дневных условиях и условиях прямого солнечного света — на «максимальную яркость». В сумеречных условиях как минимум одна из установок подсветки дисплея (например, установка для дневных/ночных условий) должна удовлетворять установленным требованиям при включенных фарах или габаритных огнях.

Для дисплея, который одновременно выводит различные изображения и информацию как водителю, так и пассажирам, контраст изображения для водителя следует измерять тогда, когда область изображения для пассажиров полностью заполнена белым цветом, а затем черным цветом. При этом необходимо, чтобы требования к контрасту изображения для водителя были выполнены.

Примечание — В настоящем стандарте не рассмотрены вопросы, связанные с фантомными изображениями, вызванными динамичными перекрестными помехами.



1 — область сбора данных (пятно фотометра); 2 — пиксели в светлом состоянии; 3 — пиксели в темном состоянии

Рисунок 5 — Измерение контраста на матричных дисплеях

4.3.3 Режим визуального отображения

Если дисплей отображает светлые знаки на темном фоне, то такой режим отображения называют негативным; если дисплей отображает темные знаки на светлом фоне, то такой режим отображения —

позитивный. Оба режима подходят для выполнения работы. Выбор определен средней яркостью областей, которые часто последовательно отображаются на дисплее. Следовательно, негативный режим отображения следует использовать в ночных условиях. В дневных условиях может быть применен любой режим, но следует учитывать, что окружение дисплея (например, приборная панель) в транспортных средствах, как правило, темное. Для неприкрытых дисплеев следует использовать позитивный режим отображения для снижения видимости отражений. С другой стороны, следует принимать во внимание, что отражения в лобовых стеклах кабины из-за позитивного режима отображения на неприкрытом дисплее могут оказывать влияние на видимость на дороге.

4.4 Сочетания цветов

Минимальный яркостный контраст (см. 4.3.2) должен быть обеспечен независимо от цвета или сочетания цветов между символом или знаком и его задним фоном.

По физиологическим и психологическим причинам не все сочетания символа и фона являются приемлемыми. По этой причине в цветных дисплеях следует использовать определенные сочетания цветов для символа и фона. Информация по сочетаниям цветов приведена в приложении В.

4.5 Размеры буквенных и цифровых знаков

4.5.1 Общие положения

Информация по определению размеров знаков и их измерению приведена в приложении А. В приложении С приведен пример терминологии.

4.5.2 Высота

Высоту знаков латинского алфавита (а также греческого и кириллицы) следует измерять по высоте заглавной буквы (например, буквы «Н»). Высоту знака необходимо измерять как видимую высоту объекта, стягиваемую углом при наблюдении из самой задней точки эллипса циклопического глаза. Высота знака должна соответствовать параметрам, приведенным в таблице 1. Для шрифтов, у которых отношение х-высоты (высоты строчной буквы «х») к высоте заглавной буквы составляет менее 65 %, размер шрифта следует увеличить настолько, чтобы х-высота составляла 70 % от рекомендуемой высоты заглавной буквы, приведенной в таблице 1, для более лучшего зрительного восприятия (см. рисунок 6).

Если шрифт удовлетворяет требованиям для заглавной буквы «Н», тогда все остальные знаки этого шрифта, включая подстрочные и надстрочные, также могут быть использованы.

Буквы, встроенные в символ, следует исключить из проверки требований к высоте.

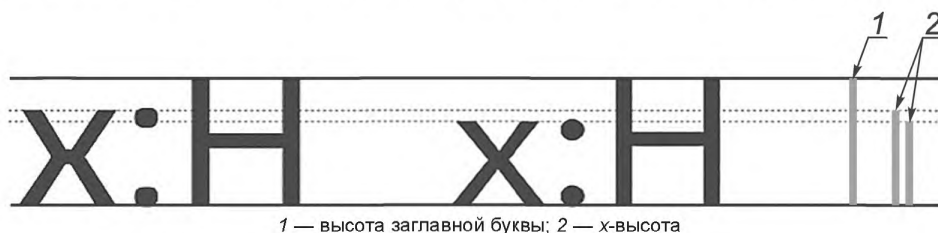


Рисунок 6 — Отношение буквы «х» к букве «Н»

Таблица 1 — Высота знаков

Величина стягивающего угла		Уровень пригодности
в угловых минутах	в радианах ^{а)}	
20	$5,815 \times 10^{-3}$	Рекомендуемый
16	$4,652 \times 10^{-3}$	Приемлемый
12	$3,489 \times 10^{-3}$	Минимальный ^{б)}

а) Для получения фактического размера знака необходимо умножить приведенный размер на расстояние наблюдения.
б) В тех случаях, когда требования к точности и скорости чтения умеренные.

4.5.3 Отношение ширины знака к его высоте

Выбранные шрифты не должны быть слишком узкими или слишком широкими. Отношение ширины буквы «H» к ее высоте должно составлять от 65 % до 80 % (см. рисунок 7).



1 — ширина; 2 — высота

Рисунок 7 — Пропорции буквы «H»

4.5.4 Отношение ширины штриха к его высоте

Выбранные шрифты не должны быть слишком светлыми или слишком жирными. Отношение ширины штриха к его высоте (которое может быть получено отношением ширины строчной буквы «l» к ее высоте) (см. рисунок 8) должно составлять от 10 % до 20 %. Если отношение ширины штриха к его высоте составляет от 8 % до 10 %, для использования данного шрифта следует увеличить его размер.

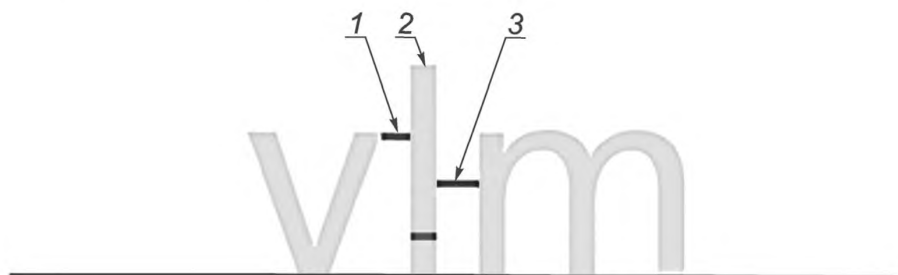


1 — ширина; 2 — высота

Рисунок 8 — Пропорции строчной буквы «l»

4.5.5 Интервал между знаками

Выбранные шрифты должны быть равномерно и пропорционально расположены, а расстояние между вертикальными штрихами (например, между буквами «l» и «m») должно составлять от 150 % до 240 % от ширины штриха. Расстояние между диагональными и вертикальными знаками (например, между буквами «v» и «l») должно составлять не менее 85 % от ширины штриха. Два диагональных знака не должны соприкасаться (см. рисунок 9).



1 — интервал между буквами «v» и «l»; 2 — ширина штриха; 3 — интервал между буквами «l» и «m»

Рисунок 9 — Интервал между знаками относительно ширины штриха

Интервал между словами должен соответствовать расстоянию между знаками. Отношение интервала между словами к интервалу между знаками может составлять от 250 % до 300 % (см. рисунок 10).

Минимальный межстрочный интервал должен быть равен ширине одного среднего штриха. Межстрочным интервалом в тексте T считают расстояние между линией самого нижнего выносного элемента текущей текстовой строки и линией самого верхнего выносного элемента следующей, расположенной ниже текстовой строки.



1 — интервал между буквами «l» и «m»; 2 — интервал между словами

Рисунок 10 — Интервал между словами относительно интервала между знаками

4.5.6 Регистр

Динамический текст, особенно сообщения срочного характера, должен быть составлен в смешанном или нижнем регистре, если иное не предусмотрено национальным законодательством.

Верхний регистр можно использовать для тех текстов, которые являются постоянной частью пользовательского интерфейса (ПИ), например кнопок и обозначений (см. рисунок 11).



Рисунок 11 — Нижний и верхний регистр

4.6 Формат знака пиксельной матрицы

4.6.1 Верхний и нижний регистр буквенно-цифровых знаков кириллицы, латинского и греческого алфавитов

Минимальный размер матрицы знака, используемой для отображения буквенно-цифровых знаков верхнего регистра, должен составлять 5×7 (ширина—высота) пикселей.

Если для выполнения задачи четкость знаков имеет существенное значение, то минимальный размер матрицы знака должен составлять 7×9 (ширина—высота) пикселей.

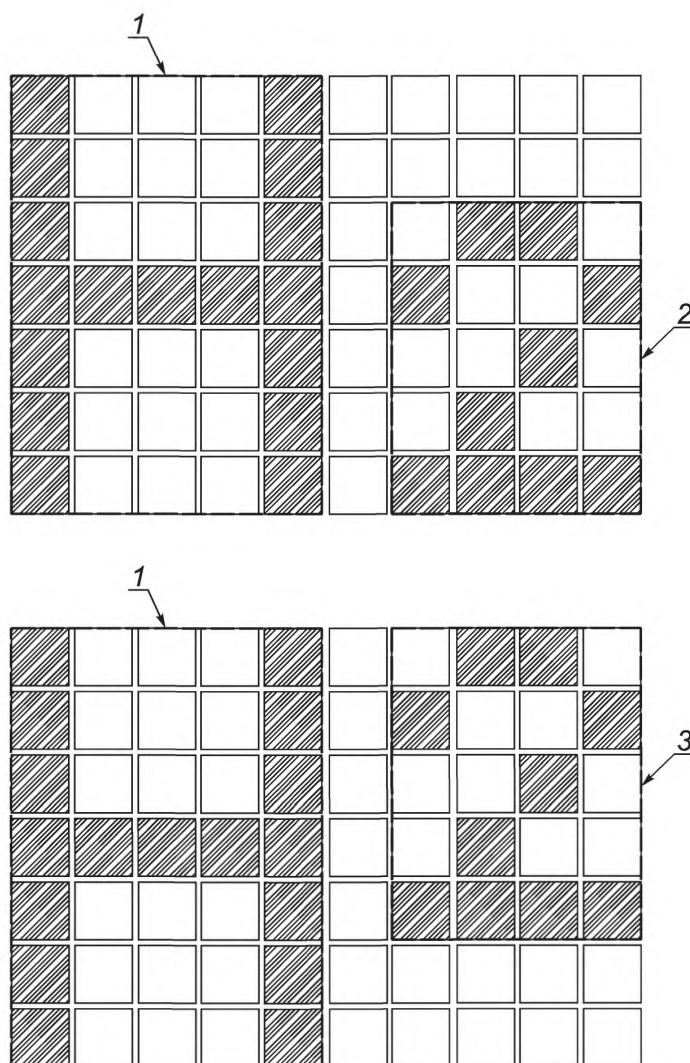
Если используют знаки с нижними выносными элементами, то минимальный размер матрицы знака должен составлять 7×11 (ширина—высота) пикселей.

Минимальный размер матрицы знака должен составлять 4×5 (ширина—высота) пикселей:

- для подстрочных индексов и надстрочных индексов;
- числителей и знаменателей дроби, для отображения которых используют размер одиночного знака;

- информации, не связанной с задачей (например, знака охраны авторского права ©).

Подстрочные и надстрочные индексы могут не выходить за нижнюю или верхнюю границу основного знака (см. рисунок 12).



1 — пиксельная матрица 5 × 7 для буквенно-цифрового знака; 2 — пиксельная матрица 4 × 5 для подстрочного индекса; 3 — пиксельная матрица 4 × 5 для надстрочного индекса

Рисунок 12 — Матрица для буквенно-цифрового знака, подстрочного индекса и надстрочного индекса

4.6.2 Условные обозначения индикаторных и сигнальных устройств автомобиля

В соответствии с *ГОСТ ИСО 2575* минимальный размер матрицы, используемой для отображения условных обозначений индикаторов и сигнальных устройств автомобиля, должен составлять 32 × 32 (ширина—высота) пикселей. Если дисплей способен отображать оттенки серого цвета, то может быть использована матрица размером 24 × 24 пикселей.

Количество пикселей должно быть определено при помощи их подсчета на подходящем наборе знаков и символов.

4.6.3 Условные обозначения для китайских и японских автомобилей

Настоящий стандарт, в основном, применим к знакам латинского алфавита, а также греческого алфавита и кириллицы. Данный пункт содержит руководство для знаков алфавитов других стран.

Минимальный размер матрицы, используемой для отображения китайских (для традиционного и упрощенного письма) и японских (кандзи) знаков, должен составлять 16 × 16 (ширина—высота) пикселей.

Примечание — Примеры матрицы размером 16×16 пикселей приведены в [3].

Если четкость изображений того или иного китайского или японского знаков имеет ключевое значение для интерпретации сообщения, то минимальный размер матрицы знака должен составлять 24×24 (ширина—высота) пикселей либо следует производить модификацию знаков.

Примечание — Примеры для пиксельной матрицы 24×24 приведены в [4].

Если применяют заранее ограниченный набор знаков и эти знаки легко отличить друг от друга, то может быть использована меньшая пиксельная матрица.

4.7 Отражения и блики

Необходимо минимизировать видимые водителем отражения и блики. Если для уменьшения отражений и бликов или повышения контраста изображения используют дополнительные способы и средства, то они не должны приводить к нарушению требований настоящего стандарта.

4.8 Характеристики представления изображения

4.8.1 Неустойчивость изображения

Изображение должно обладать временной и пространственной устойчивостью (отсутствием мелькания).

Одним из факторов пространственной неустойчивости является изменение геометрического расположения изображения в пределах дисплея (дрожание). Оно не должно превышать $0,0002 \times d$, где d — расстояние наблюдения от центра эллипса циклопического глаза до центра дисплея.

Примечание — Дополнительные факторы, способствующие пространственной неустойчивости изображения, например вибрации при движении транспортного средства, в настоящем стандарте не рассмотрены.

Для тех дисплеев, которые имеют только непрерывное распределение яркости, дрожание можно измерить при помощи измерительного микроскопа с уровнем увеличения не менее чем в 20 раз. Дрожание выявляют при помощи определения положения указателя микроскопа или компараторной сетки с крайними положениями центроида по отношению к краю знака или объекта во время наблюдения.

Для любого типа дисплея может быть использовано специальное устройство измерений. Это устройство следует применять для поиска и определения положения знака или объекта. Если данное устройство определяет перемещение по вертикальной и горизонтальной осям раздельно, то дрожание должно быть вычислено как квадратный корень из суммы квадратов максимальных разностей по горизонтали и вертикали.

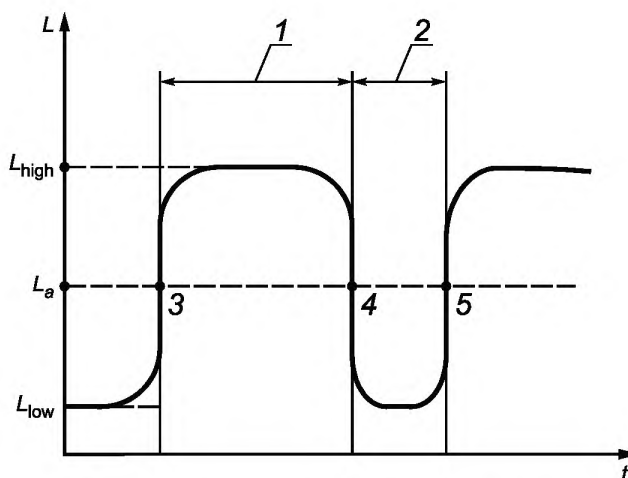
Длительность наблюдения должна быть не менее 4 с.

4.8.2 Мигание изображения

Мигание изображения следует применять только для привлечения внимания и информирования о критических состояниях, требующих немедленного реагирования. Для того чтобы привлечь внимание, необходимо использовать частоту однократного мигания от 1 до 5 Гц с рабочим циклом от 50 % до 70 %.

Частоту мигания следует измерять, используя яркомер, направленный на мигающий элемент изображения (например, пиксель или сегмент), расположенный в центре дисплея. Яркомер должен быть способен выдавать изменяющиеся во времени значения яркости и иметь частоту среза низких частот, хотя бы в десять раз превышающую наивысшую частоту, которую надо измерить. Сигнал следует обработать осциллографом или другим аналогичным прибором с соответствующей полосой пропускания для получения данных о продолжительности периодов «ВКЛ» и «ВЫКЛ».

Для измерения продолжительности периодов «ВКЛ» и «ВЫКЛ» (точки 1 и 2 на рисунке 13) установлено время переключения (точки 3, 4 и 5 на рисунке 13), в котором яркость равна средней яркости между минимальным и максимальным значениями яркости (L_{low} и L_{high} на рисунке 13). Продолжительность периода «ВКЛ» — время между точками 3 и 4, а продолжительность периода «ВЫКЛ» — время между точками 4 и 5.



1 — продолжительность периода «ВКЛ»; 2 — продолжительность периода «ВЫКЛ»; 3 — время включения; 4 — время выключения; 5 — время следующего включения; L — яркость; L_a — средняя яркость; L_{high} — максимальная яркость; L_{low} — минимальная яркость; t — время

Рисунок 13 — Измерение частоты мигания

Из продолжительности, с, может быть получена эквивалентная частота, Гц. Для подсветки с широтно-импульсной модуляцией должно быть учтено влияние колебаний подсветки (например, с помощью синхронизации осциллографа). В качестве альтернативы для таких измерений можно использовать постоянную стабильную подсветку.

4.9 Дополнительные информационные дисплеи

Если одна и та же информация выводится более чем на один дисплей, то как минимум один дисплей должен соответствовать требованиям настоящего стандарта. Предпочтительно, чтобы дополнительные дисплеи также соответствовали требованиям настоящего стандарта.

**Приложение А
(обязательное)**

Определение и измерение размеров знака

А.1 Размеры знака

Все размеры знака измеряют в виде величины стягивающего угла характеристики (например, высоты или ширины) из установленной точки наблюдения.

Величина угла, рад, связана с линейными размерами следующим образом:

$$\alpha_R = \frac{x}{d}, \quad (\text{A.1})$$

где α_R — размер угла в радианах;

x — линейный размер знака (например, высота или ширина), проецируемый на плоскость, перпендикулярную направлению визирования;

d — расстояние объекта от заднего центроида эллипса циклопического глаза.

Значения x и d должны быть представлены в одних и тех же единицах измерений (например, миллиметрах).

Размер угла α_A , рад, может быть представлен в угловых минутах (1 угловая минута = 1°/60) и вычислен по формуле

$$\alpha_A = 60 \left(\frac{180 \cdot \alpha_R}{\pi} \right). \quad (\text{A.2})$$

Для практического использования формула (A.2) может быть записана следующим образом:

$$\alpha_R = \frac{3438 \cdot x}{d}.$$

Размеры букв «Н» и «А» должны совпадать с приведенными на рисунке А.1. Если доступен нормальный и полужирный шрифт, то размеры знака измеряют при использовании нормального шрифта.

А.2 Измерение размера знака

Высоту знака при использовании определенного шрифта следует измерять как расстояние между базовой линией и верхней линией этого шрифта, как показано на рисунке А.1. Высоту буквы следует определять, применяя букву «Н».

Ширину буквы при использовании определенного шрифта следует измерять как расстояние между параллельными краями буквы «Н», как показано на рисунке А.1.

Для целей пространственных (не оптических) измерений край буквы определяют как место, в котором разница яркости между буквой и задним фоном превышает 50 %. Точку 50 % устанавливают с помощью измерений профиля яркости буквы. Специальное оборудование должно иметь возможность достоверно измерять наименьшую однородную область буквы.

Размеры букв также могут быть определены с помощью вычислений на основе размера шрифта, технических характеристик дисплея и параметров сглаживания.



1 — линия самого верхнего выносного элемента; 2 — высота заглавной буквы; 3 — х-высота; 4 — базовая линия; 5 — линия самого нижнего выносного элемента

Рисунок А.1 — Размеры буквы

Приложение В
(справочное)

Сочетания цветов

В таблице В.1 приведены рекомендации по выбору сочетания цветов символа и заднего фона.

Т а б л и ц а В.1 — Рекомендации по выбору сочетания цветов символа и фона

Цвет заднего фона	Цвет символа						
	Белый	Желтый	Оранжевый	Красный ^{а)} , пурпурный	Зеленый, голубой	Синий ^{а)} , фиолетовый	Черный
Белый	—	–	о	+	+	++	++
Желтый	—	—	–	о	о	+	++
Оранжевый	о	–	—	–	–	о	+
Красный ^{а)} , пурпурный	+	о	–	—	–	–	+
Зеленый, голубой	+	о	–	–	—	–	+
Синий ^{а)} , фиолетовый	++	+	о	–	–	—	–
Черный	++	++	+	+	+	–	—

++ — предпочтительное;
+ — рекомендуемое;
о — приемлемое, в случае больших различий в насыщенности цветов;
– — не рекомендуемое.

а) Использования чистого красного и синего цветов следует избегать, так как у пользователя могут возникнуть трудности с фокусировкой, вызванной хроматической аберрацией.

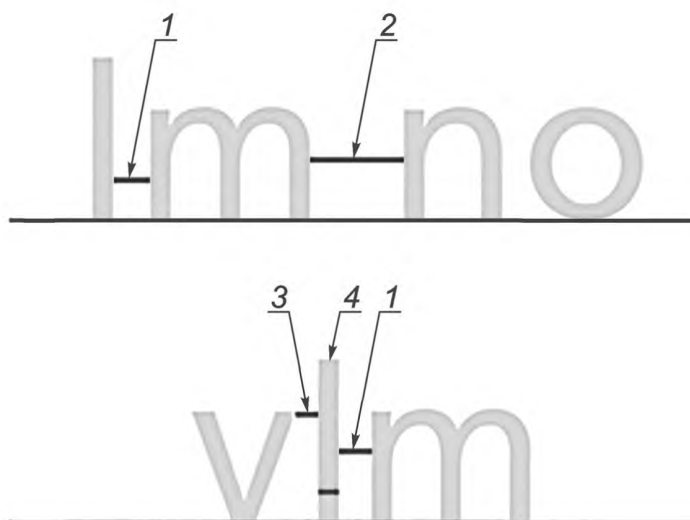
Приложение С
(справочное)

Словарь типографских терминов и визуальный словарь

С.1 Терминология

На рисунке С.1 приведен пример следующих терминов:

х-высота	— высота строчной буквы «х»;
высота заглавной буквы	— высота прописных букв, например буквы «Н»;
$x:H$	— отношение х-высоты к высоте заглавной буквы;
интервал lm	— расстояние между двумя вертикальными штрихами такими, как между буквами «l» и «m»;
интервал vl	— расстояние между диагональными и вертикальными знаками такими, как между буквами «v» и «l»;
ширина штриха	— ширина вертикального штриха, например буквы «l»;
равномерный интервал	— интервал в тексте с равномерным ритмом;
пропорциональный интервал	— интервал в тексте, который изменяется в зависимости от размера букв; противоположный моноинтервалу;
l -пропорция	— отношение ширины штриха к его высоте (ширина вертикального штриха строчной буквы «l», деленная на его высоту).



1 — интервал lm ; 2 — интервал между словами; 3 — интервал vl ; 4 — ширина штриха

Рисунок С.1 — Пример терминологии

С.2 Значимость х-высоты и H-пропорции

Два шрифта могут иметь одинаковую высоту прописной буквы, но значительно отличаться по размеру, так как фактический воспринимаемый размер, как правило, зависит от значения х-высоты, пропорций между размерами знаков и пропорций буквы.

С.3 Визуальный словарь

На рисунке С.2 и рисунке С.3 приведены примеры наиболее распространенных шрифтов, используемых в настройках по умолчанию. На рисунках представлены стандартные пропорции, которые приведены в других документах.

Take exit	v-l: 97%	l-m: 155%	x:H: 72%
Take exit	v-l: 110%	l-m: 182%	x:H: 68%
Take exit	v-l: 86%	l-m: 150%	x:H: 71%
Take exit	v-l: 91%	l-m: 181%	x:H: 69%
Take exit	v-l: 89%	l-m: 161%	x:H: 71%
Take exit	v-l: 103%	l-m: 203%	x:H: 73%
Take exit	v-l: 125%	l-m: 230%	x:H: 70%
Take exit	v-l: 116%	l-m: 197%	x:H: 62%

Рисунок С.2 — Пример наиболее распространенных шрифтов по умолчанию

Take exit	H-proportion: 79%	l-proportion: 12%
Take exit	H-proportion: 76%	l-proportion: 13%
Take exit	H-proportion: 80%	l-proportion: 13%
Take exit	H-proportion: 65%	l-proportion: 13%
Take exit	H-proportion: 80%	l-proportion: 14%
Take exit	H-proportion: 68%	l-proportion: 13%
Take exit	H-proportion: 71%	l-proportion: 12%
Take exit	H-proportion: 77%	l-proportion: 10%

Рисунок С.3 — Пример наиболее распространенных шрифтов по умолчанию

С.4 Пропорциональные и моноширинные шрифты

На рисунке С.4 приведены примеры моноширинного шрифта, все буквы которого имеют одинаковую ширину, и пропорционального шрифта, все буквы которого имеют разную ширину в зависимости от пропорций буквы.

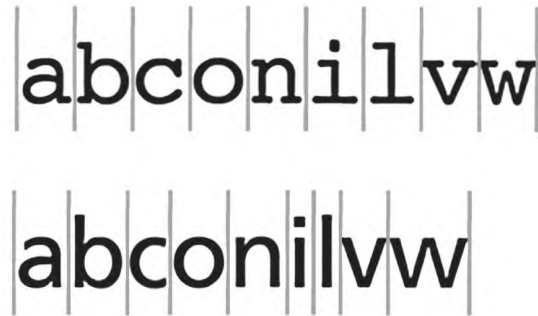


Рисунок С.4 — Примеры моноширинного и пропорционального шрифтов

С.5 Пример допустимых начертаний и пропорций шрифта

На рисунке С.5 приведен пример допустимых начертаний и пропорций шрифта.

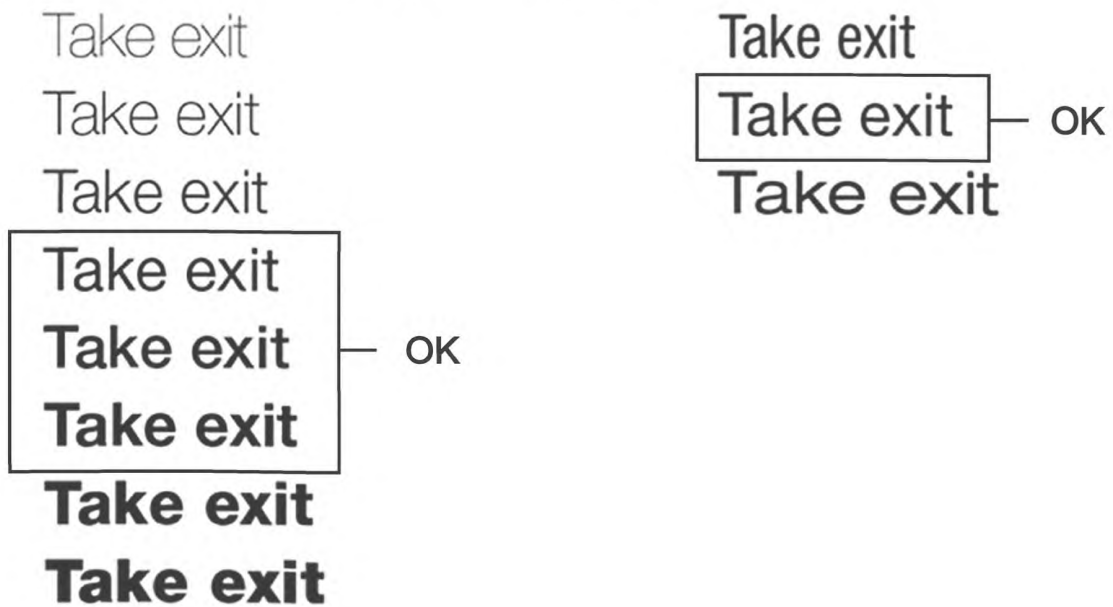


Рисунок С.5 — Пример допустимых начертаний и пропорций шрифта

Приложение ДА
(справочное)**Сведения о соответствии ссылочных межгосударственных стандартов
международным стандартам, использованным в качестве ссылочных
в примененном международном стандарте**

Таблица ДА.1

Обозначение ссылочного межгосударственного стандарта	Степень соответствия	Обозначение и наименование ссылочного международного стандарта
ГОСТ ИСО 2575	IDT	ISO 2575:2000 «Транспорт дорожный. Символы для органов управления, индикаторов и сигнальных устройств»
<p>П р и м е ч а н и е — В настоящей таблице использовано следующее условное обозначение степени соответствия стандарта:</p> <p>- IDT — идентичный стандарт.</p>		

Библиография

- [1] ИСО 4513 Транспорт дорожный. Обзорность. Метод определения эллипсов зон видения водителя (ISO 4513, Road vehicles — Visibility — Method for establishment of eyellipses for driver's eye location)
- [2] SAE J1757/1 Стандартная метрология для дисплеев транспортных средств (SAE J1757/1, Standard Metrology for Vehicular Displays)
- [3] JIS X 9051 16-точечные матричные символы для вывода на экран (JIS X 9051, 16-dots matrix character patterns for display devices)
- [4] JIS X 9052 24-точечные матричные символы для принтеров (JIS X 9052, 24-dots matrix character patterns for dot printers)

УДК 331.45:006.354

ОКС 13.180, 43.040.15

Ключевые слова: эргономика, транспортное средство, информационно-управляющая система транспортного средства, буквенно-цифровые знаки, адаптация, мигание, мерцание, эллипс глаз, пиксель

БЗ 10—2019/27

Редактор *Л.С. Зимилова*
Технический редактор *В.Н. Прусакова*
Корректор *М.С. Кабашова*
Компьютерная верстка *А.Н. Золотаревой*

Сдано в набор 04.09.2019. Подписано в печать 23.09.2019. Формат 60 × 84¹/₈. Гарнитура Ариал.
Усл. печ. л. 3,26. Уч.-изд. л. 2,60.
Подготовлено на основе электронной версии, предоставленной разработчиком стандарта

Создано в единичном исполнении во ФГУП «СТАНДАРТИНФОРМ»
для комплектования Федерального информационного фонда стандартов,
117418 Москва, Нахимовский пр-т, д. 31, к. 2.
www.gostinfo.ru info@gostinfo.ru