



КОМПЛЕКСНАЯ
СЕРИЯ 192
ТИПОВЫЕ ПРОЕКТЫ КРУПНОПАНЕЛЬНЫХ
ЖИЛЫХ ДОМОВ И ОБЩЕСТВЕННЫХ ЗДАНИЙ

ТИПОВОЙ ПРОЕКТ 181-192-42.89
ОДНОЭТАЖНЫЙ 2-КВАРТИРНЫЙ
ЖИЛОЙ ДОМ
С 3-КОМНАТНЫМИ КВАРТИРАМИ

Альбом I часть I
СОСТАВ ПРОЕКТА:

Альбом I

- Часть 1 - Архитектурно - строительные чертежи
- Часть 2 - Санитарно - технические и
электротехнические чертежи
- Часть 3 - Сметы
- Часть 3-1 - Ведомость потребности в материалах
- Часть 4 - Спецификация оборудования

Разработан КБ по железобетону
им. А.А. Якушева
Начальник КБ *В. Сабуров*
Гл. архитектор пр-та *В. Падерин*

Проект утвержден Госстроем РСФСР
постановление № 47 от 16.05.88 г.
Рабочие чертежи введены в
действие КБ по железобетону им. А.А. Якушева
приказ № 10 от 9 июня 1989 г.

Привязан:

ИВ №

А.Л. ч. I

181-192-42.89

ТИПОВОЙ ПРОЕКТ 181-192 - 42.89 ОДНОЭТАЖНЫЙ 2 - КВАРТИРНЫЙ ЖИЛОЙ ДОМ С 3 - КОМНАТНЫМИ КВАРТИРАМИ

РАЗРАБОТАН КОНСТРУКТОРСКИМ БЮРО ПО ЖЕЛЕЗОБЕТОНУ ИМ. А.А. ЯКУШЕВА / 109 028 МОСКВА
1-я УЛ. МАШИНОСТРОЕНИЯ, 5/ НА ОСНОВЕ ЗАДАНИЯ НА ПРОЕКТИРОВАНИЕ, УТВЕРЖДЕННОГО ГОССТРОЕМ РСФСР ОТ
15 МАЯ 1987г. И ПЛАНА БЮДЖЕТНЫХ ПРОЕКТНЫХ РАБОТ НА 1988-89г

АВТОРСКИЙ КОЛЛЕКТИВ: ВЕРШИНИН А.А., НОВИКОВА А.Ф., ПАДЕРИН В.И. - АРХИТЕКТОРЫ
БОГОРОДСКИЙ В.Л., ИВАНОВСКИЙ А.В., ПОЛИЩУК Р.В. - КОНСТРУКТОРЫ

ОБЩАЯ ХАРАКТЕРИСТИКА

Область применения типового проекта 181-192-42.89 I в подрайон II и III климатические районы с обычными геологическими условиями и расчетной температурой наружного воздуха от минус 20°С до минус 40°С нормативное значение веса снегового покрова 100кПа (100 кгс/м²) нормативное значение ветрового давления 0,38кПа / 38 кгс/м²/

расчетная температура наружного воздуха - 30°С
степень долговечности II
степень огнестойкости V
класс ответственности зданий II

Типовой проект входит в состав комплексной серии 192 крупнопанельных жилых домов и общественных зданий, характеризующейся несущими поперечными и самонесущими продольными стенами при шаге поперечных стен 6.6 и 3.3 и с опиранием панелей перекрытий на стены по двум сторонам. Прочность и устойчивость конструкции обеспечивается совместной работой поперечных и продольных стен с дисками перекрытий, образующих пространственно-неизменяемую систему

ЛИСТ	НАИМЕНОВАНИЕ	СТР.	ПРИМеч.
1	ОБЩИЕ ДАННЫЕ / НАЧАЛО /	2	
2	ОБЩИЕ ДАННЫЕ / ПРОДОЛЖЕНИЕ /	3	
3	ОБЩИЕ ДАННЫЕ / ПРОДОЛЖЕНИЕ /	4	
4	ОБЩИЕ ДАННЫЕ / ПРОДОЛЖЕНИЕ /	5	
5	ОБЩИЕ ДАННЫЕ / ПРОДОЛЖЕНИЕ /	6	
6	ОБЩИЕ ДАННЫЕ / ПРОДОЛЖЕНИЕ /	7	
7	ОБЩИЕ ДАННЫЕ / ОКОНЧАНИЕ /	8	

СОГЛАСОВАНО:

ВЗАИМОВЕРНО

ИЛИ

ПОДАТЬ

НАСТОЯЩИЙ ПРОЕКТ ВЫПОЛНЕН В СООТВЕТСТВИИ С ДЕЙСТВУЮЩИМИ НОРМАМИ И ПРАВИЛАМИ
ГЛА. АРХИТЕКТОР ПРОЕКТА *В.И. Падерин* ПАДЕРИН В. И.

ГЛА. ИНЖЕНЕР ПРОЕКТА *А.В. Ивановский* ИВАНОВСКИЙ А. В.

ПРИВЯЗКА НАСТОЯЩЕГО ТИПОВОГО ПРОЕКТА ВЫПОЛНЕНА В СООТВЕТСТВИИ С ДЕЙСТВУЮЩИМИ НОРМАМИ И ПРАВИЛАМИ
ГЛА. АРХИТЕКТОР ПРОЕКТА

ГЛА. ИНЖЕНЕР ПРОЕКТА

ИНЧ. №		181-192-42.89		Альбом I часть I АС	
И. КОНТ. ПАДЕРИН <i>В.И.</i>					
ЭВ. ОТД.	БОГОРОДСКИЙ <i>В.Л.</i>	ОДНОЭТАЖНЫЙ 2-КВАРТИРНЫЙ ЖИЛОЙ ДОМ С 3 КОМНАТНЫМИ КВАРТИРАМИ	СТАДИЯ	ЛИСТ	ЛИСТОВ
А. АРХ. П.	ПАДЕРИН <i>В.И.</i>			Р	1
А. КОН. П.	ИВАНОВСКИЙ <i>А.В.</i>				
Р.К. БР.К.	ПОЛИЩУК <i>Р.В.</i>				
ВЕД. АДХ.	НОВИКОВА <i>А.Ф.</i>	ОБЩИЕ ДАННЫЕ / НАЧАЛО /		КБ ПО ЖЕЛЕЗОБЕТОНУ ИМ. А.А. ЯКУШЕВА	
ИСПОЛН.	КОТОВА <i>Б.И.</i>				

Ведомость рабочих чертежей основного комплекта (продолжение)

Лист	Наименование	Стр.	Примеч.
8	План свайного поля (буронабивные сваи).	9	
9	Монтажные планы цокольных панелей. Сечение 9-9	10	
10	План раскладки балок пола. Сечения а-а; б-б; в-в.	11	
11	План техподполья. Разбивка бетонных столбиков.	12	
12	Развертки цокольных панелей.	13	
13	Разрезы А-А; Б-Б; Г-Г; Е-Е.	14	
14	Сечения 1-1 ÷ 8-8.	15	
15	Монолитные площадки ПМ-1; ПМ-2. Спецификация и разрезы.	16	
16	Спецификация изделий ниже отм. 0.000. / вариант /	17	
17	План фундаментов. Вариант столбчатых фундаментов.	18	
18	Монтажный план цокольных панелей (вариант).	19	
19	План техподполья. Вариант столбчатых фундаментов.	20	
20	Развертки цокольных панелей. / вариант столбчатых фундаментов /	21	
21	Сечения 1-1 ÷ 9-9. Вариант столбчатых фундаментов.	22	
22	Схема расположения панелей перекрытий шириной и 1,5 м над техподпольем / варианты /	23	
23	Спецификация изделий ниже отм. 0.000	24	
24	Спецификация изделий ниже отм. 0.000 / вариант /	25	
25	Фрагменты планов при варианте инженерного оборудования.	26	
26	Фрагменты планов при варианте инженерного		

Ведомость рабочих чертежей основного комплекта (продолжение)

Лист	Наименование	Стр.	Примеч.
	оборудования.	27	
27	Спецификация сборных железобетонных изделий для варианта инженерного оборудования ниже отм. 0.000.	28	
28	Фасады 1-3; 3-1; а-б / основной вариант /	29	
29	Фасады 1-3; 3-1; а-б / вариант №1 /	30	
30	Фасады 1-3; 3-1; б-а / вариант №2 /	31	
31	Фасады 1-3; 3-1; а-б / вариант №3 с ж/б стропилами /	32	
32	Фасады 1-3; 3-1; а-б / вариант №4 с ж/б стропилами /	33	
33	План.	34	
34	План отделочных работ.	35	
35	Ведомость отделочных работ.	36	
36	Варианты инженерного оборудования. Фрагменты плана.	37	
37	Разрезы I-I; II-II / основной вариант /	38	
38	Разрезы I-I; II-II / вариант с ж/б стропилами /	39	
39	Схема расположения панелей наружных стен фасада.	40	
40	Монтажный план панелей. Схема плана раскладки парапетных панелей.	41	
41	Монтажный план раскладки керамзитобетонных перегородок. Схема плана с применением объемных санкабин	42	

А.Л.Т. ч. 1

181-192-42.89

СОГЛАСОВАНО:

ИМЬ ПОДАЛ. ПОДПИСЬ И ДАТА ВЗЛ. ИЛИ В

Привязан:

Имв. №			

Н. КОНТР.	ИВАНОВСКИЙ	<i>Ивановский</i>
Зав. отд.	БОГОРОДСКИЙ	<i>Богородский</i>
Гл. кон.	ИВАНОВСКИЙ	<i>Ивановский</i>
Гл. арх.	ПАДЕРНИ	<i>Падерни</i>
Рук. бюро	ПОЛИЩУК	<i>Полищук</i>
Ст. инж.	СУХАНКИНА	<i>Суханкина</i>
Ст. техник	УВАРОВА	<i>Уварова</i>

181-192-42.89

Альбом I часть I АС

Центральный 2-квартирный
жилой дом
с 3-комнатными квартирамиСтация Лист Листов
Р 2Общие данные
(продолжение)КБ по железобетону
И.М.А.Якушева

23832-01 4

А.И.Т. ч. 1

181-192-42.89

СОГЛАСОВАНО:

ИВЕН.№ ПОДА. ПОДАТЬСЯ И ДАТА ВЗАИМ. ПИШН

ВЕДОМОСТЬ РАБОЧИХ ЧЕРТЕЖЕЙ ОСНОВНОГО КОМПЛЕКТА /ПРОДОЛЖЕНИЕ/

ЛИСТ	НАИМЕНОВАНИЕ	СТР.	ПРИМЕЧ.
42	МОНТАЖНЫЕ ПЛАНЫ ПЛИТ ПЕРЕКРЫТИЙ ШИРИНОЙ 3,0 м, 1,5 м (ВАРИАНТ).	43	
43	ФРАГМЕНТЫ МОНТАЖНОГО ПЛАНА И ПЛАНОВ ПЕРЕКРЫТИЙ ДЛЯ ВАРИАНТА МЕСТНОГО ОТОПЛЕНИЯ.	44	
44	РАЗВЕРТКИ И УЗЛЫ ПО ДЫМОВЫМ БЛОКАМ /ВАРИАНТ/.	45	
45	ПЛАН КРОВЛИ.	46	
46	ПЛАН ЧЕРДАКА.	47	
47	ПЛАН РАСКЛАДКИ СТРОПИЛ.	48	
48	РАЗРЕЗЫ ПО КРЫШЕ 1-1 ÷ 4-4.	49	
49	УЗЛЫ ПО КРЫШЕ I ÷ III.	50	
50	УЗЛЫ IV, V. ФРАГМЕНТ ПЛАНА ВЕНТШАХТ.	51	
51	КОНСТРУКЦИЯ ВЫХОДА НА КРЫШУ.	52	
52	ПЛАНЫ РАСКЛАДКИ КАРНИЗОВ, ПАНЕЛЕЙ ПЕРЕКРЫТИЯ И ЖЕЛЕЗОБЕТОННЫХ СТРОПИЛ.	53	
53	РАЗРЕЗЫ 1-1; 2-2. ПЛАН КРОВЛИ.	54	
54	КОНСТРУКЦИЯ ВЫХОДА НА КРЫШУ С ЖЕЛЕЗОБЕТОННЫМИ СТРОПИЛАМИ.	55	
55	ВЕРАНДА. ПЛАН. ФАСАДЫ.	56	
56	ПЛАН РАСКЛАДКИ БАЛОК ПОЛА ВЕРАНДЫ № 1. РАЗРЕЗ 1-1.	57	
57	ПЛАН РАСКЛАДКИ БАЛОК ПОТОЛКА ВЕРАНДЫ № 1. РАЗРЕЗЫ 2-2, 3-3.		

ВЕДОМОСТЬ РАБОЧИХ ЧЕРТЕЖЕЙ ОСНОВНОГО КОМПЛЕКТА /ОКОНЧАНИЕ /

ЛИСТ	НАИМЕНОВАНИЕ	СТР.	ПРИМЕЧ.
58	ПЛАН РАСКЛАДКИ БАЛОК ПОТОЛКА И ПОЛА ВЕРАНДЫ № 2.	59	
59	СПЕЦИФИКАЦИЯ ИЗДЕЛИЙ ВЫШЕ ОТМ. 0.000.	60	
60	СПЕЦИФИКАЦИЯ ИЗДЕЛИЙ ВЫШЕ ОТМ. 0.000 /ВАРИАНТ/.	61	
61	СПЕЦИФИКАЦИЯ ИЗДЕЛИЙ ДЛЯ ВАРИАНТА КРЫШИ С Ж/Б СТРОПИЛАМИ.	62	
62	СПЕЦИФИКАЦИЯ МЕТАЛЛИЧЕСКИХ ИЗДЕЛИЙ ВЫШЕ ОТМ. 0.000.	63	
63	СПЕЦИФИКАЦИЯ ДРЕВЕСИНЫ НА КРЫШУ.	64	
64	СПЕЦИФИКАЦИЯ ДРЕВЕСИНЫ НА ВЕРАНДЫ И ВЫХОДА НА КРЫШУ.	65	
65	СПЕЦИФИКАЦИЯ СБОРНЫХ Ж.Б. ИЗДЕЛИЙ ДЛЯ ВАРИАНТА ИНЖЕНЕРНОГО ОБОРУДОВАНИЯ ВЫШЕ ОТМ. 0.000.	66	
66	СПЕЦИФИКАЦИЯ СТОЛЯРНЫХ ИЗДЕЛИЙ.	67	

И. КОНТР.	ИВАНОВСКИЙ	<i>Иванов</i>
ЗАВ. ОТА.	БОГОРОДСКИЙ	<i>Богородский</i>
П. КОН. ПР.	ИВАНОВСКИЙ	<i>Ивановский</i>
П. АРХ. ПР.	ВЛАДЕРИЯ	<i>Владерия</i>
Р. УЧ. Б. К.	ПЛАШУК	<i>Плашук</i>
СТ. ИНЖ.	СУЖАКИНА	<i>Сужакина</i>
СТ. ТЕХНИК	УВАРОВА	<i>Уварова</i>

181-192-42.89 Альбом I часть 1 АС

Одноэтажный 2-квартирный
жилой дом
с 3-комнатными квартирами

Общие данные
/ПРОДОЛЖЕНИЕ /

СТАДИЯ	ЛИСТ	ЛИСТОВ
Р	3	

КБ по ЖЕЛЕЗОБЕТОНУ
ИМ. А.А. ЯКУШЕВА

ПРИВЯЗАН:

ИВЕН.№

Ведомость ссылочных и прилагаемых документов / начало /

Обозначение	Наименование	Примечание
	<u>Ссылочные документы</u>	
ГОСТ 13580-85	Плиты железобетонные для ленточных фундаментов	
ГОСТ 13579-78	Блоки бетонные для стен подвалов	
Серия 1.136.5-16 ч. 1.2	Окна и балконные двери деревянные с двойным остеклением для жилых и общественных зданий	
Серия 1.136-10	Двери деревянные внутренние для жилых и общественных зданий	
Серия 2.144-1 / 88	Узлы полов жилых зданий	
Серия 1.136.5-17	Окна и балконные двери деревянные с тройным остеклением для жилых зданий.	
Серия 1.136.5-19	Двери деревянные наружные для жилых и общественных зданий	
Серия 1.172.5-6	Встроенные и антресольные шкафы Шкафы-перегородки каркасной конструкции из унифицированных элементов для жилых зданий.	
Серия 1.131.9-21	Панели перегородок гипсобетонные для жилых зданий.	
<u>Прилагаемая документация</u>		
192.УАС.1-4	Монтажные узлы	
	Изделия заводского изготовления	
192 КЖ.И.1.1-5	Наружные трехслойные стеновые панели однорядной разрезки на	

Ведомость прилагаемых документов / окончание /

Обозначение	Наименование	Примечание
	гибких связях. Рабочие чертежи	
192 КЖ.И.1.2-5	Наружные трехслойные стеновые панели однорядной разрезки на гибких связях. Арматурные изделия	
192 КЖ.И.3.1-4	Плиты перекрытия с пустотами ф 159. Рабочие чертежи.	
192 КЖ.И.4.1-4	Разные изделия.	
192.КД.И-6	Деревянные изделия	
192.КМ.И-5	Металлические изделия	
192 КЖ.СЦ-6	Калькуляции стоимости железобетонных изделий.	

Ведомость основных комплектов рабочих чертежей.

Обозначение	Наименование	Примечание
181-192-42.89		
Альбом I часть 1	Архитектурно-строительные чертежи	
часть 2	Санитарно-технические и электро-технические чертежи	
часть 3	Сметы	
часть 4	Спецификация оборудования	
часть 31	Ведомость потребности в материалах	

181-192-42.89 Ал. I ч. 1

СОГЛАСОВАНО

инв. и подл. подписей и дат взам. инв.

привязан:

инв.н			
-------	--	--	--

НОРМ. КОД	Ивановский	<i>alw</i>
ЗАВ. ОТД.	Богородский	<i>alw</i>
ГЛ. АРХ.	Ладерин	<i>alw</i>
ГЛ. КОН.	Ивановский	<i>alw</i>
РУК. ГР. К.	Полещук	<i>alw</i>
СТ. ИНЖ.	Суханкина	<i>alw</i>
СТ. ТЕХН.	Чуварова	<i>alw</i>

181-192-42.89 Альбом I часть 1 АС

Одноэтажный 2-квартирный жилой дом с 3 комнатными квартирами

СТАНДА	ЛИСТ	ЛИСТОВ
Р	4	

Общие данные / продолжение /

КБ по железобетону им. А.А. Якушева

Ведомость объемов сборных бетонных и железобетонных конструкций по рабочим чертежам основного комплекта марки АС

Технико-экономические показатели

Наименование группы элементов конструкции	Код	Кол. м ³	Примечание
Блоки стеновые	583500	5.37	
Наружные стены	583100	41.20	
Плиты перекрытия	584200	23.92	
Внутренние стены	583200	10.66	
Перегородки	583300	11.46	
Вентблоки	589600	—	
Прочие изделия	589400	5.48	
Всего бетона и железобетона	589999	98.09	

Примечания:

Ведомость объемов дана для варианта:

Фундаменты-буронабивные сваи
 полы- по бетонным столбикам.
 Наружные стены-трехслойные стеновые панели на гибких связях толщиной 350 мм, цокольные стены-толщиной 300 мм
 Внутренние стены- из тяжелого бетона толщиной 160 мм.
 Перекрытие-многопустотные панели толщиной 220 мм из тяжелого бетона, шириной 3,0 м,
 Перегородки-гипсобетонные, в санузлах- железобетонные, толщиной 50 мм

Крыша-деревянная стропильная
 Веранда-деревянная

Наименование	Едн. изм.	по проекту	по привязке
Количество 3 ^х комнатных квартир	шт.	2	
Строительный объем здания	м ³	479.50	
Площадь застройки	м ²	210.85	
Общая площадь без учета летних помещений	м ²	140.08	
Общая площадь с учетом летних помещений	м ²	174.46	
Площадь летних помещений	м ²	34.38	
Жилая площадь	м ²	85.44	
K ₁ Жилая площадь	—	0.60	
общая площадь	—	5.61	
K ₂ Строительный объем	—	5.61	
жилая площадь	—	5.61	
Общая сметная стоимость	т.руб.	24.18	
Стоимость 1 квартиры	т.руб.	12.09	
Стоимость 1куб. м здания	руб.	50.43	
Стоимость 1кв.м жилой площади	руб.	282.90	
Стоимость 1кв.м общей площади	руб.	138.58	
Расход стали на 1кв.м общей площади	т	0.016	

И. КОНТР.	ПАДЕРИ Н	181-192-42.89	Альбом I часть 1 АС
ЗАВ. ОУД.	БОГОРОДСКИЙ		
ГЛАВ. АРХ. ПР.	ПАДЕРИ Н		
ГЛАВ. КОН. ПР.	ИВАНОВЕКИ Д		
УЧК. БРК.	ПЛАЦУК		
ВЕД. АРХ.	НАВИКОВА		
ИСПОЛН.	КЗЫМИНА		
Привязан		Одноэтажный 2-квартирный жилой дом с 3 комнатными квартирами	СТАДИЯ Лист Листов
		Общие данные / продолжение /	Р 5
ИВ. №			КБ по железобетону им. А. А. Якушева

А. И. Ч. 1

181-192-42.89

СОГЛАСОВАНО:

ИВ. № ПОДПИСЬ И ДАТА ВЗАИМ. ИВ. №

ПОЯСНИТЕЛЬНАЯ ЗАПИСКА.

АРХИТЕКТУРНО-ПЛАНИРОВОЧНОЕ РЕШЕНИЕ.

ЖИЛОЙ ДОМ ПРЕДПОЛАГАЕТСЯ ДЛЯ СТРОИТЕЛЬСТВА В РАЙОНАХ, ИМЕЮЩИХ ОСВОЕННУЮ БАЗУ СТРОЙИНДУСТРИИ КРУПНО-ПАНЕЛЬНЫХ ЖИЛЫХ ДОМОВ И ОБЩЕСТВЕННЫХ ЗДАНИЙ СЕРИИ 192 В ДОМЕ ЗАПРОЕКТИРОВАНО: 2-ТРЕХКОМНАТНЫЕ КВАРТИРЫ. ПРИ КАЖДОЙ КВАРТИРЕ ПРЕДУСМАТРИВАЕТСЯ ПРИУСАДЕБНЫЙ УЧАСТОК ПЛОЩАДЬЮ 600 м² ДЛЯ ВЕДЕНИЯ ОГРАНИЧЕННОГО ХОЗЯЙСТВА. ПЛОЩАДИ КВАРТИР ПРИНЯТЫ В СООТВЕТСТВИИ СО СН И ПОМ 2.08.01.85 "ЖИЛЫЕ ЗДАНИЯ".

ДОМ СОСТОИТ ИЗ 3^х КОМНАТНЫХ КВАРТИР, СБЛЮЖЕННЫХ СИММЕТРИЧНО. КАЖДАЯ ИЗ КВАРТИР РАССЧИТАНА НА ЗАСЕЛЕНИЕ СЕМЬЕЙ ИЗ 4^х-5^{ти} ЧЕЛОВЕК. ВХОД В КВАРТИРЫ ОСУЩЕСТВЛЯЕТСЯ С ТОРЦОВ ЗДАНИЯ ЧЕРЕЗ ВЕРАНДЫ, ОБОРУДОВАННЫЕ ТАМБУРОМ И ХОЛОДНОЙ КЛАДОВОЙ. В КВАРТИРАХ ЗАПРОЕКТИРОВАНЫ: ОБЩАЯ КОМНАТА, КУХНЯ, ДВЕ СПАЛЬНИ, САМУЗЛЫ, КЛАДОВЫЕ И АНТРЕСОЛИ. ВО ВНУТРЕННЕЙ ОТДЕЛКЕ ИСПОЛЪЗУЮТСЯ ОБои, КЛЕЕВАЯ ПОКРАСКА, ПАНЕЛЬ ИЗ ГЛАЗУРОВАННОЙ ПЛИТКИ В СООТВЕТСТВИИ С ПРИКАЗОМ ГРАЖДАНСТРОЯ № 288 ОТ 27 СЕНТЯБРЯ 1985 Г.

АРХИТЕКТУРА ФАСАДОВ РЕШЕНА В НЕСКОЛЬКИХ ВАРИАНТАХ С ИСПОЛЬЗОВАНИЕМ ОТДЕЛКИ НАРУЖНЫХ СТЕНОВЫХ ПАНЕЛЕЙ В ЗАВОДСКИХ УСЛОВИЯХ КЕРАМИЧЕСКОЙ ПЛИТКОЙ, МАТРИЧНОЙ ФАКТУРОЙ, ПОКРАСКОЙ КРЕМНЕОРГАНИЧЕСКИМИ КРАСИТЕЛЯМИ. ИСПОЛЬЗУЕТСЯ ОБРАМЛЕНИЕ ПРОЕМОВ ДЕКОРАТИВНЫМИ ЖЕЛЕЗОБЕТОННЫМИ ИЛИ ДЕРЕВЯННЫМИ ЭЛЕМЕНТАМИ И РАЗЛИЧНОЕ ЦВЕТОВОЕ РЕШЕНИЕ.

ИНЖЕНЕРНОЕ ОБОРУДОВАНИЕ - ОТОПЛЕНИЕ, ГОРЯЧЕЕ И ХОЛОДНОЕ ВОДОСНАБЖЕНИЕ, КАНАЛИЗАЦИЯ, ГАЗОСНАБЖЕНИЕ, ЭНЕРГОСНАБЖЕНИЕ И СРЕДСТВА СВЯЗИ. ОСНОВНОЕ РЕШЕНИЕ ОТ ИНЖЕНЕРНЫХ ПОСЕЛКОВЫХ СЕТЕЙ. ВАРИАНТЫ - ОТОПЛЕНИЕ И ГОРЯЧЕЕ ВОДОСНАБЖЕНИЕ ОТ МЕСТНЫХ ИСТОЧНИКОВ, БАЛОННОЕ ГАЗОСНАБЖЕНИЕ, ПЛИТЫ НА ТВЕРДОМ ТОПЛИВЕ.

ФУНДАМЕНТЫ - БУРОНАБИВНЫЕ СВАИ Ф 500 мм ДЛИНОЙ 3.0 и 2.0 м. В КАЧЕСТВЕ ВАРИАНТОВ ПРИНЯТЫ СТВЛБАЧАТЫЕ МЕЛКОЗАГЛУБЛЕННЫЕ ИЗ СБОРНЫХ ЖЕЛЕЗОБЕТОННЫХ БЛОКОВ ПО ГОСТ 13580-85 и ГОСТ 13579-78.

ПОЛЫ - 1^{ого} ЭТАЖА ПО БЕТОННЫМ СТОЛБИКАМ. ВАРИАНТ - ПО ЦОКОЛЬНОМУ ПЕРЕКРЫТИЮ.

НАРУЖНЫЕ СТЕНЫ - ТРЕХСЛОЙНЫЕ СТЕНОВЫЕ ПАНЕЛИ НА ГИБКИХ СВЯЗЯХ ИЗ ЛЕГКОГО БЕТОНА ТОЛЩИНОЙ 350 мм, ЦОКОЛЬНЫЕ СТЕНЫ - ТОЛЩИНОЙ 300 мм С $\rho = 1400 \text{ кг/м}^3$.

ВНУТРЕННИЕ СТЕНЫ - ИЗ ТЯЖЕЛОГО БЕТОНА ТОЛЩИНОЙ 160 мм.

ПЕРЕКРЫТИЕ - МНОГОПУСТОТНЫЕ ПАНЕЛИ ТОЛЩИНОЙ 220 мм ИЗ ТЯЖЕЛОГО БЕТОНА, ШИРИНОЙ 3.0 м. ВАРИАНТ - ШИРИНОЙ 1.50 м.

ПЕРЕГОРОДКИ - ГИПСОБЕТОННЫЕ, ВАРИАНТ - КЕРАМЗИТОБЕТОННЫЕ. В САМУЗЛАХ - ЖЕЛЕЗОБЕТОННЫЕ, ТОЛЩИНОЙ 50 мм.

КРЫША - ДЕРЕВЯННАЯ СТРОПИЛЬНАЯ, ВАРИАНТ - С ЖЕЛЕЗОБЕТОННЫМИ СТРОПИЛАМИ.

ВЕРАНДА - ДЕРЕВЯННАЯ.

Н. КОНТР.	ПАДЕРИН	<i>С</i>	181-192-42.89	Альбом I часть I АС			
ЗАВ. ОТД.	БОГОРОДСКИЙ	<i>С</i>		Одноэтажный 2 ^х квартирный	Стадия	Лист	Листов
ГЛА. АРХ. ПР.	ПАДЕРИН	<i>С</i>		ЖИЛОЙ ДОМ С	Р	6	
ГЛА. КОН. ПР.	ИВАНОВСКИЙ	<i>С</i>		3 ^х комнатными квартирами			
РУК. БР. К.	ПОЛИЩУК	<i>С</i>		Общие данные	КБ по железобетону		
ВЕД. АРХ.	НОВИКОВА	<i>С</i>		/ПРОДОЛЖЕНИЕ/	им. А.А. Якушева		
ИВ. №							

УКАЗАНИЯ ПО ПРОИЗВОДСТВУ РАБОТ В ЗИМНЕЕ ВРЕМЯ.

При заделке и герметизации стыков и швов должны обеспечиваться прочность, монолитность и морозостойкость бетона (раствора) в стыках.

Бетонные смеси и растворы для заделки стыков и швов следует готовить на быстротвердеющих портландцементях марки 400 и выше.

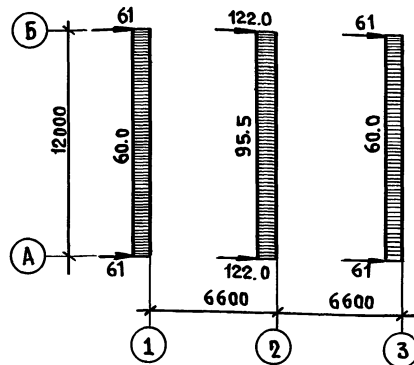
Поверхность стыков и швов перед укладкой раствора методом замораживания следует очищать от снега и наледи и отогревать до температуры не менее +15°.

Марка раствора швов и стыков должна быть не менее 100. Нанесение герметизирующих мастик на влажные поверхности предварительно не огрунтованные специальными составами не допускается.

При производстве работ в зимних условиях следует руководствоваться указаниями СНиП III-16-80, III-15-76

Возможно использование бетона (раствора) с противоморозными добавками поташа и нитрита натрия, отогрев в этом случае не производится.

СХЕМА НОРМАТИВНЫХ НАГРУЗОК НА ОТМ. - 1.120



ПРИМЕЧАНИЯ:

1. Равномерно-распределенные нагрузки даны в кН/м, сосредоточенные - в кН.
Принятые нагрузки нормативные.
- а) крыша-1.35 (в том числе снег-1.00 кН/м²)
- б) перекрытие h=220 мм- 3.00 кН/м²
- в) конструкция пола- плиты перекрытия- 0,80 кН/м²
- г) перегородки- 1,2 кН/м²
- д) наружные стены из легкого бетона D=1400 кг/м³ толщ. 350 мм
цокольные панели из легкого бетона D=1400 кг/м³ толщ. 300 мм
- е) временная нагрузка на чердак- 0,75 кН/м²
- ж) временная нагрузка на перекрытие - 1,5 кН/м²

СОГЛАСОВАНО: ИТВ. И ПОДА. ПОДПИСЬ И ДАТА ВЗАИМ. ИТВ. А.А.И Ч.1 181-192-42.89

И. КОНТР. ИВАНОВСКИЙ <i>Иван</i>		Т.п. 181-192-42.89		АЛЬБОМ I ЧАСТЬ 1 АС	
Зав. отд. Богородский <i>Иван</i>		Одноэтажный 2-квартирный		Стация	Лист
Гл. арх. пр. Падерия <i>Иван</i>		ЖИЛОЙ ДОМ С 3 КОМНАТНЫМИ		Р	7
Гл. кон. пр. ИВАНОВСКИЙ <i>Иван</i>		КВАРТИРАМИ			
Рук. бр. пр. ПОДИШУК <i>Иван</i>		ОБЩИЕ ДАННЫЕ		КБ по железобетону	
Ст. инж. Смирнова <i>Светлана</i>		/ ОКОНЧАНИЕ /		Им. А.А. ЯКУШЕВА	
Инжен. ХОМАЗЮК <i>Иван</i>					

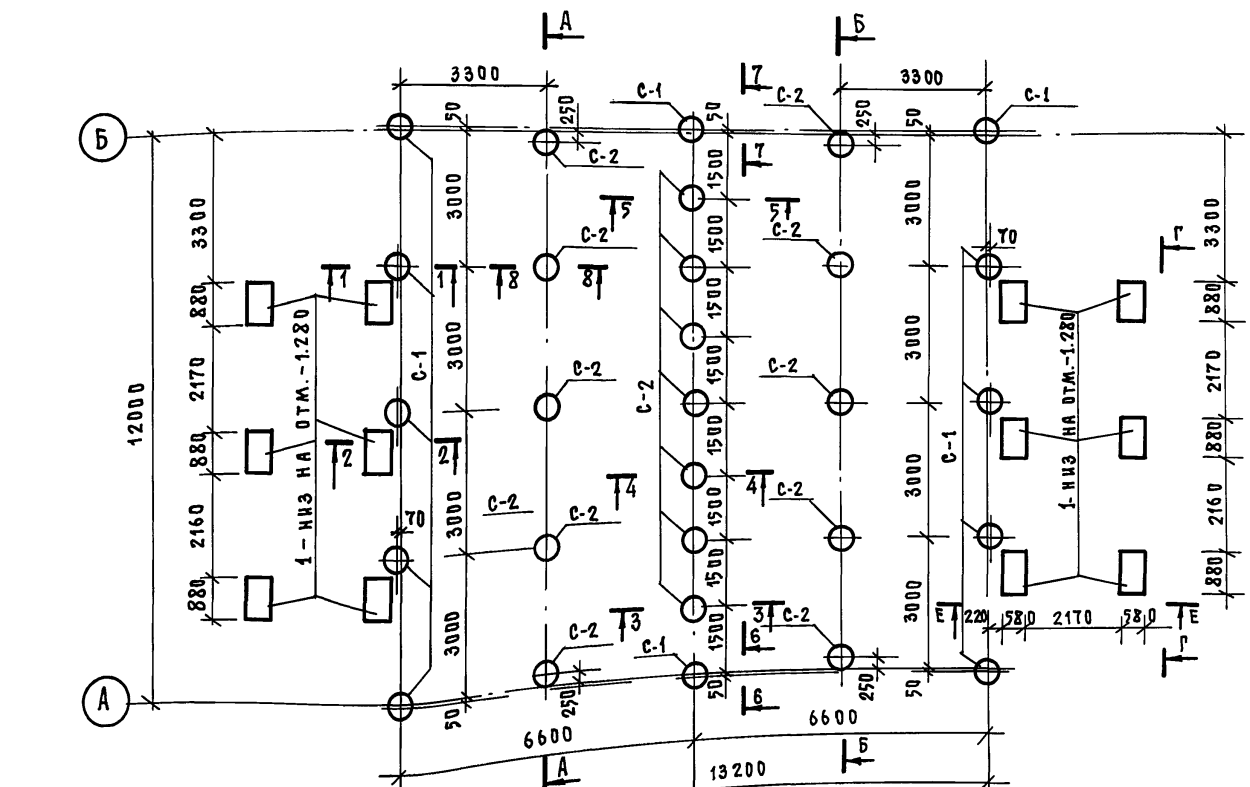
Привязан:			
ИТВ. №			

А.Л.Ч.1

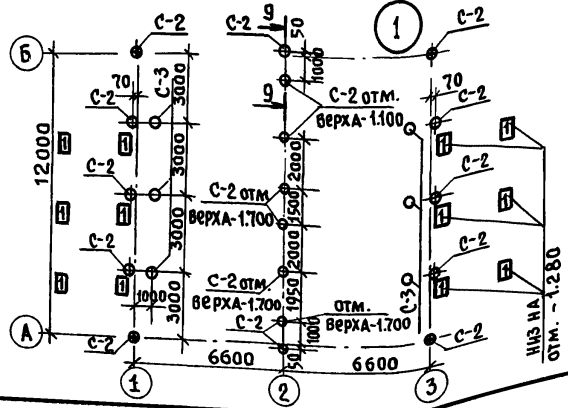
181-192-42.89

СОГЛАСОВАНО:

ИНВ.№ ПОДПИСЬ И ДАТА ВЗАИМНЕН



План свайного поля для полов по грунту



- ПРИМЕЧАНИЯ:
1. При привязке, сваи должны быть откорректированы в зависимости от несущей способности грунтов и расчетной глубины промерзания.
 2. Сваи буронабивные из бетона В7.5 разработаны для глинистых грунтов с консистенцией $J_i = 0.2$.
 3. Несущая способность свай С-1 - 230 кН при $e=3.0м$, С-2 - 150 кН, $e=2.0м$, $\phi 500 мм$.
 4. Гидроизоляция ГИ 1-цементный раствор 1:3 толщиной 20 мм, ГИ 2-обмазка горячим битумом за 2 раза.
 5. Сечения по фундаментам 1-1 ÷ 8-8 см. лист 14.
 6. Отметки низа и верха свай даны на развертках см. л. 12.
 7. За отметку ± 0.000 принята отметка пола 1^{го} этажа, что соответствует абсолютной отметке.
 8. Схема нормативных нагрузок в уровне низа цокольных панелей дана в пояснительной записке.
 9. Сечение 9-9 см. лист 9.
 10. Разрезы А-А; Б-Б; Г-Г; Е-Е см. л. 13.

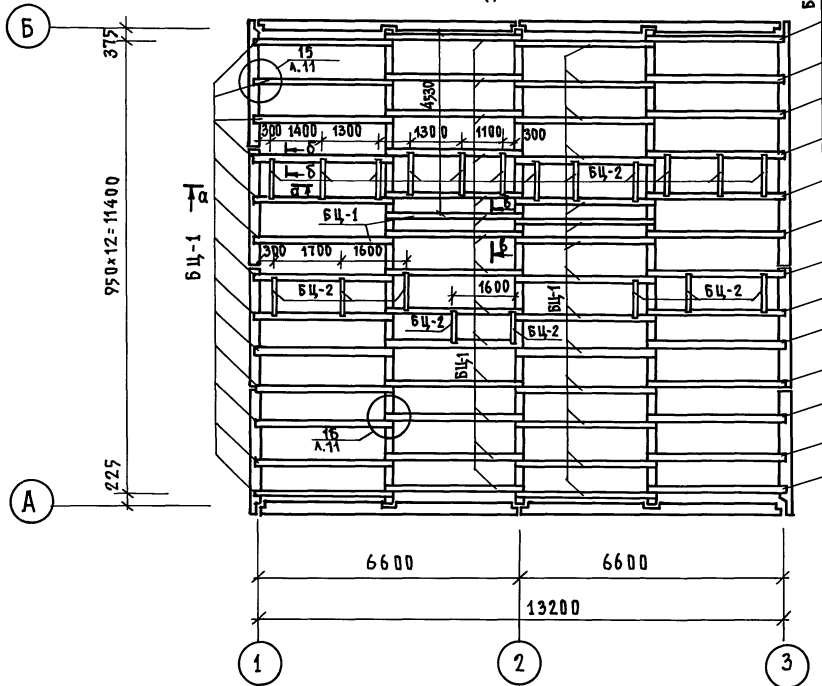
ПРИВЯЗАН:

Зав. отд.	Богородский	
ГЛАВХ. ПР.	ПАДЕРИН	
ГЛАВН. ПР.	ИВАНОВСКИЙ	
Р.К. БРИГ.	Полыщук	
СТ. ИНЖ.	Смирнова	

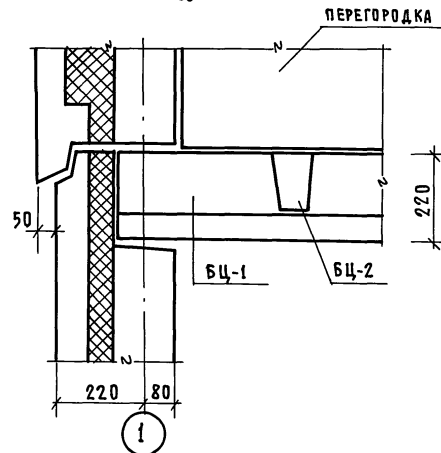
ИНВ.№

И. КОНТР.	ИВАНОВСКИЙ		181-192-42.89	Альбом I часть 1 АС	
Циклопозитивный 2-квартирный жилой дом с 3 комнатными квартирами			СТАДИЯ	ЛИСТ	ЛИСТОВ
Планы свайного поля (буронабивные сваи)			Р	8	
			КБ по железобетону им. А.А. Якушева		

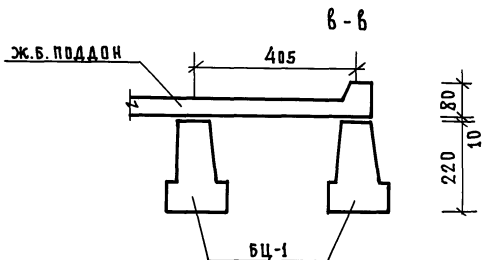
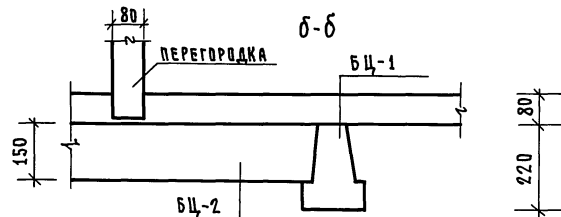
ПЛАН РАСКЛАДКИ БАЛОК ПОЛА



а-а



б-б



ПРИВЯЗАН:

ЗАВ.ОТД.	В.БОГОРОДСКИЙ
ГЛАВ.ПРО.	В.ПАДЕРИН
ПРОЕК.	И.ИВАНОВСКИЙ
РУК.БРИГ.	ПОЛИЩУК
СТ.ИНЖ.	СУХАНКИНА

И.КОНТ.	ИВАНОВСКИЙ
---------	------------

181-192-42.89

АЛЬБОМ I ЧАСТЬ 1 АС

Одноэтажный 2-квартирный жилой дом с 3 комнатными квартирами

СТАДИЯ	ЛИСТ	ЛИСТОВ
Р	10	

ПЛАН РАСКЛАДКИ БАЛОК ПОЛА СЕЧЕНИЯ а-а; б-б; в-в

КБ ПО ЖЕЛЕЗОБЕТОНУ ИМ. А.А. ЯКУШЕВА

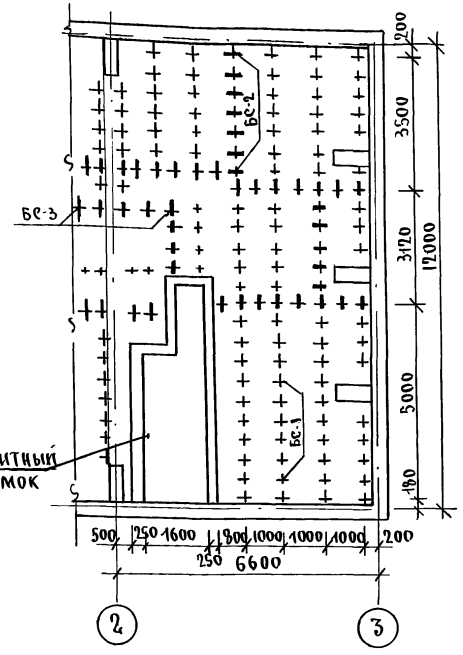
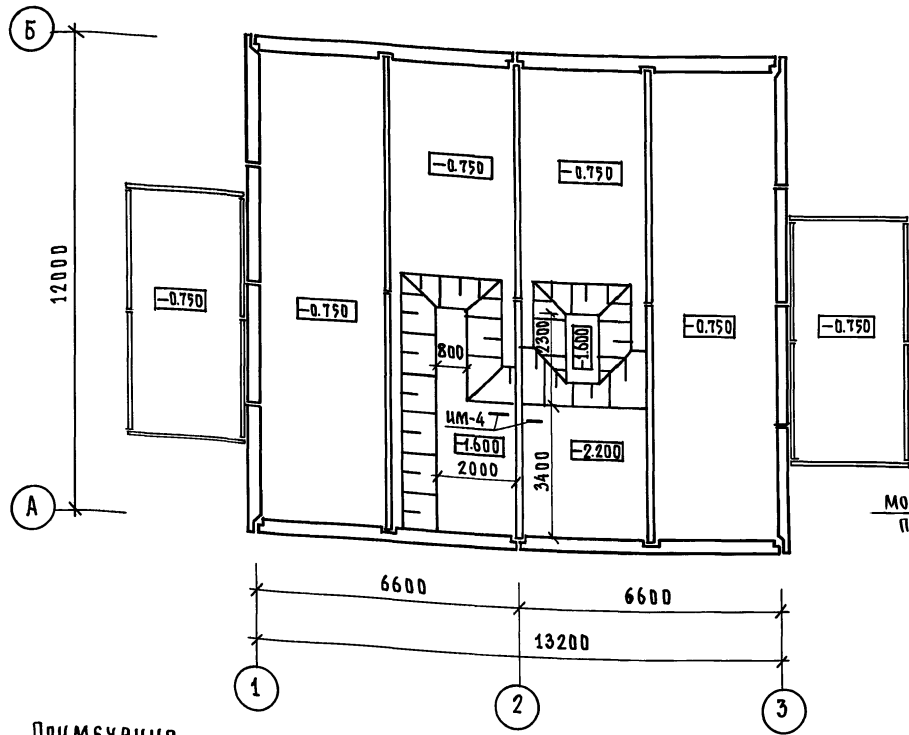
А.А. Ч.1

181-192-42.89

СОГЛАСОВАНО:

ИМЕН. ПОДЛ. ПОДПИСЬ И ДАТА ВЗАИМОСВ.

РАЗБИВКА БЕТОННЫХ СТОЛБИКОВ
(ДЛЯ ПОЛОВ ПО ГРУНТУ).



ПРИМЕЧАНИЯ.

- Основные замечания по конструкции и устройству полов см. серию 2.1ч4-1 „Узлы полов жилых зданий“.
- Условные обозначения:
 + БЕТОННЫЙ СТОЛБИК БС-1 (150x150x150 мм)
 + БЕТОННЫЙ СТОЛБИК БС-2 (250x150x150 мм)
 БС-3 (300x150x150 мм)

Привязан:

Инв. №				
--------	--	--	--	--

КОНТР.	Ивановский	<i>[Signature]</i>
Зав. отд.	Богородский	<i>[Signature]</i>
Л. арх. пр.	Падерин	<i>[Signature]</i>
Л. кон. пр.	Ивановский	<i>[Signature]</i>
Р. к. б. р. ф.	Полицук	<i>[Signature]</i>
Ст. и. н. ж.	Суханкина	<i>[Signature]</i>

181-192-42.89

Альбом I часть I АС

Одноэтажный 2-квартирный
жилой дом с 3-комнатными
квартирами

Стация	Лист	Листов
Р	11	

План техподполья
разбивка бетонных столбиков

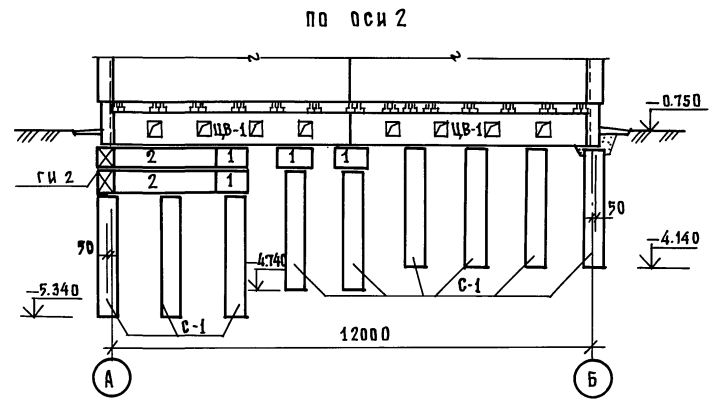
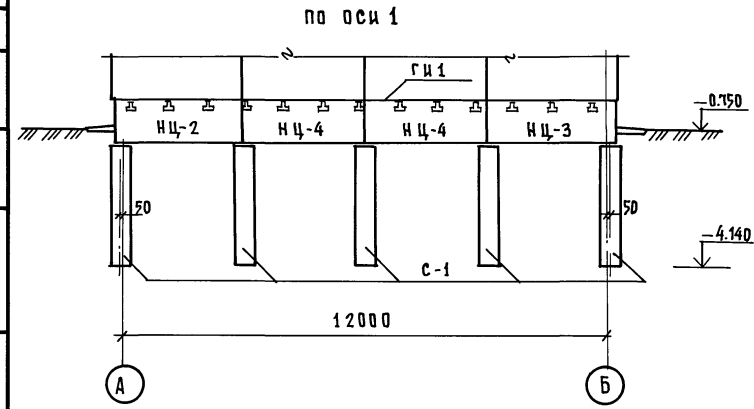
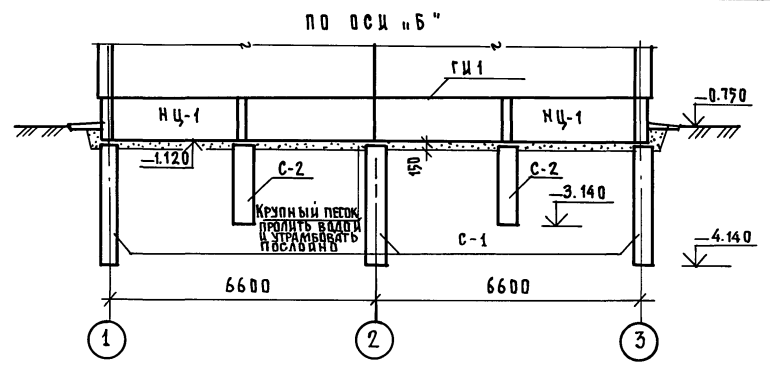
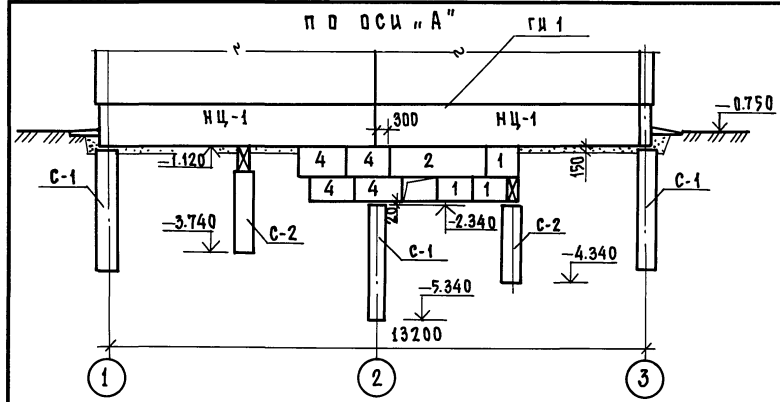
КЕ по железобетону
Им. А. А. Якушева

СОГЛАСОВАНО: 181-192-42.89 А.И. Ч. 1

181-192-42.89 Ал. I ч. 1

СОГЛАСОВАНО:

ИВАНОВА И ДАТА ВЗЯТИЯ

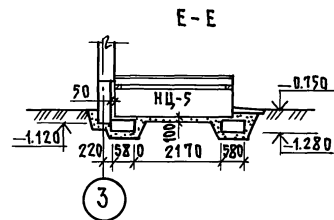
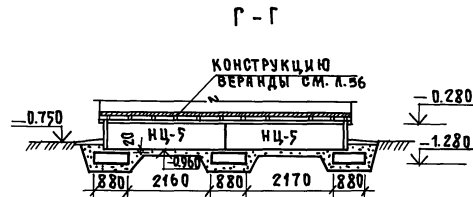
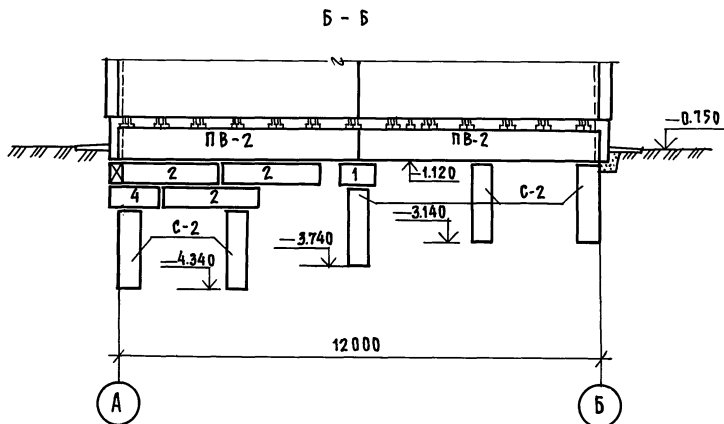
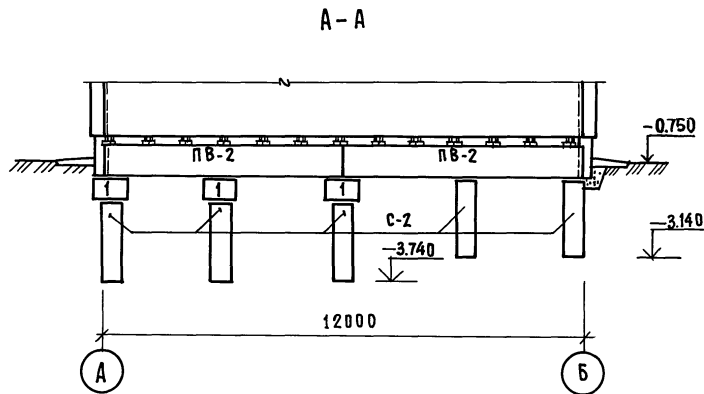


И. КОНТ. ИВАНОВСКИЙ	181-192-42.89	Альбом I часть 1 АС		
ПРИВЯЗАН	ЭВ. ОТД. БОГОРОДСКИЙ	Одноэтажный 2-квартирный	Стадия	Лист
	ГЛАВ. ПРО. ПАДЕРИН	ЖИЛОЙ ДОМ	Р	12
	ГЛАВ. КОНСТ. ИВАНОВСКИЙ	с 3-комнатными квартирами		
	РУК. БРИГ. ПАЛДУК	Развертки цокольных панелей	КБ по железобетону	
ИНВ. №	СТ. ИНЖ. СУХАНКИНА		ИМ. А. А. ЯКУШЕВА	

181-192-42.89 А.А. I ч. 1

СОГЛАСОВАНО:

ИНВ.№ ПОДПИСЬ И ДАТА ВЗАИМНОВА



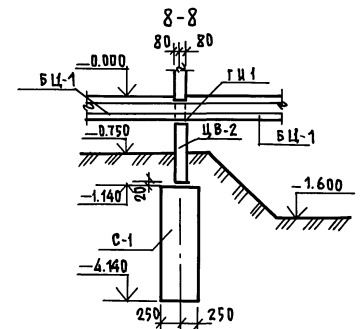
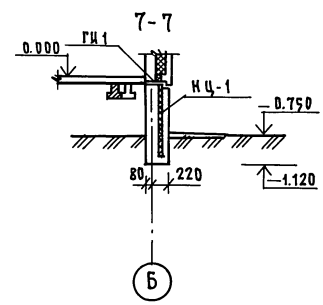
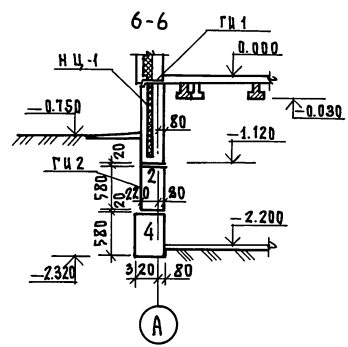
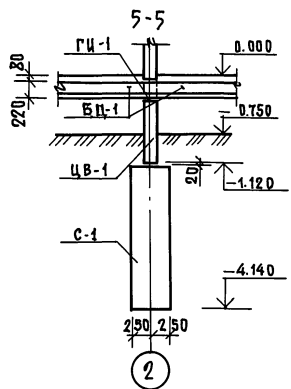
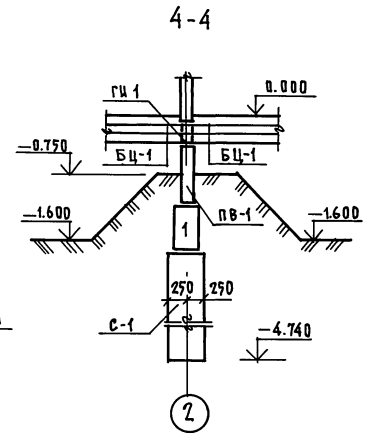
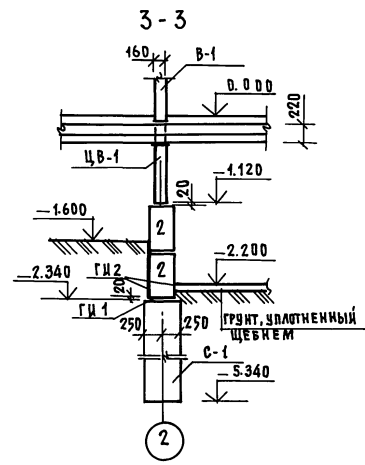
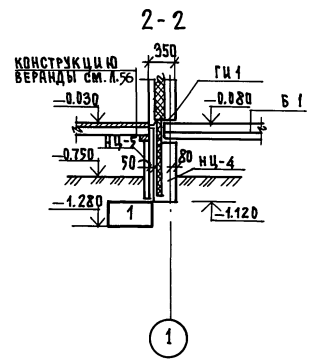
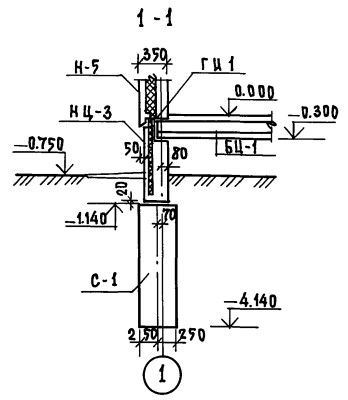
Линии разрезов см. лист 8

Привязан:		И.КОНТР.	Ивановский	<i>[Signature]</i>	181-192-42.89	Альбом I часть I АС		
		Сав.отд.	Богородский	<i>[Signature]</i>		Одноэтажный 2-квартирный жилой дом с 3 комнатными квартирами	Стадия	Лист
		Г.Арх.пр.	Падерин	<i>[Signature]</i>	Р		13	
		Г.Кон.пр.	Ивановский	<i>[Signature]</i>	Разрезы А-А; Б-Б; Г-Г; Е-Е			КБ по железобетону им. А.А. Якушева
Инв.№		Рек.бриг.	Полшук	<i>[Signature]</i>				
		Ст.инж.	Суханкина	<i>[Signature]</i>				

181-192-42.89

СОГЛАСОВАНО

ИНВ. № ПОДА, ПОДАРИТЬ И ДАТА ВЗАИМ. ЦЕН



ПРИМЕЧАНИЯ:

1. План свайного поля и основные примечания см. лист 8.
2. План цокольных панелей см. лист 9.

Привязан:	Зав. отд. БОГОРОДСКИЙ	181-192-42.89	Альбом I часть I AC	
	Л.Арх.пр. ПАДЕРИН	ПОДЭТАЖНЫЙ 2-КВАРТИРНЫЙ ЖИЛОЙ ДОМ С 3 КОМНАТНЫМИ КВАРТИРАМИ	СТАДИИ	ЛИСТ ЛИСТОВ
	Л.Кон.пр. ИВАНОВСКИЙ	Сечения 1-1 ÷ 8-8	Р	14
	Руководит. ПОЛИЩУК		КЕ по ЖЕЛЕЗБЕТОНУ им. А.А. ЯКУШЕВА	
Инв. №	Ст.инж. СУХАНКИНА			

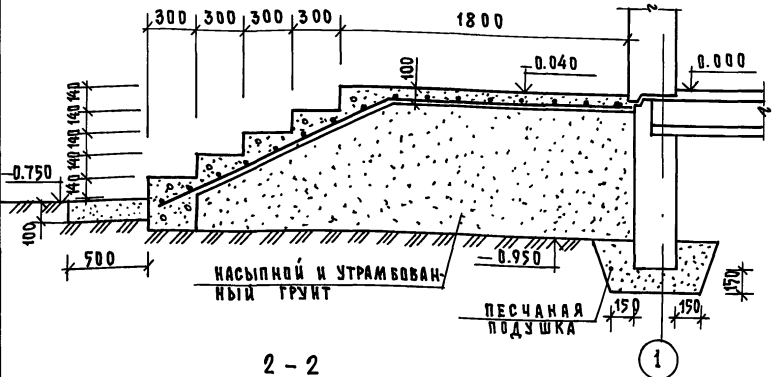
А.А.И.У.1

181-192-42.89

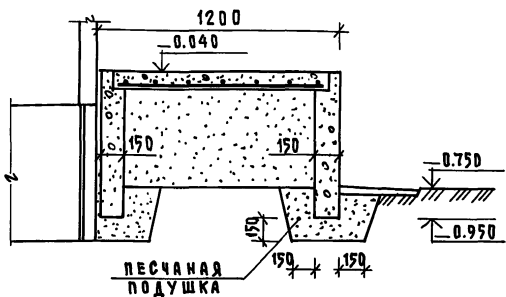
СОГЛАСОВАНО:

ИНВ.№ ПЛАТ. ПОДПИСЬ НАДП. ВЗАИМ. ИНВ.Н

1 - 1



2 - 2



Примечания:

1. Данный лист см. совместно с листом 9.
2. Узел установки детали ИМ-1 см. раздела 192.У АС. 1-4
3. Линии разрезов см. лист 9.

ФОРМАТ	ЗОНА	ПОСЛ. Ч.	ОБЪЯВЛЕНИЕ	НАИМЕНОВАНИЕ	КОЛ.	ПРИМЕЧ.
				ПЛОЩАДКА ПМ-1; ПМ-2		
				ДЕТАЛИ		
БЧ	1			СЕТКА АРМАТУРНАЯ с 4ВР1-200 5ВР1-200 2980×1440 ГОСТ 8478-81	1	5.92 кг
АЧ	2		192.КМ.И-5 0000 2	ЗАКЛАДНАЯ ДЕТАЛЬ ИМ-1	3	
				МАТЕРИАЛЫ		
				БЕТОН В 7.5	1.02	м³

МАРКА ЭЛЕМЕНТА	АРМАТУРНЫЕ ИЗДЕЛИЯ							Общий расход	
	АРМАТУРА КЛАССА								
	Вр I		А I		Всего	ПРОКАТ			
	ГОСТ 6727-80*	ГОСТ 5781-82*	ГОСТ 8240-72						
	4	5	Итого	10	Итого	С 10	Итого		
ПЛОЩАДКА ПМ-1	2.24	3.68	5.92	0.30	0.30	6.22	2.58	2.58	8.80
ПЛОЩАДКА ПМ-2	2.24	3.68	5.92	0.30	0.30	6.22	2.58	2.58	8.80

ПРИВЯЗАН:

ЗАВ. ОТД.	БОГОРОДСКИЙ	<i>Handwritten signature</i>
СА. АРХ. ПР.	ПАДЕРИ И	<i>Handwritten signature</i>
СА. КОН. ПР.	ИВАНОВСКИЙ	<i>Handwritten signature</i>
РУК. БР.	ПОЛИШУК	<i>Handwritten signature</i>
ИНЖЕНЕР	СУХАНКИНА	<i>Handwritten signature</i>
ИНЖЕНЕР	ХОМАЗУК	<i>Handwritten signature</i>

И. КОНТР.	ИВАНОВСКИЙ	<i>Handwritten signature</i>	181-192-42.89	Альбом I часть 1 АС
ЗАВ. ОТД.	БОГОРОДСКИЙ	<i>Handwritten signature</i>	Одноэтажный 2-квартирный жилой дом с 3 комнатными квартирами	СТАНЦИЯ Лист Листов
СА. АРХ. ПР.	ПАДЕРИ И	<i>Handwritten signature</i>	Монолитные площадки ПМ-1; ПМ-2. Спецификация и разрезы	Р 15
СА. КОН. ПР.	ИВАНОВСКИЙ	<i>Handwritten signature</i>		КБ по железобетону им. А.А. Якушева

А.А. Ч.1

181-192-42.89

СОГЛАСОВАНО:

ИМЕНА ПОДАТЬ И ДАТА ВЗАМ. ИВ. №

МАРКА ПОЗ.	ОБОЗНАЧЕНИЕ	НАИМЕНОВАНИЕ	К-ВО ШТ.	МАССА ЕД. КГ	ПРИМЕЧАНИЕ
ФУНДАМЕНТЫ СВАЙНЫЕ					
С-1	ВУРЧАВЫЙ СВАЯ ИЗ БЕТОНА В 7.5 h=3.0 м	С-1 РАСКЛД БЕТОНА НА СВАЮ-0,59 м ³	12	—	
С-2	h=2.0 м	С-2 РАСКЛД БЕТОНА НА СВАЮ-0,39 м ³	17	—	
1	ГОСТ 13579-78	ФБС 9.3.6-Т	12	350	
СТЕНЫ ТЕХПОДПОЛья					
1	ГОСТ 13579-78	ФБС 9.3.6-Т	11	350	
2		ФБС 24.3.6-Т	6	970	
4		ФБС 12.4.6-Т	5	640	
ЦОКОЛЬНЫЕ ПАНЕЛИ					
НЦ-1	192КЖ.И.1.1-5 04000	ЗНЦ 66.10.30-100А-1	4	2664	
НЦ-2	192КЖ.И.1.1-5 06000-01	ЗНЦ 32.10.30-100А-1	2	1224	
НЦ-3	192КЖ.И.1.1-5 06000	ЗНЦ 32.10.30-100А	2	1224	
НЦ-4	192КЖ.И.1.1-5 05000	ЗНЦ 30.10.30-100А	4	1124	
ВНУТРЕННИЕ ЦОКОЛЬНЫЕ ПАНЕЛИ					
ЦВ-1	192КЖ.И.4.1-4 03000	ПСН 59.8.16	2	1900	
ЦВ-2	192КЖ.И.4.1-4 04000	ПСН 59.8.16-1	4	1350	
БАЛКИ ПОЛА					
БЦ-1	192КЖ.И.4.1-4 20000	БЦ 35.2	54	225	
БЦ-2	-01	БЦ 8.2	20	25	
ЦОКОЛЬНЫЕ ПАНЕЛИ ВЕРАНДЫ					
НЦ-5	192КЖ.И.4.1-4 05000	ПСН 30.8	12	448	

МАРКА ПОЗ	ОБОЗНАЧЕНИЕ	НАИМЕНОВАНИЕ	К-ВО ШТ.	МАССА ЕД. КГ	ПРИМЕЧАНИЕ
МОНТАЖНЫЕ ЭЛЕМЕНТЫ СОЕДИНЕНИЙ НАРУЖНЫХ СТЕН					
МС-1	192.КМ.И-5 00001	МС-1	2	0.5	
МС-2	-01	МС-2	12	0.28	
МС-12	192.КМ.И-5 00004	МС-12	6	0.47	
МС-13	-01	МС-13	26	0.94	
МС-21	192КМ.И-5 00005-01	МС-21	4	2.63	
МОНТАЖНЫЕ ЭЛЕМЕНТЫ СОЕДИНЕНИЙ СТЕН ВЕРАНДЫ					
МС-4	192.КМ.И-5 00003	МС-4	12	0.11	
МОНТАЖНЫЕ ЭЛЕМЕНТЫ СОЕДИНЕНИЙ ВНУТРЕННИХ СТЕН					
МС-3	192.КМ.И-5 00001-02	МС-3	3	0.24	
МС-12	192КМ.И-5 00004	МС-12	3	0.47	
МОНТАЖНЫЕ ЭЛЕМЕНТЫ СОЕДИНЕНИЙ БАЛОК ПОЛА					
МС-12	192.КМ.И-5 00004	МС-12	40	0.47	
СТРЕМЯНКИ В ПОДПОЛье					
ИМ-4	192.КМ.И-5 00014	ИМ-4	2	21.49	

ПРИВЯЗАН:

ИВ. №				

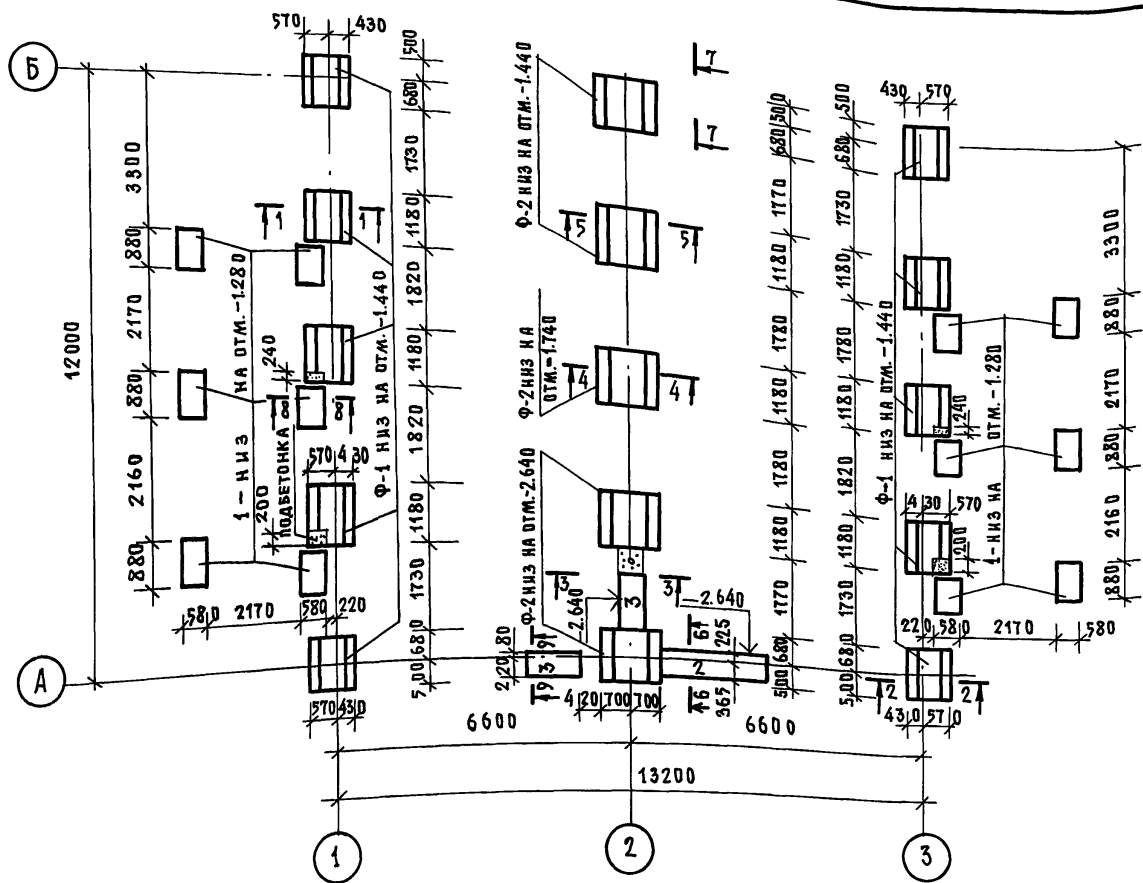
И. КОНТР.	ИВАНОВСКИЙ		181-192-42.89	Альбом I часть 1 АС
ЗАВ. ОЦА	БОГОРОДСКИЙ			
ПЛАХ. ПР.	ПАДЕРЯН			
П.А. КОН. ПР.	ИВАНОВСКИЙ			
Р.К. БРИС.	ПОЛИЩУК			
СТ. И.НЖ.	СЫХАНКИНА			
Одноэтажный 2-квартирный жилой дом с 3 комнатными квартирами			Стация	Лист 16
Спецификация изделий ниже отг. 0.000 / вариант			К6 по железобетону ИМ.А.А. ЯКУШЕВА	

А.И.Ч.1

181-192-42.89

СУГЛАСОВАНО:

ИНВ.№ ПОДАЛ. ПОДАТЬСЯ И ДАТА ВЗАМ.ИНВ.№



П Р И М Е Ч А Н И Я :

1. За отметку ±0.000 принята отметка пола 1^{го} этажа, что соответствует абсолютной отметке .
2. Фундаменты запроектированы из сборных бетонных и железобетонных блоков по ГОСТ 13580-85 и 13579-78.
3. Рельеф территории - спокойный, грунтовые воды отсутствуют, грунты не пучинистые, непросадочные со следующими нормативными характеристиками $U^H = 0.49$ рад или 28° ; $C^H = 2$ кПа (0.02 кгс/см²); $E = 14.7$ МПа (150 кгс/см²) $\chi = 1.8$ т/м³; $K_r = 1$.
4. Фундаментные блоки укладываются на выровненное песчаное основание.
5. Схема нормативных нагрузок в уровне низа цокольных панелей дана в общих данных.
6. Развертки по фундаментам см. л. 20.
7. Сечения см. л. 21.
8. При привязке фундаменты должны быть откорректированы в зависимости от несущей способности грунтов и расчетной глубины промерзания.

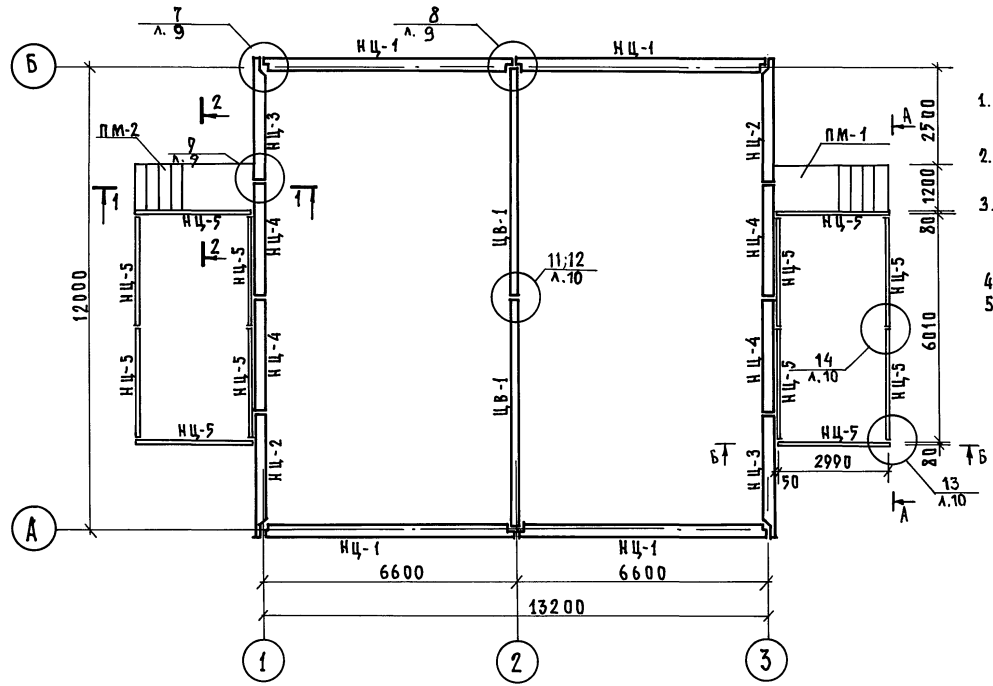
Н. КОНТР. ИВАНОВСКИЙ <i>[Signature]</i>		181-192-42.89	Альбом I часть 1 АС		
П Р И В Я З А Н :		ЗАВ. ОТД. БОГОРОДСКИЙ <i>[Signature]</i>	П Л А Н О Т А Ж Н Ы Й 2-КВАРТИРНЫЙ ЖИЛОЙ ДОМ С 3-КОМНАТНЫМИ КВАРТИРАМИ	С Т А Д И Я	Л И С Т
		ГЛ. АРХ. ПР. ПАДЕРИН <i>[Signature]</i>		Р	17
		ГЛ. КОН. ПР. ИВАНОВСКИЙ <i>[Signature]</i>			
		Р. И. Б. РИФ. ПОЛИШУК <i>[Signature]</i>	П л а н Ф у н д а м е н т о в . В а р и а н т С т о л б ч а т ы х Ф у н д а м е н т о в .		
ИНВ. №		С Т. И. И. Ж. СЗХАНКИНА <i>[Signature]</i>		по ЖЕЛЕЗОБЕТОНУ ИМ. А.А. ЯКУШЕВА	

А.И.Ч.1

181-192-42.89

СОГЛАСОВАНО:

ИЗВ.Н.ПОДЛ. ПОДПИСЬ И ДАТА ВЗАИМОВЫС



ПРИМЕЧАНИЯ:

1. Схема расположения цокольных панелей дана для варианта столчатых фундаментов
2. Поверхности цокольных панелей, соприкасающиеся стругом, покрыть горячим битумом за 2 раза.
3. Засыпку лазух производить после монтажа плит перекрытия над подпольем и ввода в здание коммуникаций.
4. Монтажные узлы см раздел 192.У.А.С.1-4.
5. Разрезы 1-1; 2-2 по монолитным площадкам ПМ-1; ПМ-2 см. лист 15.

ПРИВЯЗАН:

ИЗВ.Н.№			

Н.КОНТР.	ИВАНОВСКИЙ	<i>[Signature]</i>
ЗАВ.УДА.	БОГОРОДСКИЙ	<i>[Signature]</i>
Л.АРХ.ПР.	ПАДЕРИН	<i>[Signature]</i>
Л.КОН.ПР.	ИВАНОВСКИЙ	<i>[Signature]</i>
РУК.БР.И.	ПОЛИЩУК	<i>[Signature]</i>
СТ.ИНЖ.	СУХАКИНА	<i>[Signature]</i>
СТ.ТЕХНИЧ.	УВАРОВА	<i>[Signature]</i>

181-192-42.89

Альбом I часть 1 АС

Одноэтажный 2-квартирный жилой дом с 3 комнатными квартирами
Монтажный план цокольных панелей (вариант)

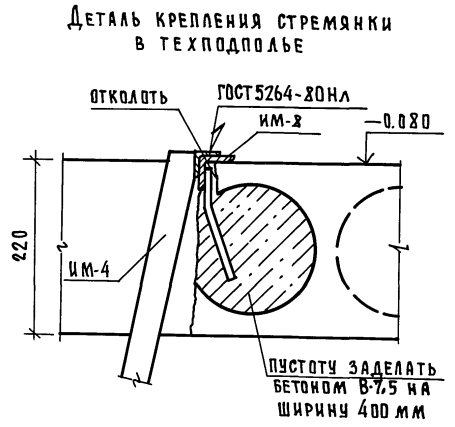
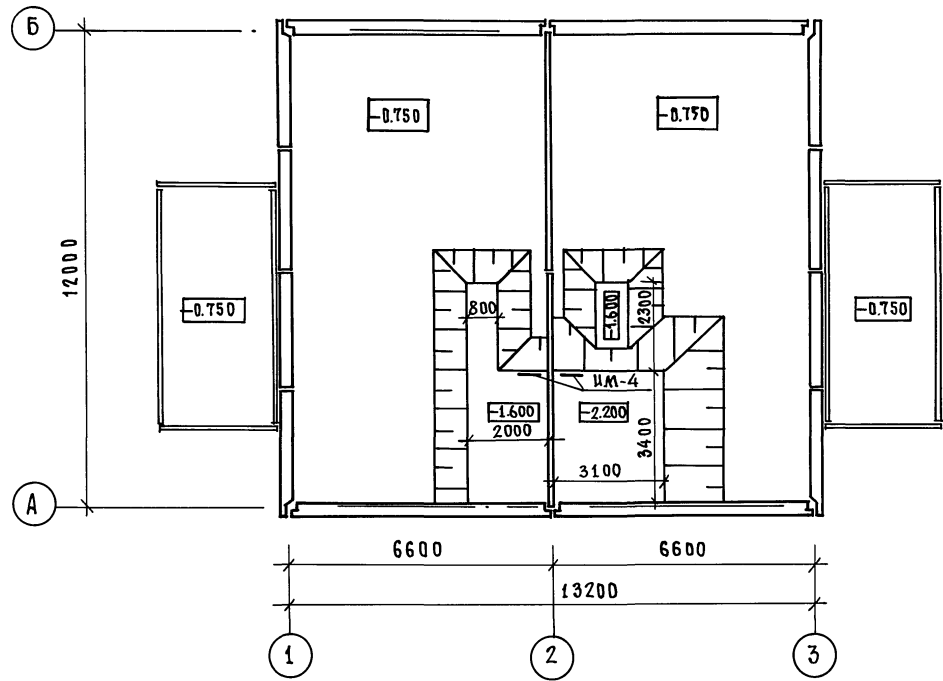
СТАДИЯ	ЛИСТ	ЛИСТОВ
Р	18	
по железобетону ИМ. А.А. ЯКУШЕВА		

А.А. I ч. I

181-192-42.89

СОГЛАСОВАНО:

ИВАНОВА ПОДАТЬ И ДАТА ВЗАИМНЕН



И. КОМП. ИВАНОВСКИЙ		181-192-42.89	Альбом I часть 1 АС			
ЗАВ. ОТД. В. БОГОРОДСКИЙ		Одноэтажный 2-квартирный		Стация	Лист	Листов
ГЛА. АРХ. ПР. В. ПАДЕРИЯ		жилой дом с 3-комнатными		Р	19	
ГЛА. КОНС. ПР. ИВАНОВСКИЙ		квартирами				
РУК. БРГ. ПОЛИЩУК		План техподполья.		КБ по железобетону		
СТ. ИНЖЕН. СУХАНКИНА		Вариант столбчатых фундаментов		ИМ. А.А. ЯКУШЕВА		
Привязан:						
ИВ. №						

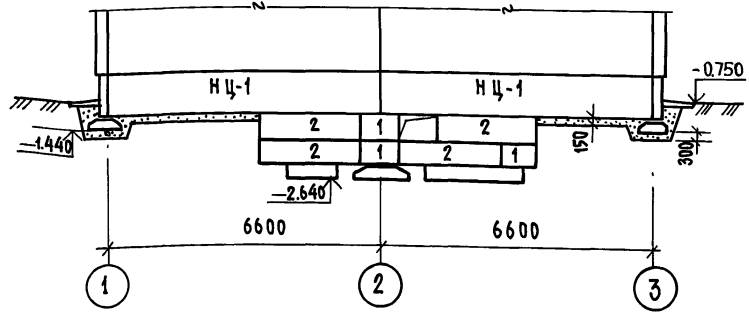
А.А. I ч. 1

181-192-42.89

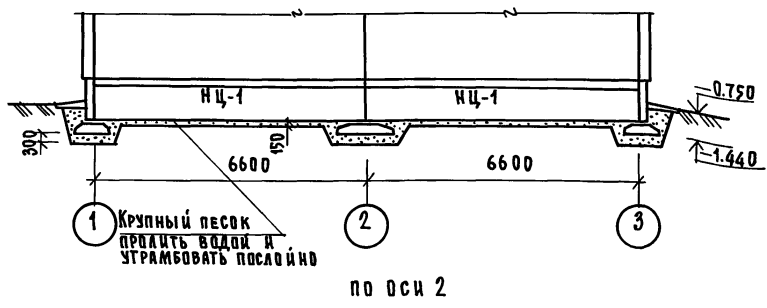
С У Г Л А С О В А Н И У:

Л И Н В. № П О Д П И С А Н Ы И Д А Т А В З А М. Л И Н В.:

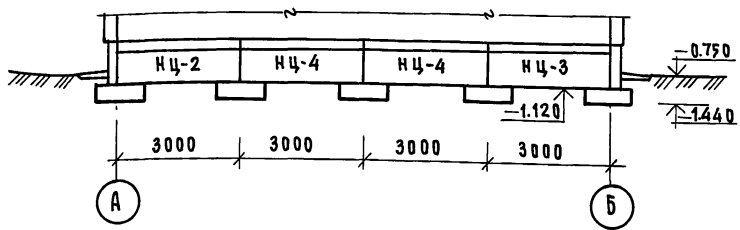
по оси А



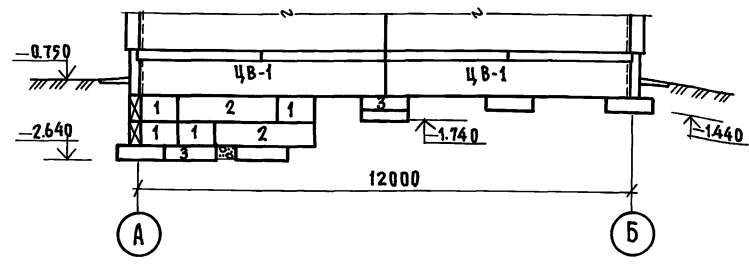
по оси Б



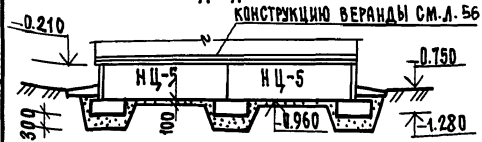
по оси 1.3



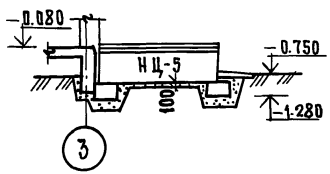
по оси 2



А-А КОНСТРУКЦИЮ ВЕРАНДЫ СМ. Л. 56



Б-Б



Линии разрезов А-А и Б-Б см. л. 18.

П Р И В Я З А Н:

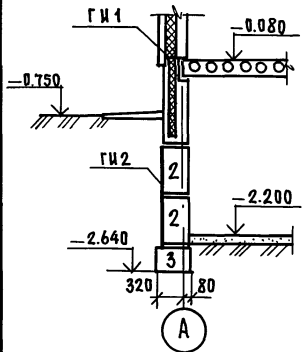
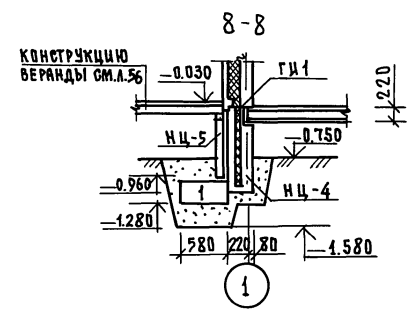
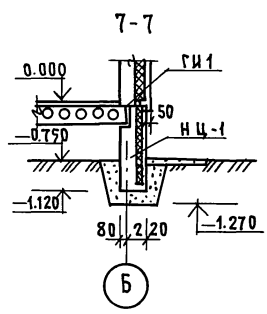
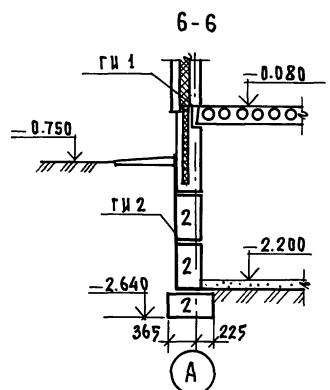
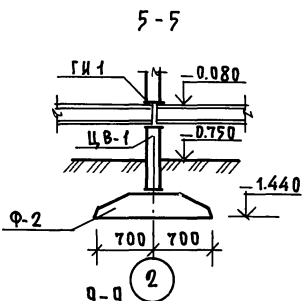
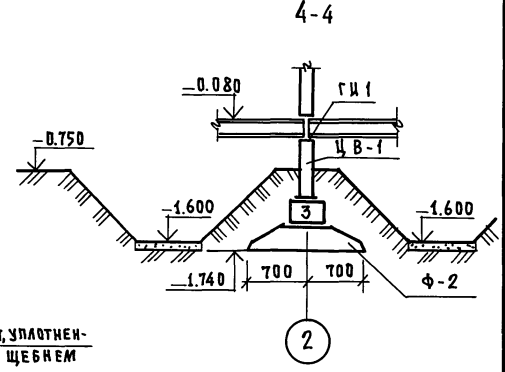
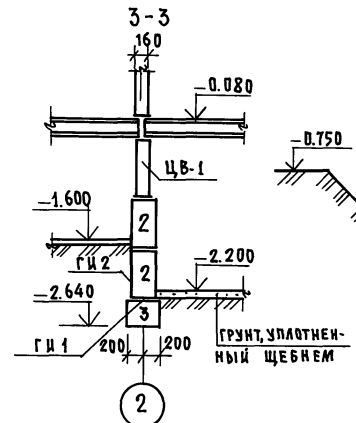
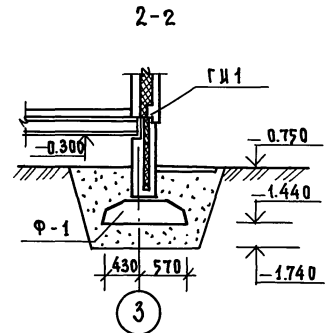
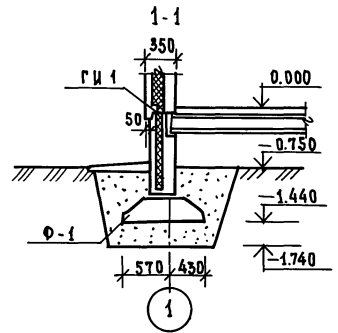
Зав. отд.	БОГОРОДСКИЙ
Гл. арх. пр.	ПАДЕРИН
Гл. кон. пр.	ИВАНОВСКИЙ
Рук. бриг.	ПОЛИЩУК
Ст. инж.	СУХАНКИНА

И. КОНТР.	ИВАНОВСКИЙ	181-192-42.89	Альбом I часть 1 АС
Зав. отд.	БОГОРОДСКИЙ	Одноэтажный 2-квартирный жилой дом с 3 комнатными квартирами	СТАДИЯ Лист / Листов
Гл. арх. пр.	ПАДЕРИН		Р 20
Гл. кон. пр.	ИВАНОВСКИЙ	Развертки цокольных панелей / вариант столчатых фундаментов /	КБ по железобетону им. А. А. ЯКУШЕВА

181-192-42.89

СОГЛАСОВАНО:

ИНВ.№ ПОДА. ПОДПИСЬ И ДАТА ВЗАИМЛЕН



ПРИВЯЗАН:

ИНВ.№					

Н.КОНТР.	ИВАНОВСКИЙ	
ЗАВ.ОТД.	БИГОРОДСКИЙ	
ГЛА.АРХР.	ПАДЕРИН	
ГЛА.КОН.ПР.	ИВАНОВСКИЙ	
РУК.БРИГ.	ПОЛИЩУК	
СТ.ИНЖ.	СУХАЯКИНА	

181-192-42.89 Альбом I часть I АС

Одноэтажный 2-квартирный жилой дом с 3 комнатными квартирами	Станция	Лист	Листов
Сечения 1-1 ÷ 9-9	Р	21	
Вариант столбчатых фундаментов	КБ по железобетону им. А.А. Якушева		

Ал.Т.ч.1.

181-192-42.89

СОГЛАСОВАНО:

ИЗДАНО ПО Д.Л. ПОДПИСЬ И ДАТА ВЗЯТИ ИМБ

МАРКА ПОЗ.	ОБОЗНАЧЕНИЕ	НАИМЕНОВАНИЕ	КОЛ ШТ	МАССА ЕД. КГ	ПРИМЕЧАНИЕ
Фундаменты свайные					
С-2	БУРОНАБИВНАЯ СВАЯ ИЗ БЕТОНА В 7.5 h=2.0М	С-2 РАСХОД БЕТОНА НА СВАЮ	18	-	
С-3	h=1.0М	С-3 РАСХОД БЕТОНА НА СВАЮ	6	-	
1	ГОСТ 13579-78	ФБС 9.3.6Т	12	350	
Стены техподполья					
5	ГОСТ 13579-78	ФБС 9.3.6-Т	17	350	
2		ФБС 9.4.3.6-Т	2	970	
Цокольные панели					
ЦЦ-1	192.КЖИ.1.1-5 04000	3ЦЦ 66.10.30-100л-1	4	2664	
ЦЦ-2	192.КЖИ.1.1-5 06000-01	3ЦЦ 32.10.30-100л-1	2	1224	
ЦЦ-3	192.КЖИ.1.1-5 06000	3ЦЦ 32.10.30-100л	2	1224	
ЦЦ-4	192.КЖИ.1.1-5 05000	3ЦЦ 30.10.30-100л	4	1124	
Цокольные панели веранды					
ЦЦ-5	192.КЖИ.Ч.1-4 05000	псп 30.8	12	448	
Бетонные столбики					
БС-1	МОНОЛИТНЫЕ БЕТ. СТОЛБИКИ РАЗМ 150x150x150 мм	БС-1 V бет. = 0.0034 м ³	200	-	
БС-2	РАЗМ 250x150x150 мм	БС-2 V бет. = 0.0056 м ³	74	-	
БС-3	РАЗМ 300x150x150 мм	БС-3 V бет. = 0.0099 м ³	6	-	

МАРКА ПОЗ.	ОБОЗНАЧЕНИЕ	НАИМЕНОВАНИЕ	КОЛ ШТ	МАССА ЕД. КГ	ПРИМЕЧАНИЕ
Конструктивный вариант.					
Монтажные элементы соединений наружных стен.					
ме-1	192.КМ.И-5 00001	ме-1	2	0.5	
ме-2	-01	ме-2	12	0.28	
ме-3	-02	ме-3	24	0.24	
ме-12	192.КМ.И-5 00004	ме-12	6	0.47	
Монтажные элементы соединений веранды.					
ме-4	192.КМ.И-5 00003	ме-4	12	0.11	
Монтажные элементы соединений внутренних стен					
ме-3	192.КМ.И-5 00001-02	ме-3	1	0.24	
ме-12	192.КМ.И-5 00004	ме-12	1	0.47	
Монтажные элементы соединений плит перекрытий шириной 3.0м					
ме-5	192.КМ.И-5 00003-01	ме-5	16	0.22	
Монтажные элементы соединений плит перекрытий шириной 1.5м					
ме-5	192.КМ.И-5 00003-01	ме-5	16	0.22	
ме-6	-02	ме-6	26	0.44	
Стремянки в подполье.					
им-4	192.КМ.И-5 00014	им-4	2	21.49	
им-8	192.КМ.И-5 00021	им-8	2	0.36	

И. КОНТР.	Ивановский		181-192-42.89	Альбом 1 часть 1 АС	
ЗАВ. ОТД.	Богородский			Одноэтажный 2 квартирный	отадня
ГЛАВ. АРХИТ.	ПАДЕРИН			жилой дом с 3 комнатными	лиет
ГЛАВ. КОН. ПРОЕК.	Ивановский			квартирами	лиетов
РУК. БР. К.	ДОЛИЩУК			р	23
ИНЖЕН.	СУХАНКИНА			Спецификация изделий	
ТЕХНИК	Новиков			ниже от м. 0.000	
ИМБ №				КВ по железобетону им А.А. Якушева	

А.А.И.Ч.1

181-192-42.89

СОГЛАСОВАНО:

ИНВ.№ ПОД. ПОДАТЬ И ДАТА ВЗЛ. ИНВ.№

МАРКА ПОЗ.	ОБОЗНАЧЕНИЕ	НАИМЕНОВАНИЕ	К-ВО ШТ.	МАССА ЕД. КГ	ПРИМЕЧАНИЕ
КОНСТРУКТИВНЫЕ ВАРИАНТЫ					
ФУНДАМЕНТЫ СТОЛБЧАТЫЕ					
Ф-1	ГОСТ 13520-85	ФЛ 10.12-2	10	650	
Ф-2		ФЛ 14.12-2	5	910	
1	ГОСТ 13979-78	ФБС 9.3.6-Т	12	350	
2		ФБС 24.3.6-Т	1	970	
3		ФБС 12.4.3-Т	2	310	
СТЕНЫ ТЕХ ПОД ПОЛЯ					
1	ГОСТ 13579-78	ФБС 9.3.6-Т	6	350	
2		ФБС 24.3.6-Т	7	970	
3		ФБС 12.4.3-Т	1	310	
ЦОКОЛЬНЫЕ ПАНЕЛИ					
НЦ-1	192КЖ.И.1.1-5 04000-01	ЗНЦ 66.10.30-100Л	4	2648	
НЦ-2	192КЖ.И.1.1-5 06000-02	ЗНЦ 32.10.30-100Л-2	2	1192	
НЦ-3		-03 ЗНЦ 32.10.30-100Л-3	2	1192	
НЦ-4	192КЖ.И.1.1-5 05000-01	ЗНЦ 30.10.30-100Л-1	4	1140	
ВНУТРЕННИЕ ЦОКОЛЬНЫЕ ПАНЕЛИ					
ПВ-1	192КЖ.И.4.14 03000	ПСР 59.8.16	2	1900	
Плиты перекрытия шириной 2980 мм					
ПК-1	192КЖ.И.3.1-4 10000-01	ПК-66.30-1	2	7500	
ПК-2	192КЖ.И.3.1-4 10000	ПК-66.30	2	7500	
ПК-3		-05 ПК-66.30-3	1	7325	

МАРКА ПОЗ.	ОБОЗНАЧЕНИЕ	НАИМЕНОВАНИЕ	К-ВО ШТ.	МАССА ЕД. КГ	ПРИМЕЧАНИЕ
ПК-4	192КЖ.И.3.1-4 10000-04	ПК66.30-2	1	7325	
ПК-5		-07 ПК66.30-5	1	7325	
ПК-6		-06 ПК66.30-4	1	7325	
ПЛИТЫ ПЕРЕКРЫТИЯ ШИРИНОЙ 1490 мм					
ПК-7	192КЖ.И.3.1-4 11000-01	ПК66.15-1	4	2975	
ПК-8	192КЖ.И.3.1-4 11000	ПК66.15	6	2975	
ПК-9		-02 ПК66.15-2	2	2825	
ПК-10		-03 ПК66.15-3	2	2825	
ПК-11		-06 ПК-66.15-4	1	2875	
ПК-12		-07 ПК66.15-5	1	2875	

И. КОНТР.	МАРЧЕНКОВ	<i>Марченков</i>	181-192-42.89	Альбом I часть 1 АС	
ЗАВ. ОТА.	БОГОРОДСКИЙ	<i>Богородский</i>	Одноэтажный 2-квартирный жилой дом с 3 комнатными квартирами	СТАНЦИЯ	ЛИСТ
ГЛАВ. ПР.	ПАДЕРИН	<i>Падерин</i>		Р	24
ТАКОН. ПР.	ИВАНОВСКИЙ	<i>Ивановский</i>	СПЕЦИФИКАЦИЯ ИЗДЕЛИЙ ИЖИЖЕ ОТМ. 0.000 / ВАРИАНАТ /	КБ по железобетону им. А.А. ЯКУШЕВА	
РУК. БРНЕ	ПОЛИЩУК	<i>Полищук</i>			
СТ. ИЖ.	СУХАНКИНА	<i>Суханкина</i>			

Привязан:

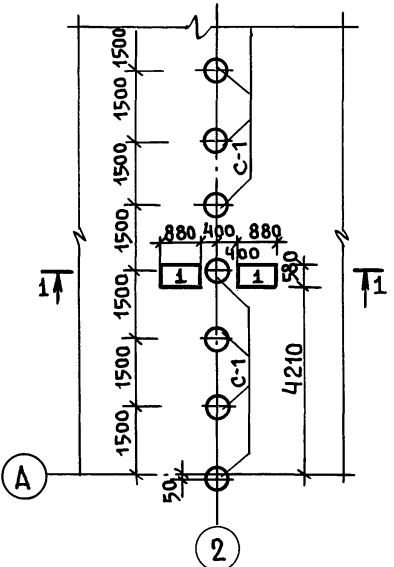
ИНВ. №

181-192-42.89 АЛ. I Ч. I

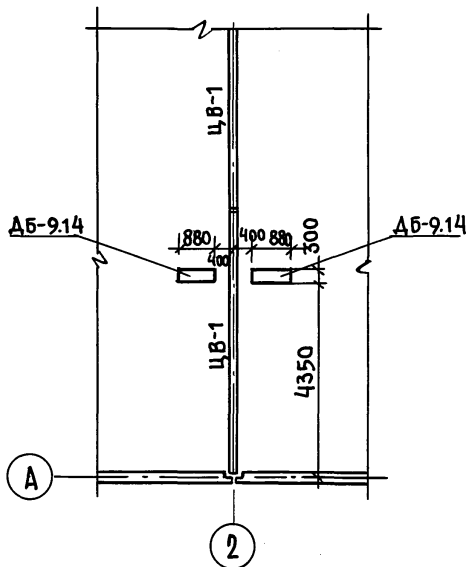
СОГЛАСОВАНО:

ИНВ. И ПОДЛ. ПОДПИСЬ И ДАТА ВЗАМ. ИНЖ. И

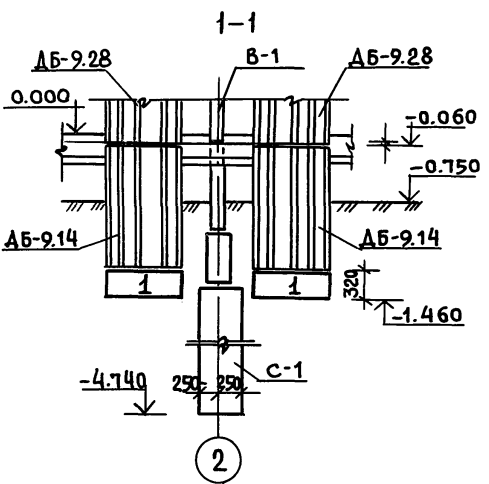
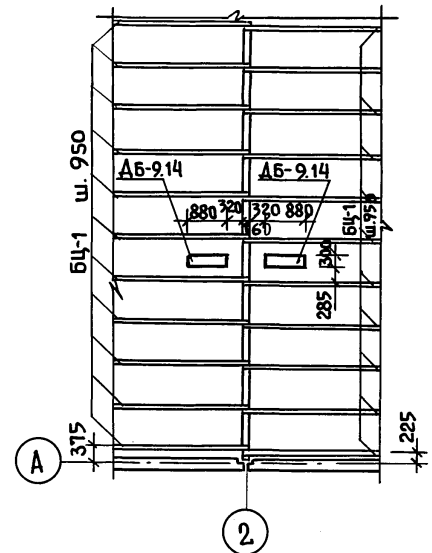
ФРАГМЕНТ ПЛАНА СВАЙНОГО ПОЛЯ / БУРОАБИВНЫЕ СВАИ /



ФРАГМЕНТ ПЛАНА ЦОКОЛЬНЫХ ПАНЕЛЕЙ



ФРАГМЕНТ ПЛАНА РАСКЛАДКИ БАЛОК ПОЛА.



Привязан:

ИНВ. И ПОДЛ. ПОДПИСЬ И ДАТА ВЗАМ. ИНЖ. И	ИНЖЕН. СУХАНКИНА
СТ. ИНЖ. СМИРНОВА	
РУК. БР. ПОЛИЩУК	
ГЛ. КОН. ГР. ИВАНОВСКИЙ	
ЗАВ. ОТД. БОГОРОДСКИЙ	

И. КОНТР. ИВАНОВСКИЙ	181-192-42.89	Альбом I часть 1 АС		
Одноэтажный 2-квартирный жилой дом с 3 комнатными квартирами	СТADIЯ	ЛИСТ	ЛИСТОВ	
ФРАГМЕНТЫ ПЛАНОВ ПРИ ВАРИАНТЕ ИНЖЕНЕРНОГО ОБОРУДОВАНИЯ	Р	25		
	КБ ПО ЖЕЛЕЗОБЕТОНУ ИМ. А.А. ЯКУШЕВА			

А.Л. I Ч. 1

181-192-42.89

С У Г Л А С О В А Н О :

ИНВ. И ПОДЛ. ПОДАТЬ И АДАТ В ЗАМ. ИНВ. И

МАРКА ПОЗ.	ОБОЗНАЧЕНИЕ	НАИМЕНОВАНИЕ	КОЛ ШТ.	МАССА ЕД. КГ.	ПРИМЕЧ
ДОБАВИТЬ В СВОДНУЮ СПЕЦИФИКАЦИЮ					
1	ГОСТ 13979-78	ФБС 9.3. 67	2	350	
		ДЫМОВЫЕ БЛОКИ			
ДБ-9.14	192 КЖ.И. Ч.1-4 11000	ДБ-9.14	2	550	
ПАНЕЛИ ПЕРЕКРЫТИЯ ИЗ ТЯЖЕЛОГО БЕТОНА ШИР. 3.0М					
ПК-13	192 КЖ. И. 3.1-4 10000-12	ПК-66.30-8	1	6950	
ПК-14	-13	ПК-66.30-9	1	6950	
ПАНЕЛИ ПЕРЕКРЫТИЯ ИЗ ТЯЖЕЛОГО БЕТОНА ШИР. 1.5М					
ПК-15	192 КЖ.И.3.1-4 11000-10	ПК-66.15-8	1	2825	
ПК-16	-11	ПК-66.15-9	1	2825	
ПК-17	-14	ПК-66.15-12	1	2775	
ПК-18	-15	ПК-66.15-13	1	2775	

МАРКА ПОЗ.	ОБОЗНАЧЕНИЕ	НАИМЕНОВАНИЕ	КОЛ ШТ.	МАССА ЕД. КГ.	ПРИМЕЧ
ДОБАВИТЬ В СПЕЦИФИКАЦИЮ МЕТАЛЛИЧЕСКИХ ИЗДЕЛИЙ					
МС-14	192. КМ. И-5 00004-02	МС-14	8	0.68	
ИСКЛЮЧИТЬ ИЗ СВОДНОЙ СПЕЦИФИКАЦИИ.					
ПАНЕЛИ ПЕРЕКРЫТИЯ ИЗ ТЯЖЕЛОГО БЕТОНА ШИР. 3.0М					
ПК-5	192 КЖ.И.3.1-4 10000-07	ПК-66.30-5	1	7325	
ПК-6	-06	ПК-66.30-4	1	7325	
ПАНЕЛИ ПЕРЕКРЫТИЯ ИЗ ТЯЖЕЛОГО БЕТОНА ШИР. 1.5М					
ПК-9	192 КЖ.И. 3.1-4 11000-02	ПК-66.15-2	1	2825	
ПК-10	-03	ПК-66.15-3	1	2825	
ПК-11	-06	ПК-66.15-4	1	2875	
ПК-12	-07	ПК-66.15-5	1	2875	

Сводную спецификацию сборных изделий для основного варианта см. лист 16.
 - для варианта со столбчатыми фундаментами см. лист 23.

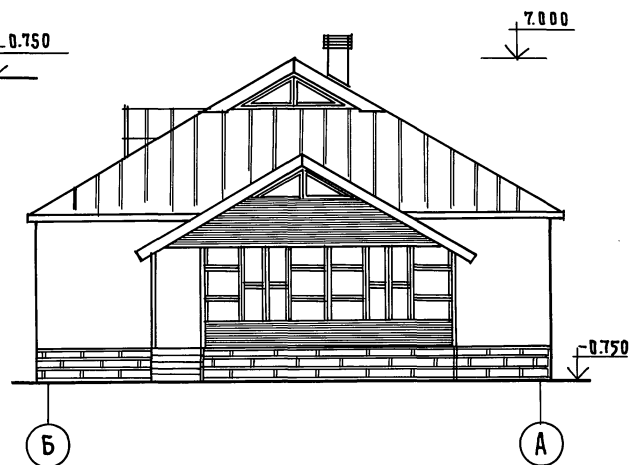
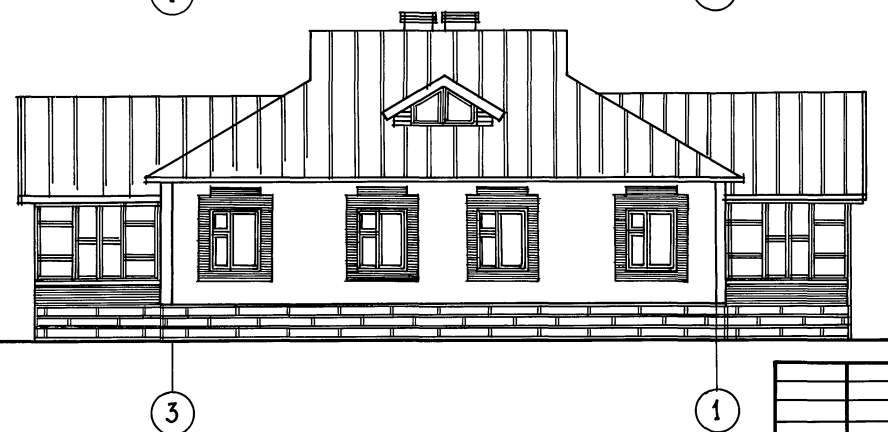
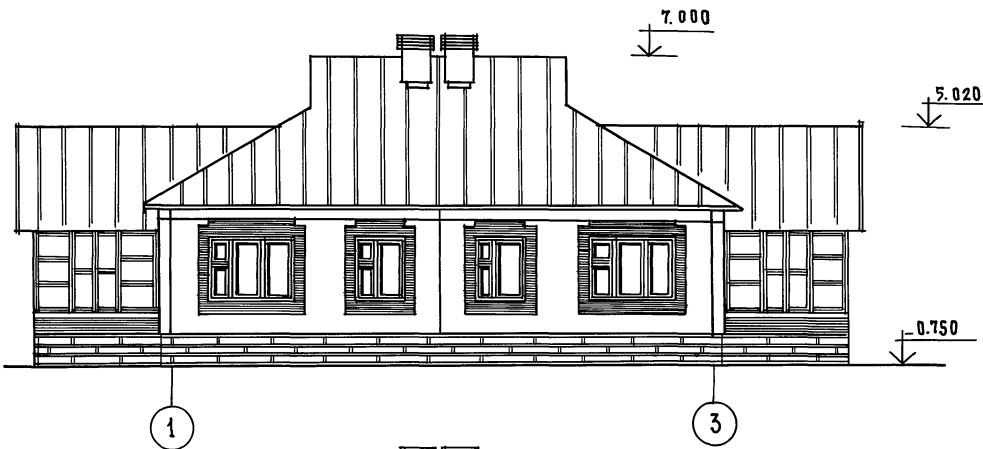
Н. КОНТР.	Ивановский	<i>[Signature]</i>	Т.п. 181-192-42.89 Альбом I часть 1 АС			
ПРИВЯЗАН:			ОДНОЭТАЖНЫЙ 2 КВАРТИРНЫЙ ИЛИ ОДНОВИДОВЫЙ ДОМ С 3 КОМНАТНЫМИ КВАРТИРАМИ	СТАДИЯ	ЛИСТ	ЛИСТОВ
ЗАВ. ОТА	Богородский	<i>[Signature]</i>	Р	27		
ГЛ. АРХ. ПР	ПАДЕРИН	<i>[Signature]</i>	СПЕЦИФИКАЦИЯ СБОРНЫХ ЖЕЛЕЗОБЕТОННЫХ ИЗДЕЛИЙ ДЛЯ ВАРИАНТА ИНЖЕНЕРНОГО ОБОРУДОВАНИЯ НИЖЕ. ОТМ. 0.000			
ГЛ. КОН. ПР	Ивановский	<i>[Signature]</i>	КБ им. А. А. ЯКУШЕВА			
РУК. БР.	Полищук	<i>[Signature]</i>				
СТ. ИНЖ.	Суханкина	<i>[Signature]</i>				
ИНВ. №						

А.А.И Ч.1

181-192-42.89

СОГЛАСОВАНО:

Имя, № подл. Подпись и дата. Взам. инв. №



ПРИВЯЗАН

ЗАВ.ОТД. БОГОРОДСКИЙ
 И.А.РХ.ПР. ПЛАДЕРИН
 И.КОН.ПР. ИВАНОВСКИЙ
 РЧК.БРК. ПОЛИЩУК
 ВЕД.АРХ. НОВИКОВА

181-192-42.89

Альбом I Часть 1 АС

Одноэтажный 2-квартирный
 жилой дом с 3-комнатными
 квартирами

СТАНЦИЯ Лист Листов
 Р 28

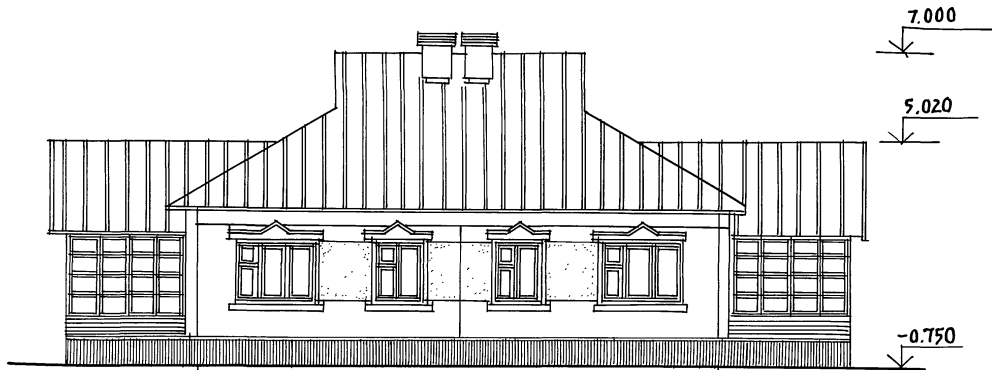
Фасады 1-3, 3-1, А-Б,
 /Основной вариант/

КЕ по железобетону
 ИМ.А.А.ЯКУШЕВА

ИВ. №

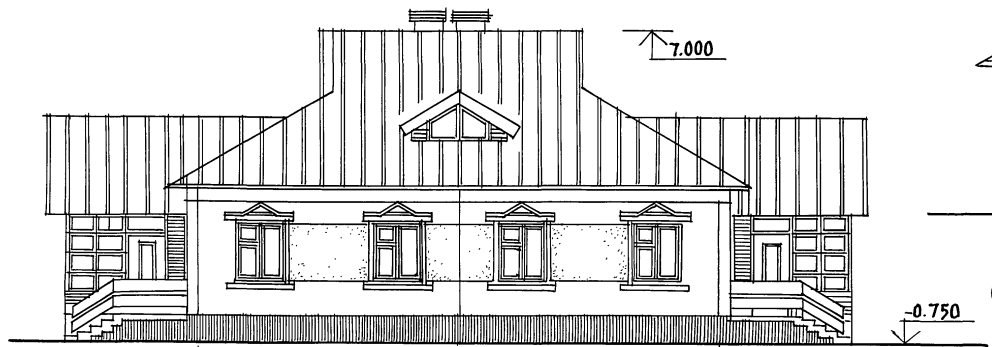
АН. Ч. 1

181-192-42.89



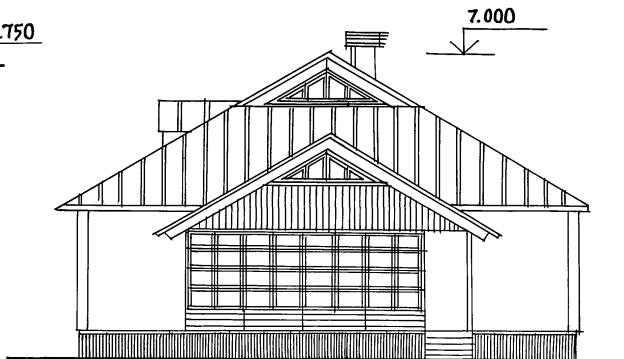
1

3



3

1



A

B

181-192-42.89

Альбом 1 часть 1 АС

ПРИВЯЗАН:

ЗАВ. ОТА БОГОРОДСКИЙ
ГЛ. АРХ. ПРО. ПАДЕРИН
ГЛ. КОН. ПРО. ИВАНОВСКИЙ
РУК. КОН. ПОЛИЩУК
ВЕД. АРХ. НОВИКОВА

ОДНОЭТАЖНЫЙ 2 КВАРТИРНЫЙ
ЖИЛОЙ ДОМ С - КОМНАТНЫМИ
КВАРТИРАМИ

СТАДИЯ	ЛИСТ	ЛИСТОВ
Р	29	

Ф А С А Д Ы 1-3; 3-1; А-Б
/ВАРИАНТ №1/

К по железобетону
И.И. А.А. Якушева

ИНВ. №

СОГЛАСОВАНО:

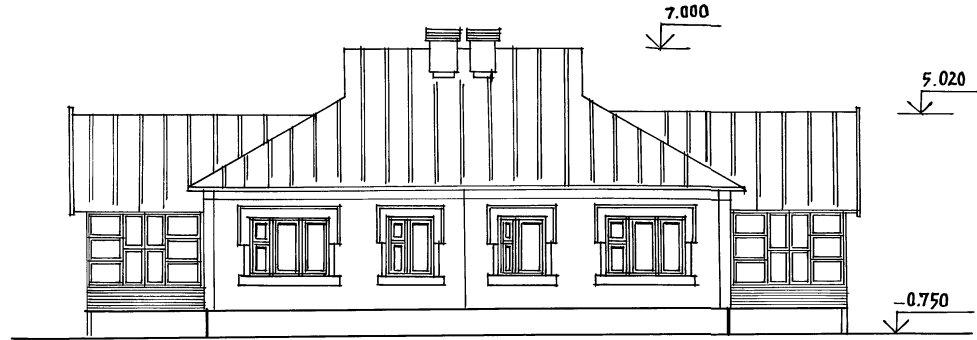
ИНВ. № ПОДА. ПОДПИСЬ И ДАТА. ВЗНМ. ИНВ. №

АН. I ч. 1

181-192-42.89

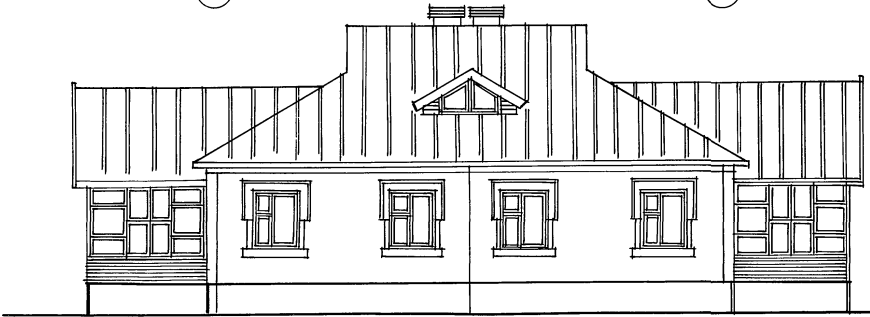
С О Г Л А С О В А Н О :

ИМЬ, № ПОДА. ПОДАТЬСЯ И ДАТА. ВРАМ. ИМЬ, №



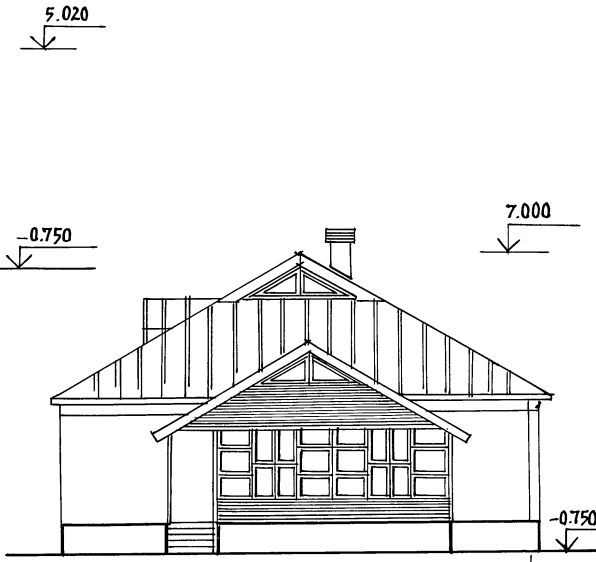
1

3



3

1



Б

А

181-192-42.89		Альбом 1 часть 1 АС	
ПРИВЯЗАН:		ЗАВ. ОТА. БОГОРОДСКИЙ	ОДНОЭТАЖНЫЙ 2-КВАРТИРНЫЙ
		ГЛА. АРХ. ПР. ПАДЕРИН	ЖИЛОЙ ДОМ С 3-КОМНАТНЫМИ
		ГЛА. КОН. ПР. ИВАНОВСКИЙ	КВАРТИРАМИ
		РУК. БРХОН. ПОЛИЩУК	СТАДИЯ
		ВЕД. АРХ. НОВИКОВА	ЛИСТ
ИНВ. №			ЛИСТОВ
			Р 30
			по железобетону
			им. А.А. Якушева

181-192-42.89

Альбом 1 часть 1 АС

ОДНОЭТАЖНЫЙ 2-КВАРТИРНЫЙ ЖИЛОЙ ДОМ С 3-КОМНАТНЫМИ КВАРТИРАМИ

СТАДИЯ ЛИСТ ЛИСТОВ Р 30

ФАСАДЫ 1-3; 3-1; Б-А / ВАРИАНТ 2 /

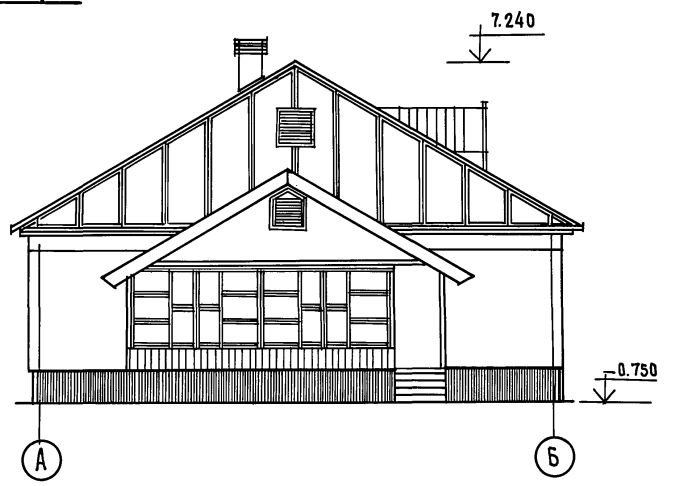
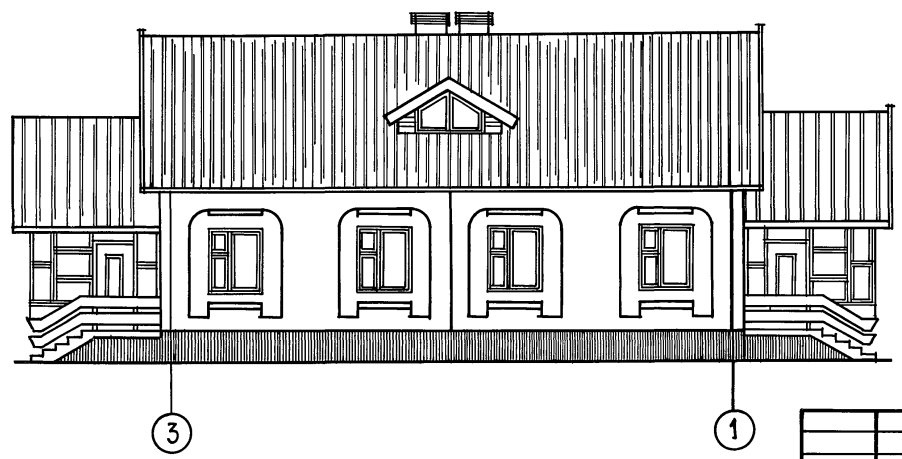
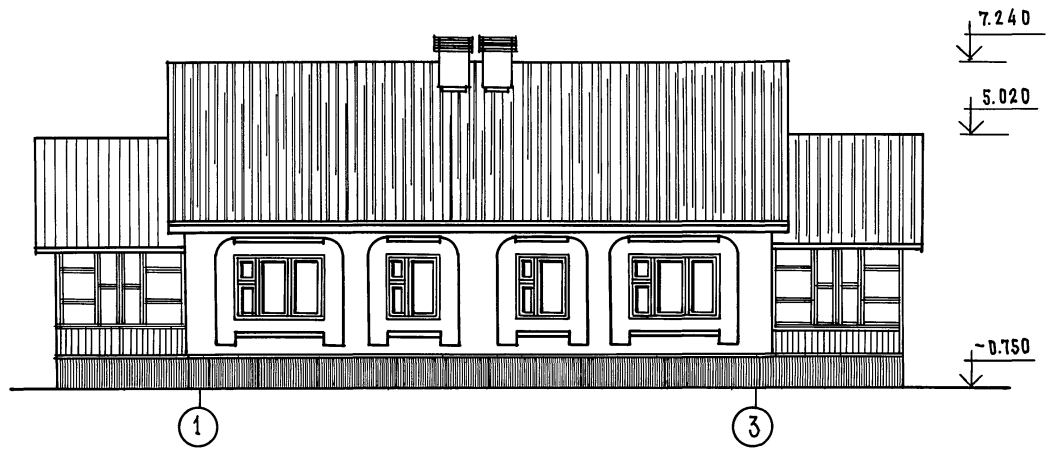
по железобетону им. А.А. Якушева

181-192-42.89

А.А.И. ч. 1

СОГЛАСОВАНО:

ИНВ.№ ПОДЛ. ПОДПИСЬ И ДАТА ВЗАИМ. СВИД.



ПРИВЯЗАН:

ИНВ. №				
--------	--	--	--	--

ЗАВ. ОТД.	БОГОРОДСКИЙ			
ГЛ. АРХ. ПР.	ПАДЕРИН			
ГЛ. КОН. ПР.	ИВАНОВСКИЙ			
РУК. ВРКМ	ПОЛИЩУК			
ВЕД. АРХ.	НОВИКОВА			

181-192-42.89

Альбом I часть I АС

Одноэтажный 2-квартирный
жилой дом с 3-комнатными
квартирами

Фасады 1-3.3-1. А-Б
(Вариант №эсжб стропилами)

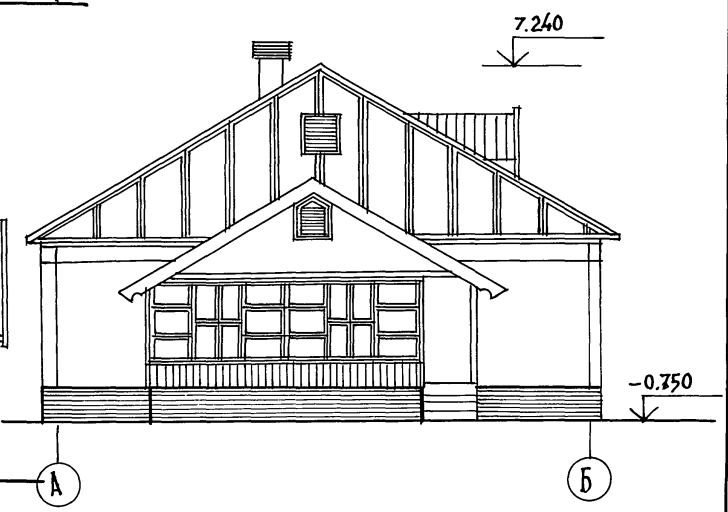
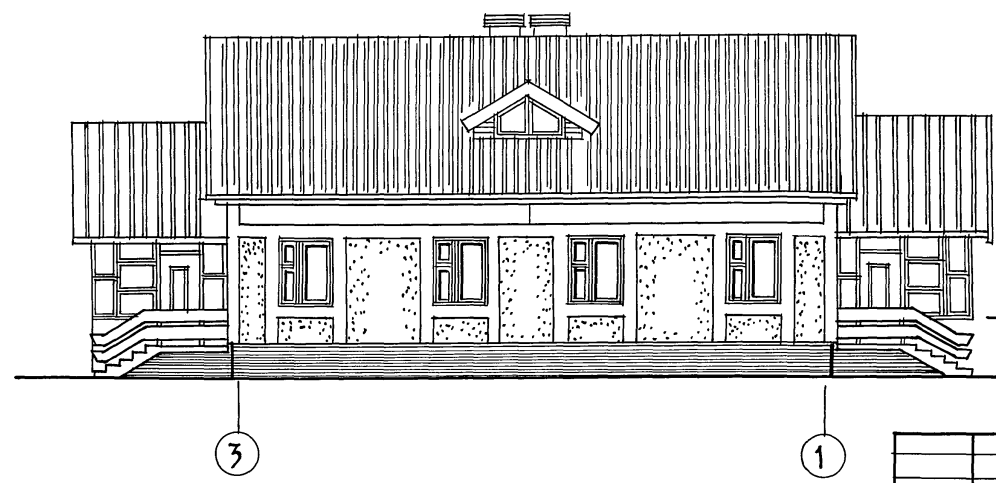
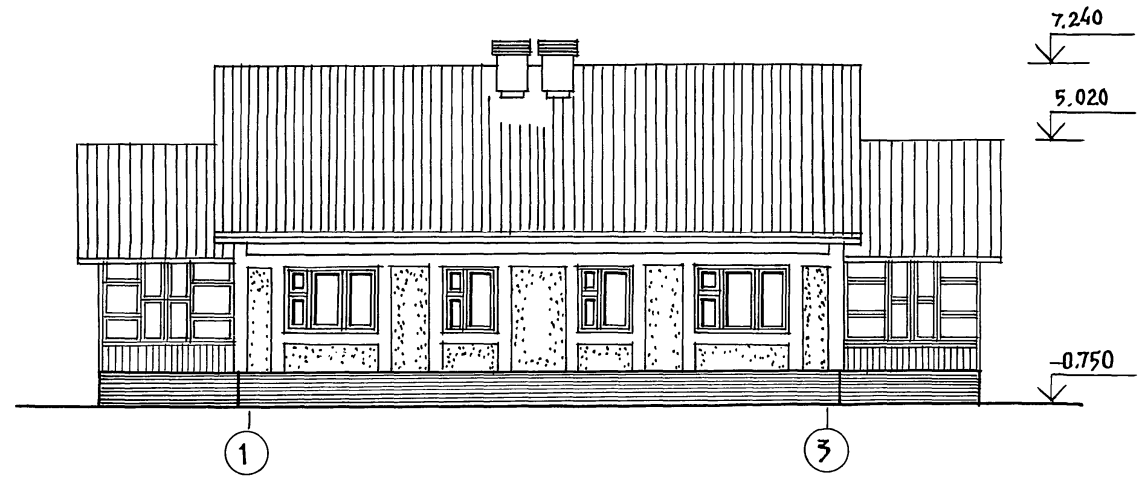
СТАДИЯ	ЛИСТ	ЛИСТОВ
Р	31	
КБ по ЖЕЛЕЗОБЕТОНУ им. А.А. ЯКУШЕВА		

АЛ. Ч. 1

181-192-42.89

СОГЛАСОВАНО:

ИНВ.№ ПЛ. ПОДПИСЬ И ДАТА ВСТАВ. ИНВ.№



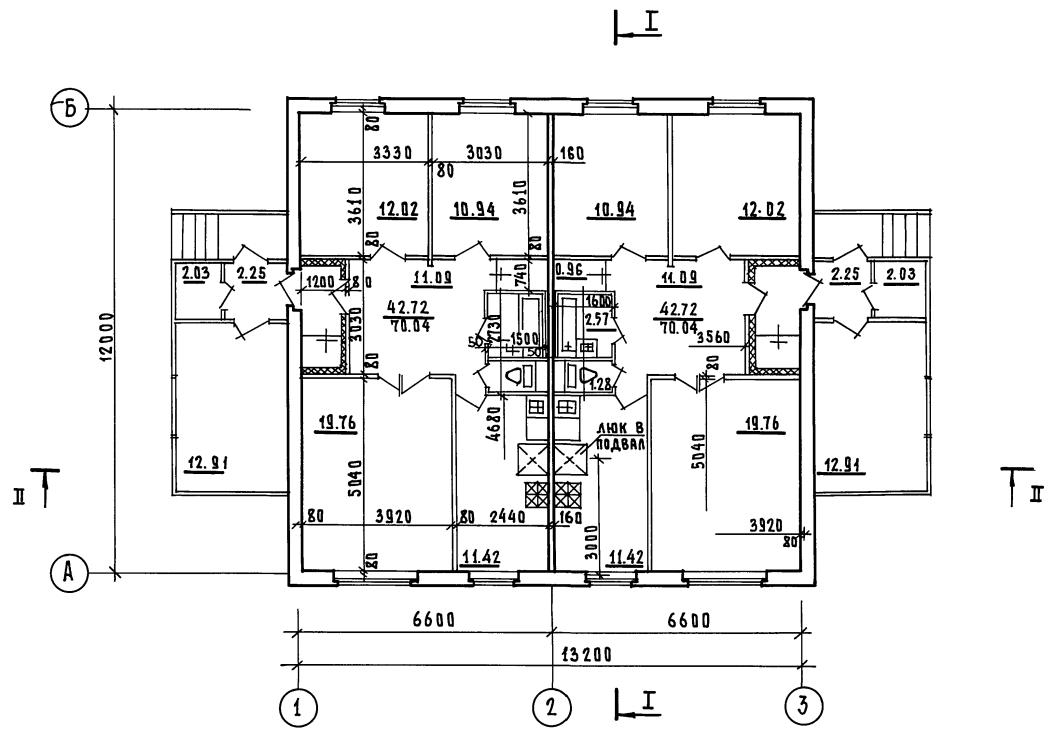
		181-192 - 42.89		АЛБОМ ЧАСТИ АС				
ПРИВЯЗАН:		ЗАВ.ОТД.	БОГОРОДСКИЙ		ОДНОЭТАЖНЫЙ 2-КВАРТИРНЫЙ	СТАДИЯ	ЛИСТ	ЛИСТОВ
		ПЛ.АРХ.ПР.	ПАДЕРИН		ЖИЛОЙ ДОМ С 3-КОМНАТНЫМИ	Р	32	
		РУК.БРКОМ	ИВАНОВСКИЙ		КВАРТИРАМИ			
		ВЕД.АРХ.	ПОЛИЩУК		ФАСАДЫ 1-3; 3-1: А-Б	по железобетону		
ИНВ.№			НОВИКОВА	ВАРИАНТ №4 С Ж/Б СТРОПИЛАМИ	Им. А.А. ЯКУШЕВА			

А.А.И.ч.1

181-192-42.89

ОДГЛА.АСОВВАНД:

ИВЕН.ПОД.А. ПОДАРИСЬ И.А.А.А. ВЗАИМШЕНА



РАЗРЕЗЫ I-I; II-II СМ. ЛИСТЫ 37,38

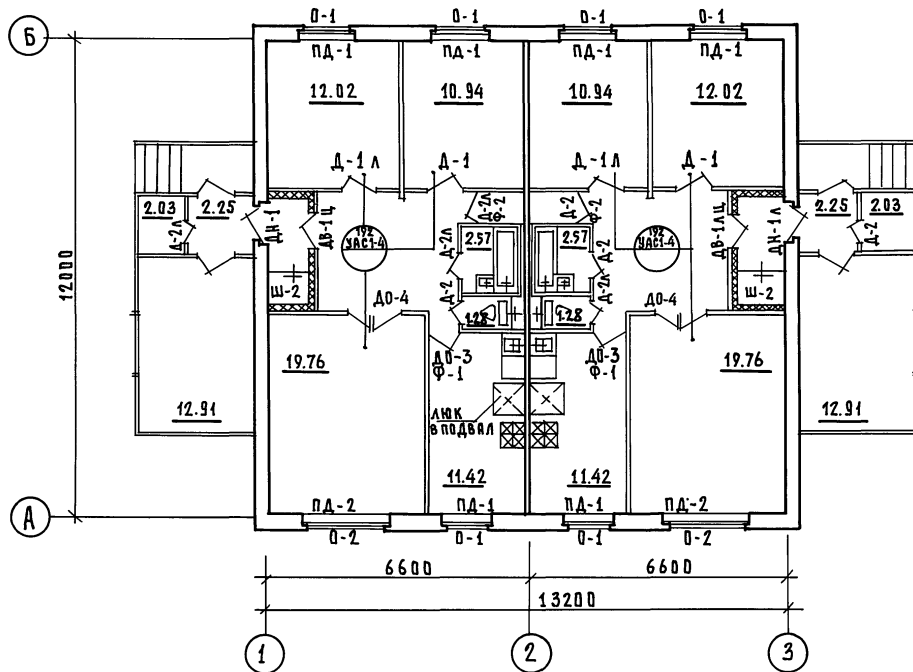
И.КОНТР. ПАДЕРИН		181-192-42.89	Альбом I Часть 1 АС			
ПРИВЯЗАН:		Зав. отд. БОГОРОДСКИЙ	ОДНОЭТАЖНЫЙ 2-КВАРТИРНЫЙ ЖИЛОЙ ДОМ С 3 КОМНАТНЫМИ КВАРТИРАМИ	СТАДИЯ	ЛИСТ	ЛИСТОВ
		ГЛА. АРХ. ПР. ПАДЕРИН		р	33	
		ГЛА. КОН. ПР. ИВАНОВСКИЙ		П Л А Н		
		РУК. БРКОН. ПОЛЫШУК	КЕ по ЖЕЛЕЗОБЕТОНУ ИМ. А.А. ЯКУШЕВА			
И.Н.В.№		ВЕД. АРХ. НОВИКОВА				

А.Л.И ч.1

181-192-42.89

СОГЛАСОВАНО:

ИМЬ.№ ПОДЛ. ПОДПИСЬ И ДАТА ВЗАИМ.ИМЬ.ИД.



ВЕДОМОСТЬ ОТДЕЛОЧНЫХ РАБОТ СМ. ЛИСТ. 35
СПЕЦИФИКАЦИЮ СТОЛЯРНЫХ ИЗДЕЛИЙ СМ. ЛИСТ 66

И.КОНТР.	ПАДЕРИИ		181-192-42.89	Альбом I часть 1 АС		
ПРИВЯЗАН:	ЗАВ.ОТД.	БОГОРОДСКИЙ		ИДНОЭТАЖНЫЙ 2-КВАРТИРНЫЙ	СТАДИЯ	ЛИСТ
	П.АРХ.ПР	ПАДЕРИИ		ЖИЛОЙ ДОМ С 3-КОМНАТНЫМИ	Р	34
	П.КОН.ПР	ИВАНОВСКИЙ		КВАРТИРАМИ		
	УК.БРКОН	ПОЛНШУК		ПЛАН ОТДЕЛОЧНЫХ РАБОТ	КБ по железобетону	
ИНВ.№:	ВЕД.АРХ.	НОВИКОВА			ИМ. А.А.ЯКШЕВА	

А.А.И.Ч.И.

181-192-42.89

СОГЛАСОВАНО:

ИНВ.№ ПОДА Подпись и дата / ИВ.М.И.ИВ.И.

Наименование помещений	СТЕНЫ		ПОТОЛКИ		ПОЛЫ			ОКНА И БАЛКОННЫЕ ДВЕРИ / ВКЛЮЧАЯ ОТКОСЫ, ПРОЕМОВ ДВЕРИ ВНУТРЕННИЕ ВСТРОЕННЫЕ ШКАФЫ		
	Основной вариант	Вариант с привлечением средств населения	Основной вариант	Вариант с привлечением средств населения	Площадь м ²	Деталь серии 192.Ч.А.С.1-4	Основной вариант		Деталь серии 2.144-1/88	Вариант с привлечением средств населения
Жилые помещения Холлы, коридоры, прихожие, кладовые	Оклейка обоями на всю высоту помещения обыкновенного качества	Оклейка обоями на всю высоту помещения! Улучшенные гринтованные, высококачественные	Улучшенная клеевая окраска	Синтетическая окраска	85.44 24.10		Дощатые	70 74	Паркетная доска Паркетные щиты	Масляная окраска Синтетическая окраска
Кухни	Улучшенная клеевая окраска, облицовка глазурированной плиткой по фронту оборудования и боковым стенам h=60 см	Оклейка моющимися пленочными обоями, облицовка глазурированной плиткой по фронту оборудования и боковым стенам h=60 см	Улучшенная клеевая окраска	Синтетическая окраска	22.84		Дощатые	130	Линолеум	Масляная окраска Синтетическая окраска
Ванные комнаты	Облицовка глазурированной плиткой стен к которым примыкают сан.приборы h=180 см остальные стены цоколь - 15 см; выше - улучшенная клеевая окраска	Облицовка глазурированной плиткой всех стен на высоту 2.1 м и экран ванны; окраска остальных поверхностей синтетической краской	Улучшенная клеевая окраска	Синтетическая окраска	5.14	—	Керамическая плитка по цементной стяжке	135	Керамическая плитка по цементной стяжке	Масляная окраска, оклейка поливинилхлоридной пленкой
Уборные туалетные	Облицовка керамической метлахской плиткой, в цокольной части h=10 см выше клеевая окраска	Облицовка керамической плиткой h=180 см выше синтетическая окраска	Улучшенная клеевая окраска	Синтетическая окраска	2.56	—				
Веранды		Панели, синтетическая окраска на всю высоту		Синтетическая окраска	34.38		Дощатые	Дощатые		Плифа с добавкой 15% половой краски; синтетическая окраска

И.КОНТ. ПАДЕРИН	<i>[Signature]</i>	181-192-42.89	Альбом I часть 1 АС			
Зав. отд. БОГОРОДСКИЙ	<i>[Signature]</i>	Чл.ОЗТЖНЫЙ ДВУХКВАРТИРНЫЙ ЖИЛОЙ ДОМ С ЭКОМНАТНЫМИ КВАРТИРАМИ		СТАДИЯ	ЛИСТ	ЛИСТОВ
П.А.РХ.ПР. ПАДЕРИН	<i>[Signature]</i>			Р	35	
П.А.КОН.ПР. ИВАНОВСКИЙ	<i>[Signature]</i>			ВЕДОМОСТЬ ОТДЕЛОЧНЫХ РАБОТ		
Р.В.Б.Р.КОН. ПОЛИЩУК	<i>[Signature]</i>			КБ по железобетону		
ИВ.А.РХ. НОВИКОВА	<i>[Signature]</i>			ИМ. А.А.ЯКУШЕВА		

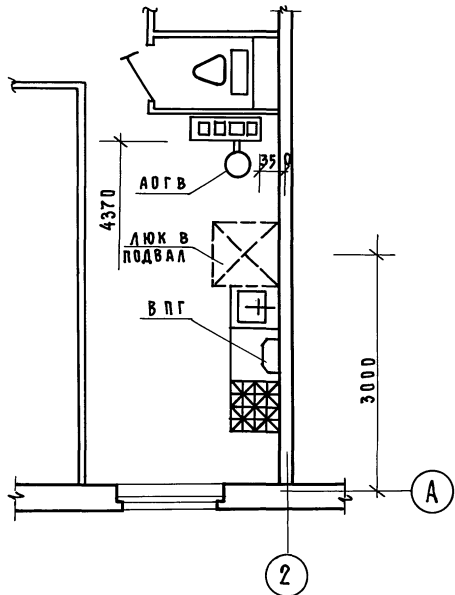
А.А.Т. Ч. 1

181-192-42.89

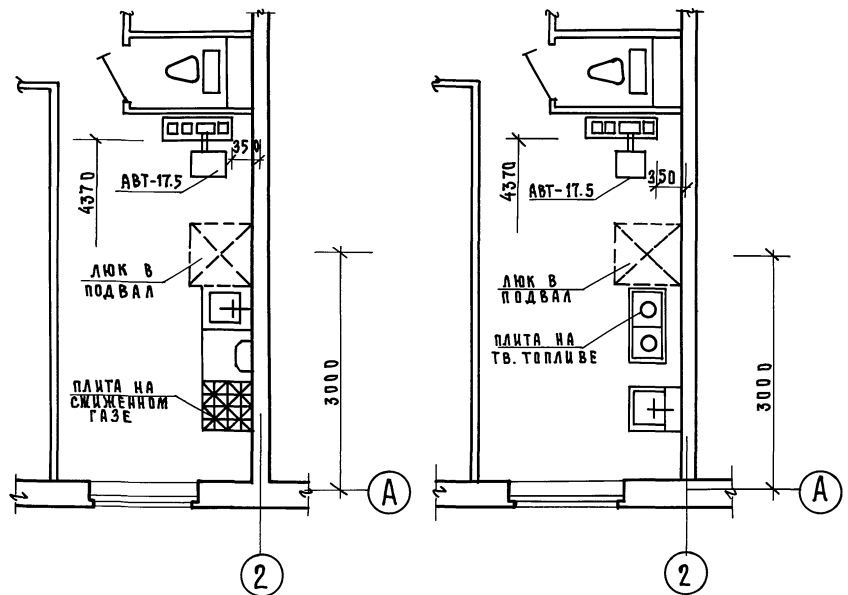
ОБРАЗОВАНИЕ

ИМЕНЬ ПОДА. ПОДПИСЬ И ДАТА. ВЗАМ. ИМ. И В. №

① СЕТЕВОЙ ГАЗ
ОТСУТСТВИЕ ЦЕНТРАЛИЗОВАННОГО ОТОПЛЕНИЯ



② ТВЕРДЫЕ ТОПЛИВО
ОТСУТСТВИЕ ЦЕНТРАЛИЗОВАННОГО ОТОПЛЕНИЯ
И СЕТЕВОГО ГАЗА



ПРИМЕЧАНИЕ

ДЛЯ ЗАЩИТЫ ПОЛА ОТ ВОЗГОРАНИЯ
СЛЕДУЕТ ПРЕДУСМОТРЕТЬ ПОД ТОПОЧНОЙ
ДВЕРКОЙ МЕТАЛЛИЧЕСКИЙ ЛИСТ
РАЗМЕРОМ 0.7x0.5 м ДЛИННОЙ СТОРОНОЙ
ВДОЛЬ ПЕЧИ.

Привязан:

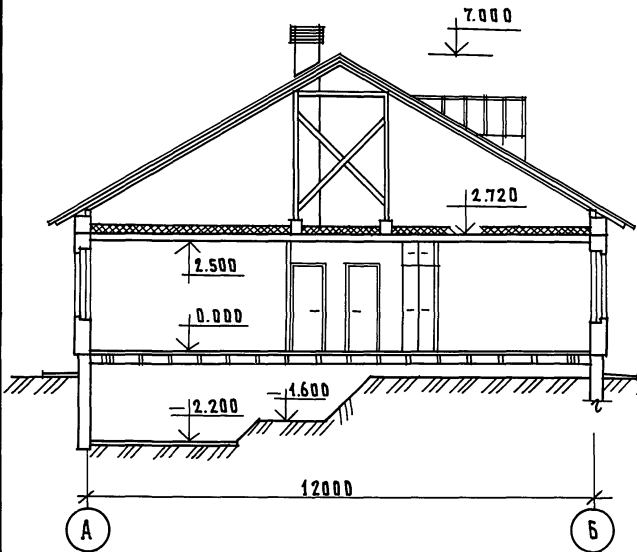
И.КОНТ.	ПАДЕРИ Н	181-192-42.89	Альбом I часть I АС		
ЗАВ.ОТД.	БОГОРОДСКИЙ	П ДНОЭТАЖНЫЙ 2 КВАРТИРНЫЙ ЖИЛОЙ ДОМ С 3 КОМНАТНЫМИ КВАРТИРАМИ ВАРИАНТЫ ИНЖЕНЕРНОГО ОБОРУДОВАНИЯ. ФРАГМЕНТЫ ПЛАНА	СТАДИЯ	ЛИСТ	ЛИСТОВ
Л.АРХ.ПР.	ПАДЕРИ Н		Р	36	
Л.КОН.ПР.	ИВАНОВСКИЙ		КБ по железобетону им. А.А.Якушева		
РУК.ВКОН.	ПОЛИЩУК				
ВЕД.АРХ.	НОВИКОВА				
И.В.№					

А. I ч. 1

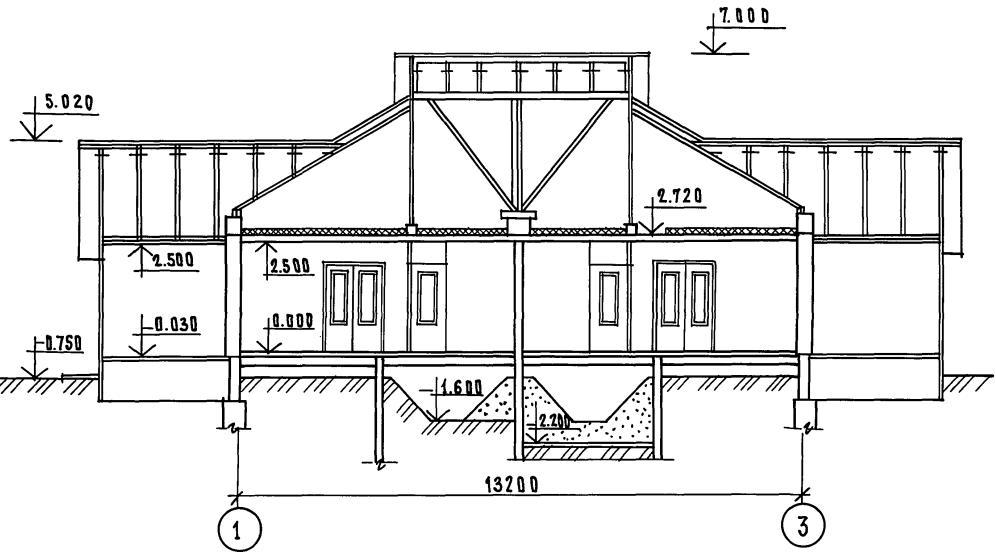
181-192-42.89

СОГЛАСОВАНО:

РАЗРЕЗ I-I



РАЗРЕЗ II-II



Линии разреза I-I, II-II см. лист 33

И.КОНТР.	ПАДЕРИН		181-192-42.89	Альбом I часть 1 АС		
Зав. отд.	Богородский		Одноэтажный 2-квартирный жилой дом с 3-комнатными квартирами Разрезы I-I, II-II /Основной вариант/	Стадия	Лист	
И. арх. пр.	ПАДЕРИН			Р	37	
И. кон. пр.	Ивановский			КБ по железобетону и м. А. А. Якушева		
Рук. бр. кон.	Полещук					
Вед. арх.	Новикова					

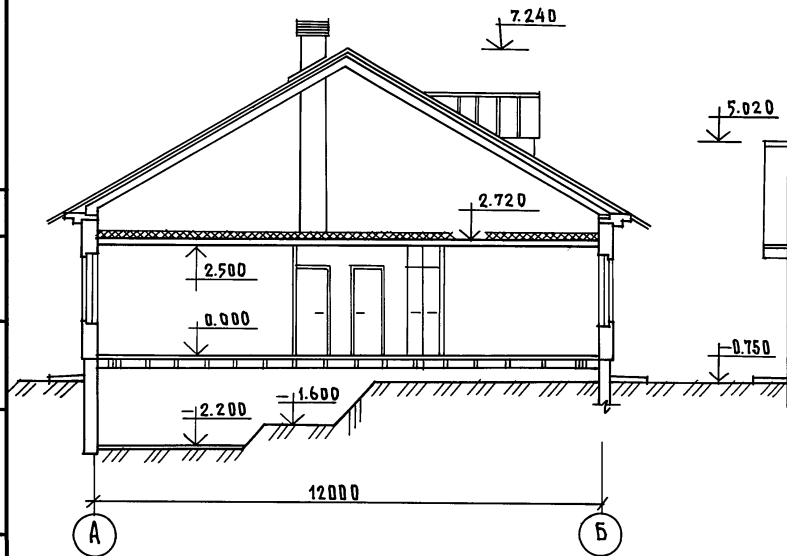
Привязан			
И. н. в. №			

А.И. Ч. 1

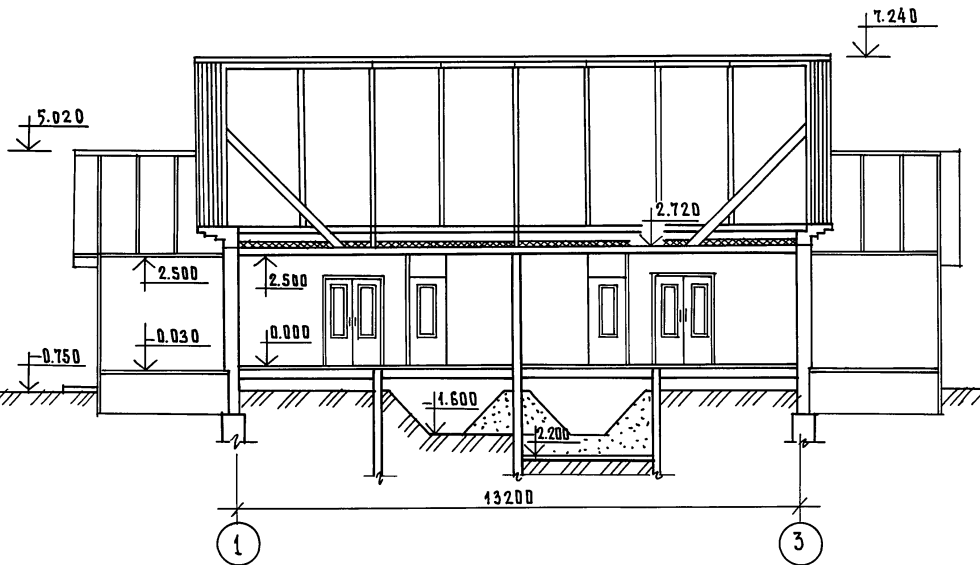
181-192-42.89

СОГЛАСОВАНО:

РАЗРЕЗ I-I



РАЗРЕЗ II-II



Линии разреза I-I; II-II см. лист 33

НОРМ. КОНТ.	ПАДЕРИ Н	181-192-42.89	Альбом I часть 1 АС
ПРИВЯЗАН	ЗАВ. ОТА. БОГОРОДСКИЙ	Одноэтажный 2-квартирный	СТАДИЯ
	ГЛА. АРХ. ПР. ПАДЕРИ Н	ЖИЛОЙ ДМ С 3-КОМНАТНЫМИ	ЛИСТ
	ГЛА. КОН. ПР. ИВАНОВСКИЙ	КВАРТИРАМИ	ЛИСТОВ
	РУК. БР. КОН. ПОЛИЩУК	РАЗРЕЗЫ I-I; II-II	Р
	ВЕД. АРХ. НОВИКОВА	ВАРИАНТ С Ж/Б СТРОПИЛАМИ /	38
ИНВ. №			КГ ПО ЖЕЛЕЗОБЕТОНУ ИМ. А. А. ЯКУШЕВА

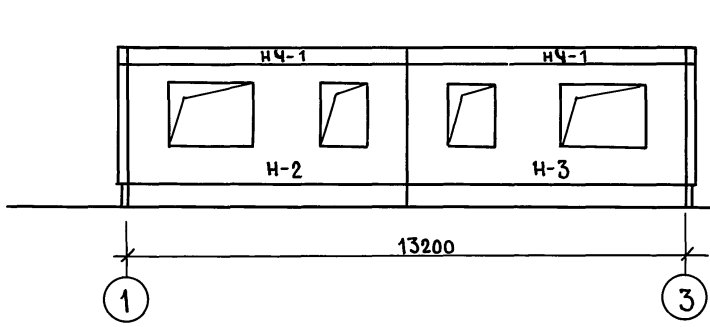
Ал. I ч. 1

181-192-42.89

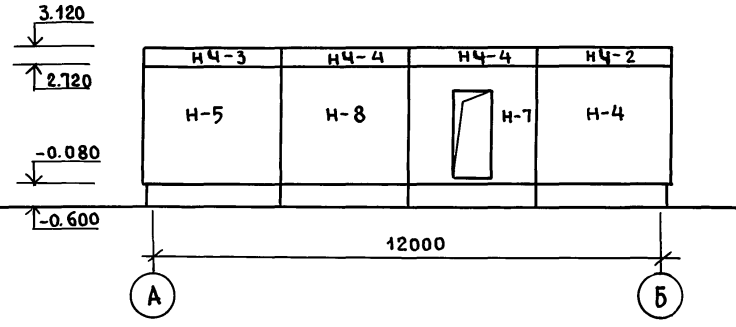
УЧЕТ РАБОТАМ

ИНВ. И ПОМ. ПОДПИСЬ И ДАТА ВЗАИМНОСТИ

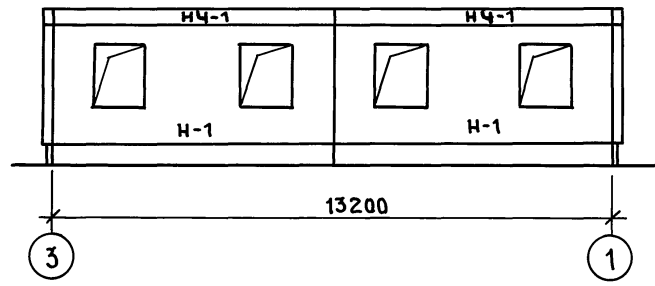
МОНТАЖНЫЙ ФАСАД „1-3“



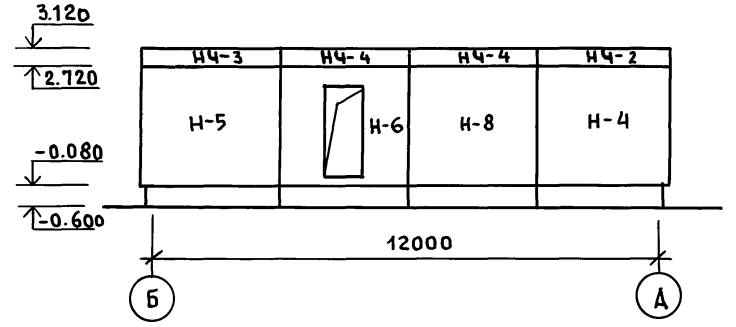
МОНТАЖНЫЙ ФАСАД „А-Б“



МОНТАЖНЫЙ ФАСАД „3-1“



МОНТАЖНЫЙ ФАСАД „Б-А“



Отметки даны по верху монтируемого элемента.

ИНВ. И ПОМ.		Н. контр ИВАНОВСКИЙ <i>Ивановский</i>		181-192-42.89		Альбом I часть 1 АС		
ПРИВЯЗАН:		ЗАВ. ОГА БОГОРОДСКИЙ <i>Богородский</i>	ГЛА. АРХ. ЛАДЕРИЦ <i>Ладерниц</i>	Одноэтажный 2-квартирный жилой дом с 3 комнатными квартирами.		СТАДИЯ	ЛИСТ	ЛИСТОВ
		ГЛА. КОН. ИВАНОВСКИЙ <i>Ивановский</i>	РУК. БР. К. ПОЛИЩУК <i>Полищук</i>	СХЕМЫ РАСПОЛОЖЕНИЯ ПАНЕЛЕЙ НАРУЖНЫХ СТЕН ФАСАДА.		Р	39	
ИНВ. №		СТ. ИНЖ. ГРИГОРЬЕВА <i>Григорьева</i>	ИНЖЕН. ХОМАЗЮК <i>Хомазюк</i>	КБ по железобетону им. А.А. ЯКУШЕВА				

МОНТАЖНЫЙ ПЛАН РАСКЛАДКИ
КЕРАМИЗОВЕТОННЫХ ПЕРЕГОРОДОК

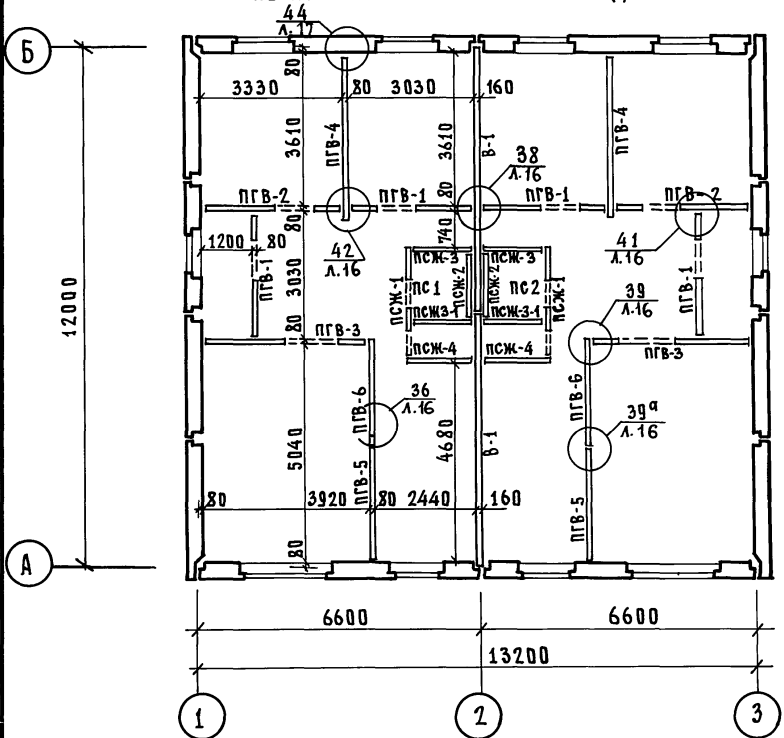
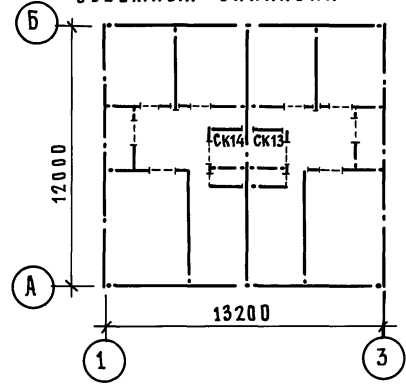


СХЕМА ПЛАНА С ПРИМЕНЕНИЕМ
ОБЪЕМНЫХ САНКАБИН



ПРИМЕЧАНИЕ:

ОБЩИЕ ПРИМЕЧАНИЯ СМ. ЛИСТ 40.

СОГЛАСОВАНО:

ИНВ.№ ПОДА. ПОДПИСЬ И ДАТА ВЗАИМ. ИНВ.

181-192-42.89 А.А.И.Ч.1

И. КОНТР.	ИВАНОВСКИЙ	<i>[Signature]</i>	181-192-42.89 АЛЬБОМ I ЧАСТЬ 1 АС			
ЗАВ. ОУД.	БОГОРОДСКИЙ	<i>[Signature]</i>	Одноэтажный 2-квартирный жилой дом с 3-комнатными квартирами	СТАДИЯ	ЛИСТ	ЛИСТОВ
П. АРХ. ПР.	ПАДЕРИИ	<i>[Signature]</i>		Р	41	
СА. КОН. ПР.	ИВАНОВСКИЙ	<i>[Signature]</i>	МОНТАЖНЫЙ ПЛАН РАСКЛАДКИ КЕРАМИЗОВЕТОННЫХ ПЕРЕГОРОДОК. СХЕМА ПЛАНА С ПРИМЕНЕНИЕМ ОБЪЕМНЫХ САНКАБИН	КБ		ПО ЖЕЛЕЗОБЕТОНУ ИМ. А.А. ЯКУШЕВА
РЫК. БР. КОН.	ПЛАЩУК	<i>[Signature]</i>				
СТ. ИНЖ.	ПРИГОРЬЕВА	<i>[Signature]</i>				
ИНЖЕН.	СОТНИКОВА	<i>[Signature]</i>				

ПРИВЯЗАН:

ИНВ.№					
-------	--	--	--	--	--

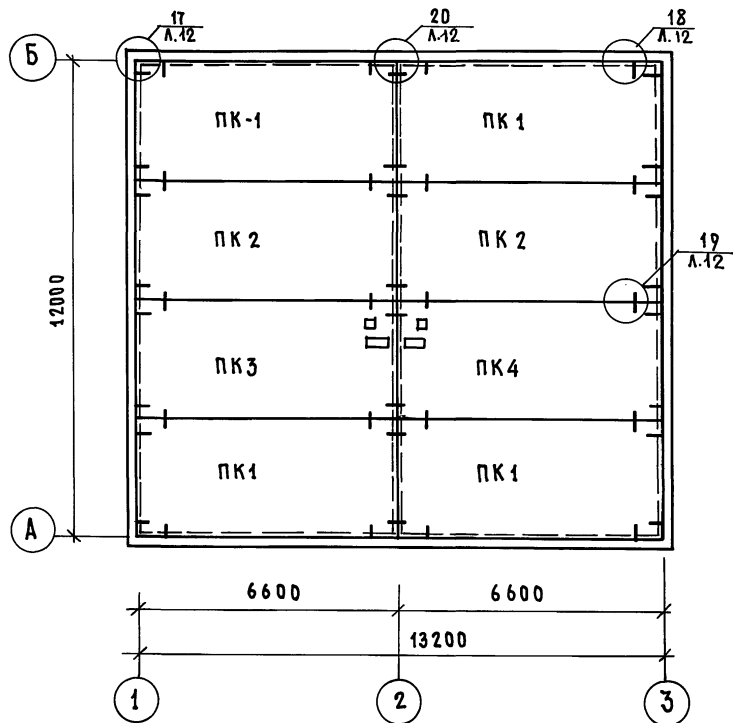
А.А. I ч. 1

181-192-42.89

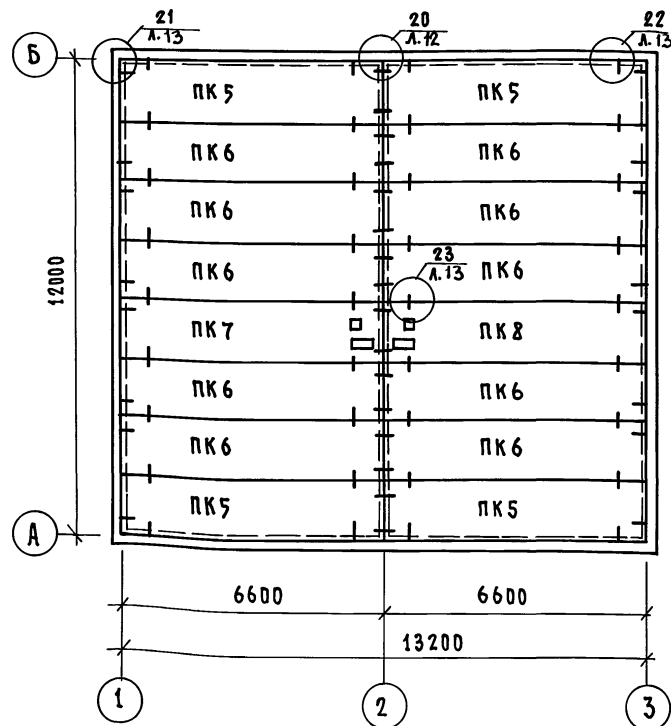
СОГЛАСОВАНО:

ИМЕНА ПОДПИСАНИЕ И ДАТА ВЗАИМОВЫЕ

Монтажный план плит перекрытий шириной 3.0 м



Монтажный план плит перекрытий шириной 1.5 м



Примечания:

1. Заделку швов между панелями перекрытий после их монтажа производить цементным раствором В7.5.
2. Торцы пустот панелей перекрытий должны быть заделаны в заводских условиях В15 на глубину 150 мм, оставляя свободными каналы для пропуска электропроводки.
3. Монтажные узлы смотри 192.УА С.1-4.
4. Спецификацию панелей перекрытия см. А.59.60.

Привязан:

ИНВ.№			

И. КОНТ.Р.	ИВАНОВСКИЙ	<i>[Signature]</i>
Зав. отд.	БОГОРОДСКИЙ	<i>[Signature]</i>
Гл. арх. пр.	ПАДЕРИН	<i>[Signature]</i>
Гл. кон. пр.	ИВАНОВСКИЙ	<i>[Signature]</i>
Рук. брком	ПОЛИЩУК	<i>[Signature]</i>
Ст. инж.	ГРИГОРЬЕВА	<i>[Signature]</i>

181-192-42.89

Альбом I часть I АС

Одноэтажный 2-квартирный жилой дом с 3-комнатными квартирами

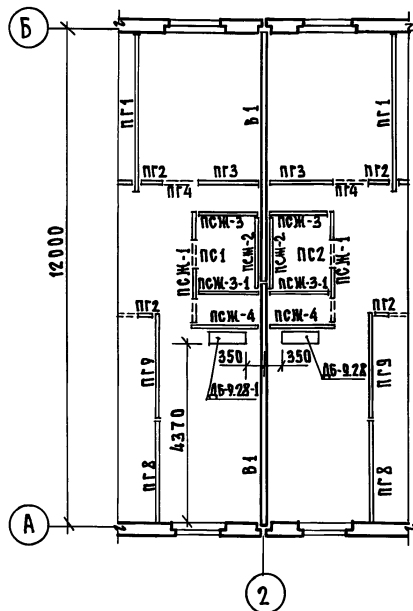
Стадия Лист Листов

Р 42

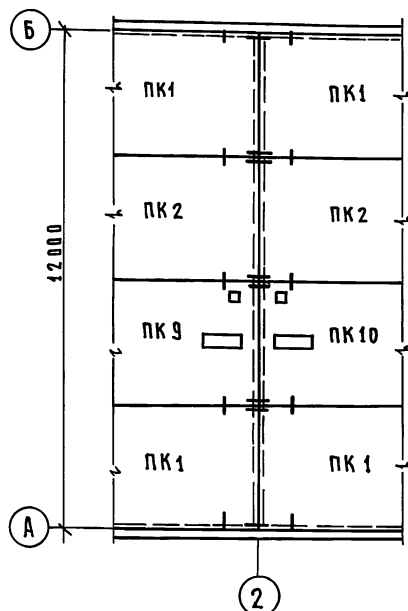
Монтажные планы плит перекрытий шириной 3.0 м, 1.5 м / вариант /

КБ по железобетону им. А.А. Якушева

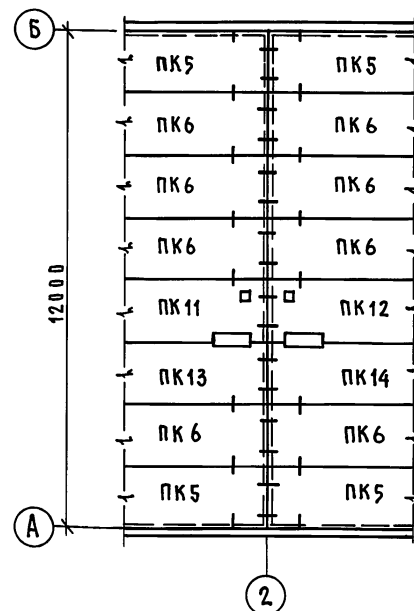
ФРАГМЕНТ МОНТАЖНОГО ПЛАНА



ФРАГМЕНТ ПЛАНА ПЕРЕКРЫТИЙ ШИРИНОЙ 3.0 М



ФРАГМЕНТ ПЛАНА ПЕРЕКРЫТИЙ ШИРИНОЙ 1.5 М

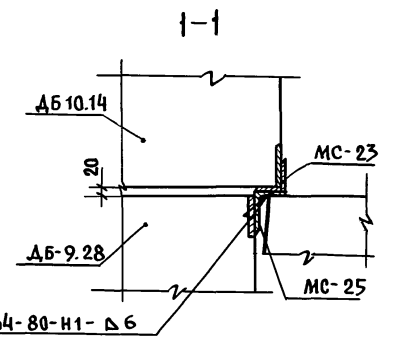
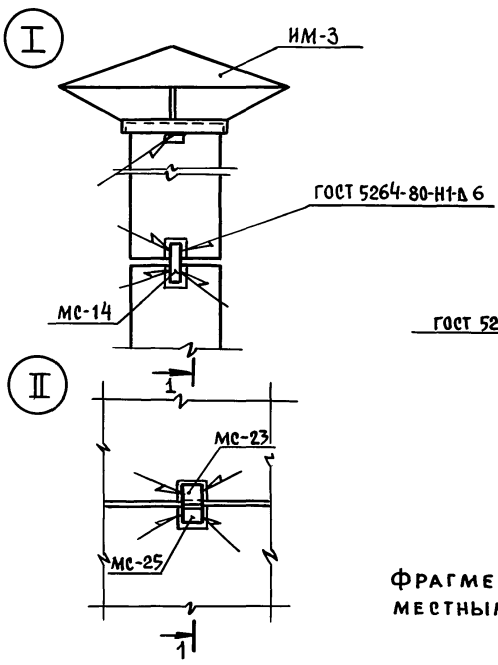
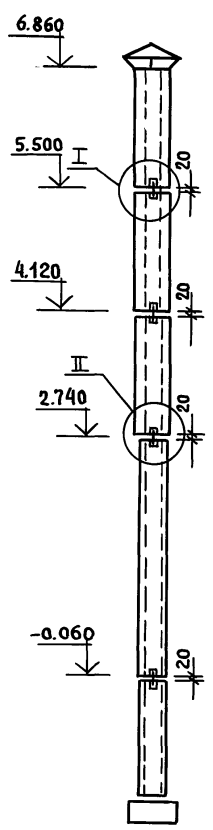
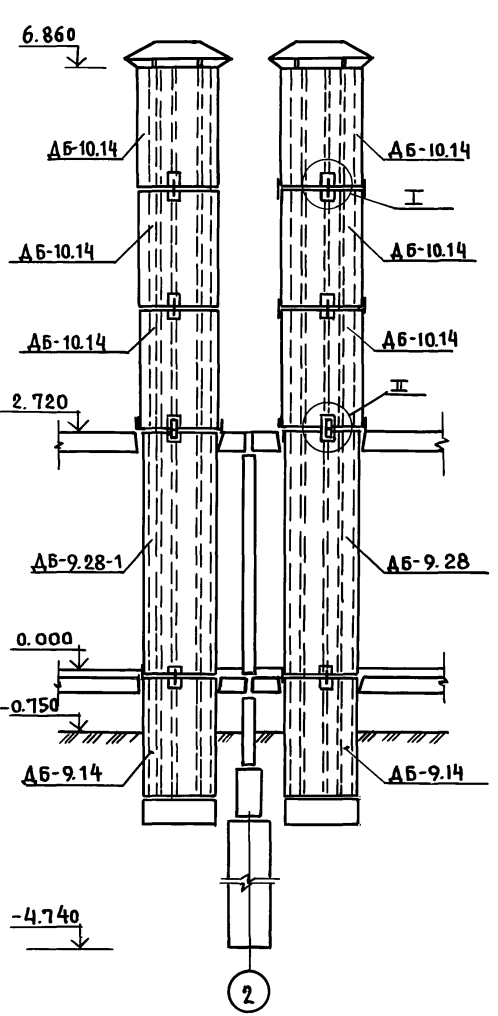


ПРИМЕЧАНИЯ:

- Основную спецификацию ЖБ изделий и дополнительную спецификацию для варианта местного отопления см. листы 59, 60, 65.
- Развертки по дымовым блокам см. лист 44.

И. КОНТР.	ИВАНОВСКИЙ	<i>[Signature]</i>	181-192-42.89	Альбом I часть I АС		
Привязан:	Зав. отд. Богородский	<i>[Signature]</i>	Одноэтажный 2-квартирный	Стадия	Лист	Листов
	ГЛАВ. ПР. ПАДЕРИН	<i>[Signature]</i>	ЖИЛОЙ ДОМ	Р	43	
	СА. КОН. ПР. ИВАНОВСКИЙ	<i>[Signature]</i>	С 3 КОМНАТНЫМИ КВАРТИРАМИ			
	Р. ЭК. БРЮН ПОЛИЩУК	<i>[Signature]</i>	Фрагменты монтажного плана			
	СТ. ИНЖ. ТРИГОРЬЕВА	<i>[Signature]</i>	и планов перекрытий для			
ИНВ. №	Стетехник УВАРОВА	<i>[Signature]</i>	варианта местного отопления	КБ по железобетону им. А.А. ЯКУШЕВА		

СОГЛАСОВАНО:
 181-192-42.89
 АЛ. I ч. 1
 ИНВ. № ПОДАТЬ ПОДПИСЬ И ДАТА ВЗАИМ. ИНВ.Н



ПРИМЕЧАНИЕ:
 ФРАГМЕНТЫ ПЛАНОВ ДЛЯ ВАРИАНТА С
 МЕСТНЫМ ОТОПЛЕНИЕМ СМ. ЛИСТ 43.

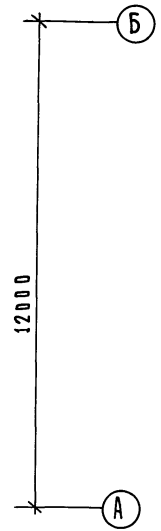
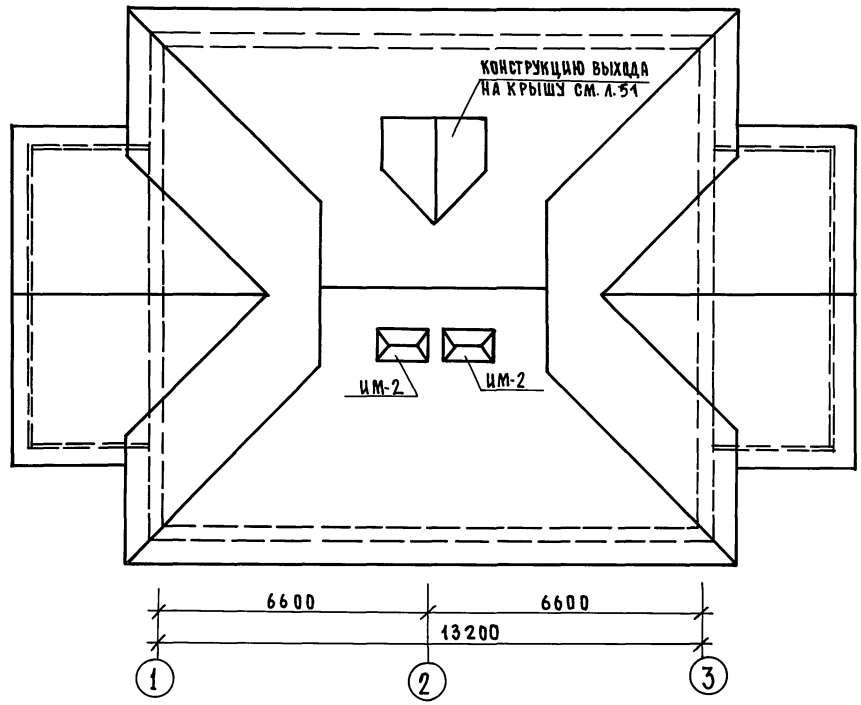
И. КОНТР. ИВАНОВСКИЙ <i>Ивановский</i>		181-192-42.89	Альбом I часть 1 АС	
Зав. Ота. БГОРОДСКИЙ <i>БГОРОДСКИЙ</i>		Одноэтажный 2-квартирный жилой дом с 3 комнатными квартирами.	СТАДИЯ	ЛИСТ
Гл. арх. пр. ПАДЕРИН <i>ПАДЕРИН</i>			Р	44
Гл. кон. пр. ИВАНОВСКИЙ <i>ИВАНОВСКИЙ</i>		РАЗВЕРТКИ И УЗЛЫ ПО ДЫМОВЫМ БЛОКАМ /ВАРИАНТ/	КБ по ЖЕЛЕЗОБЕТОНУ	
РЗК. БР. ПОЛИЩУК <i>ПОЛИЩУК</i>			ИМ. А.А. ЯКУШЕВА	
Ст. инж. СУХАНИНА <i>СУХАНИНА</i>				
ИНВ. №		ИНЖЕН. ХОМАЗЮК <i>ХОМАЗЮК</i>		

А.А.Т Ч. 1

181-192-42.89

СОГЛАСОВАНО:

ИМЕН. ПОДЛ. ПОДПИСЬ И ДАТА ВЗАИМ. И ИВ.№



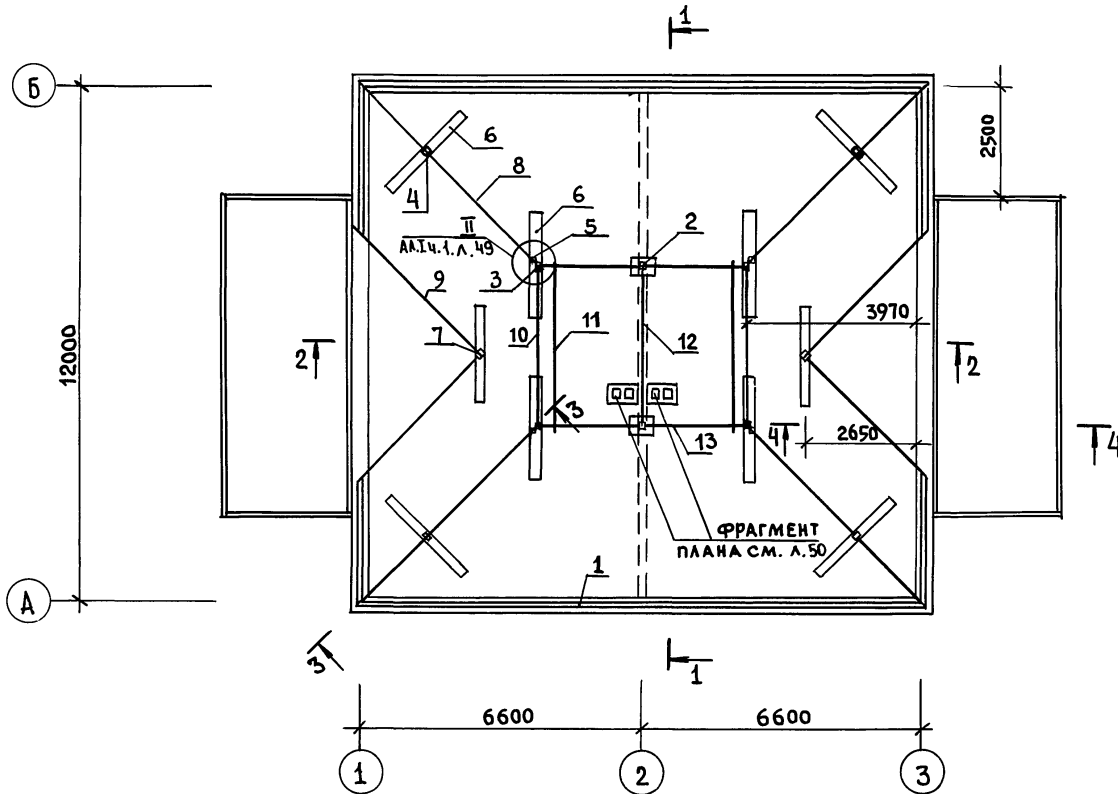
ИВ.№		ИМЕН. ПОДЛ. ПОДПИСЬ И ДАТА ВЗАИМ. И ИВ.№		СОГЛАСОВАНО:		181-192-42.89		А.А.Т Ч. 1	
Привязан:		ИВ.№		ИМЕН. ПОДЛ. ПОДПИСЬ И ДАТА ВЗАИМ. И ИВ.№		СОГЛАСОВАНО:		181-192-42.89	
ИВ.№		ИМЕН. ПОДЛ. ПОДПИСЬ И ДАТА ВЗАИМ. И ИВ.№		СОГЛАСОВАНО:		181-192-42.89		Альбом I часть I АС	
ИВ.№		ИМЕН. ПОДЛ. ПОДПИСЬ И ДАТА ВЗАИМ. И ИВ.№		СОГЛАСОВАНО:		181-192-42.89		Одноэтажный 2-квартирный жилой дом с 3-комнатными квартирами	
ИВ.№		ИМЕН. ПОДЛ. ПОДПИСЬ И ДАТА ВЗАИМ. И ИВ.№		СОГЛАСОВАНО:		181-192-42.89		СТАДИЯ Лист Листов	
ИВ.№		ИМЕН. ПОДЛ. ПОДПИСЬ И ДАТА ВЗАИМ. И ИВ.№		СОГЛАСОВАНО:		181-192-42.89		Р 45	
ИВ.№		ИМЕН. ПОДЛ. ПОДПИСЬ И ДАТА ВЗАИМ. И ИВ.№		СОГЛАСОВАНО:		181-192-42.89		ПО ЖЕЛЕЗОБЕТОНУ	
ИВ.№		ИМЕН. ПОДЛ. ПОДПИСЬ И ДАТА ВЗАИМ. И ИВ.№		СОГЛАСОВАНО:		181-192-42.89		ИМ. А.А. ЯКУШЕВА	
ИВ.№		ИМЕН. ПОДЛ. ПОДПИСЬ И ДАТА ВЗАИМ. И ИВ.№		СОГЛАСОВАНО:		181-192-42.89		ПЛАН КРОВЛИ	

А.А. I Ч. 1

181-192-42.89

СОГЛАСОВАНО:

ИНВ. № ПОДП. И ДАТА ВЗАМ. ИНВ.



Общие примечания см. лист 47.

И. КОНТР. ИВАНОВСКИЙ		181-192-42.89		Альбом I часть 1 АС	
ЗАВ. ОТД. БОГОРОДСКИЙ		Одноэтажный 2-квартирный		СТАНЦИЯ	ЛИСТ
ГЛА. АРХ. П. ПАДЕРИН		жилой дом с 3 комнатными		Р	46
ГЛА. КОН. П. ИВАНОВСКИЙ		квартирами			
РУК. БР. К. ПОЛИЩУК		План чердака		КБ по железобетону	
СТ. ИНЖ. ГРИГОРЬЕВА				ИМ. А.А. ЯКУШЕВА	
ИНВ. №					
ИНЖЕН. СУХАНКИНА					

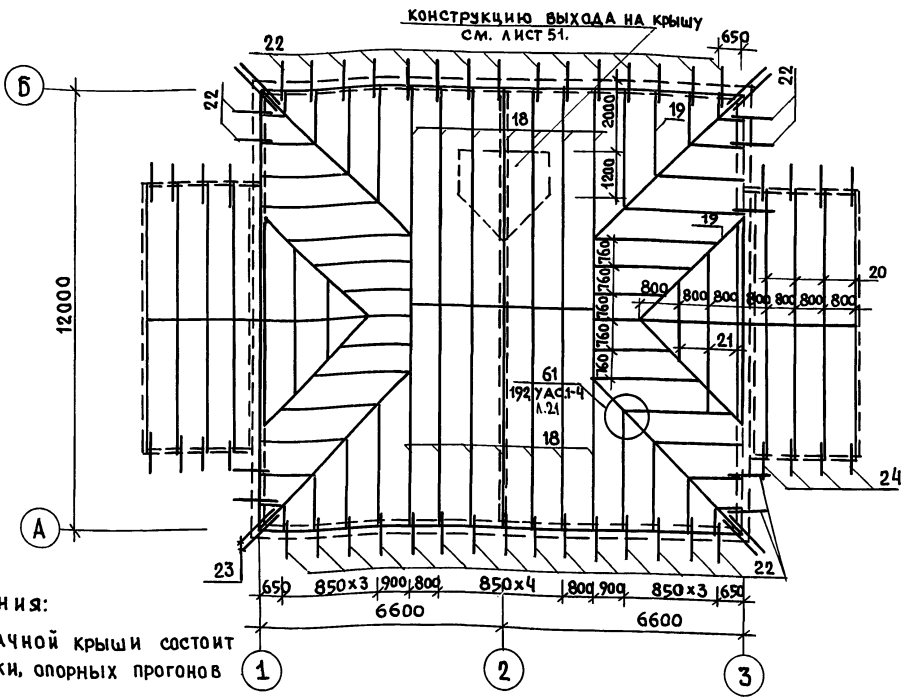
23832-01 48

АЛ. I Ч. I

181-192-42.89

СОГЛАСОВАНО:

ИМЬ. И ПОДА. ПОДА. И ДАТА. ВЗАМ. ИМЬ.



ПРИМЕЧАНИЯ:

1. Конструкция чердачной крыши состоит из стропил, обрешетки, опорных прогонов и стоек.
2. Стропила покрыть огнезащитным составом за 2 раза.
3. Элементы, соприкасающиеся с бетоном, антисептировать и изолировать прокладкой из слоя толя.
4. Стропила крепятся к мауэрлату и соединяются между собой накладками.
5. Влажность древесины должна быть не более 20%.
6. Мауэрлат крепить скрутками из 2Ф4ВРГ к подъемным петлям парапетных панелей.
7. Спецификацию деревянных изделий см. лист 63.

ПРИВЯЗАН:
ИНВ. Ч

Н. КОНТРОЛЬ	ИВАНОВСКИЙ	<i>[Signature]</i>
ЗАВ. ОТД.	БОГОРОДСКИЙ	<i>[Signature]</i>
ГЛ. АРХ. ПР.	ПАДЕРИН	<i>[Signature]</i>
ГЛ. КОН. ПР.	ИВАНОВСКИЙ	<i>[Signature]</i>
РУК. БРЯ.	ПОЛИЩУК	<i>[Signature]</i>
СТ. ИНЖ.	ГРИГОРЬЕВА	<i>[Signature]</i>
ИНЖЕН.	СУХАКИНА	<i>[Signature]</i>

181-192-42.89 АЛЬБОМ I ЧАСТЬ I АС

Одноэтажный 2-квартирный жилой дом с 3 комнатными квартирами.	СТADIЯ	ЛИСТ	ЛИСТОВ
	р	47	
ПЛАН РАСКЛАДКИ СТРОПИЛ.	К по ЖЕЛЕЗОБЕТОНУ ИМ. А. А. ЯКУШЕВА		

181-192-42.89

АЛ. I Ч. I

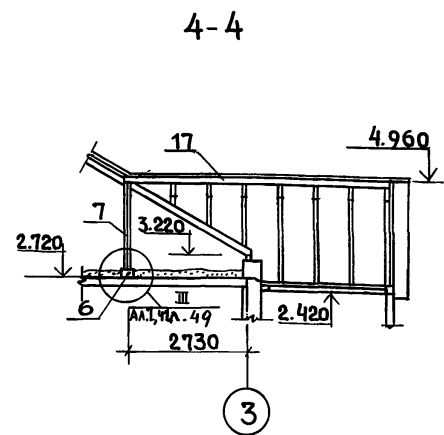
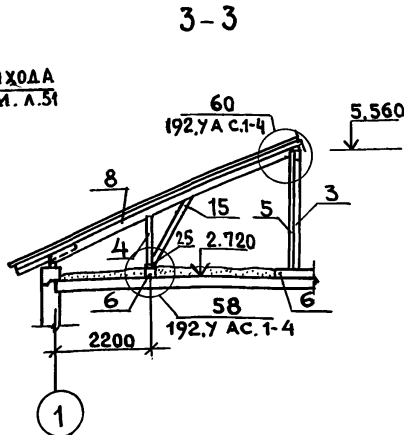
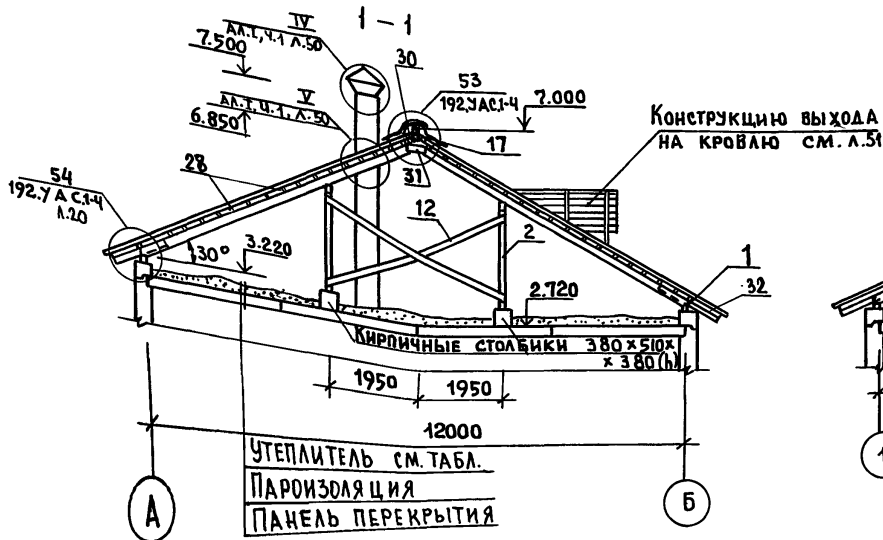
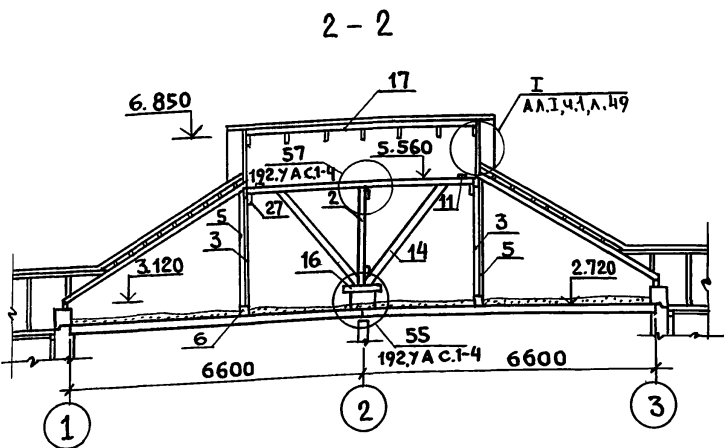


ТАБЛИЦА ТОЛЩИНЫ УТЕПЛИТЕЛЯ В ЗАВИСИМОСТИ ОТ ТЕМПЕРАТУРЫ НАРУЖНОГО ВОЗДУХА

НАИМЕНОВАНИЕ		ТЕМПЕРАТУРА НАРУЖНОГО ВОЗДУХА		
		-20°	-30°	-40°
Засыпной утеплитель	КЕРАМЗИТ $\gamma = 400 \text{ кг/м}^3$ $\lambda = 0.12$	12 см	16 см	20 см
Плитный утеплитель	ГАЗОБЕТОН. ПЛИТЫ $\gamma = 300 \frac{\text{кг}}{\text{м}^3}; \lambda = 0.11$	10 см	14 см	18 см

ОБЩИЕ ПРИМЕЧАНИЯ СМ. ЛИСТ 47.



ПРИВЯЗАН:	ЗАВ. ОТД. БОГОРОДСКИЙ	ГЛА. АРХИТ. ПАДЕРИН	ГЛА. КОНСТ. ИВАНОВСКИЙ	РУК. БРИГ. ПОЛИЩУК	СТ. ИНЖ. ТРИГОРЬЕВА	ИНЖЕН. СУХАНКИНА
ИНВ. №:						

181-192-42.89 АЛЬБОМ I ЧАСТЬ 1 АС

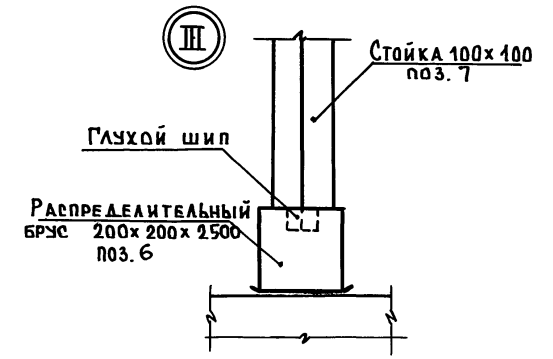
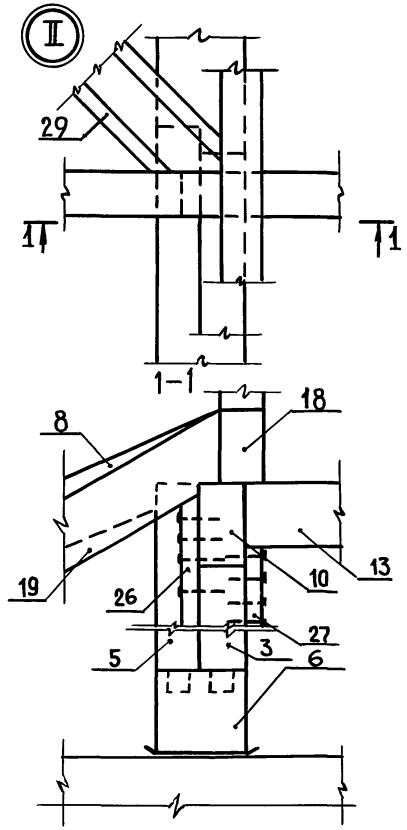
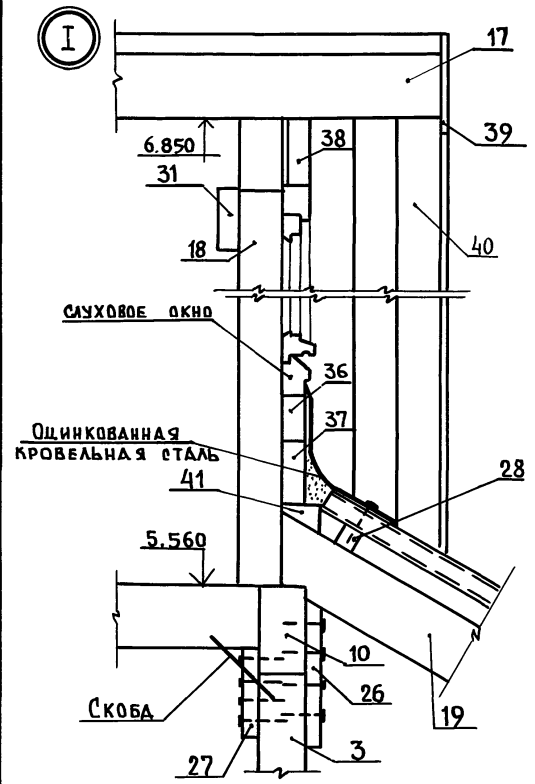
ОДНОСТАЯННЫЙ 2-КВАРТИРНЫЙ ИЛИ ОДНОВИСОКОВЫЙ ДОМ С 3 КОМНАТНЫМИ КВАРТИРАМИ.	СТАДИЯ	ЛИСТ	ЛИСТОВ
	Р	48	
РАЗРЕЗЫ ПО КРЫШЕ. 1-1 ÷ 4-4	КБ ПО ЖЕЛЕЗОБЕТОНУ ИМ. А.А. ЯКУШЕВА		

АА. I ч. 1

181-192-42.89

СОГЛАСОВАНО:

ИНВ. И ПОДЛ. ПОДПИСЬ И ДАТА ВЗАМ. ИНСТ.



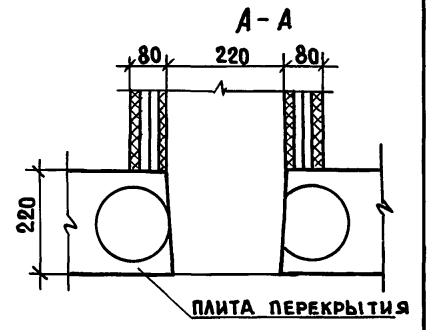
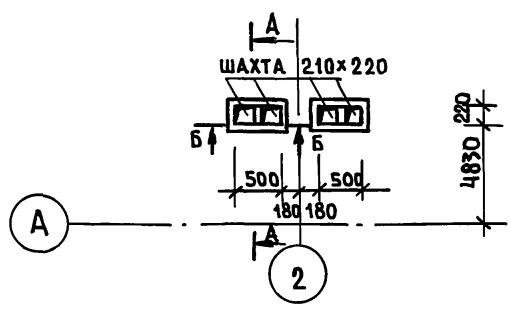
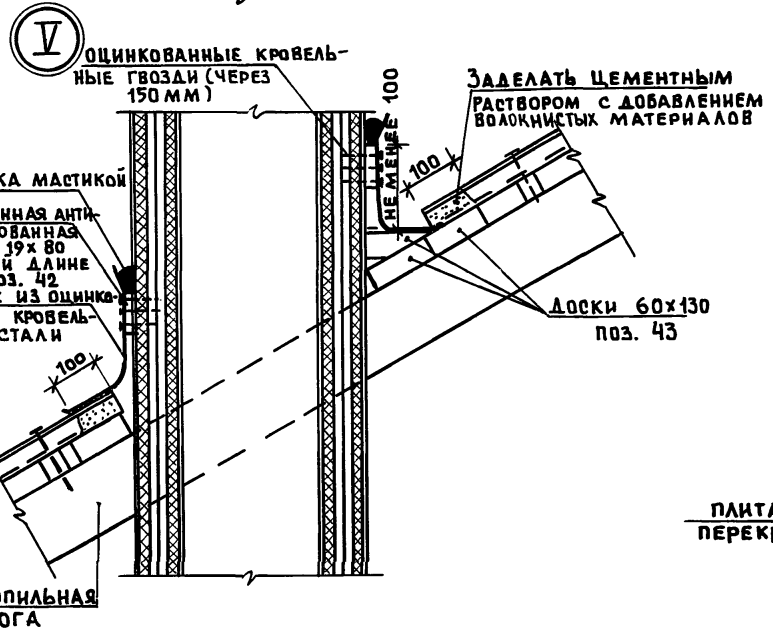
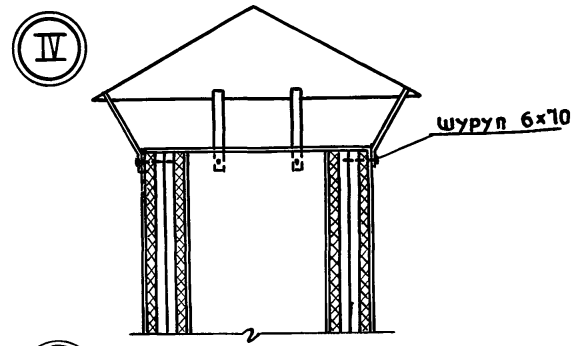
МАРКИРОВКУ УЗЛОВ СМ. Л. 46, 48.

Норм. код	ИВАНОВСКИЙ	<i>aluy</i>	181-192-42.89	альбом I часть 1 АС
Привязан:	Зав. отд. Богородский	<i>[Signature]</i>	Одноэтажный 2-квартирный	Стация
	Гл. арх. пр. Падерин	<i>[Signature]</i>	иной дом с 3 комнатными	лист
	Гл. кон. пр. Ивановский	<i>[Signature]</i>	квартирами	листов
	Рук. брк. Полищук	<i>[Signature]</i>		Р 49
инв. н	Ст. инж. Григорьева	<i>[Signature]</i>	Узлы по крыше	КБ по железобетону
			I ÷ III	им. А. А. Якушева

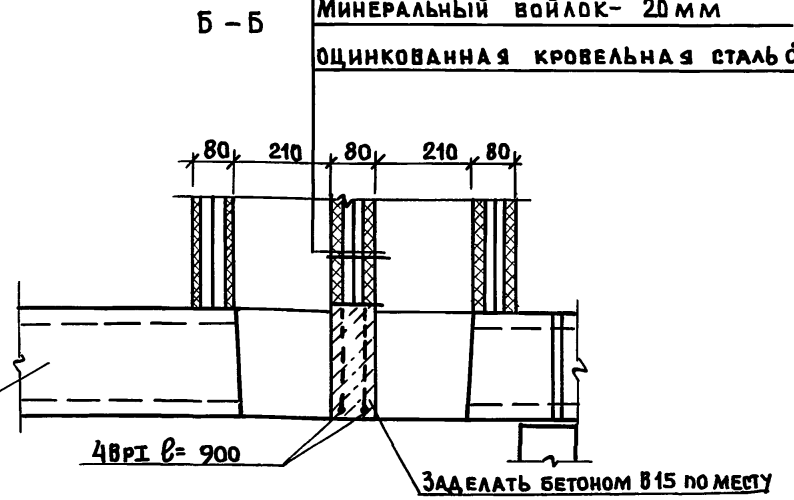
ФРАГМЕНТ ПЛАНА ВЕНТШАХТ

АЛ.Т.Ч.1

181-192-42.89



ОЦИНКОВАННАЯ КРОВЕЛЬНАЯ СТАЛЬ $\delta=0.51\text{мм}$
 МИНЕРАЛЬНЫЙ ВОЙЛОК- 20 мм
 ДЕРЕВЯННЫЙ 2 СЛОЙНЫЙ ЩИТ ИЗ ДОСОК-40мм
 МИНЕРАЛЬНЫЙ ВОЙЛОК- 20 мм
 ОЦИНКОВАННАЯ КРОВЕЛЬНАЯ СТАЛЬ $\delta=0.51\text{мм}$



Примечания:

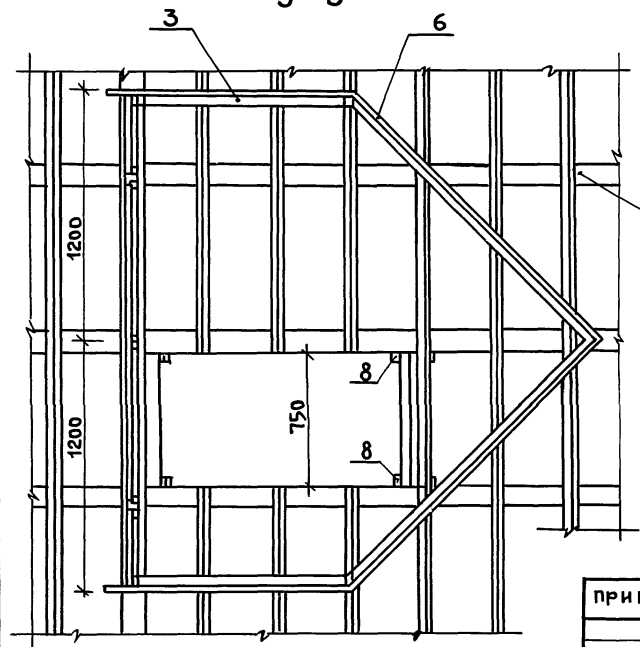
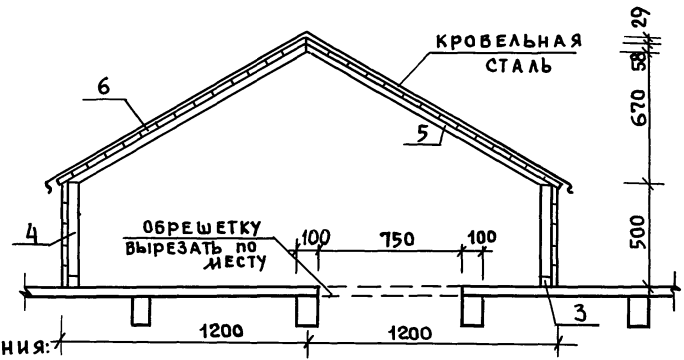
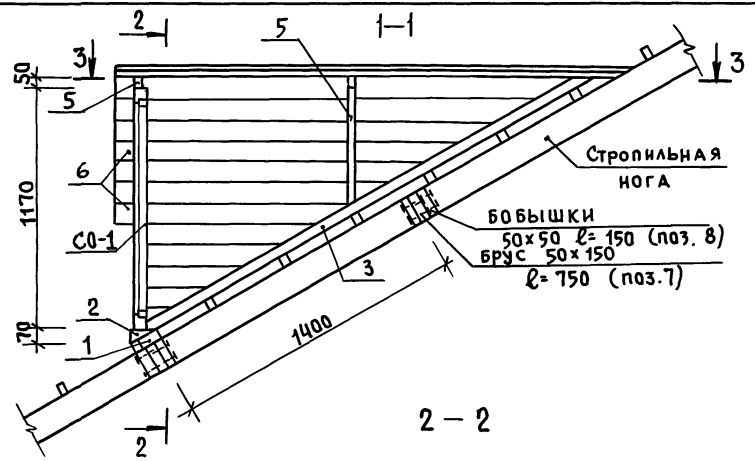
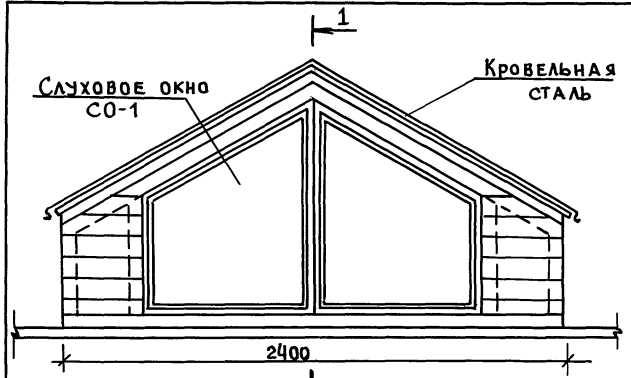
1. Маркировку узлов IV и V см. лист 48.
2. Расположение вентшахт см. листы 46.

И. КОНТР.	Ивановский	<i>Ивановский</i>	181-192-42.89	Альбом I часть 1 ар.		
Зав. отд.	Богородский	<i>Богородский</i>	Одноэтажный 2-квартирный жилой дом с 3 комнатными квартирами	СТАДИЯ	ЛИСТ	ЛИСТОВ
гл. арх.пр.	ПАДЕРИН	<i>ПАДЕРИН</i>		Р	50	
гл. консл.	Ивановский	<i>Ивановский</i>		Узлы IV, V		
Рук. брх.	ПОДИЩУК	<i>ПОДИЩУК</i>		Фрагмент плана вентшахт		
Ст. инж.	Григорьев	<i>Григорьев</i>		КБ по железобетону им. А.А. Якушева		
ИНВ.П	ИНЖЕН.	СУХАНКИНА				

181-192-42.89 Ал. I ч. 1

СОГЛАСОВАНО:

ИНВ. И ПОДА ПДАПИСЬ И ДАТЬ ВЗАМ. ИНВ.



Примечания:

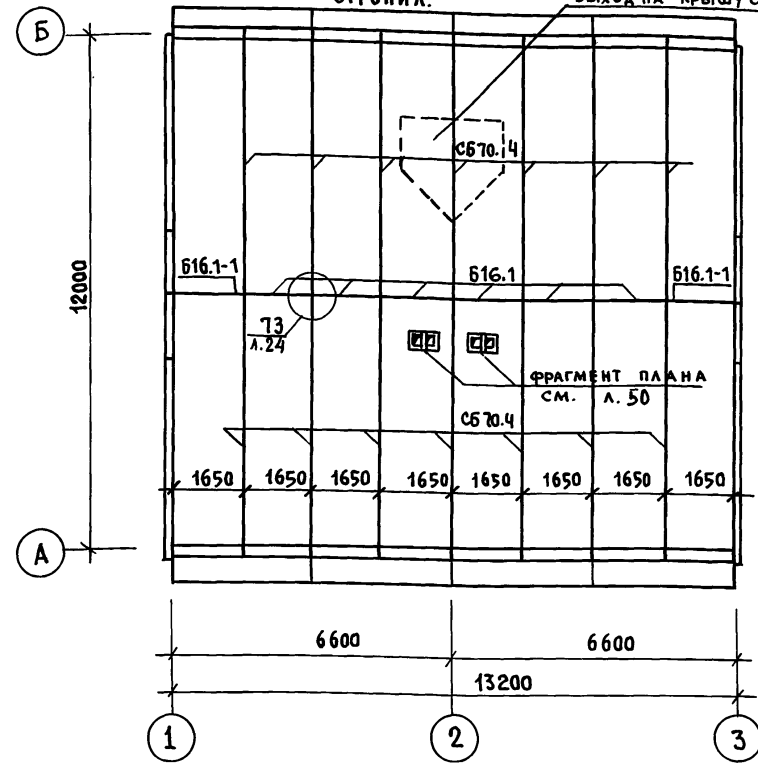
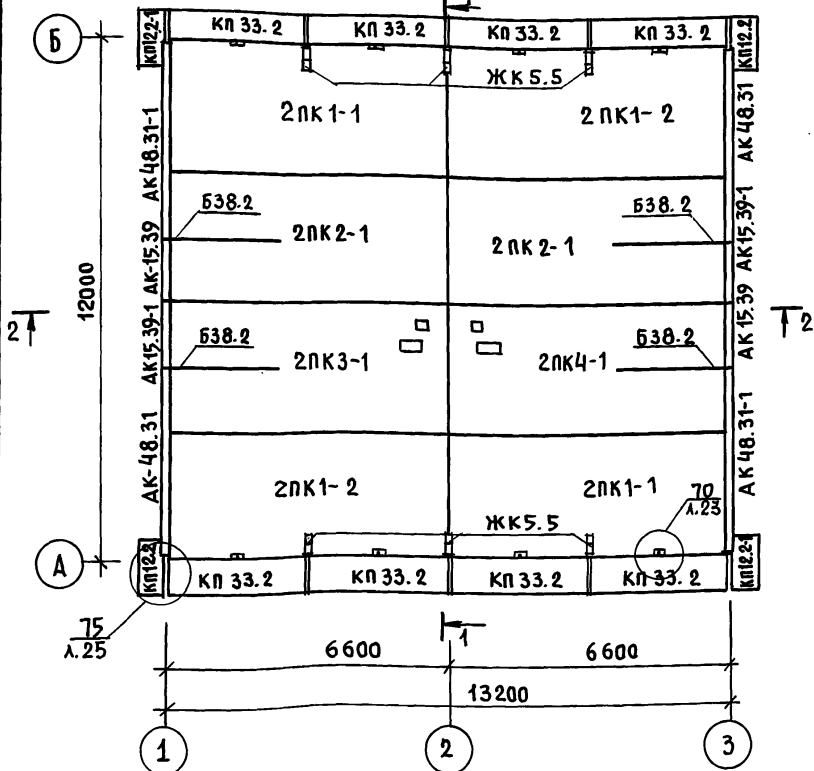
1. Спецификацию древесины см. лист 64.
2. Расположение выхода на плане см. лист 47.

Н. КОНТР. ИВАНОВСКИЙ		181-192-42.89	Альбом I часть 1 АС	
ПРИВЯЗАН:		Одноэтажный 2-квартирный жилой дом с 3 комнатными квартирами		
ЗАВ. ОТД.	БОГОРОДСКИЙ	СТАДИЯ	ЛИСТ	ЛИСТОВ
ГЛ. АРХ. ПР.	ПАДЕРИН	Р	51	
ГЛ. КОН. ПР.	ИВАНОВСКИЙ	КОНСТРУКЦИЯ ВЫХОДА НА КРЫШУ.		
РУК. БР. К.	ПОЛИЩУК	КБ по железобетону		
ИНВ. №	СТ. ИНВ. ГРИГОРЬЕВА	ИМ. А.А. ЯКУШЕВА		

ПЛАН РАСКЛАДКИ КАРНИЗОВ И ПАНЕЛЕЙ ПЕРЕКРЫТИЯ.

ПЛАН РАСКЛАДКИ ЖЕЛЕЗОБЕТОННЫХ СТРОПИЛ.
ВЫХОД НА КРЫШУ СМ. Л. 54

СОГЛАСОВАНО: 181-192-42.89 АЛ. I ч. 1



ПРИМЕЧАНИЯ:

1. РАЗРЕЗЫ 1-1, 2-2 СМ. ЛИСТ 53
2. СПЕЦИФИКАЦИЮ ИЗДЕЛИЙ СМ. ЛИСТЫ 61
3. УЗЛЫ СМ. 192.У А С. 1-4

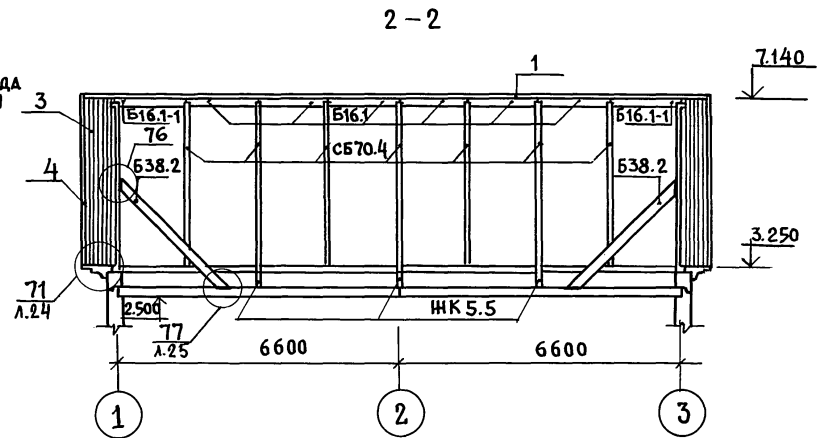
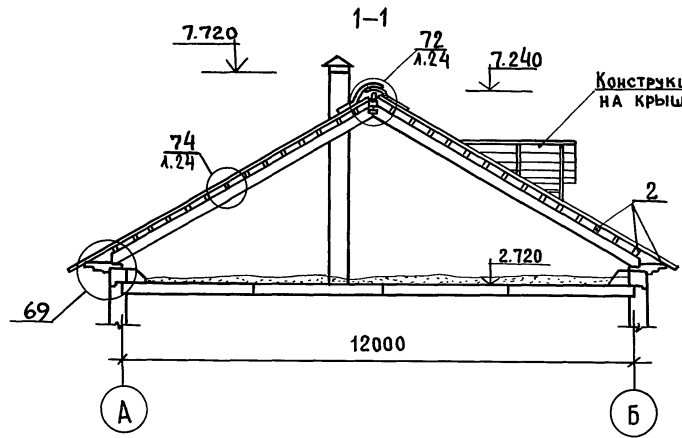
Н. КОНТР. ИВАНОВСКИЙ	181-192-42.89	АЛЬБОМ I ЧАСТЬ 1 АС
Зав. отд. Богородский	Жилой дом с 3 комнатными квартирами	Одноэтажный 2-квартирный жилой дом с 3 комнатными квартирами.
Гл. арх. пр. Падерин	КБ	по железобетонным панелям перекрытия и железобетонных стропил.
Гл. кон. пр. Ивановский	КБ	им. А.А. Якушева
Рук. бр. к. Полицук		
Ст. инж. Григорьева		

привязан:	
инв. н°	

181-192-42.89 А.А.Ч.1

С.И.Л.А.С.У.В.А.Н.И.

ИНВ. И ПОД. ПОДП. И Д.А.Т.А. ВЗАМ. ИНВ.



Примечания:

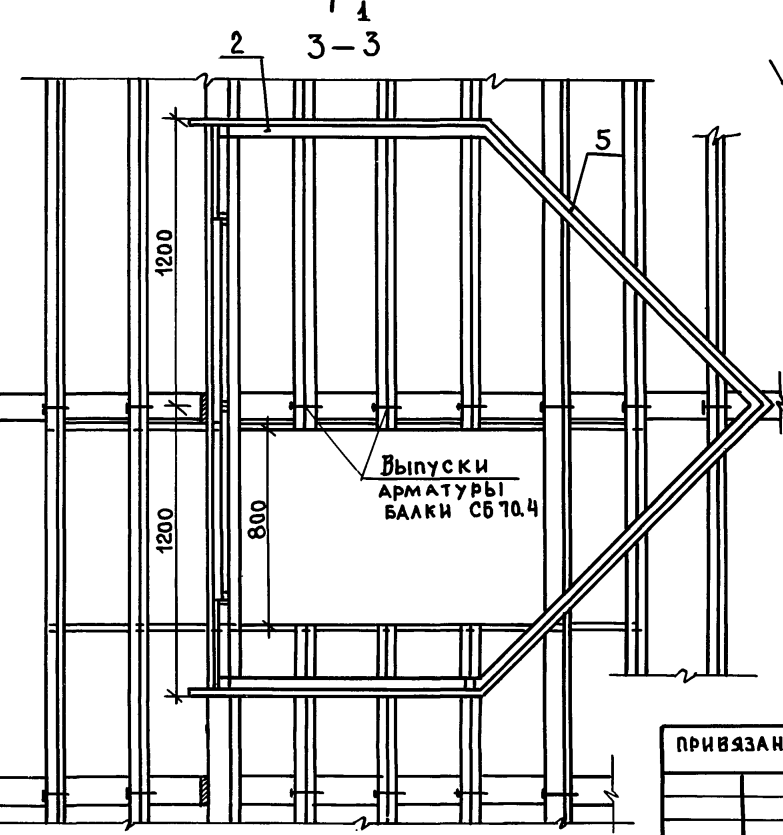
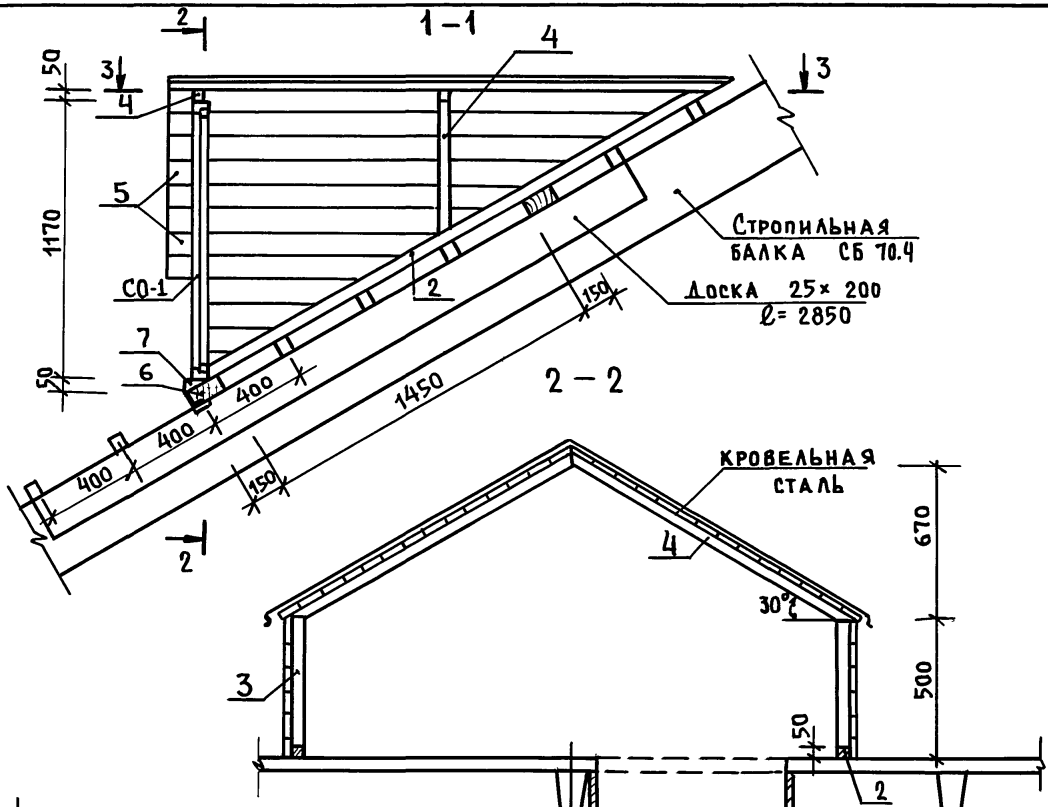
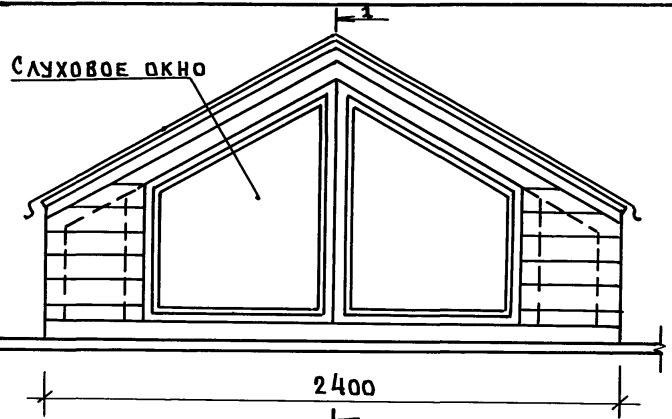
1. Линии разрезов см. лист 52.
2. Узлы см. 192.У.А.С.1-4
3. Общие примечания см. лист 52.

И. КОНТР. ИВАНОВСКИЙ		181-192-42.89	Альбом I часть 1 АС	
ЗАВ. ОТД. БОГОРОДСКИЙ		Одноэтажный 2-квартирный жилой дом с 3 комнатными квартирами	СТАДИЯ	ЛИСТ
ГЛА. АРХ. ПР. ПАДЕРИН			Р	53
ГЛА. КОН. ПР. ИВАНОВСКИЙ		РАЗРЕЗЫ 1-1, 2-2.	КБ по железобетону им. А.А. ЯКУШЕВА	
РУК. БР. К. ПОЛИЩУК		ПЛАН КРОВЛИ.		
ИНВ. №		СТ. ИНЖ. ПРИГОРЬЕВА		

181-192-42.89 Ал. I ч. 1

СОГЛАСОВАНО:

ИНВ. П. ПОДАТ. ПОДАПИСЬ И ДАТА ВЗАМ. ИНВ. П.



ПРИМЕЧАНИЯ.

1. Спецификацию древесины см. лист 61
2. Расположение выхода на плане см. Л. 52
3. Слуховое окно см. раздел 192. К.Д.И-6

ПРИВЯЗАН:

ИНВ. П.			
---------	--	--	--

Норм. кон.	Ивановский	<i>Ивановский</i>
Зав. отд.	Богородский	<i>Богородский</i>
Гл. арх. пр.	Падерин	<i>Падерин</i>
Гл. кон. пр.	Ивановский	<i>Ивановский</i>
Рук. брком.	Полищук	<i>Полищук</i>
Ст. инж.	Пригорьева	<i>Пригорьева</i>

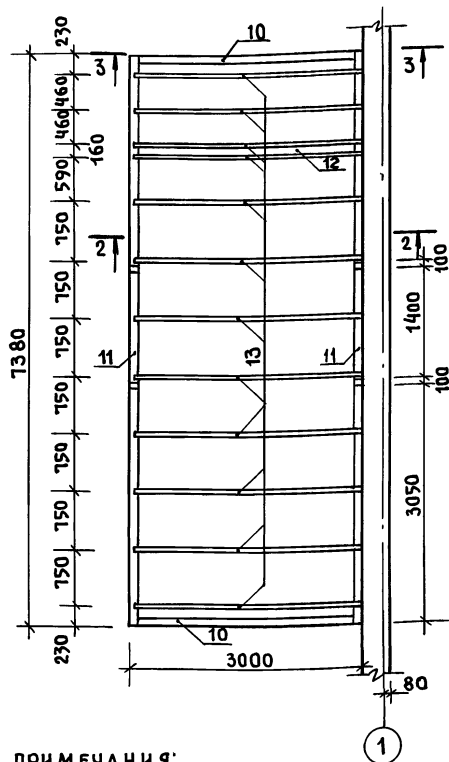
181-192-42.89 Альбом I часть 1 Ал

Одноэтажный 2-квартирный жилой дом с 3 комнатными квартирами.	СТАДИЯ	ЛИСТ	ЛИСТОВ
КОНСТРУКЦИЯ ВЫХОДА НА КРЫШУ С ЖЕЛЕЗОБЕТОННЫМИ СТРОПИЛАМИ.	Р	54	
	КБ по железобетону им. А.А. ЯКУШЕВА		

А.Л.И.Ч.1

181-192-42.89

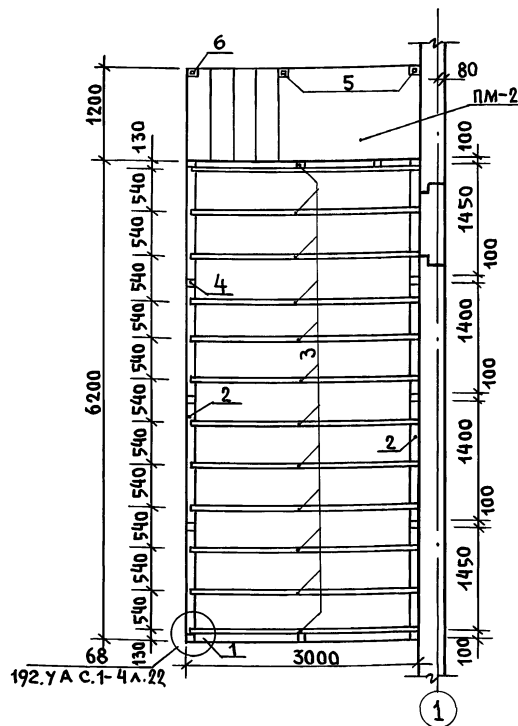
ПЛАН РАСКЛАДКИ БАЛОК ПОТОЛКА ВЕРАНДЫ



ПРИМЕЧАНИЯ:

1. РАЗРЕЗЫ 2-2, 3-3 СМ. Л. 57.
2. УЗЛЫ СМ. 192. УА С. 1-4
3. СПЕЦИФИКАЦИЮ ДРЕВСИНЫ СМ. Л. 64.
4. КОНСТРУКЦИЮ ПЛОЩАДКИ ВХОДА ПМ-2 СМ. Л. 59

ПЛАН РАСКЛАДКИ БАЛОК ПОЛА ВЕРАНДЫ



Норм. код	Ивановский		181-192-42.89	альбом 1 часть 1 АС		
Зав. отд.	Богородский		Одноэтажный 2-квартирный	СТАНДАРТ	ЛИСТ	ЛИСТОВ
Гл. арх. пр.	Падерин		жилой дом	Р	58	
Гл. кон. пр.	Ивановский		с 3 комнатными квартирами			
Рук. бр.	Полищук		Планы раскладки балок	КБ	по железобетону	
Ст. инж.	Тригорьева		потолка и пола веранды		им. А.А. Якушева	
Ст. техн.	Уварова		ДЫН 2.			

привязан:

ИНВ. №

23832-01 60

СОГЛАСОВАНО:

ПЛАН ПОЛА, ПОТОЛ. И ДАТА ВЗАИМШЕД

А.А.И.Ч.1

181-192-42.89

СОГЛАСОВАНО:

Подпись и дата
Взам. инж.н.
Инж.н. подл.

ПОЗ. ОБОЗНАЧ.	ОБОЗНАЧЕНИЕ	НАИМЕНОВАНИЕ	КОЛ-ВО ШТ.	МАССА ЕД., КГ	ПРИМЕЧАНИЕ
НАРУЖНЫЕ СТЕНОВЫЕ ПАНЕЛИ					
Н-1	192 КЖ.И.1.1-5 01000-02	ЗНС 66.28.3,5-100А	2	5530	
Н-2	192 КЖ.И.1.1-5 01000	ЗНС 66.28.3,5-100А-1	1	5312	
Н-3	-01	ЗНС 66.28.3,5-100А-2	1	5312	
Н-4	192 КЖ.И.1.1-5 03000	ЗНС 33.28.3,5-100А	2	3161	
Н-5	-01	ЗНС 33.28.3,5-100А-1	2	3161	
Н-6	192 КЖ.И.1.1-5 02000-04	ЗНС 30.28.3,5-100А-4	1	2534	
Н-7	192 КЖ.И.1.1-5 02000	ЗНС 30.28.3,5-100А-3	1	2534	
Н-8	-02	ЗНС 30.28.3,5-100А-5	2	3182	
НЧ-1	192 КЖ.И.1.1-5 07000	ЗНЧ 66.5.3,5-100А	4	1302	
НЧ-2	192 КЖ.И.1.1-5 08000	ЗНЧ 33.5.3,5-100А	2	636	
НЧ-3	-01	ЗНЧ 33.5.3,5-100А-1	2	636	
НЧ-4	192 КЖ.И.1.1-5 09000	ЗНЧ 30.5.3,5-100А	4	667	
ВНУТРЕННИЕ СТЕНОВЫЕ ПАНЕЛИ					
В-1	192 КЖ.И.4.1-4 01000	ПСВ 59.26.16	2	6025	
ПАНТИ ПЕРЕКРЫТИЯ ШИРИНОЙ 3,0м					
ПК-1	192 КЖ.И.3.1-4 10000-03	ПК-66.30-1	4	7500	
ПК-2	192 КЖ.И.3.1-4 10000-02	ПК-66.30	2	7500	
ПК-3	-09	ПК-66.30-7	1	7300	
ПК-4	-08	ПК-66.30-6	1	7300	
ПЕРЕГОРОДКИ ГИПСОБЕТОННЫЕ					
ПГ-1	192 КЖ.И.4.1-4 21000	ПГ 39.25.8-5ГЭ	2	1030	

ПОЗ. ОБОЗНАЧ.	ОБОЗНАЧЕНИЕ	НАИМЕНОВАНИЕ	КОЛ-ВО ШТ.	МАССА ЕД., КГ	ПРИМЕЧАНИЕ
ПГ-2	192 КЖ.И.4.1-4 21000-08	ПГ 6.25.8-5ГЭ	8	158	
ПГ-3	-03	ПГ 15.25.8-5ГЭ	4	396	
ПГ-4	-10	ПГ 9.4,4.8-5ГЭ	6	40,4	
ПГ-5	-07	ПГ 18.25.8-5ГЭ	2	475	
ПГ-6	-09	ПГ 19,4,4.8-5ГЭ	2	58,5	
ПГ-7	-06	ПГ 20.25.8-5ГЭ	2	528	
ПГ-8	-04	ПГ 27.25.8-5ГЭ	2	713	
ПГ-9	-05	ПГ 24.25.8-5ГЭ	2	634	
САНТЕХКАБИНЫ "РОССЫПЬЮ"					
ПСЖ-1	192 КЖ.И.4.1-4 08000	ПСЖ 27.25	2	450	
ПСЖ-2	192 КЖ.И.4.1-4 09000-03	ПСЖ 17.25	2	525	
ПСЖ-3	-01	ПСЖ 15.25	2	475	
ПСЖ-3-1	-02	ПСЖ 15.25-1	2	463	
ПСЖ-4	192 КЖ.И.4.1-4 09000	ПСЖ 16.25	2	475	
ПС-1	192 КЖ.И.4.1-4 23000	ПС 27.16	1	530	
ПС-2	-01	ПС 27.16-1	1	530	

Привязан:

ИНВ №	
-------	--

Я. КОНТР.	ИВАНОВСКИЙ	<i>Ивановский</i>
ЗАВ. ОУД.	БОГОРОДСКИЙ	<i>Богородский</i>
ГЛАВ. ПР.	ПАДЕРИИ	<i>Падериин</i>
ГЛАВ. ПР.	ИВАНОВСКИЙ	<i>Ивановский</i>
РУК. БР. К.	ПОЛИЩУК	<i>Полищук</i>
СТ. ИНЖ.	ГРИГОРЬЕВА	<i>Григорьева</i>
ИНЖЕНЕР	ХОМАЗЮК	<i>Хомазюк</i>

181-192-42.89		Альбом I часть 1 АС	
ЗАВ. ОУД.	БОГОРОДСКИЙ	Одноэтажный 2-квартирный жилой дом с 3-комнатными квартирами	Стадия Лист Листов
ГЛАВ. ПР.	ПАДЕРИИ		Р 59
ГЛАВ. ПР.	ИВАНОВСКИЙ	Спецификация изделий выше отм. 0.000	КБ по железобетону им. А.А. Якушева

А.И.Ч.1

181-192-42.89

СОГЛАСОВАНО:

ШЕЛ № ПОДА Подпись и дата ВЗАМ. ИМЕНИ

ПОЗ. ОБОЗНАЧ	ОБОЗНАЧЕНИЕ	НАИМЕНОВАНИЕ	КОЛ-ВО ШТ	МАССА ЕД., КГ	ПРИМЕЧАНИЕ
КЕРАМЗИТОБЕТОННЫЕ ПЕРЕГОРОДКИ / ВАРИАНТ /					
пгв-1	192КЖ.И.4.1-4 07000	пгв 30.25	4	644	
пгв-2	-01	пгв 33.25-1	2	728	
пгв-3	-02	пгв 39.25-1	2	798	
пгв-4	192КЖ.И.4.1-4 22000-01	пгв 39.25 э	2	1066	
пгв-5	-03	пгв 27.25 э	2	742	
пгв-6	-04	пгв 24.25 э	2	661	
ПЛИТЫ ПЕРЕКРЫТИЯ ШИРИНОЙ 1,5М / ВАРИАНТ /					
пк-5	192КЖ.И.3.1-4 11000-01	пк-66.15-1	4	2975	
пк-6	192КЖ.И.3.1-4 11000	пк-66.15	10	2975	
пк-7	-08	пк-66.15-6	1	2850	
пк-8	-09	пк-66.15-7	1	2850	
САНТЕХНИЧЕСКИЕ КАБИНЫ ТИПА „КОЛПАК“ / ВАРИАНТ /					
СК-13	1.188-5.вып.5 л.9÷14	СК-13	1	3320	
СК-14	л.9÷14	СК-14	1	3320	

ПОЗ. ОБОЗНАЧ	ОБОЗНАЧЕНИЕ	НАИМЕНОВАНИЕ	КОЛ-ВО ШТ	МАССА ЕД., КГ	ПРИМЕЧАНИЕ
СПЕЦИФИКАЦИЯ МЕТАЛЛИЧЕСКИХ ИЗДЕЛИЙ / ВАРИАНТ /					
МОНТАЖНЫЕ ЭЛЕМЕНТЫ СОЕДИНЕНИИ КЕРАМЗИТОБЕТОННЫХ ПЕРЕГОРОДОК					
ИМ-8	192.КМ.И-5 00021	ИМ-8	6	0.36	
ИМ10	192.КМ.И-5 00003-06	МС-10	1	0.20	
МС-8	-04	МС-8	16	0.10	
МС-9	-05	МС-9	2	0.13	
4ВР1	ГОСТ 6727-80*	4ВР1 R=900	2	0.09	
МОНТАЖНЫЕ ЭЛЕМЕНТЫ СОЕДИНЕНИИ ПЛИТ ПЕРЕКРЫТИИ ШИРИ 1,5М					
МС-5	192.КМ.И-5 00003-01	МС-5	16	0.22	
МС-6	-02	МС-6	28	0.44	

Привязан:

ШЕЛ №	ПОДА	Подпись	и дата	ВЗАМ. ИМЕНИ
-------	------	---------	--------	-------------

И.КОНТР.	ИВАНОВСКИЙ	<i>Иванов</i>	181-192-42.89	Альбом 1 часть 1АС		
ЭВБ.ОТД.	БОГОРОДСКИЙ	<i>Богородский</i>		Одноэтажный 2-квартирный	Стандарт	Лист
ГЛА.АРХ.ПР.	ПАВЕРИИ	<i>Павери</i>		ЖИЛОЙ ДОМ С	Р	60
ГЛА.КОН.ПР.	ИВАНОВСКИЙ	<i>Ивановский</i>		3 КОМНАТНЫМИ КВАРТИРАМИ		
РУК.БР.	ПОЛАНЦУК	<i>Поланцук</i>		СПЕЦИФИКАЦИЯ ИЗДЕЛИЙ	КБ по железобетону	
СТ.ИНИЖ.	ГРИГОРЬЕВА	<i>Григорьева</i>		ВЫШЕ ОТМ. 0.000 / ВАРИАНТ /	ИМ. А.А.ЯКУШЕВА	
ИНИЖЕИ.	СУХАНКИНА	<i>Суханкина</i>				

А.А.И.Ч.1

181-192-42.89

СОГЛАСОВАНО:

ЛИСТ ПОДАТЬ НАДАТ. ВЗАМ. ИЛИ В

ПОЗ. ОБОЗНАЧЕНИЕ	ОБОЗНАЧЕНИЕ	НАИМЕНОВАНИЕ	КОЛ-ВО ШТ.	МАССА ЕД. КГ.	ПРИМЕЧАНИЕ
ВАРИАНТ КРЫШИ С ЖЕЛЕЗОБЕТОННЫМИ СТРОПИЛАМИ					
Плиты перекрытия					
2ПК1-1	192 КЖ.И.3.1-4 10000-16	2ПК-66.30-1М	2	7500	
2ПК1-2	-17	2ПК-66.30-4М	2	7500	
2ПК2-1	-20	2ПК-66.30М	2	7500	
2ПК3-1	-18	2ПК-66.30-2М	1	7400	
2ПК4-1	-19	2ПК-66.30-3М	1	7400	

ИЗДЕЛИЯ КРЫШИ					
КП-12.2	192 КЖ.И.4.1-4 15000	КП 12.2	2	170	
КП 12.2-1	-01	КП 12.2-1	2	170	
КП 33.2	192 КЖ.И.4.1-4 14000	КП 33.2	8	539	
ЖК 5.5	192 КЖ.И.4.1-4 19000	ЖК 5.5	6	43.2	
СБ 70.4	192 КЖ.И.4.1-4 16000	СБ 70.4	14	367	
Б 16.1-1	192 КЖ.И.4.1-4 17000-01	Б 16.1-1	2	28.8	
Б 16.1	192 КЖ.И.4.1-4 17000	Б 16.1	6	28.8	
Б 38.2	192 КЖ.И.4.1-4 18000	Б 38.2	4	236	
АК 48.31	192 КЖ.И.4.1-4 12000	АК 48.31	2	1026	
АК 48.31-1	-01	АК 48.31-1	2	1026	
АК 15.39	192 КЖ.И.4.1-4 13000	АК 15.39	2	589	
АК 15.39-1	-01	АК 15.39-1	2	589	

СПЕЦИФИКАЦИЯ МЕТАЛЛИЧЕСКИХ ИЗДЕЛИЙ					
ИМ-5	192.КМ.И-5 00016	ИМ-5	6	1.37	
ИМ-6	192.КМ.И-5 00017	ИМ-6	8	1.43	
ИМ-25	192.КМ.И-5 00005-05	ИМ-25	56	0.4	
МС-11	192.КМ.И-5 00003-07	МС-11	4	0.49	

ПОЗ. ОБОЗНАЧЕНИЕ	ОБОЗНАЧЕНИЕ	НАИМЕНОВАНИЕ	КОЛ-ВО ШТ.	МАССА ЕД. КГ.	ПРИМЕЧАНИЕ
МС-16	192.КМ.И-5 00004-04	МС-16	7	0.45	
МС-24	192.КМ.И-5 00005-04	МС-24	2	0.53	
МС-30	192.КМ.И-5 00014	МС-30	7	0.38	
МС-31	192.КМ.И-5 00015	МС-31	21	1.13	
МС-32	192.КМ.И-5 00018	МС-32	6	2.61	
БОЛТ М16	ГОСТ 7798-70*	БОЛТ М16 $\varnothing=100$	14		
ГАЙКА М16	ГОСТ 5915-70*	ГАЙКА М16	14		
ГАЙКА М10	ГОСТ 5915-70*	ГАЙКА М10	14		
ТРУБА $\varnothing 40$	ГОСТ 3262-62	ТРУБА $\varnothing 40 \varnothing=60$	7		

СПЕЦИФИКАЦИЯ ДРЕВЕСИНЫ НА КРЫШУ					
1	Альбом I часть 1 л.53	Коньковый брус 60x120, $\varnothing=14,64$ п.м	-	0,105	
2	л.53	Обрешетка 50x80(н), $\varnothing=469$ п.м	-	1,874	
3	л.53	Доски зашивки $\varnothing=19$ мм $\varnothing=193$ п.м	-	0,365	
4	л.53	Фронтонные доски 25x200, $\varnothing=29$ п.м	-	0,145	

СПЕЦИФИКАЦИЯ ДРЕВЕСИНЫ ВЫХОДА НА КРЫШУ					
1	Альбом I, часть 1 л.54	Доски 25x200, $\varnothing=2850$	2	0,03	
2	л.54	Брусok 50x50, $\varnothing=6,5$ п.м	-	0,015	
3	л.54	Стойка 50x50, $\varnothing=450$ мм	2	0,002	
4	л.54	Брусok 50x50, $\varnothing=5,6$ п.м	-	0,014	
5	л.54	Доски обшивки $\varnothing=25$	-	0,19	
6	л.54	Брус 80x150, $\varnothing=3300$	2	0,05	
7	л.54	Брус 50x120, $\varnothing=2400$	1	0,02	

ПРИВЯЗАН:

ИНВ.Н	
-------	--

НОРМ. КОД	ИВАНОВСКИИ	181-192-42.89	Альбом I часть АС
ЗАВ. ОТА.	БОГОРОДСКИИ		
П. АРХ. ЛР.	ПАДЕРИИ	Одноэтажный 2-квартирный жилой дом с 3 комнатными квартирами.	СТАНЦИЯ ЛИСТ ЛИСТОВ
П. КОН. ЛР.	ИВАНОВСКИИ		Р 61
РУК. БР.	ПОЛИЩУК	СПЕЦИФИКАЦИЯ ИЗДЕЛИЙ для варианта крыши с ж/б стропилами.	КБ по железобетону ИМ. А.А. ЯКУШЕВА
СТ. ИНЖ.	ГРИГОРЬЕВ		
ИНЖЕН.	СУХАНКИНА		

А. Г. Ч. 1
181-192-42.89

СОГЛАСОВАНО:

Инв. № подл. Подпись и дата (взам. инв. №)

Поз. обознач.	Обозначение	Наименование	Кол-во шт	Масса ед.к	Примечание
МОНТАЖНЫЕ ЭЛЕМЕНТЫ СОЕДИНЕНИЙ НАРУЖНЫХ СТЕН					
МС-1	192.КМ.И-5 00001	МС-1	44	0.5	
МС-2	-01	МС-2	4	0.28	
МС-3	-02	МС-3	28	0.24	
МС-12	192.КМ.И-5 00004	МС-12	8	0.47	
МС-17	-05	МС-17	4	0.14	
2Ø48P1	ГОСТ 6727-80*	2Ø48P1 $\rho=1200$ мм	8	0.24	
МОНТАЖНЫЕ ЭЛЕМЕНТЫ СОЕДИНЕНИЙ ВНУТРЕННИХ СТЕН					
МС-12	192.КМ.И-5 00004	МС-12	1	0.47	
МОНТАЖНЫЕ ЭЛЕМЕНТЫ СОЕДИНЕНИЙ ПЛИТ ПЕРЕКРЫТИЙ ШИР.3.0М					
МС-5	192.КМ.И-5 00003-01	МС-5	20	0.22	
48P1	ГОСТ 6727-80*	48P1 $\rho=900$	2	0.09	
МОНТАЖНЫЕ ЭЛЕМЕНТЫ СОЕДИНЕНИЙ ГИПСОБЕТОННЫХ ПЕРЕГОРОДОК					
МС-7	192.КМ.И-5 00003-03	МС-7	6	0.08	
МС-26	192.КМ.И-5 00006	МС-26	2	0.25	

Поз. обознач.	Обозначение	Наименование	Кол-во шт	Масса ед.кг	Примечание
МС-27	192.КМ.И-5 00006-01	МС-27	32	0.18	
МС-28	-02	МС-28	2	0.35	
МС-29	192.КМ.И-5 00020	МС-29	16	0.35	
КРЕПЛЕНИЕ САНТЕХНИЧЕСКИХ ПЕРЕГОРОДОК					
МС-17	192.КМ.И-5 00004-05	МС-17	10	0.14	
МС-18	-06	МС-18	2	0.08	
МС-19	-07	МС-19	8	0.28	
МЕТАЛЛИЧЕСКИЕ ЗОНТЫ					
ИМ-2	192.КМ.И-5 00007	ИМ-2	2	8.97	
ОПОРНАЯ ТРУБА РАДИОСТОЙКИ					
ИМ-17	192.КМ.И-5 00027	ИМ-17	1	25,55	
ТРУБОСТОЙКА ДЛЯ КРЕПЛЕНИЯ МАЧТЫ ТЕЛЕАНТЕННЫ					
ИМ-16	192.КМ.И-5 00022	ИМ-16	1	31,7	
ЭЛЕМЕНТЫ КРЕПЛЕНИЯ ОПОРНОЙ ТРУБЫ					
-6x50	ГОСТ 103-76*	-6x150 $\rho=150$	1	1.06	
48P1	ГОСТ 6727-80*	Растяжка 48P1		0.1	
ИМ-9	192.КМ.И-5 00011	ИМ-9	2	1.66	ВАРИАНТ КРИШН С И/Б СТРОПТИЦАМИ

И. КОНТР	Ивановский	<i>Ивановский</i>	181-192-42.89	Альбом I часть 1 ас
ЗАВ. ОТД.	БОГОРОДСКИЙ	<i>Богородский</i>	Одноэтажный 2 ^{кв} квартирный жилой дом с 3 комнатными квартирами	Стация Р
ГЛАВ. АРХ. ПР.	ПАДЕРИИ	<i>Падерин</i>	СПЕЦИФИКАЦИЯ МЕТАЛЛИЧЕСКИХ ИЗДЕЛИЙ ВЫШЕ ОТМ. 0.000.	Лист 62
ГЛАВ. КОИ. ПР.	ИВАНОВСКИЙ	<i>Ивановский</i>		КБ по ЖЕЛЕЗОБЕТОНУ
РУК. БРИГ.	ПОЛИЩУК	<i>Полищук</i>		И.М. А.А. ЯКУШЕВА
СТ. ИНЖ.	СУХАНКИНА	<i>Суханкина</i>		

А.Л.И.Ч.1

181-192-42.89

СОГЛАСОВАНО

ИМЯ, Ф. ПОДАТЬ ПОДПИСЬ И ДАТА ВЗАИМ. ИЛИ

ПОЗ. ОБОЗН.	ОБОЗНАЧЕНИЕ	НАИМЕНОВАНИЕ	К-ВО	ОБЩИИ ОБЪЕМ	ПРИМЕЧАНИЕ	
1	АЛ.И ЧАСТЬ 1	А.46	МАУЗРАТ 100x100 $\ell=50,8$ пм	—	0,51	
2		А.46	СТОЙКА 100x150 $\ell=2,26$ м	2	0,07	
3		А.46	СТОЙКА 100x100 $\ell=2,54$ м	4	0,10	
4		А.46	СТОЙКА 100x100 $\ell=1,30$ м	4	0,05	
5		А.46	СТОЙКА 100x100 $\ell=2,64$ м	4	0,11	
6		А.46	РАСПРЕД. БРУС 200x200 $\ell=2,5$ м	10	1,0	
7		А.46	СТОЙКА 100x100 $\ell=1,88$ м	2	0,04	
8		А.46	ДИАГОНАЛЬНАЯ НОГА 100x200 $\ell=6,3$ м	4	0,50	
9		А.46	ДИАГОНАЛЬНАЯ НОГА 100x200 $\ell=4,25$ м	4	0,34	
10		А.46	ПРОГОН 100x200 $\ell=4,0$ м	2	0,16	
11		А.46	ПРОГОН 100x150 $\ell=4,0$ м	2	0,12	
12		А.46	РАСПОРКА 100x150 $\ell=4,55$ м	2	0,14	
13		А.46	ПРОГОН 100x150 $\ell=5,0$ м	2	0,15	
14		А.48	ПОДКОС 100x150 $\ell=2,7$ м	4	0,16	
15		А.48	ПОДКОС 100x150 $\ell=2,0$ м	4	0,12	
16		А.48	ОПОРНЫЙ БРУС 100x150 $\ell=0,8$ м	2	0,02	
17		А.48	КОНЬКОВЫЙ БРУС 50x150 $\ell=1,7$ пм	—	0,13	
18		А.47	СТРОПИЛЬНАЯ НОГА 100x150 $\ell=1,12$ м	14	1,50	
19		А.47	СТРОПИЛЬНАЯ НОГА 100x150 $\ell=1,13$ пм	—	1,70	
20		А.47	СТРОПИЛЬНАЯ НОГА 100x150 $\ell=4,34$ м	16	1,04	
21		А.47	СТРОПИЛЬНАЯ НОГА 100x150 $\ell=2,7$ пм	—	0,41	
22		А.47	КОБЫЛКА 50x120 $\ell=1,3$ м	40	0,31	
23		А.47	КОБЫЛКА 50x120 $\ell=1,6$ м	8	0,08	
24		А.47	КОБЫЛКА 50x120 $\ell=900$ мм	16	0,09	
25		А.48	ОПОРНЫЙ БРУС 100x150 $\ell=350$ мм	4	0,02	

ПОЗ. ОБОЗНАЧ.	ОБОЗНАЧЕНИЕ	НАИМЕНОВАНИЕ	К-ВО	ОБЩИИ ОБЪЕМ	ПРИМЕЧАНИЕ	
26	АЛ.И ЧАСТЬ 1	А.49	НАКЛАДКА 50x100 $\ell=350$ мм	4	0,007	
27		А.49	НАКЛАДКА 40x100 $\ell=200$ мм	12	0,01	
28		А.48	ОБРЕШЕТКА 40x50 $\ell=640$ пм	—	1,28	
29		А.49	ЧЕРЕПНОЙ БРУС 40x50 $\ell=84$ пм	—	0,17	
30		А.48	БРУСОК 150x50 $\ell=17,7$ пм	—	0,13	
31		А.48	НАКЛАДКА 40x150 $\ell=1,1$ м	42	0,28	
32		А.48	СПЛОШНОЙ НАСТИЛ $6-19,5-22,5$ м ²	—	0,43	
33	192.УАС.1-4	А.20	ЛОБОВАЯ ДОСКА 200x25 $\ell=4$ пм	—	0,21	
34		А.20	КАРНИЗНАЯ ДОСКА 100x19 $\ell=34$ пм	—	0,06	
35		А.20	БОБЫШКА 50x50 $\ell=180$ мм	84	0,038	
36	АЛ.И ЧАСТЬ 1	А.49	БРУС 50x100 $\ell=4$ м	2	0,04	
37		А.49	БРУС 50x150 $\ell=4$ м	2	0,06	
38		А.49	БРУС 50x150 $\ell=18,5$ пм	—	0,14	
39		А.49	ФРОНТОННАЯ ДОСКА 200x25 $\ell=2,3$ м	4	0,046	
40		А.49	ДОСКИ СВЕСА $6-19,5-4,6$ м	—	0,087	
41		А.49	БРУС 100x70 $\ell=2,4$ м	2	0,034	
42		А.50	ДОСКА 19x80 $\ell=4,4$ пм	—	0,007	
43		А.50	ДОСКА 60x130 $\ell=1800$	4	0,056	
44	192.УАС.1-4	А.27	ДОСКА 32x130 $\ell=1800$	16	0,120	
45		А.27	БРУС 40x80 $\ell=150$	2	0,001	
46		А.27	БРУС 50x130 $\ell=200$	8	0,010	

ПРИВЯЗАН:

ИНВ.Н					
-------	--	--	--	--	--

НОР. КОН.	ИВАНОВСКИЙ	Сам
ЗАВ. ОТД.	БОГОРОДСКИЙ	Сам
ГЛА. АРХ. ПР.	ПАДЕРИН	Сам
ГЛА. КОМП.	ИВАНОВСКИЙ	Сам
РУК. БР. К.	ПОЛИЩУК	Сам
СТ. ИНЖ.	ПРИГОРЬЕВА	Сам
ИНЖЕН.	СЫХАНКИНА	Сам
ИНЖЕН.	ХОМАЗЮК	Сам

181-192-42.89 АЛЬБОМ I ЧАСТЬ 1 АС

ОДНОЭТАЖНЫЙ 2-КВАРТИРНЫЙ ИЛИ ИНОЙ ДОМ С 3 КОМНАТНЫМИ КВАРТИРАМИ		СТАДИЯ	ЛИСТ	ЛИСТОВ
		Р	63	
СПЕЦИФИКАЦИЯ ДРЕВЕСИНЫ НА КРЫШУ		КБ по железобетону ИМ. А.А. ЯКУШЕВА		

181-192-42.89 Ал. I ч. 1

МАРКА ПОЗ.	ОБОЗНАЧЕНИЕ	НАИМЕНОВАНИЕ	К-ВО ШТ.	МАССА ЕД. КГ	ПРИМЕЧАНИЕ
ДОБАВИТЬ В СВОДНУЮ СПЕЦИФИКАЦИЮ					
ДБ-9.28	192 КЖ.И 4.1-4 10000	ДБ-9.28	1	1100	
ДБ-9.28-1	-01	ДБ-9.28-1	1	1100	
ДБ-10.14	192 КЖ.И 4.1-4 11000-01	ДБ-10.14	6	1075	
ДОБАВИТЬ В СВОДНУЮ СПЕЦИФИКАЦИЮ ПЛИТЫ ПЕРЕКРЫТИЯ ШИР.3.0М					
ПК-9	192 КЖ.И 3.1-4 10000-14	ПК-66.30-10	1	7150	
ПК-10	-15	ПК-66.30-11	1	7150	
ДОБАВИТЬ В СВОДНУЮ СПЕЦИФИКАЦИЮ ПЛИТЫ ПЕРЕКРЫТИЯ ШИР.1,5М/ВАР					
ПК-11	192 КЖ.И 3.1-4 11000-10	ПК-66.15-8	1	2825	
ПК-12	-11	ПК-66.15-9	1	2825	
ПК-13	-12	ПК-66.15-10	1	2925	
ПК-14	-13	ПК-66.15-11	1	2925	
ДОБАВИТЬ В СВОДНУЮ СПЕЦИФИКАЦИЮ МЕТАЛЛИЧЕСКИЕ ИЗДЕЛИЯ					
МС-23	192.КМ.И-5 00005-03	МС-23	8	0.72	
МС-25	-05	МС-25	8	0.4	

Основную спецификацию изделий см. листы 59,60.

МАРКА ПОЗ.	ОБОЗНАЧЕНИЕ	НАИМЕНОВАНИЕ	К-ВО ШТ.	МАССА ЕД. КГ	ПРИМЕЧАНИЕ
МС-14	192.КМ.И-5 00004-02	МС-14	16	0,68	
ИМ-3	192.КМ.И-5 00008	ИМ-3	2	26,46	
ИСКЛЮЧИТЬ ИЗ СВОДНОЙ СПЕЦИФИКАЦИИ ПАНЕЛИ ПЕРЕКРЫТИЯ ШИР.3.0М					
ПК-3	192 КЖ.И.3.1-4 10000-09	ПК-66.30-7	1	7300	
ПК-4	-08	ПК-66.30-6	1	7300	
ИСКЛЮЧИТЬ ИЗ СВОДНОЙ СПЕЦИФИКАЦИИ ПАНЕЛИ ПЕРЕКРЫТИЯ ШИР.1,5М					
ПК-6	192 КЖ.И 3.1-4 11000-01	ПК-66.15	2	2975	
ПК-7	-08	ПК-66.15-6	1	2850	
ПК-8	-09	ПК-66.15-7	1	2850	
ИСКЛЮЧИТЬ ИЗ СПЕЦИФИКАЦИИ МЕТАЛЛИЧЕСКИХ ИЗДЕЛИЙ					
ИМ-2	192.КМ.И-5 00007	ИМ-2	2	8,97	

СОГЛАСОВАНО:

ИНВ. И ПОДП. ПОДП. И ДАТА ВЗМ. ИЛИ В.

ПРИВЯЗАН:

ИНВ. И

И. КОНТР.	ИВАНОВСКИЙ	<i>Ивановский</i>
ЗАВ. ОТД.	БОГОРОДСКИЙ	<i>Богородский</i>
ГЛ. АРХИТ.	ПАДЕРИН	<i>Падерин</i>
ГЛ. КОНСТ.	ИВАНОВСКИЙ	<i>Ивановский</i>
РУК. БР.	ПОЛИЩУК	<i>Полищук</i>
СТ. ИНЖ.	СУХАНКИНА	<i>Суханкина</i>

181-192-42.89 АЛЬБОМ I часть 1 АС

Одноэтажный 2-квартирный жилой дом с 3 комнатными квартирами.	СТADIЯ	ЛИСТ	ЛИСТОВ
Спецификация сборных железобетонных изделий для варианта инженерного оборудования выше отм. 0,000	Р	65	
КБ		по железобетону им. А.А. ЯКУШЕВА	

23832-01 67

А.Л.И.Ч.1

181-192-42.89

СОГЛАСОВАНО:

ИНВ.ИРПОДА Подпись и дата
Взам.инв.

ПОЗ ОБОЗНАЧ	НАИМЕНОВАНИЕ	НАИМЕНОВАНИЕ	КОЛ	МАССА ЕД.Т	ПРИМЕЧАНИЕ
		ОКНА С РАЗДЕЛЬНЫМИ ПЕРЕПЛЕТАМИ			
0-1	СЕРИЯ 1.136.5-16.42	ОР 15 - 13.5	6		
0-2	ТО ЖЕ	ОР 15 - 21	2		
		ОКНА СО СПАРЕННЫМИ ПЕРЕПЛЕТАМИ			
0-1	СЕРИЯ 1.136.5-16 ч.1	ОС 15 - 13.5	6		
0-2	ТО ЖЕ	ОС 15 - 21	2		
		ОКНА С ТРОЙНЫМ ОСТЕКЛЕНИЕМ			
0-1	СЕРИЯ 1.136.5-17	ОРС 15 - 13.5	6		
0-2	ТО ЖЕ	ОРС 15 - 21	2		
		ДВЕРИ ВНУТРЕННИЕ ГЛУХИЕ			
ДВ-1ц	СЕРИЯ 1.136-10	ДГ 21-9 ц	1		
ДВ-1лц	ТО ЖЕ	ДГ 21-9 ц л	1		
Д-1	ТО ЖЕ	ДГ 21-9	2		
Д-1л	ТО ЖЕ	ДГ 21-9 л	2		
Д-2	ТО ЖЕ	ДГ 21-7 п	4		1 ДВ. ДЛ.Я ВЕРАНД
Д-2л	ТО ЖЕ	ДГ 21-7 л	4		1 ДВ. ДЛ.Я ВЕРАНД
		ДВЕРИ ВНУТРЕННИЕ ОСТЕКЛЕННЫЕ			
Д0-3	СЕРИЯ 1.136-10	Д0 21-9	1		
Д0-3л	ТО ЖЕ	Д0 21-9 л	1		
Д0-4	ТО ЖЕ	Д0 21-13	2		
Ф-1	192 КД. И-6	ФРАМУГА Ф-1	2		
Ф-2	ТО ЖЕ	ФРАМУГА Ф-2	1		
		ДВЕРИ ВХОДНЫЕ НАРУЖНЫЕ			
ДН-1	СЕРИЯ 1.136.5-19	ДН 21-10 ЩР 2п	1		
ДН-1л	ТО ЖЕ	ДН 21-10 ЩР 2л	1		

ПОЗ ОБОЗНАЧ.	ОБОЗНАЧЕНИЕ	НАИМЕНОВАНИЕ	КОЛ	МАССА ЕД.Т	ПРИМЕЧАНИЕ
		ПОДОКОННЫЕ ДОСКИ			
ПД-1	ГОСТ 17280-79	ПД 14-25	6		
ПД-2	ТО ЖЕ	ПД 22-25	2		
		ВСТРОЕННОЕ ОБОРУДОВАНИЕ ШКАФ ВСТРОЕННЫЙ Ш-1			
Ш-1	192 КД. И-6 СТР 7		2		
		ОКНА И ДВЕРИ ВЕРАНД			
ОВ-1	192 КД. И-6 СТР 22	ОВ-1	10		
ОВ-2	ТО ЖЕ СТР 22	ОВ-2	4		
ОВ-3	ТО ЖЕ СТР 23	ОВ-3	16		
ДВ-1	ТО ЖЕ СТР 23	ДВ-1	4		
РАЗНЫЕ ИЗДЕЛИЯ					
СО-1	192 КД. И-6 СТР 29	СЛУХОВОЕ ОКНО СО-1	1		
СО-2	ТО ЖЕ СТР 30	СЛУХОВОЕ ОКНО СО-2	4		
СО-3	ТО ЖЕ СТР 33	СЛУХОВОЕ ОКНО СО-3	4		
ТЦ-1	ТО ЖЕ СТР 34	ТАМБУРИН ШИТ ТЦ-1	2		
ТЦ-2	ТО ЖЕ СТР 35	ТАМБУРИН ШИТ ТЦ-2	4		
		КРЫШКА ЛЮКА В ПОДВАЛ	2		
ТИП 2	ГОСТ 8242-75	ПОГОНАЖНЫЕ ИЗДЕЛИЯ НАЛИЧНИК ТИП 2	189		
ТИП 3	ТО ЖЕ	НАЛИЧНИК ТИП 3	57		
	ТО ЖЕ	ПЛИНТУС П.М	187,0		

Привязан:

Цив №				
-------	--	--	--	--

И.КОНТ.Р.	ПАДЕРИН	
ЗАВ. ОТА	БОГОРОДСКИЙ	
ГЛ. АРХ. ПР.	ПАДЕРИН	
ГЛ. КОН. ПР.	ИВАНОВСКИЙ	
РУК. БРК.	ПОЛИЩУК	
ВЕД. АРХ.	НОВИКОВА	

181-192-42.89 Альбом I часть 1 ЯС

ОДНОЭТАЖНЫЙ 2 КВАРТИРНЫЙ ЖИЛОЙ ДОМ С 3 КОМНАТНЫМИ КВАРТИРАМИ	СТАДИЯ	ЛИСТ	ЛИСТОВ
СПЕЦИФИКАЦИЯ СТОЛЯРНЫХ ИЗДЕЛИЙ	Р	66	
	КБ ПО ЖЕЛЕЗОБЕТОНУ ИМ. А.А. ЯКУШЕВА		

Еван 20.08.11.89