



КОМПЛЕКСНАЯ
СЕРИЯ 192
ТИПОВЫЕ ПРОЕКТЫ КИРПОЧНЫХ
ЖИЛЫХ ДОМОВ И ОБЩЕСТВЕННЫХ ЗДАНИЙ

ТИПОВОЙ ПРОЕКТ 181-192-42.89
ОДНОЭТАЖНЫЙ 2-КВАРТИРНЫЙ
ЖИЛОЙ ДОМ
С 3 КОМНАТНЫМИ КВАРТИРАМИ

Альбом I
часть 2 Санитарно-технические и
электротехнические чертёны

					ПРИБАВКА	
ИЖК №						



КОМПЛЕКСНАЯ
СЕРИЯ 192
ТИПОВЫЕ ПРОЕКТЫ КРУПНОПАНЕЛЬНЫХ
ЖИЛЫХ ДОМОВ И ОБЩЕСТВЕННЫХ ЗДАНИЙ

ТИПОВОЙ ПРОЕКТ 181-192-42.89
ОДНОЭТАЖНЫЙ 2-КВАРТИРНЫЙ
ЖИЛОЙ ДОМ
С 3-КОМНАТНЫМИ КВАРТИРАМИ

Альбом I часть 2
СОСТАВ ПРОЕКТА:

Альбом I

- Часть 1 - Архитектурно - строительные чертежи
- Часть 2 - Санитарно - технические и
электротехнические чертежи
- Часть 3 - Сметы
- Часть 3-1 - Ведомость потребности в материалах
- Часть 4 - Спецификация оборудования

РАЗРАБОТАН КБ ПО ЖЕЛЕЗОБЕТОНУ
ИМ. А.А. ЯКУШЕВА
НАЧАЛЬНИК КБ *В. Сабуров*
ГЛАВ. АРХИТЕКТОР ПР-ТА *В. Падерин*

ПРОЕКТ УТВЕРЖДЕН ГОССТРОЕМ РСФСР
ПОСТАНОВЛЕНИЕ № 47 ОТ 16.05.88г
РАБОЧИЕ ЧЕРТЕЖИ ВВЕДЕНЫ В
ДЕЙСТВИЕ КБ ПО ЖЕЛЕЗОБЕТОНУ ИМ. А.А. ЯКУШЕВА
ПРИКАЗ № 10 ОТ 9 ИЮНЯ 1989г

ПРИВЯЗАН:

ИНВ №

СОДЕРЖАНИЕ АЛЬБОМА.

МАРКА	НАИМЕНОВАНИЕ	СТР.
	СОДЕРЖАНИЕ АЛЬБОМА	2
	ОТОПЛЕНИЕ И ВЕНТИЛЯЦИЯ.	
	/ЦЕНТРАЛИЗОВАННОЕ ОТОПЛЕНИЕ/.	
1	ОБЩИЕ ДАННЫЕ /НАЧАЛО/.	3
2	ОБЩИЕ ДАННЫЕ /ОКОНЧАНИЕ/.	4
3	ПЛАН ТЕХПОДПОЛЯ.	5
4	ПЛАН НА ОТМ. 0.000	6
5	СХЕМА СИСТЕМЫ ОТОПЛЕНИЯ. УЗЕЛ УПРАВЛЕНИЯ.	7
	ЦЕНТРАЛИЗОВАННОЕ ОТОПЛЕНИЕ.	
1	ОБЩИЕ ДАННЫЕ /ВАРИАНТ МЕСТНОГО ОТОПЛЕНИЯ/.	8
2	ПЛАН ЭТАЖА. /ВАРИАНТ МЕСТНОГО ОТОПЛЕНИЯ/.	9
3	СХЕМА СИСТЕМЫ ОТОПЛЕНИЯ. СХЕМА ОБВЯЗКИ КОТЛА.	10
	/ВАРИАНТ МЕСТНОГО ОТОПЛЕНИЯ/.	
4	ВАРИАНТЫ ИНЖЕНЕРНОГО ОБОРУДОВАНИЯ.	11
	ВОДОСНАБЖЕНИЕ, КАНАЛИЗАЦИЯ, ГАЗОСНАБЖЕНИЕ.	
1	ОСНОВНОЙ ВАРИАНТ. ОБЩИЕ ДАННЫЕ.	12
2	ОСНОВНОЙ ВАРИАНТ. ПЛАН НИЖЕ ОТМ. 0.000 С СИСТЕМАМИ В1, Т3, Т4, К1.	13
3	ОСНОВНОЙ ВАРИАНТ. ПЛАН ЭТАЖА С СИСТЕМАМИ В1, Т3, Т4, К1, Г1.	14
4	ОСНОВНОЙ ВАРИАНТ. СХЕМЫ СИСТЕМ В1, Т3, Т4, К1, Г1	15
5	ВАРИАНТЫ 1а, 1б, 2, 3а, 3б. ПОЯСНЕНИЯ К ВАРИАНТАМ ПРОЕКТА	16

МАРКА	НАИМЕНОВАНИЕ	СТР.
6	ВАРИАНТЫ 2, 3а, 3б. ПЛАН НИЖЕ ОТМ. 0.000 С СИСТЕМАМИ В1, К1.	17
7	ВАРИАНТЫ 1а, 1б. ПЛАНЫ ЭТАЖА С СИСТЕМАМИ В1, Т3, Т4, К1, Г1.	18
8	ВАРИАНТ 2. ПЛАН ЭТАЖА С СИСТЕМАМИ В1, Т31, К1, Г1.	19
9	ВАРИАНТЫ 3а, 3б. ПЛАН ЭТАЖА С СИСТЕМАМИ В1, Т31, К1, Г1	20
10	ВАРИАНТЫ 1а, 2, 3а. СХЕМЫ СИСТЕМ В1, Т31, Г1	21
11	ВАРИАНТЫ 2, 3а. СХЕМЫ СИСТЕМ В1, Т31, К1.	22
12	ВАРИАНТ 3б. СХЕМЫ СИСТЕМ В1, Т31, К1.	23
	ЭЛЕКТРООБОРУДОВАНИЕ.	
1	ОБЩИЕ ДАННЫЕ /НАЧАЛО/.	24
2	ОБЩИЕ ДАННЫЕ /ОКОНЧАНИЕ/.	25
3	ПЛАН ОСВЕТИТЕЛЬНОЙ СЕТИ ПОДВАЛА.	26
4	ПЛАН ОСВЕТИТЕЛЬНОЙ СЕТИ.	27
5	СХЕМА. ФРАГМЕНТЫ ПЛАНА.	28
6	ИЗДЕЛИЯ ЗАВОДСКОГО ИЗГОТОВЛЕНИЯ С ЭЛЕКТРОКАНАЛАМИ	29
7	ИЗДЕЛИЯ ЗАВОДСКОГО ИЗГОТОВЛЕНИЯ С ЭЛЕКТРОКАНАЛАМИ	30
	СВЯЗЬ И СИГНАЛИЗАЦИЯ.	
1	ОБЩИЕ ДАННЫЕ	31
2	СХЕМА СОЕДИНЕНИЙ. ПЛАН КРОВЛИ.	32
3	ПЛАН СЕТЕЙ.	33

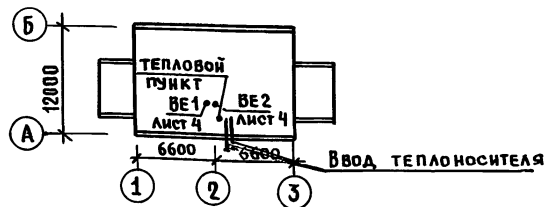
Общие данные.

Отопление. Проект разработан для пяти температур -20°C и -40°C . Источником теплоснабжения служат внешние сети. Теплоноситель в системе отопления - вода с параметрами 95°C и 70°C . В здании запроектирована однотрубная система отопления с горизонтальной разводкой. На отдельных ветвях системы отопления ставятся пробковые краны для отключения и спуска воды. Магистральные трубопроводы прокладываются в подвале на подвесках, где изолируются полуцилиндрами из минеральной ваты на фенольной связке толщ. 40 мм с покрывным слоем из стеклопластика. Уклон трубопроводов $i=0,003$. На подающих подводах к радиаторам предусматриваются краны двойной регулировки. Удаление воздуха осуществляется через воздушные краны устанавливаемые в верхних пробках радиаторов. Внутренняя расчетная температура принята согласно СНиП 2.08.01-85. Вентиляция. Вентиляция кухонь и санузлов принята вытяжная с естественной тягой. На кухнях устанавливаются осевые вентиляторы ВК-64УЧ. САМАЛ.

Указания по монтажу.

Монтаж системы отопления и вентиляции выполняется в соответствии со СНиП 3-05-01-85. В местах прохода стояков через перекрытия устанавливаются гильзы из асбестового картона $\Phi 50$. Высота гильзы - 360 мм.

План - схема



Типовой проект разработан в соответствии с действующими нормами и правилами и предусматривает мероприятия, обеспечивающие взрывную, взрывопожарную и пожарную безопасность при эксплуатации здания.

Гл. инженер проекта: *Бобринева Т.И.*

Основные показатели по чертежам отопления и вентиляции.

Наименование здания (сооружения) помещения	Объем м ³	Период года при t _н , °C	Расход тепла ККАл/ч Вт		Расход холода ККАл/ч	Установленная мощность электродвигателей кВт	Площадь здания м ²	Удельный расход тепла на 1 м ² ККАл/ч м ² Вт	Расчетные потери давления в системе отопления кгс/м ²
			на отопление	на горячее водоснабжение					
Одноэтажный двухквартирный жилой дом с 3 ^х комнатными квартирами	479,50	-20 °C	12500 14533				140,08	89,2 103,7	3,27
		-25 °C	13395 15375	36600	49995 58135			75,6 111,2	3,42
		-30 °C	13980 16255	42560	50580 58815			92,8 116,0	3,71
		-35 °C	14930 17360		51530 59920			106,4 123,9	4,25
		-40 °C	15530 18060		52130 60620			110,9 128,9	4,60

Ведомость рабочих чертежей основного комплекта

Лист	Наименование	Примечание
	ОТОПЛЕНИЕ И ВЕНТИЛЯЦИЯ	
	/ЦЕНТРАЛИЗОВАННОЕ ОТОПЛЕНИЕ/	
1	Общие данные / начало /	
2	Общие данные / окончание /	
3	План техподполья.	
4	План на отм. 0,000	
5	Схема системы отопления. Узел управления. Централизованное отопление.	

привязан:

И. КОНТР. Бобринева *Т.И.*

181-192-42.89

альбом I часть 20В

Одноэтажный двухквартирный жилой дом с 3^х комнатными квартирами.

СТАДИЯ ЛИСТ ЛИСТОВ
Р 1 9

ЗАВОДА ФРЕЙДЛИ
РУК. БР. БОБРИНЕВА
ИНЖЕН. САСИНА

Общие данные / начало /

КБ по железобетону
И.М. А.А. Якушева

ТЕПЛОПТЕРИ ПОМЕЩЕНИЙ ККАЛ/ЧАС

РАСЧЕТНАЯ ТЕМПЕРАТУРА °С	ЭТАЖ	Тип помещений				
		1	2	3	4	5
-40°С	1	1765	1280	755	2520	1260
	Итого	1765	1280	755	2520	1260
-35°С	1	1645	1200	705	2350	1220
	Итого	1645	1200	705	2350	1220
-30°С	1	1530	1130	755	2200	1210
	Итого	1530	1130	755	2200	1210
-25°С	1	1405	1050	780	2030	1170
	Итого	1405	1050	780	2030	1170
-20°С	1	1300	975	715	1880	1140
	Итого	1300	975	715	1880	1140

Ведомость сылочных и прилагаемых документов

Обозначение	Наименование	Примечание
	Сылочные документы	
4.904-69 вып.1	ДЕТАЛИ КРЕПЛЕНИЯ САНИТАРНО-ТЕХНИЧЕСКИХ ПЕНБОРОВ И ТРУБОПРОВОДОВ	
5.903-2 в.0	Воздухосборник	
1.903-9.2	Конструкция тепловой изоляции трубопроводов	
4.903-10 в.8	Грязевик	
	Прилагаемые документы	
181-192-42.89 об со Альбом I ч.4	Спецификация оборудования	
181-192-42.89 об в м Альбом I ч.3	Ведомость потребности материалов	

Комплектовочная ведомость радиаторов

РАСЧЕТНАЯ t-ра	ЭТАЖ	КОЛ. ВО РЕКЦИИ В РАДИАТОРЕ																	Всего сек	Всего э.км
		3	4	5	6	7	8	9	10	11	12	13	14	15	16	17				
-40°С	1	2	-	-	-	2	-	-	-	2	-	-	2	-	2	-	2	106	32.86	
-35°С	1	2	-	-	-	2	-	-	-	2	-	2	-	2	-	2	-	102	31.62	
-30°С	1	2	-	-	-	2	-	-	-	2	-	2	-	2	-	-	-	90	27.9	
-25°С	1	1	-	2	-	2	-	-	2	2	-	-	-	-	-	-	-	86	26.65	
-20°С	1	2	-	-	2	-	2	-	-	2	2	-	-	-	-	-	-	80	24.8	

ШВЕД? ПОДР. ПОДЛИСЬ И ДАТА ВЗЛОМ ШВЕД?

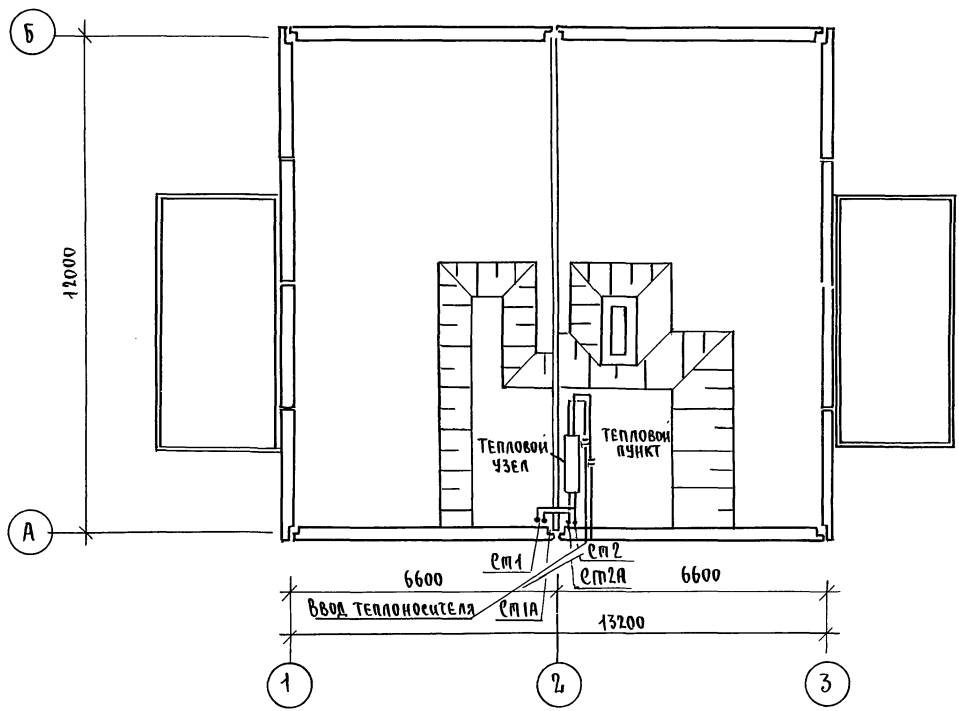
И.КОНТР. БОБРИКОВА	181-192-42.89	Альбом I часть 2 об
ПРИВЯЗАН:	Одноэтажный двухквартирный жилой дом с закомнатными квартирами	Мадия Лист Листов Р 2
Зав. отд. ФРЕИДИН Рук. бр. БОБРИКОВА Инжен. САСИНА	Общие данные / окончание /	КГ по железобетону им А.А. Якушева

181-192-42.89 Ал. I ч. 2. 08

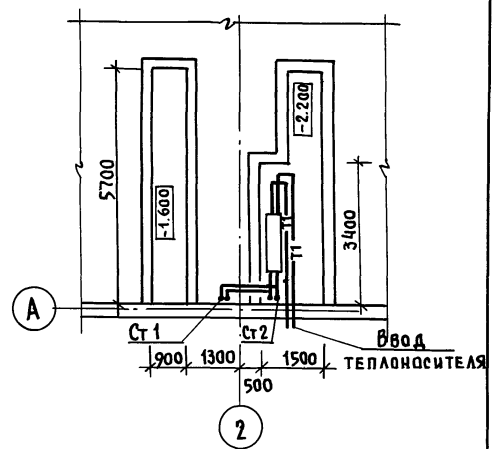
СОГЛАСОВАНО:

КО 2	ИЛЬОВСКИЙ
КО 6	МОЛЧАНОВА
КО 6	СКОРНИЧЕНКО

ИНВ. № ПОДА	ПОДПИСЬ И Д. П. Т. А.	ВЗЛАН. ИНВ. №
-------------	-----------------------	---------------



ФРАГМЕНТ ПЛАНА С ПРЯМКАМИ



ПРИВЯЗАН:

ИНВ. №	ИНЖЕН.	САЕННА	<i>Ки</i>
	РЧК БР.	БОБРИНЕВА	<i>Ки</i>
	ЗЯВ. ОТД.	ФРЕЙДИН	<i>Ки</i>

И. КОНТР.	БОБРИНЕВА	<i>Ки</i>
-----------	-----------	-----------

181-192-42.89 Альбом I часть 2 08

Одноэтажный двухквартирный жилой дом с 3-х комнатными квартирами

СТАНЦИЯ	ЛИСТ	ЛИСТОВ
Р	3	

План техподполья

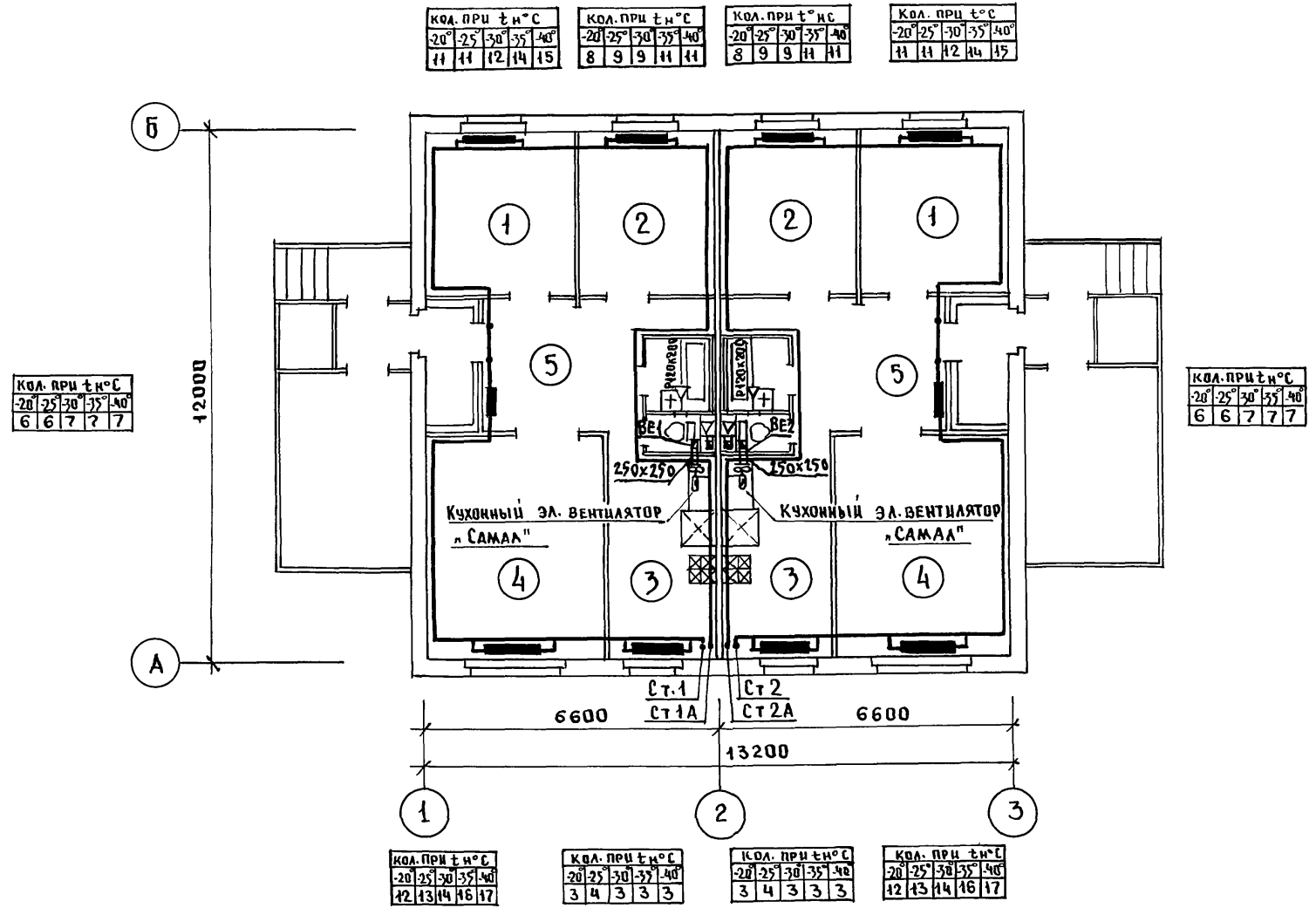
КВ по железобетону им А.А. Якушева.

181-192-42.89 АЛ. I ч. 2

УЧАСТКОВАЯ:

К02	КВЕРТОВСКИЙ
К06	МОЛЧАЛОВА
К06	СКОРНИЦЕНКО

ИМБ.Н.ПОДП.	ПОДПИСЬ И ДАТА	ВЗАИМ.ИМБ.Н°



КОА. ПРИ t н°С				
-20°	-25°	-30°	-35°	-40°
6	6	7	7	7

КОА. ПРИ t н°С				
-20°	-25°	-30°	-35°	-40°
11	11	12	14	15

КОА. ПРИ t н°С				
-20°	-25°	-30°	-35°	-40°
8	9	9	11	11

КОА. ПРИ t н°С				
-20°	-25°	-30°	-35°	-40°
8	9	9	11	11

КОА. ПРИ t н°С				
-20°	-25°	-30°	-35°	-40°
11	11	12	14	15

КОА. ПРИ t н°С				
-20°	-25°	-30°	-35°	-40°
6	6	7	7	7

КОА. ПРИ t н°С				
-20°	-25°	-30°	-35°	-40°
12	13	14	16	17

КОА. ПРИ t н°С				
-20°	-25°	-30°	-35°	-40°
3	4	3	3	3

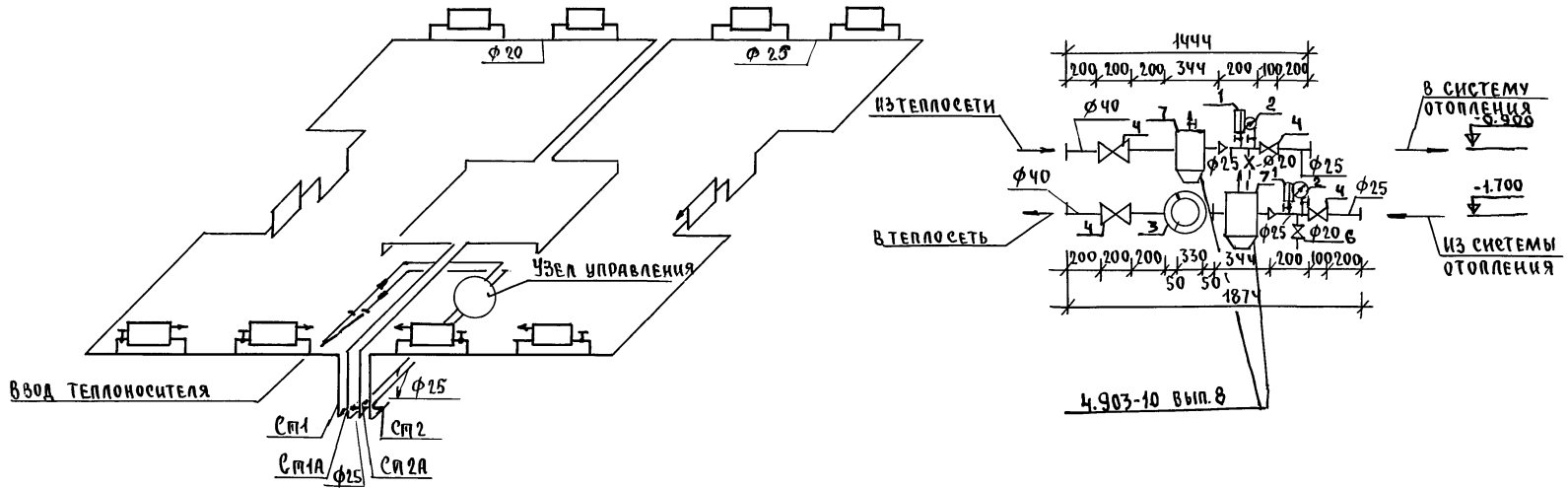
КОА. ПРИ t н°С				
-20°	-25°	-30°	-35°	-40°
3	4	3	3	3

КОА. ПРИ t н°С				
-20°	-25°	-30°	-35°	-40°
12	13	14	16	17

ПРИВЯЗАН	И.КОНТР.	БОБРИНЕВА	181-192-42.89	Альбом I часть 2 08		
	ЗАВ.ОТ.	ФРЕЙДИН				
	РУК.БР.	БОБРИНЕВА				
ИМБ.Н°	ИНЖЕНЕР	САСКИНА	ОДНОЭТАЖНЫЙ ДВУХКВАРТИРНЫЙ ЖИЛОЙ ДОМ С 3 КОМНАТНЫМИ КВАРТИРАМИ	СТАДИЯ	ЛИСТ	ЛИСТОВ
			ПЛАН НА ОТМ. 0.000	Р	4	
				КБ по ЖЕЛЕЗОБЕТОНУ ИМ.А.А.ЯКУШЕВА		

СХЕМА СИСТЕМЫ ОТОПЛЕНИЯ

Узел управления



СОГЛАСОВАНО:

ИНВ. № ПОДА ПОДПИСЬ ИЛИ ПЕЧАТ ВЗАИМНО

И. КОНТР.	БОБРИНЕВА	<i>[Signature]</i>	181-192-42.89	Альбом 1 часть 2 об
ПРИВЯЗАН:	ОДНОЭТАЖНЫЙ ДВУХКВАРТИРНЫЙ ЖИЛОЙ ДОМ С КОМНАТНЫМИ КВАРТИРАМИ	СТАДИЯ	ЛИСТ	ЛИСТОВ
		Р	5	
ИНВ. №	ЗАВОД ФРЕЙДИН РУК. БР. БОБРИНЕВА ИНЖЕН. САСИНА	<i>[Signature]</i> <i>[Signature]</i> <i>[Signature]</i>	СХЕМА СИСТЕМЫ ОТОПЛЕНИЯ. Узел управления ЦЕНТРАЛИЗОВАННОГО ОТОПЛЕНИЯ	

Общие указания

Отопление. Проект разработан для пяти наружных расчетных температур. При варианте поквартирного отопления источником тепла является котел АВТ-17.5 на твердом топливе.

Система отопления - двухтрубная с верхней разводкой под потолком этажа, обратный - над полом и частично в полу. В качестве нагревательных приборов приняты радиаторы МС-140. Удаление воздуха из системы осуществляется через расширительный бак, устанавливаемый на чердаке.

Все трубопроводы и радиаторы покрасить масляной краской за 2 раза. Уклон стояков принять не менее 0.01. Прокладка стояков и подводок открытая. Вентиляция. Вентиляция предусматривается вытяжная с естественным побуждением. Отвод дымовых газов от инженерного оборудования производится в дымоходы вентиляков.

Указания по привязке. При привязке проекта на плане этажа вычеркивается, а на схеме отопления проставляется количество секций, относящееся к данной расчетной температуре.

181-192-42-89 Альб. I ч. 2. 08

Ведомость рабочих чертежей основного комплекта

Лист	Наименование	Примечание
1	Общие данные. Вариант местного отопления	
2	План этажа. Вариант местного отопления	
3	Схема системы отопления. Схема обвязки котла.	
	Вариант местного отопления	
4	Варианты инженерного оборудования	

Теплопотери помещений ккал/час.

Расчетная температура t _{ра} °С	Этаж	Тип помещений				
		1	2	3	4	5
-40°С	1	1765	1280	755	2520	1260
	Итого	1765	1280	755	2520	1260
-35°С	1	1645	1200	705	2350	1220
	Итого	1645	1200	705	2350	1220
-30°С	1	1530	1130	755	2200	1210
	Итого	1530	1130	755	2200	1210
-25°С	1	1405	1050	780	2030	1170
	Итого	1405	1050	780	2030	1170
-20°С	1	1300	975	715	1880	1140
	Итого	1300	975	715	1880	1140

Комплектовочная ведомость радиаторов.

Расчетная t _{ра} °С	Этаж	Кол-во секции в радиаторе																	Всего сек	Всего экм
		4	5	6	7	8	9	10	11	12	13	14	16	18	19					
		Кол-во радиаторов																		
-40°С	1	-	2	-	-	2	2	-	-	-	2	-	-	-	2	-	-	108	33.98	
-35°С	1	2	-	-	-	4	-	-	-	2	-	-	-	2	-	-	100	31.00		
-30°С	1	-	2	-	-	4	-	-	2	-	-	-	2	-	-	-	96	29.76		
-25°С	1	-	2	-	2	2	-	2	-	-	-	2	-	-	-	-	88	27.28		
-20°С	1	2	-	2	-	2	2	-	-	-	2	-	-	-	-	-	80	24.8		

И.КОНТ. БОБРИНЕВА

181-192-42-89

Альбом I часть 2087

Привязан:

ИНВ.№	
-------	--

Зав. отд. ФРЕЙДИН
Рук. бр. БОБРИНЕВА
Инжен. САСИНА

Одноэтажный двухквартирный жилой дом с 3х комнатными квартирами
Общие данные.
Вариант местного отопления

Этадия лист листов
р 1 4

К/В по железобетону им. А.А. Яковлева.

ИНВ.№ ПОДА. ПОДПИСЬ И ДАТА. ВЗАИМ. ИЛИ

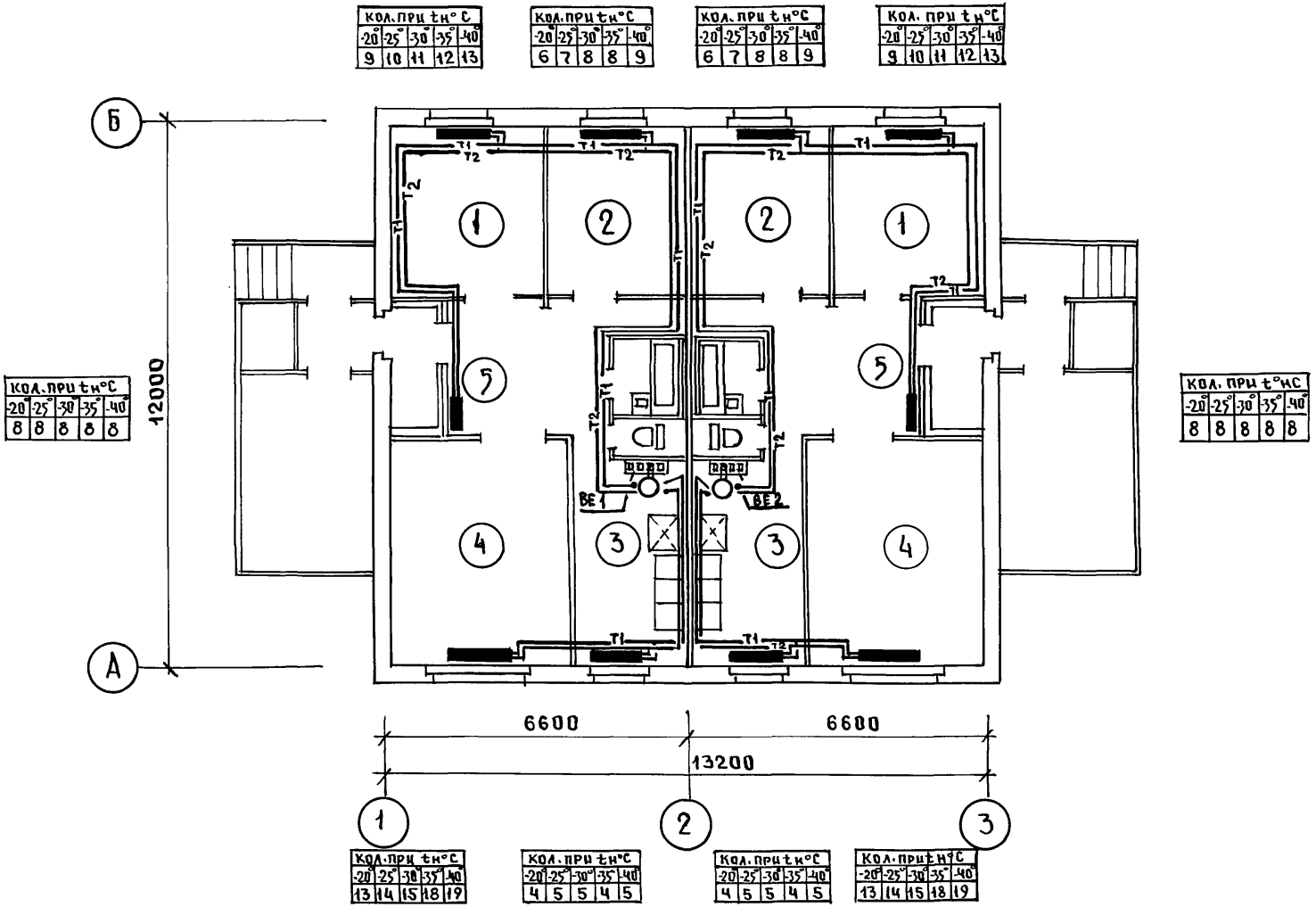
Альбом I ч. 2. 08

181-192-42.89

СОГЛАСОВАНО:

КО2	САХОВСКИЙ
КО6	МОЛАНОВА
КО6	СКРЫШЕНКО

ИНВ.№ ПОЛА	ПОДПИСЬ ПЛАТА	ВЗАМ.ИНВ.№



И.КОНТР.	БОБРИНЕВА	<i>[Signature]</i>	181-192-42.89	Альбом I часть 2 08-1		
ПРИВЯЗАН			ОДНОЭТАЖНЫЙ ДВУХКВАРТИРНЫЙ ЖИЛОЙ ДОМ С 3Х КОМНАТНЫМИ КВАРТИРАМИ	СТАДИЯ	ЛИСТ	ЛИСТОВ
				Р	2	
ИНВ.№			План этажа / вариант местного отопления	КБ по ЖЕЛЕЗОБЕТОНУ ИМ. А.А. ЯКУШЕВА		

181-192-42.89 Ал. I ч. 2.05

СОГЛАСОВАНО:	
КО2	ИЗДАТЕЛЬСКИЙ
КО6	МОУХАНОВА
КО6	РУБИНОВА
ИНВ.Н ПОДАЛ ПОДАТЬ И ДАТА	ВЗАМ. ИНВ.Н

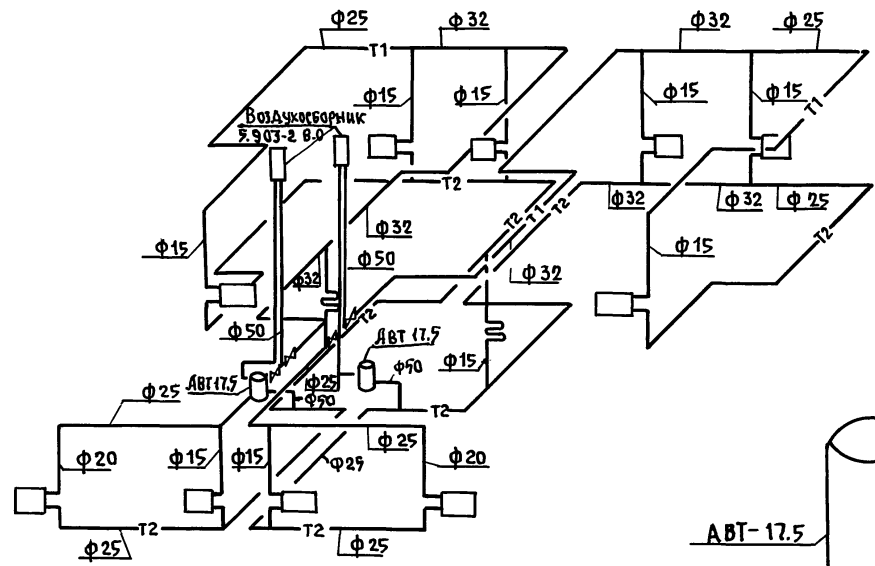
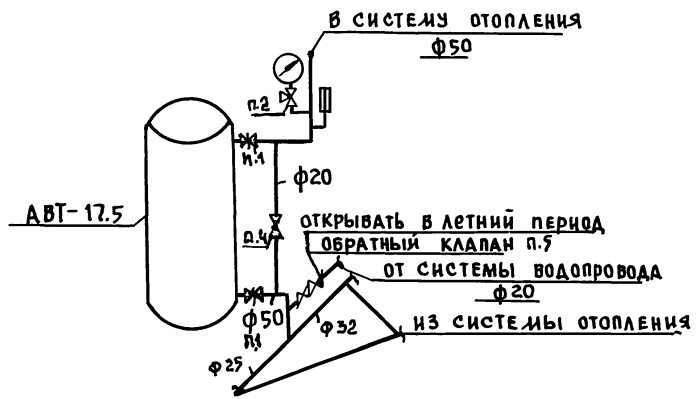


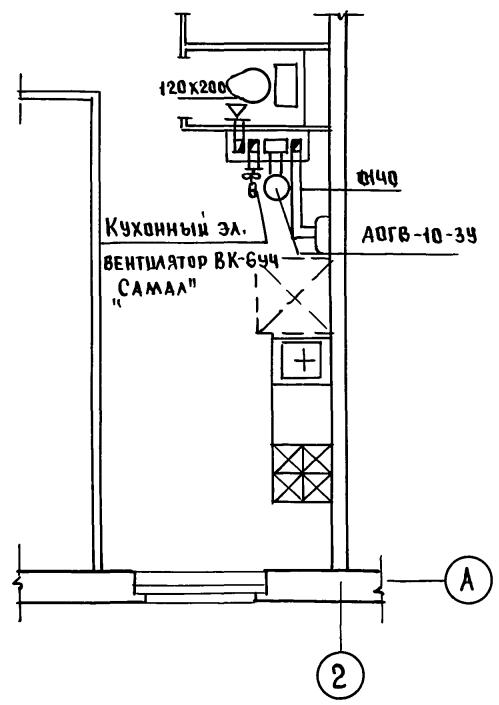
СХЕМА ОБВЯЗКИ КОТЛА АВТ17.5



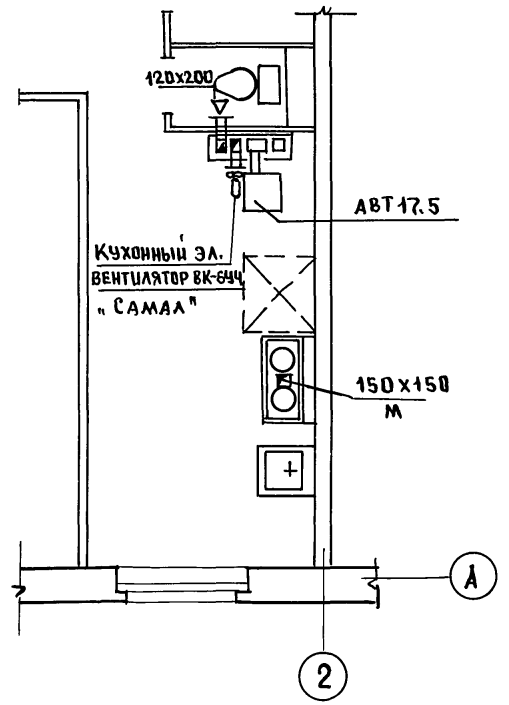
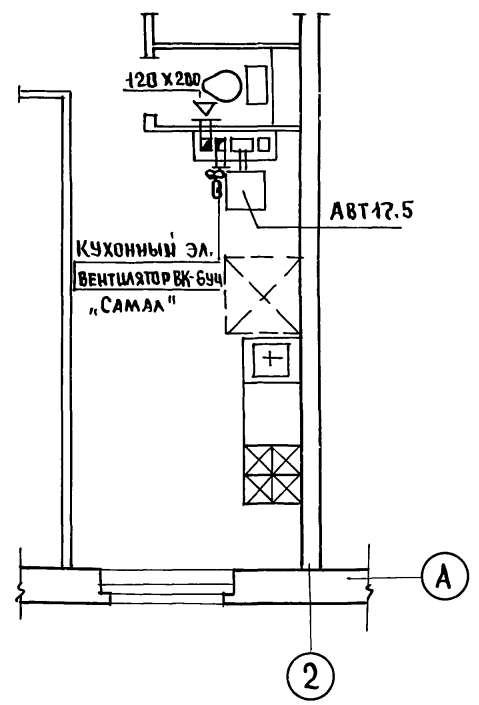
И. КОНТР. БОБРИНЕВА		181-192- 42.89	Альбом I часть 2 ОБ-1
привязан:		Одноэтажный 2 ^х квартирный жилой дом с 3 ^х комнатными квартирами	СТАДИЯ ЛИСТ ЛИСТОВ Р 3
ИНВ.Н°	ЗАВ.ОТ ФРЕЙД ИЯ РУК.БР. БОБРИНЕВА ИНЖЕН. САСИНА	СХЕМА СИСТЕМЫ ОТОПЛЕНИЯ СХЕМА ОБВЯЗКИ КОТЛА /ВАРИАНТ МЕСТНОГО ОТОПЛЕНИЯ	КБ ПО ЖЕЛЕЗОБЕТОНУ ИМ. А.А. ЯКУШЕВА

181-192-42.89 Альбом I ч. 2 Об

СЕТЕВОЙ ГАЗ
Отсутствие централизованного отопления ВЕ1



ТВЕРДОЕ ТОПЛИВО
Отсутствие централизованного отопления и сетевого газа ВЕ1



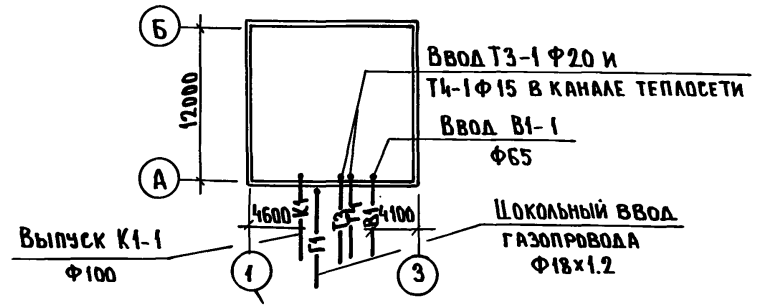
СОГЛАСОВАНО

КО 2	И.В. КУШЕВА
КО 6	М.Ю. ЛОДЫ
КО 6	С.В. СЕРЫНЕНКО

ИЗМЕН. ПОДАЛ ПОДПИСЬ И ДАТА ВЗАМ. ДИВ. И

И. КОНТР. БОБРИНОВА		<i>Bob</i>	181-192-42.89	Альбом I часть 2 Об I
ПРИВЯЗАН:				
ИНВ.И	ИНЖЕНЕР	САШИНА	САШИНА	
	ЗАВ. ОТ	ФРЕЙДИН		
	РУК. БРИГ	БОБРИНОВА		
	ИНЖЕНЕР	САШИНА		
			ОДНОЭТАЖНЫЙ 2-КВАРТИРНЫЙ ЖИЛОЙ ДОМ С 3 КОМНАТНЫМИ КВАРТИРАМИ	СТАЦИЯ ЛИСТ ЛИСТОВ Р 4
			ВАРИАНТЫ ИНЖЕНЕРНОГО ОБОРУДОВАНИЯ	КР по железобетону им. А.А. ЯКУШЕВА

181-192-42.89 Ал. I ч. 2 ВКГ



Пояснения к проекту.

- В проекте приняты следующие технические решения:
1. ВАРИАНТ С ПРЯМКОМ.
 2. ЩОКОЛЬНЫЙ ВВОД ГАЗА. СИСТЕМА ГАЗОСНАБЖЕНИЯ РАССЧИТАНА НА ИСПОЛЬЗОВАНИЕ ПРИРОДНОГО ГАЗА $Q = 8500 \frac{\text{ккал}}{\text{м}^3}$ и $Z = 0.73 \text{ кг/м}^3$.
 3. ВНУТРЕННИЕ РАЗВОДКИ ГАЗОПРОВОДА ЗАПРОЕКТИРОВАНЫ В СООТВЕТСТВИИ СО СНИП 2.04.08-87.
 4. МОНТАЖ СИСТЕМ ВОДОСНАБЖЕНИЯ, КАНАЛИЗАЦИИ И ГАЗОСНАБЖЕНИЯ ПРОИЗВОДИТЬ В СООТВЕТСТВИИ С ГЛАВАМИ СНИП 3.05.01-85, СНИП 3.05.02-88.
 5. СИСТЕМЫ В1, Т3, Т4 МОНТИРУЮТСЯ ИЗ СТАЛЬНЫХ ВОДОГАЗОПРОВОДНЫХ ТРУБ ПО ГОСТ 3262-75.*
 6. СИСТЕМА К1 МОНТИРУЕТСЯ ИЗ ПЛАСТМАССОВЫХ КАНАЛИЗАЦИОННЫХ ТРУБ ПО ГОСТ 22689.3-77.
 7. ДЛИНА КАНАЛИЗАЦИОННОГО ВЫПУСКА ОТ НАРУЖНОЙ СТЕНЫ ДО КОЛОДЕЦА УЧИТЫВАЕТСЯ ПРИ ПРИВЯЗКЕ ПРОЕКТА.
 8. В СПЕЦИФИКАЦИИ ПО ГАЗОПРОВОДУ УЧТЕНА МАТЕРИАЛЫ И АРМАТУРА ОТ КРАНА, УСТАНАВЛИВАЕМОГО НА ВВОДЕ. ГАЗОПРОВОД ПРИ ПЕРЕСЕЧЕНИИ СТЕН ЗАКЛЮЧАЕТСЯ В ГИЛЬЗЫ. ПРОСТРАНСТВО МЕЖДУ ГАЗОПРОВОДОМ И ГИЛЬЗОЙ ЗАДЕЛАТЬ ПАКЛЕЙ С БИТУМОМ.
 9. ИЗОЛЯЦИЮ ТРУБОПРОВОДОВ ХОЛОДНОГО И ГОРЯЧЕГО ВОДОСНАБЖЕНИЯ ПРОИЗВОДИТЬ ИЗДЕЛИЯМИ ИЗ МИНЕРАЛЬНОЙ ВАТЫ С ПОКРОВНЫМ СЛОЕМ ИЗ СТЕКОЛТКАНИ. ТОЛЩИНА ИЗОЛЯЦИИ ТРУБОПРОВОДОВ ХОЛОДНОЙ И ГОРЯЧЕЙ ВОДЫ - 30 мм.

Основные показатели по чертежам водопровода и канализации.

Наименование системы	Потребный напор на вводе, м	Расчетный расход				Установленная мощность электродвигателя, кВт	Примечание
		м³/сут.	м³/ч.	л/с	при повороте		
СИСТЕМА В1	10	1.44	0.47	0.29		Ц = 8 чел.	
СИСТЕМА Т3	10	0.96	0.61	0.36		Расход тепла 36600 ккал/ч.	
СИСТЕМА К1		2.40		1.75			
СИСТЕМА Г1			1.59			$Q = 8500 \frac{\text{ккал}}{\text{м}^3}$ $Z = 0.73 \text{ кг/м}^3$	

Ведомость ссылачных и прилагаемых документов

Обозначение	Наименование	Примечание
Ссылочные документы		
т.п. 4.904-69	СРЕДСТВА КРЕПЛЕНИЯ САНИТАРНО-ТЕХНИЧЕСКИХ УСТРОЙСТВ.	
Сер. 5.100.9-1. Выпуск 0-1	УНИФИЦИРОВАННЫЕ УЗЛЫ «Россыпью» для жилых домов.	
Сер. 5.905-10. Выпуск 1 Альбом 1.	УСТАНОВКА ГАЗОВЫХ ПРИБОРОВ И АППАРАТОВ	
Сер. 4.900-9. Выпуск 0-1	УЗЛЫ И ДЕТАЛИ ТРУБОПРОВОДОВ ИЗ ПЛАСТМАССОВЫХ ТРУБ ДЛЯ СИСТЕМ ВК	
Прилагаемые документы		
ВКГ 00	СПЕЦИФИКАЦИЯ ОБОРУДОВАНИЯ ПО РАБОЧИМ ЧЕРТЕЖАМ МАРКИ ВКГ	
ВКГ ВМ	ВЕДОМОСТЬ ПОТРЕБНОСТИ В МАТЕРИАЛАХ.	

Ведомость рабочих чертежей основного комплекта

Лист	Наименование	Примечан.
1.	Основной вариант. Общие данные.	
2.	Основной вариант. План ниже отм. 0.000 с системами В1, Т3, Т4, К1.	
3.	Основной вариант. План этажа с системами В1, Т3, Т4, К1, Г1	
4.	Основной вариант. Схемы систем В1, Т3, Т4, К1, Г1	
5.	Варианты 1а, 1б, 2, 3а, 3б. Пояснения к вариантам проекта.	
6.	Варианты 2, 3а, 3б. Планы ниже отм. 0.000 с системами В1, К1	
7.	Варианты 1а, 1б. Планы этажа с системами В1, Т3, Т4, К1, Г1	
8.	Вариант 2. План этажа с системами В1, Т3, К1, Г1	
9.	Варианты 3а, 3б. Планы этажа с системами В1, Т3, К1, Г1	
10.	Варианты 1а, 2, 3а. Схемы систем В1, Т3, Г1.	
11.	Варианты 2, 3а. Схемы систем В1, Т3, К1	
12.	Вариант 3б. Схемы систем В1, Т3, К1.	

Инв. № подл. Подпись и дата. Взам. инв. №

Привязан:

Инв. №

181-192-42.89 Альбом I часть 2 ВКГ

Н.контр.	Репчина	Зав.отд.	Фрейдлин	Гл.конст.	Молчанова	Инженер	Чертова	Одноэтажный 2-квартирный жилой дом с 3 ^х комнатными квартирами	Стадия	Лист	Листов
									Р	1	12
								Основной вариант. Общие данные.	КБ по железобетону им. А.А.Якушева		

Типовой проект разработан в соответствии с действующими нормами и правилами и предусматривает мероприятия, обеспечивающие взрывную, взрывопожарную и пожарную безопасность при эксплуатации зданий.

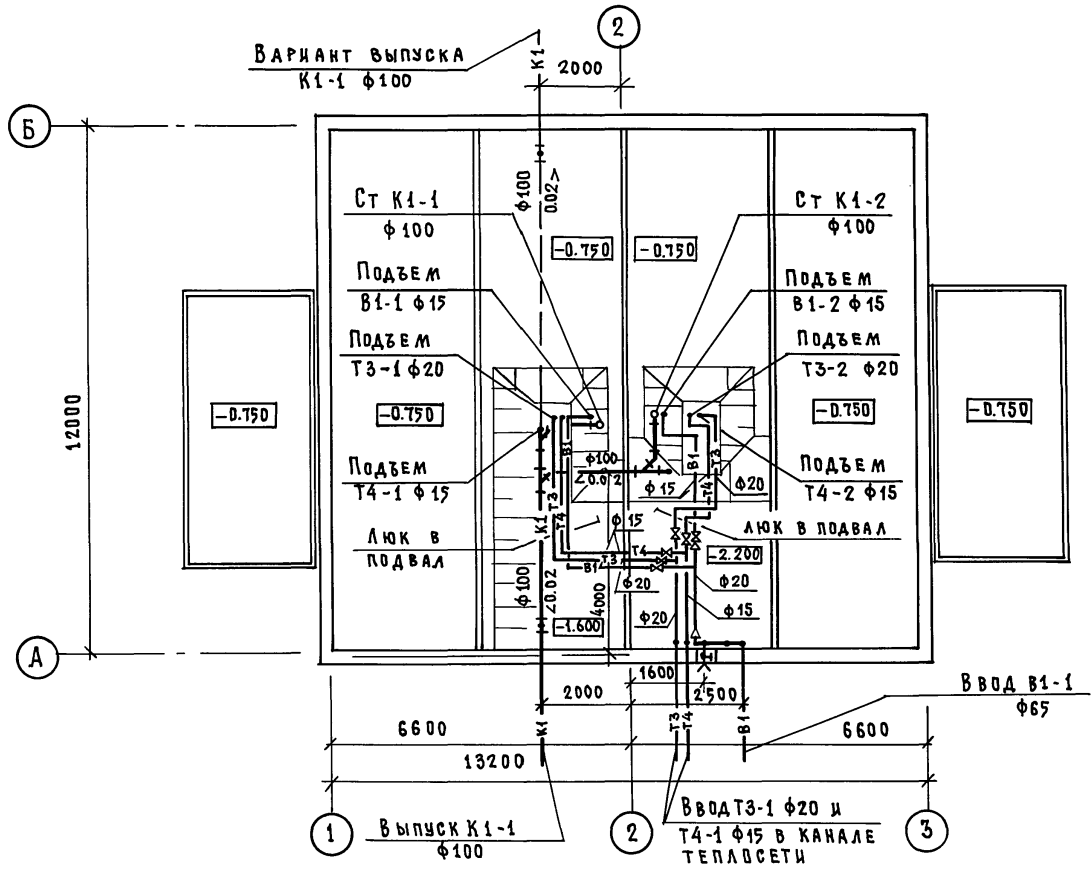
Привязка настоящего типового проекта выполнена в соответствии с действующими нормами и правилами (в том числе по взрывопожарной безопасности).

Гл. констр. проекта *Молчанова*

Гл. инженер проекта

181-192-42.89 Ал. I ч. 2 ВКГ

СДРГЛАСОВАНО:	ИВАНОВСКИЙ
КУ-2	ВЕРИЧЕНА
КО-6	БОРИМЕНА
ИНВ. № ПОДА	ПОДПИСЬ И ДАТА ВЗАМ. ИНЖ. №



ПРИМЕЧАНИЕ

1. Системы В1, Т3, Т4 при свайных и столбчатых фундаментах аналогичны
2. Системы В1, Т3, Т4, К1 ниже отм. 0.000 при основном варианте и вариантах 1а, 1б аналогичны.

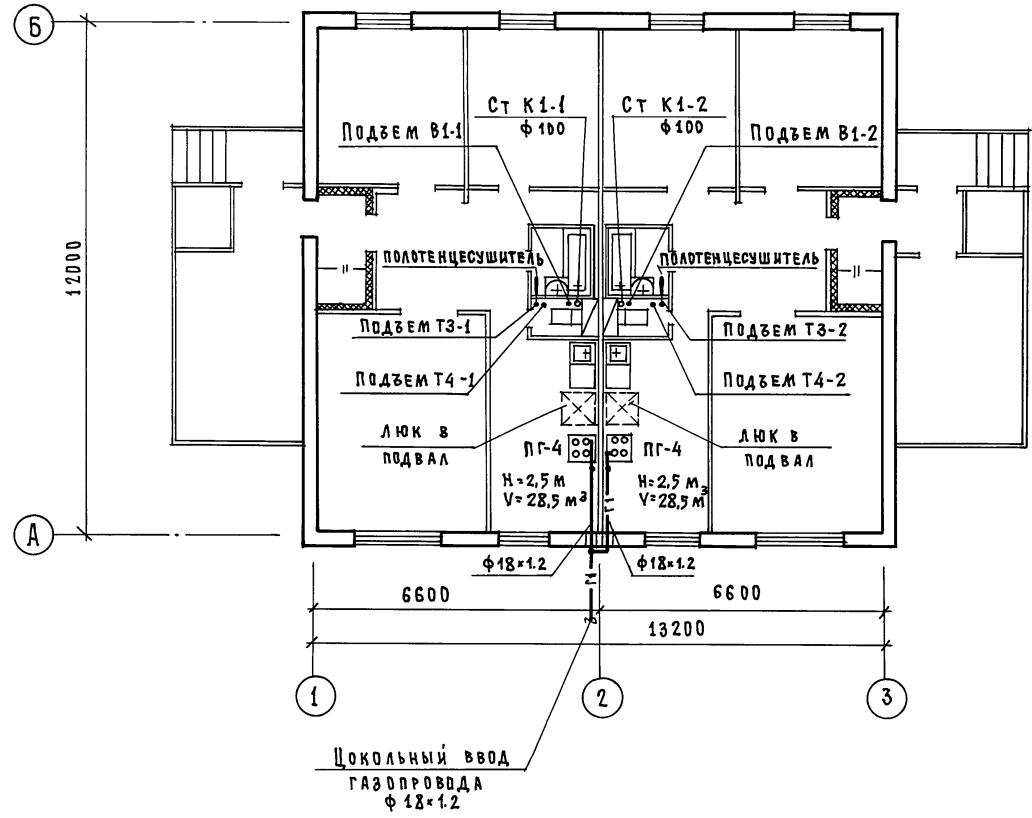
ПРИВЯЗАН:		181-192-42.89 Альбом I часть 2 ВКГ		
ИНВ. №	Я. КОНСТ.	РЕПЧИНА	ФРЕЙДИН	МОЛЧАНОВА
	ИНЖЕНЕР	ЧЕРТОВА		
		Одноэтажный 2 ^х квартирный жилой дом с 3 ^х комнатными квартирами		
		Основной вариант. План ниже отм. 0.000 с системами В1, Т3, Т4, К1		
		СТADIЯ	ЛИСТ	ЛИСТОВ
		Р	2	
		по железобетону им. А. А. ЯКУШЕВА		

181-192-42.89 Ал. I ч. 2 ВКГ

СОГЛАСОВАНО:

ИВАНОВСКИЙ	КО-2
ИВАНОВА	КО-6
БЕРИЩЕВА	КО-6
САРЫЧЕНКО	КО-6

ИМ. № ПОДА	ПОДПИСЬ И ДАТА	ИЗМ. №



ПРИВЯЗАН:

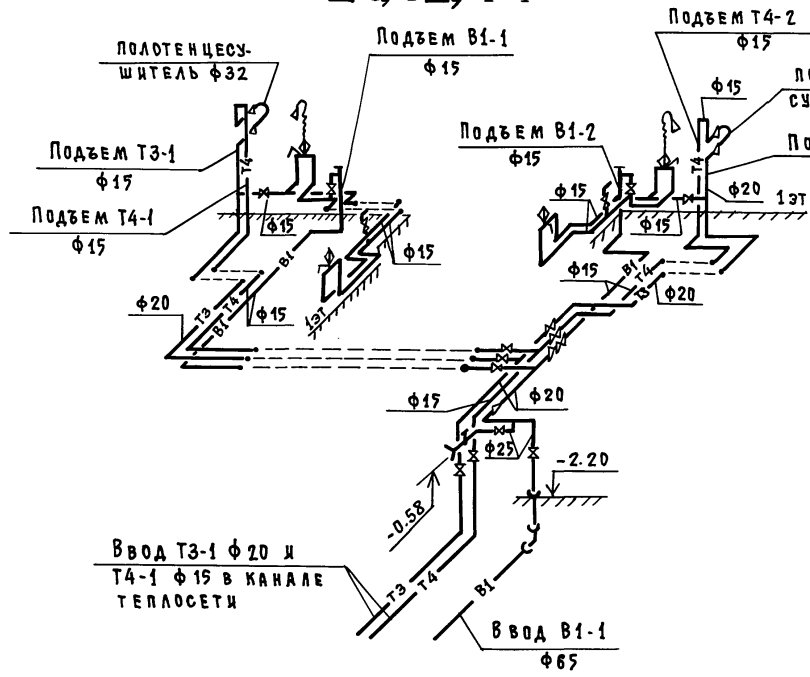
И. КОНСТ.	РЕПЧИНА	<i>Репчина</i>
ЗАВ. ОТД.	ФРЕЙДИН	<i>Фрейдлин</i>
ТА. КОНСТ.	МОЛЧАНОВА	<i>Молчанова</i>
ИНЖЕНЕР	ЧЕРТОВА	<i>Чертова</i>

181-192-42.89 Альбом I часть 2 ВКГ

Одноэтажный 2-квартирный жилой дом с 3 ^х комнатными квартирами	СТАДИЯ	Лист	Листов
Основной вариант. План этажа с системами В1, Т3, Т4, К1, Г1	Р	3	
	по железобетону И.М. А.А. ЯКШЕВА		

181-192-42.89 Ал. I ч. 2. ВКГ

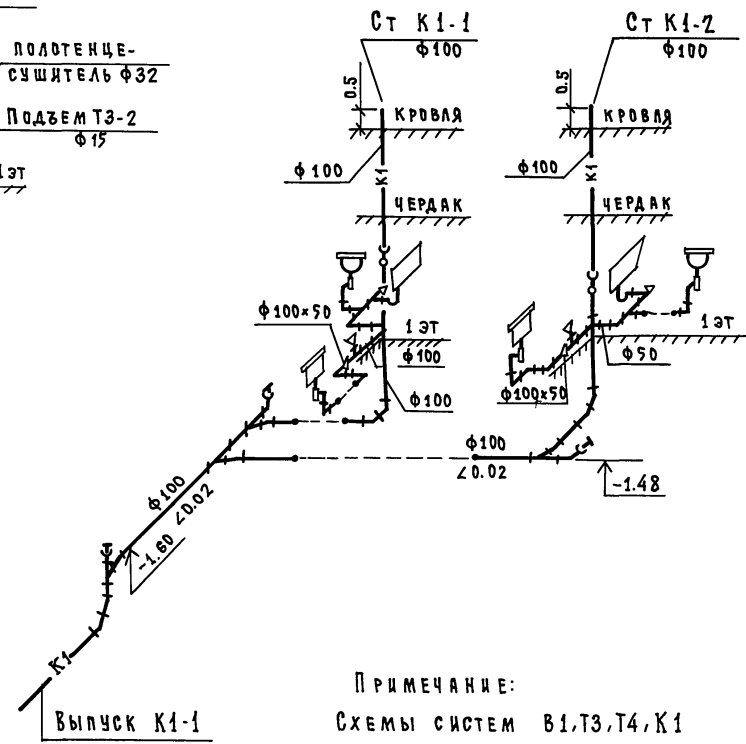
В1, Т3, Т4



ВВОД Т3-1 φ 20 и Т4-1 φ 15 в КАНАЛЕ ТЕПЛОСЕТИ

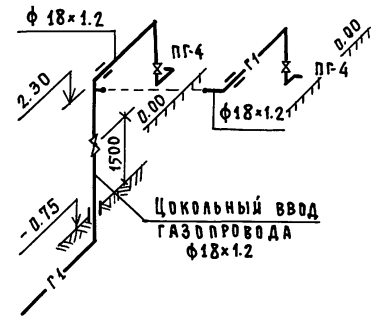
ВВОД В1-1 φ 65

К1



ПРИМЕЧАНИЕ:
Схемы систем В1,Т3,Т4,К1 при основном варианте и вариантах 1 а, 1б аналогичны

Г1



Имя, №подписи и дата выдачи чертежа

Привязан:				181-192-42.89 Альбом I часть 2 ВКГ			
И.контр.	Репина	<i>Репина</i>		Одноэтажный 2-квартирный жилой дом с 3 ^х комнатными квартирами	Стая	Лист	Листов
Зав.отд.	Фрейдлин	<i>Фрейдлин</i>		Основной вариант.	Р	4	
Гл.конст.	Молчанова	<i>Молчанова</i>		Схемы систем В1,Т3,Т4,К1,Г1	КБ	по железобетону	им. А.А. Якушева
Инженер	Чертова	<i>Чертова</i>					

ПОЯСНЕНИЯ К ВАРИАНТАМ ПРОЕКТА.

ПРОЕКТ ЖИЛОГО ДОМА РАЗРАБОТАН В 3^Х ВАРИАНТАХ:

ВАРИАНТ 1

НАЛИЧИЕ ЦЕНТРАЛИЗОВАННОГО ОТОПЛЕНИЯ И ГОРЯЧЕГО ВОДОСНАБЖЕНИЯ. ОТСУТСТВИЕ СЕТЕВОГО ГАЗА.

- а) ПЛИТА НА СНИЖЕННОМ ГАЗЕ;
- б) ПЛИТА НА ТВЕРДОМ ТОПЛИВЕ.

ВАРИАНТ 2.

ОТСУТСТВИЕ ЦЕНТРАЛИЗОВАННОГО ОТОПЛЕНИЯ И ГОРЯЧЕГО ВОДОСНАБЖЕНИЯ. НАЛИЧИЕ СЕТЕВОГО ГАЗА.

Для приготовления пищи - газовая плита:

для горячего водоснабжения - газовый водоподогреватель ВПГ-20;

для отопления - АОГВ 11.6-3-У.

ВАРИАНТ 3.

ОТСУТСТВИЕ ЦЕНТРАЛИЗОВАННОГО ОТОПЛЕНИЯ И ГОРЯЧЕГО ВОДОСНАБЖЕНИЯ. ОТСУТСТВИЕ СЕТЕВОГО ГАЗА.

Для отопления и горячего водоснабжения - АВТ-17.5.

- а) плита на сниженном газе;
- б) плита на твердом топливе.

МОНТАЖ СИСТЕМ ВОДОСНАБЖЕНИЯ, КАНАЛИЗАЦИИ И ГАЗОСНАБЖЕНИЯ ПРОИЗВОДИТЬ В СООТВЕТСТВИИ С ГЛАВАМИ СНиП 3.05.01-85 и СНиП 3.05.02-88. МОНТАЖ УСТАНОВОК СНИЖЕННОГО ГАЗА ВЫПОЛНЯТЬ РУКОВОДСТВУЯСЬ АЛЬБОМОМ СЕРИИ 5.905-13. ИНДИВИДУАЛЬНЫЕ И ГРУППОВЫЕ БАЛЛОННЫЕ УСТАНОВКИ СНИЖЕННОГО ГАЗА. ВНУТРЕННИЕ РАЗВОДКИ ГАЗОПРОВОДА ЗАПРОЕКТИРОВАНЫ В СООТВЕТСТВИИ СО СНиП 2.04.08-87.

ИЗОЛЯЦИЮ ТРУБОПРОВОДОВ ВОДОСНАБЖЕНИЯ ПРОИЗВОДИТЬ ИЗДЕЛИЯМИ ИЗ МИНЕРАЛЬНОЙ ВАТЫ С ПOKPOBНЫМ СЛОЕМ ИЗ СТЕКЛОТКАНИ. ТОЛЩИНА ИЗОЛЯЦИИ ТРУБОПРОВОДА ХОЛОДНОЙ И ГОРЯЧЕЙ ВОДЫ - 30 мм.

ГАЗОПРОВОД ПРОКЛАДЫВАЕТСЯ ОТКРЫТО. ПРИ ПЕРЕСЕЧЕНИИ СТЕНЫ ГАЗОПРОВОДА ДОЛЖЕН БЫТЬ ЗАКЛЮЧЕН В СТАЛЬНУЮ ГИЛЬЗУ. КРЕПЛЕНИЕ ГАЗОПРОВОДА ПРОИЗВОДИТСЯ С ПОМОЩЬЮ КРОНШТЕЙНОВ И КРЮКОВ.

ПРИ ПРИВЯЗКЕ ПРОЕКТА СЕТИ ГАЗОСНАБЖЕНИЯ ДОЛЖНЫ БЫТЬ СОГЛАСОВАНЫ С МЕСТНЫМ УПРАВЛЕНИЕМ ГАЗОВОГО ХОЗЯЙСТВА.

181-192-42.89 Ал. I ч. 2 ВКГ

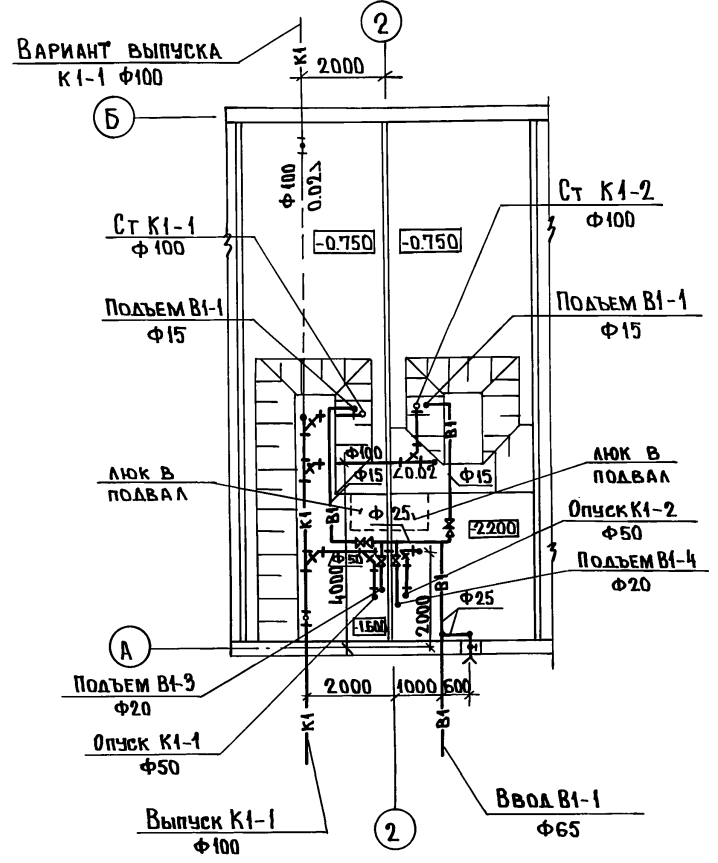
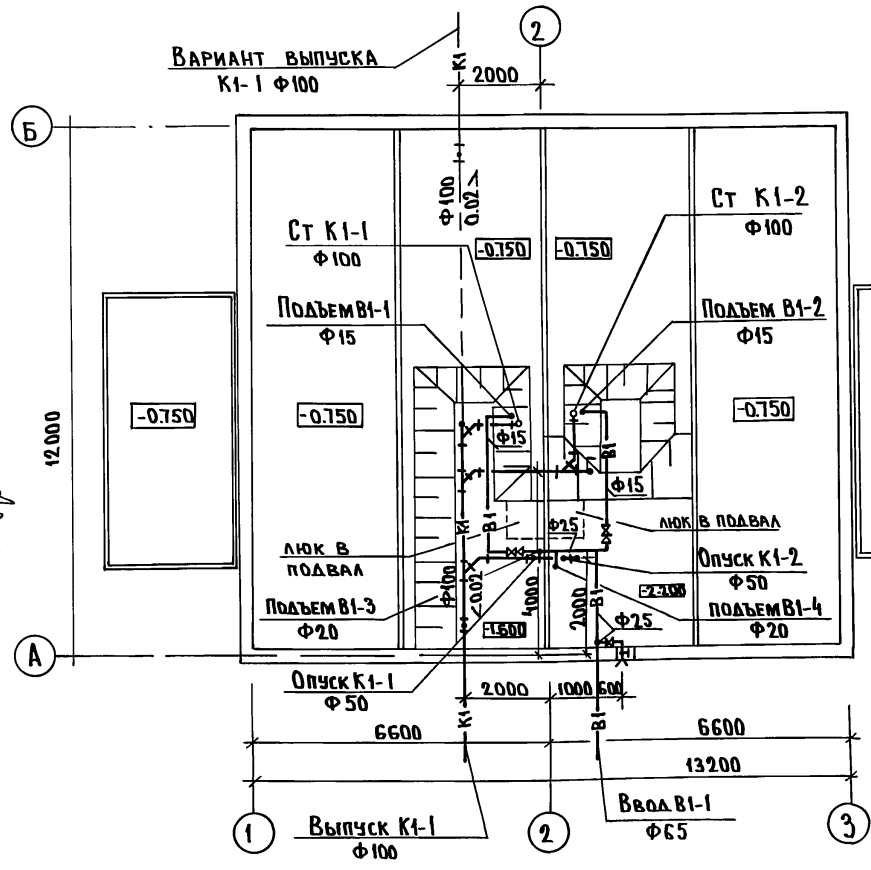
ИНВ. И ПОДЛ. ПОДПИСИ И Д. АТА. ВЗАМ. ИНВ. К

				181-192-42.89 Альбом I часть 2 ВКГ		
ПРИВЯЗАН:				Одноэтажный 2-квартирный жилой дом с 2 ^х и 4 ^х комнатными квартирами		
	И. КОНТР.	РЕПЧИНА	<i>Селин</i>	Стадия	Лист	Листов
	ЗАВ. ОТА	ФРЕЙДИН	<i>Фрейдлин</i>	Р	5	
	ГЛА. КОНСТ.	МОЛЧАНОВА	<i>Молчанова</i>	КБ по железобетону		
ИНВ. №	ИНЖЕН.	ЧЕРТОВА	<i>Чертова</i>	ИМ. А.А. ЯКУШЕВА		
				Варианты 1а, 1б, 2, 3а, 3б.		
				Пояснения к вариантам проекта		

181-192-42.89 Ал. I ч. 2 ВКГ

ВАРИАНТ 2.3а

ВАРИАНТ 3б



СОГЛАСОВАНО:

КВ-2	ИВАНОВСКИЙ
КВ-6	БОБРЕНЕВА
КВ-6	СКОРНИЦЫНА
Инв. л. подл.	ПОДПИСЬ И ДАТА
Инв. л. инв. №	

ПРИМЕЧАНИЕ
Системы В1 К1 при свайных и столбчатых фундаментах аналогичны.

ПРИВЯЗАН:

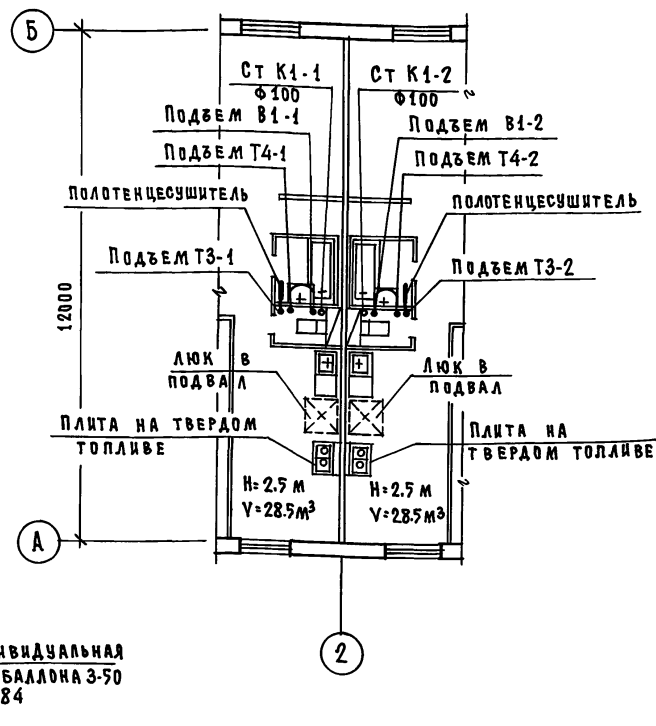
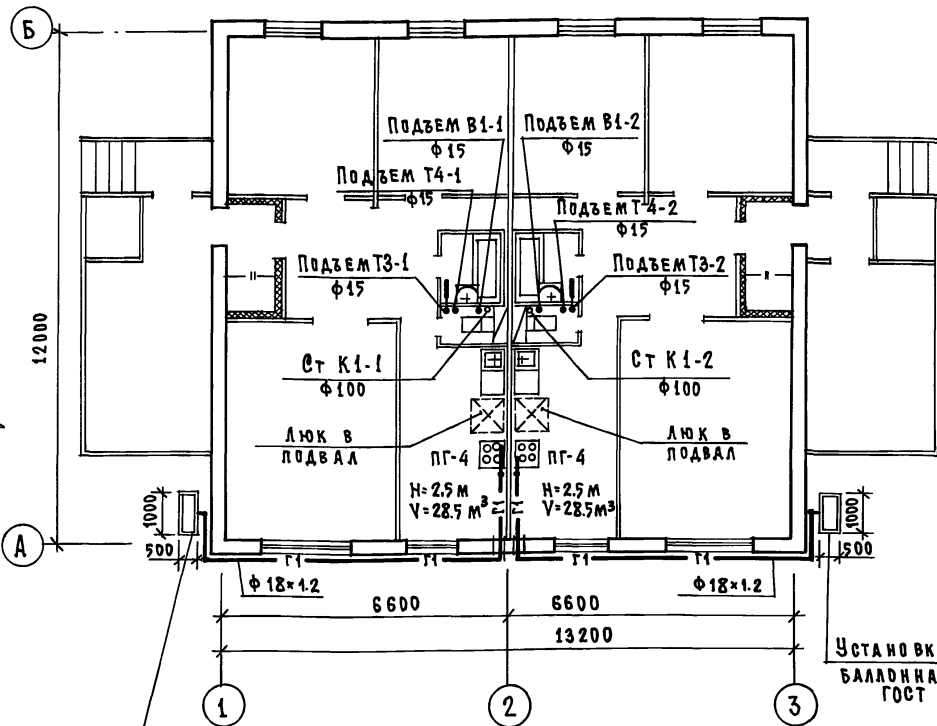
И. КОНТР.	РЕПЧИНА	<i>O. Repina</i>
ЗАВ. ОТА	ФРЕЙДИН	<i>Freidin</i>
ГЛА. КОНСТ.	МОЛЧАНОВА	<i>Molchanova</i>
ИНЖЕНЕР	ЧЕРТОВА	<i>Chertova</i>

181-192-42.89 Альбом I часть 2 ВКГ

Одноэтажный 2-квартирный жилой дом с 3* комнатными квартирами	СТАДИЯ	ЛИСТ	ЛИСТОВ
ВАРИАНТЫ 2.3а, 3б. ПЛАНЫ НИЖЕ ОТМ. 0,000 С СИСТЕМАМИ В1, К1	Р	Б	
	КБ ПО ЖЕЛЕЗОБЕТОНУ ИМ. А.А. ЯКУШЕВА		

ВАРИАНТ 1а

ВАРИАНТ 1б



Установка индивидуальная
баллонная на 2 баллона 3-50
ГОСТ 15860-84

Установка индивидуальная
баллонная на 2 баллона 3-50
ГОСТ 15860-84

Примечание:
Системы В1,Т3,Т4,К1 ниже отм. 0.000 при вариантах 1а, 1б и основном варианте аналогичны; план, схемы см. листы ВКГ-2, ВКГ-4.

Привязан:

ИНВ.№	ПОДА	ПОДА	ПОДА	ПОДА	ПОДА	ПОДА	ПОДА	ПОДА	ПОДА
И.КОНТ.	РЕПЧИНА	ФРЕЙДИЯ	МОЛЧАНОВА	ЧЕРТОВА					
З.АВ.ОТД.									
И.ИНЖ.									

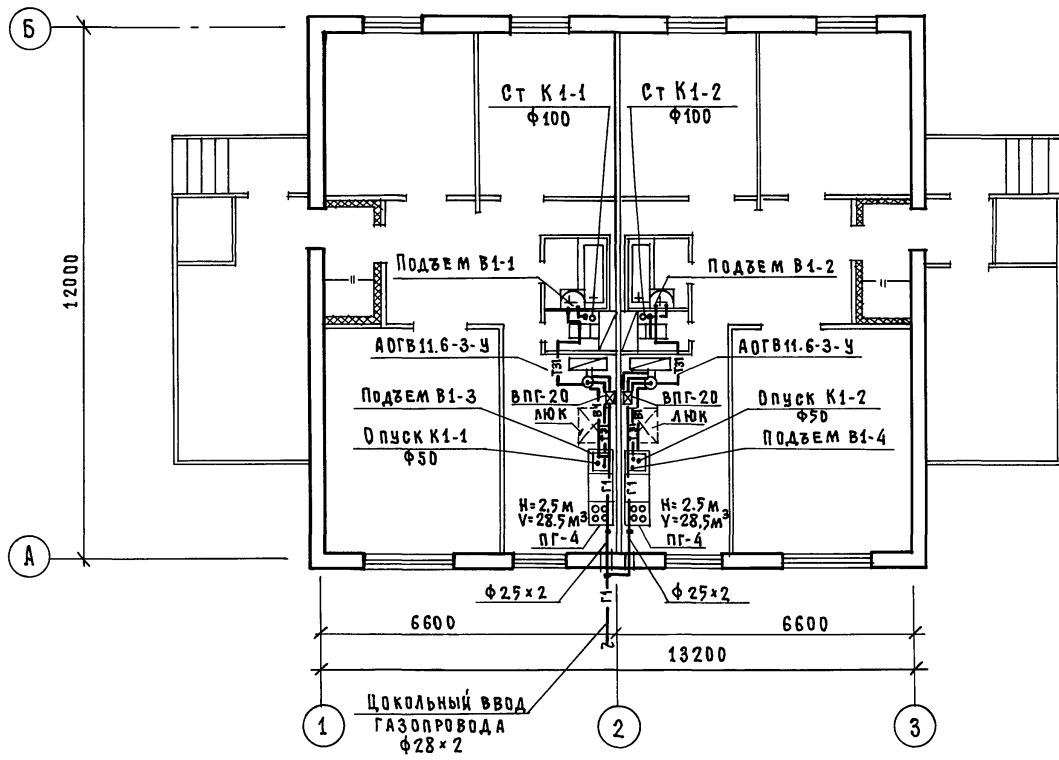
181-192-42.89 Альбом I часть 2 ВКГ

Одноэтажный 2-квартирный жилой дом с 3 ² комнатными квартирами	СТАЦИЯ	ЛИСТ	ЛИСТОВ
ВАРИАНТЫ 1а, 1б. ПЛАНЫ ЭТАЖА С СИСТЕМАМИ В1,Т3,Т4,К1,Г1	Р	Т	
	КБ по железобетону им. А.А. ЯКУШЕВА		

БОГДАНОВА И.
 КО-2
 ШВАКОВСКИЙ
 КО-6
 БОБРЫНЕВА
 КО-6
 БЕРЯЧЕНКО
 ИНВ.№ ПОДА ПОДА ПОДА ПОДА ПОДА ПОДА ПОДА ПОДА ПОДА ПОДА

181-192-42.89 Ал. I ч. 2 ВКГ

181-192-42.89 Ал. I ч. 2 ВКГ



СОГЛАСОВАНО:

Ивановский
Бобричева
Скрябченко

КО-2
КО-6
КО-6

Ш.№ подл. Подпись и дата ВЗАИМ.ИВ.Н

181-192-42.89 Альбом I часть 2 ВКГ		ЭТАЖА	Лист	Листов
Привязан:		Р	8	
И. КОНТР. Молчанова	Зав. отд. Фрейдли	Одноэтажный 2-квартирный жилой дом с 3 ^{ми} комнатными квартирами		
Гл. конст. Молчанова	Инженер Чертова	Вариант 2. План этажа с системами В1, Т31, К1, Г1		
И.ИВ.№		КБ по железобетону им. А.А.Якушева		

ВАРИАНТ 3а

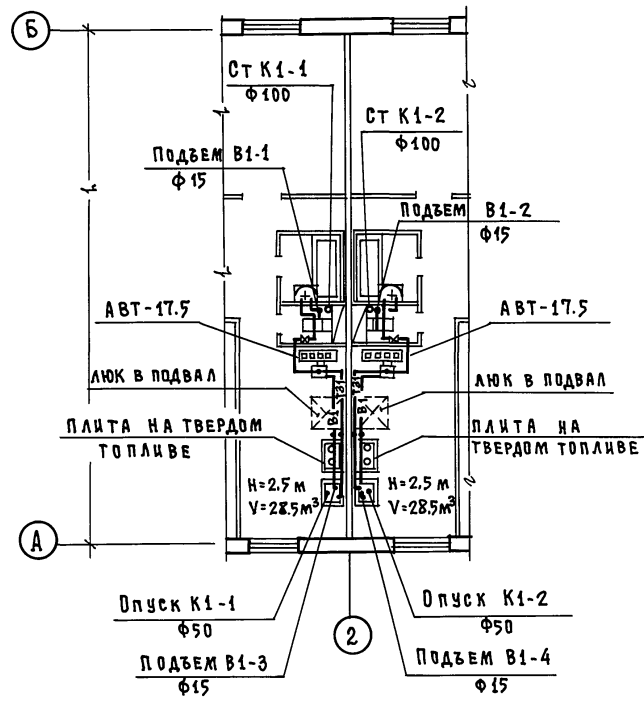
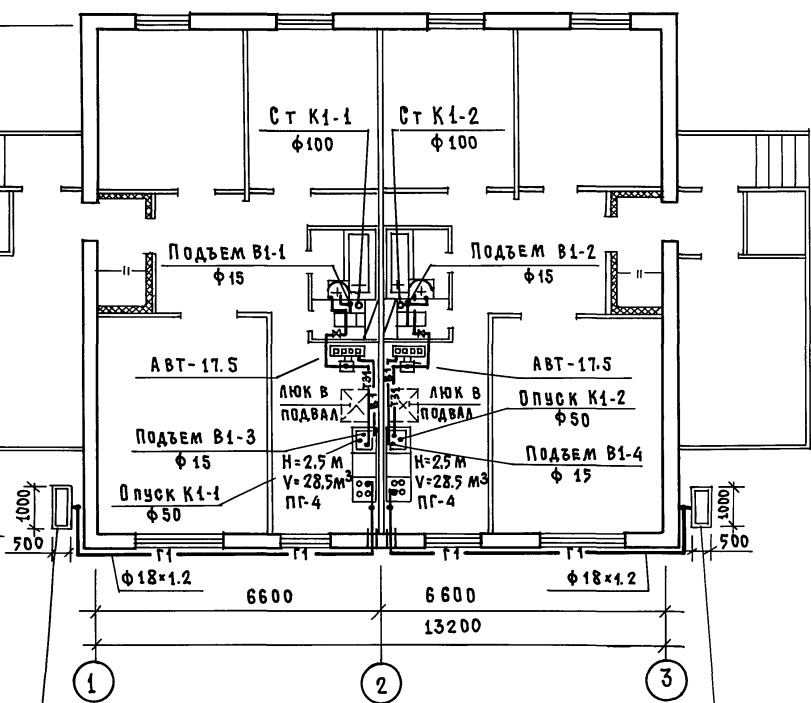
ВАРИАНТ 3б

181-192-42.89 Ал. I ч. 2 ВКГ

СОГЛАСОВАНО:

КО-2	ИВАНОВСКИЙ
КО-5	БОГАТЯКОВА
КО-6	КРЫЖИЧЕНКО

ИНВ.№ ПОДЛ. ПОДПИСЬ И ДАТА ВЗМ. ЛИСТ



Установка индивидуальная
баллонная на 2 баллона 3-50
ГОСТ 15860-84

Установка индивидуальная
баллонная на 2 баллона 3-50
ГОСТ 15860-84

181-192-42.89 Альбом I часть 2 ВКГ

Привязан:

И. КОНСТ.	РЕПЧИНА	<i>Репчина</i>
ЗАВ. ОТД.	ФРЕЙДИН	<i>Фрейдин</i>
ГЛ. КОНСТ.	МОЛЧАНОВА	<i>Молчанова</i>
ИНЖЕНЕР	ЧЕРТОВА	<i>Чертова</i>

Одноэтажный 2^д квартирный
жилой дом с 3^д комнатными
квартирами

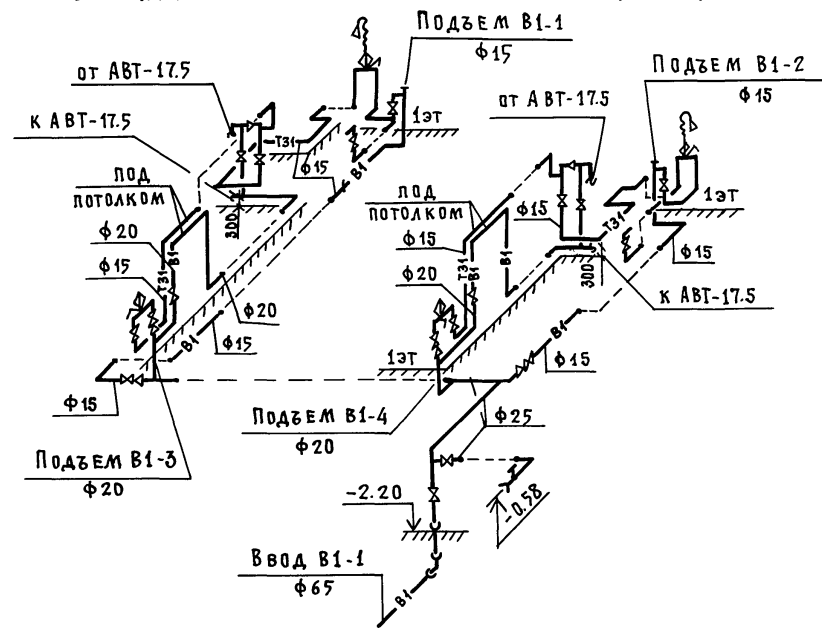
Варианты 3а; 3б
Планы этажа с системами
В1, Т31, К1, Г1

СТАДИЯ	ЛИСТ	ЛИСТОВ
Р	9	
КБ ^о по железобетону ИМ. А.А. ЯКУШЕВА		

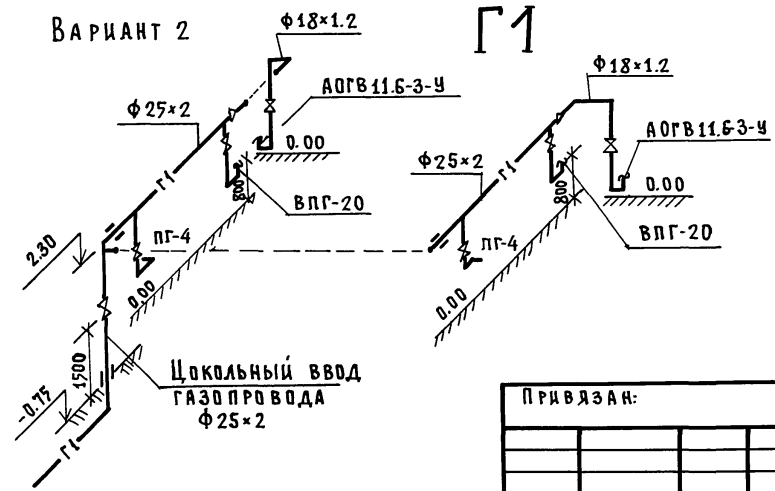
184-192-42.89 Ал. I ч. 2 ВКГ

В1, Т3, Т4

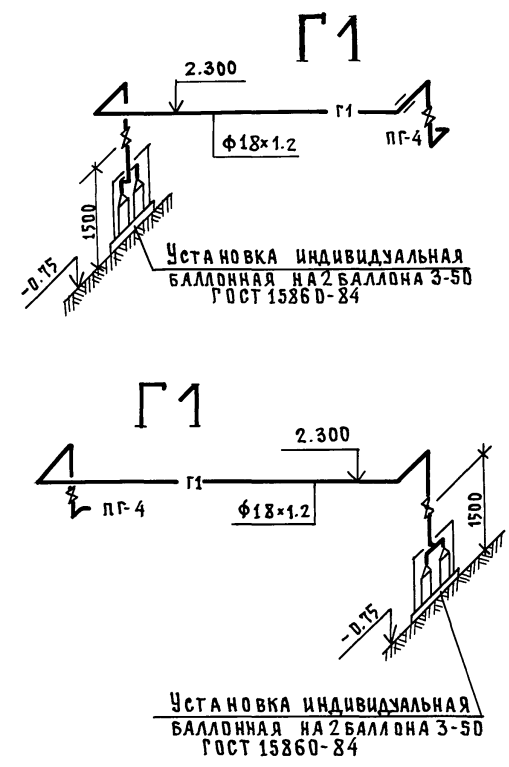
ВАРИАНТ 3а



ВАРИАНТ 2



ВАРИАНТЫ 1а, 3а



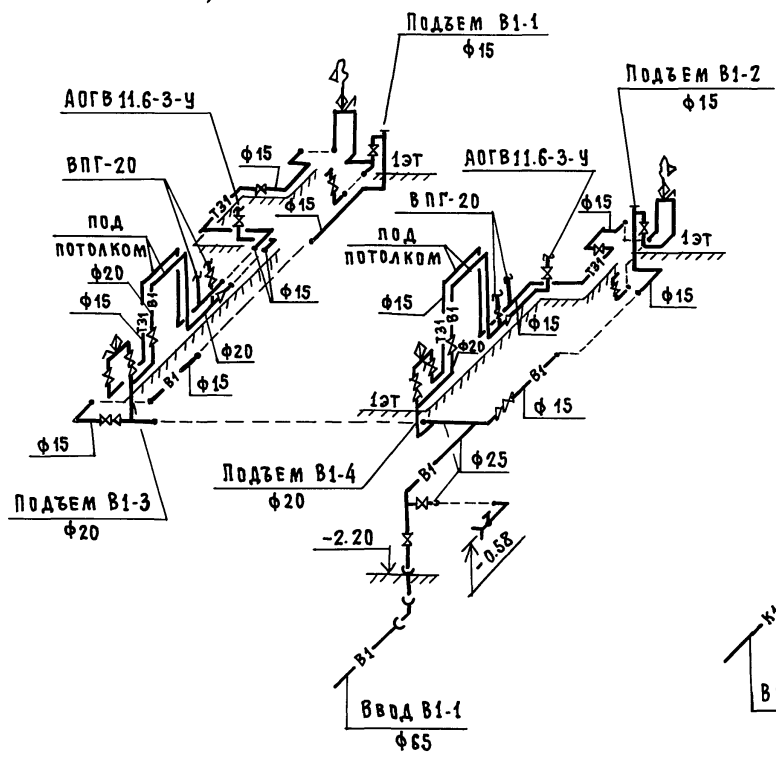
Инв.№ подл. Подпись и дата Взам. инв.№

Привязан:		184-192-42.89 Альбом I часть 2 ВКГ		
Инв.№		И.КОНТ. РЕПЧИКА	Э.ЖУК	ОДНОЭТАЖНЫЙ 2-КВАРТИРНЫЙ ЖИЛОЙ ДОМ С 3 ^х КОМНАТНЫМИ КВАРТИРАМИ
		ЗАВ.ОТД. ФРЕЙДИН		
		ГЛ.КОНСТ. МОЛЧАНОВА	М.М.С.	ВАРИАНТЫ 1а, 2, 3 а
		ИНЖЕНЕР ЧЕРТОВА	А.М.С.	СХЕМЫ СИСТЕМ В1,Т3,Т4, Г1.
				СТАДИЯ Р
				ЛИСТ 10
				ЛИСТОВ
				КБ ПО ЖЕЛЕЗОБЕТОНУ ИМ. А.А. ЯКУШЕВА

181-192-42.89 Ал. I ч. 2 ВКГ

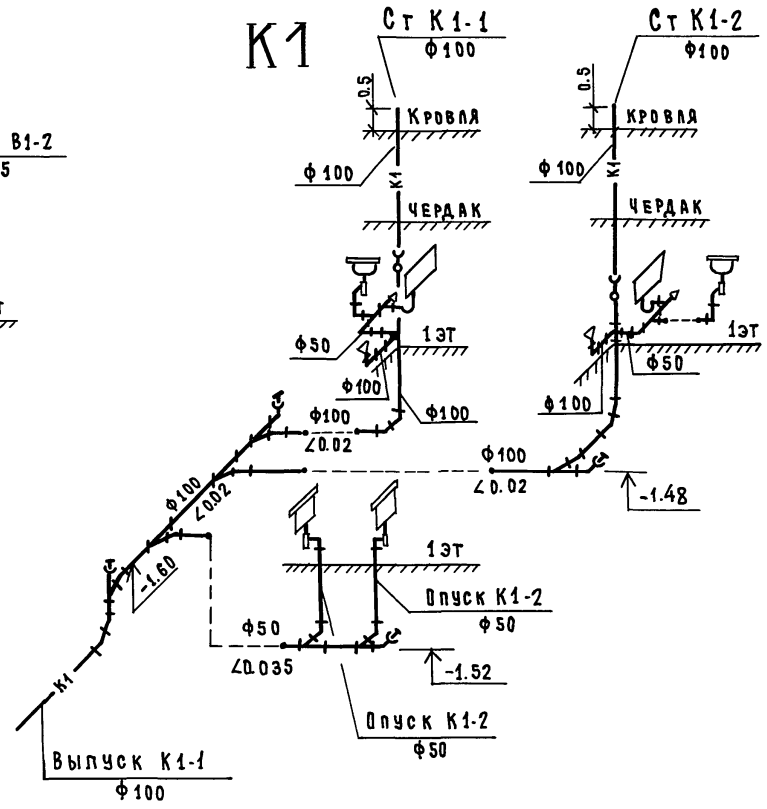
ВАРИАНТ 2

В1, Т31



ВАРИАНТЫ 2.3а

К1



ИНВ. № ПОДА, ПОДПИСЬ И ДАТА ВЗАИМ-ИНВ. №

ПРИВЯЗАН:

И. КОНТР.	РЕПЧИНА	<i>Репчина</i>
ЗАВ. ОТД.	ФРЕЙДИН	<i>Фрейдлин</i>
И. КОНСТ.	МОЛЧАНОВА	<i>Молчанова</i>
ИНЖЕНЕР	ЧЕРТОВА	<i>Чертova</i>

181-192-42.89 Альбом I часть 2 ВКГ

Одноэтажный 2-квартирный жилой дом с 3^х комнатными квартирами

ВАРИАНТЫ 2, 3а
СХЕМЫ СИСТЕМ В1, Т31, К1

СТАДИЯ	ЛИСТ	ЛИСТОВ
Р	11	

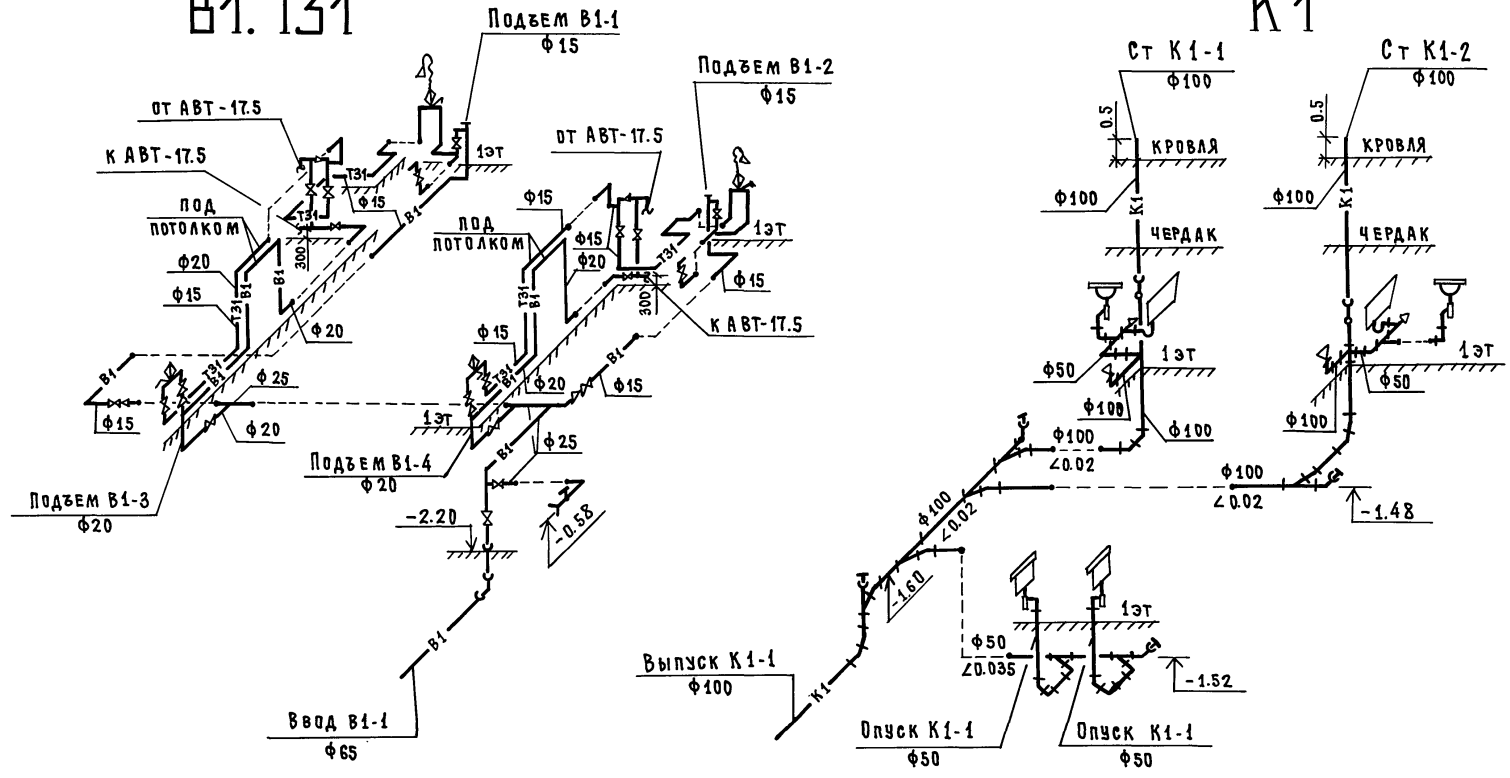
КБ по ЖЕЛЕЗОБЕТОНУ
ИМ. А. А. ЯКУШЕВА

ВАРИАНТ 3Б

ВАРИАНТ 3Б

В1. Т31

К1



181-192-42.89 Ал. I ч. 2 ВКГ

ИНВ. № ПОДА. ПОДАТЬ И ДАТА ВЗАМ. ИНЖ. №

				181-192-42.89 Альбом I часть 2 ВКГ		
ПРИВЯЗАН:				Одноэтажный 2-квартирный жилой дом с 3 ^х комнатными квартирами		
				СТADIЯ Лист Листов		
				Р 12		
				ВАРИАНТ 3Б.		
ИНВ. №				СХЕМЫ СИСТЕМ В1.Т31.К1		
				КБ по ЖЕЛЕЗОБЕТОНУ им. А.А.ЯКУШЕВА		

181-192-42.89

Настоящий проект выполнен в соответствии с „Указаниями по проектированию электрооборудования жилых зданий СН -544-82 и ПУЭ.

Электроснабжение жилого дома осуществляется кабельным или воздушным вводом от внешней сети напряжением 380/220В.

Сечение кабеля или провода для воздушного ввода определяется при привязке дома.

В качестве вводного щита выбран силовой ящик типа ЯРП11-30132У3.

Распределительные квартирные щитки приняты типа ШК-2101УХЛ4. В щитках размещаются счетчики общеквартирного учета эл. энергии и автоматы для защиты групповых линий. Щитки устанавливаются в прихожих, в нишах. Групповая осветительная сеть выполняется проводом АППВ сечением 2 кв.мм, а к розеткам 25А сечением 4 кв.мм.

Провода прокладываются в пустотах плит перекрытий, в каналах и бороздах стеновых панелей и перегородок.

Прокладка проводов по наружным стенам здания выполняется открыто в стальных трубах ϕ 25мм по чердаку, а по деревянным потолкам веранд проводом АППР открыто на скобах.

Вводные линии к квартирным щиткам прокладываются проводом АПВ-380 сечением 6 мм²

Осветительная арматура, выключатели и штепсельные розетки монтируются после окончания отделочных работ. При монтаже строительных конструкций здания необходимо принять меры исключающие возможную заливку каналов и отверстий, предусмотренных в ж/б изделиях бетонным раствором.

Все металлические нетокопроводящие части подлежат заземлению путем металлического соединения с нулевым проводом сети

Основные данные проекта:
Твердое газов. плит. топливо 380/220В

- 1. Напряжение питающей сети
- 2. Нагрузка на вводе — 10 кВт 9 кВт
- 3. Расчетный ток на вводе — 22.7А 20.4 А

Привязан:

И. КОНТР.	Полянский	ЮФ	181-192-42.89	Альбом Часть 2 90.		
Зав. отд.	Фрейдин	Скрынченко	одноэтажный 2-квартирный жилой дом с 3 ^х комнатными квартирами	Стация	Лист	Листов
Рук. бр.	Скрынченко	Чинникова		РД	2	
Инв. н			Общие данные /окончание/	КБ по железобетону им. А.А. Якушева		

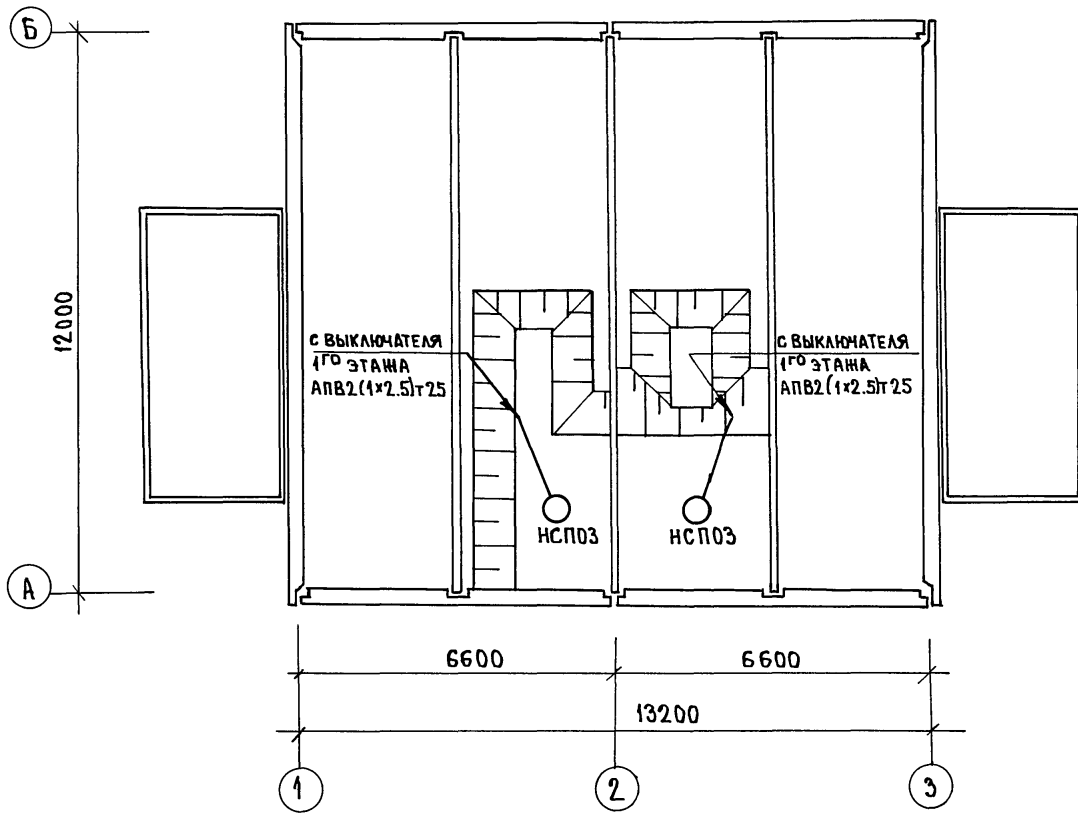
Инв. н Подл. Подпись и д. ата Взам. Инв. н

181-192-42.89

СОГЛАСОВАНО:

КО-2	ИВАНОВИЧ
КО-5	БОБРИНОВА
КО-6	МОЛЧАНОВА

ИНВ. № ПОДА	ПОДАПИСЬ И ДАТА	ВЗАМ.ИНВ.№
-------------	-----------------	------------



ПРИВЯЗАН:

ИНВ. №	ТЕХНИК	ЧИЖИКОВА
	ВЕД. КОН.	ПОЛЯНСКИЙ
	РУК. БР.	СКРЫНЧЕНКО
	ЗАВ. ОТД.	ФРЕЙДИН

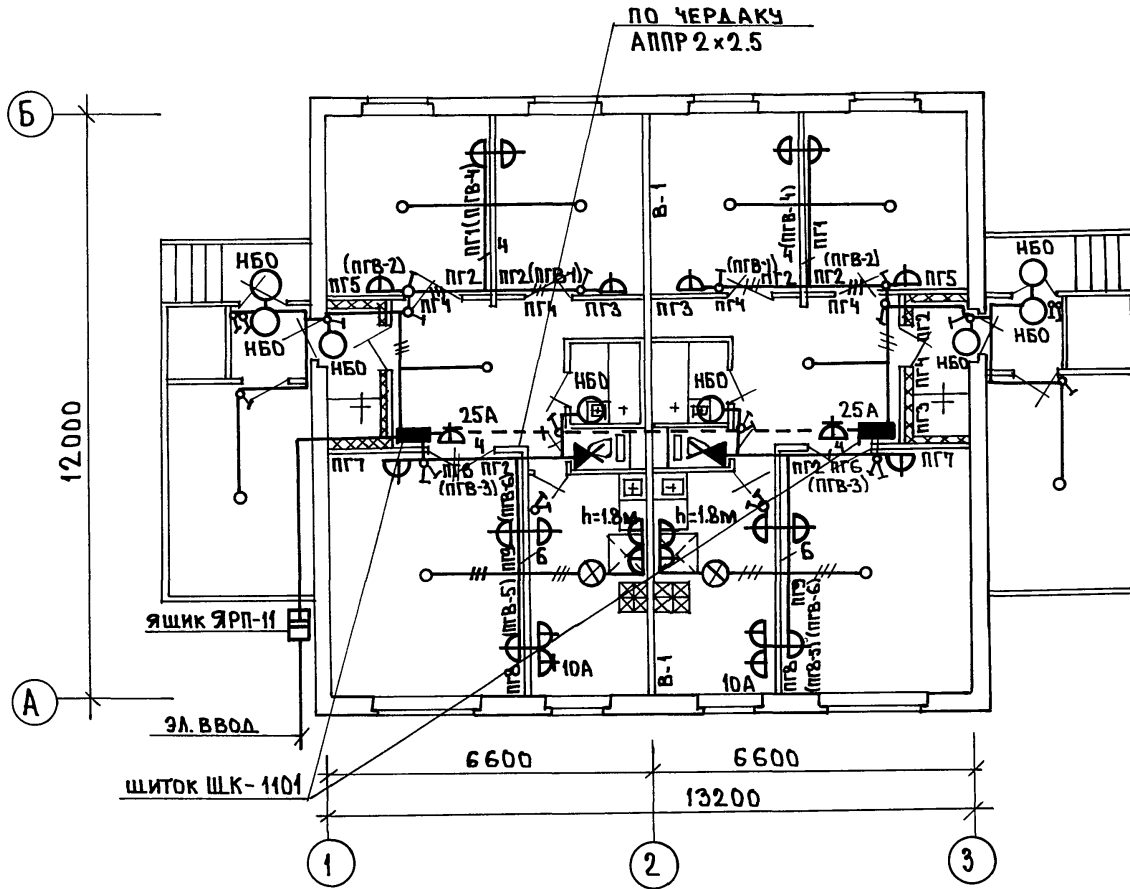
Н. КОНТР.	ПОЛЯНСКИЙ	181-192-42.89	Альбом I часть 2	30	
ОДНОЭТАЖНЫЙ 2-КВАРТИРНЫЙ ЖИЛОЙ ДОМ С 3 ^х КОМНАТНЫМИ КВАРТИРАМИ			СТАДИЯ	ЛИСТ	ЛИЕТОВ
ПЛАН ОСВЕТИТЕЛЬНОЙ СЕТИ ПОДВАЛА			РД	3	
			КБ ПО ЖЕЛЕЗОБЕТОНУ ИМ. А.А. ЯКУШЕВА		

181-192-42.89

СОГЛАСОВАНО:

КО-2	ИВАНОВСКИЙ
КО-3	БОБРНИЦКАЯ
КО-5	МОЛЧАЛОВА

ИМВ. № ПОДА.	ПОДПИСЬ И ДАТА	ВЗРАМ. ИМВ. №



ПРИМЕЧАНИЕ:

В КРУГЛЫХ СКОБКАХ ДАНЫ НАЗВАНИЯ ДЛЯ ВАРИАНТА КЕРАМЗИТОБЕТОННЫХ ПЕРЕГОРОДОК

ПРИВЯЗАН:

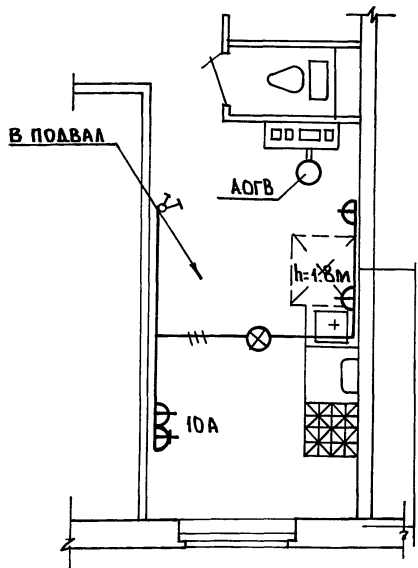
ЗАВ. ОТА	ФРЕЙДИН
РУК. БР.	СКРЫНЧЕНКО
ВЕД. КОМ.	ПОЛЯНСКИЙ
ИНВ. N	ТЕХНИК ЧИШНИКОВА

Н. Контр.	Полянский	Жол

181-192-42.89		Альбом I часть 2 90	
Однотипный 2-квартирный жилой дом с трехкомнатными квартирами	СТАДИЯ	ЛИСТ	ЛИСТОВ
	РД	4	
ПЛАН ОСВЕТИТЕЛЬНОЙ СЕТИ	КБ по железобетону им. А.А.Якушева		

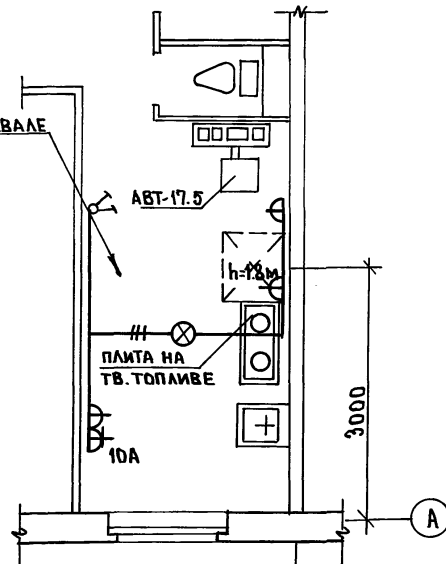
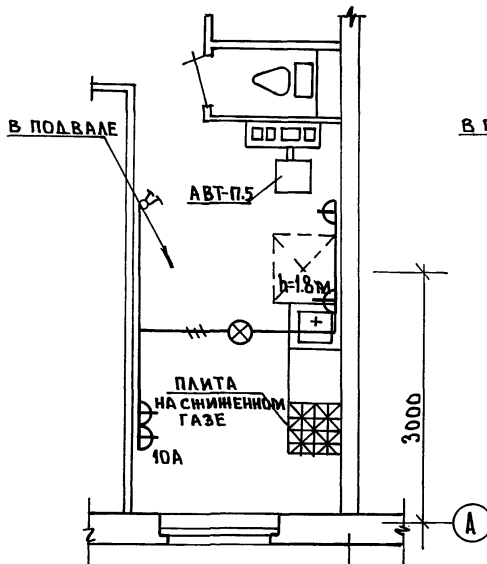
181-192-42.89

① СЕТЕВОЙ ГАЗ
ОТСУТСТВИЕ ЦЕНТРАЛИЗОВАННОГО
ОТОПЛЕНИЯ



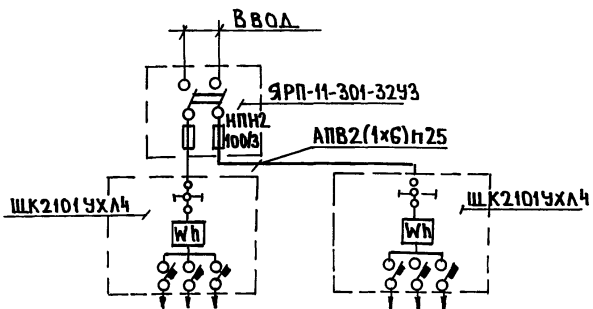
СХЕМА

② ТВЕРДОЕ ТОПЛИВО.
ОТСУТСТВИЕ ЦЕНТРАЛИЗОВАННОГО ОТОПЛЕНИЯ
И СЕТЕВОГО ГАЗА



②

②



ПРИВЯЗАН:

ИНВ. N

И. Контр	Полянский	<i>[Signature]</i>
Зав. Отд	Фрейдлин	<i>[Signature]</i>
Рук. БР	Скрыченко	<i>[Signature]</i>
Вед. Кон	Полянский	<i>[Signature]</i>
Техник	Чиникова	<i>[Signature]</i>

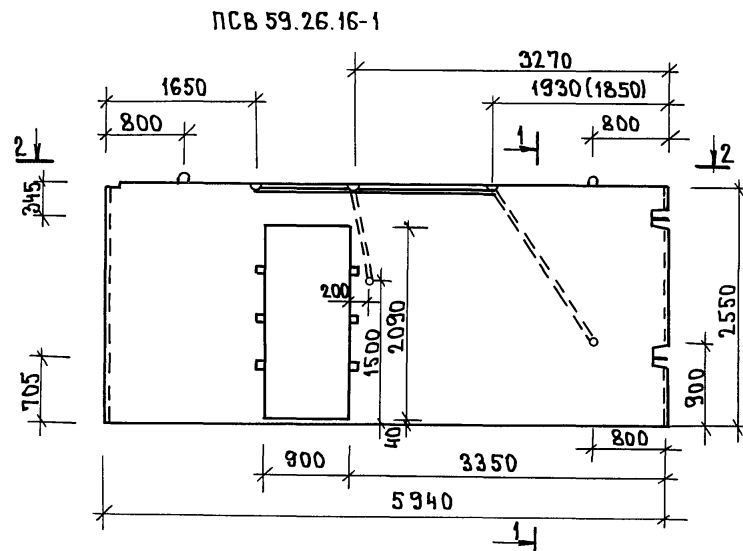
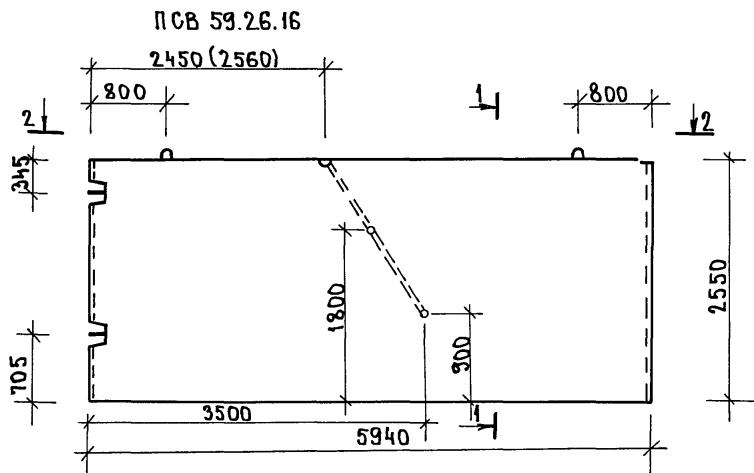
181-192-42.89 Альбом I часть 2 90

Одноэтажный 2-квартирный жилой дом с 3-х комнатными квартирами	Стация	Лист	Листов
	РА	5	
СХЕМА. ФРАГМЕНТЫ ПЛАНА		КБ по железобетону им. А.А. Яковлева	

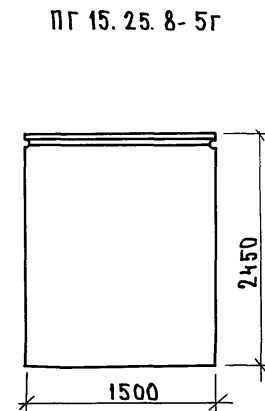
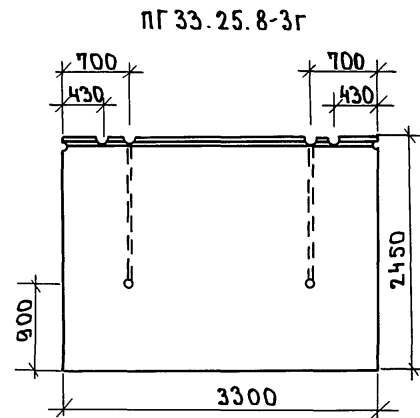
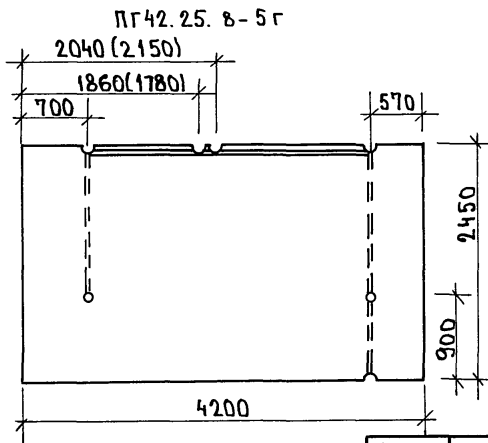
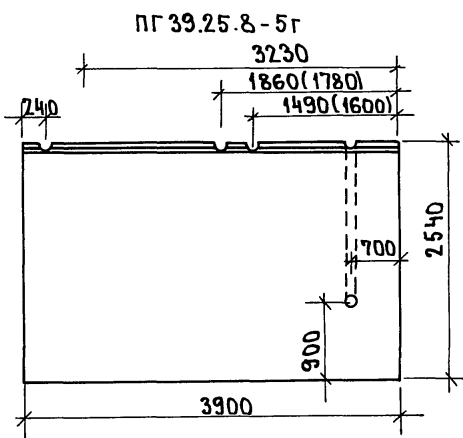
СОГЛАСОВАНО
КО-2
КО-6

ИНВ. N ПОДА ПОДПИСЬ И ДАТА ВЗАМ. ИНВ. N

ВНУТРЕННИЕ СТЕНОВЫЕ ПАНЕЛИ



ГИПСОБЕТОННЫЕ ПЕРЕГОРОДКИ



СОГЛАСОВАНО:	
КО-2	ИВАНОВСКИЙ
ИНВ. № ПОДА.	ПОДПИСЬ И Д.АТА
ИНВ. №	ВЗАМ. ИНВ. №

ПРИВЯЗАН:	
ИНВ. №	

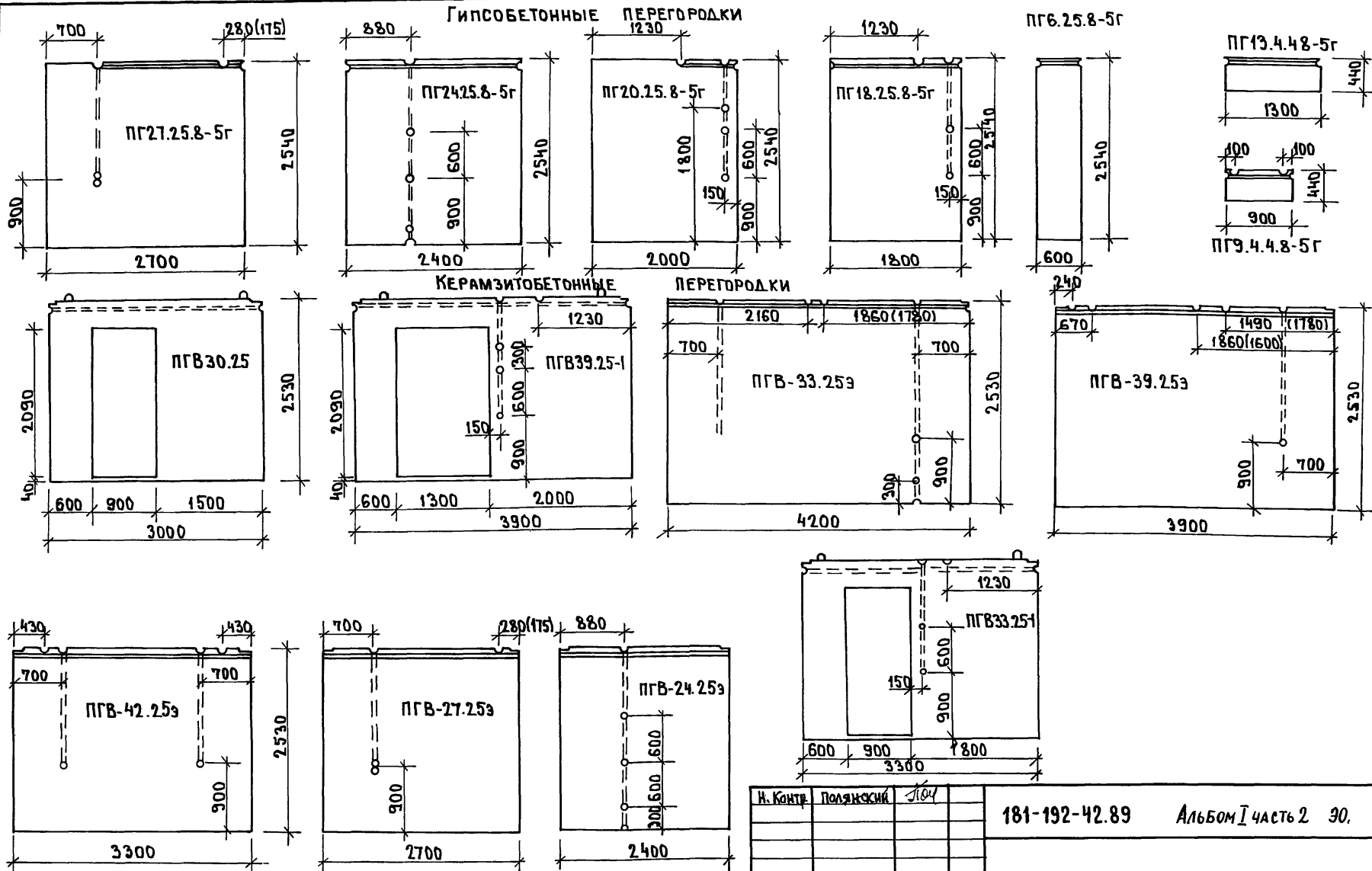
Н. Контр.	Полянский	<i>[Signature]</i>
Зав. отд.	ФРЕЙДИН	<i>[Signature]</i>
Вед. кон.	Полянский	<i>[Signature]</i>
Техник	Чиникова	<i>[Signature]</i>

181-192-42.89		Альбом I часть 2 90.	
Одноэтажный 2-квартирный жилой дом с 3 ^х комнатными квартирами	Стадия	Лист	Листов
	РД	6	
Изделия заводского изготовления с электроканалами	КБ по железобетону им. А.А. ЯКУШЕВА		

181-192-42.89

181-192-42.89

СОГЛАСОВАНО:
 КО-2 ИВАНОВСКИЙ
 ИМВ. И ПОДАЛ. ПОДПИСЬ И ДАТА. ВЗАИМН. ИМВ. №



ПРИВЯЗАН:

ИМВ. №	
ЗАВ. ОТД.	ФРЕЙДЛИН
ВЕД. КОМ.	ПОЛЯНСКИЙ
ТЕХНИК	ЧИНИКОВА

И. Контр.	ПОЛЯНСКИЙ	1604	181-192-42.89	Альбом Часть 2	30.
Одноэтажный 2-квартирный жилой дом с 3 ^х комнатными квартирами	Стая	Лист	Листов	РД	7
Изделия заводского изготовления с электроканалами	КБ по железобетону		ИМ. А.А. ЯКУШЕВА		

Общая часть

В проекте предусматривается устройство внутренних сетей телефонизации, радификации и телевидения.

Крепление опорных труб и гильз для радиостоек и телевизионных антенн предусматривается архитектурно-строительной частью.

Вводные кабели и провода прокладываются в трубах по чердаку в швах плит перекрытия и по плитам перекрытия.

Телефонизация

Телефонный ввод осуществляется от телефонной стойки СПТ-2 через абонентское защитное устройство АЗУ-5, устанавливаемое на чердаке.

Абонентская сеть выполняется проводом ТРП-1x2x0.4 скрыто под плинтусами.

Радификация

Ввод радиотрансляционной сети осуществляется трансформатором ТАМУ-10гм, устанавливаемого на радиотрубостойке РС-1 на крыше здания. Протяжка проводов от радиостойки до места спуска в стояк предусматривается в винипластовых трубах.

Сеть радиотрансляции выполняется проводом ПТЛЖ-2x1.2 по плитам перекрытия. Проход сетей через стены осуществляется в полиэтиленовых трубках d=25 мм.

Радиорозетки устанавливаются на высоте 15 мм от плинтуса и на расстоянии до 1000 мм от штепсельной розетки осветительной сети.

Телевидение

Для приема телевизионных сигналов на крыше здания предусматривается установка телевизионной антенны коллективного

Настоящий проект выполнен в соответствии с действующими нормами и правилами /в том числе по взрывопожарной безопасности/

Гл. инженер проекта *Фрейдин* /Фрейдин/

пользования. Телевизионный кабель РК-75-4-11 прокладывается от коробки УАР-6 до квартир аналогично радиотрансляционной сети.
ЗАЗЕМЛЕНИЕ.

Для защиты сетей от грозовых перенапряжений предусматривается устройство молниезащиты, состоящего из стальной шины d=8мм и заземлителей, для которых используется круглая сталь d=12мм, длиной 2.5м, соединенных между собой стальной полдосой 40x4 мм. Количество электродов определяется при привязке.

ОСНОВНЫЕ ДАННЫЕ ПРОЕКТА

	НАИМЕНОВАНИЕ	ЕД.ИЗМ.	КОЛ-ВО
1	Емкость телефонного ввода	пар	2
2	Количество радиотрансляционных точек	шт.	2
3	Количество телеантенн	компл.	1

ВЕДОМОСТЬ ПРИЛАГАЕМЫХ ДОКУМЕНТОВ

ОБОЗНАЧЕНИЕ	НАИМЕНОВАНИЕ	ПРИМЕЧ.
СС.СО	СПЕЦИФИКАЦИЯ ОБОРУДОВАНИЯ	
ССВМ	ВЕДОМОСТЬ МАТЕРИАЛОВ	

ВЕДОМОСТЬ ЧЕРТЕЖЕЙ ОСНОВНОГО КОМПЛЕКТА

ЛИСТ	НАИМЕНОВАНИЕ	ПРИМЕЧ.
1	ОБЩИЕ ДАННЫЕ	
2	СХЕМА СОЕДИНЕНИЙ. План кровли.	
3	ПЛАН СЕТЕЙ	

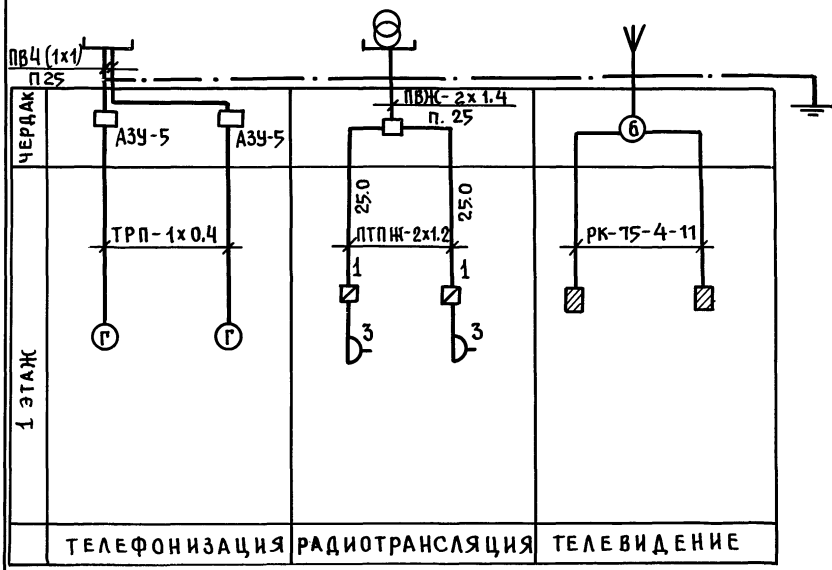
ПРИВЯЗАН:						
ИНВ.НО				181-192-42.89		
Н. Контр. Полянский <i>ЛЮЧ</i>				Альбом I часть 2 СС		
ЗАВ.ОТД. Фрейдин				СТАДИЯ	ЛИСТ	ЛИСТОВ
ВЕД.КОМ. Полянский				РД	1	3
ТЕХНИК. Чижикова				Одноэтажный 2-квартирный жилой дом с 3-х комнатными квартирами		
ОБЩИЕ ДАННЫЕ				КБ по железобетону им.А.А.Якушева		

181-192-42.89

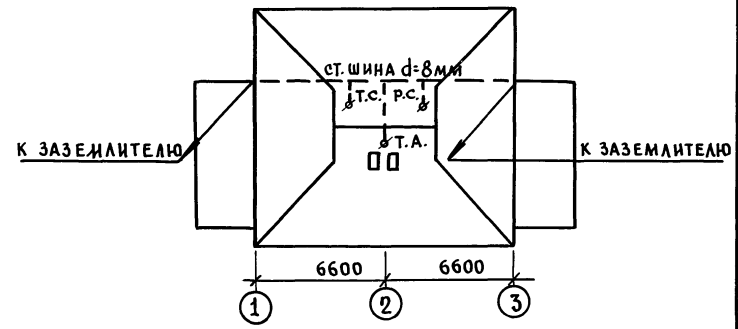
ИНВ.НО ПО Д.А. ПОДПИСЬ И ДАТА ВЗАИМН.УО

181-192-42.89

СХЕМА РАСПОЛОЖЕНИЯ.



ПЛАН КРОВЛИ



ИНВ. И ПОДА ПОДАТЬСЯ И ДАТА ВЗАМ. ИНВ.

ПРИВЯЗАН:			
ИНВ. н			

И. КОНТР.	ПОЛЯНСКИЙ	<i>ЛЮ</i>
ЗАВ. ОТД.	ФРЕЙДИН	<i>Фрейдин</i>
РЗК. БР.	СКРЫНЧЕНКО	<i>Скрынченко</i>
ВЕД. КОМ.	ПОЛЯНСКИЙ	<i>Полянский</i>
ТЕХНИК	ЧИЖИКОВА	<i>Чижикова</i>

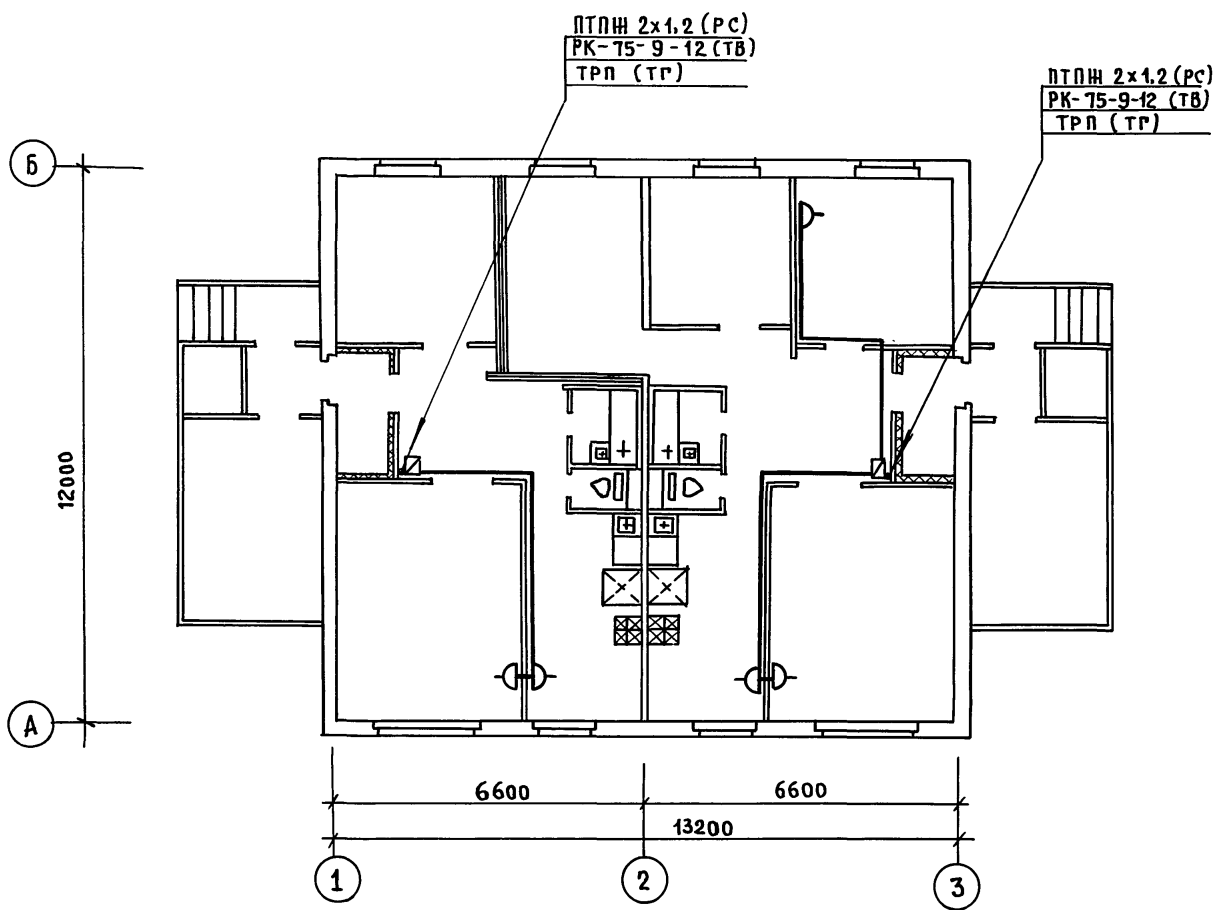
181-192-42.89 АЛЬБОМ I ЧАСТЬ 2 СС			
Одноэтажный 2-квартирный жилой дом с 3-комнатными квартирами	СТАДИЯ	ЛИСТ	ЛИСТОВ
	РД	2	
СХЕМА РАСПОЛОЖЕНИЯ ПЛАН КРОВЛИ.	КБ по ЖЕЛЕЗОБЕТОНУ им. А.А. ЯКУШЕВА		

181-192-42.89

СОГЛАСОВАНО:

КО-2	Ивановский
КО-6	Бобринева
КО-6	Моканова

ИНВ. ПЛОДА	ПОДПИСЬ И ДАТА	ВЗАМ. ИНВ. П



ПРИВЯЗАН:

ИНВ. П					
	ЗАВОДА.	ФРЕЙД ИИ			
	РУК. БР.	СКРЫНЧЕНКО			
	ВЕД. КОН.	ПОЛЯНСКИЙ			
	ТЕХНИК	ЧИЖИКОВА			

И. КОНТР.	ПОЛЯНСКИЙ	<i>ЛЮ</i>

181-192-42.89 Альбом I часть 2 сс.

Одноэтажный двухквартирный жилой дом с 2^х и 4^х комнатными квартирами.

Стадия	Лист	Листов
РД	3	

План сети.

КБ по железобетону
им. А.А. Якушева

23832-02

(34)

Горюх-Я