



КОМПЛЕКСНАЯ
СЕРИЯ 192
ТИПОВЫЕ ПРОЕКТЫ КРУПНОПАНЕЛЬНЫХ
ЖИЛЫХ ДОМОВ И ОБЩЕСТВЕННЫХ ЗДАНИЙ

ТИПОВОЙ ПРОЕКТ 181-192-43.89
ОДНОЭТАЖНЫЙ 2-КВАРТИРНЫЙ
ЖИЛОЙ ДОМ
С 2 И 4 КОМНАТНЫМИ КВАРТИРАМИ

АЛЬБОМ I
ЧАСТЬ 1 АРХИТЕКТУРНО-СТРОИТЕЛЬНЫЕ
ЧЕРТЕЖИ

				ПРИВЯЗАН:	
ИНВ. №					

Л.1 ч.1

181-192-43.89

ТИПОВОЙ ПРОЕКТ 181-192-43.89 ОДНОЭТАЖНЫЙ 2 - КВАРТИРНЫЙ ЖИЛОЙ ДОМ С 2 И 4 - КОМНАТНЫМИ КВАРТИРАМИ

РАЗРАБОТАН КОНСТРУКТОРСКИМ БЮРО ПО ЖЕЛЕЗОБЕТОНУ ИМ. А.А.ЯКУШЕВА /109 088 МОСКВА, 1^я УЛ. МАШИНОСТРОЕНИЯ, 5/
НА ОСНОВЕ ЗАДАНИЯ НА ПРОЕКТИРОВАНИЕ, УТВЕРЖДЕННОГО ГОССТРОЕМ РСФСР ОТ 15 МАЯ 1987г. И ПЛАНА
БЮДЖЕТНЫХ ПРОЕКТНЫХ РАБОТ НА 1988-89г.

Авторский коллектив: ВЕРШИНН А.А., НОВИКОВА А.Ф., ПАДЕРИН В.И. - АРХИТЕКТОРЫ
БОГОРОДСКИЙ В.Л., ИВАНОВСКИЙ А.В., ПОЛИЩУК Р.В. - КОНСТРУКТОРЫ

ОБЩАЯ ХАРАКТЕРИСТИКА

ОБЛАСТЬ ПРИМЕНЕНИЯ ТИПОВОГО ПРОЕКТА 181-192-43.89 I В ПОДАЙОН II И III КЛИМАТИЧЕСКИЕ РАЙОНЫ С ОБЫЧНЫМИ
ГЕОЛОГИЧЕСКИМИ УСЛОВИЯМИ И РАСЧЕТНОЙ ТЕМПЕРАТУРОЙ
НАРУЖНОГО ВОЗДУХА ОТ МИНУС 20°С ДО МИНУС 40°С. НОР-
МАТИВНОЕ ЗНАЧЕНИЕ ВЕСА СНЕГОВОГО ПОКРОВА 100 кг/м²/100 кгс/м²/
НОРМАТИВНОЕ ЗНАЧЕНИЕ ВЕТРОВОГО ДАВЛЕНИЯ 0,38 кПа/ 38 кгс/м²/

РАСЧЕТНАЯ ТЕМПЕРАТУРА НАРУЖНОГО ВОЗДУХА - 30°С
СТЕПЕНЬ ДОЛГОВЕЧНОСТИ II
СТЕПЕНЬ ОГНЕСТОЙКОСТИ V
КЛАСС ОТВЕТСТВЕННОСТИ ЭДАНИЙ II

ТИПОВОЙ ПРОЕКТ ВХОДИТ В СОСТАВ КОМПЛЕКСНОЙ
СЕРИИ 192 КРУПНОПАНЕЛЬНЫХ ЖИЛЫХ ДОМОВ И ОБЩЕСТВЕННЫХ
ЗДАНИЙ, ХАРАКТЕРИЗУЮЩЕЙСЯ НЕСУЩИМИ ПОПЕРЕЧНЫМИ
И САМОНЕСУЩИМИ ПРОДОЛЬНЫМИ СТЕНАМИ ПРИ ШАГЕ ПОПЕРЕЧ-
НЫХ СТЕН 6,6 И 3,3 И С ОПИРАНИЕМ ПАНЕЛЕЙ ПЕРЕКРЫТИЙ
НА СТЕНЫ ПО ДВУМ СТОРОНАМ. ПРОЧНОСТЬ И УСТОЙЧИВОСТЬ
КОНСТРУКЦИЙ ОБЕСПЕЧИВАЕТСЯ СОВМЕСТНОЙ РАБОТОЙ ПОПЕРЕЧНЫХ
И ПРОДОЛЬНЫХ СТЕН С ДИСКАМИ ПЕРЕКРЫТИЙ, ОБРАЗУЮЩИХ
ПРОСТРАНСТВЕННО - НЕИЗМЕНЯЕМУЮ СИСТЕМУ

ЛИСТ	НАИМЕНОВАНИЕ	СТР.	ПРИМеч.
1	ОБЩИЕ ДАННЫЕ / НАЧАЛО /	2	
2	ОБЩИЕ ДАННЫЕ / ПРОДОЛЖЕНИЕ /	3	
3	ОБЩИЕ ДАННЫЕ / ПРОДОЛЖЕНИЕ /	4	
4	ОБЩИЕ ДАННЫЕ / ПРОДОЛЖЕНИЕ /	5	
5	ОБЩИЕ ДАННЫЕ / ПРОДОЛЖЕНИЕ /	6	
6	ОБЩИЕ ДАННЫЕ / ПРОДОЛЖЕНИЕ /	7	
7	ОБЩИЕ ДАННЫЕ / ОКОНЧАНИЕ /	8	

		ПРИВЯЗАН			
ИНВ.№	181-192-43.89	Альбом I часть 1 АС			
К.КОНТР.	ПАДЕРИН				
ЗАВ.ОТД.	БОГОРОДСКИЙ	ОДНОЭТАЖНЫЙ 2-КВАРТИРНЫЙ ЖИЛОЙ ДОМ С 2 И 4-КОМНАТНЫМИ КВАРТИРАМИ	СТАДИЯ	ЛИСТ	ЛИСТОВ
ГЛА.АРХ.	ПАДЕРИН		Р	1	
ГЛА.КОНС.	ИВАНОВСКИЙ	ОБЩИЕ ДАННЫЕ / НАЧАЛО /	КБ ПО ЖЕЛЕЗОБЕТОНУ ИМ. А.А.ЯКУШЕВА		
УЧ.ВЕК.	ПОЛИЩУК				
ОБ.А.АРХ.	НОВИКОВА				
ИСПОЛ.	КОТОВА				

НАСТОЯЩИЙ ПРОЕКТ ВЫПОЛНЕН
В СООТВЕТСТВИИ С ДЕЙСТВУЮЩИМИ
НОРМАМИ И ПРАВИЛАМИ
ГЛА. АРХИТЕКТОР
ПРОЕКТА *В.И. Падерин* Падерин В.И.

ГЛА. ИНЖЕНЕР
ПРОЕКТА *А.В. Ивановский* ИВАНОВСКИЙ А.В.

ПРИВЯЗКА НАСТОЯЩЕГО ТИПОВОГО
ПРОЕКТА ВЫПОЛНЕНА В СООТВЕТСТ-
ВИИ С ДЕЙСТВУЮЩИМИ НОРМАМИ
И ПРАВИЛАМИ
ГЛА. АРХИТЕКТОР
ПРОЕКТА

ГЛА. ИНЖЕНЕР
ПРОЕКТА

СОГЛАСОВАНО:

ИМ. И ПОДЛ. ПОДПИСЬ И ДАТА ВЗАИМНЕ №

А.Л.І ч.1

181-192-43.89

СОГЛАСОВАНО:

ИНВ. И ПОДП. ПОДАТЬ И ДАТА ВЗЯТ. ИНВ. И

ВЕДОМОСТЬ РАБОЧИХ ЧЕРТЕЖЕЙ ОСНОВНОГО КОМПЛЕКТА (ПРОДОЛЖЕНИЕ)

Лист	Наименование	Стр.	Примеч.
8	План свайного поля (буронабивные сваи)	9	
9	Монтажные планы цокольных панелей Сечение 9-9	10	
10	План раскладки балок пола. Сечения а-а; б-б; в-в	11	
11	План техподполья. Разбивка бетонных столбиков.	12	
12	Развертки цокольных панелей	13	
13	Разрезы А-А, Б-Б; Г-Г; Е-Е	14	
14	Сечения 1-1 ÷ 8-8	15	
15	Монолитные площадки ПМ-1; ПМ-2. Спецификация и разрезы.	16	
16	Спецификация изделий ниже отм. 0.000 / вариант /	17	
17	План фундаментов. Вариант столбчатых фундаментов	18	
18	Монтажный план цокольных панелей / вариант /	19	
19	План техподполья / вариант столбчатых фундаментов /	20	
20	Развертки цокольных панелей / вариант столбчатых фундаментов /	21	
21	Сечения 1-1 ÷ 8-8. Вариант столбчатых фундаментов.	22	
22	Схема расположения панелей перекрытий шир. 3.0м и 1.5м над техподпольем / варианты /	23	
23	Спецификация изделий ниже отм. 0.000	24	
24	Спецификация изделий ниже отм. 0.000 / вариант /	25	
25	Фрагменты планов при варианте инженерного оборудования.	26	
26	Фрагменты планов при варианте инженерного		

ВЕДОМОСТЬ РАБОЧИХ ЧЕРТЕЖЕЙ ОСНОВНОГО КОМПЛЕКТА (ПРОДОЛЖЕНИЕ)

Лист	Наименование	Стр.	Примеч.
	оборудования.	27	
27	Спецификация сборных железобетонных изделий для варианта инженерного оборудования ниже отм. 0.000	28	
28	Фасады 1-3; 3-1; А-Б / основной вариант /	29	
29	Фасады 1-3; 3-1; А-Б / вариант №1 /	30	
30	Фасады 1-3; 3-1; А-Б / вариант №2 /	31	
31	Фасады 1-3; 3-1; А-Б вариант №3 с ж/б стропилами	32	
32	Фасады 1-3; 3-1; А-Б вариант №4 с ж/б стропилами	33	
33	План.	34	
34	План отделочных работ.	35	
35	Ведомость отделочных работ.	36	
36	Варианты инженерного оборудования. Фрагменты плана.	37	
37	Разрезы I-I; II-II / основной вариант /	38	
38	Разрезы I-I; II-II / вариант с ж/б стропилами /	39	
39	Схемы расположения панелей наружных стен фасада.	40	
40	Монтажные планы панелей, плит перекрытий шириной 3.0м.	41	
41	Монтажный план раскладки керамзитобетонных перегородок / вариант / схема плана с применением		
	объемных санкабин / вариант /	42	

И. КОНТР.	ИВАНОВСКИЙ	<i>Ивановский</i>

181-192-43.89

Альбом I часть 1 АС

ПРИВЯЗАН:

ЗАВ. ОТД.	БОГОРОДСКИЙ	<i>Богородский</i>
ГЛ. АРХ.	ПАДЕРИН	<i>Падерин</i>
ГЛ. КОИ.	ИВАНОВСКИЙ	<i>Ивановский</i>
РУК. БР. К.	ПОЛЯЩУК	<i>Полящук</i>
СТ. ИНЖ.	СУХАНКИНА	<i>Суханкина</i>
СТ. ТЕХНИК.	УВАРОВА	<i>Уварова</i>

Одноэтажный 2-квартирный жилой дом с 2 и 4 комнатными квартирами

СТАДИЯ Лист Листов
р 2

Общие данные / продолжение /

КБ по железобетону
ИМ. А.А. ЯКУШЕВА

ИНВ. №

А.Л.Т., ч.1

181-192-43.89

СОГЛАСОВАНО:

ИНВ.И ПОДА. ПОДПИСЬ И ДАТА ВЗАМ. ИНВ.И

ВЕДОМОСТЬ РАБОЧИХ ЧЕРТЕЖЕЙ ОСНОВНОГО КОМПЛЕКТА (ПРОДОЛЖЕНИЕ)

ЛИСТ	НАИМЕНОВАНИЕ	СТР.	ПРИМЕЧ.
42	МОНТАЖНЫЙ ПЛАН ПЛИТ ПЕРЕКРЫТИЯ ШИРИНОЙ 1.5М. СХЕМА ПЛАНА РАСКЛАДКИ ПАРАПЕТНЫХ ПАНЕЛЕЙ.	43	
43	ФРАГМЕНТЫ МОНТАЖНОГО ПЛАНА И ПЛАНОВ ПЕРЕКРЫТИЙ ДЛЯ ВАРИАНТА МЕСТНОГО ОТОПЛЕНИЯ.	44	
44	РАЗВЕРТКИ И УЗЛЫ ПО ДЫМОВЫМ БЛОКАМ/ВАРИАНТ/	45	
45	ПЛАН КРОВЛИ.	46	
46	ПЛАН ЧЕРДАКА.	47	
47	ПЛАН РАСКЛАДКИ СТОПИЛ.	48	
48	РАЗРЕЗЫ ПО КРЫШЕ 1-1 ÷ 4-4.	49	
49	УЗЛЫ ПО КРЫШЕ I ÷ III.	50	
50	УЗЛЫ IV, V. ФРАГМЕНТ ПЛАНА ВЕНТШАХТ.	51	
51	КОНСТРУКЦИЯ ВЫХОДА НА КРЫШУ.	52	
52	ПЛАНЫ РАСКЛАДКИ КАРНИЗОВ, ПАНЕЛЕЙ ПЕРЕКРЫ- ТИЯ И ЖЕЛЕЗОБЕТОННЫХ СТОПИЛ.	53	
53	РАЗРЕЗЫ 1-1, 2-2. ПЛАН КРОВЛИ.	54	
54	КОНСТРУКЦИЯ ВЫХОДА НА КРЫШУ С ЖЕЛЕЗОБЕТОН- НЫМИ СТОПИЛАМИ.	55	
55	ВЕРАНДА. ПЛАН, ФАСАДЫ.	56	
56	ПЛАН РАСКЛАДКИ БАЛОК ПОЛА ВЕРАНДЫ №1. РАЗРЕЗ 1-1.	57	
57	ПЛАН РАСКЛАДКИ БАЛОК ПОТОЛКА ВЕРАНДЫ №1. РАЗРЕЗЫ 2-2, 3-3.	58	

ВЕДОМОСТЬ РАБОЧИХ ЧЕРТЕЖЕЙ ОСНОВНОГО КОМПЛЕКТА (ОКОНЧАНИЕ)

ЛИСТ	НАИМЕНОВАНИЕ	СТР.	ПРИМЕЧ.
58	ПЛАНЫ РАСКЛАДКИ БАЛОК ПОТОЛКА И ПОЛА ВЕРАНДЫ №2.	59	
59	СПЕЦИФИКАЦИЯ ИЗДЕЛИЙ ВЫШЕ ОТМ. 0.000.	60	
60	СПЕЦИФИКАЦИЯ ИЗДЕЛИЙ ВЫШЕ ОТМ. 0.000/ВАРИАНТЫ/	61	
61	СПЕЦИФИКАЦИЯ ИЗДЕЛИЙ ДЛЯ ВАРИАНТА КРЫШИ С Ж/Б СТОПИЛАМИ.	62	
62	СПЕЦИФИКАЦИЯ МЕТАЛЛИЧЕСКИХ ИЗДЕЛИЙ ВЫШЕ ОТМ. 0.000.	63	
63	СПЕЦИФИКАЦИЯ ДРЕВЕСИНЫ НА КРЫШУ.	64	
64	СПЕЦИФИКАЦИЯ ДРЕВЕСИНЫ НА ВЕРАНДЫ И ВЫХОДА НА КРЫШУ.	65	
65	СПЕЦИФИКАЦИЯ СБОРНЫХ Ж/БЕТ. ИЗДЕЛИЙ ДЛЯ ВАРИАНТА ИНЖЕНЕРНОГО ОБОРУДОВАНИЯ ВЫШЕ ОТМ. 0.000.	66	
66	СПЕЦИФИКАЦИЯ СТОЛЯРНЫХ ИЗДЕЛИЙ /НАЧАЛО/	67	
67	СПЕЦИФИКАЦИЯ СТОЛЯРНЫХ ИЗДЕЛИЙ /ОКОНЧАНИЕ /	68	

НОРМ. КОН.	ИВАНОВСКИЙ	<i>uly</i>	181-192-43.89	Альбом I часть 1 АС		
ЗАВ. ОД.	БОГОРОДСКИЙ	<i>[Signature]</i>	ОДНОЭТАЖНЫЙ 2 КВАРТИРНЫЙ ЖИЛОЙ ДОМ С 2 И 4 КОМНАТНЫМИ КВАРТИРАМИ			
ГЛ. АРХ.	ПАДЕРИН	<i>[Signature]</i>	СТАДИЯ	ЛИСТ	ЛИСТОВ	
ГЛ. КОН.	ИВАНОВСКИЙ	<i>[Signature]</i>	Р	3		
РУК. БЛОК	ПОЛИЩУК	<i>[Signature]</i>	ОБЩИЕ ДАННЫЕ ПРОДОЛЖЕНИЕ /			КБ по ЖЕЛЕЗОБЕТОНУ ИМ. А.А. ЯКУШЕВА
СТ. ИНЖ.	СУХАНКИНА	<i>[Signature]</i>				
ИНВ. №	СТ. ТЕХНИК	УВАРОВА				

Ведомость ссылочных и прилагаемых документов / начало /

ОБОЗНАЧЕНИЕ	НАИМЕНОВАНИЕ	ПРИМЕЧАНИЕ
	<u>ССЫЛОЧНЫЕ ДОКУМЕНТЫ</u>	
ГОСТ 13580-85	ПЛИТЫ ЖЕЛЕЗОБЕТОННЫЕ ДЛЯ ЛЕНТОЧНЫХ ФУНДАМЕНТОВ.	
ГОСТ 13579-78	БЛОКИ БЕТОННЫЕ ДЛЯ СТЕН ПОДВАЛОВ.	
СЕРИЯ 1.136.5-16 ч.1.2	ОКНА И БАЛКОННЫЕ ДВЕРИ ДЕРЕВЯННЫЕ С ДВОЙНЫМ ОСТЕКЛЕНИЕМ ДЛЯ ЖИЛЫХ И ОБЩЕСТВЕННЫХ ЗДАНИЙ	
СЕРИЯ 1.136-10	ДВЕРИ ДЕРЕВЯННЫЕ ВНУТРЕННИЕ ДЛЯ ЖИЛЫХ И ОБЩЕСТВЕННЫХ ЗДАНИЙ.	
СЕРИЯ 2.144-1/88	УЗЛЫ ПОЛОВ ЖИЛЫХ ЗДАНИЙ	
СЕРИЯ 1.136.5-17	ОКНА И БАЛКОННЫЕ ДВЕРИ ДЕРЕВЯННЫЕ С ТРОЙНЫМ ОСТЕКЛЕНИЕМ ДЛЯ ЖИЛЫХ ЗДАНИЙ.	
СЕРИЯ 1.136.5-19	ДВЕРИ ДЕРЕВЯННЫЕ НАРУЖНЫЕ ДЛЯ ЖИЛЫХ И ОБЩЕСТВЕННЫХ ЗДАНИЙ.	
СЕРИЯ 1.172.5-6	ВСТРОЕННЫЕ И АНТРЕСОЛЬНЫЕ ШКАФЫ. ШКАФЫ-ПЕРЕГОРОДКИ КАРКАСНОЙ КОНСТРУКЦИИ ИЗ УНИФИЦИРОВАННЫХ ЭЛЕМЕНТОВ ДЛЯ ЖИЛЫХ ЗДАНИЙ	
СЕРИЯ 1.131.9-21	ПАНЕЛИ ПЕРЕГОРОДОК ГИПСОБЕТОННЫЕ ДЛЯ ЖИЛЫХ ЗДАНИЙ	
<u>ПРИЛАГАЕМАЯ ДОКУМЕНТАЦИЯ</u>		
192.УАС.1-4	МОНТАЖНЫЕ УЗЛЫ ИЗДЕЛИЯ ЗАВОДСКОГО ИЗГОТОВЛЕНИЯ	
192 КЖ.И.1.1-5	НАРУЖНЫЕ ТРЕХСЛОЙНЫЕ СТЕНОВЫЕ ПАНЕЛИ ОДНОРЯДНОЙ РАЗРЕЗКИ НА	

Ведомость прилагаемых документов / окончание /

ОБОЗНАЧЕНИЕ	НАИМЕНОВАНИЕ	ПРИМЕЧАНИЕ
	ГИБКИХ СВЯЗЯХ. РАБОЧИЕ ЧЕРТЕЖИ	
192 КЖ.И.1.2-5	НАРУЖНЫЕ ТРЕХСЛОЙНЫЕ СТЕНОВЫЕ ПАНЕЛИ ОДНОРЯДНОЙ РАЗРЕЗКИ НА ГИБКИХ СВЯЗЯХ. АРМАТУРНЫЕ ИЗДЕЛИЯ.	
192 КЖ.И.3.1-4	ПЛИТЫ ПЕРЕКРЫТИЯ С ПУСТОТАМИ. Ф 159. РАБОЧИЕ ЧЕРТЕЖИ	
192 КЖ.И.4.1-4	РАЗНЫЕ ИЗДЕЛИЯ.	
192.КД.И-6	ДЕРЕВЯННЫЕ ИЗДЕЛИЯ.	
192.КМ.И-5	МЕТАЛЛИЧЕСКИЕ ИЗДЕЛИЯ	
192 КЖ.СЦ-6	КАЛЬКУЛЯЦИИ СТОИМОСТИ ЖЕЛЕЗОБЕТОННЫХ ИЗДЕЛИЙ.	

Ведомость основных комплектов рабочих чертежей.

ОБОЗНАЧЕНИЕ	НАИМЕНОВАНИЕ	ПРИМЕЧАНИЕ
181-192-43.89		
АЛЬБОМ I ЧАСТЬ 1	АРХИТЕКТУРНО-СТРОИТЕЛЬНЫЕ ЧЕРТЕЖИ	
ЧАСТЬ 2	САНИТАРНО-ТЕХНИЧЕСКИЕ И ЭЛЕКТРО- ТЕХНИЧЕСКИЕ ЧЕРТЕЖИ	
ЧАСТЬ 3	СМЕТЫ	
ЧАСТЬ 4	СПЕЦИФИКАЦИЯ ОБОРУДОВАНИЯ	
ЧАСТЬ 3-1	ВЕДОМОСТЬ ПОТРЕБНОСТИ В МАТЕРИАЛАХ	

А.А.Ч.1
181-192-43.89

СОГЛАСОВАНО

ВЗАМ. ИМЕТЬ

ПОДП. И.А.ДАТА

ИМВ. И ПОДП.

ПРИВЯЗАН:

ИМВ. №					

И. КОНТР.	ИВАНОВСКИЙ	<i>Ивановский</i>
ЗАВ. ОТД.	БОГОРОДСКИЙ	<i>Богородский</i>
ГЛ. АРХ.	ПАДЕРИН	<i>Падерин</i>
ГЛ. КОН.	ИВАНОВСКИЙ	<i>Ивановский</i>
РУК. БР.К.	ПОЛИЩУК	<i>Полищук</i>
СТ. ИНЖ.	СУЖАНКИНА	<i>Сужанкина</i>
СТ. ТЕХН.	УВАРОВА	<i>Уварова</i>

181-192-43.89 альбом I часть 1 АС

Одноэтажный 2-квартирный жилой дом с 2 и 4 комнатными квартирами

СТADIЯ ЛИСТ ЛИСТОВ
Р 4ОБЩИЕ ДАННЫЕ
/ПРОДОЛЖЕНИЕ/КБ ПО ЖЕЛЕЗОБЕТОНУ
ИМ. А.А. ЯКУШЕВА

А.А.Т ч.1

181-192-43.89

Пояснительная записка.

Архитектурно - планировочное решение.

Жилой дом предполагается для строительства в районах, имеющих осволенную базу стройиндустрии крупнопанельных жилых домов и общественных зданий серии 192 в доме запроектировано: 2 и 4 комнатные квартиры. При каждой квартире предусматривается приусадебный участок площадью 600 м², для ведения ограниченного хозяйства. Площади квартир приняты в соответствии со СНиПом 2.08.01.85, "Жилые здания".

Дом состоит из 2х, 4-х комнатных квартир, сблокированных симметрично. Каждая из квартир рассчитана на заселение семьей из 4^х-5^{ти} человек. Вход в квартиры осуществляется с торцов здания через веранды, оборудованные тамбуром и холодной кладовой. В квартирах запроектированы: общая комната, кухня, две спальни, санузел, кладовые и антресоли. Во внутренней отделке используются обои, клеевая покраска, панель из глазурованной плитки в соответствии с приказом Гражданстроя №288 от 27 сентября 1985 г.

Архитектура фасадов решена в нескольких вариантах с использованием отделки наружных стеновых панелей в заводских условиях керамической плиткой, матричной фактурой, покраской кремнеорганическими красителями. Используется обрамление проемов декоративными железобетонными или деревянными элементами и различное цветовое решение.

Инженерное оборудование - отопление, горячее и холодное водоснабжение, канализация, газоснабжение, энергоснабжение и средства связи. Основное решение от инженерных поселковых сетей. Варианты - отопление и горячее водоснабжение от местных источников, баллонное газоснабжение, плиты на твердом топливе.

Фундаменты - буронабивные сваи ϕ 500 мм длиной 3.0 м и 2.0 м. В качестве вариантов приняты столбчатые мелкозаглубленные из сборных железобетонных блоков по ГОСТ 13580-85 и ГОСТ 13579-78.

Полы - 1^{ого} этажа по бетонным столбикам. Вариант - по цокольному перекрытию.

Наружные стены - трехслойные стеновые панели на гибких связях из легкого бетона толщиной 350 мм, цокольные стены - толщиной 300 мм с $D=1400$ кг/м³.

Внутренние стены - из тяжелого бетона толщиной 160 мм. Перекрытие - многоярусные панели толщиной 220 мм из тяжелого бетона, шириной 3.0 м. Вариант - шириной 1.50 м.

Перегородки - гипсобетонные, вариант - керамзитобетонные. В санузлах - железобетонные, толщиной 50 мм.

Крыша деревянная стропильная, вариант - с железобетонными стропилами.

Веранда - деревянная.

СОГЛАСОВАНО:

ИМЬ. И ПОДА. ПОДПИСЬ И ДАТА ВЗАИМ. ИМЬ. И

И.КОНТР.	ПАДЕРИН		181-192-43.89	Альбом I часть I AC		
ПРИВЯЗАН	ЗАВ. ОТА. БОГОРОДСКИЙ		Одноэтажный 2-квартирный	СТАНЦИЯ	ЛКСТ	ЛКСТОВ
	П.А.РХ.ПР. ПАДЕРИН		ЖИЛОЙ ДОМ С 2 И 4	Р	5	
	П.А.КОН.ПР. ИВАНОВСКИЙ		КОМНАТНЫМИ КВАРТИРАМИ			
	РУК.БР.К. ПОЛИЩУК		ОБЩИЕ ДАННЫЕ	КБ по железобетону ИМ. А.А. ЯКУШЕВА		
	ВЕД. АРХ. НОВИКОВА		/ПРОДОЛЖЕНИЕ/			
ИМЬ. №						

АЛЛ Ч.1

Ведомость объемов сборных бетонных и железобетонных конструкций по рабочим чертежам основного комплекта марки АС

Технико-экономические показатели.

Наименование группы элементов конструкции	КОД	КОЛ. М ³	ПРИМЕЧАНИЕ
БЛОКИ СТЕНОВЫЕ	583500	5.37	
НАРУЖНЫЕ СТЕНЫ	583100	41.2	
ПЛИТЫ ПЕРЕКРЫТИЯ	584200	23.92	
ВНУТРЕННИЕ СТЕНЫ	583200	10.36	
ПЕРЕГОРОДКИ	583300	11.46	
ВЕНТБЛОКИ	589600	—	
ПРОЧИЕ ИЗДЕЛИЯ	589400	5.48	
ВСЕГО БЕТОНА И ЖЕЛЕЗОБЕТОНА	589999	97.79	

НАИМЕНОВАНИЕ	ЕДИН. ИЗМ.	ПО ПРОЕКТУ	ПО ПРИВЯЗКЕ
КОЛИЧЕСТВО КВАРТИР	ШТ.	2	
СТРОИТЕЛЬНЫЙ ОБЪЕМ ЗДАНИЯ	М ³	479.70	
ПЛОЩАДЬ ЗАСТРОЙКИ	М ²	210.85	
ОБЩАЯ ПЛОЩАДЬ БЕЗ УЧЕТА ЛЕТНИХ ПОМЕЩЕНИЙ	М ²	139.54	
ОБЩАЯ ПЛОЩАДЬ С УЧЕТОМ ЛЕТНИХ ПОМЕЩЕНИЙ	М ²	173.92	
ПЛОЩАДЬ ЛЕТНИХ ПОМЕЩЕНИЙ	М ²	34.38	
ЖИЛАЯ ПЛОЩАДЬ	М ²	85.54	
К1 ЖИЛАЯ ПЛОЩАДЬ ОБЩАЯ ПЛОЩАДЬ	—	0.61	
К2 СТРОИТЕЛЬНЫЙ ОБЪЕМ ЖИЛАЯ ПЛОЩАДЬ	—	5.60	
ОБЩАЯ СМЕТНАЯ СТОИМОСТЬ	Т.РУБ.	24.12	
СТОИМОСТЬ 1 КВАРТИРЫ	Т.РУБ.	12.06	
СТОИМОСТЬ 1 КУБ. М ЗДАНИЯ	РУБ.	50.30	
СТОИМОСТЬ 1 КВ. М ЖИЛОЙ ПЛОЩАДИ	РУБ.	281.97	
СТОИМОСТЬ 1 КВ. М ОБЩЕЙ ПЛОЩАДИ	РУБ.	138.68	
РАСХОД СТАЛИ НА 1 КВ. М ОБЩЕЙ ПЛОЩАДИ	Т	0.016	

Примечания:

Ведомость объемов дана для варианта:
 Фундаменты-буронабивные сваи
 полы — по бетонным столбикам.
 Наружные стены-трехслойные стеновые панели на гибких связях толщиной 370 мм, цокольные стены-толщиной 300 мм.
 Внутренние стены-из тяжелого бетона толщиной 160 мм.
 Перекрытие-многослойные панели толщиной 220 мм из тяжелого бетона шириной 3,0 м
 Перегородки- гипсобетонные, в санузлах- железобетонные толщиной 50 мм.
 Крыша-деревянная стропильная
 Веранда-деревянная

181-192-43.89

СОГЛАСОВАНО:

ИНВ. № подл. Подпись и дата ВЗАМ. ИНЖ.

ПРИВЯЗАН

ИНВ. №

И. КОНТР. ПАДЕРИН	181-192-43.89	Альбом I часть 1		
ЗАВ. ОТД. БОГОРОДСКИЙ	Одноэтажный 2-квартирный жилой дом с 2 и 4 комнатными квартирами	СТАДИЯ	ЛИСТ	ЛИСТОВ
П. АРХ. ПР. ПАДЕРИН		Р	6	
П. АРХ. ПР. ИВАНОВСКИЙ		ОБЩИЕ ДАННЫЕ / ПРОДОЛЖЕНИЕ /		
РУК. БР. К. ПОЛИЩУК		по железобетону		
ВЕД. АРХ. НОВИКОВА		Инж. А. А. Якушева		
ИСПОЛН. КУЗЬМИНА				

УКАЗАНИЯ ПО ПРОИЗВОДСТВУ РАБОТ В ЗИМНЕЕ ВРЕМЯ

При заделке и герметизации стыков и швов должны обеспечиваться прочность, монолитность и морозостойкость бетона (раствора) в стыках.

Бетонные смеси и растворы для заделки стыков и швов следует готовить на быстротвердеющих портландцементях марки 400 и выше.

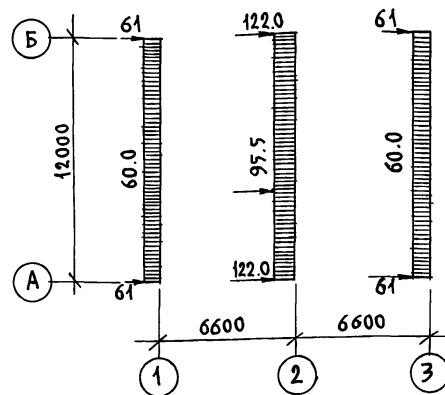
Поверхность стыков и швов перед укладкой раствора методом замораживания следует очищать от снега и наледи и отогревать до температуры не менее $+15^{\circ}$.

Марка раствора швов и стыков должна быть не менее 100. Нанесение герметизирующих мастик на влажные поверхности предварительно не огрунтованные специальными составами не допускается.

При производстве работ в зимних условиях следует руководствоваться указаниями СНиП III 16-80, III-15-76.

Возможно использование бетона (раствора) с противоморозными добавками поташа и нитрата натрия, отогрев в этом случае не производится.

СХЕМА НОРМАТИВНЫХ НАГРУЗОК НА ОТМ. -1.120



ПРИМЕЧАНИЯ:

1. Равномерно-распределенные нагрузки даны в кН/мл. сосредоточенные - в кН.

Принятые нагрузки - нормативные

- а) крыша - 1.35 (в том числе снег - 1.00 кН/м²)
- б) перекрытие $h = 220$ мм - 3.00 кН/м²
- в) конструкция пола - плиты перекрытия - 0.80 кН/м²
- 2) перегородки - 1.2 кН/м²
- г) наружные стены из легкого бетона $D = 1400$ кг/м³ толщ. 370 мм
цокольные панели из легкого бетона $D = 1400$ кг/м³ толщ. 300 мм
- е) временная нагрузка на чердак - 0.75 кН/м².
- ж) временная нагрузка на перекрытие - 1.5 кН/м²

АЛ.1 ч.1

181-192-43.89

СОГЛАСОВАНО:

ИНВ. И ПОЛ. ПОДПИСЬ И ДАТА ВЗАИМ. ИНВ. И

Привязан:

ИНВ. №

Н. КОНТР.	ИВАНОВСКИЙ	<i>[Signature]</i>
ЗАВ. ОТД.	БОГОРОДСКИЙ	<i>[Signature]</i>
ГЛА. АРХ. ПР.	ПАДЕРИН	<i>[Signature]</i>
ГЛА. КОН. ПР.	ИВАНОВСКИЙ	<i>[Signature]</i>
РУК. БРИГ.	ПОЛИЩУК	<i>[Signature]</i>
СТ. ИНЖ.	СУХАНКИНА	<i>[Signature]</i>
ИНЖЕНЕР	ХОМАЗЮК	<i>[Signature]</i>

Т.п. 181-192-43.89 Альбом I часть 1 АС

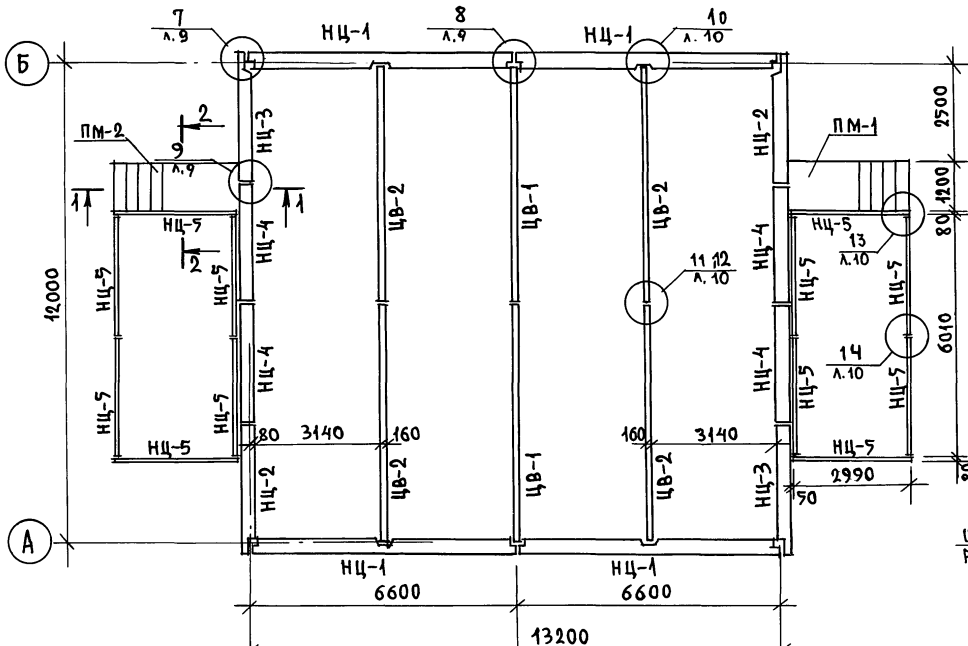
ОДНОЭТАЖНЫЙ 2-КВАРТИРНЫЙ ЖИЛОЙ ДОМ С 2 И 4 КОМНАТНЫМИ КВАРТИРАМИ	СТАДИЯ	ЛИСТ	ЛИСТОВ
	Р	7	
ОБЩИЕ ДАННЫЕ /ОКОНЧАНИЕ/	КБ по ЖЕЛЕЗОБЕТОНУ ИМ. А.А. ЯКУШЕВА		

АЛ 1 ч.1

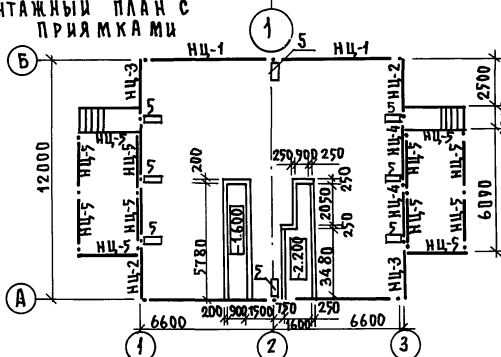
181-192-43.89

СОГЛАСОВАНО:

ИНВ.№ ПОДА ПОДЛИСЬ И ДАТА ВЗЯМ.ИНВ.№



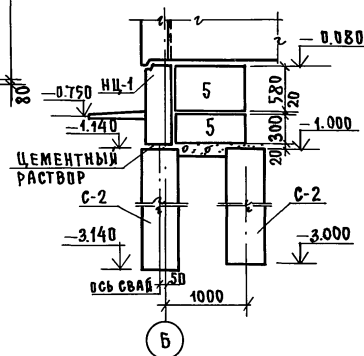
МОНТАЖНЫЙ ПЛАН С ПРЯМКАМИ



ПРИМЕЧАНИЯ:

1. Поверхности цокольных панелей, соприкасающиеся с грунтом, покрыть горячим битумом за 2 раза.
2. Монтажные узлы см. раздел 192.УА с.1-4
3. Разрезы 1-1; 2-2 по монолитным площадкам ПМ-1 и ПМ-2 см. лист 15.
4. Место расположения сечения 9-9 см. лист 8.

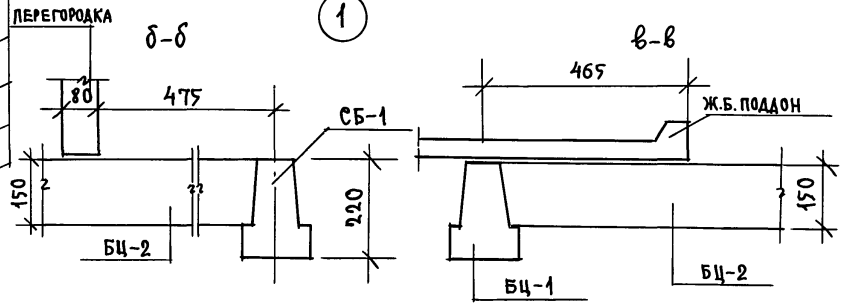
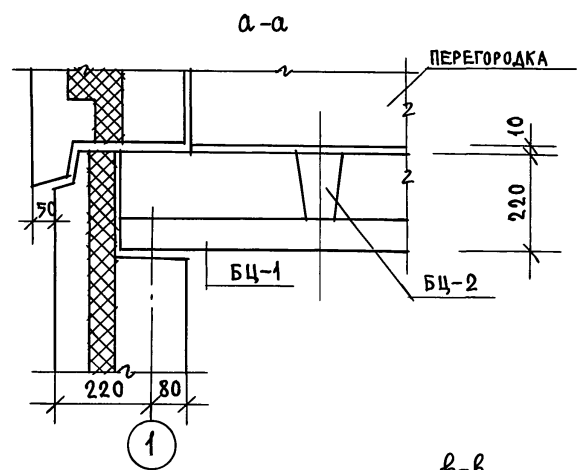
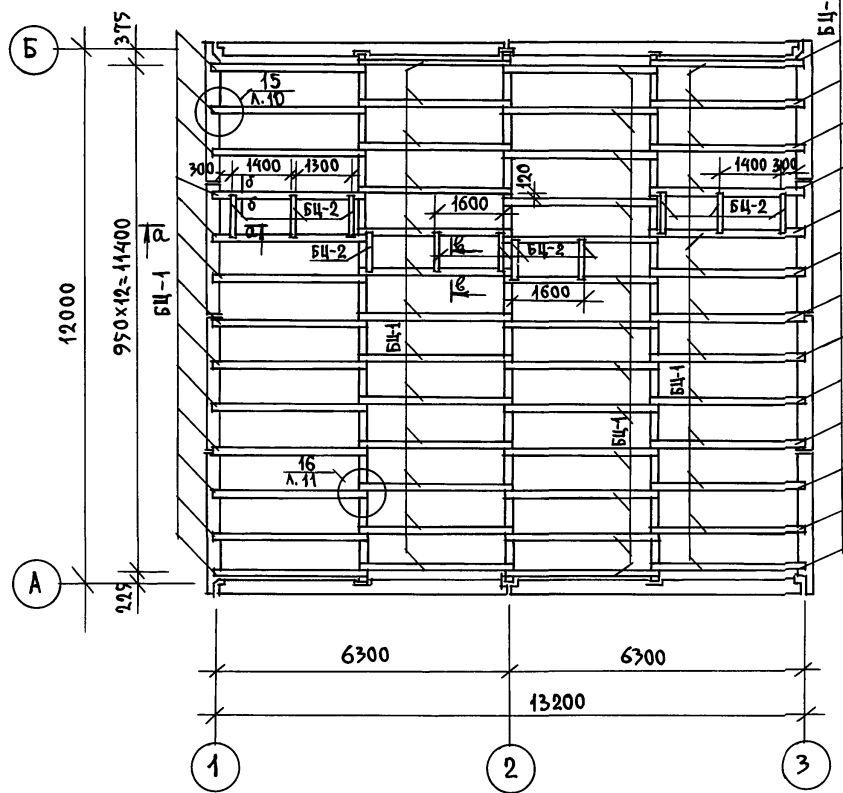
9-9



ИНВ.№	ПРИВЯЗАН:	Н. КОНТР.	ИВАНОВСКИЙ
		ЗАВ. ОТД.	БОГОРОДСКИЙ
		ГЛАРХ. ПР.	ПАДЕРИН
		ГЛА КОНСПР.	ИВАНОВСКИЙ
		РУК. БРИГ.	ПОЛИЩУК
		СТ. ИНЖЕН.	СУХАНКИНА

181-192-43.89		Альбом I часть 1 АС	
Одноэтажный 2-квартирный жилой дом с 2 и 4 комнатными квартирами			
СТАДИЯ	ЛИСТ	ЛИСТОВ	
Р	9		
МОНТАЖНЫЕ ПЛАНЫ ЦОКОЛЬНЫХ ПАНЕЛЕЙ. СЕЧЕНИЕ 9-9		ЦВ по железобетону им. А.А. ЯКУШЕВА	

ПЛАН РАСКЛАДКИ БАЛОК ПОЛА



181-192-43.89 А.І.Ч.І

СОГЛАСОВАНО:

ИНВ. № ПОДА ПОДПИСЬ И ДАТА

ВЗАМ. ИНВ. №

ИНВ. № ПОДА ПОДПИСЬ И ДАТА

ПРИВЯЗАН:

ЗАВ. ОТА.	БОГОРОДСКИЙ	<i>[Signature]</i>
ГЛ. АРХ. ПР.	ПАДЕРИН	<i>[Signature]</i>
ГЛ. КОНС. ПР.	ИВАНОВСКИЙ	<i>[Signature]</i>
РУК. БР. КОН.	ПОЛИЩУК	<i>[Signature]</i>
СТ. ИНЖЕН.	СУХАНКИНА	<i>[Signature]</i>

181-192-43.89

Альбом I часть 1АС

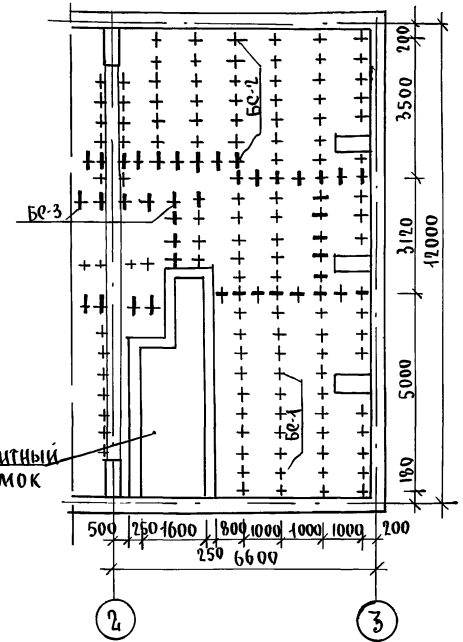
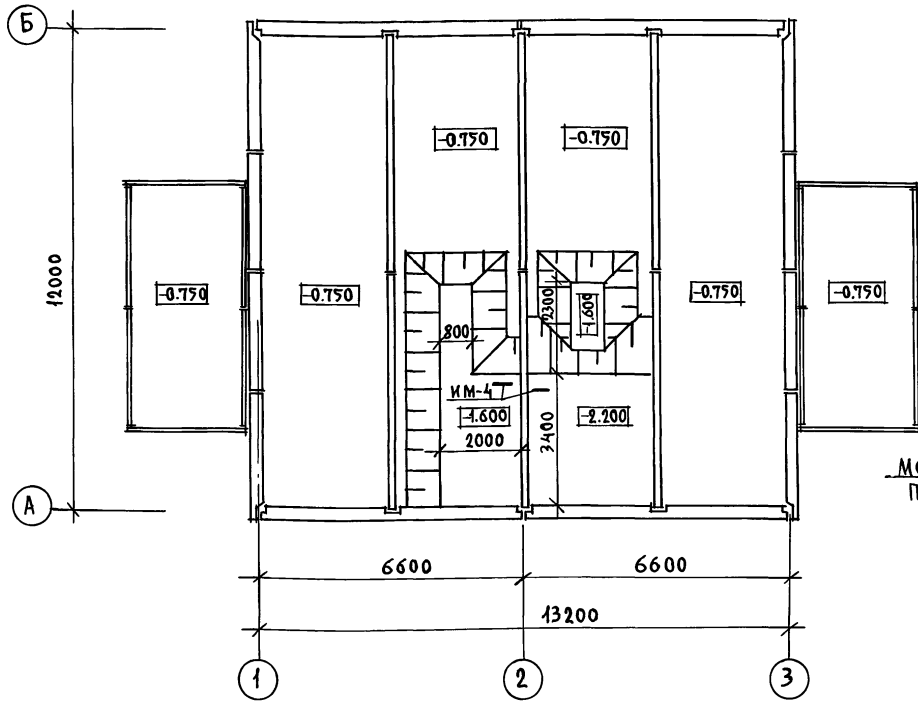
Одноэтажный 2-квартирный
жилой дом с 2 и 4 комнатными
квартирами

СТАДИЯ	ЛИСТ	ЛИСТОВ
Р	10	

ПЛАН РАСКЛАДКИ БАЛОК ПОЛА.
Сечения а-а; б-б; в-в.

по железобетону
И.А. Якушева

РАЗБИВКА БЕТОННЫХ СТОЛБИКОВ
(для полов по грунту)



Примечания

1. Основные примечания по конструкции и устройству полов см. серию 2.144-1 "Узлы полов жилых зданий."
2. Условные обозначения:
 + Бетонный столбик БС-1 (150x150x150 мм)
 + Бетонный столбик БС-2 (250x150x150 мм)
 БС-3 (300x150x150 мм)

Привязан:

Зав. отд.	Богородский	И
Гл. арх. пр.	Падерин	И
Гл. конст. пр.	Ивановский	И
Рук. бриг.	Полищук	И
Ст. инженер	Суханкина	И

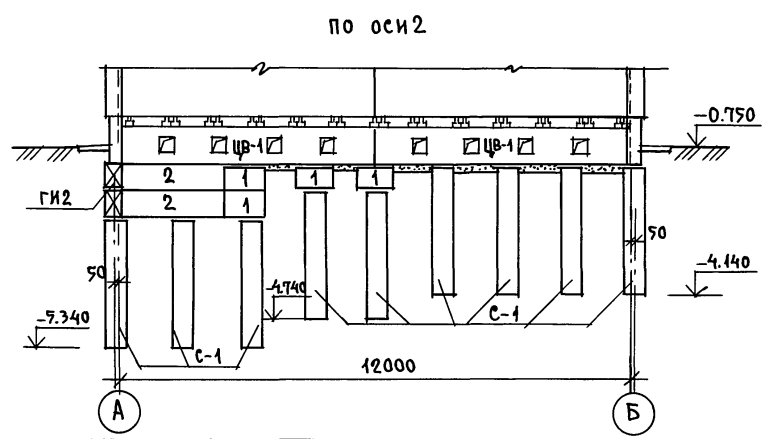
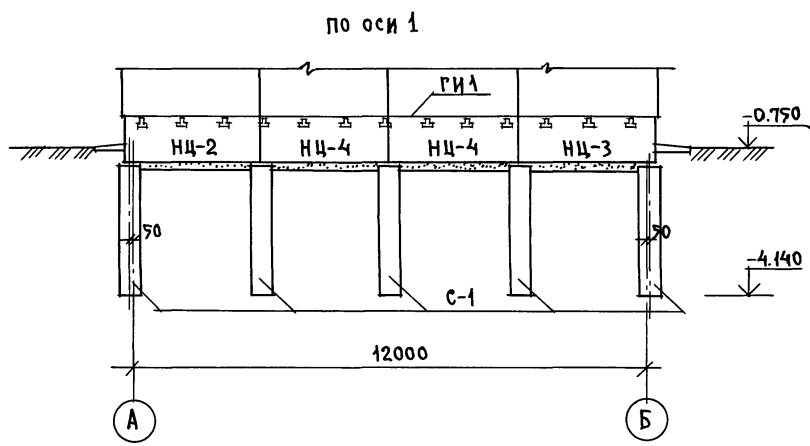
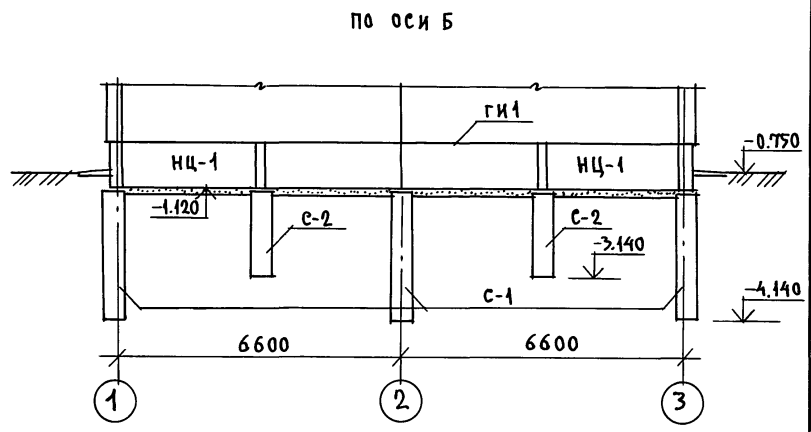
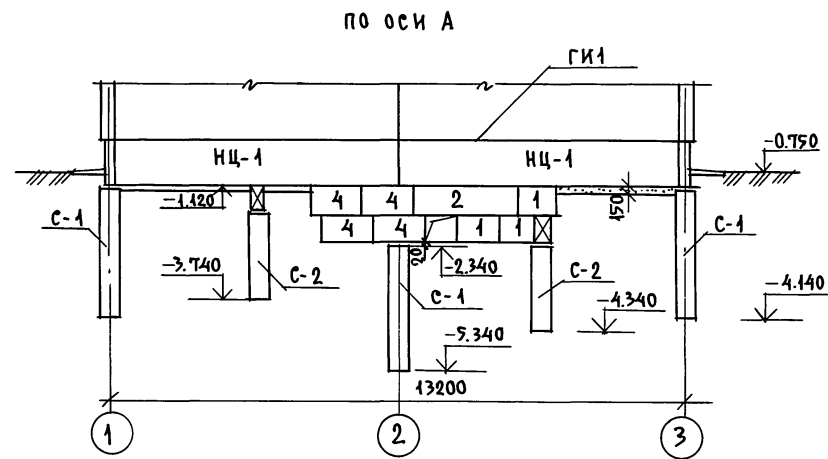
И. контр.	Ивановский	181-192-43.89	Альбом I часть I АС		
Привязан:		Одноэтажный 2-квартирный жилой дом с 2 и 4 комнатными квартирами.	Стация	Лист	Листов
Инв. №		План техподполя. РАЗБИВКА БЕТОННЫХ СТОЛБИКОВ	Р	11	
			ИП ЖЕЛЕЗОБЕТОНУ И.А. ЯКУШЕВА		

СОГЛАСОВАНО:
 181-192-43.89
 А.А. Ч.1
 Инв. № подл. Подпись и дата. Взам. инв. №

181-192-43.89 А.И. Ч.1

СОГЛАСОВАНО:

ИНВ. № ПОДАТЬ И ДАТА ВЗАМ. ИНВ. №



ПРИВЯЗАН:

ЗАВ. ОТА.	БОГОРОДСКИЙ	<i>[Signature]</i>
ЛА. АРХ. ПР.	ПАДЕРИН	<i>[Signature]</i>
ТА. КОНС. ПР.	ИВАНОВСКИЙ	<i>[Signature]</i>
РУК. БРИС.	ПОЛИЩУК	<i>[Signature]</i>
СТ. ИНЖЕН.	СУХАНКИНА	<i>[Signature]</i>

Н. КОНТР.	ИВАНОВСКИЙ	<i>[Signature]</i>

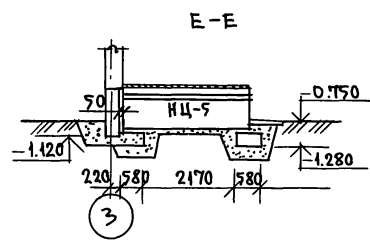
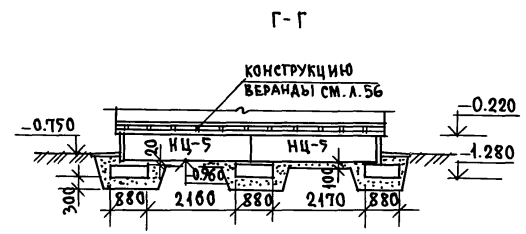
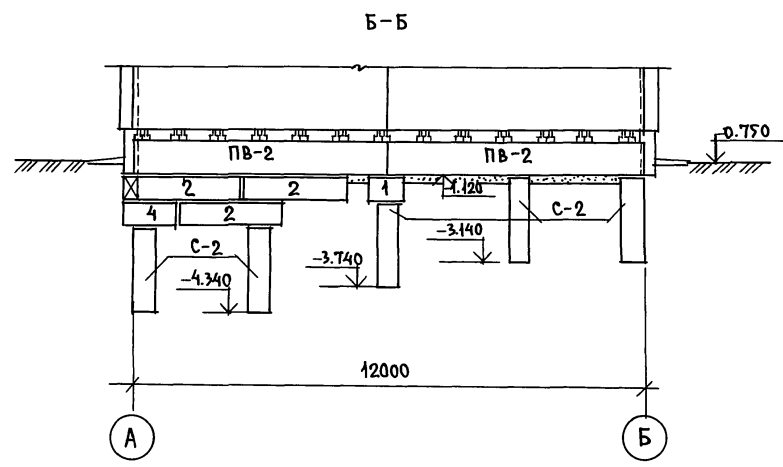
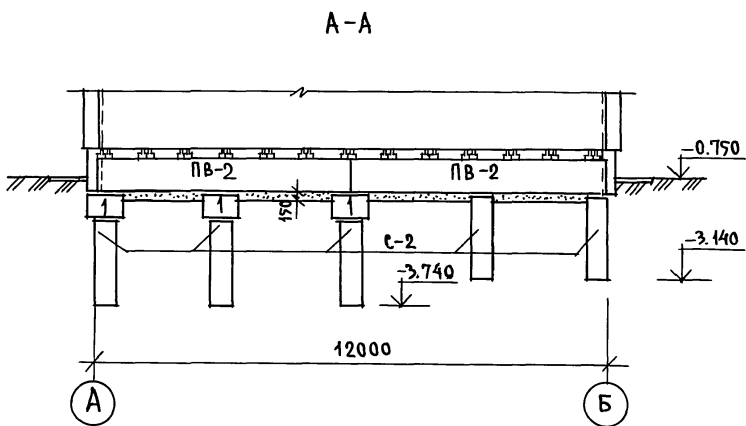
181-192-43.89	Альбом I часть 1 АС		
Одноэтажный 2-квартирный жилой дом с 2 и 4 комнатными квартирами	СТАДИЯ	ЛИСТ	ЛИСТОВ
РАЗВЕРТКИ ЦОКОЛЬНЫХ ПАНЕЛЕЙ	Р	12	
	КБ по железобетону ИМ. А. А. ЯКУШЕВА		

АЛ. I Ч. 1

181-192-43.89

СОГЛАСОВАНО:

ИНВ. И ПОДЛ. ПОДПИСЬ И ДАТА ВЗАИМ. ИНВ. №



Линии разрезов см. лист 8.

ПРИВЯЗАН:

ЗАВ. ОТД.	БОГОРОДСКАЯ	И.И.
ГЛАВ. АРХ. ПР.	ПАДЕРИН	И.И.
ГЛАВ. КОНС. ПР.	ИВАНОВСКИЙ	И.И.
РУК. БРИГ.	ПОЛИЩУК	И.И.
ИНВ. №	СТ. ИНЖЕН.	СУХАНКИНА

И. КОНТР.	ИВАНОВСКИЙ	И.И.

181-192-43.89 Альбом I часть 1 АС

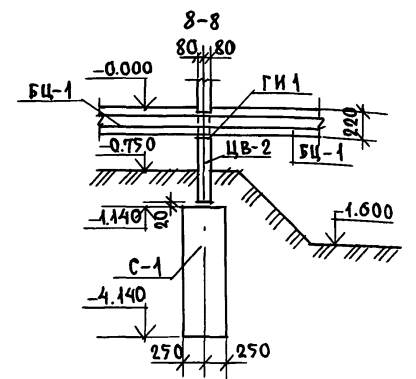
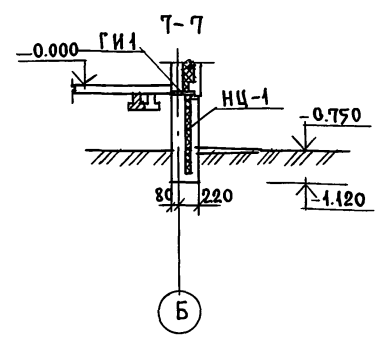
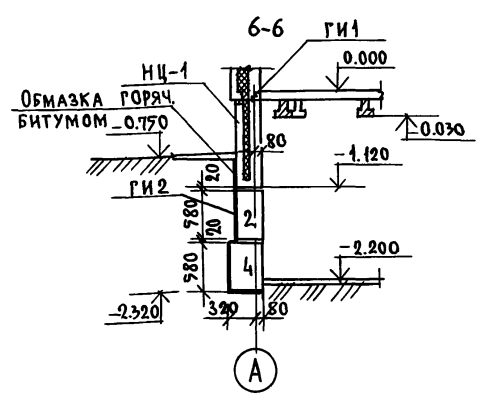
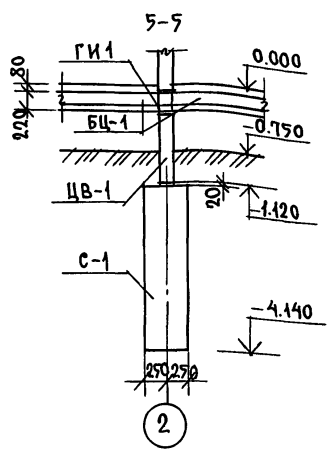
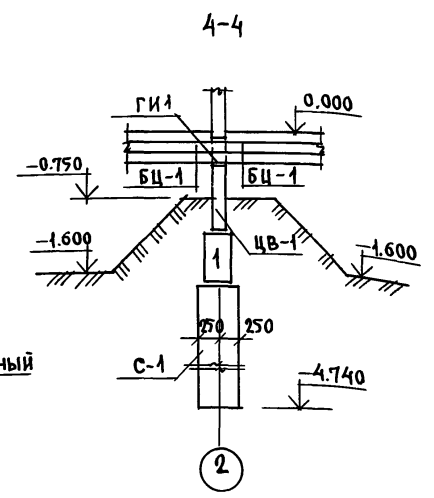
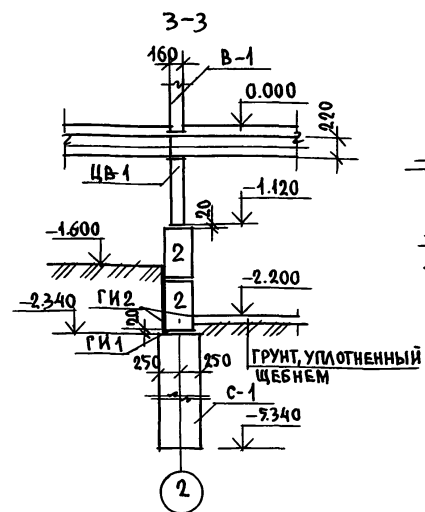
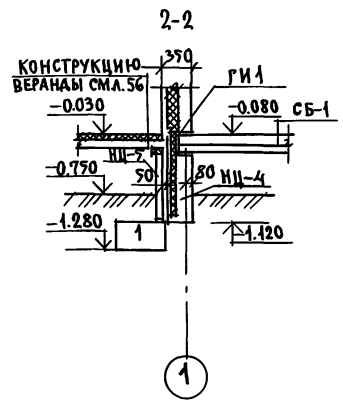
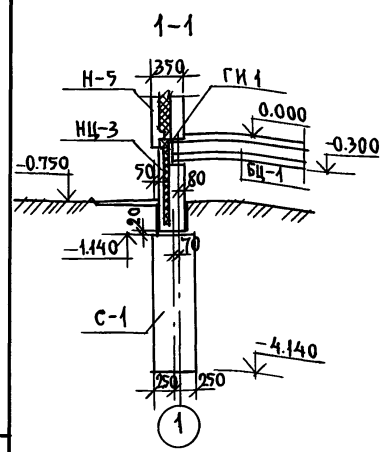
Одноэтажный 2-квартирный жилой дом с 2ч4комнатными квартирами	СТАДИЯ	ЛИСТ	ЛИСТОВ
Разрезы А-А; Б-Б; Г-Г; Е-Е.	Р	13	
	И.И. ПО ЖЕЛЕЗОБЕТОНУ ИМ. А.А. ЯКУШЕВА		

А.И. Ч.1

181-192-43.89

СОГЛАСОВАНО:

ИНВ.№ ПОДАТЬСЯ И ДАТА ВЗАМ. ИНВ.№



ПРИМЕЧАНИЯ:

1. План свайного поля и основные примечания см. лист 8.
2. План цокольных панелей см. лист 9.

ПРИВЯЗАН:

ИНВ. №	ЭТ.ИМЖЕН	СУХАНКИНА
	РУК.БРИГ	ПОЛИЩУК
	П.А.КОНС.ПР.	ИВАНОВСКИЙ
	П.А.АРХ.ПР.	ЛАДЕРИН
	З.А.В.ОТД.	БОГОРОДСКИЙ

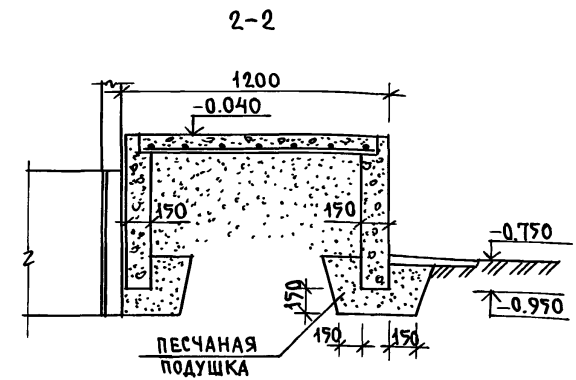
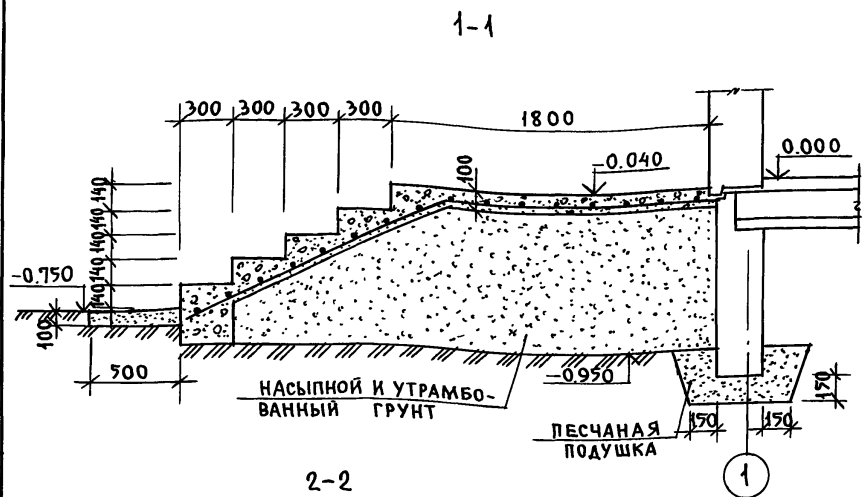
И.КОНТР	ИВАНОВСКИЙ	ИВ	181-192-43.89	Альбом I части АС		
Одноэтажный 2-квартирный жилой дом с 2 и 4 комнатными квартирами			СТАДИЯ	ЛИСТ	ЛИСТОВ	
Сечения 1-1 ÷ 8-8			Р	14		
			КБ ПОЖЕЛЕЗОБЕТОНУ ИМ. А.А. ЯКУШЕВА			

Ал.І ч.4

181-192-43.89

СОГЛАСОВАНО:

ИНВ.И ПОДП. ПОДПИСЬ И ДАТА ВЗАМ. ИНВ.И



Примечания:

1. Данный лист см. совместно с листом 9.
2. Узел установки детали ИМ-1 см. раздел 192.У.А.С. 1-4 стр.23.
3. Линии разрезов см. лист 9.

Привязан:

ИНВ. №	
--------	--

ФОРМАТ	ЗОНА	ПОЗИЦ.	ОБОЗНАЧЕНИЕ	НАИМЕНОВАНИЕ	КОЛ.	ПРИМЕЧ.
				ПЛОЩАДКА ПМ-1; ПМ-2		
				<u>ДЕТАЛИ</u>		
Б4	1			СЕТКА АРМАТУРНАЯ		
				С 4ВРІ-200 С 5ВРІ-200 2980x1440	1	5.92 КГ
				ГОСТ 8478-81		
А4	2	192.КМ.И-5	00002	ЗАКЛАДНАЯ ДЕТАЛЬ ИМ-1	3	
				<u>МАТЕРИАЛЫ</u>		
				БЕТОН В 7,5	1.02	М ³

МАРКА ЭЛЕМЕНТА	АРМАТУРНЫЕ ИЗДЕЛИЯ							ОБЩИЙ РАСХОД	
	АРМАТУРА КЛАССА								
	ВрІ		АІ		ВСЕГО	ПРОКАТ			
	ГОСТ 6727-80*		ГОСТ 5781-82*			ГОСТ 8240-72			
4	5	ИТОГО	10	ИТОГО		С 10	ИТОГО		
ПЛОЩАДКА ПМ-1	2.24	3.68	5.92	0.30	0.30	6.22	2.58	2.58	8.80
ПЛОЩАДКА ПМ-2	2.24	3.68	5.92	0.30	0.30	6.22	2.58	2.58	8.80

НОРМ. КОД	ИВАНОВСКИЙ		181-192-43.89	АЛЬБОМ І ЧАСТЬ 1 АС
ЗАВ. ОТД.	БОГОРОДСКИЙ			
Л. АРХ. ПР.	ПАДЕРИН			
Л. КОН. ПР.	ИВАНОВСКИЙ			
РУК. БР.	ПОЛИЩУК			
ИНЖЕНЕР	СУХАНКИНА			
ИНЖЕНЕР	ХОМАЗЮК			
ОДНОЭТАЖНЫЙ 2-КВАРТИРНЫЙ ЖИЛОЙ ДОМ С 2 И 4 КОМНАТНЫМИ КВАРТИРАМИ			СТАДИЯ ЛИСТ	ЛИСТОВ
			Р	15
МОНОЛИТНЫЕ ПЛОЩАДКИ ПМ-1, ПМ-2. СПЕЦИФИКАЦИЯ И РАЗРЕЗЫ.			КБ ПО ЖЕЛЕЗОБЕТОНУ ИМ. А.А. ЯКУШЕВА	

АЛ.1.4.1

181-192-43.89

СОГЛАСОВАНО:

ИНВ.№ ПОД. ПОДПИСЬ И ДАТА ВЗАМ.ИНВ.№

МАРКА ПОЗ.	ОБОЗНАЧЕНИЕ	НАИМЕНОВАНИЕ	К-ВО ШТ.	МАССА ЕД.КГ	ПРИМЕЧАНИЕ
Фундаменты свайные					
С-1	Буронабивная свая из бетона В1.7 h=3,0м	С-1 РАСХОД БЕТОНА НА СВАЮ- 0,59м ³	12	—	
С-2	h=2,0м	С-2 РАСХОД БЕТОНА НА СВАЮ- 0,39м ³	17	—	
1	ГОСТ 13579-78	ФБС 9.3.6-Т	12	350	
СТЕНЫ ТЕХПОДПОЛЬЯ					
1	ГОСТ 13579-78	ФБС 9.3.6-Т	11	350	
2		ФБС 24.3.6-Т	6	970	
4		ФБС 12.4.6Т	5	640	
Цокольные панели					
НЦ-1	192 КЖ.И.1.1-5 04000	ЭНЦ 66.10.30-100Л-1	4	2664	
НЦ-2	192 КЖ.И.1.1-5 06000-01	ЭНЦ 32.10.30-100Л-1	2	1224	
НЦ-3	192 КЖ.И.1.1-5 06000	ЭНЦ 32.10.30-100Л	2	1224	
НЦ-4	192 КЖ.И.1.1-5 05000	ЭНЦ 30.10.30-100Л	4	1124	
Внутренние цокольные панели					
ЦВ-1	192 КЖ.И.4.1-4 03000	ПСР 59.8.16	2	1900	
ЦВ-2	192 КЖ.И.4.1-4 04000	ПСР 59.8.16-1	4	1350	
Балки пола					
БЦ-1	192 КЖ.И.4.1-4 20000	БЦ 35.2	52	225	
БЦ-2	-01	БЦ 8.2	11	25	
Цокольные панели веранды					
НЦ-5	192 КЖ.И.4.1-4 05000	ПСР 30.8	12	448	

МАРКА ПОЗ.	ОБОЗНАЧЕНИЕ	НАИМЕНОВАНИЕ	К-ВО ШТ.	МАССА ЕД.КГ	ПРИМЕЧАНИЕ
Монтажные элементы соединений наружных стен					
МС-1	192.КМ.И-5 00001	МС-1	2	0.5	
МС-2	-01	МС-2	12	0.28	
МС-12	192.КМ.И-5 00004	МС-12	6	0.47	
МС-13	-01	МС-13	26	0.94	
МС-21	192.КМ.И-5 00007-01	МС-21	4	2.63	
Монтажные элементы соединений стен веранды					
МС-4	192КМ.И-5 00003	МС-4	12	0.11	
Монтажные элементы соединений внутренних стен					
МС-3	192.КМ.И-5 00001-02	МС-3	3	0.24	
МС-12	00004	МС-12	3	0.47	
Монтажные элементы соединений балок пола					
МС-12	192.КМ.И-5 00004	МС-12	40	0.47	
Стремянка в подполье					
ИМ-4	192.КМ.И-5 00014	ИМ-4	2	21.49	

Привязан:

ИНВ.№	САВ.ОТД.	БОГОРОДСКИЙ	МАРХ.ПР.	ПАДЕРИН	ЛА.КОНСТ.	ПРИВАНОВСКИЙ	РУК.БРИГ.	ПОЛИЩУК	СТ.ИНЖЕН.	СУХАНКИНА
-------	----------	-------------	----------	---------	-----------	--------------	-----------	---------	-----------	-----------

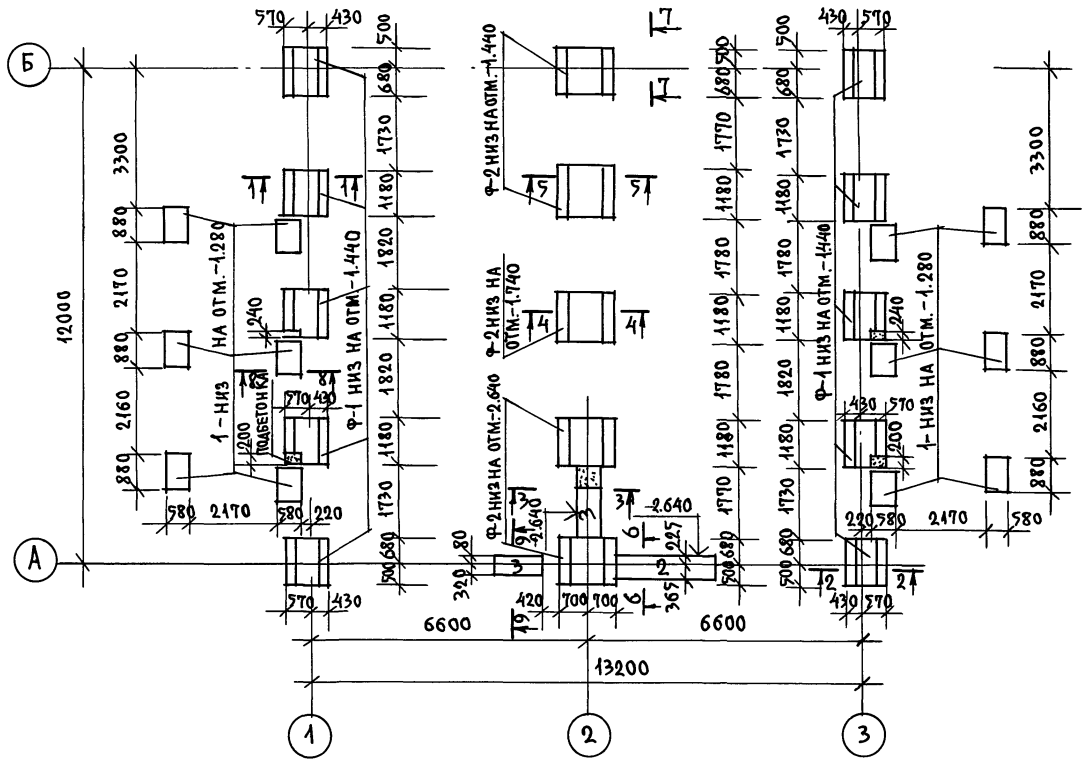
НОРМ.КОНТ.	ИВАНОВСКИЙ									
		181-192-43.89	Альбом I часть 1 АС							
		Одноэтажный 2-квартирный жилой дом с 2 и 4 комнатными квартирами			СТАДИЯ	ЛИСТ	ЛИСТОВ			
					Р	16				
		СПЕЦИФИКАЦИЯ ИЗДЕЛИЙ НИЖЕ ОТМ. 0.000/ВАРИАНТ/			КБ по железобетону ИМ.А.А.ЯКУШЕВА					

А.Л.1 ч.1

181-192-43.89

СОГЛАСОВАНО:

ИНВ.№ ПОДА. ПОДАРИТЬ И ДАТА ВЗАМ. ИНВ.№ 2



ПРИМЕЧАНИЯ:

1. ЗА ОТМЕТКУ ±0.000 ПРИНЯТА ОТМЕТКА ПОЛА 1^{ГО} ЭТАЖА, ЧТО СООТВЕТСТВУЕТ АБСОЛЮТНОЙ ОТМЕТКЕ .
2. ФУНДАМЕНТЫ ЗАПРОЕКТИРОВАНЫ ИЗ СБОРНЫХ БЕТОННЫХ И ЖЕЛЕЗОБЕТОННЫХ БЛОКОВ ПО ГОСТ 13580-85 И 13579-78.
3. РЕЛЬЕФ ТЕРРИТОРИИ СПОКОЙНЫЙ, ГРУНТОВЫЕ ВОДЫ ОТСУТСТВУЮТ, ГРУНТЫ НЕЛУЧИНИСТЫЕ, НЕПРОСАДОЧНЫЕ СО СЛЕДУЮЩИМИ НОРМАТИВНЫМИ ХАРАКТЕРИСТИКАМИ $\varphi^H = 0.49$ РАД ИЛИ 28° , $C^H = 2$ КПА (0.02 КГС/СМ²); $E = 14.7$ МПА (150 КГС/СМ²); $\gamma = 1.8$ Т/М³, $K_p = 1$.
4. ФУНДАМЕНТНЫЕ БЛОКИ УКЛАДЫВАЮТСЯ НА ВЫРОВНЕННОЕ ПЕСЧАНОЕ ОСНОВАНИЕ.
5. СХЕМА НОРМАТИВНЫХ НАГРУЗОК В УРОВНЕ НИЗА ЦОКОЛЬНЫХ ПАНЕЛЕЙ ДАНА В ОБЩИХ ДАННЫХ.
6. РАЗВЕРТКИ ПО ФУНДАМЕНТАМ СМ. Л. 20
7. СЕЧЕНИЯ СМ. Л. 21.
8. ПРИ ПРИВЯЗКЕ, ФУНДАМЕНТЫ ДОЛЖНЫ БЫТЬ ОТКОРРЕКТИРОВАНЫ В ЗАВИСИМОСТИ ОТ НЕСУЩЕЙ СПОСОБНОСТИ ГРУНТОВ И РАСЧЕТНОЙ ГЛУБИНЫ ПРОМЕРЗАНИЯ.

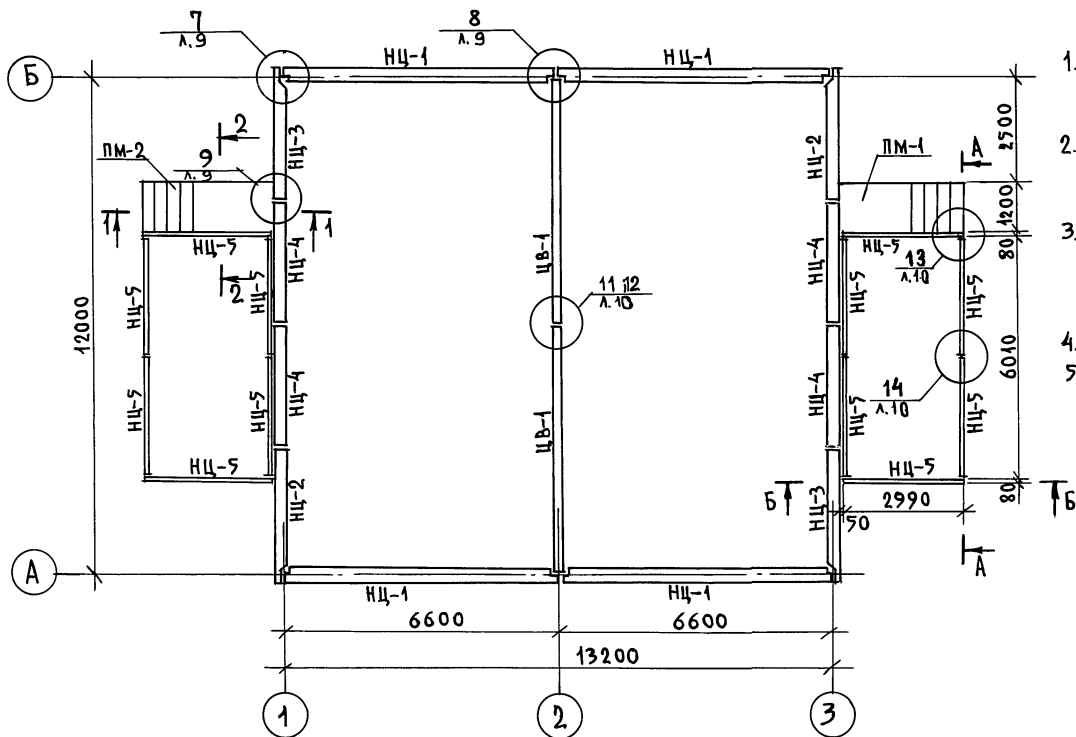
Н. КОНТР. ИВАНОВСКИЙ		181-192-43.89	Альбом 1 часть 1 АС		
ПРИВЯЗАН:		Одноэтажный 2-квартирный жилой дом с 2 и 4 комнатными квартирами	СТАДИЯ	ЛИСТ	ЛИСТОВ
ЗАВ. ОТА. В. БОГОРОДСКИЙ	ГЛАВ. АРХ. ПР. В. ПАДЕРИН	План фундаментов. Вариант столбчатых фундаментов. ИМ. А. А. ЯКУШЕВА	Р	17	
ЛАЮНС. ПР. ИВАНОВСКИЙ	РУК. БРИГ. ПОЛИЩУК				
СТ. ИЖЕН. СУХАНКИНА					
ИНВ. №					

Ал. I ч. 1

181-192-43.89

СОГЛАСОВАНО:

ИНВ. ПЛОЩ. ПОДПИСЬ И ДАТА ВЗАИМ. ИНВ. №



ПРИМЕЧАНИЯ:

1. СХЕМА РАСПОЛОЖЕНИЯ ЦОКОЛЬНЫХ ПАНЕЛЕЙ ДАНА ДЛЯ ВАРИАНТА СТОЛБЧАТЫХ ФУНДАМЕНТОВ.
2. ПОВЕРХНОСТИ ЦОКОЛЬНЫХ ПАНЕЛЕЙ, СОПРИКАСАЮЩИЕСЯ С ГРУНТОМ, ПОКРЫТЬ ГОРЯЧИМ БИТУМОМ ЗА 2 РАЗА.
3. ЗАСЫПКУ ПАЗУХ ПРОИЗВОДИТЬ ПОСЛЕ МОНТАЖА ПЛИТ ПЕРЕКРЫТИЯ НАД ПОДПОЛЬЕМ И ВВОДА В ЗДАНИЕ КОММУНИКАЦИЙ.
4. МОНТАЖНЫЕ УЗЛЫ СМ. РАЗДЕЛ 192. УАС. 1-4.
5. РАЗРЕЗЫ 1-1, 2-2 ПО МОНОЛИТНЫМ ПЛОЩАДКАМ ПМ-1 И ПМ-2 СМ. ЛИСТ. 15.

И. КОНТР. ИВАНОВСКИЙ

181-192-43.89

Альбом I часть 1 АС

ПРИВЯЗАН:

Зав. Отд. БОГОРОДСКИЙ
 Пл. Арх. Пр. ПАДЕРИН
 Пл. Кон. Пр. ИВАНОВСКИЙ
 Рук. Бриг. ПОЛИЩУК
 Ст. Инж. СУХАНКИНА
 Ст. Техник УВАРОВА

Одноэтажный 2-квартирный
 жилой дом
 с 2 и 4 комнатными квартирами

СТАДИЯ ЛИСТ ЛИСТОВ
 Р 18

МОНТАЖНЫЙ ПЛАН
 ЦОКОЛЬНЫХ ПАНЕЛЕЙ
 ВАРИАНТ 1

по железобетону
 ИМ. А. А. ЯКУШЕВА

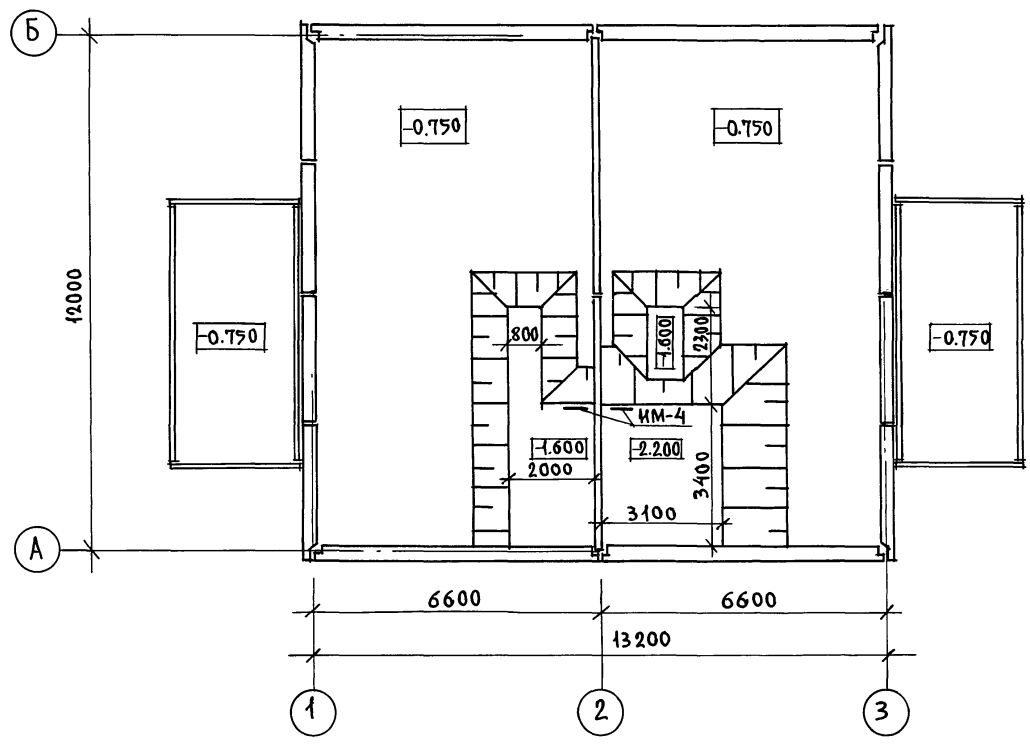
ИНВ. №

А.Л.Т. ч.1

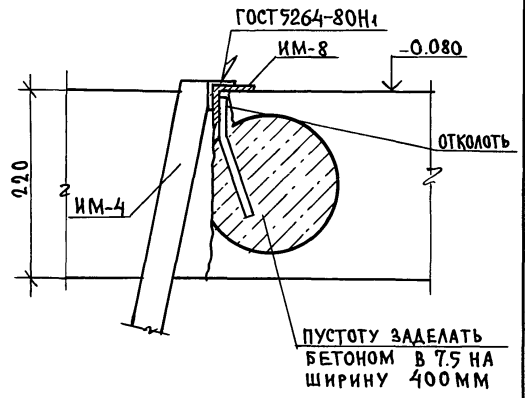
181-192-43.89

СОГЛАСОВАНО:

ИНВ.№ ПОДПИСЬ И ДАТА ВЗАМ. ИНВ.№



ДЕТАЛЬ КРЕПЛЕНИЯ СТРЕМЯНКИ
В ТЕХПОДПОЛЬЕ



И.КОНТР.	ИВАНОВСКИЙ	<i>[Signature]</i>
ЗАВ.ОТД.	БОГОРОДСКИЙ	<i>[Signature]</i>
ГЛ.АРХ.	ПАДЕРИН	<i>[Signature]</i>
ГЛ.КОНСТ.	ИВАНОВСКИЙ	<i>[Signature]</i>
РУК.БРИГ.	ПОЛИЩУК	<i>[Signature]</i>
СТ.ИНЖЕН.	СУХАНКИНА	<i>[Signature]</i>

181-192-43.89 Альбом I часть 1 АС

ПРИВЯЗАН:

ИНВ.№			
-------	--	--	--

ОДНОЭТАЖНЫЙ 2-КВАРТИРНЫЙ ЖИЛОЙ ДОМ С 2 И 4 КОМНАТНЫМИ КВАРТИРАМИ	СТАДИЯ ЛИСТ	ЛИСТОВ
ПЛАН ТЕХПОДПОЛЯ. Вариант столбчатых фундаментов	Р	19
	ПО ЖЕЛЕЗОБЕТОНУ ИМ. А.А. ЯКУШЕВА	

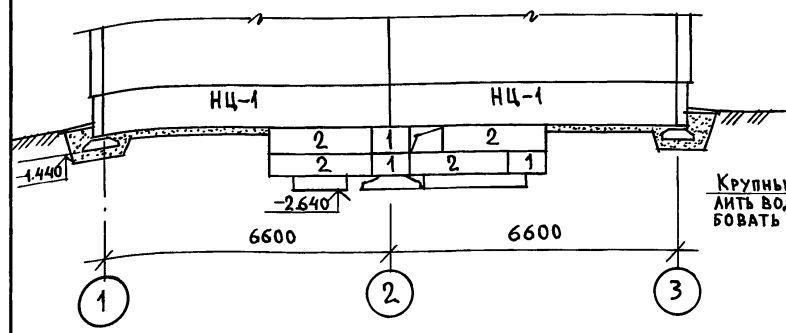
А.И.Ч.1

181-192-43.89

СОГЛАСОВАНО:

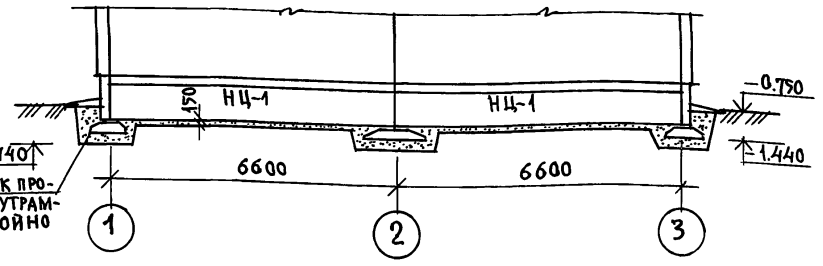
ИНВ. № ПОДП. ПОДЛИСЬ И ДАТА ВЗ.АМ. ИМВ. №

по оси А

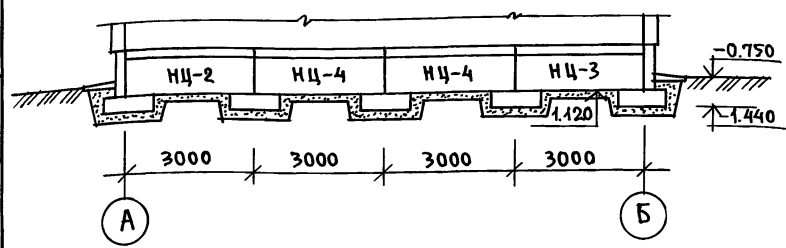


Крупный песок про-
лить водой и утрам-
бовать послойно

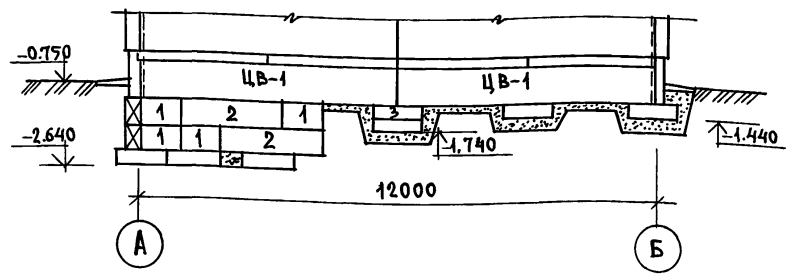
по оси Б



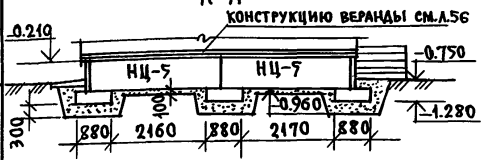
по оси 1,3



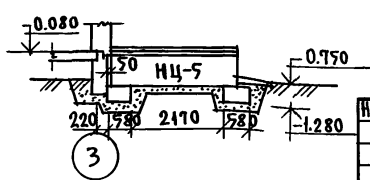
по оси 2



А-А



Б-Б



Линии разрезов А-А и Б-Б см. лист 18.

ПРИВЯЗАН:

ИНВ. №	
ЗАВ. ОТА	БОГОРОДСКИЙ
ЛАРХ. ПР.	ПАДЕРИН
ТА. КОНСП.	ИВАНОВСКИЙ
РУК. БРИГ.	ПОЛИЩУК
СТ. ИНЖЕН.	СУХАНКИНА

181-192-43.89

Альбом 1 часть 1 АС

Одноэтажный 2-квартирный
жилой дом с 2 и 4 комнатными
квартирами

СТАДИЯ	ЛИСТ	ЛИСТОВ
Р.	20	

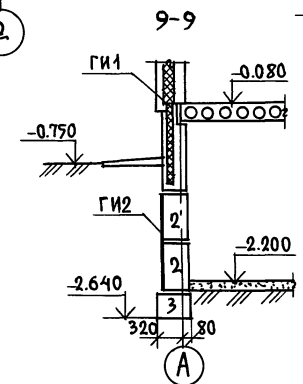
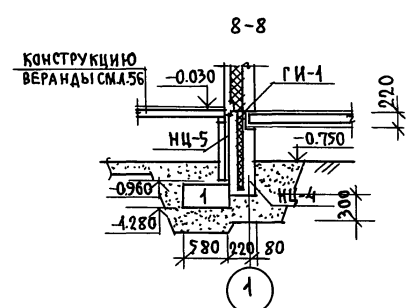
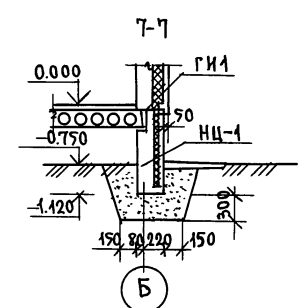
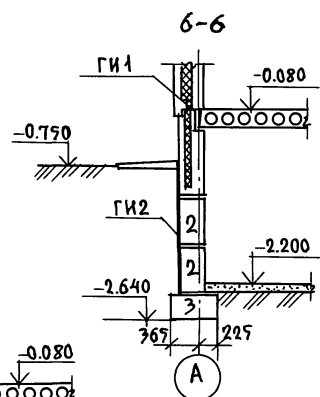
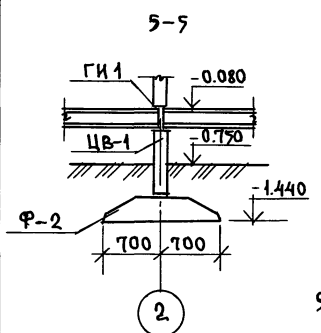
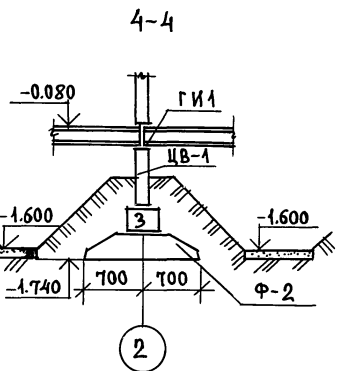
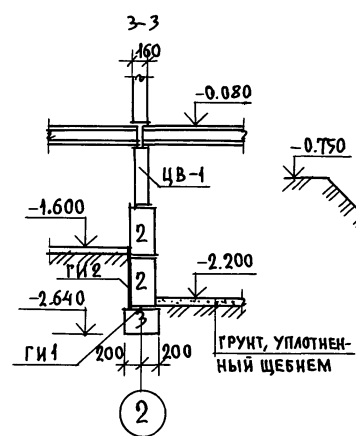
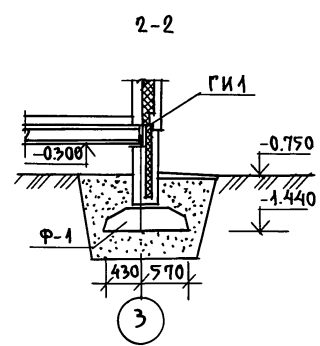
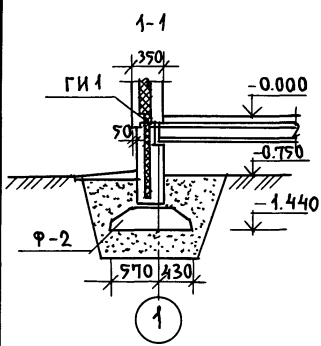
РАЗВЕРТКИ ЦОКОЛЬНЫХ ПАНЕЛЕЙ.
ВАРИАНТ СТОЛБЧАТЫХ ФУНДАМЕНТОВ

ИМ. А. А. ЯКУШЕВА

181-192-43.89 АЛ. I ч. I

СОГЛАСОВАНО:

ИНВ. № ПОДЛ. ПОДАКТЬСЯ И ДАТА ВЗАМ. ИНВ. №



Н. КОНТР.	ИВАНОВСКИЙ		181-192-43.89	АЛЬБОМ I часть 1 АС
ПРИВЯЗАН:	ЗАВ. ОТА. БОГОРОДСКИЙ		ОДНОЭТАЖНЫЙ 2-КВАРТИРНЫЙ ЖИЛОЙ ДОМ С 2 И 4 КОМНАТНЫМИ КВАРТИРАМИ	СТАДИЯ ЛИСТ ЛИСТОВ
	ЛАРХ. ПР. ЛАДЕРИН			Р 21
	ЛАКОНС. ПР. ИВАНОВСКИЙ		СЕЧЕНИЯ 1-1 ÷ 8-8.	ПО ЖЕЛЕЗОБЕТОНУ ИМ. А. А. ЯКУШЕВА
	РУК. БРИС. ПОЛИШУК		ВАРИАНТ СТОЛБЧАТЫХ ФУНДАМЕНТОВ.	
ИНВ. №	СТ. ИНЖ. СУХАНКИНА			

Ал. I ч. 1

181-192-43.89

СОГЛАСОВАНО:

ИНВ. № ПОДА. ПОДПИСЬ И ДАТА ВЗАИМ. ПИВ. П

СХЕМА РАСПОЛОЖЕНИЯ ПАНЕЛЕЙ ПЕРЕКРЫТИЙ ШИРИНОЙ 3.0М НАД ТЕХПОДПОЛЬЕМ.

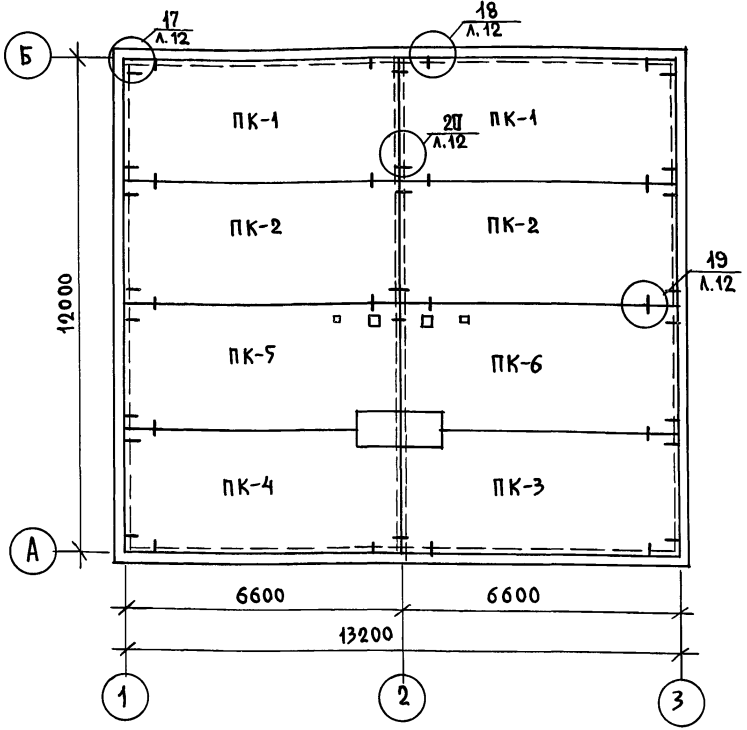
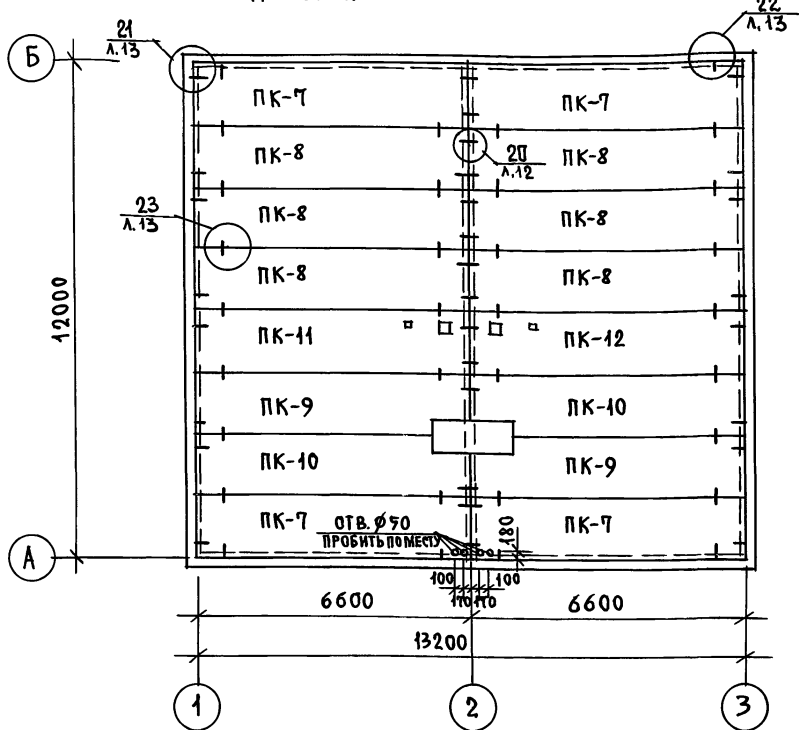


СХЕМА РАСПОЛОЖЕНИЯ ПАНЕЛЕЙ ПЕРЕКРЫТИЙ ШИРИНОЙ 1.5М НАД ТЕХПОДПОЛЬЕМ



ПРИМЕЧАНИЯ:

1. Заделку швов между панелями перекрытий после их монтажа производить цементным раствором М100
2. Монтажные узлы см. раздел 192.У.А с.1-4.
3. Отверстия Ø50 пробить в пустоту не нарушая ребер.

И. КОНТР. ИВАНОВСКИЙ		Т.П.181-192-43.89		Альбом I часть 1 АС	
ЗАВ. ОТД. БОГОРОДСКИЙ		Однoэтажный 2-квартирный жилой дом с 2 и 4 комнатными квартирами		СТАНЦИЯ АИСТ ЛИСТ	
П. АРХ. ПР. ПАДЕРИН				Р 22	
П. КОНС. ПР. ИВАНОВСКИЙ		СХЕМА РАСПОЛОЖЕНИЯ ПАНЕЛЕЙ ПЕРЕКРЫТИЙ ШИР 3.0М И 1.5М НАД ТЕХПОДПОЛЬЕМ /ВАРИАНТЫ/		ИЖБ по железобетону ИМ. А.А. ЯКУШЕВА	
РУК. БРИГ. ПОЛИЩУК					
ИНВ. №		СТ. ИНЖЕН. СУХАНКИНА			

Ал. Т. Ч. 1

181-192-43.89

С. П. Л. А. С. Е. В. А. Н. О. :

ЦЕНА ЗА ПОДАРУ ПОДПИСЬ И ДАТА ВЗЯТИИ В РАМКАХ

МАРКА ПОЗ.	ОБОЗНАЧЕНИЕ	НАИМЕНОВАНИЕ	КОЛ ШТ	МАССА ЕД. КГ	ПРИМЕЧАНИЕ
Фундаменты свайные					
Е-2	Буронабивная свая из бетона В 7.5 h=2.0м	Е-2 расход бетона на сваю 0.03м ³	18	-	
Е-3	h=1.0м	Е-3 расход бетона на сваю 0.01м ³	6	-	
1	ГОСТ 13579-78	ФБе 9.3.6-Т	12	350	
СТЕНЫ ТЕХПОДПОЛЬЯ					
5	ГОСТ 13579-78	ФБе 9.3.6-Т	17	350	
2		ФБе 24.5.6Т	2	970	
Цокольные панели					
НЦ-1	192 КЖИ.1.1-5 04000	3НЦ 66.10.30-100Л-1	4	2664	
НЦ-2	192 КЖИ.1.1-5 06000-01	3НЦ 32.10.30-100Л-1	2	1224	
НЦ-3	192 КЖИ.1.1-5 06000	3НЦ 32.10.30-100Л	2	1224	
НЦ-4	192 КЖИ.1.1-5 05000	3НЦ 30.10.30-100Л	4	1124	
Цокольные панели веранды					
НЦ-5	192 КЖИ.4.1-4 05000	ЛП 30.8	12	448	
Бетонные столбики					
БЕ-1	Монолитные бет. столбики разм. 150x150x150 мм	БЕ-1 Вбет = 0.0034 м ³	200	-	
БЕ-2	разм. 150x150x150 мм	БЕ-2 Вбет = 0.0056 м ³	74	-	
БЕ-3	разм. 300x150x150 мм	БЕ-3 Вбет = 0.0079 м ³	6	-	

МАРКА ПОЗ.	ОБОЗНАЧЕНИЕ	НАИМЕНОВАНИЕ	КОЛ ШТ.	МАССА ЕД. КГ	ПРИМЕЧАНИЕ
Конструктивный вариант					
МОНТАЖНЫЕ ЭЛЕМЕНТЫ СОЕДИНЕНИЙ НАРУЖНЫХ СТЕН					
МЕ-1	192.КМИ-5 00001	МЕ-1	2	0.5	
МЕ-2	-01	МЕ-2	12	0.28	
МЕ-3	-02	МЕ-3	24	0.24	
МЕ-12	192.КМИ-5 00004	МЕ-12	6	0.47	
МОНТАЖНЫЕ ЭЛЕМЕНТЫ СОЕДИНЕНИЙ СТЕН ВЕРАНДЫ					
МЕ-4	192.КМИ-5 00003	МЕ-4	12	0.11	
МОНТАЖНЫЕ ЭЛЕМЕНТЫ СОЕДИНЕНИЙ ВНУТРЕННИХ СТЕН					
МЕ-3	192.КМИ-5 00001-02	МЕ-3	1	0.24	
МЕ-12	192.КМИ-5 00004	МЕ-12	1	0.47	
МОНТАЖНЫЕ ЭЛЕМЕНТЫ СОЕДИНЕНИЙ ПЛИТ ПЕРЕКРЫТИЙ ШИРИНОЙ 3.0м					
МЕ-5	192.КМИ-5 00003-01	МЕ-5	16	0.22	
МОНТАЖНЫЕ ЭЛЕМЕНТЫ СОЕДИНЕНИЙ ПЛИТ ПЕРЕКРЫТИЙ ШИРИНОЙ 1.5м					
МЕ-5	192.КМИ-5 00003-01	МЕ-5	16	0.22	
МЕ-6	-02	МЕ-6	26	0.44	
СТРЕМЯНКИ В ПОДПОЛЬЕ.					
ИМ-4	192.КМИ-5 00014	ИМ-4	2	21.49	
ИМ-8	192.КМИ-5 00021	ИМ-8	2	0.36	

И.КОНТР.	ИВАНОВСКИЙ		181-192-43.89	Альбом I часть 1 АЕ
Д.В. ОТД	БОГОРОДСКИЙ			
ГЛАВ. ПР	ПАДЕРИН			
ГЛ. КОН. ПР	ИВАНОВСКИЙ			
РЧ. БРК	ПОЛИЩУК			
ИНЖЕН	СУХАНКИНА			
ТЕХНИК	НОВИКОВА			
Одноэтажный 2-квартирный жилой дом с 2 и 4 комнатами квартирами			этажей	23
Спецификация изделий			КБ	по железобетону
ниже отг. 0.000			ИМ А.А. Якушева	

Привязан:

МАРКА ПОЗ.	ОБОЗНАЧЕНИЕ	НАИМЕНОВАНИЕ	К-ВО ШТ.	МАССА ЕД. КГ	ПРИМЕЧАНИЕ
КОНСТРУКТИВНЫЕ ВАРИАНТЫ					
ФУНДАМЕНТЫ СТОЛБЧАТЫЕ					
Ф-1	ГОСТ 13580-85	ФЛ 10.12-2	10	670	
Ф-2		ФЛ 14.12-2	7	910	
1	ГОСТ 13979-78	ФБС 9.3.6-Т	12	350	
2		ФБС 24.3.6-Т	1	970	
3		ФБС 12.4.3-Т	2	310	

СТЕНЫ ТЕХПОДПОЛЯ					
1	ГОСТ 13579-78	ФБС 9.3.6-Т	6	350	
2		ФБС 24.3.6-Т	7	970	
3		ФБС 12.4.3-Т	1	310	

ЦОКОЛЬНЫЕ ПАНЕЛИ					
НЦ-1	192КЖ.И.1.1-5 04000-01	ЭНЦ 66.10.30-100Л	4	2648	
НЦ-2	192КЖ.И.1.1-5 06000-02	ЭНЦ 32.10.30-100Л-2	2	1192	
НЦ-3	-03	ЭНЦ 32.10.30-100Л-3	2	1192	
НЦ-4	192КЖ.И.1.1-5 05000-01	ЭНЦ 30.10.30-100Л-1	4	1140	

ВНУТРЕННИЕ ЦОКОЛЬНЫЕ ПАНЕЛИ					
ЦВ-1	192КЖ.И.4.1-4 03000	ПСР 59.8.16	2	1900	

ПЛИТЫ ПЕРЕКРЫТИЯ ШИРИНОЙ 3.0М					
ПК-1	192КЖ.И.3.1-4 10000-01	ПК-66.30-1	2	7500	
ПК-2	192КЖ.И.3.1-4 10000	ПК-66.30	2	7500	
ПК-3	-07	ПК-66.30-3	1	7325	

МАРКА ПОЗ.	ОБОЗНАЧЕНИЕ	НАИМЕНОВАНИЕ	К-ВО ШТ.	МАССА ЕД. КГ	ПРИМЕЧАНИЕ
ПК-4	192КЖ.И.3.1-4 10000-04	ПК 66.30-2	1	7325	
ПК-5	-07	ПК 66.30-5	1	7325	
ПК-6	-06	ПК 66.30-4	1	7325	

ПЛИТЫ ПЕРЕКРЫТИЯ ШИРИНОЙ 1,5М					
ПК-7	192КЖ.И.3.1-4 11000-01	ПК 66.15-1	4	2975	
ПК-8	192КЖ.И.3.1-4 11000	ПК 66.15-1	6	2975	
ПК-9	-02	ПК 66.15-2	2	2825	
ПК-10	-03	ПК-66.15-3	2	2825	
ПК-11	-06	ПК-66.15-4	1	2875	
ПК-12	-07	ПК-66.15-5	1	2875	

А.И.Ч.1

181-192-43.89

СОГЛАСОВАНО:

ИНВ. № ПОДАТЬ ПОДАТЬСЯ И ДАТА ВЗЯТИ ИНВ. №

ПРИВЯЗАН:

ИНВ. №

НОР. КОНТ. №	И. МАРЧЕНКОВ	<i>И. Марченков</i>
ЗАВ. ОТД.	В. БОГОРОДСКИЙ	<i>В. Богородский</i>
ГЛАВ. АРХ.	В. ПАДЕРИН	<i>В. Падерин</i>
ГЛАВ. КОНС. ПР.	И. МАРЧЕНКОВ	<i>И. Марченков</i>
РУК. БРИГ.	ПОЛИЩУК	<i>Полищук</i>
СТ. ИНЖЕН.	СУХАНКИНА	<i>Суханкина</i>

181-192-43.89

Альбом I часть I

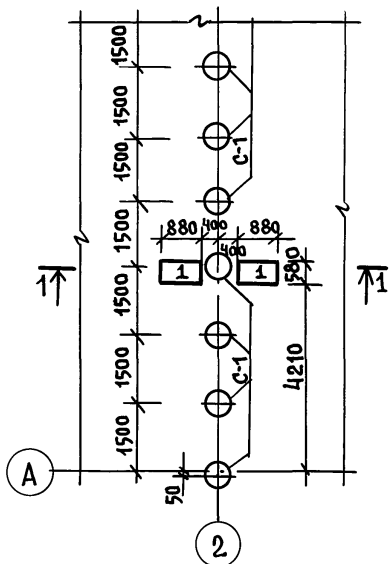
Одноэтажный 2-квартирный жилой дом с 2 и 4 комнатными квартирами	СТАДИЯ	ЛИСТ	ЛИСТОВ
СПЕЦИФИКАЦИЯ ИЗДЕЛИЙ НИЖЕ ОТМ. 0.000/ВАРИАНТ/	Р	24	
	ИИ.М.А.А.ЯКУШЕВА		

181-192-43.89 А.А. Ч. 1

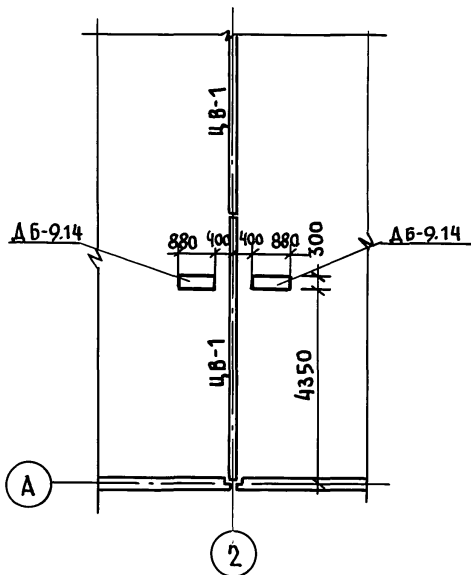
СОГЛАСОВАНО:

ИНВ. П. ПОДА. ПОДПИСЬ И ДАТА ВЗ. АМ. КНИЖ.

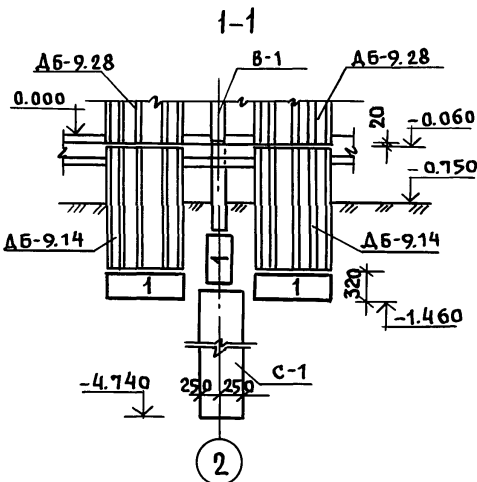
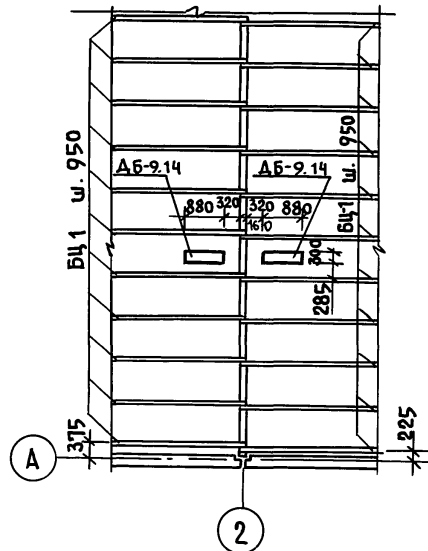
ФРАГМЕНТ ПЛАНА СВАЙНОГО ПОЛЯ
[БУРОНАБИВНЫЕ СВАИ]



ФРАГМЕНТ ПЛАНА ЦОКОЛЬНЫХ ПАНЕЛЕЙ.



ФРАГМЕНТ ПЛАНА РАСКЛАДКИ БЛОКОВ
ПОЛА.



И. КОНТР.	ИВАНОВСКИЙ	<i>[Signature]</i>	181-192-43.89	АЛЬБОМ I ЧАСТЬ 1 АС		
ЗАВ. ОТА	БОГОРОДСКИЙ	<i>[Signature]</i>	Одноэтажный 2-квартирный жилой дом с 2 и 4 комнатными квартирами			
ГЛ. КОН. ПР.	ИВАНОВСКИЙ	<i>[Signature]</i>	СТАДИЯ	ЛИСТ	ЛИСТОВ	
РУК. БР.	ПОЛИЩУК	<i>[Signature]</i>	Р	25		
СТ. ИНЖ.	СМИРНОВА	<i>[Signature]</i>	Фрагменты планов при варианте инженерного оборудования			
ИНЖЕН.	СУХАНКИНА	<i>[Signature]</i>	КБ по железобетону им. А.А. Якушева			

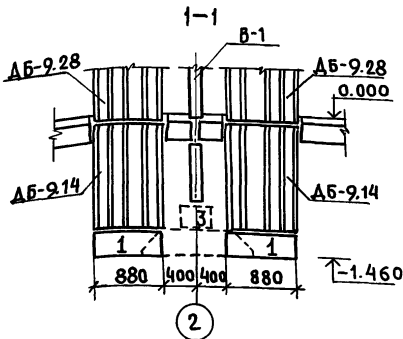
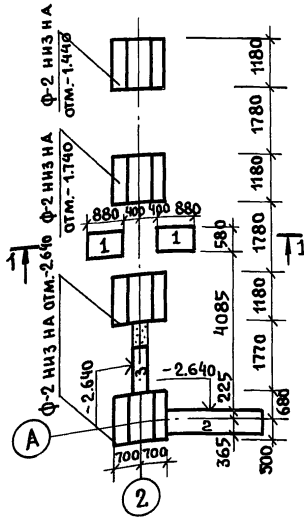
АЛ. I ч. 1

181-192-43.89

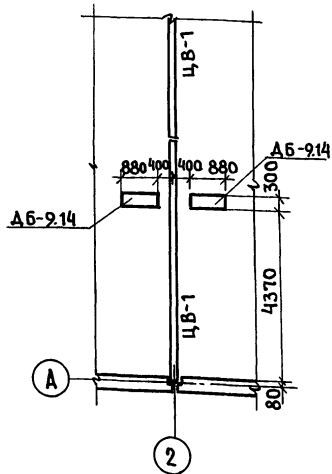
СОГЛАСОВАНО:

ИНВ. П. ПОДА ПОДПИСЬ И ДАТА ВЗАМ. ИНЖ. И

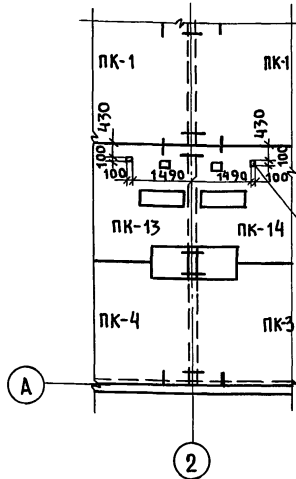
ФРАГМЕНТ ПЛАНА СТОЛБЧАТЫХ ФУНДАМЕНТОВ



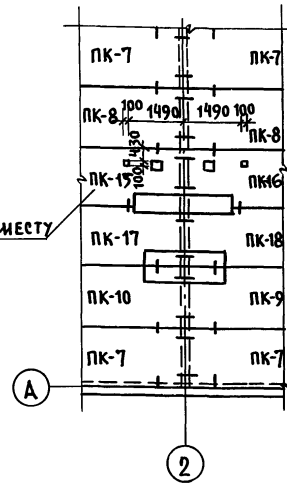
ФРАГМЕНТ МОНТАЖНОГО ПЛАНА ЦОКОЛЬНЫХ ПАНЕЛЕЙ.



ФРАГМЕНТ МОНТАЖНОГО ПЛАНА ПЕРЕКРЫТИЙ ШИРИНОЙ 3.0М НАД ТЕХПОДПОЛЬЕМ



ФРАГМЕНТ МОНТАЖНОГО ПЛАНА ПЕРЕКРЫТИЙ ШИРИНОЙ 1,5М НАД ТЕХПОДПОЛЬЕМ.



ПРОБИТЬ ПО МЕСТУ

ОТВЕРСТИЕ 100x100 ПРОБИТЬ В ПУСТОТУ, НЕ НАРУШАЯ РЕБЕР.

ПРИВЯЗАН:

ИНВ. №	СТ. ТЕХ. ЧУВАРОВА	ИНЖЕН. СУХАНКИНА	СТ. ИНЖ. САМИРОВА	РУК. БРК. ПОЛИЩУК	ГЛ. АРХ. ПАДЕРИН	ЗАВ. ОТА БОГОРОДСКИ

Норм. код	Ивановский	т. п. 181-192-43.89	АЛЬБОМ I ЧАСТЬ АС		
Одноэтажный 2-квартирный жилой дом с 2 и 4 комнатными квартирами	СТАДИЯ	ЛИСТ	ЛИСТОВ		
	Р	26			
ФРАГМЕНТЫ ПЛАНОВ ПРИ ВАРИАНТЕ ИНЖЕНЕРНОГО ОБОРУДОВАНИЯ.	ИМ. А.А. ЯКУШЕВА				

А.И.Ч.1

181-192-43.89

СОГЛАСОВАНО:

ИНВ.Н ПОДА ПОДПИСЬ И ДАТА ВЗАИМ.ИНВ.Н

МАРКА ПОЗ.	ОБОЗНАЧЕНИЕ	НАИМЕНОВАНИЕ	КОЛ. ШТ.	МАССА ЕД. КГ	ПРИМеч.
ДОБАВИТЬ В СВОДНУЮ СПЕЦИФИКАЦИЮ					
1	ГОСТ 13979-78	ФБС 9.3.6т	2	350	
		ДЫМОВЫЕ БЛОКИ			
ДБ-9.14	192 КЖ. И. Ч. 1-4 11000	ДБ-9.14	2	550	
ПАНЕЛИ ПЕРЕКРЫТИЯ ИЗ ТЯЖЕЛОГО БЕТОНА ШИР. 3.0 М					
ПК-13	192 КЖ. И. 3.1-4 10000-12	ПК-66.30-8	1	6950	
ПК-14	-13	ПК-66.30-9	1	6950	
ПАНЕЛИ ПЕРЕКРЫТИЯ ИЗ ТЯЖЕЛОГО БЕТОНА ШИР. 1.5 М					
ПК-15	192 КЖ. И 3.1-4 11000-10	ПК-66.15-8	1	2825	
ПК-16	-11	ПК-66.15-9	1	2825	
ПК-17	-14	ПК-66.15-12	1	2775	
ПК-18	-15	ПК-66.15-13	1	2775	

МАРКА ПОЗ.	ОБОЗНАЧЕНИЕ	НАИМЕНОВАНИЕ	КОЛ. ШТ.	МАССА ЕД. КГ	ПРИМеч.
ДОБАВИТЬ В СПЕЦИФИКАЦИЮ МЕТАЛЛИЧЕСКИХ ИЗДЕЛИЙ					
МС-14	192.КМ.И-5 00004-02	МС-14	8	0.68	
ИСКЛЮЧИТЬ ИЗ СВОДНОЙ СПЕЦИФИКАЦИИ					
ПАНЕЛИ ПЕРЕКРЫТИЯ ИЗ ТЯЖЕЛОГО БЕТОНА ШИР. 3.0 М					
ПК-5	192 КЖ. И. 3.1-4 1000-07	ПК-66.30-5	1	7325	
ПК-6	-06	ПК-66.30-4	1	7325	
ПАНЕЛИ ПЕРЕКРЫТИЯ ИЗ ТЯЖЕЛОГО БЕТОНА ШИР. 1.5 М					
ПК-9	192 КЖ. И. 3.1-4 11000-02	ПК-66.15-2	1	2825	
ПК-10	-03	ПК-66.15-3	1	2825	
ПК-11	-06	ПК-66.15-4	1	2875	
ПК-12	-07	ПК-66.15-5	1	2875	

Сводную спецификацию сборных изделий для основного варианта см. лист 16.
 - для варианта со столбчатыми фундаментами см. лист 23.

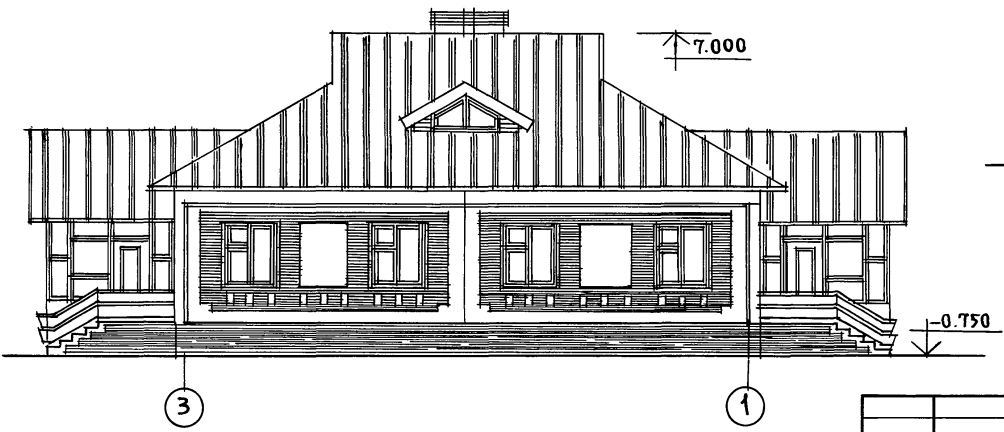
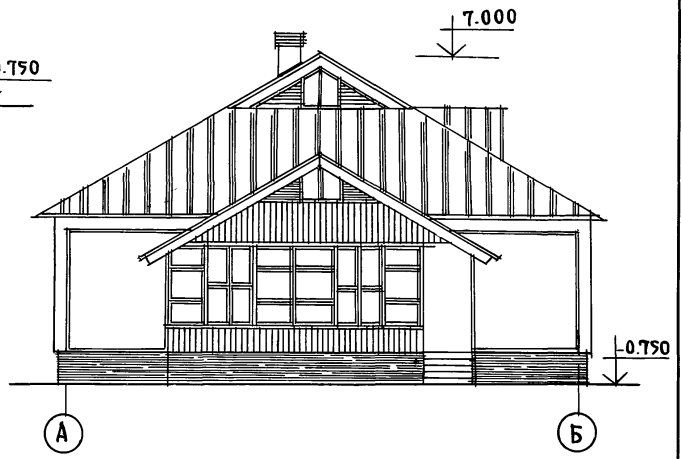
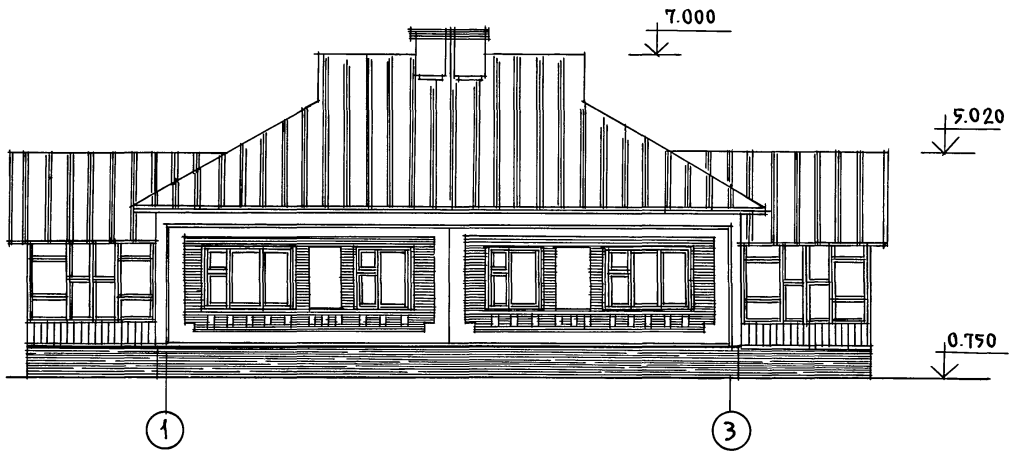
Н. КОНТР.	ИВАНОВСКИЙ	<i>Ивановский</i>	Т.П. 181-192-43.89 АЛЬБОМ I ЧАСТЬ 1 АС		
ЗАВОДА	БОГОРОДСКИЙ	<i>Богородский</i>	ОДНОЭТАЖНЫЙ 2-КВАРТИРНЫЙ	СТАДИИ	ЛИСТ
Г. АРХЛ	ПАДЕРИН	<i>Падерин</i>	ИЛИОЙ ДОМ С 2 И 4 КОМНАТНЫМИ	Р	27
Г. КОН. П.	ИВАНОВСКИЙ	<i>Ивановский</i>	КВАРТИРАМИ.		
РУК. БР.	ПОЛИЩУК	<i>Полищук</i>	СПЕЦИФИКАЦИЯ СБОРНЫХ ЖЕЛЕЗО-	К ПО ЖЕЛЕЗОБЕТОНУ	
СТ. ИНЖ.	СУХАНКИНА	<i>Суханкина</i>	БЕТОННЫХ ИЗДЕЛИЙ ДЛЯ ВАРИАН-	ИМ. А.А. ЯКУШЕВА	
ИНВ. Н°			ТА ИНЖЕНЕРНОГО ОБОРУДОВАНИЯ	НИЖЕ ОТМ. 0.000	

А.Л. Ч.1

181-192-43.89

С О Г Л А С О В А Н О :

ИНВ.№ ПОЛА ПОДПИСЬ И ДАТА ВЗАМ.ИНВ.№



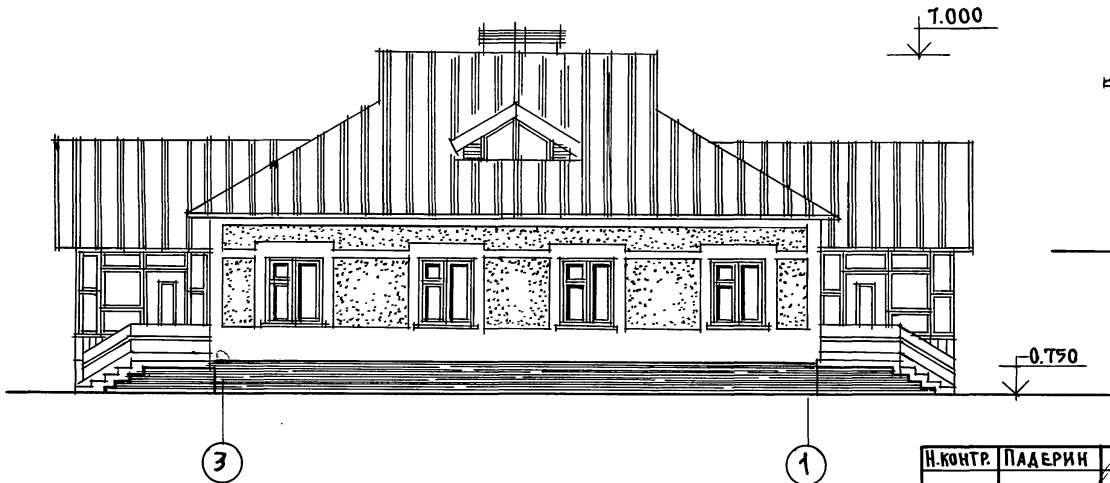
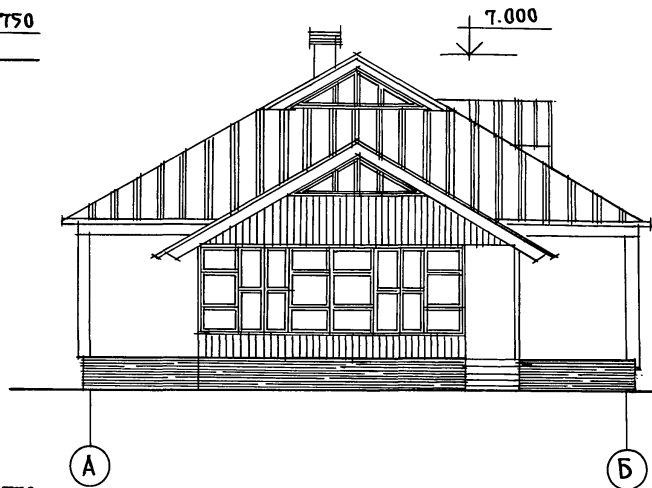
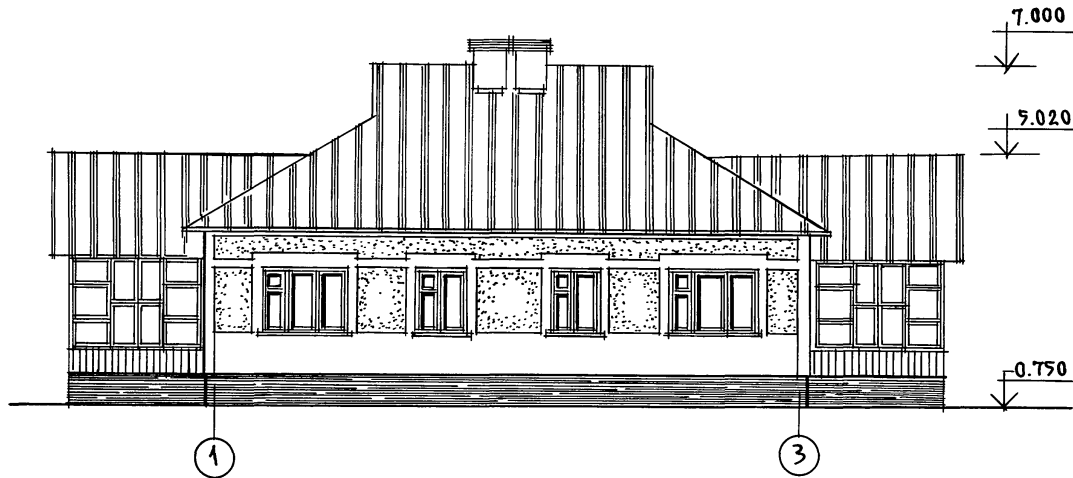
181-192-43.89		Альбом I часть 1 АС		
ОДНОЭТАЖНЫЙ 2 КВАРТИРНЫЙ ЖИЛОЙ ДОМ С 2 И 4 КОМНАТНЫМИ КВАРТИРАМИ		СТАДИЯ	ЛИСТ	ЛИСТОВ
		Р	28	
ФАСАДЫ 1-3; 3-1; А-Б. ОСНОВНОЙ ВАРИАНТ /		КБ по ЖЕЛЕЗОБЕТОНУ ИМ.А.А.ЯКУШЕВА		
ПРИВЯЗАН:	ЗАВ.ОТД. БОГОРОДСКИЙ ГЛАРХ.ПР. ПАДЕРИН ГЛА КОМ.ПР. ИВАНОВСКИЙ РУК.БР.КОМ. ПОЛИЩУК ВЕД.АРХ. НОВИКОВА	<i>[Signature]</i>	<i>[Signature]</i>	<i>[Signature]</i>
ИНВ. №				

АЛ.І 4.1

181-192-43.89

СОГЛАСОВАНО:

ИНВ. № ПОДА. ПОДПИСЬ КАДАТ. ВЗЛМ. ИВН. №



ПРИВЯЗАН:	ЗАВ. ОТД. БОГОРОДСКИЙ	И. КОНТР. ПАДЕРИН
	ГЛА. АРХ. ПР. ПАДЕРИН	
	ГЛА. КОН. ПР. ИВАНОВСКИЙ	
	РУК. БРЮМ. ПОЛИЩУК	
	ВЕД. АРХ. НОВИКОВА	
ИНВ. №		

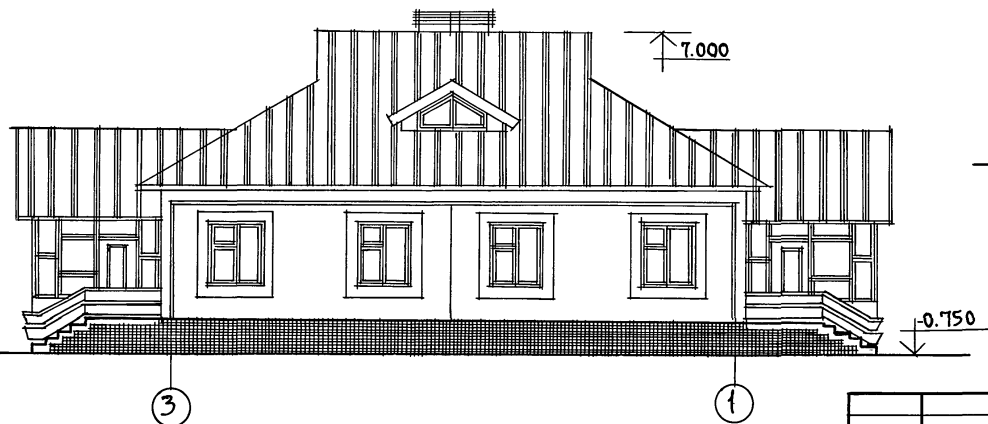
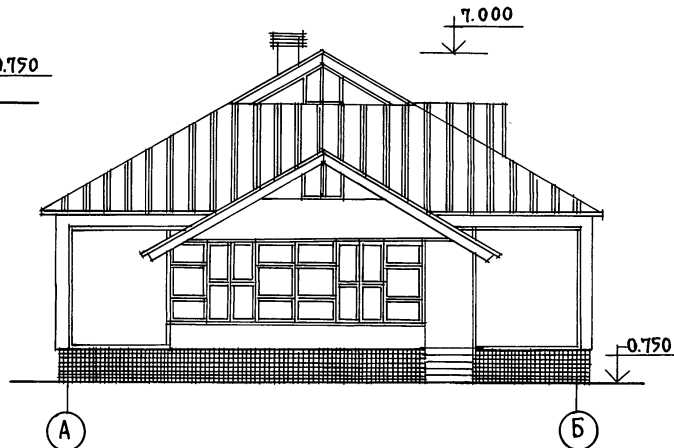
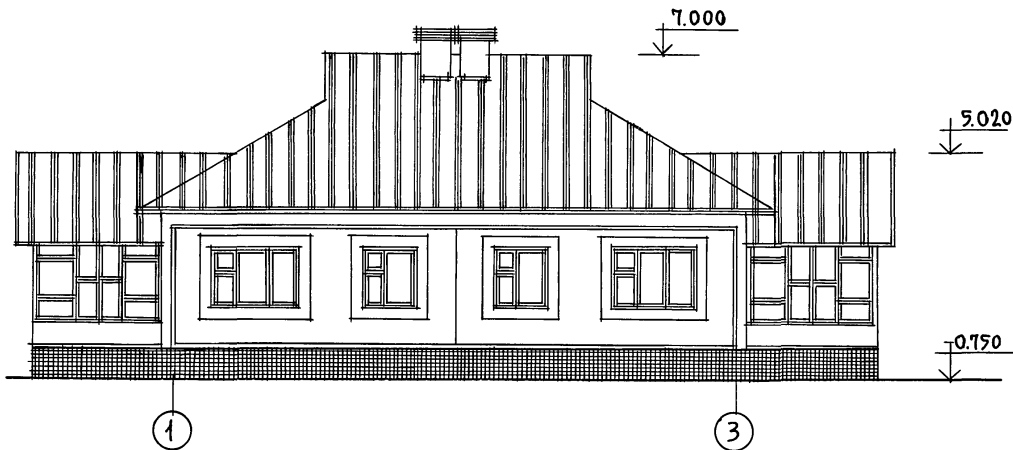
181-192-43.89		Альбом 1 часть 1 АС		
ОДНОЭТАЖНЫЙ 2-КВАРТИРНЫЙ ЖИЛОЙ ДОМ С 2 И 4 КОМНАТНЫМИ КВАРТИРАМИ	СТАДИЯ	ЛИСТ	ЛИСТОВ	
Фасады 1-3; 3-1; А-Б / ВАРИАНТ № 1 /	Р	29		
	по железобетону			ИМ. А. А. ЯКУШЕВА

АЛ. I ч. 1

181-192-43.89

СОГЛАСОВАНО:

ИНВ. И ПОДЛ. ПОДПИСЬ И ДАТА (ВЗАМ. ИНВ. №)



181-192-43.89

Альбом I часть 1 АС

ПРИВЯЗАН:

ЗАВ. ОТА. БОГОРОДСКИЙ
 ГЛАРХ. ПР. ПАДЕРИН
 ГЛА. КОН. ПРИМАНОВСКИЙ
 РУК. БРКОМ ПОЛИЩУК
 ВЕД. АРХ. НОВИКОВА

Одноэтажный 2-квартирный
 жилой дом с 2 и 4
 комнатными квартирами

СТАДИЯ	ЛИСТ	ЛИСТОВ
Р	30	

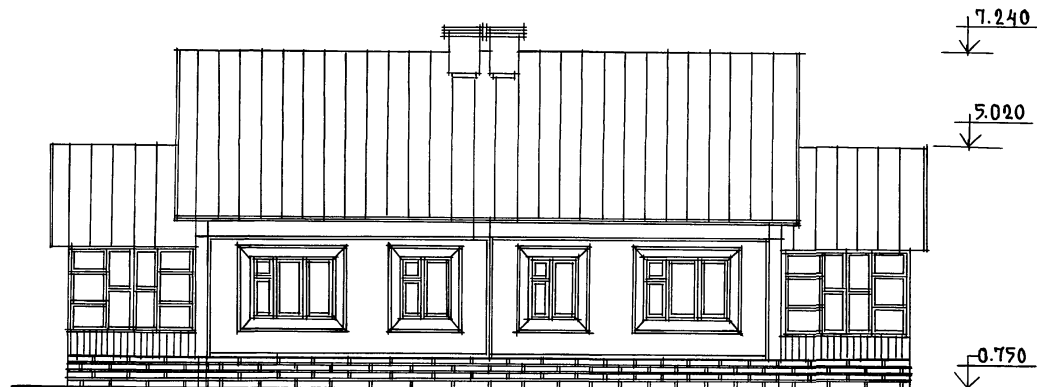
Фасады 1-3; 3-1; А-Б.
 /ВАРИАНТ 2 /

КБ по железобетону
 ИМ. А.А. ЯКУШЕВА

ИНВ. N

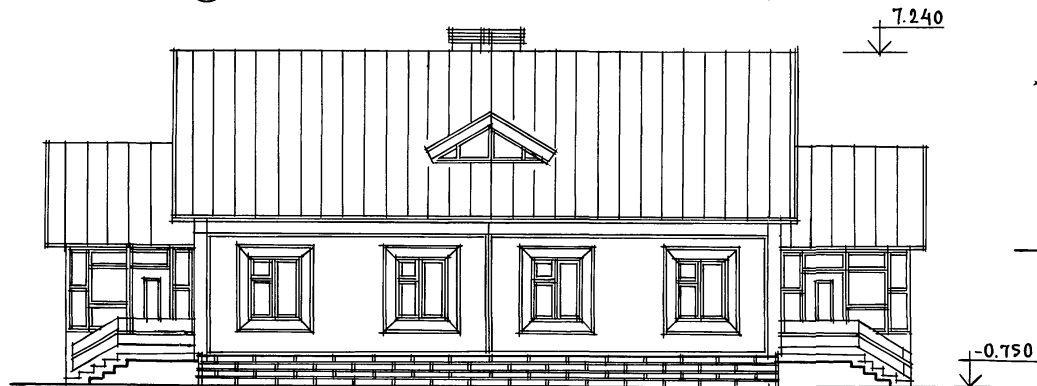
А.Л.1 ч.1

181-192-43.89



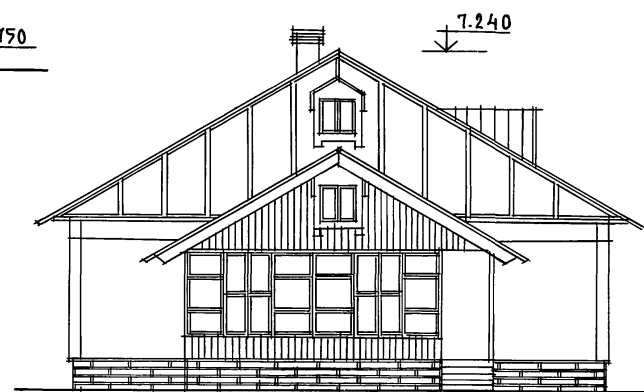
1

3



3

1



A

B

СОГЛАСОВАНО:

ИНВ.№ ПОДА. ПОДПИСЬ И ДАТА ВЗАН.КН.В.№

ПРИВЯЗАН:

ЗАВ.ОТД. БОГОРОДСКИЙ
 ГЛА.АРХ.ПР. ПАДЕРИН
 ГЛА.КОН.ЛР. ИВАНОВСКИЙ
 РУК.БР.КОН. ПОЛИЩУК
 ВЕД.АРХ. НОВИКОВА

ИНВ.№:

181-192-43.89

Альбом I часть 1 АС

Одноэтажный 2-квартирный
 жилой дом с 2 и 4 комнатными
 квартирами

СТАДИЯ	ЛИСТ	ЛИСТОВ
Р	31	

Фасады 1-3; 3-1; А-Б
 вариант №3 с ж/б стропилами

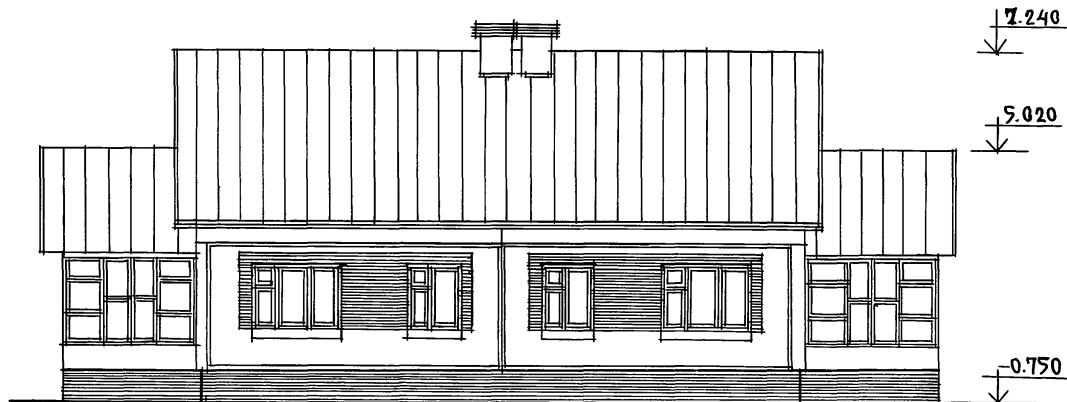
ЖБ по железобетону
 им. А.А.Жушова

А.А.І ч.1

181-192-43.89

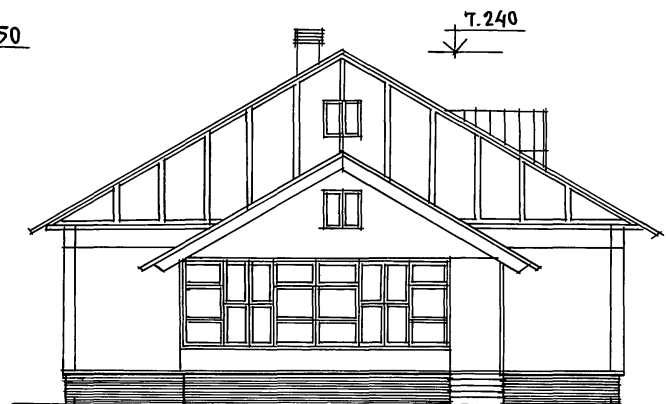
СОГЛАСОВАНО:

ИНВ.Н.ПОЛ. ПОДПИСЬ И ДАТА ВЗАМ.ИНВН



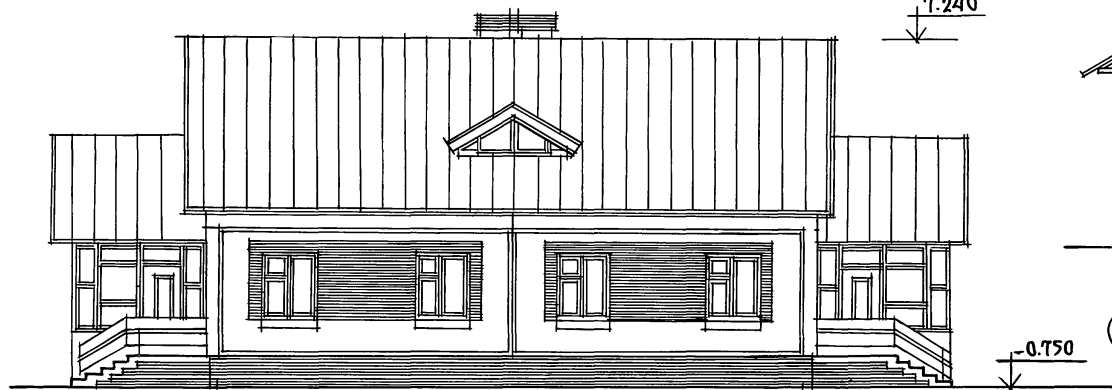
1

3



A

B



3

1

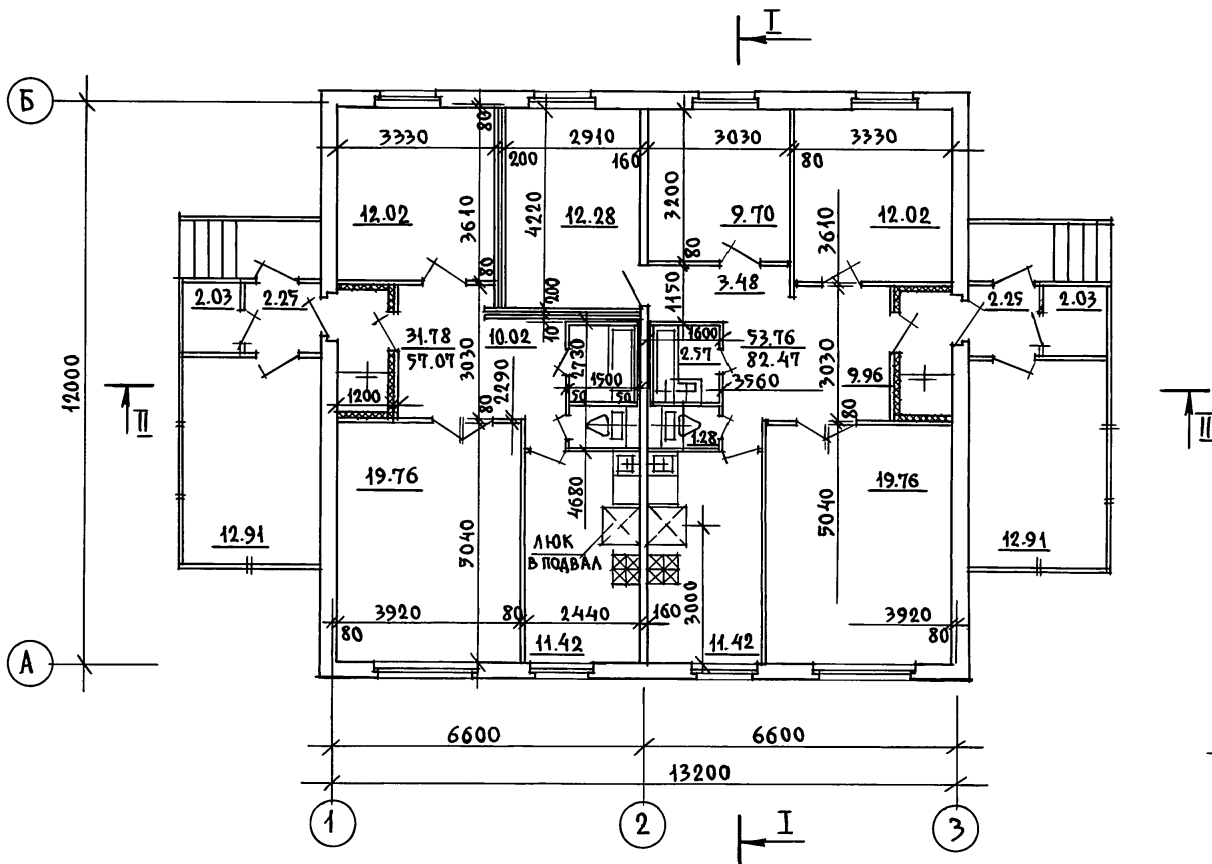
ПРИВЯЗАН:		ЗАВ.ОТД. БОГОРОДСКИЙ		181-192-43.89	Альбом I часть 1 АС			
		ГЛАРХ.ПР. ПАДЕРИН	<i>[Signature]</i>		ОДНОЭТАЖНЫЙ 2-КВАРТИРНЫЙ	СТАДИЯ	ЛИСТ	ЛИСТОВ
		ГЛА.КОН.ПР. ИВАНОВСКИЙ	<i>[Signature]</i>		ЖИЛОЙ ДОМ С 2 И 4 КОМНАТНЫМИ	Р	32	
		РУК.БР.КОН. ПОЛИЩУК	<i>[Signature]</i>		КВАРТИРАМИ.			
		ВЕД. АРХ. НОВИКОВА	<i>[Signature]</i>		ФАСАДЫ 1-3; 3-1; А-Б	по железобетону		
ИНВ. №					ВАРИАНТ № 4 С Ж/Б СТРОПИЛАМИ	ИМ. А.А.ЯКУШЕВА		

А.И. ч. 1

181-192-43.89

СОГЛАСОВАНО:

ИНВ. № ПОДЛ. ПОДПИСЬ И ДАТА ВЗАМ. ИНВ. №



НА ДОМ
85.54
139.54

РАЗРЕЗЫ I-I; II-II СМ. ЛИСТЫ 37, 38

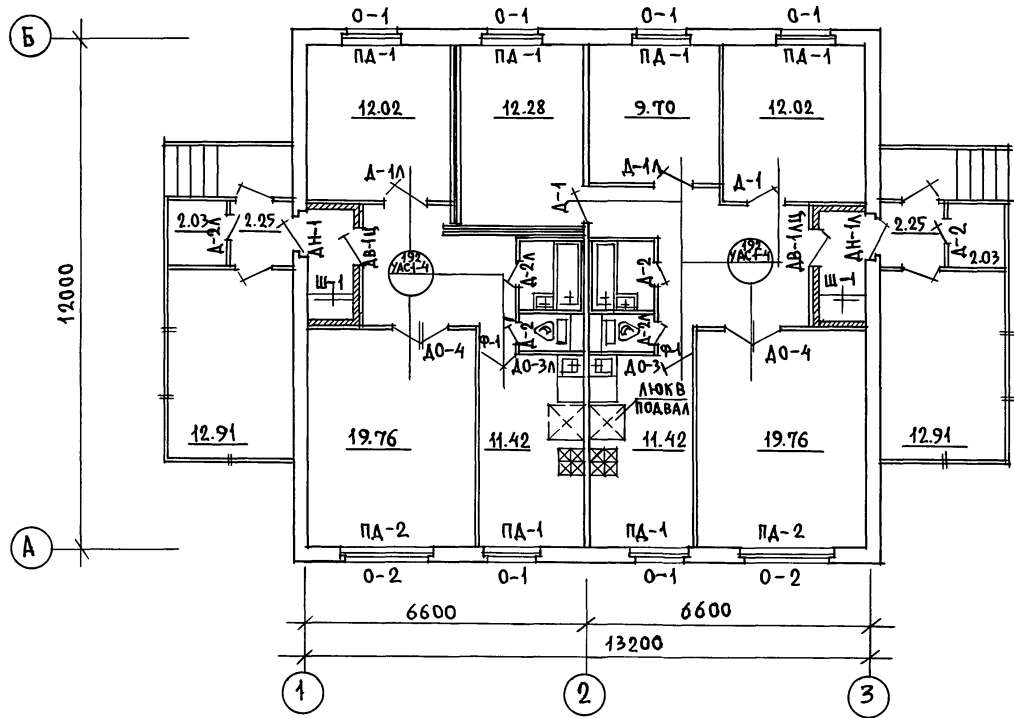
И. КОНТР.	ПАДЕРИН	<i>[Signature]</i>	181-192-43.89	Альбом 1 часть 1 АС		
Зав. от.	Богородский	<i>[Signature]</i>	Одноэтажный 2-квартирный жилой дом с 2 и 4 комнатными квартирами	СТАДИЯ	ЛИСТ	ЛИСТОВ
Гл. арх. пр.	ПАДЕРИН	<i>[Signature]</i>		Р	33	
Гл. кон. пр.	Ивановский	<i>[Signature]</i>		ПО ЖЕЛЕЗОБЕТОНУ ИМ. А.А. ЯКУШЕВА		
Рук. бр. кон.	ПОЛИЩУК	<i>[Signature]</i>				
ВЕД. АРХ.	НОВИКОВА	<i>[Signature]</i>	ПЛАН			
ИНВ. №						

А.Л.Г. Ч. 1

181-192-43.89

С У П Л А С О В А Н О :

ИНВ. № ПОДЛ. ПОДПИСЬ И ДАТА ВЗАМ. ИНВ. №



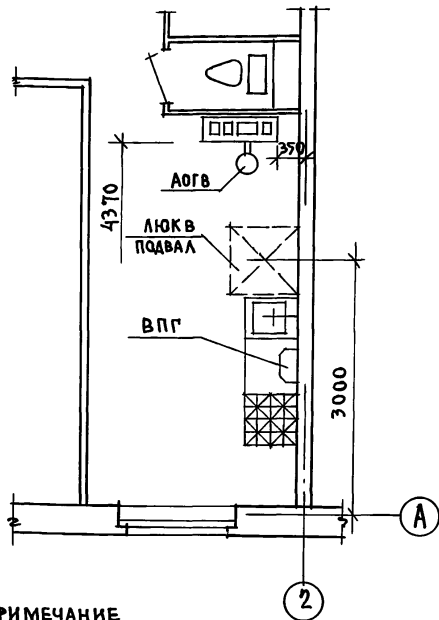
Ведомость отделочных работ см. лист 35
 Спецификацию столярных изделий
 см. листы 66, 67

ПРИВЯЗАН:	Э. АВ. ОТД.	БОГОРОДСКИЙ	181-192-43.89	Альбом 1 части АС		
	Г. АРХ. ПР.	ПАДЕРИН		Одноэтажный 2-квартирный жилой дом 2 и 4-комнатными квартирами	ОТДЕЛ	ЛИСТ
	Г. КОН. ПР.	ИВАНОВСКИЙ	План отделочных работ		Р	34
	РУК. КОНС.	ПОЛИШУК		КБ по железобетону им. А. А. Якушева		
ИНВ. №	ВЕД. АРХ.	НОВИКОВА				

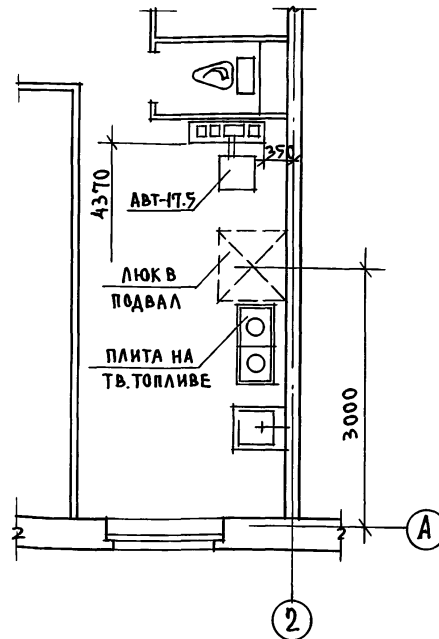
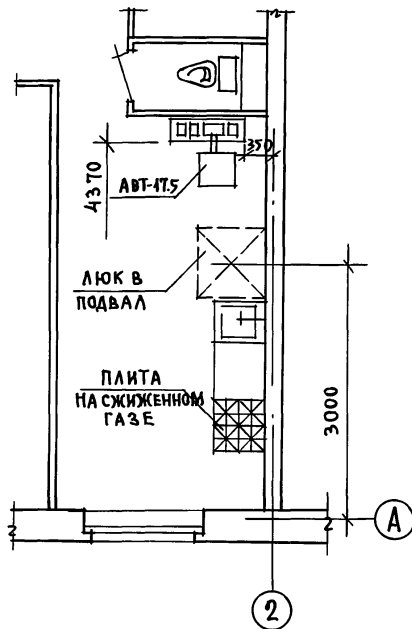
АЛ.І 4.1

181-192-43.89

① СЕТЕВОЙ ГАЗ
Отсутствие централизованного
отопления



② ТВЕРДОЕ ТОПЛИВО.
Отсутствие централизованного отопления
и сетевого газа



ПРИМЕЧАНИЕ

Для защиты пола от возгорания следует предусмотреть под топочной дверкой металлический лист размером 0,7х0,5 м, длинной стороной вдоль печи.

СОГЛАСОВАНО:

ИНВ. И ПОДЛ. ПОДПИСЬ И ДАТА

И. КОНТР. ПАДЕРИН		181-192-43.89	Альбом I часть 1 АС	
ЗАВ. ОЦД. БОГОРОДСКИЙ		Одноэтажный 2-квартирный жилой дом с 2 и 4-комнатными квартирами	СТАЦИЯ	ЛИСТ
П. АРХ. ПР. ПАДЕРИН			Р	36
П. КОН. ПР. ИВАНОВСКИЙ			КБ по железобетону	
РУК. БР. КОМ. ПОЛИЩУК			ИМ. А. А. ЯКУШЕВА	
ВЕД. АРХ. НОВИКОВА		Варианты инженерного оборудования. Фрагменты плана.		
ИНВ. №				

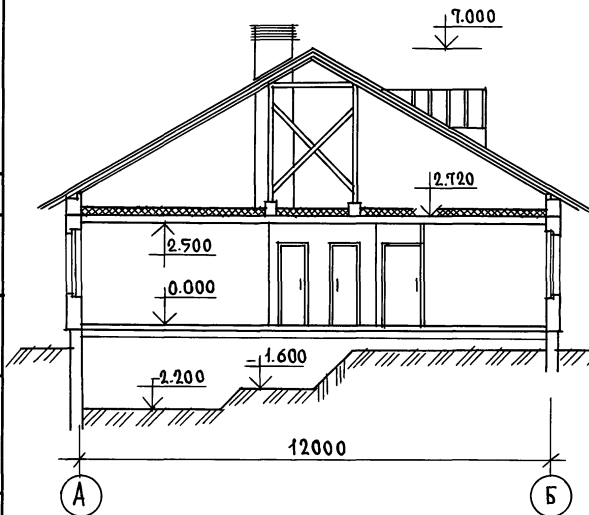
АЛ. I. ч. 1

184-192-43.89

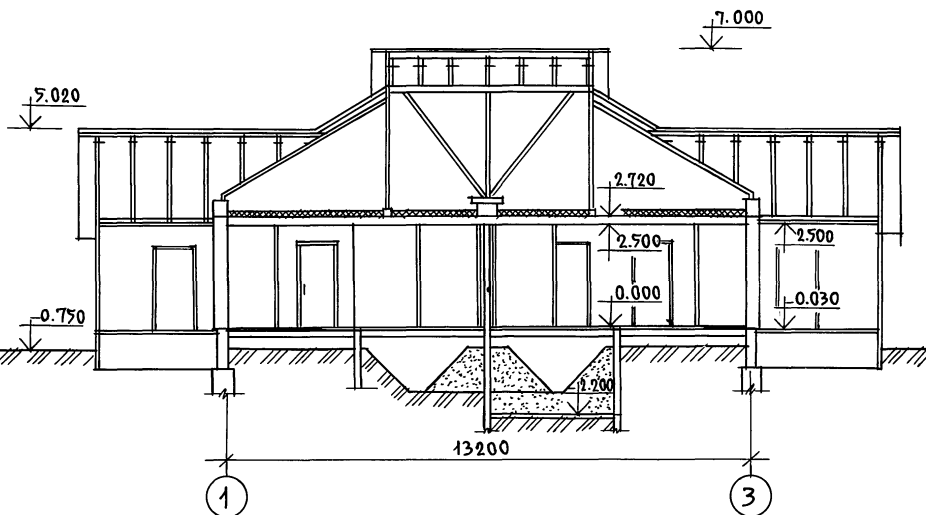
СОГЛАСОВАНО:

ИНВ. № ОБЛА. ПОДПИСЬ И ДАТА ВЗАН. КИВ. №

РАЗРЕЗ I-I



РАЗРЕЗ II-II



Линии разреза I-I, II-II см. лист 33

И. КОНТР.	ПАДЕРИН	184-192-43.89	Альбом I часть 1 АС		
Зав. от.	БОГОРОДСКИЙ	Одноэтажный 2-квартирный жилой дом с 2 и 4 комнатными квартирами	СТАДИЯ	ЛИСТ	ЛИСТОВ
Л. АРХ. ПР.	ПАДЕРИН		Р	37	
Г. КОН. ПР.	ИВАНОВСКИЙ		ПОЖЕЛЕЗОБЕТОНУ ИМ. А. А. ЯКУШЕВА		
РУК. БР. КОМ.	ПОЛИШУК				
ВЕД. АРХ.	НОВИКОВА	РАЗРЕЗЫ I-I, II-II / ОСНОВНОЙ ВАРИАНТ /			

Привязан:

Инв. №

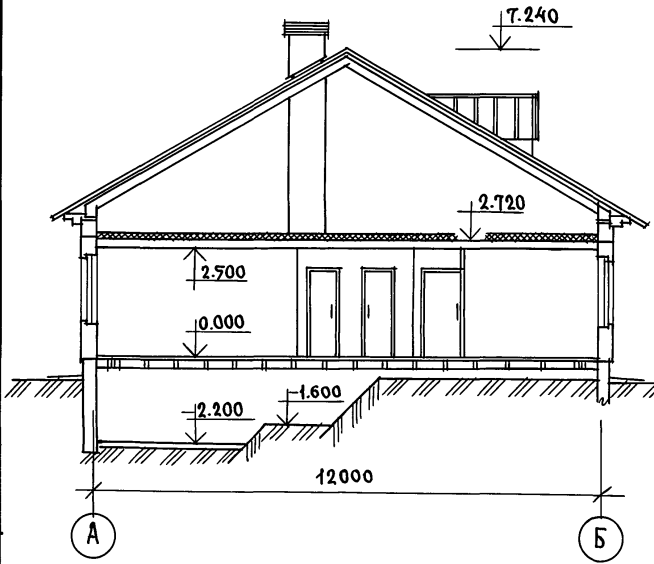
АЛ. I Ч. I

181-192-43.89

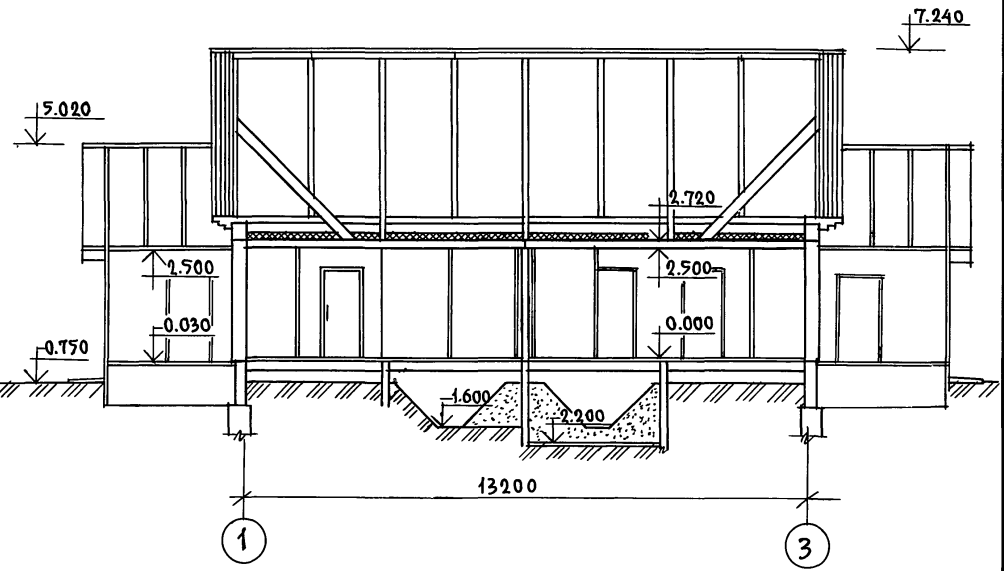
СОГЛАСОВАНО:

ИНВ. № ПОДА. ПОДАПСЬ И ДАТА ВЗАМ. ИНВ. №

РАЗРЕЗ I-I



РАЗРЕЗ II-II



Линии разреза I-I, II-II см. лист 33

Н. КОНТР.	ПАДЕРИН	<i>[Signature]</i>	181-192-43.89	Альбом I часть 1 АС

Привязан	Зав. отд.	БОГОРОДСКИЙ	Одноэтажный 2-квартирный ЖИЛОЙ ДОМ С 2 И 4 КОМНАТНЫМИ КВАРТИРАМИ	СТАДИЯ	ЛИСТ	ЛИСТОВ
	ГЛ. АРХ. ПР.	ПАДЕРИН		Р	38	
	ГЛ. КОН. ПР.	ИВАНОВСКИЙ	РАЗРЕЗЫ I-I, II-II /ВАРИАНТ С Ж/Б СТРОПИЛАМИ/	КБ ПО ЖЕЛЕЗОБЕТОНУ ИМ. А. А. ЯКУШЕВА		
	РУК. БР. ИИ	ПОЛИЩУК				
ИНВ. №	ВЕД. АРХ.	НОВИКОВА				

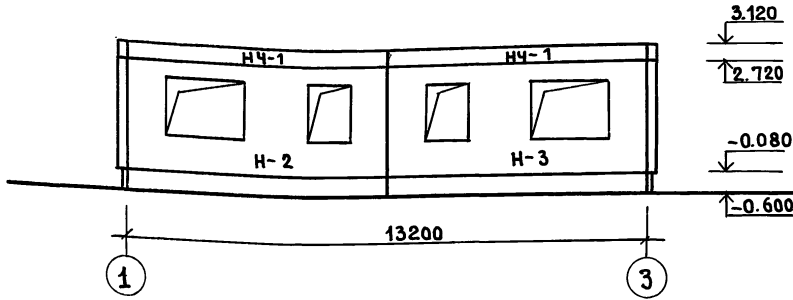
АЛ.Т.Ч.1

181-192-43.89

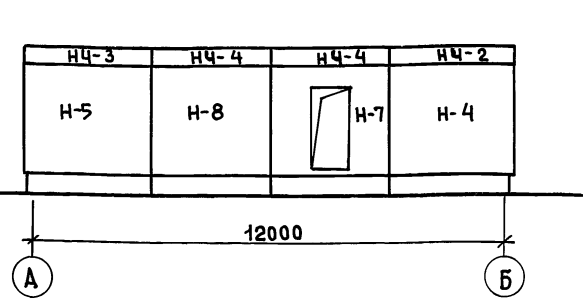
СОГЛАСОВАНО:

ИНВ. И ПОДП. ПОДАТЬСЯ И АДАМ. ВЗАМ. ИНВ.

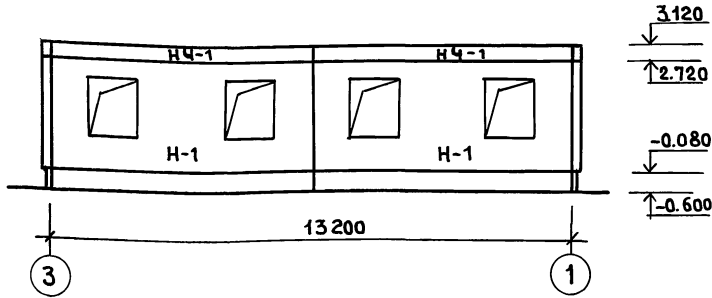
МОНТАЖНЫЙ ФАСАД „1-3“



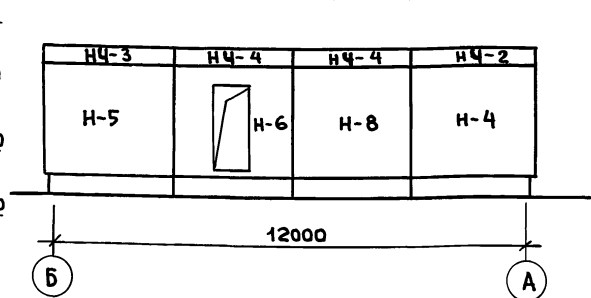
МОНТАЖНЫЙ ФАСАД „А-Б“



МОНТАЖНЫЙ ФАСАД „3-1“



МОНТАЖНЫЙ ФАСАД „Б-А“



ОТМЕТКИ ДАНЫ ПО ВЕРХУ МОНТИРУЕМОГО ЭЛЕМЕНТА.

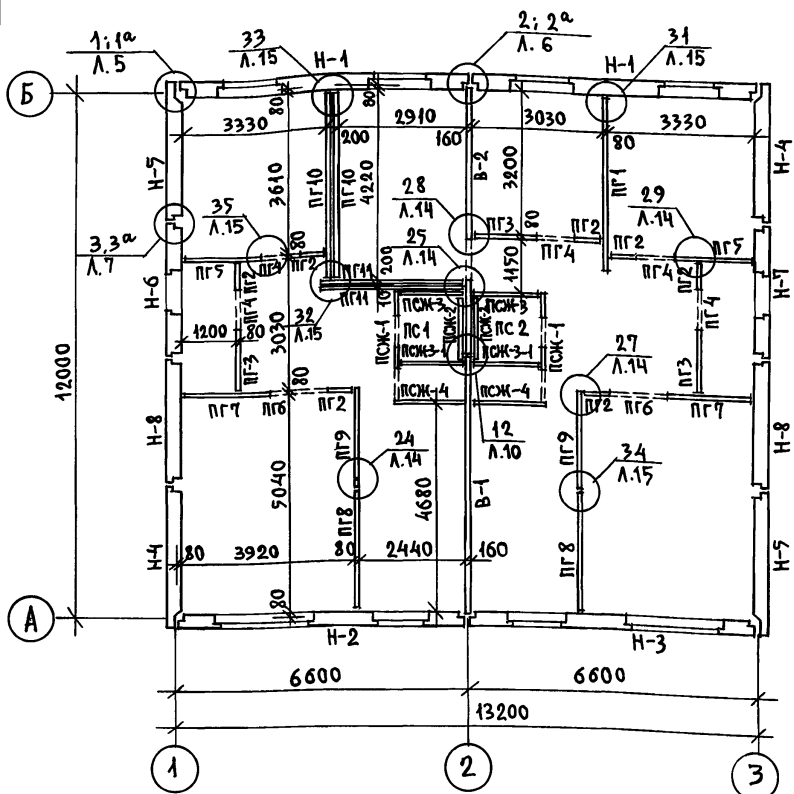
И.КОНТР.	ИВАНОВСКИЙ	<i>Иванов</i>
ЗАВ.ОТД.	БОГОРОДСКИЙ	<i>Богородский</i>
ГЛ.АРХ.ЛП	ПАД.ЕРИИ	<i>Пад.Ерии</i>
ГЛ.КОН.ЛП	ИВАНОВСКИЙ	<i>Ивановский</i>
РУК.БРК	ПОЛИЩУК	<i>Полищук</i>
СТ.ИНЖ.	ТРИГОРЬЕВА	<i>Тригорьева</i>
ИНЖЕН.	ХОМАЗЮК	<i>Хомазюк</i>

ПРИВЯЗАН:				
ИНВ. №				

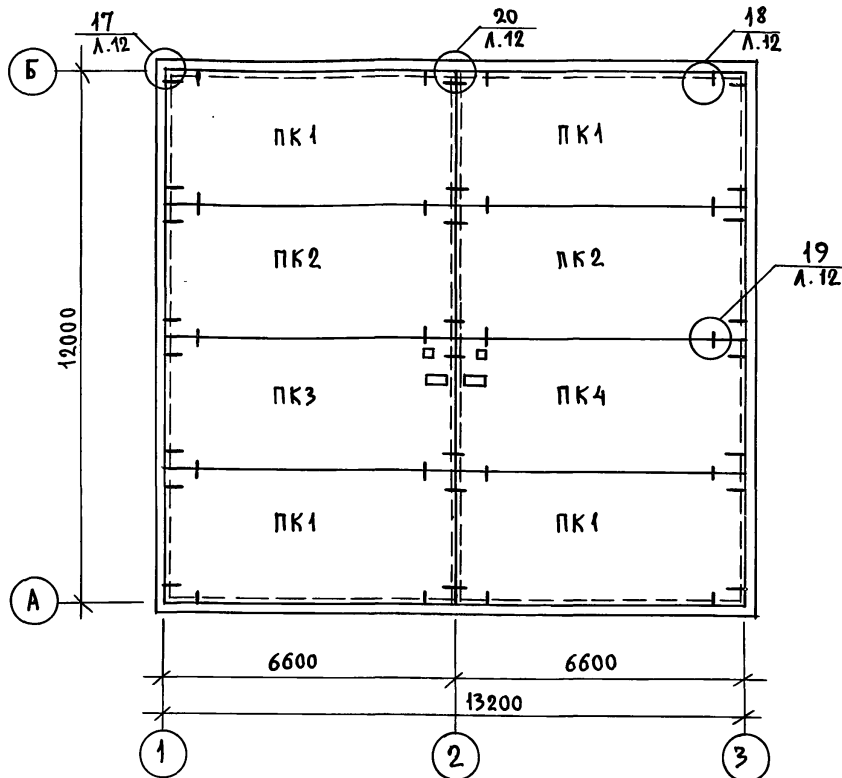
181-192-43.89 АЛЬБОМ I ЧАСТЬ 1 АС

ОДНОЭТАЖНЫЙ 2-КВАРТИРНЫЙ ИЛИ ДВА ДОМА С 2 И 4 КОМНАТНЫМИ КВАРТИРАМИ.	СТАНЦИЯ	ЛИСТ	ЛИСТОВ
СХЕМЫ РАСПОЛОЖЕНИЯ ПАНЕЛЕЙ НАРУЖНЫХ СТЕН ФАСАД	Р	39	
КЕ по железобетону И.М. А.А. Якушева			

МОНТАЖНЫЙ ПЛАН ПАНЕЛЕЙ



МОНТАЖНЫЙ ПЛАН ПЛИТ ПЕРЕКРЫТИЙ ШИРИНОЙ 3.0М



ПРИМЕЧАНИЯ:

1. Установку и крепление стенок сантехкабин смотри 192.У.А.С.1-4 Л.19
2. Заделку швов между панелями перекрытий после их монтажа производить цементным раствором в 7.5.
3. Торцы пустот панелей перекрытий должны быть заделаны в заводских условиях бетоном в 15 на глубину 150мм, оставляя свободными каналы для пропуска электропроводки.
4. Монтажные узлы смотри 192.У.А.С.1-4.
5. Спецификацию железобетонных изделий смотри листы 59,60.

Привязан:

ИНВ. №				

Н. КОНТР. ИВАНОВСКИЙ	<i>ul</i>	181-192-43.89	Альбом I часть 1 АС		
ЗАВ. ОТА. БОГОРОДСКИЙ	<i>ul</i>		Одноэтажный 2-квартирный	СТАДИЯ	ЛИСТ
ГЛА. АРХ. ПР. ПАДЕРИН	<i>ul</i>	ЖИЛОЙ ДОМ С 2 И 4 КОМНАТНЫМИ	Р	40	
ГЛА. КОН. ПР. ИВАНОВСКИЙ	<i>ul</i>	КВАРТИРАМИ			
РУК. БР. КОМ. ПОЛИЩУК	<i>ul</i>	МОНТАЖНЫЕ ПЛАНЫ ПАНЕЛЕЙ,	КБ ПО ЖЕЛЕЗОБЕТОНУ		
СТ. ИНЖЕН. ТРИГОРЬЕВА	<i>ul</i>	ПЛИТ ПЕРЕКРЫТИЙ ШИРИНОЙ	ИМ. А. А. ЯКУШЕВА		
ИНЖЕНЕР. ХОМАЗЮК	<i>ul</i>	3.0 М.			

АЛШ.Ч.1

181-192-43.89

СОГЛАСОВАНО:

ИНВ. № ПОДЛ. ПОДПИСЬ И ДАТА ВЗАИМ. ИНВ. №

МОНТАЖНЫЙ ПЛАН РАСКЛАДКИ
КЕРАМЗИТОБЕТОННЫХ ПЕРЕГОРОДОК

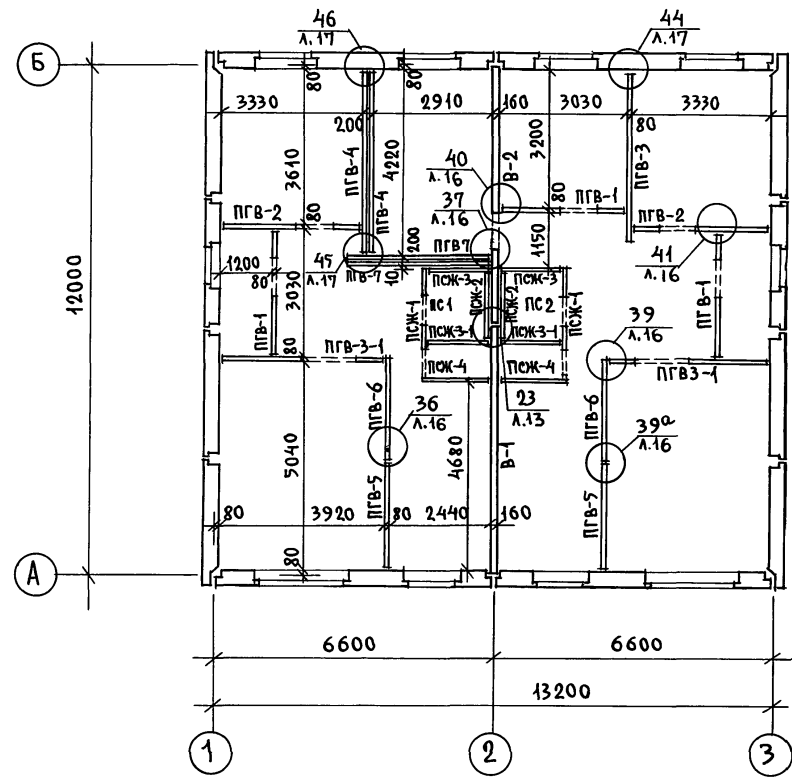
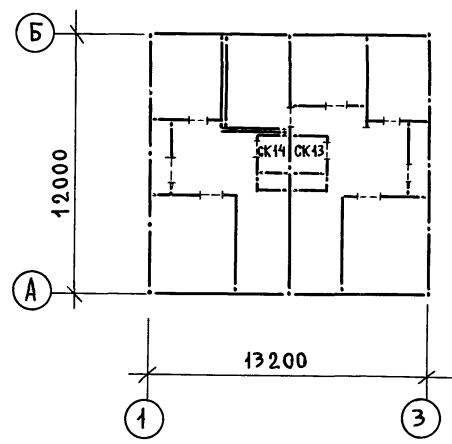


СХЕМА ПЛАНА С ПРИМЕНЕНИЕМ
ОБЪЕМНЫХ САНКАБИН



ПРИМЕЧАНИЯ:

1. Общие примечания см. лист 40
2. Герметизацию стыков наружных стен смотри 192. У.А.С. 1-4

А.Л.И.Ч.1

181-192-43.89

СОГЛАСОВАНО:

ИНВ. № ПОДПИСЬ И ДАТА ВЗАИМ. ИНВ. №

Н.КОНТР.	ИВАНОВСКИЙ		181-192-43.89	Альбом I часть 1 АС		
ЗАВ. ОТА.	БОГОРОДСКИЙ		ОДНОЭТАЖНЫЙ 2-КВАРТИРНЫЙ ЖИЛОЙ ДОМ С 2 И 4 КОМНАТНЫМИ КВАРТИРАМИ	СТАДИЯ	ЛИСТ	ЛИСТОВ
ГЛА. АРХ. ПР.	ПАДЕРИН			Р	41	
ГЛА. КОН. ПР.	ИВАНОВСКИЙ		МОНТАЖНЫЙ ПЛАН РАСКЛАДКИ КЕРАМ- ЗИТОБЕТОННЫХ ПЕРЕГОРОДОК (ВАРИАНТ) СХЕМА ПЛАНА С ПРИМЕНЕНИЕМ ОБЪЕМ- НЫХ САНКАБИН / ВАРИАНТ	ПО ЖЕЛЕЗОБЕТОНУ ИМ. А. А. ЯКУШЕВА		
РУК. БР. КОН.	ПОЛИЩУК					
СТ. ИНЖ.	ПРИГОРЬЕВА					
ИНЖЕНЕР	ХОМАЗЮК					

Привязан:

А.Л.1 Ч.1

181-192-43.89

С О Г Л А С О В А Н О:

ИНВ.№ ПОДА. ПОДПИСЬ И ДАТА ВЗАМ. ИНВ.№

МОНТАЖНЫЙ ПЛАН ПЛИТ ПЕРЕКРЫТИЙ ШИРИНОЙ 1.5М

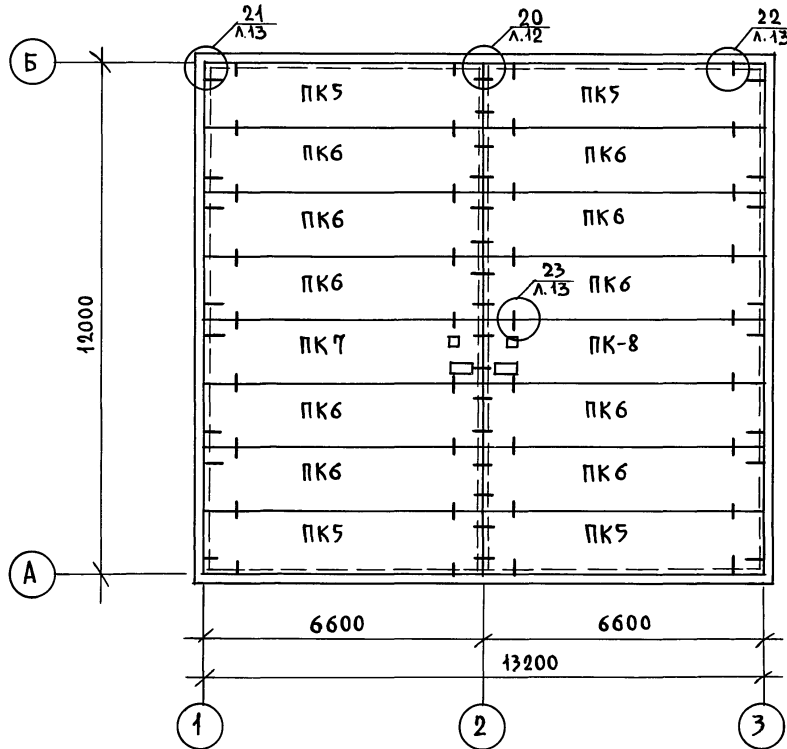
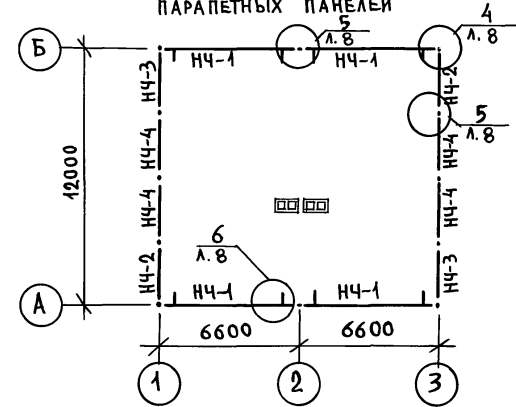


СХЕМА ПЛАНА РАСКЛАДКИ ПАРАПЕТНЫХ ПАНЕЛЕЙ



ПРИМЕЧАНИЯ:

1. ОБЩИЕ ПРИМЕЧАНИЯ СМОТРИ ЛИСТ 40.
2. СПЕЦИФИКАЦИЮ ЖЕЛЕЗОБЕТОННЫХ ИЗДЕЛИЙ СМОТРИ ЛИСТЫ 59, 60.

И. КОНТР.	ИВАНОВСКИЙ	<i>[Signature]</i>
ЗАВ. ОТА.	БОГОРОДСКИЙ	<i>[Signature]</i>
П. АРХ. ПР.	ПАДЕРИН	<i>[Signature]</i>
П.Л. КОН. ПР.	ИВАНОВСКИЙ	<i>[Signature]</i>
РУК. БР. КОЯ	ПОЛИЩУК	<i>[Signature]</i>
СТ. ИНЖЕН.	ТРИГОРЬЕВА	<i>[Signature]</i>
ИНЖЕНЕР	ХОМАЗЮК	<i>[Signature]</i>

181-192-43.89

Альбом I часть 1 АС

Привязан:

ИНВ. №				
--------	--	--	--	--

Одноэтажный 2-квартирный жилой дом с 2 и 4 комнатными квартирами

СТАДИЯ	ЛИСТ	ЛИСТОВ
Р	42	

МОНТАЖНЫЙ ПЛАН ПЛИТ ПЕРЕКРЫТИЯ ШИРИНОЙ 1.5М. СХЕМА ПЛАНА РАСКЛАДКИ ПАРАПЕТНЫХ ПАНЕЛЕЙ.

КБ ПО ЖЕЛЕЗОБЕТОНУ ИМ. А.А. ЯКУШЕВА

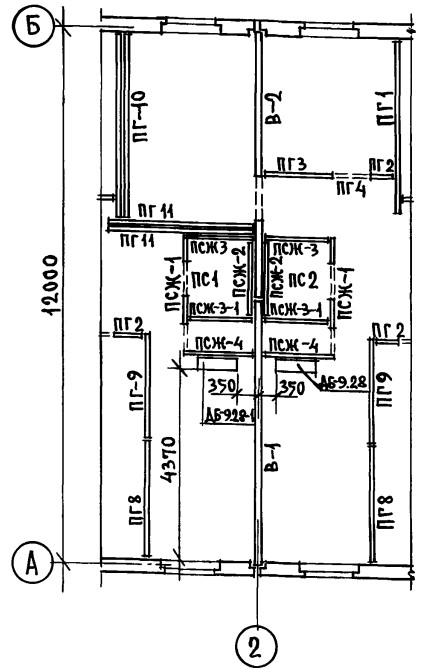
АЛЧ.1

181-192-43.89

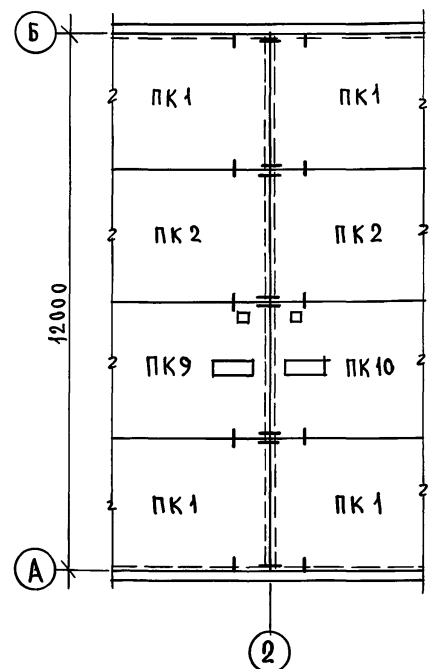
СОГЛАСОВАНО:

ИНВ. N ПОД. ПОДПИСЬ И ДАТА ВЗАМ. КИЕ. N

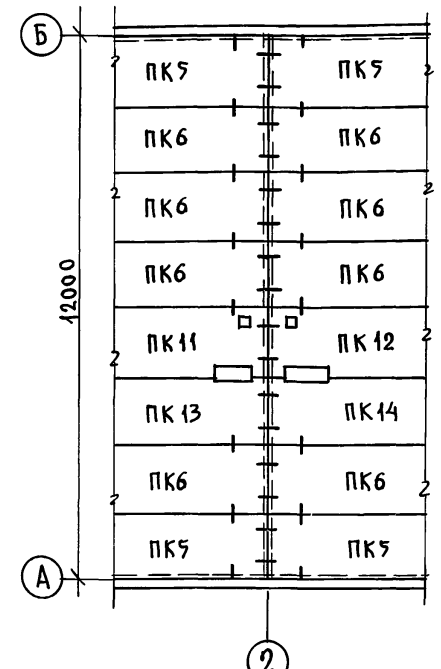
ФРАГМЕНТ МОНТАЖНОГО ПЛАНА



ФРАГМЕНТ ПЛАНА ПЕРЕКРЫТИЙ ШИРИНОЙ 3.0 М



ФРАГМЕНТ ПЛАНА ПЕРЕКРЫТИЙ ШИРИНОЙ 1,5М



ПРИМЕЧАНИЯ:

- Основную спецификацию ж/б изделий и дополнительную спецификацию для варианта местного отопления см. листы 59, 60, 65.
- Развертки по дымовым блокам см. лист 44.

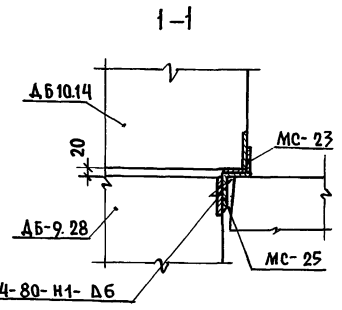
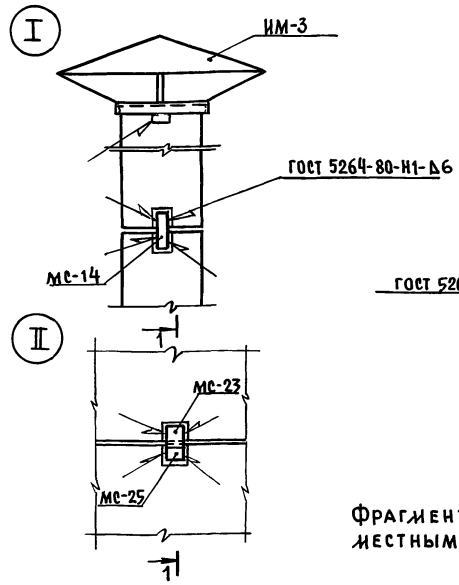
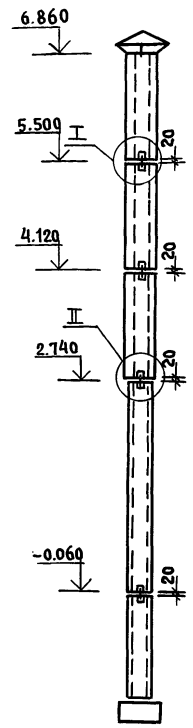
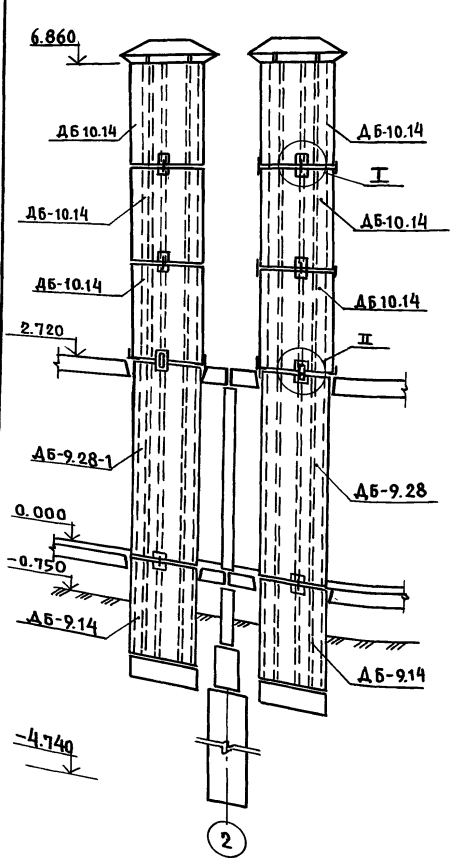
И. КОНТР.	Ивановский	<i>Ивановский</i>

181-192-43.89 Альбом I часть 1 АС

ПРИВЯЗАН:	ЗАВ. ОТА.	Богородский	<i>Богородский</i>
	ГЛ. АРХ.	ПАДЕРНИ	<i>Падерни</i>
	ГЛ. КОН.	Ивановский	<i>Ивановский</i>
	РУКБР. КОН.	ПОЛИЩУК	<i>Полищук</i>
	СТ. ИНЖ.	Тригорьева	<i>Тригорьева</i>
ИНВ. N:	СТ. ТЕХНИК	УВАРОВА	<i>Уварова</i>

Одноэтажный 2-квартирный жилой дом с 2 и 4 комнатными квартирами	СТАДИЯ	ЛИСТ	ЛИСТОВ
Фрагменты монтажного плана и планов перекрытий для варианта местного отопления	Р.	43	
И. П. по железобетону			И. М. А. А. Якушева

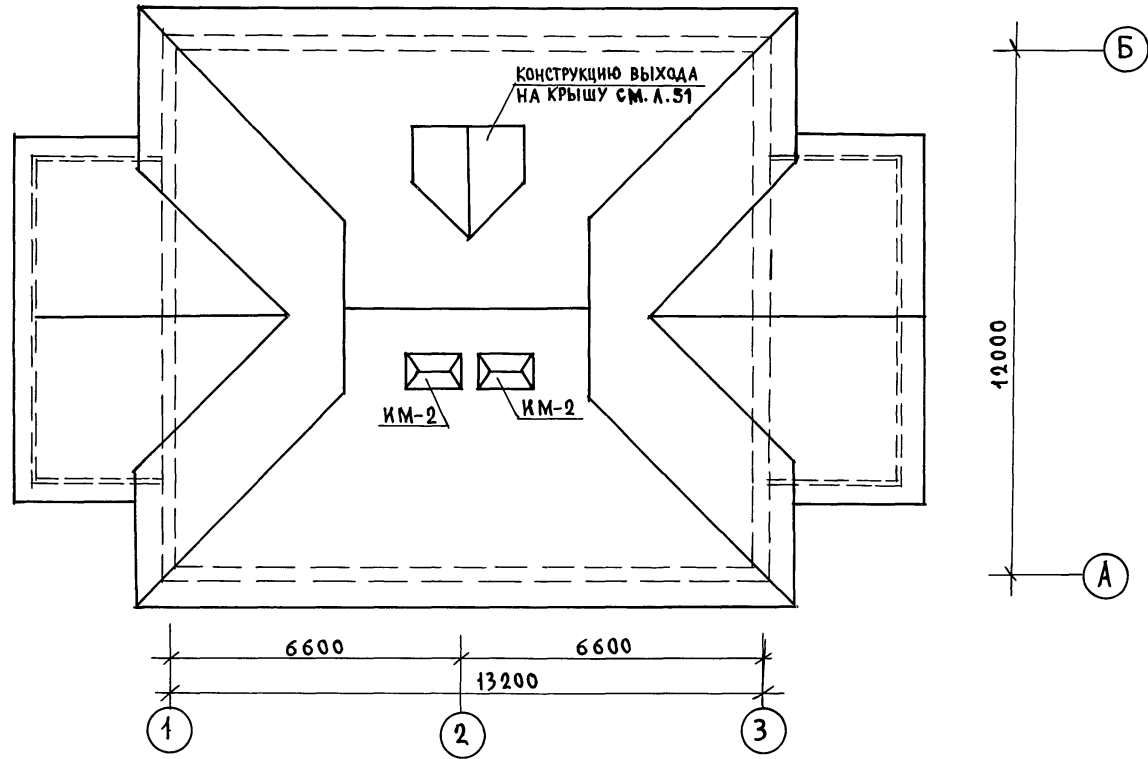
СЫЛКА НА ВАНУ.
 181-192-43.89
 АА. I Ч. 1
 ИНВ. ПОДЛ. ПОДП. И ДАТА
 ВЗАМ. ИНВ.



ПРИМЕЧАНИЕ.
 ФРАГМЕНТЫ ПЛАНОВ ДЛЯ ВАРИАНТА С
 МЕСТНЫМ ОТОПЛЕНИЕМ СМ. ЛИСТ 43.

ПРИВЯЗАН:		ЗАВ. ОТД. БОГОРОДСКИЙ ГЛ. АРХ. ПР. ПАДЕРИ Н ГЛ. КОН. ПР. ИВАНОВСКИЙ Р.З.К. БР. ПОЛИЩУК СТ. ИНЖ. СУХАНКИНА ИНЖЕН. ХОМАЗЮК	181-192-43.89 Альбом I часть 1 АС	Одноэтажный 2-квартирный жилой дом с 2 и 4 комнатными квартирами	СТАДИЯ Р	ЛИСТ 44	ЛИСТОВ
ИНВ.ч		НОРМ. КОН. ИВАНОВСКИЙ	Развертки и узлы по дымовым блокам/вариант	КБ по железобетону ИМ. А.А. ЯКУШЕВА			

181-192-43.89 А.А.И.ч.1



ИНВ. № ПОДА. ПОДПИСЬ И ДАТА ВЗАИМ. ИНВ. №

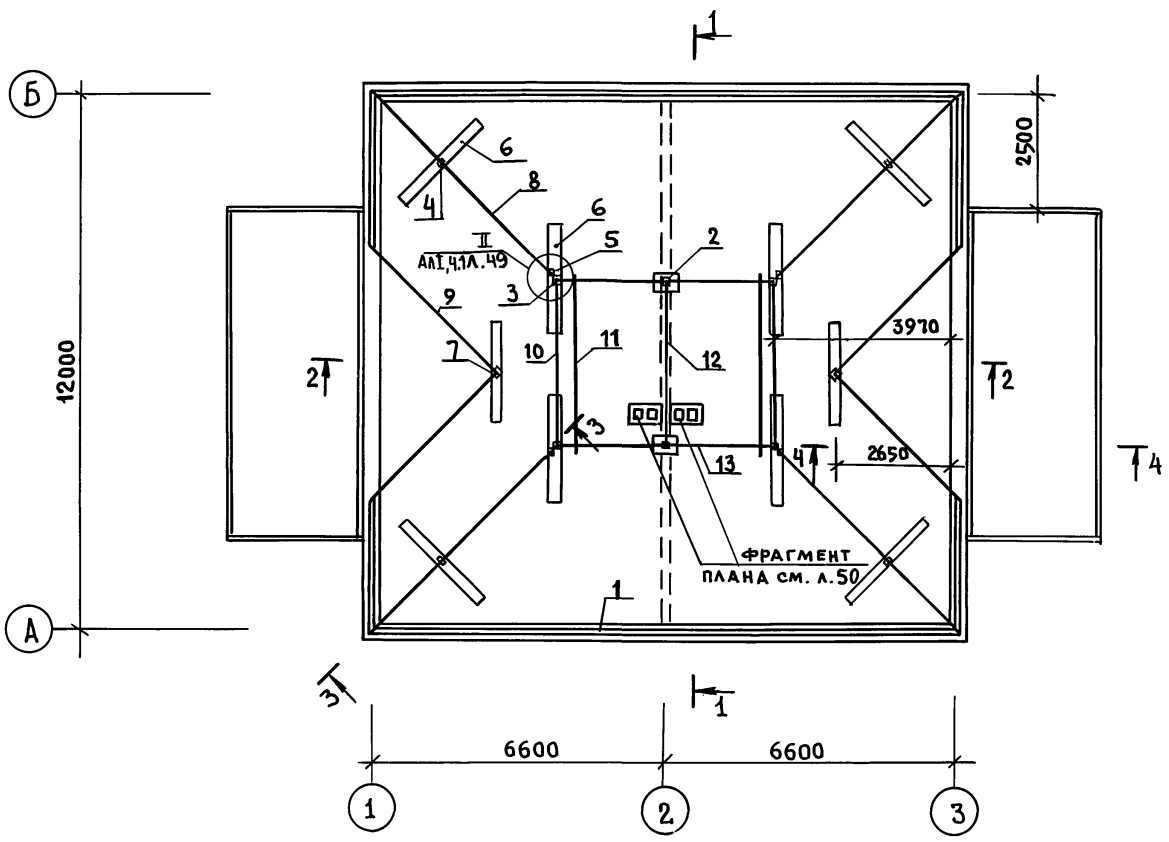
И. КОНТР.		ИВАНОВСКИЙ	<i>Ивановский</i>	181-192-43.89	Альбом I часть 1 АС			
ЗАВ. ОТД.		БОГОРОДСКИЙ	<i>Богородский</i>	Одноэтажный 2-квартирный жилой дом с 2 и 4 комнатными квартирами		СТАДИЯ	ЛИСТ	ЛИСТОВ
ГЛА. АРХ.		ПАДЕРИН	<i>Падерин</i>	ПЛАН КРОВЛИ		Р	45	
ГЛА. КОН.		ИВАНОВСКИЙ	<i>Ивановский</i>			ПО ЖЕЛЕЗОБЕТОНУ		
РУК. БР. КОН.		ПОЛИЩУК	<i>Полищук</i>			ИМ. А.А. ЯКУШЕВА		
ВЕД. АРХ.		НОВИКОВА	<i>Новикова</i>					
ИСПОЛН.		КОТОВА	<i>Котова</i>					
ИНВ. №								

АЛ. I Ч. 1

181-192-43.89

СОГЛАСОВАНО

ИНВ. П. ПОДАЛ Подпись и дата 03.04.89



ОБЩИЕ ПРИМЕЧАНИЯ СМ. ЛИСТ 47

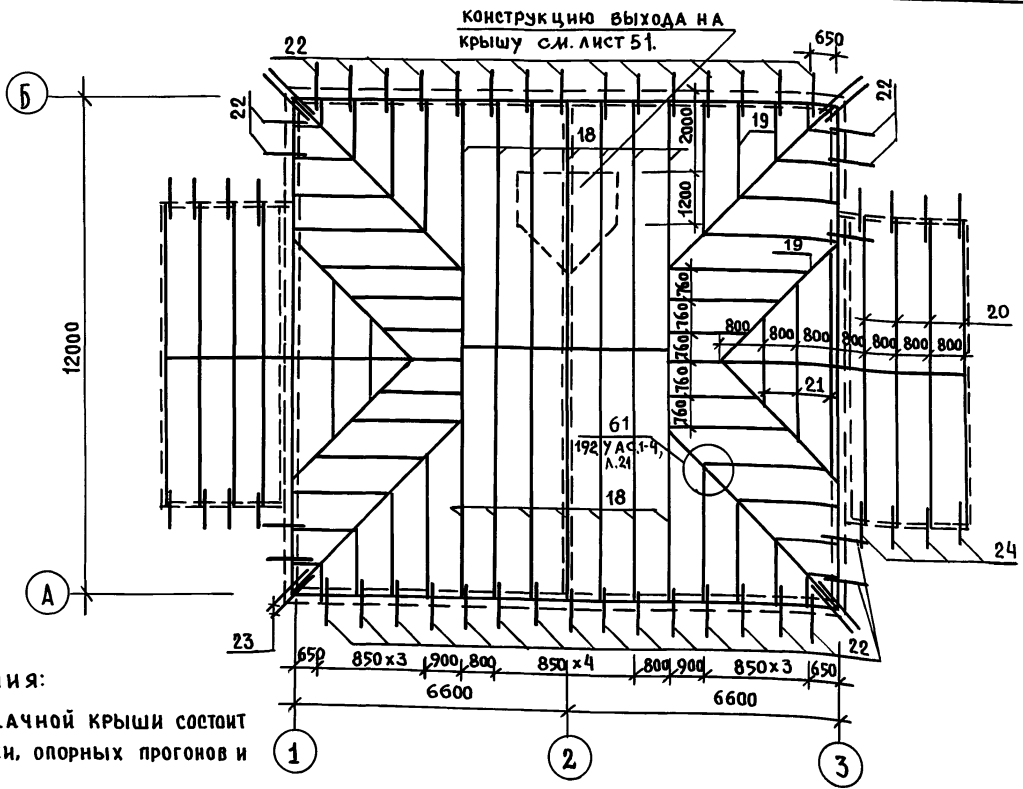
И. КОНТР. ИВАНОВСКИЙ <i>ИВ</i>		181-192-43.89 АЛЬБОМ I ЧАСТЬ 1 АС			
ЗАВ. ОТА БОГОРОДСКИЙ <i>БО</i>		ОДНОЭТАЖНЫЙ 2-КВАРТИРНЫЙ ЖИЛОЙ ДОМ С 2 И 4 КОМНАТНЫМИ КВАРТИРАМИ	СТАДИЯ	ЛИСТ	ЛИСТОВ
ГЛА. АРХ. ПЯ ПАДЕРИН <i>ПА</i>			Р	46	
ГЛА. КОН. ПИ ИВАНОВСКИЙ <i>ИВ</i>		ПЛАН ЧЕРДАКА	КБ ПО ЖЕЛЕЗОБЕТОНУ ИМ. А. А. ЗКУШЕВА		
РУК. БР.К. ПОЛИЩУК <i>ПО</i>					
СТ. ИНЖ. ГРИГОРЬЕВА <i>ГР</i>					
ИНВ. П.°					
ИНЖЕН. СУХАНКИНА <i>СУ</i>					

А.Л. I Ч. 1

181-192-43.89

СОГЛАСОВАНО:

ИНВ. И ПОДП. ПОДПИСЬ И ДАТА ВЗАИМ. ИНВ. Д



ПРИМЕЧАНИЯ:

1. КОНСТРУКЦИЯ ЧЕРДАЧНОЙ КРЫШИ СОСТОИТ ИЗ СТРОПИЛ, ОБРЕШЕТКИ, ОПОРНЫХ ПРОГОНОВ И СТОЕК.
2. СТРОПИЛА ПОКРЫТЬ ОГНЕЗАЩИТНЫМ СОСТАВОМ ЗА 2 РАЗА.
3. ЭЛЕМЕНТЫ, СОПРИКАСАЮЩИЕСЯ С БЕТОНОМ, АНТИСЕПТИРОВАТЬ И ИЗОЛИРОВАТЬ ПРОКЛАДКОЙ ИЗ СЛОЯ ТОЛЯ.
4. СТРОПИЛА КРЕПЯТСЯ К МАУЭРЛАТУ И СОЕДИНЯЮТСЯ МЕЖДУ СОБОЙ НАКЛАДКАМИ.
5. ВЛАЖНОСТЬ ДРЕВЕСИНЫ ДОЛЖНА БЫТЬ НЕ БОЛЕЕ 20%.
6. МАУЭРЛАТ КРЕПИТЬ СКРУТКАМИ ИЗ 2Ф4ВР1 К ПОДЪЕМНЫМ ПЕТЛЯМ ПАРАПЕТНЫХ ПАНЕЛЕЙ.
7. СПЕЦИФИКАЦИЮ ДЕРЕВЯННЫХ ИЗДЕЛИЙ СМ. Л. 63

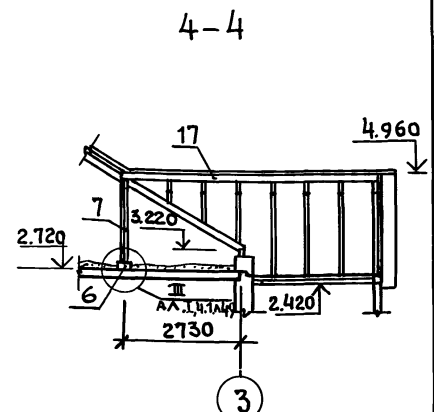
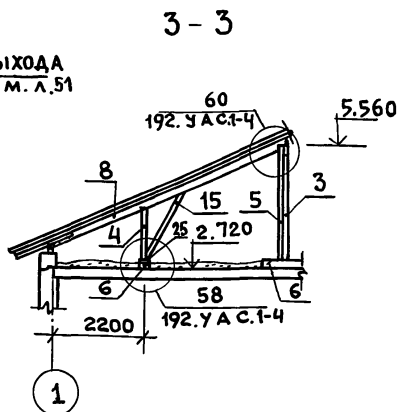
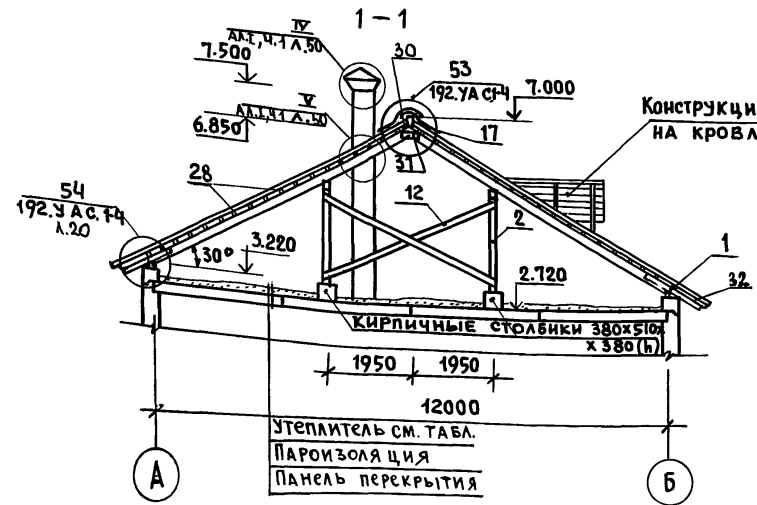
Н. КОНТР.		ИВАНОВСКИЙ	<i>[Signature]</i>	181-192-43.89 АЛЬБОМ I ЧАСТЬ 1 АС					
ПРИВЯЗАН:		ЭВ. ОТА	БОГОРОДСКИЙ	Одноэтажный 2-квартирный жилой дом с 2 и 4 комнатными квартирами					
		П. АРХ. ПР	ПАДЕРИН				СТАДИЯ	ЛИСТ	ЛИСТОВ
		П. КОН. ПР	ИВАНОВСКИЙ				Р	47	
		РУК. ВР. К	ПОЛИЩУК				План раскладки стропил		
ИНВ. №		СТ. ИНЖ	ГРИГОРЬЕВА	КБ по железобетону					
		ИНЖЕН	СУХАНКИНА	ИМ. А.А. ЯКУШЕВА					

А.А.И.Ч.1

181-192-43.89

С.И.А.А.У.В.А.Н.У.

ИНВ.Н. ПОДЛ. ПОДР. И. ДАТА. ВЗАМ. ИНВ.Н.



2-2

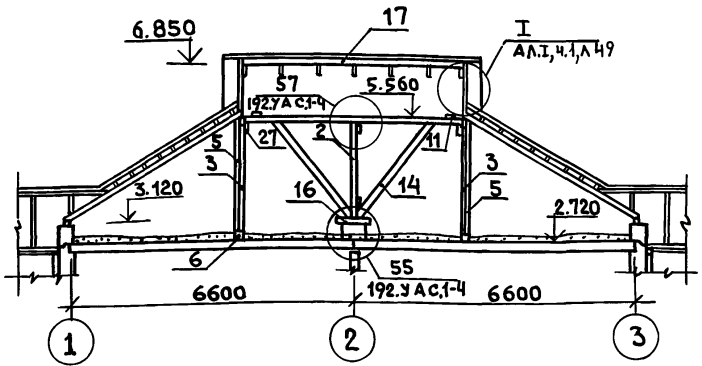


ТАБЛИЦА ТОЛЩИНЫ УТЕПЛИТЕЛЯ В ЗАВИСИМОСТИ ОТ ТЕМПЕРАТУРЫ НАРУЖНОГО ВОЗДУХА.

НАИМЕНОВАНИЕ	ТЕМПЕРАТУРА НАРУЖНОГО ВОЗДУХА		
	-20°	-30°	-40°
Засыпной утеплитель КЕРАМЗИТ $\gamma = 400 \text{ кг/м}^3$ $\lambda = 0,12$	12см	16см	20см
Плитный утеплитель ГАЗОБЕТОН. ПЛИТА $\gamma = 300 \text{ кг/м}^3; \lambda = 0,11$	10см	14см	18см

ОБЩИЕ ПРИМЕЧАНИЯ СМ. ЛИСТ 47.

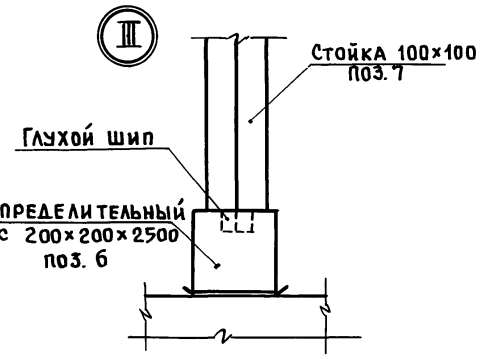
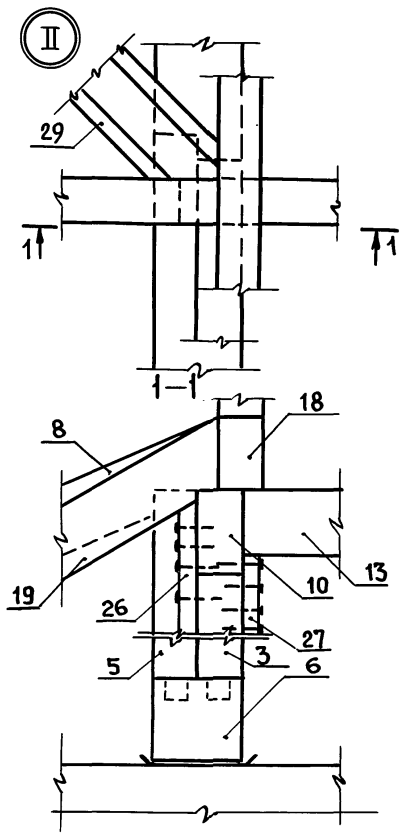
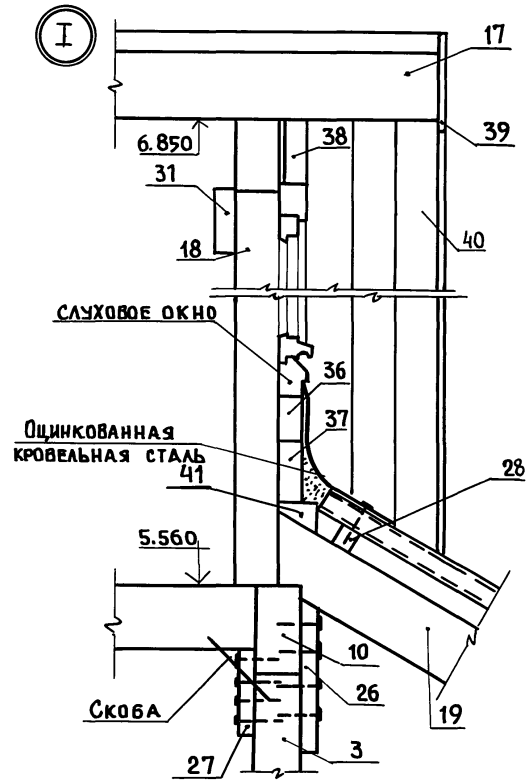
ПРИВЯЗАН:

ИНВ.Н.°	Зав. отд. БОГОРОДСКИЙ	181-192-43.89	АЛЬБОМ I ЧАСТЬ 1 АС		
	Гл. арх. Л. ПАДЕРИН		Одноэтажный 2-квартирный жилой дом с 2и 4 комнатными квартирами.	Стадия	Лист
	Гл. кон. Л. ИВАНОВСКИЙ			Р	48
	Рук. бр. ПОДИЩУК		Разрезы по крыше 1-1 ÷ 4-4	КБ по железобетону	
	Ст. инж. ПРИГОРЬЕВ			Им. А.А. ЯКУШЕВА	
	Инжен. СУХАНКИНА				

АЛ. I ч. 1

181-192-43.89

ИНВ. № ПОДАТЬ ПОДПИСЬ И ДАТУ ВЗАМ. ИНВ. №



МАРКИРОВКУ УЗЛОВ СМ. Л. 46, 48.

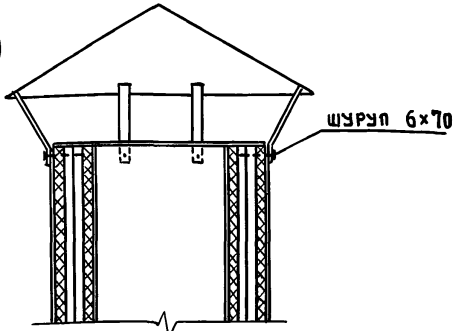
И. КОНТР. ИВАНОВСКИЙ <i>Ивановский</i>		181-192-43.89		АЛЬБОМ I ЧАСТЬ 1 АС	
ПРИВЯЗАН:		ЗАВ. ОТД. БОГОРОДСКИЙ <i>Богородский</i>		ОДНОЭТАЖНЫЙ 2-КВАРТИРНЫЙ ИЛИ ДВА ДОМА С 2 И 4 КОМНАТНЫМИ КВАРТИРАМИ.	
		ГЛАВ. АРХ. ПРО. ПАДЕРИН <i>Падерин</i>		СТАДИЯ ЛИСТ ЛИСТОВ	
		ГЛАВ. КОН. ПРО. ИВАНОВСКИЙ <i>Ивановский</i>		Р 49	
		РУК. БР. К. ПОЛИЩУК <i>Полищук</i>		УЗЛЫ ПО КРЫШЕ	
ИНВ. №		СТ. ИНЖ. ГРИГОРЬЕВА <i>Григорьева</i>		I ÷ III	
				КБ ПО ЖЕЛЕЗОБЕТОНУ ИМ. А.А. ЯКУШЕВА	

ФРАГМЕНТ ПЛАНА ВЕНТШАХТ

АЛ. I ч. 1

181-192-43.89

IV



V

ОЦИНКОВАННЫЕ КРОВЕЛЬНЫЕ ГВОЗДИ (ЧЕРЕЗ 150 ММ)

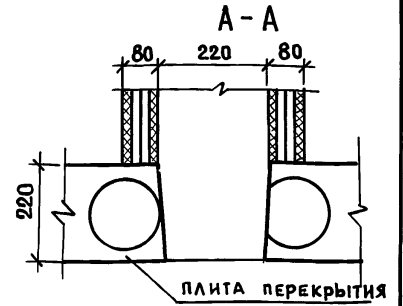
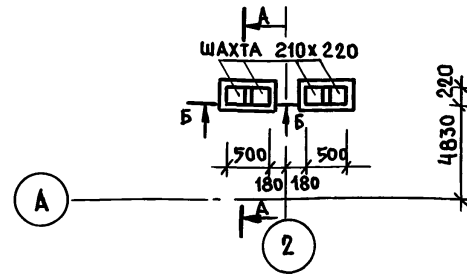
ЗАДЕЛАТЬ ЦЕМЕНТНЫМ РАСТВОРОМ С ДОБАВЛЕНИЕМ ВОЛОКНИСТЫХ МАТЕРИАЛОВ

ЗАДЕЛКА МАСТИКОВ

ДЕРЕВЯННАЯ АНТИСЕПТИРОВАННАЯ ДОСКА 19x80 ПО ВСЕЙ ДЛИНЕ ПОЗ. 42
ФАРТУК ИЗ ОЦИНКОВАННОЙ КРОВЕЛЬНОЙ СТАЛИ

ДОСКИ 60x130 ПОЗ. 43

СТРОПИЛЬНАЯ НОГА



ОЦИНКОВАННАЯ КРОВЕЛЬНАЯ СТАЛЬ $\delta=0,51\text{мм}$

МИНЕРАЛЬНЫЙ ВОЙЛОК- 20мм

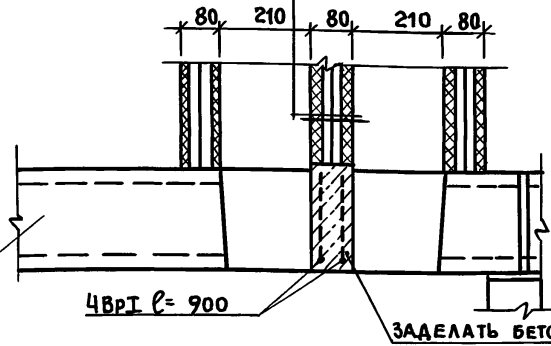
ДЕРЕВЯННЫЙ 2-СЛОЙНЫЙ ЩИТ ИЗ ДОСОК-40мм

МИНЕРАЛЬНЫЙ ВОЙЛОК- 20мм

ОЦИНКОВАННАЯ КРОВЕЛЬНАЯ СТАЛЬ $\delta=0,51\text{мм}$

B-B

ПЛИТА ПЕРЕКРЫТИЯ



ПРИМЕЧАНИЯ:

1. Маркировку узлов IV и V см. лист 48.
2. Расположение вентшахт см. листы 46.

И. КОНТР. ИВАНОВСКИЙ

181-192-43.89 АЛЬБОМ I ЧАСТЬ 1 АС

ПРИ ВЯЗАН:

ЗАВ. ОТА БОГОРОДСКИЙ
ГЛ. АРХ. ЛЯ ПАДЕРИН
ГЛ. КОН. ЛЯ ИВАНОВСКИЙ
РУК. ВРК ПОЛИЩУК
СТ. ИНЖ. ГРИГОРЬЕВ
ИНЖЕН. СУХАНКИНА

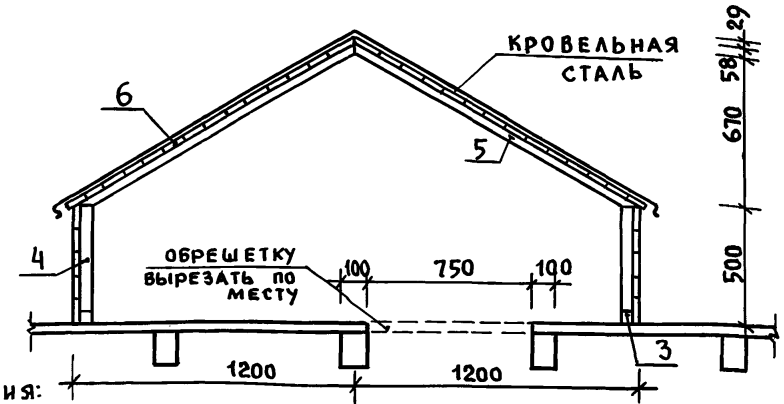
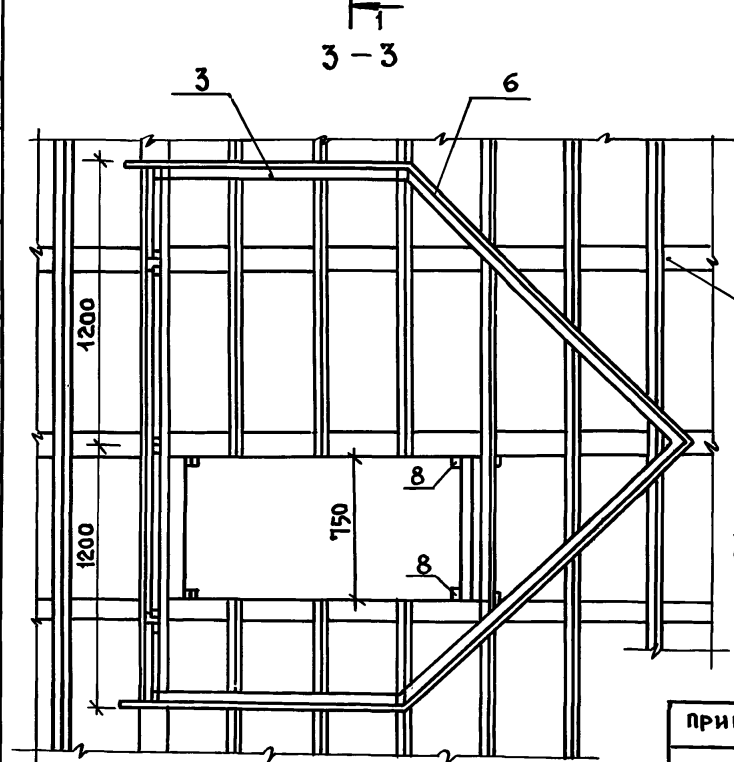
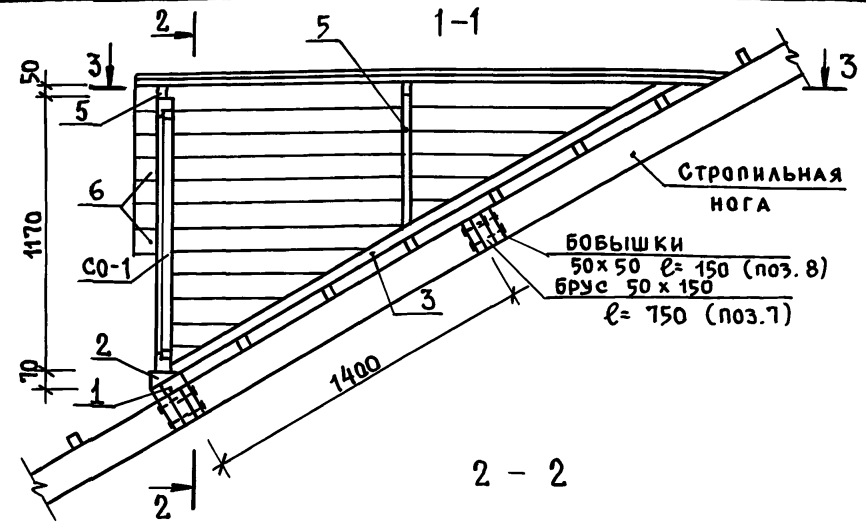
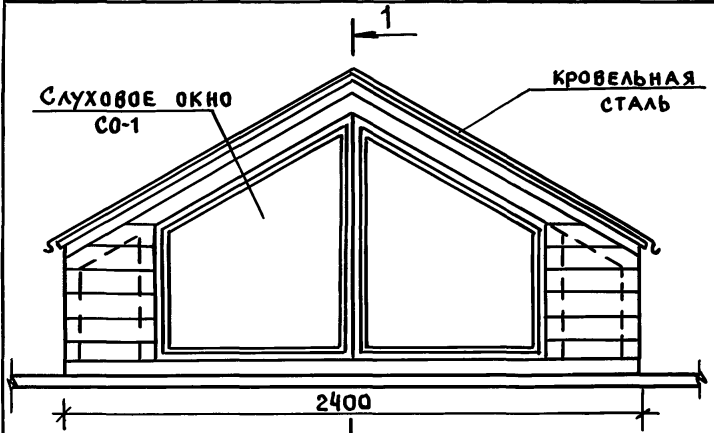
Одноэтажный 2-квартирный жилой дом с 2 и 4 комнатными квартирами

Узлы IV, V. ФРАГМЕНТ ПЛАНА ВЕНТШАХТ. КБ по железобетону ИМ. А.А. ЯКУШЕВА

181-192-43.89 А.А. I ч.1

СОГЛАСОВАНО:

ИНВ. И ПОДАЛ. ПОДПИСЬ И ДАТУ ВЗАМ. ИНВ. И



ПРИМЕЧАНИЯ:

- 1. СПЕЦИФИКАЦИЮ ДРЕВЕСИНЫ СМ. ЛИСТ 64
- 2. РАСПОЛОЖЕНИЕ ВЫХОДА НА ПЛАНЕ СМ. ЛИСТ 47

ПРИВЯЗАН;

ИНВ. №	Зав. отд. Богородский	Гл. арх. пр. Падерин	Гл. кон. пр. Ивановский	Рук. бр. к. Полищук	Ст. инж. Григорьева
--------	-----------------------	----------------------	-------------------------	---------------------	---------------------

И. КОНТР.	Ивановский
-----------	------------

181-192-43.89 Альбом I часть 1 АС

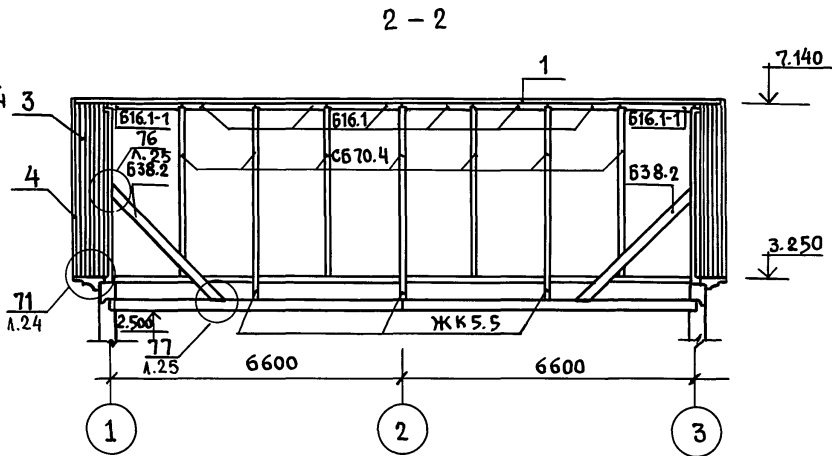
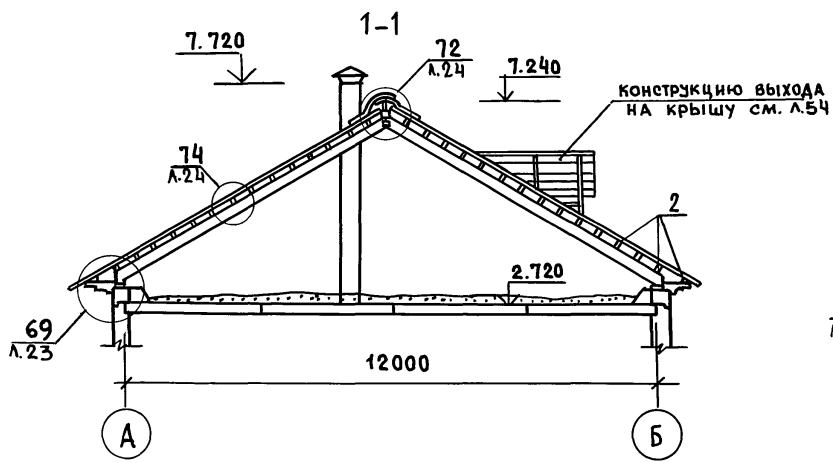
Одноэтажный 2-квартирный жилой дом с 2 и 4 комнатными квартирами	СТАДИЯ	ЛИСТ	ЛИСТОВ
КОНСТРУКЦИЯ ВЫХОДА НА КРЫШУ.	Р	51	
КБ		по ЖЕЛЕЗОБЕТОНУ им. А.А. ЯКУШЕВА	

181-192-43.89 АЛ. I Ч. 1

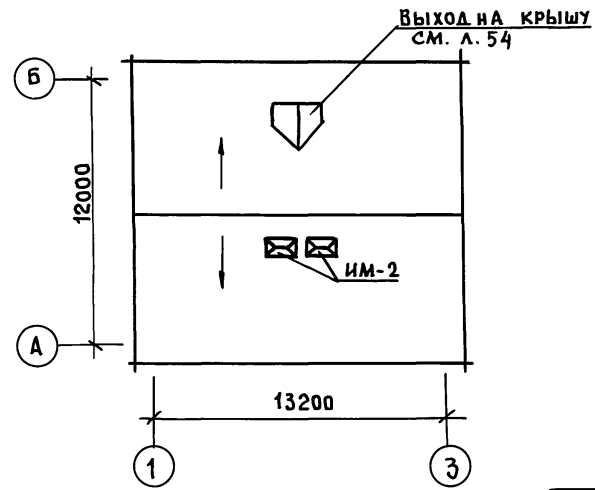
181-192-43.89

С У Г Л А С О В А Н О :

И М Е Н Е П О Д А Т . П О Д П И С ь И Д А Т А В З А М . И М Е Н Е



ПЛАН КРОВЛИ.



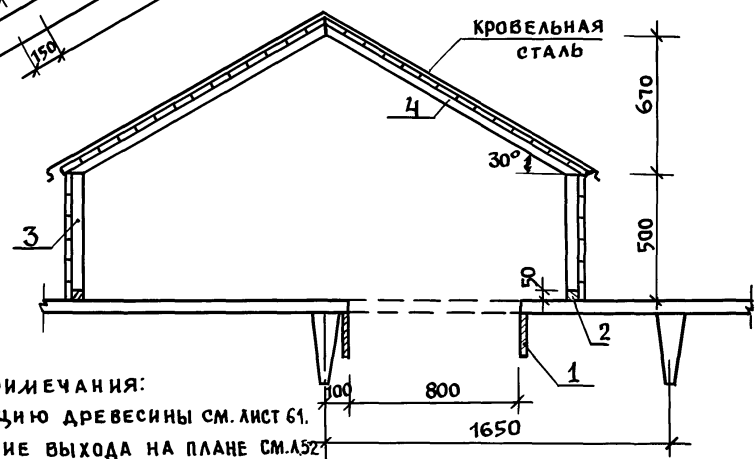
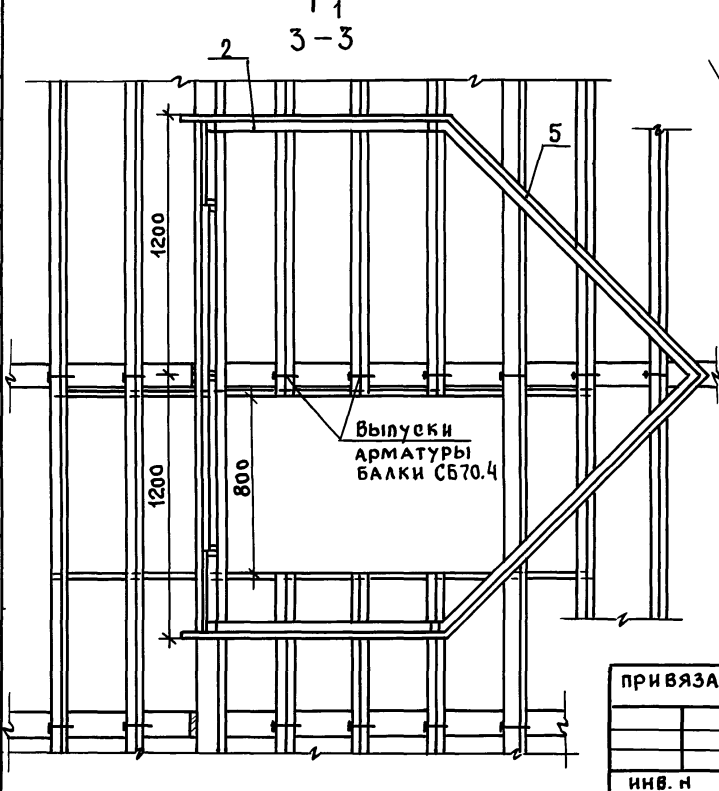
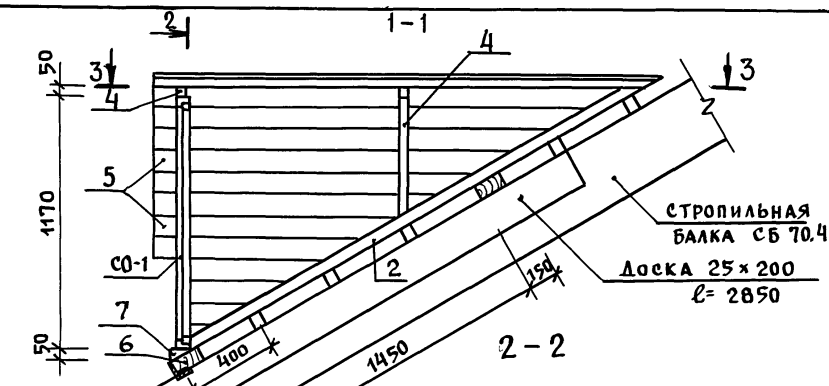
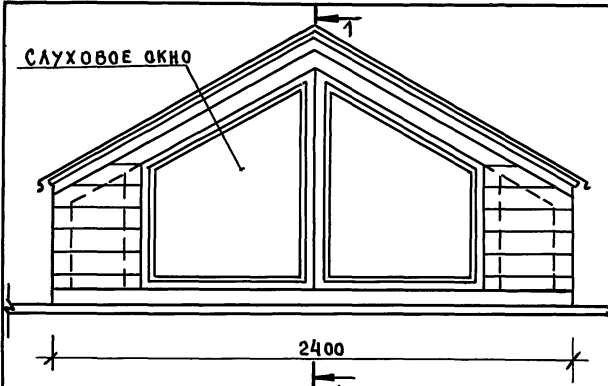
ПРИМЕЧАНИЯ:

1. Линии разрезом см. лист 52.
2. Узлы см. 192.У А С. 1-4
3. Общие примечания см. лист 52.

И. КОТР		Ивановский		181-192-43.89	Альбом I часть I АС			
ЗАВ. ОТА		Богородский		Одноэтажный 2-квартирный жилой дом с 2 и 4 комнатными квартирами		СТАДИЯ	ЛИСТ	ЛИСТОВ
ГЛ. АРХ. ВЯ		ПАДЕРИН		РАЗРЕЗЫ 1-1, 2-2		Р	53	
ГЛ. КОН. ПР		Ивановский		ПЛАН КРОВЛИ.		КБ по железобетону		
РУК. БРК.		ПОЛИЩУК				ИМ. А.А. ЯКУШЕВА		
И.Н. Б. П		Григорьева						

181-192-43.89 Ал. I ч. 1

СЛУХОВОЕ ОКНО



- ПРИМЕЧАНИЯ:
1. Спецификацию древесины см. лист 61.
 2. Расположение выхода на плане см. А.52
 3. Слуховое окно см. раздел 192 кв. м-6

2

И. КОНТР. ИВАНОВСКИЙ *И.И.*

181-192-43.89 АЛЬБОМ I ЧАСТЬ 1 АС

ПРИВЯЗАН:

Зав. отд.	БОГОРОДСКИЙ	<i>И.И.</i>
Гл. арх. пр.	ПАДЕРИН	<i>И.И.</i>
Гл. кон. пр.	ИВАНОВСКИЙ	<i>И.И.</i>
Руч. бр. к.	ПОЛИЩУК	<i>И.И.</i>
Ст. инж.	ГРИГОРЬЕВА	<i>И.И.</i>

Одноэтажный 2-квартирный жилой дом с 2 и 4 комнатными квартирами	СТАДИЯ	ЛИСТ	ЛИСТОВ
	Р	54	
Конструкция выхода на крышу с железобетонными стропилами	КБ по железобетону им. А.А. ЯКУШЕВА		

СОГЛАСОВАНО:

ИНВ. И. ПОДА. ПОДПИСЬ И ДАТА ВЗАИМ. ИНЖ.

А.Л.И.Ч.1

181-192-43.89

СОГЛАСОВАНО:

Имя и подол Подпись и дата Взам.инв.№

ПОЗ. ОБОЗНАЧ.	ОБОЗНАЧЕНИЕ	НАИМЕНОВАНИЕ	КОЛ-ВО ШТ.	МАССА ЕД., КГ	ПРИМЕЧАНИЕ
НАРУЖНЫЕ СТЕНОВЫЕ ПАНЕЛИ					
Н-1	192КЖ.И.1.1-5 01000-02	Знс 66.28.3,5-100Л	2	5330	
Н-2	192КЖ.И.1.1-5 01000	Знс 66.28.3,5-100Л-1	1	5312	
Н-3	-01	Знс 66.28.3,5-100Л-2	1	5312	
Н-4	192КЖ.И.1.1-5 03000	Знс 33.28.3,5-100Л	2	3161	
Н-5	-01	Знс 33.28.3,5-100Л-1	2	3161	
Н-6	192КЖ.И.1.1-5 02000-01	Знс 30.28.3,5-100Л-4	1	2534	
Н-7	192КЖ.И.1.1-5 02000	Знс 30.28.3,5-100Л-3	1	2534	
Н-8	-02	Знс 30.28.3,5-100Л-5	2	3182	
НЧ-1	192КЖ.И.1.1-5 07000	Знч 66.5.3,5-100Л	4	1302	
НЧ-2	192КЖ.И.1.1-5 08000	Знч 33.5.3,5-100Л	2	636	
НЧ-3	-01	Знч 33.5.3,5-100Л-1	2	636	
НЧ-4	192КЖ.И.1.1-5 09000	Знч 30.5.3,5-100Л	4	667	
ВНУТРЕННИЕ СТЕНОВЫЕ ПАНЕЛИ					
В-1	192КЖ.И.4.1-4 01000	Псв 59.26.16	1	6025	
В-2	192КЖ.И.4.1-4 02000	Псв 59.26.16-1	1	5275	
Плиты перекрытия шириной 3.0м					
ПК1	192КЖ.И.3.1-4 10000-03	ПК-66.30	4	7500	
ПК2	-02	ПК-66.30-1	2	7500	
ПК3	-09	ПК-66.30-7	1	7300	
ПК4	-08	ПК-66.30-6	1	7300	

ПОЗ. ОБОЗНАЧ.	ОБОЗНАЧЕНИЕ	НАИМЕНОВАНИЕ	КОЛ-ВО ШТ.	МАССА ЕД., КГ	ПРИМЕЧАНИЕ
ПЕРЕГОРОДКИ ГИПСОБЕТОННЫЕ					
ПГ1	192КЖ.И.4.1-4 21000	ПГ39.25.8-5Гэ	1	1030	
ПГ2	-08	ПГ6.25.8-5Гэ	7	158	
ПГ3	-03	ПГ15.25.8-5Гэ	3	396	
ПГ4	-10	ПГ9.4,4,8-5Гэ	5	404	
ПГ5	-07	ПГ18.25.8-5Гэ	2	475	
ПГ6	-09	ПГ13,4,4,8-5Гэ	2	585	
ПГ7	-06	ПГ20.25.8-5Гэ	2	528	
ПГ8	-04	ПГ27.25.8-5Гэ	2	713	
ПГ9	-05	ПГ24.25.8-5Гэ	2	634	
ПГ10	-01	ПГ42.25.8-5Гэ	2	1109	
ПГ11	-02	ПГ33.25.8-5Гэ	2	892	
Сантехкабины "Россыпью"					
ПСЖ-1	192КЖ.И.4.1-4 08000	ПСЖ 27.25	2	450	
ПСЖ-2	192КЖ.И.4.1-4 09000-03	ПСЖ 17.25	2	525	
ПСЖ-3	-01	ПСЖ 19.25	2	475	
ПСЖ-3-1	-02	ПСЖ 15.25-1	2	463	
ПСЖ-4	192КЖ.И.4.1-4 09000	ПСЖ 16.25	2	475	
ПС1	192КЖ.И.4.1-4 23000	ПС 27.16	1	530	
ПС2	-01	ПС 27.16-1	1	530	

Привязан:

ИВ №					
ЗАВ. ОТА	БОГОРОДСКИЙ				
ГЛА. АРХ. ПР	ПАДЕРИН				
ГЛА. КОМ. ПР	ИВАНОВСКИЙ				
РУК. БР. К	ПОЛИЩУК				
СТ. ИНЖ	ГРИГОРЬЕВА				
ИМЯ	ХОМАЗЮК				

181-192-43.89

Альбом I часть I ас

Одноэтажный 2-квартирный жилой дом с 2 и 4 комнатными квартирами	СТАДИЯ	Лист	Листов
СПЕЦИФИКАЦИЯ ИЗДЕЛИЙ ВЫШЕ ОТМ. 0.000	Р	59	
	КБ по железобетону И.А.А.ЯКУШЕВА		

А.А.Я. 1

181-192-43.89

СОГЛАСОВАНО:

ИНВ. № ПОДАЛ Подписи и дата ВЗАМ. ИНВ. №

ПОЗ ОБОЗНАЧ.	ОБОЗНАЧЕНИЕ	НАИМЕНОВАНИЕ	КОЛ-ВО ШТ	МАССА ЕД. КГ	ПРИМЕ- ЧАНИЕ
КЕРАМЗИТОБЕТОННЫЕ ПЕРЕГОРОДКИ / ВАРИАНТ /					
пгв-1	192 КЖ.И.4.1-4 07000	пгв 30.25	3	644	
пгв-2	-01	пгв 33.25-1	2	728	
пгв-3	192 КЖ.И.4.1-4 22000-01	пгв-39.25э	1	1066	
пгв3-1	192 КЖ.И.4.1-4 07000-02	пгв 39.25-1	2	798	
пгв-4	192 КЖ.И.4.1-4 22000-02	пгв-42.25.э	2	1148	
пгв-5	-03	пгв 27.25э	2	742	
пгв-6	-04	пгв 24.25.э	2	661	
пгв-7	192 КЖ.И.4.1-4 22000	пгв-33.25э	2	891	
ПЛИТЫ ПЕРЕКРЫТИЯ ШИРИНОЙ 1.5 м / ВАРИАНТ /					
пк-5	192 КЖ.И.3.1-4 11000	пк-66.15-1	4	2975	
пк-6	192 КЖ.И.3.1-4 11000-01	пк-66.15	10	2975	
пк-7	-08	пк-66.15-6	1	2850	
пк-8	-09	пк-66.15-7	1	2850	
САНТЕХНИЧЕСКИЕ КАБИНЫ ТИПА „КОЛПАК“ / ВАРИАНТ /					
СК-13	1.188-5 Вып.5 л.9-14	СК-13	1	3320	
СК-14	л.9-14	СК-14	1	3320	

ПОЗ ОБОЗНАЧ.	ОБОЗНАЧЕНИЕ	НАИМЕНОВАНИЕ	КОЛ-ВО ШТ	МАССА ЕД. КГ	ПРИМЕ- ЧАНИЕ
СПЕЦИФИКАЦИЯ МЕТАЛЛИЧЕСКИХ ИЗДЕЛИЙ / ВАРИАНТ /					
МОНТАЖНЫЕ ЭЛЕМЕНТЫ СОЕДИНЕНИЯ ПЛИТ ПЕРЕКРЫТИЙ ШИРИНОЙ 1.5 м					
мс-5	192.КМ.И-5 00003-01	МС-5	16	0.22	
м-6	-02	М-6	28	0.44	
4врГ	ГОСТ 6727-80*	4врГ ρ=900 мм	2	0.09	
МОНТАЖНЫЕ ЭЛЕМЕНТЫ СОЕДИНЕНИЯ КЕРАМЗИТОБЕТОННЫХ ПЕРЕГОРОДОК					
мс-8	192.КМ.И-5 00003-04	МС-8	22	0.10	
мс-4	192.КМ.И-5 00003	МС-4	4	0.11	
мс-9	-05	МС-9	1	0.13	
им-8	192.КМ.И-5 00021	ИМ-8	7	0.36	

И. КОНТР	Ивановский	<i>Ивановский</i>	181-192-43.89	Альбом 1 часть 1 АС			
ЗАВ. ОТА	БОГОРОДСКИЙ	<i>Богородский</i>		Одноэтажный 2-квартирный	СТАДИЯ	ЛИСТ	ЛИСТОВ
ГЛА. АРХ. ПР	ПАДЕРИИ	<i>Падерии</i>		ЖИЛОЙ ДОМ С	Р	60	
ГЛА. КОМП. ПР	ИВАНОВСКИЙ	<i>Ивановский</i>		2 и 4 КОМНАТНЫМИ КВАРТИРАМИ			
РУК. БР. К	ЛОДАНЦУК	<i>Лоданцук</i>		СПЕЦИФИКАЦИЯ ИЗДЕЛИЙ	КБ ПО ЖЕЛЕЗОБЕТОНУ ИМ. А.А. ЯКУШЕВА		
СТ. ИНЖЕН	ГРИГОРЬЕВА	<i>Григорьева</i>		ВЫШЕ ОТМ 0.000 / ВАРИАНТЫ /			
ИНЖЕНЕР	СУХАНКИНА	<i>Суханкина</i>					

Привязан:

ИНВ. №

А.А.И.Ч.1

181-192-43.89

СОГЛАСОВАНО:

ВЗАИМ.ИЗВ.

ПОДП. НА ЛАТА

ИЗВ. И ПОДАЛ.

ПОЗ. ОБОЗНАЧЕН	ОБОЗНАЧЕНИЕ	НАИМЕНОВАНИЕ	КОЛ-ВО ШТ.	МАССА ЕД. КГ	ПРИМЕЧАНИЕ
ВАРИАНТ КРЫШИ С ЖЕЛЕЗОБЕТОННЫМИ СТРОПИЛАМИ					
ПЛИТЫ ПЕРЕКРЫТИЯ					
2ПК1-1	192 КМ.И.3.1-4	10000-16	2ПК-66.30-1М	2	7500
2ПК1-2		-17	2ПК-66.30-4М	2	7500
2ПК2-1		-20	2ПК-66.30М	2	7500
2ПК3-1		-18	2ПК-66.30-2М	1	7400
2ПК4-1		-19	2ПК-66.30-3М	1	7400

ИЗДЕЛИЯ КРЫШИ					
КП 12.2	192 КМ.И.4.1-4	15000	КП 12.2	2	170
КП 12.2-1		-01	КП 12.2-1	2	170
КП 33.2	192 КМ.И.4.1-4	14000	КП 33.2	8	539
ЖК 5.5	192 КМ.И.4.1-4	19000	ЖК 5.5	6	43.2
СБ 70.4	192 КМ.И.4.1-4	16000	СБ 70.4	14	367
Б 16.1-1	192 КМ.И.4.1-4	17000-01	Б 16.1-1	2	28.8
Б 16.1	192 КМ.И.4.1-4	17000	Б 16.1	6	28.8
Б 38.2	192 КМ.И.4.1-4	18000	Б 38.2	4	236
АК 48.31	192 КМ.И.4.1-4	12000	АК 48.31	2	1026
АК 48.31-1		-01	АК 48.31-1	2	1026
АК 15.39	192 КМ.И.4.1-4	13000	АК 15.39	2	589
АК 15.39-1		-01	АК 15.39-1	2	589

СПЕЦИФИКАЦИЯ МЕТАЛЛИЧЕСКИХ ИЗДЕЛИЙ					
ИМ-5	192. КМ.И-5	00016	ИМ-5	6	1.37
ИМ-6	192. КМ.И-5	00017	ИМ-6	8	1.43
ИМ-25	192. КМ.И-5	00005-05	ИМ-25	56	0.4
МС-11	192. КМ.И-5	00003-07	МС-11	4	0.49

ПОЗ. ОБОЗНАЧЕН	ОБОЗНАЧЕНИЕ	НАИМЕНОВАНИЕ	КОЛ-ВО ШТ.	МАССА ЕД. КГ	ПРИМЕЧАНИЕ
МС-16	192. КМ.И-5	00004-04	МС-16	7	0.45
МС-24	192. КМ.И-5	00005-04	МС-24	2	0.53
МС-30	192. КМ.И-5	00014	МС-30	7	0.38
МС-31	192. КМ.И-5	00015	МС-31	21	1.13
МС-32	192. КМ.И-5	00018	МС-32	6	2.61
БОЛТ М16	ГОСТ 7798-70*	БОЛТ М16 L=100	14		
ГАЙКА М16	ГОСТ 5915-70*	ГАЙКА М16	14		
ГАЙКА М10	ГОСТ 5915-70*	ГАЙКА М10	14		
ТРУБА Ф40	ГОСТ 3262-62	ТРУБА Ф40 L=60	7		

СПЕЦИФИКАЦИЯ ДРЕВЕСИНЫ НА КРЫШУ					
1	АЛЬБОМ I ЧАСТЬ 1	А.53	Коньковый брус 60x120; L=14.64 м.п.	-	0,105
2		А.53	Обрешетка 50x80(н); L=469 м.п.	-	1,874
3		А.53	Доски зашивки б=19 мм L=19,3 м	-	0,365
4		А.53	Фронтонные доски 25x200; L=29 м.п.	-	0,145

СПЕЦИФИКАЦИЯ ДРЕВЕСИНЫ ВЫХОДА НА КРЫШУ					
1	АЛЬБОМ I ЧАСТЬ 1	А.54	Доски 25x200, L=2850	2	0,03
2		А.54	Брусok 50x50; L=6,5 м.п.	-	0,015
3		А.54	Стойка 50x50, L=450 м.п.	2	0,002
4		А.54	Брусok 50x50, L=5,6 м.п.	-	0,014
5		А.54	Доски обшивки б=25	-	0,19
6		А.54	Брус 80x150, L=3300	2	0,05
7		А.54	Брус 50x120, L=2400	1	0,02

ПРИВЯЗАН:

ИНВ. №			
--------	--	--	--

Норм.к.	ИВАНОВСКИЙ	181-192-43.89	АЛЬБОМ I ЧАСТЬ 1 АС
ЗАВ. ОТД.	БОГОРОДСКИЙ		
ГЛА. АРХ. ПР.	ПАДЕРИН		
ГЛА. КОН. ПР.	ИВАНОВСКИЙ		
РУК. БР.	ПОЛИЩУК		
СТ. ИНЖ.	ТРИГОРЬЕВ		
ИНЖЕН.	СУХАНКИНА		
		ОДНОЭТАЖНЫЙ 2-КВАРТИРНЫЙ НИЛОЙ ДОМ С 2 И 4 КОМНАТНЫМИ КВАРТИРАМИ	СТАДИЯ ЛИСТ ЛИСТОВ
			Р 61
		СПЕЦИФИКАЦИЯ ИЗДЕЛИЙ ДЛЯ ВАРИАНТА КРЫШИ С Ж.Б. СТРОПИЛАМИ.	КБ ПО ЖЕЛЕЗОБЕТОНУ ИМ. А.А. ЯКУШЕВА

Ал. I ч. 1

181-192-43.89

С Д Е Л А С О В А Н О :

Имя по подл. Подпись и дата Взам. инвн

ПОЗ ОБОЗНАЧ	ОБОЗНАЧЕНИЕ	НАИМЕНОВАНИЕ	КОЛ-ВО ШТ	МАССА ЕД. КГ	ПРИМЕ- ЧАНИЕ
МОНТАЖНЫЕ ЭЛЕМЕНТЫ СОЕДИНЕНИЙ НАРУЖНЫХ СТЕН					
мс-1	192.км.и-5 00001	мс-1	44	0,5	
мс-2	- 01	мс-2	4	0,28	
мс-3	- 02	мс-3	28	0,24	
мс-12	192.км.и-5 00004	мс-12	8	0,47	
мс-17	-05	мс-17	4	0,14	
2ø4врI	ГОСТ 6727-80*	2ø4врI R=1200	8	0,24	
МОНТАЖНЫЕ ЭЛЕМЕНТЫ СОЕДИНЕНИЙ ВНУТРЕННИХ СТЕН					
мс-12	192.км.и-5 00004	мс-12	1	0,47	
МОНТАЖНЫЕ ЭЛЕМЕНТЫ СОЕДИНЕНИЙ ПЛИТ ПЕРЕКРЫТИЙ ШИР. 3.0М					
мс-5	192.км.и-5 00003-01	мс-5	20	0,22	
4врI	ГОСТ 6727-80*	4врI R=900	2	0,09	
МОНТАЖНЫЕ ЭЛЕМЕНТЫ СОЕДИНЕНИЙ ГИПСОБЕТОННЫХ ПЕРЕГОРОДКОВ					
мс-7	192.км.и-5 00003-02	мс-7	7	0,08	
мс-26	192.км.и-5 00006	мс-26	6	0,25	
мс-27	-01	мс-27	37	0,18	

ПОЗ ОБОЗНАЧ.	ОБОЗНАЧЕНИЕ	НАИМЕНОВАНИЕ	КОЛ-ВО ШТ	МАССА ЕД. КГ	ПРИМЕ- ЧАНИЕ
мс-29	192.км.и-5 00020	мс-29	14	0,35	
КРЕПЛЕНИЕ САНТЕХНИЧЕСКИХ ПЕРЕГОРОДКОВ					
мс-17	192.км.и-5 0004-05	мс-17	10	0,14	
мс-18	-06	мс-18	2	0,08	
мс-19	-07	мс-19	8	0,28	
МЕТАЛЛИЧЕСКИЕ ЗОНТЫ					
им-2	192.км.и-5 00007	им-2	2	8,97	
ОПОРНАЯ ТРУБА РАДИОСТОЙКИ					
им-17	192.км.и-5 00027	им-17	1	25,55	
ТРУБСТОЙКА ДЛЯ КРЕПЛЕНИЯ МАЧТЫ ТЕЛЕАНТЕННЫ					
им-16	192.км.и-5 00022	им-16	1	31,7	
ЭЛЕМЕНТЫ КРЕПЛЕНИЯ ОПОРНОЙ ТРУБЫ					
-6x50	ГОСТ 103-76*	-6x150 R=150	1	1,06	
4врI	ГОСТ 6727-80*	Растяжка 4врI	-	0,1	
им-9	192.км.и-5 00011	им-9	2	1,66	ВАРИАНТ КРЫШИ С К/Б БАЛКАМИ

Привязан:

Зав. отд.	Богородский	
Гл. арх. пр.	Павлов	
Гл. кон. пр.	Ивановский	
Рук. бриг.	Полещук	
Ст. инж.	Суханкина	

181-192-43.89 Альбом I часть I АС			
Одноэтажный 2-квартирный жилой дом с 2 и 4 комнатными квартирами	Стадия	Лист	Листов
Спецификация металлических изделий выше отм. 0.000.	P	62	
КБ по железобетону им. А.А. Якушева			

ПОЗ. ОБОЗН.	ОБОЗНАЧЕНИЕ	НАИМЕНОВАНИЕ	К-ВО	ОБЩИЙ ОБЪЕМ	ПРИМЕЧАНИЕ
1	АЛ.І ЧАСТЬ 1 А.46	МАЗЭРААТ 100x100 ℓ= 50.8 пм	—	0.51	
2	А.46	Стойка 100x150 ℓ= 2.26 м	2	0.07	
3	А.46	Стойка 100x100 ℓ= 2.54 м	4	0.10	
4	А.46	Стойка 100x100 ℓ= 1.30 м	4	0.05	
5	А.46	Стойка 100x100 ℓ= 2.64 м	4	0.11	
6	А.46	Распред. брус 200x200 ℓ= 2.5 м	10	1.0	
7	А.46	Стойка 100x100 ℓ= 1.88 м	2	0.04	
8	А.46	Диагональная нога 100x200 ℓ= 6.3 м	4	0.50	
9	А.46	Диагональная нога 100x200 ℓ= 4,25 м	4	0.34	
10	А.46	Прогон 100x200 ℓ= 4,0 м	2	0.16	
11	А.46	Прогон 100x150 ℓ= 4,0 м	2	0.12	
12	А.46	Распорка 100x150 ℓ= 4,55 м	2	0.14	
13	А.46	Прогон 100x150 ℓ= 5,0 м	2	0.15	
14	А.48	Подкос 100x150 ℓ= 2,7 м	4	0.16	
15	А.48	Подкос 100x150 ℓ= 2,0 м	4	0.12	
16	А.48	Опорный брус 100x150 ℓ= 0,8 м	2	0.02	
17	А.48	Коньковый брус 50x150 ℓ= 1,7 м	—	0.13	
18	А.47	Стропильная нога 100x150 ℓ= 1,2 м	14	1.50	
19	А.47	Стропильная нога 100x150 ℓ= 1,34 м	—	1.70	
20	А.47	Стропильная нога 100x150 ℓ= 4,34 м	16	1.04	
21	А.47	Стропильная нога 100x150 ℓ= 2,7 м	—	0.41	
22	А.47	Кобылка 50x120 ℓ= 1,3 м	40	0.31	
23	А.47	Кобылка 50x120 ℓ= 1,6 м	8	0.08	
24	А.47	Кобылка 50x120 ℓ= 900 мм	16	0.09	
25	А.48	Опорный брус 100x150 ℓ= 350 мм	4	0.02	

ПОЗ. ОБОЗНАЧ.	ОБОЗНАЧЕНИЕ	НАИМЕНОВАНИЕ	К-ВО	ОБЩИЙ ОБЪЕМ	ПРИМЕЧАНИЕ
26	АЛ.І ЧАСТЬ 1 А.49	НАКЛАДКА 50x100 ℓ= 350 мм	4	0.007	
27	А.49	НАКЛАДКА 40x100 ℓ= 200 мм	12	0.01	
28	А.48	ОБРЕШЕТКА 40x50 ℓ= 640 пм	—	1.28	
29	А.49	Черепной брус 40x50 ℓ= 84 пм	—	0.17	
30	А.48	Брусок 150x50 ℓ= 17,7 пм	—	0.13	
31	А.48	НАКЛАДКА 40x150 ℓ= 1,1 м	42	0.28	
32	А.48	Сплошной настил б=19,5 ℓ= 22,4 м	—	0.43	
33	192.УАС.1-4 А.20	Лобовая доска 200x25 ℓ= 4 пм	—	0.21	
34	А.20	Карнизная доска 100x19 ℓ= 34 пм	—	0.06	
35	А.20	Бобышка 50x50 ℓ= 180 мм	84	0.038	
36	АЛ.І ЧАСТЬ 1 А.49	Брус 50x100 ℓ= 4 м	2	0.04	
37	А.49	Брус 50x150 ℓ= 4 м	2	0.06	
38	А.49	Брус 50x150 ℓ= 18,5 пм	—	0.14	
39	А.49	Фронтонная доска 200x25 ℓ= 2,3 м	4	0.046	
40	А.49	Доски свеса б=19,5 ℓ= 4,6 м	—	0.087	
41	А.49	Брус 100x70 ℓ= 2,4 м	2	0.034	
42	А.50	Доска 19x80 ℓ= 4,4 пм	—	0.007	
43	А.50	Доска 60x130 ℓ= 1800	4	0.056	
44	192.УАС 1-4 А.27	Доска 32x130 ℓ= 1800	16	0.120	
45	А.27	Брус 40x80 ℓ= 150	2	0.001	
46	А.27	Брус 50x130 ℓ= 200	8	0.010	

И.КОНТ.	ИВАНОВСКИЙ	181-192-43.89	АЛЬБОМ I ЧАСТЬ 1 АС
ЗАВ.ОТД.	БОГОРОДСКИЙ		
ГЛ.АРХ.ПР.	ПАДЕРИН		
ГЛ.КОН.ПР.	ИВАНОВСКИЙ		
РУК.БРК.	ПОДИЩУК		
СТ.ИНЖ.	ПРИГОРЬЕВА		
ИНЖЕН.	СУХАНКИНА		
ИНЖЕН.	ХОМАЗЮК		
Одноэтажный 2-квартирный жилой дом с 2 и 4 комнатными квартирами.		СТАДИЯ	ЛИСТ / ЛИСТОВ
СПЕЦИФИКАЦИЯ ДРЕВЕСИНЫ НА КРЫШУ		Р	63
		КБ	по железобетону ИМ.А.А.ЯКУШЕВА

А. А. Ч. 1

181-192

МАРКА ПОЗ.	ОБОЗНАЧЕНИЕ	НАИМЕНОВАНИЕ	К-ВО ШТ.	МАССА ЕД. КГ	ПРИМЕЧАНИЕ
Добавить в сводную спецификацию					
ДБ-9.28	192 КЖ.И.4.1-4 10000	ДБ-9.28	1	1100	
ДБ-9.28-1	-01	ДБ-9.28-1	1	1100	
ДБ-10.14	192 КЖ.И.4.1-4 11000-01	ДБ-10.14	6	1075	
Добавить в сводную спецификацию плиты перекрытия шир.3.0м					
ПК-9	192 КЖ.И.3.1-4 10000-14	ПК-66.30-10	1	7150	
ПК-10	-15	ПК-66.30-11	1	7150	
Добавить в сводную спецификацию плиты перекрытия шир.1.5м (ВАР)					
ПК-11	192 КЖ.И.3.1-4 11000-10	ПК-66.15-8	1	2825	
ПК-12	-11	ПК-66.15-9	1	2825	
ПК-13	-12	ПК-66.15-10	1	2925	
ПК-14	-13	ПК-66.15.11	1	2925	
Добавить в сводную спецификацию металлические изделия					
МС-23	192.КЖ.И-5 00005-03	МС-23	8	0.72	
МС-25	-05	МС-25	8	0,4	

Основную спецификацию изделий см. листы 59,60.

МАРКА ПОЗ.	ОБОЗНАЧЕНИЕ	НАИМЕНОВАНИЕ	К-ВО ШТ.	МАССА ЕД. КГ	ПРИМЕЧАНИЕ
МС-14	192.КЖ.И-5 00004-02	МС-14	16	0,68	
ИМ-3	192.КЖ.И-5 00008	ИМ-3	2	26,46	
Исключить из сводной спецификации панели перекрытия шир.3.0м					
ПК-3	192 КЖ.И.3.1-4 10000-09	ПК-66.30-7	1	7300	
ПК-4	-08	ПК-66.30-6	1	7300	
Исключить из сводной спецификации панели перекрытия шир.1.5м					
ПК-6	192.КЖ.И.3.1-4 11000-01	ПК-66.15	2	2975	
ПК-7	-08	ПК-66.15-6	1	2850	
ПК-8	-09	ПК-66.15-7	1	2850	
Исключить из спецификации металлических изделий					
ИМ-2	192.КЖ.И-5 00007	ИМ-2	2	8,97	

СГЛА СОВВАНО:

ИНВ. И ПОДА ПОДАРИТЬ И ДАТА ВЗАМ. ИНВ. И

И. КОНТР.		ИВАНОВСКИЙ		181-192-	Альбом I часть 1 АС		
ЗАВ. ОТД.		БОГОРОДСКИЙ					
ГЛА. АРХ. П.		ПАДЕРИН					
ГЛА. КОН. П.		ИВАНОВСКИЙ					
РУК. БР.		ПОЛИЩУК					
СТ. ИНЖ.		СУХАНКИНА					
ПРИВЯЗАН:				Одноэтажный 2-квартирный жилой дом с 2 и 4 комнатными квартирами.	СТАНЦИЯ	ЛИСТ	ЛИСТОВ
ИНВ. П.				Спецификация сварных ж/бет. изделий для варианта инженерного оборудования выше отм. 0,000	Р	65	
				КБ по железобетону им. А. А. ЯКУШЕВА			

23833-01 67

А. I Ч. I

181-192-

СОГЛАСОВАНО:

ИНВ. № ПОДА | ПОДПИСЬ И ДАТА | ВЗАМ. ИНВ. №

ПОЗ. ОБОЗН.	ОБОЗНАЧЕНИЕ	НАИМЕНОВАНИЕ	КОЛ. ЕД.	МАССА ЕД. Т.	ПРИМЕЧАНИЕ
Окна с раздельными переплетами					
0-1	СЕРИЯ 1.136.5-164.2	ОР 15-13.5	6		
0-2	ТО ЖЕ	ОР 15-21	2		
Окна со спаренными переплетами					
0-1	СЕРИЯ 1.136.5-164.1	ОС 17-13.5	6		
0-2	ТО ЖЕ	ОС 15-21	2		
Окна с тройным остеклением					
0-1	СЕРИЯ 1.136.5-17	ОРС-15-13.5	6		
0-2	СЕРИЯ 1.136.5-17	ОРС 15-21	2		
Подоконные доски					
ПА-1	ГОСТ 17280-79	ПА 14-25	6		
ПА-2	ГОСТ 17280-79	ПА 22-25	2		

ПОЗ. ОБОЗН.	ОБОЗНАЧЕНИЕ	НАИМЕНОВАНИЕ	КОЛ. ЕД.	МАССА ЕД. Т.	ПРИМЕЧАНИЕ
		ДВЕРИ ВНУТРЕННИЕ ГЛУХИЕ	1		
ДВ-1ц	СЕРИЯ 1.136-10	ДГ 21-9ц	2		
ДВ-1ац	ТО ЖЕ	ДГ 21-9цЛ	1		
Д-1	ТО ЖЕ	ДГ 21-19	2		
Д-1А	ТО ЖЕ	ДГ 21-9Л	2		
Д-2	ТО ЖЕ	ДГ 21-7Д	3		1 ДВЕРЬ ДЛЯ ВЕРАНДЫ
Д-2А	ТО ЖЕ	ДГ 21-7ЛП	3		1 ДВЕРЬ ДЛЯ ВЕРАНДЫ
		ДВЕРИ ВНУТРЕННИЕ ОСТЕКЛЕННЫЕ			
Д0-3	СЕРИЯ 1.136-10	Д0 21-9	1		
Д0-3А	ТО ЖЕ	Д0 21-9Л	1		
Д0-4	ТО ЖЕ	Д0 21-13	2		
Ф-1		ФРАМУГА Ф-1	2		
		ДВЕРИ НАРУЖНЫЕ ОСТЕКЛЕННЫЕ			
ДН-1	СЕРИЯ 1.136.5-19	ДН 21-10цР2П	1		
ДН-1А	ТО ЖЕ	ДН 21-10цР2ПЛ	1		

Привязан:

ИНВ. №	
--------	--

И. КОНТР.	ПАДЕРИИ	<i>Л. К.</i>
ЗАВ. ОТД.	БОГОРОДСКИЙ	<i>Л. К.</i>
ГА. АРХ. ПР.	ПАДЕРИИ	<i>Л. К.</i>
СА. КОН. ПР.	ИВАНОВСКИЙ	<i>Л. К.</i>
РУК. БРК.	ПОЛИЩУК	<i>Л. К.</i>
ВЕД. АРХ.	НОВИКОВА	<i>Л. К.</i>

181-192-		Альбом I часть 1 АС		
ОДНОЭТАЖНЫЙ 2 КВАРТИРНЫЙ ЖИЛОЙ ДОМ С 2 И 4 КОМПАКТНЫМИ КВАРТИРАМИ	СТАДИЯ	ЛИСТ	ЛИСТОВ	
СПЕЦИФИКАЦИЯ СТОЛЯРНЫХ ИЗДЕЛИЙ (НАЧАЛО)		66		
	КБ ПО ЖЕЛЕЗОБЕТОНУ ИМ. А. А. ЯКУШЕВА			

А. И. Ч. 1

181-192-

СОГЛАСОВАНО:

Инв. № пола, Подпись и дата, Взам. инв. №

ПОЗ ОБОЗН	ОБОЗНАЧЕНИЕ	НАИМЕНОВАНИЕ	КОЛ ЕД.	МАССА ЕД.Т	ПРИМЕЧАНИЕ
		ОКНА И ДВЕРИ БЕРАНД			
ОВ-1	192 КД.И-6 СТР 22	ОВ - 1	10		
ОВ-2	СТР 22	ОВ - 2	4		
ОВ-3	СТР 23	ОВ - 3	16		
ДВ-1	СТР 23	ДВ - 1	4		
		ВСТРОЕННОЕ ОБОРУДОВАНИЕ			
Ш-1	192 КД.И-6 СТР 7	ШКАФ ВСТРОЕННЫЙ Ш-1	2		
		РАЗНЫЕ ИЗДЕЛИЯ			
СО-1	192 КД.И-6 СТР. 29	СЛУХОВОЕ ОКНО СО-1	1		
СО-2	СТР. 30	СЛУХОВОЕ ОКНО СО-2	4		
СО-3	СТР. 33	СЛУХОВОЕ ОКНО СО-5	4		
ТЩ-1	СТР. 34	ТАМБУРНЫЙ ЦИТТЩ-1	1		
ТЩ-2	СТР. 35	ТАМБУРНЫЙ ЦИТТЩ-2	4		
	192 КД.И-6 СТР 36	КРЫШКА ЛЮКА В ПОДВАЛ	2		
		ПОГОНАЖНЫЕ ИЗДЕЛИЯ			
ТИП 2	ГОСТ 8242-75	НАЛИЧНИК ТИП-2	189		
ТИП 3	ТО ЖЕ	НАЛИЧНИК ТИП-3	57		
		ПЛИНТУС	87		

И. КОНТР	ПАДЕРИН	181-192-43.89	Альбом I части АС		
ПРИВЯЗАН:		ЗАВ. ОТД. БОГОРОДСКИЙ	Одноэтажный 2-квартирный	Стадия	Лист
		ГЛ. АРХ. ПР. ПАДЕРИН	жилой дом с	Р	67
		ГЛ. КОН. ПР. ШВАЦОВСКИЙ	2 и 4 комнатными квартирами		
		РУК. БР. ПОЛИЩУК	СПЕЦИФИКАЦИЯ	КБ по ЖЕЛЕЗОБЕТОНУ	
		ВЕД. АРХ. НОВИКОВА	СТОЛЯРНЫХ ИЗДЕЛИЙ / ОКОНЧАНИЕ	ИМ. А.А. ЯКУШЕВА	
Инв. №					