

---

ФЕДЕРАЛЬНОЕ АГЕНТСТВО  
ПО ТЕХНИЧЕСКОМУ РЕГУЛИРОВАНИЮ И МЕТРОЛОГИИ

---



НАЦИОНАЛЬНЫЙ  
СТАНДАРТ  
РОССИЙСКОЙ  
ФЕДЕРАЦИИ

ГОСТ Р  
ИСО 16840-10—  
2019

---

## КРЕСЛА-КОЛЯСКИ

Устойчивость к воспламенению невстроенных  
подушек для сиденья и спинки

Часть 10

Требования и методы испытаний

(ISO 16840-10:2014, IDT)

Издание официальное



Москва  
Стандартинформ  
2019

## Предисловие

1 ПОДГОТОВЛЕН Федеральным государственным унитарным предприятием «Российский научно-технический центр информации по стандартизации, метрологии и оценке соответствия» (ФГУП «СТАНДАРТИНФОРМ») на основе собственного перевода на русский язык англоязычной версии стандарта, указанного в пункте 4

2 ВНЕСЕН Техническим комитетом по стандартизации ТК 381 «Технические средства и услуги для инвалидов и других маломобильных групп населения»

3 УТВЕРЖДЕН И ВВЕДЕН В ДЕЙСТВИЕ Приказом Федерального агентства по техническому регулированию и метрологии от 29 августа 2019 г. № 581-ст

4 Настоящий стандарт идентичен международному стандарту ИСО 16840-10:2014 «Кресла-коляски. Устойчивость к воспламенению невстроенных подушек для сиденья и спинки. Часть 10. Требования и методы испытаний» (ISO 16840-10:2014 «Wheelchairs — Resistance to ignition of non-integrated seat and back support cushions — Part 10: Requirements and test methods», IDT).

При применении настоящего стандарта рекомендуется использовать вместо ссылочных международных стандартов соответствующие им национальные стандарты, сведения о которых приведены в дополнительном приложении ДА

### 5 ВВЕДЕН ВПЕРВЫЕ

*Правила применения настоящего стандарта установлены в статье 26 Федерального закона от 29 июня 2015 г. № 162-ФЗ «О стандартизации в Российской Федерации». Информация об изменениях к настоящему стандарту публикуется в ежегодном (по состоянию на 1 января текущего года) информационном указателе «Национальные стандарты», а официальный текст изменений и поправок — в ежемесячном информационном указателе «Национальные стандарты». В случае пересмотра (замены) или отмены настоящего стандарта соответствующее уведомление будет опубликовано в ближайшем выпуске ежемесячного информационного указателя «Национальные стандарты». Соответствующая информация, уведомление и тексты размещаются также в информационной системе общего пользования — на официальном сайте Федерального агентства по техническому регулированию и метрологии в сети Интернет ([www.gost.ru](http://www.gost.ru))*

© ISO, 2014 — Все права сохраняются  
© Стандартиформ, оформление, 2019

Настоящий стандарт не может быть полностью или частично воспроизведен, тиражирован и распространен в качестве официального издания без разрешения Федерального агентства по техническому регулированию и метрологии

## Содержание

1 Область применения . . . . .	1
2 Нормативные ссылки . . . . .	2
3 Термины и определения . . . . .	2
4 Сущность метода . . . . .	2
5 Охрана труда и техника безопасности специалистов, проводящих испытания . . . . .	2
5.1 Общие положения . . . . .	2
5.2 Ограждения . . . . .	3
5.3 Огнетушители . . . . .	3
6 Аппаратура . . . . .	3
6.1 Установка для проведения испытаний . . . . .	3
6.2 Ограждение места проведения испытания . . . . .	3
6.3 Таймер . . . . .	3
6.4 Источник тепла . . . . .	3
6.5 Кондиционирование . . . . .	4
6.6 Среда проведения испытаний . . . . .	5
6.7 Испытуемый образец . . . . .	5
7 Процедура проведения испытаний . . . . .	5
7.1 Подготовка . . . . .	5
7.2 Испытание в горизонтальном положении . . . . .	5
7.3 Испытание в вертикальном положении . . . . .	6
8 Требования . . . . .	6
9 Протокол испытания . . . . .	6
10 Разглашение результатов испытания . . . . .	6
Приложение А (справочное) Конструкция источника тепла, имитирующего сигарету . . . . .	7
Приложение В (обязательное) Кондиционирование наружных материалов покрытий посредством процедур мойки и чистки . . . . .	10
Приложение ДА (справочное) Сведения о соответствии ссылочных международных стандартов национальным стандартам . . . . .	11
Библиография . . . . .	12

## Предисловие к ИСО 16840-10:2014(E)

Международная организация по стандартизации (ИСО) является Всемирной федерацией национальных органов по стандартизации (членов ИСО). Разработка международных стандартов, как правило, ведется техническими комитетами ИСО. Каждая организация — член ИСО, проявляющая интерес к тематике, по которой учрежден технический комитет, имеет право быть представленной в этом комитете. Международные организации, государственные и негосударственные, имеющие связи с ИСО, также принимают участие в работе. ИСО тесно сотрудничает с Международной электротехнической комиссией (МЭК) по всем вопросам стандартизации в области электротехники.

Процедуры, используемые для разработки настоящего стандарта, и процедуры, предусмотренные для его дальнейшего ведения, описаны в руководстве ИСО/МЭК, часть 1. В частности, следует отметить различные критерии утверждения, требуемые для различных типов документов ИСО. Настоящий стандарт разработан в соответствии с редакционными правилами руководства ИСО/МЭК, часть 2 (см. [www.iso.org/directives](http://www.iso.org/directives)).

Ряд элементов настоящего стандарта могут быть предметом патентных прав. Международная организация ИСО не должна нести ответственности за идентификацию таких прав частично или полностью. Сведения о патентных правах, идентифицированных при разработке настоящего стандарта, указаны во введении и/или в перечне ИСО полученных объявлений о патентном праве (см. [www.iso.org/patents](http://www.iso.org/patents)).

Любое торговое наименование, использованное в настоящем стандарте, является информацией, предоставляемой для удобства пользователей и не влияющей на позиционирование как товара, так и компании, его производящей.

Для объяснения значения специфических терминов и выражений ИСО, применяемых для оценки соответствия, равно как и информации о соблюдении ИСО принципов ВТО по техническим барьерам в торговле, приведен следующий URL: Foreword-Supplementary Information.

Настоящий стандарт разработан Техническим комитетом ISO/TC 173 «Вспомогательные средства для лиц с ограничениями жизнедеятельности», подкомитетом SC 1 «Кресла-коляски».

Серия стандартов ИСО 16840 под общим наименованием «Кресла-коляски. Устойчивость к воспламенению невстроенных подушек для сиденья и спинки» включает в себя следующие части:

- часть 1. Словарь, условные обозначения опорных осей и размеров поверхностей, поддерживающих положение тела;
- часть 2. Определение физико-механических характеристик устройств, предназначенных для сохранения целостности тканей. Подушки сиденья;
- часть 3. Определение статической, ударной и усталостной прочности устройств, поддерживающих положение тела;
- часть 4. Системы сидений для автомобилей;
- часть 6. Имитация использования и определение изменений в свойствах. Подушки сиденья;
- часть 10. Устойчивость к воспламенению невстроенных подушек для сиденья и спинки. Требования и методы испытаний;
- часть 11. Определение характеристик защиты от пота подушек сидений, предназначенных для защиты тканей тела от повреждений.

Следующие части находятся на стадии разработки:

- часть 9. Руководящие указания по отображению распределения давления на тело для клинической оценки сидений;
- часть 12. Аппаратура и метод испытания подушек сиденья.

## Введение

Воспламенение и последующее горение кресел-колясок происходят крайне редко, однако могут возникнуть в результате:

- нахождения вблизи горящего объекта, такого как пожар около кресла-коляски;
- перегрева любого электрического или электронного устройства кресла-коляски и
- контакта с искрами или пламенем (например, с искрами от сварки, сигаретами или спичками).

Пользователи кресел-колясок находятся в группе особого риска получения травм или гибели от таких источников пожара и образуемого ими дыма, так как они могут быть не способны удалиться от кресла-коляски. Считается, что кресла-коляски состоят из следующих компонентов:

а) элементов конструкции, таких как рама, колеса и т. п., которые являются неотъемлемой частью механической целостности кресла-коляски;

б) устройств поддержания позы, таких как подвесные сиденья, подвесные опоры для спины, опоры для рук, опоры для ног и т. д., которые прикреплены к креслу-коляске и, в первую очередь, предназначены для поддержания позы пользователя кресла-коляски (они также предназначены для перераспределения давления);

в) устройств для поддержания целостности тканей, таких как подушки для сиденья и опоры спины, которые имеют, в первую очередь, клиническую функцию минимизации рисков повреждения кожных покровов (также они могут быть использованы для контроля и обустройства позы);

г) компонентов, связанных с мощностью, таких как двигатели, источники питания, блоки управления и т. п., которые необходимы для функционирования питаемых приборов на креслах-колясках.

Каждый из приведенных выше компонентов кресла-коляски имеет различную степень риска, связанную с вероятностью воспламенения и последующего причинения вреда его пользователю. В настоящее время опубликованы или разрабатываются стандарты ИСО, устанавливающие требования и методы испытаний для указанных выше категорий компонентов и предназначенные для оказания помощи производителям в конструировании и покупателям в приобретении кресел-колясок и их компонентов, у которых должен быть баланс между риском воспламенения и функциональными потребностями пользователя кресла-коляски. Целью таких стандартов ИСО является предоставление соответствующей альтернативы стандартам воспламенения мебели, чтобы отразить области применения и цели при использовании кресел-колясок и их оборудования.

В настоящее время разработка стандарта ИСО по устойчивости к воспламенению элементов конструкции кресла-коляски [см. перечисление а)] не начата. К наиболее вероятным источникам воспламенения относят источники тепла, такие как электрообогреватель или домашний огонь, либо источники огня, такие как зажженная спичка или сигарета, упавшая на конструкцию.

ИСО 7176-16 прежде всего рассматривает устойчивость к воспламенению компонентов устройств для поддержания позы пользователя кресла-коляски [см. перечисление б)]. Эти устройства, как правило, включают опоры для рук, подвесные сиденья, подвесные опоры для спины, опоры голени, опоры ступни, боковую поддержку, подголовник и т. п. Наиболее вероятный источник воспламенения — это открытое пламя, попавшее на поверхность компонента или в щели между поверхностями. Данный стандарт описывает устойчивость к источникам огня, эквивалентным зажженной спичке, при контакте с испытуемым образцом, имеющим составные части, покрытые обивкой из композитного материала как в вертикальном, так и в горизонтальном направлении.

Вопросы относительно компонентов, связанных с мощностью кресла-коляски [см. перечисление д)], отрегулированы в ИСО 7176-14, в котором установлены требования к перегреву электрических компонентов, становящихся причиной воспламенения и пожара.

Устройства для поддержания целостности тканей [см. перечисление в)] рассмотрены в настоящем стандарте, в положениях которого изложены более облегченные требования к устойчивости к воспламенению в отличие от установленных в ИСО 7176-16, исходя из того, что приоритетной для данных компонентов является их клиническая функция по сравнению с необходимостью большой устойчивости к воспламенению.

Требования настоящего стандарта установлены на минимальном основном уровне, они менее жесткие по сравнению с требованиями, обязательными для исполнения в некоторых странах. Настоящий стандарт разработан с целью использования материалов, не соответствующих требованиям ИСО 7176-16, однако производитель должен обосновать невозможность применения ИСО 7176-16. Рекомендуется также использовать материалы, которые минимизируют риск выброса токсичных веществ

в результате воспламенения. Выбранные материалы должны соответствовать требованиям биологической совместимости (ИСО 10993-1 и ИСО 10993-10).

Ежедневное использование кресла-коляски может оказать влияние на устойчивость материала к воспламенению в результате циклической нагрузки, движения материалов, мойки, чистки и т. д. Производители при выборе материалов изделий часто принимают в расчет воздействие данных факторов при оценке риска с целью его минимизации в условиях нормального использования кресла-коляски. Однако несмотря на то, что настоящий стандарт может распространяться на части, бывшие в употреблении и т. п., испытываемые образцы предусматривают наличие новых или неиспользованных частей.

Кроме того, различные устройства, которыми часто пользуется определенная категория пользователей кресел-колясок, также могут повлиять на воспламеняемость материалов, например: домашние кислородные системы, системы подачи лекарственных препаратов, вводимых в легковоспламеняющуюся среду, и т. д. могут превратить инертный материал в легковоспламеняющийся. Грязь и прочие материалы, накапливаемые в кресле-коляске, — также неотъемлемые источники горючего материала. Производители кресел-колясок и их пользователи должны обращать внимание на данные риски, проектировать и соответственно использовать кресла-коляски в соответствии с ИСО 14971.

Настоящий стандарт описывает испытание комплекта из композитных материалов, используемого в качестве компонента кресла-коляски, так как устойчивость данных материалов по отдельности может значительно отличаться от устойчивости данных материалов, скомплектованных как единое целое. Следовательно, результаты испытаний, представленные в настоящем стандарте, не оказывают существенного влияния на устойчивость к воспламенению любых материалов испытываемых образцов по отдельности.

## КРЕСЛА-КОЛЯСКИ

## Устойчивость к воспламенению невстроенных подушек для сиденья и спинки

## Часть 10

## Требования и методы испытаний

Wheelchairs. Resistance to ignition of non-integrated seat and back support cushions.  
Part 10. Requirements and test methods

Дата введения — 2020—04—01

## 1 Область применения

Настоящий стандарт устанавливает требования и методы испытаний в целях оценки устойчивости к воспламенению от эквивалента тлеющей сигареты невстроенных компонентов кресла-коляски, предназначенных для защиты целостности кожных покровов.

При проведении испытаний измеряют исключительно устойчивость к воспламенению от эквивалента тлеющей сигареты, а не возгораемость всего кресла-коляски. Настоящий стандарт дает указания, но не может гарантировать стойкость к воспламенению невстроенных компонентов в сборе укомплектованного кресла-коляски.

Настоящий стандарт не применяют в отношении устойчивости к воспламенению элементов конструкции кресла-коляски, а также устройств поддержания позы пользователя. В настоящем стандарте не рассмотрены изменения устойчивости к воспламенению в результате регулярной мойки или использования.

Настоящий стандарт допускает испытание съемных невстроенных компонентов кресла-коляски, как правило, используемых в горизонтальной плоскости (например, подушек для сидений), отдельно от применяемых в вертикальной плоскости (например, опоры для спины).

Настоящий стандарт описывает испытание композитных материалов в сборе, используемых в съемных невстроенных компонентах. Результаты испытаний в соответствии с настоящим стандартом не дают указаний на воспламенение любых отдельных материалов испытываемого образца.

**Примечание 1** — В настоящем стандарте, в первую очередь, рассмотрены съемные подушки, целью которых является защита кожных покровов от повреждений в результате давления, натирания и мацерации.

**Примечание 2** — Требования настоящего стандарта установлены на минимальном основном уровне, они менее жесткие по сравнению с требованиями, обязательными в некоторых странах.

Если это целесообразно, производители могут использовать материалы, более устойчивые к воспламенению. Производитель должен обосновать, почему необходимо применять настоящий стандарт, а не ИСО 7176-16.

**Примечание 3** — Требования по контролю рисков от источников пожара, образованного электрическими и электронными компонентами, включены в ИСО 7176-14.

## 2 Нормативные ссылки

В настоящем стандарте использованы нормативные ссылки на следующие стандарты. Для датированных ссылок применяют только указанное издание. Для недатированных — последнее издание (включая все изменения к нему):

ISO 14971, Medical devices — Application of risk management to medical devices (Изделия медицинские. Применение менеджмента риска к медицинским изделиям)

ISO 554, Standard atmospheres for conditioning and/or testing — Specifications [Атмосферы стандартные для кондиционирования и (или) испытаний. Технические требования]

EN 1021-1:2006, Furniture — Assessment of the ignitability of upholstered furniture — Part 1: Ignition source smouldering cigarette (Мебель мягкая. Оценка воспламеняемости мягкой мебели. Часть 1. Источник возгорания: тлеющая сигарета)

## 3 Термины и определения

В настоящем стандарте применены термины по ИСО 7176-26 и ИСО 8191-1:1987, а также следующие термины с соответствующими определениями:

### 3.1

<b>воспламенение:</b> Возгорание в газообразной фазе с излучением света. [ИСО 8191-1:1987, пункт 3.2]
--

### 3.2 невстроенный:

 Снимаемый без помощи инструментов.

Примечание 1 — Подушки для сиденья или опоры спины, удерживаемые на месте с помощью крюка и застегивания на петли, также считаются невстроенными.

Примечание 2 — Остальные части обивки (такие как мягкое сиденье или тент для опоры спины), прикрепляемые к креслу с помощью крюка и застегивания на петли, считаются устройствами кресла-коляски для поддержания позы согласно ИСО 7176-16.

### 3.3

<b>прогрессивное тление:</b> Экзотермическое окисление, не сопровождаемое воспламенением, то есть спонтанно распространяющееся, не зависящее от источника возгорания [ИСО 8191-1:1987, пункт 3.1]
--

Примечание 1 — Оно может сопровождаться или не сопровождаться накаливанием.

## 4 Сущность метода

Испытуемые материалы, используемые для устройств невстроенных сидений и опоры спины кресел-колясок, собирают в горизонтальные или вертикальные образцы и подвергают воздействию источника тепла, эквивалентного тлеющей сигарете. Конечный результат испытания на испытуемом материале осматривают и измеряют.

## 5 Охрана труда и техника безопасности специалистов, проводящих испытания

### 5.1 Общие положения

**ВНИМАНИЕ!** Следующие требования к испытаниям предусматривают использование процедур, которые могут быть опасны для здоровья, если не принимать соответствующие меры предосторожности.

Данные меры предосторожности приняты согласно ИСО 8191-1:1987, раздел 6.

Проверяют, чтобы отсутствовало скрытое тление на образцах перед их утилизацией.



## 5.2 Ограждения

В целях безопасности испытания проводят в пожаробезопасном вытяжном шкафу. При отсутствии такого шкафа ограждение места испытания должно быть сконструировано таким образом (см. 6.2), чтобы оператор был защищен от выделяемых газов.

## 5.3 Огнетушители

В наличии должны быть отвечающие требованиям средства пожаротушения, при этом необходимо учитывать, что во время проведения испытаний возможно быстрое воспламенение некоторых составов. Может быть полезной ручная или стационарная система пожаротушения распыленной водой, которую необходимо направлять на площадь горения. Также поможет наличие других средств, таких как огнетушители (водяные и галоидо-углеводородные), противопожарные одеяла и емкость с водой. В некоторых случаях может быть проблематично полностью потушить тление, в связи с чем понадобится полное погружение в воду испытуемых материалов.

# 6 Аппаратура

## 6.1 Установка для проведения испытаний

Установка для проведения испытаний, приведенная в ИСО 8191-1:1987, может быть использована в соответствии с описанием.

**Примечание** — Для проведения как горизонтальных, так и вертикальных испытаний может быть использована рама установки, описанная как рама для опоры спины шириной  $(450 \pm 2)$  мм и высотой  $(450 \pm 2)$  мм.

## 6.2 Ограждение места проведения испытания

Ограждение места проведения испытаний должно состоять либо из комнаты площадью более  $20 \text{ м}^3$  (в которой достаточно кислорода для испытания), либо меньшего огражденного участка со сквозным потоком воздуха. Системы впуска и вытяжки, подающие поток воздуха со скоростью от 0,02 до 0,2 м/с в место расположения установки, подают достаточное количество кислорода, не влияя на характер горения.

**Примечание** — Ограждение согласно ИСО 8191-1:1987, 7.2.

## 6.3 Таймер

Средство измерения времени (с периодом от 5 до 1000 с) с погрешностью  $\pm 0,1$  с.

## 6.4 Источник тепла

Источник тепла с контролируемой температурой, состоящий из двух отдельных частей.

а) Источник тепла, имеющий следующие параметры:

- диаметр —  $(8 \pm 0,5)$  мм;
- длина участка выделения тепла —  $(75 \pm 5)$  мм;
- теплоотдача —  $(100 \pm 20)$  W;
- ХА-термопара, встроенная в центр источника тепла;
- минимальная длина проводки — 3 м;
- термостойкая изоляция проводов;
- приспособление для удержания источника тепла на месте на протяжении всего испытания,

сконструированное таким образом, чтобы избежать ожогов при обращении с источником тепла.

б) Регулятор температуры, имеющий следующие параметры:

- регулятор температуры с автоматической идентификацией области регулирования или модель, основанная на настройке контролируемых параметров;
- цикл испытания запускается при достижении температуры  $150 \text{ }^\circ\text{C}$ ;
- значения температуры следуют за температурной кривой нагрева (см. рисунок 1 и таблицу 1) автоматически на протяжении всего цикла испытания.

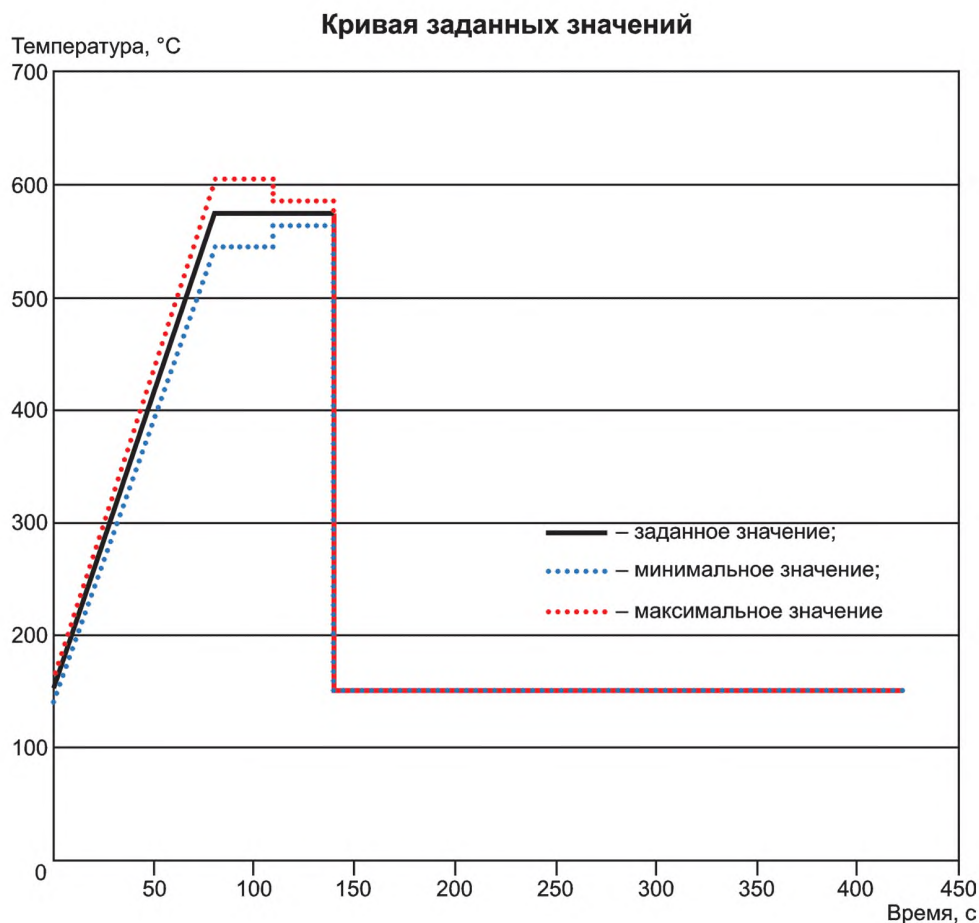


Рисунок 1 — Диаграмма температуры — времени цикла испытания кривой заданных значений с допустимыми смещениями

Таблица 1 — Таблица заданных значений для испытания

	Длительность	Начальное заданное значение	Конечное заданное значение
Уклон	$80 \pm 20$ с	$150 \text{ °C} \pm 10 \text{ °C}$	$575 \text{ °C} \pm 30 \text{ °C}$
Горизонтальный участок	$30 \pm 1$ с	$575 \text{ °C} \pm 30 \text{ °C}$	$575 \text{ °C} \pm 10 \text{ °C}$
Горизонтальный участок	$30 \pm 1$ с	$575 \text{ °C} \pm 10 \text{ °C}$	$575 \text{ °C} \pm 10 \text{ °C}$
Охлаждение	Варьируется	$575 \text{ °C} \pm 10 \text{ °C}$	$150 \text{ °C} \pm 10 \text{ °C}$

Примечание 1 — В приложении А изложена информация об аппаратуре, соответствующей данным техническим характеристикам.

Примечание 2 — Данный источник разработан с целью обеспечения теплотворности, приближающейся к теплотворности стабилизированной тлеющей сигареты (см. ИСО 8191-1:1987).

### 6.5 Кондиционирование

Перед проведением процедуры кондиционирования, описанной ниже, все внешние материалы покрытия должны быть вымыты и высушены согласно процедурам, описанным в приложении В.

Среда проведения испытаний с атмосферой, которую в течение периода времени не более 20 ч можно удерживать при температуре  $(23 \pm 2) \text{ °C}$  и относительной влажности  $(50 \pm 5) \%$ , — в соответствии с ИСО 554.

## 6.6 Среда проведения испытаний

Окружающая среда, при которой можно проводить испытания согласно разделу 7, — это среда с температурой атмосферы в пределах от 10 °С до 30 °С и относительной влажностью от 15 % до 80 %.

В зоне установки для проведения испытаний на расстоянии  $(100 \pm 5)$  мм от источника тепла поток воздуха должен быть не менее 0,02 м/с.

## 6.7 Испытуемый образец

Образец, состоящий из материалов в сборе, должен быть сделан из покрытия, наполнителя и других компонентов, таких как прослойка, которые могут быть использованы в реальном укомплектованном изделии. Испытуемый образец должен иметь следующие размеры: минимальная ширина 300 мм и максимальная ширина 450 мм, минимальная глубина или длина 300 мм и максимальная глубина или длина 450 мм. Могут быть использованы невстроенные подушки для сидений или опор для спины промышленного производства при условии, что их размеры не менее минимальных и не более максимальных размеров, указанных выше.

Запрещено полагаться на распыляемые огнезадерживающие вещества, за исключением тех, у которых подтверждена продолжительность срока службы комплектующих изделий.

**Примечание 1** — Если подушка изготовлена для использования только в чехле, то испытуемый образец также должен иметь этот чехол.

**Примечание 2** — Если подушка изготовлена для использования только в одном из ряда чехлов, каждый из чехлов должен быть испытан отдельно совместно с данной подушкой.

**Примечание 3** — Если подушка изготовлена для использования без чехла, то подушка должна быть испытана как в чехле, так и без него.

## 7 Процедура проведения испытаний

### 7.1 Подготовка

а) Идентифицируют съемную подушку сиденья или опоры спины.

б) Для испытуемых изделий, предназначенных для использования только в пределах горизонтальной плоскости  $\pm 30^\circ$ , проводят испытание в горизонтальном положении, а для всех остальных опор — испытание в вертикальном положении. Если изделие предназначено для использования в любой из плоскостей, проводят оба испытания.

с) Устанавливают испытуемый(ые) образец(ы) на устройстве(ах) для испытания.

д) Помещают устройство для испытания и образец в кондиционируемую среду как минимум на 16 ч.

е) Следят за тем, чтобы температура источника тепла была ниже 50 °С.

### 7.2 Испытание в горизонтальном положении

а) Устанавливают испытуемый образец в устройство для проведения испытания в горизонтальном направлении (контактной поверхности) в среду проведения испытания.

б) Устанавливают источник тепла, указанный в 6.4, на расстоянии 50 мм от центра верхней поверхности, по возможности параллельно верхней поверхности испытуемого образца, таким образом, чтобы отсутствовали давление со стороны источника тепла и щель между источником тепла и образцом.

с) Включают источник тепла и проверяют, чтобы реальная температура источника тепла была  $(150 \pm 30)$  °С перед началом цикла испытания.

д) Запускают цикл испытания. Наблюдают за последующим процессом возгорания, регистрируют любые свидетельства прогрессивного тления или воспламенения внутренности и/или поверхности. Не принимают во внимание любые случаи возгорания, дымления или тления, которые прекращаются в течение 10 с в конце горизонтального участка температурной кривой. Источник тепла должен остыть до температуры 150 °С или до еще более низкой температуры перед тем, как его уберут от образца.

е) Проверяют, чтобы температура источника тепла была менее 50 °С.

ф) Повторяют процедуры по перечислениям а)–д) еще раз на новом образце или незатронутой зоне того же образца.

### 7.3 Испытание в вертикальном положении

Выполняют испытание, указанное в 7.2, но соблюдая следующие условия:

- а) устройство для проведения испытания удерживают в вертикальном положении (контактной поверхности);
- б) устанавливают источник тепла, указанный в 6.4, на полпути  $\pm 50$  мм поперек испытуемого образца по ширине на расстоянии  $(0,1 h + 20)$  мм  $\pm 10$  % над самой нижней стороной испытуемого образца, где  $h$  — итоговая длина испытуемого образца, выраженная в миллиметрах;
- в) устанавливают источник тепла по прямой в горизонтальной плоскости  $\pm 3^\circ$  параллельно контактной поверхности испытуемого образца таким образом, чтобы не отсутствовали давление со стороны источника тепла и щель между источником тепла и образцом.

## 8 Требования

В горизонтальном и вертикальном направлении под воздействием источника тепла, указанного в 6.4, съемные подушки для сиденья или опоры спины, используемые в креслах-колясках, должны не демонстрировать признаков:

- а) возгорания внутренности и/или поверхности в течение испытания или после него;
- б) прогрессивного тления в течение  $(10 \pm 1)$  с после окончания горизонтального участка максимального значения температурной кривой.

## 9 Протокол испытания

Протокол испытания должен содержать следующую информацию:

- а) заявление о том, что: «Следующие результаты испытаний относятся исключительно к воспламеняемости комбинации материалов при определенных условиях испытания. Они не предназначены в качестве средства оценки полной потенциальной опасности укомплектованного кресла-коляски»;
- б) идентификационные данные и конструкцию испытуемых образцов;
- в) дату протокола испытания;
- г) наименование и адрес, а также статус аккредитации учреждения, проводившего испытания;
- д) наименование и адрес производителя(ей) испытанных образцов;
- е) наименования материалов, краткое описание, номера партии и серийные номера;
- ж) фотографии итоговых результатов испытаний;
- з) результаты проведенных испытаний и заявление о том, соответствуют/не соответствуют материалы требованиям настоящего стандарта, за исключением раздела 10;
- и) уникальный идентификационный номер протокола испытания.

## 10 Разглашение результатов испытания

Производитель(и) обязан(ы) в своих листах спецификации предоставить информацию в порядке и последовательности, указанных в ИСО 7176-15:

- а) сведения о соответствии невстроенных подушек для сидений и опоры спины требованиям настоящего стандарта,
- б) рациональное обоснование использования настоящего стандарта, а не ИСО 7176-16:2012;
- в) вероятность изменения устойчивости к воспламенению при использовании, износе и/или чистке испытуемых образцов;
- г) необходимость принятия мер предосторожности во избежание источников воспламенения, включая огонь, сигареты и т. д.;
- д) воздействие окружающей среды пользователя (такой как кислород, алкоголь и т. п.), которая может увеличить риск воспламенения;
- е) предназначение подушек для использования — с чехлами, или без них, или только с определенным чехлом, а также данные о проведении соответствующего испытания.

Примечание — Результаты данных испытаний не влияют на показатели устойчивости к воспламенению любых материалов испытуемых образцов по отдельности, если не указано иное.

**Приложение А**  
**(справочное)**

**Конструкция источника тепла, имитирующего сигарету**

В приложении А предоставлены данные по источнику тепла, который соответствует требованиям настоящего стандарта. Источник тепла состоит из двух основных частей. Источник тепла формируется нагревательным патроном из изолированной проводки, состоящей из стекловолокна, и трубным переходником 90°, закрепляемым на зажимном приспособлении. Цифровой терморегулятор запускает твердотельное реле и имеет кнопку для запуска цикла испытания. В таблице А.1 приведен список частей, включающий вспомогательное оборудование. На рисунке А.1 изображена схема электрических соединений для напряжения сети 230 В. В процессе работы терморегулятора в пределах от 115 до 230 В напряжение сети источника тепла можно легко поменять на другое. Для этой цели необходим другой нагревательный патрон, который обеспечивает необходимое энергопотребление ( $100 \pm 20$ ) Вт в указанном напряжении питающей сети. В таблице А.2 указаны параметры программирования HotControl C248 компании HotSet company. Некоторые параметры идентифицированы автоматически во время идентификации контролируемой области.

Таблица А.1 — Список частей

№	Элемент	Описание
1	Терморегулятор	HotSet Hotcontrol C248
2	Нагревательный патрон с термодатчиком	HotSet Hotrod HHP 8 мм × 80 мм 250 V 100 W термопара К-типа
3	Корпус	2 Fischer Elektronik КОН6
4	Крышка	2 Fischer Elektronik Н6
5	Твердотельное реле	Crydom D2425 250 V 16 A
6	Предохранительная крышка для реле	Crydom D2425
7	Коннектор	Hirschmann Ca-6 GD
8	Коннектор	Hirschmann Ca-6 LS
9	Модуль подачи электропитания, включающий клеммный блок и главный рубильник	Schorter KM
10	Клеммный блок для модуля подачи электропитания	Schorter KM
11	Силовой кабель	1,8 м
12	Три клеммных блока	—
13	Три пробки	2250 В 0,63А F 1250 В 0,2А Т (с выдержкой)
14	Кнопка пуска	Нажимная кнопка
15	Расходники	Кабели, ушки, винты и т. д.

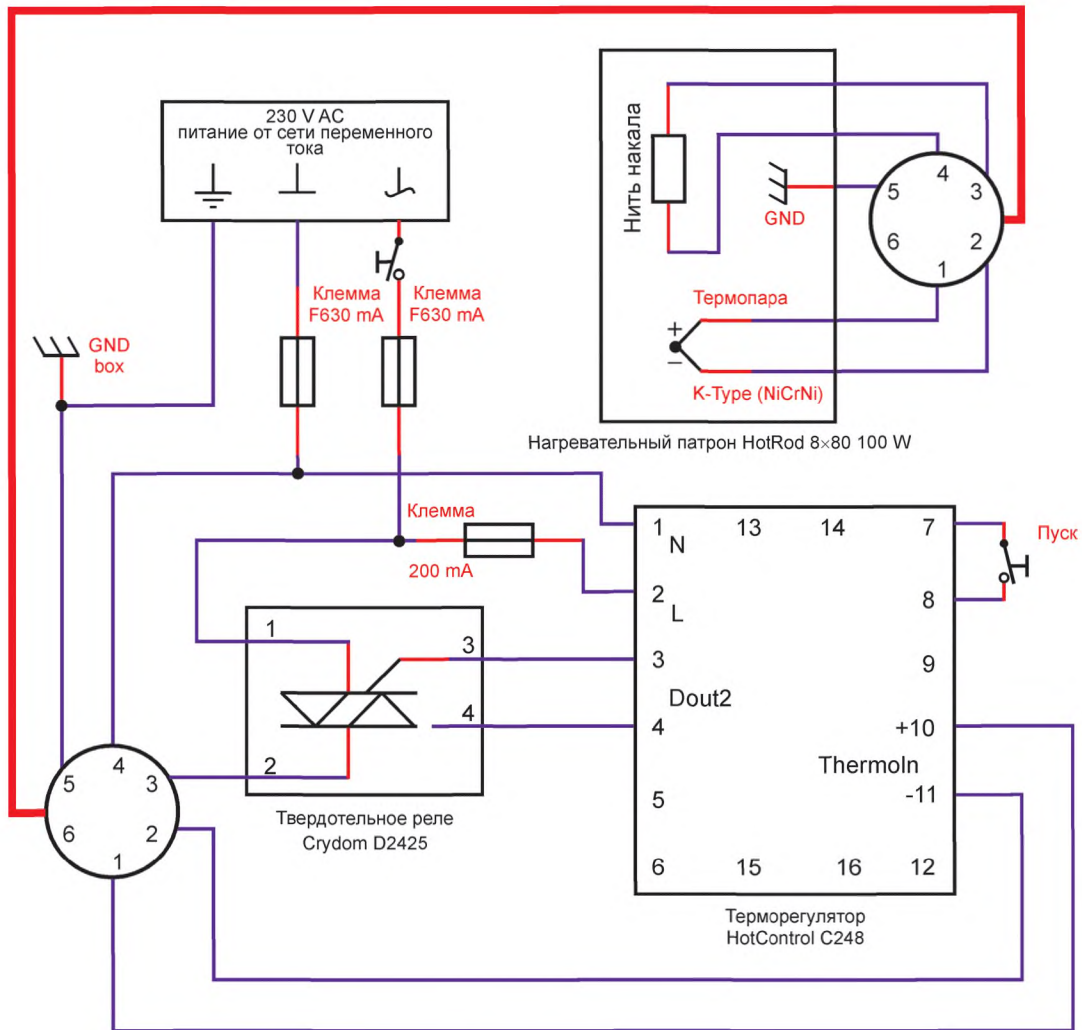


Рисунок А.1 — Схема электрических соединений

Таблица А.2 — Параметры для терморегулятора HotSet HotControl C248

Параметр	Значение	По умолчанию	Параметр	Значение	По умолчанию	Параметр	Значение	По умолчанию
sp	150		sp.cb	0	✓	sen.s	off	✓
manu	Off	✓	gp.rt	0	✓	off.a	0	✓
out	0	✓	gp.nr	0	✓	off.b	0—10	✓
cur.s	0	✓	gp.fu	0	✓	off.c	0—20	✓
cur.t	20	✓	li.1d	0	✓	aib.l	0	✓
zone	On	✓	li.2d	0	✓	aib.h	999	✓
li.1	5	✓	li.3d	0	✓	aic.l	4	✓
li.2	-5	✓	li.4d	0	✓	aAic.h	999	✓
li.3	0	✓	out.h	100	✓	a1.d1	4	✓
li.4	0	✓	out.c	-100	✓	a1.d2	0	✓
sp.2	575		out.m	100	✓	a2.d1	8	✓

Окончание таблицы А.2

Параметр	Значение	По умолчанию	Параметр	Значение	По умолчанию	Параметр	Значение	По умолчанию
sp.3	575		Cool	Off	✓	a2.d2	0	✓
Sp.4	150		rel.h	Off	✓	a3.d1	2	✓
rap.t	425		rel.c	On	✓	a3.d2	0	✓
rap.a	Off	✓	sp.lo	0	✓	a4.d1	1	✓
rap.g	5	✓	sp.hi	600		a4.d2	0	✓
t1	60		cur.d	0		t1.d1	sp2.a	
t2	60		cur.e	100	✓	t1.d2	t2	
t3	300		Cels	C	✓	t2.d1	sp3.a	
t4	0	✓	Decp	0,1		t2.d2	t3	
aman	Off	✓	Dman	out	✓	t3.d1	sp4.a	
tc.al	On		Do 0,1	heat	✓	t3.d2	off	✓
tc.ti	8		Do 0,2	off		t4.d1	off	✓
appl	0	✓	Do 0,3	off	✓	t4.d2	off	✓
h.pb	11,9		Do 0,4	Off	✓	t.res	run	✓
h.td	4		Din.1	t1		edit	on	✓
h.ti	15		Din.2	off	✓	iloc	on	
h.ct	0,2		opt.a	off	✓	s,adr	0	✓
c.pb	16,6		opt.b	off	✓	s.pro	P562	✓
c.td	4		do.a	off	✓	s.bd	19,2	✓
c.ti	15		do.b	off	✓	s.par	no	✓
c.ct	10		din.a	off	✓	s.sto	1	✓
lde.h	Off		din.b	off	✓	c.bas	32	✓
lde.c	Off	✓	ao.a	off	✓	c.bd	250	✓
lde.i	Off	✓	ao.b	off	✓	c.op	auto	✓
c.com	Off	✓	Sen	nicr		m.adr	1	✓

Приложение В  
(обязательное)Кондиционирование наружных материалов покрытий посредством  
процедур мойки и чистки**В.1 Общие положения**

Процедуры вымачивания в воде приведены в EN 1021-1:2006, приложение D.

**В.2 Реактивы****В.2.1 Вода**

Подача воды жесткостью от 8 до 10 ммоль/л (от 80 до 100 мг/л CaO).

Если вода имеет жесткость более 10 ммоль/л, следует добавить деминерализованную воду до достижения необходимого уровня жесткости. Количество деминерализованной воды, которую следует добавить на 1 л воды жесткостью  $D > 10$  dH, составляет  $(D-9)/9$  л.

**Пример 1 — К 5 л воды, имеющей жесткость 13,4 ммоль/л, необходимо добавить  $5 \times (13,4 - 9) / 9 = 2,44$  л деминерализованной воды, для того чтобы получить 7,44 л воды жесткостью 9 ммоль/л.**

Если вода мягче 8 ммоль/л, необходимо добавить соль для увеличения жесткости. Следует приготовить два раствора.

Раствор I:

растворяют 3,91 г кальция хлорида ( $\text{CaCl}_2 \cdot 6\text{H}_2\text{O}$ ) в 1 л деминерализованной или дистиллированной воды.

Раствор II:

растворяют 3,00 г двууглекислого натрия ( $\text{NaHCO}_3$ ) в 1 л деминерализованной или дистиллированной воды.

Объем данных двух растворов, который необходимо добавить в 1 л воды, для того чтобы получить жесткость  $D < 8$  ммоль/л, составляет  $12,2(9-D)$  мл.

**Пример 2 — К 10 л воды, имеющей жесткость 7,0 ммоль/л, раствора I  $10 \times 12,2(9-7) = 244$  мл и равное количество раствора II необходимо добавить для получения 10,49 л воды жесткостью 9 ммоль/л.**

**В.2.2 Смачивающий реагент**

Любой неионогенный смачивающий реагент.

**Примечание** — Точное происхождение данного реагента не критично.

**В.3 Аппаратура**

Блюдо с плоским дном соответствующего размера, для того чтобы испытуемые образцы можно было в него погрузить полностью.

**В.4 Образцы**

Используют подходящие материалы покрытия с целью последующей подготовки испытуемого образца, имеющего размеры, указанные в 6.7.

**Примечание** — В зависимости от размеров блюда с плоским дном (В.3) может потребоваться свернуть испытуемый образец.

**В.5 Процедура**

Используют соотношение веса ткани к весу раствора (масса образца:масса воды), равное 1:20, полностью погружают каждый образец в воду (В.2.1), содержащую 0,5 г/л неионогенного смачивающего реагента (В.2.2), в блюдо с плоским дном (В.3) с исходной температурой  $(40 \pm 1)$  °С. Следят за тем, чтобы образец оставался полностью погруженным.

Через 30 мин вытаскивают образец, промывают в воде (В.2.1), используя соотношение веса ткани к весу раствора, равное 1:20, в течение 2 мин, а затем высушивают образец, подвесив его вертикально за короткий край, расположенный ближе всего к вырезам, таким образом, чтобы он не соприкасался с другими образцами, материалами или поверхностями. После высыхания его необходимо выдержать в течение не менее 24 ч при температуре 23 °С/50 % RH. Если во время погружения образец свернут, перед полосканием его необходимо развернуть.

**Примечание** — Время высыхания разных покрытий различное, однако 48 ч при комнатной температуре должно быть достаточно для большинства тканей.



**Приложение ДА  
(справочное)**

**Сведения о соответствии ссылочных международных стандартов  
национальным стандартам**

Таблица ДА.1

Обозначение ссылочного международного стандарта	Степень соответствия	Обозначение и наименование соответствующего национального стандарта
ISO 14971	IDT	ГОСТ ISO 14971—2011 «Изделия медицинские. Применение менеджмента риска к медицинским изделиям»
ISO 554	—	*
EN 1021-1:2006	—	*
<p>* Соответствующий национальный стандарт отсутствует. До его принятия рекомендуется использовать перевод на русский язык данных международного и европейского стандартов. Официальный перевод данных международного и европейского стандартов находится в Федеральном информационном фонде стандартов.</p> <p>Примечание — В настоящей таблице использовано следующее условное обозначение степени соответствия стандарта:</p> <p>- IDT — идентичный стандарт.</p>		

## Библиография

- [1] ISO 7176—14 Wheelchairs — Part 14: Power and control systems for electrically powered wheelchairs and scooters — Requirements and test methods (Кресла-коляски. Часть 14. Электросистемы и системы управления кресел-колясок с электроприводом и скутеров. Требования и методы испытаний)
- [2] ISO 7176—15 Wheelchairs — Part 15: Requirements for information disclosure, documentation and labelling (Кресла-коляски. Часть 15. Требования к документации и маркировке для обеспечения доступности информации)
- [3] ISO 7176—16 Wheelchairs — Part 16: Resistance to ignition of postural support devices (Кресла-коляски. Часть 16. Стойкость к возгоранию устройств поддержания положения тела)
- [4] ISO 7176—26 Wheelchairs — Part 26: Vocabulary (Кресла-коляски. Часть 26. Словарь)
- [5] ISO 8191-1:1987 Furniture — Assessment of the ignitability of upholstered furniture — Part 1: Ignition source: smouldering cigarette (Мебель. Оценка воспламеняемости мягкой мебели. Часть 1. Источник возгорания: тлеющая сигарета)
- [6] ISO 10993-1 Biological evaluation of medical devices — Part 1: Evaluation and testing within a risk management process (Оценка биологического действия медицинских изделий. Часть 1. Оценка и исследования в рамках процесса управления рисками)
- [7] ISO 10993—10 Biological evaluation of medical devices — Part 10: Tests for irritation and skin sensitization (Оценка биологического действия медицинских изделий. Часть 10. Исследования раздражающего и сенсибилизирующего действия)
- [8] Diesing P. Development of a surrogate replacement for a cigarette for use in flammability testing, In preparation (Дизинг П. Разработка аналога сигарете для использования в испытаниях на воспламеняемость, Для подготовки)

---

УДК 615.478.3.001.4:006.354

ОКС 11.180

ОКПД2 30.92.20.000  
30.92.30.120

Ключевые слова: кресла-коляски, устойчивость к воспламенению невстроенных подушек для сиденья и спинки, требования, методы испытаний

---

**БЗ 9—2019/17**

Редактор *Л.С. Зимилова*  
Технический редактор *И.Е. Черепкова*  
Корректор *Е.Д. Дульнева*  
Компьютерная верстка *Е.А. Кондрашовой*

Сдано в набор 06.09.2019. Подписано в печать 18.09.2019. Формат 60×84½. Гарнитура Ариал.  
Усл. печ. л. 2,32. Уч.-изд. л. 1,90.

Подготовлено на основе электронной версии, предоставленной разработчиком стандарта

---

Создано в единичном исполнении во ФГУП «СТАНДАРТИНФОРМ»  
для комплектования Федерального информационного фонда стандартов,  
117418 Москва, Нахимовский пр-т, д. 31, к. 2.  
[www.gostinfo.ru](http://www.gostinfo.ru) [info@gostinfo.ru](mailto:info@gostinfo.ru)