
ФЕДЕРАЛЬНОЕ АГЕНТСТВО

ПО ТЕХНИЧЕСКОМУ РЕГУЛИРОВАНИЮ И МЕТРОЛОГИИ



НАЦИОНАЛЬНЫЙ
СТАНДАРТ
РОССИЙСКОЙ
ФЕДЕРАЦИИ

ГОСТ Р
56234.2—
2019/
ISO/TR 17534-2:2014

Акустика

**ПРОГРАММНОЕ ОБЕСПЕЧЕНИЕ ДЛЯ РАСЧЕТОВ
УРОВНЕЙ ШУМА НА МЕСТНОСТИ**

Часть 2

**Общие требования к контрольным примерам
и интерфейсу обеспечения качества**

**(ISO/TR 17534-2:2014, Acoustics — Software for the calculation of sound
outdoor — Part 2: General recommendations for test cases and quality
assurance interface, IDT)**

Издание официальное



Москва
Стандартинформ
2019

Предисловие

1 ПОДГОТОВЛЕН Закрытым акционерным обществом «Научно-исследовательский центр контроля и диагностики технических систем» (ЗАО «НИЦ КД») на основе собственного перевода на русский язык англоязычной версии документа, указанного в пункте 4

2 ВНЕСЕН Техническим комитетом по стандартизации ТК 358 «Акустика»

3 УТВЕРЖДЕН И ВВЕДЕН В ДЕЙСТВИЕ Приказом Федерального агентства по техническому регулированию и метрологии от 5 сентября 2019 г. № 633-ст

4 Настоящий стандарт идентичен международному документу ISO/TR 17534-2:2014 «Акустика. Программное обеспечение для расчетов уровней шума на местности. Часть 2. Общие рекомендации по контрольным примерам и интерфейсу обеспечения качества» (ISO/TR 17534-2:2014 «Acoustics — Software for the calculation of sound outdoor — Part 2: General recommendations for test cases and quality assurance interface», IDT).

Наименование настоящего стандарта изменено относительно наименования указанного международного документа для приведения в соответствие с ГОСТ Р 1.5—2012 (пункт 3.5).

При применении настоящего стандарта рекомендуется использовать вместо ссылочных международных стандартов соответствующие им национальные стандарты, сведения о которых приведены в дополнительном приложении ДА

5 ВВЕДЕН ВПЕРВЫЕ

Правила применения настоящего стандарта установлены в статье 26 Федерального закона от 29 июня 2015 г. № 162-ФЗ «О стандартизации в Российской Федерации». Информация об изменениях к настоящему стандарту публикуется в ежегодном (по состоянию на 1 января текущего года) информационном указателе «Национальные стандарты», а официальный текст изменений и поправок — в ежемесячном информационном указателе «Национальные стандарты». В случае пересмотра (замены) или отмены настоящего стандарта соответствующее уведомление будет опубликовано в ближайшем выпуске ежемесячного информационного указателя «Национальные стандарты». Соответствующая информация, уведомление и тексты размещаются также в информационной системе общего пользования — на официальном сайте Федерального агентства по техническому регулированию и метрологии в сети Интернет (www.gost.ru)

© ISO, 2014 — Все права сохраняются
© Стандартиформ, оформление, 2019

Настоящий стандарт не может быть полностью или частично воспроизведен, тиражирован и распространен в качестве официального издания без разрешения Федерального агентства по техническому регулированию и метрологии

Содержание

1 Область применения	1
2 Нормативные ссылки	1
3 Термины и определения	1
4 Дополнительные рекомендации	1
5 Контрольные примеры (Т)	1
5.1 Общие положения	1
5.2 Контрольные примеры (Т) для технических отчетов на конкретные методы расчета	2
6 Интерфейс обеспечения качества	14
Приложение ДА (справочное) Сведения о соответствии ссылочных международных стандартов национальным стандартам	15
Библиография	15

Введение

Общая структура документов (см. рис. 1), устанавливающих требования и руководства в целях обеспечения качества программных средств для расчета шума на местности, установлена в ИСО 17534-1. Эти документы призваны обеспечить необходимые качества программных продуктов, реализующих документированные методы расчета, в смысле их правильности и точности. Включенные требования и спецификации, очевидно, не зависят от конкретного метода расчета, потому что они должны применяться для всех из них.

Настоящий документ устанавливает общие рекомендации в отношении данных, подтверждающих качество программного продукта. Эти рекомендации применимы для широкого класса программно реализуемых методов расчета. Специфические рекомендации для конкретных методов расчета приводят в соответствующих технических отчетах. Настоящий документ является первым в серии технических отчетов, содержимое которого будет дополняться и даже исключаться вследствие появления новых технических или научных знаний.

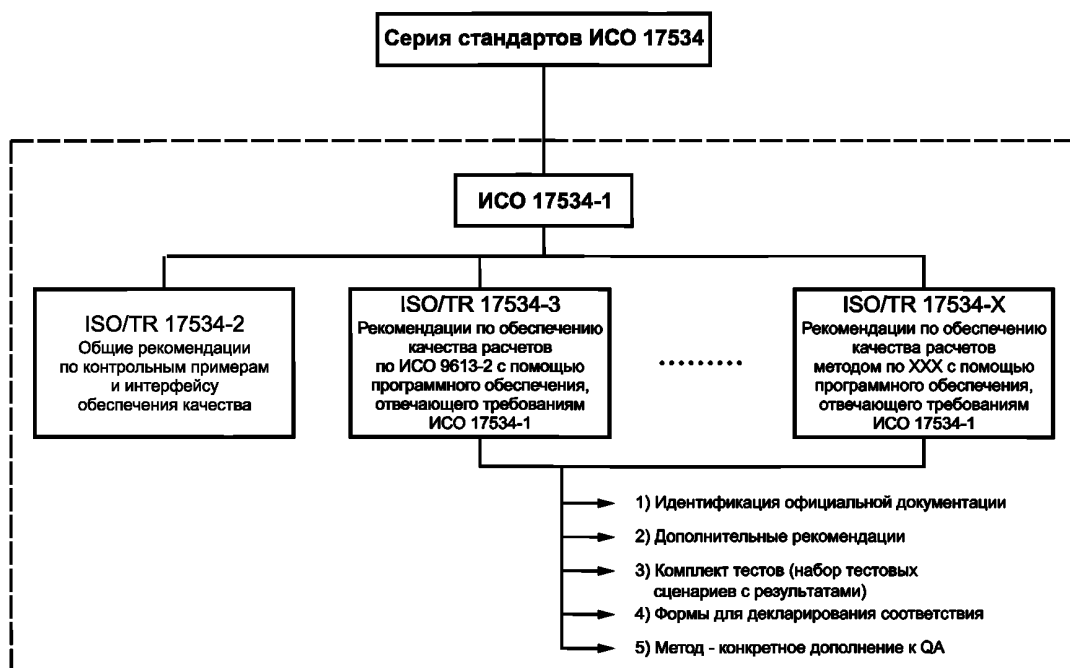


Рисунок 1 — Структура серии международных стандартов ИСО 17534

Акустика

ПРОГРАММНОЕ ОБЕСПЕЧЕНИЕ ДЛЯ РАСЧЕТОВ УРОВНЕЙ ШУМА НА МЕСТНОСТИ

Часть 2

Общие требования к контрольным примерам и интерфейсу обеспечения качества

Acoustics. Software for the calculation of sound outdoor.
Part 2. General requirements for test cases and data interface

Дата введения — 2020—04—01

1 Область применения

Настоящий стандарт устанавливает общие рекомендации в отношении реализации методов расчета программными средствами, применяемых для их оценки контрольных примеров (в части геометрического описания) и форматов представления данных, которыми обмениваются программные средства с подтвержденным качеством согласно ИСО 17534-1.

2 Нормативные ссылки

В настоящем стандарте использована нормативная ссылка на следующий стандарт. Для датированных ссылок применяют только указанное издание ссылаемого стандарта, для недатированных — последнее издание (включая все поправки):

ISO 17534-1:2015, Acoustics — Software for the calculation of sound outdoor — Part 1. Quality requirement and quality assurance (Акустика — Программное обеспечение для расчетов уровней шума на местности — Часть 1. Требования к качеству и его обеспечению)

3 Термины и определения

В настоящем стандарте применены термины по ИСО 17534-1:2015.

4 Дополнительные рекомендации

В настоящее время общие рекомендации для широкого класса методов расчета, реализуемых программными средствами, отсутствуют. Предполагается, что они должны быть подготовлены по мере обобщения опыта применения подобных рекомендаций в отношении конкретных методов расчета.

5 Контрольные примеры (Т)

5.1 Общие положения

Контрольные примеры должны охватывать все аспекты метода расчета. Следует убедиться, что контрольные примеры позволяют проверить действие всех факторов, влияющих на конечные результаты расчетов.

Рассматриваемые контрольные примеры описывают сценарии с точно определенной геометрией объектов, влияющих на распространение звука, но геометрические параметры могут меняться с конкретным методом расчета.

В полностью определенных контрольных примерах согласно ИСО 17534-1 (раздел А.2) эти общие параметры должны быть конкретизированы и дополнены корректными результатами пошаговых расчетов.

5.2 Контрольные примеры (Т) для технических отчетов на конкретные методы расчета

5.2.1 T01—T03 — Плоская поверхность грунта с однородными акустическими свойствами



S — источник звука; R — приемник звука

Рисунок 2 — Контрольный пример для проверки расчетов распространения звука в свободном звуковом поле над поверхностью с разными акустическими свойствами

Входные данные:

Т а б л и ц а 1 — Координаты источника S и приемника R

Точка	x, м	y, м	z, м
S	10	10	1
R	200	50	4

Т а б л и ц а 2 — Уровни звуковой мощности источника в октавных полосах частот

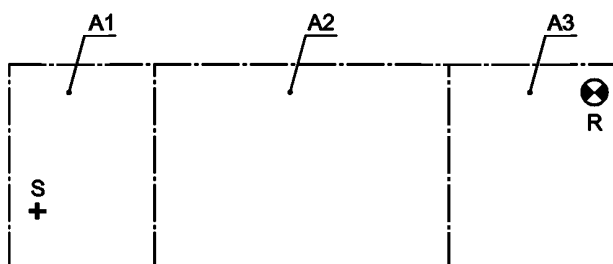
Величина	Единица измерения	Значения							
		63	125	250	500	1000	2000	4000	8000
f	Гц	63	125	250	500	1000	2000	4000	8000
L_W	дБ	93	93	93	93	93	93	93	93

Пример T01 — звукоотражающий грунт (например, $G = 0$).

Пример T02 — разнородный грунт (например, $G = 0,5$).

Пример T03 — пористый грунт (например, $G = 1$).

5.2.2 T04 — Плоская поверхность грунта с неоднородными акустическими свойствами



A1 — область звукоотражающего грунта; A2 — область разнородного грунта; A3 — область пористого грунта;
S — источник звука; R — приемник звука

П р и м е ч а н и е — Пояснение точек измерений дано в таблице А.1.

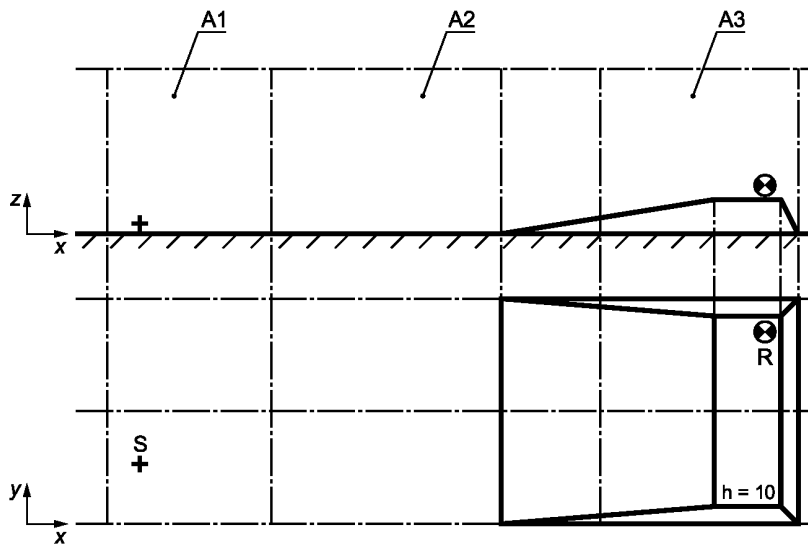
Рисунок 3 — Распространение звука над плоской поверхностью с неоднородными акустическими свойствами

Входные данные: аналогичны данным для контрольных примеров T01—T03 с добавлением данных (таблица 3), указывающих границы областей поверхности с разными акустическими свойствами.

Т а б л и ц а 3 — Координаты границ областей с разными свойствами грунта (T04)

Область	Тип грунта	Координаты							
		$x_1, \text{ м}$	$y_1, \text{ м}$	$x_2, \text{ м}$	$y_2, \text{ м}$	$x_3, \text{ м}$	$y_3, \text{ м}$	$x_4, \text{ м}$	$y_4, \text{ м}$
A1	Звукоотражающий	0	60	50	60	50	-10	0	-10
A2	Разнородный	50	60	150	60	150	-10	50	-10
A3	Пористый	150	60	210	60	210	-10	150	-10

5.2.3 T05 — Поверхность переменной высоты с неоднородными акустическими свойствами



A1 — область пористого грунта; A2 — область разнородного грунта; A3 — область звукоотражающего грунта;
S — источник звука; R — приемник звука; h — высота, м

Рисунок 4 — Поверхность разной высоты с неоднородными акустическими свойствами

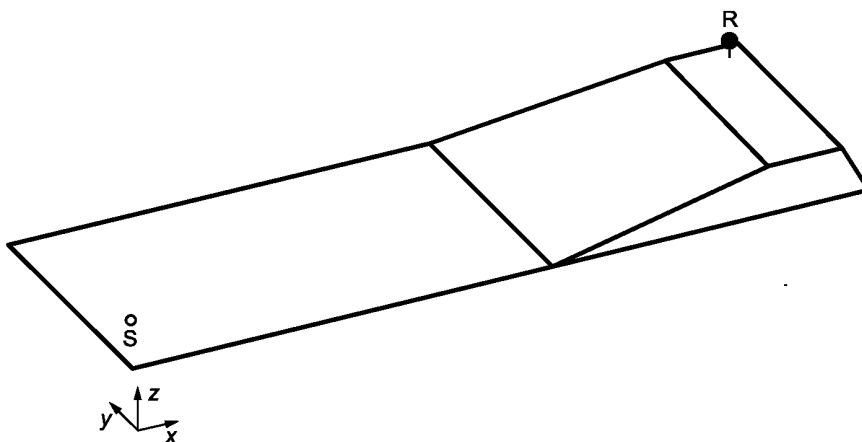


Рисунок 5 — Трехмерное изображение для сценария T05

Входные данные: координаты источника и приемника и спектр излучения аналогичны приведенным в контрольных примерах T01—T03 с добавлением данных, указывающих границы областей поверхности с разными акустическими свойствами (таблица 4), границы прямоугольных контуров (таблица 5). Координаты z в таблице 1 для источника и приемника относительные (высота над поверхностью грунта).

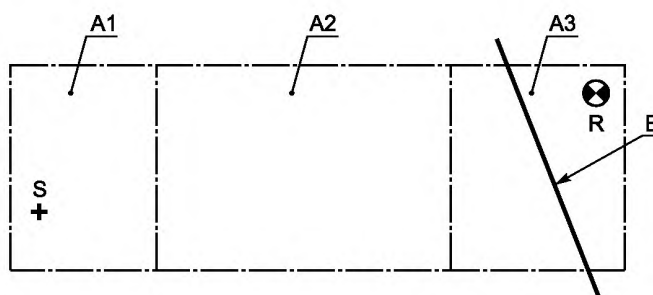
Т а б л и ц а 4 — Координаты границ областей с разными свойствами грунта (T05)

Область	Тип грунта	Координаты							
		$x_1, \text{ м}$	$y_1, \text{ м}$	$x_2, \text{ м}$	$y_2, \text{ м}$	$x_3, \text{ м}$	$y_3, \text{ м}$	$x_4, \text{ м}$	$y_4, \text{ м}$
A1	Пористый	0	60	50	60	50	-10	0	-10
A2	Разнородный	50	60	150	60	150	-10	50	-10
A3	Звукоотражающий	150	60	210	60	210	-10	150	-10

Т а б л и ц а 5 — Координаты вершин прямоугольных контуров на рисунке 4 (T05)

$z, \text{ м}$	$x, \text{ м}$		$y, \text{ м}$	
	min	max	min	max
0	0	120	-10	60
0	120	210	-10	60
10	185	205	-5	55

5.2.4 T06 — Плоская поверхность с неоднородными акустическими свойствами и протяженным препятствием



A1 — область пористого грунта; A2 — область разнородного грунта; A3 — область звукоотражающего грунта; S — источник звука; R — приемник звука; B — препятствие

Рисунок 6 — Поверхность с неоднородными акустическими свойствами и протяженным препятствием

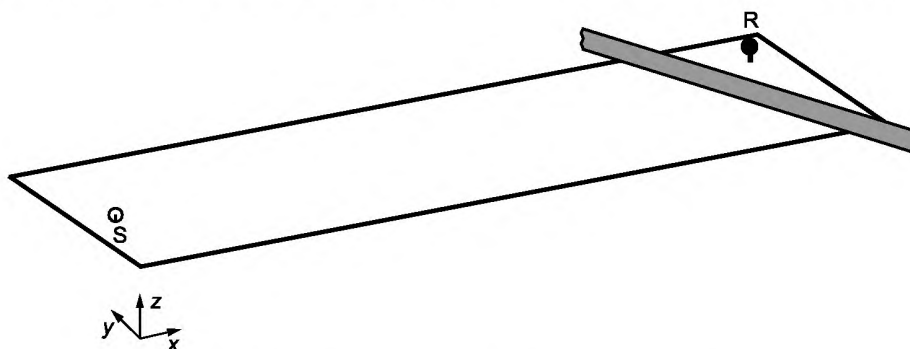


Рисунок 7 — Трехмерное изображение для сценария T06

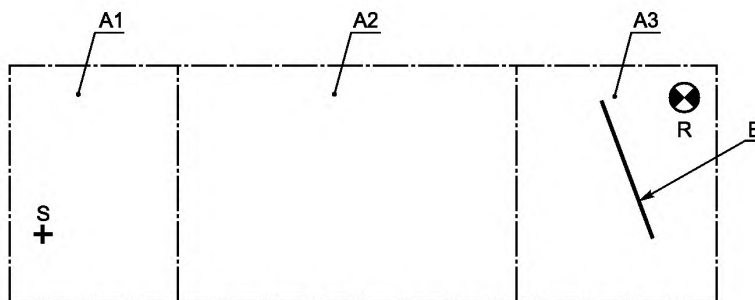
Входные данные:

- координаты источника и приемника — таблица 1 (контрольный пример T01);
- частотный спектр излучения звука — таблица 2 (контрольный пример T01);
- области с разными акустическими свойствами — таблица 3 (контрольный пример T04).

Т а б л и ц а 6 — Координаты препятствия по верхнему краю (T05)

Угловые точки	x, м	y, м	z, м
S1	100,0	240,0	6,0
S2	265,0	-180,0	6,0

5.2.5 T07 — Плоская поверхность с неоднородными акустическими свойствами и коротким препятствием



A1 — область пористого грунта; A2 — область разнородного грунта; A3 — область звукоотражающего грунта;
S — источник звука; R — приемник звука; B — препятствие

Рисунок 8 — Поверхность с неоднородными акустическими свойствами и коротким препятствием

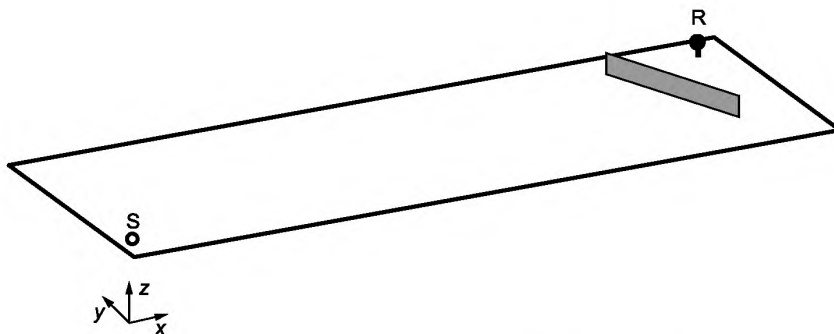


Рисунок 9 — Трехмерное изображение для сценария T07

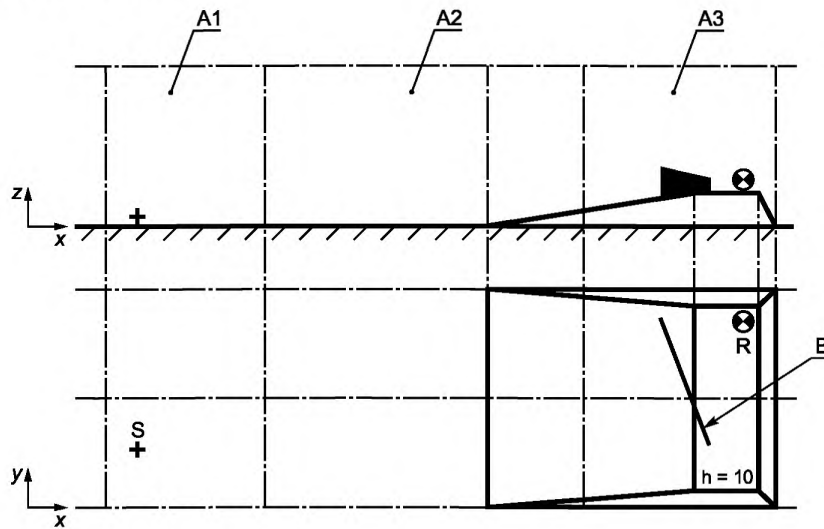
Входные данные:

- координаты источника и приемника — таблица 1 (контрольный пример T01);
- частотный спектр излучения звука — таблица 2 (контрольный пример T01);
- области с разными акустическими свойствами — таблица 3 (контрольный пример T04).

Т а б л и ц а 7 — Координаты препятствия по верхнему краю (T05)

Угловые точки	x, м	y, м	z, м
S1	175,0	50,0	6,0
S2	190,0	10,0	6,0

5.2.6 T08 — Поверхность переменной высоты с неоднородными акустическими свойствами и коротким препятствием



A1 — область пористого грунта; A2 — область разнородного грунта; A3 — область звукоотражающего грунта;
S — источник звука; R — приемник звука; B — препятствие; h — высота, м

Рисунок 10 — Поверхность разной высоты с неоднородными акустическими свойствами и коротким препятствием

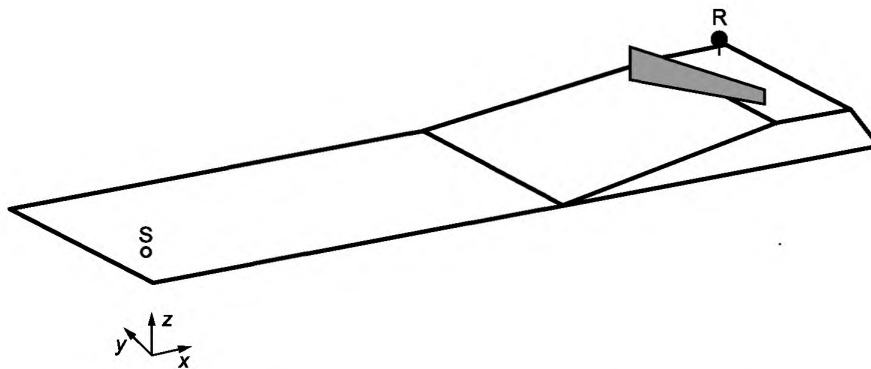


Рисунок 11 — Трехмерное изображение для сценария T08

Входные данные:

Таблица 8 — Координаты источника S и приемника R

Точка	x , м	y , м	z_{rel} , м	z_{abs} , м
S	10	10	1	0
R	200	50	4	14

Частотный спектр излучения звука — таблица 2 (контрольный пример T01).

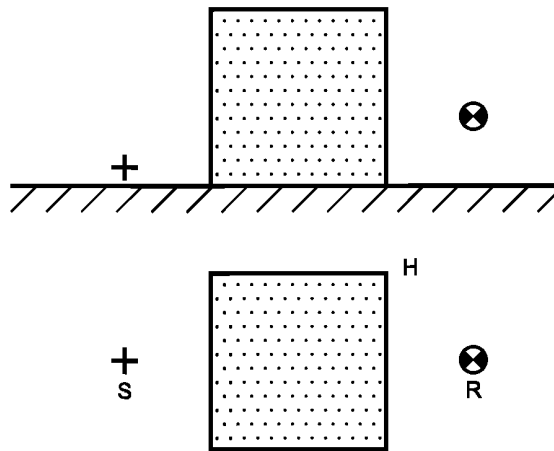
Области с разными акустическими свойствами — таблица 3 (контрольный пример T04).

Координаты вершин прямоугольных контуров — таблица 5 (контрольный пример T05).

Таблица 9 — Координаты препятствия по верхнему краю (T05)

Угловые точки	x, м	y, м	z_{abs} , м
S1	175,0	50,0	17,0
S2	190,0	10,0	14,0

5.2.7 T09 — Плоская поверхность с однородными акустическими свойствами и зданием кубической формы, приемник на малой высоте



S — источник звука; R — приемник звука; H — объект

Рисунок 12 — Экранирующее здание кубической формы между источником и приемником, расположенным на малой высоте

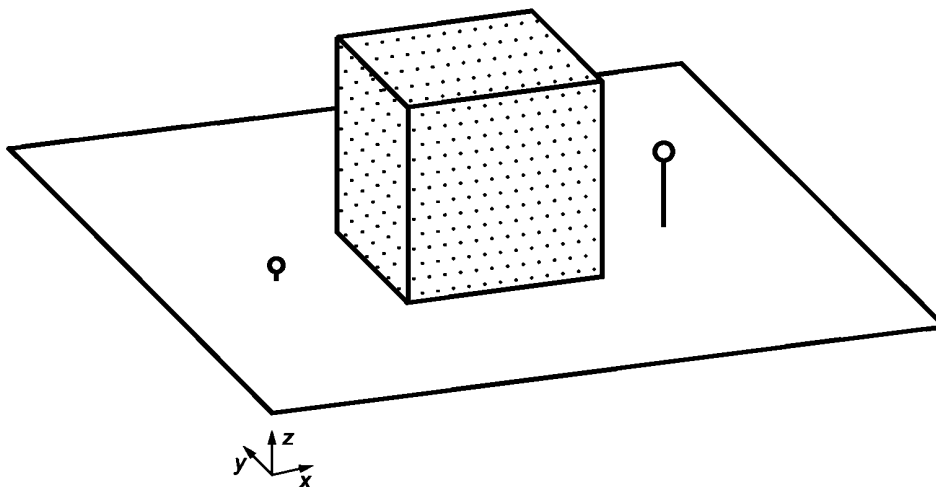


Рисунок 13 — Трехмерное изображение для сценария T09

Входные данные:

Таблица 10 — Координаты источника S и приемника R (T09)

Точка	x, м	y, м	z, м
S	50	10	1
R	70	10	4

Частотный спектр излучения звука — таблица 2 (контрольный пример T01).
 Разнородный грунт (например, $G = 0,5$).

Т а б л и ц а 11 — Координаты углов здания кубической формы высотой 10 м в плане (T09)

Угловые точки, №	x, м	y, м
1	55	5
2	65	5
3	65	15
4	55	15

5.2.8 T10 — Плоская поверхность с однородными акустическими свойствами и зданием кубической формы, приемник на большой высоте

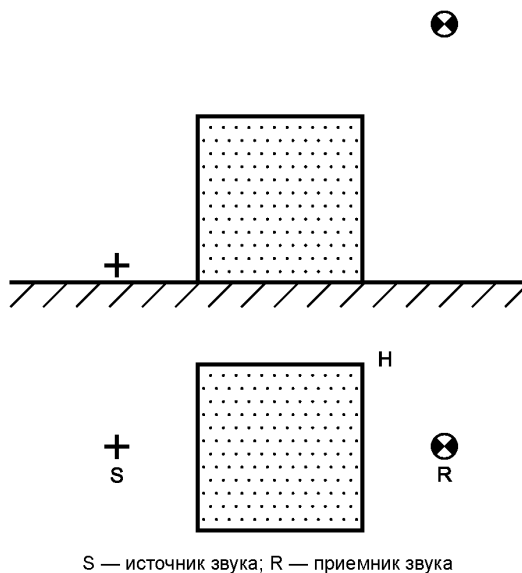


Рисунок 14 — Экранирующее здание кубической формы между источником и приемником, расположенным на большой высоте

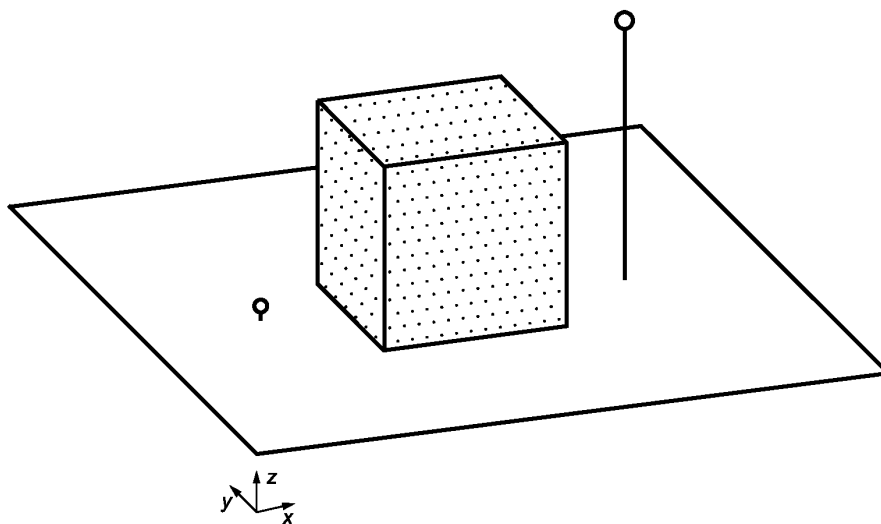


Рисунок 15 — Трехмерное изображение для сценария T10

Входные данные:

Таблица 12 — Координаты источника S и приемника R (T10)

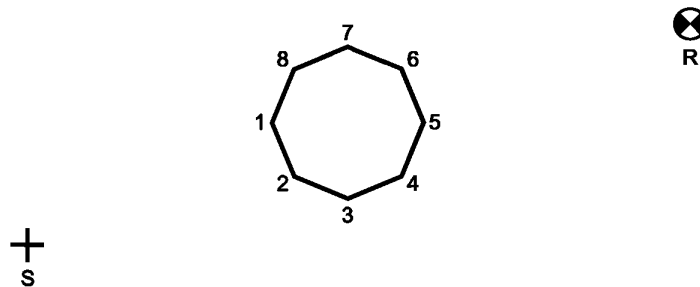
Точка	x, м	y, м	z, м
S	50	10	1
R	70	10	15

Частотный спектр излучения звука — таблица 2 (контрольный пример T01).

Разнородный грунт (например, $G = 0,5$).

Координаты углов здания кубической формы высотой 10 м в плане — таблица 11 (контрольный пример T09).

5.2.9 T11 — Плоская поверхность с однородными акустическими свойствами и зданием призматической формы, приемник на малой высоте



S — источник звука; R — приемник звука

Рисунок 16 — Экранирующее здание призматической формы между источником и приемником, расположенным на малой высоте

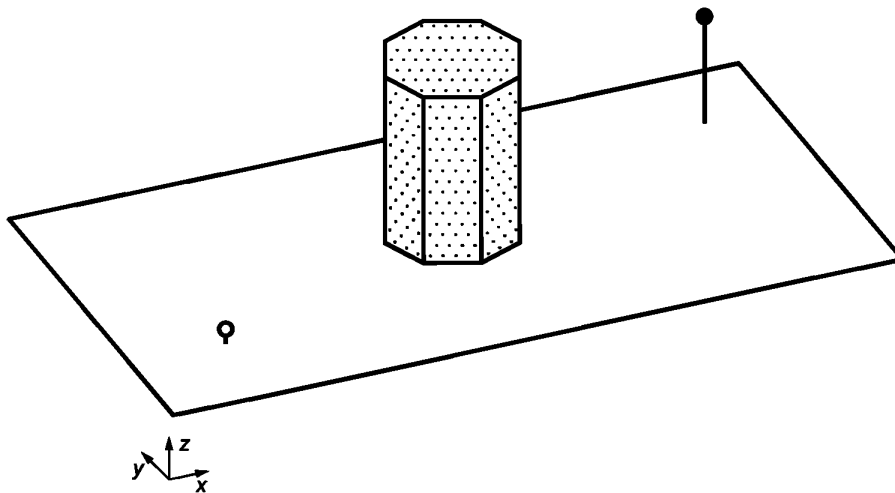


Рисунок 17 — Трехмерное изображение для сценария T11

Входные данные:

Таблица 13 — Координаты источника S и приемника R (T11)

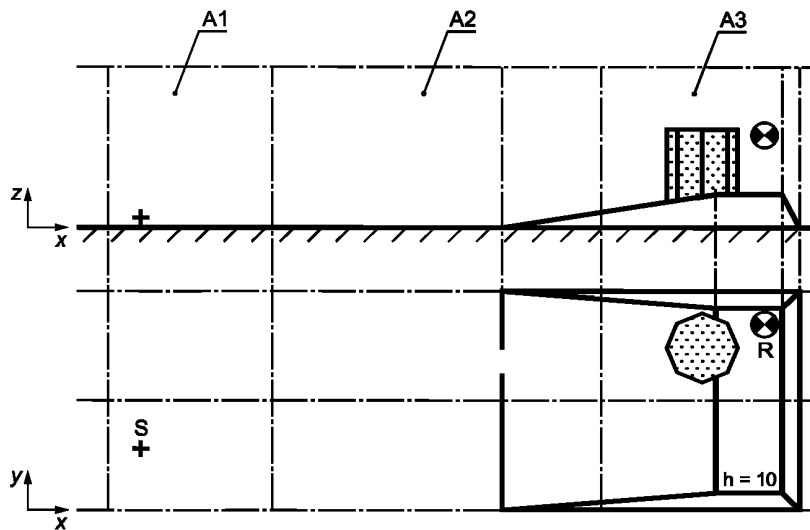
Точка	x, м	y, м	z_{rel} , м
S	0	10	1
R	30	20	6

Частотный спектр излучения звука — таблица 2 (контрольный пример T01).
 Разнородный грунт (например, $G = 0,5$).

Таблица 14 — Координаты углов здания призматической формы высотой 10 м в плане (T09)

Угловые точки, №	x, м	y, м
1	10,96	15,50
2	12,00	13,00
3	14,50	11,96
4	17,00	13,00
5	18,04	15,50
6	17,00	18,00
7	14,50	19,04
8	12,00	18,00

5.2.10 T12 — Поверхность переменной высоты с неоднородными акустическими свойствами и здание призматической формы



A1 — область разнородного грунта; A2 — область пористого грунта; A3 — область звукоотражающего грунта;
 S — источник звука; R — приемник звука; h — высота, м

Рисунок 18 — Поверхность разной высоты с неоднородными акустическими свойствами и здание призматической формы

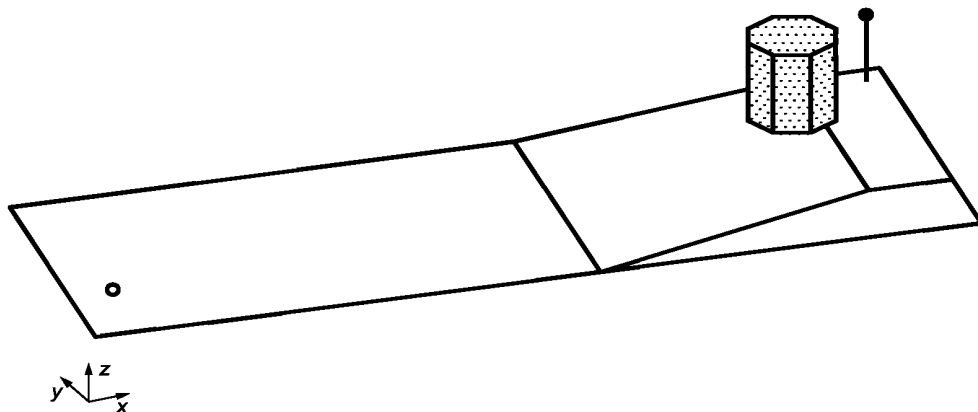


Рисунок 19 — Трехмерное изображение для сценария T12

Входные данные:

Таблица 15 — Координаты источника S и приемника R (Т12)

Точка	x, м	y, м	z, м
S	10	10	1
R	200	50	28,5

Частотный спектр излучения звука — таблица 2 (контрольный пример Т01).

Границы областей с разными высотами поверхности — таблица 5 (контрольный пример Т05).

Таблица 16 — Координаты границ областей с разными свойствами грунта

Область	Тип грунта	Координаты							
		x ₁ , м	y ₁ , м	x ₂ , м	y ₂ , м	x ₃ , м	y ₃ , м	x ₄ , м	y ₄ , м
A1	разнородный	0	60	50	60	50	-10	0	-10
A2	пористый	50	60	150	60	150	-10	50	-10
A3	звукоотражающий	150	60	210	60	210	-10	150	-10

Таблица 17 — Координаты углов здания призматической формы высотой 30 м в плане

Угловые точки, №	x, м	y, м
1	169,39	41,00
2	172,50	33,50
3	180,00	30,39
4	187,50	33,50
5	190,61	41,00
6	187,50	48,50
7	180,00	51,61
8	172,50	48,50

5.2.11 Т13 — Плоская поверхность с однородными акустическими свойствами и зданием призматической формы, приемник на большой высоте

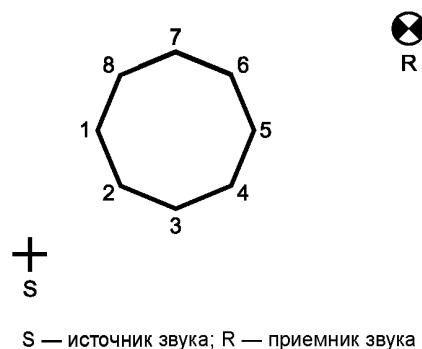


Рисунок 20 — Плоская поверхность с однородными акустическими свойствами и зданием призматической формы, приемник на большой высоте

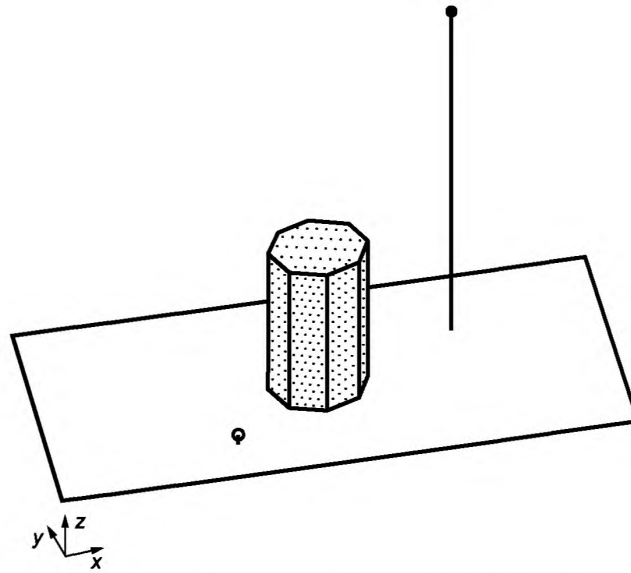


Рисунок 21 — Трехмерное изображение для сценария T13

Входные данные:

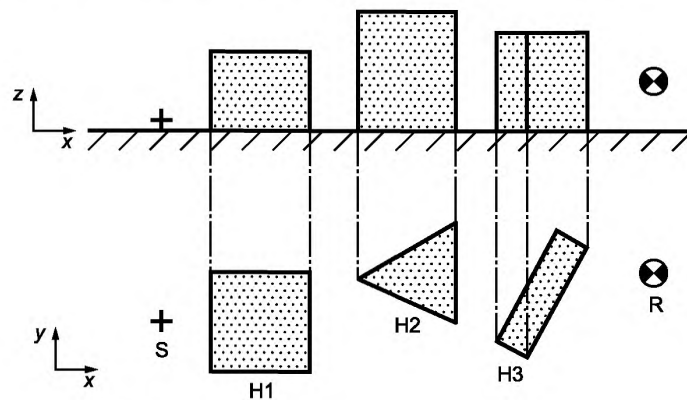
Таблица 18 — Координаты источника S и приемника R (T13)

Точка	x, м	y, м	z, м
S	8	10	1
R	25	20	23

Частотный спектр излучения звука — таблица 2 (контрольный пример T01).

Звукоотражающий грунт (например, $G = 0,2$).

Координаты углов здания призматической формы высотой 10 м в плане — таблица 14 (контрольный пример T11).

5.2.12 T14 — Плоская поверхность с однородными акустическими свойствами и три здания

S — источник звука; R — приемник звука; H1, H2, H3 — здания

Рисунок 22 — Три экранирующих здания (H1, H2, H3) между источником и приемником

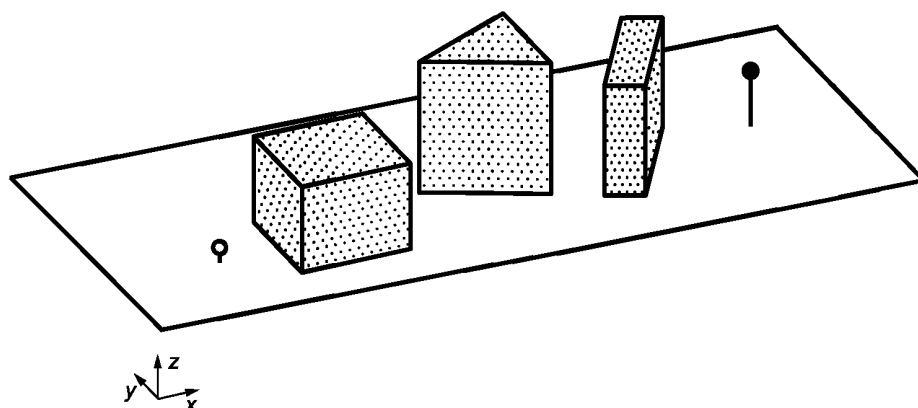


Рисунок 23 — Трехмерное изображение для сценария T14

Входные данные:

Таблица 19 — Координаты источника S и приемника R (T14)

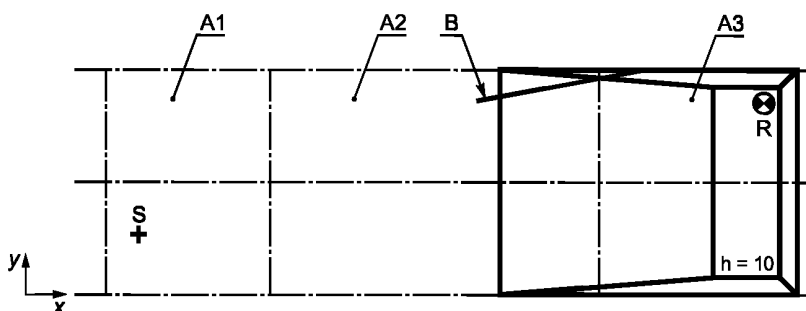
Точка	x, м	y, м	z, м
S	50	10	1
R	100	15	5

Частотный спектр излучения звука — таблица 2 (контрольный пример T01).
Разнородный грунт (например, $G = 0,5$).

Таблица 20 — Координаты углов трех зданий высотой z в плане

Угловые точки, №	Здание 1			Здание 2			Здание 3		
	x, м	y, м	z, м	x, м	y, м	z, м	x, м	y, м	z, м
1	55,00	5,00	8,00	70,00	14,50	12,00	90,11	19,48	10,00
2	65,00	5,00	8,00	80,00	10,17	12,00	93,27	17,78	10,00
3	65,00	15,00	8,00	80,00	20,17	12,00	87,27	6,61	10,00
4	55,00	15,00	8,00	—	—	—	84,11	8,31	10,00

5.2.13 T15 — Поверхность переменной высоты с неоднородными акустическими свойствами и звукоотражающим барьером



A1 — область пористого грунта; A2 — область разнородного грунта; A3 — область звукоотражающего грунта;
S — источник звука; R — приемник звука; B — барьер; h — высота, м

Рисунок 24 — Сценарий, аналогичный T05, но со звукоотражающим барьером

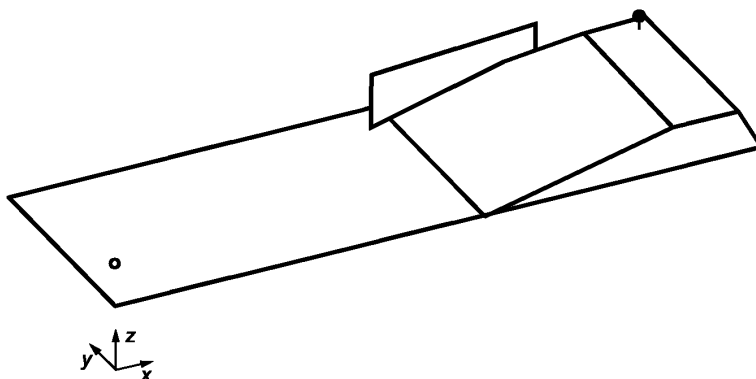


Рисунок 25 — Трехмерное изображение для сценария T15

Входные данные, как в контрольном примере T05, но со звукоотражающим барьером.
Координаты вершин прямоугольных контуров — таблица 5 (контрольный пример T05).

Таблица 21 — Координаты барьера по верхнему краю

Угловые точки	x, м	y, м	z, м
S1	114,0	52,0	15,0
S2	170,0	60,0	15,0

Таблица 22 — Коэффициенты звукопоглощения в октавных полосах на поверхности барьера

Величина	Единица измерения	Значения							
		63	125	250	500	1000	2000	4000	8000
f	Гц	0,1	0,2	0,3	0,4	0,5	0,6	0,7	0,5
α_{barrier}	—	0,1	0,2	0,3	0,4	0,5	0,6	0,7	0,5

6 Интерфейс обеспечения качества

Формат представления данных, обеспечивающий обмен данными между программными продуктами с подтвержденным качеством (QA-формат), — согласно [2].

**Приложение ДА
(справочное)**

**Сведения о соответствии ссылочных международных стандартов
национальным стандартам**

Таблица ДА.1

Обозначение ссылочного международного стандарта	Степень соответствия	Обозначение и наименование соответствующего национального стандарта
ISO 17534-1:2015	IDT	ГОСТ Р 56234.1—2019 «Акустика. Программное обеспечение для расчетов уровней шума на местности. Часть 1. Требования к качеству и его обеспечение»
<p>П р и м е ч а н и е — В настоящей таблице использовано следующее условное обозначение степени соответствия стандарта: - IDT — идентичный стандарт.</p>		

Библиография

- [1] ISO 9613-2:1996, Acoustics — Attenuation of sound during propagation outdoors — Part 2: General method of calculation
- [2] Dokumentation zur Qualitätssicherung von Software zur Geräuschimmissionsberechnung nach DIN 45687; 1. Dokumentation-QSI-Datenschnittstelle-DIN 45687 — Fassung 2011-07.1, Beuth Verlag, Germany (English in preparation; en: Documentation for quality assurance of software for the calculation of sound exposure outdoors; 1 Documentation-QSI-Data-Interface-DIN 45687 — Version 2011-07.1)

Ключевые слова: шум на местности, метод расчета, программное средство, контрольный пример, обеспечение качества, формат представления данных

БЗ 10—2019/68

Редактор *В.Н. Шмельков*
Технический редактор *В.Н. Прусакова*
Корректор *Е.Д. Дульнева*
Компьютерная верстка *И.А. Налейкиной*

Сдано в набор 06.09.2019. Подписано в печать 09.10.2019. Формат 60×84¹/₈. Гарнитура Ариал.
Усл. печ. л. 2,32. Уч.-изд. л. 1,86.

Подготовлено на основе электронной версии, предоставленной разработчиком стандарта

Создано в единичном исполнении во ФГУП «СТАНДАРТИНФОРМ» для комплектования Федерального информационного фонда стандартов, 117418 Москва, Нахимовский пр-т, д. 31, к. 2.
www.gostinfo.ru info@gostinfo.ru