
МЕЖГОСУДАРСТВЕННЫЙ СОВЕТ ПО СТАНДАРТИЗАЦИИ, МЕТРОЛОГИИ И СЕРТИФИКАЦИИ
(МГС)

INTERSTATE COUNCIL FOR STANDARDIZATION, METROLOGY AND CERTIFICATION
(ISC)

МЕЖГОСУДАРСТВЕННЫЙ
СТАНДАРТ

ГОСТ
34561—
2019

Упаковка стеклянная.
Бутылки

ВЕНЧИК 28 мм С ЗАЩИТОЙ ОТ ВСКРЫТИЯ
ДЛЯ ЖИДКОСТЕЙ ПОД ДАВЛЕНИЕМ

Размеры

(ISO 9057:1991, NEQ)

Издание официальное



Москва
Стандартинформ
2019

Предисловие

Цели, основные принципы и общие правила проведения работ по межгосударственной стандартизации установлены ГОСТ 1.0 «Межгосударственная система стандартизации. Основные положения» и ГОСТ 1.2 «Межгосударственная система стандартизации. Стандарты межгосударственные, правила и рекомендации по межгосударственной стандартизации. Правила разработки, принятия, обновления и отмены»

Сведения о стандарте

1 РАЗРАБОТАН Обществом с ограниченной ответственностью «Эксперт-Стандарт» (ООО «Эксперт-Стандарт»)

2 ВНЕСЕН Межгосударственным техническим комитетом по стандартизации МТК 074 «Стеклопосуда»

3 ПРИНЯТ Межгосударственным советом по стандартизации, метрологии и сертификации (протокол № 120-П от 30 июля 2019 г.)

За принятие проголосовали:

Краткое наименование страны по МК (ИСО 3166) 004—97	Код страны по МК (ИСО 3166) 004—97	Сокращенное наименование национального органа по стандартизации
Беларусь	BY	Госстандарт Республики Беларусь
Киргизия	KG	Кыргызстандарт
Россия	RU	Росстандарт
Таджикистан	TJ	Таджикстандарт
Узбекистан	UZ	Узстандарт

4 Приказом Федерального агентства по техническому регулированию и метрологии № 656-ст от 11 сентября 2019 г. межгосударственный стандарт ГОСТ 34561—2019 введен в действие в качестве национального стандарта Российской Федерации с 1 июня 2020 г.

5 Настоящий стандарт разработан с учетом основных нормативных положений международного стандарта ISO 9057:1991 «Тара стеклянная. Горловина диаметром 28 мм с защитой от вскрытия для жидкостей под давлением. Размеры» («Glass containers. 28 mm tamper-evident finish for pressurized liquids. Dimensions», NEQ)

6 ВВЕДЕН ВПЕРВЫЕ

Информация о введении в действие (прекращении действия) настоящего стандарта и изменений к нему на территории указанных выше государств публикуется в указателях национальных стандартов, издаваемых в этих государствах, а также в сети Интернет на сайтах соответствующих национальных органов по стандартизации.

В случае пересмотра, изменения или отмены настоящего стандарта соответствующая информация будет опубликована на официальном интернет-сайте Межгосударственного совета по стандартизации, метрологии и сертификации в каталоге «Межгосударственные стандарты»

© Стандартиформ, оформление, 2019



В Российской Федерации настоящий стандарт не может быть полностью или частично воспроизведен, тиражирован и распространен в качестве официального издания без разрешения Федерального агентства по техническому регулированию и метрологии

Упаковка стеклянная.
Буылки

ВЕНЧИК 28 мм С ЗАЩИТОЙ ОТ ВСКРЫТИЯ ДЛЯ ЖИДКОСТЕЙ ПОД ДАВЛЕНИЕМ

Размеры

Glass packing. Bottles. 28 mm tamper-evident finish for pressurized liquids. Dimensions

Дата введения — 2020—06—01

1 Область применения

Настоящий стандарт устанавливает размеры венчика стеклянной бутылки, имеющей горловину диаметром 28 мм, с защитой от вскрытия для жидкостей под давлением.

2 Термины и определения

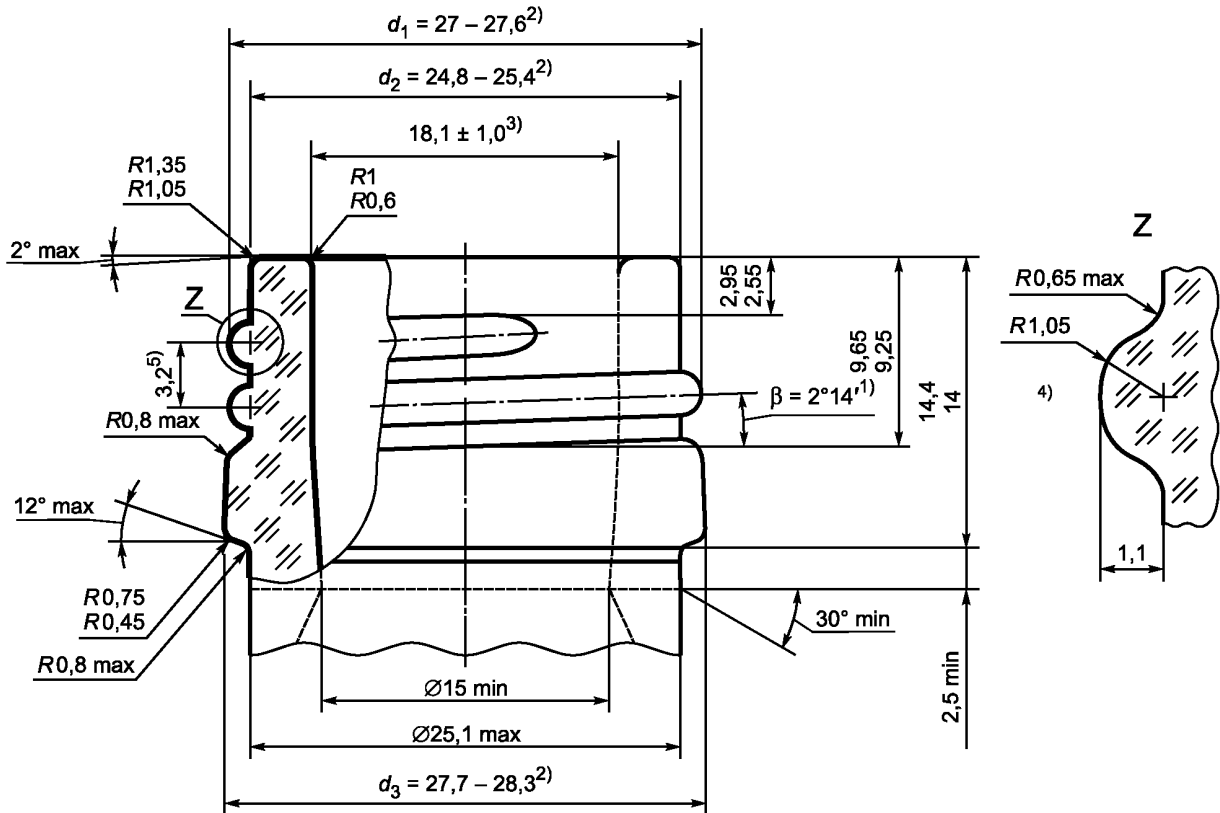
В настоящем стандарте применен следующий термин с соответствующим определением:

2.1 **горловина с защитой от вскрытия** (перфорация, отрывное, опорное или выдвижное кольцо и т. п.): Горловина с устройством защиты от вскрытия, которое необходимо нажать перед открыванием.

3 Размеры

Форма и все размеры венчика должны соответствовать рисунку 1. Размеры, на которые не указаны допуски, являются номинальными. Допуски к номинальным размерам венчика допускаются устанавливать в соответствии с применением стеклянной бутылки.

Толщина стекла по всей глубине горловины должна быть достаточной для того, чтобы выдерживать обычное усилие при укупоривании. Горловина не должна иметь трещин, которые могли бы привести к ухудшению герметичности при укупоривании.



1) β — угол наклона спирали или угол показателя выступа:

$$\operatorname{tg} \beta = \frac{P}{D}, \quad (1)$$

где $\bar{D} = \frac{\bar{d}_1 + \bar{d}_2}{2}$;

P — шаг резьбы.

2) Для получения более лучшего уплотнения горловина должна быть круглой и все диаметры должны быть как можно ближе к номинальным размерам. Значения $d_{3 \max}$ и $d_{3 \min}$ должны быть как можно ближе к $d_{3 \text{ ном}}$.

3) Внутренний диаметр равен $(18,1 \pm 1,0)$ мм на глубине от 1,5 до 3,0 мм от края торца.

4) Номинальный диаметр фрезы для изготовления резьбы должен быть равен 12,5 мм.

5) Для удобства перевода шаг резьбы, равный восьми виткам на 1 дюйм, соответствует 3,175 мм.

Рисунок 1 — Форма и размеры венчика

УДК 66.172.6:621.798.147:006.354

МКС 55.100

NEQ

Ключевые слова: упаковка стеклянная, горловина диаметром 28 мм с защитой от вскрытия жидкости под давлением, размеры

БЗ 8—2019/138

Редактор *Н.В. Таланова*
Технический редактор *В.Н. Прусакова*
Корректор *М.В. Бучная*
Компьютерная верстка *Л.А. Круговой*

Сдано в набор 12.09.2019. Подписано в печать 10.10.2019. Формат 60×84¹/₈. Гарнитура Ариал.
Усл. печ. л. 0,93. Уч.-изд. л. 0,68.
Подготовлено на основе электронной версии, предоставленной разработчиком стандарта

Создано в единичном исполнении во ФГУП «СТАНДАРТИНФОРМ» для комплектования Федерального информационного фонда стандартов, 117418 Москва, Нахимовский пр-т, д. 31, к. 2.
www.gostinfo.ru info@gostinfo.ru