

ГОСУДАРСТВЕННЫЙ КОМИТЕТ СССР
ПО ГИДРОМЕТЕОРОЛОГИИ И КОНТРОЛЮ
ПРИРОДНОЙ СРЕДЫ

**НАСТАВЛЕНИЕ
ГИДРОМЕТЕОРОЛОГИЧЕСКИМ
СТАНЦИЯМ И ПОСТАМ**

ВЫПУСК 2

ЧАСТЬ I

**МЕТЕОРОЛОГИЧЕСКИЕ НАБЛЮДЕНИЯ
НА ПОСТАХ**



ЛЕНИНГРАД ГИДРОМЕТЕОИЗДАТ 1985

Утверждено
Государственным комитетом СССР по гидрометеорологии
и контролю природной среды

5 июня 1984 г.

ПРЕДИСЛОВИЕ

Наставления гидрометеорологическим станциям и постам Государственного комитета СССР по гидрометеорологии и контролю природной среды устанавливают основные принципы организации и методику производства всех видов измерений и наблюдений, включая специальные мероприятия по обеспечению достоверности и единства результатов наблюдений, выполняемых подразделениями Государственной системы наблюдений и контроля за состоянием природной среды (ГСКП) Госкомгидромета и других министерств и ведомств, которые включены в систему ГСКП (ведомственные гидрометеорологические станции, посты и другие подразделения).

Наставления гидрометеорологическим станциям и постам в соответствии с основными видами работ, выполняемых сетевыми подразделениями, делаются на отдельные выпуски, которые при необходимости могут состоять из нескольких частей.

Наставление гидрометеорологическим станциям и постам, вып. 3, ч. 1 определяет основные положения по организации и проведению комплекса приземных метеорологических наблюдений на гидрометеорологической станции ГСКП, включая первичную обработку результатов для формирования оперативной информации, выдаваемой в прогностические подразделения и в обслуживаемые организации, а также режимной информации, которая составляет информационную основу Гидрометфонда, банков справочных данных, а также фундаментальных и прикладных климатических справочников.

Наставление гидрометеорологическим станциями и постам, вып. 2, ч. 1 определяет порядок производства метеорологических наблюдений на гидрометеорологических постах. Настоящее издание этого Наставления отличается от всех предыдущих прежде всего порядком изложения: изменения в порядке изложения обусловлены требованиями стандартизации нормативно-технических документов. Принятые изменения формы записи результатов наблюдений обусловлены требованиями обработки данных на ЭВМ в центрах обработки (региональных или территориальных).

Наиболее существенным переработкам по сравнению с предыдущими изданиями подверглись главы о наблюдениях за снежным покровом, температурой воздуха и атмосферными явлениями.

Наставление гидрометеорологическим станциями и постам вып. 2, ч. 1 подготовлено сотрудниками Главной геофизической обсерватории им. А. И. Воейкова (ГГО): гл. 1 — Д. П. Беспаловым и Л. Ф. Школяр; гл. 2 — Е. А. Федоровой; гл. 3 — Э. Г. Богдановой; гл. 4 — Н. А. Ивановой; гл. 5 — Л. Ф. Школяр; п. 6.1 —

Л. А. Грошевой, п. 6.2 — Д. П. Беспаловым и В. Н. Аднашкиным, п. 6.3 — Т. П. Светловой, п. 6.4 — Л. Ф. Школяр.

В подготовке Наставления к изданию принимали участие сотрудники ГГО: Н. А. Касьян, Г. Ф. Ивлева, Л. Н. Щербакова, Е. Н. Трофимова, И. В. Малютина, а также сотрудники Северо-Западного и Верхне-Волжского УГКС.

Наставление одобрено Центральной методической комиссией по приборам и методам наблюдений Госкомгидромета (председатель комиссии д-р техн. наук Н. П. Козлов) и отредактировано редакционной комиссией в составе: О. А. Городецкий (Госкомгидромет, председатель), Д. П. Беспалов, Е. А. Федорова, Л. Ф. Школяр (ГГО), Н. П. Фахрутдинова (Гидрометцентр СССР), Л. С. Петров (ААНИИ), М. А. Гольберг (Белорусское УГКС), Г. Ф. Трунина (Верхне-Волжское УГКС).

Ответственный редактор выпуска — канд. физ.-мат. наук Д. П. Беспалов.

1. ОРГАНИЗАЦИЯ МЕТЕОРОЛОГИЧЕСКИХ НАБЛЮДЕНИЙ

1.1. Основные требования к организации и проведению метеорологических наблюдений

1.1.1. Приземные метеорологические наблюдения включают измерение метеорологических величин, характеризующих состояние и развитие физических процессов в атмосфере, а также определение метеорологических явлений и их основных характеристик (наличие, продолжительность, интенсивность, а также опасность для народного хозяйства).

Приземные метеорологические наблюдения проводятся с целью получения информации для:

— непосредственного обеспечения народнохозяйственных организаций сведениями о метеорологических условиях в пункте наблюдений;

— оповещения об опасных и особо опасных для обслуживаемых организаций атмосферных процессах и явлениях;

— обеспечения прогностических органов службы необходимыми данными для составления всех видов прогнозов метеорологических условий и предупреждений об ожидаемых неблагоприятных условиях;

— накопления и обобщения объективных данных о метеорологическом режиме и климате по территории района, области, республики и страны в целом.

Достоверность результатов наблюдений на гидрометеорологических постах обеспечивается тем, что для всех измерений используются приборы и аппаратура, поверенная метеорологическими органами Госкомгидромета; наблюдения выполняются в строгом соответствии с действующим Наставлением гидрометеорологическим станциям и постам.

Однородность (сравнимость) результатов наблюдений обеспечивается применением для измерений только тех приборов и аппаратуры, которые разрешены для применения на гидрометеорологических постах, наблюдения и измерения выполняются по единой методике на всей сети, а физико-географические и ландшафтные особенности окружения гидрометеорологического поста существенно не изменяются во времени.

1.1.2. При проведении метеорологических наблюдений наблюдатель должен соблюдать следующие правила:

— отмечать только то, что он видел сам. Категорически запрещается вписывать в результаты наблюдений какие-либо сведения, основанные на предположениях. Исключение составляют сведения об особо опасных метеорологических явлениях, отдельные характеристики которых (нанесенный ущерб, район распространения и др.) могут быть дополнены по сведениям очевидцев, при этом обязательно должен быть указан источник, из которого они получены;

— перед каждым сроком наблюдений заблаговременно производить осмотр приборов и аппаратуры для контроля их исправности и правильности установки; устранять обнаруженные при этом неисправности до начала производства наблюдений с тем, чтобы к моменту измерений показания прибора соответствовали значению измеряемой величины. Замена испорченного прибора или устранение неисправности в установке должны быть отмечены в строке «Общие замечания» таблицы ТМ-8;

— строго соблюдать сроки и установленный порядок производства наблюдений;

— бережно обращаться с приборами и оборудованием поста, содержать приборы и оборудование в исправном состоянии и чистоте;

— производить запись и обработку результатов наблюдений в соответствии с указаниями, изложенными в гл. 1—6; подготовка к механизированной обработке результатов наблюдений (кодировка) осуществляется в соответствии с действующими методическими указаниями.

В процессе обработки результатов наблюдений необходимо соблюдать следующее правило округления: если число оканчивается цифрой 5 и больше, то оно округляется к большему; если оканчивается цифрами 1, 2, 3, 4, то при округлении они отбрасываются (например, 18,5 °С округляется до 19 °С; 0,5 см — до 1 см; 18,4 °С — до 18 °С).

1.1.3. Для повседневной работы на посту должны быть в наличии и постоянно использоваться наблюдателями следующие пособия:

— «Наставление гидрометеорологическим станциям и постам», вып. 2, ч. I, Л., Гидрометеониздат, 1985;

— «Методические указания по машинной обработке и контролю данных гидрометеорологических наблюдений», вып. 3, ч. III, разд. I, Горький, 1982;

— на информационных постах — «Инструкция о наблюдениях над особо опасными гидрометеорологическими явлениями» и «Код для передачи данных гидрометеорологических наблюдений с наземных и морских гидрометеорологических постов КН-01».

Примечание. «Техническое дело» поста хранится на станции, к которой прикреплен пост.

1.1.4. Для проведения измерений гидрометеорологический пост должен быть оснащен метеорологической и другой вспомогательной аппаратурой в соответствии с программой наблюдений и таблицем оборудования гидрометеорологических постов. Для производства метеорологических измерений разрешается применять только те метеорологические приборы, которые указаны в настоящем Наставлении как средства измерений.

1.1.5. Гидрометеорологические посты, привлеченные к информации об опасных и особо опасных метеорологических явлениях, должны иметь:

— план информации об особо опасных метеорологических явлениях с указанием адресов потребителей информации и порядка подачи телеграмм (план информации составляется и утверждается в УГКС сроком на 1 год);

— перечень особо опасных метеорологических явлений, составленный на основании действующей «Инструкции по информации»;

— порядок производства наблюдений над метеорологическими величинами при возникновении особо опасного метеорологического явления.

1.1.6. Для записи результатов наблюдений пост обеспечивается специальными таблицами и книжками.

1. Для записи основных метеорологических наблюдений:

— таблица для записи метеорологических наблюдений ТМ-8;

— книжка для записи наблюдений за снежным покровом КМ-5.

2. Для записи дополнительных метеорологических наблюдений:

— таблица для записи дополнительных метеорологических наблюдений ТМ-8а;

— книжка наблюдений за гололедно-изморозевыми отложениями ВП-1.

Все результаты наблюдений необходимо записывать в момент производства наблюдений в соответствующие графы и строки таблиц и книжек.

Запись должна быть отчетливой и производиться простым графитовым (не химическим) карандашом.

В случае необходимости исправления первоначальная запись зачеркивается так, чтобы можно было прочесть записанное, и над ней или рядом помещается правильная запись. Исправления, не дающие возможности прочесть зачеркнутое, так же как и подчистки, не допускаются.

Образцы записи в таблицы и книжки даны в приложении 5.

1.1.7. Наблюдатель поста работает под руководством начальника гидрометеорологической станции, к которой прикреплен пост.

К производству наблюдений допускаются только хорошо подготовленные и знающие Наставление наблюдатели.

Наблюдатель поста должен обеспечивать строгий контроль за:

— неизменностью состояния окружающей метеорологическую площадку местности (в радиусе 200—300 м от метеорологической площадки);

— состоянием метеорологической площадки, установок и приборов поста, правильностью их эксплуатации и своевременным устранением обнаруженных неисправностей;

— правильностью производства наблюдений и обработки их результатов.

1.2. Метеорологическая площадка

1.2.1. Метеорологическая площадка служит для установки приборов и оборудования, необходимых при производстве метеорологических наблюдений в приземном слое атмосферы.

При организации поста метеорологическая площадка выбирается на открытом и типичном для окружающей местности участке. Она должна быть удалена от крупных препятствий и водных объектов, которые могут оказывать непосредственное влияние на показания приборов.

На постах, где производятся наблюдения за ветром, площадка должна быть удалена от невысоких отдельных препятствий (небольших одноэтажных построек, отдельных деревьев и т. п.) на расстояние, не менее 10-кратной высоты этих препятствий; от крупных препятствий (лесов, высоких строений и др.) площадка должна быть удалена на расстояние не менее 20-кратной высоты этих препятствий.

Нельзя помещать метеорологическую площадку вблизи глубоких оврагов, обрывов и других резких изломов местности.

При расположении постов вблизи водной поверхности (реки, озера, моря) метеорологическая площадка должна находиться не ближе 100 м от уреза воды при максимальном уровне воды в водоеме.

1.2.2. Метеорологическая площадка должна иметь форму квадрата размером 12×12 м. План размещения приборов и установок на метеорологической площадке поста приведен на рис. 1.1. Если на посту устанавливаются не все приборы и установки, а только часть их, то размеры площадки соответственно уменьшаются (но не меньше чем до 5×5 м).

Для сохранения поверхности метеорологической площадки в естественном состоянии передвигаться по площадке разрешается только по специально проложенным тропинкам (шириной не более 40 см). Тропинки должны обеспечивать подход к будке Селянинова обязательно с севера, а к другим установкам так, чтобы это было удобно для наблюдателя.

Рекомендуется покрывать дорожки утрамбованным песком, мелким щебнем. Запрещаются асфальтовые и бетонные покрытия

дорожек. На постах, где в дорожках нет практической необходимости (каменистый грунт, пески и т. п.), или где наличие дорожек приведет к необратимым нарушениям подстилающей поверхности (в зоне вечномерзлых грунтов), для подхода к приборам разрешается пользоваться тропинками или деревянным настилом.

■ P₂'

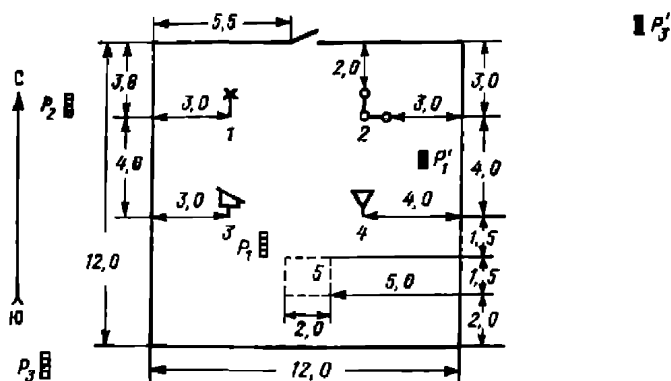


Рис. 1.1. Схематический план размещения приборов и установок на гидрометеорологическом посту с полным объемом наблюдений.

1 — флюгер с тяжелой доской; 2 — гололедный станок; 3 — будка Селянинова; 4 — осадкомер; 5 — площадка для измерения температуры почвы (на агрометпостах); P₁, P₂, P₃ — места установки снегомерных реек; P₁', P₂', P₃' — второй вариант выбора места установки снегомерных реек.

Метеорологическая площадка должна быть огорожена для сохранения естественной поверхности, а также для сохранности установленного на ней оборудования. Ограда должна обеспечить хорошую вентиляцию площадки и не должна способствовать образованию сугробов зимой.

Рекомендуется стандартная ограда из проволочной сетки с ячейками размером 10×10 см, натянутой на металлические рамы (как и на станции), которые укрепляются на металлических трубах, железобетонных или деревянных столбах высотой 1,2—1,5 м над поверхностью.

При отсутствии стандартного комплекта допустимы ограды из проволоки или из сетки с диаметром ячеек не более чем 10×10 см.

Запрещаются сплошные или плотные ограды из широких досок (даже установленные с промежутками), земляные валы, насаждения кустов вокруг площадки и др., препятствующие свободному обмену воздуха и способствующие накоплению снега на метеорологической площадке.

Если в ограждении метеорологической площадки нет необходимости (например, при расположении площадки в пределах огороженной усадьбы, а также на высокогорных или таежных постах), достаточно вместо ограды обозначить контуры площадки выбеленными колышками или камнями.

Калитка для прохода на метеорологическую площадку устанавливается с любой стороны ограды, кроме южной.

Метеорологическая площадка должна находиться под постоянным контролем наблюдателя и располагаться по возможности недалеко от дома наблюдателя.

Выбор места для метеорологической площадки и установка приборов производятся представителем УГКС или начальником станции, к которой прикреплен данный пост.

1.2.3. На метеорологической площадке поста должна сохраняться естественная подстилающая поверхность, характерная для окружающей пост территории. Для этого необходимо:

— траву на метеорологической площадке скашивать регулярно так, чтобы высота травы не превышала 20 см; скошенную траву сразу же убирать с площадки;

— снежный покров оставлять в естественном состоянии с момента его образования до окончательного таяния.

Если на метеорологической площадке образуются сугробы, которые резко изменяют высоту снежного покрова около приборов по сравнению с окружающей местностью, то эти сугробы следует срезать и убрать с площадки. При этом надо по возможности меньше нарушать структуру оставшегося слоя снега (меньше утаптывать снег, не перемешивать его). Об очистке площадки от сугробов надо записать в табл. ТМ-8.

При равномерном залегании снежного покрова на метеорологической площадке расчищать дорожки от снега не следует. С крыш и со стенок будки, а также с планок осадкомера снег необходимо удалять до наблюдений, во время предварительного обхода площадки;

— своевременно устранять нарушения естественной подстилающей поверхности.

Приборы и оборудование, установленные на метеорологической площадке, должны поддерживаться в исправном рабочем состоянии.

Ограда площадки, будка, лесенки, подставки приборов должны содержаться в чистом виде и своевременно окрашиваться белой краской.

Изношенное и неиспользуемое оборудование должно убираться с площадки.

Запрещается установка на метеорологической площадке нетиповых вспомогательных установок (для хранения приборов, различного инвентаря и т. п.).

Необходимо следить за всеми изменениями на местности (в радиусе 200—300 м от метеорологической площадки). Если намечаются существенные изменения в характере местности вблизи

площадки (например, возведение построек или сооружений), об этом следует своевременно сообщить на станцию, к которой прикреплён пост, для записи в «Техническое дело поста».

1.3. Сроки и программа производства метеорологических наблюдений

1.3.1. На всех гидрометеорологических постах, входящих в Государственную систему наблюдений и контроля за состоянием природной среды (ГСКП), приземные метеорологические наблюдения производятся в единые, синхронные с ближайшими метеорологическими станциями, два срока наблюдений: утренний и вечерний. Утренний срок является ближайшим к 8 ч поясного декретного (зимнего) времени; вечерний — ближайший к 20 ч.

По указанию УГКС на информационных постах летом (с 1 апреля по 30 сентября) разрешается приблизить по времени производство метеорологических наблюдений к производству гидрологических наблюдений на этих постах и выполнять их раньше, чем наблюдения на станциях (до 1 ч раньше в IV, VII и X часовых поясах, до 2 ч раньше в V, VIII и XI часовых поясах).

По указанию УГКС посты могут производить наблюдения в дополнительные сроки. Под сроком наблюдений понимается 10-минутный интервал времени, заканчивающийся точно в указанный час. Так, под сроком 21 ч понимается интервал времени от 20 ч 50 мин до 21 ч 00 мин.

За последний срок в сутках при наблюдениях на посту, так же как и на станции, принимается срок, ближайший к 20 ч поясного декретного (зимнего) времени; после этого срока начинаются новые сутки. Наблюдения за опасными и особо опасными атмосферными явлениями производятся с момента их возникновения и до прекращения в соответствии с действующими инструкциями и указаниями.

Метеорологические наблюдения на постах производятся по московскому (зимнему) времени, поэтому часы постов должны идти по московскому (зимнему) времени. Не реже двух раз в неделю наблюдатель поста должен проверять часы по радиосигналам проверки времени или по часам ближайшего телеграфа (радиосигналы из Москвы даются по московскому времени, часы телеграфных отделений идут также по этому времени; зимой по зимнему, летом (с 1 апреля по 30 сентября) по летнему, которое на 1 ч отличается от московского (зимнего)).

Для определения времени производства наблюдений следует пользоваться часами, точность хода которых составляет ± 2 мин в сутки. Стрелка часов переводится наблюдателем тогда, когда часы спешат или отстают больше чем на 5 мин. При производстве наблюдений следует учитывать поправку к показаниям часов.

1.3.2. По программе основных метеорологических наблюдений наблюдатель поста должен производить следующие наблюдения: — ежедневно в утренний и вечерний сроки, а также днем, ме-

жду этими сроками, производить наблюдения за атмосферными явлениями и записывать их в таблицу ТМ-8 (если наблюдатель заметит какие-либо атмосферные явления ночью между сроками наблюдений, то он должен их отметить в таблице ТМ-8);

— ежедневно в утренний и вечерний сроки производить смену осадкомерных сосудов, измерять количество выпавших осадков и результаты измерений записывать в таблицу ТМ-8;

— с момента установления снежного покрова и до его схода ежедневно в утренний срок, а если в это время темно, то позднее, когда становится достаточно светло, отмечать степень покрытия снегом окрестности поста и характер залегания снежного покрова, а также определять высоту снежного покрова по постоянным снегомерным рейкам; результаты записывать в таблицу ТМ-8;

— в установленные сроки производить снегомерные съемки; результаты наблюдений за снежным покровом записываются в специальную книжку КМ-5;

— ежедневно в вечерний срок отсчитывать и записывать в таблицу ТМ-8 показания максимального термометра и штифта минимального термометра; один раз в пять дней в вечерний срок — ртутного термометра и столбика спирта минимального термометра; — производить наблюдения за особо опасными метеорологическими явлениями.

По программе дополнительных метеорологических наблюдений наблюдатель поста должен выполнять следующее:

— ежедневно во все сроки, а также днем между сроками производить наблюдения за атмосферными явлениями и записывать их в таблицу ТМ-8а (если наблюдатель заметит какие-либо атмосферные явления ночью между сроками наблюдений, то он должен их отметить в таблице ТМ-8а);

— ежедневно во все сроки отсчитывать и записывать в таблицу ТМ-8а показания ртутного термометра; на постах с наблюдениями за гололедно-изморозевыми отложениями производить отсчеты по ртутному термометру через каждые 6 ч московского (зимнего) времени, начиная с момента появления отложения до полного его исчезновения;

— ежедневно во все сроки производить наблюдения за направлением и скоростью ветра и результаты записывать в ТМ-8а;

— ежедневно во все сроки производить наблюдения за видимостью в сторону моря и в сторону суши и результаты записывать в таблицу ТМ-8а;

— ежедневно во все сроки производить наблюдения за количеством облаков и результаты записывать в таблицу ТМ-8а;

— производить наблюдения за гололедно-изморозевыми отложениями и сопутствующими им атмосферными явлениями (на постах, где такие наблюдения производятся); результаты записывать в специальную книжку ВП-1.

Дополнительные наблюдения производятся в соответствии с указаниями, изложенными в разделе 6, и записываются в таблицу ТМ-8а и в книжку ВП-1.

Помимо наблюдений, перечисленных в п. 1.3.1 и 1.3.2, наблюдатель должен выполнять наблюдения и передавать результаты их в учреждения Госкомгидромета и другие организации по указанию УГКС (или начальника станции, который руководит работой поста). Сроки таких наблюдений, правила составления телеграмм и адреса их подачи определяются специальными инструкциями, кодами и указаниями, которыми пост обеспечивает начальник станции или УГКС. Наблюдатель поста обязан установить связь с колхозами, совхозами и другими организациями, находящимися в районе поста, и представлять им результаты метеорологических наблюдений.

Порядок производства наблюдений устанавливается в зависимости от программы наблюдений конкретного поста.

1.4. Основные требования к записи и обработке результатов наблюдений

1.4.1. Результаты основных метеорологических наблюдений записываются в «Таблицу для записи метеорологических наблюдений (ТМ-8)» (приложение 5, п. 5.4) и в «Книжку для записи наблюдений над снежным покровом (КМ-5)» (приложение 5, п. 5.2).

Книжка КМ-5 на постах, где снегосъемки не производятся, не заполняется.

В таблице ТМ-8 на первой странице к началу месяца должны быть проставлены год, месяц, название поста, данные о его местоположении, фамилия, имя и отчество наблюдателя. Год и месяц пишутся полностью, например «Год 1985», «Месяц август».

Сведения о номере поста и высоте места над уровнем моря наблюдатель должен получить от УГКС.

В строке «Общие замечания» записываются сведения о происшедших изменениях в ближайшем окружении поста, о повреждении приборов и их замене, изменении в установке их, промывке сосудов, установке и снятии у осадкомера воронки, времени установки и снятия снегомерных реек и пр. Эта строка заполняется в течение месяца по мере происходящих изменений. Если окажется, что в строке мало места для записи, ее надо продолжить на листе бумаги, который следует приложить к таблице.

Строки «Особо опасные метеорологические явления» таблицы ТМ-8 заполняются в течение месяца. В них записываются сведения об особо опасных явлениях и причиненном ими ущербе в обобщенном виде. При этом в сведения о всех особо опасных явлениях входят: дата, время начала и прекращения и причиненный ущерб.

На второй странице таблицы ТМ-8 в строке «Пост», так же как и на первой странице, записывается полное название, присвоенное данному посту. Затем заполняются строки «№ поста», «Год» и «Месяц».

Результаты измерений сразу же после производства наблюдений записываются в соответствующие графы второй страницы таблицы ТМ-8 на основании рекомендаций глав 2—5.

Пример составления таблицы ТМ-8 дан в приложении 5, п. 5.4.

По истечении каждой декады подсчитываются и записываются в соответствующие строки таблицы суммы за декаду максимальной и минимальной температур воздуха, количества осадков по срокам и за сутки и высоты снежного покрова.

По истечении месяца по тем же величинам подсчитываются суммы за месяц путем сложения сумм за три декады, вычисляются средние значения максимальной и минимальной температур воздуха за 3-ю декаду и за месяц с точностью до первого десятичного знака и средние значения высоты снежного покрова за 3-ю декаду с точностью до целых. Среднее значение за декаду вычисляется путем деления сумм на число дней в декаде.

Среднее значение снежного покрова за декаду вычисляется путем деления суммы средних за сутки высот снежного покрова на число дней, в которые у реек отмечался снег, лед или талая вода.

Средние значения максимальной и минимальной температур за месяц определяются делением сумм температур за три декады на число дней в месяце.

По окончании декады подсчитывается число дней с каждым атмосферным явлением, а по истечении месяца — число дней с явлениями за месяц. При подсчете дней с атмосферными явлениями количество осадков во внимание не принимается. Эти данные заносятся в строки таблицы «Сумма за декаду» и «Сумма за месяц».

Если какое-либо явление в течение месяца не наблюдалось, то все графы «Атмосферные явления, сумма за декаду» остаются незаполненными.

В графы «Температура воздуха» на первой странице таблицы вписываются средние значения максимальной и минимальной температуры воздуха за каждую декаду и за месяц.

Кроме того, из данных наблюдений по температуре воздуха делают выборки:

— абсолютного максимума температуры за каждую декаду и за месяц (т. е. наивысшего значения из графы «Температура воздуха, макс.») с указанием числа, когда он наблюдался;

— абсолютного минимума температуры за каждую декаду и за месяц (т. е. наименьшего значения из графы «Температура воздуха, мин.») с указанием числа, когда он наблюдался.

Если одно и то же значение максимальной или минимальной температуры повторяется два раза и более, следует в соответствующих графах «Число» указывать все числа, когда она наблюдалась.

Примечание. В таблице ТМ-8 абсолютный максимум и минимум температуры воздуха следует выделить — заключить в квадрат (для облегчения перфорации экстремальных величин).

В графы «Количество осадков» на первой странице таблицы выписываются данные из строк «Сумма за декаду» на второй странице.

Кроме того, указывается максимальное суточное количество осадков, наблюдавшихся в данном месяце (т. е. наибольшее значение, выбранное из графы «Осадки, исправленное значение»), и число, когда оно наблюдалось, или несколько чисел, если это количество повторялось несколько раз.

В графы таблицы ТМ-8 «Число дней с различным количеством осадков» записывается число дней с осадками по градациям $\geq 0,0$, $\geq 0,1$, $\geq 0,5$, $\geq 1,0$, $\geq 5,0$, $\geq 10,0$, $\geq 20,0$, $\geq 30,0$, $\geq 50,0$, $\geq 80,0$ и ≥ 120 мм. В число дней с осадками $\geq 0,0$ мм входят дни, в которые количество осадков за сутки, отмеченное в графах «Осадки, исправленное значение» на второй странице таблицы, равнялось 0,0 мм и более. Днями с осадками 0,1 мм считаются такие, в которые количество осадков было 0,1 мм и более. На первой странице таблицы ТМ-8 записываются также значения поправок на смачивание за каждую декаду и месяц. Если осадки весь месяц отсутствовали, то все графы «Количество осадков» и «Число дней с различным количеством осадков» остаются незаполненными.

Графы «Снежный покров» на первой странице таблицы заполняются следующим образом. Средняя высота снежного покрова за декаду выписывается со второй страницы таблицы ТМ-8. В графу «Число дней со снежным покровом за месяц» записывается число дней, когда степень покрытия видимой окрестности поста снегом составляла 6 баллов и более.

1.4.2. Результаты дополнительных наблюдений записываются в таблицу для записи дополнительных метеорологических наблюдений ТМ-8а (приложение 5, п. 5.5) и в книжку наблюдений за гололедно-изморозевыми отложениями ВП-1 (приложение 5, п. 5.6). В таблице ТМ-8а записываются данные метеорологических наблюдений за два срока. В тех случаях, когда производятся четырехсрочные наблюдения, число таблиц следует увеличить.

Первая страница таблицы, так же как и в ТМ-8, заполняется к началу каждого месяца.

На стр. 2 и 3 записывают результаты ежедневных наблюдений в соответствии с указаниями главы 6.

По истечении каждой декады подсчитываются и записываются в соответствующие строки таблиц на первой странице суммы за декаду температуры воздуха, скоростей ветра, количества облаков (в баллах). Подсчет декадных сумм производится за каждый срок. По окончании месяца по тем же метеорологическим величинам подсчитываются суммы за месяц путем сложения сумм за три декады и вычисляются средние месячные значения.

Средние месячные значения метеорологических величин за каждый срок вычисляются делением суммы всех значений за этот срок на число случаев наблюдений.

При вычислении средних скоростей ветра и средней облачности в сроки суммы, полученные при подсчетах, делятся на полное число наблюдений, не исключая соответственно случаев затишья и ясного неба.

Вычисление средних месячных значений производится с точностью до первого десятичного знака.

По истечении декады подсчитывается число дней с каждым атмосферным явлением, а по истечении месяца — число дней с явлениями за месяц. При подсчете дней с атмосферными явлениями количество осадков во внимание не принимается. Эти данные заносятся в строки таблицы «Суммы за декаду» и «Суммы за месяц».

Если какое-либо явление в течение месяца не наблюдалось, то все графы «Атмосферные явления, сумма за декаду» остаются незаполненными.

Из данных наблюдений графы «Макс. скорость при порывах» выбирается максимальное значение скорости ветра. Результаты этих выборок записываются на вторую страницу таблицы в строку «Среднее».

Результаты наблюдений, помещенные в таблицах ТМ-8 и книжках КМ-5, после тщательного контроля перфорируются и отсылаются по адресу, указанному УГКС. Порядок и сроки представления материалов наблюдений устанавливаются УГКС.

2. НАБЛЮДЕНИЯ ЗА АТМОСФЕРНЫМИ ЯВЛЕНИЯМИ

Настоящая методика применяется для наблюдений на посту за атмосферными явлениями и содержит рекомендации по определению следующих характеристик:

- вид атмосферного явления;
- время (часть суток), когда это явление происходило.

2.1. Методы наблюдений

2.1.1. Вид атмосферного явления определяется визуально по его внешним признакам в соответствии с перечнем и описанием явлений (п. 2.2).

2.1.2. Время, когда происходило атмосферное явление на посту, отмечается по частям суток (ночь, день).

2.2. Атмосферные явления. Перечень и описание

2.2.1. Атмосферные явления, за которыми проводятся наблюдения на метеорологических постах, разделяются на следующие виды:

- осадки, выпадающие на земную поверхность (дождь (●), град (▲), снег (✱), мокрый снег (✱));
- осадки, образующиеся на поверхности земли и предметах (гололед (∞), изморозь (V));
- туман (≡);
- дымка (=);
- парение моря (SSS);
- метель (†);
- смерч ()();

- мгла (∞);
- гроза (\mathbb{K});
- шквал (\mathbb{V});
- пыльная буря (\mathbb{S}).

2.2.2. Для определения вида атмосферного явления следует пользоваться описаниями, приведенными ниже.

Дождь ● — жидкие осадки, выпадающие на земную поверхность из облаков в виде капель различного размера. Крупные капли оставляют заметный след на сухой поверхности в виде мокрого пятна. Очень мелкие капли падают незаметно (оседают, моросят); сухая поверхность намокает медленно и равномерно.

Иногда капли дождя замерзают во время падения в атмосфере, на земную поверхность они выпадают в виде мелких твердых, прозрачных ледяных шариков; как правило, они разбиваются, оставляя ледяные скорлупки и мокрый след.

Град ▲ — осадки, выпадающие в виде кусочков льда разнообразной формы; диаметр градин чаще всего меньше 5 мм, но наблюдаются градины и значительно больших размеров (диаметром 2—3 см и более).

В отличие от замерзших капель дождя, ядро градин твердое, непрозрачное, или состоит из чередующихся прозрачных и непрозрачных слоев. Град выпадает преимущественно в теплое время года при грозе и ливневом дожде.

Снег ✕ — осадки, выпадающие на земную поверхность из облаков в виде отдельных снежных кристаллов, крупинок или хлопьев различной формы и размеров.

Мокрый снег ✕ — осадки, выпадающие на земную поверхность из облаков в виде тающего снега. Иногда вместе с тающими снежинками можно различить капли дождя.

Гололед ∞ — слой льда, образующийся на предметах вследствие намерзания капель переохлажденного дождя, мороси или тумана, а также при соприкосновении капель осадков с предметами, температура поверхности которых равна или ниже 0°C. Гололед представляет собой плотную, иногда стекловидную корку льда. Гололед образуется преимущественно с наветренной стороны предметов. Отложение гололеда может достигать толщины нескольких сантиметров и вызывать обламывание сучьев деревьев, обрыв проводов, поломку столбов и т. п.

Изморозь ∨ — белый снеговидный осадок, образующийся на ветвях деревьев и кустарников, на проводах и на различных предметах.

В туманную погоду при слабых морозах образуется зернистая изморозь, которая имеет аморфное (не кристаллическое) строение; поверхность ее бывает бугристой, без кристаллических граней.

При сильных морозах и большой влажности воздуха образуется осадок, состоящий из мелких кристалликов льда (кристаллическая изморозь), в виде пушистых гирлянд, легко осыпающихся при встряхивании.

По внешнему виду кристаллическая изморозь сходна с инеем, который осажается на поверхности земли (траве, листьях кустарников) и других горизонтальных поверхностях (крышах, предметах, лежащих на земле).

В отличие от изморози иней не образуется на вертикальных поверхностях, на тонких проводах и ветках.

Туман ≡ — скопление взвешенных в воздухе очень мелких капель воды, вызывающих помутнение белесоватого цвета. При тумане предметы, находящиеся на расстоянии 1 км и дальше, не видны.

Туман может быть сплошным, когда не видно неба, или просвечивающим, если над наблюдателем видны облака, просвечивает ясное небо, виден диск солнца или луны.

Дымка = — сильно разреженный туман, при котором видимость обычно от 1 до 10 км. Предметы, расположенные на расстоянии до 1 км от места наблюдения, видны достаточно отчетливо. При метеорологической дальности видимости более 2 км дымка считается слабой ($=^0$).

Парение моря $\{\{\}$ — клубящийся туман над незамерзающим морем, озером или рекой, возникающий при большой разности температуры воды и воздуха.

Метель \ddagger — перенос снега с поверхности снежного покрова под влиянием сильного ветра, в результате чего происходит перераспределение снежного покрова, выдувание или наметание снега около различных препятствий; метель заметает дороги и ухудшает видимость. Метель может сопровождаться выпадением снега из облаков.

Гроза ζ — электрические разряды в атмосфере, сопровождаемые вспышкой света (молнией) и резкими звуковыми раскатами (громом). Иногда при грозе наблюдатель может не видеть молнии, но слышать гром.

Шквал ∇ — внезапное резкое усиление ветра за промежуток времени не более 2 мин. При этом ветер слабый или умеренный внезапно становится «очень крепким» и «штормовым» (качаются большие деревья, ломаются ветви, могут наблюдаться разрушения построек). Как правило, шквал наблюдается при ливнях и грозах.

Пыльная буря \S — перенос больших масс пыли, сухой почвы или песка сильным ветром, при этом происходит помутнение атмосферы и видимость значительно ухудшается.

Смерч $\})$ — сильный вихрь. Образуется под мощным кучеводождевым облаком и распространяется к поверхности земли в виде гигантского облачного столба (воронки) темного цвета. Обычно наблюдается одновременно с грозой, ливнем, градом. Вследствие большой скорости движения воздуха в воронке смерч обладает большой разрушительной силой, поднимает до большой высоты пыль, песок, воду, довольно тяжелые предметы (бревна, крыши, автомобили и т. д.).

Мгла ∞ — помутнение воздуха взвешенными в нем частичками пыли, промышленного дыма, гари от лесных пожаров и т. п.

При мгле предметы принимают сероватый оттенок, а Солнце — красновато-желтый.

Видимость при мгле меньше 10 км может снижаться до 1 км и менее.

Сильная мгла (при видимости меньше 1 км) обозначается знаком ∞^2 , слабая (при видимости более 2 км) — ∞^0 .

2.3. Условия проведения наблюдений

2.3.1. При возникновении атмосферного явления (на посту или в его окрестности), которое по своей интенсивности, времени наступления, продолжительности или площади распространения наносит значительный ущерб народному хозяйству или населению, наблюдения за ним проводят по специально разработанной программе (порядку) наблюдений за особо опасными явлениями (приложение 6).

2.3.2. Для наблюдений за туманом в окрестностях поста следует выбрать ориентир видимости, расположенный на расстоянии 1 км. В качестве ориентира видимости можно выбрать темное здание, отдельные деревья, столбы, отчетливо видимые на фоне неба в ясную погоду.

2.3.3. Для того чтобы легче было отличить изморозь от инея, необходимо натянуть вертикально тонкую нить (катушечную нитку, тонкую леску, жилку от электрического провода) между двумя гвоздями, забитыми в столб осадкомера, в стену здания и т. п. На такой вертикальной нити иней не может образоваться. Поэтому при наличии осадка (отложения) на нитке следует отмечать изморозь.

2.4. Производство наблюдений за атмосферными явлениями

2.4.1. При возникновении атмосферного явления наблюдатель отмечает его вид (см. п. 2.2.1) и время (день или ночь), когда это явление произошло.

Днем наличие атмосферных явлений на посту и в его окрестностях отмечается на основании непосредственных визуальных наблюдений, а ночью — по косвенным признакам явления, возникшего в течение ночи.

Наблюдатель поста отмечает следующие атмосферные явления: дождь, град, снег, мокрый снег, грозу, гололед, изморозь, туман, метель. Если пост привлечен к дополнительным наблюдениям, то отмечают также дымка, парение моря, мгла и смерч. Если на посту или в его окрестностях происходят другие атмосферные явления (например, роса, иней, поземок и т. д.), то наблюдения за ними не производятся.

Для определения вида атмосферных явлений, которые происходили в течение ночи, можно использовать следующие косвенные признаки:

— если в утренний срок в осадкомерном сосуде обнаружены осадки, то следует считать, что в течение ночи выпадал дождь

или снег в зависимости от вида осадков в осадкомерном сосуде (вода или снег);

— при наличии гололеда и изморози на окружающих предметах и на подстилающей поверхности в утренний срок следует отметить, что эти явления произошли ночью;

— если в течение ночи происходит перераспределение снежного покрова (образовались сугробы, заметены дорожки и т. п.), то следует отметить метель ночью;

— по изменению состояния подстилающей поверхности в течение ночи можно также предположить, что ночью выпадали осадки (если даже они не обнаружены в осадкомерном сосуде).

2.4.2. Если одновременно происходят два или несколько явлений, то все они отмечаются наблюдателем. Так, если при метели наблюдатель может определить, что выпадает снег, то одновременно отмечается метель и снег.

Если во время грозы выпадают дождь и град, то отмечаются все эти явления.

2.4.3. Туман следует отмечать лишь в том случае, если он наблюдается на посту (видимость при тумане меньше 1 км). Не следует отмечать туман, если он наблюдается в окрестностях поста, а также поземный туман, высота которого не превышает 2 м.

При возникновении тумана необходимо следить за изменением видимости, для того чтобы при продолжительном тумане заметить время наступления критического значения видимости при тумане (особо опасного значения). После того, как видимость в тумане в течение часа будет меньше критической, следует записать время окончания особо опасного тумана.

2.4.4. Метель следует отмечать, если наблюдается перенос снега с поверхности на высоту больше 2 м под действием сильного порывистого ветра (обычно больше 6 м/с).

Перенос снега по поверхности и в непосредственной близости от поверхности (поземок) отмечать не следует.

Метель при большой скорости ветра и большой продолжительности может представлять особую опасность для народного хозяйства. При возникновении метели необходимо следить за изменением скорости и направления ветра и метеорологической дальности видимости.

Измерение скорости ветра во время метели необходимо производить, если метель продолжается больше 1 ч — ежечасно в течение всего времени продолжения метели. Время, когда скорость ветра во время метели достигла критерия, установленного для района поста, считается началом особо опасного явления. Время окончания особо опасного явления отмечается после того, как скорость ветра в течение часа была меньше критической.

Измерение скорости ветра во время метели производится по флюгеру, установленному на метеорологической площадке поста, или определяется визуально по шкале Бофорта (приложение 2). Видимость измеряется по заранее выбранному объекту.

2.4.5. При возникновении пыльной бури в районе поста следует с особым вниманием проводить наблюдения за изменением скорости и направления ветра (аналогично наблюдениям при метели п. 2.4.4). При достижении критического значения скорости ветра при пыльной буре, установленного для данного поста по указанию УГКС, необходимо отметить время начала особо опасного явления. Окончание особо опасной пыльной бури отмечается, если в течение часа скорость ветра была меньше критической.

2.4.6. При возникновении гололеда, изморози, а также при отложении мокрого снега на проводах и предметах следует проводить дополнительные наблюдения по гололедному станку (см. п. 6.4).

2.4.7. При выпадении града наблюдатель должен внимательно следить за размером градин. При выпадении крупного града (диаметром больше 0,5 см) необходимо определить размер (диаметр) наиболее крупных градин. Для этого необходимо собрать 10 крупных градин в любой чистый прозрачный сосуд (желательно стеклянный); после того, как градины растают, измерить количество воды осадкомерным стаканом.

Средний диаметр градин определяется по табл. 2.1. Значение диаметра градин находят на пересечении горизонтальной строки, где указано число десятков делений осадкомерного стакана, с вертикальной графой, где указаны единицы делений.

Если количество воды меньше 0,5 делений, то диаметр градин меньше или равен 5 мм (≤ 5).

Таблица 2.1

Средний диаметр градин (мм) в зависимости от объема воды, содержащейся в 10 градинах (деления осадкомерного стакана)

| Десятки делений | Единицы делений | | | | | | | | | |
|-----------------|-----------------|----|----|----|----|----|----|----|----|----|
| | 0 | 1 | 2 | 3 | 4 | 5 | 6 | 7 | 8 | 9 |
| 0 | 0 | 8 | 10 | 11 | 12 | 13 | 14 | 14 | 15 | 16 |
| 10 | 16 | 17 | 17 | 18 | 18 | 18 | 19 | 19 | 20 | 20 |
| 20 | 20 | 21 | 21 | 21 | 22 | 22 | 22 | 22 | 23 | 23 |
| 30 | 23 | 24 | 24 | 24 | 24 | 24 | 25 | 25 | 25 | 25 |
| 40 | 26 | 26 | 26 | 26 | 26 | 27 | 27 | 27 | 27 | 27 |
| 50 | 28 | 28 | 28 | 28 | 28 | 28 | 29 | 29 | 29 | 29 |
| 60 | 29 | 29 | 30 | 30 | 30 | 30 | 30 | 30 | 30 | 31 |
| 70 | 31 | 31 | 31 | 31 | 31 | 32 | 32 | 32 | 32 | 32 |
| 80 | 32 | 32 | 32 | 33 | 33 | 33 | 33 | 33 | 33 | 33 |
| 90 | 34 | 34 | 34 | 34 | 34 | 34 | 34 | 34 | 34 | 35 |
| 100 | 35 | 35 | 35 | 35 | 35 | 35 | 36 | 36 | 36 | 36 |
| 110 | 36 | 36 | 36 | 36 | 36 | 36 | 36 | 37 | 37 | 37 |
| 120 | 37 | 37 | 37 | 37 | 37 | 37 | 38 | 38 | 38 | 38 |
| 130 | 38 | 38 | 38 | 38 | 38 | 38 | 39 | 39 | 39 | 39 |

Примечание. Диаметр градины, соответствующий 0,5 деления осадкомерного стакана, равен 6 мм.

Если средний диаметр крупных градин превышает установленный для данного района критический размер, то наблюдатель должен отметить время начала и окончания выпадения особо опасного града и средний диаметр крупных градин.

2.4.8. После грозы или смерча наблюдатель поста должен по возможности обследовать район и установить, был ли причинен материальный ущерб в результате грозы или смерча.

Во время смерча желательнее определить максимальную скорость ветра.

2.5. Запись результатов наблюдений

2.5.1. Результаты ежедневных наблюдений за атмосферными явлениями записываются в таблицу ТМ-8 в графу «Атмосферные явления» и в таблицу ТМ-8а, если проводились дополнительные наблюдения за атмосферными явлениями.

В строку данных суток («число») и графу, соответствующую наблюдаемому явлению, записывается время суток, когда это явление происходило (табл. 2.2). Если явление наблюдалось ночью, между вечерним и утренним сроками ставится условное обозначение «Н»; если явление наблюдалось днем между утренним и вечерним сроком — «Д», если в течение суток независимо от перерывов в его продолжительности, то — «НД».

Таблица 2.2

Шифр времени наблюдений атмосферных явлений

| Время, часть суток | Запись в ТМ-8 | Шифр для перфорации |
|---|---------------|---------------------|
| Ночь — между вечерним и утренним сроками измерения осадков, независимо от перерывов в продолжительности явления | Н | 03 |
| День — между утренним и вечерним сроками измерения осадков, независимо от перерывов в продолжительности явления | Д | 06 |
| Сутки — независимо от перерывов в продолжительности явления | НД | 09 |

Если явление к концу суток не закончилось, то его записывают и в строку следующих суток.

2.5.2. Результаты наблюдений пыльной бури, шквала и смерча записываются в таблицу ТМ-8 только в том случае, если эти явления относятся к особо опасным в соответствии с указаниями УГКС.

2.5.3. Если атмосферные явления относятся к особо опасным, то сведения о них должны быть записаны на первой странице таблицы ТМ-8 в строке «Особо опасные метеорологические явления».

При особо опасных атмосферных явлениях указываются:

- вид атмосферного явления;
- дата, время начала и прекращения особо опасного значения указанного атмосферного явления;
- ориентировочные данные о причиненном материальном ущербе.

Дополнительно при смерче и метели указываются максимальная средняя скорость и направление ветра, при граде — диаметр градин.

Примеры. 1. Град 19 июля с 18 ч 05 мин до 18 ч 27 мин. Диаметр 21 мм. Сведений об ущербе нет.

2. Шквал 20 июля с 10 ч 15 мин до 10 ч 19 мин. Максимальная скорость свыше 33 м/с. Прервано электроснабжение шахты № 1 на 1 ч.

3. Туман 22 августа с 8 ч 20 мин до 21 ч 30 мин. Сведений об ущербе нет.

3. НАБЛЮДЕНИЯ ЗА АТМОСФЕРНЫМИ ОСАДКАМИ

Настоящая методика применяется при наблюдениях за атмосферными осадками для определения:

- количества выпавшей в осадках воды (мм);
- интенсивности выпадения жидких осадков (мм/мин).

Количество осадков определяется высотой (в миллиметрах) слоя воды, образовавшейся на горизонтальной поверхности от выпавшего дождя, мороси, обильных рос, тумана, растаявшего снега или града и других видов выпадения из атмосферы воды в жидком или твердом состоянии при отсутствии стока, просачивания и испарения.

Методика распространяется также на наблюдения за особо опасными дождями, ливнями и снегопадами на постах, если для района их местоположения установлены критические значения интенсивности выпадения.

Определение вида атмосферных осадков производится в соответствии с методикой, изложенной в гл. 2.

3.1. Методы определения

Количество осадков измеряется объемным методом.

Интенсивность жидких осадков определяется по регистрации на движущемся диаграммном бланке изменения уровня воды, поступающей во время дождя в поплавковую камеру самописца.

3.2. Средства измерения

3.2.1. Для проведения измерений количества осадков применяется осадкомер О-1, в комплект которого входят:

- сосуд для сбора осадков;
- таган для установки осадкосборного сосуда;
- ветровая защита осадкомера;
- измерительный стакан СО-200.

Описание устройства и сборки осадкомера О-1 приведено в п. 1.1.1 приложения 1.

3.2.2. Для регистрации интенсивности жидких осадков применяется пювниограф П-2 с принудительным сливом, а также пювниограф обычной модели без принудительного слива.

Описание устройства пювниографа, его сборки и регулировки приведено в п. 1.1.2 приложения 1.

3.3. Условия проведения измерений

3.3.1. Количество осадков измеряется с помощью осадкомера О-1 непрерывно в течение всего года.

3.3.2 Осадкомер устанавливается на площадке поста или на участке, где производятся метеорологические измерения. Прибор должен быть настолько удален от окружающих предметов, чтобы они не заслоняли его при косом выпадении осадков и чтобы в него не попадал снег с ближайших предметов (крыш, деревьев и т. п.). Крупные препятствия должны отстоять от прибора на расстоянии не менее чем трехкратная высота этих препятствий.

Около осадкомера устанавливается металлическая или деревянная лесенка, которая не должна упираться в подставку или столб.

3.3.3. Правильно собранный осадкомер должен удовлетворять следующим требованиям:

— сосуд должен без усилий вставляться в таган и выниматься из него;

— верхние края планок должны располагаться горизонтально, изгиб планки должен соответствовать шаблону (см. п. 1.1.1.1 приложения 1).

— верхние (отогнутые) концы планок защиты и верхний край сосуда, установленного в таган, должны находиться в одной горизонтальной плоскости на высоте 2 м над поверхностью почвы;

— при ветре планки защиты должны свободно колебаться, возвращаясь в исходное положение.

3.3.4. В местностях, где высота снежного покрова может превышать 1 м, для установки осадкомера на зимний период необходимы второй столб и лесенка. Высота их должна быть на 1 м больше применяемых при обычных условиях. Переставлять прибор на запасной столб следует при высоте снежного покрова в ближайшем окружении около 60 см.

О всяком изменении условий установки осадкомера следует сразу же сообщить на станцию, а также делать соответствующую отметку в таблице ТМ-8.

3.3.5. Нельзя допускать скопления снега на планках защиты осадкомера: по прекращению снегопада в случае необходимости следует очищать планки защиты от снега.

Необходимо также следить, чтобы у осадкомера не образовались снежные сугробы. При образовании сугробов их следует сре-

зять лопатой и убирать, стараясь при этом не подходить близко к установке.

3.3.6. Два раза в месяц (1-го и 15-го числа) следует мыть сосуды осадкомера горячей водой с мылом и проверять, не протекают ли они. Для проверки сосуда на течь в него наливают подогретую воду выше уровня впайки носика; вытирают сосуд снаружи и ставят на сухую чистую доску или бумагу на 1—2 часа. В случае обнаружения мокрых пятен следует установить место течи в сосуде, срочно запаять его, снова проверить на течь и добиться того, чтобы к очередной смене сосуд был исправен.

О промывке приемных сосудов осадкомера, проверке их на течь, об обнаружении течи и ремонте делаются отметки в таблице ТМ-8 с указанием даты и часа.

3.3.7. Измерение осадков производится два раза в сутки для получения их количества за дневную и ночную половину суток. Осадки на постах измеряются в сроки, ближайšie к 8 и 20 ч поясного декретного (зимнего) времени (при этом следует учитывать п. 1.3.1).

3.3.8. На постах, где производится регистрация интенсивности жидких осадков с помощью плевниографа, следует соблюдать условия проведения измерений по этому прибору.

Регистрация интенсивности осадков производится на метеорологической площадке в период выпадения жидких осадков при положительной температуре воздуха.

Установка плевниографа и обработка его бланков производится персоналом станции, к которой прикреплен пост.

3.3.9. Плевниограф необходимо постоянно содержать в чистоте. Для промывки сифонной трубки ее осторожно вынимают, отвинтив зажимную гайку. Трубку несколько раз промывают сначала мыльной, а затем чистой водой, после чего ставят на место и проверяют действие сифона. О промывке трубки делается отметка в строке «Общие замечания» таблицы ТМ-8.

Необходимо по мере надобности протирать механизм принудительного слива чистой тряпкой.

3.3.10. Два раза в месяц (1-го и 15-го числа) необходимо проверять работу механизма принудительного слива, несколько раз искусственно вызывая слив. В случае необходимости производится регулировка механизма (приложение 1, п. 1.1.2.2).

Механизм принудительного слива требует периодической подзаводки, которую необходимо производить после каждого дождя, вызвавшего естественный слив.

3.4. Подготовка к производству измерений

3.4.1. Смена осадкомерных сосудов и измерение осадков производятся два раза в сутки в утренний и вечерний сроки наблюдения на постах (см. п. 3.3.7). Смена сосудов производится независимо от того, выпадали осадки между сроками или нет.

3.4.2. В момент времени, установленный программой производства наблюдений (см. п. 1.3), наблюдатель выполняет следующие действия:

- приносит к установке свободный осадкосборный сосуд, закрытый крышкой;
- заменяет им сосуд, стоявший в установке;
- перекладывает крышку с принесенного сосуда на снятый;
- уносит снятый сосуд в помещение;
- переливает собранные в осадкосборном сосуде жидкие осадки в осадкомерный стакан для последующего измерения. Переливание производится через носок сосуда. Сосуд следует держать над стаканом до тех пор, пока вода не перестанет капать.

3.4.3. Если в сосуде содержатся твердые осадки (снег, град), его оставляют на некоторое время в теплом помещении, чтобы дать осадкам растаять. Во время таяния сосуд должен быть закрыт крышкой, а носик — колпачком во избежание испарения осадков и осаждения влаги на холодных стенках с внутренней стороны сосуда.

Примечание. Категорически запрещается доливать воду в осадкомерный сосуд для оттаивания твердых осадков. При небольшом количестве твердых осадков можно ставить осадкомерный сосуд в хозяйственное ведро, наполненное водой комнатной температуры.

После того как все твердые осадки растают, их переливают в осадкомерный стакан для измерения.

Через 1—2 часа после измерения нужно проверить, не осталось ли в сосуде осадков вследствие неполного таяния. Если они остались, то это количество следует измерить и прибавить к результатам измерения осадков предыдущего срока, отметив это в таблице ТМ-8.

3.5. Измерение осадков

3.5.1. Измерение количества осадков производится в следующем порядке:

- осадкомерный стакан с водой, вылитой из осадкосборного сосуда, ставят на ровную горизонтальную поверхность;
- производят отсчет делений стакана, причем глаз наблюдателя должен находиться на одном уровне с поверхностью воды в стакане; отсчет производят по нижнему краю вогнутого мениска поверхности воды в стакане;
- отсчитывают и записывают то деление стакана, которое ближе всего подходит к нижнему краю мениска.

При измерении осадков, отсчеты производят до целых делений стакана, причем если уровень воды в стакане находится точно посередине между соседними делениями, то отсчитывают большее из них.

Если уровень воды в стакане располагается ниже середины расстояния от дна до первого деления, то отсчитывается 0; если же на середине или выше, то отсчитывается 1.

3.5.2. Если осадков больше 100 делений стакана, измерение их нужно производить в несколько приемов, причем каждый раз следует наливать воду в стакан несколько ниже сотого деления; все отсчеты уровня воды в стакане обязательно записываются.

3.6. Подготовка и производство измерений интенсивности жидких осадков

3.6.1. Диаграммный бланк пювиографа следует сменять ежедневно после срока, ближайшего к 20 ч поясного (зимнего) времени. Бланк должен плотно прилегать к барабану. Необходимо совмещать горизонтальные линии на обоих концах бланка точно друг с другом и строго следить за правильной обрезкой бланков.

В каждый срок измерения следует делать метку на диаграммном бланке, поднимая и опуская вертикальный стержень с поплавком, к которому крепится перо.

Два раза в неделю во время смены бланков следует заводить часовой механизм.

3.6.2. Если за истекшие 24 часа не было дождя и пювиограф записал горизонтальную линию, бланк можно оставить на следующие сутки, долив в приемный сосуд количество воды, соответствующее 5—10 делениям измерительного стакана.

Если бланк не сменяется, надо обязательно у конца старой и у начала новой записи делать отметки времени (число, месяц, часы и минуты). Например: 13 мая в 20 ч 40 мин долито 8 делений (0,8).

Бланк следует менять в случаях, когда в данные сутки был дождь (хотя и слабый), или бланк уже был использован в сухую погоду в продолжение 5—6 дней.

3.6.3. Запись дождя следует контролировать искусственным сливом каждый раз при смене бланка. Для проведения искусственного слива наблюдатель производит следующие действия:

- проверяет, есть ли вода в контрольном сосуде;
- выливает воду из контрольного сосуда в измерительный стакан пювиографа;
- определяет и записывает на бланке количество воды в измерительном стакане;
- доликает из измерительного стакана воду в приемный сосуд до момента наступления слива. С началом слива доливание воды прекращается;
- отсчитывает и записывает количество оставшейся в стакане воды;
- определяет количество воды, долитой в пювиограф, по разности количества взятой и оставшейся в стакане воды.

Результаты всех измерений (в целых и десятых долях миллиметра) записываются на лицевой стороне бланка до его снятия с барабана, а затем переносятся на оборотную сторону.

Примеры. 1. Прежде чем сделать искусственный слив, наблюдатель измерил количество воды, находящейся в приемном сосуде. Измерение было сде-

лено в три приема и дало такие результаты: 9,5; 8,5 и 1,4 мм. всего 19,4 мм. После доливания 2,2 мм воды и искусственного слива количество воды по плювиографу составило 9,7 мм. Запись на оборотной стороне бланка будет иметь вид:

Контрольный сосуд: $9,5 + 8,5 + 1,4 = 19,4$ мм.

Долило 2,2 мм.

Искусственный слив 9,7 мм.

Общее количество осадков: $19,4 + 9,7 - 2,2 = 26,9$ мм.

2. Возможен второй прием вычисления количества осадков, при котором измерение осадков в контрольном сосуде производится только после проведения искусственного слива, но наблюдатель должен принести с собой некоторое количество воды для доливания в плювиограф.

В этом случае сначала делается искусственный слив с доливанием необходимого количества воды, а затем уже измерение общего количества осадков в приемном сосуде.

В соответствии с предыдущим примером, если в плювиограф было долило 2,2 мм воды и после слива в контрольном сосуде измерено (также в три приема) 9,7; 9,5 и 9,9 мм, то запись на оборотной стороне бланка будет иметь вид:

Долило 2,2 мм.

Общее количество осадков: $9,7 + 9,5 + 9,9 - 2,2 = 26,9$ мм.

3.6.4. Если перо при продолжительной сухой погоде начинает опускаться ниже нулевой линии (вследствие испарения воды из поплавковой камеры), надо долить немного воды в приемный сосуд и записать это на ленте данного дня.

3.6.5. Если перо при дожде не дошло до деления бланка, обозначенного цифрой 10, но находится близко к нему, например у деления 7 или 8, и вследствие прекращения дождя слива не произошло, то в ближайший срок наблюдений, не дожидаясь срока смены бланка, следует сделать искусственный слив. Для этого надо медленно доливать воду из измерительного стакана, приложенного к плювиографу, в приемный сосуд до момента действия сифона. После слива на лицевой стороне бланка данного дня записывают количество долитой воды и время. Например: 18 июня в 19 ч 06 мин долило 23 деления (2,3 мм). При искусственном сливе перо от бланка не отводится.

3.6.6. Если на посту отсутствует измерительный стакан для плювиографа (с ценой деления 5 см^3), то можно воспользоваться осадкомерным стаканом. В этом случае для перевода делений в миллиметры нужно число делений умножить на 0,04.

Пример. Отсчитано 12 делений стакана осадкомера. Количество осадков в миллиметрах будет $12 \times 0,04 = 0,5$.

3.6.7. Если в срок смены бланка выпадает сильный дождь, на бланке делают метку и оставляют его на барабане. Если дождь продолжительный и запись доходит до правого конца бланка, то необходимо перевести перо через пружину. Для этого на бланке делают метку и записывают время; затем отводят перо, поворачивают барабан, перо переводят через пружину и ставят на левый конец бланка в соответствии с записанным временем.

После прекращения дождя бланк следует сменить. Когда дожди идут несколько дней подряд, для смены бланка нужно выбрать время, ближайшее к сроку, когда нет сильного дождя.

При этом искусственный слив не производится и оба бланка обрабатываются одновременно.

3.6.8. Бланки плювиографа оформляются следующим образом.

На лицевой стороне бланка указывается:

а) дата и точное время (часы и минуты) установки пера и окончания записи;

б) количество осадков по контрольному сосуду;

в) долитое количество воды (дата и время доливания воды, часы и минуты);

г) количество воды в контрольном сосуде после искусственного слива.

На оборотной стороне бланка указывается:

а) в левом верхнем углу — время наложения и снятия бланка;

б) в средней части бланка — название станции, год, номер прибора;

в) в правом верхнем углу — количество осадков по осадкомеру, по контрольному сосуду до и после производства искусственного слива, долитое количество воды, общее количество осадков в контрольном сосуде (без долитой воды) и количество осадков по бланку.

Кроме того, на оборотной стороне бланка помещаются все замечания относительно работы прибора и подпись наблюдателя, наложившего и снявшего бланк.

3.7. Запись и обработка результатов измерений

3.7.1. Результаты измерения количества осадков записываются в таблицу ТМ-8 в графу «осадки» за срок, ближайший к 8 ч (ночь) или 20 ч (день) поясного декретного (зимнего) времени.

3.7.2. Для перевода числа делений измерительного стакана в миллиметры высоты слоя воды следует уменьшить число делений в 10 раз, так как каждое деление соответствует 0,1 мм высоты слоя воды. Измеренное количество осадков записывается в графу «измеренное значение» — в целых делениях стакана. В графу «исправленное значение» вписывается количество осадков в миллиметрах с точностью до десятых долей.

В тех случаях, когда количество осадков определяется не одним, а несколькими измерениями числа делений по измерительному стакану, в соответствующую графу таблицы следует вносить сумму отсчетов в делениях. Отдельные же отсчеты числа делений по измерительному стакану записываются на правом поле таблицы ТМ-8 против соответствующего числа месяца.

3.7.3. К каждому измеренному значению количества осадков вводится поправка на смачивание осадкомерного сосуда. Значение поправки зависит от вида и количества осадков.

Поправка определяется следующим образом.

1. В случае жидких и смешанных осадков, а также осадков от изморози, гололеда или тумана, если количество их составило

0,5 делений стакана и более, то к измеренному количеству следует прибавить 0,2 мм.

Если при измерении оказалось осадков меньше 0,5 деления, и в графе «измеренное значение» отмечено 0 делений, то к измеренному значению следует прибавить 0,1 мм.

Если в графе «Атмосферные явления» отмечено выпадение осадков, а в срок измерения в осадкомерном сосуде ничего не оказалось, то в таких случаях поправка на смачивание не вводится.

2. В случае твердых осадков, если измерено их 0,5 деления стакана и более, то к измеренному значению следует прибавить 0,1 мм.

Во всех остальных случаях поправка на смачивание для твердых осадков не вводится.

Если между сроками наблюдалось поочередное выпадение жидких и твердых или смешанных и твердых осадков, то поправка на смачивание вводится так, как если бы это были жидкие осадки.

Значение поправок на смачивание к измеренному количеству осадков приведены в табл. 3.1.

Таблица 3.1

Значение поправки на смачивание

| Измеренное количество осадков, мм | Поправка, мм | |
|---|---------------------------|----------------------|
| | жидкие и смешанные осадки | твердые осадки |
| Осадки между сроками выпадали, но во время измерения их в сосуде не оказалось (из сосуда не вылилось ни одной капли) 0,0 (менее половины первого деления стакана, но из сосуда вылилась хотя бы одна капля) | Поправка не вводится | |
| $\geq 0,1$ (независимо от количества) | 0,1 | Поправка не вводится |
| | 0,2 | 0,1 |

Поправка на смачивание записывается в графу «поправка» таблицы ТМ-8 за соответствующий срок измерения.

Примеры. 1. После дождя в срок количество осадков составило 4 деления стакана. Запись в таблице ТМ-8 в графе «осадки» за соответствующий срок имеет следующий вид:

| | | |
|---|-----|-----|
| 4 | 0,2 | 0,6 |
|---|-----|-----|

2. После снегопада в срок количество осадков составило 0,5 деления стакана. Запись в таблице ТМ-8 имеет следующий вид:

| | | |
|---|-----|-----|
| 1 | 0,1 | 0,2 |
|---|-----|-----|

3. Между сроками измерения был отмечен слабый дождь. В срок измерения осадков в сосуде не обнаружено. В таблице ТМ-8 в графе «исправленное значение» следует поставить 0,0, графы «измеренное значение» и «поправка» остаются незаполненными.

4. После дождя в срок количество осадков составило меньше 0,5 деления стакана. Запись в таблице ТМ-8 имеет следующий вид:

| | | |
|---|-----|-----|
| 0 | 0,1 | 0,1 |
|---|-----|-----|

3.8. Наблюдения за особо опасными осадками (дождями и снегопадами)

Если количество осадков за 12 ч или меньший промежуток времени равно или превышает определенные критические значения, установленные для данного района, то дождь или снегопад является особо опасным.

Наблюдения за особо опасным количеством осадков за 12 ч проводятся по осадкомеру, установленному на посту. Для определения особо опасного полусуточного количества осадков используется количество осадков, измеренное в каждый срок наблюдений.

Пример. Для района поста установлено, что дождь является особо опасным, если за 12 ч выпадает осадков 50 мм и более.

16 апреля в 9-часовой срок наблюдений измеренное количество осадков оказалось равным 50,3 мм. Запись на первой странице таблицы ТМ-8 будет иметь следующий вид: Дождь (*²) 16 апреля с 22 ч до 8 ч 10 мин. Количество осадков за дождь 50,3 мм.

4. НАБЛЮДЕНИЯ ЗА СНЕЖНЫМ ПОКРОВОМ

Настоящая методика распространяется на определение:

- высоты снежного покрова (см);
- плотности снега (г/см^3);
- запаса воды в снежном покрове (мм);
- степени покрытия снегом окрестности поста (балл);
- характеристик залегания снежного покрова (шифр);
- характеристик состояния снега и поверхности земли под снегом (шифр).

Определение характеристик снежного покрова производится ежедневно на метеорологической площадке (ежедневные наблюдения) и периодически на различных элементах ландшафта путем проведения снегомерных съемок (снегосъемок).

4.1. Методы определения

4.1.1. Степень покрытия снегом окрестности поста, характеристики залегания снежного покрова, характеристики состояния снега у поверхности земли под снегом определяются наблюдателем путем визуального осмотра окрестности поста и оценки в соответствии с требованиями кода КН-01.

4.1.2. Высота снежного покрова определяется на основании измерений расстояния от поверхности земли до поверхности снежного покрова (поверхности раздела снежный покров—атмосфера).

4.1.3. Плотность снега определяется как отношение массы вертикального столба снега к его объему.

4.1.4. Запас воды в снежном покрове вычисляется по измеренным значениям высоты снежного покрова, значениям плотности снега и принятым средним значениям плотности снега, насыщенного водой, талой воды и ледяной корки.

4.2. Средства измерения

4.2.1. При проведении измерений должны применяться следующие средства измерения:

- рейка снегомерная стационарная М-103 (М-103-I длиной 180 см и М-103-II длиной 130 см) с ценой деления 1 см;
- рейка снегомерная переносная М-104 (М-104-I длиной 180 см и М-104-II длиной 130 см) с ценой деления 0,1 см (приложение 1, п. 1.2.2);
- снегомер весовой ВС-43 (приложение 1, п. 1.2.3);
- линейка с ценой наименьшего деления 1 мм.

4.2.2. Рейки снегомерные и снегомер весовой должны иметь поверочное свидетельство.

4.2.3. В качестве средств измерений могут быть использованы также:

- снегомерная металлическая переносная рейка М-46;
- снегомер составной М-78.

4.3. Условия проведения наблюдений

4.3.1. При проведении ежедневных наблюдений за снежным покровом должны соблюдаться следующие условия:

- визуальные наблюдения над степенью покрытия окрестности снегом, характеристикой залегания снежного покрова и характеристикой состояния снега проводятся с постоянного наиболее возвышенного места вблизи метеорологической площадки;
- измерения высоты снежного покрова производятся на метеорологической площадке;
- ежедневные наблюдения за снежным покровом производятся при любых погодных условиях с наступлением светлого времени суток.

4.3.2. При проведении снегомерных съемок (снегосъемок) должны соблюдаться следующие условия:

- маршрут снегосъемок подготавливается до начала зимнего сезона: подтверждается ранее выбранный (прошлого сезона) маршрут, при необходимости выбирается новый, закрепляется на местности вехами, засечками на отдельных деревьях и т. д.;

— снего съемки проводятся в установленные календарные сроки при наличии снежного покрова на маршруте. Изменение даты снего съемки на 1—2 дня допускается, если наблюдаются опасные или особо опасные для данного района явления;

— снего съемка должна проводиться в светлое время суток.

4.4. Ежедневные наблюдения за снежным покровом

4.4.1. При ежедневных наблюдениях за снежным покровом определяют:

- степень покрытия снегом окрестности поста;
- характеристики залегания снежного покрова;
- высоту снежного покрова на метеорологической площадке.

Примечание. Условные обозначения характеристик снежного покрова соответствуют обозначениям, принятым в ходе перфорации.

4.4.2. Наблюдения за снежным покровом проводятся, если выпавший снег сохраняется на поверхности земли в окрестностях поста.

Наблюдения проводятся в утренний срок (перед сменой осадкомерного сосуда).

4.4.3. Перед проведением наблюдений выполняются следующие подготовительные работы:

— определяется тип участка для измерения высоты снежного покрова: открытый, защищенный, полузащищенный. Определение типа участка производится начальником станции, к которой прикреплен пост, по степени защищенности метеорологической площадки в соответствии с «Наставлением гидрометеорологическим станциям и постам» вып. 10, ч. 1, п. 5.8, 1976);

— выбирается место для установления снегомерных реек; при этом следует учитывать, что они должны располагаться на расстоянии не менее 10 м друг от друга и образовывать равносторонний треугольник. Каждой рейке присваивается номер (1, 2, 3); нумерация реек и взаимное их расположение сохраняются неизменными из года в год;

— в точках, выбранных для установки снегомерных реек, вбиваются в землю бруски, которые служат для крепления реек; обычно для установки постоянных реек используются деревянные или металлические бруски длиной 60 см, толщиной 6 см; на расстоянии 24 см от верхнего конца бруска имеется ступенька для крепления рейки (рис. 4.1);

— устанавливаются постоянные снегомерные рейки (крепятся на брусках) перед сезоном наблюдений, примерно за месяц до образования снежного покрова; рейки укрепляются строго вертикально с помощью отвеса; на летний период рейки снимаются обязательно.

4.4.4. Визуальные наблюдения за снежным покровом производятся в следующем порядке:

1. Оценивается степень покрытия снегом окрестности поста (L_0) по 10-балльной шкале (0,1 часть видимой окрестности принимается равной одному баллу).

Если снегом покрыта вся видимая окрестность, то степень покрытия равна 10 баллам; если покрыто около 0,3 всей видимой окрестности, то степень покрытия равна 3 баллам; если наблюдаются отдельные пятна снега, покрывающие менее 0,1 видимой окрестности, то степень покрытия оценивается 0 баллов.

При отсутствии снега на поверхности почвы степень покрытия не оценивается.

На прибрежных постах следует принимать во внимание лишь поверхность суши, а на постах вблизи лесных массивов — только поверхность открытых мест (полей, лугов и т. п.); в горных районах не учитывается поверхность отвесных оголенных участков.

2. При степени покрытия окрестности снегом ≥ 6 баллов определяется характеристика залегания снежного покрова (X_3). При этом дается словесная характеристика залегания снежного покрова и шифр в соответствии с требованиями кода КН-01, изд. 1981 г. (табл. 4.1).

Результаты наблюдений над степенью покрытия и характером залегания снежного покрова (шифр) записываются в соответствующие графы таблицы ТМ-8 непосредственно на месте наблюдений.

4.4.5. Измерение высоты снежного покрова на метеорологической площадке производится в следующем порядке:

1. Непосредственно перед сроком измерения проверяют исправность постоянных реек. В случае неисправности реек разрешается производить измерение с помощью переносной рейки (приложение 1, рис. 1.7). При этом необходимо принять меры по восстановлению реек к следующему сроку измерения высоты снежного покрова.

2. Производят отсчеты по рейкам № 1, 2 и 3 по очереди. Отсчеты по рейкам следует производить с точностью до 1 см с расстояния 2—3 м до рейки. При отсчете наблюдатель должен держать глаз возможно ближе к поверхности снежного покрова. За высоту снежного покрова принимается то деление рейки, против которого приходится уровень снежного покрова. Если рейка окажется залепленной снегом, то следует осторожно очистить снег длинной легкой палкой с планкой на конце.

В случае выдувания снега у рейки отсчет производится так, как показано на рис. 4.2, а в случае надувания снега у рейки, производится так, как показано на рис. 4.3.

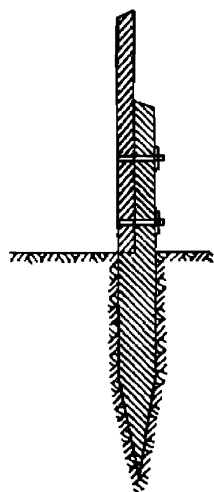


Рис. 4.1. Крепкие стационарные снегомерные рейки

Характеристика залегания снежного покрова

| Шифр | Характеристика | |
|------|--|---------------------|
| 0 | Равномерный снежный покров на замерзшей почве | } Без сугробов |
| 1 | Равномерный снежный покров на оттаявшей почве | |
| 2 | Равномерный снежный покров, состояние почвы неизвестно | |
| 3 | Неравномерный снежный покров на замерзшей почве | } Небольшие сугробы |
| 4 | Неравномерный снежный покров на оттаявшей почве | |
| 5 | Неравномерный снежный покров, состояние почвы неизвестно | |
| 6 | Очень неравномерный снежный покров на замерзшей почве | } Большие сугробы |
| 7 | Очень неравномерный снежный покров на оттаявшей почве | |
| 8 | Очень неравномерный снежный покров, состояние почвы неизвестно | |
| 9 | Снежный покров с проталинами | |

При наличии около какой-либо из реек слоя льда или воды, образовавшегося после таяния снега, по рейке отсчитывается толщина этого слоя;

3. Отсчеты высоты снежного покрова по рейкам записываются на месте наблюдений в таблицу ТМ-8 в строку данного числа и графу, соответствующую данной рейке (№ 1, 2, 3).

Если отсчет по рейке меньше 0,5 см, то в соответствующую графу для высоты снежного покрова записывается 0, если отсчет по рейке равен или больше половины первого деления рейки, то записывается 1 см.

Графы «Отсчеты по рейкам» не заполняются только в том случае, если у рейки нет ни снега, ни льда, ни воды.

4.4.6. Обработка результатов измерений высоты снежного покрова по постоянным рейкам производится непосредственно после наблюдений (по возвращению с метеорологической площадки).

По отсчетам трех реек ежедневно вычисляется среднее значение высоты снежного покрова, для чего сумму высот снежного покрова по трем рейкам следует разделить на три и округлить до целых сантиметров. Если при делении получается значение меньше 0,5 см, в графе «среднее» записывается 0.

Если у какой-либо из реек отсутствует снег, лед или талая вода, то средняя высота вычисляется также делением суммы показателей реек на 3.

Примеры. 1. По рейке № 1 высота снежного покрова равна 6 см (снег); по рейке № 2 — 4 см (снег); по рейке № 3 — 0,4 см (лед). Средняя высота

равна $(6 + 4 + 0) : 3 = 3,3 \text{ см} \approx 3 \text{ см}$. В графе «среднее» в таблице ТМ-8 записывается 3 см.

2. По рейке № 1 высота снежного покрова равна 2 см, а у реек № 2 и 3 снежный покров отсутствует. Средняя высота равна $2 : 3 \approx 1 \text{ см}$.

4.4.7. В конце декады вычисляется средняя высота снежного покрова за дни со снежным покровом путем деления суммы

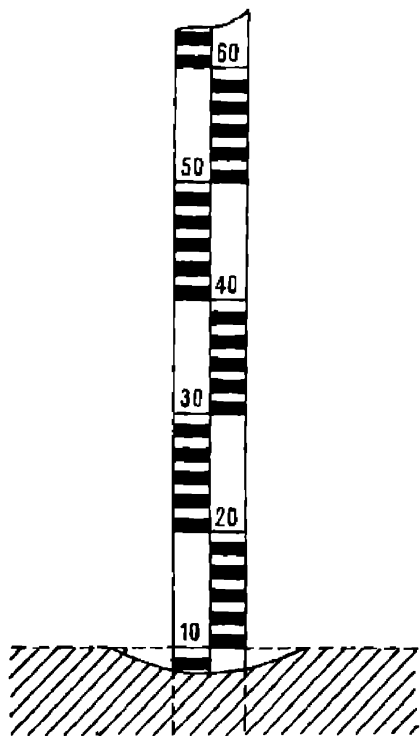


Рис. 4.2. Отсчет по снегомерной рейке при выдувании снега (показан пунктиром).

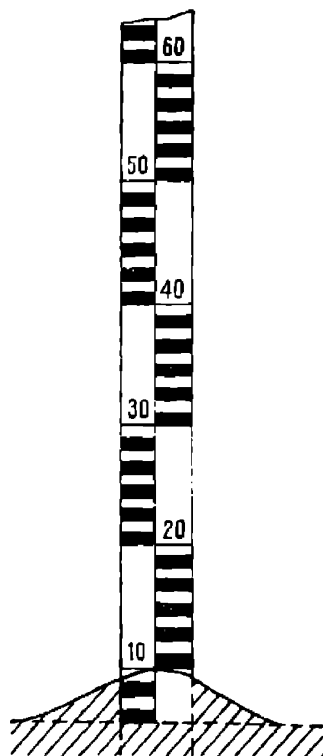


Рис. 4.3. Отсчет по снегомерной рейке при надувании снега (показан пунктиром).

средних за сутки высот снежного покрова на число дней, в которые у реек отмечался снег, лед или талая вода.

Если степень покрытия окрестности ≥ 6 баллов, но у реек снега не оказалось, то этот день учитывается при вычислении средней за декаду, при этом высота снега в этот день принимается равной нулю.

Пример записи результатов ежедневных наблюдений за снежным покровом приведен в приложении 5.4 (таблица ТМ-8).

4.5. Снегомерные съемки

4.5.1. Снегосъемки на различных элементах ландшафта предназначены для определения:

— высоты снежного покрова на маршруте снегосъемки;

- плотности снега;
- запаса воды в снежном покрове;
- степени покрытия снегом маршрута снегосъемки;
- характеристик залегания снежного покрова на маршруте;
- характеристик состояния поверхности почвы на маршруте.

4.5.2. Снегосъемки производятся, если степень покрытия снегом окрестности поста ≥ 6 баллов (больше половины видимой окрестности), в сроки, установленные для каждого вида снегосъемки.

4.5.3. Перед проведением снегосъемок выполняются следующие работы:

- выбирается маршрут снегосъемок специалистами УГКС или начальником станции, к которой прикреплен пост (см. приложение 5, п. 5.1). В зависимости от преобладающего ландшафта в окрестностях поста (поле, лес, балки, овраги) выбирается один, два или три маршрута. Выбранный маршрут остается постоянным в течение ряда лет;

- закрепляется маршрут снегосъемок на местности вехами, засечками на отдельных деревьях и т. п.;

- составляется описание маршрута и план окрестностей в радиусе 5 км от поста с указанием маршрута;

- проверяется перед каждым новым сезоном наблюдений состояние маршрута снегосъемок. Замена маршрутов производится в случаях, если по результатам анализа снегосъемок в УГКС будет установлено, что маршрут нетипичен для окружающего района или вблизи маршрута произошли оказывающие существенное влияние на залегание снежного покрова изменения (строительство зданий, дорог, посадка или вырубка леса);

- проверяется перед очередной снегосъемкой исправность переносной снегомерной рейки (наличие и четкость делений на рейке, вертикальность рейки, исправность острого наконечника и т. п.);

- проверяется исправность и равновесие весового снегомера (см. приложение 1, рис. 9): пустой цилиндр с крышкой подвешивается на крючок 1 весов, а груз 2 устанавливается так, чтобы черта на скошенном крае его прореза совмещалась с нулевым делением шкалы. Если черта на указателе, прикрепленном к линейке, совпадает с чертой на подвесе 3, то это служит признаком равновесия. Если равновесие устанавливается при делении, отличном от нулевого, то это новое положение черты принимается за нулевое для данной снегосъемки. После производства снегосъемки необходимо установить причину повреждения и устранить его до следующей снегосъемки.

4.5.4. Маршрут снегосъемок должен располагаться не далее 5 км от поста, не ближе 0,5 км от линий железных дорог, шоссе, окраин населенных пунктов с промышленными объектами.

Запрещается прокладка полевого маршрута на поле аэродрома, на льду озер, рек и других водоемов, на местности, недоступной в периоды весеннего половодья.

Полевой маршрут прокладывается по прямой линии, пересекая типичные формы рельефа. В исключительных случаях допускается прокладка маршрута в виде ломаной линии с тупыми углами. В лесных районах, где преобладают поля небольших размеров при ровном рельефе, длина полевого маршрута должна быть 1000 м. В лесостепных и степных районах при всхолмленном рельефе местности или при наличии больших открытых участков (более 2 км) длина полевого маршрута равна 2000 м.

Лесной снегомерный маршрут выбирается в районах с большими лесными массивами. Маршрут в лесу должен начинаться не ближе чем 100 м от края леса и идти в глубь леса в виде прямой или ломаной линии по наиболее характерным для данного района участкам леса. Если в лесу преобладают хвойные породы деревьев, то маршрут должен проходить среди хвойных деревьев; если преобладают лиственные породы — среди лиственных.

Лесной маршрут можно выбирать и среди искусственных древесных насаждений (большой фруктовый сад или парк) с породами деревьев, наиболее распространенными в районе поста.

Длина лесного маршрута должна быть 500 м. При малых размерах лесного участка прокладываются две линии общей протяженностью 500 м; первая начинается на расстоянии 100 м от края леса, а вторая — на расстоянии 25—50 м от первой по направлению в глубь леса.

Балка (овраг, лог), выбранная для снего съемки, должна быть типичной для балок этого района, шириной более 30 м, не менее 400 м. Если в районе поста имеется много оврагов преимущественно без древесной растительности, то для снего съемок не следует выбирать облесенный овраг малых размеров; если в районе станции большинство оврагов направлено с севера на юг, то выбранный овраг должен иметь то же направление и т. п.

В балках, выбранных для снего съемок, прокладывается от двух до пяти поперечных линий общей длиной 500 м и более. Количество поперечных линий и общая длина зависят от ширины балки. При ширине балки до 100 м расстояние между поперечниками должно составлять 100 м; в более широких балках расстояние между поперечными линиями должно быть не менее ширины оврага. Линия снего съемки должна проходить на расстоянии 10—20 м от левой и правой бровки балки.

4.5.5. Снего съемки производятся регулярно в течение сезона. Сроки проведения снего съемок зависят от ландшафта, по которому он проложен.

Первая снего съемка на полевом и лесном маршруте производится в день, когда степень покрытия снегом окрестности поста впервые в сезоне составляет 6 баллов и более.

На полевом маршруте снего съемки производятся 10-го, 20-го и в последний день каждого месяца; весной, перед началом и в период снеготаяния, производятся учащенные снего съемки в каждый последний день пятидневки (5, 10, 15, 20, 25-го числа

и в последний день месяца). Дата начала учащенных снегосьемок перед весенним снеготаянием устанавливается УГКС.

В районе с неустойчивым снежным покровом снегосьемки на полевом маршруте производятся в последний день пятидневки в течение всего периода, когда степень покрытия снегом составляет 6 баллов и более.

По указанию УГКС на отдельных постах снегосьемки на полевом маршруте производятся только один раз в месяц (20-го числа), а весной — один раз в 10 дней (в конце декады).

На лесных маршрутах снегосьемки производятся один раз в месяц (20-го числа), а после 20 января — в конце каждой декады; во время снеготаяния — в конце каждой пятидневки.

В балках снегосьемки производятся 20 января, 20 февраля, а после 20 февраля и до начала снеготаяния — в конце каждой декады.

Прекращаются снегосьемки на полевых и лесных маршрутах после разрушения устойчивого снежного покрова, т. е. когда снегом окажется покрыта половина или меньше маршрута снегосьемки (степень покрытия 5 баллов и менее).

В балках снегосьемки прекращают с началом снеготаяния.

4.5.6. При производстве работ на полевом и лесном маршрутах снегосьемки необходимо выполнять изложенные ниже правила.

1. В начале маршрута (первая точка измерения на маршруте) производится измерение высоты снежного покрова с помощью переносной снегомерной рейки. При этом рейка погружается в снег вертикально до поверхности почвы, но не входит в землю острым концом.

Рейка должна касаться поверхности почвы и в тех случаях, когда на поверхности почвы имеется слой снега, насыщенного водой, или слой талой воды.

Если на поверхности почвы имеется притертая ледяная корка, то рейка не должна пробивать ее. Ледяную корку (притертую к поверхности почвы) не следует путать с плотными слоями смерзшегося снега (наста) в толще снежного покрова или на его поверхности, которые при измерении высоты снежного покрова следует пробить рейкой.

На талых почвах, болотах и в лесу следует соблюдать особую осторожность при измерении высоты снежного покрова и не допускать, чтобы рейка входила острым концом в слой талой почвы или растительности на ней.

На полевом маршруте высота снежного покрова измеряется через 20 м, а на лесном — через 10 м; всего на маршруте снегосьемки высота снежного покрова измеряется в 50 точках при длине маршрута 1000 м и в 100 точках при 2000 м.

2. По мере движения по маршруту производится определение плотности снега через каждые 100 м при длине маршрута 1000 м и через 200 м при длине маршрута 2000 м. Первая точка определения плотности снега выбирается на расстоянии 50 или 100 м от начала маршрута. Всего на полевом маршруте выби-

рается 10 точек для определения плотности снега, на лесном маршруте — 5 точек.

В точках, выбранных для определения плотности снега, берется проба снега весовым снегомером, измеряется толщина слоя талой воды; слоя снега, насыщенного водой; толщина притертой ледяной корки, а также оценивается состояние почвы под снежным покровом (мерзлая или талая) и характер (состояние, вид) снега.

При взятии пробы снега цилиндр весового снегомера погружают отвесно в снег отточенным краем вниз, слегка надавливая на него.

По шкале цилиндра отсчитывают высоту снега с точностью до 1 см, отгребают лопаткой снег с одной стороны цилиндра и подводят ее под нижний край цилиндра. Подняв цилиндр вместе с лопаткой, переворачивают его нижним краем вверх и очищают наружную поверхность цилиндра от снега.

Взвешивают пробу снега. Для этого цилиндр подвешивают к весам и приводят их в равновесие; после этого, держа весы на уровне глаза, отсчитывают деление шкалы линейки весов, с которым совпадает черта на скошенном крае прореза передвижного груза весов. При взвешивании пробы следует стоять спиной к ветру.

После взвешивания взятую пробу снега выбрасывают рядом с местом измерения и тщательно очищают внутреннюю поверхность цилиндра от снега.

При высоте снежного покрова менее 60 см (меньше высоты цилиндра) плотность снега измеряется путем взятия одной пробы.

При высоте снежного покрова более 60 см следует взять несколько проб таким образом, чтобы высота столба снега для каждой пробы была меньше 60 см. Необходимо соблюдать при этом осторожность и не нарушать целостности столба снега при взятии каждой пробы.

Если на поверхности снега или в его толще имеются слои смерзшегося снега (наст, снежная корка), то при взятии пробы необходимо прорезать эти слои нижним краем цилиндра с тем, чтобы эти слои были учтены при определении плотности.

Если слой смерзшегося снега достаточно плотный и представляет трудности при взятии пробы, следует взять две пробы снега: первую пробу берут от поверхности снежного покрова до снежной корки; вторую — от поверхности снежной корки до поверхности почвы, включая слой смерзшегося снега.

Если на поверхности почвы имеется талая вода или снег, насыщенный водой, то цилиндр снегомера опускается только до этого слоя. Для удобства измерения в этих случаях необходимо откопать шурф, а затем взять пробу снега (без воды и насыщенного ею снега).

Проба снега не берется, если в радиусе 5 м от выбранной точки высота снега меньше 5 см.

Если в месте определения плотности снега имеется только талая вода, снег, насыщенный водой, или притертая ледяная корка, то эти слои измеряются так же, как и при наличии снега.

3. После взятия пробы снега весовым снегомером в этой же точке производят измерение толщины слоя талой воды, слоя снега, насыщенного водой, и притертой ледяной корки (при наличии этих слоев в данной точке).

Толщина слоя талой воды и слоя снега, насыщенного водой, измеряется снегомерной рейкой или лопаткой весового снегомера с точностью до 1 см.

Толщина притертой ледяной корки измеряется линейкой с точностью до 1 мм. Для правильного измерения толщины ледяной корки ее следует пробить рейкой или зубилом.

4. Состояние почвы под снежным покровом (мерзлая, талая) и характер снега оцениваются визуалью в каждой точке определения плотности и записывается в соответствии с требованиями кода КН-01 (изд. 1981 г.) (см. табл. 4.2).

5. После прохождения всего маршрута дается характеристика залегания снежного покрова и характеристика состояния снега на всем маршруте (словесная и в цифрах кода КН-01) (см. табл. 4.1 и 4.2).

Таблица 4.2

Характеристика состояния снега

| Шифр | Характеристика |
|------|---|
| 0 | Свежий снег пылевидный |
| 1 | Свежий снег пушистый |
| 2 | Свежий снег липкий |
| 3 | Старый снег рассыпчатый |
| 4 | Старый снег плотный |
| 5 | Старый снег влажный |
| 6 | Снежная корка, не связанная со снегом под ней |
| 7 | Плотный снег с коркой на поверхности |
| 8 | Влажный снег с коркой на поверхности |
| 9 | Снег, насыщенный водой |

6. Запись результатов снегосъемки производится в книжку КМ-5 непосредственно на маршруте (приложение 5, п. 5.2). Отсчеты высоты снежного покрова записываются в порядке последовательности измерений с точностью до 1 см. При высоте меньше 0,5 см записывается 0, при высоте $\geq 0,5$ см—1. Если в точке измерения отсутствует снежный покров, графа остается незаполненной; если наблюдается только притертая ледяная корка, то в графе отмечается наличие ледяной корки (л. к.).

Результаты измерений по весовому снегомеру записываются для каждой точки определения плотности снега в графы «Отсчет по шкале цилиндра h_c » и «отсчет по линейке весов m ». Если измерение

плотности снега производится в несколько приемов, то все отсчеты по шкале цилиндра вписываются в одну строку и соединяются знаком плюс; так же записываются и отсчеты по линейке весов.

Если в точках измерения плотности снега обнаружена ледяная корка, талая вода или снег, насыщенный водой, то результаты измерения толщины этих слоев записываются в соответствующие графы той строки, где записаны результаты измерения плотности снега. Графы остаются незаполненными, если в точке определения плотности таких слоев не обнаружено.

4.5.7. Порядок производства работ на маршруте снегосъемок в балках (оврагах, логах) следующий:

— выбирается первая точка измерений высоты снежного покрова, которая является началом маршрута (10—20 м от края, или бровки, балки);

— измеряется высота снежного покрова, начиная с первой точки, через каждые 5 м маршрута при ширине балки 200 м и менее, а при ширине больше 200 м — через 10 м;

— если маршрут снегосъемки в балках состоит из нескольких промерных линий, то первая точка каждой линии должна находиться на расстоянии 10 м от бровки балки, последняя — не дальше 10 м от бровки;

— измерение высоты снежного покрова производится так же, как на полевом и лесном маршрутах; при большой высоте (>1 м) снежного покрова можно использовать рейку М-46 (или М-78) вместо переносной снегомерной рейки М-104.

Пример записи результатов снегомерных съемок в овраге приведен в приложении 5, п. 5.3.

4.6. Запись и обработка результатов снегосъемки

4.6.1. По результатам снегомерных съемок вычисляются:

— средняя высота снежного покрова (h_c) без ледяной корки и с учетом толщины ледяной корки;

— средняя толщина ледяной корки (z);

— степень покрытия маршрута снегом (L_m);

— степень покрытия маршрута ледяной коркой (L_k);

— средняя плотность снега (g);

— запас воды в снеге (Q_c);

— запас воды в ледяной корке (Q_k);

— запас воды в слое талой воды или в слое снега, насыщенного водой (Q_v) и ($Q_{св}$);

— общий запас воды в снежном покрове (Q).

4.6.2. Обработка результатов снегосъемки производится после окончания снегосъемки в тот же день наблюдателем, проводившим снегосъемку. Запись результатов обработки производится в соответствующие графы книжки КМ-5 (см. приложение 5, п. 5.2).

4.6.3. Средняя высота снежного покрова без ледяной корки (h_c) равна сумме высот в 50 или 100 точках измерения, деленной на число точек, включая и те точки, где измеренная высота меньше

0,5 см (0 см), а также те, где снег, талая вода или снег, насыщенный водой, отсутствуют.

В таблице «Высота снежного покрова» для удобства вычисления подсчитываются суммы высот по горизонтали и по вертикали; при правильном подсчете они должны совпадать.

4.6.4. Средняя толщина ледяной корки z вычисляется путем деления суммы всех измеренных толщин ледяной корки на число точек измерения, включая и те точки, где ледяная корка отсутствовала.

Аналогично вычисляются средние толщины слоев снега, насыщенного водой ($z_{св}$), и талой воды ($z_{в}$).

4.6.5. Средняя высота снежного покрова h (с учетом ледяной корки) представляет собой сумму средней высоты снежного покрова h_c без учета ледяной корки и средней толщины ледяной корки z .

4.6.6. Из значений высоты снежного покрова на маршруте выбирается наибольшая (h_x) и наименьшая (h_m) высоты снежного покрова.

При наличии на маршруте ледяной корки средняя толщина ее прибавляется к наибольшей и наименьшей высотам.

В случае если на маршруте имеются точки оголенной поверхности почвы без ледяной корки и соответствующие в таблице графы «Высота снежного покрова» не заполнены, наименьшая высота указывается знаком /.

4.6.7. Степень покрытия маршрута снегом (L_m) вычисляется делением числа точек, в которых была измерена высота снежного покрова, на общее число точек на маршруте. Результат деления выражается в баллах (1 балл равен 0,1 общего числа точек на маршруте).

Пример. Из общего числа (50) промерных точек на маршруте в 36 точках наблюдался снежный покров. Степень покрытия маршрута снегом составляет $36:50 \approx 7$ баллов.

4.6.8. Степень покрытия маршрута притертой ледяной коркой (L_k) вычисляется по числу точек, в которых была измерена ледяная корка при определении плотности снега (из 10 точек на полевом и 5 точек на лесном маршрутах).

4.6.9. Плотность снега в каждой точке ее определения (g_i) вычисляется делением массы пробы снега на его объем, которые отсчитываются соответственно по линейке весов (m) и по шкале цилиндра (h_c).

Масса пробы снега в граммах равна $5m$, так как каждое деление линейки весов соответствует 5 г.

Объем пробы снега в кубических сантиметрах ($см^3$) равен $50 h_c$, т. е. произведению площадки поперечного сечения цилиндра снегомера ($50 см^2$) на высоту взятой пробы по шкале цилиндра (h_c).

Исходя из этого, плотность снега g_i вычисляется по формуле

$$g = \frac{5m}{50h_c} = \frac{m}{10h_c} \quad (4.1)$$

Плотность снега вычисляется с точностью до сотых долей г/см^3 , для чего деление m на $10 h_c$ производится до третьего десятичного знака, а результат округляется до второго десятичного знака.

Пример. Отсчет по шкале цилиндра $h_c = 26$ см, отсчет по линейке весов $m = 59$. Плотность g равна $59 : (10 \cdot 26) = 0,227$, после округления $g = 0,23 \text{ г/см}^3$.

Значение плотности снега g может быть определено по п. 4.1 приложения 4.

Если измерение плотности снега в точке производилось в несколько приемов, то вычисление плотности производится по сумме отсчетов по шкале цилиндра и сумме отсчетов по линейке весов.

Пример. Первая проба снега от поверхности до снежной корки имеет $h_{c1} = 45$ см, $m_1 = 107$; вторая проба от снежной корки до поверхности почвы имеет $h_{c2} = 40$ см и $m_2 = 103$. Отсюда получается:

$$\begin{aligned} h_c &= h_{c1} + h_{c2} = 45 + 40 = 85 \text{ см,} \\ m &= m_1 + m_2 = 107 + 103 = 210, \\ g &= \frac{m_1 + m_2}{10 (h_{c1} + h_{c2})} = \frac{210}{850} = 0,247 \approx 0,25 \text{ г/см}^3. \end{aligned}$$

4.6.10. Средняя плотность снега вычисляется путем деления суммы значений плотности на число измерений с округлением до сотых долей. Округление дается в сторону большего значения.

Пример. Плотность снега на маршруте измерена в семи точках: 0,18, 0,22, 0,25, 0,21, 0,23, 0,27, 0,20. В трех точках плотность снега не определялась, так как высота снега меньше 5 см. Средняя плотность снега равна $(0,18 + 0,22 + 0,25 + 0,21 + 0,23 + 0,27 + 0,20) : 7 = 0,223 \approx 0,22$.

4.6.11. Запас воды в слое снега вычисляется по формуле:

$$Q = 10g [h_c - (z_{св} + z_в)], \quad (4.2)$$

где g — средняя плотность снега (см. п. 4.6.10); h_c — средняя высота снежного покрова без ледяной корки (см. п. 4.6.3.); $z_{св}$ и $z_в$ — средняя толщина слоя снега, насыщенного водой, и слоя талой воды, вычисленные по измерениям в точках определения плотности снежного покрова (см. п. 4.6.4.); 10 — коэффициент для перевода слоя воды в миллиметры.

Запас воды в слое снега, насыщенного водой, вычисляется по формуле:

$$Q_{св} = 10g_{св}z_{св} = 8z_{св}, \quad (4.3)$$

где $g_{св}$ — плотность снега, насыщенного водой, равная 0,8 г/см^3 .

Запас воды в слое талой воды вычисляется по формуле:

$$Q_в = 10g_вz_в = 10z_в, \quad (4.4)$$

где $g_в$ — плотность талой воды, равная 1,0 г/см^3 .

Запас воды в ледяной корке вычисляется по формуле:

$$Q = g_кz_к = 0,8z_к, \quad (4.5)$$

где $g_к$ — плотность ледяной корки, равная 0,8 г/см^3 .

Общий запас воды в снежном покрове вычисляется сложением

$$Q = Q_c + Q_{св} + Q_в + Q_к. \quad (4.6)$$

Значение запаса воды в снеге Q может быть определено по п. 4.2 приложения 4.

4.6.12. Общий запас воды в снежном покрове в балках (оврагах, логах) вычисляется по формуле

$$Q = 10gh, \quad (4.7)$$

где g — средняя плотность снега по данным снегосъемки на полевом маршруте за ту же дату; h — средняя высота снежного покрова в балках, вычисленная делением суммы высот измерений на общее число точек определения высоты.

5. НАБЛЮДЕНИЯ ЗА ТЕМПЕРАТУРОЙ ВОЗДУХА

Настоящая методика распространяется на определение следующих характеристик температуры воздуха:

- максимальной температуры за промежуток времени между сроками наблюдений ($^{\circ}\text{C}$);
- минимальной температуры за промежуток времени между сроками наблюдений ($^{\circ}\text{C}$);
- температуры воздуха в срок наблюдений ($^{\circ}\text{C}$)

5.1. Методы определения

5.1.1. Метод измерения температуры воздуха основан на использовании термометров, которые экспонируются в воздухе, принимая его температуру. Влияние радиации на температурный режим термометра исключается радиационной защитой в виде метеорологической будки Селянинова. Температура термометра определяется по изменению одного из термометрических свойств чувствительного элемента.

5.2. Средства измерения

5.2.1. При наблюдениях за температурой воздуха на постах применяются следующие средства измерений:

— для измерения минимальной температуры воздуха между сроками наблюдений метеорологические минимальные термометры ТМ2-1 (для диапазона измерений от -70 до $+20^{\circ}\text{C}$), ТМ2-2 (для диапазона измерений от -60 до $+30^{\circ}\text{C}$) и ТМ2-3 (для диапазона измерений от -50 до $+40^{\circ}\text{C}$) (приложение 1, п. 1.3.1);

— для измерения максимальной температуры воздуха между сроками наблюдений метеорологические максимальные термометры ТМ1-1 (для диапазона измерений от -35 до $+50^{\circ}\text{C}$) и ТМ1-2 (для диапазона измерений от -20 до $+70^{\circ}\text{C}$) (приложение 1, п. 1.3.2);

— для измерения температуры воздуха в срок ртутные термометры ТМ3-1 (для диапазона измерений от -35 до $+60^{\circ}\text{C}$), ТМ3-2 (для диапазона измерений от -25 до $+70^{\circ}\text{C}$) и ТМ3-3 (для диапазона измерений от -10 до $+85^{\circ}\text{C}$) (приложение 1, п. 1.3.3) или

метеорологические психрометрические термометры ТМ4-1 (для диапазона измерений от -35 до $+40$ °С) и ТМ4-2 (для диапазона измерений от -25 до $+50$ °С);

— для измерения температуры воздуха ниже -36 °С метеорологические низкоградусные термометры ТМ9-1 (для диапазона измерений от -60 до $+20$ °С) и ТМ9-2 (для диапазона измерений от -70 до $+20$ °С).

5.3. Условия проведения измерений

5.3.1. Измерение максимальной температуры воздуха между сроками производится по максимальному термометру до температуры воздуха -36 °С.

Измерение температуры воздуха в срок производится по ртутному термометру до температуры -36 °С.

5.3.2. Все средства измерений, применяемые для измерения температуры (термометры), помещаются в будку упрощенную защитную жалюзийную для установки метеорологических приборов (будку Селянинова) (приложение 1, п. 1.3.4). Будка должна быть установлена на метеорологической площадке в соответствии с указаниями п. 1.2 так, чтобы обеспечивалось измерение температуры воздуха на высоте 1,5 м от подстилающей поверхности.

Примечание. Рекомендуется по возможности устанавливать на посту будку защитную жалюзийную для метеорологических приборов, применяемую на станциях.

5.4. Подготовка к производству измерений

5.4.1. При подготовке к измерению минимальной температуры между сроками осматривают минимальный термометр для определения его исправности (отсутствие разрывов столбика спирта, отсутствие спирта в конце капилляра). Неисправный термометр должен быть заменен в срок наблюдений (после отсчета всех термометров).

После производства измерений минимальный термометр должен быть подготовлен к следующему измерению, для чего наклонив термометр так, чтобы резервуар оказался на 2—3 см выше противоположного конца термометра, дают возможность штифту перемещаться до тех пор, пока конец штифта придет в соприкосновение с поверхностью мениска спирта в капилляре.

5.4.2. Перед проведением измерений по максимальному термометру должно быть обеспечено правильное положение максимального термометра. Вследствие того что над свободной поверхностью ртути в капилляре термометра находится вакуум, ртутный столбик в капилляре может откатываться в сторону, противоположную резервуару, что приводит к неправильным показаниям. Поэтому максимальный термометр должен лежать с небольшим наклоном в сторону резервуара (резервуар на 1—2 см ниже противоположного конца термометра).

После отсчета и записи показаний **максимальный термометр** вынимают из лапок штатива и встряхивают до тех пор, пока он не покажет температуру, близкую к отсчету ртутного термометра. Разность показаний не должна превышать 1 °С.

При температуре воздуха —36 °С и ниже **максимальный термометр** необходимо убрать в помещение и вновь установить в будке при повышении температуры (в ТМ-8 следует отметить время, на которое убирают термометры).

5.4.3. При подготовке к измерению температуры в срок осматривают термометр для установления его исправности. Измерения температуры воздуха по ртутному термометру производят до температуры —36 °С.

При температуре воздуха —36 °С и ниже ртутный термометр необходимо убрать в помещение и вновь установить в будке при повышении температуры (в ТМ-8 следует отметить время, на которое убирают термометр).

Для измерения температуры воздуха при температурах ниже —36 °С следует использовать **низкоградусный термометр**.

5.5. Измерение температуры воздуха

5.5.1. Измерение температуры воздуха производится в следующем порядке:

— отсчитывают показания ртутного термометра — один раз в 5 дней (5, 10, 15, 20, 25-го и в последний день месяца) в вечерний срок;

Примечания. 1. На постах, где проводятся наблюдения за гололедно-изморозевыми отложениями на проводах, производятся отсчеты по ртутному термометру через каждые 6 ч московского (зимнего) времени, начиная с момента начала гололедно-изморозевого отложения и до полного его исчезновения.

2. На постах с дополнительными наблюдениями за температурой воздуха отсчитываются показания ртутного термометра в каждый срок.

— отсчитывают показания **минимального термометра** по концу штифта, который ближе к мениску спирта («штифт») — ежедневно в вечерний срок;

— по концу (мениску) столбика спирта («спирт») — один раз в пять дней (5, 10, 15, 20, 25-го и в последний день месяца) в вечерний срок.

Отсчеты по термометрам производятся с точностью до 0,5 °С. Каждый отсчет сразу же записывается.

5.5.2. При наблюдениях по термометрам требуется соблюдать следующие правила:

а) не разрешается снимать термометры со штатива при производстве отсчетов;

б) при отсчетах глаз следует держать прямо против конца штифта, столбика спирта или столбика ртути;

в) ввиду большой чувствительности термометров не следует при отсчетах приближать к их резервуарам руку или фонарь; отсчеты делать возможно быстрее, не задерживаясь долго у термометров.

5.5.3. Отсчеты по минимальному термометру производятся всегда при горизонтальном его положении.

При отсчете по спирту отсчитывается положение низшей точки вогнутой поверхности спиртового мениска с точностью до $0,5^{\circ}\text{C}$.

В теплое время года, когда конец столбика спирта минимального термометра показывает днем температуру воздуха, близкую к верхнему пределу шкалы, показания термометра следует отсчитывать после смены сосудов осадкомера в утренний срок. Затем убрать термометр из будки в прохладное место. К вечеру минимальный термометр вновь устанавливаются в будке, причем штифт подводят к концу столбика спирта.

5.5.4. При отсчете по максимальному термометру следует проверить, не отошел ли от места сужения оторвавшийся ртутный столбик, что бывает от сотрясения будки, особенно при неправильном положении термометра. Поэтому при сомнении нужно немного приподнять верхнюю часть термометра, чтобы стекла ртуть, а затем произвести отсчет.

5.5.5. Отсчеты по ртутному термометру производятся одновременно с отсчетами показаний столбика спирта минимального термометра, что дает возможность судить об исправности последнего.

На постах, где производятся дополнительные наблюдения за температурой воздуха в сроки наблюдений, температура в срок определяется также по показаниям ртутного термометра.

5.6. Запись и обработка результатов измерений

5.6.1. Отсчеты по термометрам записываются в таблицу ТМ-8 с точностью до $0,5^{\circ}\text{C}$. При показаниях термометра ниже 0°C перед отсчетом ставится знак минус ($-$); при показаниях термометра выше 0°C знак плюс ($+$) не ставится.

В случаях, когда показания термометра выходят за пределы шкалы, отсчетов по нему не делают, а указывают в таблице ТМ-8 последний предел со знаком больше ($>$) или меньше ($<$).

Пример. Термометр имеет шкалу от -31 до $+41^{\circ}\text{C}$. Если ртуть поднялась выше 41°C , то запись должна иметь следующий вид: $>41^{\circ}\text{C}$. Если ртуть опустилась ниже -31°C , то следует записать: $<-31^{\circ}\text{C}$.

Отсчеты по штифту минимального термометра записываются в графу «мин.», отсчеты по максимальному термометру — в графу «макс.».

Если минимальный термометр на дневное время приходится убирать из будки, то в графу «мин.» записывается отсчет по штифту минимального термометра в утренний срок. Если установленный вечером термометр в вечерний срок покажет более низкую температуру, то в таблице ТМ-8 следует зачеркнуть утреннюю запись и записать отсчет в вечерний срок.

Один раз в пять дней (5, 10, 15, 20, 25-го и в последний день месяца) в графу «В срок наблюдения» записывается в виде дроби отсчет по ртутному термометру (в числителе) и отсчет по концу столбика спирта минимального термометра (в знаменателе).

На постах, производящих дополнительные наблюдения за температурой воздуха в сроки наблюдений, результаты наблюдений записываются в таблицу ТМ-8а в графу «Температура воздуха» за соответствующий срок.

Примечание. Если расхождение между показаниями ртутного термометра и конца столбика спирта минимального термометра превышает 1°C , минимальный термометр считается неисправным и его следует заменить другим, исправным, сделав об этом запись в таблице ТМ-8 в строке «Общие замечания» и сообщив на станцию, к которой прикреплен пост.

Примеры. 1. 5-го числа на левом поле таблицы записаны отсчеты по ртутному термометру ($13,5^{\circ}\text{C}$) и по концу столбика спирта минимального термометра ($13,0^{\circ}\text{C}$). Разность показаний $0,5^{\circ}\text{C}$. Минимальный термометр исправен.

2. 30-го числа произведена аналогичная запись: по ртутному термометру $-23,5^{\circ}\text{C}$, по концу столбика спирта минимального термометра $-25,5^{\circ}\text{C}$. Разность показаний $2,0^{\circ}\text{C}$. Минимальный термометр следует заменить.

На постах, не производящих наблюдений за температурой воздуха, графы таблицы ТМ-8 «Температура воздуха» не заполняются.

6. ДОПОЛНИТЕЛЬНЫЕ МЕТЕОРОЛОГИЧЕСКИЕ НАБЛЮДЕНИЯ НА ПОСТАХ

Дополнительные метеорологические наблюдения на постах производятся за количеством облаков, видимостью, направлением и скоростью ветра, гололедно-изморозевыми отложениями (обледенением), а также за температурой воздуха и атмосферными явлениями — дымкой, парением моря, мглой и смерчем в соответствии с указаниями разделов 2 и 3.

6.1. Наблюдения за направлением и скоростью ветра

Настоящая методика выполнения измерений распространяется на определение характеристик ветра:

- средней скорости ветра за 2 мин (в м/с);
- среднего направления ветра за 2 мин.

Направление ветра, откуда дует ветер, определяется по 16 румбам (частям горизонта), сокращенно обозначаемым буквами русского алфавита, и записывается двузначным числом в соответствии с графой «Цифры кода» табл. 6.1.

6.1.1. Метод измерения.

Измерение скорости ветра на постах основано на применении флюгера с плоской пластиной (доской), отклоняющейся под влиянием потока на угол, пропорциональный скорости потока. Направление ветра определяется по положению флюгарки, устанавливающейся под действием потока воздуха.

6.1.2. Средства измерения.

Средствами измерений служат флюгер с легкой (ФВЛ) или флюгер с тяжелой (ФВТ) доской (приложение 1, п. 1.4). Диапазон измерений ФВЛ составляет 1—20 м/с, ФВТ — 4—40 м/с.

6.1.3. Условия производства измерений.

Таблица 6.1

Название и обозначение румбов горизонта и соответствующие им цифры кода

| Название | Обозначение | | Цифры кода |
|-----------------------|-------------|---------------|------------|
| | русское | международное | |
| Штиль | | | 00 |
| Северо-северо-восток | ССВ | NNE | 02 |
| Северо-восток | СВ | NE | 05 |
| Востоко-северо-восток | ВСВ | ENE | 07 |
| Восток | В | E | 09 |
| Востоко-юго-восток | ВЮВ | ESE | 11 |
| Юго-восток | ЮВ | SE | 14 |
| Юго-юго-восток | ЮЮВ | SSE | 16 |
| Юг | Ю | S | 18 |
| Юго-юго-запад | ЮЮЗ | SSW | 20 |
| Юго-запад | ЮЗ | SW | 23 |
| Западо-юго-запад | ЗЮЗ | WSW | 25 |
| Запад | З | W | 27 |
| Западо-северо-запад | ЗСЗ | WNW | 29 |
| Северо-запад | СЗ | NW | 32 |
| Северо-северо-запад | ССЗ | NNW | 34 |
| Север | С | N | 36 |
| Перемешное | | | 99 |

При производстве измерений должны соблюдаться условия:

— флюгер должен устанавливаться на метеорологической площадке на высоте 10—12 м от поверхности земли.

— флюгер должен находиться в исправном состоянии.

6.1.4. Подготовка к производству измерений.

Для обеспечения достоверности наблюдений за скоростью и направлением ветра необходимо тщательно следить за правильной установкой и исправностью флюгера:

— регулярно, не реже одного раза в месяц и после сильного ветра необходимо проверять вертикальность флюгера, ориентировку по странам света, не погнуты ли доски и не изменилось ли их положение относительно флюгарок (приложение 1, п. 1.4.1.2.);

— перед каждым сроком наблюдений необходимо производить внешний осмотр флюгера.

О нарушении работы флюгера или его повреждении нужно сообщить на гидрометстанцию для принятия мер по ремонту флюгера.

6.1.5 Измерение и запись результатов.

Наблюдения за скоростью и направлением ветра производятся по московскому (зимнему) времени в утренний и вечерний сроки.

6.1.5.1. Чтобы определить направление ветра, наблюдатель подходит к мачте, на которой установлен флюгер, становится под указателем направлений и наблюдает за колебаниями флюгарки в течение 2 мин; при этом он должен определить среднее положение противовеса относительно штифтов направления (колебания около штифта или между штифтами). Отсчет и запись направления про-

изводятся по 16 румбам (по 8 штифтам и по 8 промежуткам между ними).

Если с поверхности земли кажется, что конец флюгарки с противовесом в среднем положении касается одного из штифтов, то записывается именно то направление, которое этот штифт указывает (рис. 6.1 а). Если в среднем положении флюгарки не касается ни одного из штифтов, то записывается промежуточный, трехбуквенный румб (рис. 6.1 б). На рис. 6.1 б указатель флюгарки находится между штифтами ССВ, не касаясь ни того, ни другого. Записывается направление ССВ.

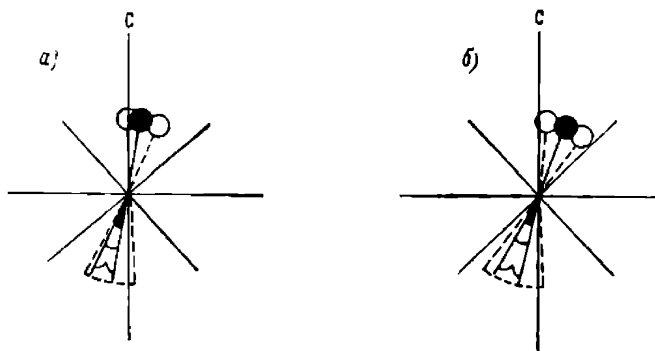


Рис. 6.1. Колебания указателя направления ветра.

6.1.5.2. Для определения скорости ветра, наблюдатель должен отойти от мачты флюгера в направлении, перпендикулярном положению флюгарки, и, понаблюдав за качанием доски в течение 2 мин, отметить в книжке или номер штифта дуги, около которого происходит качание доски, или номера штифтов, между которыми качается доска.

Номера штифтов отсчитываются снизу вверх от 0 до 7. Короткие штифты имеют нечетные номера, длинные — четные. Нулевой штифт соответствует вертикальному положению доски (при штиле); последний верхний короткий штифт имеет номер 7. Если, например, доска в течение 2 мин колебалась между штифтами 3 и 5 (рис. 6.2 б), то записывается номер промежуточного штифта, т. е. 4. Если доска колебалась между штифтами 3 и 4, то в таблицу записывается 3—4 (рис. 6.2 а). Если при колебаниях доска в среднем находилась выше последнего штифта, то следует написать: «выше 7».

Если доска стоит неподвижно на нулевом штифте, то в таблицу записывается 0; направление ветра в этом случае не отмечается вовсе.

Если на посту имеется флюгер с легкой доской и флюгер с тяжелой доской, то наблюдатель переходит к наблюдениям по флю-

геру с тяжелой доской тогда, когда легкая доска в среднем держится выше штифта 5.

Скорость ветра определяют по таблице перевода номеров штифтов в скорость ветра в м/с (табл. 6.2).

6.1.5.3. Максимальная скорость ветра при порывах определяется в том случае, если она отличается от средней скорости не менее чем на два промежутка между штифтами.

Максимальная скорость ветра при порывах определяется не по самому крайнему положению доски, которого она достигает вследствие раскачивания, а по тому наиболее высокому положению, в котором доска удерживается хотя бы в течение нескольких секунд.

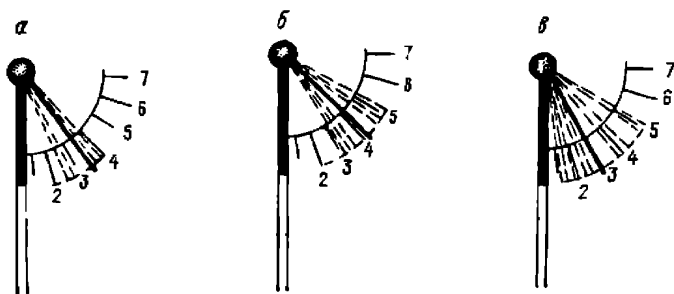


Рис. 6.2. Колебания доски флюгера при ровном и порывистом ветре.

a — колебания доски флюгера между штифтами 2 и 4; *b* — колебания доски флюгера между штифтами 3 и 5; *v* — колебания доски флюгера при порывистом ветре.

Таблица 6.2

Таблица для перевода показаний флюгера в скорость ветра

| Качание доски флюгера | Скорость, м/с | |
|-----------------------|-----------------------------|------------------------------|
| | для флюгера с легкой доской | для флюгера с тяжелой доской |
| У штифта 0 | 0 | 0 |
| Между штифтами 0 и 1 | 1 | 2 |
| Около штифта 1 | 2 | 4 |
| Между штифтами 1 и 2 | 3 | 6 |
| Около штифта 2 | 4 | 8 |
| Между штифтами 2 и 3 | 5 | 10 |
| Около штифта 3 | 6 | 12 |
| Между штифтами 3 и 4 | 7 | 14 |
| Около штифта 4 | 8 | 16 |
| Между штифтами 4 и 5 | 9 | 18 |
| Около штифта 5 | 10 | 20 |
| Между штифтами 5 и 6 | 12 | 24 |
| Около штифта 6 | 14 | 28 |
| Между штифтами 6 и 7 | 17 | 34 |
| Около штифта 7 | 20 | 40 |

В отдельных случаях направление ветра в момент наблюдения резко меняется, что не позволяет установить его с достаточной определенностью. В этих случаях вместо направления ветра пишется «переменный».

6.1.5.4. В случае выхода из строя флюгеров используются любые косвенные признаки, позволяющие произвести эту оценку. Направление ветра, например, можно наблюдать по дыму, движению легких предметов в воздухе, наклону травы, ветвей деревьев. Скорость ветра оценивается по той силе, с какой действует ветер на предметы. Для этого пользуются условной балловой шкалой (приложение 2).

При визуальной оценке скорости и направления ветра наблюдатель должен стоять на ровном открытом месте, вдали от препятствий.

6.1.5.5. Результаты наблюдений записываются в таблицу ТМ-8а в графу «Ветер»: 1) направление ветра двухзначным шифром; 2) силу ветра в баллах, если ветер определяется по шкале визуальной оценки силы ветра (приложение 2); 3) номер штифта, около которого колеблется доска флюгера; 4) скорость ветра в метрах в секунду, соответствующую отмеченному номеру штифта или баллу при визуальной оценке (определяется с помощью табл. 6.2 или приложения 2).

6.2. Наблюдения за видимостью

Настоящая методика наблюдений распространяется на определение метеорологической дальности видимости, которая является одной из характеристик прозрачности атмосферы.

Метеорологической дальностью видимости называется то наибольшее расстояние, на котором в светлое время суток можно различить (обнаружить) на фоне неба вблизи горизонта или на фоне воздушной дымки черный объект достаточно больших угловых размеров (больше 15').

6.2.1. Метод наблюдения.

Значение видимости оценивается наблюдателем визуально по международной шкале (от 0 до 9 баллов, табл. 6.3) на основании наблюдений за видимостью специально подобранных объектов наблюдений: днем — темных объектов, ночью — огней, находящихся на различных расстояниях от наблюдателя. Определение видимости производится отдельно в сторону суши и в сторону моря.

Одновременно за наблюдениями за видимостью производятся наблюдения за атмосферными явлениями, ухудшающими видимость до 5 баллов и менее. Такие явления записываются условным шифром в соответствии с табл. 6.4.

6.2.2. Подготовка к производству наблюдений.

Для визуального определения дальности видимости на посту должно быть выбрано девять темных объектов, расположенных от места наблюдения на расстояниях 50, 200, 500 м и 1, 2, 4, 10,

Таблица 6.3

Международная шкала видимости

| Характеристика видимости | Интервал видимости | Балл | Цифры кода |
|--------------------------|--------------------|------|------------|
| Очень плохая | Меньше 50 м | 0 | 90 |
| | 50—200 м | 1 | 91 |
| | 200—500 м | 2 | 92 |
| Плохая | 500 м—1 км | 3 | 93 |
| | 1—2 км | 4 | 94 |
| Средняя | 2—4 км | 5 | 95 |
| | 4—10 км | 6 | 96 |
| | 10—20 км | 7 | 97 |
| Хорошая | 20—50 км | 8 | 98 |
| Очень хорошая | 50 км и более | 9 | 99 |
| Исключительная | | | |

Таблица 6.4

Атмосферные явления, ухудшающие видимость до 5 баллов и менее

| Атмосферное явление | Шифр | Атмосферное явление | Шифр |
|---------------------|------|---------------------|------|
| Туман | 1 | Дождь | 4 |
| Метель | 2 | Снег | 5 |
| Мгла | 3 | Дымка | 6 |

20, 50 км и видимых на фоне неба. Светлые объекты (белые, покрытые снегом, блестящие) для наблюдений непригодны.

Объекты для наблюдений выбираются инспектором УГКС или начальником станции, к которой прикреплен пост; инспектор или начальник станции должен показать наблюдателю в натуре все объекты наблюдений и вручить ему копию плана их расположения. Объекты на плане как в сторону моря, так и в сторону суши должны быть пронумерованы (от 1 до 9) в порядке возрастания расстояния до них. План расположения объектов и их описание должны всегда находиться на стене или под стеклом на столе в рабочей комнате наблюдателя. Наблюдатель обязан немедленно сообщать на станцию и в УГКС о всех изменениях, происшедших с объектами, выбранными для наблюдений за видимостью, а также об изменении первоначальных условий, в которых они находились, например: вырублен лес или сгорел дом, которые служили объектами; вблизи объекта построена фабрика; объекты покрылись снегом и т. п.

Место, с которого производится определение видимости, должно быть выбрано одновременно с объектами и обозначено небольшим столбиком, на котором желательно укрепить табличку со схемой объектов. В ясную погоду все объекты должны быть хорошо видны с наблюдательного пункта и проектироваться на

фоне неба. Наблюдательный пункт должен иметь, по возможности, открытый горизонт, причем высота наблюдательного пункта над уровнем моря должна быть не менее 7 м, чтобы дальность видимого горизонта (см. приложение 3) была не менее 10 км.

6.2.3. Производство наблюдений за видимостью.

Наблюдения за видимостью производятся по московскому (зимнему) времени в утренний и вечерний сроки.

Наблюдения за видимостью в светлое время суток в сторону суши производятся в следующем порядке. Наблюдатель, выйдя на наблюдательный пункт, последовательно просматривает все выбранные объекты, начиная с самого ближнего (50 м) и кончая самым дальним (50 км), и определяет, какие из них «видимы», а какие «невидимы».

Видимым объектом считается такой, который различается на фоне неба хотя бы в виде неопределенного контура.

Невидимым объектом считается такой, который полностью сливается с фоном неба, и наблюдатель даже примерно не может установить направление, в котором находится объект.

Установив, какой именно из видимых объектов является наиболее далеким и какой из невидимых — наиболее близким, по известному расстоянию до них и по табл. 6.3 наблюдатель находит соответствующий балл видимости.

Пример. Виден объект на расстоянии 500 м и не виден объект на расстоянии 1 км. Следовательно (по табл. 6.3), видимость 3 балла.

Иногда на посту нельзя выбрать все необходимые объекты. Положим, что нет, например, объекта на расстоянии 2 км. При этом может случиться, что в момент наблюдения объект, находящийся на расстоянии 4 км, уже не виден, а объект, находящийся на расстоянии 1 км, виден еще хорошо; в таком случае видимость должна оцениваться как 5 баллов. Если объект, расположенный на расстоянии 1 км, виден в момент наблюдения плохо, то можно считать, что объект на расстоянии 2 км уже не был бы виден, и тогда видимость следует оценить как 4 балла. Такой же прием применяется наблюдателем при отсутствии других объектов. Правила наблюдений за видимостью по объектам в сторону моря совершенно аналогичны.

При отсутствии достаточного количества объектов или при полном отсутствии их в поле зрения определение метеорологической видимости без специальных инструментов невозможно. В этом случае наблюдатель поста, пользуясь описанными ниже приемами и глазомерной оценкой расстояний, обязан приблизительно определить реальную дальность видимости поверхности моря. Эта величина зависит от многих причин (освещенности, времени дня, состояния поверхности моря, направления и места наблюдения и др.) и непосредственно не характеризует прозрачности воздуха, но может служить некоторой вспомогательной характеристикой, используемой в оперативных целях при отсутствии других сведений о видимости.

Видимость в сторону моря оценивают по дальности видимости его поверхности или по степени резкости линии горизонта, руководствуясь следующими признаками.

1. Если видимость хорошая настолько, что поверхность моря видна вплоть до линии горизонта, то оценка видимости в баллах дается по степени резкости линии горизонта.

а) Если высота глаза наблюдателя от 1 до 7 м над уровнем моря, т. е. возможная дальность видимого горизонта меньше 10 км (см. приложение 3), то:

при 8—9 баллах морской горизонт очерчен резко;

при 7 баллах морской горизонт виден удовлетворительно;

при 6 баллах морской горизонт виден неясно;

при 5 баллах морской горизонт не виден совсем (линия горизонта сливается с фоном небо—море).

б) Если высота глаза наблюдателя от 8 до 27 м, т. е. возможная дальность видимого горизонта больше 10 км, то морской горизонт почти никогда не бывает очерчен резко:

при 9 баллах морской горизонт виден удовлетворительно;

при 8 баллах морской горизонт виден неясно;

при 7 баллах и менее морской горизонт не виден совсем.

2. Если видимость плохая настолько, что линия горизонта не видна совсем, то наблюдателю необходимо постараться определить на глаз, на каком расстоянии поверхность моря становится невидимой.

На постах, расположенных в закрытых или глубоко вдающихся в сушу заливах или в бухтах, где наблюдатель совсем не видит открытого моря, наблюдения за видимостью в сторону моря не производятся.

В темное время суток метеорологическая дальность видимости определяется на постах также визуально по одиночным огням известной силы света. Для определения видимости пригодны только одиночные источники света (огни), установленные открыто: уличные фонари, осветительные лампы на улицах и во дворах зданий, сигнальные огни (кроме красных) и т. д. Светящиеся окна зданий, красные сигнальные огни, фонари в плафонах из молочного стекла, прожекторы, фонари с рефлекторами и групповые огни не годятся для наблюдения за видимостью.

Выбор огней для наблюдений за метеорологической дальностью видимости на постах также производится инспектором или начальником станции, к которой прикреплен пост.

На посту должен быть список огней с указанием их порядковых номеров и соответствующих этим огням баллов метеорологической дальности видимости. Чтобы уменьшить возможные ошибки и облегчить наблюдения за видимостью в темное время суток, наблюдения надо начинать не раньше, чем через 10 мин после выхода наблюдателя из освещенного помещения. Не следует производить эти наблюдения, находясь на ярко освещенной территории. Наблюдения за видимостью по огням заключается в определении видимого огня, расположенного дальше других и имеющего наивысший

номер. По номеру огня в рабочей таблице отыскивается балл метеорологической видимости, который и записывается в таблицу.

К видимым огням относятся те огни, которые видны как светящиеся точки, а не как расплывчатые пятна. В последнем случае огонь считается невидимым.

Если на посту набор огней неполный и в момент наблюдения наиболее далекий огонь виден, то видимость может быть определена только приближенно. Наблюдатель может лишь утверждать, что метеорологическая дальность видимости равна или больше (\geq) того балла, который соответствует этому огню.

Пример. Если в момент наблюдения виден огонь, соответствующий по списку огней баллу 3, то видимость может быть 3 балла, но может быть и больше, например 6 баллов. Установить различие в видимости одного и того же огня при разных баллах невозможно. Наблюдатель должен записать балл видимости со значком \geq , а именно ≥ 3 балла.

При отсутствии огней, пригодных для определения видимости, для приближенной оценки последней можно воспользоваться дневными объектами.

Если наблюдатель видит дневные объекты в темное время суток, то он может отметить, что видимость не меньше (т. е. равна или больше) расстояния до наиболее удаленного объекта, видимого в момент наблюдений. В таблицу оценка видимости записывается со значком \geq .

6.2.4. Запись результатов наблюдений:

В графу «Видимость» таблицы ТМ-8а записывают: 1) номера наиболее далеких видимых объектов, отдельно в сторону суши и сторону моря; 2) расстояние до них в километрах; 3) соответствующие этим расстояниям баллы видимости, определенные по международной шкале; 4) явления, ограничивающие видимость (см. табл. 6.4). Эти явления отмечаются при видимости менее 4 км (5 баллов и менее) и записываются принятыми для них условными обозначениями. При видимости свыше 5 баллов эта строка остается незаполненной.

6.3. Наблюдения за количеством облаков

Наблюдения за количеством облаков производятся по московскому (зимнему) времени в утренний и вечерний сроки.

При наблюдении за количеством облаков определяется, какая часть неба покрыта облаками и какая свободна от облаков.

6.3.1. Условия проведения наблюдений.

Наблюдения за количеством облаков следует проводить с такого места, с которого виден весь небосвод (по возможности до горизонта).

6.3.2. Определение количества облаков.

При наблюдениях определяется общее количество облаков, покрывающих видимый небосвод.

Количество облаков по всему видимому небосводу оценивается визуально по 10-балльной шкале. Полное отсутствие облаков или

наличие небольшого их количества оценивается 0 баллов. Количество облаков, покрывающих приблизительно 0,1 часть небосвода, оценивается как 1 балл; 0,2 части небосвода — как 2 балла; 0,3 части небосвода — как 3 балла и т. д. Полное покрытие небосвода облаками оценивается как 10 баллов.

При оценке количества облаков, когда они занимают менее половины видимого небосвода, следует мысленно суммировать покрытые облаками части небосвода. Если количество облаков больше 5 баллов (т. е. облаками покрыто больше половины небосвода), удобнее суммировать площади, не занятые облаками, и полученную величину, выраженную в баллах, вычесть из десяти. Остаток покажет количество облаков в баллах.

Если облаками покрыто более 0,9 небосвода (более 9 баллов), но имеются отдельные просветы (менее 0,1 небосвода), то количество облаков (облачность) оценивается как 10 баллов с просветами и обозначается 10.

Следы конденсации от самолетов включаются в количество облаков только в том случае, если они устойчивы.

Определение количества облаков в темную часть суток надо производить, руководствуясь видимостью звезд, т. е. считая покрытыми облаками те части неба, где звезд не видно. Однако надо знать, что существуют тонкие облака, сквозь которые звезды хорошо просвечивают.

Для того чтобы с достаточной достоверностью производить наблюдения за количеством таких облаков в темную часть суток, необходимо следить за всеми изменениями облачности, особенно после захода Солнца.

Если сквозь туман, дымку или мглу видны облака, следует определить их количество, не считая туман, дымку или мглу за облака.

Количество облаков на небосводе не оценивается, если туман или сильная мгла просвечивают, но не в такой степени, чтобы можно было определить количество облаков.

Посты, расположенные в горах, производят наблюдения за количеством облаков по специальному указанию УГКС.

6.3.3. Запись результатов наблюдений.

В таблицу ТМ-8а количество облаков записывается в баллах.

Если количество облаков менее 0,5 балла, то записывается 0 баллов.

При полном покрытии неба облаками в таблицу записывается 10 баллов при отсутствии просветов в облаках или 10 (десять с просветами) при их наличии.

6.4. Наблюдения за гололедно-изморозевыми отложениями

Настоящая методика распространяется на определение следующих характеристик гололедно-изморозевых отложений:

— вида гололедно-изморозевого отложения на проводе;

- продолжительности (время начала и окончания явления);
- размеров отложения на проводе (диаметр, толщина);
- массы отложения на 1 м провода;
- хода развития процесса гололедно-изморозевого отложения;
- сопутствующих гололедно-изморозевому явлений погоды (атмосферные явления, температура, ветер).

За отложением инея на проводах гололедного станка наблюдения не проводятся.

Методика распространяется также на наблюдения за особо опасными гололедно-изморозевыми явлениями на гидрометеорологических постах.

6.4.1. Методы определения.

6.4.1.1. Вид и продолжительность гололедно-изморозевого отложения определяются наблюдателем путем визуального осмотра проводов гололедного станка и

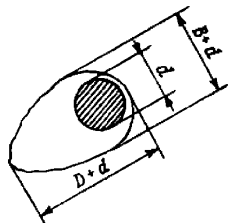


Рис. 6.3. Схема измерений диаметра и толщины отложения.

оценки фактических погодных условий с целью правильного отнесения наблюдаемых гололедно-изморозевых отложений к принятым видам отложения (см. п. 6.4.5.3).

6.4.1.2. Размеры отложения определяются на основании измерений наибольшей оси поперечного сечения отложения (диаметр D) и расстояния между двумя наиболее удаленными точками в направлении, перпендикулярном линии диаметра (толщина B) (рис. 6.3). Диаметр и толщина отложения выражаются в миллиметрах; диаметр провода d из результатов измерений вычитается.

6.4.1.3. Масса отложения определяется по объему раставшей пробы отложения, взятой с участка провода длиной 25 см с последующим пересчетом в массу отложения на 1 м провода; выражается в граммах на 1 м погонной длины.

6.4.2. Средства измерения.

При проведении наблюдений за гололедно-изморозевыми отложениями применяются следующие технические устройства и средства измерения:

- гололедный станок с четырьмя проводами диаметром 5 мм и комплектом приспособлений для снятия отложений (приложение 1, рис. 16, 17, 18, 20);

- кронциркуль с миллиметровой линейкой (приложение 1, рис. 19 а, б);

- штангенциркуль с ценой деления 0,1 мм (приложение 1, рис. 19 в);

- шаблон для измерения больших размеров отложения (приложение 1, рис. 19 г);

- измерительный стакан СО—200 (приложение 1, рис. 19 д).

6.4.3. Условия проведения наблюдений.

Наблюдения за каждым случаем гололедно-изморозевого отложения на проводах производятся от момента появления отложения до момента полного его исчезновения с проводов станка.

6.4.4. Подготовка к производству наблюдений.

6.4.4.1. Гололедный станок должен быть установлен постоянно на метеорологической площадке в соответствии со схемой размещения приборов и оборудования на площадке. Установка и сборка станка производится в соответствии с указаниями приложения 1, п. 1.5.

6.4.4.2. В теплый период года, когда гололедно-изморозевые отложения отсутствуют, провода с гололедного станка снимают, смазывают техническим вазелином для предохранения от коррозии и убирают в помещение. Места крепления проводов на стойках смазывают также техническим вазелином или литолом.

6.4.4.3. Перед наступлением сезона с гололедно-изморозевыми наблюдениями гололедный станок и все дополнительные приспособления к нему приводят в рабочее состояние. Для этого следует:

— промыть провода и ванну для растаивания отложения горячей водой с мылом и просушить;

— установить провода (постоянные и сменные) на стойках станка;

— проверить легкость снятия сменных проводов, прочность стоек и креплений;

— проверить наличие запасных проводов, целостность ванны, исправность штангенциркуля и шаблонов.

6.4.5. Производство наблюдений за гололедно-изморозевыми отложениями на проводах.

6.4.5.1. Наблюдения за гололедно-изморозевыми отложениями на проводах производятся по московскому (зимнему) времени. Московское (зимнее) время, соответствующее началу метеорологических суток, сообщается посту гидрометеорологической станцией, к которой он прикреплен. Одновременно с наблюдениями за гололедно-изморозевыми отложениями на проводах производятся наблюдения за сопутствующими отложению характеристиками погоды.

6.4.5.2. Для определения времени начала образования отложения производится осмотр проводов гололедного станка и окружающих предметов с момента наступления погодных условий, при которых возможно образование гололедно-изморозевого отложения на проводах. К таким погодным условиям относятся: образование тумана при отрицательной температуре, морось, дождь, снегопад или дождь со снегом при температуре около 0°C. Если при осмотре проводов наличие гололедно-изморозевого отложения обнаруживается хотя бы на одном из них, то этот момент времени отмечается как начало случая гололедно-изморозевого отложения (обледенения). Случай отложения продолжается до момента полного исчезновения отложения на проводах и может длиться несколько суток.

Затем производится определение вида отложения в соответствии с описанием гололедно-изморозевых отложений.

6.4.5.3. На метеорологических постах производятся наблюдения за следующими видами гололедно-изморозевых отложений.

Гололед ∞ — слой льда, образующийся на предметах вследствие намерзания капель дождя, мороси или тумана при температуре воздуха от 0 до -3°C и ниже. Гололед обычно покрывает все части поверхности плотной стекловидной коркой льда. Толщина корки намерзшего льда может достигать нескольких сантиметров и вызывать обламывание сучьев деревьев и кустарников, обрыв проводов, поломку столбов и т. п.

Зернистая изморозь V — снеговидный рыхлый осадок, нарастающий на проводах, сучьях деревьев, отдельных травинках и т. п. в туманную ветреную погоду при температуре воздуха от -2 до -7°C , но может образоваться и при более низкой температуре.

Зернистая изморозь имеет аморфное (не кристаллическое) строение. Иногда поверхность ее бывает бугристой и даже игольчатой, но иглы обычно матовые, шершавые, без кристаллических граней.

Зернистая изморозь образуется вследствие намерзания на предмете переохлажденных капель тумана. Капли тумана при соприкосновении с предметом замерзают настолько быстро, что не успевают потерять своей формы и дают снеговидное отложение, состоящее из ледяных зерен, неразличимых глазом (ледяной налет).

Кристаллическая изморозь V образуется в результате перехода водяного пара непосредственно в лед (сублимация). Она состоит из кристаллов, образующих на сучьях деревьев и проводах пушистые гирлянды, легко осыпающиеся при встряхивании. Кристаллическая изморозь образуется обычно в туманную погоду, при температуре ниже -15°C , затишье или слабом ветре.

В некоторых случаях, преимущественно при очень сильных морозах, кристаллическая изморозь может образоваться без тумана или дымки за счет водяного пара, содержащегося в воздухе.

Отличить кристаллическую изморозь от зернистой иногда бывает затруднительно. Нужно иметь в виду, что на поверхности зернистой изморози даже при самом тщательном осмотре не различаются правильные ледяные кристаллики и блеск их граней; если видны хотя бы отдельные кристаллы или их части, то изморозь следует отнести к кристаллической.

Отложение мокрого снега (или замерзшее отложение мокрого снега) * представляет собой слой налипшего мокрого снега, который при выпадении постепенно образуется на верхней части провода и может сползть вниз, охватывая провод со всех сторон.

При температуре воздуха ниже 0°C отложение мокрого снега замерзает, превращаясь в плотный, более или менее равномерный стекловидно-прозрачный слой.

Замерзшее отложение мокрого снега характеризуется прочностью и даже при сильном ветре может удерживаться на проводах длительное время. Иногда на уже образовавшемся отложении одного из видов отложения может оседать снег. В этом случае снег не следует выделять как отдельное отложение.

6.4.5.4. Гололедно-изморозевые отложения по своему строению бывают как простыми, так и сложными. Простое отложение образовано только одним из указанных видов отложения. Сложные отложения представляют собой наслоение различных видов отложения. Чаще всего встречаются чередования гололеда с изморозью (иногда многослойные). Нередки случаи, когда на замерзшем мокром снегу оседает слой снега. При наличии сложного отложения наблюдатель отмечает, из каких простых отложений оно состоит.

6.4.5.5. Размеры отложения (диаметр, толщина) измеряются с момента появления гололедно-изморозевого отложения и далее через каждые 6 ч до начала разрушения отложения (таяния или осыпания). Таким образом, последнее измерение производится в момент, когда отложение достигло максимальных размеров, что и бывает именно перед началом его разрушения.

Измерение размеров отложения производится на нижних проводах гололедного станка штангенциркулем, кронциркулем или шаблоном (приложение 1, рис. 19 а, б, в, г). Размеры отложения измеряются в двух направлениях: в направлении наибольшего размера (диаметр) и в направлении, перпендикулярном первому (толщина). Размеры отложения измеряются приблизительно в середине провода, на неповрежденном слое отложения. Если в результате измерения размеров отложения на нижних проводах станка будет установлено, что диаметр отложения хотя бы на одном из них достиг или превысил размеры, указанные в табл. 6.5, следует определить массу отложения на том из верхних проводов, диаметр отложения на котором больше.

Таблица 6.5

Диаметр отложения (за вычетом диаметра провода), при достижении которого нужно производить измерение массы отложения

| Вид отложения | Диаметр, мм |
|--|-------------|
| Кристаллическая изморозь | 15 |
| Зернистая изморозь и снеговидное отложение мокрого снега (влажное и замерзшее) | 10 |
| Гололед и стекловидное отложение мокрого снега (влажное и замерзшее) | 5 |

Если наблюдается сложное отложение, то массу следует определять, когда диаметр отложения достигает размеров, указанных в табл. 6.5 для вида отложения большей плотности.

Примечание. Например, при отложении зернистой изморози и гололеда массу отложения нужно определять, если диаметр его будет 5 мм; при отложении кристаллической и зернистой изморози — 10 мм.

6.4.5.6. Для определения массы отложения выбирают тот из верхних проводов, на котором отложение наибольшее. При этом измеряется масса отложения на участке провода длиной 25 см. Лед стаивают с выбранного участка провода в специальной ванне (приложение 1, рис. 18) и определяют объем воды измерительным стаканом (приложение 1, рис. 19 д).

Объем воды в кубических сантиметрах численно равен массе отложения в граммах (1 см^3 воды весит 1 г) на участке провода длиной 25 см.

Если объем измеряется стаканом осадкомера (деление равно 2 см^3), то для получения массы отложения на проводе длиной 1 м нужно число делений стакана, которое занимает растаявшая вода, умножить на 8. Если измерение производилось стаканом дождемера, то умножать следует на 20.

Масса отложения определяется при достаточно большой величине отложения. В табл. 6.5 указано, с какого диаметра отложения нужно начинать измерение его массы.

Для определения массы отложения верхний провод, имеющий большее отложение, снимают со станка. Перед снятием провода измеряют размеры отложения на нем.

Прежде чем снять с гололедного станка провод с рыклым снеговидным отложением льда (например, изморозью), под его середину следует подвести ванну с раскрытой крышкой. Ванна надевается на провод так, чтобы он вошел в соответствующие вырезы в ее поперечных стенках.

Затем крышка закрывается и застегивается, а ванна остается висеть на проводе. Свободные концы провода очищаются ото льда, причем так, чтобы не сдвинуть ванну. Провод снимается со стоек за концы. Взамен снятого провода с отложением надевается запасной провод.

Несколько вырезов в стенках ванны сделано для того, чтобы можно было поместить в нее провода с односторонним или несимметричным отложением льда.

Если отложение плотное (например, гололед), то перед снятием провода необходимо пилой-ножовкой сделать в корке льда два разреза на расстоянии 25 см один от другого и приблизительно на одинаковых расстояниях от концов провода. Каждый из этих двух разрезов расширяется в сторону концов провода на 2 см или больше. Делается это путем раздавливания льда с помощью щипцов. Затем на сохраненное отложение длиной 25 см надевается ванна, в которой переносится в помещение снятый со станка обледеневший провод. Очистку концов провода от плотного льда можно производить уже в помещении.

Ванна с проводом вносится в теплое помещение и ставится горизонтально (например, на стол). Через 1—2 ч, когда лед с провода внутри ванны стает, ванну открывают. Капли воды на уча-

стке провода, бывшем внутри ванны, стряхивают в нее. Вода осторожно сливается из ванны в измерительный стакан.

После того как вся вода слита, ванну закрывают и ставят наклонно для собирания воды, оставшейся на стенках ванны. Через несколько минут ванну снова раскрывают и собравшуюся воду доливают в измерительный стакан.

Уровень воды в стакане отсчитывается с точностью до целых делений. При отсчете менее половины первого деления записывается 0, при половине — 1. Затем полученные значения массы отложения в делениях стакана переводятся в массу отложения на одном метре провода в целых граммах, для чего число отсчитанных делений стакана умножается на 8.

Если отложение для измерения было взято с провода длиной меньше или больше 25 см, то это следует учитывать при подсчете массы.

Если по каким-либо причинам часть отложения перед определением его массы опала и на проводе не осталось неповрежденного участка длиной 25 см, то необходимо измерить массу отложения на наиболее длинном сохранившемся участке или массу нетронутой части отложения на нижнем проводе.

Если длина неповрежденного участка меньше 10 см, то масса не определяется.

В случаях когда отложение было взято с провода длиной меньше или больше 25 см, для приведения делений стакана осадкомера к массе отложения с 1 м провода пользуются следующей формулой:

$$M = 8N \frac{25}{l}, \quad (6.1)$$

где M — масса отложения в граммах, N — число делений стакана, l — длина провода, с которого взято отложение, в сантиметрах.

Пример. Масса отложения вследствие ее осыпания взята с провода длиной 12 см. Объем талой воды, определенный стаканом осадкомера, равен 7 делениям. Масса отложения с 1 м провода будет равна

$$M = \frac{8 \times 25 \times 7}{12} = 117 \text{ г.}$$

Примечание. Отклонение от обычного порядка измерения массы нужно оговорить в графе «Примечания», обязательно указав длину участка провода, на котором измерена масса, и причину, почему невозможно применить обычный порядок измерения.

Необходимо помнить, что ставить ванну близко к источникам тепла (раскаленная печь, электрическая плитка и т. п.) для ускорения таяния льда не следует, так как при этом значительная часть талой воды может испариться.

После окончания работы по определению массы отложения провод и ванну просушивают и убирают в сухое место.

6.4.5.7. Вид отложения и его размеры в значительной степени зависят от состояния погоды. Поэтому при каждом отложении на проводах необходимо проводить наблюдения за ветром, темпе-

ратурой и атмосферными явлениями, сопутствующими обледенению.

6.4.5.8. Измерение температуры воздуха производится с помощью ртутного термометра, установленного в будке. Наблюдения за температурой воздуха производятся через каждые 6 ч с момента начала отложения до полного его исчезновения.

Если термометра на посту нет, то по возможности записывают данные ближайшей метеорологической станции, оговаривая это в графе «Примечания».

6.4.6. Обработка результатов наблюдений.

6.4.6.1. Результаты наблюдений над гололедно-изморозевыми отложениями на проводах записываются в специальную книжку ВП-1 (приложение 5, п. 5.6). При полном отсутствии случаев гололедно-изморозевого отложения в течение одного или нескольких месяцев книжка ВП-1 не заполняется.

6.4.6.2. На первой странице книжки ВП-1 помещаются данные о времени наблюдений и общие сведения о poste и наблюдателе; даты изменения высоты подвеса проводов, если они были подняты из-за высокого снежного покрова; даты и результат осмотра гололедного станка перед началом наблюдений после летнего перерыва.

6.4.6.3. На второй странице книжки ВП-1 записывается дата, время начала и окончания гололедно-изморозевого отложения и его общая продолжительность.

Дата проставляется в начале возникновения отложения и при наступлении новых суток; она повторяется при переносе записи на другую страницу книжки. Виды отложения записываются условными обозначениями (см. п. 6.3.5.2). Время начала и окончания гололедно-изморозевого отложения, общая продолжительность, а также время начала и окончания сопутствующих ему атмосферных явлений, указывается в целых часах. При этом 30 мин и больше округляется до целого часа в сторону большего, меньше 30 мин — отбрасывается.

В тех случаях, когда невозможно указать время начала или окончания отложения и сопутствующих ему атмосферных явлений (дождь, морось, туман), следует указывать интервал времени, в который началось или закончилось данное явление.

Пример. При осмотре проводов станка в 3 ч 15 мин отложение не было обнаружено, а при осмотре в 9 ч 20 мин был обнаружен гололед, который разрушился в 10 ч 50 мин. Данный пример, в котором неизвестно точное время начала отложения, в книжку ВП-1 следует записать так: ~ (3 ч — 9 ч) — 11 ч.

6.4.6.4. Результаты измерений отложения за вычетом диаметра провода записываются в графу «Измерение отложения» отдельно для каждого провода с округлением до целых миллиметров. Если при измерении величины отложения окажется, что наименьший измеренный диаметр отложения меньше диаметра провода, то в графе «Диаметр наименьший» записывается 0. В графу «Масса» записывается полученная масса отложения с точностью до 1 г. Значения сопутствующих отложению характеристик погоды заносятся в графы «Состояние погоды».

В графе «Примечания» кратко записываются все явления, сопровождающие гололедно-изморозевое отложение. Например: провисание, вибрация или обрыв телеграфных и телефонных проводов, поломка столбов в районе расположения станции, одновременное начало или конец отложения на проводах станка и на других предметах; отложение только на проводах станка при отсутствии на других предметах; отложение только на одной паре проводов (меридиональных или широтных) при его отсутствии на другой паре и т. п.

В книжке ВП-1 отмечаются все отклонения от обычных правил наблюдений и причины, вызвавшие их. Например: определение массы отложения на участке провода длиной меньше 25 см ввиду частичного повреждения или осыпания отложения с указанием длины участка.

Если до конца месяца книжка оказалась заполненной, то запись продолжается во второй книжке. При этом на последней свободной строке заполненной книжки проставляются слова: «Продолжение следует», а в новой книжке на первой странице — «Продолжение».

6.4.7. Наблюдения за особо опасными гололедно-изморозевыми отложениями.

Гололедно-изморозевое отложение особо опасно, если диаметр отложения достигает и превышает значения, которые определены для района поста как особо опасные. На постах, оборудованных установками для измерения гололедно-изморозевых отложений (гололедными станками), эти наблюдения производятся и записываются в книжку ВП-1 в соответствии с общими указаниями, приведенными в пп. 6.4.1 — 6.4.6.

Так, если в процессе обычных наблюдений по гололедному станку окажется, что диаметр отложения больше критического, то отложение считается особо опасным. Отметка об этом делается в графе «Примечания» книжки ВП-1. Туда же вписываются сведения о причиненном ущербе.

На остальных постах отмечается сам факт интенсивного отложения, время его образования, разрушения и нанесенный ущерб. Данные таких наблюдений записываются на первой странице таблицы ТМ-8.

Пример. Гололед 20-го с 8 ч 30 мин до 14 ч 10 мин. Прервано электроснабжение города на 3 ч.

ПРИЛОЖЕНИЯ

ПРИЛОЖЕНИЕ 1

СПРАВОЧНЫЕ СВЕДЕНИЯ ПО УСТРОЙСТВУ И ЭКСПЛУАТАЦИИ МЕТЕОРОЛОГИЧЕСКИХ ПРИБОРОВ И УСТАНОВОК, ПРИМЕНЯЕМЫХ НА СЕТИ ГИДРОМЕТЕОРОЛОГИЧЕСКИХ ПОСТОВ

1.1. Средства измерения осадков

1.1.1. Осадкомер О-1.

1.1.1.1. Для измерения количества осадков применяется осадкомер О-1 (ТУ 25-04-2504-74).

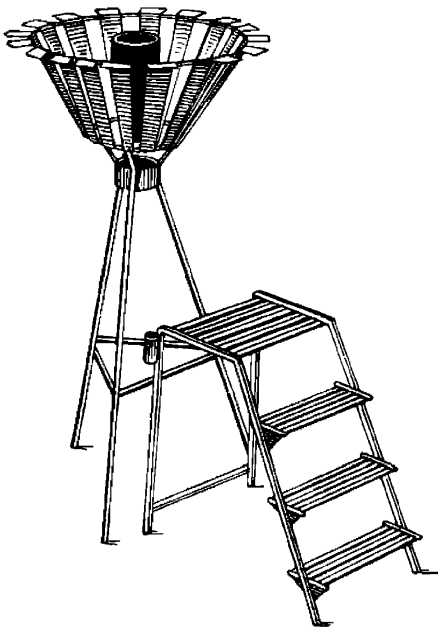


Рис. 1. Осадкомер О-1.

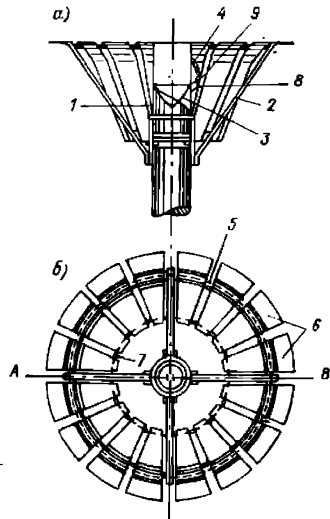


Рис. 2. Разрез осадкомера О-1.

Общий вид осадкомера О-1 и его установка приведены на рис. 1, а его разрез — на рис. 2.

Сосуд для сбора осадков 1 имеет форму цилиндра с внутренним диаметром 159,5 мм. При таком диаметре сосуда приемная площадь его равна 200 см². Высота сосуда 40 см. Внутри сосуда впаяна диафрагма 3, имеющая форму усеченного конуса, с отверстием для стока. Для уменьшения испарения осадков в теплое время года отверстие диафрагмы закрывается воронкой. В зим-

ний период воронка вынимается. С внешней стороны припаян носик 8 для слива собранных осадков. Носик закрывается колпачком 9, прикрепленным к сосуду с помощью цепочки 4. Сосуд ставится в таган на лапки, имеющиеся на внутренней стороне ножек тагана.

Защита осадкомера состоит из 15 или 16 планок 6, имеющих форму равнобедренной трапеции и изогнутых по специальному

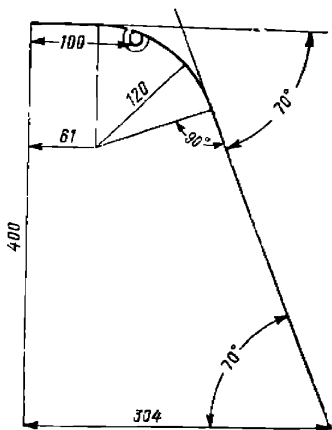


Рис. 3. Шаблон для проверки изгиба планок защиты осадкомера.

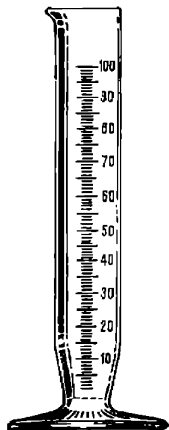


Рис. 4. Измерительный стакан осадкомера.

шаблону (рис. 3). Верхние концы планок отогнуты во внешнюю сторону. В собранном осадкомере они находятся в одной горизонтальной плоскости. Планки имеют вырубку с ушками, сквозь которые проходит кольцевой прут 5 (рис. 2), укрепленный в свою очередь на укосинах 2. Планки расположены на равных расстояниях друг от друга и соединены между собой цепочками 7 (вверху и внизу).

Измерительный стакан осадкомера СО-200 (ГОСТ 6800—68) (рис. 4) служит для измерения количества осадков, попавших в сосуд для сбора осадков. Стакан имеет 100 делений. Одно деление стакана соответствует 2 см³ осадков. При приемной площади осадкомера 200 см² одно деление стакана соответствует слою осадков толщиной 0,1 мм.

1.1.1.2. Осадкомер устанавливается на столбе высотой 1,6 м так, чтобы приемная поверхность прибора (верхний срез приемного сосуда) находилась на высоте 2 м от поверхности земли и была строго горизонтальна. Диаметр столба должен быть равен расстоянию между ножками тагана, т. е. 16—17 см.

Сборку осадкомера следует производить в следующем порядке:

— надеть до упора таган на столб, просверлить в столбе отверстие для шурупов («глухарей») и привинтить таган шурупами

к столбу; на том же уровне просверлить отверстия для крепления укосин ветровой защиты и плотно привинтить укосины к столбу; укосины должны быть равномерно распределены по всей окружности;

— подвесить планки на кольцевой железный прут; для этого продеть его через отверстие первой укосины, надеть на него

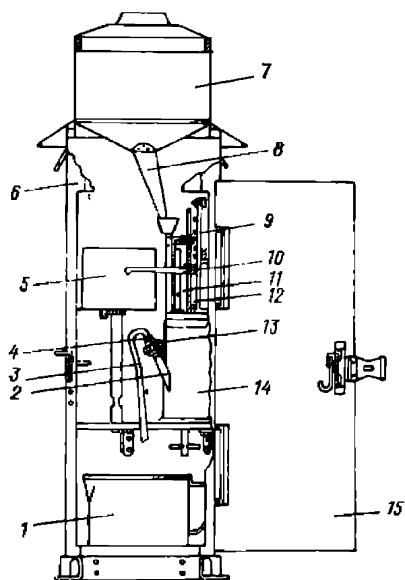


Рис. 5. Плувиограф П-2. Устройство.

четыре или пять планок, затем продеть через отверстие второй укосины и т. д.; все планки защиты нужно равномерно разместить на пруте между укосинами; затем соединить концы кольцевого прута и закрепить их прилегаемой к комплекту осадкомера шпилькой;

— соединить планки между собой вверху и внизу с помощью цепочек из металлических колец так, чтобы расстояния между планками были одинаковыми (около 4 см) по всей длине планок; при этом цепочка, соединяющая нижние части планок, должна находиться с внешней стороны укосин.

1.1.2. Плувиограф П-2.

1.1.2.1. При регистрации количества, продолжительности и интенсивности осадков применяются pluвиографы П-2 с принудительным сливом, а также pluвиографы обычной модели без принудительного слива. Правила эксплуатации обоих приборов и уход за ними в основном одинаковы.

Плувиограф состоит из приемного сосуда, регистрирующей части и корпуса.

Приемный сосуд 7 (рис. 5) представляет собой цилиндр с приемной площадью 500 см². Дно сосуда конусообразное с несколькими отверстиями для стока воды. Ко дну припаяна сливная трубка 8, вставляющаяся в воронку трубки 9, идущей от поплавковой камеры 14. Приемный сосуд 7 соединен с железным цилиндрическим корпусом 6. В передней части корпуса имеется вырез, который закрывается дверцей.

Регистрирующее устройство прибора смонтировано на горизонтальной металлической полке внутри корпуса и состоит из поплавковой камеры 14 и часового механизма 5 с барабаном для ленты.

Внутри поплавковой камеры находится полый металлический поплавок со стержнем, на котором укреплен стрелка 10 с пером, пишущим на ленте. На крышке поплавковой камеры укреплен

арретир, служащий для отвода стрелки от барабана. Сбоку в поплавковую камеру впаяна трубка 2, в которую вставляется стеклянный сифон 3, зажатый гайкой 13.

В нижней части корпуса и прибора помещается контрольный сосуд 1, куда из поплавковой камеры сливаются осадки.

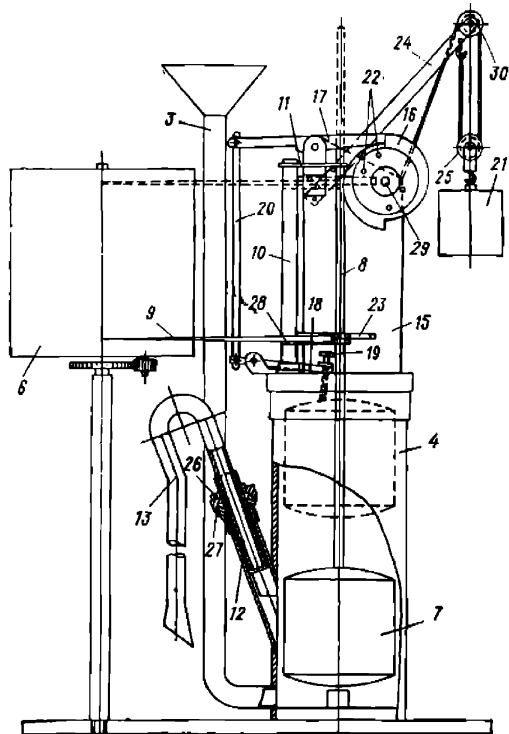


Рис. 6. Устройство механизма принудительного слива плевниографа.

Слив осадков из поплавковой камеры происходит через стеклянный сифон. У плевниографа с принудительным сливом начальное действие сифона осуществляется с помощью механизма принудительного слива.

1.1.2.2. Механизм принудительного слива смонтирован на крышке поплавковой камеры и состоит из следующих частей: улитки с кулачками, двух рычагов, барабанчика и груза, укрепленных на кронштейне, привинченном к крышке поплавковой камеры.

Вверху планки 15 (рис. 6) укреплена вращающаяся на оси улитка 16 и рычаг-защелка 17. Второй рычаг 18 с упорным винтом 19 укреплен на крышке поплавковой камеры. Плечи рычагов 17 и 18 шарнирно соединены жесткой продольной тягой 20. Меха-

низм приводится в действие грузом 21, подвешенным на прочной капроновой или шелковой нити, накручиваемой на барабан 29, укрепленный на оси улитки.

При стоке осадков из приемника в поплавковую камеру уровень воды в ней повышается. При этом поплавков поднимается вертикально вверх, и перо чертит на ленте прибора кривую линию. В момент, когда поплавков достигнет упорного винта 19, начинает подниматься рычаг 18, соединенный тягой 20 с рычагом-защелкой 17, который служит для пуска и остановки улитки механизма. Когда поплавковая камера заполняется водой, рычаг-защелка выходит из зацепления с зубом улитки 16 и освобождает ее.

Улитка под действием груза 21 поворачивается на пол-оборота и кулачком 22 нажимает на колодку 23, закрепленную на стержне 8. При этом поплавков быстро погружается в воду. Уровень воды, вытесненной поплавком, резко повышается в поплавковой камере (выше колена сифона 13). Быстрое переполнение сифона поплавковой камеры обеспечивает надежный слив воды из поплавковой камеры.

Поплавков, опускаясь, освобождает упорный винт 19, защелка 17 снова входит в зацепление с улиткой, оставляя ее неподвижной до следующего заполнения поплавковой камеры. Сифон должен быть установлен так, чтобы уровень воды в нем в момент освобождения улитки механизма принудительного слива стоял несколько ниже уровня изгиба сифона (на 4—6 мм), а при погружении поплавка уровень воды в поплавковой камере поднимался выше колена сифона.

1.1.2.3. Сборка регистрирующей части плювиографа производится после установки корпуса прибора в следующем порядке:

а) поплавковая камера 4 (см. рис. 6) устанавливается на предназначенное для нее место так, чтобы воронка трубки 3 находилась точно под нижним концом сливной трубки приемного сосуда, и с помощью специального винта снизу крепко привинчивается к полке;

б) механизм принудительного слива подготавливается к работе. Для этого нить, идущая от барабанчика улитки 16, надевается на ролик 30, укрепленный на стреле 24 планки 15. На нить следует повесить блок 25, а к блоку подвесить груз 21. Затем механизм принудительного слива заводят. Для этого улитку 16 с помощью кулачков 22 вращают по ходу часовой стрелки до тех пор, пока груз 21 не будет поднят в верхнее крайнее положение.

После этого следует убедиться в отсутствии трения в шарнирных соединениях тяги 20 и рычагов. Поддерживая одной рукой улитку 16, чтобы она не вращалась, другой рукой поднимают рычаг 18 и отпускают его. Если приподнятый рычаг свободно падает в исходное положение под тяжестью собственного веса, то шарнирное соединение считается исправным;

в) сифон 13 вставляется в боковую трубку 12 камеры 4 так, чтобы металлическая гильза сифона плотно вошла в трубку, а упорная муфта 26 дошла до гайки 27;

г) на барабан часового механизма 6 надевается лента; механизм заводится ключом и устанавливается на часовую ось. При установке механизма на часовую ось необходимо соблюдать особую осторожность в момент сцепления ведущей трубки с зубчатым колесом;

д) перо наполняется чернилами, и стрелка с пером придвигается с помощью арретира к ленте.

После того, как регистрирующее устройство плювиографа собрано, проверяется надежность его работы. Для этого наливают чистую воду в приемный сосуд в объеме порядка 140 делений измерительного стакана и делают искусственный слив через сифон. После слива перо прибора должно установиться на нулевом делении ленты с точностью ± 1 деление.

При несовпадении больше одного деления его устраняют перемещением колодки 23.

Совместив перо с нулевой линией ленты, вновь наливают воду в приемный сосуд в объеме 100 делений измерительного стакана. Воду льют медленно небольшой струей и следят за движением пера. Если движение стержня поплавка неплавное вследствие излишнего трения его в отверстии крышки поплавковой камеры 4 или кронштейна 11, надо проверить вертикальность стойки 10 и очистить направляющие отверстия и поверхность стержня от загрязнения. Если наблюдается затирание в лапках 28, охватывающих вертикальную стойку 10, надо несколько отогнуть лапку. Зазор между поверхностью стойки и лапками должен быть равен примерно 1 мм. При подходе пера к делению ленты, обозначенному цифрой 10, воду льют медленно малыми дозами или далее каплями.

При совпадении пера с этим делением ленты должен сработать механизм принудительного слива и начаться слив. В момент срабатывания механизма расстояние между ближайшим верхним кулачком 22 и верхней плоскостью колодки 23, закрепленной на стержне поплавка, должно быть 1,5—2 мм.

Если слив происходит при положении пера ниже или выше деления, соответствующего 10 мм осадков, то следует изменить положение упорного винта 19, ограничивающего норму заполнения поплавковой камеры.

Если используется плювиограф без устройства для принудительного слива (старой модели), то регулирование высоты слива осуществляется изменением высоты сифона.

Если вода через сифон полностью не сливается, то это происходит либо из-за загрязнения сифона, либо из-за попадания воздуха в сифон. Попадание воздуха в сифон может произойти в тех случаях, когда медная гильза недостаточно плотно входит в боковую трубку 12 или между гильзой и стеклянной трубкой сифона имеется зазор. Чтобы гильза плотно держалась в боковой трубке поплавковой камеры, надо заменить положенную под зажимающую ее гайку резиновую или кожаную прокладку. Зазоры между гильзой и стеклянной трубкой устраняются заливанием просве-

тов менделеевской замазкой, сургучом или иной затвердевающей замазкой, не пропускающей воздух.

Если сифон загрязнен, его нужно вынуть из поплавковой камеры, промыть мыльной, а затем чистой водой и снова вставить на место.

Слив правильно действующего плювиографа происходит полной струей и продолжается примерно 17—20 с. Перо при сливе должно прочерчивать на ленте вертикальную линию, параллельную часовым линиям ленты.

1.1.2.4. Дефекты в записи плювиографа обуславливаются либо неправильной его установкой и регулировкой, либо погрешностями в эксплуатации.

Отклонение линии слива в правую сторону может быть вызвано следующими причинами:

- 1) загрязнением или неправильным изгибом трубки сифона;
- 2) неправильным положением бланка;
- 3) невертикальным положением оси барабана или поддерживающей его стойки;
- 4) невертикальной установкой поплавковой камеры.

Отклонение линии слива в левую сторону обуславливается причинами 2—4.

Вследствие причины 1 слив замедляется или прерывается. Линия слива отклоняется вправо, причем отклонение зависит от интенсивности дождя, степени загрязнения сифона и пр. Из-за причин 2 и 4 слив не замедляется, а только отклоняется линия слива. Вследствие неправильного наложения ленты на барабан (лента плохо подрезана, и при наложении левый и правый концы горизонтальных линий не совпадают) отклонение линии слива будет наблюдаться только на данной, неправильно наложенной ленте. В таких случаях при сухой погоде линия записи не параллельна горизонтальным линиям, нанесенным на ленте. Из-за причин 3 и 4 линия слива отклоняется на одинаковое значение до тех пор, пока дефект не будет устранен. Наиболее часто отклонение линии слива обуславливается наклоном поплавковой камеры или стойки, поддерживающей барабан. Для устранения наклона необходимо ослабить винт, крепящий поплавковую камеру к полке прибора, или гайку стойки, поддерживающей барабан, подложить с одной стороны тонкую металлическую пластинку и, придав стойке или сосуду вертикальное положение, закрепить гайку или винт.

Кроме отклонения линии слива от вертикали, существуют и другие дефекты в записи на бланке плювиографа. Эти дефекты записи перечислены ниже с указанием причин их возникновения:

- 1) ступенчатая кривая от слишком большого трения пера о бумагу;
- 2) кривая, колеблющаяся около горизонтальной линии из-за того, что корпус прибора плохо закреплен оттяжками;

3) кривая с обрывом вследствие отсутствия чернил в перо, слабого прижатия пера к бланку или остановке часового механизма;

4) горизонтальная кривая во время дождя в верхней части бланка вследствие загрязнения внутренней поверхности сифонной трубки, когда вода стекает, не заполняя сифона;

5) горизонтальная кривая во время дождя в нижней части бланка вследствие загрязнения нижней части поплавковой камеры;

6) волнообразная кривая во время дождя или понижающаяся кривая после прекращения дождя из-за течи поплавковой камеры или сифона в месте соединения его с боковой трубкой поплавковой камеры.

Записи, полученные при исправной работе прибора и пригодные к обработке, имеют следующий вид:

- 1) горизонтальная линия — при отсутствии дождя;
- 2) повышающаяся кривая в большинстве случаев с меняющимся наклоном — во время дождя;
- 3) вертикальная линия — во время слива воды из поплавковой камеры в контрольный сосуд.

1.2. Средства измерения снежного покрова

1.2.1. Рейка снегомерная стационарная.

Рейка снегомерная стационарная деревянная М-103 (ТУ 52-07-61-67) (рис. 7) представляет собой гладко обструганный прямой кусок сухого дерева, длиной 180 см (или 130 см), шириной 6 см и толщиной 2,5 см.

Рейка окрашена белой масляной или эмалевой краской и имеет на лицевой стороне шкалу в сантиметрах.

1.2.2. Рейка снегомерная переносная.

Рейка снегомерная переносная М-104 (ТУ 25-04-1739-71) (рис. 8) изготовлена из гладко обструганного бруска сухого дерева, длиной 180 см (или 130 см), шириной 4 см и толщиной 2 см. Нижний конец рейки снабжен металлическим наконечником длиной 10 см. На лицевой стороне рейки нанесена шкала в сантиметрах, нуль которой совпадает с нижним ребром наконечника.

Примечание. В качестве средства измерений может быть использована также снегомерная металлическая переносная рейка М-46 (ТУ 52-07-17-71).

1.2.3. Снегомер весовой

Снегомер весовой ВС-43 (ТУ 25-04-1739-71) (рис. 9) предназначен для определения плотности снега при проведении снегомерных съемок.

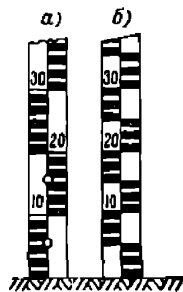


Рис. 7. Рейки снегомерные стационарные.

Снегомер состоит из металлического цилиндра и весов. На одном конце цилиндра имеется кольцо с режущими зубьями, а другой конец закрывается крышкой.

Для измерения высоты вырезаемого столба снега с наружной стороны цилиндра нанесена сантиметровая шкала; нуль шкалы



Рис. 8. Рейка снегомерная переносная.

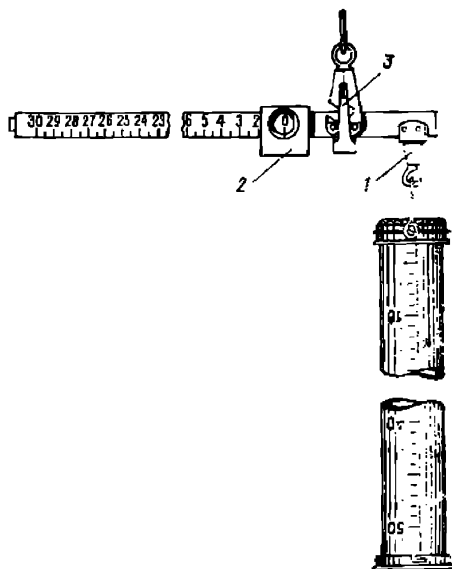


Рис. 9. Снегомер весовой.

совпадает с нижним срезом кольца. Свободно перемещающееся по цилиндру кольцо с ручкой служит для подвешивания цилиндра к весам.

Для уравнивания весов служит груз, скользящий по линейке весов.

Примечание. В качестве средства измерений может быть использован также снегомер составной М-78 (ТУ 52-01-30-71).

1.3. Средства измерения температуры воздуха

1.3.1. Метеорологический минимальный термометр.

Метеорологический минимальный термометр ТМ2 ГОСТ 112—78 (рис. 10) представляет собой спиртовой термометр с резервуаром цилиндрической или вилкообразной формы. Он имеет встав-

ную шкалу из стекла молочного цвета с делениями через $0,5^{\circ}\text{C}$. В капилляре метеорологического минимального термометра в спиртовом столбике находится небольшой стеклянный штифт с головками на концах.

При исправном состоянии термометра штифт не должен выходить из спирта. При понижении температуры столбик спирта укорачивается, поверхностная пленка спирта приходит в соприкосновение с головкой штифта и увлекает его в сторону резервуара. Когда же столбик спирта удлиняется при повышении температуры, штифт остается на месте. Следовательно, при горизонтальном положении термометра правый конец штифта, более удаленный от резервуара, показывает самую низкую температуру со времени последнего наблюдения.

Иногда столбик спирта минимального термометра разрывается на несколько частей или образуются капельки спирта в верхнем, расширенном конце капилляра. Термометры с разрывами спирта дают неправильные значения температуры и непригодны для использования. Такие термометры подлежат замене.

Если почему-либо штифт вышел из столбика спирта, его можно вогнать назад встряхиванием. Если же при правильном горизонтальном положении термометра штифт при понижении температуры не увлекается поверхностной пленкой спирта, а остается на месте, термометр следует заменить.

1.3.2. Метеорологический максимальный термометр.

Метеорологический максимальный термометр ТМ1 ГОСТ 112—78 (рис. 11) представляет собой ртутный термометр с цилиндрическим резервуаром и вставной шкалой стекла молочного цвета с делениями через $0,5^{\circ}\text{C}$.

Особенность устройства максимального термометра, обеспечивающая показания наиболее высокой температуры, заключается в том, что в канал капилляра (рис. 12) непосредственно около резервуара входит стеклянный штифт 1, впаянный в дно резервуара. В том месте капилляра, где входит конец штифта, создается сужение, затрудняющее свободный проход ртути. При повышении температуры ртуть, находящаяся в резервуаре, расширяется и вытесняется в капилляр. При понижении температур ртуть не может пройти через сужение, она в этом месте разрывается, и весь столбик ртути в капилляре остается на месте. Таким образом, верхний конец столбика ртути показывает наивысшую температуру со времени последнего наблюдения.

Максимальный термометр может потерять «максимальность», т. е. столбик ртути при понижении температуры не будет задерживаться сужением, а будет проходить обратно в резервуар, как у обыкновенных термометров. Это можно установить, если нагреть рукой резервуар термометра в наклонном положении (наклон в сторону резервуара). Если после прекращения нагревания и при охлаждении столбик ртути в капилляре понижается, термометр непригоден и подлежит замене.

Иногда в капилляре термометра образуется пузырек воздуха, разрывающий столбик ртути на части. Такие термометры для наблюдений непригодны и подлежат замене.



Рис. 10. Метеорологический минимальный термометр.



Рис. 11. Метеорологический максимальный термометр.

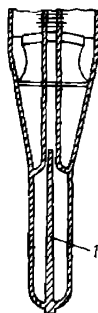


Рис. 12. Разрез резервуара максимального термометра.

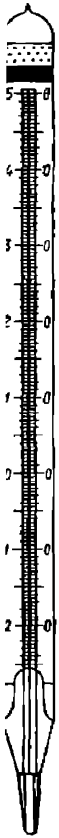
1.3.3. Метеорологический ртутный термометр.

Метеорологический ртутный термометр ТМЗ ГОСТ 112—78, предназначенный для измерения температуры поверхности почвы (рис. 13), представляет собой термометр со вставной шкалой из

ла молочного цвета и с цилиндрическим резервуаром. Деления шкале нанесены через $0,5^{\circ}\text{C}$.

3.4. Будка упрощенная защитная жалюзийная для установки метеорологических приборов.

3.4.1. Будка защитная жалюзийная (будка Селянинова)
Рис. 14) состоит из четырех стоек, соединенных брусками, образующими верхнюю и нижнюю рамы. Пол будки состоит из двух нижних досок и одной верхней, укрепленных в нижней раме. Стенки будки состоят из рам и планок, образующих жалюзи, которые в боковых стенках закрепляются под углом 60° к горизонту, а в передней и задней — под углом 40° . Боковые стенки состоят из шести планок каждая, передняя — из пяти, задняя —



13. Метеорологический термометр.

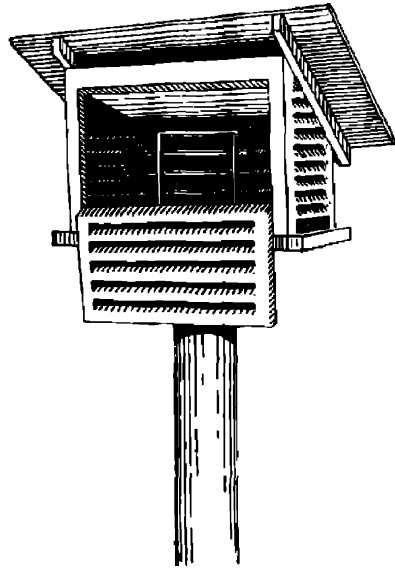


Рис. 14. Будка упрощенная защитная жалюзийная для установки метеорологических приборов (будка Селянинова).

рех планок. Иногда применяются будки с шестью планками сех сторон. Передняя стенка укреплена на нижней части рамы мощью петель и служит дверцей, которая откидывается вниз крепляется на верхней части рамы двумя крючками. Жалюзи олжны выступать за раму. Потолок состоит из досок, соедиых между собой в шип; крыша также состоит из досок, соенных между собой в шип и прикрепленных посредством мечических пластин к остову будки. Потолок и крыша наклон в сторону задней стенки. Крыша выдается со всех сторон

будки и укреплена над потолком так, чтобы между ней и потолком свободно проходил воздух.

Будка устанавливается на подставку, состоящую из прочно врытого в землю столба (диаметром 15 см), так, чтобы резервуар ртутного термометра оказался на высоте 1,5 м от поверхности земли. На столбе укрепляется опорная крестовина, которая состоит из двух досок, соединенных между собой деревянными нагелями, и четырех угольников. Будка крепится к крестовине посредством угольников и болтов.

Будка на метеорологической площадке устанавливается таким образом, чтобы пол ее имел горизонтальное положение, а дверца находилась с северной стороны.

Для установки термометров служит специальный штатив, состоящий из четырех планок. Боковые планки имеют вид трапеции, на наклонной стороне каждой планки сделаны вырезы (гнезда) для термометров. Штатив крепится к полу будки.

Все части будки с внутренней и наружной стороны, штатив и подставка должны быть окрашены белой масляной краской.

Термометры укладываются в гнезда штатива резервуарами к востоку и закрепляются в нем.

Максимальный термометр кладется на верхние гнезда штатива с небольшим наклоном в сторону резервуара. Для этой цели в верхнее правое гнездо подкладывается суконная или войлочная прокладка либо углубляется верхнее левое гнездо.

Минимальный термометр помещается на средние гнезда штатива, а ртутный термометр — на нижние; оба термометра находятся в горизонтальном положении.

1.3.4.2. Необходимо постоянно следить за состоянием будки. Систематически (не реже одного раза в месяц) следует очищать стенки будки от пыли кистью или протирать сырой тряпкой и мыть их по мере загрязнения, но не реже двух раз в год. При этом надо иметь в виду, что к сроку наблюдений будка должна хорошо просохнуть. Перед тем как чистить, мыть или красить будку внутри, надо убрать находящиеся в ней приборы. Спустя полчаса после новой установки приборов следует встряхнуть максимальный термометр и подвести штифт минимального термометра к поверхности спиртового столбика. Все эти работы следует производить в промежутке между сроками наблюдений. Будку следует красить не реже одного раза в два года.

1.4. Средства измерения скорости и направления ветра

1.4.1. Флюгер.

1.4.1.1. Флюгер (ТУ 25-04-1561-71) (рис. 15) состоит из вертикального железного стержня 1 с укрепленными на нем штифтами (указателями направления ветра) и подвижной приемной части.

Нижняя утолщенная часть стержня имеет винтовую коническую нарезку для ввинчивания в столб. Верхняя часть несколько

меньшего диаметра заканчивается острым закаленным конусом, на который и надевается подвижная часть прибора.

Подвижная часть прибора состоит из железной трубки 2 с подпятником из твердого металла наверху. Трубка свободно надевается на острый конец неподвижного стержня. Для определения направления ветра на трубке 2 укреплен двухлопастный флюгарка 3 с углом раствора 20° , которая уравнивается стержнем с грузом 4. Под действием ветра флюгарка располагается по направлению ветра, причем уравнивающий ее груз будет направлен в ту сторону, откуда дует ветер.

В нижней части неподвижного стержня укреплен муфта 5, в которую ввинчено восемь железных штифтов (роза ветров), являющихся указателями направления. Четыре длинных штифта ориентируются на север, юг, восток и запад; четыре коротких — на северо-восток, северо-запад, юго-восток и юго-запад. Штифт, который ориентируется на север, имеет на конце букву «С» (или N).

Для определения скорости ветра на верхнем конце трубки 2 закреплена перпендикулярно к флюгарке рамка 6. В ней на горизонтальной оси подвешена доска 7, которая может поворачиваться около этой оси. Доска флюгера имеет строго определенные размеры и массу.

На рамке сбоку имеется дуга 8 с восемью штифтами, уравниваемая грузом 9.

Под действием ветра доска, ориентирующаяся все время при помощи флюгарки по направлению ветра, отклоняется от отвесного положения на угол, соответствующий скорости ветра. Положение доски определяется по номеру штифта на дуге 8.

Установка флюгера на метеорологической площадке поста производится под руководством начальника метеорологической станции, к которой прикреплен пост. Флюгер устанавливается так, чтобы ось его была строго вертикальна, а штифт, снабженный буквой «С» (или N), направлен точно на север.

1.4.1.2. Наблюдатель должен не реже одного раза в месяц проверять, правильно ли ориентирован флюгер по странам света.

Для проверки ориентировки флюгера пользуются отметкой полуденной линии, которая обозначена колышками на площадке. Для проверки следует отойти от флюгера по направлению полуденной линии и посмотреть, совпадает ли с ней соответствующий

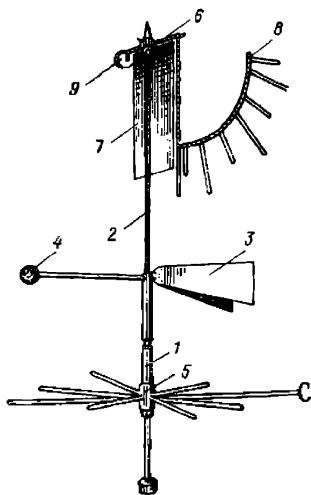


Рис. 15. Флюгер.

штифт направления (северный или южный), который должен при этом казаться совмещенным с вертикальным стержнем флюгера. Если ошибка в ориентировке превышает 5° , ориентировку флюгера следует исправить.

Вертикальность стержня флюгера проверяют, пользуясь отвесом: наблюдатель отходит от флюгера на 20—25 м и (держа перед собой отвес) определяет, совпадает ли нить отвеса со стержнем флюгера. Проверку надо произвести дважды из двух точек, лежащих на взаимно перпендикулярных направлениях. Если окажется, что ось флюгера наклонена или изменилась ориентировка его, то следует сообщить на гидрометстанцию, к которой прикреплен пост, о необходимости исправления флюгера.

Дата и время каждой проверки, ее результаты и сделанные исправления в установке заносятся в графу «Общие замечания» таблицы ТМ-8а и в графу «Примечания» книжки ВП-1.

В зимнее время при гололеде или обильной изморози подвижные части флюгера иногда обмерзают и перестают двигаться на своих осях. Для того чтобы очистить флюгер, нужно резко потрясти мачту или столб, на котором он установлен. Если это не помогает, следует подняться к флюгеру и очистить его ото льда или изморози.

1.5. Средства измерения гололедно-изморозевых отложений

1.5.1. Гололедный станок.

Гололедный станок (рис. 16) состоит из трех вертикальных брусьев, установленных на расстоянии 90 см друг от друга так, чтобы между ними образовался прямой угол, одна сторона которого направлена с севера на юг (по долготе), а другая — с востока на запад (по широте). Вершина угла должна быть обращена на юго-запад (рис. 17). На брусьях подвешиваются две пары 5-миллиметровых проводов на расстоянии 30 см друг от друга. Высота подвески проводов над поверхностью земли 190 и 220 см. Допускается установка проводов диаметром 4 или 6 мм.

Провода нумеруются сверху вниз в следующем порядке: проводам, подвешенным с севера на юг, присваиваются номера 1 и 2; проводам, подвешенным с востока на запад, — номера 3 и 4.

Верхние провода (1, 3) съемные и предназначены для измерения массы отложения. Нижние провода (2, 4) при наблюдениях не снимаются, они предназначены для определения размера отложения на них.

На постах, где высота снежного покрова превышает 50 см, необходимо устанавливать более высокие брусья, к которым подвешиваются провода на высотах 240 и 270 см. На постах, где высота снежного покрова превышает 100 см, нужно устанавливать еще более высокие брусья и подвешивать провода на высотах 290 и 320 см.

В комплект гололедного станка также входят:

а) ванна гололедная (металлический цилиндр длиной 25 см, диаметром 15 или 25 см, раскрывающийся на две половинки),

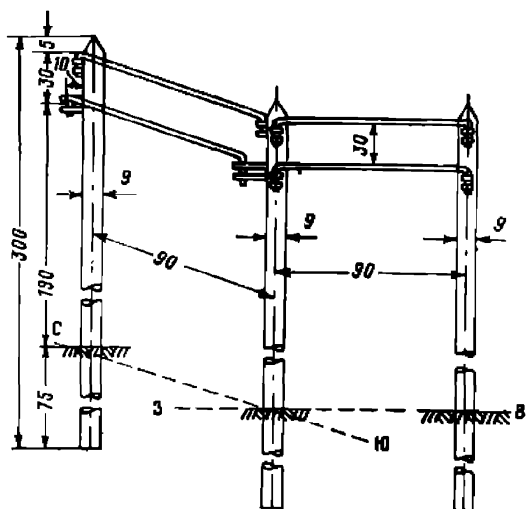


Рис. 16. Чертеж гололедного станка (размеры указаны в сантиметрах).

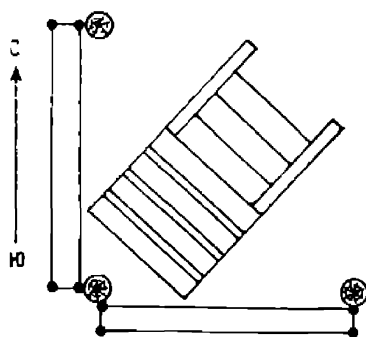


Рис. 17. Схема установки гололедного станка относительно стран света.

в которой переносят в помещение снятый со станка обледеневший провод для измерения массы отложения (рис. 18);

б) кронциркуль с миллиметровой линейкой или штангенциркуль и шаблон для определения размеров (диаметров) отложения (рис. 19 а, б, в, г).

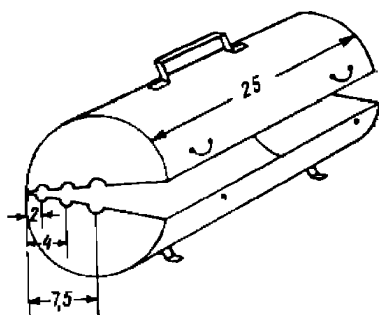


Рис. 18. Ванна для оттаивания гололедно-изморозевого отложения.

На постах, где диаметр отложений не превышает 30 мм, можно пользоваться только штангенциркулем, а на постах, где диаметр отложений превышает 30 мм, необходимы шаблоны Пономарева.

Шаблоны представляют собой прямоугольники из прозрачного материала (оргстекла, целлулоида и т. п.), в средней части

которых имеются вырезы; на краях вырезов нанесены деления шкалы;

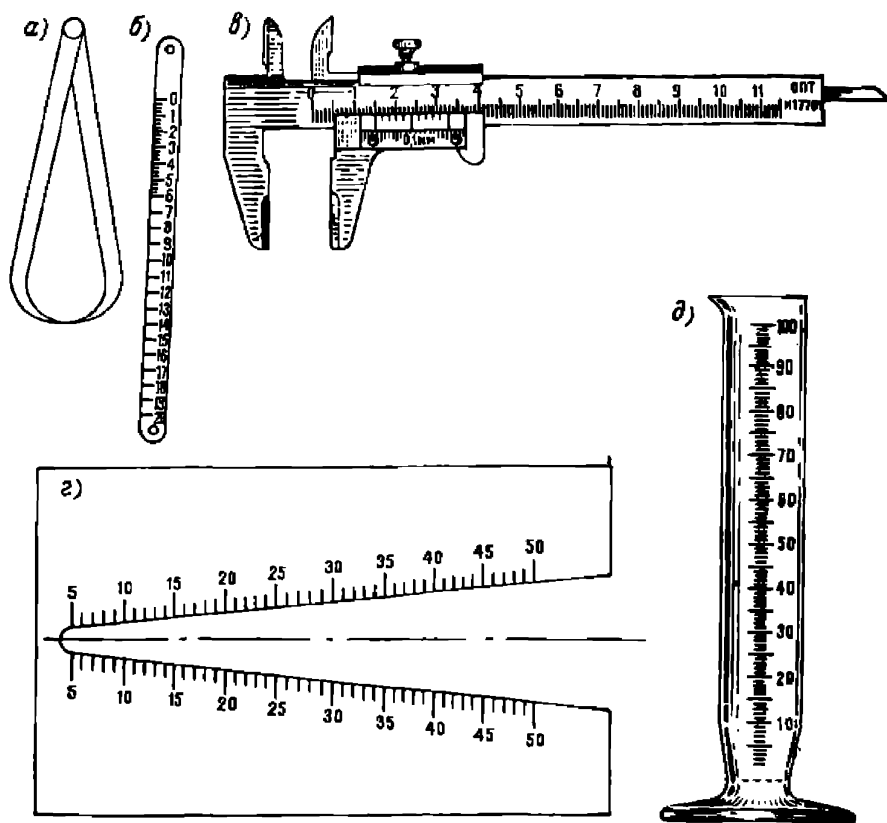


Рис. 19. Инструменты для измерения отложения.

a — кронциркуль; *б* — линейка, *в* — штангенциркуль, *г* — шаблон, *д* — стакан измерительный.

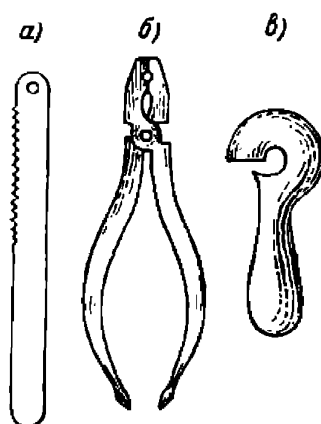


Рис. 20. Инструменты для очистки провода.

a — пила, *б* — щипцы, *в* — скребок.

в) пила-ножовка (рис. 20 *a*) для пропиливания прорези в плотных видах отложений (в гололеде) при накладывании ванны; можно использовать для этой цели слесарную ножовку;

г) специальные щипцы и скребок для очистки провода от отложения; небольшие отложения льда удаляются скребком, а большие и твердые отложения раздавливаются с помощью щипцов (рис. 20 б, в);

д) измерительный дождемерный стакан для определения объема воды от растаявшего отложения (см. рис. 19 д);

е) запасной провод для замены снимаемого обледеневшего провода.

ШКАЛА ДЛЯ ВИЗУАЛЬНОЙ ОЦЕНКИ СИЛЫ ВЕТРА

(эквивалентной скорости на высоте 10 м)

| Сила ветра, баллы | Словесное обозначение | Скорость ветра, м/с | Округленная скорость ветра, км/ч | Скорость ветра, узлы | Признаки для определения силы ветра | |
|----------------------|--------------------------|---------------------------|---|-------------------------|--|--|
| | | | | | влияние ветра на наземные предметы | влияние ветра на поверхность моря, озера и крупного водохранилища |
| 0 | Штиль | 0—0,2 (0) | 0—1 (0) | 0—1 (0) | Дым поднимается отвесно или почти отвесно; вымпел и листья на деревьях неподвижны | Зеркально-гладкая поверхность |
| 1 | Тихий ветер | 0,3—1,5 (1) | 1—5 (3) | 1—3 (2) | Колышутся отдельные листья. Дым поднимается наклонно, указывая направление ветра | Рябь |
| 2 | Легкий ветер | 1,6—3,3 (3) | 6—11 (8) | 4—6 (5) | Ощущается как легкое дуновение. Слегка колеблются флаги и вымпелы. Листья времями шелестят | Появляются небольшие гребни волн |
| 3 | Слабый ветер | 3,4—5,4 (5) | 12—19 (15) | 7—10 (8) | Листья и тонкие ветви деревьев постоянно колыхнутся. Высокая трава и посевы хлебов начинают колебаться. Ветер развивает флаги и вымпелы | Небольшие гребни волн начинают опрокидываться, но пена не белая, а стекловидная |
| 4 | Умеренный ветер | 5,5—7,9 (7) | 20—28 (24) | 11—16 (13) | Ветер приводит в движение тонкие ветви деревьев, поднимает с земли пыль. По высокой траве и посевам пробегают волны. Вытягивается вымпел | Хорошо заметны небольшие волны, гребни некоторых из них опрокидываются, образуя местами белую, клубящуюся пену — «барашки» |

| Сила ветра, баллы | Словесное обозначение | Скорость ветра, м/с | Округленная скорость ветра, км/ч | Скорость ветра, узлы | Признаки для определения силы ветра | |
|----------------------|--------------------------|---------------------------|---|-------------------------|--|--|
| | | | | | влияние ветра на наземные предметы | влияние ветра на поверхность моря, озера и крупного водохранилища |
| 5 | Свежий ветер | 8,0—10,7 (9) | 29—38 (33) | 17—21 (19) | Качаются ветви и тонкие стволы деревьев. Вытягиваются большие флаги | Волны принимают хорошо выраженную форму, повсюду образуются «барашки» |
| 6 | Сильный ветер | 10,8—13,8 (12) | 39—49 (44) | 22—27 (25) | Качаются толстые сучья деревьев, шумит лес. Высокая трава и посевы временами ложатся на землю. Гудят телеграфные провода | Появляются гребни большой высоты, их пенящиеся вершины занимают большие площади, ветер начинает срывать пену с гребней волн |
| 7 | Крепкий ветер | 13,9—17,1 (15) | 50—61 (55) | 28—33 (31) | Качаются стволы деревьев, гнутся большие ветви и сучья. Ходьба против ветра заметно затруднена. Слышится свист ветра около строений и неподвижных предметов (метеорологическая будка) | Гребни очерчивают длинные валы ветровых волн, пена, срываема ветром с гребней волн, начинает вытягиваться полосами по склонам волн |
| 8 | Очень крепкий ветер | 17,2—20,7 (19) | 62—74 (68) | 34—40 (37) | Качаются большие деревья, ломаются тонкие ветви и сухие сучья. Движение против ветра заметно задерживается. Шум прибоя волн на побережьях больших озер и морей слышен на значительном расстоянии | Длинные полосы пены, срываемой ветром, покрывают склоны волн, местами, сливаясь, достигают их подошв |

| Сила ветра, баллы | Словесное обозначение | Скорость ветра, м/с | Округленная скорость ветра, км/ч | Скорость ветра, узлы | Признаки для определения силы ветра | |
|----------------------|--------------------------|---------------------------|---|-------------------------|---|---|
| | | | | | влияние ветра на наземные предметы | влияние ветра на поверхность моря, озера и крупного водохранилища |
| 9 | Шторм | 20,8—24,4 (23) | 75—88 (81) | 41—47 (44) | Наблюдаются небольшие повреждения строений. Ломаются большие сучья деревьев. Сдвигаются с места легкие предметы | Пена широкими, плотными слипающимися полосами покрывает склоны волн, отчего поверхность становится белой; только местами во впадинах волн видны свободные от пены участки |
| 10 | Сильный шторм | 24,5—28,4 (27) | 89—102 (95) | 48—55 (51) | Наблюдаются разрушения. Некоторые деревья могут быть сломаны | Поверхность моря покрыта слоем пены, воздух наполнен водяной пылью и брызгами. Видимость значительно уменьшена |
| 11 | Жесткий шторм | 28,5—32,6 (31) | 103—117 (110) | 56—63 (59) | Ветер производит значительные разрушения, ломает стволы деревьев | Поверхность моря покрыта плотным слоем пены. Горизонтальная видимость ничтожна |
| 12 | Ураган | Свыше 33 | Свыше 117 | Свыше 63 | Наблюдаются катастрофические разрушения: Деревья вырываются с корнем | То же |

Примечание. В скобках приведены значения округленной средней скорости ветра.

**ВОЗМОЖНАЯ ДАЛЬНОСТЬ ВИДИМОГО ГОРИЗОНТА
ПРИ ИДЕАЛЬНОЙ ПРОЗРАЧНОСТИ**

| Высота, м | Дальность видимого горизонта | | Высота, м | Дальность видимого горизонта | | Высота, м | Дальность видимого горизонта | |
|-----------|------------------------------|------|-----------|------------------------------|------|-----------|------------------------------|------|
| | морские мили | км | | морские мили | км | | морские мили | км |
| 1,0 | 2,1 | 3,9 | 18,0 | 8,8 | 16,3 | 64,0 | 16,6 | 30,7 |
| 1,25 | 2,3 | 4,3 | 19,0 | 9,1 | 16,8 | 66,0 | 16,9 | 31,3 |
| 1,5 | 2,6 | 4,8 | 20,0 | 9,3 | 17,2 | 68,0 | 17,1 | 31,7 |
| 1,75 | 2,8 | 5,2 | 21,0 | 9,5 | 17,6 | 70,0 | 17,4 | 32,2 |
| 2,0 | 2,9 | 5,4 | 22,0 | 9,8 | 18,2 | 72,0 | 17,7 | 32,8 |
| 2,25 | 3,1 | 5,7 | 23,0 | 10,0 | 18,5 | 74,0 | 17,9 | 33,1 |
| 2,5 | 3,3 | 6,1 | 24,0 | 10,2 | 18,9 | 76,0 | 18,1 | 33,5 |
| 2,75 | 3,4 | 6,3 | 25,0 | 10,4 | 19,3 | 78,0 | 18,4 | 34,1 |
| 3,25 | 3,8 | 7,0 | 27,0 | 10,8 | 20,0 | 82,0 | 18,8 | 34,8 |
| 3,5 | 3,9 | 7,2 | 28,0 | 11,0 | 20,4 | 84,0 | 19,1 | 35,4 |
| 3,75 | 4,0 | 7,4 | 29,0 | 11,2 | 20,7 | 86,0 | 19,3 | 35,7 |
| 4,0 | 4,1 | 7,6 | 30,0 | 11,4 | 21,1 | 88,0 | 19,5 | 36,1 |
| 4,25 | 4,3 | 8,0 | 31,0 | 11,6 | 21,5 | 90,0 | 19,7 | 36,5 |
| 4,5 | 4,4 | 8,2 | 32,0 | 11,8 | 21,8 | 92,0 | 20,0 | 37,0 |
| 4,75 | 4,5 | 8,3 | 33,0 | 12,0 | 22,2 | 94,0 | 20,2 | 37,4 |
| 5,0 | 4,7 | 8,7 | 34,0 | 12,1 | 22,4 | 96,0 | 20,4 | 37,8 |
| 5,5 | 4,9 | 9,1 | 35,0 | 12,3 | 22,8 | 98,0 | 20,6 | 38,2 |
| 6,0 | 5,1 | 9,4 | 36,0 | 12,5 | 23,1 | 100,0 | 20,8 | 38,5 |
| 6,5 | 5,3 | 9,8 | 37,0 | 12,7 | 23,5 | 110,0 | 21,8 | 40,4 |
| 7,0 | 5,5 | 10,2 | 38,0 | 12,8 | 23,7 | 120,0 | 22,8 | 42,2 |
| 7,5 | 5,7 | 10,6 | 39,0 | 13,0 | 24,1 | 130,0 | 23,7 | 43,9 |
| 8,0 | 5,9 | 10,9 | 40,0 | 13,2 | 24,4 | 140,0 | 24,6 | 45,6 |
| 8,5 | 6,1 | 11,3 | 41,0 | 13,3 | 24,6 | 150,0 | 25,5 | 47,2 |
| 9,0 | 6,2 | 11,5 | 42,0 | 13,5 | 25,0 | 160,0 | 26,3 | 48,7 |
| 9,5 | 6,4 | 11,8 | 43,0 | 13,6 | 25,2 | 170,0 | 27,1 | 50,2 |
| 10,0 | 6,6 | 12,2 | 44,0 | 13,8 | 25,6 | 180,0 | 27,9 | 51,7 |
| 10,5 | 6,7 | 12,4 | 45,0 | 14,0 | 25,9 | 190,0 | 28,7 | 53,2 |
| 11,0 | 6,9 | 12,8 | 46,0 | 14,1 | 26,1 | 200,0 | 29,4 | 54,4 |
| 11,5 | 7,1 | 13,1 | 47,0 | 14,3 | 26,5 | 210,0 | 30,2 | 55,9 |
| 12,0 | 7,2 | 13,3 | 48,0 | 14,4 | 26,7 | 220,0 | 30,9 | 57,2 |
| 12,5 | 7,4 | 13,7 | 49,0 | 14,6 | 27,0 | 230,0 | 31,6 | 58,5 |
| 13,0 | 7,5 | 13,9 | 50,0 | 14,7 | 27,2 | 240,0 | 32,2 | 59,6 |
| 13,5 | 7,6 | 14,1 | 52,0 | 15,0 | 27,8 | 250,0 | 32,9 | 60,9 |
| 14,0 | 7,8 | 14,4 | 54,0 | 15,3 | 28,3 | 260,0 | 33,5 | 62,0 |
| 14,5 | 7,9 | 14,6 | 56,0 | 15,6 | 28,9 | 270,0 | 34,2 | 63,3 |
| 15,0 | 8,1 | 15,0 | 58,0 | 15,8 | 29,3 | 280,0 | 34,8 | 64,4 |
| 16,0 | 8,3 | 15,4 | 60,0 | 16,1 | 29,8 | 290,0 | 34,4 | 65,6 |
| 17,0 | 8,6 | 15,9 | 62,0 | 16,4 | 30,4 | 300,0 | 36,0 | 66,7 |

ОПРЕДЕЛЕНИЕ ПЛОТНОСТИ СНЕГА

4.1. Плотность

И ЗАПАСА ВОДЫ В СНЕГЕ

снега

| Плотность, снега, г/см³ | Отсчет по шкале | | | | | | | | | | | | | | | | | | | | | |
|-------------------------|-------------------|---|---|---|---|----|----|----|----|----|----|----|----|----|----|----|----|----|--|--|--|--|
| | 5 | 6 | 7 | 8 | 9 | 10 | 11 | 12 | 13 | 14 | 15 | 16 | 17 | 18 | 19 | 20 | 21 | 22 | | | | |
| | Отсчет по линейке | | | | | | | | | | | | | | | | | | | | | |

| | | | | | | | | | | | | | | | | | | |
|------|----|----|----|----|----|----|----|----|----|----|----|----|----|----|-----|-----|-----|-----|
| 0,06 | 3 | 4 | 4 | 5 | 5 | 6 | 7 | 7 | 8 | 8 | 9 | 10 | 10 | 11 | 11 | 12 | 13 | 13 |
| 0,07 | 4 | 4 | 5 | 6 | 6 | 7 | 8 | 9 | 10 | 10 | 11 | 12 | 13 | 13 | 14 | 14 | 15 | 15 |
| 0,08 | 4 | 5 | 6 | 6 | 7 | 8 | 9 | 10 | 10 | 11 | 12 | 13 | 14 | 14 | 15 | 16 | 17 | 18 |
| 0,09 | 5 | 5 | 6 | 7 | 8 | 9 | 10 | 11 | 12 | 13 | 14 | 15 | 16 | 17 | 18 | 19 | 20 | |
| 0,10 | 5 | 6 | 7 | 8 | 9 | 10 | 11 | 12 | 13 | 14 | 15 | 16 | 17 | 18 | 19 | 20 | 21 | 22 |
| 0,11 | 6 | 7 | 8 | 9 | 10 | 11 | 12 | 13 | 14 | 15 | 16 | 17 | 18 | 19 | 20 | 21 | 22 | 23 |
| 0,12 | 6 | 7 | 8 | 10 | 11 | 12 | 13 | 14 | 16 | 17 | 18 | 19 | 20 | 22 | 23 | 24 | 25 | 26 |
| 0,13 | 7 | 8 | 9 | 10 | 12 | 13 | 14 | 16 | 17 | 18 | 20 | 21 | 22 | 23 | 25 | 26 | 27 | 29 |
| 0,14 | 7 | 8 | 10 | 11 | 13 | 14 | 15 | 17 | 18 | 20 | 21 | 22 | 24 | 25 | 27 | 28 | 29 | 31 |
| 0,15 | 8 | 9 | 11 | 12 | 14 | 15 | 17 | 18 | 20 | 21 | 23 | 24 | 26 | 27 | 29 | 30 | 32 | 33 |
| 0,16 | 8 | 10 | 11 | 13 | 14 | 16 | 18 | 19 | 21 | 22 | 24 | 26 | 27 | 29 | 30 | 32 | 34 | 35 |
| 0,17 | 9 | 10 | 12 | 14 | 15 | 17 | 19 | 20 | 22 | 24 | 26 | 27 | 29 | 31 | 32 | 34 | 36 | 37 |
| 0,18 | 9 | 11 | 13 | 14 | 16 | 18 | 20 | 22 | 23 | 25 | 27 | 29 | 31 | 32 | 34 | 36 | 38 | 40 |
| 0,19 | 10 | 11 | 13 | 15 | 17 | 19 | 21 | 23 | 25 | 27 | 29 | 30 | 32 | 34 | 36 | 38 | 40 | 42 |
| 0,20 | 10 | 12 | 14 | 16 | 18 | 20 | 22 | 24 | 26 | 28 | 30 | 32 | 34 | 36 | 38 | 40 | 42 | 44 |
| 0,21 | 11 | 13 | 15 | 17 | 19 | 21 | 23 | 25 | 27 | 29 | 32 | 34 | 36 | 38 | 40 | 42 | 44 | 46 |
| 0,22 | 11 | 13 | 15 | 18 | 20 | 22 | 24 | 26 | 29 | 31 | 33 | 35 | 37 | 40 | 42 | 44 | 46 | 48 |
| 0,23 | 12 | 14 | 16 | 18 | 21 | 23 | 25 | 28 | 30 | 32 | 35 | 37 | 39 | 41 | 44 | 46 | 48 | 51 |
| 0,24 | 12 | 14 | 17 | 19 | 22 | 24 | 26 | 29 | 31 | 34 | 36 | 38 | 41 | 43 | 46 | 48 | 50 | 53 |
| 0,25 | 13 | 15 | 18 | 20 | 23 | 25 | 28 | 30 | 33 | 35 | 38 | 40 | 43 | 45 | 48 | 50 | 53 | 55 |
| 0,26 | 13 | 16 | 18 | 21 | 23 | 26 | 29 | 31 | 34 | 36 | 39 | 42 | 44 | 47 | 49 | 52 | 55 | 57 |
| 0,27 | 14 | 16 | 19 | 22 | 24 | 27 | 30 | 32 | 35 | 38 | 41 | 43 | 46 | 49 | 51 | 54 | 57 | 59 |
| 0,28 | 14 | 17 | 20 | 22 | 25 | 28 | 31 | 34 | 36 | 39 | 42 | 45 | 48 | 50 | 53 | 56 | 59 | 62 |
| 0,29 | 15 | 17 | 20 | 23 | 26 | 29 | 32 | 35 | 38 | 41 | 44 | 46 | 49 | 52 | 55 | 58 | 61 | 64 |
| 0,30 | 15 | 18 | 21 | 24 | 27 | 30 | 33 | 36 | 39 | 42 | 45 | 48 | 51 | 54 | 57 | 60 | 63 | 66 |
| 0,31 | 16 | 19 | 22 | 25 | 28 | 31 | 34 | 37 | 40 | 43 | 47 | 50 | 53 | 56 | 59 | 62 | 65 | 68 |
| 0,32 | 16 | 19 | 22 | 26 | 29 | 32 | 35 | 38 | 42 | 45 | 48 | 51 | 54 | 58 | 61 | 64 | 67 | 70 |
| 0,33 | 17 | 20 | 23 | 26 | 30 | 33 | 36 | 40 | 43 | 46 | 50 | 53 | 56 | 59 | 63 | 66 | 69 | 73 |
| 0,34 | 17 | 20 | 24 | 27 | 31 | 34 | 37 | 41 | 44 | 48 | 51 | 54 | 58 | 61 | 65 | 68 | 71 | 75 |
| 0,35 | 18 | 21 | 25 | 28 | 32 | 35 | 39 | 42 | 46 | 49 | 53 | 56 | 60 | 63 | 67 | 70 | 74 | 77 |
| 0,36 | 18 | 22 | 25 | 29 | 32 | 36 | 40 | 43 | 47 | 50 | 54 | 58 | 61 | 65 | 68 | 72 | 76 | 79 |
| 0,37 | 19 | 22 | 26 | 30 | 33 | 37 | 41 | 44 | 48 | 52 | 56 | 59 | 63 | 67 | 70 | 74 | 78 | 81 |
| 0,38 | 19 | 23 | 27 | 30 | 34 | 38 | 42 | 46 | 49 | 53 | 57 | 61 | 65 | 68 | 72 | 76 | 80 | 84 |
| 0,39 | 20 | 23 | 27 | 31 | 35 | 39 | 43 | 47 | 51 | 54 | 59 | 62 | 66 | 70 | 74 | 78 | 82 | 86 |
| 0,40 | 20 | 24 | 28 | 32 | 36 | 40 | 44 | 48 | 52 | 56 | 60 | 64 | 68 | 72 | 76 | 80 | 84 | 88 |
| 0,41 | 21 | 25 | 29 | 33 | 37 | 41 | 45 | 49 | 53 | 57 | 62 | 66 | 70 | 74 | 78 | 82 | 86 | 90 |
| 0,42 | 21 | 25 | 29 | 34 | 38 | 42 | 46 | 50 | 55 | 59 | 63 | 67 | 71 | 76 | 80 | 84 | 88 | 92 |
| 0,43 | 22 | 26 | 30 | 34 | 39 | 43 | 47 | 52 | 56 | 60 | 65 | 69 | 73 | 77 | 82 | 86 | 90 | 96 |
| 0,44 | 22 | 26 | 31 | 35 | 40 | 44 | 48 | 53 | 57 | 62 | 66 | 70 | 75 | 79 | 84 | 88 | 92 | 97 |
| 0,45 | 23 | 27 | 32 | 36 | 41 | 45 | 50 | 54 | 59 | 63 | 68 | 72 | 77 | 81 | 86 | 90 | 95 | 99 |
| 0,46 | 23 | 28 | 32 | 37 | 41 | 46 | 51 | 55 | 60 | 64 | 69 | 74 | 78 | 83 | 87 | 92 | 97 | 101 |
| 0,47 | 24 | 28 | 33 | 38 | 42 | 47 | 52 | 56 | 61 | 66 | 71 | 75 | 80 | 85 | 89 | 94 | 99 | 103 |
| 0,48 | 24 | 29 | 34 | 38 | 43 | 48 | 53 | 58 | 62 | 67 | 72 | 77 | 82 | 86 | 91 | 96 | 101 | 106 |
| 0,49 | 25 | 29 | 34 | 39 | 44 | 49 | 54 | 59 | 64 | 69 | 74 | 78 | 83 | 88 | 93 | 98 | 103 | 108 |
| 0,50 | 25 | 30 | 35 | 40 | 45 | 50 | 55 | 60 | 65 | 70 | 75 | 80 | 85 | 90 | 95 | 100 | 105 | 110 |
| 0,51 | 26 | 31 | 36 | 41 | 46 | 51 | 56 | 61 | 66 | 71 | 77 | 82 | 87 | 92 | 97 | 102 | 107 | 112 |
| 0,52 | 26 | 31 | 36 | 42 | 47 | 52 | 57 | 62 | 68 | 73 | 78 | 83 | 88 | 94 | 99 | 104 | 109 | 114 |
| 0,53 | 27 | 32 | 37 | 42 | 48 | 53 | 58 | 64 | 69 | 74 | 80 | 85 | 90 | 95 | 101 | 106 | 111 | 117 |
| 0,54 | 27 | 32 | 38 | 43 | 49 | 54 | 59 | 65 | 70 | 76 | 82 | 87 | 92 | 97 | 103 | 108 | 113 | 119 |
| 0,55 | 28 | 33 | 39 | 44 | 50 | 55 | 61 | 66 | 72 | 77 | 83 | 88 | 94 | 99 | 105 | 110 | 116 | 121 |

| Плотность, снега, г/см³ | цилиндра, см | | | | | | | | | | | | | | | | | | | | | | | | | | | | | | | | | | | | | | | |
|-------------------------|--------------|----|----|----|----|----|----|----|----|----|----|----|----|----|----|----|----|----|--|--|--|--|--|--|--|--|--|--|--|--|--|--|--|--|--|--|--|--|--|--|
| | 23 | 24 | 25 | 26 | 27 | 28 | 29 | 30 | 31 | 32 | 33 | 34 | 35 | 36 | 37 | 38 | 39 | 40 | | | | | | | | | | | | | | | | | | | | | | |
| | весов, г | | | | | | | | | | | | | | | | | | | | | | | | | | | | | | | | | | | | | | | |

| | | | | | | | | | | | | | | | | | | |
|----|----|----|----|-----|-----|-----|-----|-----|-------|-----|-----|-----|-----|-----|-----|-----|-----|-----|
| 14 | 14 | 15 | 16 | 16 | 17 | 17 | 18 | 19 | 19 | 20 | 20 | 21 | 22 | 22 | 23 | 24 | 25 | 25 |
| 16 | 17 | 18 | 18 | 19 | 20 | 20 | 21 | 22 | 22 | 23 | 24 | 25 | 26 | 26 | 27 | 28 | 29 | 30 |
| 18 | 19 | 20 | 21 | 22 | 22 | 23 | 24 | 25 | 26 | 26 | 27 | 28 | 29 | 30 | 31 | 32 | 33 | 34 |
| 21 | 22 | 23 | 23 | 24 | 25 | 26 | 27 | 28 | 29 | 30 | 31 | 32 | 33 | 34 | 35 | 36 | 37 | 38 |
| 23 | 24 | 25 | 26 | 27 | 28 | 29 | 30 | 31 | 32 | 33 | 34 | 35 | 36 | 37 | 38 | 39 | 40 | 41 |
| 25 | 26 | 28 | 29 | 30 | 31 | 32 | 33 | 34 | 35 | 36 | 37 | 38 | 40 | 41 | 42 | 43 | 44 | 45 |
| 28 | 29 | 30 | 31 | 32 | 34 | 35 | 36 | 38 | 39 | 40 | 42 | 43 | 44 | 46 | 47 | 48 | 49 | 51 |
| 30 | 31 | 33 | 34 | 35 | 36 | 38 | 39 | 40 | 42 | 43 | 44 | 46 | 47 | 48 | 49 | 51 | 52 | 53 |
| 32 | 34 | 35 | 36 | 38 | 39 | 41 | 42 | 43 | 45 | 46 | 48 | 49 | 50 | 52 | 53 | 55 | 56 | 58 |
| 35 | 36 | 38 | 39 | 41 | 42 | 44 | 45 | 47 | 48 | 50 | 51 | 53 | 54 | 56 | 57 | 59 | 60 | 62 |
| 37 | 38 | 40 | 42 | 43 | 45 | 46 | 48 | 49 | 51 | 53 | 54 | 56 | 58 | 59 | 61 | 63 | 65 | 67 |
| 39 | 41 | 43 | 44 | 46 | 48 | 49 | 51 | 53 | 54 | 56 | 58 | 60 | 61 | 63 | 65 | 67 | 69 | 71 |
| 41 | 43 | 45 | 47 | 49 | 50 | 52 | 54 | 56 | 58 | 59 | 61 | 63 | 65 | 67 | 69 | 71 | 73 | 75 |
| 44 | 46 | 48 | 49 | 51 | 53 | 55 | 57 | 59 | 61 | 63 | 65 | 67 | 69 | 71 | 73 | 75 | 77 | 79 |
| 46 | 48 | 50 | 52 | 54 | 56 | 58 | 60 | 62 | 64 | 67 | 69 | 71 | 74 | 76 | 78 | 81 | 83 | 85 |
| 48 | 50 | 53 | 55 | 57 | 59 | 61 | 63 | 65 | 67 | 69 | 71 | 74 | 76 | 78 | 80 | 82 | 84 | 86 |
| 51 | 53 | 55 | 57 | 59 | 62 | 64 | 66 | 68 | 70 | 73 | 75 | 77 | 79 | 81 | 84 | 86 | 88 | 90 |
| 53 | 55 | 58 | 60 | 62 | 64 | 67 | 69 | 71 | 74 | 76 | 78 | 81 | 83 | 85 | 88 | 90 | 92 | 94 |
| 55 | 58 | 60 | 62 | 65 | 67 | 70 | 72 | 74 | 77 | 79 | 82 | 84 | 86 | 89 | 91 | 94 | 96 | 98 |
| 58 | 60 | 63 | 65 | 68 | 70 | 73 | 75 | 78 | 80 | 83 | 85 | 88 | 90 | 93 | 95 | 98 | 100 | 102 |
| 60 | 62 | 65 | 68 | 70 | 73 | 75 | 78 | 81 | 83 | 86 | 88 | 91 | 94 | 96 | 99 | 101 | 104 | 106 |
| 62 | 65 | 68 | 70 | 73 | 76 | 78 | 81 | 84 | 86 | 89 | 92 | 95 | 97 | 100 | 103 | 105 | 108 | 110 |
| 64 | 67 | 70 | 73 | 76 | 78 | 81 | 84 | 87 | 90 | 92 | 95 | 98 | 101 | 104 | 106 | 109 | 112 | 114 |
| 67 | 70 | 73 | 75 | 78 | 81 | 84 | 87 | 90 | 93 | 96 | 99 | 102 | 105 | 108 | 111 | 114 | 117 | 120 |
| 69 | 72 | 75 | 78 | 81 | 84 | 87 | 90 | 93 | 96 | 99 | 102 | 105 | 109 | 112 | 116 | 119 | 122 | 125 |
| 71 | 74 | 78 | 81 | 84 | 87 | 90 | 93 | 96 | 99 | 102 | 105 | 109 | 112 | 115 | 118 | 121 | 124 | 127 |
| 74 | 77 | 80 | 83 | 86 | 90 | 93 | 96 | 99 | 102 | 106 | 109 | 112 | 115 | 118 | 122 | 125 | 129 | 132 |
| 76 | 79 | 83 | 86 | 89 | 92 | 96 | 99 | 102 | 106 | 109 | 112 | 116 | 119 | 122 | 125 | 129 | 132 | 135 |
| 78 | 82 | 85 | 88 | 92 | 95 | 99 | 102 | 105 | 109 | 112 | 116 | 119 | 122 | 126 | 129 | 133 | 136 | 140 |
| 81 | 84 | 88 | 91 | 95 | 98 | 102 | 105 | 109 | 112 | 116 | 119 | 123 | 126 | 130 | 133 | 137 | 140 | 144 |
| 83 | 86 | 90 | 94 | 97 | 101 | 104 | 108 | 112 | 115 | 119 | 122 | 126 | 130 | 133 | 137 | 140 | 144 | 148 |
| 85 | 89 | 93 | 96 | 100 | 104 | 107 | 111 | 115 | 118 | 122 | 126 | 130 | 133 | 137 | 141 | 143 | 148 | 152 |
| 87 | 91 | 95 | 99 | 103 | 106 | 110 | 114 | 118 | 122</ | | | | | | | | | |

| Плотность снега, г/см ³ | Отсчет по шкале | | | | | | | | | | | | | | | | |
|---------------------------------------|-------------------|----|----|----|----|----|----|----|----|----|----|----|----|----|----|----|----|
| | 41 | 42 | 43 | 44 | 45 | 46 | 47 | 48 | 49 | 50 | 51 | 52 | 53 | 54 | 55 | 56 | 57 |
| | Отсчет по линейке | | | | | | | | | | | | | | | | |

| | | | | | | | | | | | | | | | | | |
|------|-----|-----|-----|-----|-----|-----|-----|-----|-----|-----|-----|-----|-----|-----|-----|-----|-----|
| 0,15 | 62 | 63 | 65 | 66 | 68 | 69 | 71 | 72 | 74 | 75 | 77 | 78 | 80 | 81 | 83 | 84 | 86 |
| 0,16 | 66 | 67 | 69 | 70 | 72 | 74 | 75 | 77 | 78 | 80 | 82 | 83 | 85 | 86 | 88 | 90 | 91 |
| 0,17 | 70 | 71 | 73 | 75 | 77 | 78 | 80 | 82 | 83 | 85 | 87 | 88 | 90 | 92 | 94 | 95 | 97 |
| 0,18 | 74 | 76 | 77 | 79 | 81 | 83 | 85 | 86 | 88 | 90 | 92 | 94 | 95 | 97 | 99 | 101 | 103 |
| 0,19 | 78 | 80 | 82 | 84 | 86 | 87 | 89 | 91 | 93 | 95 | 97 | 99 | 101 | 103 | 105 | 106 | 108 |
| 0,20 | 82 | 84 | 86 | 88 | 90 | 92 | 94 | 96 | 98 | 100 | 102 | 104 | 106 | 108 | 110 | 112 | 114 |
| 0,21 | 86 | 88 | 90 | 92 | 95 | 97 | 99 | 101 | 103 | 105 | 107 | 109 | 111 | 113 | 116 | 118 | 120 |
| 0,22 | 90 | 92 | 95 | 97 | 99 | 101 | 103 | 106 | 108 | 110 | 112 | 114 | 117 | 119 | 121 | 123 | 125 |
| 0,23 | 94 | 97 | 99 | 101 | 104 | 106 | 108 | 110 | 113 | 115 | 117 | 120 | 122 | 124 | 127 | 129 | 131 |
| 0,24 | 98 | 101 | 103 | 106 | 108 | 110 | 113 | 115 | 118 | 120 | 122 | 125 | 127 | 130 | 132 | 134 | 137 |
| 0,25 | 103 | 105 | 108 | 110 | 113 | 115 | 118 | 120 | 123 | 125 | 128 | 130 | 133 | 135 | 138 | 140 | 143 |
| 0,26 | 107 | 109 | 112 | 114 | 117 | 120 | 122 | 125 | 127 | 130 | 133 | 135 | 138 | 140 | 143 | 146 | 148 |
| 0,27 | 111 | 113 | 116 | 119 | 122 | 124 | 127 | 130 | 132 | 135 | 138 | 140 | 143 | 146 | 149 | 151 | 154 |
| 0,28 | 115 | 118 | 120 | 123 | 126 | 129 | 132 | 134 | 137 | 140 | 143 | 146 | 148 | 151 | 154 | 157 | 160 |
| 0,29 | 119 | 122 | 125 | 128 | 131 | 133 | 136 | 139 | 142 | 145 | 148 | 151 | 154 | 157 | 160 | 162 | 165 |
| 0,30 | 123 | 126 | 129 | 132 | 135 | 138 | 141 | 144 | 147 | 150 | 153 | 156 | 159 | 162 | 165 | 168 | 171 |
| 0,31 | 127 | 130 | 133 | 136 | 140 | 143 | 146 | 149 | 152 | 155 | 158 | 161 | 164 | 167 | 171 | 174 | 177 |
| 0,32 | 131 | 134 | 138 | 141 | 144 | 147 | 150 | 154 | 157 | 160 | 163 | 166 | 170 | 173 | 176 | 179 | 182 |
| 0,33 | 135 | 139 | 142 | 145 | 149 | 152 | 155 | 158 | 162 | 165 | 168 | 172 | 174 | 178 | 182 | 185 | 188 |
| 0,34 | 139 | 143 | 146 | 150 | 153 | 156 | 160 | 163 | 167 | 170 | 173 | 177 | 180 | 184 | 187 | 190 | 194 |
| 0,35 | 144 | 147 | 151 | 154 | 158 | 161 | 165 | 168 | 172 | 175 | 179 | 182 | 186 | 189 | 193 | 196 | 200 |
| 0,36 | 148 | 151 | 155 | 158 | 162 | 166 | 169 | 173 | 176 | 180 | 184 | 187 | 191 | 194 | 198 | 202 | 205 |
| 0,37 | 152 | 155 | 159 | 163 | 167 | 170 | 174 | 178 | 181 | 185 | 189 | 192 | 196 | 200 | 204 | 207 | 211 |
| 0,38 | 156 | 160 | 163 | 167 | 171 | 175 | 179 | 182 | 186 | 190 | 194 | 198 | 201 | 205 | 209 | 213 | 217 |
| 0,39 | 160 | 164 | 168 | 172 | 176 | 179 | 183 | 187 | 191 | 195 | 199 | 203 | 207 | 211 | 215 | 218 | 222 |
| 0,40 | 164 | 168 | 172 | 176 | 180 | 184 | 188 | 192 | 196 | 200 | 204 | 208 | 212 | 216 | 220 | 224 | 228 |
| 0,41 | 168 | 172 | 176 | 180 | 185 | 189 | 193 | 197 | 201 | 205 | 209 | 213 | 217 | 221 | 226 | 230 | 234 |
| 0,42 | 172 | 176 | 181 | 185 | 189 | 193 | 197 | 202 | 206 | 210 | 214 | 218 | 223 | 227 | 231 | 235 | 239 |
| 0,43 | 176 | 181 | 185 | 189 | 194 | 198 | 202 | 206 | 211 | 215 | 219 | 224 | 228 | 232 | 237 | 241 | 245 |
| 0,44 | 180 | 185 | 189 | 194 | 198 | 202 | 207 | 211 | 216 | 220 | 224 | 229 | 233 | 238 | 242 | 246 | 251 |
| 0,45 | 185 | 189 | 194 | 198 | 203 | 207 | 212 | 216 | 221 | 225 | 230 | 234 | 239 | 243 | 248 | 252 | 257 |
| 0,46 | 189 | 193 | 198 | 202 | 207 | 212 | 216 | 221 | 225 | 230 | 235 | 239 | 244 | 248 | 253 | 258 | 262 |
| 0,47 | 193 | 197 | 202 | 207 | 212 | 216 | 221 | 226 | 230 | 235 | 240 | 244 | 249 | 254 | 259 | 263 | 268 |
| 0,48 | 197 | 202 | 206 | 211 | 216 | 221 | 226 | 230 | 235 | 240 | 245 | 250 | 254 | 259 | 264 | 269 | 274 |
| 0,49 | 201 | 206 | 211 | 216 | 221 | 225 | 230 | 235 | 240 | 245 | 250 | 255 | 260 | 265 | 270 | 274 | 279 |
| 0,50 | 205 | 210 | 215 | 220 | 225 | 230 | 235 | 240 | 245 | 250 | 255 | 260 | 265 | 270 | 275 | 280 | 285 |
| 0,51 | 209 | 214 | 219 | 224 | 230 | 235 | 240 | 245 | 250 | 255 | 260 | 265 | 270 | 275 | 281 | 286 | 291 |
| 0,52 | 213 | 218 | 224 | 229 | 234 | 239 | 244 | 250 | 255 | 260 | 265 | 270 | 276 | 281 | 286 | 291 | 296 |
| 0,53 | 217 | 223 | 228 | 233 | 239 | 244 | 249 | 254 | 260 | 265 | 270 | 276 | 281 | 286 | 292 | 297 | 302 |
| 0,54 | 221 | 227 | 232 | 238 | 243 | 248 | 254 | 259 | 265 | 270 | 275 | 281 | 286 | 292 | 297 | 302 | 308 |
| 0,55 | 226 | 231 | 237 | 242 | 248 | 253 | 259 | 264 | 270 | 275 | 281 | 286 | 292 | 297 | 303 | 308 | 314 |
| 0,56 | 230 | 235 | 241 | 246 | 252 | 258 | 263 | 269 | 274 | 280 | 286 | 291 | 297 | 302 | 308 | 314 | 319 |
| 0,57 | 234 | 239 | 245 | 251 | 257 | 262 | 268 | 274 | 279 | 285 | 291 | 296 | 302 | 308 | 314 | 319 | 325 |
| 0,58 | 238 | 244 | 249 | 255 | 261 | 267 | 273 | 278 | 284 | 290 | 296 | 302 | 307 | 313 | 319 | 325 | 331 |
| 0,59 | 242 | 248 | 254 | 260 | 266 | 271 | 277 | 283 | 289 | 295 | 301 | 307 | 313 | 319 | 325 | 330 | 336 |
| 0,60 | 246 | 252 | 258 | 264 | 270 | 276 | 282 | 288 | 294 | 300 | 306 | 312 | 318 | 324 | 330 | 336 | 342 |

Пример. Отсчет по шкале цилиндра весового снегомера 42 см. Отсчет по
Затем в найденной графе отыскиваем отсчет по линейке весов 116. Так как
«Плотность снега» находим искомую величину плотности 0,28 г/см³.

| Плотность, снега, г/см ³ | Цилиндра, см | | | | | | | | | | | | | | | | Плотность, снега, г/см ³ | | |
|--|--------------|----|----|----|----|----|----|----|----|----|----|----|----|----|----|----|--|----|----|
| | 58 | 59 | 60 | 61 | 62 | 63 | 64 | 65 | 66 | 67 | 68 | 69 | 70 | 71 | 72 | 73 | | 74 | 75 |
| | Весов, г | | | | | | | | | | | | | | | | | | |

| | | | | | | | | | | | | | | | | | | | | | | |
|-----|-----|-----|-----|-----|-----|-----|-----|-----|-----|-----|-----|-----|-----|-----|-----|-----|-----|-----|-----|-----|-----|------|
| 87 | 89 | 90 | 92 | 93 | 95 | 96 | 98 | 99 | 101 | 102 | 104 | 106 | 107 | 109 | 110 | 112 | 114 | 115 | 117 | 118 | 120 | 0,15 |
| 93 | 94 | 96 | 98 | 99 | 101 | 102 | 104 | 106 | 107 | 109 | 111 | 112 | 114 | 116 | 117 | 119 | 121 | 122 | 124 | 126 | 128 | 0,16 |
| 99 | 100 | 102 | 104 | 105 | 107 | 109 | 111 | 112 | 114 | 116 | 117 | 119 | 121 | 122 | 124 | 126 | 128 | 130 | 131 | 133 | 135 | 0,17 |
| 104 | 106 | 108 | 110 | 112 | 113 | 115 | 117 | 119 | 121 | 122 | 124 | 125 | 127 | 129 | 131 | 133 | 135 | 137 | 139 | 141 | 143 | 0,18 |
| 110 | 112 | 114 | 116 | 118 | 120 | 122 | 124 | 125 | 127 | 129 | 131 | 133 | 135 | 137 | 139 | 141 | 143 | 145 | 147 | 149 | 151 | 0,19 |
| 116 | 118 | 120 | 122 | 124 | 126 | 128 | 130 | 132 | 134 | 136 | 138 | 140 | 142 | 144 | 146 | 148 | 150 | 152 | 154 | 156 | 158 | 0,20 |
| 122 | 124 | 126 | 128 | 130 | 132 | 134 | 137 | 139 | 141 | 143 | 145 | 147 | 149 | 151 | 153 | 155 | 158 | 161 | 163 | 166 | 168 | 0,21 |
| 128 | 130 | 132 | 134 | 136 | 139 | 141 | 143 | 145 | 147 | 150 | 152 | 154 | 156 | 159 | 161 | 163 | 166 | 168 | 170 | 173 | 175 | 0,22 |
| 133 | 136 | 138 | 140 | 143 | 145 | 147 | 150 | 152 | 154 | 156 | 158 | 161 | 163 | 166 | 168 | 170 | 173 | 175 | 178 | 180 | 183 | 0,23 |
| 139 | 142 | 144 | 146 | 149 | 151 | 154 | 156 | 158 | 161 | 163 | 166 | 168 | 170 | 173 | 175 | 178 | 180 | 183 | 185 | 188 | 190 | 0,24 |
| 145 | 148 | 150 | 153 | 155 | 158 | 160 | 163 | 165 | 168 | 170 | 173 | 175 | 178 | 180 | 183 | 185 | 188 | 190 | 192 | 195 | 198 | 0,25 |
| 151 | 153 | 156 | 159 | 161 | 164 | 166 | 169 | 172 | 174 | 177 | 179 | 182 | 185 | 187 | 190 | 192 | 195 | 198 | 200 | 203 | 206 | 0,26 |
| 157 | 159 | 162 | 165 | 167 | 170 | 173 | 176 | 178 | 181 | 184 | 186 | 189 | 192 | 194 | 197 | 200 | 203 | 206 | 209 | 212 | 215 | 0,27 |
| 162 | 165 | 168 | 171 | 174 | 176 | 179 | 182 | 185 | 188 | 190 | 193 | 196 | 199 | 202 | 204 | 207 | 210 | 213 | 216 | 219 | 222 | 0,28 |
| 168 | 171 | 174 | 177 | 180 | 183 | 186 | 189 | 191 | 194 | 197 | 200 | 203 | 206 | 209 | 212 | 215 | 218 | 221 | 224 | 227 | 230 | 0,29 |
| 174 | 177 | 180 | 183 | 186 | 189 | 192 | 195 | 198 | 201 | 204 | 207 | 210 | 213 | 216 | 219 | 222 | 225 | 228 | 231 | 234 | 237 | 0,30 |
| 180 | 183 | 186 | 189 | 192 | 195 | 198 | 201 | 204 | 207 | 210 | 213 | 216 | 219 | 222 | 225 | 228 | 231 | 234 | 237 | 240 | 243 | 0,31 |
| 186 | 189 | 192 | 195 | 198 | 201 | 204 | 207 | 210 | 213 | 216 | 219 | 222 | 225 | 228 | 231 | 234 | 237 | 240 | 243 | 246 | 249 | 0,32 |
| 191 | 195 | 198 | 201 | 204 | 207 | 210 | 213 | 216 | 219 | 222 | 225 | 228 | 231 | 234 | 237 | 240 | 243 | 246 | 249 | 252 | 255 | 0,33 |
| 197 | 201 | 204 | 207 | 211 | 214 | 218 | 221 | 224 | 228 | 231 | 235 | 238 | 241 | 245 | 248 | 252 | 255 | 259 | 263 | 266 | 270 | 0,34 |
| 203 | 207 | 210 | 214 | 217 | 221 | 224 | 228 | 231 | 235 | 238 | 242 | 245 | 249 | 252 | 256 | 259 | 263 | 266 | 270 | 274 | 278 | 0,35 |
| 209 | 212 | 216 | 220 | 223 | 227 | 230 | 234 | 238 | 241 | 245 | 248 | 252 | 256 | 259 | 263 | 266 | 270 | 274 | 278 | 282 | 286 | 0,36 |
| 215 | 218 | 222 | 226 | 229 | 233 | 237 | 241 | 244 | 248 | 252 | 255 | 259 | 263 | 266 | 270 | 274 | 278 | 282 | 286 | 290 | 294 | 0,37 |
| 220 | 224 | 228 | 232 | 236 | 239 | 243 | 247 | 251 | 255 | 258 | 262 | 266 | 270 | 274 | 277 | 281 | 285 | 289 | 293 | 297 | 301 | 0,38 |
| 226 | 230 | 234 | 238 | 242 | 246 | 250 | 254 | 257 | 261 | 265 | 269 | 273 | 277 | 281 | 285 | 289 | 293 | 297 | 301 | 305 | 309 | 0,39 |
| 232 | 236 | 240 | 244 | 248 | 252 | 256 | 260 | 264 | 268 | 272 | 276 | 280 | 284 | 288 | | | | | | | | |

4.2. Заласы воды в снеге (мм)
(Таблица составлена А. П. Симоновым)

| Высота снега, см | Плотность снега, г/см ³ | | | | | | | | | | | | | | | |
|------------------------|------------------------------------|------|------|-------|-------|-------|-------|------|------|------|------|------|------|------|------|------|
| | 0,10 | 0,20 | 0,30 | 0,40 | 0,50 | 0,60 | 0,70 | 0,01 | 0,02 | 0,03 | 0,04 | 0,05 | 0,06 | 0,07 | 0,08 | 0,09 |
| 1 | 1,0 | 2,0 | 3,0 | 4,0 | 5,0 | 6,0 | 7,0 | 0,1 | 0,2 | 0,3 | 0,4 | 0,5 | 0,6 | 0,7 | 0,8 | 0,9 |
| 2 | 2,0 | 4,0 | 6,0 | 8,0 | 10,0 | 12,0 | 14,0 | 0,2 | 0,4 | 0,6 | 0,8 | 1,0 | 1,2 | 1,4 | 1,6 | 1,8 |
| 3 | 3,0 | 6,0 | 9,0 | 12,0 | 15,0 | 18,0 | 21,0 | 0,3 | 0,6 | 0,9 | 1,2 | 1,5 | 1,8 | 2,1 | 2,4 | 2,7 |
| 4 | 4,0 | 8,0 | 12,0 | 16,0 | 20,0 | 24,0 | 28,0 | 0,4 | 0,8 | 1,2 | 1,6 | 2,0 | 2,4 | 2,8 | 3,2 | 3,6 |
| 5 | 5,0 | 10,0 | 15,0 | 20,0 | 25,0 | 30,0 | 35,0 | 0,5 | 1,0 | 1,5 | 2,0 | 2,5 | 3,0 | 3,5 | 4,0 | 4,5 |
| 6 | 6,0 | 12,0 | 18,0 | 24,0 | 30,0 | 36,0 | 42,0 | 0,6 | 1,2 | 1,8 | 2,4 | 3,0 | 3,6 | 4,2 | 4,8 | 5,4 |
| 7 | 7,0 | 14,0 | 21,0 | 28,0 | 35,0 | 42,0 | 49,0 | 0,7 | 1,4 | 2,1 | 2,8 | 3,5 | 4,2 | 4,9 | 5,6 | 6,3 |
| 8 | 8,0 | 16,0 | 24,0 | 32,0 | 40,0 | 48,0 | 56,0 | 0,8 | 1,6 | 2,4 | 3,2 | 4,0 | 4,8 | 5,6 | 6,4 | 7,2 |
| 9 | 9,0 | 18,0 | 27,0 | 36,0 | 45,0 | 54,0 | 63,0 | 0,9 | 1,8 | 2,7 | 3,6 | 4,5 | 5,4 | 6,3 | 7,2 | 8,1 |
| 10 | 10,0 | 20,0 | 30,0 | 40,0 | 50,0 | 60,0 | 70,0 | 1,0 | 2,0 | 3,0 | 4,0 | 5,0 | 6,0 | 7,0 | 8,0 | 9,0 |
| 11 | 11,0 | 22,0 | 33,0 | 44,0 | 55,0 | 66,0 | 77,0 | 1,1 | 2,2 | 3,3 | 4,4 | 5,5 | 6,6 | 7,7 | 8,8 | 9,9 |
| 12 | 12,0 | 24,0 | 36,0 | 48,0 | 60,0 | 72,0 | 84,0 | 1,2 | 2,4 | 3,6 | 4,8 | 6,0 | 7,2 | 8,4 | 9,6 | 10,8 |
| 13 | 13,0 | 26,0 | 39,0 | 52,0 | 65,0 | 78,0 | 91,0 | 1,3 | 2,6 | 3,9 | 5,2 | 6,5 | 7,8 | 9,1 | 10,4 | 11,7 |
| 14 | 14,0 | 28,0 | 42,0 | 56,0 | 70,0 | 84,0 | 98,0 | 1,4 | 2,8 | 4,2 | 5,6 | 7,0 | 8,4 | 9,8 | 11,2 | 12,6 |
| 15 | 15,0 | 30,0 | 45,0 | 60,0 | 75,0 | 90,0 | 105,0 | 1,5 | 3,0 | 4,5 | 6,0 | 7,5 | 9,0 | 10,5 | 12,0 | 13,5 |
| 16 | 16,0 | 32,0 | 48,0 | 64,0 | 80,0 | 96,0 | 112,0 | 1,6 | 3,2 | 4,8 | 6,4 | 8,0 | 9,6 | 11,2 | 12,8 | 14,4 |
| 17 | 17,0 | 34,0 | 51,0 | 68,0 | 85,0 | 102,0 | 119,0 | 1,7 | 3,4 | 5,1 | 6,8 | 8,5 | 10,2 | 11,9 | 13,6 | 15,3 |
| 18 | 18,0 | 36,0 | 54,0 | 72,0 | 90,0 | 108,0 | 126,0 | 1,8 | 3,6 | 5,4 | 7,2 | 9,0 | 10,8 | 12,6 | 14,4 | 16,2 |
| 19 | 19,0 | 38,0 | 57,0 | 76,0 | 95,0 | 114,0 | 133,0 | 1,9 | 3,8 | 5,7 | 7,6 | 9,5 | 11,4 | 13,3 | 15,2 | 17,1 |
| 20 | 20,0 | 40,0 | 60,0 | 80,0 | 100,0 | 120,0 | 140,0 | 2,0 | 4,0 | 6,0 | 8,0 | 10,0 | 12,0 | 14,0 | 16,0 | 18,0 |
| 21 | 21,0 | 42,0 | 63,0 | 84,0 | 105,0 | 126,0 | 147,0 | 2,1 | 4,2 | 6,3 | 8,4 | 10,5 | 12,6 | 14,7 | 16,8 | 18,9 |
| 22 | 22,0 | 44,0 | 66,0 | 88,0 | 110,0 | 132,0 | 154,0 | 2,2 | 4,4 | 6,6 | 8,8 | 11,0 | 13,2 | 15,4 | 17,6 | 19,8 |
| 23 | 23,0 | 46,0 | 69,0 | 92,0 | 115,0 | 138,0 | 161,0 | 2,3 | 4,6 | 6,9 | 9,2 | 11,5 | 13,8 | 16,1 | 18,4 | 20,7 |
| 24 | 24,0 | 48,0 | 72,0 | 96,0 | 120,0 | 144,0 | 168,0 | 2,4 | 4,8 | 7,2 | 9,6 | 12,0 | 14,4 | 16,8 | 19,2 | 21,6 |
| 25 | 25,0 | 50,0 | 75,0 | 100,0 | 125,0 | 150,0 | 175,0 | 2,5 | 5,0 | 7,5 | 10,0 | 12,5 | 15,0 | 17,5 | 20,0 | 22,5 |

| | | | | | | | | | | | | | | | | |
|----|------|-------|-------|-------|-------|-------|-------|-----|------|------|------|------|------|------|------|------|
| 26 | 26,0 | 52,0 | 78,0 | 104,0 | 130,0 | 156,0 | 182,0 | 2,6 | 5,2 | 7,8 | 10,4 | 13,0 | 15,6 | 18,2 | 20,8 | 23,4 |
| 27 | 27,0 | 54,0 | 81,0 | 108,0 | 135,0 | 162,0 | 189,0 | 2,7 | 5,4 | 8,1 | 10,8 | 13,5 | 16,2 | 18,9 | 21,6 | 24,3 |
| 28 | 28,0 | 56,0 | 84,0 | 112,0 | 140,0 | 168,0 | 196,0 | 2,8 | 5,6 | 8,4 | 11,2 | 14,0 | 16,8 | 19,6 | 22,4 | 25,2 |
| 29 | 29,0 | 58,0 | 87,0 | 116,0 | 145,0 | 174,0 | 203,0 | 2,9 | 5,8 | 8,7 | 11,6 | 14,5 | 17,4 | 20,3 | 23,2 | 26,1 |
| 30 | 30,0 | 60,0 | 90,0 | 120,0 | 150,0 | 180,0 | 210,0 | 3,0 | 6,0 | 9,0 | 12,0 | 15,0 | 18,0 | 21,0 | 24,0 | 27,0 |
| 31 | 31,0 | 62,0 | 93,0 | 124,0 | 155,0 | 186,0 | 217,0 | 3,1 | 6,2 | 9,3 | 12,4 | 15,5 | 18,6 | 21,7 | 24,8 | 27,9 |
| 32 | 32,0 | 64,0 | 96,0 | 128,0 | 160,0 | 192,0 | 224,0 | 3,2 | 6,4 | 9,6 | 12,8 | 16,0 | 19,2 | 22,4 | 25,6 | 28,8 |
| 33 | 33,0 | 66,0 | 99,0 | 132,0 | 165,0 | 198,0 | 231,0 | 3,3 | 6,6 | 9,9 | 13,2 | 16,5 | 19,8 | 23,1 | 26,4 | 29,7 |
| 34 | 34,0 | 68,0 | 102,0 | 136,0 | 170,0 | 204,0 | 238,0 | 3,4 | 6,8 | 10,2 | 13,6 | 17,0 | 20,4 | 23,8 | 27,2 | 30,6 |
| 35 | 35,0 | 70,0 | 105,0 | 140,0 | 175,0 | 210,0 | 245,0 | 3,5 | 7,0 | 10,5 | 14,0 | 17,5 | 21,0 | 24,5 | 28,0 | 31,5 |
| 36 | 36,0 | 72,0 | 108,0 | 144,0 | 180,0 | 216,0 | 252,0 | 3,6 | 7,2 | 10,8 | 14,4 | 18,0 | 21,6 | 25,2 | 28,8 | 32,4 |
| 37 | 37,0 | 74,0 | 111,0 | 148,0 | 185,0 | 222,0 | 259,0 | 3,7 | 7,4 | 11,1 | 14,8 | 18,5 | 22,2 | 25,9 | 29,6 | 33,3 |
| 38 | 38,0 | 76,0 | 114,0 | 152,0 | 190,0 | 228,0 | 266,0 | 3,8 | 7,6 | 11,4 | 15,2 | 19,0 | 22,8 | 26,6 | 30,4 | 34,2 |
| 39 | 39,0 | 78,0 | 117,0 | 156,0 | 195,0 | 234,0 | 273,0 | 3,9 | 7,8 | 11,7 | 15,6 | 19,5 | 23,4 | 27,3 | 31,2 | 35,1 |
| 40 | 40,0 | 80,0 | 120,0 | 160,0 | 200,0 | 240,0 | 280,0 | 4,0 | 8,0 | 12,0 | 16,0 | 20,0 | 24,0 | 28,0 | 32,0 | 36,0 |
| 50 | 50,0 | 100,0 | 150,0 | 200,0 | 250,0 | 300,0 | 350,0 | 5,0 | 10,0 | 15,0 | 20,0 | 25,0 | 30,0 | 35,0 | 40,0 | 45,0 |
| 60 | 60,0 | 120,0 | 180,0 | 240,0 | 300,0 | 360,0 | 420,0 | 6,0 | 12,0 | 18,0 | 24,0 | 30,0 | 36,0 | 42,0 | 48,0 | 54,0 |

Примечание. В левой части головки даны десятые доли плотности снега, в правой — сотые.

Пример 1. Плотность снега для данной пробы 0,24. Высота снега 19 см.

Для определения запаса воды в снеге в первой графе находим строку с высотой снега 19 см и графу плотности снега, соответствующую ее десятым долям, т. е. 0,20. Затем в таблице на пересечении данных строки и графы находим значение 38,0. Так как плотность 0,24, то дополнительно на этого значение запаса воды в снеге для плотности 0,04. Для пересечения этой графы и строки отыскиваем графу «0,04» и находим значение 7,6. Это значение прибавляем к ранее найденному (38,0). Таким образом, запас воды в снеге будет равен $38,0 + 7,6 = 45,6$ мм.

Пример 2. Плотность снега 0,12. Высота снега 27 см. Запас воды в снеге будет равен $27,0 + 5,4 = 32,4$ мм. Для определения этого значения в первой графе была взята строка с высотой снега 27 см и графа со значением плотности 0,10,

на пересечении которых в таблице было найдено значение 27,0. К этой величине тем же способом дополнительно было найдено значение для плотности 0,02, равное 5,4.

Пример 3. Плотность снега 0,30. Высота снега 37 см. Запас воды в снеге будет равен 111,0 мм.

Пример 4. Плотность снега 0,08. Высота снега 12 см. Запас воды в снеге будет равен 9,6 мм.

При помощи этой таблицы можно вычислить запас воды в снеге и для высоты его более 60 см.

Пример 5. Плотность снега 0,27. Высота снега 67 см.

Для вычисления запаса воды в снеге в этом случае поступают так, как было указано в примере 1, но сначала вычисления делают для высоты снега 60 см и плотности 0,27 (запас воды равен $120,0 + 42,0 = 162,0$ мм), а затем для высоты снега 7 см и той же плотности 0,27 (запас воды получился равным $14,0 + 4,9 = 18,9$ мм). Общая сумма запаса воды при высоте снега 67 см и плотности 0,27 будет равна: $162 + 18,9 = 180,9$ мм.

ОБРАЗЦЫ ЗАПИСИ РЕЗУЛЬТАТОВ НАБЛЮДЕНИИ НА ГИДРОМЕТЕОРОЛОГИЧЕСКИХ ПОСТАХ

5.1. Описание участков местности и маршрутов снегомерных съемок

Описание окружающей местности и маршрутов снегомерных съемок необходимо для правильной оценки степени характерности выбранных маршрутов по условиям рельефа, растительности и подстилающей поверхности.

Описания составляются летом или осенью до начала снегомерных наблюдений.

В последующие годы, если на выбранном маршруте или окружающей местности происходят изменения, то их вносят в описания.

В описании дается подробная характеристика окружающей местности и промерной линии маршрута; указывается наличие строений, деревьев, кустарников, значительных неровностей рельефа, различных снегозадерживающих препятствий и их расстояния от маршрута.

В описании указывается, в каком направлении, на каком расстоянии от поста расположен маршрут.

По ходу расположения маршрута указывается:

1) рельеф местности:

а) равнина, всхолмленная равнина, резко всхолмленная местность;

б) склон (пологий, крутой), экспозиция склона, седловина, вершина холма;

в) если промерная линия проходит через овраг, балку или ложбину — необходимо указать ширину и глубину.

2) вид угодья:

а) луг, пашня, стерня, озимь, зябрь, высокая трава, редкий кустарник, заболоченный участок;

б) наличие древесной растительности — полезащитные полосы, сад, парк, лес, колок леса.

При наличии полезащитных полос указать направление полосы, ширину ее, расстояние до снегомерного маршрута, преобладающие породы, высоту деревьев.

Отметить, не производится ли вблизи снегомерного маршрута искусственного снегозадержания.

На лесном маршруте отмечается:

а) состав леса — лиственный, смешанный, хвойный, лес с густым кустарником или густым подлеском;

б) густота леса — густой, средней густоты, редкий;

в) возраст леса — взрослый, молодой, мелколесье;

г) вырубка леса — чистая или с молодняком, просека, поляна в лесу, открытая местность среди леса (небольшие поляны имеют размеры от 15 до 150 м, большие поляны от 150 до 500 м);

д) лесной колок (небольшой массив леса среди поля).

При наличии кустарника отмечается:

а) высокий, низкий, густой, редкий;

б) с отдельными деревьями, с камышом, высокой травой, с полянами.

На лесном маршруте отмечается вид растительности (лесная подстилка, травяная, моховая и т. п.).

Для овражного маршрута отмечается: глубина, ширина, крутизна склона, наличие и вид растительности.

Кроме описания маршрута составляется план (схема), он составляется на топографической основе или путем глазомерной съемки. На плане указываются места, взятия проб на плотность снега.

Общий план (схема) составляется в масштабе 1 : 50 000, а планы (схемы) маршрутов снегомерных съемок — в масштабе 1 : 2500.

Рельеф местности, состояние поверхности, дороги, реки, строения и другие предметы на общем плане (схеме) обозначаются общепринятыми топографическими знаками.

**5.2. ОБРАЗЕЦ ЗАПИСИ РЕЗУЛЬТАТОВ НАБЛЮДЕНИИ
ЗА СНЕЖНЫМ ПОКРОВОМ НА ПОЛЕВОМ МАРШРУТЕ
В КНИЖКУ КМ-5**

Стр. 1

КНИЖКА КМ-5

для записи наблюдений за снежным покровом

Год 1982

Станция (пост) *Кувшиново*

Месяц *март*

Снегосъемка

Число 15

Маршрут: полевой, лесной
(подчеркнуть)

Стр. 2

Высота снежного покрова (см)

| Номер точки измерения | Высота снежного покрова (см) | | | | | | | | | | Сумма |
|-----------------------|------------------------------|-----|-----|-----|-----|-----|-----|-----|-----|-----|-------|
| | 1 | 2 | 3 | 4 | 5 | 6 | 7 | 8 | 9 | 10 | |
| 00 | 6 | 11 | 18 | 21 | 19 | 17 | 13 | 8 | 15 | 10 | 138 |
| 10 | 4 | 12 | 25 | 28 | 23 | 30 | 35 | 31 | 27 | 20 | 235 |
| 20 | 16 | 15 | 21 | 14 | 12 | 17 | 8 | 10 | 13 | 9 | 135 |
| 30 | 7 | 6 | 0 | 1 | | 2 | 5 | 7 | 10 | 11 | 49 |
| 40 | 8 | 14 | 2 | | | 1 | 3 | 8 | 6 | 4 | 46 |
| 50 | 5 | 13 | 10 | 10 | 11 | 22 | 27 | 21 | 24 | 20 | 163 |
| 60 | 17 | 12 | 8 | 18 | 23 | 7 | 14 | 11 | 18 | 17 | 145 |
| 70 | 10 | 9 | 7 | 11 | 16 | 8 | 13 | 7 | 13 | 13 | 107 |
| 80 | 19 | 13 | 12 | 9 | 7 | 15 | 17 | 14 | 12 | 10 | 128 |
| 90 | 10 | 5 | 6 | 0 | 7 | 10 | 11 | 17 | 14 | 8 | 88 |
| Сумма | 102 | 110 | 109 | 112 | 118 | 129 | 146 | 134 | 152 | 122 | 1234 |

- h_c — средняя высота снежного покрова на маршруте (без учета средней толщины ледяной корки), см 12
- h — средняя высота снежного покрова на маршруте (с учетом средней толщины ледяной корки), см 12
- h_x — наибольшая высота снежного покрова, см 35
- h_m — наименьшая высота снежного покрова, см /
- L_m — степень покрытия маршрута снегом по числу точек, баллы 9
- L_k — степень покрытия маршрута ледяной коркой на почве, баллы 4
- X_3 — характеристика залегания снежного покрова (словами и шифр) С проталинами (9)
- X_n — характеристика состояния снежного покрова (словами и шифр) Старый снег влажный (5)

Плотность снега (г/см³)

| Отсчет по шкале цилиндра (h_c), см | Отсчет по линейке весов (m) | Плотность (g), г/см ³ | Толщина | | | Состояние поверхности почвы | Примечание (наличие снежной корки на поверхности и внутри покрова и др.) |
|--|---------------------------------|--------------------------------------|--|---|--------------------------------|-----------------------------|--|
| | | | ледяной корки на поверхности почвы (z_k), мм | слоя снега насыщенного водой ($z_{св}$), см | слоя чистой воды (z_v), см | | |
| 6 | 15 | 0,25 | | | | Мерзлая | |
| 10 | 33 | 0,33 | | 9 | | " | |
| 14 | 44 | 0,31 | | | | " | |
| 18 | 50 | 0,28 | 5 | 3 | 2 | Талая | |
| 22 | 64 | 0,29 | 4 | 5 | 3 | " | |
| 12 | 41 | 0,34 | | | | Мерзлая | |
| 9 | 32 | 0,36 | | 4 | 1 | " | |
| 13 | 39 | 0,30 | 5 | | | " | |
| 8 | 25 | 0,31 | 3 | | | " | |
| 6 | 19 | 0,32 | | | | " | |
| Сумма | | 3,09 | 17 | 21 | 6 | | |
| Среднее | | 0,31 | 1,7 | 2,1 | 0,6 | | |

Запас воды: в слое снега $Q_c = 10g[h_c - (z_{св} + z_v)] = 27,9$ мм;

в слое снега, насыщенного водой $Q_{св} = 10g_{св} \cdot z_{св} = 16,8$ мм;

в слое талой воды $Q_v = 10g_v \cdot z_v = 6$ мм;

в ледяной корке $Q_k = g_k \cdot z_k = 0,8z_k = 1,4$ мм.

Общий запас воды $Q = Q_c + Q_{св} + Q_v + Q_k = 52$ мм.

Снегосъемку производили: *Щербакова, Трофимова.*

**5.3. ОБРАЗЕЦ ЗАПИСИ РЕЗУЛЬТАТОВ СНЕГОМЕРНЫХ СЪЕМОК
В БАЛКАХ (ОБРАГАХ) В КНИЖКУ КМ-5**

Стр. 1

К Н И Ж К А К М - 5

для записи наблюдений за снежным покровом

Год 1960
Месяц январь
Число 20

Станция (пост) *Кувшиново*
Снегосъемка
Маршрут: полевой, лесной, балка
(подчеркнуть)

Стр. 2

Высота снежного покрова (см)

| Номер точки намере- ния | Высота снежного покрова (см) | | | | | | | | | | Сумма |
|-------------------------------|------------------------------|---|---|---|---|---|---|---|---|----|-------|
| | 1 | 2 | 3 | 4 | 5 | 6 | 7 | 8 | 9 | 10 | |

Поперечник № 1

| | | | | | | | | | | | |
|----|----|----|----|----|----|-----|-----|-----|-----|----|-----|
| 00 | 25 | 35 | 37 | 23 | 15 | 23 | 28 | 35 | 68 | 77 | 366 |
| 10 | 55 | 61 | 63 | 68 | 85 | 111 | 127 | 131 | 105 | 82 | 888 |
| 20 | 42 | 8 | | | | | | | | | 50 |

Поперечник № 2

| | | | | | | | | | | | |
|-------|-----|-----|-----|-----|-----|-----|-----|-----|-----|-----|------|
| 30 | 9 | 9 | 13 | 18 | 15 | 10 | 12 | 18 | 13 | 21 | 138 |
| 40 | 28 | 23 | 29 | 37 | 48 | 50 | 52 | 63 | 89 | 147 | 566 |
| 50 | 165 | 211 | 102 | 51 | 6 | | | | | | 535 |
| 60 | | | | | | | | | | | |
| . . . | | | | | | | | | | | |
| 90 | | | | | | | | | | | |
| Сумма | 324 | 347 | 244 | 197 | 169 | 194 | 219 | 247 | 275 | 327 | 2543 |

h — средняя высота снежного покрова, см 54
 h_x — наибольшая высота снежного покрова, см 211
 h_m — наименьшая высота снежного покрова, см 6

$$Q = hg = 54 \cdot 0,31 \cdot 10 = 167 \text{ мм,}$$

где g — средняя плотность снега на полевом маршруте.

Снегосъемку производили: *Щербакова, Трофимова.*

5.4. ОБРАЗЕЦ ЗАПИСИ РЕЗУЛЬТАТОВ МЕТЕОРОЛОГИЧЕСКИХ НАБЛЮДЕНИЙ В ТАБЛИЦУ ТМ-8

ТАБЛИЦА ТМ-8

Для записи метеорологических наблюдений

Пост *Зеленогорск* № поста *595703042* Высота над ур. моря *3м*

Год *1982* Месяц *апрель* Тип участка *открытый*

Поправка на смачивание, мм: 1 декада *0,8* 2 декада *2,1* 3 декада *1,1* Месяц *4,0*

Область (республика, край) *Ленинградская* Наблюдатель *Степанова А. Н.*

Общие замечания: *1 и 15 апреля осадкомерные сосуды промывались и проверялись на течь — исправны.*

Особо опасные метеорологические явления: *туман 6 апреля с 21 ч 10 мин до 11 ч 30 мин.* Продолжительность особо опасного тумана *14 ч 20 мин.* Сведений об ущербе нет.

Условные обозначения

● — дождь, ✕ — снег, ✧ — мокрый снег, ▲ — град, ⚡ — гроза, ∞ — гололед, √ — изморозь, ≡ — туман, ⚡ — метель

| Декада | Температура воздуха, °С | | | | | | Число дней с атмосферными явлениями за месяц | | | | | | | | | |
|--------|-------------------------|----------|------------|------|-----------|--------|--|---|---|---|---|---|---|---|---|---|
| | ср. макс. | ср. мин. | абс. макс. | дата | абс. мин. | дата | ● | * | ✧ | ▲ | ⚡ | ∞ | √ | ≡ | ⚡ | |
| 1 | 4,3 | -3,8 | 9,0 | 3 | -9,0 | 10 | | | | | | | | | | |
| 2 | 2,6 | -4,4 | 7,0 | 18 | -9,0 | 11 | | | | | | | | | | |
| 3 | 10,4 | 2,0 | 15,5 | 28 | -1,5 | 23 | | | | | | | | | | |
| Месяц | 5,8 | -2,0 | 15,5 | 28 | -9,0 | 10, 11 | 6 | 8 | 4 | | 1 | | | | 6 | 1 |

| Количество осадков, мм | | | | | | | Число дней с различным количеством осадков за месяц | | | | | | | | | | | |
|------------------------|------|------|-------|------|-------|------------------|---|------|------|------|------|------|-------|-------|-------|-------|-------|--------|
| Декада | | | Месяц | | | Макс. : за сутки | Дата | ≥0,0 | ≥0,1 | ≥0,5 | ≥1,0 | ≥5,0 | ≥10,0 | ≥20,0 | ≥30,0 | ≥50,0 | ≥80,0 | ≥120,0 |
| 1 | 2 | 3 | ночь | день | сумма | | | | | | | | | | | | | |
| 5,3 | 24,5 | 18,6 | 24,1 | 24,3 | 48,4 | 12,0 | 29 | 17 | 17 | 12 | 9 | 4 | 1 | | | | | |

| Декада | Снежный покров | |
|--------|----------------|--------------------|
| | число дней | средняя высота, см |
| 1 | 9 | 3 |
| 2 | 10 | 6 |
| 3 | 11 | 9 |

Технический контроль проведен: *Смирнова*

| Число | Осадки, мм | | | | | | Температура воздуха, °С | | | Атмосферные явления (шифр) | | | | | | | Снежный покров | | | | | | | |
|-------------------|---------------------|----------|-----------------------|---------------------|----------|-----------------------|-------------------------|-------|-------------------|----------------------------|----|----|---|---|----|----|----------------|----|--------------------------------------|---------------------------------------|-----------------------|-----|-----|-----|
| | Ночь | | | День | | | макс. | мин. | в срок наблюдения | ● | ✱ | ✱ | ▲ | ∟ | S | V | H | ⊕ | степень покрытия окрестности (баллы) | характер залегания сн. покрова (шифр) | отсчеты по рейкам, см | | | |
| | измеренное значение | поправка | исправленное значение | измеренное значение | поправка | исправленное значение | | | | | | | | | | | | | | | сумма | № 1 | № 2 | № 3 |
| 01 | | | | | | | 6,0 | -4,0 | | | | | | | | | | 10 | 4 | 0 | 4 | 1 | 2 | |
| 02 | | | | | | | 8,0 | -3,5 | | | | | | | | | | 8 | 4 | 0 | 2 | 1 | 1 | |
| 03 | | | | | | | 9,0 | -1,5 | | | | | | | | H | | 8 | 4 | 0 | 2 | 1 | 1 | |
| 04 | | | | | | | 8,5 | -3,5 | | | | | | | | | | 7 | 4 | 0 | 0 | 0 | 0 | |
| 05 | | | | | | | 5,0 | 0,5 | 0,5 | | | | | | | | | 10 | 4 | 3 | 1 | 2 | 2 | |
| 06 | 3 | 0,2 | 0,5 | | | 0,5 | 4,5 | 0,5 | 0,5 | | | | | | | HD | | 6 | 4 | | | | | |
| 07 | 0 | 0,1 | 0,1 | 7 | 0,2 | 0,9 | 1,0 | 1,5 | -2,0 | HD | D | | | | | | 5 | 4 | | | | | | |
| 08 | | | | | | | 1,5 | -6,5 | | | | | | | | | 10 | 3 | 8 | 8 | 7 | 8 | | |
| 09 | 25 | 0,1 | 2,6 | 10 | 0,1 | 1,1 | 3,7 | 0,0 | -8,5 | | HD | | | | | HD | 10 | 3 | 6 | 7 | 6 | 6 | | |
| 10 | 0 | 0,1 | 0,1 | | | | 0,1 | -1,0 | -9,0 | -7,5 | | H | | | | | 10 | 3 | 3 | 4 | 3 | 3 | | |
| Сумма, 1-я дек. | | 0,5 | 3,3 | | 0,3 | 2,0 | 5,3 | 43,0 | -38,0 | -8,0 | | | | | | | | | 20 | 28 | 21 | 23 | | |
| 11 | | | | 7 | 0,1 | 0,8 | 0,8 | 0,5 | -9,0 | | D | HD | | | | | 8 | 3 | 1 | 1 | 1 | 1 | | |
| 12 | 49 | 0,2 | 5,1 | 2 | 0,2 | 0,4 | 5,5 | 0,5 | -3,0 | | HD | D | | | | | 10 | 3 | 3 | 2 | 4 | 3 | | |
| 13 | 0 | 0,1 | 0,1 | 1 | 0,2 | 0,3 | 0,4 | -1,5 | -5,0 | | HD | | | | | | 10 | 0 | 5 | 6 | 5 | 5 | | |
| 14 | | | | 2 | 0,2 | 0,4 | 0,4 | 1,5 | -7,0 | | D | | | | | | 10 | 0 | 7 | 9 | 9 | 8 | | |
| 15 | 59 | 0,1 | 6,0 | | | | 6,0 | 3,0 | -6,5 | -5,0 | | H | | | | | 10 | 0 | 7 | 9 | 9 | 8 | | |
| 16 | 1 | 0,1 | 0,2 | 37 | 0,2 | 3,9 | 4,1 | 0,5 | -5,0 | -5,5 | | HD | | | | | 10 | 0 | 7 | 8 | 6 | 7 | | |
| 17 | 3 | 0,1 | 0,4 | | | | 0,4 | 4,5 | -5,5 | | H | | | | | | 10 | 0 | 6 | 7 | 6 | 6 | | |
| 18 | | | | | | | | 7,0 | -2,5 | | | | | | | | 10 | 0 | 6 | 6 | 6 | 6 | | |
| 19 | 6 | 0,2 | 0,8 | 52 | 0,2 | 5,4 | 6,2 | 4,0 | 0,0 | | HD | | | | | | 10 | 0 | 8 | 9 | 9 | 9 | | |
| 20 | 5 | 0,2 | 0,7 | | | | 0,7 | 6,0 | 0,0 | 1,5 | H | | | | | H | 10 | 0 | 9 | 9 | 9 | 9 | | |
| Сумма, 2-я дек. | | 1,0 | 13,3 | | 1,1 | 11,2 | 24,5 | 26,0 | -43,5 | 1,0 | | | | | | | | | 59 | 66 | 64 | 63 | | |
| 21 | | | | | | | | 5,5 | 2,0 | | | | | | | | 10 | 0 | 6 | 7 | 6 | 6 | | |
| 22 | | | | | | | | 6,5 | 1,0 | | | | | | | | 10 | 0 | 5 | 6 | 5 | 5 | | |
| 23 | 1 | 0,2 | 0,3 | | | | 0,3 | 6,5 | -1,5 | | | | | | HD | | 10 | 0 | 8 | 8 | 9 | 8 | | |
| 24 | | | | | | | | 8,0 | 1,5 | | | | | | | | 10 | 0 | 8 | 8 | 9 | 8 | | |
| 25 | | | | | | | | 11,5 | 2,0 | 5,5 | | | | | | | 10 | 0 | 8 | 8 | 9 | 8 | | |
| 26 | | | | | | | | 10,5 | 2,5 | 5,0 | | | | | | | 10 | 0 | 12 | 13 | 13 | 13 | | |
| 27 | | | | | | | | 12,5 | 2,0 | | | | | | | | 10 | 0 | 12 | 13 | 13 | 13 | | |
| 28 | 24 | 0,2 | 2,6 | 0 | 0,1 | 0,1 | 2,7 | 15,5 | 6,5 | | HD | | | | | | 10 | 0 | 12 | 13 | 12 | 12 | | |
| 29 | 8 | 0,2 | 1,0 | 108 | 0,2 | 11,0 | 12,0 | 14,0 | 3,0 | | | HD | | | | H | 10 | 0 | 10 | 11 | 11 | 11 | | |
| 30 | 34 | 0,2 | 3,6 | | | | 3,6 | 13,5 | 1,5 | 10,0 | H | | H | | H | | 10 | 0 | 8 | 9 | 8 | 8 | | |
| 31 | | | | | | | | | | 9,5 | | | | | | | 10 | 0 | 9 | 10 | 10 | 10 | | |
| Сумма, 3-я дек. | | 0,8 | 7,5 | | 0,3 | 11,1 | 18,6 | 104,0 | 20,5 | | | | | | | | | | 98 | 106 | 105 | 103 | | |
| Среднее, 3-я дек. | | | | | | | | 10,4 | 2,0 | | | | | | | | | | | | | | | |
| Сумма, месяц | | 2,3 | 24,1 | | 1,7 | 24,3 | 48,4 | 173,0 | -61,0 | | | | | | | | | | | | | | | |
| Среднее, месяц | | | | | | | | 5,8 | -2,0 | | | | | | | | | | | | | | | |

ТАБЛИЦА ТМ-8а

для записи дополнительных метеорологических наблюдений

Пост *Зеленогорск* № поста *601102941* Высота над ур. моря *3 м*

Год *1982* Месяц *май*

Область (республика, край) *Ленинградская* Наблюдатель *Степанова А. Н.*

Общие замечания:

Условные обозначения

● — дождь, * — снег, * — мокрый снег, ▲ — град, ⚡ — гроза, ∞ — гололед, √ — изморозь, = — туман, ⊕ — метель,
= — дымка, \$\$\$ — парение моря, ∞ — мгла,)(— смерч.

| Декада | Температура воздуха, °С | | | Скорость ветра, м/с | | | Макс. скорость ветра при порывах, м/с | | | Облачность, баллы | | |
|---------|-------------------------|-------|-------|---------------------|-----|-------|---------------------------------------|----|-------|-------------------|-----|-------|
| | Сроки | | Сумма | Сроки | | Сумма | Сроки | | Сумма | Сроки | | Сумма |
| | 9 | 21 | | 9 | 21 | | 9 | 21 | | 9 | 21 | |
| 1 | 75,5 | 91,7 | 167,2 | 60 | 58 | 118 | | | | 87 | 80 | 167 |
| 2 | 78,7 | 91,7 | 170,4 | 60 | 49 | 109 | | | | 59 | 86 | 145 |
| 3 | 94,5 | 112,3 | 206,8 | 29 | 32 | 61 | | | | 52 | 73 | 125 |
| Среднее | 8,0 | 9,5 | 17,5 | 4,9 | 4,5 | 9,4 | | | | 6,4 | 7,7 | 14,1 |

Число дней с атмосферными явлениями за месяц

| ● | * | * | ▲ | ⚡ | ∞ | √ | = | ⊕ | = | \$\$\$ | ∞ |)(|
|---|---|---|---|---|---|---|---|---|---|--------|---|----|
| 9 | | | | 1 | | | | | | | | |

Технический контроль
проведен: *Степанова А. Н.*

**5.6. ОБРАЗЕЦ ЗАПИСИ РЕЗУЛЬТАТОВ НАБЛЮДЕНИЯ
ЗА ГОЛОЛЕДНО-ИЗМОРОЗЕВЫМИ ОТЛОЖЕНИЯМИ
В КНИЖКУ ВП-1**

К Н И Ж К А В П - 1

наблюдений за гололедно-изморозевыми отложениями

Год *1982*

Месяц *ноябрь*

Пост *Шарак*

Область (республика, край) *Башкирская АССР*

Наблюдатель *Кайбышев И. В.*

(фамилия, и., о.)

Пост Шаран Месяц ноябрь Год 1982 Диаметр провода 5 мм

| Дата | Вид и время обледенения | Общая продолжительность обледенения, ч | Измерение отложения | | | | | Состояние погоды | | | Примечания | |
|------|-------------------------|--|---------------------|-----------|-------------|------------|----------|------------------------------------|-----------------|---------------------|--------------------------------|----|
| | | | время, ч | № провода | диаметр, мм | | масса, г | ветер, направление и скорость, м/с | температура, °С | атмосферное явление | | |
| | | | | | наибольший | наименьший | | | | | | |
| 1 | ∞ 15—18 ч | | 15 | 2 | 1 | 0 | | СВ 8 (2) | —0,5 | • 15—18 ч | | |
| 2 | ∞ 18—7 ч | | 21 | 4 | 1 | 0 | | СВ 2 (0—1) | —1,0 | • 18—6 ч | | |
| | | | | 4 | 18 | 10 | | | | | | |
| | | | | 4 | 15 | 8 | | | | | | |
| | | | | 3 | 2 | 20 | | | | | | 11 |
| | | | | 4 | 18 | 9 | | | | | | |
| 2 | ∇ 7—14 ч | 23 | 7 | 6 | 2 | 24 | 12 | 184 | В 2 (0—1) | —1,5 | | |
| | | | | 4 | 22 | 10 | | | | | | |
| | | | | 1 | 23 | 11 | | | | | | |
| | | | | 2 | 25 | 12 | | | | | | |
| | | | | 4 | 24 | 11 | | | | | | |
| 28 | ∇ 13—18 ч | | 12 | 2 | 35 | 17 | 8 | ЮВ 6 (1—2) | —4,0 | ≡ 7—10 ч | Отложение разрушилось от ветра | |
| | | | | 4 | 34 | 15 | | | | | | |
| | | | | 1 | 10 | 5 | | | | | | |
| 29 | ∇ 18—20 ч | 7 | 13 | 2 | 3 | 3 | | 0 | —20,0 | | | |
| | | | | 4 | 3 | 3 | | | | | | |
| 29 | ∇ 18—20 ч | 7 | 19 | 2 | 11 | 11 | | ЮЗ 6 (1—2) | —10,5 | | | |
| | | | | 4 | 11 | 11 | | | | | | |

ОСОБО ОПАСНЫЕ МЕТЕОРОЛОГИЧЕСКИЕ ЯВЛЕНИЯ

Особо опасным считают такое метеорологическое явление, которое по своей интенсивности, продолжительности и площади распространения наносит значительный материальный ущерб народному хозяйству и населению.

Методика наблюдений за особо опасными метеорологическими явлениями состоит в следующем:

- определяют вид атмосферного явления;
- устанавливают тщательное наблюдение за ним;
- определяют время его начала;
- измеряют критическую характеристику явления;
- определяют время окончания его;
- подсчитывают продолжительность явления;
- указывают причиненный явлением ущерб или отсутствие такового.

К особо опасным метеорологическим явлениям относят:

- сильный ветер;
- метель и пыльную бурю при больших скоростях ветра и значительной продолжительности;
- шквал;
- обильные осадки всех видов большой интенсивности и значительной продолжительности;
- град, диаметр которого достигает больших значений;
- гололед, сложные отложения льда на проводах и налпание мокрого снега при больших значениях отложения;
- сильный туман;
- заморозок — переход температуры воздуха через 0°C в вегетационный период.

Критерии особо опасных метеорологических явлений следующие:

| Особо опасное явление | Критерии особо опасного явления | | Измеряемая величина |
|-----------------------|---------------------------------|----------------------|----------------------------------|
| | значение | продолжительность, ч | |
| Сильный ветер | ≥30—35 | Любая | Максимальная скорость ветра, м/с |
| Метель всех видов | >15—25 | >12 | Средняя скорость ветра, м/с |
| Пыльная буря | ≥15 | >12 | То же |
| Шквал | >30 | Любая | Максимальная скорость ветра, м/с |

| Особо опасное явление | Критерии особо опасного явления | | Измеряемая величина |
|--|--|----------------------|--|
| | значение | продолжительность, ч | |
| Обильный дождь, снегопад | твердые ≥ 20 | ≤ 12 | Количество осадков, мм |
| | жидкие и смешанные ≥ 50 | ≤ 12 | |
| | дождь ≥ 30 (в селеопасных районах) | ≤ 12 | |
| | дождь (Черноморское побережье Кавказа) ≥ 80 | ≤ 12 | |
| Град | ≥ 20 | Любая | Диаметр, мм |
| Гололед | ≥ 20 | " | То же |
| Сложное отложение, налипание мокрого снега | ≥ 35 | " | " |
| Туман | < 50 | > 12 | Метеорологическая дальность видимости, м |
| Заморозок | < 0 | Любая | Температура воздуха, °С |

По согласованию с обслуживаемыми организациями УГКС может включать в перечень особо опасных метеорологических явлений и другие атмосферные явления, которые возникают на обслуживаемой территории и представляют особую опасность для народного хозяйства и населения.

Наблюдения за особо опасными явлениями производят на метеорологической площадке поста и в пределах видимой окрестности. Наблюдатель должен обеспечить бесперебойную работу приборов и производить необходимые дополнительные измерения при возникновении особо опасных метеорологических явлений.

Записывают особо опасные явления на первой странице таблицы ТМ-8 в строке «Особо опасные метеорологические явления».

На постах, оборудованных гололедными станками, запись об особо опасных гололедно-изморозевых явлениях делают в книжку ВП-1.

Запись должна содержать следующие сведения: дату, вид явления, время начала его, время производства всех дополнительных измерений с указанием количественных характеристик особо опасного явления, время окончания его, сведения о причиненном ущербе или его отсутствии.

При возникновении одновременно двух и более особо опасных явлений запись делают отдельно для каждого из них.

ОГЛАВЛЕНИЕ

| | |
|--|----|
| Предисловие | 3 |
| 1. Организация метеорологических наблюдений | 4 |
| 1.1. Основные требования к организации и проведению метеорологических наблюдений | — |
| 1.2. Метеорологическая площадка | 7 |
| 1.3. Сроки и программа производства метеорологических наблюдений | 10 |
| 1.4. Основные требования к записи и обработке результатов наблюдений | 12 |
| 2. Наблюдения за атмосферными явлениями | 15 |
| 2.1. Методы наблюдений | — |
| 2.2. Атмосферные явления. Перечень и описание | — |
| 2.3. Условия проведения наблюдений | 18 |
| 2.4. Производство наблюдений за атмосферными явлениями | — |
| 2.5. Запись результатов наблюдений | 21 |
| 3. Наблюдения за атмосферными осадками | 22 |
| 3.1. Методы определения | — |
| 3.2. Средства измерения | — |
| 3.3. Условия проведения измерений | 23 |
| 3.4. Подготовка к производству измерений | 24 |
| 3.5. Измерение осадков | 25 |
| 3.6. Подготовка и производство измерений интенсивности жидких осадков | 26 |
| 3.7. Запись и обработка результатов измерений | 28 |
| 3.8. Наблюдения за особо опасными осадками (дождями и снегопадами) | 30 |
| 4. Наблюдения за снежным покровом | — |
| 4.1. Методы определения | — |
| 4.2. Средства измерения | 31 |
| 4.3. Условия проведения наблюдений | — |
| 4.4. Ежедневные наблюдения за снежным покровом | 32 |
| 4.5. Снегомерные съемки | 35 |
| 4.6. Запись и обработка результатов снегосъемки | 41 |
| 5. Наблюдения за температурой воздуха | 44 |
| 5.1. Методы определения | — |
| 5.2. Средства измерения | — |
| 5.3. Условия проведения измерений | 45 |
| 5.4. Подготовка к производству измерений | — |
| 5.5. Измерение температуры воздуха | 46 |
| 5.6. Запись и обработка результатов измерений | 47 |
| 6. Дополнительные метеорологические наблюдения на постах | 48 |
| 6.1. Наблюдения за направлением и скоростью ветра | — |
| 6.1.1. Метод измерения | — |
| 6.1.2. Средства измерения | — |
| 6.1.3. Условия производства измерений | — |
| 6.1.4. Подготовка к производству измерений | 49 |
| 6.1.5. Измерение и запись результатов | — |
| 6.2. Наблюдения за видимостью | 52 |
| 6.2.1. Метод наблюдения | — |

| | |
|--|----|
| 6.2.2. Подготовка к производству наблюдений | 52 |
| 6.2.3. Производство наблюдений за видимостью | 54 |
| 6.2.4. Запись результатов наблюдений | 56 |
| 6.3. Наблюдения за количеством облаков | — |
| 6.3.1. Условия проведения наблюдений | — |
| 6.3.2. Определение количества облаков | — |
| 6.3.3. Запись результатов наблюдений | 57 |
| 6.4. Наблюдения за гололедно-изморозевыми отложениями | — |
| 6.4.1. Методы определения | 58 |
| 6.4.2. Средства измерения | — |
| 6.4.3. Условия проведения наблюдений | 59 |
| 6.4.4. Подготовка к производству наблюдений | — |
| 6.4.5. Производство наблюдений за гололедно-изморозевыми отложениями на проводах | — |
| 6.4.6. Обработка результатов наблюдений | 64 |
| 6.4.7. Наблюдения за особо опасными гололедно-изморозевыми отложениями | 65 |

ПРИЛОЖЕНИЯ

| | |
|---|-----|
| 1. Справочные сведения по устройству и эксплуатации метеорологических приборов и установок, применяемых на сети гидрометеорологических постов | 66 |
| 1.1. Средства измерения осадков | — |
| 1.1.1. Осадкомер О-1 | — |
| 1.1.2. Плувиограф | 68 |
| 1.2. Средства измерения снежного покрова | 73 |
| 1.2.1. Рейка снегомерная стационарная | — |
| 1.2.2. Рейка снегомерная переносная | — |
| 1.2.3. Снегомер весовой | — |
| 1.3. Средства измерения температуры воздуха | 74 |
| 1.3.1. Метеорологический минимальный термометр | — |
| 1.3.2. Метеорологический максимальный термометр | 75 |
| 1.3.3. Метеорологический ртутный термометр | 76 |
| 1.3.4. Будка упрощенная защитная жалюзийная для установки метеорологических приборов (будка Селянинова) | 77 |
| 1.4. Средства измерения скорости и направления ветра | 78 |
| 1.4.1. Флюгер | — |
| 1.5. Средства измерения гололедно-изморозевых отложений | 80 |
| 1.5.1. Гололедный станок | — |
| 2. Шкала для визуальной оценки силы ветра (эквивалентной скорости на высоте 10 м) | 87 |
| 3. Возможная дальность видимого горизонта при идеальной прозрачности | — |
| 4. Определение плотности снега и запаса воды в снеге | 88 |
| 4.1. Плотность снега | — |
| 4.2. Запасы воды в снеге (мм) | 92 |
| 5. Образцы записи результатов наблюдений на гидрометеорологических постах | 94 |
| 5.1. Описание участков местности и маршрутов снегомерных съемок | — |
| 5.2. Образец записи результатов наблюдений за снежным покровом на полевом маршруте в книжку КМ-5 | 96 |
| 5.3. Образец записи результатов снегомерных съемок в балках (оврагах) в книжку КМ-5 | 98 |
| 5.4. Образец записи результатов метеорологических наблюдений в таблицу ТМ-8 | 99 |
| 5.5. Образец записи результатов дополнительных метеорологических наблюдений в таблицу ТМ-8а | 102 |
| 5.6. Образец записи результатов наблюдений за гололедно-изморозевыми отложениями в книжку ВП-1 | 106 |
| 6. Особо опасные метеорологические явления | 108 |