

---

**САМОРЕГУЛИРУЕМАЯ ОРГАНИЗАЦИЯ  
НЕКОММЕРЧЕСКОЕ ПАРТНЕРСТВО  
«ОБЪЕДИНЕНИЕ ОРГАНИЗАЦИЙ ВЫПОЛНЯЮЩИХ АРХИТЕКТУРНО-  
СТРОИТЕЛЬНОЕ ПРОЕКТИРОВАНИЕ ОБЪЕКТОВ АТОМНОЙ ОТРАСЛИ  
«СОЮЗАТОМПРОЕКТ»**

---

**Утвержден**  
решением общего собрания  
членов СРО НП «СОЮЗАТОМПРОЕКТ»  
протокол № 8  
от 14 февраля 2013 года

**СТАНДАРТ ОРГАНИЗАЦИИ**

**Детали и элементы трубопроводов групп В и С атомных станций  
из сталей перлитного класса на давление до 2,2 МПа (22 кгс/см<sup>2</sup>)**

**ПЕРЕХОДЫ СВАРНЫЕ ЛИСТОВЫЕ**

**Конструкция и размеры**

**СТО СРО-П 60542948 00015–2013**

**Издание официальное**

**Москва  
2013**

## Предисловие

Цели и принципы стандартизации в Российской Федерации установлены Федеральным законом от 27 декабря 2002 г. N 184-ФЗ «О техническом регулировании», а правила применения стандартов организаций – ГОСТ Р 1.4-2004 «Стандартизация в Российской Федерации. Стандарты организаций. Общие положения»

### Сведения о стандарте

1 РАЗРАБОТАН ЗАО «ИНСТИТУТ «СЕВЗАПЭНЕРГОМОНТАЖПРОЕКТ»

2 СОГЛАСОВАН с ОАО «Концерн Росэнергоатом», ОАО «Атомэнергoproject», ОАО «СПбАЭП», ОАО «НИАЭП», ЗАО «Энергомаш (Белгород) - БЗЭМ», ЗАО «Атомтрубопроводмонтаж»

3 ВНЕСЁН Советом СРО НП «СОЮЗАТОМПРОЕКТ»

4 УТВЕРЖДЕН И ВВЕДЕН В ДЕЙСТВИЕ Протоколом общего собрания СРО НП «Союзатомпроект» № 8 от 14 февраля 2013 г.

5 ВВЕДЕН ВПЕРВЫЕ

*Информация об изменениях к настоящему стандарту публикуется в ежегодно издаваемом перечне действующей нормативно-технической документации ЗАО «Институт «Севзапэнерго-монтажпроект»*

Настоящий стандарт не может быть полностью или частично воспроизведен, тиражирован и распространен в качестве официального издания без разрешения СРО НП «СОЮЗАТОМПРОЕКТ»

Распространение и техническое сопровождение стандарта осуществляет

ЗАО «ИНСТИТУТ «СЕВЗАПЭНЕРГОМОНТАЖПРОЕКТ»

**Содержание**

1 Область применения .....	1
2 Термины, определения и обозначения .....	1
3 Конструкция и размеры.....	1
4 Технические требования.....	14
5 Технические условия.....	15
Библиография .....	16

## Введение

Настоящий стандарт создан с целью применения в составе комплекса (сборника) стандартов «Детали и элементы трубопроводов групп В и С атомных станций из сталей перлитного класса на давление до 2,2 МПа (22 кгс/см<sup>2</sup>)» при проектировании, изготовлении, монтаже и ремонте трубопроводов низкого давления атомных станций из сталей перлитного класса во исполнение Федерального закона от 27.12.2002 г. «О техническом регулировании».

Продукция по настоящему стандарту аналогична выпускаемой по ОСТ 34-42-665-84 «Детали и сборочные единицы трубопроводов из бесшовных и электросварных труб из углеродистой стали на  $P_{раб} < 2,2$  МПа (22 кгс/см<sup>2</sup>),  $t \leq 350$  °С для атомных станций (АС). Переходы сварные листовые. Конструкция и размеры» в части трубопроводов групп В и С.

Стандарт может применяться другими организациями в порядке и на условиях оговоренных ГОСТ Р 1.4–2004 (пункты 4.17 и 4.18).

---

**СТАНДАРТ ОРГАНИЗАЦИИ**

---

**Детали и элементы трубопроводов групп В и С  
атомных станций из сталей перлитного класса  
на давление до 2,2 МПа (22 кгс/см<sup>2</sup>)**

**ПЕРЕХОДЫ СВАРНЫЕ ЛИСТОВЫЕ****Конструкция и размеры**

---

**1 Область применения**

Настоящий стандарт распространяется на сварные листовые переходы из сталей перлитного класса для трубопроводов атомных станций, транспортирующих рабочие среды с расчетной температурой не более 350 °С при рабочем давлении менее 2,2 МПа (22 кгс/см<sup>2</sup>), и отнесённых правилами устройства и безопасной эксплуатации оборудования и трубопроводов атомных энергетических установок – ПН АЭ Г-7-008 [1], утвержденными Госатомнадзором России, к группам В и С.

**2 Термины, определения и обозначения**

2.1 В настоящем стандарте применены термины, определения и обозначения по СТО СРО-П 60542948 00008 [2].

**3 Конструкция и размеры**

3.1 Конструкция и размеры сварных листовых концентрических переходов должны соответствовать указанным на рисунке 1 и таблице 1.

$\sqrt{Ra12,5(\sqrt)}$

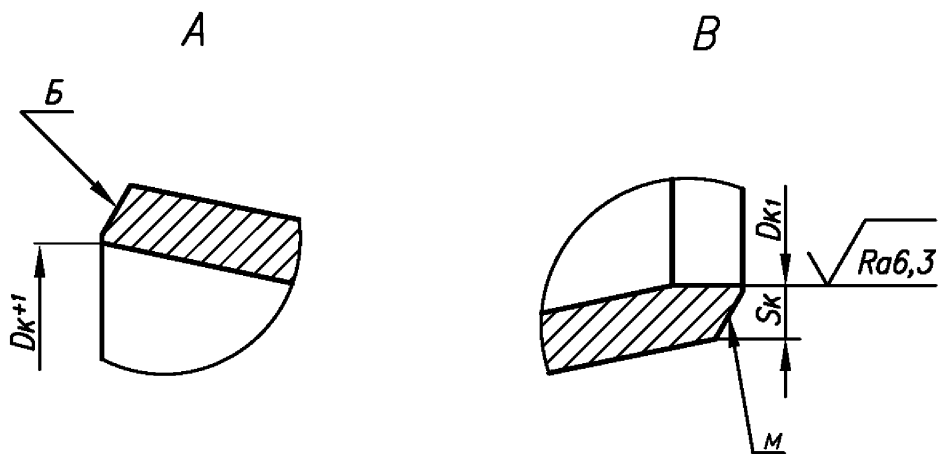
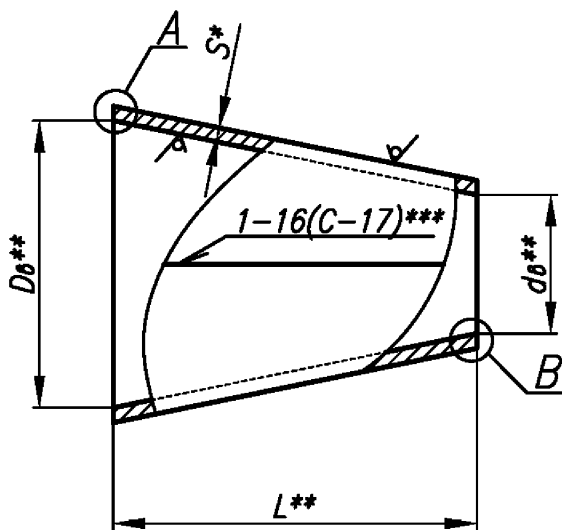


Рисунок 1, лист 1

\* Размер для справок.

\*\* Размеры до обработки.

\*\*\* См. 4.6.

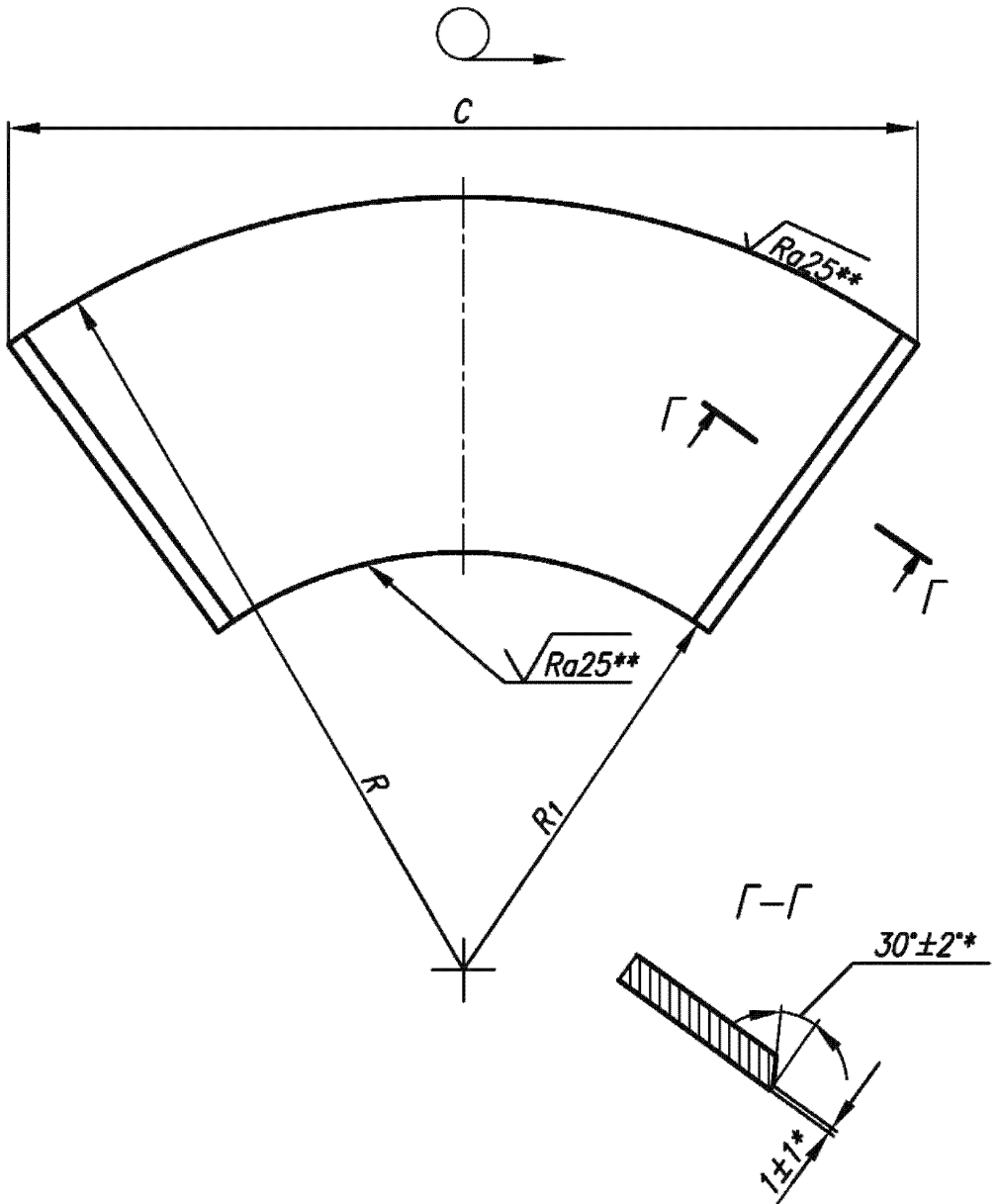


Рисунок 1, лист 2

\* См.4.6.

\*\* Допускается определять в ПТД.

Таблица 1

Размеры в миллиметрах

Обозначение типоразмера перехода	PN	Номинальные диаметры $DN \times DN_1$	Размеры присоединяемых труб		$D_6$	$d_6$	$S$	$L$	$R$	$R_1$	$C$	Масса*, кг	
			$DN \times S_1$	$DN_1 \times S_2$									
01	16	500 × 250	530 × 8	273 × 8	518	255	10	612	1267	635	1540	62,4	
02		500 × 300		325 × 8				307		490		760	53,4
03		500 × 350		377 × 9				355		377		875	43,7
04		500 × 400		426 × 6				404		262		993	32,1
05		600 × 300	630 × 8	325 × 8	618	307	10	725	1508	760	1832	88,2	
06		600 × 350		377 × 9		355		612		875		78,4	
07		600 × 400		426 × 9		404		497		993		66,9	
08		600 × 500		530 × 8		512		243		1253		36,6	
09		700 × 350	720 × 8	377 × 9	708	355	10	824	1724	875	2095	113,9	
10		700 × 400		426 × 9		404		709		993		103,2	
11		700 × 500		530 × 8		512		455		1253		72,9	
12		700 × 600		630 × 8		612		220		1493		38,7	
13		800 × 400	820 × 9	426 × 9	806	404	10	940	1960	993	2382	148,3	
14		800 × 500		530 × 8		512		685		1253		118,0	
15		800 × 600		630 × 8		612		450		1493		83,7	
16		800 × 700		720 × 8		702		238		1710		47,7	



Продолжение таблицы 1

Размеры в миллиметрах

Обозначение типоразмера перехода	PN	Номинальные диаметры $DN \times DN_1$	Размеры присоединяемых труб		$D_6$	$d_6$	$S$	$L$	$R$	$R_1$	$C$	Масса*, кг	
			$DN \times S_1$	$DN_1 \times S_2$									
17	16	900 × 500	920 × 10	530 × 8	904	512	12	915	2200	1258	2674	203,3	
18		900 × 600		630 × 8				612		680		1498	162,1
19		900 × 700		720 × 8				702		468		1715	118,6
20		900 × 800		820 × 9				798		243		1946	65,9
21		1000 × 500	1020 × 10	530 × 8	1004	512		1150	2441	1258	2966	272,8	
22		1000 × 600		630 × 8		612		915		1498		231,6	
23		1000 × 700		720 × 8		702		704		1715		188,1	
24		1000 × 800		820 × 9		798		478		1946		135,4	
25		1000 × 900		920 × 10		896		248		2181		74,8	
26		1200 × 600		1220 × 11		630 × 8		1203		612		1385	2920
27	1200 × 700	720 × 8	702		1171	1715	347,9						
28	1200 × 800	820 × 9	798		946	1946	295,2						
29	1200 × 900	920 × 10	896		716	2181	234,8						
30	1200 × 1000	1020 × 10	996		481	2422	165,5						
31	16	1400 × 700	1420 × 14	720 × 8	1397	702	14	1628	3393	1722	4123	621,9	
32		1400 × 800		820 × 9				798		1402		1953	560,1

Окончание таблицы 1

Размеры в миллиметрах

Обозначение типоразмера перехода	PN	Номинальные диаметры $DN \times DN_1$	Размеры присоединяемых труб		$D_в$	$d_в$	$S$	$L$	$R$	$R_1$	$C$	Масса*, кг
			$DN \times S_1$	$DN_1 \times S_2$								
33	16	1400 × 900	1420 × 14	920 × 10	1397	896	14	1171	3393	2188	4123	489,3
34		1400 × 1000		1020 × 10		996		936		2429		408,3
35		1400 × 1200		1220 × 11		1194		470		2905		223,6
36	10	1600 × 800	1620 × 14	820 × 9	1597	798	14	1872	3874	1953	4708	814,4
37		1600 × 900		920 × 10		896		1642		2188		739,5
38		1600 × 1000		1020 × 10		996		1407		2429		660,1
39		1600 × 1200		1220 × 11		1194		941		2905		475,1
40		1600 × 1400		1420 × 14		1388		484		3372		261,0
37		1600 × 900		920 × 10		896		1642		2188		739,5
38		1600 × 1000		1020 × 10		996		1407		2429		660,1
39		1600 × 1200		1220 × 11		1194		941		2905		475,1
40		1600 × 1400		1420 × 14		1388		484		3372		261,0

\* Масса приведена для справок.

3.2 Конструкция и размеры сварных листовых эксцентрических переходов должны соответствовать указанным на рисунке 2 и таблице 2.

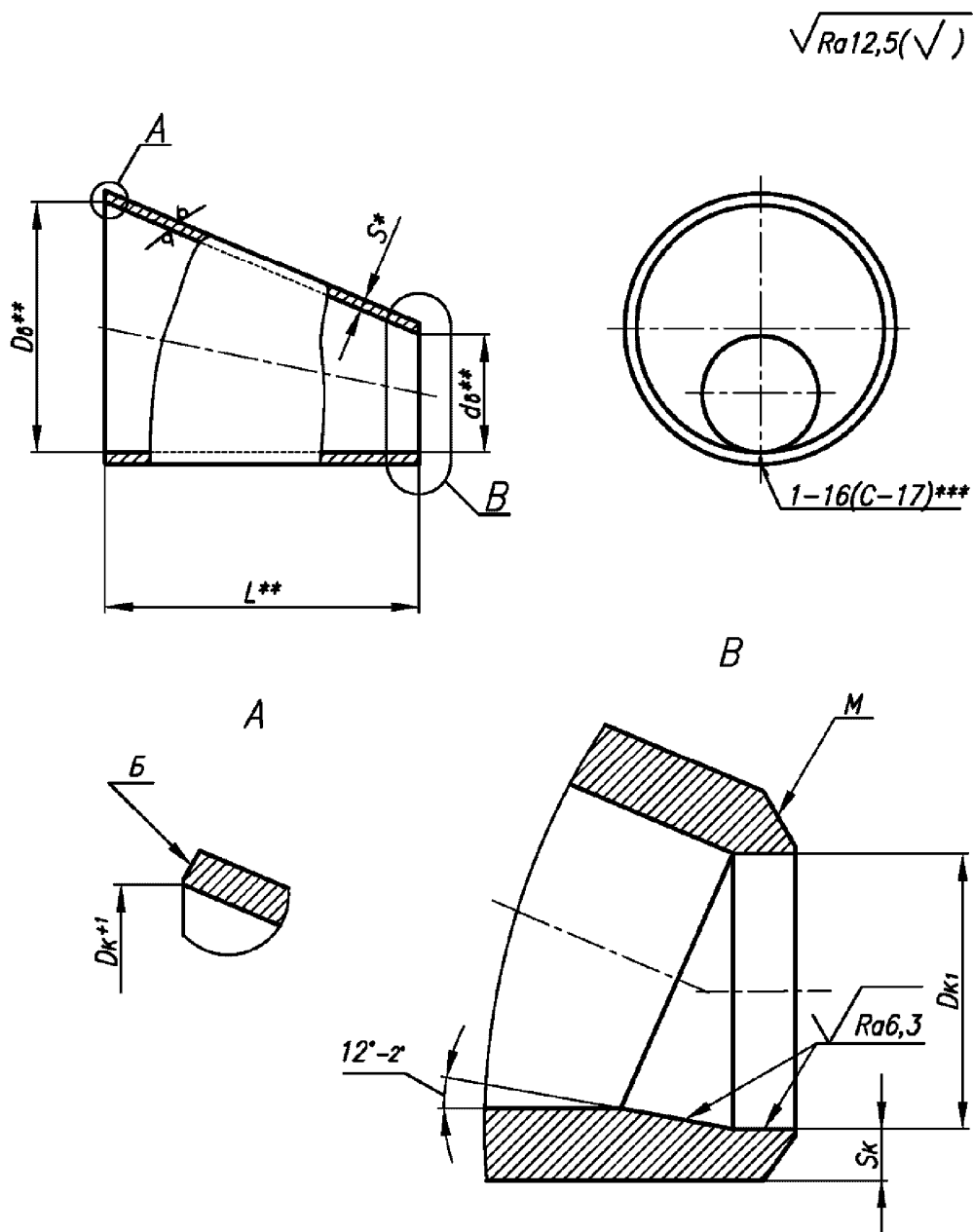


Рисунок 2, лист 1

\* Размер для справок.

\*\* Размеры до обработки.

\*\*\* См. 4.6.

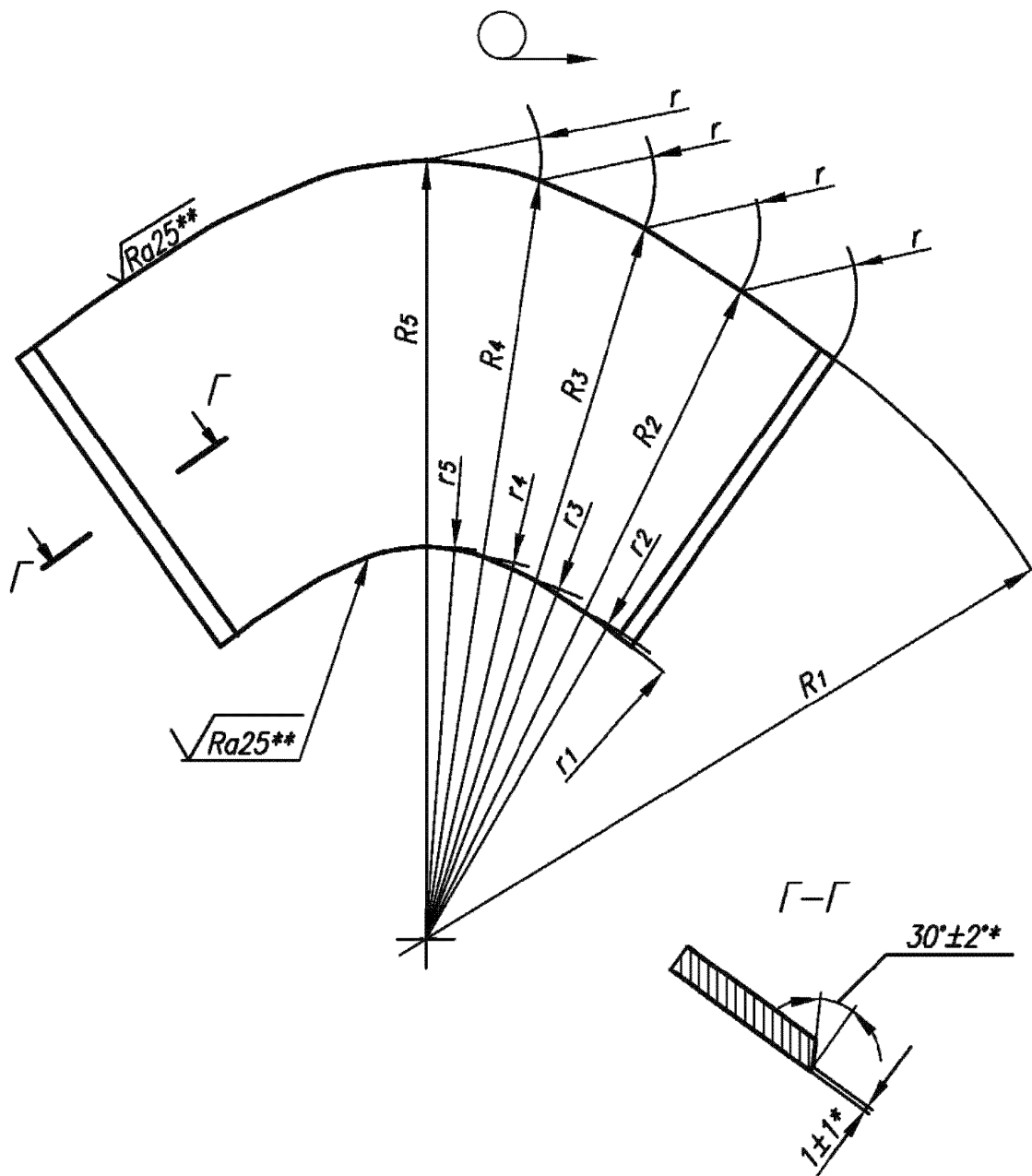


Рисунок 2, лист 2

\* См.4.6.

\*\* Допускается определять в ПТД.

Таблица 2

Размеры в миллиметрах

Обозначение типоразмера перехода	PN	Номинальные диаметры $DN \times DN_1$	Размеры присоединяемых труб		$D_6$	$d_6$	$S$	
			$DN \times S_1$	$DN_1 \times S_2$				
41	16	500 × 250	530 × 8	273 × 8	518	255	10	
42		500 × 300		325 × 8		307		
43		500 × 350		377 × 9		355		
44		500 × 400		426 × 9		404		
45		600 × 300	630 × 8	325 × 8	618	307		
46		600 × 350		377 × 9		355		
47		600 × 400		426 × 9		404		
48		600 × 500		530 × 8		512		
49		700 × 350	720 × 8	377 × 9	708	355		
50		700 × 400		426 × 9		404		
51		700 × 500		530 × 8		512		
52		700 × 600		630 × 8		612		
53		800 × 400	820 × 9	426 × 9	806	404		
54		800 × 500		530 × 8		512		
55		800 × 600		630 × 8		612		
56		800 × 700		720 × 8		702		
57		900 × 500	920 × 10	530 × 8	904	512		12
58		900 × 600		630 × 8		612		

Продолжение таблицы 2

Размеры в миллиметрах

Обозначение типоразмера перехода	$L$	$R_1$	$R_2$	$R_3$	$R_4$	$R_5$	$r_1$	$r_2$	$r_3$	$r_4$	$r_5$	$r$	Масса*, кг
41	612	1242	1257	1296	1334	1349	622	630	649	668	676	207	63,1
42	490						744	754	777	800	809		54,0
43	377						858	868	895	921	931		44,0
44	262						973	985	1016	1045	1057		32,6
45	725	1477	1496	1542	1587	1604	744	754	777	800	809	246	88,8
46	612						858	868	895	921	931		78,9
47	497						973	985	1016	1045	1057		67,3
48	243						1227	1243	1281	1319	1333		36,8
49	824	1689	1711	1763	1815	1835	858	868	895	921	931	282	115,8
50	709						973	985	1016	1045	1057		104,1
51	455						1227	1243	1281	1319	1333		73,6
52	220						1463	1482	1527	1572	1589		39,0
53	940	1920	1945	2004	2063	2086	973	985	1016	1045	1057	320	149,6
54	685						1227	1243	1281	1319	1333		119,0
55	450						1463	1482	1527	1572	1589		84,4
56	238						1675	1696	1748	1800	1819		48,1
57	915	2156	2183	2250	2316	2341	1232	1248	1286	1324	1338	359	204,8
58	680						1468	1486	1532	1577	1594		163,3

Продолжение таблицы 2

Размеры в миллиметрах

Обозначение типоразмера перехода	PN	Номинальные диаметры $DN \times DN_1$	Размеры присоединяемых труб		$D_в$	$d_в$	$S$	
			$DN \times S_1$	$DN_1 \times S_2$				
59	16	900 × 700	920 × 10	720 × 8	904	702	12	
60		900 × 800		820 × 9		798		
61		1000 × 500	1020 × 10	530 × 8	1004	512		
62		1000 × 600		630 × 8		612		
63		1000 × 700		720 × 8		702		
64		1000 × 800		820 × 9		798		
65		1000 × 900		920 × 10		896		
66	10	1200 × 600	1220 × 11	630 × 8	1203	612		
67		1200 × 700		720 × 8		702		
68		1200 × 800		820 × 9		798		
69		1200 × 900		920 × 10		896		
70		1200 × 1000		1020 × 10		996		
71	16	1400 × 700	1420 × 14	720 × 8	1397	702		14
72		1400 × 800		820 × 9		798		
73		1400 × 900		920 × 10		896		
74		1400 × 1000		1020 × 10		996		
75	10	1400 × 1200	1220 × 11	1194				
76		1600 × 800	1620 × 14	820 × 9	1597	798		

СТО СРО-П 60542948 00015-2013

Продолжение таблицы 2

Размеры в миллиметрах

Обозначение типоразмера перехода	$L$	$R_1$	$R_2$	$R_3$	$R_4$	$R_5$	$r_1$	$r_2$	$r_3$	$r_4$	$r_5$	$r$
59	468	2156	2183	2250	2316	2341	1680	1701	1753	1805	1825	359
60	243						1906	1930	1989	2048	2070	
61	1150	2391	2422	2496	2569	2597	1232	1248	1286	1324	1338	399
62	915						1468	1486	1532	1577	1594	
63	704						1680	1701	1753	1805	1825	
64	478						1906	1930	1989	2048	2070	
65	248						2137	2164	2230	2296	2321	
66	1383						1468	1486	1532	1577	1594	
67	1171	2860	2897	2985	3073	3107	1680	1701	1753	1805	1825	477
68	946						1906	1930	1989	2048	2070	
69	716						2137	2164	2230	2296	2321	
70	481						2372	2403	2476	2549	2577	
71	1628						1687	1708	1761	1812	1832	
72	1402	3324	3367	3470	3571	3611	1913	1937	1997	2055	2078	554
73	1171						2144	2171	2238	2303	2329	
74	936						2379	2410	2484	2556	2585	
75	470						2846	2882	2970	3057	3091	
76	1872						3795	3844	3961	4077	4122	

СТО СРО-П 60542948 00015-2013



Продолжение таблицы 2

Обозначение типоразмера перехода	PN	Номинальные диаметры $DN \times DN_1$	Размеры присоединяемых труб		$D_6$	$d_6$	$S$
			$DN \times S_1$	$DN_1 \times S_2$			
			77	10			
78	1600 × 1000	1020 × 10	996				
79	1600 × 1200	1220 × 11	1194				
80	1600 × 1400	1420 × 14	1388				

Окончание таблицы 2

Обозначение типоразмера перехода	$L$	$R_1$	$R_2$	$R_3$	$R_4$	$R_5$	$r_1$	$r_2$	$r_3$	$r_4$	$r_5$	$r$	Размеры в миллиметрах	Масса*, кг
77	1642	3795	3844	3961	4077	4122	2144	2171	2238	2303	2329	633		745,4
78	1407						2379	2410	2484	2556	2585		668,5	
79	941						2846	2882	2970	3057	3091		481,8	
80	484						3303	3345	3447	3548	3588		267,0	
* Масса приведена для справок.														

*Пример условного обозначения сварного перехода*

*Сварной концентрический переход DN 500, DN<sub>1</sub> 400 на условное давление PN 16 (типоразмер 04) для трубопроводов группы С по ПНАЭ Г-7-008 [1], с контролем сварных швов для III категории по ПНАЭ Г-7-010[6] из стали марки 20:*

*Переход СК 500×400 – PN 16 – IIIc 04 СТО СРО-П 60542948 00015–2013;*

*то же, для трубопроводов группы В по ПНАЭ Г-7-008 [1]:*

*Переход ВК 500×400 – Rp16/100 °С – IIIc 04 СТО СРО-П 60542948 00015–2013;*

*то же, с контролем сварных швов для II категории по ПНАЭ Г-7-010[6]:*

*Переход ВК 500×400 – Rp16/100 °С – IIв 04 СТО СРО-П 60542948 00015–2013;*

*то же, эксцентрический (типоразмер 44) из стали марки 09Г2С:*

*Переход ВЭ 500×400 – Rp16/100 °С – IIв–09Г2С 44 СТО СРО-П 60542948 00015–2013.*

#### 4 Технические требования

4.1 Материал – сталь листовая по СТО СРО-П 60542948 00009 [3] (раздел 5).

4.2 Рабочие параметры – по СТО СРО-П 60542948 00008 [2].

Для трубопроводов группы В по ПН АЭ Г-7-008 [1] с рабочим давлением среды более 1,57 МПа (16 кгс/см<sup>2</sup>) и расчётной температурой более 100 °С переходы применять не допускается.

4.3 Типы и размеры разделки кромок *B* и *M* перехода под сварку с трубопроводом, размеры *D<sub>к</sub>*, *D<sub>к1</sub>* и *S<sub>к</sub>* – по СТО СРО-П 60542948 00010 [4].

4.4 Диаметр *D<sub>к</sub>* обеспечивается подрезкой торца большего основания перехода.

Для переходов, поставляемых в составе блоков того же предприятия-изготовителя, допускается предельное отклонение диаметра *D<sub>к</sub>* устанавливать в ПТД. При этом плоскость большего основания перехода не должна располагаться в замыкающем сечении блока.

4.5 Допускается изготовление переходов из двух половин с двумя сварными швами.

4.6 Сварные стыковые соединения – по СТО СРО-П 60542948 00010 [4].

Допускается применение других типов сварных соединений по ПН АЭ Г-7-009 [5], что должно быть отражено в ПТД предприятия-изготовителя.

4.7 Смещение кромок при сварке обечаек не должно превышать 10 % номинальной толщины их стенки.

4.8 Методы и объёмы контроля сварных соединений, определяемые их категорией – в соответствии с СТО СРО-П 60542948 00008 [2]. При этом объём РГК или УЗК должен быть сплошным независимо от категории.

4.9 Неуказанные предельные отклонения размеров  $\pm \frac{IT14}{2}$ .

4.10 Маркировать: товарный знак предприятия-изготовителя и условное обозначение перехода по настоящему стандарту без наименования изделия (слова «Переход»).

4.11 Остальные технические требования – по СТО СРО-П 60542948 00008 [2].

## **5 Технические условия**

5.1 Технические условия по СТО СРО-П 60542948 00008 [2].

**Библиография**

- [1] ПН АЭ Г-7-008-89 Правила устройства и безопасной эксплуатации оборудования и трубопроводов атомных энергетических установок
- [2] СТО СРО-П 60542948 00008–2013 Детали и элементы трубопроводов групп В и С атомных станций из сталей перлитного класса на давление до 2,2 МПа (22 кгс/см<sup>2</sup>). Технические условия
- [3] СТО СРО-П 60542948 00009–2013 Детали и элементы трубопроводов групп В и С атомных станций из сталей перлитного класса на давление до 2,2 МПа (22 кгс/см<sup>2</sup>). Трубы и прокат. Сортамент
- [4] СТО СРО-П 60542948 00010–2013 Детали и элементы трубопроводов групп В и С атомных станций из сталей перлитного класса на давление до 2,2 МПа (22 кгс/см<sup>2</sup>). Соединения сварные. Типы и размеры
- [5] ПН АЭ Г-7-009-89 Оборудование и трубопроводы атомных энергетических установок. Сварка и наплавка. Основные положения
- [6] ПН АЭ Г-7-010-89 Оборудование и трубопроводы атомных энергетических установок. Сварные соединения и наплавки. Правила контроля

---

ОКС 23.040.01

27.120.01

Ключевые слова: переходы сварные листовые, трубопроводы, конструкция, размеры

---