
**САМОРЕГУЛИРУЕМАЯ ОРГАНИЗАЦИЯ
НЕКОММЕРЧЕСКОЕ ПАРТНЕРСТВО
«ОБЪЕДИНЕНИЕ ОРГАНИЗАЦИЙ ВЫПОЛНЯЮЩИХ АРХИТЕКТУРНО-
СТРОИТЕЛЬНОЕ ПРОЕКТИРОВАНИЕ ОБЪЕКТОВ АТОМНОЙ ОТРАСЛИ
«СОЮЗАТОМПРОЕКТ»**

Утвержден
решением общего собрания
членов СРО НП «СОЮЗАТОМПРОЕКТ»
протокол № 8
от 14 февраля 2013 года

СТАНДАРТ ОРГАНИЗАЦИИ

**Детали и элементы трубопроводов групп В и С атомных станций
из сталей перлитного класса на давление до 2,2 МПа (22 кгс/см²)**

ШТУЦЕРЫ

Конструкция и размеры

СТО СРО-П 60542948 00019–2013

Издание официальное

Москва

2013

Предисловие

Цели и принципы стандартизации в Российской Федерации установлены Федеральным законом от 27 декабря 2002 г. N 184-ФЗ «О техническом регулировании», а правила применения стандартов организаций – ГОСТ Р 1.4-2004 «Стандартизация в Российской Федерации. Стандарты организаций. Общие положения».

Сведения о стандарте

1 РАЗРАБОТАН ЗАО «ИНСТИТУТ «СЕВЗАПЭНЕРГОМОНТАЖПРОЕКТ»

2 СОГЛАСОВАН с ОАО «Концерн Росэнергоатом», ОАО «Атомэнергoproject», ОАО «СПбАЭП», ОАО «НИАЭП», ЗАО «Энергомаш (Белгород) - БЗЭМ», ЗАО «Атомтрубопроводмонтаж»

3 ВНЕСЁН Советом СРО НП «СОЮЗАТОМПРОЕКТ»

4 УТВЕРЖДЕН И ВВЕДЕН В ДЕЙСТВИЕ Протоколом общего собрания СРО НП «Союзатомпроект» № 8 от 14 февраля 2013 г.

5 ВВЕДЕН ВПЕРВЫЕ

Информация об изменениях к настоящему стандарту публикуется в ежегодно издаваемом перечне действующей нормативно-технической документации ЗАО «Институт «Севзапэнерго-монтажпроект»

Настоящий стандарт не может быть полностью или частично воспроизведен, тиражирован и распространен в качестве официального издания без разрешения СРО НП «СОЮЗАТОМПРОЕКТ»

Распространение и техническое сопровождение стандарта осуществляет
ЗАО «ИНСТИТУТ «СЕВЗАПЭНЕРГОМОНТАЖПРОЕКТ»

Содержание

1 Область применения	1
2 Термины, определения и обозначения	1
3 Конструкция и размеры.....	1
4 Технические требования.....	4
5 Технические условия.....	4
Библиография	5

Введение

Настоящий стандарт создан с целью применения в составе комплекса (сборника) стандартов «Детали и элементы трубопроводов групп В и С атомных станций из сталей перлитного класса на давление до 2,2 МПа (22 кгс/см²)» при проектировании, изготовлении, монтаже и ремонте трубопроводов низкого давления атомных станций из сталей перлитного класса во исполнение Федерального закона от 27.12.2002 г. «О техническом регулировании».

Продукция по настоящему стандарту аналогична выпускаемой по ОСТ 34-42-671-84 «Детали и сборочные единицы трубопроводов из бесшовных и электросварных труб из углеродистой стали на $P_{\text{раб}} < 2,2 \text{ МПа (22 кгс/см}^2\text{)}$, $t \leq 350 \text{ }^\circ\text{C}$ для атомных станций (АС). Штуцеры. Конструкция и размеры» в части трубопроводов групп В и С.

Стандарт может применяться другими организациями в порядке и на условиях оговоренных ГОСТ Р 1.4–2004 (пункты 4.17 и 4.18).

СТАНДАРТ ОРГАНИЗАЦИИ

**Детали и элементы трубопроводов групп В и С
атомных станций из сталей перлитного класса
на давление до 2,2 МПа (22 кгс/см²)**

ШТУЦЕРЫ**Конструкция и размеры**

1 Область применения

Настоящий стандарт распространяется на штуцеры из сталей перлитного класса для ответвлений трубопроводов атомных станций (АС), транспортирующих рабочие среды с расчетной температурой не более 350 °С при рабочем давлении менее 2,2 МПа (22 кгс/см²), и отнесенных правилами устройства и безопасной эксплуатации оборудования и трубопроводов атомных энергетических установок – ПН АЭ Г-7-008 [1], утвержденными Госатомнадзором России, к группам В и С.

2 Термины, определения и обозначения

2.1 В настоящем стандарте применены термины, определения и обозначения по СТО СРО-П 60542948 00008 [2].

3 Конструкция и размеры

3.1 Конструкция и размеры штуцеров должны соответствовать рисунку 1 и таблице 1.

$\sqrt{Ra12,5(\sqrt{\quad})}$

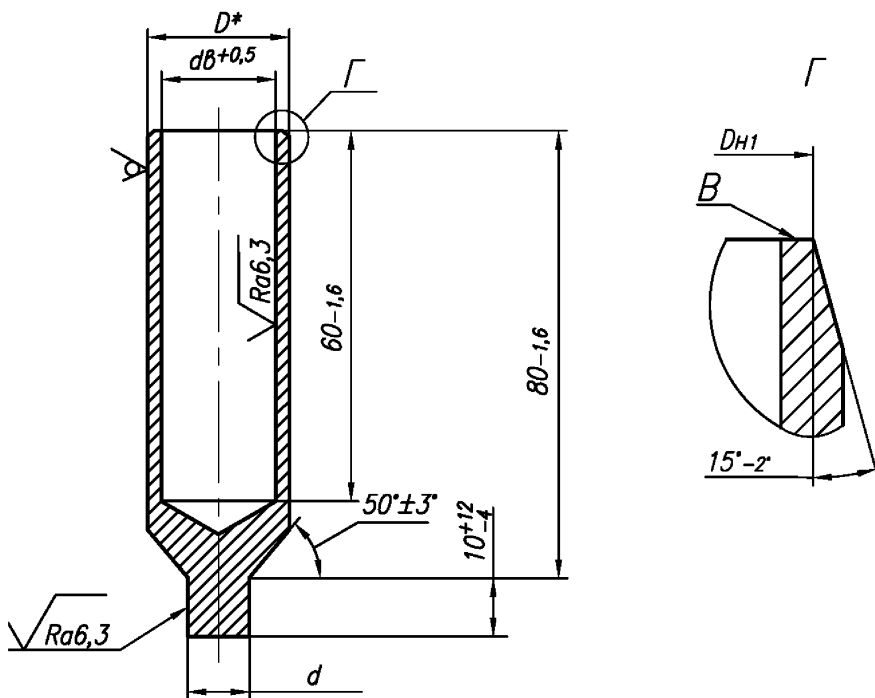


Рисунок 1

* Размеры для справок.

Таблица 1

Размеры в миллиметрах

Обозначение типоразмера штуцера	DN	Размеры присоединяем ой к штуцеру трубы DN × S	D	DN ₁	d		d _в	Масса*, кг
					Номин.	Пред. откл.		
01	6	10 × 2,0	12	10	4	-0,030 -0,060	6	0,06
02	10	14 × 2,0	17	14	7	-0,040 -0,076	11	0,11
03	15	18 × 2,0	21	18	11	-0,050 -0,093	15	0,16
04	20	25 × 2,0	28	25	17		22	0,26
05	25	32 × 2,0	37	32	24	-0,065 -0,117	29	0,45
06	32	38 × 2,0	42	38	29		35	0,54
07	40	45 × 2,5	48	45	36	-0,080 -0,142	41	0,70
08	50	57 × 3,0	63	57	47		52	1,26
09	65	76 × 3,0	80	76	65	-0,100 -0,174	71	1,86
* Масса приведена для справок.								

Пример условного обозначения штуцера

Штуцер DN 50 (типоразмер 08) для трубопроводов группы В по ПНАЭ Г-7-008 [1]:

Штуцер В DN50 08 СТО СРО-П 60542948 00019–2013;

то же, для трубопроводов группы С по ПНАЭ Г-7-008 [1]:

Штуцер С DN50 08 СТО СРО-П 60542948 00019–2013.

4 Технические требования

4.1 Материал – сталь круглая по СТО СРО-П 60542948 00009 [3] (раздел 6).

Допускается применение проката других размеров.

4.2 Типы и размеры разделки кромки В штуцера под сварку с трубопроводом – по СТО СРО-П 60542948 00010 [4].

4.3 Допуск соосности диаметров D и d_6 , d_6 и d в диаметральном выражении – не более 0,5 мм.

4.4 Стыковое соединение штуцера с трубопроводом – по СТО СРО-П 60542948 00010 [4].

4.5 Неуказанные предельные отклонения размеров $\pm \frac{IT14}{2}$.

4.5.1 Предельные отклонения размера 10 мм должны уточняться в ПТД изготовителя в зависимости от размеров трубопровода, к которому приваривается штуцер.

4.6 Маркировать: товарный знак предприятия-изготовителя и условное обозначение штуцера по настоящему стандарту без наименования изделия (слова «Штуцер»).

4.7 Остальные технические требования – по СТО СРО-П 60542948 00008 [2].

5 Технические условия

5.1 Технические условия по СТО СРО-П 60542948 00008 [2].

Библиография

- [1] ПН АЭ Г-7-008-89 Правила устройства и безопасной эксплуатации оборудования и трубопроводов атомных энергетических установок
- [2] СТО СРО-П 60542948 00008–2013 Детали и элементы трубопроводов групп В и С атомных станций из сталей перлитного класса на давление до 2,2 МПа (22 кгс/см²).
Технические условия
- [3] СТО СРО-П 60542948 00009–2013 Детали и элементы трубопроводов групп В и С атомных станций из сталей перлитного класса на давление до 2,2 МПа (22 кгс/см²).
Трубы и прокат. Сортамент
- [4] СТО СРО-П 60542948 00010–2013 Детали и элементы трубопроводов групп В и С атомных станций из сталей перлитного класса на давление до 2,2 МПа (22 кгс/см²).
Соединения сварные. Типы и размеры

ОКС 23.040.01

27.120.01

Ключевые слова: штуцеры, конструкция, размеры
