
**САМОРЕГУЛИРУЕМАЯ ОРГАНИЗАЦИЯ
НЕКОММЕРЧЕСКОЕ ПАРТНЕРСТВО
«ОБЪЕДИНЕНИЕ ОРГАНИЗАЦИЙ ВЫПОЛНЯЮЩИХ АРХИТЕКТУРНО-
СТРОИТЕЛЬНОЕ ПРОЕКТИРОВАНИЕ ОБЪЕКТОВ АТОМНОЙ ОТРАСЛИ
«СОЮЗАТОМПРОЕКТ»**

Утвержден
решением общего собрания
членов СРО НП «СОЮЗАТОМПРОЕКТ»
протокол № 8
от 14 февраля 2013 года

СТАНДАРТ ОРГАНИЗАЦИИ

**Детали и элементы трубопроводов групп В и С атомных станций
из сталей перлитного класса на давление до 2,2 МПа (22 кгс/см²)**

КОЛЕНА КРУТОИЗОГНУТЫЕ

Конструкция и размеры

СТО СРО-П 60542948 00027–2013

Издание официальное

**Москва
2013**

Предисловие

Цели и принципы стандартизации в Российской Федерации установлены Федеральным законом от 27 декабря 2002 г. N 184-ФЗ «О техническом регулировании», а правила применения стандартов организаций – ГОСТ Р 1.4-2004 «Стандартизация в Российской Федерации. Стандарты организаций. Общие положения»

Сведения о стандарте

1 РАЗРАБОТАН ЗАО «ИНСТИТУТ «СЕВЗАПЭНЕРГОМОНТАЖПРОЕКТ»

2 СОГЛАСОВАН с ОАО «Концерн Росэнергоатом», ОАО «Атомэнергопроект», ОАО «СПбАЭП», ОАО «НИАЭП», ЗАО «Энергомаш (Белгород) - БЗЭМ», ЗАО «Атомтрубопроводмонтаж»

3 ВНЕСЁН Советом СРО НП «СОЮЗАТОМПРОЕКТ»

4 УТВЕРЖДЕН И ВВЕДЕН В ДЕЙСТВИЕ Протоколом общего собрания СРО НП «Союзатомпроект» № 8 от 14 февраля 2013 г.

5 ВВЕДЕН ВПЕРВЫЕ

Информация об изменениях к настоящему стандарту публикуется в ежегодно издаваемом перечне действующей нормативно-технической документации ЗАО «Институт «Севзапэнерго-монтажпроект»

Настоящий стандарт не может быть полностью или частично воспроизведен, тиражирован и распространен в качестве официального издания без разрешения СРО НП «СОЮЗАТОМПРОЕКТ»

Распространение и техническое сопровождение стандарта осуществляет
ЗАО «ИНСТИТУТ «СЕВЗАПЭНЕРГОМОНТАЖПРОЕКТ»

Содержание

1 Область применения	1
2 Термины, определения и обозначения	1
3 Конструкция и размеры	1
4 Технические требования	5
5 Технические условия	5
Библиография	6

Введение

Настоящий стандарт создан с целью применения в составе комплекса (сборника) стандартов «Детали и элементы трубопроводов групп В и С атомных станций из сталей перлитного класса на давление до 2,2 МПа (22 кгс/см²)» при проектировании, изготовлении, монтаже и ремонте трубопроводов низкого давления атомных станций из сталей перлитного класса во исполнение Федерального закона от 27.12.2002 г. «О техническом регулировании».

Продукция по настоящему стандарту аналогична выпускаемой по ОСТ 34 10.699-97 «Детали трубопроводов стальные бесшовные приварные на $P_{раб} < 2,2$ МПа (22 кгс/см²) для атомных и тепловых электростанций. Отводы крутоизогнутые. Конструкция и размерь» в части трубопроводов групп В и С.

Стандарт может применяться другими организациями в порядке и на условиях оговоренных ГОСТ Р 1.4–2004 (пункты 4.17 и 4.18).

СТАНДАРТ ОРГАНИЗАЦИИ

Детали и элементы трубопроводов групп В и С
атомных станций из сталей перлитного класса
на давление до 2,2 МПа (22 кгс/см²)

КОЛЕНА КРУТОИЗОГНУТЫЕ

Конструкция и размеры

1 Область применения

Настоящий стандарт распространяется на крутоизогнутые колена из сталей перлитного класса с углами разворота потока 90°, 60°, 45° и 30° для трубопроводов атомных станций, транспортирующих рабочие среды с расчетной температурой не более 350 °С при рабочем давлении менее 2,2 МПа (22 кгс/см²), и отнесённых правилами устройства и безопасной эксплуатации оборудования и трубопроводов атомных энергетических установок – ПН АЭ Г-7-008 [1], утвержденными Госатомнадзором России, к группам В и С.

2 Термины, определения и обозначения

2.1 В настоящем стандарте применены термины, определения и обозначения по СТО СРО-П 60542948 00008 [2].

3 Конструкция и размеры

3.1 Конструкция и размеры крутоизогнутых колен должны соответствовать указанным на рисунке 1 и в таблице 1.

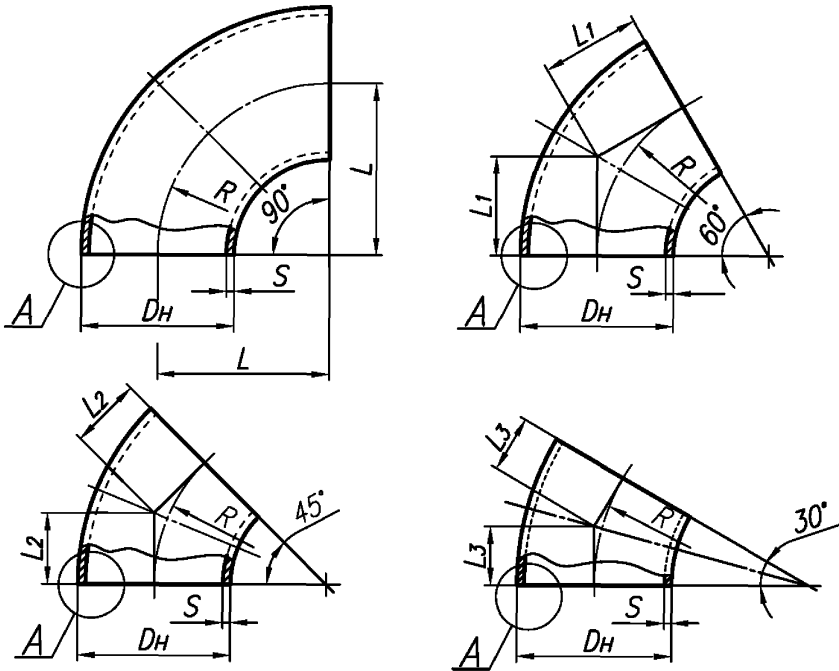
$\sqrt{Ra12,5(\sqrt{\quad})}$ 

Рисунок 1, лист 1

А (2 кромки)

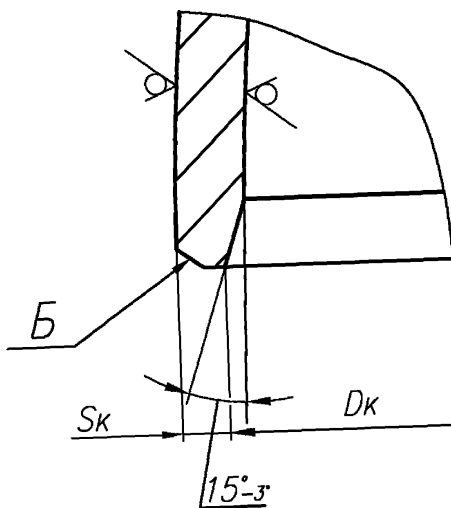


Рисунок 1, лист 2

Таблица 1

Размеры в миллиметрах

PN	DN	Размеры присоединяемых труб $D_n \times S_l$	D_n	S	$L=R$	L_1	L_2	L_3	Обозначение типоразмера колена (OT) и масса*, кг для углов разворота потока							
									OT	90°	OT	60°	OT	45°	OT	30°
40	40	45 × 2,5	45	2,5	60	35	25	-	01	0,3	18	0,2	35	0,2	-	-
	50	57 × 3,0	57	3,0	75	43	30		02	0,5	19	0,3	36	0,3		
	65	76 × 3,0	76	3,5	100	57	41		03	1,0	20	0,7	37	0,5		
	80	89 × 3,5	89		120	69	50	32	04	1,4	21	0,9	38	0,7	52	0,5
	100	108 × 4,0	108	4,0	150	87	62	40	05	2,5	22	1,7	39	1,3	53	0,9
	125	133 × 4,0	133		190	110	79	51	06	3,8	23	2,5	40	1,9	54	1,3
	150	159 × 5,0	159	6,0	225	130	93	60	07	8,4	24	5,6	41	4,2	55	2,8
	200	219 × 7,0	219	8,0	300	173	124	80	08	19,9	25	13,3	42	10,0	56	6,7
	250	273 × 8,0	273	10,0	375	217	155	100	09	39,4	26	26,3	43	19,7	57	13,2
25	300	325 × 8,0	325		450	260	186	120	10	54,9	27	36,6	44	27,5	58	18,4
	350	377 × 9,0	377		525	303	217	140	11	74,6	28	49,7	45	37,3	59	25,0
	400	426 × 9,0	426		600	346	248	161	12	121,0	29	80,7	46	60,5	60	40,4
16	500	530 × 8,0	530		750	433	311	201	13	219,0	30	146,0	47	109,5	61	73,0
	25	600	630 × 8,0	630	12,0	900	520	373	241	14	261,0	31	174,0	48	130,5	62
15		32	49							63						
16	700	720 × 8,0	720	10,0	1000	577	414	268	16	275,0	33	183,3	50	137,5	64	91,7
	800	820 × 9,0	820	12,0	1200	693	497	322	17	450,0	34	300,0	51	225,0	65	150,0

* Масса приведена для справок.

Пример условного обозначения

Крутоизогнутое колено с углом разворота потока 90°, наружным диаметром 630 мм, толщиной стенки 12 мм, на номинальное давление PN 25 (типоразмер 015) из стали марки 20 для трубопроводов группы С по ПН АЭ Г-7-008 [1]:

Колено С 90° – 630×12 – PN 25 15 СТО СРО-П 60542948 00027–2013;

то же для трубопроводов группы В:

Колено В 90° – 630×12 – PN 25 15 СТО СРО-П 60542948 00027–2013;

то же из стали марки 15ГС:

Колено В 90° – 630×12 – PN 25–15ГС 15 СТО СРО-П 60542948 00027–2013.

4 Технические требования

4.1 Материал – трубы бесшовные по СТО СРО-П 60542948 00009 [3].

Размеры трубы-заготовки определяются изготовителем в производственно-технологической документации.

4.2 Рабочие параметры – по СТО СРО-П 60542948 00008 [2].

4.3 Типы и размеры разделки кромок *Б* под сварку с трубопроводом, размеры *Dк* и *Sк* – по СТО СРО-П 60542948 00010 [4].

4.4 Маркировать: товарный знак предприятия-изготовителя и условное обозначение колена по настоящему стандарту без наименования изделия (слова «Колено»).

4.5 Остальные технические требования по СТО СРО-П 60542948 00008 [2].

5 Технические условия

5.1 Технические условия по СТО СРО-П 60542948 00008 [2].

Библиография

- [1] ПН АЭ Г-7-008-89 Правила устройства и безопасной эксплуатации оборудования и трубопроводов атомных энергетических установок
- [2] СТО СРО-П 60542948 00008–2013 Детали и элементы трубопроводов групп В и С атомных станций из сталей перлитного класса на давление до 2,2 МПа (22 кгс/см²).
Технические условия
- [3] СТО СРО-П 60542948 00009–2013 Детали и элементы трубопроводов групп В и С атомных станций из сталей перлитного класса на давление до 2,2 МПа (22 кгс/см²).
Трубы и прокат. Сортамент
- [4] СТО СРО-П 60542948 00010–2013 Детали и элементы трубопроводов групп В и С атомных станций из сталей перлитного класса на давление до 2,2 МПа (22 кгс/см²).
Соединения сварные. Типы и размеры

ОКС 23.040.01

27.120.01

Ключевые слова: колена крутоизогнутые, трубопроводы, конструкция, размеры
