
**САМОРЕГУЛИРУЕМАЯ ОРГАНИЗАЦИЯ
НЕКОММЕРЧЕСКОЕ ПАРТНЕРСТВО
«ОБЪЕДИНЕНИЕ ОРГАНИЗАЦИЙ ВЫПОЛНЯЮЩИХ АРХИТЕКТУРНО-
СТРОИТЕЛЬНОЕ ПРОЕКТИРОВАНИЕ ОБЪЕКТОВ АТОМНОЙ ОТРАСЛИ
«СОЮЗАТОМПРОЕКТ»**

Утвержден
решением общего собрания
членов СРО НП «СОЮЗАТОМПРОЕКТ»
протокол № 8
от 14 февраля 2013 года

СТАНДАРТ ОРГАНИЗАЦИИ

**Детали и элементы трубопроводов групп В и С атомных станций
из сталей перлитного класса на давление до 2,2 МПа (22 кгс/см²)**

ТРОЙНИКИ БЕСШОВНЫЕ

Конструкция и размеры

СТО СРО-П 60542948 00029-2013

Издание официальное

Москва

2013

Предисловие

Цели и принципы стандартизации в Российской Федерации установлены Федеральным законом от 27 декабря 2002 г. N 184-ФЗ «О техническом регулировании», а правила применения стандартов организаций – ГОСТ Р 1.4-2004 «Стандартизация в Российской Федерации. Стандарты организаций. Общие положения»

Сведения о стандарте

1 РАЗРАБОТАН ЗАО «ИНСТИТУТ «СЕВЗАПЭНЕРГОМОНТАЖПРОЕКТ»

2 СОГЛАСОВАН с ОАО «Концерн Росэнергоатом», ОАО «Атомэнергопроект», ОАО «СПбАЭП», ОАО «НИАЭП», ЗАО «Энергомаш (Белгород) - БЗЭМ», ЗАО «Атомтрубопроводмонтаж»

3 ВНЕСЁН Советом СРО НП «СОЮЗАТОМПРОЕКТ»

4 УТВЕРЖДЕН И ВВЕДЕН В ДЕЙСТВИЕ Протоколом общего собрания СРО НП «Союзатомпроект» № 8 от 14 февраля 2013 г.

5 ВВЕДЕН ВПЕРВЫЕ

Информация об изменениях к настоящему стандарту публикуется в ежегодно издаваемом перечне действующей нормативно-технической документации ЗАО «Институт «Севзапэнерго-монтажпроект»

Настоящий стандарт не может быть полностью или частично воспроизведен, тиражирован и распространен в качестве официального издания без разрешения СРО НП «СОЮЗАТОМПРОЕКТ»

Распространение и техническое сопровождение стандарта осуществляет
ЗАО «ИНСТИТУТ «СЕВЗАПЭНЕРГОМОНТАЖПРОЕКТ»

Содержание

1 Область применения	1
2 Термины, определения и обозначения	1
3 Конструкция и размеры.....	1
4 Технические требования.....	7
5 Технические условия.....	8
Библиография	9

Введение

Настоящий стандарт создан с целью применения в составе комплекса (сборника) стандартов «Детали и элементы трубопроводов групп В и С атомных станций из сталей перлитного класса на давление до 2,2 МПа (22 кгс/см²)» при проектировании, изготовлении, монтаже и ремонте трубопроводов низкого давления атомных станций из сталей перлитного класса во исполнение Федерального закона от 27.12.2002 г. «О техническом регулировании».

Стандарт может применяться другими организациями в порядке и на условиях оговоренных ГОСТ Р 1.4–2004 (пункты 4.17 и 4.18).

СТАНДАРТ ОРГАНИЗАЦИИ

**Детали и элементы трубопроводов групп В и С
атомных станций из сталей перлитного класса
на давление до 2,2 МПа (22 кгс/см²)**

ТРОЙНИКИ БЕСШОВНЫЕ**Конструкция и размеры**

1 Область применения

Настоящий стандарт распространяется на бесшовные тройники из сталей перлитного класса для трубопроводов атомных станций, транспортирующих рабочие среды с расчетной температурой не более 350 °С при рабочем давлении менее 2,2 МПа (22 кгс/см²), и отнесенных правилами устройства и безопасной эксплуатации оборудования и трубопроводов атомных энергетических установок – ПН АЭ Г-7-008 [1], утвержденными Госатомнадзором России, к группам В и С.

2 Термины, определения и обозначения

2.1 В настоящем стандарте применены термины, определения и обозначения по СТО СРО-П 60542948 00008-2012 [2].

3 Конструкция и размеры

3.1 Конструкция и размеры бесшовных тройников должны соответствовать рисунку 1 и таблице 1.

$\sqrt{Ra12,5(\sqrt)}$

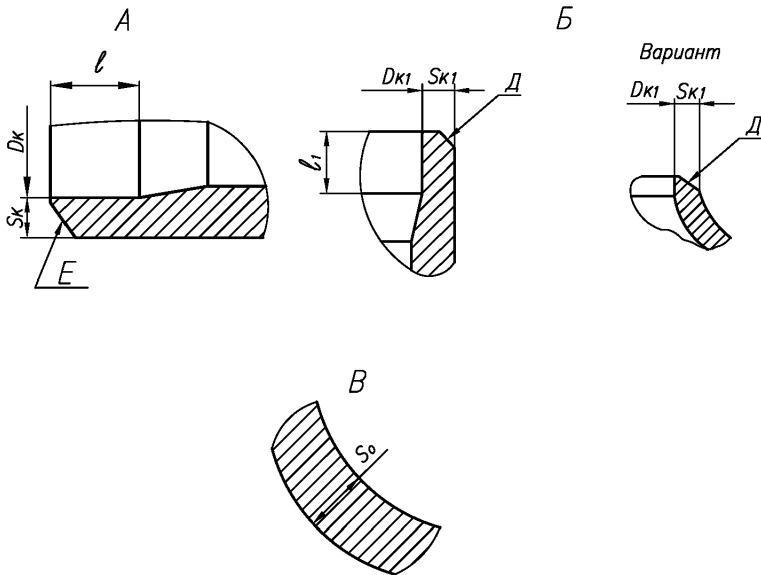
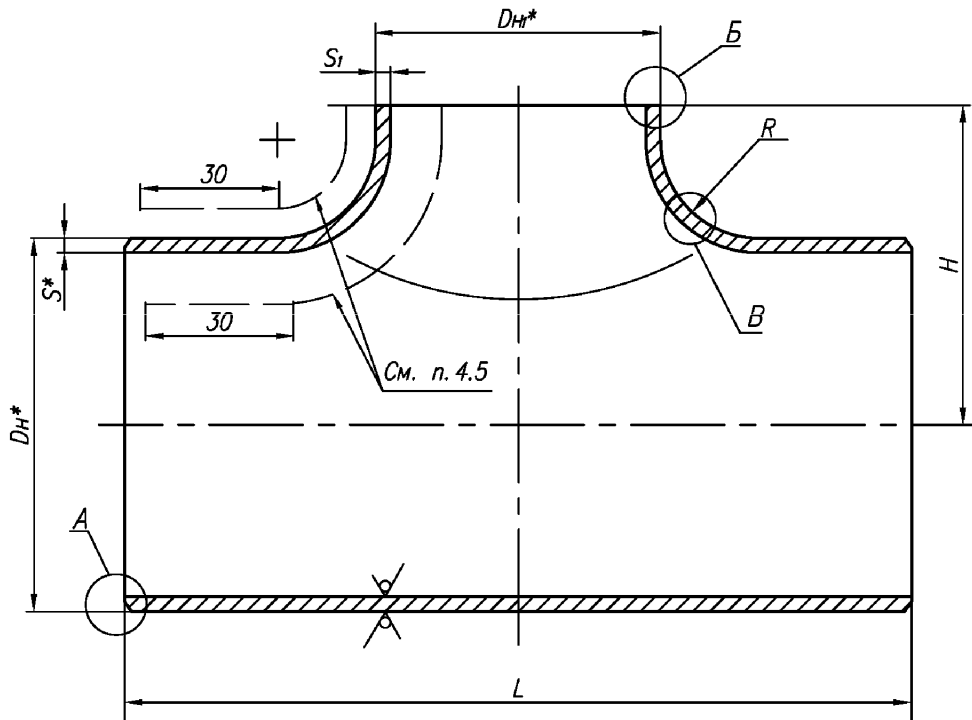


Рисунок 1

* Размеры для справок.

Таблица 1

Размеры в миллиметрах

Обозначение типоразмера бесшовного тройника	$DN \times DN_I$	Размеры присоединяемых труб		DN	DN_I	S	S_I	S_o	R^*	L	H^*		Масса, кг
		Не менее					Ном.	Пред. откл.			не более		
		к корпусу $DN \times S$	к штуцеру $DN_I \times S_I$										
01	80 × 50	89 × 3,5	57 × 3,0	89	57	5,0	2,5	3,0	20	200	65	+5	1,95
02	80 × 65		76 × 3,0		76			5,5					3,5
03	80 × 80		89 × 3,5		89	4,7							
04	100 × 50	108 × 4,0	57 × 3,0	108	57	6,0	2,5	4,0	25	320	75	+4 -1	4,56
05	100 × 65		76 × 3,0		76								
06	100 × 80		89 × 3,5		89								
07	100 × 100		108 × 4,0		108								
08	125 × 50	133 × 4,0	57 × 3,0	133	57	7,0	3,0	4,5	25	350	95	+2 -3	6,21
09	125 × 65		76 × 3,0		76								
10	125 × 80		89 × 3,5		89								
11	125 × 100		108 × 4,0		108								
12	125 × 125		133 × 4,0		133								
13	150 × 50	159 × 5,0	57 × 3,0	159	57	7,0	2,5	4,5	25	400	110	-5	9,90
14	150 × 65		76 × 3,0		76								
15	150 × 80		89 × 3,5		89								

Продолжение таблицы 1

Размеры в миллиметрах

Обозначение типоразмера бесповного тройника	$DN \times DN_1$	Размеры присоединяемых труб		DN	DN_1	S	S_1	S_o	R^*	L	H^*		Масса, кг не более										
		к корпусу $DN \times S$	к штуцеру $DN_1 \times S_1$				Не менее				Ном.	Пред. откл.											
16	150 × 100	159 × 5,0	108 × 4,0	159	108	7,0	3,0	4,5	25	400	110	-5	9,90										
17	150 × 125		133 × 4,0		133	7,5		5,0					19,79										
18	150 × 150		159 × 5,0		159		6,4																
19	200 × 50	219 × 7,0	57 × 3,0	219	57	9,0	2,5	5,5	25	450	140	-5		19,79									
20	200 × 65		76 × 3,0										76										
21	200 × 80		89 × 3,5										89										
22	200 × 100		108 × 4,0										108										
23	200 × 125		133 × 4,0				133						3,0										
24	200 × 150		159 × 5,0				159								4,0								
25	200 × 200		219 × 7,0				219						11,0		57	9,0	9,4	7,0	30	500	170	+2 -3	33,53
26	250 × 50		57 × 3,0				76																
27	250 × 65	76 × 3,0	89																				
28	250 × 80	89 × 3,5	108																				
29	250 × 100	108 × 4,0	133	3,0																			
30	250 × 125	133 × 4,0	133																				

СТО СРО-П 60542948 00029-2013

Продолжение таблицы 1

Размеры в миллиметрах

Обозначение типоразмера бесшовного тройника	$DN \times DN_1$	Размеры присоединяемых труб		DN	DN_1	S	S_1	S_o	R^*	L	H^*		Масса, кг						
							Не менее				Ном.	Пред. откл.		не более					
		к корпусу $DN \times S$	к штуцеру $DN_1 \times S_1$																
31	250 × 150	273 × 8,0	159 × 5,0	273	159	11,0	4,0	7,0	30	500	170	+2 -3	33,53						
32	250 × 200		219 × 7,0		219	12,0	5,5	7,5					36,44						
33	250 × 250		273 × 8,0		273	13,0	11,1	11,1					39,32						
34	300 × 65	325 × 8,0	76 × 3,0	325	76	8,0	2,5	7,0	30	550	195	+3 -2	34,40						
35	300 × 80		89 × 3,5		89														
36	300 × 100		108 × 4,0		108	9,0	3,0	8,0					38,58						
37	300 × 125		133 × 4,0		133	10,0													
38	300 × 150		159 × 5,0		159		4,0	42,73											
39	300 × 200		219 × 7,0		219	11,0	5,5	46,85											
40	300 × 250		273 × 8,0		273	13,0	7,0	8,5					55,02						
41	300 × 300		325 × 8,0		325		11,1	11,1											
42	350 × 125		377 × 9,0		133 × 4,0	377	133	10,0					3,0	8,0	30	650	225	-5	58,83
43	350 × 150				159 × 5,0		159	11,0					4,0						64,54
44	350 × 200	219 × 7,0		219	12,0		5,5	8,5	70,21										
45	350 × 250	273 × 8,0		273	13,0		7,0	9,0	75,85										

Окончание таблицы 1

Размеры в миллиметрах

Обозначение типоразмера бесшовного тройника	$DN \times DN_1$	Размеры присоединяемых труб		DN	DN_1	S	S_1	S_o	R^*	L	H^*		Масса, кг не более
		к корпусу $DN \times S$	к штуцеру $DN_1 \times S_1$				Не менее				Ном.	Пред. откл.	
46	350 × 300	377 × 9,0	325 × 8,0	377	325	14,0	7,0	10,0	30	650	225	-5	81,46
47	350 × 350		377 × 9,0		377	15,0	12,8	12,8					87,04
48	400 × 125	426 × 9,0	133 × 4,0	426	133	11,0	3,0	8,5	30	650	245	+3 -2	73,18
49	400 × 150		159 × 5,0		159		4,0						86,07
50	400 × 200		219 × 7,0		219	13,0	5,5	9,0					92,46
51	400 × 250		273 × 8,0		273	14,0	7,0	10,0					98,83
52	400 × 300		325 × 8,0		325	15,0		10,5					105,16
53	400 × 350		377 × 9,0		377	16,0	8,0	11,0					111,46
54	400 × 400		426 × 9,0		426	17,0	14,5	14,5					
* См. 4.4.													

Примеры условного обозначения бесшовного тройника

1 Тройник бесшовный равнопроходный диаметром 108 мм и толщиной стенок корпуса и штуцера 6 мм, на номинальное давление PN 40 (типоразмер 07) для трубопроводов группы В по ПНАЭ Г-7-008 [1]:

*Тройник равнопроходный В 108х6–PN40 07 СТО СРО-П 60542948 00029–2013;
то же, для трубопроводов группы С по ПНАЭ Г-7-008 [1]:*

Тройник равнопроходный С 108х6 07 СТО СРО-П 60542948 00029–2013.

2 Тройник бесшовный переходный с диаметром корпуса 108 мм и толщиной стенки 6 мм, диаметром штуцера 89 мм и толщиной стенки 6 мм, на номинальное давление PN 40 МПа (типоразмер 06) для трубопроводов группы В по ПНАЭ Г-7-008 [1]:

*Тройник переходный В 108х6-89 х6 –PN40 06 СТО СРО-П 60542948 00029–2013;
то же, для трубопроводов группы С по ПНАЭ Г-7-008 [1] из стали марки 15ГС:*

Тройник переходный С 108х6-89 х6–PN40–15ГС 06 СТО СРО-П 60542948 00029–2013.

4 Технические требования

4.1 Параметры применения:

- PN 40 – для тройников $DN < 300$;
- PN 25 – для тройников $DN \geq 300$.

Рабочие параметры по СТО СРО-П 60542948 00008 [2].

4.2 Материал – трубы бесшовные по СТО СРО-П 60542948 0009 [3].

4.3 Типы и размеры разделки кромок D и E под сварку с трубопроводом, размеры D_k , S_k , D_{k1} , l , l_1 и S_{k1} – по СТО СРО-П 60542948 00010 [4].

4.4 Допускается уменьшение радиуса R , но не более, чем до 5 мм.

По результатам изготовления опытного образца допускается корректировка высоты штуцера H в меньшую сторону и радиуса R в большую сторону при условии проверки прочности тройника.

4.4.1 Тройники с радиусом $R < 20$ мм подвергнуть термической обработке по технологии завода-изготовителя. Допускается совмещение операций горячей высадки горловины и термической обработки.

4.5 В случае выполнения операции термической обработки наружную и внутреннюю поверхности горловины подвергнуть капиллярному или магнитопорошковому контролю в пределах указанной зоны. Контроль выполнять после механической обработки торцов под сварку с трубопроводом.

4.6 Неуказанные предельные отклонения размеров – $\pm \frac{IT14}{2}$.

4.7 Маркировать: товарный знак предприятия-изготовителя и условное обозначение тройника по настоящему стандарту без наименования изделия (слова «Тройник»).

4.8 Остальные технические требования – по СТО СРО-П 60542948 00008 [2].

5 Технические условия

5.1 Технические условия по СТО СРО-П 60542948 00008 [2].

Библиография

- [1] ПН АЭ Г-7-008-89 Правила устройства и безопасной эксплуатации оборудования и трубопроводов атомных энергетических установок
- [2] СТО СРО-П 60542948 00008–2013 Детали и элементы трубопроводов групп В и С атомных станций из сталей перлитного класса на давление до 2,2 МПа (22 кгс/см²). Технические условия
- [3] СТО СРО-П 60542948 00009–2013 Детали и элементы трубопроводов групп В и С атомных станций из сталей перлитного класса на давление до 2,2 МПа (22 кгс/см²). Трубы и прокат. Сортамент
- [4] СТО СРО-П 60542948 00010–2013 Детали и элементы трубопроводов групп В и С атомных станций из сталей перлитного класса на давление до 2,2 МПа (22 кгс/см²). Соединения сварные. Типы и размеры

ОКС 23.040.01

27.120.01

Ключевые слова: тройник бесшовный, конструкция, размеры
