

---

АКАДЕМИЯ СТРОИТЕЛЬСТВА И АРХИТЕКТУРЫ СССР

НАУЧНО-ИССЛЕДОВАТЕЛЬСКИЙ  
ИНСТИТУТ БЕТОНА  
И ЖЕЛЕЗОБЕТОНА  
НИИЖБ

ЦЕНТРАЛЬНЫЙ НАУЧНО-ИССЛЕ-  
ДОВАТЕЛЬСКИЙ ИНСТИТУТ  
СТРОИТЕЛЬНЫХ КОНСТРУКЦИЙ  
ЦНИИСК

---

# ИНСТРУКЦИЯ

ПО ПРОЕКТИРОВАНИЮ ЖЕЛЕЗОБЕТОННЫХ  
ТОНКОСТЕННЫХ ПРОСТРАНСТВЕННЫХ  
ПОКРЫТИЙ И ПЕРЕКРЫТИЙ

Москва — 1961

АКАДЕМИЯ СТРОИТЕЛЬСТВА И АРХИТЕКТУРЫ СССР

НАУЧНО-ИССЛЕДОВАТЕЛЬСКИЙ  
ИНСТИТУТ БЕТОНА  
И ЖЕЛЕЗОБЕТОНА  
НИИЖБ

ЦЕНТРАЛЬНЫЙ НАУЧНО-ИССЛЕ-  
ДОВАТЕЛЬСКИЙ ИНСТИТУТ  
СТРОИТЕЛЬНЫХ КОНСТРУКЦИЙ  
ЦНИИСК

# ИНСТРУКЦИЯ

ПО ПРОЕКТИРОВАНИЮ ЖЕЛЕЗОБЕТОННЫХ  
ТОНКОСТЕННЫХ ПРОСТРАНСТВЕННЫХ  
ПОКРЫТИЙ И ПЕРЕКРЫТИЙ

ГОСУДАРСТВЕННОЕ ИЗДАТЕЛЬСТВО  
ЛИТЕРАТУРЫ ПО СТРОИТЕЛЬСТВУ, АРХИТЕКТУРЕ  
И СТРОИТЕЛЬНЫМ МАТЕРИАЛАМ

Москва—1961



---

## ПРЕДИСЛОВИЕ

Тонкостенные пространственные железобетонные конструкции в виде сводов, оболочек, складок и шатров вследствие малого веса, экономного расхода материалов и высоких архитектурных качеств являются весьма эффективными конструкциями для покрытий и в ряде случаев для перекрытий, применяемых для производственных, общественных и жилых зданий. Экономичность этих конструкций связана с совмещением несущих и ограждающих функций, наличием монолитных связей между отдельными частями конструкции и с лучшим использованием в ряде случаев объемов сооружений для увеличения конструктивной высоты. Перекрытие больших площадей с помощью тонкостенных пространственных конструкций позволяет освободить помещение от промежуточных опор и тем самым дает возможность лучше использовать перекрываемые площади.

Международные конгрессы по железобетонным оболочкам-покрытиям, проходившие в 1952, 1957 и 1961 гг. в Лондоне, Осло и Дрездене, показали, что инженеры всех стран проявляют большой интерес к оболочкам и что объем применения их в строительстве за последние годы увеличился. В Англии, например, 8% всех выстроенных в последние годы промышленных зданий перекрыто оболочками. Успешному внедрению оболочек в ряде стран народной демократии способствовала проведенная унификация и типизация их размеров и детальная разработка способов их возведения и необходимых приспособлений (передвижная опалубка, катучие леса и др.). На конгрессах также указывалось, что широкое применение оболочек в строительстве задерживается из-за значительных трудностей, связанных с их расчетом и возведением.

В Советском Союзе за период с 1951 по 1957 г. построены цилиндрические, шедовые и сферические оболоч-

ки общей площадью более 150 000 м<sup>2</sup>. В настоящее время строятся большие объекты с перекрытиями в виде цилиндрических оболочек. Но в общем объеме покрытий, возводимых в СССР, оболочки составляют доли процента. Относительно малый объем строительства оболочек в Советском Союзе также связан со значительными трудностями расчета и недостаточной проработкой способов возведения оболочек.

В 1937 г. была издана «Инструкция по проектированию и расчету монолитных тонкостенных покрытий и перекрытий», разработанная ЦНИПСом, и с тех пор никаких инструктивных материалов по расчету пространственных конструкций не издавалось. Инструкция содержала рекомендации по расчету и конструированию только некоторых видов монолитных пространственных покрытий и перекрытий (длинные и короткие цилиндрические оболочки, складки и шатры) и в ряде вопросов устарела. В ней не отражены вопросы конструирования сборных, сборно-монолитных и предварительно напряженных пространственных конструкций, применяемых в строительстве в последние годы.

Со времени выхода инструкции проведены крупные теоретические, а также экспериментальные исследования тонкостенных пространственных конструкций. Данные этих работ в большинстве своем разбросаны в отдельных изданиях и, как правило, слишком сложны для непосредственного практического использования. Поэтому издание новой инструкции, отвечающей современному уровню наших знаний в области тонкостенных пространственных конструкций, в форме, доступной проектирующему инженеру, представляется весьма полезным.

Настоящая инструкция по конструированию и расчету тонкостенных железобетонных пространственных конструкций разработана НИИ бетона и железобетона и ЦНИИ строительных конструкций АСИА СССР при участии ряда научно-исследовательских и проектных организаций и отдельных специалистов.

Отдельные главы и разделы инструкции составлены следующими исполнителями.

I. «Общие указания по конструированию и расчету. Нагрузки» — кандидатами техн. наук Ю. В. Чиненковым и М. С. Боришанским (НИИЖБ), раздел по нагрузкам — канд. техн. наук В. А. Отставновым (ЦНИИСК).

II. «Цилиндрические оболочки и складки» с приложения-

ми — канд. техн. наук И. Е. Милейковским (ЦНИИСК); раздел «Расчет коротких оболочек» — канд. техн. наук И. Е. Милейковским совместно с инж. Л. Н. Бабаковым (ЦНИИСК); указания по конструированию — канд. техн. наук М. С. Боришанским; указания по расчету и конструированию цилиндрических оболочек шедовых покрытий — канд. техн. наук Б. С. Васильковым (ЦНИИСК) с участием канд. техн. наук А. П. Васильева (НИИЖБ) и инж. Л. Н. Геништы (ГПИ № 1 Госплана РСФСР).

III. «Оболочки вращения» — канд. техн. наук Я. Ф. Хлебным (НИИЖБ) по материалам действ. чл. АСИА СССР проф. д-ра техн. наук П. Л. Пастернака (МИСИ имени В. В. Куйбышева), расчет оболочек вращения по безмоментной теории на несимметричную нагрузку — канд. техн. наук М. И. Эстриным (ЦНИИСК) и расчет оболочек вращения, замененных вписанными коническими оболочками, — канд. техн. наук Э. Н. Кузнецовым (НИИЖБ), указания по конструированию куполов — канд. техн. наук В. С. Булгаковым (НИИЖБ); расчет несущей способности железобетонных куполов по методу предельного равновесия (приложение) — канд. техн. наук Н. В. Ахвледзани (АН Грузинской ССР).

IV. «Пологие оболочки» — канд. техн. наук Ю. В. Чиненковым, при составлении этого раздела были использованы исследования канд. техн. наук В. В. Дикович, а также материалы, представленные научными сотрудниками Института механики АН СССР кандидатами техн. наук П. А. Лукашом, А. К. Мрощинским, Н. Д. Левитской.

V. «Шатры» и IX. «Ступенчато-вспарушенные панели» — канд. техн. наук Г. К. Хайдуковым (НИИЖБ).

VI. «Волнистые своды» — канд. техн. наук А. И. Рабиновичем (ЦНИИСК), при составлении этого раздела были также использованы материалы, представленные канд. техн. наук А. А. Цейтлиным (Институт строительной техники АСИА УССР).

VII. «Плиты КЖС» — канд. техн. наук Р. Н. Мацелинским (НИИЖБ).

VIII. «Покрытия всячего типа» — кандидатами техн. наук И. Г. Людковским, В. В. Лесниковым, Э. Н. Кузнецовым и инж. Ф. А. Гохбаумом.

X. «Устойчивость оболочек» — д-ром техн. наук проф. А. А. Гвоздевым (НИИЖБ) с использованием материалов канд. техн. наук П. А. Лукаша.

«Основные положения геометрии поверхностей тонкостенных оболочек, применяемых в покрытиях и перекрытиях» (приложение) — д-ром техн. наук проф. П. Л. Пастернаком.

При составлении ряда разделов были использованы материалы, представленные проектными институтами Промстройпроект, Ленпромстройпроект, ГПИ-1 Госплана РСФСР, ПИ-1 Министерства строительства РСФСР, Гипрогражданпромстрой Госплана УССР, Гипротис и др. и научно-исследовательскими организациями (АН Грузинской ССР и др.).

Работа осуществлялась под руководством действительного члена АСиА СССР д-ра техн. наук проф. А. А. Гвоздева. Обобщение основных материалов и подготовка текста инструкции выполнены проф. А. А. Гвоздевым и канд. техн. наук Ю. В. Чиненковым.

Разделы инструкции по мере их разработки рассматривались комиссией в составе действительных членов АСиА СССР докторов техн. наук проф. А. А. Гвоздева (председатель) и П. Л. Пастернака, чл.-корр. АСиА СССР д-ра техн. наук проф. А. Р. Ржаницына, д-ра техн. наук проф. А. В. Геммерлинга и кандидатов техн. наук Б. С. Василькова и Ю. В. Чиненкова с участием исполнителей по отдельным разделам инструкции и проектантов.

Настоящая инструкция издается с учетом того, что в дальнейшем она будет дополнена вторым выпуском, содержащим примеры расчета железобетонных тонкостенных пространственных конструкций.

Замечания по инструкции просьба направлять в Научно-исследовательский институт бетона и железобетона (НИИЖБ) или Центральный научно-исследовательский институт строительных конструкций АСиА СССР (ЦНИИСК) по адресу: Москва Ж-389, 2-я Институтская ул., д. 3.

*Директор ЦНИИСК*  
**В. Н. НАСОНОВ**

*Директор НИИЖБ*  
**В. В. МАКАРИЧЕВ**

---

## НЕКОТОРЫЕ, ЧАСТО ВСТРЕЧАЮЩИЕСЯ ОБОЗНАЧЕНИЯ

### Геометрические характеристики

- $l$  — пролет;  
 $f$  — стрела подъема оболочки;  
 $h$  — высота;  
 $\delta$  — толщина оболочки;  
 $r$  — радиус кривизны;  
 $s$  — длина кривой;  
 $\varphi$  — угол наклона касательной к кривой с горизонталью;  
 $F_a$  — площадь растянутой арматуры;  
 $z$  — расстояние от центра тяжести растянутой арматуры до центра тяжести сжатой зоны;  
 $W$  — прогиб;  
 $\epsilon$  — относительное удлинение.

### Характеристики материалов

- $R_{пр}$  — расчетное сопротивление бетона при сжатии (призменная прочность);  
 $R_p$  — расчетное сопротивление бетона при растяжении;  
 $E_b$  — модуль упругости бетона при сжатии;  
 $\nu$  — коэффициент Пуассона для бетона;  
 $R_a$  — расчетное сопротивление рабочей арматуры.

### Нагрузки

- $g$  — постоянная распределенная нагрузка;  
 $p$  — временная распределенная нагрузка;  
 $q$  — суммарная распределенная нагрузка.

### Внутренние силы и реакции

- $M$  — изгибающий момент;  
 $M_0$  — изгибающий момент в соответствующем сечении балочной конструкции;  
 $M_{кр}$  — крутящий момент;  
 $N$  — нормальная сила;  
 $S$  — сдвигающая сила;  
 $Q$  — поперечная сила;  
 $Q_0$  — поперечная сила в соответствующем сечении балочной конструкции;  
 $H$  — распор.
-



---

## **ОБЛАСТЬ ПРИМЕНЕНИЯ ИНСТРУКЦИИ**

Инструкция рассматривает проектирование железобетонных тонкостенных цилиндрических и пологих оболочек, оболочек вращения, а также сводов, шатров, ступенчато-вспарушенных плит, призматических складок и оболочек всякого типа, применяемых для покрытий и перекрытий производственных, общественных и жилых зданий. Инструкция распространяется на монолитные, сборно-монолитные и сборные конструкции из обычного, легкого, ячеистого и предварительно напряженного железобетона.

---

## ГЛАВА I

# ОБЩИЕ УКАЗАНИЯ ПО КОНСТРУИРОВАНИЮ И РАСЧЕТУ НАГРУЗКИ

### Замечания, связанные с производством работ

1. Выбор типа конструкции зависит от архитектурной компоновки сооружения, его размеров, действующих нагрузок, устройства световых проемов, водостоков и других архитектурно-технологических требований, а также от способа возведения. Способ возведения существенным образом влияет на стоимость и зачастую определяет экономическую целесообразность применения того или иного вида конструкций.

Поэтому выбор типа конструкции и ее проектирование должны производиться в тесной увязке со способом возведения. При монолитных конструкциях целесообразно применять многократно оборачиваемую передвижную или переставную опалубку, а при сборных и сборно-монолитных конструкциях должна обеспечиваться простота изготовления элементов, их монтажа и должно использоваться минимальное количество лесов путем их многократной перестановки. В ряде случаев для полного или частичного устранения лесов целесообразно также расчленять сооружение на уравновешенные пояса, допускающие их последовательную сборку (например сборка куполов замкнутыми кольцами).

Следует также учитывать возможные упрощения производства работ, которые могут быть достигнуты путем соответствующего назначения геометрии конструкции, например, применение прямолинейных элементов для опалубки при оболочках в виде гиперболических параболоидов, возведение оболочек параллельного переноса на подвижных подмостях последовательными поясами с установкой временных затяжек и др.

2. При изготовлении оболочек и сводов необходимо обеспечивать высокую точность опалубки, а при сборных конструкциях — точность монтажа, чтобы избежать плоских зон, где предполагаемый в расчете эффект сводчатости отсутствует. Особенно чувствительны к точности изготовления оболочки и своды с большими радиусами кривизны.

3. В монолитных пространственных конструкциях максимальные углы наклона касательной с горизонтальной плоскостью не рекомендуется делать больше  $35^\circ$ , так как при больших уклонах необходимо применять двойную опалубку, либо жесткие бетонные смеси, укладка которых более затруднительна. При сборных конструкциях этот угол не следует делать более  $45^\circ$  во избежание стекания мастики, на которой клеится кровля.

4. Армирование оболочек двоякой кривизны целесообразно осуществлять сварными сетками, изготавливаемыми в кондукторах, обеспечивающих их проектную кривизну.

### **Замечания по расчету**

5. Пространственные конструкции могут быть рассчитаны по упругой теории и по методу предельного равновесия.

Расчет по методу предельного равновесия позволяет определить величину разрушающей нагрузки, из расчета упругой системы определяются деформации пространственных конструкций при различных комбинациях нагрузок, выявляются условия появления трещин и производится проверка устойчивости.

Пренебрегая возможным перераспределением усилий в элементах конструкций вследствие неупругих деформаций, можно, пользуясь данными, полученными из упругого расчета, проверить прочность конструкции и определить сечение арматуры.

6. При составлении расчетной схемы рекомендуется руководствоваться следующими указаниями:

а) за срединную поверхность принимается поверхность, проходящая по середине толщины оболочки. Это относится к конструкциям как постоянной, так и переменной толщины;

б) границы опорного плана проходят по осям диафрагм и бортовых элементов.

## Сборные и сборно-монолитные конструкции

7. Пространственные конструкции могут собираться из отдельных заранее изготовленных элементов, которые после установки на место стыкуются между собой. При этом соединения должны обеспечивать надежную передачу от одного элемента к соседнему усилий, возникающих в месте стыка, и работу сборной конструкции как монолитной пространственной.

Элементы сборных и сборно-монолитных конструкций должны быть многократно повторяемыми и целесообразными по форме с точки зрения статике, технологии изготовления, транспорта и монтажа.

Сборные оболочки и своды целесообразно в ряде случаев заменять близкими к ним многогранниками, при этом элементы, составляющие оболочку или свод, будут плоскими гладкими или ребристыми. Эта особенность формы должна быть учтена в расчете.

8. Пространственные конструкции могут быть расчленены на:

- а) крупнопанельные криволинейные, а также плоские гладкие или ребристые плиты;
- б) диафрагмы;
- в) бортовые элементы.

Возможно также и другое членение, например, на детали, состоящие из отрезка бортового элемента и примыкающей к ней тонкостенной криволинейной плиты, усиленной продольными и поперечными ребрами, которые могут служить также и элементами диафрагмы. Примеры членения пространственных конструкций приведены на рис. 1—5.

9. Сборно-монолитные пространственные конструкции могут состоять из сборных диафрагм, бортовых элементов и монолитной плиты, бетонируемой на переставной опалубке, подвешенной к диафрагмам и бортовым элементам. Возможны и другие решения сборно-монолитных конструкций, состоящих из сборных деталей и монолитных вставок в виде бортовых элементов, подфонарных балок и т. п. При сборно-монолитных решениях в среде, не благоприятствующей коррозии, рационально использовать в качестве опалубки гонкие армоцементные плиты, которые в дальнейшем остаются в конструкции.

10. Диафрагмы сборных и сборно-монолитных пространственных конструкций могут выполняться в виде

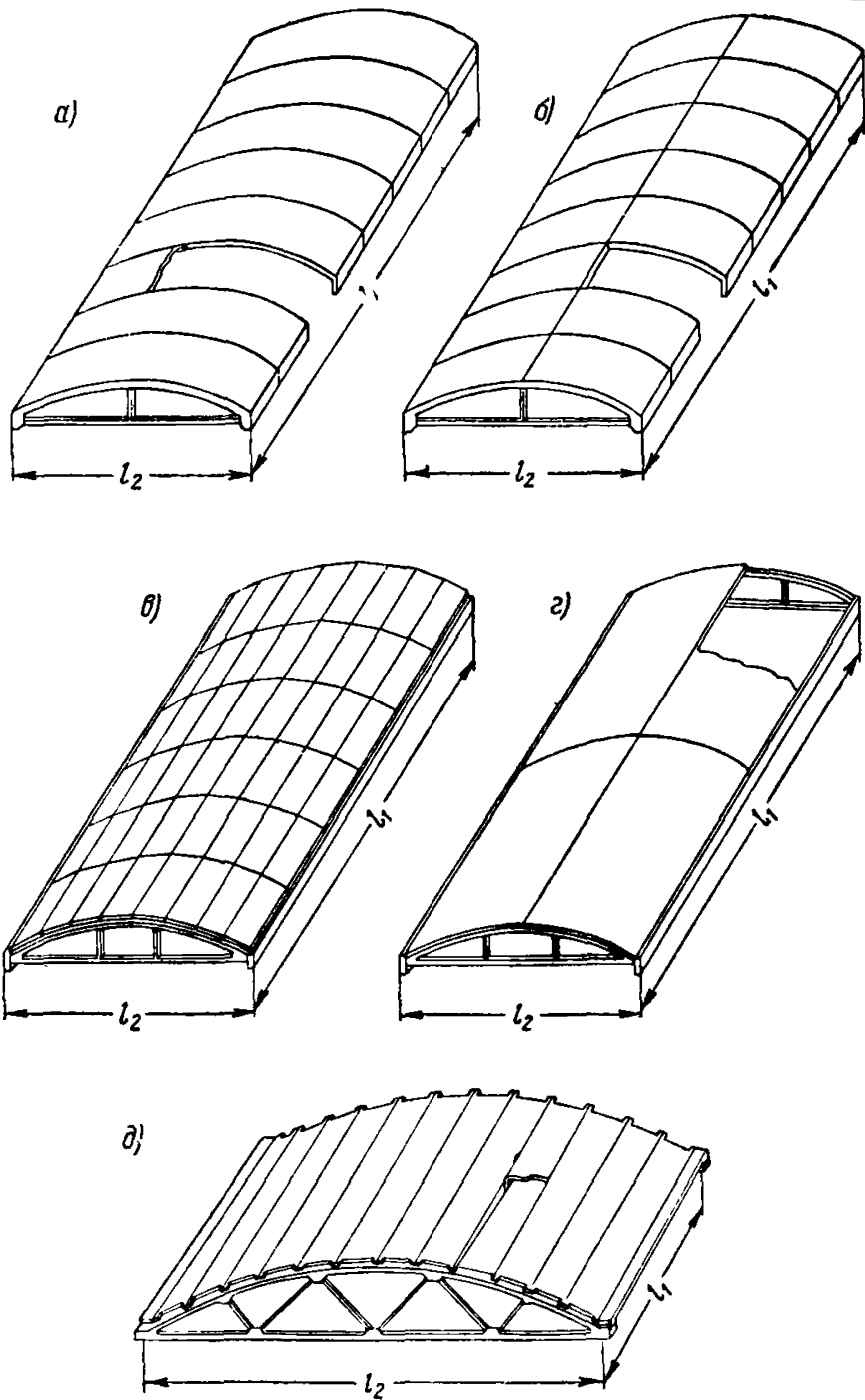


Рис. 1. Цилиндрические оболочки

а — из криволинейных ребристых панелей с бортовыми элементами;  
 б — из криволинейных ребристых панелей с одним бортовым элементом;  
 в — из плоских ребристых или гладких плит, бортовых балок и диафрагм;  
 г — из криволинейных панелей больших размеров, бортовых балок и диафрагм;  
 д — из арок или ферм и сводчатых или плоских ребристых панелей (короткая оболочка)

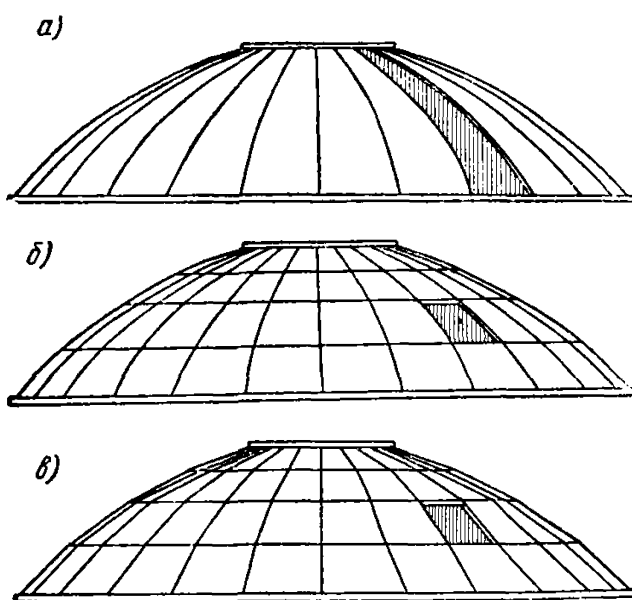


Рис. 2. Оболочки вращения

*a* — из ребристых криволинейных элементов, вырезанных по меридианам; *б* — из трапециевидных криволинейных ребристых панелей; *в* — из трапециевидных плоских плит

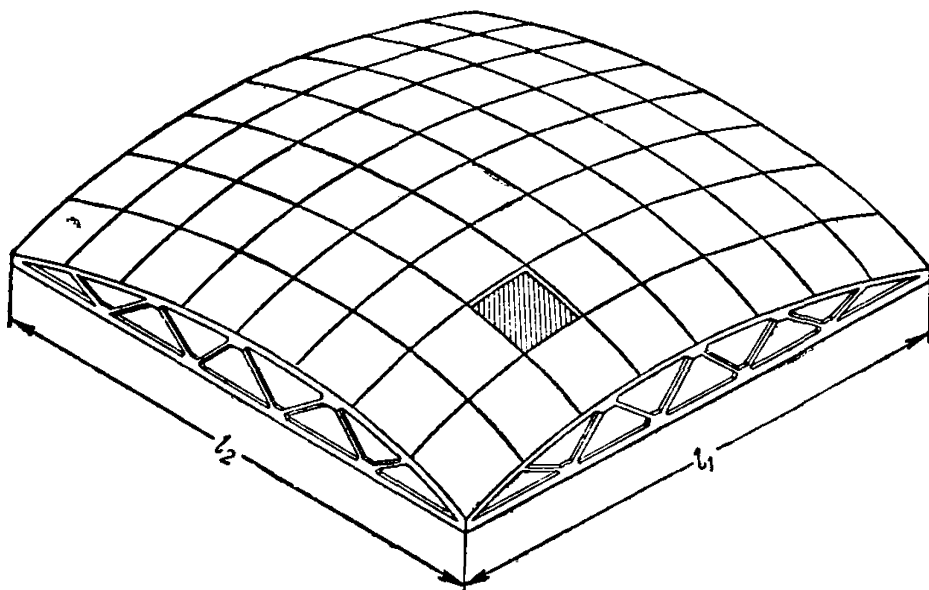


Рис. 3. Оболочка двоякой кривизны из ребристых панелей с диафрагмами в виде ферм или арок

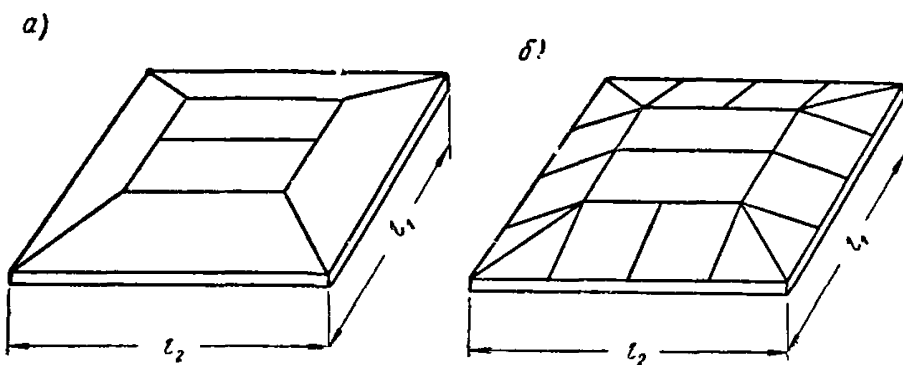


Рис. 4. Шатры

*a* — из трапециевидных ребристых плит с бортовыми балками; *б* — из ребристых прямоугольных и треугольных плит и бортовых балок

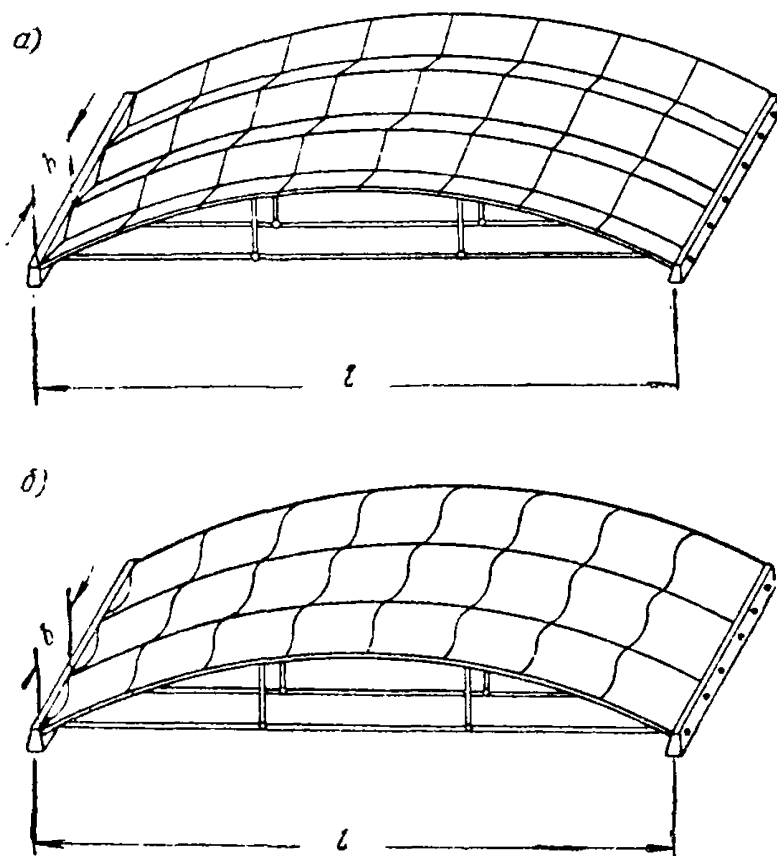


Рис. 5. Волнистые своды

*a* — из плоских гладких или ребристых плит; *б* — из криволинейных ребристых панелей

сборных цельных или составных железобетонных ферм с криволинейным или полигональным верхним поясом, сборных арок или рам (см. рис. 1, 3).

Бортовые элементы могут выполняться тех же типов, что и при монолитных конструкциях, а также в виде ребристых плит и лотков цельными или составными по длине.

В ряде случаев возможно плитные элементы изготовлять на всю длину пролета и опирать их непосредственно на диафрагмы или бортовые элементы, а при меньшей длине опирать на дополнительные промежуточные ребра.

Сборные элементы пространственных конструкций целесообразно выполнять с бортовым окаймлением по контуру. Это создает удобства при их складировании, перевозке и монтаже и позволяет утонить собственно оболочку по сравнению с безреберной при сохранении необходимой устойчивости формы конструкции.

При безреберных плитных элементах больших размеров на время перевозки и монтажа их можно подкреплять специальными стальными элементами (рис. 6).

В целях упрощения и стандартизации элементов сборных и сборно-монолитных конструкций отдельные участки их могут, в случае необходимости, усиливаться путем устройства местных набетонок с укладкой дополнительной сетки в толще набетонки. При этом должны быть приняты специальные меры, обеспечивающие совместную работу

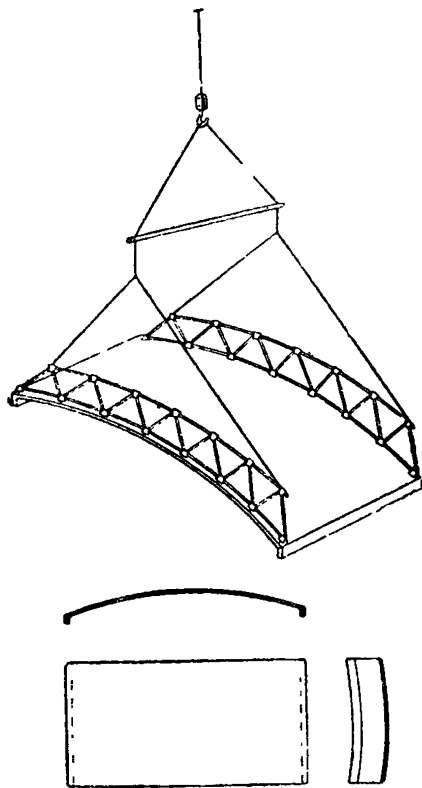


Рис. 6. Монтаж крупноразмерных элементов, не подкрепленных по контуру ребрами



элемента и набетонки (очистка и насечка поверхности, оставление отверстий, борозд и выпусков, смазка поверхности цементным тестом непосредственно перед бетонированием и т. д.).

Если плиты изготавливаются из легкого или ячеистого бетона, то они могут выполнять одновременно несущие, ограждающие и теплоизолирующие функции. При этом их толщина зачастую может определяться теплотехническим расчетом. Применение легких бетонов взамен обычных целесообразно также в ряде случаев для снижения веса конструкций.

### **Стыки сборных и сборно-монолитных конструкций**

11. Конструкция стыка между элементами сборных оболочек, складок, шатров, сводов и других пространственных покрытий и перекрытий выбирается в зависимости от характера и величины усилия, передающегося через стык (рис. 7—14).

12. Если через стык, кроме небольших сдвигающих сил, передаются усилия сжатия или только небольшие сдвигающие силы, то можно ограничиться лишь заполнением бетоном швов между элементами. Ширина швов должна обеспечивать возможность надежного заполнения их бетоном. При высоте элемента в месте стыка, не превышающем 100 мм, ширина шва должна быть принята не менее 30 мм, при большей высоте — не менее 50 мм. Армирование шва в данном случае назначается конструктивно.

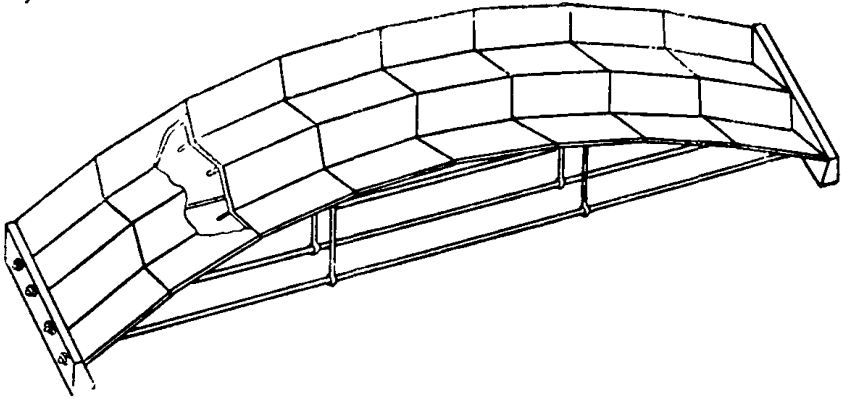
Если через стык должны передаваться растягивающие усилия, изгибающие моменты или значительные сдвигающие усилия, то помимо заполнения шва между элементами бетоном, должна быть предусмотрена передача растягивающих усилий через арматуру, пересекающую стык и проходящую сквозь стыкуемые элементы (например, предварительно напряженные пучки), либо путем стыкования арматуры соединяемых элементов.

Стыки, через которые должны передаваться значительные растягивающие усилия, целесообразно осуществлять предварительно напряженными. При этом напрягаемую арматуру желательно использовать в качестве расчетного армирования.

Предварительное напряжение может быть осуществлено путем натяжения арматуры, пропускаемой через спе-

циально оставленные в элементах каналы или лазы, либо уложенной в швы между элементами. При натяжении арматуры производится обжатие как самих элементов, так и стыков между ними.

а)



б)

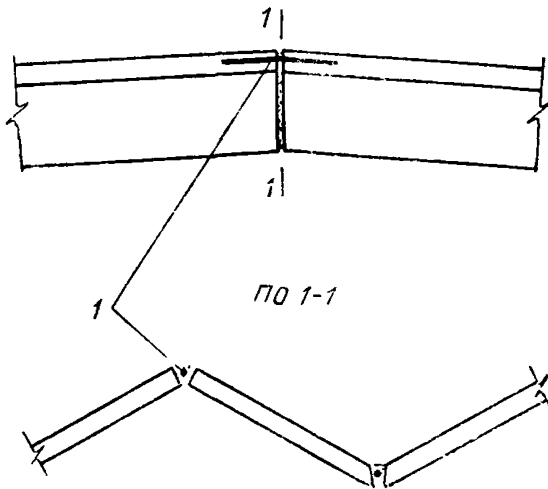


Рис. 7. Пример решения стыков, работающих на сжатие

а — общий вид; б — стык: 1 — коротыши в местах стыков длиной не менее  $50d$  при арматуре периодического профиля и не менее  $75d$  при гладкой арматуре  
 П р и м е ч а н и е. Каркасы, установленные в швах для связи отдельных волн между собой, на рисунке не показаны.

13. Стыки арматуры могут осуществляться путем устройства выпусков в виде отдельных стержней или концов сеток, т. е. в виде стержней рабочей арматуры с приваренными на концах поперечными анкерующими стерж-

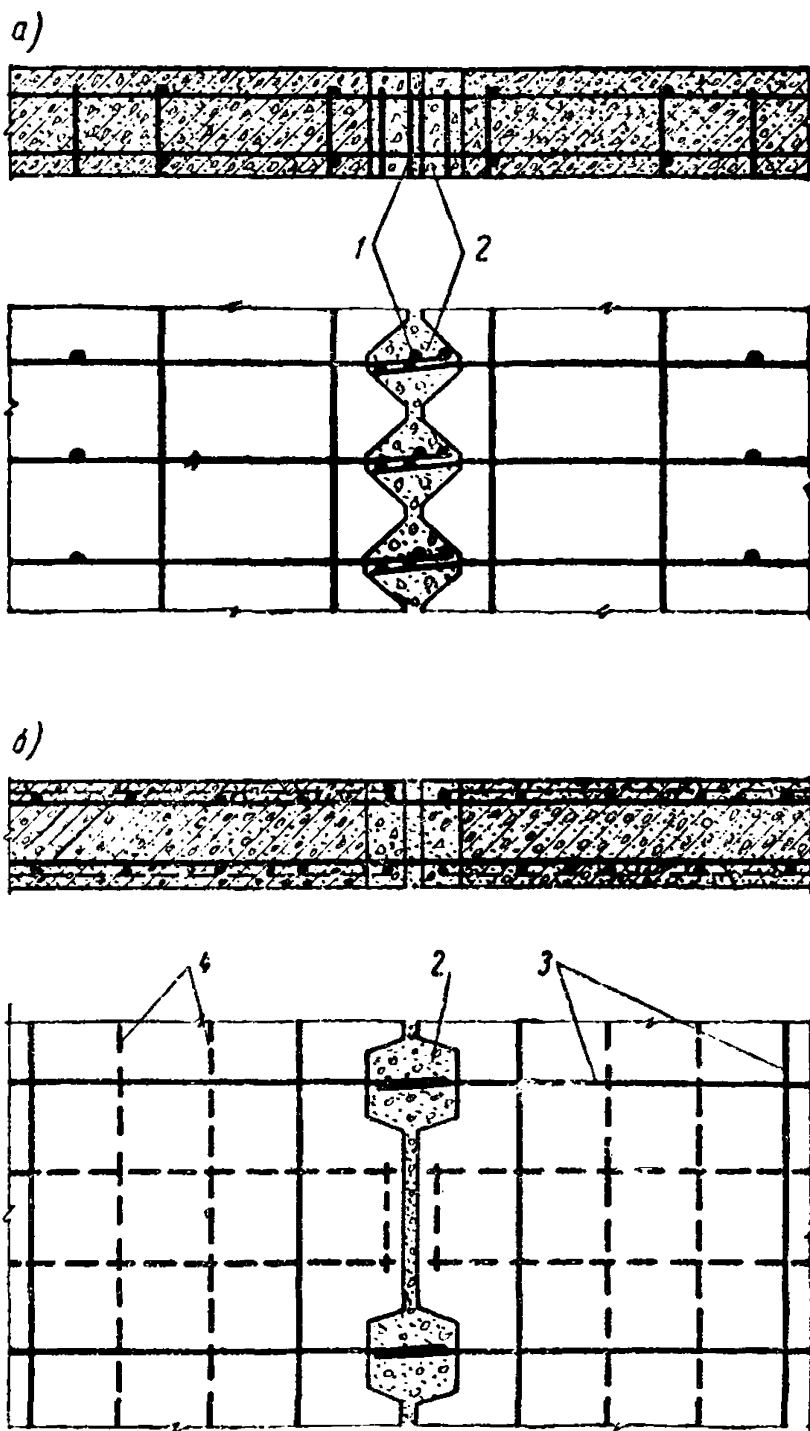


Рис. 8. Стыки сборных элементов

*a* — внахлестку; *б* — сварной; 1 — выпуски арматуры с приваренными поперечинами; 2 — бетон замоноличивания; 3 — редко поставленная рабочая арматура; 4 — дополнительная не учитываемая в расчете арматура

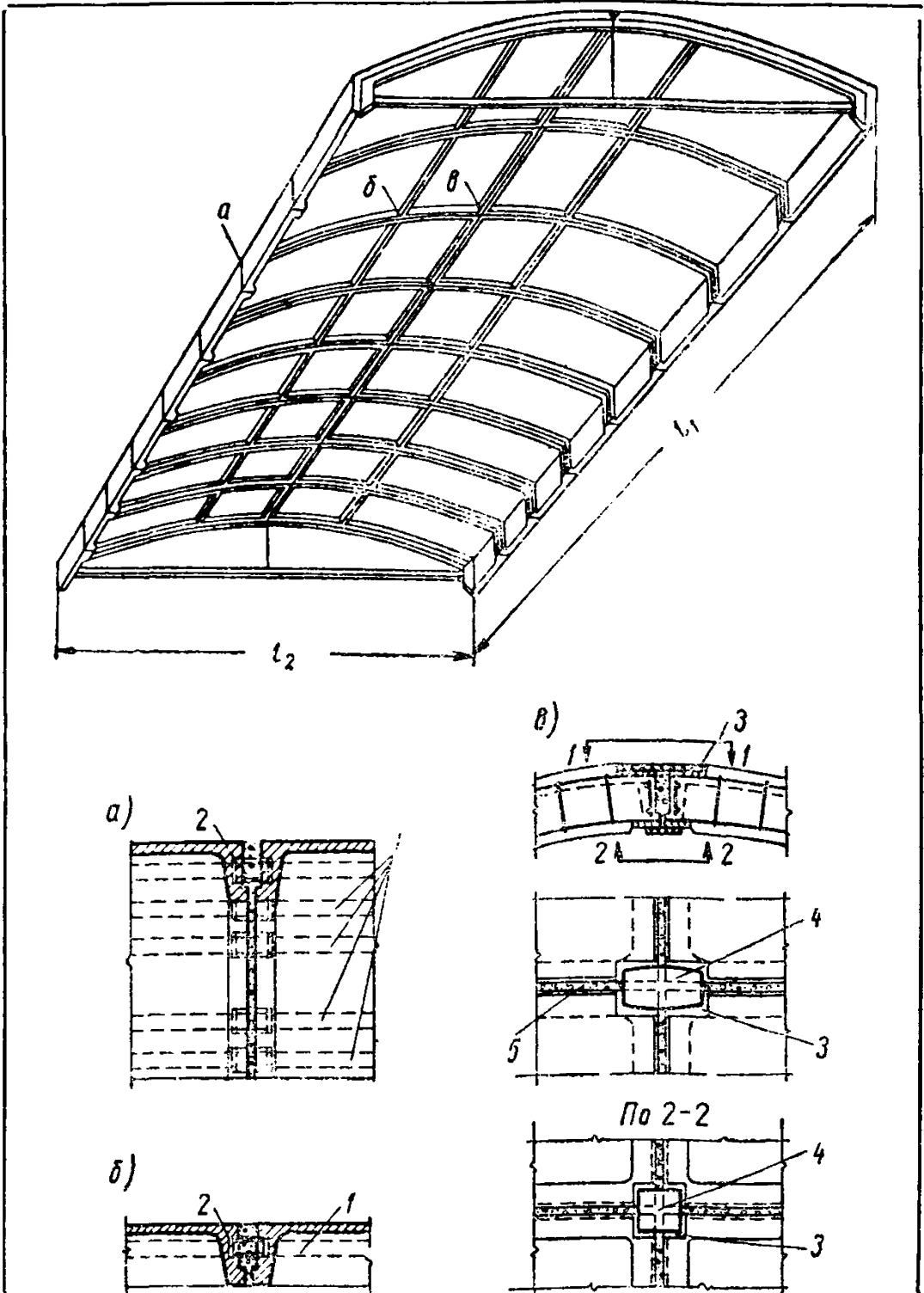


Рис. 9. Стыки в ребристых цилиндрических оболочках

*a*<sup>а</sup> — стык элементов бортовых балок с напрягаемой арматурой; *б* — стык промежуточных ребер с напрягаемой арматурой; *в* — сварной стык ребер с обычной арматурой; *1* — каналы для напрягаемой арматуры; *2* — газовые трубки в стыках; *3* — закладная деталь (верхняя втиснена в бетон на толщину накладки); *4* — накладки; *5* — бетон замоноличивания

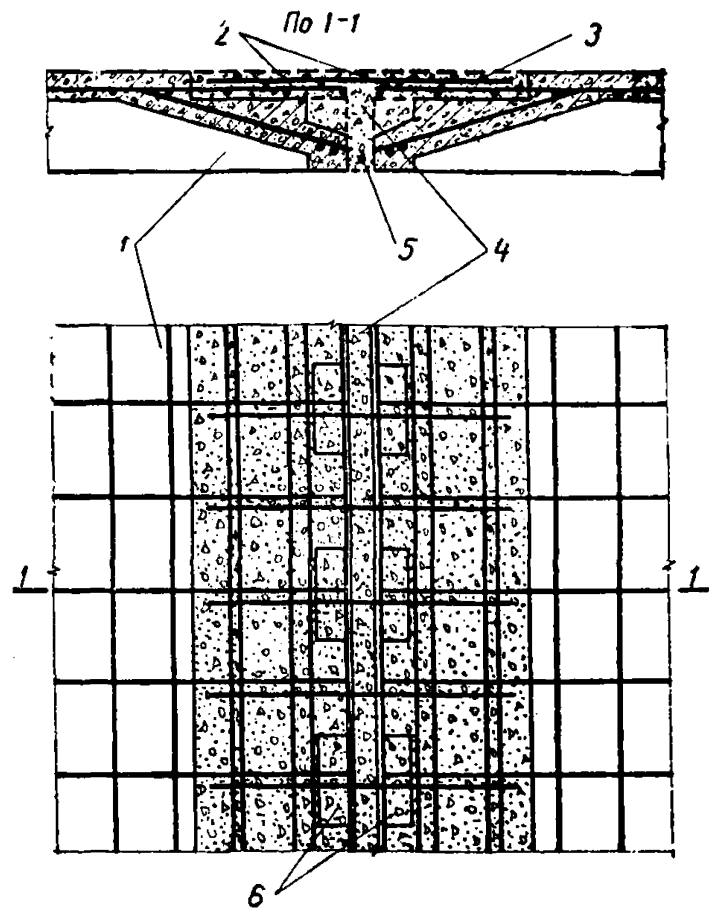


Рис. 10. Соединение сборных элементов путем укладки сеток в стыках

1 — сборный элемент; 2 — выпуски арматуры; 3 — сетка, укладываемая в стыке; 4 — бетон замоноличивания, 5 — арматура в стыке другого направления; 6 — шпонки

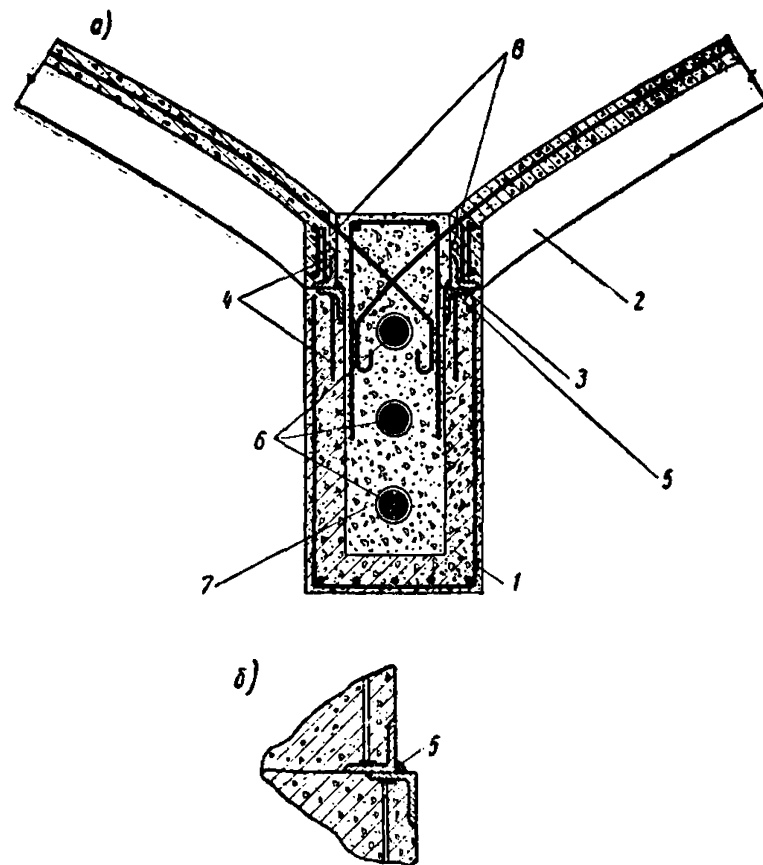


Рис. 11. Пример соединения элементов в сборно-мо-  
нолитных конструкциях

а — общий вид; б — деталь соединения уголков; 1 — бортовой элемент лоткового сечения; 2 — панели; 3 — отрезки уголков в углах панелей; 4 — анкеры уголков; 5 — сварной шов; 6 — напряженная арматура в каналах; 7 — бетон замоноличивания; 8 — углубления в ребрах панелей

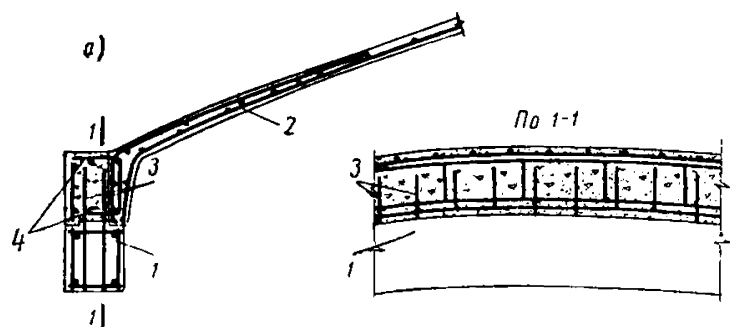


Рис. 12. Соединение панелей с диафрагмой в сборно-монолитных оболочках

*а*—соединение элементов оболочки с крайней диафрагмой; *б*—соединение элементов оболочки со средней диафрагмой; 1 — верхний пояс сборной диафрагмы; 2 — сборный элемент оболочки; 3 — выпуски арматуры из диафрагмы; 4 — выпуски арматуры из элементов оболочки

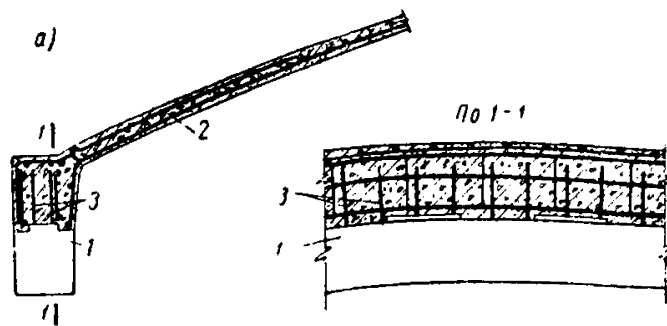


Рис. 13. Соединение монолитной оболочки со сборной диафрагмой

*а* — соединение монолитной оболочки с крайней диафрагмой; *б* — соединение монолитной оболочки со средней диафрагмой; 1 — верхний пояс сборной диафрагмы; 2 — монолитная оболочка; 3 — выпуски арматуры из диафрагмы

нями или в виде петель, располагаемых в горизонтальной или вертикальной плоскостях, а также путем приварки к основной арматуре специальных закладных деталей, соединяемых между собой на сварке накладками.

Стыкование выпусков в виде отдельных стержней производится на сварке. Стыкование выпусков в виде сеток производится путем их перепуска на длину, указанную в НиТУ.

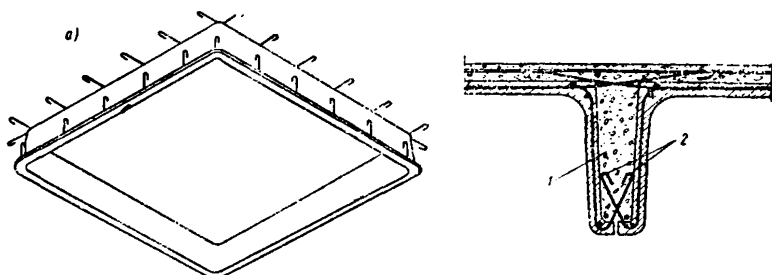


Рис. 14. Сборно-монолитные оболочки с использованием армоцементных панелей в качестве опалубки

*a* — армоцементный элемент; *б* — деталь оболочки; 1 — монолитный бетон; 2 — выпуски арматуры

Стыкование выпусков в виде петель производится путем их перепуска на длину не менее 15 диаметров стыкуемых стержней. Причем диаметр петель должен быть не менее 10 диаметров стержня. Внутри петель по их периметру должны быть заложены коротыши.

При стыковании арматуры с помощью закладных деталей сечение накладок и длина сварных швов должны быть определены по величине растягивающего усилия в стыкуемой арматуре. При этом, если закладная деталь расположена в пределах защитного слоя, она должна быть заанкерована в бетоне специальными анкерами, препятствующими ее выворачиванию из бетона. С целью сокращения размеров и числа закладных деталей и упрощения работ по стыкованию арматуры разрешается основную арматуру элементов распределять не равномерно по всей ширине элемента, а сосредоточивать ее на отдельных небольших участках, расположенных на расстояниях, не превышающих 10 толщин плиты и не свыше 50 см, армируя сборные элементы в промежутке между этими участками конструктивной арматурой (не вводимой в расчет).

14. Если через стык должны передаваться значительные сдвигающие усилия, помимо указанных выше мер, целесообразно торцы стыкуемых элементов осуществлять не гладкими, а предусмотреть при их изготовлении специальные углубления с тем, чтобы после замоноличивания образовались шпонки, препятствующие взаимному смещению стыкуемых элементов.

15. При небольшой величине растягивающих и сдвигающих усилий, передаваемых через стык, и при ширине стыкуемых элементов (в направлении вдоль стыка), не превышающей 1,5 м, разрешается все усилия передавать через арматуру, закладываемую в швы между элементами (направленные перпендикулярно стыку).

16. В сборно-монолитных конструкциях поверхность примыкания монолитного железобетона к сборным, заранее изготовленным элементам, как правило, должна быть пересечена арматурой, выпущенной из тела сборных элементов.

В отдельных случаях, когда через поверхность примыкания монолитного бетона к сборным элементам передаются лишь сжимающие усилия и небольшие сдвигающие усилия, а также в тех случаях, когда монолитный бетон охватывает сборный элемент не менее чем с трех сторон, разрешается не делать выпусков.

Сечение выпусков арматуры должно быть достаточным, чтобы воспринять растягивающие усилия, возникающие на поверхности примыкания монолитного железобетона к сборным элементам. Эти выпуски должны стыковаться со стержнями арматуры монолитного железобетона. При наличии значительных растягивающих усилий стыки арматуры должны быть сварными, при небольших усилиях возможны стыки внахлестку.

### **Предварительно напряженные конструкции**

17. Предварительное напряжение повышает жесткость и трещиностойкость пространственных конструкций, может служить для соединения сборных элементов, позволяет снизить расход арматуры, уменьшить размеры бортовых элементов и может создавать более выгодное распределение напряжений.

Предварительно напряженная арматура располагается в диафрагмах, бортовых элементах и примыкающих к ним растянутых зонах плиты, опорных кольцах оболочек вра-



щения, затяжках, а также в опорных участках конструкций, в зоне действия больших сдвигающих напряжений (рис. 15, 16). Если напрягаемая арматура служит для соединения сборных элементов, то она может располагаться не только в зонах, где действуют растягивающие усилия, но и в зонах, которые работают на сжатие. Предваритель-

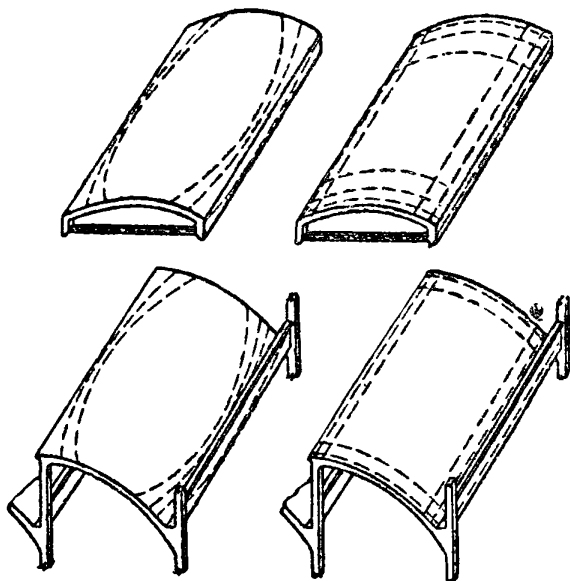


Рис. 15. Схемы расположения напрягаемой арматуры в цилиндрических оболочках обычных и шедовых покрытий

ному напряжению в сборных конструкциях могут подвергаться отдельные сборные элементы (диафрагмы, затяжки, бортовые элементы, опорные кольца, плиты и др.) как по условиям работы их в конструкции после замоноличивания, так и на монтажные усилия.

18. Пространственные конструкции могут изготавливаться с натяжением арматуры на опоры до бетонирования или с натяжением арматуры на отвердевший бетон. При натяжении на отвердевший бетон арматура может распола-

гаться в каналах, оставляемых в теле бетона, с последующим заполнением их цементным тестом или раствором, а также в пазах, лотках или швах между сборными элементами снаружи конструкции с последующей обетонировкой. В местах расположения предварительно напряженной арматуры конструкция обычно имеет утолщения или ребра.

В пространственных конструкциях напрягаемую арматуру рекомендуется делать либо прямолинейной, либо криволинейной с небольшой кривизной.

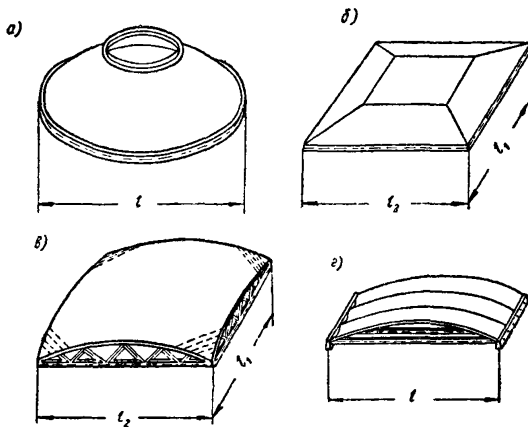


Рис. 16. Схемы расположения напрягаемой арматуры  
 а — в куполе; б — в шатре; в — в полой оболочке; г — в своде

Во избежание концентрации усилий на перегибах криволинейные пучки, стержни или пряди не должны пересекать мест излома очертания конструкции, т. е. в оболочках и шатрах не должны переходить из бортового элемента в плиту, а в складчатых конструкциях из одной грани в другую.

В сборных конструкциях с линейными образующими применение прямолинейной напрягаемой арматуры, кроме того, дает возможность членить конструкцию на отдельные элементы.

## Особенности расчета сборных, сборно-монолитных и предварительно напряженных конструкций

19. Сборные и сборно-монолитные конструкции должны быть проверены на монтажный случай (до замоноличивания).

Расчет по предельному состоянию на прочность сборных и сборно-монолитных конструкций производится так же, как и монолитных, если стыки элементов не являются шарнирными.

При расчете по второму и третьему предельным состояниям следует учитывать усилия, возникающие до замоноличивания. При этом, учитывая перераспределение усилий во времени, обусловленное ползучестью, можно принимать, что половина нагрузки, действующей до замоноличивания, воспринимается элементами конструкции в незамоноличиванном состоянии, а другая половина и последующие нагрузки воспринимаются готовой конструкцией как пространственной. Если при монтаже используются временные опоры, необходимо учесть изменение напряженного состояния, вызванное их удалением.

20. Для предварительно напряженных пространственных конструкций должны быть проверены:

а) прочность до и в процессе предварительного напряжения;

б) трещиностойкость при нормативной нагрузке для конструкций 2-й степени трещиностойкости, при расчетной нагрузке для конструкций 1-й степени трещиностойкости или раскрытия трещин для конструкций 3-й степени трещиностойкости, когда требуется ограничение их ширины;

в) прочность конструкции при расчетной нагрузке.

21. Проверку прочности оболочки как целого до создания предварительного напряжения можно не проводить, если конструкция до создания предварительного напряжения покоится на лесах. При статическом расчете для проверки прочности оболочки в процессе предварительного натяжения усилия от предварительного натяжения за вычетом потерь рассматриваются как внешняя нагрузка (если при натяжении арматуры не возникают реакции в опорах). При прямых стержнях или пучках усилия от предварительного напряжения принимаются в виде сил, приложенных к торцам оболочки. При криволинейных стержнях или пучках, помимо сил, приложенных к торцам, должны

быть учтены также и силы, направленные нормально к пучку и равные силе натяжения пучка, деленной на радиус его кривизны.

22. При проверке трещиностойкости должны быть учтены усилия, возникающие в оболочке от предварительного напряжения за вычетом всех потерь. Для конструкций второй категории трещиностойкости нормальные и главные растягивающие напряжения в зоне расположения предварительно напряженной арматуры не должны превышать  $R_T$ . В оболочках, подвергающихся действию агрессивной среды, нормальные и главные растягивающие напряжения не должны превышать  $R_T$  по всей оболочке. В стыках сборных оболочек, элементы которых соединяются с помощью предварительного напряжения, прочность бетона на растяжение не учитывается.

23. Расчет предварительно напряженных пространственных конструкций на прочность и их проектирование производится в соответствии с инструкцией по проектированию предварительно напряженных конструкций.

### Расчет диафрагм

24. Для работы пространственных конструкций большое значение имеют окаймляющие элементы: диафрагмы и бортовые балки. Для обеспечения надежной работы конструкции в целом диафрагмы и бортовые балки должны быть достаточно жесткими в своей плоскости.

25. В готовой конструкции нагрузкой на диафрагмы является преимущественно опорное давление, передаваемое в виде сил  $S$ , касательных к срединной поверхности оболочки на ее опоре (рис. 17) и равных по величине скалывающим усилиям на опоре. Расчет диафрагм сборных и сборно-монолитных конструкций производится в соответствии с указаниями п. 19.

На средние диафрагмы многопролетных пологих оболочек и оболочек переноса, когда плита соединяется с диафрагмой не под прямым углом, опорное давление передается как равнодействующая от нормальных сил. Нагрузка на средние диафрагмы суммируется из опорных давлений от обоих смежных с диафрагмой пролетов.

Статический расчет диафрагм сводится к определению усилий  $M$ ,  $Q$  и  $N$ , возникающих в диафрагме от действия на нее касательной или вертикальной в случае, отмеченном выше, нагрузки.

26. При расчете диафрагм в виде железобетонных ферм нормальные усилия в поясах и раскосах определяются, принямая нагрузку приложенной по оси верхнего пояса и сосредоточенной в его узлах. Кроме того, для верхнего пояса должны быть определены моменты от местной нагрузки. При этом нагрузку следует считать приложенной по срединной поверхности оболочки.

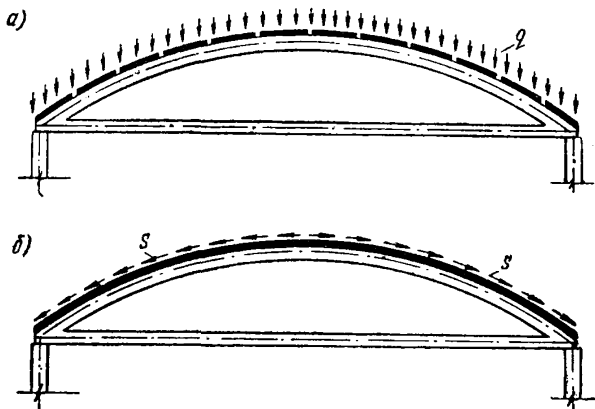


Рис. 17. Схема передачи усилий с оболочки на диафрагму  
*а* — в сборных конструкциях до соединения отдельных элементов; *б* — в монолитных конструкциях и в сборных после соединения элементов

Расчет диафрагм длинных цилиндрических оболочек кругового очертания, выполненных в виде балок или арок, может производиться по формулам, таблицам и графикам, приведенным в гл. 2 и приложениях.

### Подбор арматуры и конструирование

27. Подбор арматуры и конструирование пространственных конструкций производятся в соответствии с полученными из статического расчета величинами усилий или эпюрами нормальных и сдвигающих напряжений, а также изгибающих и крутящих моментов в соответствии с действующими нормами и техническими условиями проектирования бетонных и железобетонных конструкций.

28. Максимальная величина главных сжимающих на-

пряжений не должна превышать прочности бетона при сжатии  $R_{пр}$ , а главных растягивающих —  $0,25 R_{н}$ .

В сжатых зонах и зонах, где главные растягивающие напряжения меньше  $R_p$ , арматура устанавливается конструктивно с шагом 20—25 см площадью не менее 0,2% от сечения бетона. При толщине плиты 9 см и более рекомендуется ставить двойную сетку. Двойные сетки также следует устанавливать в случаях, когда можно ожидать появления знакопеременных моментов под влиянием температуры и других факторов.

29. На участках, где главные растягивающие напряжения больше  $R_p$ , они должны быть полностью восприняты арматурой. Главные растягивающие напряжения могут восприниматься сеткой из продольных и поперечных стержней, а также кривой арматурой. При этом в расчет вводятся все продольные и поперечные стержни арматуры, за исключением тех стержней, которые необходимы для восприятия изгибающих моментов.

Сечение арматуры для восприятия моментов определяется, как в плитах. При этом арматура устанавливается соответственно эпюре моментов — ближе к растянутой грани.

В местах примыкания плиты пространственной конструкции к бортовым элементам и диафрагмам устанавливаются двойные сетки из арматуры диаметром 6—10 мм с шагом не более 20 см.

30. В ребристых конструкциях моменты воспринимаются основной арматурой ребер, в которых устанавливаются двойная (верхняя и нижняя) арматура и хомуты диаметром 5—6 мм с шагом не более 25 см. При наличии ребер плита армируется одиночной сеткой.

31. Помимо основной арматуры в виде пучков или стержней, располагаемых в зонах, испытывающих значительные растягивающие усилия, а также в ребрах и швах, тонкостенные пространственные конструкции рекомендуется армировать сварными сетками с квадратными или прямоугольными ячейками. При этом сетки могут устанавливаться в соответствии с эпюрой изгибающих моментов. В местах максимальных изгибающих моментов и максимальных сдвигающих сил могут устанавливаться дополнительные сетки. При небольшой толщине плиты сетки могут укладываться в уровне ее срединной поверхности. При этом дополнительные сетки укладываются с учетом их наивыгоднейшей работы.

32. Нормальные растягивающие напряжения, действующие в пределах бортового элемента и плиты, должны быть полностью восприняты основной растянутой арматурой. Кроме основной арматуры, в бортовых элементах устанавливается поперечная и монтажная арматура.

Расчет сечений и конструирование диафрагм на усилия, полученные из статического расчета, производится по обычным правилам согласно НИТУ на железобетонные конструкции.

### **Отверстия и проемы**

33. В пространственных конструкциях допускается устройство отверстий и световых проемов. Возможно также применение для верхнего света стекложелезобетонных панелей, исключающих устройство фонарных надстроек.

Если наличие отверстий не учтено в основном статическом расчете, то в сжатой зоне они окаймляются рамками, сечение бетона которых должно быть не менее вырезанного сечения плиты. При больших размерах панелей рекомендуется устанавливать промежуточные распорки или подкосы, которые вместе с окаймляющими балками образуют раму или ферму.

При устройстве проемов в растянутой зоне сечение арматуры в окаймляющих балках должно быть достаточным для восприятия усилия, передающегося на вырезанную часть сечения.

Фонари в волнистых сводах рекомендуется устраивать поперечные, образуя их путем раздвижки волн.

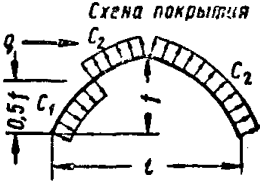
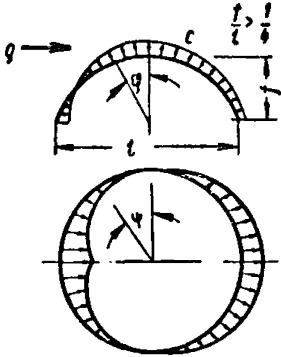
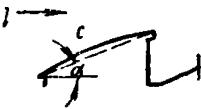
### **Деформационные швы**

34. Расстояния между деформационными швами в пространственных конструкциях принимаются в соответствии с нормами и техническими условиями на проектирование бетонных и железобетонных конструкций. Если опоры не допускают свободного перемещения конструкции и расстояния между ними превышают указанные в нормах и технических условиях, то необходим расчет конструкции на усилия, вызываемые температурой и усадкой.

35. Деформационные швы рекомендуется, как правило, устраивать на спаренных колоннах, которым соответствуют парные диафрагмы или бортовые элементы (рис. 18).

В шедовых покрытиях в направлении пилообразного профиля расстояние между швами не должно превышать

## Аэродинамические коэффициенты

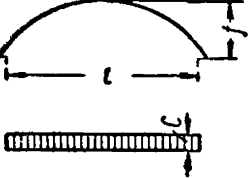
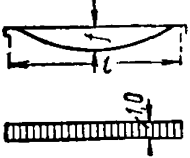
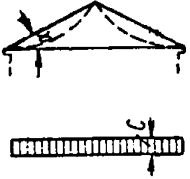
№ п/п	Вид оболочек	Схема покрытия	Значения коэффициентов $c$
1	Стрельчатые оболочки с прямоугольным планом		$c_1 = +0,8 \frac{f}{l}$ $c_2 = -\left(\frac{f}{l} + 0,7\right)$
2	Оболочки вращения		$c = 0,5 \sin^2 \varphi (0,85 \sin \varphi - 0,15 \sin 3 \varphi) - \cos^2 \varphi,$ <p>где <math>\varphi</math> — угол между нормалью к поверхности и осью вращения оболочки</p>
3	Оболочки шедовых покрытий		<p>При <math>0 &lt; \alpha &lt; 15^\circ</math> <math>c = -0,8</math>          " <math>\alpha = 30^\circ</math> <math>c = 0</math>          " <math>\alpha \geq 60^\circ</math> <math>c = +0,8</math></p> <p>Промежуточные значения <math>c</math> определяются интерполяцией</p>

Примечания. 1. Для оболочек с подъемом  $\frac{f}{l} < \frac{1}{5}$  ветровую нагрузку следует учитывать только при расчете диафрагм.

2. Ветровая нагрузка для шедовых покрытий учитывается только при расчете крайнего ряда шедов.



Схемы снеговых нагрузок и значения коэффициентов  $c$   
для оболочек вращения

№ схем	1	2	3
Профиль покрытия			
Схемы снеговых нагрузок и значения коэффициентов $c$	$c = \frac{l}{8f},$ <p>но не более 1 и не менее 0,4</p>	<p>Коэффициент <math>c</math> принимается равным 1 независимо от отношения <math>\frac{f}{l}</math></p>	<p>При <math>\alpha = 25^\circ</math> <math>c = 1</math>          „ <math>\alpha \geq 50^\circ</math> <math>c = 0</math>          Промежуточные значения <math>c</math> определяются интерполяцией</p>

Примечание. Несимметричные схемы загрузений оболочек вращения принимаются в соответствии с указаниями, помещенными в отдельных разделах.

4—5 пролетов<sup>1</sup>. Швы могут быть осуществлены либо путем установки парных колонн, либо путем шарнирного опирания одного из пролетов (рис. 19). В другом направлении швы обычно устраиваются на спаренных колоннах.

С целью обеспечения водонепроницаемости в волнистых сводах деформационные швы устраиваются, как правило, на гребне волн. При этом швы в покрытии должны совпадать со швами, перерезываемыми стенами.

Деформации оболочек вращения обеспечиваются либо за счет применения гибких стоек, либо за счет устройства опор, не препятствующих смещению опорного контура в радиальном направлении.

#### Устойчивость оболочек

36. Кроме расчета на прочность, должна быть проверена устойчивость

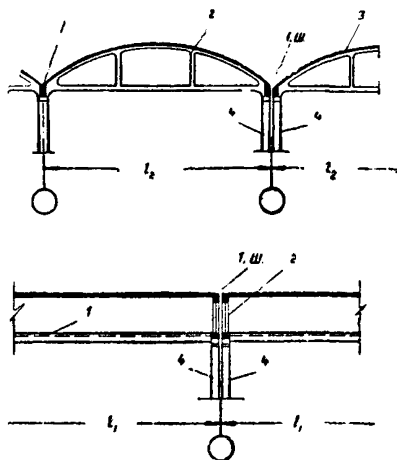


Рис. 18. Пример решения температурного шва

*a* — в направлении  $l_2$ ; *б* — в направлении  $l_1$   
*1* — бортовая балка; *2* — арка-диафрагма  
*3* — оболочка; *4* — колонна

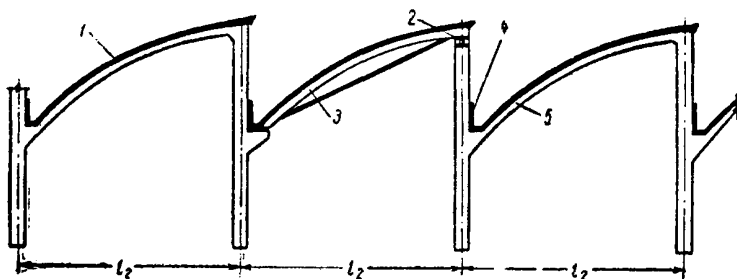


Рис. 19. Пример решения температурного шва шедовых оболочек в направлении  $l_2$

*1* — оболочка; *2* — подвижная опора; *3* — арка с затяжкой; *4* — бортовая балка; *5* — рама-диафрагма

<sup>1</sup> При особо неблагоприятных обстоятельствах, вызывающих аварию, это ведет к ее локализации.

оболочек. Детальные указания по расчету устойчивости оболочек различного типа приведены в главе X. Вопрос об устойчивости опорного контура покрытий висячего типа приведен в главе VIII.

### Нагрузки

37. Постоянные и временные (кроме снеговых и ветровых) нагрузки и коэффициенты перегрузки принимаются в соответствии с данными главы II-Б.1 СНиП и «Указаний по определению технологических нагрузок на перекрытия промышленных зданий» (СН 72-59).

38. Ветровая нагрузка на оболочку принимается нормальной к ее поверхности и определяется как произведение скоростного напора  $q$  на аэродинамические коэффициенты  $c_w$ . Нормативные ( $q^n$ ) и расчетные ( $q$ ) значения скоростного напора ветра (в  $кг/м^2$ ) и аэродинамические коэффициенты должны определяться в соответствии с данными главы II-Б.1 СНиП и табл. 1.

39. Нормативные ( $p^n$ ) и расчетные ( $p$ ) значения снеговых нагрузок на  $1 м^2$  горизонтальной проекции оболочек с прямоугольным планом определяются в соответствии с данными «Указаний по определению снеговых нагрузок на покрытия зданий СН 69-59», а для оболочек вращения — в соответствии с данными табл. 2.

---

## ГЛАВА II

### ЦИЛИНДРИЧЕСКИЕ ОБОЛОЧКИ И СКЛАДКИ

#### Определение и классификация

40. Цилиндрическими оболочками называются тонкостенные покрытия, состоящие из следующих основных элементов:

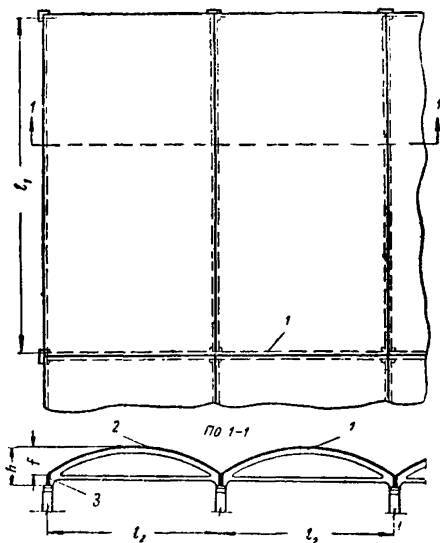


Рис. 20. Цилиндрическая оболочка  
1 — диафрагма; 2 — оболочка; 3 — бортовой элемент

а) тонкой гладкой или ребристой плиты, изогнутой по цилиндрической поверхности (собственно оболочки);

б) бортовых элементов, окаймляющих оболочку вдоль крайних образующих;

в) поперечных сплошных или сквозных диафрагм по криволинейным краям, поддерживаемых колоннами или стенами (рис. 20).

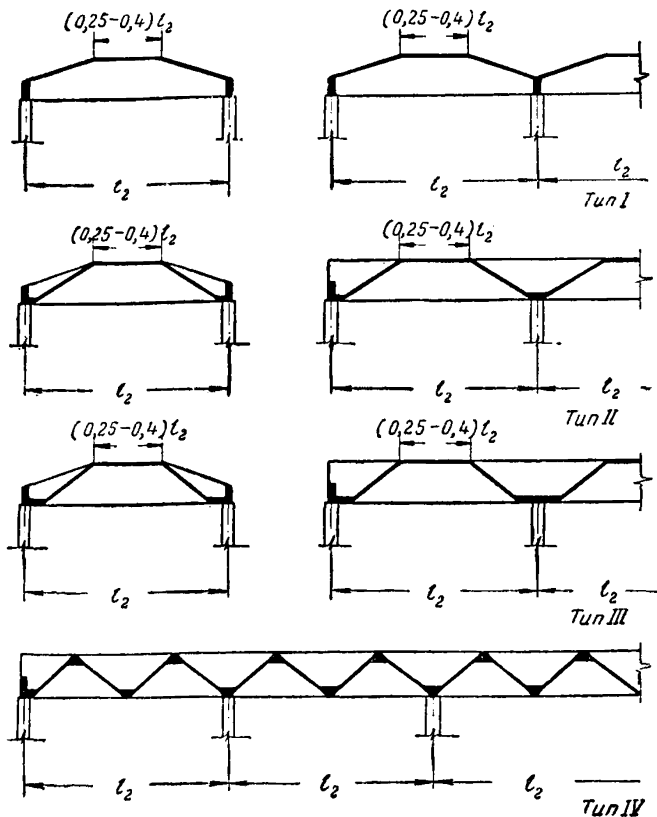


Рис. 21. Типы складок

Если тонкая плита образована по призматической поверхности, покрытие называется складчатым (рис. 21).

41. Расстояние между осями опорных диафрагм называется пролетом оболочки (или складки) и обозначается  $l_1$ .

Расстояние между бортовыми элементами называется длиной волны оболочки и обозначается  $l_2$ . Высота оболочки, включая бортовые элементы, обозначается через  $h$ . Стрела подъема оболочки без бортовых элементов обозначается через  $f$ . Направление по образующей вдоль пролета  $l_1$  называется продольным, а по производящей вдоль пролета  $l_2$  — поперечным. Оболочки могут быть однопролетными, многопролетными и консольными. Оболочка называется многопролетной, если по длине она поддерживается больше чем двумя диафрагмами.

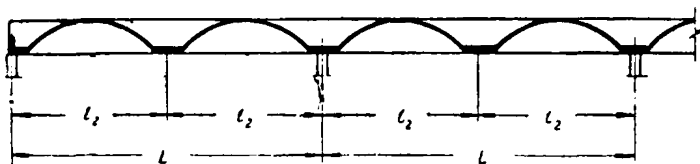


Рис. 22. Схема оболочки и диафрагмы с разными пролетами

Покрытия, состоящие из нескольких параллельных оболочек или складок, монолитно связанных между собой общими бортовыми элементами, называются многоволновыми (рис. 20—21). В этом случае различают крайние и промежуточные бортовые элементы.

Расстояние  $L$  между осями колонн, поддерживающих диафрагму, в общем случае может и не совпадать с длиной волны оболочки  $l_2$  (рис. 22).

Оболочки и складки могут быть гладкими и ребристыми.

42. Цилиндрические оболочки и призматические складки в зависимости от отношения пролета к длине волны можно условно разделить на две группы:

- а) длинные при  $\frac{l_1}{l_2} \geq 1$ ;
- б) короткие при  $1 > \frac{l_1}{l_2}$ .

Хотя изменение работы отдельных элементов конструкции с изменением отношения  $\frac{l_1}{l_2}$  происходит непрерывно, однако в зависимости от этого соотношения одни статические и геометрические факторы влияют на работу оболочки в большей, а другие — в меньшей степени, поэтому для каждой группы оболочек вводятся те или иные статические и геометрические гипотезы, упрощающие их расчет.

## Выбор схемы и очертания элементов оболочки

43. Высоту оболочки  $h$ , включая сечение бортовой балки, при отсутствии предварительного напряжения рекомендуется назначать не менее  $(\frac{1}{10} - \frac{1}{15}) l_1$  и стрелу подъема  $f$  не менее  $(\frac{1}{6} - \frac{1}{8}) l_2$ .

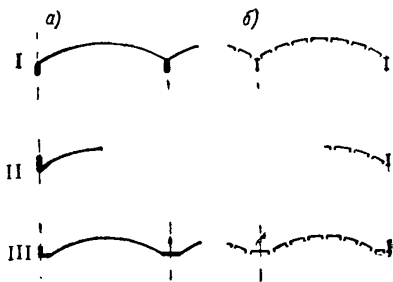


Рис. 23. Типы сечений оболочек  
а — монолитные; б — сборные и сборно-монолитные

В зависимости от назначения сооружения продольные края оболочки в пролете могут оставаться свободными или опираться на колонны или стены.

Поперечное сечение оболочек может быть очерчено по дуге круга, эллипса или по другой

кривой. Рекомендуется принимать круговое очертание как наиболее простое и рациональное в производстве работ.

Схемы сечений монолитных и сборных оболочек приведены на рис. 23.

44. В соответствии с указаниями п. 10 сборные цилиндрические оболочки делают преимущественно ребристыми. Монолитные оболочки предпочтительно делать гладкими, так как устройство ребер усложняет производство работ. Ребристые монолитные оболочки (рис. 24) должны применяться лишь в тех случаях, когда вследствие наличия сосредоточенных нагрузок, особенностей очертания оболочки, условий ее опирания, больших пролетов или других причин поперечные изгибающие моменты настолько велики, что потребовали бы для гладкой обо-

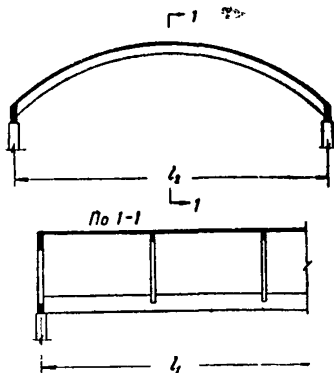


Рис. 24. Ребристая оболочка

лочки слишком большой толщины и устройства очень массивных бортовых элементов. Ребра в монолитной оболочке могут потребоваться также для обеспечения ее устойчивости.

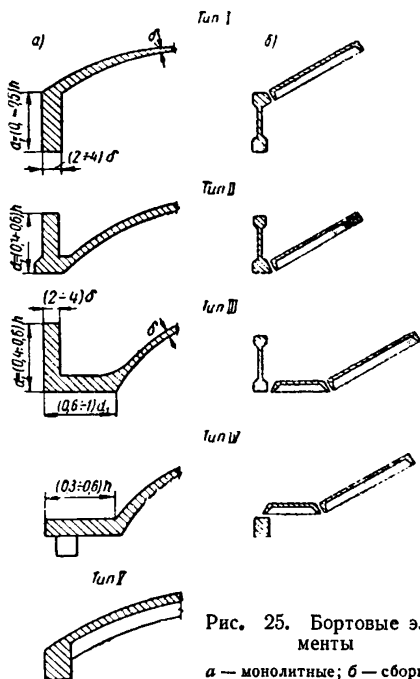


Рис. 25. Бортовые элементы  
а — монолитные; б — сборные

45. Бортовые элементы, в которых размещается основная растянутая арматура, уменьшают вертикальные и горизонтальные перемещения краев оболочки. Выбор типа бортовых элементов зависит от условий опирания краев оболочки и от того, является ли она гладкой или ребристой. Бортовой элемент для оболочек кругового очертания со свободно висящими краями рекомендуется принимать по одному из следующих типов (рис. 25):

тип I — в виде балки прямоугольного сечения, расположенной ниже края оболочки;



тип II — в виде балки прямоугольного сечения, расположенной выше края оболочки и соединенной с плитой соответствующим приливом треугольной формы;

тип III — в виде балки L-образного сечения;

тип IV — если края гладкой оболочки подперты, то бортовой элемент целесообразно проектировать в виде горизонтальной плиты;

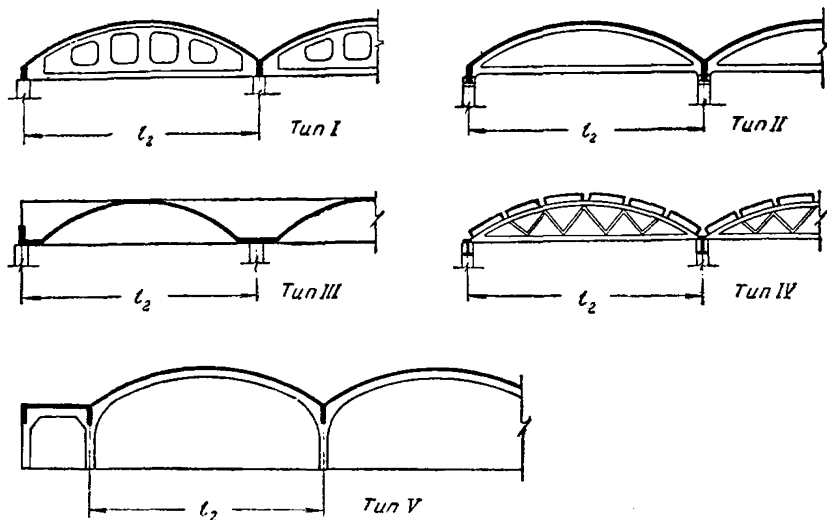


Рис. 26. Типы диафрагм цилиндрических оболочек

в монолитных ребристых оболочках бортовые элементы можно устраивать по типу V.

Размеры сечений бортовых элементов определяются расчетными и конструктивными соображениями. Примерные размеры сечений этих элементов в долях от полной высоты сечения оболочки приведены на рис. 25. Примерную высоту сечения бортовых элементов в долях пролета  $l_1$  рекомендуется принимать равной  $1/20$ — $1/30$ , при этом большему пролету может соответствовать меньшее соотношение.

Поперечные сечения промежуточных бортовых элементов, соединяющих отдельные волны многоволновых оболочек по форме, проектируются в соответствии с сечением крайних бортовых элементов по одному из типов, изображенных на рис. 23 и 26.

46. Средние и торцовые диафрагмы устраиваются по одному из типов, указанных на рис. 26:

тип I — сплошная диафрагма переменной высоты, расположенная целиком ниже оболочки, может применяться при небольших пролетах волны. Для облегчения диафрагмы в стенках могут быть сделаны отверстия в средней части пролета;

тип II — диафрагма в виде арки с затяжкой. Эта диафрагма выгоднее по расходу материалов. Применяется для монолитных, сборных и сборномонолитных оболочек при отсутствии больших одно-сторонних нагрузок;

тип III — диафрагма в виде балки постоянной высоты. К числу недостатков этого типа относятся сложность производства работ и неудобство эксплуатации, так как такие диафрагмы способствуют образованию енеговых мешков и затрудняют устройство водостоков и кровли. Применение диафрагм типа III оправдывается в тех случаях, когда их пролет не совпадает с длиной волны;

тип IV — диафрагма в виде сегментной фермы. Применяется при больших пролетах  $l_2$ . Удобна для сборномонолитных и сборных оболочек;

тип V — диафрагма в виде рамы. Применима в оболочках небольших пролетов и при наличии пристроек, способных воспринимать распор; она увеличивает внутренний габарит помещения, но требует большого количества материала.

При наличии внутренних поперечных стен железобетонная диафрагма устраивается в виде опорного криволинейного ребра, уложенного непосредственно на стену.

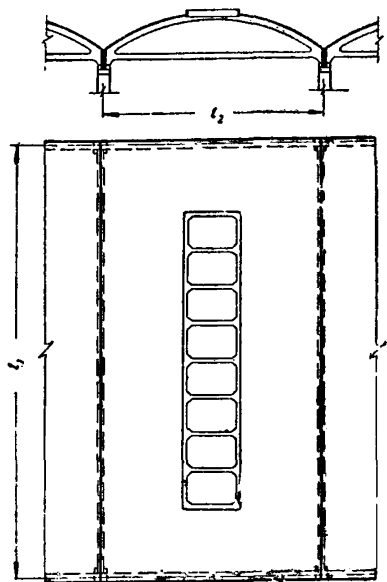


Рис. 27. Схема оболочки с фонарным проемом

Торцовые диафрагмы могут быть вертикальными, наклонными или криволинейными.

Вертикальные торцовые диафрагмы проектируются аналогично средним, согласно сделанным указаниям. Возможно также выполнение этих диафрагм в виде железобетонного каркаса.

47. Фонарные отверстия и другие отверстия рекомендуется располагать в верхней части оболочки в продольном направлении; размер отверстий в поперечном направлении рекомендуется назначать не более  $(\frac{1}{4} - \frac{1}{3}) l_2$ , в продольном направлении размеры отверстий не ограничиваются, при этом отверстия в оболочках окаймляются рамками и усиливаются распорками, поставленными через 2—3 м (рис. 27).

### Область применения и особенности проектирования цилиндрических оболочек шедовых покрытий

48. Шедовые покрытия применяются в зданиях текстильной и других отраслей промышленности, когда во избежание прямого солнечного облучения световые проемы устраиваются с северной стороны. Оболочки шедовых покрытий располагаются наклонно, в связи с чем покрытие приобретает пилообразную форму (рис. 28).

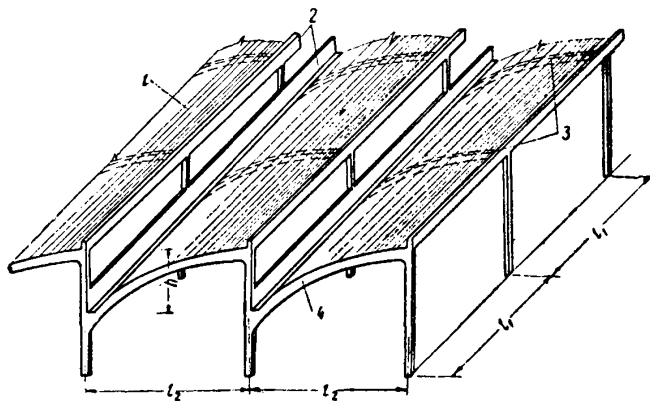


Рис. 28. Цилиндрические оболочки шедового покрытия

1 — оболочка; 2 — бортовые элементы; 3 — промежуточные диафрагмы; 4 — торцовые диафрагмы

49. Размеры световых проемов шедовых покрытий определяются в основном требованиями освещения. В световых проемах, как правило, устраиваются импосты, связывающие между собой верхние и нижние обрамляющие элементы.

В проемах большой протяженности рекомендуется устройство раскосов для образования фонарной фермы. Верхнее обрамление проема (верхний бортовой элемент или верхний пояс фермы) с целью уменьшения внутренней кубатуры здания и улучшения освещенности, а также для облегчения распалубки монолитных оболочек целесообразно устраивать сверху оболочки. Плоскость остекления может быть как вертикальной, так и наклонной.

50. В зависимости от отношения длины к ширине цилиндрические оболочки шедовых покрытий, как и рассмотренные ранее обычные цилиндрические оболочки, подразделяются на длинные и короткие.

Высоту оболочек  $h$  (расстояние по вертикали от низа плиты оболочки до верха) рекомендуется назначать в зависимости от необходимой поверхности остекления, но, по возможности, не менее  $\frac{l_2}{3}$  (рис. 28).

При этом отношении высоты оболочки к пролету следует назначать, как правило, не менее  $\frac{1}{10}$ .

51. Нижний и верхний бортовые элементы выполняются обычно различного очертания и размеров. Нижний бортовой элемент наиболее развит и обычно выполняется по схеме, показанной на рис. 29, образуя ендову покрытия и подфонарную стенку. Высота его принимается по конструктивным соображениям из условия устройства подфонарной стенки, но не менее  $\frac{1}{20} l_1$ . Верхний бортовой элемент обычно имеет прямоугольное очертание и направлен вверх (см. рис. 28), высота его должна быть не менее  $\frac{1}{20} l_1$ , ширина — не менее  $\frac{1}{3}$  высоты. При устройстве между нижними и верхними бортовыми элементами импостов остекления в виде отдельных железобетонных стоек размеры верхнего бортового элемента могут быть значительно уменьшены, так как вся вертикальная нагрузка с верхнего бортового элемента будет передаваться через импосты

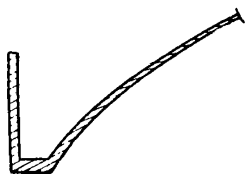


Рис. 29. Нижний бортовой элемент цилиндрической оболочки шедового покрытия

на нижний бортовой элемент. В этом случае размеры верхнего бортового элемента будут определяться условиями возведения.

При больших пролетах целесообразно соединять соседние шеды железобетонными фермами, расположенными у плоскости остекления. Нижний пояс ферм входит в этом случае в состав подфонарной стенки (рис. 30).

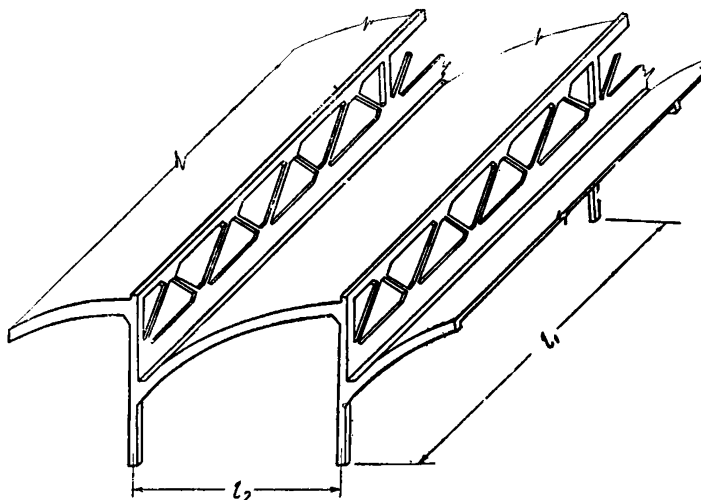


Рис. 30. Цилиндрические оболочки шедовых покрытий с решеткой у плоскости остекления

52. Промежуточные диафрагмы цилиндрических оболочек шедовых покрытий пролетом до 12 м выполняются, как правило, в виде многопролетных рам с криволинейными ригелями. Ригели рам имеют очертание, отвечающее поперечному сечению оболочки. Диафрагмы при пролете более 12 м выполняются в виде арок или железобетонных ферм. При необходимости увеличения расстояния между колоннами в поперечном направлении могут применяться фермы-диафрагмы, поддерживающие несколько шедов (рис. 31,а). В этом случае необходимо иметь в виду воздействие наружной температуры на выступающие части ферм. В условиях сурового климата возможно применять

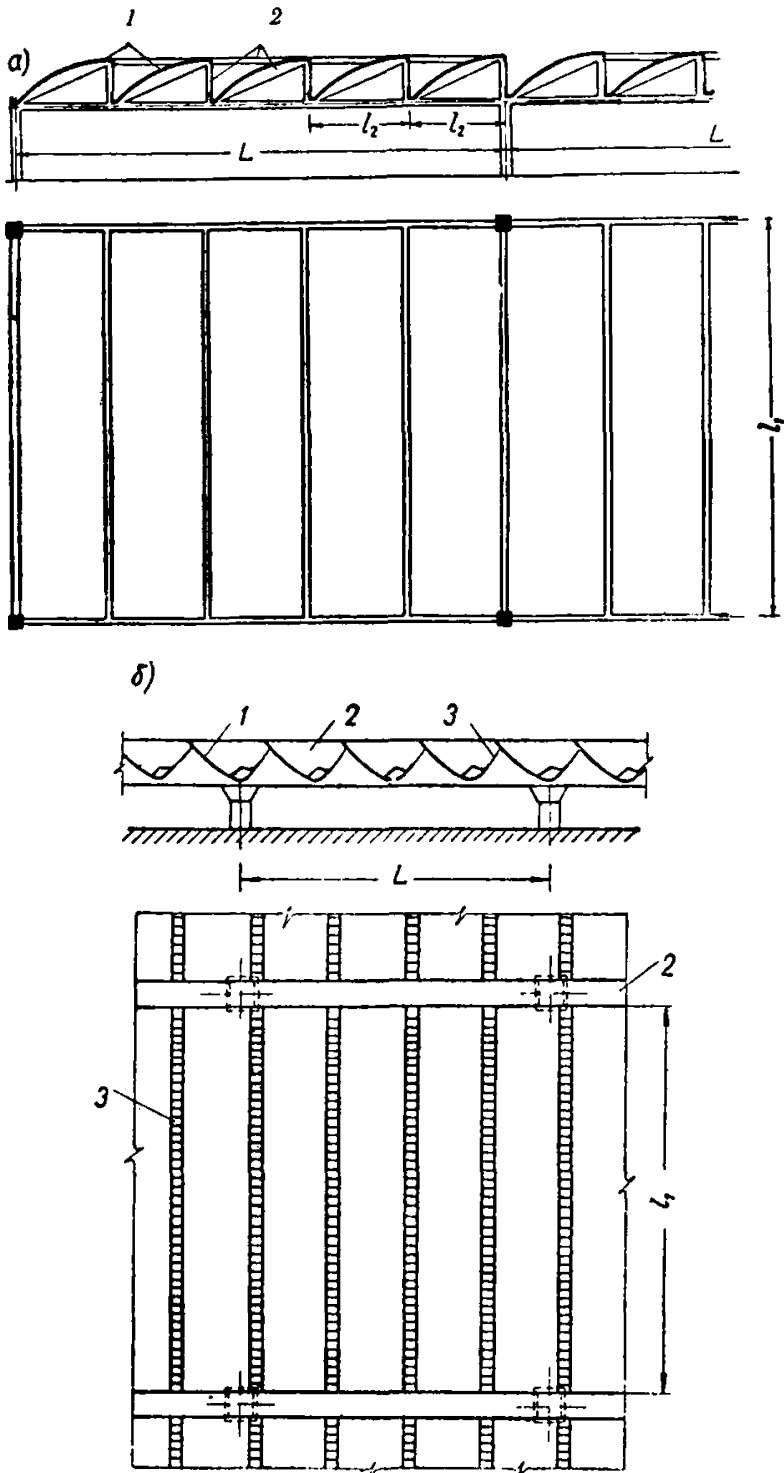


Рис. 31. Пример решения шедовых покрытий при больших пролетах в обоих направлениях  
 1 — оболочка; 2 — диафрагма; 3 — остекление

спаренные диафрагмы с устройством между ними технологических коридоров, как показано на рис. 31,б. В этом случае диафрагмы защищены утеплителем от воздействия наружной температуры.

### **Выбор схемы и очертания элементов призматических складок**

53. Поперечное сечение складчатого покрытия проектируется по одному из типов, показанных на рис. 21. Ширину граней монолитной складки рекомендуется принимать не более 3—3,5 м исходя из условия, чтобы толщина плиты получалась не более 10 см. Для сборных складок ширину граней складки рекомендуется принимать из условия транспортабельности панелей. Ширина верхней грани в складках типов I, II, III назначается равной (0,25—0,4)  $l_2$ . Целесообразно все грани делать одинаковой ширины.

При указанной предельной ширине граней складки длина волны  $l_2$  монолитной складки может достигать не более 10—12 м. Сборные складки рекомендуется делать ребристыми. При величине  $l_2$ , превышающей 10—12 м, рекомендуется применять оболочки или многогранные складки или, в крайнем случае, усиливать грани складки поперечными ребрами. Высоту складок  $h$  без предварительного напряжения рекомендуется назначать не менее  $1/_{10} l_1$ . Бортовые элементы в складках проектируются такие же, как и в оболочках (см. рис. 25).

54. Диафрагмы устраиваются аналогично диафрагмам оболочек по одному из типов, указанных на рис. 26. Торцовые диафрагмы проектируются вертикальными или плоскими наклонными, фонари для освещения помещения (если они необходимы) лучше всего устраивать в верхней горизонтальной грани.

### **Статический расчет оболочек и складок. Предварительное определение сечений**

55. Для статического расчета оболочек и складок необходимо предварительно задаться размерами сечений их элементов. Для монолитных оболочек и складок толщина плиты  $\delta$  может назначаться равной  $(1/_{200}—1/_{300}) l_2$ , но не менее 5 см. Толщина плит сборных и сборно-монолитных оболочек и складок должна быть не менее 3 см.

При наличии больших скалывающих напряжений на опорах рекомендуется, не утолщая всей оболочки или складки, делать местные утолщения у опор.

Размеры сечений бортовых элементов оболочек и складок назначаются в соответствии с указаниями п. 45.

Назначение размеров сечений элементов оболочек и складок можно также производить на основании спроектированных ранее близких по очертанию и размерам оболочек, а для длинных оболочек и складок также исходя из приближенного их расчета как обычной железобетонной или предварительно напряженной свободно висящей балки даже в случаях, выходящих за рамки, указанные в п. 56.

Если после уточненного статического расчета оказывается, что полученная конструкция не удовлетворяет требованиям прочности, жесткости либо конструктивным требованиям, то размеры сечений должны быть изменены. Если при этом размеры сечений приходится изменять более чем на 30%, необходимо произвести перерасчет конструкции.

### Расчет длинных оболочек и складок. Общие указания

56. В ряде случаев длинные оболочки и складки могут рассчитываться как балки или тонкостенные стержни с недеформируемым поперечным контуром. В частности:

а) одноволновые и многоволновые свободно висящие оболочки и складки симметричного сечения при соотношении  $\frac{l_1}{l_2} \geq 3$  (средние волны многоволновых свободно висящих оболочек и складок при соотношении  $\frac{l_1}{l_2} \geq 2$ ) при действии вертикальных равномерно распределенных по поверхности или по проекции оболочки симметричных нагрузок  $q$  ( $\text{кг}/\text{м}^2$ ) от собственного веса, веса утеплителя и кровли, от снега, а также при действии равномерно распределенных нагрузок  $P_1$  ( $\text{кг}/\text{м}$ ) вдоль бортовых балок, в частности от веса этих балок (схему нагрузок см. рис. 32,а), могут в продольном направлении рассчитываться как балки корытообразного сечения на прочность по методу предельного равновесия и на жесткость (по деформациям) с учетом образования трещин (см. п. 61—68).

При одновременном действии также односторонней равномерно распределенной снеговой нагрузки (рис. 32,б),



интенсивность которой не превышает одной четвертой от интенсивности полной симметричной равномерно распределенной нагрузки, односторонняя нагрузка для расчета может быть заменена симметричной той же интенсивности.

При легкой подвижной нагрузке на бортовую балку от тельферов грузоподъемностью до 1 т последняя для расчета может быть дополнена до симметричной, приложенной

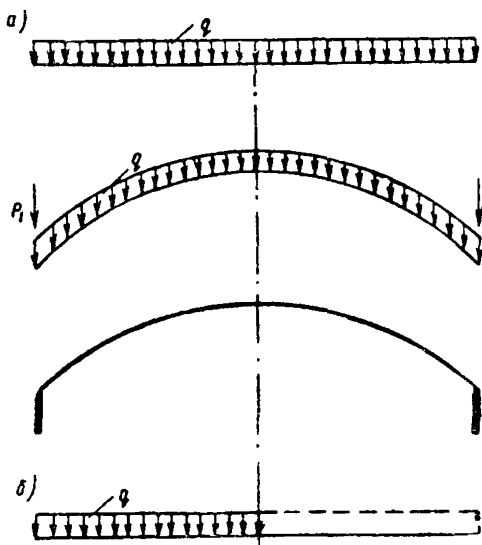


Рис. 32. Схема нагрузок по сечению  
 а — симметричная; б — односторонняя, заменяемая симметричной

одновременно к обеим бортовым балкам рассчитываемой волны оболочки;

б) отдельные волны одноволновых и многоволновых свободно висящих оболочек симметричного сечения при соотношении  $\frac{l_1}{l_2} \geq 1$ , при наличии поперечных ребер высотой не менее  $\frac{1}{25} l_2$  числом не менее трех и при действии нагрузок, перечисленных в пункте «а», могут рассчитываться как балки корытообразного сечения по методу предельного равновесия с учетом образования трещин;

в) отдельные волны одноволновых и многоволновых бесфонарных и фонарных свободно висящих оболочек сим-

метричного сечения при соотношении  $\frac{l_1}{l_2} > 4$  могут рассчитываться как балки корытообразного сечения на прочность по методу предельного равновесия и на жесткость с учетом трещин на любой вид симметрично приложенной нагрузки. При этом сосредоточенные нагрузки обязательно должны подвешиваться либо к бортовым балкам, либо к поперечным ребрам. При сосредоточенных грузах от 1 до 5 т высота бортовых балок при подвешивании к ним этих грузов должна быть не менее  $\frac{1}{25} l_1$ , а при подвешивании к поперечным ребрам высота ребер не менее  $\frac{1}{40} l_2$ ;

г) расчет длинных бесфонарных и фонарных оболочек и складок произвольного очертания на произвольную нагрузку при соотношениях  $\frac{l_1}{l_2} > 4$  впрямь до разработки соответствующих методов расчета по стадии предельного равновесия с учетом трещин может производиться по упругой стадии как тонкостенных стержней с жестким контуром (см. п. 70—74).

Расчет на жесткость и трещиностойкость для предварительно напряженных оболочек следует производить по упругой стадии.

Соотношения, указанные в пунктах «а»—«г», относятся к однопролетным оболочкам.

57. Для неразрезных оболочек вместо  $l_1$  следует подставлять величину расчетного пролета  $l_p$ , равного расстоянию между нулевыми точками при рассмотрении оболочки как неразрезной балки на равномерно распределенную нагрузку.

58. Из статического расчета длинной оболочки как балки или тонкостенного стержня определяются лишь продольные нормальные усилия. Сдвигающие усилия определяются по значениям продольных усилий из условий равновесия (расчетные формулы приведены далее).

Для определения поперечных изгибающих моментов и нормальных сил, действующих в поперечном направлении, двумя поперечными сечениями вырезается в середине пролета оболочки полоска единичной ширины, по ее криволинейному краю прикладываются полученные ранее усилия сдвига и из условия равновесия этих усилий и приложенной к полоске оболочки внешней нагрузки определяются изгибающие моменты и нормальные силы в поперечных сечениях полоски. Для оболочек с поперечными ребрами для определения моментов выделяется полоска двумя по-

перечными сечениями по середине смежных с ребрами панелей.

59. В общем случае длинные оболочки и складки рассчитываются с учетом деформации поперечного контура. При этом крайние полуволны многоволновых оболочек и складок со свободно висящими продольными краями можно приближенно рассчитывать как полуволны одноволновой оболочки или складки, имеющей симметричное сечение (рис. 33,а и 34,а).

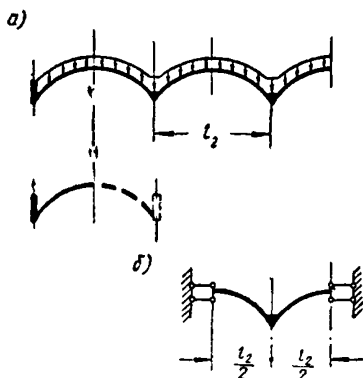


Рис. 33. К приближенному расчету многоволновых оболочек

а — схема нагрузки и расчетная схема крайней волны; б — расчетная схема средней волны

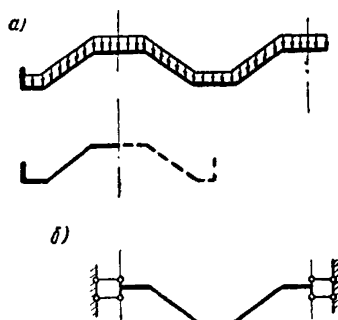


Рис. 34. К приближенному расчету многоволновых складок

а — схема нагрузки и расчетная схема крайней волны; б — расчетная схема средней волны

Средние волны многоволновых оболочек и складок можно приближенно рассчитывать как оболочки, у которых продольные края закреплены от смещений в горизонтальной плоскости и поворота в плоскости поперечного сечения (рис. 33,б и 34,б).

Расчет длинных оболочек при учете деформаций поперечного контура на прочность и на жесткость (при отсутствии предварительно напряженной арматуры) впредь до разработки и экспериментальной проверки соответствующих методов расчета по стадии предельного равновесия и с учетом образования трещин может производиться в запас прочности как упругой системы.

Расчет на жесткость при наличии предварительного напряжения арматуры следует производить как упругой системы.

Методика расчета длинных однопролетных и неразрезных оболочек и складок с учетом изменяемости поперечного контура на равномерно распределенные и сосредоточенные нагрузки приведена в приложении II, раздел 1.

### **Расчет длинных оболочек как балок с недеформируемым контуром**

60. Многочисленными теоретическими и экспериментальными исследованиями установлено, что цилиндрическая оболочка или призматическая складка со свободно висящими продольными краями, имеющая симметричное сечение и нагруженная симметричной нагрузкой при достаточно большом отношении пролета оболочки  $l_1$  к пролету волны  $l_2$ , деформируется как балка с жестким поперечным контуром и для нее справедлива гипотеза плоских сечений.

Железобетонная оболочка или складка после образования трещин вырождается в балку при меньшем соотношении  $\frac{l_1}{l_2}$ , чем идеально упругая, поскольку в ней растянутая зона концентрируется в сечении арматуры, а сжатая зона резко сокращается.

Оболочка или складка с одним или двумя свободно висящими продольными краями, имеющая несимметричное сечение или нагруженная несимметричной нагрузкой, при достаточно большом соотношении  $\frac{l_1}{l_2}$  деформируется как тонкостенный стержень с жестким поперечным контуром.

### **Расчет длинных однопролетных цилиндрических оболочек кругового симметричного сечения как балок по несущей способности и деформациям с учетом образования трещин**

61. Схема нагрузки показана на рис. 32, по длине оболочки интенсивность нагрузок постоянна.

Для расчета принято следующее обозначение координатных осей:  $x$  — продольная;  $y$  и  $z$  — горизонтальная и вертикальная в плоскости поперечного сечения оболочки (рис. 35 и 37).

Эпюра продольных напряжений при расчетной нагрузке по стадии предельного равновесия приведена на рис. 35. При этом введены обозначения:

- $F_a$  — площадь сечения растянутой арматуры в одном бортовом элементе;  
 $\theta_1$  — половина центрального угла дуги сечения оболочки;  
 $\theta_p$  — половина угла, определяющего сжатую зону;  
 $C$  — расстояние от центра тяжести арматуры до центра окружности;

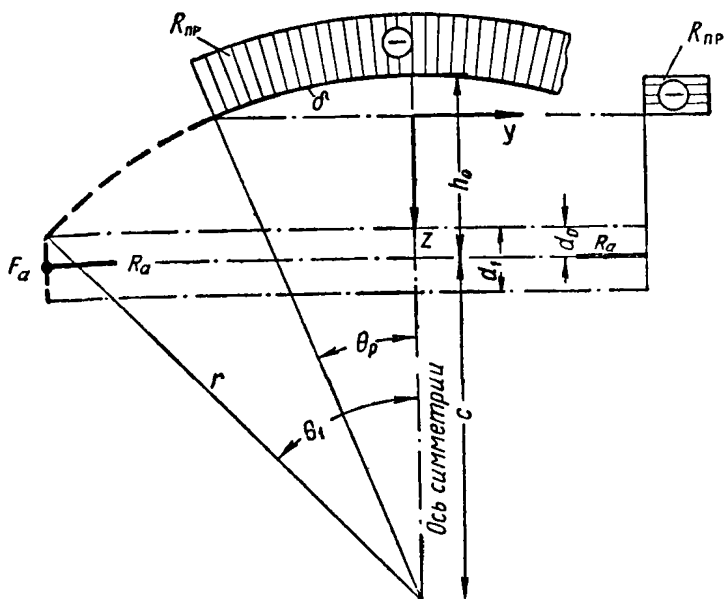


Рис. 35. Эпюра продольных нормальных напряжений по сечению оболочки при расчетной нагрузке

- $\delta$  и  $r$  — толщина и радиус цилиндрической оболочки;  
 $d_1$  — высота бортового элемента;  
 $d_0$  — расстояние от центра тяжести арматуры до верха бортового элемента;  
 $R_a$  и  $R_{np}$  — расчетные сопротивления в арматуре и бетоне ( $R_{np}$  — призмное).

Если задаться относительным распределением арматуры по сечению оболочки, то величина  $C$  будет известна заранее, в противном случае величиной  $C$  можно задаться приближенно, полагая, что центр тяжести находится в середине высоты сечения бортовых балок. В этом случае

после подбора арматуры и распределения ее по сечению положение центра тяжести арматуры становится известным и можно сделать проверочный расчет с учетом фактической величины  $C$ .

62. Момент внутренних сил  $M_p$  (равный внешнему моменту от расчетной нагрузки) относительно центра окружности, по которой очерчено поперечное сечение оболочки, равен:

$$M_p = 2(R_{np} \delta r^2 \sin \theta_p - CF_a R_a). \quad (1)$$

Равнодействующая продольных растягивающих усилий в арматуре равна равнодействующей сжимающих усилий в бетоне:

$$R_{np} \theta_p r \delta = R_a F_a. \quad (2)$$

Из уравнений (1) и (2) получается уравнение следующего вида:

$$\sin \theta_p - n \theta_p - m = 0; \quad (3)$$

$$\left. \begin{aligned} m &= \frac{M_p}{2R_{np} \delta r^2}; \\ n &= \frac{C}{r}. \end{aligned} \right\} \quad (4)$$

Величину  $\theta_p$  из уравнения (3) можно найти с помощью номограммы, приведенной на рис. 36<sup>1</sup>.

Величины  $m$  и  $n$  определяют исходными данными задачи. Они отыскиваются на правой и левой вертикалях номограммы и соединяются прямой линией. Точка пересечения этой прямой с кривой определяет искомую величину угла. Зная  $\theta_p$ , по формуле (2) можно определить площадь арматуры.

Уравнение (3) можно также решать методом последовательных приближений, полагая в первом приближении, что

$$\sin \theta_p = \theta_p. \quad (5)$$

63. Поперечные моменты  $M$ , соответствующие им поперечные силы  $Q$  и нормальные силы  $N$  по продольным сечениям оболочки определяются из условий равновесия полоски, выделяемой двумя поперечными сечениями в середине пролета оболочки. Для гладких оболочек выделяе-

<sup>1</sup> Уравнение (3) и номограмма составлены П. Л. Пастернаком.

мую полосу следует принимать равной единичной ширине (рис. 37,а), для ребристых оболочек — равной шагу ребер, при этом сечение поперечной полосы получается тавровым шириной  $l_p$  (рис. 37,б). На выделенную полосу наряду с заданной внешней нагрузкой действует разность сдвигаю-

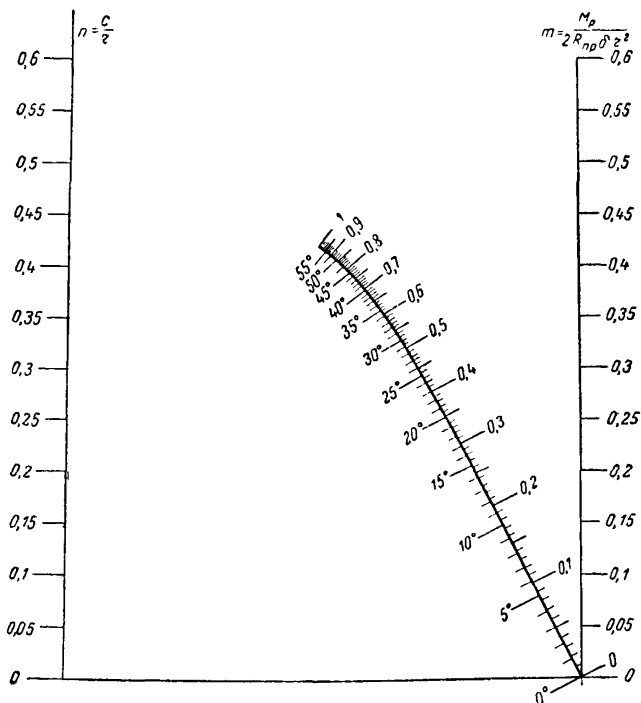


Рис. 36. Номограмма для определения угла  $\theta_p$  сжатой зоны сечения оболочки

щих сил  $\Delta S$ , приложенных вдоль криволинейных краев, и уравновешивающих приходящуюся на полосу внешнюю нагрузку.

Усилия  $M$ ,  $Q$  и  $N$ , действующие в поперечных сечениях выделенной полосы, определяются от нагрузки и прираще-

ния сдвигающих сил, как в плоском стержне с криволинейной осью. Для средних волн многоволновых оболочек поперечные моменты вычисляются в полоске, у которой края закреплены от поворота и смещения в горизонтальной плоскости (рис. 38). По длине пролета характер изменения

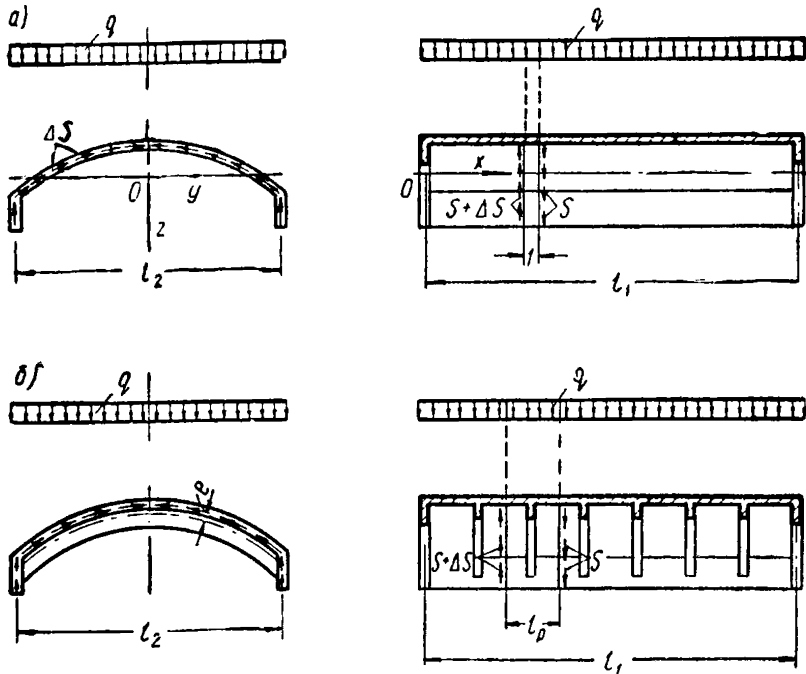


Рис. 37. К определению поперечных моментов в одноволновых оболочках

*a* — в гладких; *б* — в ребристых

поперечных моментов  $M$  и соответствующих им поперечных сил  $Q$  приближенно можно принять таким же, как изменение прогибов в балке с той же схемой опор и нагрузки.

64. Для упрощения<sup>1</sup> вычислений поперечных моментов для схемы нагрузки, указанной на рис. 32 и при  $\theta_p \leq 0,5 \theta_1$ , приближенно вся сжатая зона бетона заменяется эквивалентным продольным стрингером —  $F_6$ , расположенным в верху цилиндрической части оболочки, а вся растянутая

<sup>1</sup> Упрощения и таблицы для вычисления поперечных моментов предложены Х. Х. Лаулем.



арматура — двумя равновеликими стержнями  $F_a$ , сосредоточенными в центрах тяжести площади ее сечения (рис. 39). При таком предположении приращения сдвигающих сил  $\Delta S$  для поперечной полосы оболочки вдоль всего ее контура будут сохранять постоянное значение. Интенсивность  $\Delta S$  определяется из условия равновесия этих усилий с вертикальной нагрузкой, приходящейся на поперечную полосу (рис. 37). В случае нагрузки, показанной на рис. 39, для полосы единичной ширины

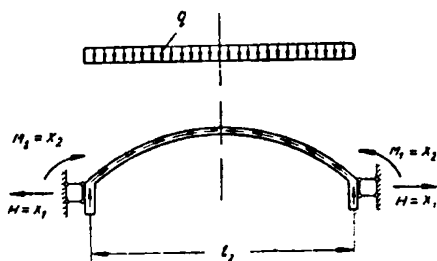


Рис. 38. Расчетная схема для определения поперечных моментов в средней волне оболочки

$$\Delta S = q \frac{\theta_1 + k}{[\mu_1 + (1 - \cos \theta_1)]}, \quad (6)$$

где

$$k = P_1 : qr;$$

$$\mu_1 = d_0 : r;$$

$q$  — равномерно распределенная нагрузка в  $кг/м^2$ ;

$P_1$  — погонная нагрузка вдоль бортовой балки в  $кг/м$ .

Для одноволновой оболочки поперечные моменты могут быть подсчитаны по формуле

$$M = \frac{r^2}{100} [\Delta S (\mu_1 \psi_a + \psi_1) - q (k \psi_a + \psi_0)] \mp Ne. \quad (7)$$

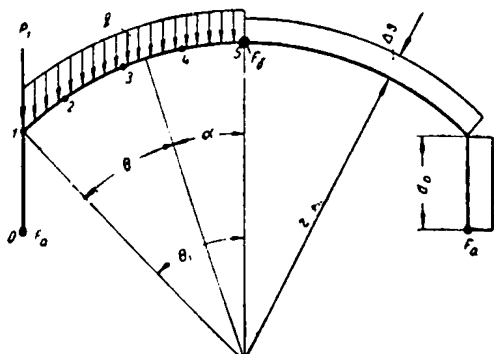


Рис. 39. Схема нагрузки (левая часть рисунка) и эпюра сдвигающих усилий (правая часть рисунка) по сечению оболочки

Первый член в квадратных скобках, умноженный на  $\frac{r^2}{100}$ , определяет момент от приращения сдвигающих сил  $\Delta S$ .

Второй член в квадратных скобках, умноженный на  $\frac{r^2}{100}$ , определяет момент от внешней нагрузки  $q$  [см. формулу (25)]. Формулы и величины  $\psi$  для различных точек сечения (рис. 39) даны в табл. 3.

Таблица 3

Коэффициенты  $\psi$  для определения поперечных моментов в цилиндрических оболочках

Точки сечения		1	2	3	4	5	$1 - \cos \theta_1$
$\theta_1$ в град.							
25 (0,43633 в ради- анах)	$\psi_a$	0	10,1179	20,6178	31,3751	42,2618	0,093692
	$\psi_b$	0	4,0622	6,9988	8,7748	9,3692	
	$\psi_1$	0	0,0216	0,1726	0,581	1,3714	
	$\psi_0$	0	0,5558	2,2768	5,2121	9,3692	
30 (0,5236)	$\psi_a$	0	11,7317	24,1181	36,9474	50	0,133975
	$\psi_b$	0	5,7855	9,9901	12,5420	13,3975	
	$\psi_1$	0	0,0374	0,298	1,0016	2,3599	
	$\psi_0$	0	0,7762	3,2142	7,4163	13,3975	
35 (0,61087)	$\psi_a$	0	13,1287	27,287	42,1453	57,3576	0,180848
	$\psi_b$	0	7,7721	13,4565	16,921	18,0848	
	$\psi_1$	0	0,0593	0,4727	1,586	3,7289	
	$\psi_0$	0	1,0176	4,2719	9,9515	18,0848	
40 (0,69813)	$\psi_a$	0	14,2788	30,0768	46,914	64,2788	0,233956
	$\psi_b$	0	9,9981	17,3649	21,8764	23,3956	
	$\psi_1$	0	0,0885	0,7046	2,3599	5,5344	
	$\psi_0$	0	1,2715	5,4261	12,7842	23,3956	
45 (0,7854)	$\psi_a$	0	15,1537	32,4424	51,2017	70,7107	0,292893
	$\psi_b$	0	12,4363	21,6773	27,3678	29,2893	
	$\psi_1$	0	0,126	1,0016	3,3479	7,8291	
	$\psi_0$	0	1,5277	6,6494	15,8760	29,2893	

$$\psi_a = 100 (\sin \theta_1 - \sin \alpha); \quad \psi_1 = 100 (\theta - \sin \theta);$$

$$\psi_0 = 100 (\cos \alpha - \theta \sin \alpha - \cos \theta_1); \quad \psi_b = 100 (\cos \alpha - \cos \theta_1).$$

Коэффициенты  $A_{ik}$  для определения поперечных моментов в средних волнах цилиндрических оболочек

$\theta_1$ , в град.	$A_{bb}$	$A_{ab}$	$A_{bl}$	$A_{Aa}$	$A_{Ab}$	$A_{Al}$	$A_{bo}$	$A_{Ao}$
25	20,3349	70,921	1,3109	9,071	2,7167	0,150073	11,3511	1,34528
30	49,7942	143,0048	3,8742	12,7825	4,655	0,310324	27,7004	2,29514
35	105,5989	256,2416	9,6509	16,953	7,3185	0,573021	58,5035	3,58961
40	201,4054	420,4555	21,2032	21,4795	10,7988	0,973838	111,0461	5,26436
45	353,9816	644,077	42,3032	26,2467	15,1746	1,553191	194,0899	7,34550

$$A_{bb} = \left[ \frac{1}{2} \theta_1 (2 + \cos 2\theta_1) - \frac{3}{4} \sin 2\theta_1 \right] 10^4; \quad A_{ab} = \left[ \frac{1}{2} \sin^2 \theta_1 - \frac{\theta_1}{2} \sin 2\theta_1 + 2 \cos \theta_1 \sin^2 \frac{\theta_1}{2} \right] 10^4;$$

$$A_{bl} = \left[ 1 - \cos \theta_1 \left( 1 + \frac{\theta_1^2}{2} - 2 \sin^2 \frac{\theta_1}{2} \right) - \frac{\theta_1}{2} \sin \theta_1 \right] 10^4; \quad A_{Aa} = [\theta_1 \sin \theta_1 + \cos \theta_1 - 1] 10^2;$$

$$A_{Ab} = (\sin \theta_1 - \theta_1 \cos \theta_1) 10^2; \quad A_{Al} = \left( \frac{\theta_1^2}{2} - 1 + \cos \theta_1 \right) 10^2; \quad A_{Ao} = [2 \sin \theta_1 - \theta_1 (1 + \cos \theta_1)] 10^2;$$

$$A_{bo} = \left[ \frac{\theta_1}{2} - \frac{1}{8} \sin 2\theta_1 - \frac{\theta_1}{4} \cos 2\theta_1 - \frac{\theta_1}{2} \sin^2 \theta_1 + \cos \theta_1 (\theta_1 + \theta_1 \cos \theta_1 - 2 \sin \theta_1) \right] 10^4.$$

Правило знаков для усилий и моментов указано в приложении II (введение, рис. 1 и раздел 1 § 4).

В формуле (7)  $N$  — нормальная сила на единицу длины оболочки;  $e$  — расстояние между серединой толщины плиты и центром тяжести таврового сечения для оболочек с поперечными ребрами (рис. 37,б). Для гладких оболочек  $e=0$  и последнее слагаемое в формуле (7) отбрасывается.

Знак минус перед последним слагаемым формулы (7) и последующих формул (23) и (27) принимается для случая, когда поперечные ребра расположены под оболочкой, а знак плюс, когда ребра расположены над оболочкой.

Для средней волны, гладкой или ребристой (в последнем случае приближенно), оболочки — статически неопределимые величины: распор  $X_1$  и опорный момент  $X_2$  (рис. 38) определяются из системы уравнений

$$\left. \begin{aligned} X_1 \delta_{11} + X_2 \delta_{12} + \delta_{10} &= 0; \\ X_1 \delta_{12} + X_2 \delta_{22} + \delta_{20} &= 0, \end{aligned} \right\} \quad (8)$$

где коэффициенты  $\delta_{ki}$  подсчитываются по формулам

$$\delta_{11} = \frac{r^3}{10^4} A_{bb}; \quad \delta_{12} = \frac{r^2}{100} A_{Ab}; \quad \delta_{22} = r\theta_1.$$

Коэффициенты от нагрузки подсчитывают по формулам

$$\left. \begin{aligned} \delta_{10} &= \frac{r^4}{10^4} [\Delta S (\mu_1 A_{ab} + A_{bl}) - q (kA_{ab} + A_{bo})]; \\ \delta_{20} &= \frac{r^3}{100} [\Delta S (\mu_1 A_{Aa} + A_{Al}) - q (kA_{Aa} - A_{Ao})]. \end{aligned} \right\} \quad (9)$$

Формулы и величины коэффициентов  $A_{ik}$  приведены в табл. 4. Окончательные значения поперечных моментов  $M_c$  для средней волны оболочки подсчитываются по формуле

$$M_c = M + X_1 \frac{r}{100} \psi_b + X_2. \quad (10)$$

65. Значение нормальной силы  $N$  в оболочке в месте сопряжения с бортовой балкой (рис. 40, точка 1) может быть вычислено по формуле

$$N_1 = (P_1 - \Delta S d_0) \sin \theta_1 + X_1 \cos \theta_1. \quad (11)$$

Значение  $N$  по дуге поперечного сечения, на единицу длины оболочки, вычисляется по формуле (рис. 40)

$$N = (P_1 + qr\theta) \sin \alpha - \Delta S (d_0 \sin \alpha + r \sin \theta) + X_1 \cos \alpha. \quad (12)$$

Для отдельной волны оболочки  $X_1 = 0$ .

Для оболочек с поперечными ребрами величины моментов  $M$  и нормальных сил  $N$ , приходящиеся на тавровое сечение шириной  $l_p$ , получаются умножением величин, подсчитанных по формулам (7), (10), (11), (12) на шаг ребер  $l_p$ .

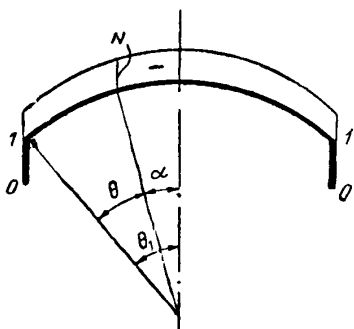


Рис. 40. Эпюра  $N$  для отдельной волны

66. Сдвигающие усилия  $S$  на опоре вычисляются из расчета оболочки как упругой системы пп. 70, 71 и 75.

Расчет оболочки по несущей способности для подбора сечения продольной и поперечной арматуры на продольные усилия и поперечные моменты учитывает наличие в средней зоне оболочки трещин, параллельных диафрагмам. В крайних зонах оболочки возникают трещины по косому направлению. Изменение

сдвигающих усилий вдоль контура опорного сечения оболочки более сложное, чем в средней зоне. В запас прочности эпюра сдвигающих усилий у опоры от расчетной нагрузки (в крайних четвертях) приближенно принимается из расчета оболочки как балки по упругой стадии. По длине пролета эпюра  $S$  может быть принята, как для балки.

67. Прогибы определяются, как для балки, по формулам строительной механики от нормативной нагрузки. После появления трещин жесткость поперечного сечения  $B$  для каждого участка длинной оболочки, имеющего момент одного знака, принимается постоянной и равной значению жесткости в месте наибольшего значения изгибающего момента на данном участке.

Угол  $\theta_0$ , определяющий сжатую зону, может быть найден из условия равновесия продольных сил на продольную ось. (рис. 41,а).

$\theta_0$  определяется тремя последовательными приближениями по формуле (в первом приближении  $\theta_0$  под радикалом приравняется к нулю):

$$\theta_0 = \sqrt[3]{\frac{2n'}{8r^2} F_a h_0 \left(1 - \frac{r}{2} \cdot \frac{\theta_0^2}{h_0}\right)}; \quad (13)$$

где  $h_0$  — расстояние от центра тяжести арматуры до верха сечения оболочки

$$n' = 3 \frac{E_a}{E_6}.$$

Жесткость сечения равна

$$B = \frac{E_a}{\psi} F_a (h_0 - c_0)(h_0 - z_0), \quad (14)$$

где высота сжатой зоны  $z_0$  и расстояние  $c_0$  определяются формулами:

$$z_0 = \frac{z \theta_0^2}{2} \quad c_0 = \frac{r \theta_0^2}{6}. \quad (15)$$

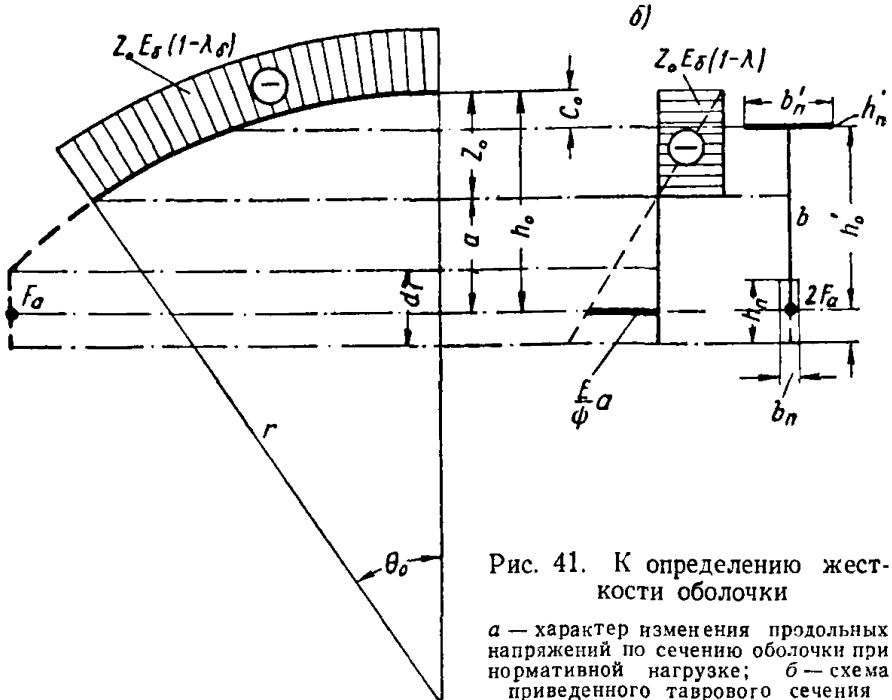


Рис. 41. К определению жесткости оболочки

$a$  — характер изменения продольных напряжений по сечению оболочки при нормативной нагрузке;  $b$  — схема приведенного таврового сечения

Коэффициент  $\psi$  находится по нормам проектирования железобетонных конструкций приближенно как для приведенного двутаврового сечения оболочки (рис. 41, б). При этом сечения элементов таврового сечения принимаются:

$$\text{ширина верхней полки } b'_n = 2r \theta_0;$$

$$\text{толщина верхней полки } h'_n = \delta;$$

$$\text{приведенная рабочая высота стенки } h'_0 = h_0 - c_0.$$

$$\text{ширина нижней полки } b_n = 2\delta_1;$$

$$\text{толщина (высота) нижней полки } h_n = d_1;$$

$\delta_1$  и  $d_1$  толщина и высота сечения бортовой балки.

Приведенная толщина стенки такого сечения при определении прогибов может быть принята равной

$$b = \frac{2\delta}{\sin \frac{\theta_1 + \theta_0}{2}}.$$

Жесткость поперечного сечения  $B$  для расчета по деформациям оболочки с предварительным напряжением до появления трещин вычисляется, как для упругого однородного сечения.

#### Расчет длинных складок треугольного и трапециевидного симметричного сечения как балок на симметричную нагрузку

68. Для подбора сечения продольной арматуры и вычисления прогибов указанные складки приводятся к прямоугольному, тавровому или двутавровому сечению (рис. 42), после чего рассчитываются по действующим НитУ.

Приведенная толщина стенки  $b$  для всех схем, приведенных на рис. 42, подсчитывается по формуле

$$b = \frac{2\delta}{\sin \alpha}. \quad (16)$$

Приведенная толщина стенки  $b_n$  для схем «а» и «г» подсчитывается по формуле

$$b_n = 2\delta_1; \quad (17)$$

для схем «б» и «д»

$$b_n = \frac{2\delta}{\sin \alpha} + 2\delta_1, \quad (18)$$

где  $\delta_1$  — толщина бортовых балок;

$\delta$  — толщина боковых граней складки;

$\alpha$  — угол наклона боковых граней.

При подсчете скальвающих напряжений следует учи-

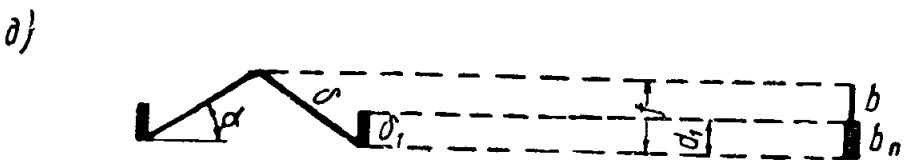
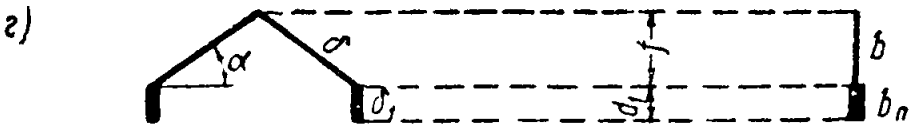
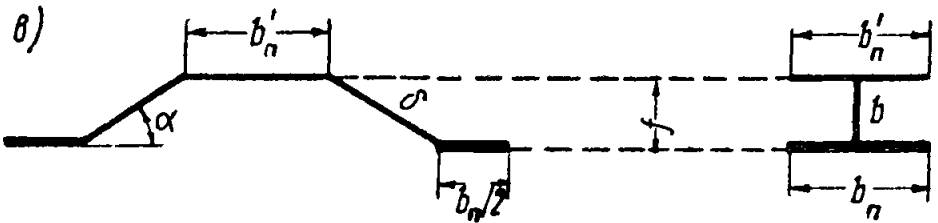
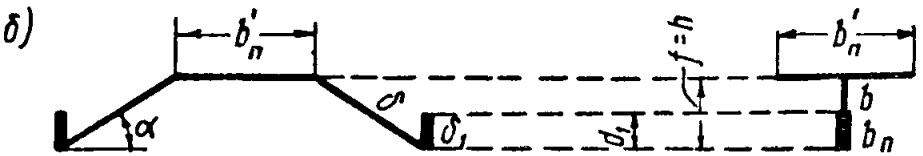
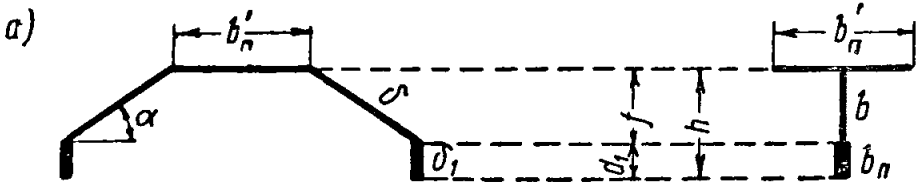
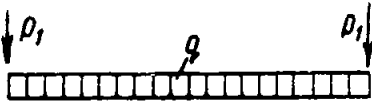


Рис. 42. Схемы складок и их приведенных сечений



тывать не приведенное, а фактическое сечение складки и фактическую толщину стенок  $\delta$ .

69. Для определения поперечных моментов длинные одноволновые и многоволновые складки рассчитываются в поперечном направлении, как многопролетные плиты (рис. 43), для чего из них вырезается полоса шириной 1 м.

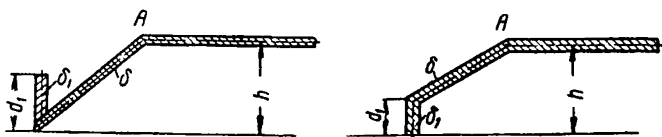


Рис. 43. Расчетная схема для определения поперечных моментов в складке

Полученные из этого расчета отрицательные моменты в верхнем крайнем ребре  $A$  для складок, приведенных на рис. 42,  $a$  и  $b$ , умножаются на поправочный коэффициент, взятый из табл. 5, в зависимости от типа и размеров бортового элемента.

Таблица 5

Коэффициенты увеличения моментов в ребре  $A$



$d_1/h$	0,3	0,45	0,6	$d_1/h$	0,3	0,45	0,6
$\delta_1/\delta$				$\delta_1/\delta$			
1—4	2,5	2	1,5	1—4	1,5	1	0,7

### Расчет длинных оболочек и складок с недеформируемым контуром по упругой стадии

70. Расчет длинных цилиндрических оболочек и складок на прочность и деформативность при произвольных поперечном сечении и нагрузке впрямь до разработки соответствующих методов расчета по стадии предельного равновесия и с учетом образования трещин может производиться по упругой стадии. Расчет по деформациям при на-

личии предварительно напряженной арматуры должен производиться по упругой стадии.

Нормальные напряжения и сдвигающие усилия одноволновых и многоволновых длинных ребристых и гладких цилиндрических оболочек и складок со свободно висящими продольными краями и симметричным поперечным сечением от симметричной нагрузки можно определять как в балке соответствующего сечения по формулам

$$\left. \begin{aligned} \sigma &= \frac{M_y}{J_y} z; \\ S &= \frac{Q_z S_y}{J_y}. \end{aligned} \right\} \quad (19)$$

При несимметричной нагрузке или несимметричном сечении по более общим формулам теории тонкостенных стержней, но без учета жесткости при чистом кручении

$$\left. \begin{aligned} \sigma &= \frac{M_y}{J_y} z + \frac{M_z}{J_z} y + \frac{B_\omega}{J_\omega} \omega; \\ S &= \frac{Q_z S_y}{J_y} + \frac{Q_y S_z}{J_z} + \frac{M_\omega S_\omega}{J_\omega}, \end{aligned} \right\} \quad (20)$$

где  $z$  и  $y$  — координаты точки, для которой вычисляются нормальные напряжения относительно центра тяжести поперечного сечения;

$\omega$  — секториальная площадь для той же точки относительно центра изгиба и начала отсчета в главной секториальной нулевой точке сечения (рис. 44);

$S_y, S_z, S_\omega$  — статические и секториально-статические моменты левой части сечения относительно произвольной точки, для которой вычисляются сдвигающие усилия  $S$ ;

$F, J_y, J_z$  и  $J_\omega$  — соответственно площадь поперечного сечения оболочки или складки, моменты инерции относительно главных центральных осей сечения  $y$  и  $z$  и секториальный момент инерции относительно центра изгиба и главной секториальной нулевой точки сечения.

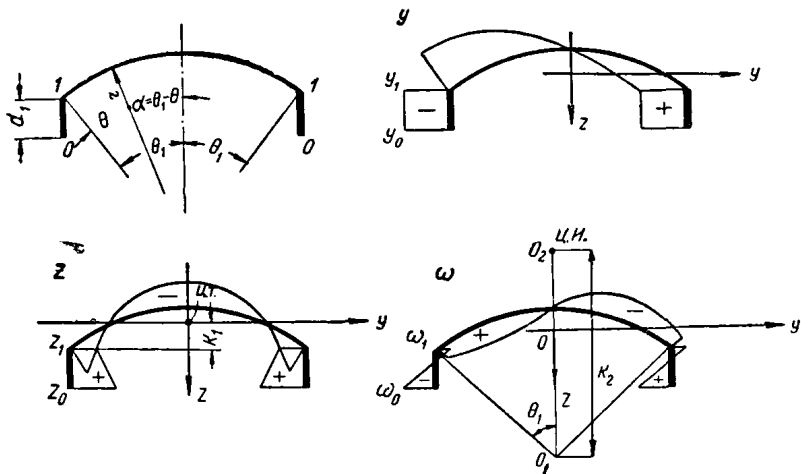


Рис. 44. Эпюры  $z$ ,  $y$  и  $\omega$  относительно главных координат и центра изгиба

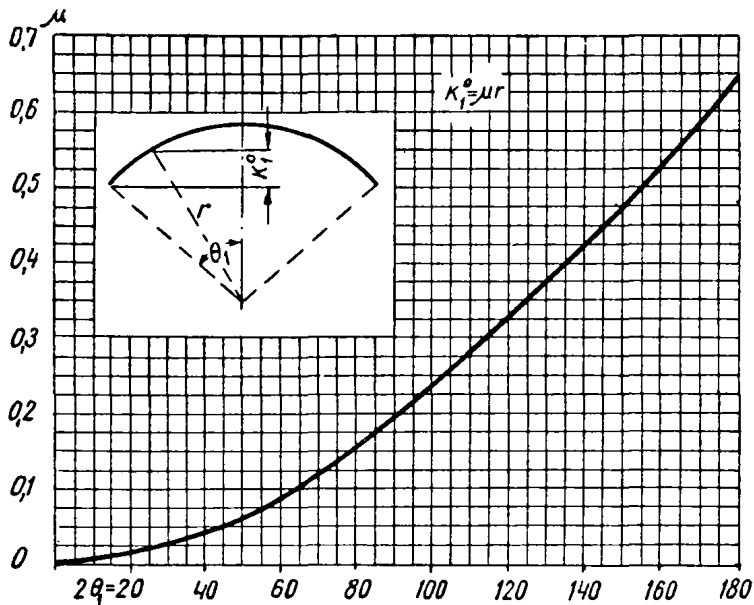


Рис. 4. График для определения центра тяжести дуги окружности

Значения ординат  $y, z, \omega$  и статических моментов для круговой цилиндрической оболочки симметричного сечения

Симметричная (по сечению) нагрузка	Обратно симметричная нагрузка
$z = k_1 - r [\cos (\theta_1 - \theta) - \cos \theta_1]$ $z_1 = k_1; \quad z_0 = k_1 + d_1$	$y = -r \sin (\theta_1 - \theta)$ $y_0 = y_1 = -r \sin \theta_1$
$k_1 = -\frac{S_y^0}{F}$	$k_2 = -\frac{J_{z\omega}^0}{J_z}$ $\omega = -k_2 r \sin (\theta_1 - \theta) - r^2 (\theta_1 - \theta)$ $\omega_1 = -k_2 r \sin \theta_1 - r^2 \theta_1$ $\omega_0 = -r \sin \theta_1 (k_2 + d_1) - r^2 \theta_1$
$S_{y_1} = \frac{1}{2} F_1 (2k_1 + d_1)$ $S_y = S_{y_1} + \delta r^2 \left[ \frac{k_1}{r} \theta + \right.$ $\left. + \sin (\theta_1 - \theta) - \sin \theta_1 + \theta \cos \theta_1 \right]$ <p>Значения для <math>F; F_1; b_0 S_y^0</math>  <math>J_{z\omega}^0</math> и <math>J_z</math> см. табл. 7.</p>	$S_{z_1} = -F_1 r \sin \theta_1$ $S_z = S_{z_1} - \delta r^2 [\cos (\theta_1 - \theta) - \cos \theta_1]$ $S_{\omega_1} = -F_1 [b_0 r + 0,5 l_2 (k_2 + 0,5 d_1)]$ $S_\omega = S_{\omega_1} - \delta r^2 [k_2 \cos (\theta_1 - \theta) -$ $- k_2 \cos \theta_1 + r \left( \theta_1 - \frac{\theta}{2} \right) \theta]$

В табл. 6 и 7 приведены формулы для вычисления координат  $y, z, \omega$  и геометрических характеристик  $F, J_y, J_z, J_\omega$  и  $S_y, S_z, S_\omega$  для круговой цилиндрической оболочки симметричного сечения (рис. 44).

Для определения положения центра тяжести  $k_1^0$  и момента инерции  $J_0$  поперечного сечения цилиндрической части оболочки (без бортовых балок) рекомендуется пользоваться графиками, приведенными на рис. 45 и 46.

71. Моменты  $M_y$  и  $M_z$  и поперечные силы  $Q_z$  и  $Q_y$  вычисляются как для балки с соответствующей схемой опор. Бимомент  $B_\omega$  и изгибно-крутящий момент  $M_\omega$  вычисляются соответственно, как моменты и поперечные силы для балки с заменой в формулах нагрузки  $q$  на внешний крутящий момент  $m_x$ .

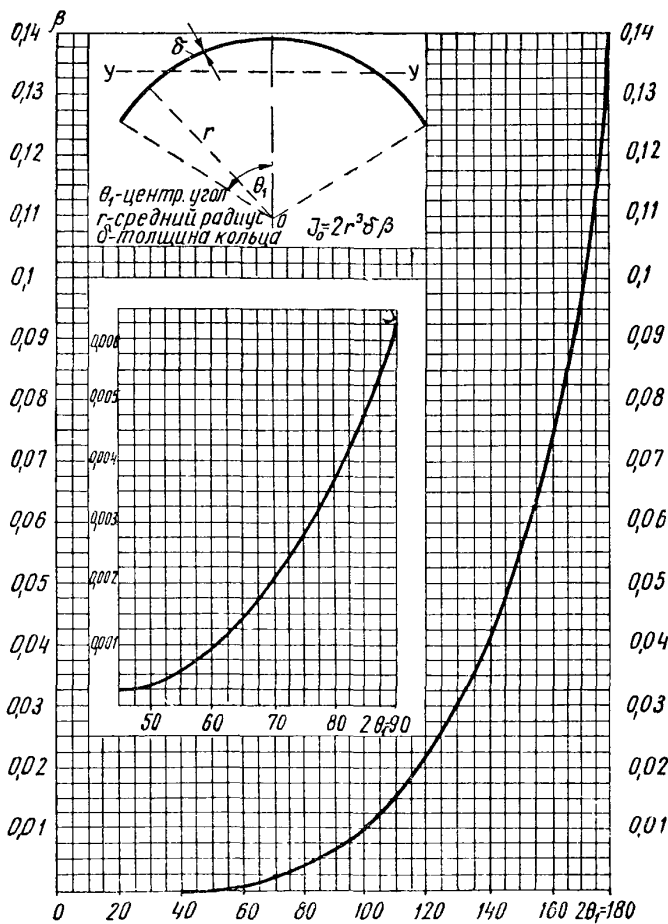


Рис. 46. График для определения момента инерции  $J_0$  дуги окружности

Значения геометрических характеристик и вспомогательных коэффициентов для половины поперечного сечения круговой цилиндрической оболочки<sup>1</sup>

$$F = F_0 + F_1; \quad F_0 = \delta r \theta_1; \quad F_1 = \delta_1 d_1; \quad b_0 = r \theta_1;$$

$$S_y^0 = a_1 F_0 r + \frac{1}{2} F_1 d_1; \quad a_1 = \cos \theta_1 - \frac{\sin \theta_1}{\theta_1};$$

$$J_y^0 = a_2 F_0 r^2 + \frac{1}{3} F_1 d_1^2; \quad a_2 = 1 + \frac{1}{2} \cos 2\theta_1 - \frac{3}{4} \cdot \frac{\sin 2\theta_1}{\theta_1};$$

$$J_{z\omega}^0 = -a_1 F_0 r^3 + \frac{1}{2} F_1 l_2 (b_0 r + 0,25 d_1 l_2);$$

$$J_\omega^0 = \frac{1}{3} F_0 b_0^2 r^2 + \frac{1}{6} F_1 \left[ 3b_0 r (2b_0 r + d_1 l_2) + \frac{1}{2} d_1^2 l_2^2 \right];$$

$$J_y = J_y^0 + k_1 S_y^0;$$

$$J_z = \frac{1}{2} a_3 F_0 r^2 + \frac{1}{4} F_1 l_2^2; \quad a_3 = 1 - \frac{1}{2} \cdot \frac{\sin 2\theta_1}{\theta_1};$$

$$J_\omega = J_\omega^0 + k_2 J_{z\omega}^0;$$

$f/l_2$	1/5	1/6	1/7	1/8
$r$	0,7250 $l_2$	0,83333 $l_2$	0,94643 $l_2$	1,0625 $l_2$
$\theta_1^\circ$	43°36'	36°52'	31°54'	28°4'30"
$\theta_1$	0,760965	0,643445	0,556759	0,490001
$b_0$	0,551700 $l_2$	0,536202 $l_2$	0,526933 $l_2$	0,520626 $l_2$
$a_1$	-0,182074	-0,132373	-0,10017	-0,078137
$a_2$	0,040011	0,021061	0,012072	0,007339
$a_3$	0,34371	0,25417	0,19421	0,15255

<sup>1</sup> Вычисления следует производить с точностью шести значащих цифр.

Для однопролетной балки при равномерно распределенной нагрузке наибольшие значения  $M_y$ ,  $M_z$ ,  $B_\omega$ ,  $Q_z$ ,  $Q_y$ ,  $M_\omega$  равны:

$$M_y = \frac{q_z l_1^2}{8}; \quad M_z = \frac{q_y l_1^2}{8}; \quad B = \frac{m_x l_1^2}{8}; \quad (21)$$

$$Q_z = \frac{q_z l_1}{2}; \quad Q_y = \frac{q_y l_1}{2}; \quad M_\omega = \frac{m_x l_1}{2}, \quad (22)$$

где  $q_z$ ,  $q_y$  — погонные нагрузки в направлении осей  $z$  и  $y$ ;  
 $m_x$  — погонный крутящий момент от внешней нагрузки относительно центра изгиба (ц. и., рис. 44) сечения; при действии момента по часовой стрелке  $B_\omega$  принимается с плюсом.

После определения напряжений  $\sigma$  и сдвигающих усилий  $S$  поперечные моменты  $M$ , поперечные силы  $Q$  и нормальные силы  $N$  определяются, как указывалось ранее, из равновесия вырезанной поперечной полоски оболочки, находящейся под воздействием внешней нагрузки и приращения сдвигающих сил  $\Delta S$ .

72. Расчет длинных предварительно напряженных оболочек с недеформируемым контуром от натяжения арматуры производится как балок, согласно инструкции по проектированию предварительно напряженных железобетонных конструкций (СН 10-57). Момент инерции и площадь поперечного сечения оболочки определяются по табл. 6 и 7.

73. Для одноволновых оболочек кругового симметричного сечения при расчете на симметричную по сечению и равномерно распределенную по длине оболочки нагрузку изгибающие моменты в произвольном сечении  $k$ , выделенной поперечной полоски, определяются по формуле

$$M_k = \left[ M_k^0 + \frac{\Delta Q r^3 \delta \sigma_n}{M_{\max}} K_M + \frac{T_1 \cdot r}{b_0} (\sin \theta_1 - \sin \alpha_k) \right] l_p \mp N_k e \quad (23)$$

$T_1$  — суммарная сдвигающая сила в опорном сечении бортовой грани (см. п. 74);

$\Delta Q$  — полная нагрузка на выделенную поперечную полосу оболочки единичной ширины;

$M_{\max}$  — максимальный момент в пролете оболочки, полученный из расчета ее в продольном направлении как балки;

$\sigma_n$  — максимальное нормальное напряжение внизу кольцевой части сечения оболочки, полученное из расчета ее как балки;

$\bar{K}_M$  — коэффициент, который принимается по табл. 8.

Для данного сечения плиты оболочки коэффициент  $\bar{K}_M$  берется из графы, соответствующей углу  $\alpha^0 = (\theta_1^0 - \theta_k^0)$  (рис. 44), определяющему положение этого сечения.

В формуле (23)  $M_k^0$  обозначает момент от внешней нагрузки. Его значения в точках  $k=2, 3, 4, 5$  (рис. 39) подсчитываются с помощью второго члена в прямых скобках формулы (7), по табл. 3, а также по формулам.

Для нагрузки, равномерно распределенной по горизонтальной проекции сечения оболочки,

$$M_k^0 = -\frac{qr^2}{2} (\sin \theta_1 + \sin \alpha_k)^2. \quad (24)$$

Для нагрузки, равномерно распределенной по поверхности оболочки и вдоль бортовых элементов,

$$M_k^0 = -P_1 r (\sin \theta_1 - \sin \alpha_k) - qr^2 (\alpha_k \sin \alpha_k + \cos \alpha_k - \theta_1 \sin \alpha_k - \cos \theta_1), \quad (25)$$

где  $\alpha_k = \theta_1 - \theta_k$ .

Значение  $N_k$  может быть подсчитано по формуле ( $K_N$  принимается по табл. 11)

$$N_k = \left[ \left( P_1 + qr \theta - \frac{T_1}{b_0} \sin \alpha - \frac{\Delta Q z^2 \delta \sigma_H}{M_{\max}} K_N \right) \right] l_p.$$

Для гладких оболочек в формулах (23) и (26)  $l_p = 1$  и  $e = 0$ .

74. В более общем случае при произвольных сечениях оболочек для определения поперечных моментов и поперечных сил цилиндрическую часть оболочки удобно заменить вписанной складкой. Момент  $M_i$  и поперечная сила  $Q_i$  в узловой точке  $i$  (рис. 47) поперечной полоски складки при нагрузках, равномерно распределенных по длине и произвольных по сечению, определяются по формулам:

$$\left. \begin{aligned} M_i &= \left[ M_i^0 + \sum_{k=1}^{k=i} \frac{1}{b_0} T_k (b_{ki} \sin \psi_k - h_{ki} \cos \psi_k) \right] l_p \mp N_i e_i; \\ Q_i &= \left[ Q_i^0 + \sum_{k=1}^{k=i} \frac{1}{b_0} T_k \sin (\psi_k - \psi_i) \right] l_p. \end{aligned} \right\} \quad (27)$$

\* Таблицы 8—12 взяты из инструкции 1937 г. [11].



Значения коэффициентов  $K_M$  для определения изгибающих моментов в сечениях свободноопертой по концам кривой балки, очерченной по кругу, от касательной нагрузки  $S$ , приложенной к оси балки,  $\bar{M}_x = \frac{Q_0 r^3 \delta \sigma_H}{M_{\max}} K_M$ ,

где  $\theta_1^0$  — половина центрального угла оболочки;

$\alpha^0$  — центральный угол, соответствующий данному сечению;

$\sigma_B, \sigma_H$  — напряжение в верхнем и соответствующем нижнем волокне кольцевой части сечения.

$\theta_1^0 \backslash \alpha^0$	0			5			10			15		
	$\sigma_B = -0,5\sigma_H$	$\sigma_B = -\sigma_H$	$\sigma_B = -2\sigma_H$	$\sigma_B = -0,5\sigma_H$	$\sigma_B = -\sigma_H$	$\sigma_B = -2\sigma_H$	$\sigma_B = -0,5\sigma_H$	$\sigma_B = -\sigma_H$	$\sigma_B = -2\sigma_H$	$\sigma_B = -0,5\sigma_H$	$\sigma_B = -\sigma_H$	$\sigma_B = -2\sigma_H$
15	0,0006	0,0012	0,0025	0,0004	0,001	0,0019	0,00031	0,0006	0,0011	0	0	0
20	0,001	0,002	0,004	0,0009	0,0018	0,0036	0,0085	0,0013	0,0026	0,0005	0,0007	0,0014
25	0,002	0,0041	0,009	0,0018	0,0037	0,0085	0,0015	0,0031	0,0072	0,00091	0,0023	0,005
30	0,0028	0,0084	0,0196	0,0025	0,008	0,018	0,0028	0,007	0,016	0,0018	0,0057	0,0135
35	0,004	0,016	0,0425	0,0037	0,0153	0,041	0,0032	0,014	0,036	0,0027	0,0122	0,0295
40	0,0075	0,0252	0,075	0,0071	0,0254	0,073	0,0065	0,0232	0,068	0,0058	0,0216	0,06
45	0,0125	0,037	0,11	0,0111	0,036	0,109	0,011	0,034	0,104	0,0095	0,031	0,098
50	0,019	0,053	0,1465	0,0185	0,052	0,145	0,018	0,0495	0,14	0,0165	0,0455	0,13
55	0,026	0,073	0,1875	0,0255	0,072	0,1825	0,024	0,068	0,173	0,022	0,0645	0,161
60	0,035	0,097	0,224	0,034	0,095	0,2195	0,032	0,09	0,208	0,03	0,084	0,195
65	0,044	0,12	0,261	0,0435	0,1175	0,257	0,042	0,114	0,249	0,04	0,096	0,235
70	0,054	0,1425	0,294	0,053	0,1415	0,292	0,051	0,136	0,285	0,048	0,13	0,275
75	0,0635	0,166	0,333	0,062	0,164	0,33	0,06	0,159	0,32	0,0565	0,151	0,305
80	0,075	0,188	0,39	0,071	0,186	0,38	0,069	0,182	0,37	0,066	0,175	0,35
85	0,081	0,211	0,45	0,08	0,28	0,445	0,077	0,22	0,43	0,074	0,194	0,415
90	0,09	0,2335	0,519	0,0885	0,23	0,515	0,085	0,2285	0,507	0,082	0,215	0,488

\* Для поперечной полоски в формуле (23) коэффициент  $\bar{K}_M$  равен  $K_M = K_r (\sin \theta_1 - \sin \alpha) - K_M$ ; где  $K_r$  определяемая по табл. 12 при  $\alpha = 0$ .

6 Заг. 1739	$\sigma$	20			25			30			35		
		$\sigma_{B_0}^{H_0}$	$\sigma_{B_1}^{H_1}$	$\sigma_{B_2}^{H_2}$	$\sigma_{B_0}^{H_0}$	$\sigma_{B_1}^{H_1}$	$\sigma_{B_2}^{H_2}$	$\sigma_{B_0}^{H_0}$	$\sigma_{B_1}^{H_1}$	$\sigma_{B_2}^{H_2}$	$\sigma_{B_0}^{H_0}$	$\sigma_{B_1}^{H_1}$	$\sigma_{B_2}^{H_2}$
15	—	—	—	—	—	—	—	—	—	—	—	—	—
20	0	0	0	—	—	—	—	—	—	—	—	—	—
25	0,0005	0,0013	0,0027	0	0	0	—	—	—	—	—	—	—
30	0,0013	0,0042	0,01	0,0005	0,0021	0,0055	0	0	0	—	—	—	—
35	0,0022	0,01	0,0225	0,0015	0,007	0,015	0,0009	0,004	0,0075	0	0	—	—
40	0,005	0,0195	0,0495	0,0038	0,0165	0,038	0,0026	0,0121	0,025	0,0014	0,007	—	—
45	0,0081	0,027	0,09	0,007	0,0225	0,0775	0,006	0,0175	0,063	0,004	0,012	—	—
50	0,015	0,041	0,117	0,013	0,036	0,101	0,01	0,029	0,084	0,008	0,022	—	—
55	0,02	0,058	0,146	0,017	0,051	0,129	0,014	0,0435	0,11	0,0115	0,036	—	—
60	0,028	0,0775	0,18	0,025	0,071	0,165	0,024	0,062	0,147	0,018	0,053	—	—
65	0,037	0,0965	0,215	0,034	0,086	0,1975	0,031	0,074	0,175	0,0275	0,0635	—	—
70	0,045	0,12	0,26	0,041	0,107	0,24	0,037	0,092	0,213	0,034	0,0775	—	—
75	0,0525	0,14	0,295	0,048	0,129	0,27	0,043	0,112	0,242	0,038	0,096	—	—
80	0,062	0,165	0,325	0,056	0,153	0,3	0,05	0,138	0,275	0,044	0,117	—	—
85	0,07	0,185	0,39	0,069	0,1725	0,362	0,058	0,158	0,332	0,052	0,141	—	—
90	0,078	0,205	0,47	0,173	0,194	0,44	0,067	0,18	0,4	0,06	0,163	—	—

$\sigma$	40			50			60			70			80		
	$\sigma_B = -0,5\sigma_H$	$\sigma_B = -\sigma_H$	$\sigma_B = -2\sigma_H$	$\sigma_B = -0,5\sigma_H$	$\sigma_B = -\sigma_H$	$\sigma_B = -2\sigma_H$	$\sigma_B = -0,5\sigma_H$	$\sigma_B = -\sigma_H$	$\sigma_B = -2\sigma_H$	$\sigma_B = -0,5\sigma_H$	$\sigma_B = -\sigma_H$	$\sigma_B = -2\sigma_H$	$\sigma_B = -0,5\sigma_H$	$\sigma_B = -\sigma_H$	$\sigma_B = -2\sigma_H$
15															
20															
25															
30															
35															
40	0	0	0												
45	0,003	0,0065	0,02	0	0	0									
50	0,0055	0,015	0,0445	0	0	0									
55	0,0085	0,027	0,07	0,0027	0,009	0,021	0	0	0						
60	0,015	0,042	0,097	0,0075	0,021	0,0455	0	0	0						
65	0,024	0,053	0,127	0,015	0,032	0,071	0,005	0,01	0,0213	0	0	0			
70	0,03	0,065	0,153	0,021	0,042	0,101	0,011	0,022	0,047	0	0	0			
75	0,034	0,08	0,19	0,026	0,0535	0,128	0,016	0,0321	0,072	0,0055	0,011	0,0216	0	0	0
80	0,04	0,096	0,222	0,0315	0,066	0,154	0,022	0,0425	0,1025	0,011	0,022	0,0465	0	0	0
85	0,046	0,12	0,265	0,036	0,0835	0,188	0,027	0,0536	0,1288	0,017	0,0322	0,074	0,065	0,011	0,022
90	0,053	0,145	0,315	0,042	0,102	0,235	0,032	0,069	0,156	0,023	0,043	0,102	0,013	0,022	0,0472

Нормальная сила  $N_i$  слева от узловой точки  $i$  поперечной полоски определяется по формуле

$$N_i = \left[ N_i^0 - \sum_{k=1}^{k=i} \frac{1}{b_0} T_k \cos(\psi_k - \psi_i) \right] l_p. \quad (28)$$

Значения  $Q_i$  и  $N_i$  справа от точки  $i$  подсчитываются по формулам (27) и (28) с заменой  $\psi_i$  на  $\psi_{i+1}$ ,

где  $M_i^0$ ,  $Q_i^0$ ,  $N_i^0$  — момент, поперечная и нормальная силы в той же точке  $i$  выделенной полоски единичной ширины от нагрузки;

$T_k$  — суммарная сдвигающая сила на участке  $k$ -й грани, равная площади эпюры сдвигающих сил в опорном сечении этой грани;

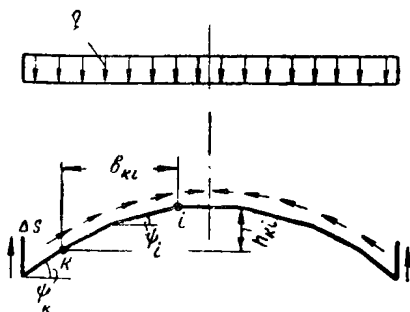


Рис. 47. Схема действия нагрузки и приращений сдвигающих усилий по сечению

$b_0$  — расстояние от опоры до нулевой точки эпюры поперечных сил, построенной как для балки от нагрузки  $q=1$ ;

$l_p$  — шаг ребер (для гладких оболочек  $l_p = 1$  и  $e_i = 0$ );

$b_{ki}$  и  $h_{ki}$  — горизонтальное и вертикальное расстояние от точки  $i$  до точки  $k$ , расположенной слева от точки  $i$  (рис. 47);

$\psi_k$  и  $\psi_i$  — углы наклона  $k$ -й и  $i$ -й граней к горизонту.

Значения  $T_k$  определяются через  $\sigma_{k-1}$ ,  $\sigma_k$  и  $S_{k-1}$ .  
 Формулы для  $S_{k-1}$  и  $T_k$  приведены в приложении II [формулы (14) и (15)], при этом  $\sigma_{k-1}^0$  и  $\sigma_k^0$  заменяются на  $\sigma_{k-1}$  и  $\sigma_k$ , а  $Z'''(x)$  на  $\frac{Q_0}{M_{\max}}$  (см. п. 75).

## Расчет диафрагм длинных оболочек и складок с недеформируемым контуром [11]

### а) Расчет диафрагм оболочек

75. Нагрузкой на диафрагмы является опорное давление оболочки, передаваемое в виде сдвигающих сил  $S$ , касательных к срединной поверхности оболочки (рис. 48), обратных

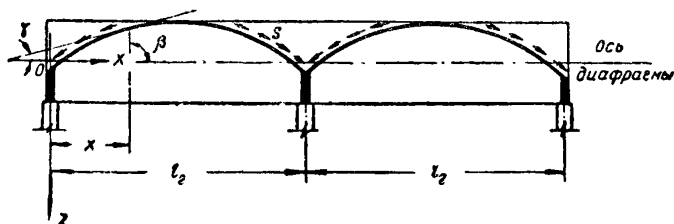


Рис. 48. Схема оболочки и многопролетной диафрагмы

по направлению и равных по величине сдвигающим усилиям в оболочке на опоре.

Сдвигающие усилия  $S$  у диафрагм таких оболочек определяются в любой точке по формуле

$$S = \frac{r \delta \sigma_n Q_0}{M_{\max}} K_s, \quad (29)$$

где  $\sigma_n$  — нижнее нормальное напряжение в месте сопряжения оболочки с бортовым элементом, вычисленное по  $M_{\max}$ ;

$Q_0$  — поперечная сила на опоре (у диафрагмы), полученная из расчета оболочки как балки;

$M_{\max}$  — максимальный момент в пролете оболочки как в балке;

$K_s$  — коэффициент из табл. 9 (таблицы 8—12 составлены для статически определимых диафрагм).

Таблица 9

Значения коэффициентов  $K_S$  для определения касательных усилий  $S$  в любом сечении диафрагмы круговой оболочки

$$S = \frac{Q_0 r \delta \sigma_H}{M_{\max}} K_S^*; \quad K_S = \left(1 - \frac{\sigma_B}{\sigma_H}\right) \left(\frac{\sin \alpha - \alpha \cos \theta_1}{1 - \cos \theta_1}\right) - \alpha$$

$\frac{r}{\delta}$ $\alpha$	$\alpha_0 = 0$			$\alpha_0 = 10$			$\alpha_0 = 20$			$\alpha_0 = 30$			$\alpha_0 = 40$		
	$\sigma_B = -0,5\sigma_H$	$\sigma_B = -\sigma_H$	$\sigma_B = -2\sigma_H$	$\sigma_B = -0,5\sigma_H$	$\sigma_B = -\sigma_H$	$\sigma_B = -2\sigma_H$	$\sigma_B = -0,5\sigma_H$	$\sigma_B = -\sigma_H$	$\sigma_B = -2\sigma_H$	$\sigma_B = -0,5\sigma_H$	$\sigma_B = -\sigma_H$	$\sigma_B = -2\sigma_H$	$\sigma_B = -0,5\sigma_H$	$\sigma_B = -\sigma_H$	$\sigma_B = -2\sigma_H$
90	0	0	0	0,082	0,18	0,35	0,161	0,335	0,68	0,226	0,475	0,97	0,266	0,585	1,24
80	0	0	0	0,081	0,175	0,345	0,158	0,33	0,67	0,21	0,46	0,95	0,23	0,56	1,18
70	0	0	0	0,081	0,172	0,34	0,153	0,325	0,66	0,2	0,45	0,92	0,205	0,52	1,1
60	0	0	0	0,08	0,171	0,33	0,15	0,31	0,65	0,19	0,43	0,9	0,176	0,45	1,05
50	0	0	0	0,078	0,17	0,328	0,146	0,3	0,62	0,158	0,39	0,83	0,12	0,37	0,89
40	0	0	0	0,075	0,17	0,327	0,128	0,28	0,6	0,12	0,3	0,7	—0,08	0,22	0,66
30	0	0	0	0,072	0,169	0,325	0,113	0,24	0,51	0,005	0,17	0,5	—	—	—
20	0	0	0	0,063	0,14	0,28	—0,002	0,135	0,36	—	—	—	—	—	—
10	0	0	0	0,006	0,05	0,18	—	—	—	—	—	—	—	—	—



В частном случае для однопролетных оболочек с равномерной по длине пролета нагрузкой формула для определения касательных сил имеет вид

$$S = \frac{4r\delta\sigma_H}{l_1} K_s. \quad (30)$$

Нагрузка на средние диафрагмы суммируется из опорных давлений от обеих смежных с диафрагмой пролетов оболочки.

76. Статический расчет диафрагм сводится к определению усилий  $M$ ,  $N$  и  $Q$ , возникающих в диафрагме от действия на нее касательной нагрузки  $S$ .

Усилия в однопролетных, свободно опертых диафрагмах типа III (рис. 26) при поперечном сечении опирающихся на них оболочек по типу I или II (рис. 23) определяются следующим образом:

изгибающий момент  $M_x^0$  в сечении  $x$  по табл. 10 в зависимости от углов  $\theta_1$  и  $\alpha$  (рис. 44);

нормальная растягивающая сила (горизонтальная составляющая касательных сил) в сечении  $x$  по формуле

$$N_x = \bar{N}_x \cos \alpha - \bar{Q}_x \sin \alpha, \quad (31)$$

где  $\bar{N}_x$  — проекция суммы касательных сил в пределах от  $\theta_1$  до  $\alpha$  на касательную к оболочке в сечении  $x$  по табл. 11;

$\bar{Q}_x$  — проекция суммы касательных сил в пределах от  $\theta_1$  до  $\alpha$  на направление радиуса оболочки;

$\bar{Q}_x$  — определяется по табл. 12.

Поперечная сила в произвольном сечении  $x$  определяется по формуле

$$Q_x = Q_B - \bar{N}_x \sin \alpha - \bar{Q}_x \cos \alpha, \quad (32)$$

где  $\bar{N}_x$ ,  $\bar{Q}_x$  — имеют значения, указанные выше;

$Q_B$  — поперечная сила на опоре диафрагмы, определяемая по графику (рис. 49).

77. В многопролетных диафрагмах типа III (рис. 26), если поперечное сечение оболочки очерчено по типу I или II (рис. 23), усилия  $N_x$ ,  $M_x$  и  $Q_x$  определяются по формулам

$$M_x = M_x^0 - M_A \frac{(l_2 - x)}{l_2} - M_B \frac{x}{l_2}; \quad (33)$$

$$N_x = \bar{N}_x \cos \alpha - \bar{Q}_x \sin \alpha; \quad (34)$$



Значения коэффициентов  $K_M$  для определения изгибающего момента  $M_x^0$  от касательной нагрузки  $S$  в произвольном сечении свободно опертой однопролетной балочной диафрагмы постоянного сечения

$$M_x^0 = \frac{Q_0 r^3 \delta \sigma_H}{M_{\max}} K_M^*$$

$\frac{x}{l_2}$	0,1			0,15			0,2			0,3			0,4			0,5		
	$\sigma_B = -0,5\sigma_H$	$\sigma_B = -\sigma_H$	$\sigma_B = -2\sigma_H$	$\sigma_B = -0,5\sigma_H$	$\sigma_B = -\sigma_H$	$\sigma_B = -2\sigma_H$	$\sigma_B = -0,5\sigma_H$	$\sigma_B = -\sigma_H$	$\sigma_B = -2\sigma_H$	$\sigma_B = -0,5\sigma_H$	$\sigma_B = -\sigma_H$	$\sigma_B = -2\sigma_H$	$\sigma_B = -0,5\sigma_H$	$\sigma_B = -\sigma_H$	$\sigma_B = -2\sigma_H$	$\sigma_B = -0,5\sigma_H$	$\sigma_B = -\sigma_H$	$\sigma_B = -2\sigma_H$
15	0,001	0,003	0,008	0,0015	0,004	0,009	0,0015	0,0035	0,0085	0,0012	0,003	0,006	0,007	0,002	0,004	0,0005	0,0012	0,0025
30	0,0024	0,0062	0,016	0,003	0,008	0,018	0,0032	0,008	0,018	0,0025	0,0065	0,0134	0,0015	0,0044	0,009	0,0012	0,0025	0,006
45	0,005	0,014	0,0305	0,006	0,017	0,035	0,006	0,017	0,035	0,005	0,0145	0,031	0,004	0,0108	0,023	0,0034	0,006	0,0155
60	0,0102	0,031	0,072	0,014	0,04	0,091	0,015	0,045	0,102	0,015	0,041	0,094	0,0145	0,033	0,078	0,0082	0,0286	0,0694
75	0,0204	0,055	0,12	0,021	0,062	0,131	0,023	0,065	0,137	0,016	0,047	0,108	0,011	0,034	0,082	0,005	0,017	0,061
90	0,033	0,081	0,178	0,035	0,088	0,19	0,035	0,081	0,178	0,017	0,055	0,1285	0,008	0,036	0,086	0,0015	0,019	0,0545

$x$  — отсчитывается от левой опоры.

\* Обозначения см. табл. 8.

Таблица 11

Значения коэффициентов  $K_N$  для определения суммы проекций сил  $S$  на касательную к срединной поверхности оболочки, очерченной по кругу

$$\bar{N}_x = \frac{Q_s r^2 \delta \sigma_H}{M_{\max}} K_N^*$$

$\alpha^*$	0			10			20			30			40		
	$\sigma_B = -0,5\sigma_H$	$\sigma_B = -\sigma_H$	$\sigma_B = -2\sigma_H$	$\sigma_B = -0,5\sigma_H$	$\sigma_B = -\sigma_H$	$\sigma_B = -2\sigma_H$	$\sigma_B = -0,5\sigma_H$	$\sigma_B = -\sigma_H$	$\sigma_B = -2\sigma_H$	$\sigma_B = -0,5\sigma_H$	$\sigma_B = -\sigma_H$	$\sigma_B = -2\sigma_H$	$\sigma_B = -0,5\sigma_H$	$\sigma_B = -\sigma_H$	$\sigma_B = -2\sigma_H$
90	0,179	0,42	0,929	0,176	0,41	0,9	0,161	0,39	0,85	0,144	0,35	0,78	0,12	0,3	0,68
80	0,175	0,417	0,91	0,166	0,384	0,866	0,154	0,36	0,818	0,136	0,316	0,74	0,11	0,264	0,64
70	0,15	0,37	0,82	0,142	0,346	0,78	0,128	0,314	0,72	0,108	0,274	0,608	0,086	0,224	0,48
60	0,108	0,279	0,622	0,098	0,258	0,584	0,084	0,221	0,52	0,068	0,176	0,426	0,044	0,12	0,295
50	0,071	0,22	0,5	0,064	0,19	0,44	0,051	0,15	0,342	0,033	0,096	0,22	0,014	0,041	0,084
40	0,05	0,15	0,32	0,046	0,128	0,29	0,032	0,093	0,21	0,016	0,043	0,1	0	0	0
30	0,03	0,086	0,192	0,026	0,07	0,153	0,016	0,04	0,08	0	0	0	—	—	—
20	0,016	0,05	0,13	0,011	0,033	0,07	0	0	0	—	—	—	—	—	—
10	0,008	0,021	0,06	0	0	0	—	—	—	—	—	—	—	—	—



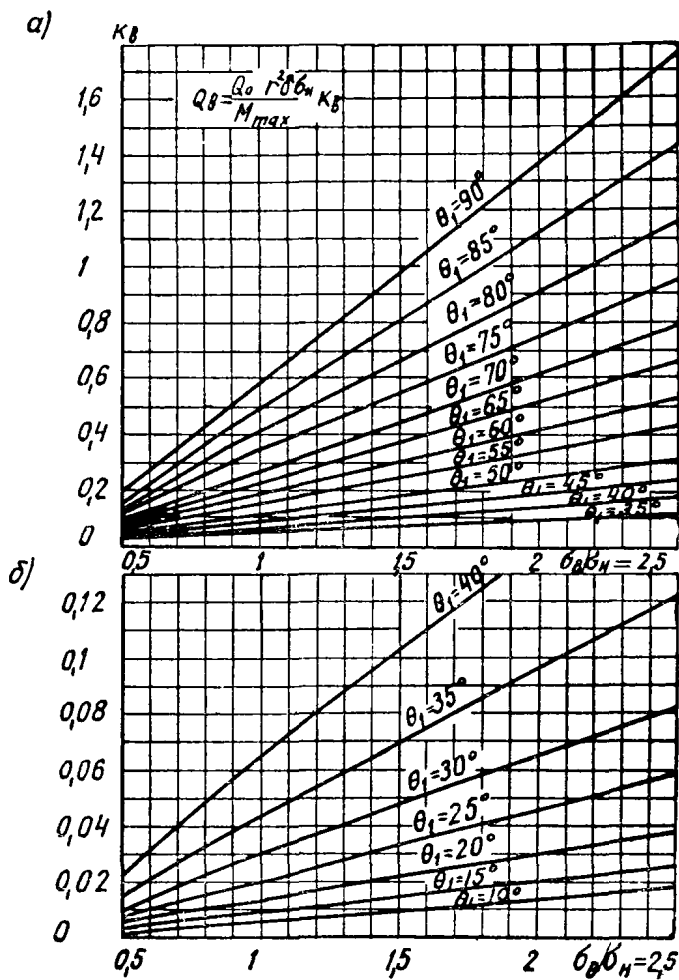


Рис. 49. График для определения опорных реакций однопролетной свободно опертой диафрагмы от действия касательной симметричной нагрузки

$$Q_x = Q_B - \bar{N}_x \sin \alpha - \bar{Q}_x \cos \alpha, \quad (35)$$

где  $M_x^0$ ,  $\bar{N}_x$ ,  $\bar{Q}_x$  и  $Q_B$  — имеют значения, указанные выше, и определяются соответственно по табл. 10, 11, 12 и по графику на рис. 49.

$M_A$  и  $M_B$  — опорные моменты на опорах, примыкающих к данному пролету, моменты эти определяются, как в обычных балках, из уравнения трех моментов

$$\left. \begin{aligned} 2(l_1 + l_2)M_A + l_2M_B &= -6EJ_d(\alpha_{s_1} + \alpha_{s_2}); \\ l_2M_A + 2(l_3 + l_3)M_B + l_3M_C &= -6EJ_d(\alpha_{s_2} + \alpha_{s_3}) \text{ и т. д.,} \end{aligned} \right\} (36)$$

где  $EJ_d$  — жесткость диафрагм;  
 $\alpha_{s_1}$ ,  $\alpha_{s_2}$  и т. д. — углы поворота на опорах пролетов  $l_1$ ,  $l_2$  диафрагм, рассматриваемых как однопролетные свободно опертые на опорах балки.

Значения  $\alpha_s$  определяются по графику 50.

78. Усилия в однопролетных свободно опертых диафрагмах любого очертания определяются по следующим формулам.

Изгибающий момент в произвольном сечении  $x$

$$M_x = \bar{M}_x + \bar{N}_x e_x, \quad (37)$$

где  $\bar{M}_x$  — момент от касательной нагрузки относительно срединной поверхности оболочки;  
 $\bar{M}_x$  и  $\bar{N}_x$  — берутся соответственно из табл. 8 и 11;  
 $e_x$  — эксцентриситет приложения касательных сил в сечении  $x$  относительно оси диафрагмы. Если касательные силы приложены ниже оси диафрагмы,  $e_x$  берется со знаком плюс, если выше этой оси — со знаком минус. Направление  $e_x$  принимается перпендикулярным поверхности оболочки.

Для арочных диафрагм постоянной высоты, расположенных целиком выше или ниже оболочки,

$$M_x = \bar{M}_x \pm \bar{N}_x \frac{h_a - \delta}{2}, \quad (38)$$

где  $h_a$  и  $\delta$  — соответственно высота арки и толщина оболочки. Знак плюс берется, когда арка расположена выше оболочки, минус — когда ниже.

Таблица 12

Значения коэффициентов  $K_r$  для определения суммы проекций сил  $S$  на радиус срединной поверхности оболочки кругового сечения

$$\bar{Q}_x = \frac{Q_0 r^{3,5} \delta \sigma_H}{M_{\max}} K_r^*$$

$\theta_1^\circ$	$\alpha_0$			10			20			30		
	$\sigma_B = -0,5\sigma_H$	$\sigma_B = -\sigma_H$	$\sigma_B = -2\sigma_H$	$\sigma_B = -0,5\sigma_H$	$\sigma_B = -\sigma_H$	$\sigma_B = -2\sigma_H$	$\sigma_B = -0,5\sigma_H$	$\sigma_B = -\sigma_H$	$\sigma_B = -2\sigma_H$	$\sigma_B = -0,5\sigma_H$	$\sigma_B = -\sigma_H$	$\sigma_B = -2\sigma_H$
90	0,22	0,58	1,36	0,136	0,49	1,04	0,106	0,4	0,8	0,076	0,3	0,58
80	0,13	0,43	0,85	0,096	0,35	0,7	0,068	0,266	0,54	0,046	0,19	0,4
70	0,09	0,29	0,7	0,064	0,22	0,52	0,04	0,16	0,38	0,022	0,1	0,24
60	0,052	0,2	0,47	0,036	0,13	0,34	0,018	0,08	0,22	0,001	0,044	0,11
50	0,04	0,12	0,28	0,02	0,07	0,18	0,009	0,036	0,096	0,0004	0,02	0,04
40	0,02	0,06	0,14	0,01	0,03	0,076	0,005	0,012	0,03	0,0002	0,008	0,015
30	0,007	0,024	0,05	0,003	0,008	0,02	0,002	0,003	0,01	—	—	—
20	0,003	0,005	0,014	0,001	0,002	0,007	—	—	—	—	—	—
10	0,001	0,002	0,004	—	—	—	—	—	—	—	—	—



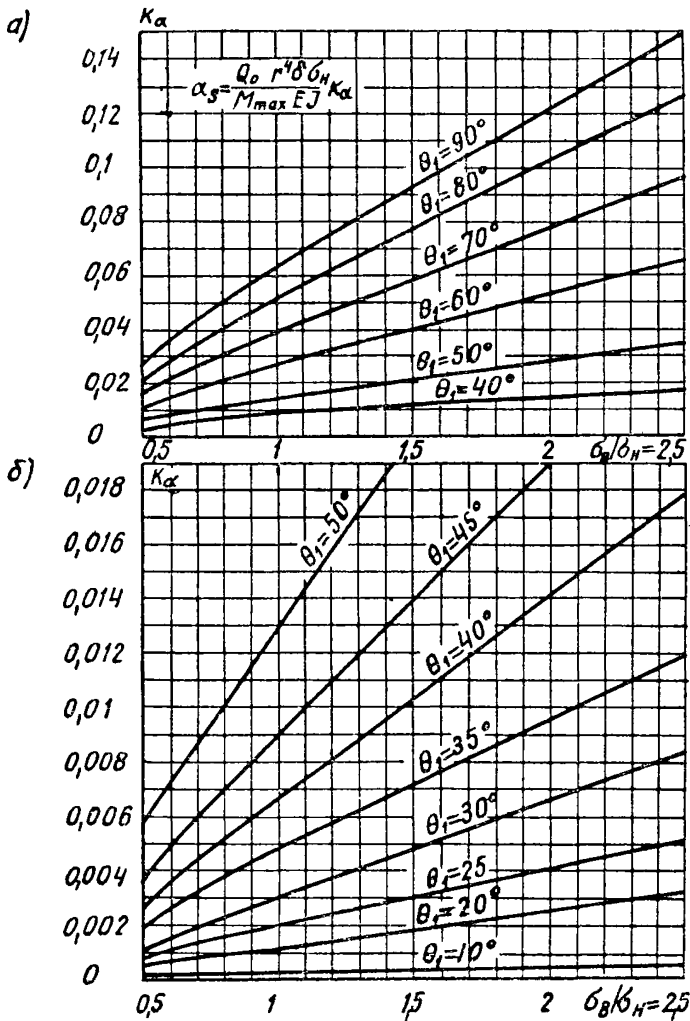


Рис. 50. График для определения углов поворота  $\alpha_s$  опорных сечений однопролетных свободно опертых балочных диафрагм от действия касательной симметричной нагрузки



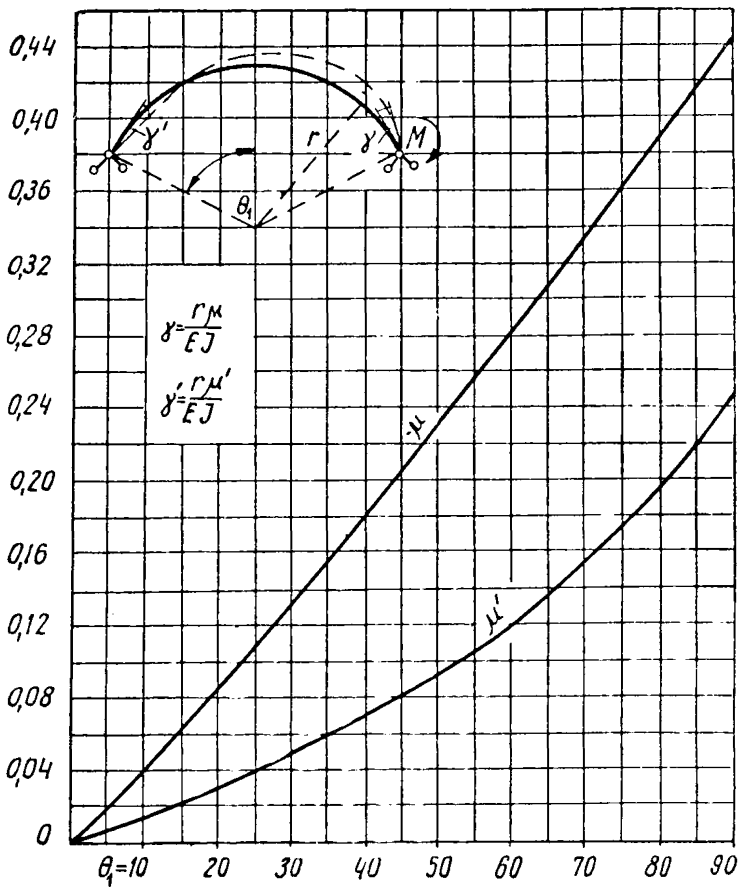


Рис. 51. График для определения углов поворота опорных сечений двухшарнирной арки от действия момента  $M=1$ , приложенного у опоры

Нормальная сила в произвольном сечении  $x$

$$N_x = \bar{N}_x \cos \gamma - Q_b \cos \beta - \bar{Q}_x \sin \gamma, \quad (39)$$

где  $Q_b$  — опорная реакция, определяемая по графику рис. 49.

$\beta$  — угол между вертикалью и нормалью к сечению диафрагмы;

$\gamma$  — угол между касательной к оболочке и нормалью к сечению диафрагмы (рис. 48). Если ось арки совпадает с осью опорного сечения оболочки у диафрагмы, то угол  $\gamma = 0$ .

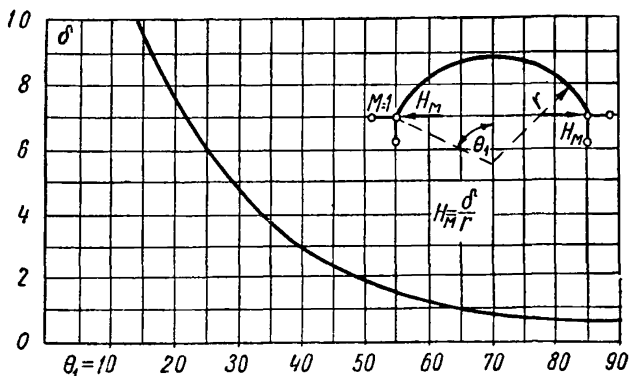


Рис. 52. График для определения распора двухшарнирной арки от действия момента  $M=1$ , приложенного у опоры

Поперечная сила в произвольном сечении  $x$

$$Q_x = Q_b \sin \beta - \bar{N}_x \sin \gamma - \bar{Q}_x \cos \gamma. \quad (40)$$

Для облегчения расчета статически неопределимых арочных диафрагм кругового очертания приводятся графики для определения углов поворота (рис. 51) и распора (рис. 52) двухшарнирной арки от действия момента, равного единице, приложенного у опоры.

#### б) Расчет диафрагм складок

79. Диафрагмы балочного типа рассчитываются как балки на нагрузку от касательных сил, передающихся со

складки и приложенных по линии примыкания срединной поверхности.

80. Диафрагмы в виде рамы с затяжкой рассчитываются на симметричную нагрузку от касательных сил  $S$  (рис. 53, а) без учета эксцентричного приложения их к наклонным и верхним стержням диафрагм. Если одновременно пренебречь деформациями стержней от продольных сил, то полу-

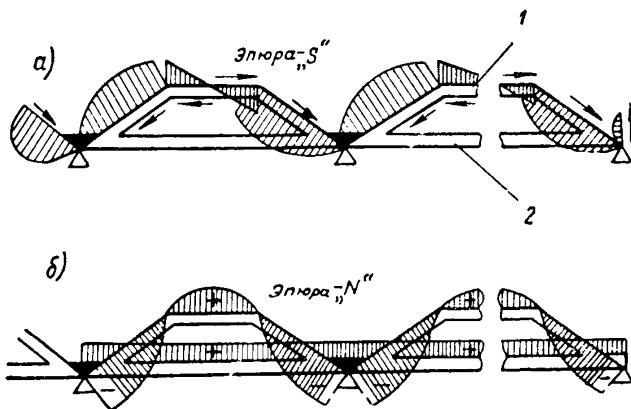


Рис. 53. Эпюры  $S$  и  $N$  для диафрагмы складки

1 — ригель; 2 — затяжка

чим, что в элементах рамы возникают только продольные силы  $N$  (рис. 53, б), поперечные моменты и поперечные силы равны нулю. Отсюда, согласно условиям статики, вытекает, что касательные силы, приложенные по оси верхнего ригеля, вызывают усилия (растяжения) только в нем самом, не влияя на усилия в наклонных стержнях и в затяжке рамы. Максимальное растягивающее усилие в ригеле равно сумме касательных сил, приложенных к одной его половине.

Касательные силы, приложенные по осям наклонных стержней, не вызывают усилий в ригеле, а только сжимают наклонные стержни и растягивают затяжку. Максимальная сжимающая сила внизу наклонного стержня равна сумме приложенных к нему касательных сил.

Усилие в затяжке равно горизонтальной проекции продольной силы, действующей в нижнем сечении наклонного

стержня, т. е. равно горизонтальной проекции касательных сил, приложенных к наклонному стержню.

### Расчет коротких оболочек

81. Короткие оболочки с пролетом  $l_1 \leq 12$  м при соотношении  $\frac{l_1}{l_2} < 0,5$  могут конструироваться по упрощенному расчету (см. п. 82).

Однако в ряде случаев короткие оболочки, как, например, при значительных пролетах  $l_2$ , малой толщине, тяжелых или сосредоточенных нагрузках, применении в типовом проекте, или особой ответственности сооружения, а также для всех случаев при  $1 > \frac{l_1}{l_2} \geq 0,5$  требуется рассчитывать более точно методом перемещений (см. приложение 2).

### Приближенный метод расчета коротких оболочек на равномерно распределенную нагрузку [11]

82. Усилия в плите оболочки не определяются. Сечение и армирование плиты назначаются конструктивно (см. п. 94).

Из экспериментов установлено, что в наиболее часто применяемых коротких оболочках (с пролетами  $l_1 \leq 12$  м,  $l_2 \leq 30$  м) плечо внутренней пары продольных усилий (рис. 54) составляет от 0,5 до 0,61 от  $(f+d_1)$ . Поэтому растягивающее усилие  $N_\delta$  в одном бортовом элементе отдельно стоящей оболочки можно определить по формуле

$$N_\delta = \frac{M_y}{z} = \frac{q l_2 l_1^2}{8 \cdot 2 \cdot 0,55 (f+d_1)} = \frac{q l_2 l_1^2}{9 (f+d_1)}; \quad (41)$$

где  $d_1$  — высота бортового элемента;

$q$  — приведенная расчетная нагрузка на  $1 \text{ м}^2$  горизонтальной проекции свода с учетом веса бортовых элементов.

В средних пролетах короткой многопролетной монолитной одноволновой оболочки растягивающее усилие  $N_\delta$  в пролете бортового элемента уменьшается вдвое.

В многоволновых оболочках величина усилия в бортовом элементе должна быть увеличена пропорционально увеличению нагрузки, приходящейся на этот элемент от обеих примыкающих к нему волн.

83. В целом напряженное состояние короткой оболочки не отвечает результатам расчета по безмоментной теории, однако нормальное усилие  $N$  по сечению оболочки в середине пролета  $l_2$  согласуется с найденным по этой теории его значением. Полученную таким образом величину продольной силы можно использовать при расчете промежуточных диафрагм. Крайние диафрагмы или диафрагмы от-

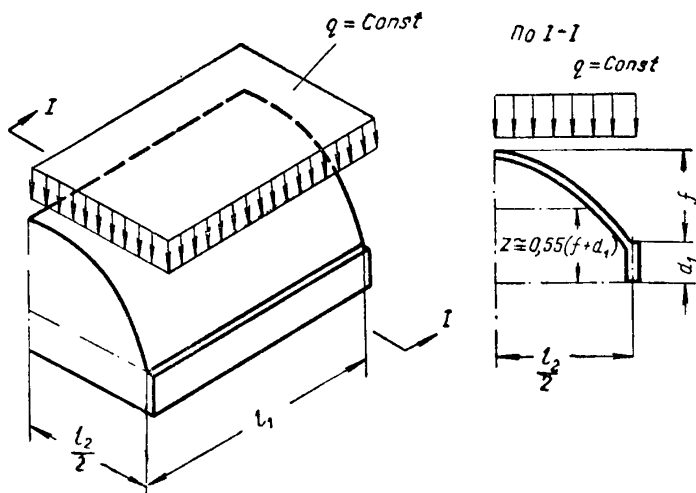


Рис. 54. К расчету бортового элемента короткой цилиндрической оболочки

дельно стоящей оболочки следует рассчитывать на воздействии половины этого усилия.

Распределение нормального усилия  $\bar{N}$  вдоль волны оболочки можно с некоторым приближением принять по параболическому закону.

Изгибающие моменты и поперечные силы в коротких оболочках не равны нулю, однако при расчете диафрагм их влиянием можно без заметной погрешности пренебречь.

84. При расчете диафрагм их сечение принимается тавровым. В многопролетных оболочках ширина полки принимается равной расстоянию между диафрагмами  $l_1$ . При этом оболочки как бы рассекаются посередине пролетов сечениями, параллельными диафрагмам (рис. 55, а). В случае

многоволновой несущей конструкции диафрагма с прилегающими к ней частями смежных оболочек разделяется на несвязанные между собой отдельные волны. Если диафраг-

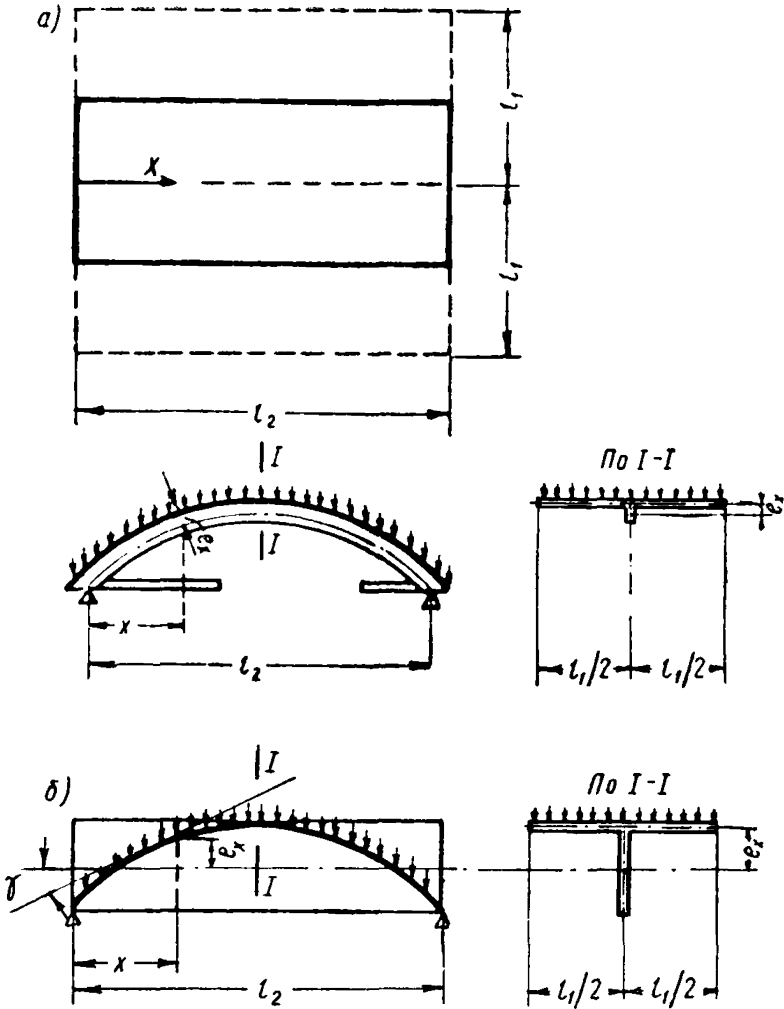


Рис. 55. К расчету диафрагмы короткой оболочки  
 а — арочной; б — балочной

мы арочные, то в расчетной схеме разрезаются их затяжки. После этого остаются отдельные пролеты безраспорных диафрагм, монолитно связанных с прилегающими к ним частями оболочек (рис. 55).

Усилия в сечениях такой конструкции определяются, как в балке с прямолинейной или криволинейной осью.

Для расчета собственно диафрагм надо определить усилия, приходящееся на оболочку, при этом изгибающими моментами и поперечными силами в сечении оболочки можно пренебречь.

Полное нормальное сжимающее усилие в сечениях оболочки принимается равным: у крайней диафрагмы (примыкает лишь один полупролет оболочки)

$$\bar{N}_x = \frac{2qr l_1}{l_2^2} x (l_2 - x); \quad (42)$$

у средней диафрагмы (примыкают два полупролета оболочки)

$$\bar{N}_x = \frac{4qr l_1}{l_2^2} x (l_2 - x), \quad (43)$$

где  $q$  — вертикальная нагрузка на  $1 \text{ м}^2$  проекции оболочки;

$r$  — радиус кривизны оболочки в середине пролета  $l_2$ ;

$x$  — горизонтальное расстояние продольного сечения оболочки от одной из опор (рис. 55).

Усилия в диафрагмах определяются по формулам: в арочных диафрагмах

$$\left. \begin{aligned} M_x &= M_x^0 - \bar{N}_x e_x; \\ Q_x &= Q_x^0; \\ N_x &= N_x^0 + \bar{N}_x; \end{aligned} \right\} \quad (44)$$

в балочных диафрагмах

$$\left. \begin{aligned} M_x &= M_x^0 - \bar{N}_x \cos \gamma e_x; \\ Q_x &= Q_x^0 - \bar{N}_x \sin \gamma; \\ N_x &= \bar{N}_x \cos \gamma, \end{aligned} \right\} \quad (45)$$

где  $M_x^0$ ,  $Q_x^0$  и  $\bar{N}_x^0$  — изгибающий момент, поперечная и продольная силы по оси диафрагмы, определяемые от полной вертикальной нагрузки;

$\bar{N}_x$  — вводится в эти формулы со знаком плюс;

$e_x$  — расстояние от оси диафрагмы до срединной поверхности оболочки, измеренное вдоль сечения (рис. 55). Если оболочка расположена выше оси диафрагмы, величина  $e_x$  считается положительной, в противоположном случае — отрицательной;

$\gamma$  — угол между нормалью к поперечному сечению диафрагмы и касательной к срединной поверхности оболочки в этом сечении (рис. 55,б).

После того, как определены усилия в безраспорных диафрагмах, учет неразрезности, влияния затяжек арочных диафрагм или других факторов производится обычными методами, применяемыми для расчета статически неопределимых плоских систем. От усилий, приложенных к диафрагмам (опорные моменты, усилия от затяжки), оболочка работает сравнительно слабо, поэтому при расчете перемещений и усилий в диафрагмах, вызываемых лишними неизвестными, участием оболочки можно пренебречь.

Расчет ведется на восприятие этих усилий сечениями только самих диафрагм; части оболочек, примыкающие к диафрагмам, не учитываются.

85. Диафрагмы коротких оболочек с фонарными отверстиями рассчитываются на вертикальную нагрузку, расположенную на всей оболочке, при этом в боковых частях пролета пренебрегают разгружающим влиянием продольных сил оболочки  $\bar{N}_{x*}$

Усилие, передаваемое на арматуру бортового элемента такой оболочки, определяется, как и в бесфонарных оболочках, лишь с заменой  $l_2$  на  $(l_2 - \frac{l_1}{2} - b)$ , т. е.

$$N_s = \frac{q \left( l_2 - \frac{l_1}{2} - b \right) l_1^2}{9 (f + d_1)}, \quad (46)$$

где  $b$  — ширина фонаря.

Если ширина остающихся боковых частей оболочки менее  $\frac{1}{3} l_2$  или менее  $l_1$ , они заменяются другой конструкцией или рассчитываются как длинные оболочки с учетом деформаций контура по методу, указанному в приложении.



## Особенности конструирования и подбора арматуры

86. Сечение растянутой арматуры определяется по формуле

$$F_a = \frac{N_{\max}}{R_a}, \quad (47)$$

где  $N_{\max}$  — равно растягивающему усилию, полученному из статического расчета оболочек, по методу предельного равновесия [см. также формулу (2)] или объему эпюры растягивающих напряжений, полученной из расчета по упругой стадии.

Если статический расчет оболочки проведен по упругой стадии, полученное из формулы сечение арматуры должно быть уменьшено на 10%, учитывая увеличение плеча внутренней пары от расположения большей части сечения арматуры в зоне максимальных напряжений.

Из полученного значения  $F_a$  основной растянутой арматуры в оболочках с вертикальными бортовыми элементами по рис. 25 (тип I) рекомендуется 80% располагать в пределах бортового элемента, из них 60% в нижней части его. Однако содержание арматуры в растянутой зоне оболочки должно составлять не менее 0,2%. В оболочках с бортовыми элементами другого вида рекомендуется 40—60% арматуры располагать в пределах нижней части бортового элемента, а остальную арматуру располагать в пределах растянутой зоны оболочки, распределяя ее по линейному закону по высоте.

87. По длине пролета как в однопролетных, так и в многопролетных оболочках не менее 30% сечения растянутой арматуры доводится до опор. Уменьшение сечения арматуры по длине пролета целесообразно осуществлять не путем обрыва стержней, а путем приварки к стержням большего диаметра стержней меньшего диаметра. Места уменьшения сечения арматуры назначаются в соответствии с эпюрой изменения напряжений вдоль пролета, при этом стержни большего диаметра должны быть заведены за место, где теоретически возможно уменьшение диаметра, на длину

$$l_3 = \frac{Q}{2q_x} + 5d, \quad (48)$$

но не менее чем на  $20d$ ,

где  $Q$  — поперечная сила в месте теоретического обрыва;

$$q_x = \frac{f_x R_a}{l_x} + \frac{f_0 R_a}{l_0} 0,707; \quad (49)$$

$f_x$  — сечение поперечной арматуры;

$f_0$  — сечение наклонной арматуры;

$l_x$  — шаг поперечных стержней;

$l_0$  — шаг стержней наклонной арматуры.

При определении места теоретического обрыва может быть учтена также и дополнительная продольная арматура, которая может требоваться для восприятия главных растягивающих напряжений.

88. В неразрезных многопролетных оболочках, кроме основной растянутой арматуры в пролете, ставится арматура в верхней части оболочки для восприятия растягивающих напряжений над опорами (диафрагмами). Сечение арматуры над опорами определяется по формуле

$$F_a = \frac{Z}{R_a}, \quad (50)$$

где  $Z$  — полный объем эпюры растягивающих напряжений на опоре.

По поперечному сечению оболочки необходимая растянутая арматура над опорами распределяется следующим образом: в средней половине растянутой части дуги — равномерно, а в остальных четвертях — по треугольнику.

89. Растянутая арматура над опорой продолжается полностью, не менее чем на  $0,6 b_0$  в каждую сторону от диафрагмы и не менее 50% этой арматуры должно быть продлено на длину  $1,2 b_0$  в каждую сторону от диафрагмы ( $b_0$  — расстояние от опоры до сечения с нулевыми моментами). Места обрывов этих стержней назначаются в соответствии с эпюрой продольных нормальных напряжений, причем стержни должны быть заведены за точку теоретического места обрыва на длину, определяемую по формуле (48).

90. На участках, где  $\sigma_{гн} > R_p$ , сечение арматуры определяется исходя из растягивающих напряжений, действующих под углом  $45^\circ$  к образующей. Величина этих напряжений определяется по формуле

$$\sigma_{45^\circ} = \frac{\sigma_x}{2} + \tau_x, \quad (51)$$

где  $\sigma_x$  и  $\tau_x$  — нормальные и сдвигающие напряжения, действующие в рассматриваемой точке.

Сечение арматуры в  $\text{см}^2$  на единицу длины в  $\text{м}$  должно удовлетворять условию

$$\sigma_{45^\circ} \delta \cdot 100 = [0,5(f_{\text{п}} + f_x) + f_0] R_a, \quad (52)$$

где  $f_{\text{п}}$  — сечение продольной арматуры, вводимое в расчет, должно быть не более  $f_x$  — сечения поперечной арматуры.

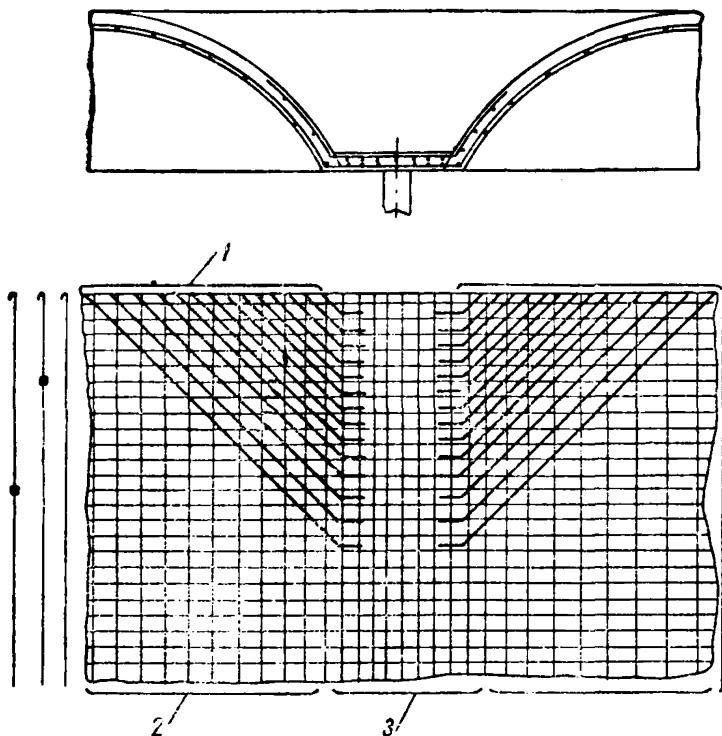


Рис. 56. Армирование цилиндрических оболочек

1 — стержни под углом  $45^\circ$  через 10—25  $\text{см}$  диаметром 6—12  $\text{мм}$ ; 2 — продольная арматура диаметром 5—10  $\text{мм}$  через 15—20  $\text{см}$ ; 3 — основная растянутая арматура

91. В тех местах, где имеющаяся сетка из поперечных и продольных стержней недостаточна для восприятия главных растягивающих напряжений, ставится дополнительная косая арматура под углом  $45^\circ$  к образующей или же сетка усиливается дополнительными стержнями (рис. 56, 57). Дополнительная косая и поперечная арматура, воспринимающая главные растягивающие напряже-

ния, заделывается внизу в бортовой элемент. Выше нейтральной оси она продлевается не менее чем на 20 диаметров за то место, где главные растягивающие напряжения могут быть восприняты основной сеткой.

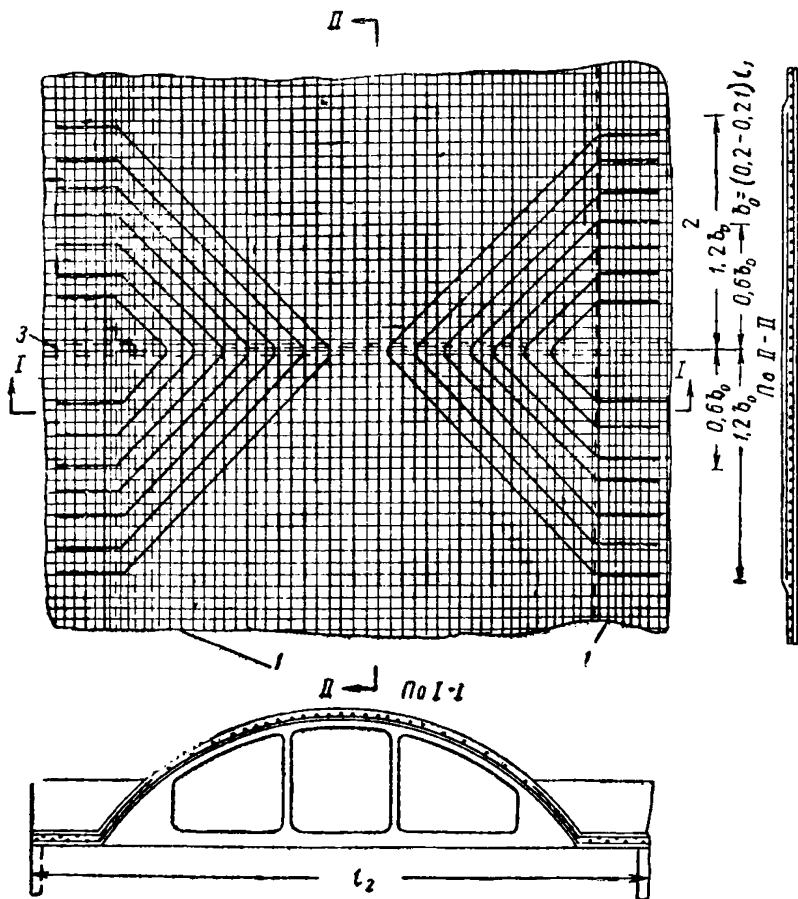


Рис. 57. Армирование монолитных многопролетных цилиндрических оболочек

1 — основная растянутая арматура; 2 — верхняя добавочная арматура на отрицательный момент; 3 — диафрагма

92. Разрешается для длинных оболочек определять сечение необходимой поперечной и наклонной арматуры следующим образом. Проводят ряд сечений, направленных

под углом в  $45^\circ$  к образующей (рис. 58). Площадь поперечной и наклонной арматуры подбирают так, чтобы вертикальная проекция предельных усилий в поперечной и наклонной арматуре, пересекающей рассматриваемое наклонное сечение, была бы не меньше максимальной попе-

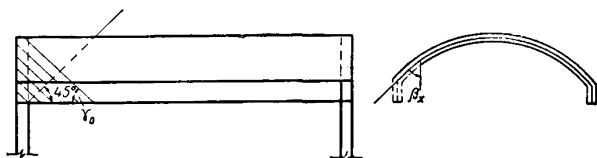


Рис. 58. К определению поперечной и наклонной арматуры в цилиндрических оболочках

речной силы, действующей в рассматриваемом поперечном сечении:

$$Q \leq \Sigma F_x R_a \cos \beta_x + F_0 R_a \sin \gamma_0 \cos \beta_x, \quad (53)$$

где  $F_x$  — вводимая в расчет площадь поперечной арматуры, пересекающей рассматриваемое сечение;  
 $\beta_x$  — угол, образуемый поперечным или наклонным стержнем арматуры с вертикалью в месте пересечения с рассматриваемым сечением (рис. 58);

$\gamma_0$  — угол, образуемый наклонными стержнями с образующей.

При этом сечение арматуры на участке оболочки, где  $\sigma_{гн} > R_p$  должно составлять не менее 70% от вычисленного согласно указанию п. 90.

93. В складках сечения элементов и арматуры подбираются на продольные нормальные усилия  $T_1$ , изгибающие поперечные моменты  $M_2$  и на главные растягивающие напряжения, действующие на каждой из граней. Поперечная арматура в гранях подбирается и конструируется, как в многопролетных неразрезных плитах.

### Особенности конструирования коротких оболочек [11]

94. Толщина плиты монолитных оболочек обычно назначается в пределах 5—10 см. При длине оболочки  $l_1$  от

6 до 12 м и стреле подъема не менее  $\frac{1}{8} l_2$  толщина плиты при нагрузке от собственного веса, снега и утеплителя может быть принята согласно табл. 13. В остальных случаях размеры плиты должны определяться или на основе изучения работы уже возведенных сооружений, или поверочными расчетами.

В тех случаях, когда расчет оболочки произведен согласно указаниям п. 82, плита армируется конструктивно прямоугольной сеткой из стержней  $\varnothing 4-6$  мм шагом 10—16 см.

Таблица 13

Толщина коротких цилиндрических оболочек из монолитного железобетона

Марка бетона	$l_2 \leq 30$ м	
	$l_1$	
	6 м	12 м
150—200	5 см	8—9 см
300—400	5 .	7—8 .

95. В многопролетных монолитных оболочках толщина плиты над опорами может быть увеличена. Для обеспечения заделки плиты и восприятия возможных растягивающих напряжений над диафрагмами и у примыкания к бортовым элементам ставится верхняя арматура, которая продолжается в обе стороны от диафрагмы на расстояние  $0,1 l_1$ , а от бортового элемента на расстояние 1,25—1,5 м.

Высота бортовых элементов без предварительного напряжения принимается не менее  $\frac{1}{15} l_1$ , а ширина  $(0,2 \div \div 0,4)$  высоты. В этом случае горизонтальная жесткость считается достаточной.

В пролете большая часть арматуры бортовых элементов ставится внизу, а на опорах (над диафрагмами) арматура того же сечения ставится сверху бортового элемента.

96. В монолитных оболочках с фонарными отверстиями для обеспечения прочности следует выполнить ряд дополнительных условий.

Высота подфонарных балок должна быть не менее  $\frac{1}{12} l_1$ .

Толщина плиты должна быть несколько увеличена по отношению к толщине сплошной оболочки. Подъем плиты

каждой боковой части не должен быть меньше  $1/20$  ее пролета (наклонной хорды); длина дуг ее боковых частей не должна быть менее  $\frac{l_2}{3}$  и  $l_1$ .

Подфонарные балки рассчитываются как отдельные балки на нагрузку от собственного веса, веса фонаря и нагрузку, расположенную на прилегающей к балке полосе плиты шириной  $1/4 l_1$ . Из полученной по расчету растянутой арматуры в пролете подфонарных балок 75—80% ставятся в самой балке, остальные 25—20% — в примыкающей к балке части оболочки.

Диафрагмы одиночной короткой оболочки с фонарями рассчитываются на вертикальную нагрузку, действующую на половину плиты, и на сосредоточенную нагрузку от подфонарной балки.

---

### ГЛАВА III

## ОБОЛОЧКИ ВРАЩЕНИЯ

#### Область применения, определение и классификация

97. Для покрытий зданий и сооружений, круглых в плане (цирков, театров, выставочных залов, планетариев, резервуаров и др.), применяются оболочки вращения.

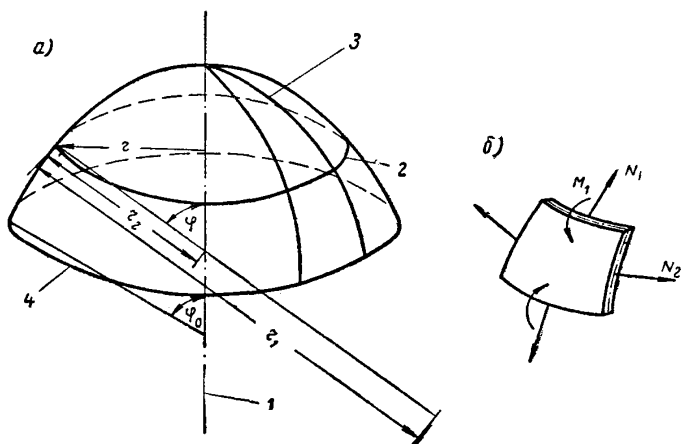


Рис. 59. Оболочка вращения

*a* — геометрия; *b* — схема усилий; 1 — ось вращения; 2 — параллель; 3 — меридиан; 4 — крайовой параллельный круг

Оболочками вращения называются пространственные конструкции, срединная поверхность которых представляет собой поверхность вращения, т. е. поверхность, образуемую вращением плоской кривой около неподвижной прямой (оси вращения) (рис. 59).



В строительстве чаще всего применяются оболочки, срединная поверхность которых описывается уравнениями второго порядка. Сюда относятся: прямой круговой конус, сфера, эллипсоиды вращения (сжатый и вытянутый) и двуполостный гиперболоид.

В зависимости от толщины стенки оболочки могут быть толстостенные и тонкостенные, а в зависимости от отношения стрелы подъема к диаметру опорного края — подъемистыми и пологими. Дальнейшие указания относятся к оболочкам тонкостенным, т. е. таким, в которых толщина стенки не превышает  $\frac{1}{20}$  меньшего из их радиусов кривизны, а  $\frac{f}{D} \geq \frac{1}{5}$ .

98. Форма очертания поверхности оболочки диктуется архитектурно-планировочными соображениями, а также условиями ее статической работы (см. п. 99).

Стенка купола чаще всего проектируется гладкой. Меридиональные ребра, а также кольца делаются в тех случаях, когда:

а) толщина стенки не проходит по условиям устойчивости;

б) покрытие загружено по параллельным кругам сосредоточенными, равномерно распределенными или часто регулярно расположенными сосредоточенными нагрузками;

в) покрытие выполняется из сборных ребристых элементов.

Края покрытия обязательно оформляются кольцами: опорными или, при наличии фонаря, — фонарными. Опорное кольцо, работающее на растяжение, является важнейшим элементом покрытия, обеспечивающим работу оболочки в основном на сжатие. Опорное кольцо целесообразно армировать предварительно напряженной арматурой.

### **Основные положения по расчету осесимметрично загруженных оболочек**

99. С точки зрения статической работы оболочки под нагрузкой наиболее выгодным является «безмоментное» напряженное состояние, условия существования которого таковы:

а) плавность изменения (без скачков) толщины стенки оболочки, радиуса кривизны ее меридиана и направления

касательной к нему, упругих свойств материала, а также нагрузки, действующей на оболочку;

б) перемещения краев оболочек как радиальные, так и угловые должны быть свободными, а направление краевых меридиональных усилий должно быть по краевой касательной к меридиану. В таком случае края оболочки будут находиться в условиях статической определимости.

При нарушении хотя бы одного из перечисленных выше условий полное решение задачи о расчете оболочки получается путем суммирования напряжений «безмоментного» состояния с напряжениями, определяемыми с помощью моментной теории. В этом случае расчет может производиться, как это указано в п. 100.

100. По краям оболочки и по всем тем параллельным кругам, где имеет место внезапное (скачкообразное) изменение толщины стенки, радиусов кривизны, касательной к меридиану, величины нагрузки, модуля упругости материала, мысленно делаются разрезы и вводятся связи, обеспечивающие неизменяемость системы и в то же время дающие возможность краям, образованным такими разрезами, свободно поворачиваться и смещаться в направлении нормали.

Вследствие указанных причин в местах разрезов скачкообразно будут изменяться и деформации, нарушая, тем самым, непрерывность срединной поверхности. Для удовлетворения условиям непрерывности к указанным краям должны быть приложены неизвестные внутренние поперечные силы и моменты, величина которых определяется путем решения канонических уравнений строительной механики.

Ниже в табличной форме представлены уравнения метода сил.

№	$M$	$H$	Грузовые члены
1	$a_{11}$	$a_{12}$	$a_{10}$
2	.	$a_{22}$	$a_{20}$

где  $a_{11}$  —  $EJ_0$ -кратный взаимный угол поворота в рассматриваемом сечении от  $M=1$  по направлению этого момента;

$a_{12}$  —  $EJ_0$ -кратный взаимный угол поворота в том же сечении от  $H=1$ . Если этот угол совпадает по

- направлению с углом поворота, вызванным  $M=1$  (т. е.  $a_{11}$ ), то он принимается со знаком плюс, если нет, то со знаком минус;
- $a_{21}$  —  $EJ_0$ -кратное взаимное перемещение от  $M=1$ ;  $a_{21}=a_{12}$ . Правило знаков то же;
- $a_{22}$  —  $EJ_0$ -кратное взаимное перемещение от  $H=1$  по направлению силы  $H$ ;
- $a_{10}$  —  $EJ_0$ -кратный взаимный угол поворота в этом же сечении, вызванный внешней нагрузкой. Знак принимается положительным, если угол поворота совпадает по направлению с  $a_{11}$ ;
- $a_{20}$  —  $EJ_0$ -кратное взаимное перемещение, вызванное внешней нагрузкой. Знак принимается положительный, если перемещение совпадает по направлению с  $H$ .

101. В тех случаях, когда в рассчитываемом узле сопрягаются больше чем два элемента конструкции, например две оболочки, кольцо, плита, удобнее расчет вести методом деформаций (перемещений), принимая за неизвестные угол поворота  $\alpha$  и радиальное смещение  $u$  узла сопряжений.

Уравнения метода деформаций, записанные в табличной форме, имеют вид

№	$\alpha$	$u$	Грузовые члены
1	$\Sigma c_{11}$	$\Sigma c_{12}$	$\Sigma c_{10}$
2	.	$\Sigma c_{22}$	$\Sigma c_{20}$

Коэффициенты уравнений метода деформаций можно определить с помощью коэффициентов уравнения метода сил решением системы уравнений

$M_0$	$H_0$	Грузовые члены	$\alpha$	$u$
$a_{11}$	$a_{12}$	$a_{10}$	1	0
.	$a_{22}$	$a_{20}$	0	1

Откуда для каждого элемента, сопрягающегося в узле, получим

$$M_0^q = c_{10};$$

$$H_0^q = c_{20};$$

$$M_0^{u=1} = c_{11};$$

$$H_0^{u=1} = M_0^{u=1} = c_{12};$$

$$H_0^{u=1} = c_{22},$$

где  $M_0^q$ ,  $H_0^q$  — реакции от внешних нагрузок в основной системе метода деформаций (перемещений);

$\alpha$ ,  $u$  — соответственно угловое и радиальное перемещение увеличенные в  $EJ_0$  раз;

$c_{11}$ ,  $c_{12}$ ,  $c_{21}$ ,  $c_{22}$  —  $\frac{1}{EJ_0}$ -кратные реакции от единичных перемещений.

102. Окончательные значения краевых моментов и распоров в элементах, сопрягающихся в узле, будут определяться по формулам

$$M = M_0^q + c_{11} \alpha + c_{12} u;$$

$$H = H_0^q + c_{12} \alpha + c_{22} u.$$

### Определение усилий по безмоментной теории

103. Основные уравнения безмоментной теории оболочек могут быть записаны в виде

$$N_1 = -\frac{V_\varphi}{2\pi r_2 \sin^2 \varphi}; \quad (54)$$

$$N_2 = -r_2 \left( Z - \frac{N_1}{r_1} \right), \quad (55)$$

где  $N_1$  — меридиональное усилие, приходящееся на единицу длины сечения оболочки конической поверхностью с углом раствора  $\varphi$  (см. рис. 59);

$N_2$  — кольцевое усилие, приходящееся на единицу длины меридионального сечения оболочки;

$V_\varphi$  — равнодействующая внешних нагрузок, находящихся над рассматриваемым сечением;

$Z$  — нормальная (к поверхности оболочки) составляющая внешней нагрузки.

Передаваемые на опорное кольцо меридиональные усилия определяются по формуле

$$N_{10} = - \frac{V_{\varphi_0}}{2\pi r_{20} \sin^2 \varphi_0}. \quad (56)$$

Индекс «0» указывает на то, что все переменные величины, входящие в эту формулу, относятся к широте опорного параллельного круга оболочки.

Опорное кольцо воспринимает горизонтальную проекцию  $N_{10}$ , т. е. распор

$$N_0 = N_{10} \cos \varphi_0 \quad (57)$$

или

$$N_0 = \frac{V_{\varphi_0}}{2\pi r_{20} \sin^2 \varphi_0} \cos \varphi_0. \quad (58)$$

В самом кольце возникает растягивающее кольцевое усилие

$$N_0 = H_0 r_{20} \sin \varphi_0 = \frac{V_{\varphi_0}}{2\pi \operatorname{tg} \varphi_0}, \quad (59)$$

которое должно быть целиком воспринято кольцевой арматурой.

Кольцевое усилие в фонарном кольце определится по формуле

$$N_{\text{фон}} = \frac{2\pi r_{2\phi} \sin \varphi_\phi P}{2\pi \operatorname{tg} \varphi_\phi} = -Pr_{2\phi} \cos \varphi_\phi, \quad (60)$$

где  $P$  — нагрузка на 1 пог. м фонарного кольца.

В оболочке с выпуклой меридиональной кривой кольцевые усилия от фонарной нагрузки всюду растягивающие, что можно видеть из формулы (55), положив в ней  $Z = 0$ .

## Деформации в оболочках от безмоментного напряженного состояния

104. Вследствие безмоментного напряженного состояния оболочка будет деформироваться, т. е. параллели срединной поверхности, оставаясь окружностями, будут изменять свой радиус, меридианы же будут изменять свою длину.

Вследствие изменения длины меридиана (при абсолютно жесткой оболочке в кольцевом направлении) угол поворота в меридиональной плоскости определится по формуле

$$\beta_1 = \varepsilon_1 \operatorname{ctg} \varphi. \quad (61)$$

В предположении абсолютно жесткой оболочки в меридиональном направлении и при деформации ее только в кольцевом направлении угол поворота меридиана в своей плоскости определяется по формуле

$$\beta_2 = - \frac{d(\varepsilon_2 r_2 \sin \varphi)}{ds \sin \varphi} *. \quad (62)$$

Знак минус показывает, что  $\beta_2$  противоположен  $\beta_1$ ,  $\frac{d(\ )}{ds}$  — производная по длине меридиана.

Суммарный угол поворота будет

$$\beta = \beta_1 + \beta_2 = \varepsilon_1 \operatorname{ctg} \varphi - \frac{d(\varepsilon_2 r_2 \sin \varphi)}{ds \sin \varphi}; \quad (63)$$

$$a_{10} = EJ \beta = \frac{A^4}{4r_2^2} \left[ N_1 \operatorname{ctg} \varphi - \frac{d(N_2 r_2 \sin \varphi)}{ds \sin \varphi} \right]. \quad (64)$$

Линейное перемещение в плоскости, перпендикулярной оси вращения оболочки, определяется по формуле

$$\xi = \varepsilon_2 r_2 \sin \varphi = \frac{N_2 r_2}{\delta E} \sin \varphi; \quad (65)$$

$$a_{20} = EJ \xi = \frac{A^4}{4r_2} N_{20} \sin \varphi, \quad (66)$$

где  $A^4 = \frac{1}{3} \delta^2 r_2^2$  для гладких куполов; ( $A = 0,76 \sqrt{\bar{b}_2}$ ); (67)

\* Знаки перемещений устанавливаются так: главные перемещения, т. е. коэффициенты главной диагонали, всегда положительны, так как эти перемещения совпадают по направлению с силами, их вызвавшими; побочные перемещения, а также грузовые члены положительны в том случае, если они совпадают по направлению с главными перемещениями. Это же касается слагаемых перемещений, например  $\beta_1$  и  $\beta_2$ .

$$A^4 = \frac{4J_n r_2^2}{\delta_n} \text{ для ребристых куполов;} \quad (68)$$

$J_n$  — погонный момент инерции с учетом меридиональных ребер;

$\delta_n$  — приведенная толщина оболочки с учетом кольцевых ребер.

Нельзя заменять ребристую оболочку эквивалентной ей по жесткости или площади сечения гладкой оболочкой приведенной толщины, так как это ведет в данном случае к значительной погрешности расчета.

### Оболочки вращения с постоянной кривизной меридиана

К оболочкам вращения, имеющим постоянную кривизну меридиана, применяемым для покрытий, относятся сферическая и коническая.

#### Сферическая оболочка

$$r_1 = r_2 = r_c = \text{const.}$$

105. Основные расчетные формулы пп. 103 и 104 принимают следующий вид:

$$N_1 = -\frac{V_\varphi}{2\pi r \sin^2 \varphi}; \quad (69)$$

$$N_2 = Zr - N_1; \quad (70)$$

$$N_0 = \frac{V_{\varphi_0}}{2\pi \operatorname{tg} \varphi_0}; \quad (71)$$

$$\begin{aligned} a_{10} &= \frac{A^4}{4r_c^2} \left[ N_1 \operatorname{ctg} \varphi - \frac{d(N_2 \sin \varphi)}{d\varphi \sin \varphi} \right]_{\varphi=\varphi_0} = \\ &= \frac{A^4}{4r_c^2} \left[ (N_1 - N_2) \operatorname{ctg} \varphi - \frac{dN_2}{d\varphi} \right]_{\varphi=\varphi_0}; \end{aligned} \quad (72)$$

$$a_{20} = \left( \frac{A^4}{4r_c} N_2 \sin \varphi \right)_{\varphi=\varphi_0}. \quad (73)$$

Выражение для  $a_{10}$  можно также определить по формуле

$$a_{10} = \frac{A^4}{4r_c} \left[ X - \frac{dZ}{d\varphi} \right]_{\varphi=\varphi_0}, \quad (74)$$

где  $X$  — компонента внешней нагрузки, направленная по касательной к меридиану.

106. Нагрузка от собственного веса  $g$  т/м<sup>2</sup>.

При постоянной толщине оболочки  $\delta = \text{const}$  компоненты нагрузки будут:  $Z = g \cos \varphi$ ,  $X = g \sin \varphi$ .

$$N_1 = -gr_c \frac{1}{1 + \cos \varphi}; \quad (75)$$

$$N_2 = -gr_c \left( \cos \varphi - \frac{1}{1 + \cos \varphi} \right); \quad (76)$$

$$N_0 = gr_c^2 \frac{1 - \cos \varphi_0}{\text{tg } \varphi_0}; \quad (77)$$

$$a_{10} = \frac{gA^4}{2r} \sin \varphi; \quad (78)$$

$$a_{20} = \frac{gA^4}{4r} \left( \cos \varphi - \frac{1}{1 + \cos \varphi} \right). \quad (79)$$

Граница между верхней сжатой и нижней растянутой зоной определяется из условия  $N_2 = 0$ . Решая уравнение (76), получаем

$$\varphi_{\text{гп}} = 51^\circ 49'.$$

Следовательно, зоны оболочки, которые определяются шириной  $\varphi > \varphi_{\text{гп}}$ , при действии собственного веса растянуты в кольцевом направлении и должны быть соответствующим образом армированы.

107. Равномерно распределенная нагрузка  $p_0$  т/м<sup>2</sup> на горизонтальную проекцию по поверхности оболочки распределяется по закону косинуса, т. е.  $p = p_0 \cos \varphi$  и

$$Z = p_0 \cos^2 \varphi, \quad X = p_0 \cos \varphi \sin \varphi;$$

$$N_1 = -\frac{p_0 r_c}{2}; \quad (80)$$

$$N_2 = -\frac{p_0 r_c}{2} \cos 2\varphi; \quad (81)$$

$$N_0 = p_0 \frac{r_c^2}{4} \sin 2\varphi_0; \quad (82)$$

$$a_{10} = \frac{3}{8} \cdot \frac{p_0 A^4}{r_c} \sin 2\varphi_0; \quad (83)$$

$$a_{20} = \frac{p_0 A^4}{8} \sin \varphi_0 \cos 2\varphi_0. \quad (84)$$

Параллель, где  $N_2$  меняет знак, определяется углом  $\varphi_{\text{гп}} = 45^\circ$ .



108. Усилия в оболочках с осесимметричным круговым отверстием (вырезом) в вершине определяются совершенно аналогично. Здесь только  $V_\varphi$  должна быть уменьшена на величину равнодействующей внешней нагрузки, находящейся на вырезанной части оболочки.

Например, в случае, если купол с отверстием загружен равномерно распределенной нагрузкой на горизонтальной проекции  $p_0$  т/м<sup>2</sup>, то

$$N_1 = -\frac{p_0 r_c}{2} \left( 1 - \frac{\sin^2 \varphi_1}{\sin^2 \varphi} \right); \quad (85)$$

$$N_2 = -\frac{p_0 r_c}{2} \left[ 2 \cos^2 \varphi + \left( 1 - \frac{\sin^2 \varphi_1}{\sin^2 \varphi} \right) \right], \quad (86)$$

где  $\varphi_1$  — угол, определяющий круговой вырез.

Коническая оболочка

$$r_1 = \infty, \quad \varphi = \text{const.}$$

За текущую координату принят второй радиус кривизны оболочки ( $r_2$ ).

109. Нагрузка от собственного веса оболочки выражается  $g$  т/м<sup>2</sup>.

$$N_1 = -\frac{g r_2}{2 \cos \varphi}; \quad (87)$$

$$N_2 = -g r_2 \cos \varphi; \quad (88)$$

$$N_0 = g r_{20}^2 \frac{\sin \varphi}{2}; \quad (89)$$

$$a_{10} = \frac{g A^4}{8 r_{20}} (2 \cos 2\varphi + 1) \frac{1}{\sin \varphi}; \quad (90)$$

$$a_{20} = \frac{g A^4}{8} \sin 2\varphi. \quad (91)$$

110. Равномерно распределенная нагрузка  $p$  т/м<sup>2</sup> на горизонтальную проекцию оболочки.

$$N_1 = -\frac{p r_2}{2}; \quad (92)$$

$$N_2 = -p r_2 \cos^2 \varphi = 2N_1 \cos^2 \varphi; \quad (93)$$

$$N_0 = \frac{p r_{20}^2}{4} \sin 2\varphi; \quad (94)$$

$$a_{10} = -\frac{\rho A^4}{8r_{20}} (2 \cos 2\varphi + 1) \operatorname{ctg} \varphi; \quad (95)$$

$$a_{20} = \frac{\rho A^4}{8} \sin 2\varphi \cos \varphi. \quad (96)$$

Учет краевого изгиба по приближенной моментной теории

111. Коэффициенты уравнений метода сил, т. е. перемещения краев любых непологих оболочек от неизвестных  $M$  и  $H$ , интенсивность которых равна единице, определяются по следующим формулам, полученным на основе моментной теории:

$$a_{11} = A; \quad (97)$$

$$a_{12} = \frac{A^2}{2} \sin \varphi_0; \quad (98)$$

$$a_{22} = \frac{A^3}{2} \sin^2 \varphi_0. \quad (99)$$

Моменты и кольцевое усилие по длине меридиана оболочки определяются по формулам

$$M(\lambda) = M \eta_1 + (M + AH \sin \varphi) \eta_2; \quad (100)$$

$$N_2(\lambda) = N_2 + \frac{2r_2}{A^2} [M\eta_2 - (M + AH \sin \varphi) \eta_1], \quad (101)$$

где  $\eta_1 = e^{-\lambda} \cos \lambda; \quad (102)$

$$\eta_2 = e^{-\lambda} \sin \lambda. \quad (103)$$

Значения функций  $\eta_1$  и  $\eta_2$  приведены в табл. 14.

$N_2$  — кольцевое усилие в безмоментной оболочке;

$M(\lambda)$ ,  $N_2(\lambda)$  — соответственно интенсивности момента и кольцевого усилия в произвольной точке оболочки;

$M$ ,  $H$  — краевые значения момента и распора, вычисляемые согласно пп. 100 или 102;

$$\lambda = \frac{s}{A}. \quad (104)$$

Отсчет  $s$  (длина дуги) или  $\lambda$  ведется от края, к которому приложены  $M$  и  $H$ .

Значение функций  $\eta_1 = e^{-\lambda} \cos \lambda$ ;  $\eta_2 = e^{-\lambda} \sin \lambda$ 

$\lambda$	$\eta_1$	$\eta_2$	$\lambda$	$\eta_1$	$\eta_2$
0	1	0	1,6	-0,0059	0,2018
0,1	0,9004	0,0903	1,7	-0,0236	0,1812
0,2	0,8024	0,1627	1,8	-0,0376	0,161
0,3	0,7078	0,2189	1,9	-0,0484	0,1415
0,4	0,6174	0,261	2	-0,0564	0,1231
0,5	0,5323	0,2908	2,1	-0,0618	0,1057
0,6	0,453	0,3099	2,2	-0,0652	0,0896
0,7	0,3798	0,3199	2,3	-0,0668	0,0748
0,8	0,313	0,3223	2,4	-0,0669	0,0613
0,9	0,2528	0,3185	2,5	-0,0658	0,0491
1	0,1988	0,3096	2,6	-0,0636	0,0383
1,1	0,151	0,2967	2,7	-0,0608	0,0287
1,2	0,1092	0,2807	2,8	-0,0573	0,0204
1,3	0,0729	0,2626	2,9	-0,0535	0,0133
1,4	0,0419	0,0243	3	-0,0493	0,00703
1,5	0,0158	0,2226			

## Расчет сферического купола на несимметричную нагрузку

112. Расчет купола на нагрузку типа снеговой при одностороннем загрузении снегом можно проводить исходя из нормальной к поверхности купола нагрузки вида

$$z = 0,4 p (1 + \sin \varphi \sin \psi), \quad (105)$$

где  $p$  — нагрузка на единицу площади горизонтальной проекции.

Усилия определяются по формулам

$$N_1 = 0,4 p r_c \left[ \frac{1}{2} + \frac{\cos \varphi}{3 \sin^3 \varphi} (2 + \cos \varphi) (1 - \cos \varphi)^2 \sin \psi \right]; \quad (106)$$

$$N_2 = 0,4 p r_c \left\{ \frac{1}{2} + \left[ \sin \varphi - \frac{\cos \varphi}{3 \sin^3 \varphi} (2 + \cos \varphi) (1 - \cos \varphi)^2 \right] \sin \psi \right\}; \quad (107)$$

$$S = -\frac{0,4 p r_c}{3} \cdot \frac{(2 + \cos \varphi) (1 - \cos \varphi)^2}{\sin^3 \varphi} \cos \psi. \quad (108)$$

113. Расчет купола на нагрузку ветрового типа как на неосновную приближенно может производиться по безмоментной теории исходя из нагрузки, приведенной в табл. 1.

Усилия можно определять по формулам, приведенным в табл. 15.

Таблица 15

**Усилия в сферическом куполе при ветровой нагрузке**

$\varphi$ в град.	Меридиональные силы $N_1$
10	$0,5pr_c (0,035 \sin \psi + 0,033 \sin 3\psi)$
30	$0,5pr_c (0,1009 \sin \psi + 0,0352 \sin 3\psi)$
50	$0,5pr_c (0,1373 \sin \psi + 0,1299 \sin 3\psi)$
70	$0,5pr_c (0,1199 \sin \psi + 0,3972 \sin 3\psi)$
90	$0,5pr_c (0,000 \sin \psi + 0,200 \sin 3\psi)$
	Кольцевые силы $N_2$
10	$0,5pr_c (0,1134 \sin \psi + 0,0078 \sin 3\psi)$
30	$0,5pr_c (0,3326 \sin \psi + 0,0728 \sin 3\psi)$
50	$0,5pr_c (0,1538 \sin \psi + 0,2180 \sin 3\psi)$
70	$0,5pr_c (0,6764 \sin \psi + 0,5297 \sin 3\psi)$
90	$0,5pr_c (0,8500 \sin \psi + 1,350 \sin 3\psi)$
	Сдвигающие силы $S$
10	$0,5pr_c (0,0356 \cos \psi + 0,0048 \cos 3\psi)$
30	$0,5pr_c (0,1165 \cos \psi + 0,0571 \cos 3\psi)$
50	$0,5pr_c (0,2134 \cos \psi + 0,1897 \cos 3\psi)$
70	$0,5pr_c (0,3506 \cos \psi + 0,2906 \cos 3\psi)$
90	$0,5pr_c (0,5657 \cos \psi + 0,3254 \cos 3\psi)$

**Расчет оболочек вращения, замененных вписанными коническими оболочками**

114. Расчет системы связанных между собой конических оболочек заключается в раскрытии статической неопределимости по линиям сопряжения, после чего все внутренние усилия определяются из уравнений равновесия. Для раскрытия статической неопределимости используются методы строительной механики. Приводимые ниже формулы и порядок расчета составлены применительно к методу перемещений (деформаций).

На каждой линии сопряжения конических оболочек вводятся две связи: заделка, воспринимающая меридиональный изгибающий момент, и радиальные опорные стержни, воспринимающие горизонтальный распор. Основная

система с положительными направлениями усилий и перемещений представлена на рис. 60 и 61. За неизвестные принимаются угол поворота меридиана  $\alpha_i$  и радиальное перемещение по горизонтали  $u_i$ , где  $i$  — номер соответствующей линии сопряжения.

Матрица канонических уравнений в общем случае будет шестичленной; однако если некоторые конические обо-

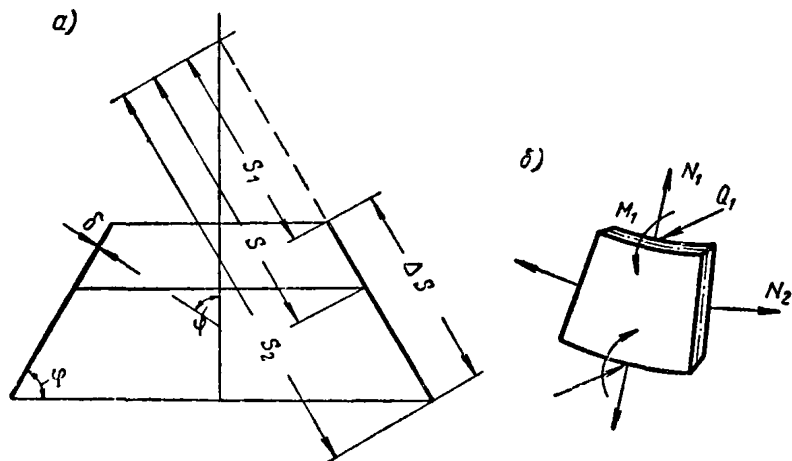


Рис. 60. Коническая оболочка вращения

а — геометрия; б — схема усилий

лочки будут длинными настолько, чтобы отсутствовало взаимное влияние краев, то матрица значительно упрощается за счет выпадения соответствующих побочных коэффициентов. В случае, когда все конические оболочки являются длинными, матрица распадается на ряд независимых систем уравнений с двумя неизвестными для каждого узла; при этом расчет ведется в соответствии с п. 101.

Для оценки длины конической оболочки с точки зрения наличия или отсутствия взаимного влияния краев следует вычислить величину

$$\lambda_k = \frac{\Delta s}{A_{\text{ср}}},$$

где

$$A_{\text{ср}} = \frac{A_1 + A_2}{2};$$

$\Delta s$  — длина образующей;

$A$  — линейная характеристика, определяемая по формулам (67) — (68).

Индекс 1 относится к малому контуру конической оболочки, индекс 2 — к большому.

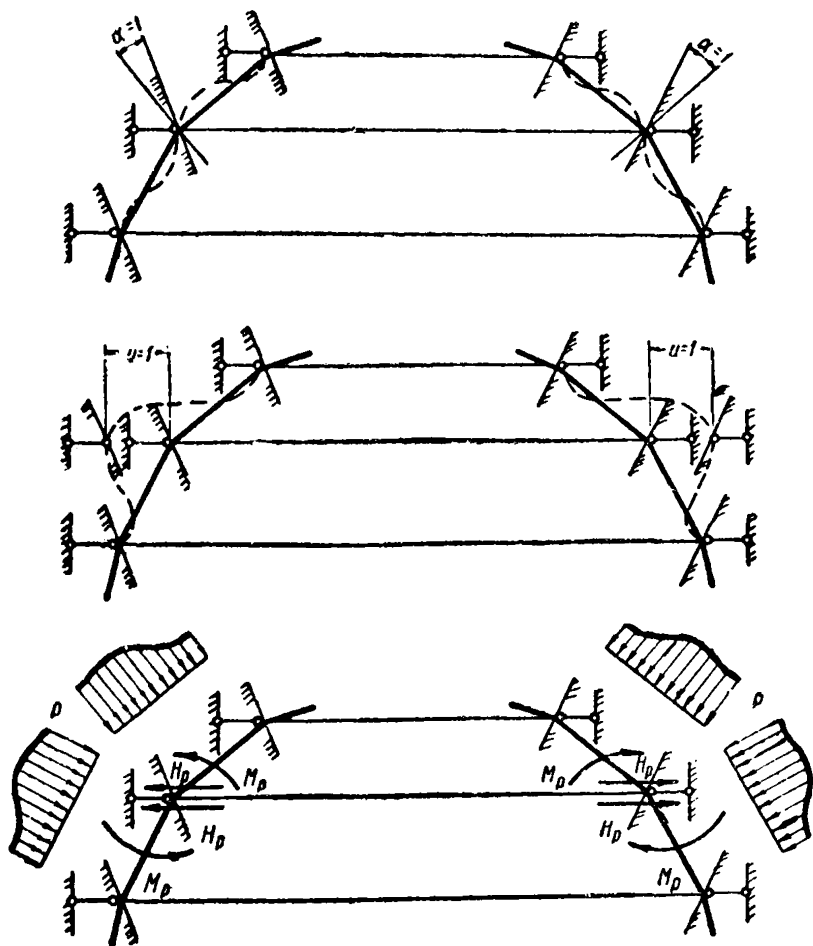


Рис. 61. К расчету оболочек вращения, замененных вписанными коническими оболочками. Основная система

При  $\lambda_k > 2-2,5$  коническую оболочку можно считать длинной.

115. Формулы  $1/EJ$ -кратных краевых упругих реакций для короткой конической оболочки даны в табл. 16, а значения функций  $\theta$  и  $\omega$  — в табл. 17. Буквами  $M_{ik}$  и  $m_{ik}$

$\frac{1}{EJ}$  -кратные краевые упругие реакции от единичных перемещений краев короткой конической оболочки

Контур		Малый контур конической оболочки (индекс 1)			Большой контур конической оболочки (индекс 2)				
Реакция		Главные реакции		Побочные реакции		Побочные реакции		Главные реакции	
Реактивный момент	От единичного поворота	$M_{11}$	$\frac{2}{A_1} \theta_1$	$[M_{12}$	$\frac{16}{A_1} \left(\frac{s_2}{s_1}\right)^{1/4} \omega_4$	$M_{21}$	$\frac{16}{A_2} \left(\frac{s_1}{s_2}\right)^{1/4} \omega_4$	$M_{22}$	$\frac{2}{A_2} \theta_1$
	От единичного смещения	$m_{11} =$	$-\frac{2}{A_1^2 \sin \varphi} \theta_2$	$m_{12}$	$\frac{16}{A_1^2 \sin \varphi} \left(\frac{s_1}{s_2}\right)^{1/4} \omega_3$	$m_{21}$	$-\frac{16}{A_2^2 \sin \varphi} \left(\frac{s_2}{s_1}\right)^{1/4} \omega_3$	$m_{22} =$	$\frac{2}{A_2^2 \sin \varphi} \theta_2$
Реактивный распор	От единичного поворота	$= h_{11}$	$-\frac{16}{A_1^2 \sin \varphi} \left(\frac{s_2}{s_1}\right)^{1/4} \omega_3$	$h_{12}$	$-\frac{16}{A_1^2 \sin \varphi} \left(\frac{s_1}{s_2}\right)^{1/4} \omega_3$	$h_{21}$	$\frac{16}{A_2^2 \sin \varphi} \left(\frac{s_1}{s_2}\right)^{1/4} \omega_3$	$= h_{22}$	$\frac{16}{A_2^2 \sin \varphi} \left(\frac{s_2}{s_1}\right)^{1/4} \omega_3$
	От единичного смещения	$H_{11}$	$\frac{4}{A_1^3 \sin^2 \varphi} \theta_3$	$H_{12}$	$-\frac{16}{A_1^3 \sin^2 \varphi} \left(\frac{s_1}{s_2}\right)^{1/4} \omega_2$	$H_{21}$	$-\frac{16}{A_2^3 \sin^2 \varphi} \left(\frac{s_2}{s_1}\right)^{1/4} \omega_2$	$H_{22}$	$\frac{4}{A_2^3 \sin^2 \varphi} \theta_3$

$$\theta_1 = \frac{1}{\theta_4} (\operatorname{sh} 2\lambda_k - \sin 2\lambda_k); \quad \omega_1 = \frac{1}{\theta_4} \operatorname{ch} \lambda_k \cos \lambda_k; \quad A^4 = \frac{1}{3} \delta^2 r_2^2;$$

$$\theta_2 = \frac{1}{\theta_4} (\operatorname{ch} 2\lambda_k - \cos 2\lambda_k); \quad \omega_2 = \frac{1}{\theta_4} \cdot \frac{1}{2} (\operatorname{ch} \lambda_k \sin \lambda_k + \operatorname{sh} \lambda_k \cos \lambda_k); \quad A_n^4 = \frac{4J_n r_2^2}{\delta};$$

$$\theta_3 = \frac{1}{\theta_4} (\operatorname{sh} 2\lambda_k + \sin 2\lambda_k); \quad \omega_3 = \frac{1}{\theta_4} \cdot \frac{1}{2} \operatorname{ch} \lambda_k \cdot \sin \lambda_k; \quad \lambda_k = \frac{\Delta S}{A_{cp}} \Delta S = S_2 - S_1;$$

$$\theta_4 = \operatorname{ch} 2\lambda_k + \cos 2\lambda_k - 2; \quad \omega_4 = \frac{1}{\theta_4} \cdot \frac{1}{4} (\operatorname{ch} \lambda_k \sin \lambda_k - \operatorname{sh} \lambda_k \cos \lambda_k); \quad A_{cp} = \frac{A_1 + A_2}{2}.$$

обозначен реактивный момент от единичного поворота и соответственно от единичного смещения, а буквами  $H_{ik}$  и  $h_{ik}$  — реактивный распор от единичного смещения и соответственно от единичного поворота.

Формулы тех же реакций для длинной конической оболочки<sup>1</sup>:

$$M_{ii} = \frac{2}{A}; \quad m_{ii} = h_{ii} = \mp \frac{2}{A^2 \sin \varphi}; \quad H_{ii} = \frac{4}{A^3 \sin^2 \varphi}. \quad (109)$$

Эти формулы пригодны для любого контура конической оболочки. Здесь и в дальнейшем верхний знак относится к малому контуру.

Таблица 17

Значения функций  $\theta_1, \theta_2, \theta_3, \omega_2, \omega_3$  и  $\omega_4$

$\lambda_k$	$\theta_1$	$\theta_2$	$\theta_3$	$\omega_2$	$\omega_3$	$\omega_4$
0,7	2,863	6,173	9,005	2,164	0,761	0,176
0,8	2,510	4,754	6,156	1,439	0,581	0,155
0,9	2,241	3,798	4,457	1,002	0,457	0,138
1	2,022	3,109	3,373	0,719	0,368	0,123
1,1	1,845	2,607	2,662	0,529	0,301	0,111
1,2	1,70	2,234	2,179	0,396	0,250	0,101
1,3	1,580	1,950	1,843	0,301	0,209	0,092
1,4	1,480	1,732	1,605	0,230	0,177	0,085
1,5	1,396	1,562	1,435	0,176	0,150	0,078
1,6	1,324	1,430	1,311	0,136	0,127	0,071
1,7	1,265	1,327	1,223	0,102	0,109	0,065
1,8	1,215	1,247	1,158	0,077	0,093	0,060
1,9	1,173	1,183	1,110	0,056	0,079	0,055
2	1,138	1,135	1,076	0,039	0,067	0,050
2,1	1,108	1,097	1,052	0,025	0,056	0,045
2,2	1,085	1,068	1,035	0,014	0,047	0,041
2,3	1,065	1,047	1,023	0,005	0,039	0,037
2,4	1,052	1,032	1,015	-0,002	0,031	0,033
2,5	1,037	1,020	1,010	-0,008	0,025	0,029
2,6	1,027	1,012	1,007	-0,013	0,019	0,026
2,7	1,019	1,007	1,005	-0,016	0,014	0,023
2,8	1,014	1,003	1,004	-0,018	0,010	0,020
2,9	1,010	1,001	1,004	-0,020	0,007	0,017
3	1,006	1,000	1,003	-0,021	0,004	0,014

<sup>1</sup> Выведены проф. П. Л. Пастернаком.



116. Краевые упругие реакции от внешней нагрузки на-  
ходятся из следующих выражений:

$$M_{1p} = - (M_{11} \bar{\alpha}_1 + M_{12} \bar{\alpha}_2 + m_{11} \bar{u}_1 + m_{12} \bar{u}_2); \quad (110)$$

$$M_{2p} = - (M_{21} \bar{\alpha}_1 + M_{22} \bar{\alpha}_2 + m_{21} \bar{u}_1 + m_{22} \bar{u}_2); \quad (111)$$

$$H_{1p} = - (h_{11} \bar{\alpha}_1 + h_{12} \bar{\alpha}_2 + H_{11} \bar{u}_1 + H_{12} \bar{u}_2) + H_{01}; \quad (112)$$

$$H_{2p} = - (h_{21} \bar{\alpha}_1 + h_{22} \bar{\alpha}_2 + H_{21} \bar{u}_1 + H_{22} \bar{u}_2) - H_{02}. \quad (113)$$

Здесь введены следующие обозначения, относящиеся к  
любому краю конической оболочки:

$$\bar{\alpha} = \frac{A^4}{4r_2^2} [N_{10} - N_{20} - s_0 N'_{20}] \operatorname{ctg} \varphi; \quad (114)$$

$$\bar{u} = \frac{A^4}{4r_2} N_{20} \sin \varphi; \quad (115)$$

$$H_0 = \frac{V_\varphi}{2\pi r} \operatorname{ctg} \varphi, \quad (116)$$

где  $N_{10}$  и  $N_{20}$  — краевые значения меридионального и  
кольцевого усилия, вычисляемые для  
безмоментной конической оболочки из  
формул (54) и (55);

$V_\varphi$  — равнодействующая всех вертикальных сил  
для части оболочки, расположенной вы-  
ше рассматриваемого сечения.

Для всевозможных элементов, с которыми могут сопря-  
гаться конические оболочки (например, сплошные или  
кольцевые плиты, ребра, стержневые системы и т. д.), фор-  
мулы краевых упругих реакций можно либо вывести непо-  
средственно, либо найти в соответствующей литературе.

117. Располагая величинами краевых упругих реакций  
от единичных перемещений и внешних воздействий, запи-  
сываем матрицу канонических уравнений метода деформа-  
ций. Для возможности использования при решении систе-  
мы сокращенного алгоритма Гаусса целесообразно умно-  
жить каждое из уравнений на радиус соответствующего  
сечения. Тогда матрица вследствие взаимности реакций  
приобретает симметричную форму относительно главной  
диагонали.

После определения угловых и радиальных перемещений меридиональный изгибающий момент и горизонтальный распор вычисляются по следующим формулам:

$$M_1 = M_{ip} + M_{ii} \alpha_i + M_{i,i\pm 1} \alpha_{i\pm 1} + m_{ii} u_i + m_{i,i\pm 1} u_{i\pm 1}; \quad (117)$$

$$H = H_{ip} + h_{ii} \alpha_i + h_{i,i\pm 1} \alpha_{i\pm 1} + H_{ii} u_i + H_{i,i\pm 1} u_{i\pm 1}. \quad (118)$$

При этом необходимо иметь в виду правила знаков метода деформаций, положительные направления усилий и перемещений даны на рис. 61. В случае длинных конических оболочек во всех формулах остаются только члены с двумя одинаковыми индексами.

Формулы для остальных усилий имеют вид

$$N_1 = N_{10} \mp (H - H_0) \cos \varphi; \quad (119)$$

$$N_2 = E_0 \delta \frac{u_0}{r}; \quad (120)$$

$$Q = \pm (H - H_0) \sin \varphi - \frac{V_\varphi}{2\pi r} \cos \varphi, \quad (121)$$

где  $u_0$  — радиальное перемещение.

Кольцевыми изгибающими моментами в осесимметричной оболочке вращения можно пренебречь.

### Указания по конструированию куполов

118. Напряжения в стенке купола, как правило, не велики, и толщина плиты назначается конструктивно с проверкой устойчивости согласно главе 10.

При монолитных куполах рекомендуется принимать толщину, равной  $1/600$  радиуса кривизны ( $r$ ) купола, но не менее 5 см. Для кругового очертания радиус кривизны определяется по формуле

$$r = \frac{\left(\frac{l}{2}\right)^2 + f^2}{2f},$$

где  $l$  — пролет купола;  
 $f$  — стрела подъема купола.

Стенка у места примыкания ее к опорному кольцу утолщается. Размеры утолщения и армирования его определяются расчетом (рис. 62).

В местах действия на купол сосредоточенных нагрузок (прикрепление подвесок и других устройств) следует по-



Рис. 62. Пример решения купола из монолитного железобетона

*a* — схема купола; *б* — армирование; *в* — коепление подвесок к куполу; *1* — сетка; *2* — дополнительная сетка; *3* — швеллер

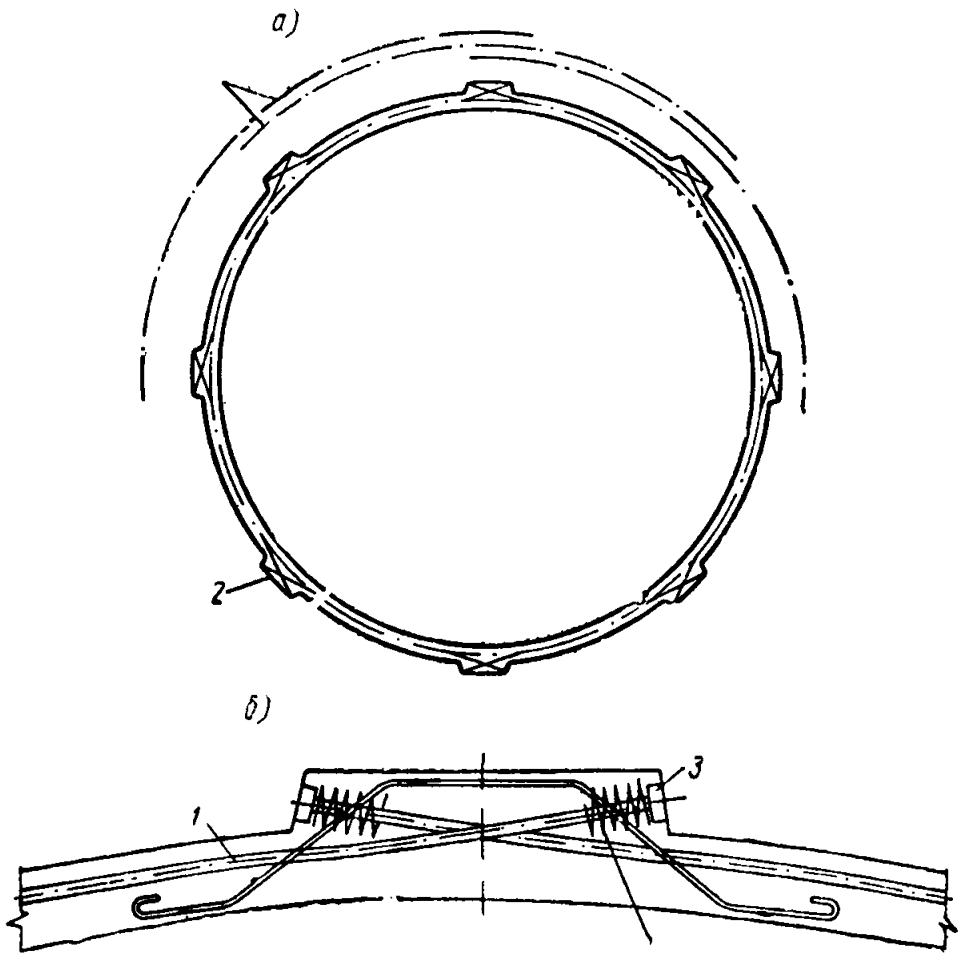


Рис. 63. Предварительно напряженное опорное кольцо купола

*a* — схема армирования; *б* — деталь анкерного узла; *1* — арматурные пучки или стержни; *2* — выступ; *3* — анкер; *4* — спирали

верх основной арматуры укладывать дополнительные сетки.

119. Распор купола воспринимается растянутым опорным кольцом. Сечение кольца и арматуры его определяют расчетом. Опорное кольцо купола рекомендуется выполнять с предварительным напряжением.

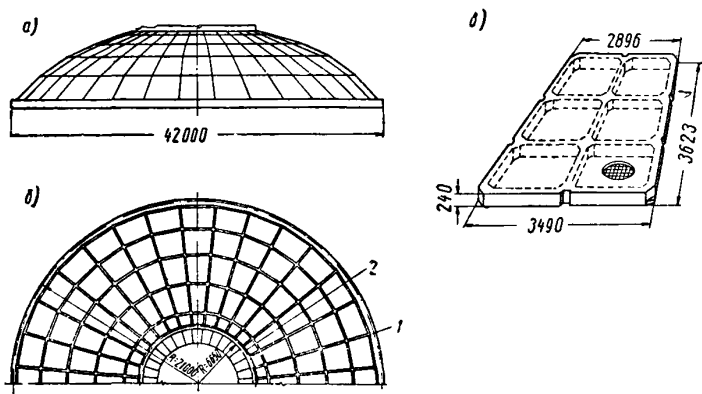


Рис. 64. Сборный купол из плоских ребристых плит

*а* — общий вид; *б* — план; *в* — трапециевидная плоская ребристая плита; 1 — монолитное нижнее опорное кольцо; 2 — монолитное верхнее опорное кольцо

Величину обжатия опорного кольца рекомендуется подобрать так, чтобы обеспечить безмоментное состояние оболочки при полной нагрузке на купол. При этом величина суммарного напряжения в опорном кольце от предварительного обжатия и распора купола должна быть равна кольцевым напряжениям по краю оболочки купола, вычисленным по безмоментной теории [3].

Предварительно напряженная арматура анкеруется на выступах кольца, расположенных по периметру в четырех, восьми и более местах в зависимости от диаметра кольца (рис. 63).

При устройстве на уровне кольца купола горизонтального покрытия или перекрытия, опоясывающего купол по всему периметру, целесообразно передавать распор на это перекрытие. Конструкция перекрытия в этом случае выполняется с учетом восприятия распора.

120. Сборные и сборно-монолитные купола могут быть составлены из элементов следующих видов:

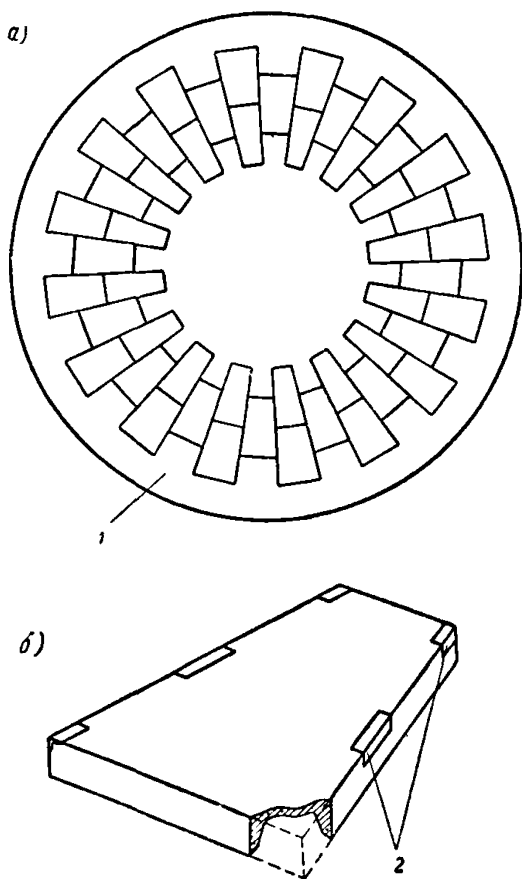


Рис. 65. Схема сборного купола, монтируемого без лесов

*a* — план; *b* — трапециевидная плоская ребристая плита; 1 — сборное или монолитное зубчатое кольцо; 2 — металлические закладные детали для соединения плит

а) сборных ребристых сегментных плит, опирающихся с одной стороны на опорное (нижнее) кольцо, а с другой на верхнее кольцо, поддерживаемое временными лесами (см. рис. 2). Такие элементы могут применяться для куполов пролетом до 40 м. При больших размерах элементов на время их подъема следует ставить затяжки;

б) сборных криволинейных или плоских ребристых, или гладких плит, вырезанных из купола по меридианам и параллелям (рис. 64 и 65). При сборке куполов этого вида без применения лесов его элементы соединяются с опорным кольцом и между собой путем сварки металлических частей, закладываемых в

сборные элементы при их изготовлении.

## ГЛАВА IV

### ПОЛОГИЕ ОБОЛОЧКИ

121. Пологими называются оболочки, имеющие небольшой подъем над опорным планом (рис. 66):

$$f \ll \frac{l_1}{5},$$

где  $f$  — подъем оболочки;

$l_1$  — наименьший пролет.

Пологие оболочки могут быть гладкими или ребристыми. Опорами их служат диафрагмы, выполняемые в виде арок, ферм и балок, или стены.

122. Опорный контур оболочки может быть выпуклым (рис. 66) или плоским<sup>1</sup>. Оболочки с прямоугольным или квадратным планом, опирающиеся на плоский контур, имеют в центральной части положительную, а вблизи углов отрицательную гауссову кривизну. Если устройство плоского опорного контура не обусловлено архитектурными или иными соображениями, рекомендуется применять оболочки с выпуклым

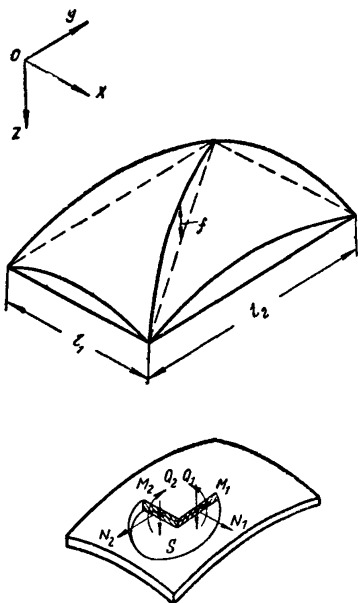


Рис. 66. Схема усилий в пологих оболочках

<sup>1</sup> Расчет оболочек с плоским контуром изложен в работе Ю. Я. Штаермана и Б. Н. Бастатского «Изгиб вспарушенной панели», Госэнергоиздат, 1960.

опорным контуром, имеющие всюду внутри контура положительную гауссову кривизну.

Вследствие пологости оболочки разница между теми или иными поверхностями одного типа кривизны со статической и геометрической стороны незначительна. С конструктивной стороны наиболее приемлемыми являются поверхности переноса (эллиптический параболоид, круговая поверхность переноса и др.). Кроме того, могут быть использованы сфера, эллипсоид вращения и другие поверхности.

### Указания по расчету отдельно стоящих (одноволновых) пологих оболочек с выпуклым контуром

123. Опоры отдельно стоящих пологих оболочек считаются шарнирными, если оболочка опирается на стены или достаточно жесткие в своей плоскости и гибкие из плоскости диафрагмы.

124. В зависимости от геометрических размеров и вида нагрузки расчет пологих оболочек можно производить по безмоментной и моментной упругим теориям. Эти теории могут быть линейными и нелинейными.

Нелинейные теории учитывают изменение формы оболочек, связанное с прогибами, что существенно при небольших подъемах ( $\frac{f}{\delta} \leq 6$ ). Со статической стороны нелинейные факторы ухудшают работу оболочки, поэтому следует избегать таких конструктивных схем, расчет которых следует производить по нелинейной теории.

Более точно решение вопроса по какой теории — линейной или нелинейной — производится расчет может быть установлено следующим образом<sup>1</sup>:

а) от расчетной нагрузки  $q$  определяют прогиб  $w$  в середине оболочки по нелинейной теории по формуле

$$\frac{\pi^6}{256} \left( \frac{1}{\gamma^2} + \gamma^2 \right) \varepsilon^3 - \frac{2\pi^2}{3} (\bar{x}_1 + \bar{x}_2) \frac{1}{\left( \gamma + \frac{1}{\gamma} \right)^2} \varepsilon^2 -$$

$$- \frac{\pi^2}{24} \left( \frac{\bar{x}_1}{\gamma^2} + \bar{x}_2 \gamma^2 \right) \varepsilon^2 + \frac{\pi^2}{16} (\bar{x}_1 + \bar{x}_2)^2 \frac{1}{\left( \gamma + \frac{1}{\gamma} \right)^2} \varepsilon +$$

<sup>1</sup> Введено канд. техн. наук П. А. Лукашом.

$$+ \frac{\pi^6}{192(1-\nu^2)} \left( \frac{1}{\gamma} + \gamma \right)^2 \varepsilon = \bar{q}, \quad (122)$$

где  $\varepsilon = \frac{\omega}{\delta}$ ;

$$\gamma = \frac{l_1}{l_2};$$

$$\bar{x}_1 = x_1 \frac{l_1^2}{\delta};$$

$$\bar{x}_2 = x_2 \frac{l_2^2}{\delta};$$

$$x_1 = \frac{\partial^2 F}{\partial x^2};$$

$$x_2 = \frac{\partial^2 F}{\partial y^2};$$

$F$  — уравнение поверхности;

$$\bar{q} = \frac{q}{E} \cdot \frac{l_1^2 l_2^2}{\delta^4};$$

б) по линейной теории определяют нагрузку  $q_L$ , соответствующую прогибу  $\omega$ , полученному по нелинейной теории, по формуле

$$\frac{\pi^2}{16} (\bar{x}_1 + \bar{x}_2)^2 \frac{1}{\left( \gamma + \frac{1}{\gamma} \right)^2} \varepsilon + \frac{\pi^6}{192(1-\nu^2)} \left( \frac{1}{\gamma} + \gamma \right)^2 \varepsilon = q_L; \quad (123)$$

в) вычисляют величину  $k = \frac{q_L}{q}$ .

Если  $k < 1,05$ , то расчет можно производить по линейной теории, при  $k > 1,05$  расчет необходимо производить по нелинейной теории.

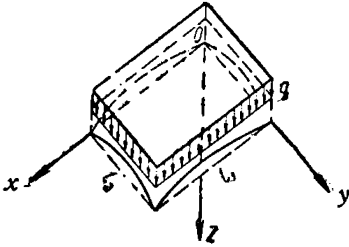
По безмоментной линейной теории можно рассчитывать тонкие оболочки положительной кривизны с относительно большим подъемом при равномерно распределенной нагрузке. При этом необходимо учитывать изгибающие моменты, возникающие в приопорных зонах.



Значения усилий и прогибов в пологих оболочках при равномерно распределенной нагрузке  $q$

$$m = 1, 3, 5, \dots$$

$$n = 1, 3, 5, \dots$$



$$N_1 = - \frac{16\mu l_1^2}{\pi^2 l_2^2} q \sum_{m=1}^{\infty} \sum_{n=1}^{\infty} \frac{n}{m} \bar{k}_{mn} \sin \frac{m\pi}{l_1} x \sin \frac{n\pi}{l_2} y$$

$$N_2 = - \frac{16\mu}{\pi^2} q \sum_{m=1}^{\infty} \sum_{n=1}^{\infty} \frac{m}{n} \bar{k}_{mn} \sin \frac{m\pi}{l_1} x \sin \frac{n\pi}{l_2} y$$

$$S = - \frac{16\mu l_1}{\pi^2 l_2} q \sum_{m=1}^{\infty} \sum_{n=1}^{\infty} \bar{k}_{mn} \cos \frac{m\pi}{l_1} x \cos \frac{n\pi}{l_2} y$$

$$Q_1 = Q_{10} - Q_{1k},$$

$$\text{где } Q_{10} = \frac{16}{\pi^3 l_2} l_1^2 q \sum_{m=1}^{\infty} \sum_{n=1}^{\infty} \frac{1}{n(m^2 + \gamma^2 n^2)} \cos \frac{m\pi}{l_1} x \sin \frac{n\pi}{l_2} y,$$

$$Q_{1k} = \mu k_{mn} Q_{10}$$

$$Q_2 = Q_{20} - Q_{2k},$$

$$\text{где } Q_{20} = \frac{16}{\pi^3 l_2} l_1^2 q \sum_{m=1}^{\infty} \sum_{n=1}^{\infty} \frac{1}{m(m^2 + \gamma^2 n^2)} \sin \frac{m\pi}{l_1} x \cos \frac{n\pi}{l_2} y,$$

$$Q_{2k} = \mu k_{mn} Q_{20}$$

$$W = W_0 - W_k,$$

$$\text{где } W_0 = \frac{16l_1^4}{\pi^6 D} q \sum_{m=1}^{\infty} \sum_{n=1}^{\infty} \frac{1}{mn(m^2 + \gamma^2 n^2)^2} \sin \frac{m\pi}{l_1} x \sin \frac{n\pi}{l_2} y,$$

$$W_k = \mu k_{mn} W_0$$

$$M_1 = M_{10} - M_{1k},$$

$$\text{где } M_{10} = \frac{16l_1^2}{\pi^4} q \sum_{m=1}^{\infty} \sum_{n=1}^{\infty} \frac{m^2 + \nu \gamma^2 n^2}{mn(m^2 + \gamma^2 n^2)^2} \sin \frac{m\pi}{l_1} x \sin \frac{n\pi}{l_2} y,$$

$$M_{1k} = \mu k_{mn} M_{10}$$

$$M_2 = M_{20} - M_{2k},$$

$$\text{где } M_{20} = \frac{16l_1^2}{\pi^4} q \sum_{m=1}^{\infty} \sum_{n=1}^{\infty} \frac{\nu m^2 + \gamma^2 n^2}{mn(m^2 + \gamma^2 n^2)^2} \sin \frac{m\pi}{l_1} x \sin \frac{n\pi}{l_2} y,$$

$$M_{2k} = \mu k_{mn} M_{20}$$

$$M_{кр} = M_{кр}^0 - M_{кр}^K,$$

$$\text{где } M_{кр}^0 = \frac{16l_1^3(1-\nu)}{\pi^4 l_2} q \sum_{m=1}^{\infty} \sum_{n=1}^{\infty} \frac{1}{(m^2 + \gamma^2 n^2)^2} \cos \frac{m\pi}{l_1} x \cos \frac{n\pi}{l_2} y,$$

$$M_{кр}^K = \mu k_{mn} M_{кр}^0$$

$$\text{Принятые } k_{mn} = \frac{(k_2 m^2 + k_1 \gamma^2 n^2)^2}{(m^2 + \gamma^2 n^2)^4 + \mu (k_2 m^2 + k_1 \gamma^2 n^2)^2};$$

обозначения:

$$\bar{k}_{mn} = \frac{k_2 m^2 + k_1 \gamma^2 n^2}{(m^2 + \gamma^2 n^2)^4 + \mu (k_2 m^2 + k_1 \gamma^2 n^2)^2} = \frac{k_{mn}}{k_2 m^2 + k_1 \gamma^2 n^2};$$

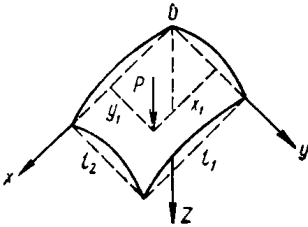
$$D = \frac{E \delta^3}{12(1-\nu^2)} = \frac{E \delta l_1^4}{\mu \pi^4}; \quad \mu = \frac{12(1-\nu^2) l_1^4}{\delta^2 \pi^4}; \quad \gamma = \frac{l_1}{l_2}.$$

125. Усилия и прогибы прямоугольных в плане полых оболочек при равномерно распределенных и сосредоточенных нагрузках могут быть определены по формулам табл. 18 и 19, где они представлены в двойных тригонометрических рядах. Количество членов ряда должно определяться в каждом случае из условия, чтобы остаточный член ряда был меньше 5% от суммы взятых членов ряда.

Значения усилий и прогибов  
в пологих оболочках  
при сосредоточенной нагрузке  $P$

$$m = 1, 2, 3, \dots$$

$$n = 1, 2, 3, \dots$$



$$N_1 = -\frac{4\mu l_1}{l_2^3} P \sum_{m=1}^{\infty} \sum_{n=1}^{\infty} n^2 \bar{k}_{mn} \sin \frac{m\pi}{l_1} x_1 \sin \frac{n\pi}{l_2} y_1 \sin \frac{m\pi}{l_1} x \sin \frac{n\pi}{l_2} y$$

$$N_2 = -\frac{4\mu}{l_1 l_2} P \sum_{m=1}^{\infty} \sum_{n=1}^{\infty} m^2 \bar{k}_{mn} \sin \frac{m\pi}{l_1} x_1 \sin \frac{n\pi}{l_2} y_1 \sin \frac{m\pi}{l_1} x \sin \frac{n\pi}{l_2} y$$

$$S = -\frac{4\mu}{l_2^2} P \sum_{m=1}^{\infty} \sum_{n=1}^{\infty} mn \bar{k}_{mn} \sin \frac{m\pi}{l_1} x_1 \sin \frac{n\pi}{l_2} y_1 \cos \frac{m\pi}{l_1} x \cos \frac{n\pi}{l_2} y$$

$$Q_1 = Q_{10} - Q_{1k},$$

где

$$Q_{10} = \frac{4P}{\pi l_2^2} \sum_{m=1}^{\infty} \sum_{n=1}^{\infty} \frac{m}{m^2 + \gamma^2 n^2} \sin \frac{m\pi}{l_1} x_1 \sin \frac{n\pi}{l_2} y_1 \cos \frac{m\pi}{l_1} x \sin \frac{n\pi}{l_2} y,$$

$$Q_{1k} = \mu k_{mn} Q_{10}$$

$$Q_2 = Q_{20} - Q_{2k},$$

где

$$Q_{20} = \frac{41P}{\pi l_2^2} \sum_{m=1}^{\infty} \sum_{n=1}^{\infty} \frac{n}{m^2 + \gamma^2 n^2} \sin \frac{m\pi}{l_1} x_1 \sin \frac{n\pi}{l_2} y_1 \sin \frac{m\pi}{l_1} x \cos \frac{n\pi}{l_2} y,$$

$$Q_{2k} = \mu k_{mn} Q_{20}$$

$$W = W_0 - W_k,$$

где

$$W_0 = \frac{4l_1^3}{\pi^4 l_2 D} P \sum_{m=1}^{\infty} \sum_{n=1}^{\infty} \frac{1}{(m^2 + \gamma^2 n^2)^2} \sin \frac{m\pi}{l_1} x_1 \sin \frac{n\pi}{l_2} y_1 \sin \frac{m\pi}{l_1} x \sin \frac{n\pi}{l_2} y,$$

$$W_k = \mu k_{mn} W_0$$

$$M_1 = M_{10} - M_{1k},$$

где

$$M_{10} = \frac{4l_1}{\pi^2 l_2} P \sum_{m=1}^{\infty} \sum_{n=1}^{\infty} \frac{m^2 + \nu \gamma^2 n^2}{(m^2 + \gamma^2 n^2)^2} \sin \frac{m \pi}{l_1} x_1 \sin \frac{n \pi}{l_2} y_1 \sin \frac{m \pi}{l_1} x \sin \frac{n \pi}{l_2} y,$$

$$M_{1k} = \mu k_{mn} M_{10}$$

$$M_2 = M_{20} - M_{2k},$$

где

$$M_{20} = \frac{4l_1}{\pi^2 l_2} P \sum_{m=1}^{\infty} \sum_{n=1}^{\infty} \frac{\nu m^2 + \gamma^2 n^2}{(m^2 + \gamma^2 n^2)^2} \sin \frac{m \pi}{l_1} x_1 \sin \frac{n \pi}{l_2} y_1 \sin \frac{m \pi}{l_1} x \sin \frac{n \pi}{l_2} y,$$

$$M_{2k} = \mu k_{mn} M_{20}$$

$$M_{kp} = M_{kp}^0 - M_{kp}^k,$$

где

$$M_{kp}^0 = \frac{4l_1^2 (1-\nu)}{\pi^2 l_2^2} P \sum_{m=1}^{\infty} \sum_{n=1}^{\infty} \frac{mn}{(m^2 + \gamma^2 n^2)^2} \sin \frac{m \pi}{l_1} x_1 \sin \frac{n \pi}{l_2} y_1 \times$$

$$\times \cos \frac{m \pi}{l_1} x \cos \frac{n \pi}{l_2} y,$$

$$M_{kp}^k = \mu k_{mn} M_{kp}^0$$

Принятые обозначения:

$$k_{mn} = \frac{(k_2 m^2 + k_1 \gamma^2 n^2)^2}{(m^2 + \gamma^2 n^2)^4 + \mu (k_2 m^2 + k_1 \gamma^2 n^2)^2};$$

$$\bar{k}_{mn} = \frac{k_2 m^2 + k_1 \gamma^2 n^2}{(m^2 + \gamma^2 n^2)^4 + \mu (k_2 m^2 + k_1 \gamma^2 n^2)^2} = \frac{k_{mn}}{k_2 m^2 + k_1 \gamma^2 n^2};$$

$$D = \frac{E \delta^3}{12(1-\nu^2)} = \frac{E \delta l_1^4}{\mu \pi^4}; \quad \mu = \frac{12(1-\nu^2) l_1^4}{\delta^2 \pi^4}; \quad \gamma = \frac{l_1}{l_2}.$$

## Расчет и конструирование оболочек, квадратных в плане

126. При равномерно распределенной нагрузке значительные моменты возникают лишь на приопорных участках оболочки. Ширину зоны, в пределах которой на нижней грани оболочки действуют растягивающие напряжения, можно определить из графика, приведенного на рис. 67. С увеличением стрелы подъема оболочки ширина этой зоны уменьшается. В средней части оболочки, ограниченной квадратом, действуют нормальные и сдвигающие усилия. Область оболочки, в которой нет цепных растягивающих усилий, ограничена кругом. Размеры этого круга можно определить по табл. 29 в зоне между кругом и квадратом, а также по контуру оболочки наряду с моментами действуют растягивающие усилия, направленные под углом  $45^\circ$  к контуру оболочки.

Усилия при равномерно распределенной нагрузке можно определять по следующим формулам:

а) нормальные силы в направлении оси  $x$  по линии  $y=0$

$$N_1 = -\frac{ql^2}{8} k_{N_1}, \quad (124)$$

где  $k_{N_1}$  — коэффициент по табл. 20;

б) нормальные силы в направлении оси  $y$  по линии  $y=0$

$$N_2 = -\frac{ql^2}{8} k_{N_2}, \quad (125)$$

где  $k_{N_2}$  — коэффициент по табл. 21;

в) изгибающие моменты в направлении оси  $x$  по линии  $y=0$

$$M_1 = ql^2 k_M, \quad (126)$$

где  $k_M$  — коэффициент по табл. 22;

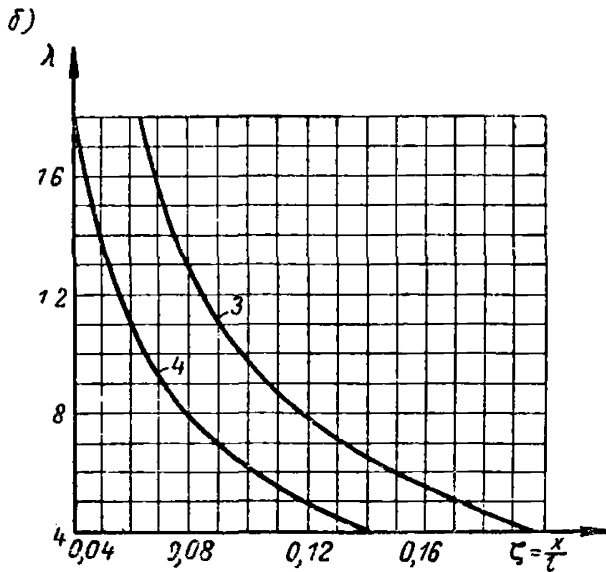
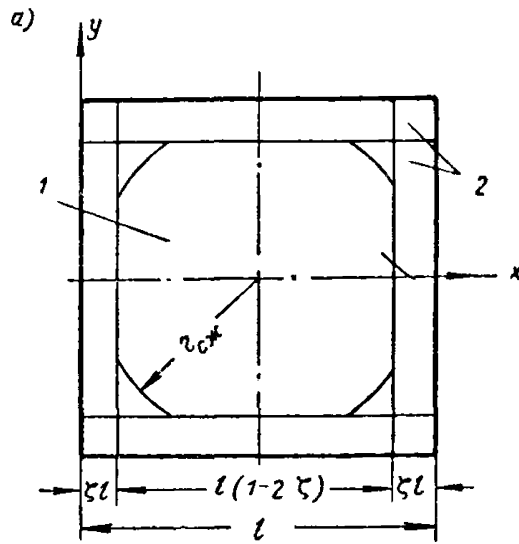


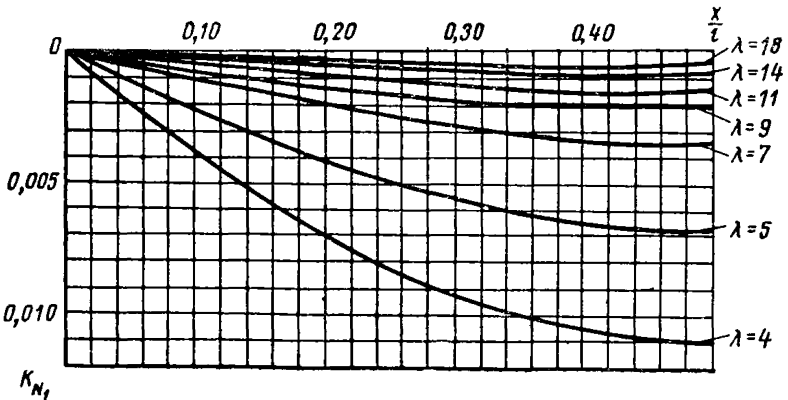
Рис. 67. Зоны напряженного состояния пологих оболочек при сплошных равномерно распределенных и обратно симметричных нагрузках

*a* — при сплошной равномерно распределенной нагрузке; 1 — зона сжимающих напряжений; 2 — зоны, в пределах которых на нижней грани возникают растягивающие напряжения; *b* — график для определения ширины пропорциональной зоны, в пределах которой на нижней грани возникают растягивающие напряжения; 3 — при сплошной равномерно распределенной нагрузке ( $\lambda = 1,17 \sqrt{\frac{f}{\delta}}$ ); 4 — при обратно симметричной нагрузке ( $\lambda = 0,585 \sqrt{\frac{f}{\delta}}$ )

Коэффициенты для определения нормальных сил, действующих в направлении оси  $x$  по линии  $y=0$ , квадратных в плане пологих оболочек при равномерно распределенной нагрузке

$$N_1 = - \frac{ql^2}{\delta} k_{N_1}$$

$\frac{x}{l}$	$100 k_{N_1}$						
	при $\lambda = 1,17 \sqrt{\frac{f}{\delta}}$						
	4	5	7	9	11	14	18
0	0	0	0	0	0	0	0
0,05	0,1865	0,114	0,0587	0,0358	0,0238	0,0146	0,088
0,1	0,3655	0,2245	0,1153	0,0698	0,0468	0,0287	0,0176
0,15	0,5321	0,327	0,1684	0,1016	0,0685	0,0419	0,0256
0,20	0,6811	0,4199	0,2161	0,1308	0,0879	0,0539	0,0327
0,3	0,9149	0,5666	0,2921	0,1768	0,1188	0,0733	0,0442
0,4	1,0559	0,6563	0,3385	0,205	0,1379	0,0848	0,0512
0,5	1,1023	0,6864	0,354	0,2144	0,1441	0,0884	0,0535



г) сдвигающие усилия по граням оболочки:

$$S = \frac{ql^2}{\delta} k_S, \quad (127)$$

где  $k_S$  — коэффициент по табл. 23.

Таблица 21

Коэффициенты для определения нормальных сил, действующих в направлении оси  $y$  по линии  $y=0$  квадратных в плане пологих оболочек при равномерно распределенной нагрузке

$$N_2 = -\frac{ql^2}{\delta} k_{N_2}$$

$\frac{x}{l}$	$100 k_{N_2}$						
	при $\lambda = 1,17 \sqrt{\frac{l}{\delta}}$						
	4	5	7	9	11	14	18
0	0	0	0	0	0	0	0
0,02	0,3094	0,2577	0,1905	0,1494	0,122	0,0941	0,0698
0,05	0,7324	0,5963	0,4177	0,3059	0,2339	0,1618	0,1043
0,07	0,9715	0,7733	0,5158	0,3607	0,2608	0,168	0,1008
0,1	1,2517	0,9587	0,5839	0,3801	0,259	0,156	0,091
0,15	1,5174	1,0899	0,587	0,3474	0,2258	0,1352	0,0818
0,2	1,5819	1,0559	0,5229	0,3032	0,1985	0,1229	0,0743
0,3	1,4122	0,9057	0,4164	0,2506	0,1684	0,1039	0,0628
0,4	1,2	0,7271	0,3695	0,2236	0,1498	0,0924	0,0551
0,5	1,1023	0,6864	0,354	0,2144	0,1441	0,0884	0,0535

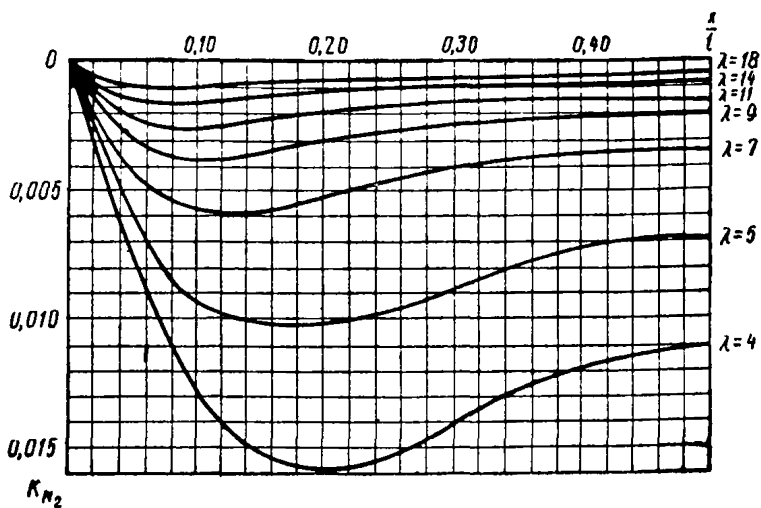




Таблица 22

Коэффициенты для определения изгибающих моментов, действующих  
в направлении оси  $x$  по линии  $y=0$ , квадратных в плане пологих  
оболочек при равномерно распределенной нагрузке

$$M_1 = ql^2 k_M$$

$\frac{x}{l}$	100 $k_M$						
	при $\lambda = 1,17 \sqrt{\frac{f}{\delta}}$						
	4	5	7	9	11	14	18
0	0	0	0	0	0	0	0
0,01	0,0514	0,0402	0,0275	0,0204	0,0159	0,0116	0,0082
0,02	0,0936	0,0715	0,0464	0,0326	0,0241	0,0162	0,01
0,03	0,1276	0,0979	0,0584	0,0388	0,0269	0,0163	0,0088
0,04	0,1543	0,1118	0,0646	0,0403	0,0261	0,0141	0,0063
0,05	0,1743	0,1225	0,0657	0,0388	0,0232	0,0109	0,0038
0,07	0,1978	0,1307	0,0617	0,0305	0,015	0,0049	0,0006
0,08	—	—	—	—	—	0,0026	-0,0001
0,09	—	—	—	—	—	0,001	-0,0004
0,1	0,2016	0,1196	0,0438	0,0155	0,0047	0,0001	-0,0004
0,12	0,1902	0,1038	0,0306	0,0076	0,0009	-0,0007	-0,0003
0,15	0,1611	0,0763	0,0146	0,0009	-0,0012	-0,0006	0
0,18	0,1271	0,0466	0,0041	-0,0016	-0,0008	0	0
0,2	0,1028	0,0351	0,0003	-0,0009	-0,0008	0	0
0,25	0,052	0,009	-0,0003	-0,0011	-0,0001	0	0
0,3	0,0163	0	-0,0002	-0,0001	0	0	0
0,35	-0,0031	0	-0,0002	0	0	0	0
0,4	-0,0998	-0,0001	0	0	0	0	0
0,5	-0,0178	-0,0001	0	0	0	0	0

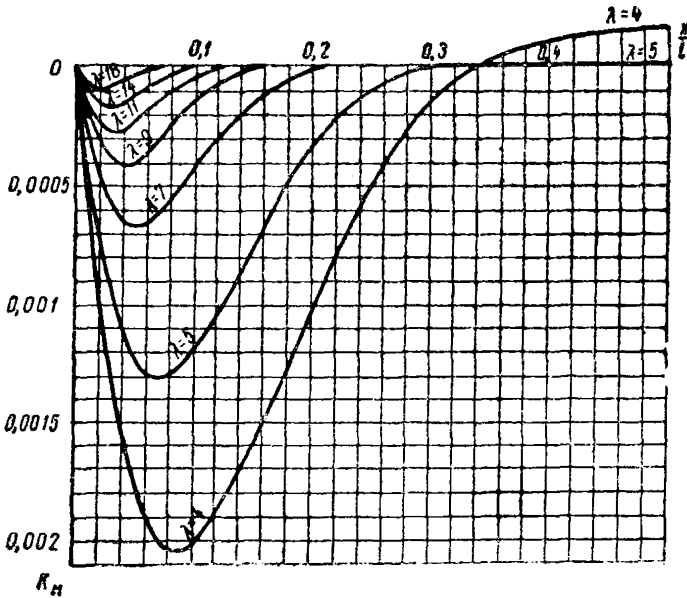
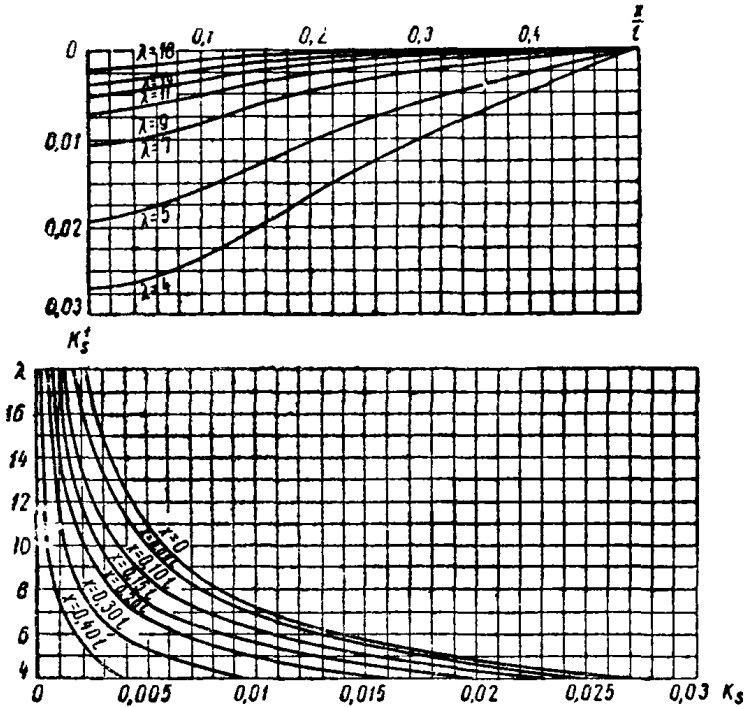


Таблица 23

Коэффициенты для определения сдвигающих усилий, действующих по граням квадратных в плане пологих оболочек при равномерно распределенной нагрузке

$$S = \frac{q l^2}{\delta} k_S$$

$\frac{x}{l}$	100 $k_S$						
	при $\lambda = 1,17 \sqrt{\frac{f}{\delta}}$						
	4	5	7	9	11	14	18
0	2,7015	1,917	1,0608	0,7112	0,5008	0,3439	0,225
0,05	2,6043	1,8166	0,9706	0,6272	0,4239	0,2749	0,1671
0,1	2,3519	1,6014	0,7859	0,4827	0,3103	0,1927	0,1154
0,15	2,0156	1,3295	0,6033	0,3576	0,2334	0,1441	0,0862
0,2	1,6509	1,0608	0,4594	0,271	0,1843	0,1114	0,0676
0,3	0,9843	0,6082	0,2597	0,1574	0,1171	0,065	0,0393
0,4	0,465	0,2732	0,1204	0,0734	0,0588	0,0301	0,0181
0,5	0	0	0	0	0	0	0



127. При обратно симметричной нагрузке моменты возникают не только на приопорных участках, но и в средней части оболочки у мест перепада нагрузки. Ширину приопорной зоны, в пределах которой на гранях действуют растягивающие напряжения, можно определить из графика, приведенного на рис. 67. Нормальные усилия при обратно симметричной нагрузке в 4—5 раз меньше, чем при сплошной нагрузке. При обратно симметричной нагрузке значительные сдвигающие усилия возникают не только в углах оболочки, но и на приопорных участках в средней части пролета.

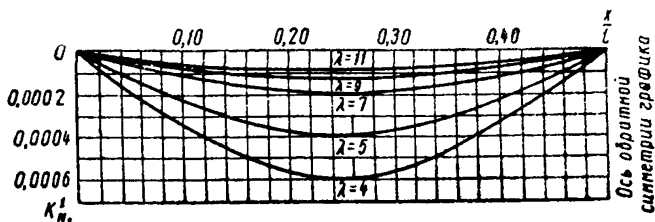
Усилия при обратно симметричной нагрузке с осью, параллельной оси  $y$ , можно определять по следующим формулам:

Таблица 24

Коэффициенты для определения нормальных сил, действующих в направлении оси  $x$  по линии  $y=0$ , квадратных в плане пологих оболочек при обратно симметричной нагрузке

$$N_1 = -\frac{ql^2}{\delta} k'_{N_1}$$

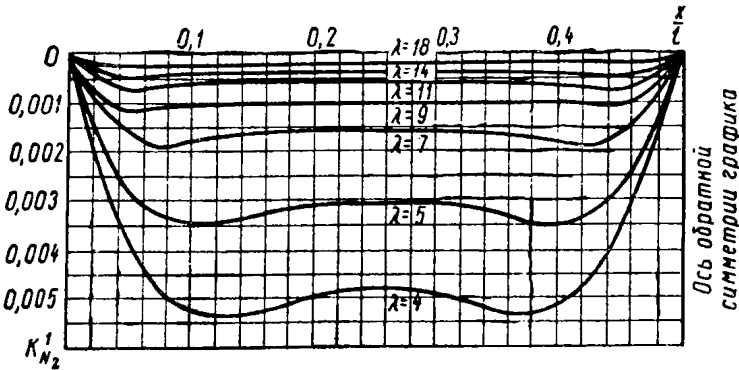
$\frac{x}{l}$	100 $k'_{N_1}$						
	при $\lambda=0,585 \sqrt{\frac{f}{\delta}}$						
	4	5	7	9	11	14	18
0	0	0	0	0	0	0	0
0,01	0,004	0,0022	0,0013	0,0009	0,0004	0,0004	0
0,02	0,0075	0,0049	0,0026	0,0013	0,0009	0,0004	0,0004
0,025	0,0093	0,0062	0,0031	0,0018	0,0013	0,0009	0,0004
0,035	0,0128	0,0084	0,0044	0,0026	0,0018	0,0009	0,0009
0,05	0,0186	0,0119	0,0062	0,0035	0,0026	0,0013	0,0009
0,07	0,0252	0,0164	0,0084	0,0049	0,0035	0,0022	0,0013
0,1	0,0349	0,0225	0,0115	0,0071	0,0049	0,0031	0,0018
0,15	0,0482	0,0309	0,0159	0,0097	0,0062	0,004	0,0022
0,2	0,0566	0,0362	0,0186	0,011	0,0075	0,0044	0,0026
0,25	0,0597	0,038	0,0194	0,0119	0,008	0,0049	0,0031



Коэффициенты для определения нормальных сил, действующих в направлении оси  $y$  по линии  $y=0$ , квадратных в плане пологих оболочек при обратно симметричной нагрузке

$$N_2 = -\frac{ql^2}{\delta} k'_{N_2}$$

$\frac{x}{l}$	100 $k'_{N_2}$						
	при $\lambda=0,585 \sqrt{\frac{f}{\delta}}$						
	4	5	7	9	11	14	18
0	0	0	0	0	0	0	0
0,01	0,0917	0,0734	0,0522	0,0402	0,0323	0,0247	0,0181
0,02	0,1786	0,1414	0,0977	0,0725	0,0557	0,0398	0,0265
0,025	0,2188	0,1719	0,1162	0,084	0,0627	0,0433	0,0278
0,035	0,2926	0,225	0,145	0,0999	0,0716	0,046	0,0278
0,05	0,3832	0,2846	0,1688	0,1096	0,0743	0,0447	0,026
0,07	0,4667	0,3297	0,1803	0,1083	0,0703	0,0442	0,0256
0,1	0,5149	0,3474	0,1737	0,1012	0,0667	0,0415	0,0252
0,15	0,5282	0,339	0,1618	0,0981	0,065	0,0402	0,0243
0,2	0,5021	0,3116	0,1587	0,0964	0,0641	0,0398	0,0239
0,25	0,4888	0,3072	0,1578	0,0959	0,0636	0,0393	0,0239



а) нормальные силы в направлении оси  $x$  по линии  $y=0$

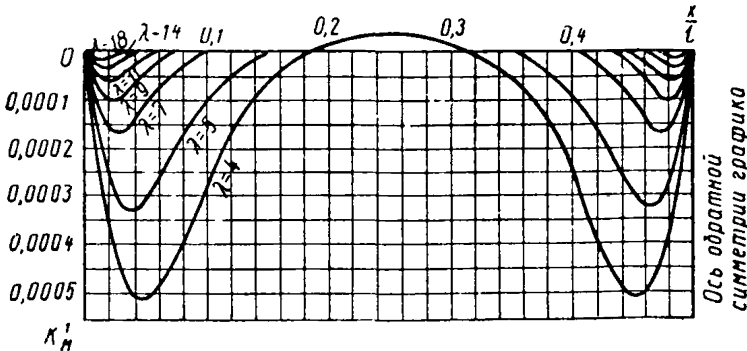
$$N_1 = -\frac{ql^2}{\delta} k'_{N_1}, \tag{128}$$

где  $k'_{N_1}$  — коэффициент по табл. 24;

Коэффициенты для определения изгибающих моментов, действующих в направлении оси  $x$  по линии  $y=0$ , квадратных в плане пологих оболочек при обратно симметричной нагрузке

$$M_1 = q l^2 k'_M$$

$\frac{x}{l}$	$100 k'_M$						
	при $\lambda \approx 0,585 \sqrt{\frac{f}{\delta}}$						
	4	5	7	9	11	14	18
0	0	0	0	0	0	0	0
0,005	0,0129	0,01	0,0069	0,0051	0,004	0,03	0,002
0,01	0,0234	0,0179	0,0116	0,0082	0,0061	0,0041	0,0026
0,015	0,0319	0,0245	0,0146	0,0097	0,0068	0,0041	0,0022
0,02	0,0385	0,028	0,0162	0,01	0,0065	0,0036	0,0016
0,025	0,0437	0,0306	0,0167	0,0097	0,0058	0,0028	0,001
0,035	0,0495	0,0327	0,0154	0,0076	0,0038	0,0012	0,0002
0,05	0,0503	0,0299	0,01	0,0039	0,0012	0	-0,0001
0,06	0,0479	0,026	0,0077	0,0019	0,0002	-0,0002	-0,0001
0,07	0,0429	0,0214	0,0049	0,0006	-0,0002	-0,0002	0
0,09	0,0319	0,0117	0,001	-0,0004	-0,0002	0	0
0,1	0,0262	0,0088	0,0001	-0,0002	-0,0002	0	0
0,15	0,0044	0	0	0	0	0	0
0,2	-0,0017	0	0	0	0	0	0
0,25	-0,0035	0	0	0	0	0	0



б) нормальные силы в направлении оси  $y$  по линии  $y=0$

$$N_2 = -\frac{q l^2}{\delta} k'_{N_2} \quad (129)$$

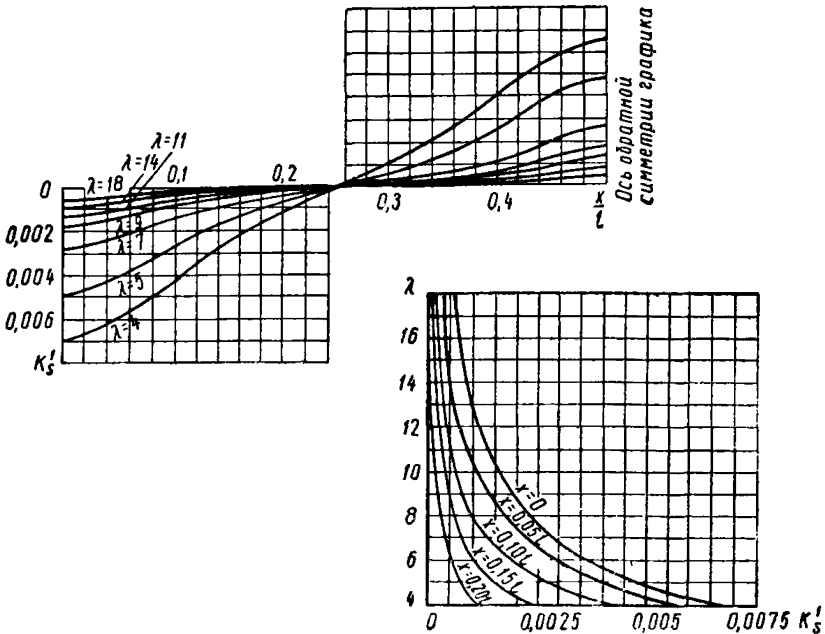
где  $k'_{N_2}$  — коэффициент по табл. 25;

Таблица 27

Коэффициенты для определения сдвигающих усилий, действующих по граням  $y = \pm l/2$ , квадратных в плане пологих оболочек при обратно симметричной нагрузке

$$S = \frac{ql^2}{\delta} k_S^n$$

$\frac{x}{l}$	$100 k_S^n$						
	при $\lambda = 0,585 \sqrt{\frac{f}{\delta}}$						
	4	5	7	9	11	14	18
0	0,6736	0,4778	0,2829	0,1887	0,1357	0,0906	0,0588
0,02	0,6577	0,4623	0,2678	0,1742	0,122	0,0777	0,0482
0,05	0,5856	0,3987	0,2135	0,13	0,0862	0,0525	0,0314
0,1	0,4111	0,2639	0,1291	0,0765	0,0508	0,0314	0,019
0,15	0,2449	0,1512	0,0751	0,0455	0,0305	0,019	0,0114
0,2	0,1154	0,0676	0,0354	0,0217	0,0146	0,0088	0,0053
0,25	0	0	0	0	0	0	0



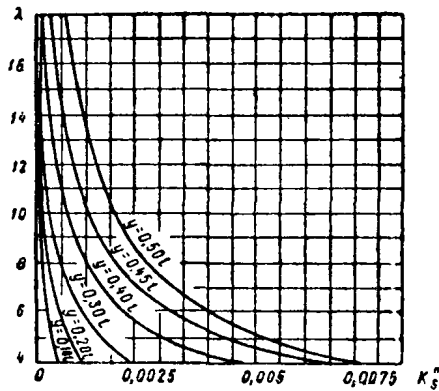
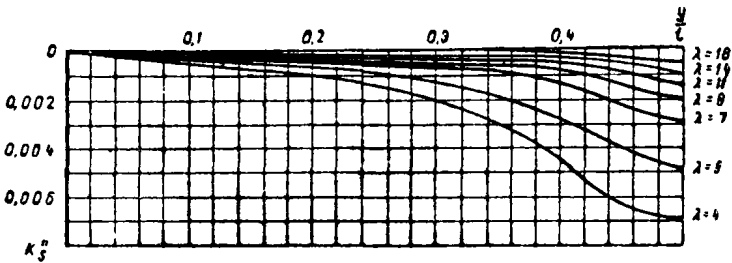
в) изгибающие моменты в направлении оси  $x$  по линии  $y=0$

$$M_1 = ql^2 k'_M, \tag{130}$$

Коэффициенты для определения сдвигающих усилий, действующих по граням  $x=0$  и  $x=l$ , квадратных в плане пологих оболочек при обратно симметричной нагрузке

$$S = \frac{ql^2}{\delta} k_S^n$$

$\frac{y}{l}$	$100 k_S^n$						
	при $\lambda = 0,585 \sqrt{\frac{f}{\delta}}$						
	4	5	7	9	11	14	18
0,5	0,6736	0,4778	0,2829	0,1887	0,1357	0,0906	0,0588
0,45	0,6184	0,3956	0,2152	0,1313	0,0871	0,053	0,0318
0,4	0,4318	0,2749	0,1361	0,0809	0,0539	0,0332	0,0203
0,3	0,2002	0,126	0,0645	0,0389	0,0261	0,0159	0,0097
0,2	0,0968	0,0623	0,0318	0,019	0,0128	0,008	0,0049
0,1	0,0402	0,0256	0,0133	0,008	0,0053	0,0031	0,0022



где  $k'_M$  — коэффициент по табл. 26;

г) сдвигающие усилия по граням оболочки

$$S = \frac{ql^2}{8} k''_S, \quad (131)$$

где  $k''_S$  — коэффициент по табл. 27 и 28.

128. Если интенсивность односторонней нагрузки не превышает 30% от интенсивности сплошной, то усилия в средней зоне оболочки допускается определять по безмоментной теории.

При этом обычно напряжения в средней зоне невелики, и она армируется конструктивно сварными сетками или отдельными стержнями.

Если интенсивность односторонней нагрузки более 30% от интенсивности сплошной, то принятые сечения оболочки должны быть проверены по формулам внецентренного сжатия. При этом моменты и нормальные силы определяются по приведенным в пп. 126 и 127 формулам и таблицам.

129. Подбор арматуры на приопорных участках в зоне действия моментов производится по формулам внецентренного сжатия. Моменты и нормальные силы определяются по приведенным в пп. 126 и 127 формулам и таблицам.

Рабочая арматура устанавливается у нижней растянутой грани оболочки и распределяется равномерно по сечениям, параллельным сторонам контура. Для восприятия растягивающих усилий от моментов, действующих в плоскостях, параллельных контуру, у нижней грани оболочки на приопорных участках укладывается конструктивная арматура.

130. Главные растягивающие усилия в углах пологих оболочек могут достигать значительной величины; для их восприятия устанавливается арматура, параллельная сторонам плана или диагоналям (рис. 68). При оболочках больших пролетов целесообразно эту арматуру выполнять предварительно напряженной.

Арматуру для восприятия главных растягивающих напряжений рекомендуется проектировать двойной симметричной. Она может выполняться в виде отдельных косых стержней или сеток. При применении предварительно напряженной арматуры близко к углам оболочки рекомендуется ставить обычную ненапряженную арматуру, так



как при коротких стержнях трудно обеспечить необходимую степень натяжения.

Для подбора арматуры строится эпюра распределения сдвигающих усилий вдоль края оболочки (рис. 68). Затем оболочка разделяется на участки, для каждого из кото-

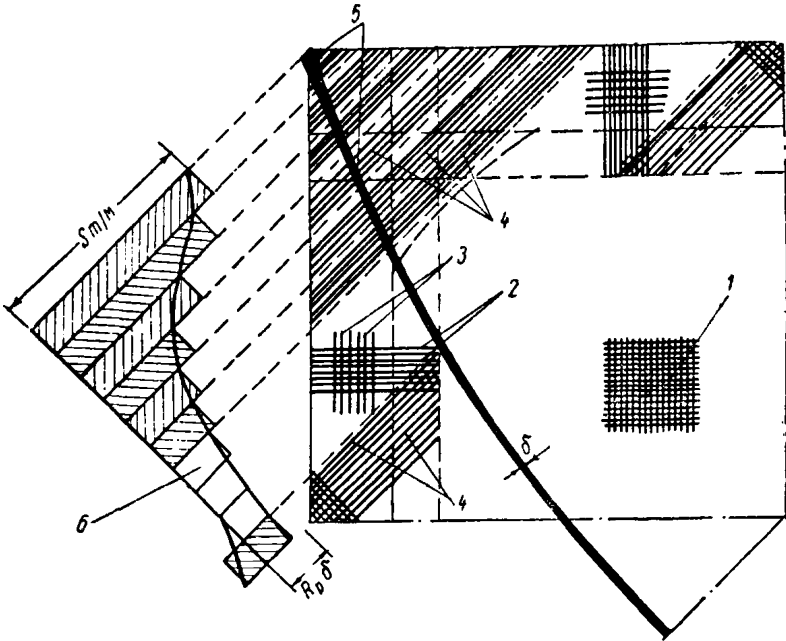


Рис. 68. Схема армирования пологих оболочек

1 — конструктивная арматура в зоне сжимающих напряжений; 2 — рабочая арматура у нижней грани в зоне действия моментов; 3 — конструктивная арматура у нижней грани в зоне действия моментов; 4 — арматура для восприятия главных растягивающих напряжений в виде косых стержней или сеток; 5 — зона утолщения оболочки; 6 — эпюра главных растягивающих напряжений

рых по эпюре определяется суммарное усилие, а по нему необходимое количество арматуры.

Часто из условия размещения арматуры толщину оболочки в угловых зонах увеличивают. Утолщение необходимо также в случаях, когда принятая в средней зоне толщина оболочки недостаточна для восприятия сжатия в угловых зонах. При этом главные усилия, действующие в направлении диагонали и нормально к ней, определяются по формуле

$$N_{\text{гл}} = - \frac{ql^2}{8} k_{\text{гл}}, \quad (132)$$

где  $k_{гЛ}$  — коэффициент по табл. 29.

Пример решения сборной предварительно напряженной полой оболочки из плоских ребристых плит показан на рис. 69.

131. При расчете диафрагм оболочек с небольшой стрелой подъема, кроме сдвигающих, необходимо учитывать

Т а б л и ц а 29

Коэффициенты для определения главных усилий в точках, расположенных на диагонали

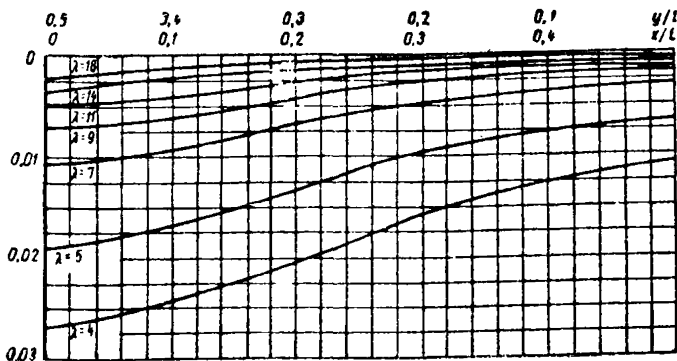
$a$  — усилие в направлении диагонали;

$b$  — усилие перпендикулярно диагонали:

$$N_{гЛ} = -\frac{q l^2}{\delta} k_{гЛ}$$

$a$

$\frac{x}{l}$	$\frac{y}{l}$	100 $k_{гЛ}$						
		при $\lambda = 1,17 \sqrt{\frac{f}{\delta}}$						
		4	5	7	9	11	14	18
0	0,5	2,7015	1,917	1,0608	0,7112	0,500 <sup>0</sup>	0,3439	0,225
0,1	0,4	2,4215	1,7104	0,9677	0,6069	0,4097	0,2492	0,1471
0,2	0,3	2,0819	1,3664	0,6799	0,3978	0,2623	0,1618	0,0981
0,3	0,2	1,6037	0,988	0,4799	0,2886	0,1941	0,1197	0,0756
0,5	0	1,1023	0,6864	0,354	0,2144	0,1441	0,0884	0,0535



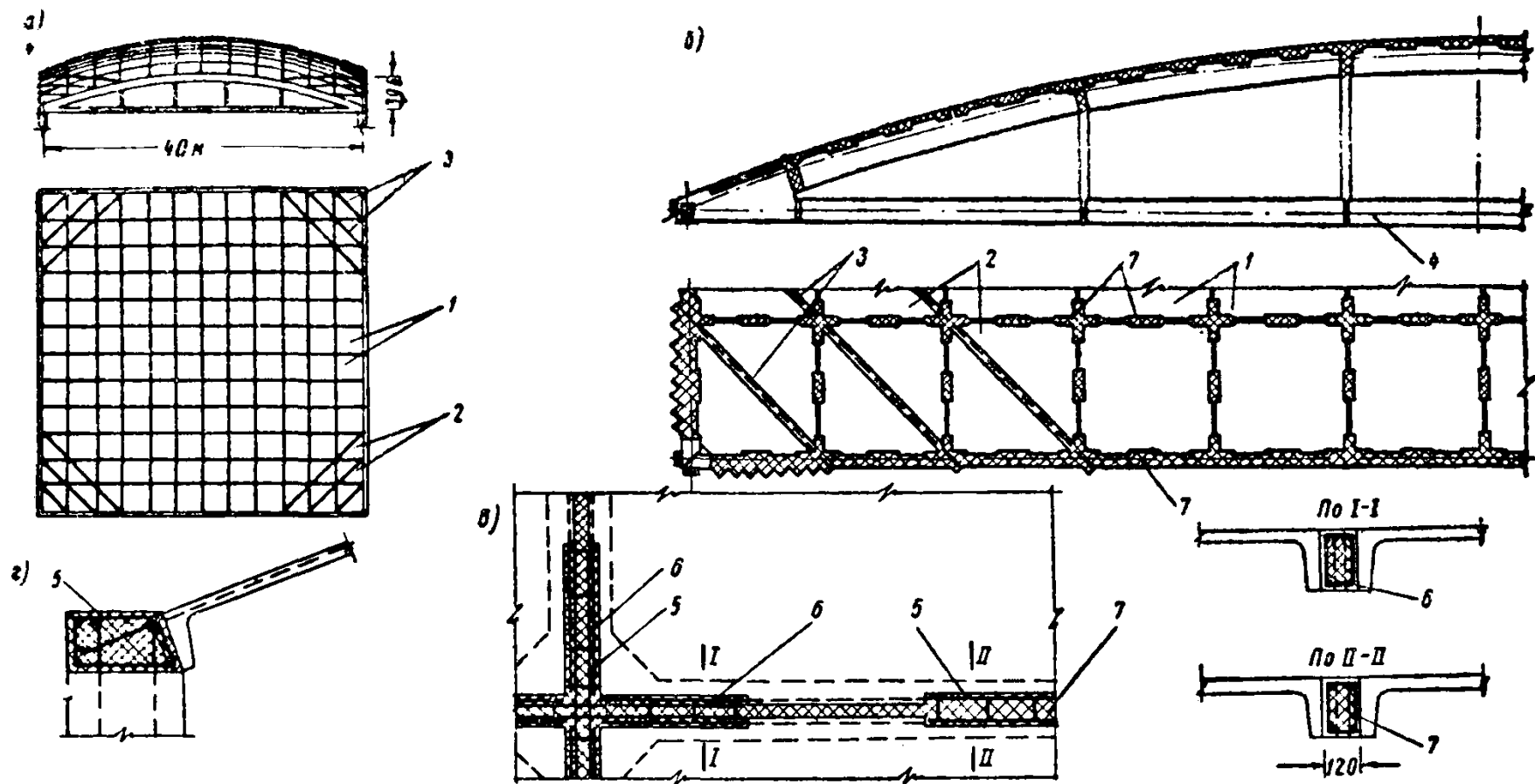
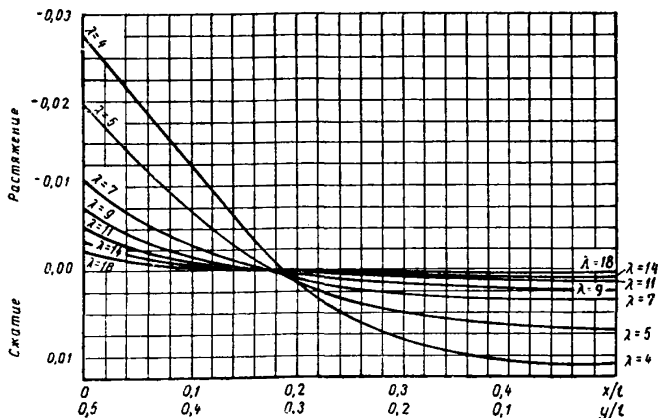


Рис. 69. Пример решения сборной предварительно напряженной пологой оболочки из плоских ребристых плит  
*a* — общий вид; *б* — деталь покрытия; *в* — узел соединения плит покрытия; *г* — узел соединения плит с аркой-диафрагмой; *1* — плоские ромбические плиты с ребрами по контуру; *2* — треугольные плиты с ребрами по контуру; *3* — предварительно напряженная арматура, укладываемая в пазы между плитами; *4* — предварительно напряженная затяжка; *5* — выпуски арматуры из плит; *6* — арматура, укладываемая в стыках; *7* — бетон замоноличивания

б)

		100 $k_{ГЛ}$						
$\frac{x}{l}$	$\frac{y}{l}$	при $\lambda = 1,17 \sqrt{\frac{f}{\delta}}$						
		4	5	7	9	11	14	18
0	0,5	-2,7015	-1,917	-1,0608	-0,7112	-0,5008	-0,3439	-0,225
0,1	0,4	-1,3087	-0,7643	-0,3008	-0,1428	-0,0873	-0,0547	-0,0362
0,2	0,3	0,1373	0,1704	0,0912	0,0424	0,0238	0,0173	0,009
0,3	0,2	0,8172	0,4997	0,2296	0,1374	0,0926	0,0571	0,0314
0,5	0	1,1023	0,6864	0,354	0,2143	0,144	0,0884	0,0534



поперечные силы, которые на грани оболочки можно определять по формуле

$$Q = qlk_Q, \quad (133)$$

где  $k_Q$  — коэффициент по табл. 30.

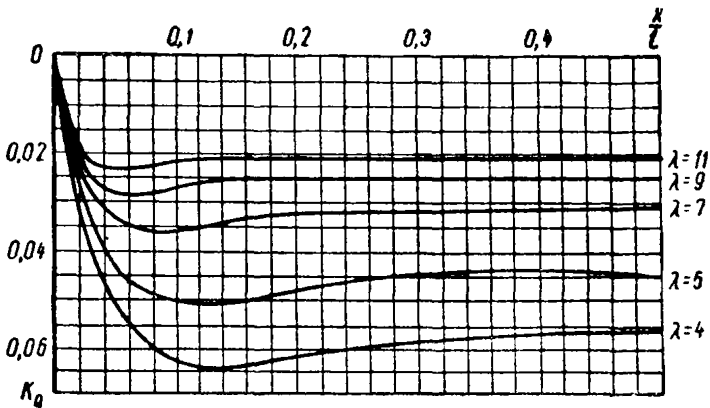
**Указания по расчету оболочек с соотношением сторон в плане 1 : 2, имеющих одинаковые или близкие по величине радиусы кривизны в направлениях, параллельных обеим сторонам контура**

132. Усилия при равномерно распределенной нагрузке можно определять по формулам и таблицам для расчета квадратных оболочек, нагруженных обратно симметрич-

Коэффициенты для определения поперечных сил, действующих по граням квадратных в плане пологих оболочек при равномерно распределенной нагрузке

$$Q = qlk_Q$$

$\frac{x}{l}$	$k_Q$				
	при $\lambda = 1,17 \sqrt{\frac{f}{\delta}}$				
	4	5	7	9	11
0	0	0	0	0	0
0,02	0,0328	0,0296	0,0256	0,0224	0,0204
0,04	0,0456	0,04	0,032	0,0268	0,0224
0,05	0,0512	0,044	0,0344	0,028	0,0232
0,07	0,0576	0,048	0,036	0,0284	0,0228
0,1	0,0628	0,0504	0,036	0,0272	0,0216
0,15	0,0636	0,0504	0,0336	0,0252	0,0208
0,2	0,0616	0,0484	0,032	0,0248	0,0204
0,25	0,0596	0,0464	0,0316	0,0248	0,0204
0,3	0,0584	0,0448	0,032	0,0252	0,0208
0,4	0,0564	0,0448	0,0316	0,0248	0,0204
0,5	0,056	0,0456	0,0316	0,0248	0,0208



ной нагрузкой (п. 127). При этом обозначения осей и пролетов должны быть приняты в соответствии с рис. 70, а величина  $\lambda = 0,74 \sqrt{\frac{f}{\delta}}$ . Ширину участков, в пределах которых на нижней грани оболочки действуют растягивающие напряжения, вызванные моментами, можно определять по графикам, приведенным на рис. 71.

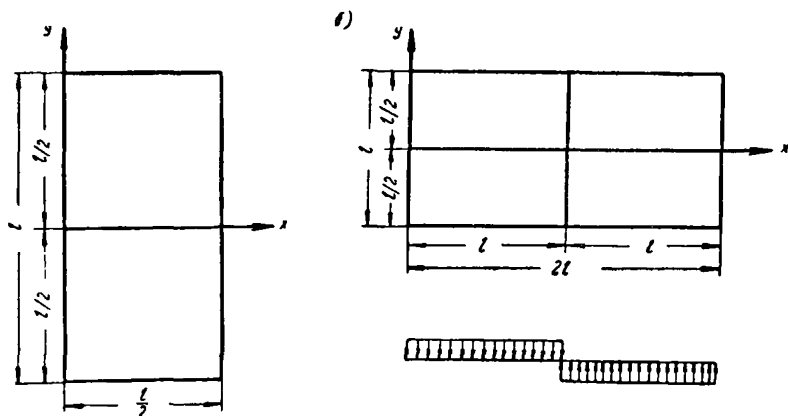


Рис. 70. К расчету пологих оболочек с отношением сторон в плане 1:2  
 а — на сплошную равномерно распределенную нагрузку; б — на обратно симметричную нагрузку

Усилия по оси симметрии  $x = \frac{l}{4}$  определяются по следующим формулам:

а) нормальная сила в направлении оси  $y$  по линии  $x = \frac{l}{4}$

$$N_2 = -\frac{ql^2}{\delta} k_{N_2}, \quad (134)$$

где  $k_{N_2}$  — коэффициент по табл. 31;

б) изгибающий момент в направлении оси  $y$  по линии  $x = \frac{l}{4}$

$$M_2 = ql^2 k_{M_2}, \quad (135)$$

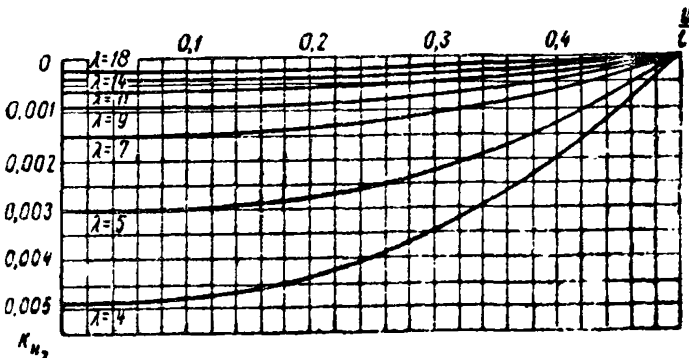
где  $k_{M_2}$  — коэффициент по табл. 32.

Таблица 31

Коэффициенты для определения нормальных сил, действующих в направлении оси  $y$  по линии  $x=l/4$ , полых оболочек с соотношением сторон в плане 1 : 2 при равномерно распределенной нагрузке

$$N_2 = - \frac{ql^2}{\delta} k_{N_2}$$

$\frac{y}{l}$	100 $k_{N_2}$						
	при $\lambda = 0,74 \sqrt{\frac{f}{\delta}}$						
	4	5	7	9	11	14	18
0,5	0	0	0	0	0	0	0
0,49	0,0221	0,0137	0,0071	0,0044	0,0026	0,0018	0,0009
0,48	0,0442	0,0274	0,0141	0,0084	0,0058	0,0035	0,0022
0,45	0,1087	0,0672	0,0345	0,0208	0,0141	0,0084	0,0053
0,43	0,1498	0,0928	0,0477	0,0287	0,0194	0,0119	0,0071
0,4	0,2069	0,1282	0,0659	0,0398	0,027	0,0164	0,0102
0,35	0,2877	0,1794	0,0924	0,0561	0,0376	0,023	0,0141
0,3	0,351	0,2201	0,1132	0,0685	0,046	0,0283	0,0172
0,2	0,4336	0,2732	0,1406	0,0849	0,057	0,0354	0,0212
0,1	0,4743	0,2992	0,1538	0,0928	0,0623	0,0384	0,0234
0	0,4888	0,3072	0,1578	0,0959	0,0636	0,0393	0,0239



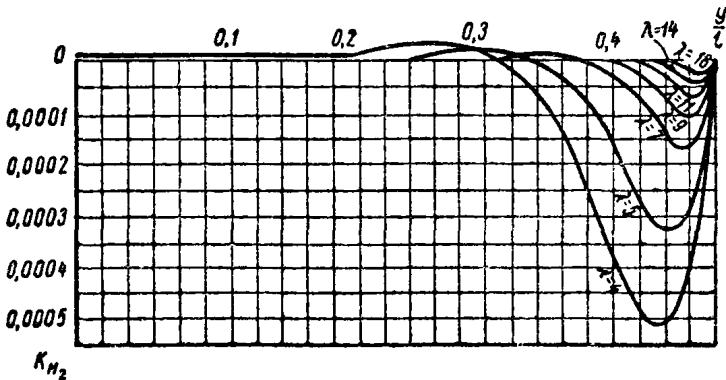
133. Усилия при обратно симметричной нагрузке, расположенной в соответствии с рис. 70, можно определять по формулам и таблицам для расчета квадратных оболочек, нагруженных симметричной нагрузкой (п. 126). При этом обозначения должны быть приняты в соответствии с

рис. 70, а величина  $\lambda = 0,74 \sqrt{\frac{f}{\delta}}$ .

Коэффициенты для определения изгибающих моментов, действующих в направлении оси  $y$  по линии  $x = \frac{l}{4}$  пологих оболочек с соотношением сторон в плане 1 : 2 при равномерно распределенной нагрузке

$$M_2 = ql^2 k_{M_2}$$

$\frac{y}{l}$	100 $k_{M_2}$						
	при $\lambda = 0,74 \sqrt{\frac{f}{\delta}}$						
	4	5	7	9	11	14	18
0,5	0	0	0	0	0	0	0
0,49	0,0234	0,0179	0,0116	0,0082	0,0061	0,004	0,0025
0,48	0,0385	0,028	0,0161	0,0101	0,0065	0,0036	0,0016
0,47	0,047	0,0321	0,0164	0,0088	0,0048	0,0019	0,0005
0,46	0,0506	0,0324	0,0141	0,0063	0,0027	0,0006	0
0,45	0,0503	0,0299	0,0109	0,0038	0,0012	0	-0,0001
0,44	0,0474	0,0259	0,0077	0,0019	0,0002	-0,0002	-0,0001
0,43	0,0429	0,0214	0,0049	0,0006	-0,0002	-0,0002	0
0,4	0,0257	0,0087	0,0001	-0,0004	-0,0001	0	0
0,38	0,0153	0,0032	-0,0007	-0,0003	0	0	0
0,35	0,0044	-0,0007	-0,0006	0	0	0	0
0,32	-0,0012	-0,0014	0	0	0	0	0
0,3	-0,0026	-0,0012	0	0	0	0	0
0,25	-0,0028	0	0	0	0	0	0
0,2	-0,0009	0	0	0	0	0	0
0,15	-0,0009	0	0	0	0	0	0
0,10	-0,0009	0	0	0	0	0	0
0,05	-0,0009	0	0	0	0	0	0
0	-0,0008	0	0	0	0	0	0





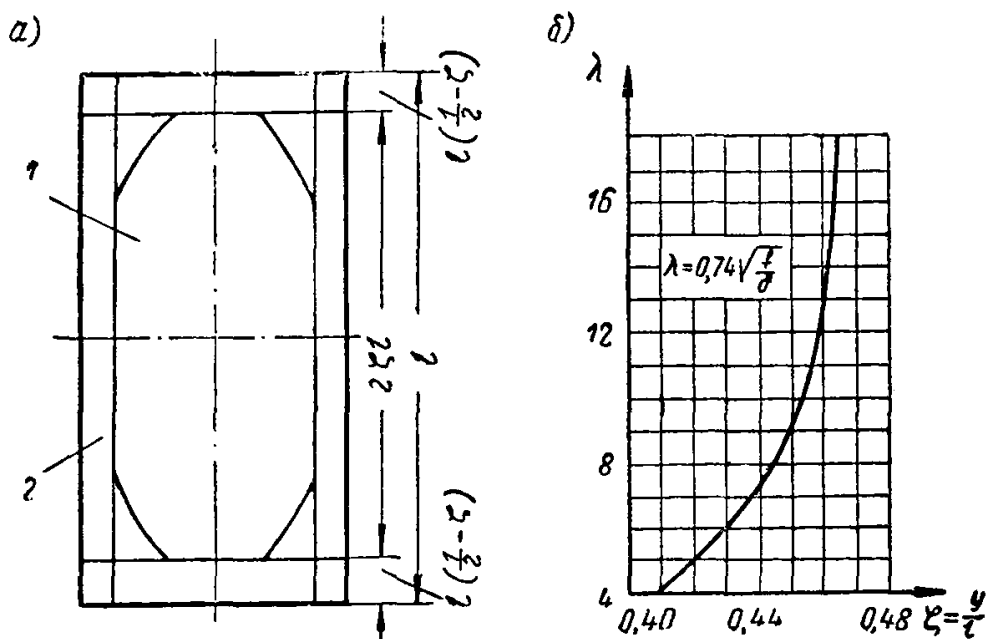


Рис. 71. Зоны напряженного состояния пологих оболочек с соотношением сторон в плане 1:2 при равномерно распределенной нагрузке  
 а — план оболочки: 1 — зона сжимающих напряжений, 2 — зона, в пределах которой на нижней грани возникнут растягивающие напряжения; б — график для определения величины  $\zeta$

134. Подбор арматуры и конструирование прямоугольных оболочек производится аналогично квадратным оболочкам.

---

## ГЛАВА V

### ШАТРЫ

#### Определения и область применения

135. Шатровые тонкостенные конструкции имеют форму усеченной пирамиды и перекрывают квадратные или прямоугольные ячейки (рис. 72). Шатровые конструкции проектируются как однопролетными, так и многопролетными.

136. Шатровые конструкции применяются в междуэтажных перекрытиях и в покрытиях одноэтажных зданий.

#### Выбор схемы и конструирование

137. Шатровые конструкции могут иметь опирание по контуру, двум сторонам или углом. По краю здания шатры могут опираться на несущие стены или отдельно стоящие колонны, при этом крайняя наклонная грань должна иметь бортовой элемент в виде горизонтальной плиты, а при опирании на колонны — в виде элемента уголкового сечения (рис. 73).

138. Монолитные конструкции могут проектироваться с надколонной капителью шириной  $C=(0,1-0,2)l$  и надколонной плитой по ширине капители (см. рис. 72,а) или без капители (рис. 72,в).

Для уменьшения ширины надколонной полосы наклонные ребра шатра могут иметь уширение (вуты), переходящие при значительных размерах скосов в треугольные грани (см. рис. 72,б), опирающиеся на восьмигранные капители.

При опирании шатровой конструкции на колонны без капителей и горизонтальных плит (см. рис. 72,в) ширина вутов принимается по ширине грани колонн, устанавливаемых так, чтобы ребра колонн лежали в плоскостях главных осей перекрытия.

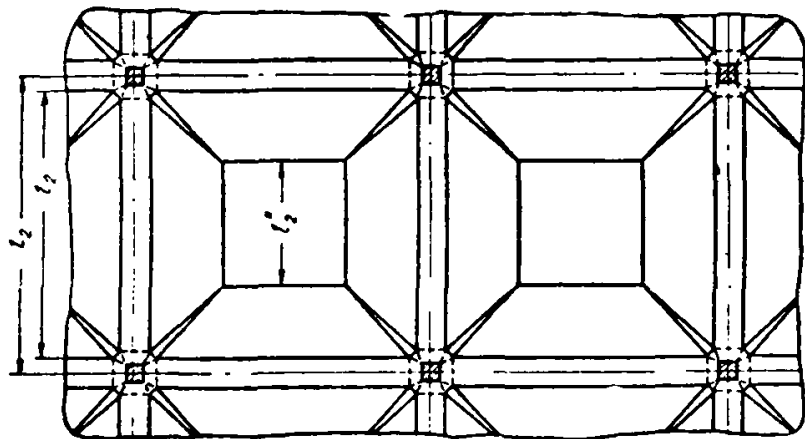
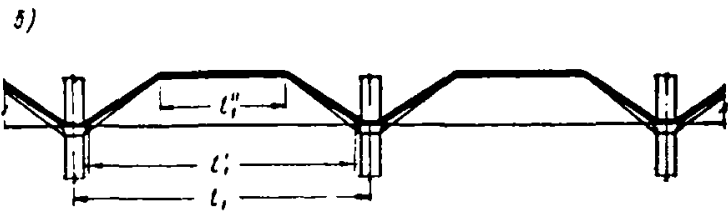
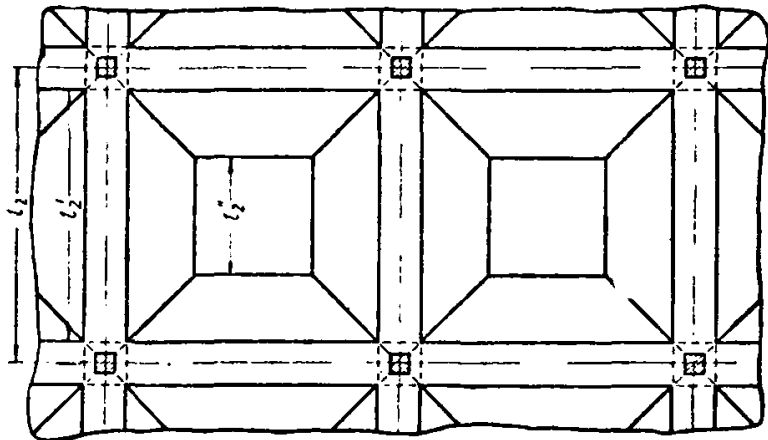
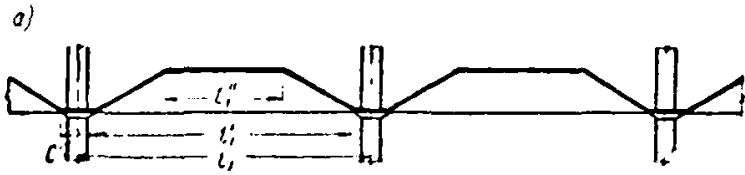
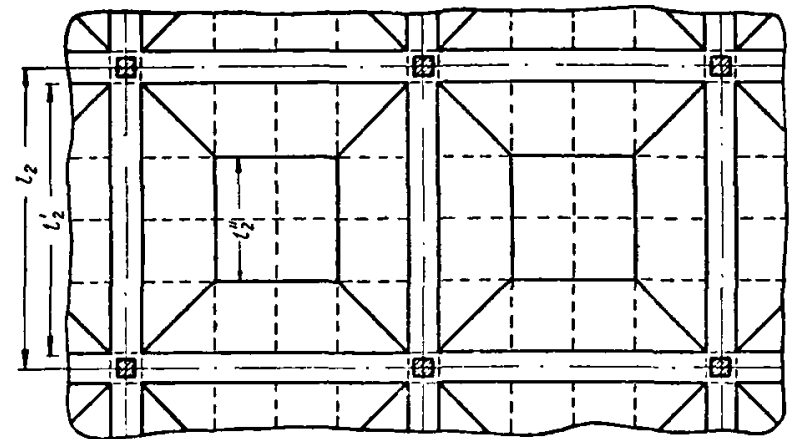
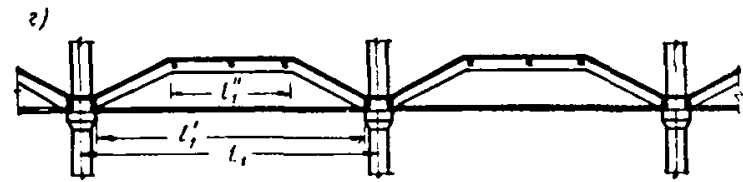
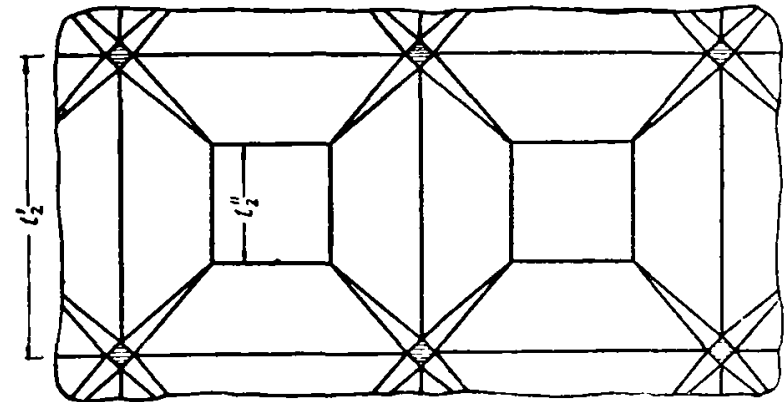
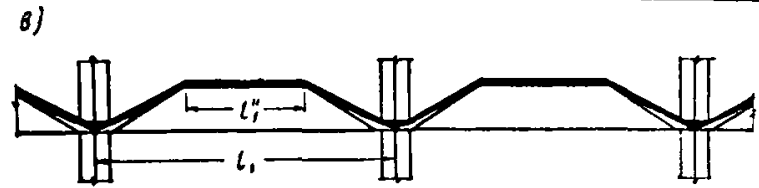


Рис. 72. Схемы шатровых констр

*a* — с широкой капителью и надколонной полосой; *b* — с вутами и узлители на повернутые колонны; *г* — с опирани



укций перекрытий и покрытий

кой восьмигранной капителью; *в* — с вутами и опиранием без ка-ем без капители и с ребристой плитой

139. В монолитных шатровых перекрытиях размеры верхней плиты в плане целесообразно назначать не более  $(0,4—0,6) l$ , наклон боковых граней не более  $35^\circ$  и высоту подъема равной  $\frac{1}{8}—\frac{1}{12}$  величины большего пролета.

Отношение пролетов  $l_1 : l_2$  должно быть не более 2. При пролете шатровой конструкции до 6—7 м плиты наклонных и горизонтальной граней могут конструироваться без

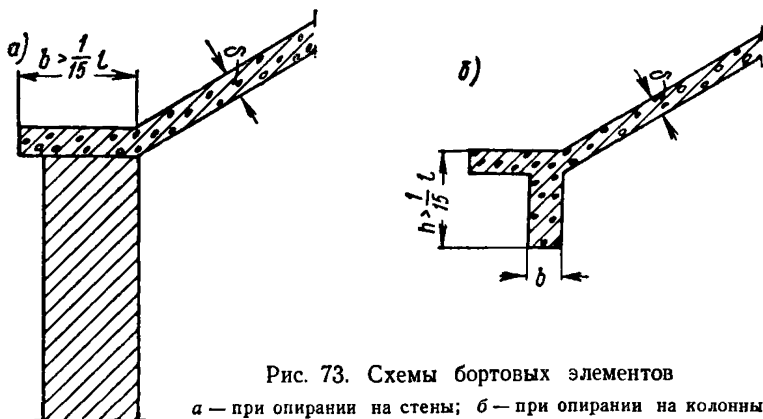


Рис. 73. Схемы бортовых элементов  
а — при опирании на стены; б — при опирании на колонны

ребер, как плоские плиты. В местах пересечения плоских граней рекомендуется делать вуты. При проектировании шатров пролетом 7—9 м и более или при назначении толщины плит менее 5—6 см наклонные и горизонтальные грани целесообразно проектировать с промежуточными ребрами (рис. 72,з).

140. Сборные и сборно-монолитные шатровые конструкции рекомендуется составлять из заранее изготовленных элементов по одному из следующих вариантов:

а) отдельно изготавливаются шатер и колонны (рис. 74,а). Для перекрытия по схеме рис. 72,а и 72,б капитали могут быть изготовлены отдельно от колонн и соединены с колоннами до или после их установки. Стыки между отдельными шатрами должны быть замоноличены;

б) отдельно изготавливаются наклонные трапециевидные и горизонтальные прямоугольные панели шатра и колонны (см. рис. 74,б).

Стыки между панелями могут быть выполнены как цилиндрические шарниры; панели шатра рекомендуется конструировать ребристыми (рис. 72,з);

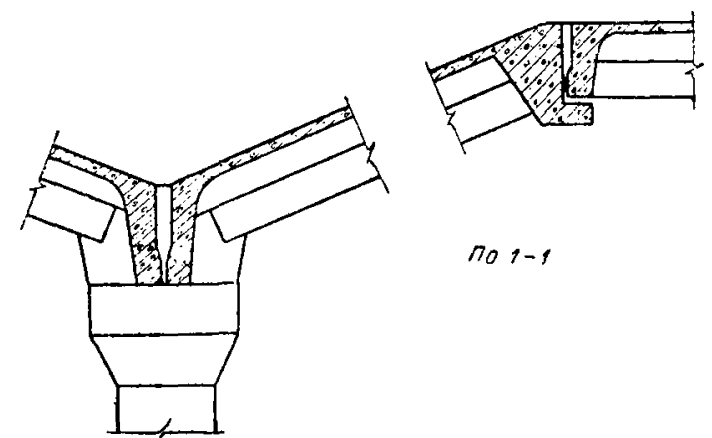
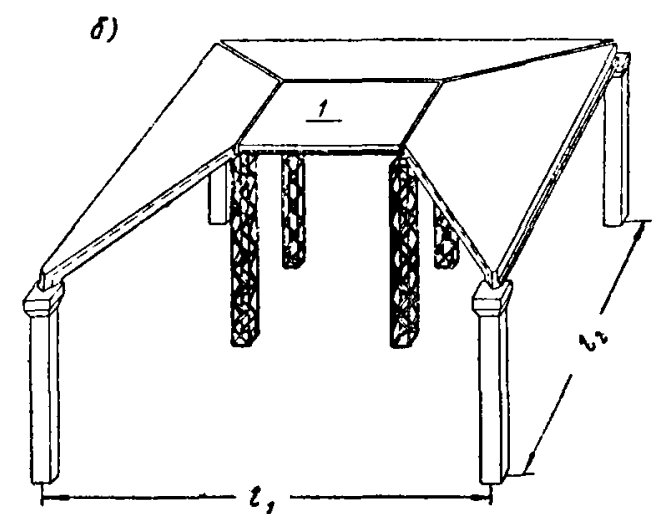
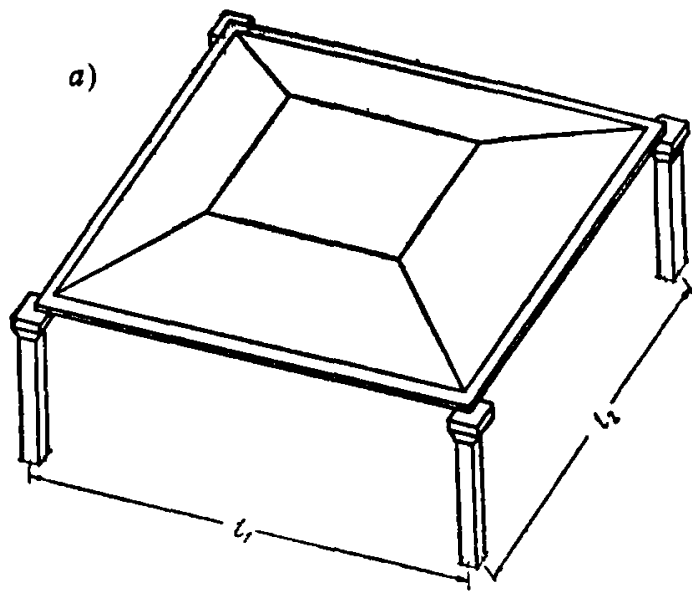


Рис. 74. Монтажная схема шатровых перекрытий

а — с целым шатром; б — с составным шатром

в) наклонные и горизонтальные грани составляются из отдельных сборных плит.

141. Шатры армируются:

- а) в плите — сварными сетками;
- б) в ребрах сборных и монолитных элементов — сварными каркасами;
- в) в надколонных ребрах и плитах — сварными сетками, каркасами или предварительно напряженной арматурой.

Арматура, напрягаемая на месте возведения многопролетной шатровой конструкции, может проходить непрерывно через ряд пролетов.

Основная растянутая арматура, располагаемая в бортовых элементах, должна быть доведена до опор и надежно заанкерена для образования кольцевого пояса.

### Расчет шатров

142. Расчет несущей способности конструкции шатрового типа производится приближенно и состоит из:

- а) расчета шатра в целом для определения основной растянутой арматуры поясов;
- б) расчета граней шатра как плит, полагая, что ребра шатра являются для них опорами;
- в) проверки сечения крайних бортовых элементов.

Расчет шатра в целом производится по предельному равновесию исходя из возможных схем разрушения конструкции, указанных на рис. 75.

При опирании шатра на подвижные опоры по углам расчет ведется, принимая схемы излома шатра по плоскостям  $ZOX$  и  $ZOY$  (рис. 75,а).

При опирании шатра по двум противоположным сторонам расчет производится по двум схемам:

- 1) на излом в середине пролета по рис. 75,а;
- 2) при разделении шатра на 5 жестких дисков, соединенных цилиндрическими шарнирами по горизонтальным ребрам (рис. 75,б).

При опирании по всему контуру шатер рассчитывается по схеме рис. 75,б.

143. В многопролетных шатровых перекрытиях основная арматура подбирается так же, как и в отдельных разрезных шатровых складках из расчета шатра в целом по рис. 75,а в предположении шарнирного соединения шатров между собой.

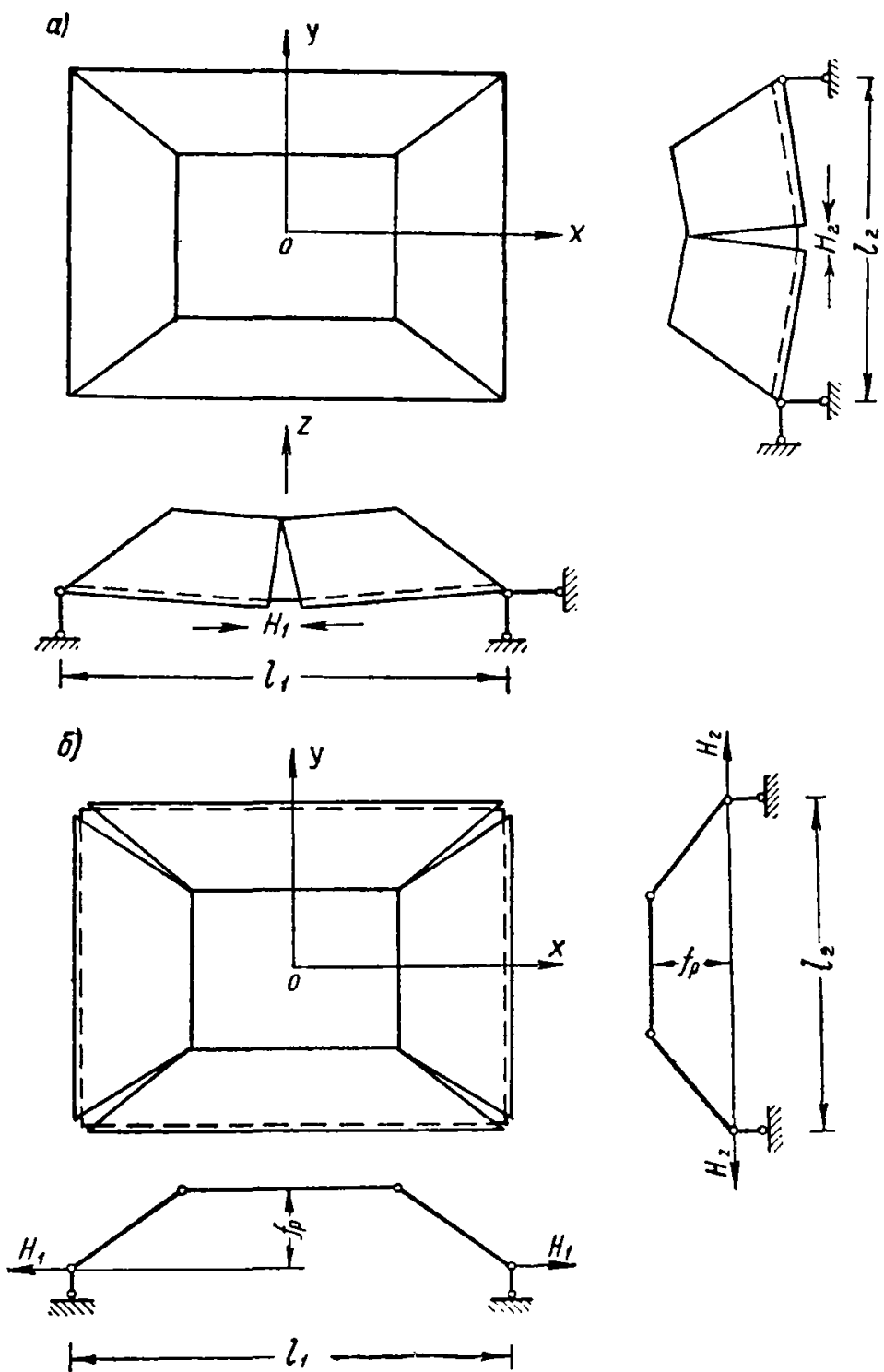


Рис. 75. Схема разрушения шатровых складок

*a* — с изломом по середине пролета; *б* — с разделением на 5 дисков. Пунктиром показана основная арматура.

144. Расчет граней шатра как плит производится в соответствии с условиями их опирания: При этом принимается, что плиты наклонных граней работают только в одном направлении, перпендикулярном горизонтальным ребрам, а верхняя горизонтальная плита работает в двух направлениях как плита, опертая по контуру.

Расчет плит производится на изгиб с учетом сжатия их усилием, передающимся центрально от грани к грани через цилиндрические шарниры в горизонтальной плите и определенным из схемы, показанной на рис. 75.а.

В случае укладки в сборных шатрах перпендикулярно ребрам арматуры, соединяющей отдельные грани и воспринимающей отрицательный изгибающий момент, плиты могут рассматриваться как неразрезные.

Расчет изгибающих моментов в неразрезных плитах удобно производить на ширину 1 м.

Расчетные схемы плит приведены на рис. 76. Расчетная схема плиты, изображенная на рис. 76,а, соответствует схеме шатра, показанной на рис. 72,а, б и г; расчетная схема плиты (рис. 76,б) соответствует схеме шатра (рис. 72,в); расчетная схема плиты (рис. 76,в) соответствует схеме шатра (рис. 72,г) или схеме (рис. 72,в) при симметричном загрузении и рис. 76,г — для отдельного шатра.

145. Расчет шатра в целом по схемам рис. 72, согласно рис. 75,а, производится в обоих направлениях на полную равномерно распределенную расчетную нагрузку  $q$ .

В направлении  $x$  распор определяется по формуле

$$H_1 = \frac{ql_1(l_1 - c)^2}{8f_p} \quad (136)$$

и соответственно количество нижней горизонтальной растянутой арматуры

$$F_{a_1} = \frac{H_1}{2R_a} \quad (137)$$

в направлении  $y$

$$H_2 = \frac{ql_2(l_2 - c)^2}{8f_p}; \quad (138)$$

$$F_{a_2} = \frac{H_2}{2R_a}, \quad (139)$$



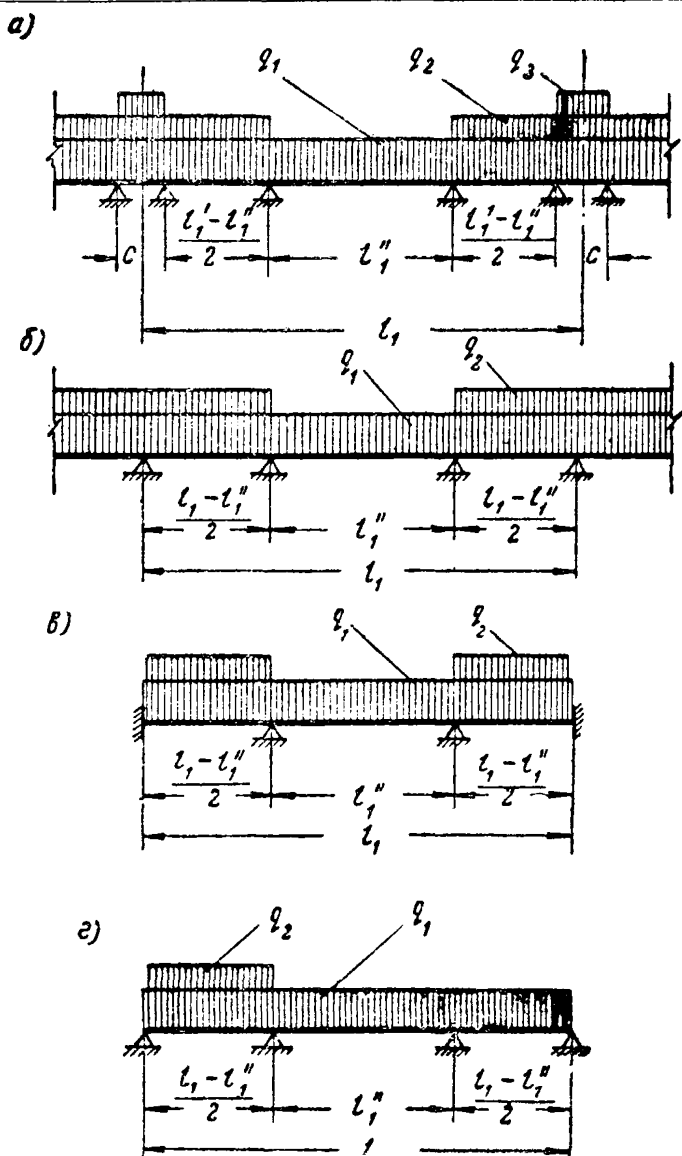


Рис. 76. Расчетные схемы для определения изгибающих моментов в плите граней складки от равномерно распределенной нагрузки на грани

где  $f_p$  — расчетный подъем шатра, определяемый как расстояние между центром тяжести арматуры пояса до середины горизонтальной плиты;

$R_a$  — расчетное сопротивление нижней растянутой арматуры;

$c$  — ширина надколонной капители (для схемы на рис. 72, в  $c = \frac{b}{2}$ , где  $b$  — ширина стороны колонны).

146. Расчет по схеме рис. 75, б производится по формуле

$$H = \frac{\left[ q_1 l'_1 l''_2 + \frac{q_2}{6} (2l'_1 l'_2 + l'_1 l''_2 + l'_1 l'_2 - 4l'_1 l''_2) \right] \times}{4f_p \sqrt{(l'_1 - l''_1)^2 + (l'_2 - l''_2)^2} \times (l'_1 - l''_1) (l'_2 - l''_2)} \rightarrow \frac{1}{4f_p \sqrt{(l'_1 - l''_1)^2 + (l'_2 - l''_2)^2}}, \quad (140)$$

где

$q_1$  — интенсивность равномерно распределенной нагрузки на горизонтальной грани;

$q_2$  — интенсивность равномерно распределенной нагрузки, отнесенной к горизонтальной проекции наклонных граней;

$l'_1, l'_2, l''_1, l''_2$  и  $f_p$  — размеры шатра по рис. 72 и 75.

Для квадратного шатра при  $q_1 = q_2 = q$  формула (140) принимает вид

$$H = \frac{q(l'^3 - l''^3)}{12 \sqrt{2} f_p}. \quad (141)$$

При опирании шатра по всему контуру квадрата или прямоугольника арматуру поясов в обоих направлениях следует назначать одинаковой, определяя ее сечение по формуле

$$F_a = \frac{H}{2R_a}. \quad (142)$$

При опирании шатра по двум противоположным сторонам количество арматуры в ребрах, перпендикулярных пролету, определяется по формулам (140—142), а количество арматуры в ребрах, параллельных пролету, — по формулам (136—139), согласно указаниям п. 145.

147. Крайние бортовые элементы проверяются на изгиб в плоскости, параллельной их оси и перпендикулярной грани, примыкающей к ним. При этом ребро (пролетом  $l_1$  или  $l_2$ ) рассматривается совместно с гранью, как это делается при расчете ребристых плит. Нагрузкой на ребро является проекция опорной реакции  $R$  на нормаль к грани рис. 77, полученная из расчета граней шатра как неразрезной плиты (рис. 76).

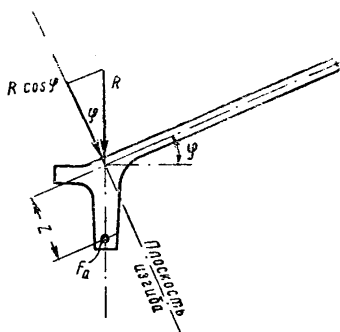


Рис. 77. К расчету крайних бортовых элементов шатров

148. Углы шатров в месте опирания на капители или колонны должны быть проверены на нормальную силу сжатия по формуле

$$N = \frac{q l_1 l_2}{4 \sin \varphi} \leq \leq F_6 R_{np} + F_a R_a, \quad (143)$$

где  $\varphi$  — угол наклона ребра шатра к горизонту;

$F_6$  — минимальное опорное сечение бетона в плоскости, перпендикулярной ребру (около грани капители или колонны);

$F_a$  — сечение продольной арматуры ребра и граней.

Для повышения прочности опорного сечения шатра целесообразно применять косвенное армирование.

149. При конструировании колонн, поддерживающих шатры, в колоннах должен учитываться возможный изгибающий момент. Момент, приложенный к колонне у примыкания шатрового перекрытия, определяется по формуле

$$M_1 = M_2 = \frac{p l_1 l_2 e}{2}; \quad (144)$$

для колонн, нагруженных одним шатром (колонны в углах здания или колонны сборных шатров)

$$M_1 = M_2 = \frac{p l_1 l_2 e}{4}, \quad (145)$$

где  $e$  — расстояние от центра колонны до точки приложения опорной реакции шатровой конструкции; для

монолитных шатровых конструкций принимается  $e = \frac{c}{2}$ , но не менее  $b$  ( $b$  — размер стороны сечения колонны);

$p$  — нагрузка на единицу площади, перекрываемой шатром.

Для колонн крайнего ряда  $p$  подсчитывается от суммы постоянных и временных нагрузок. Промежуточные колонны монолитных шатров проверяются на действие полезных нагрузок, а колонны сборных шатров, кроме того, на действие нагрузок в период монтажа.

150. Деформативность (жесткость) шатров может быть проверена приближенно, как коробчатого железобетонного сечения, на величину изгибающего момента от нормативной нагрузки; жесткость граней проверяется так же, как для плоских или ребристых плит соответственно их расчетным схемам (см. п. 144).

151. Момент образования трещин при расчете предварительного нижнего пояса проверяется так же, как для балок соответствующего сечения.

---

## ГЛАВА VI

### ВОЛНИСТЫЕ СВОДЫ

#### Определение, классификация и область применения

152. Волнистыми называются тонкостенные сводчатые покрытия, опирающиеся по продольным краям на несущие стены или колонны, а также непосредственно на фунда-

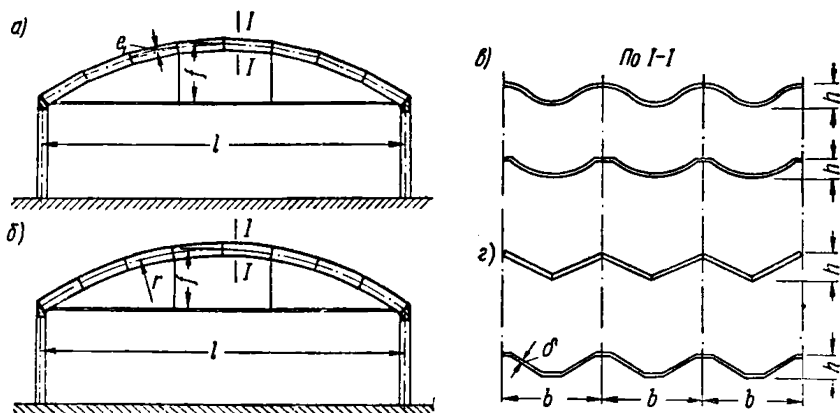


Рис. 78. Общий вид и поперечные сечения волнистых сводов

*а* — свод из прямолинейных элементов; *б* — свод из криволинейных элементов; *в* — криволинейные поперечные сечения; *г* — складчатые поперечные сечения

даменты (при отсутствии продольных стен) и имеющие в продольном разрезе жесткое волнистое очертание поперечного сечения (рис. 78). Форма поперечного сечения волнистых сводов может быть криволинейной или складчатой, треугольной или трапециевидной.

Волнистые своды рекомендуется выполнять сборными, по возможности, из одинаковых элементов, которые в про-

дольном направлении могут быть прямолинейными или криволинейными.

153. Волнистые своды применяются в качестве покрытий прямоугольных в плане однопролетных или многопролетных производственных, общественных, складских и сельскохозяйственных зданий при широком диапазоне пролетов (от 12 до 100 м и более, рис. 79 и 80).

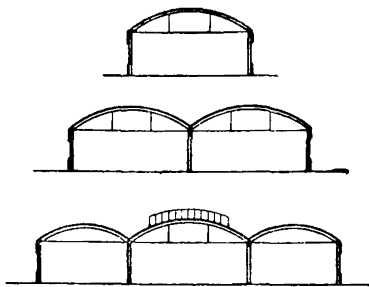


Рис. 79. Своды с затяжками

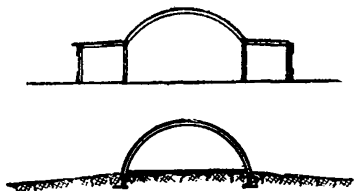


Рис. 80. Своды без затяжек

Распор сводов может восприниматься: железобетонными или стальными затяжками, контрфорсами, поперечными стенами, железобетонными перекрытиями и рамами, расположенными в пределах примыкающих к перекрываемому пролету боковых помещений, либо фундаментами при расположении опор сводов на уровне земли. В последнем случае распор сводов также может восприниматься затяжками, расположенными ниже уровня пола.

155. Стрела подъема сводов в ключе принимается в пределах от  $1/2$  до  $1/10$  величины перекрываемого пролета.

Очертание сводов, монтируемых из прямолинейных элементов (рис. 78,а), может приниматься по дуге окружности, а также по квадратной параболе, цепной линии или по дру-

В сводах допускается устройство проемов для верхнего света, а также для вытяжных шахт, вентиляционных труб и т. д. В необходимых случаях допускается подвеска к сводам кран-балок или других грузоподъемных приспособлений.

### Проектирование сводов

154. Каждая волна сводчатого покрытия работает в направлении перекрываемого пролета как арка криволинейного или складчатого поперечного сечения.

гим кривым, наиболее близким к кривой давления от постоянной нагрузки, что при пологих сводах достигается за счет изменения толщины швов между одинаковыми элементами. При криволинейном очертании элементов (рис. 78,б) очертание оси свода и его элементов следует принимать по дуге окружности. Торцовые края элементов ограничиваются радиусами, проведенными из центра дуги окружности, проходящей через оси опор и ключа свода.

156. В сводах, опирающихся непосредственно на фундаменты, допускается устройство проемов для ворот в пределах ширины одной или двух волн свода. При этом должна быть обеспечена передача усилий, действующих в ослабленных проемами волнах, на элементы, окаймляющие проемы, и через них на фундаменты.

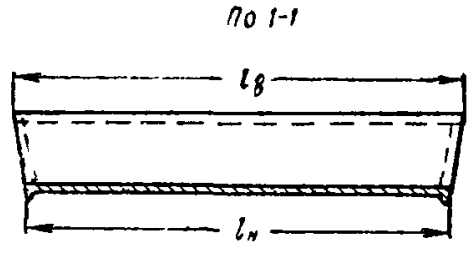
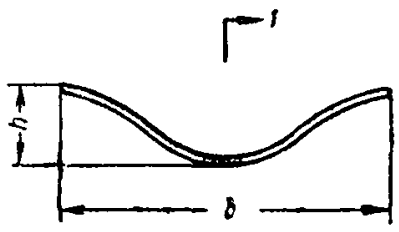
157. Волнистые своды могут монтироваться из элементов криволинейного или складчатого сечения и плоских панелей (рис. 81). Элементы сводов, перекрывающих отапливаемые помещения, целесообразно изготовлять из материалов, совмещающих несущие и теплоизолирующие функции (керамзитобетон, ячеистый бетон и др.). При этом применяют плоские сборные плиты, имеющие в плане очертание трапеции.

Для перекрытия пролетов до 24 м в тех случаях, когда это целесообразно по условиям изготовления и транспортирования элементов, каждая волна свода может монтироваться всего из двух элементов типа «а», «б» или «в» (рис. 81), стыкуемых в ключе свода (рис. 82). При этом конструкция стыка между элементами может быть как шарнирной, так и жесткой. Очертание сводов, волны которых состоят из двух элементов, может приниматься по кривой давления от постоянной нагрузки.

Волнистые своды типа «г» (рис. 81) могут монтироваться также из типовых плит покрытий и перекрытий, имеющих в плане прямоугольную форму: плиты с овальными и круглыми пустотами, настилы для перекрытий, изготовляемые бетонными агрегатами (комбайнами), вибропрокатные плиты и т. п. В этом случае поперечные швы между торцами плит имеют клиновидную форму. При применении типовых плит должно быть уменьшено сечение арматуры с учетом изменения характера работы плит в своде. Отверстия в торцах пустотелых плит предварительно закрываются бетонными пробками.

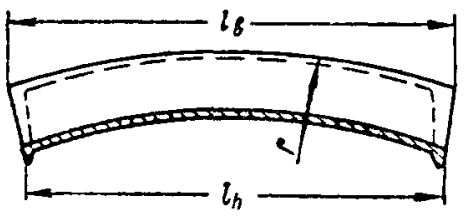
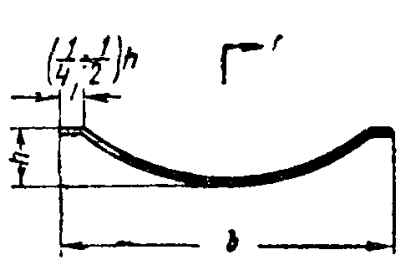
По торцовым краям тонкостенные элементы волнистых сводов усиливаются ребрами, облегчающими замоноличивание

а)



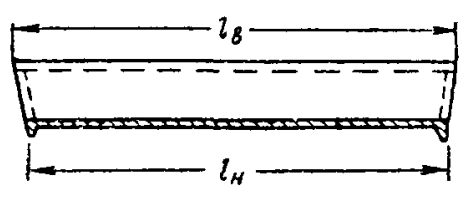
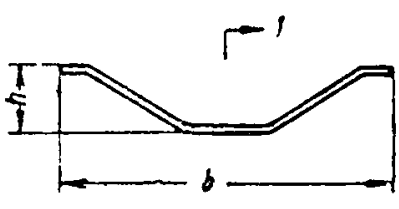
L<sub>1</sub>

б)



L<sub>1</sub>

в)



L<sub>1</sub>

г)

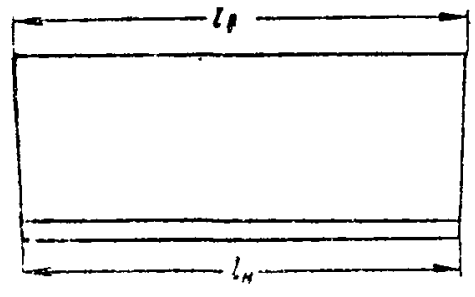
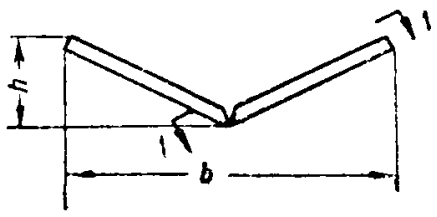


Рис. 81. Типы сборных элементов сводов



вание стыков и обеспечивающими прочность элементов при транспортировании и монтаже.

При больших пролетах и большой ширине волн неизменяемость контура поперечного сечения свода рекомендуется обеспечивать путем устройства поперечных диафрагм, затяжек или распорок.

Толщину продольных краев тонкостенных элементов рекомендуется принимать равной  $(1,5-2) \delta$  (рис. 78, з). При

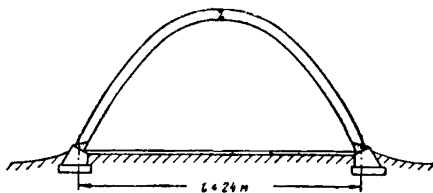


Рис. 82. Свод, монтируемый из двух элементов

небольшой ширине волны (не более 1,5 м) тонкостенные элементы волнистых сводов, криволинейные в продольном направлении, могут изготавливаться без торцовых ребер. Толщина элементов должна составлять при этом не менее 40 мм.

Элементы волнистых сводов армируются сварными сетками из холодноотянутой низкоуглеродистой проволоки, а торцовые ребра — сварными каркасами. Вдоль верхнего и нижнего краев элементов (по верху и по низу волны) устанавливается рабочая или конструктивная арматура (для случая, указанного в п. 166).

158. Для улучшения связи между волнами свода, позволяющей учитывать совместную работу смежных волн при наличии местных нагрузок, приложенных к одной волне, рекомендуется после распалубки каждой волны свода приваривать к закладным деталям, расположенным в углах элементов, накладки, соединяющие волны свода между собой.

В волнистых сводчатых покрытиях, монтируемых из плоских панелей (тип «г»), в швы между торцами панелей закладываются V-образные сварные арматурные каркасы из круглой стали диаметром 6—10 мм, обеспечивающие взаимную связь между волнами свода.

В швы, расположенные вдоль плоских панелей, как в пазухах, так и на гребнях волн свода следует укладывать

коротыши с необходимой длиной заделки (см. рис. 7) или непрерывную арматуру в пределах всего перекрываемого сводом пролета, что позволяет исключить применение сварных соединений. При необходимости стыки между плоскими элементами выполняются сварными.

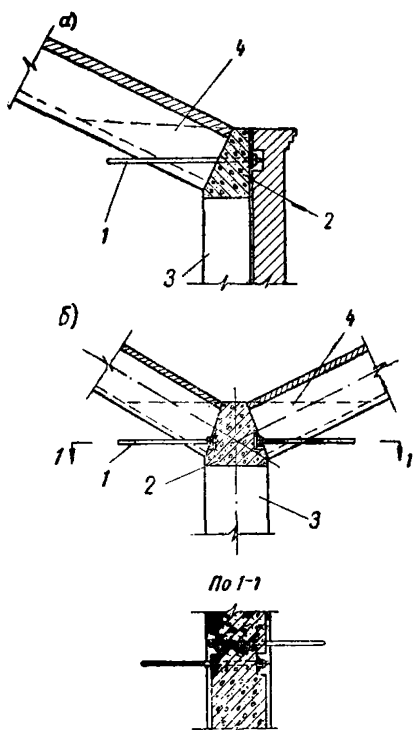


Рис. 83. Опорные узлы сводов

*a* — на крайних колоннах; *б* — на средних колоннах; 1 — затяжка свода; 2 — опорная балка; 3 — колонна; 4 — забутка пазух

элементы выполняются сварными.

159. Пяты волнистых сводов представляют собой наклонные поверхности, нормальные к оси свода в опорных узлах. Ширина поверхности пяты должна быть равна высоте волны свода, что обеспечивает опирание его во всех точках поперечного сечения.

При каркасной конструкции стен или при наличии промежуточных опор в виде колонн в многопролетных зданиях своды опираются на уложенные по колоннам железобетонные балки (рис. 83), которые могут быть сплошными или пустотелыми.

В опорных узлах оси сводов, затяжек и поддерживающих конструкций (стен, колонн) должны, как правило, пересекаться в одной точке.

В сводах значительно го пролета с большой высотой волн в целях уменьшения высоты опорных балок может быть допущено применение на участках, примыкающих к опорам, дополнительного типа сборных элементов с переменной высотой волны.

При ширине волн, равной расстоянию между опорами (колоннами или столбчатыми фундаментами), целесообразно вместо опорных балок использовать крайние элементы свода, работающие на изгиб в своей плоскости.

160. Затяжки сводов должны поддерживаться железобетонными или стальными подвесками. В необходимых случаях к подвескам прикрепляются монорельсы для кранбалок и других грузоподъемных приспособлений. В плоскости затяжек и подвесок должны быть предусмотрены связи, воспринимающие тормозные усилия.

161. Крайние волны сводов должны вплотную примыкать к торцовым стенам или опираться на них, что позволяет рассматривать своды как верхнюю опору для торцовых стен. Примыкающие к торцовым стенам волны сводов должны быть рассчитаны на изгиб в поперечном направлении от действия ветровой нагрузки, воспринимаемой торцовой стеной и приложенной к продольному верхнему краю волны. В случае необходимости можно рекомендовать местное усиление свода путем нанесения слоя бетона в пазухе крайней волны в пределах средних  $\frac{2}{3}$  пролета свода.

Для обеспечения возможности обжатия крайней волны свода при действии постоянной нагрузки заполнение раствором шва между торцовой стеной и крайней волной свода производится после ее распалубки.

### Расчет сводов

162. Расчет волнистых сводов производится по условной расчетной схеме, как плоских двухшарнирных арок, имеющих криволинейное или складчатое очертание поперечного сечения. В расчет вводится поперечное сечение одной волны свода.

Волнистые своды, волны которых собираются из двух элементов с шарнирным стыком между ними, рассчитываются, как трехшарнирные арки.

При наличии сосредоточенных нагрузок от подвесного грузоподъемного оборудования, фонарей и т. п. производится расчет различно нагруженных волн.

163. При расчете сводов следует учитывать увеличение постоянной нагрузки от собственного веса, распределенной по горизонтальной проекции свода в направлении от ключа к пятам по закону кривой:

$$q_1 = q \left( \frac{1}{\cos \varphi} - 1 \right), \quad (146)$$

где  $q$  — постоянная нагрузка в ключе свода;

$q_1$  — дополнительная постоянная нагрузка, вызываемая уклоном покрытия;

$\varphi$  — угол наклона к горизонту касательной к оси свода в рассматриваемом сечении.

164. Изгибающие моменты, нормальные и поперечные силы в сечениях волны свода определяются по следующим формулам:

$$M = M_0 - Hy; \quad (147)$$

$$N = Q_0 \sin \varphi + H \cos \varphi; \quad (148)$$

$$Q = Q_0 \cos \varphi - H \sin \varphi, \quad (149)$$

где  $M_0$  и  $Q_0$  — изгибающий момент и поперечная сила в соответствующем сечении однопролетной балки пролетом  $l$ ;

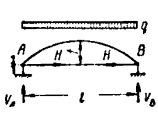
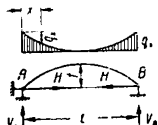
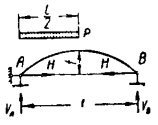
$H$  — распор волны свода;

$y$  — ордината оси свода в рассматриваемом сечении.

Формулы для определения опорных реакций в двухшарнирной арке при равномерно распределенной, параболической<sup>1</sup> и односторонней нагрузке приведены в табл. 33.

Таблица 33

Опорные реакции двухшарнирной арки

Схема на- грузки			
Вертикальные реакции	$V_A = V_B = 0,5 ql$	$V_A = V_B = 0,167 q_1 l$	$V_A = 0,375 pl$ $V_B = 0,125 pl$
Распор	$H = 0,125 \frac{ql^2}{f} k$	$H = 0,0238 \frac{q_1 l^2}{f} k$	$H = 0,0625 \frac{pl^2}{f} k$

Поперечные силы и изгибающие моменты в однопролетной балке от параболической нагрузки в сечении, расположенном на расстоянии  $x$  от левой опоры, могут определяться по формулам

$$Q_0 = V_n - q_1 x + \frac{2}{3} q_1 x^2; \quad (150)$$

$$M_0 = V_n x - \frac{q_1 x^2}{2} + \frac{q_1 x^3}{4}, \quad (151)$$

<sup>1</sup> В табл. 33 косинусоидальная нагрузка заменена близкой к ней параболической (при  $f < \frac{l}{5}$ ). Для арок со стрелой подъема  $f > \frac{l}{5}$  опорные реакции от косинусоидальной нагрузки следует определять по методам строительной механики.

где  $V_{\pi} = 0,167 q_1 l$  — вертикальная реакция от параболической нагрузки (см. табл. 33);

$$q_x = \frac{4q_1 x (l-x)}{l^2}. \quad (152)$$

Коэффициент  $k$ , учитывающий влияние смещения пят, вследствие упругого удлинения затяжек и обжатия свода, на величину распора, может определяться по формуле

$$k = \frac{1}{1 + 1,876 \frac{J}{f^2} \left( \frac{E_6}{E_3 F_3} + \frac{n}{F} \right)}, \quad (153)$$

где  $F$  и  $J$  — площадь и момент инерции поперечного сечения свода;

$E_6$  — модуль упругости бетона свода;

$F_3$  и  $E_3$  — площадь поперечного сечения и модуль упругости затяжки;

$n$  — коэффициент, принимаемый в зависимости от подъема свода по табл. 34.

Таблица 34

Длины оси сводов и значения коэффициента  $n$

$\frac{f}{l}$	$\frac{1}{2}$	$\frac{1}{3}$	$\frac{1}{4}$	$\frac{1}{5}$	$\frac{1}{6}$	$\frac{1}{7}$	$\frac{1}{8}$	$\frac{1}{9}$	$\frac{1}{10}$
Длина оси свода $S$	1,5 $l$	1,25 $l$	1,15 $l$	1,1 $l$	1,07 $l$	1,05 $l$	1,04 $l$	1,03 $l$	1,02 $l$
Коэффициент $n$	0,554	0,696	0,785	0,843	0,881	0,911	0,931	0,942	0,952

Примечание. В таблице приведены длины оси сводов  $S$ , очерченных по цепной линии. Приведенные в таблице величины  $S$  могут приближенно приниматься и для сводов других очертаний.

При отсутствии затяжек и несмещающихся опорах

$$k = \frac{1}{1 + 1,876 \frac{Jn}{Ff^2}}. \quad (154)$$

При восприятии распора свода контрфорсами или другими податливыми опорами

$$k = \frac{1}{1 + 1,876 \frac{J}{f^2} \left( \frac{2\Delta E_3}{l} + \frac{n}{F} \right)}, \quad (155)$$

где  $\Delta$  — горизонтальное смещение контрфорса у пяты свода при  $H=1$  кг.

165. При расчете на температурные воздействия распор сводов определяется по формуле

$$H = 1,876 \frac{E_0 J \alpha}{f^2} (t_1^0 - t_2^0) k, \quad (156)$$

где  $\alpha$  — коэффициент линейного расширения бетона;  
 $t_1^0$  — положительное — повышение температуры свода;  
 $t_2^0$  — положительное — повышение температуры затяжки.

166. Прочность волн свода как внецентренно сжатых элементов проверяется в сечениях с наибольшим изгибающим моментом, при этом поперечное сечение волны принимается недеформируемым.

Расчет сечений производится в соответствии с «Нормами и техническими условиями проектирования бетонных и железобетонных конструкций».

При эксцентриситетах приложения нормальной силы относительно центра тяжести сечения  $e_0 = \frac{M}{N}$ , не превышающих  $0,35 h$ , расчет сечений допускается производить как внецентренно сжатых бетонных элементов без учета сопротивления растянутой зоны. В этом случае должна устанавливаться конструктивная арматура (см. п. 157).

При расчете сводов, монтируемых из прямолинейных элементов, следует учитывать дополнительный изгибающий момент  $M_1 = Ne_1$  (см. рис. 78, а).

167. Расчетная длина свода  $l_0$  в направлении перекрываемого пролета, необходимая для определения коэффициента продольного изгиба и коэффициента увеличения эксцентриситета при расчете гибких внецентренно сжатых железобетонных элементов, принимается равной  $l_0 = 0,54 S$ , где  $S$  — длина оси свода, определяемая по табл. 34.

Примечание. При гибкостях  $\frac{l_0}{\rho} < 35$ , где  $\rho$  — радиус инерции поперечного сечения волны свода, коэффициент увеличения эксцентриситета может не учитываться.

168. Сосредоточенные нагрузки, учитываемые в расчете, при соблюдении условий, указанных в п. 158, условно распределяются на две волны свода.

## ГЛАВА VII ПЛИТЫ КЖС

### Конструирование

169. Конструкция плиты КЖС (рис. 84) решена по принципу пологого тонкостенного цилиндрического свода-оболочки с двумя продольными ребрами — диафрагмами

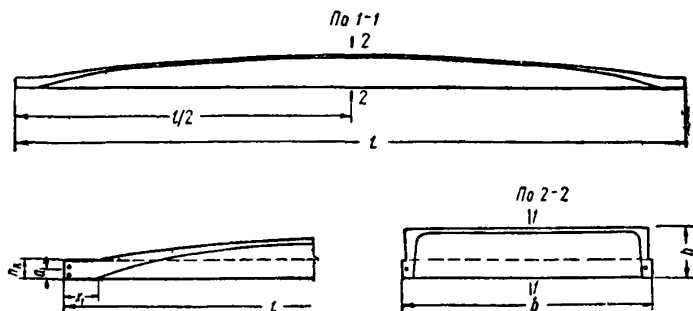


Рис. 84. Конструктивная схема плиты КЖС

сегментного очертания. Геометрическая ось свода располагается по кривой, близкой к кривой давления от равномерно распределенной нагрузки, и пересекается с осью основной рабочей арматуры в пределах опорной площадки конструкции. Поперечные силы, возникающие в конструкции при равномерно распределенной нагрузке, как правило, могут быть восприняты целиком вертикальными составляющими сил сжатия в сводчатой полке плиты. Поэтому специального армирования продольных ребер на поперечную силу в большинстве случаев не требуется.

170. Плиты КЖС предназначены для покрытий и могут укладываться по продольным стенам или по поясам балок или ферм. Длина плит принимается в пределах от 6 до 18 м, ширина от 1,5 до 3 м. Соотношение между длиной и шириной плиты должно быть не менее 4. Геометрическое

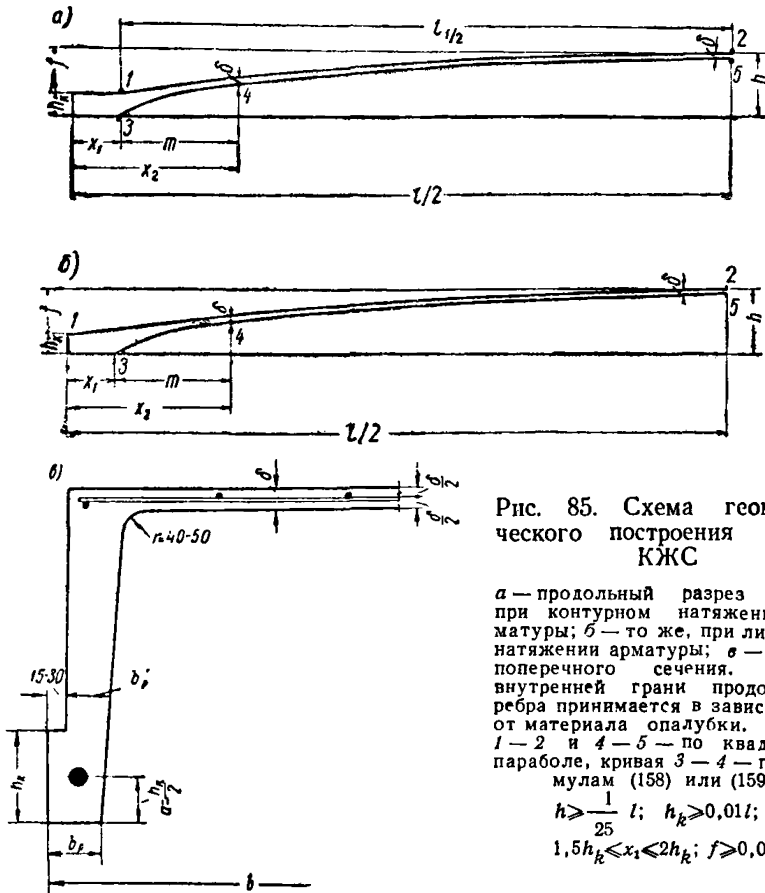


Рис. 85. Схема геометрического построения плиты КЖС

*a* — продольный разрез плиты при контурном натяжении арматуры; *b* — то же, при линейном натяжении арматуры; *в* — деталь поперечного сечения. Уклон внутренней грани продольного ребра принимается в зависимости от материала опалубки. Кривые 1—2 и 4—5 — по квадратной параболы, кривая 3—4 — по формулам (158) или (159)

$$h > \frac{1}{25} l; h_k \geq 0,01 l;$$

$$1,5 h_k < x_1 < 2 h_k; f > 0,03 l$$

построение конструкции показано на рис 85. При необходимости в конструкции предусматриваются поперечные и промежуточные продольные ребра. В этом случае размеры полей между ребрами в обоих направлениях не должны превышать 50 δ. Высота вспомогательных ребер принимается равной (1/15—1/20) *b*. Уклон боковых граней поперечных ребер назначается в пределах 1/3—1/5.

171. Плиты КЖС выполняются с контурным натяжением основной рабочей арматуры. Допускается также изготовление плит с предварительным напряжением лишь



продольной рабочей арматуры (линейное натяжение). При контурном натяжении для основной рабочей арматуры применяется горячекатаная сталь периодического профиля 25Г2С или 35ГС, не подвергнутая механическому упрочнению, или высокопрочная углеродистая проволока в виде семипроволочных прядей. Основная рабочая арматура выполняется в виде непрерывного контурного элемента с угловыми анкерными деталями (см. рис. 88, а). Площадь поперечного сечения арматуры по всему контуру плиты принимается постоянной. При применении стержневой

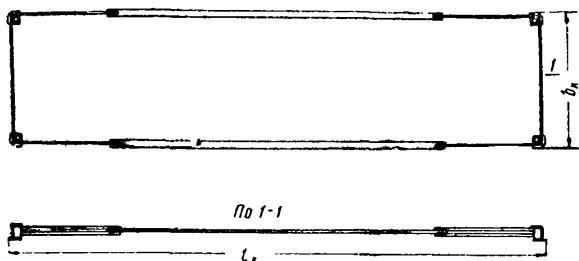


Рис. 86. Схема контурной арматуры плиты КЖС при применении стержневой стали

стали (рис. 86) продольную арматуру контурного элемента в средней части пролета рекомендуется выполнять из прямых одиночных стержней, которые допускается изготавливать из стали марки 25Г2С, упрочненной вытяжкой. Торцовые участки и участки, примыкающие к опорам, выполняются из двух согнутых стержней, расположенных один над другим с зазором. Стыки стержней выполняются внахлестку при помощи дуговой сварки. При применении семипроволочных прядей из высокопрочной проволоки контурная арматура выполняется по принципу непрерывного армирования из четного числа витков прядей, наматываемых на угловые анкерные детали. Первый и последний концы пряди стыкуются равнопрочным стыком в средней части торцового участка. Стык пряди рекомендуется выполнять с применением стальных гильз, заливаемых бетоном марки 500 и соединяемых между собой болтами; концы пряди распускаются на отдельные проволоки и загибаются (рис. 87).

При линейном натяжении основную рабочую арматуру рекомендуется выполнять из стержневой стали марки

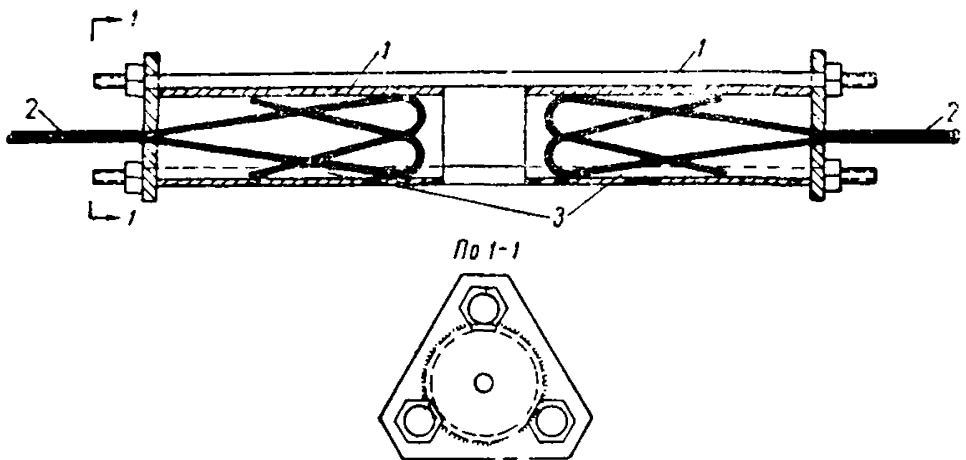


Рис. 87. Конструкция стыка прядей

1 — гильзы из стальной трубы; 2 — пряди; 3 — бетон марки 500

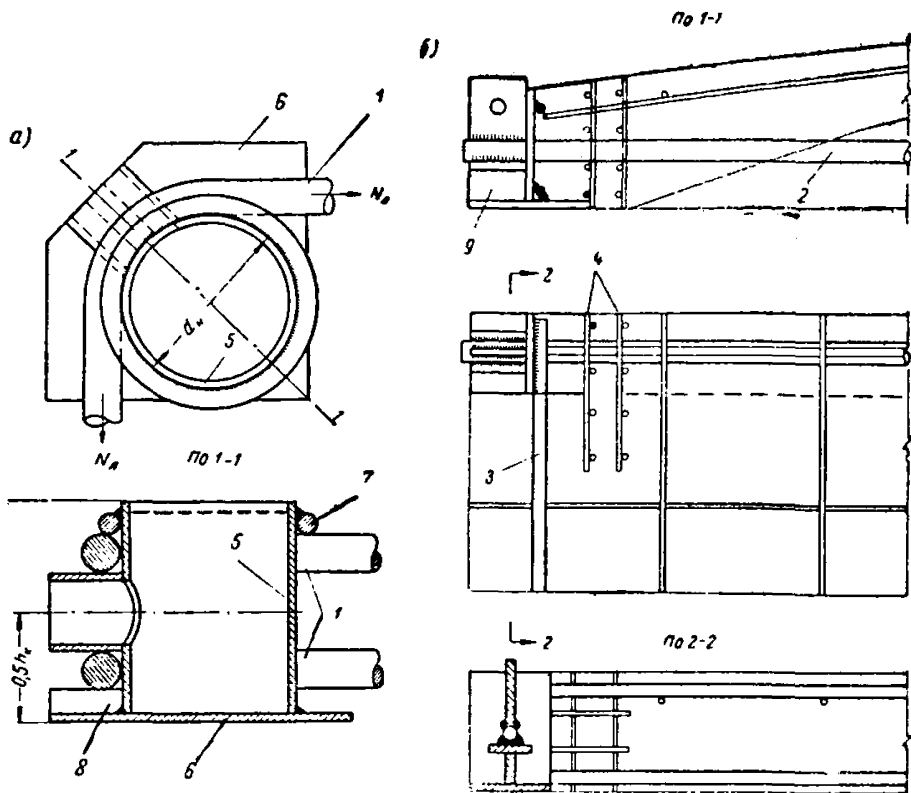


Рис. 88. Анкеровка арматуры в плитах КЖС

а — при контурном натяжении арматуры; б — при линейном натяжении арматуры; 1 — контурная рабочая арматура; 2 — продольная рабочая арматура; 3 — торцовая арматура; 4 — сетка; 5 — труба; 6 — лист; 7 — кольцо жесткости; 8 — ограничитель; 9 — анкерная деталь из листов

25Г2С или 35ГС, упроченной вытяжкой. Продольную арматуру рекомендуется выполнять из одиночных стержней, торцовую арматуру — из двух стержней (рис. 88,б). При одинаковых марках стали площадь сечения торцовой арматуры следует принимать не менее 0,75 от площади сечения продольной арматуры. Кроме того, при опирании плиты по углам торцовая арматура проверяется из условия расчета на местный изгиб в вертикальной плоскости. При этом ширина грузовой площади принимается равной  $\frac{1}{3}$  расстояния между осями рабочей арматуры продольных ребер, а высота расчетного сечения —  $h_k$ . Натяжение продольной арматуры должно производиться после ее приварки к анкерным деталям.

172. Угловые анкерные детали (рис. 88,а) при контурном натяжении арматуры рекомендуется выполнять из стальных труб с опорным листом, кольцом жесткости и ограничителем. Диаметр трубы принимается равным около  $h_k$  и проверяется из условия работы бетона на сжатие. Конструкция анкерной детали должна быть достаточно прочной и жесткой для восприятия усилий, передающихся от основной рабочей арматуры. Патрубок предназначен для соединения с натяжным устройством и должен иметь внутренний диаметр, достаточный для пропуска тяги домкрата. Кроме того, этот патрубок предназначен для строповки плит при съеме с матриц или форм, транспортировании и монтаже. Контурная арматура должна плотно прилегать к поверхности угловых анкерных деталей по всей длине закруглений. Приваривать арматуру к этим деталям не рекомендуется.

173. Арматура полки плиты выполняется в виде сварной сетки из холоднотянутой проволоки. Сечение арматуры сетки назначается по расчету, но не менее диаметра 4 мм с ячейками 200×200 мм. Крайние продольные стержни сетки выполняются усиленными в зависимости от расчета плиты на монтажные нагрузки. Сетка располагается по середине толщины полки. При отсутствии поперечных ребер в плите средние продольные стержни сетки располагаются над поперечными стержнями, а два крайних усиленных продольных стержня — под поперечными стержнями. В плитах с поперечными ребрами все продольные стержни сетки располагаются под поперечными стержнями. Марка бетона принимается не ниже 300. При повышенных нагрузках целесообразно применение бетона более высоких марок.

## Расчет

174. Плита рассчитывается на равномерно распределенные нагрузки. Несущая способность плиты в продольном направлении определяется по изгибающему моменту в середине пролета при нагружении всего пролета равномерно распределенной нагрузкой. При этом величина плеча внутренней пары в середине пролета принимается равной расстоянию от оси основной рабочей арматуры до оси полки. Напряжения сжатия в бетоне полки не должны превышать  $0,6 R_{np}$ , где  $R_{np}$  — расчетное сопротивление бетона на осевое сжатие. В соответствии с этим толщина полки между точками 4 и 5 (рис. 85,а) должна быть не менее следующей величины:

$$\delta \geq \frac{F_a R_a}{0,6 b_n R_{np}}, \quad (157)$$

где  $F_a$  — площадь сечения рабочей арматуры обоих продольных ребер;

$R_a$  — расчетное сопротивление рабочей арматуры ребер;

$b_n$  — ширина полки плиты.

Кроме того, толщина полки  $\delta$  должна быть не менее 30 мм. Толщина полки в пределах участка  $m$  (рис. 85,а) назначается из условия

$$\delta \geq \frac{F_a R_a}{0,7 x R_{np}}. \quad (158)$$

Если плита имеет поперечные ребра, то толщину полки в пределах участка  $m$  рекомендуется назначать по следующей формуле:

$$\delta \geq \frac{F_a R_a}{x R_{np}}, \quad (159)$$

где  $x$  — расстояние от торца плиты до рассматриваемого сечения.

Расстояние  $x_2$  определяется из условия, что в точке 4  $\delta_4 = \delta$ , где  $\delta$  — толщина полки в средней части пролета, назначенная исходя из расчета по выше приведенной формуле либо принятая в соответствии с указанным выше конструктивным ограничением.

175. В поперечном направлении плита рассчитывается по методике предельного равновесия с учетом изменения геометрической схемы конструкции в процессе ее нагружения и нарастания прогибов. Обычная методика расчета

коротких оболочек в данном случае неприменима, так как плита имеет длинные продольные ребра (диафрагмы), которые сильно деформируются в процессе появления и развития трещин под нагрузкой, что вызывает существен-

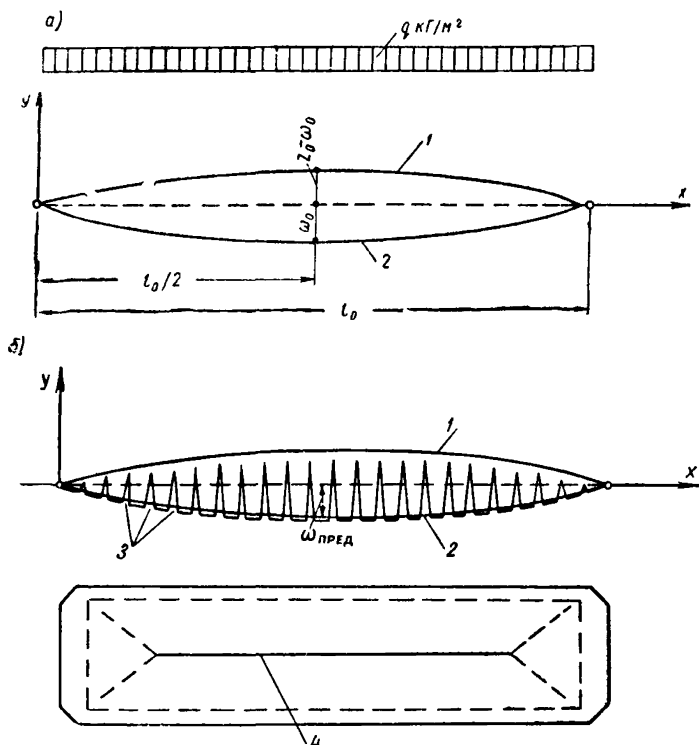


Рис. 89. Расчетная схема и схема разрушения плиты КЖС

*a* — расчетная схема при равномерно-распределенной нагрузке; *б* — схема разрушения; 1 — ось полки; 2 — ось рабочей арматуры; 3 — трещины; 4 — пластический шарнир

ное перераспределение внутренних усилий в конструкции при ее переходе к предельному состоянию. В результате кривизна оболочки в процессе нагружения уменьшается и ее несущая способность существенно падает. Излагаемый метод расчета разработан исходя из расчетной схемы и схемы разрушения, представленных на рис. 89. При этом

принято, что в предельном состоянии прогиб конструкции равен  $1/50$  расчетного пролета, усилие в арматуре достигает своего предельного значения и вертикальные трещины в продольных ребрах доходят до нижней поверхности полки. Таким образом можно считать, что в предельном состоянии в конструкции действуют только нормальные силы: сила сжатия по оси полки и сила растяжения по оси арматуры. Принимается, что в деформированном состоянии оси полки и основной рабочей арматуры располагаются по квадратным параболам. В действительности, как показали опыты, кривая прогибов около опорных точек проходит несколько круче, чем квадратная парабола. Это отклонение учитывается введением в расчетные формулы поправочных коэффициентов. В соответствии с этим при равномерном нагружении всей плиты нагрузка  $q_{п \max}$ , вызывающая изгиб полки в поперечном направлении, определяется по формуле

$$q_{п \max} = q_m - \left(1 - \frac{l_0}{50z_0}\right) q, \quad (160)$$

где  $q$  — полная расчетная равномерно распределенная нагрузка, отнесенная к  $1 \text{ м}^2$  горизонтальной проекции плиты;

$q_m$  — равномерно распределенная нагрузка ( $\text{кг/м}^2$ ), приложенная непосредственно к полке (включая ее собственный вес);

$l_0$  — расстояние между осями опор;

$z_0$  — расстояние от оси рабочей арматуры до оси полки плиты в середине пролета.

Максимальная величина расчетного изгибающего момента в поперечном направлении определяется следующим образом:

а) для плит, не имеющих поперечных ребер (на  $1 \text{ м}$  по длине плиты)

$$M_{п \max} = \frac{q_{п \max} l_p^2}{10}; \quad (161)$$

б) для плит с поперечными ребрами (на  $1$  ребро)

$$M_{п \max} = \frac{l_p q_{п \max} l_p^2}{5}, \quad (162)$$

где  $l_p$  — расчетный пролет плиты в поперечном направлении, принимаемый равным расстоянию между осями рабочей арматуры продольных ребер;

$l_p$  — расстояние между осями (шаг) поперечных ребер.

176. При нагружении плиты постоянной нагрузкой  $g$ , равномерно распределенной по всему пролету, и временной нагрузкой  $p$ , расположенной на половине пролета, расчет плиты в поперечном направлении производится по следующим формулам:

а) на положительный момент

$$q_{0-\frac{l}{2}}^n = q_{M_1} - \left[ 1 - \frac{2(1+\gamma)}{2+\gamma} \cdot \frac{\omega_0}{z_0} \right] \frac{3+2\gamma}{3} g, \quad (163)$$

где  $\gamma = \frac{p}{g}$ ;

$q_{M_1}$  — нагрузка в  $кг/м^2$ , приложенная непосредственно к полке (включая ее собственный вес), на перегруженной половине плиты.

Величина  $\omega_0$  при значениях  $q_c = g + \frac{p}{2}$ , не превышающих  $0,7q$ , определяется по формуле

$$\omega_0 = \frac{(2+\gamma)gl_0}{312q}, \quad (164)$$

а при  $0,7q \leq q_c \leq q$  по формуле

$$\omega_0 = \frac{(2+\gamma)gl_0}{38q} - \frac{l_0}{31}. \quad (165)$$

Максимальная величина расчетного изгибающего момента определяется по формулам, приведенным в п. 175;

б) на отрицательный момент

$$q_{\frac{l}{2}-l}^n = q_{M_2} - \left[ 1 - \frac{2\omega_0}{(2+\gamma)z_0} \right] \frac{3+\gamma}{3} g, \quad (166)$$

где  $q_{M_2}$  — нагрузка в  $кг/м^2$ , приложенная непосредственно к полке (включая ее собственный вес), на менее нагруженной половине плиты;

$\omega_0$  — определяется по вышеприведенным формулам.

Изгибающие моменты вычисляются по формулам п. 175.

177. Полка плиты проверяется на устойчивость при действии продольных сил сжатия как прямоугольная пластинка, защемленная в продольных и поперечных ребрах. В плитах, не имеющих поперечных ребер, длина проверяе-

мого поля принимается равной расстоянию от середины плиты до сечения, в котором толщина полки составляет 1,5δ. Величина критических напряжений определяется следующим образом:

$$\sigma = \frac{kD}{12\delta l_{\Pi}^2}, \quad (167)$$

где  $k$  — коэффициент, принимаемый по табл. 35;  
 $D$  — цилиндрическая жесткость, вычисляемая по формуле

$$D = \frac{E_6 \delta^3}{12(1 - \nu^2)};$$

$E_6$  — модуль упругости бетона;  
 $\nu$  — коэффициент Пуассона, принимаемый равным 0,15.

Величина средних напряжений сжатия в полке плиты от расчетной нагрузки не должна превышать величины критических напряжений, определяемых по формуле (167).

Таблица 35

Значения коэффициента  $k$  для проверки поля плиты на устойчивость

$l_p/l_{\Pi}$	$k$	$l_p/l_{\Pi}$	$k$
0,5	195,5	2,25	78,6
0,75	126	2,5	78,9
1	103,5	2,75	76,6
1,25	92,6	3,00	75,2
1,5	83,4	3,5	72,8
1,75	80,7	3,75	73
2	79,6	4	73,5

$l_p$  и  $l_{\Pi}$  — размеры проверяемого поля вдоль и поперек пролета<sup>1</sup>.

178. Продольные ребра проверяются на поперечные силы при наименее благоприятном одностороннем нагружении конструкции временной нагрузкой. При этом учитывается разгружающее действие вертикальных составляющих нормальных сил в полке плиты. Величина расчетной поперечной силы определяется следующим образом:

$$Q = Q_0 \mp \frac{M}{z} \operatorname{tg} \varphi, \quad (168)$$

<sup>1</sup> При проверке на устойчивость размеры проверяемого поля разрешается принимать по размерам в свету между ребрами.



где  $Q_0$  — внешняя поперечная сила, определяемая, как в простой балке;

$M$  — изгибающий момент в рассматриваемом сечении;

$z$  — расстояние от оси рабочей арматуры продольных ребер до оси полки в рассматриваемом сечении;

$\varphi$  — угол наклона верхней поверхности полки в рассматриваемом сечении.

Примечание. В формуле знак минус принимается в тех случаях, когда изгибающий момент увеличивается по мере удаления от опоры, и знак плюс в противоположном случае.

Во всех сечениях должно быть соблюдено условие

$$\frac{Q}{2b'_p h_0} < 0,5R_p,$$

где  $Q$  — расчетная поперечная сила на всю ширину плиты;

$b'_p$  — ширина продольного ребра в самом узком месте;

$h_0$  — рабочая высота продольного ребра в рассматриваемом сечении, измеряемая от оси основной рабочей арматуры до верхней поверхности полки;

$R_p$  — расчетное сопротивление бетона на осевое растяжение.

Если это условие не соблюдается, то необходима установка поперечной арматуры в продольных ребрах.

179. Прогиб плиты в середине пролета от нормативной нагрузки определяется по действующим инструкциям и нормам, как для балочной конструкции переменного таврового сечения с полкой в сжатой зоне. С достаточной степенью приближения этот прогиб при равномерно распределенной нагрузке допускается определять по следующей формуле:

$$w_{np} = \frac{q^n l_0^4}{48E_{\sigma} J_{\sigma.n}}, \quad (169)$$

где  $q^n$  — погонная нормативная нагрузка;

$J_{\sigma.n}$  — момент инерции приведенного сечения в середине пролета.

180. Основные размеры анкерной детали при контурном натяжении (рис. 88,а) и прочность примыкающего к

ней бетона должны удовлетворять следующему условию:

$$1,41N_a \leq d_{\text{тр}} h_{\text{тр}} R_{\text{пр}}, \quad (170)$$

где  $N_a$  — расчетная величина усилия в основной рабочей арматуре плиты.

Трубы анкерных деталей рассчитываются по принципу предельного равновесия с учетом перераспределения моментов вследствие развития пластических деформаций. В соответствии с этим расчетный изгибающий момент  $M_T$  и нормальная сила  $N$  в стенке определяются по следующим формулам:

$$M_T = 0,06N_a r_{\text{тр}}; \quad (171)$$

$$N_T = 0,7N_a, \quad (172)$$

где  $r_{\text{тр}}$  — радиус, измеряемый от центра трубы до центра тяжести вертикального сечения ее стенки с учетом элементов жесткости.

Основные размеры анкерной детали при линейном натяжении арматуры проверяются исходя из условий прочности бетона на сжатие и прочности элементов детали на нагрузку, равную  $F_{1a} \cdot R_a$  (где  $F_{1a}$  — площадь сечения рабочей арматуры одного продольного ребра).

---

---

## ГЛАВА VIII

### ПОКРЫТИЯ ВИСЯЧЕГО ТИПА

#### Определения и область применения

181. Висячими называются покрытия, образуемые:

а) системой вантов;

б) опорным контуром (в виде кольца, рамы и т. п.) или крайевыми элементами, в которых закреплены ванты и оболочка;

в) собственно элементами покрытия, образующими железобетонную оболочку, в большинстве случаев предварительно напряженную (рис. 90).

*Примечание.* Вантовые системы, поддерживающие покрытие, не образующее железобетонной оболочки, в данной инструкции не рассматриваются.

182. Конструкции покрытий висячего типа могут применяться: для промышленных цехов; в сооружениях спортивного назначения (крытые стадионы, спортзалы, крытые катки, плавательные бассейны и т. п.); в сооружениях сельскохозяйственного назначения (здания для содержания скота, овощехранилища, склады, навесы и т. п.); в зданиях культурно-бытового назначения (выставочные залы и павильоны, кинотеатры, крытые рынки и т. п.); в зданиях и сооружениях специального назначения (покрытия шламбассейнов на цементных заводах и сгустителей обогатительных фабрик, покрытия резервуаров больших емкостей, складских помещений и т. п.).

#### Выбор конструктивной схемы и очертания покрытия

183. Висячие покрытия могут быть созданы на основе:

а) пространственных сеток из вантов, работающих по двум направлениям, при этом ванты обоих направлений могут быть несущими, т. е. обращены выпуклостью вниз,

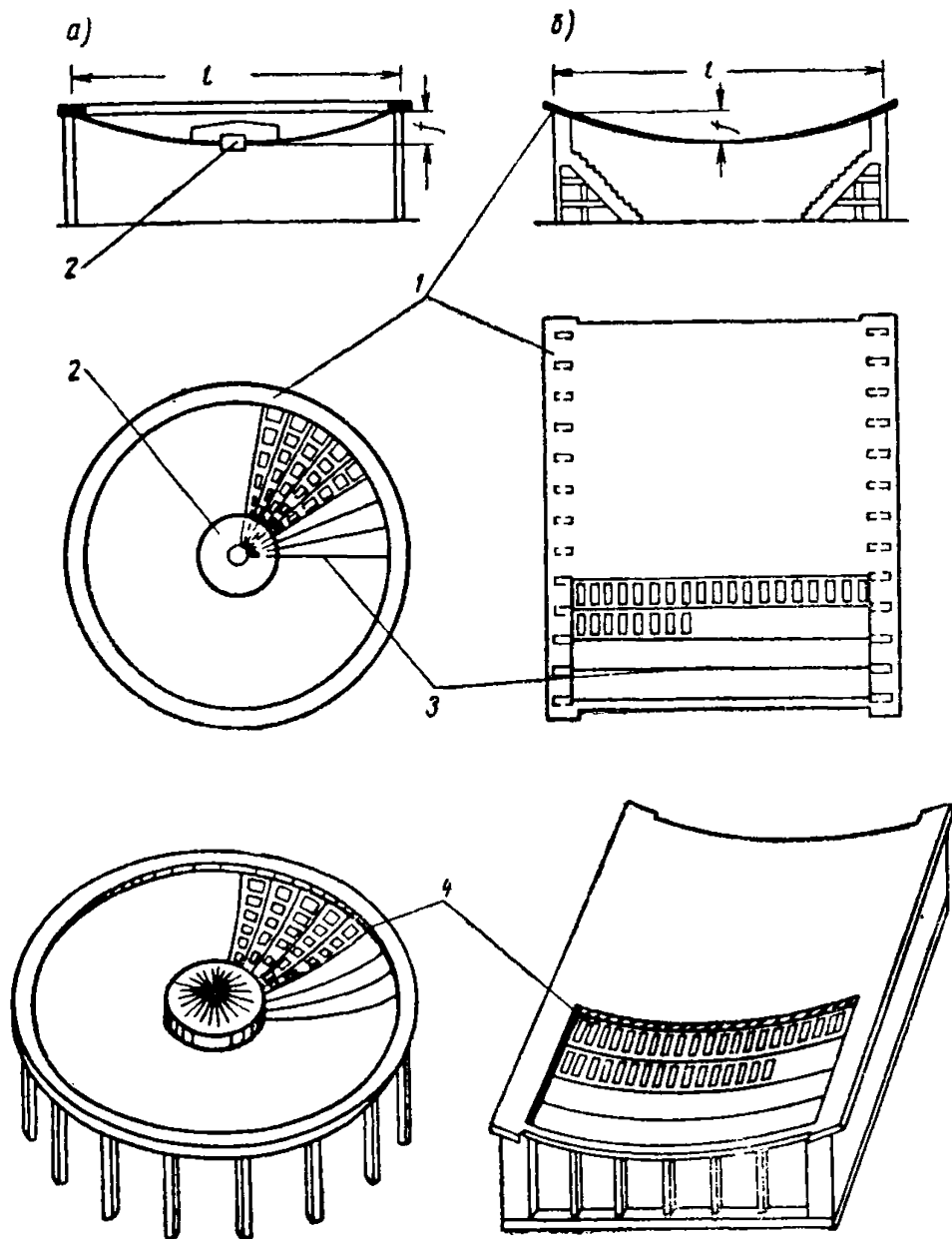


Рис. 90. Основные конструктивные элементы покрытий висячего типа

*a* — при круглом плане; *б* — при прямоугольном плане; *1* — опорный контур; *2* — фонарное кольцо; *3* — ванты; *4* — сборные железобетонные плиты

либо ванты одного направления натягивающие, обращенные выпуклостью вверх, а ванты другого направления — несущие;

б) плоскостных систем вантов, расположенных радиально или параллельно.

В период монтажа всячие оболочки работают как вантовые системы.

Очертание плоскостных вантовых систем, а также пространственной сетки из вантов определяется соответственно кривой провисания отдельного ванта или поверхности провисания сетки из вантов от нагрузки, которой они загружаются к моменту замоноличивания покрытия. Форма поверхности вантовых систем, состоящих из несущих и натягивающих вантов, определяется кривой провисания несущих вантов от действия собственного веса и давлений натягивающих вантов.

Стрелу провисания вантов при полной расчетной нагрузке ( $f_n$ ) рекомендуется назначать не менее  $1/25$  их пролета. Максимальную стрелу провисания в каждом конкретном случае следует назначать с учетом архитектурных и объемных решений.

184. Опорный контур оболочек в зависимости от очертания в плане перекрываемого сооружения может быть выполнен в виде замкнутого кольца (круглого, эллиптического или овального) или замкнутой рамы. Его ось (геометрическое место центров тяжести сечений) может быть очерчена по гладкой плоской (рис. 91) или пространственной кривой (т. е. линии двойкой кривизны) или сопрягаться из нескольких отрезков прямых, плоских кривых и кривых двойкой кривизны.

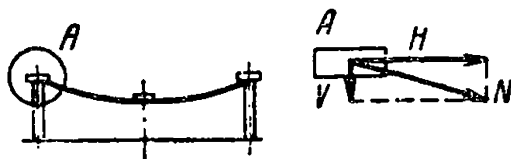
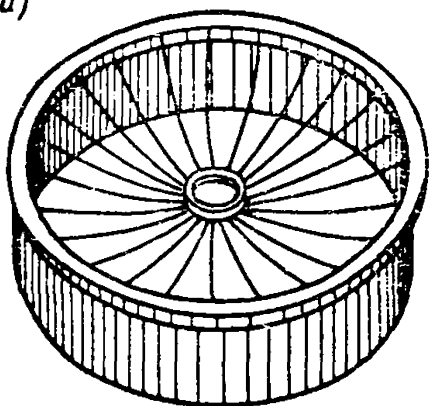
Опорный контур, как правило, воспринимает все усилия от распора вантов и передает на опоры только вертикальные нагрузки. Однако возможны решения, при которых опоры совместно с опорным контуром воспринимают и горизонтальные усилия от оболочек.

185. Наиболее целесообразное очертание в плане всячего покрытия — круг, так как при осесимметричной нагрузке круглый опорный контур работает преимущественно на центральное сжатие.

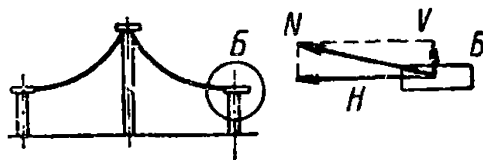
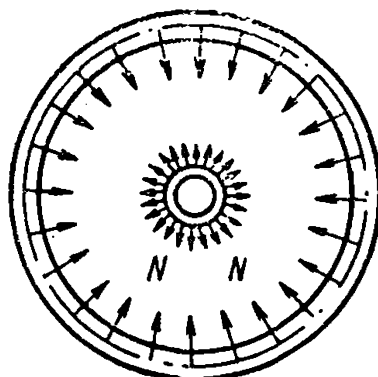
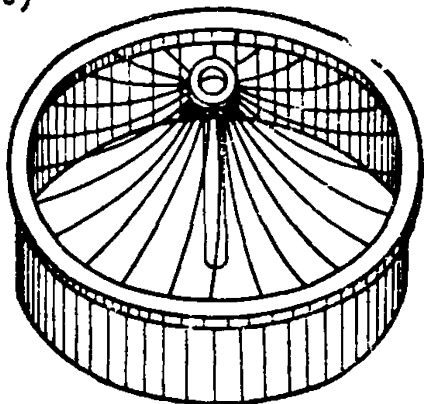
Всячая оболочка круглого в плане покрытия может быть выполнена по одной из следующих схем в виде:

а) вогнутой оболочки с радиальной системой вантов (рис. 91, а), закрепленной в наружном сжатом и внутреннем растянутом кольцах;

a)



б)



в)

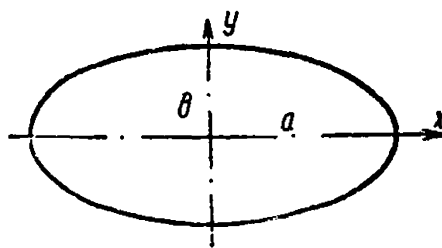
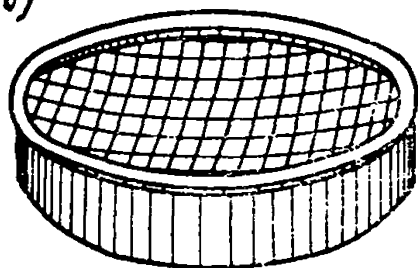


Рис. 91. Конструктивные схемы покрытий висячего типа

*a* — при круглом плане без промежуточных опор; *б* — при круглом плане с внутренней опорой; *в* — при круглом или эллиптическом плане без промежуточных опор с системой вантов в виде пространственной ортогональной сетки

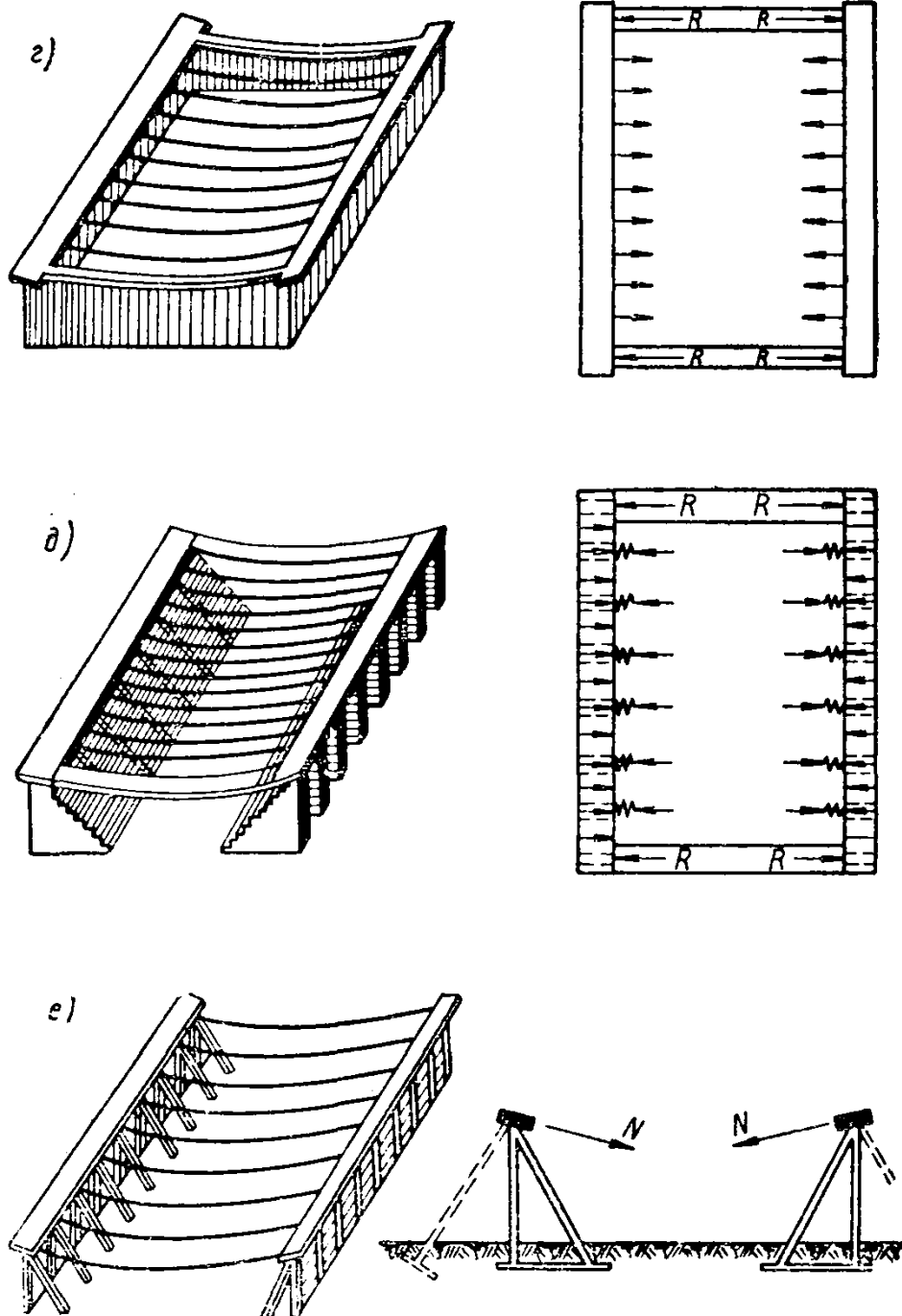


Рис. 91. Конструктивные схемы покрытий висячего типа  
*a* — при прямоугольном плане с передачей усилий распора на бортовые изгибаемые элементы; *b* — то же, на опорный контур и частично на подкосные конструкции; *c* — то же, на подкосы или оттяжки

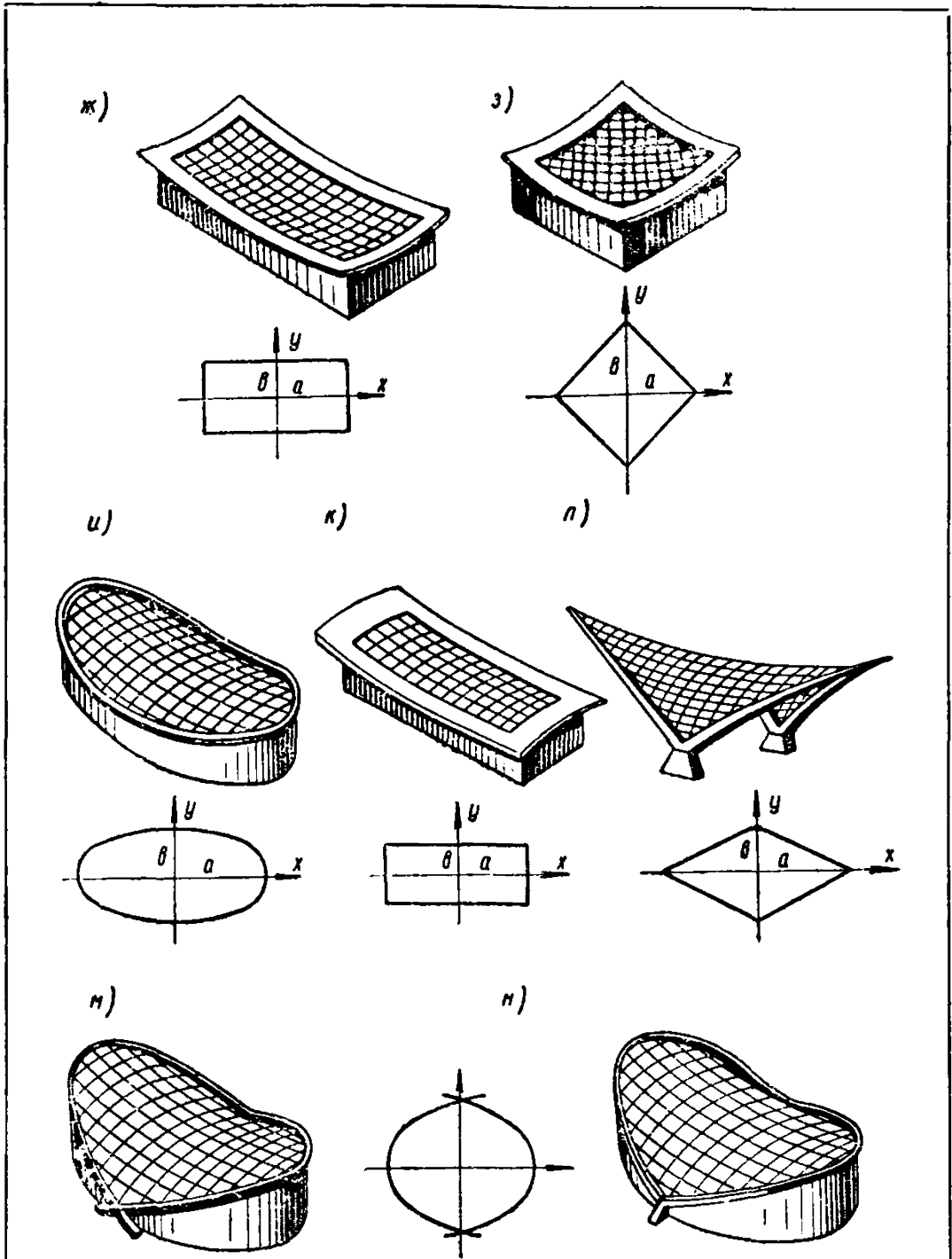


Рис. 91. Конструктивные схемы покрытий висячего типа

ж, з — при прямоугольном плане с системой вантов в виде пространственной ортогональной сетки, образующей поверхность положительной гауссовой кривизны; и — н — покрытия седловидных поверхностей с системой вантов в виде пространственной сетки, состоящей из несущих и напрягающих вантов



б) вогнутой оболочки с пространственной ортогональной системой вантов закрепленной в сжатом кольце (рис. 91,в);

в) шатровой оболочки с радиальной системой вантов, закрепленной в наружном сжатом и внутреннем растянутом кольцах, причем последнее в отличие от схемы «а» приподнято и поддерживается стойкой (рис. 91,б) или группой стоек.

Висячие покрытия в случаях, когда круглое очертание в плане по архитектурно-планировочным соображениям нецелесообразно, рекомендуется принимать с пространственной ортогональной системой вант (рис. 91,ж—н).

Прямоугольные в плане покрытия с замкнутым рамным опорным контуром рекомендуются для относительно небольших пролетов, так как в этом случае опорный контур работает на изгиб или внецентренное сжатие и при больших пролетах покрытия на него приходится затрачивать значительное количество бетона и стали.

Прямоугольное в плане железобетонное покрытие может быть выполнено с применением пространственной сетки из вантов или плоскостно вантовой системы, закрепленных:

а) в замкнутом рамном опорном контуре, воспринимающем усилия от вантов на уровне их закрепления (рис. 91,з);

б) в опорных элементах, воспринимающих усилия от вантов совместно с устоями (контрфорсами и др., рис. 91,е).

186. Большепролетные висячие покрытия рекомендуется проектировать с внутренним водоотводом. В покрытиях, проектируемых по схемам рис. 91, а, в, ж, з, водоотвод может быть выполнен с помощью труб, подвешенных к покрытию и имеющих уклон от центра к контуру.

### **Особенности возведения висячих покрытий**

187. Отличительная особенность рассматриваемых типов висячих покрытий заключается в том, что они возводятся без коренных лесов и сплошных подмостей. Ограждающие элементы покрытия в процессе монтажа укладываются на ванты, закрепленные до этого в опорных устройствах.

Полное предварительное напряжение вантов производится после укладки сборных железобетонных плит, причем заливка швов между плитами производится либо до, либо после предварительного напряжения вантов. Если напряже-

ние вантов производится с помощью домкратов, то замоноличивание стыков между плитами покрытий производится до натяжения вантов. В этом случае ванты располагаются в каналах, заполняемых раствором после окончания натяжения.

При предварительном напряжении вантов с помощью монтажной нагрузки (пригрузки), укладываемой на плиты или подвешиваемой к вантам, или с помощью временных оттяжек, закрепленных в полу перекрываемого здания, замоноличивание стыков между плитами производится после предварительного натяжения вантов. Обжатие оболочки покрытия в этом случае осуществляется после снятия пригрузки.

### Расчет висячих покрытий

188. Расчет висячих покрытий на прочность производится исходя из того, что основная вертикальная нагрузка на покрытие воспринимается только вантами, работающими на растяжение.

Радиально или параллельно расположенные ванты рекомендуется рассчитывать по приводимым ниже приближенным формулам.

Приближенная величина распора  $H$  для гибкой нерастяжимой нити определяется по формуле

$$H = \frac{\sqrt{3lA}}{4f} \quad (173)$$

или

$$H = \sqrt{\frac{lA}{s^2 - l^2}}, \quad (174)$$

где  $l$  — пролет ванта;

$f$  — геометрическая характеристика ванта (стрела провисания ванта при равномерно распределенной нагрузке);

$s$  — длина ванта;

$A$  — характеристика нагрузки, определяемая как  $\int_0^l q M dx$  или  $\int_0^l Q^2 dx$ .

Величинами  $f$  и  $s$  задаются приближенно, учитывая характер нагрузки и упругие деформации ванта при ее загрузении.

По первой формуле определяется величина распора в нитях как горизонтально подвешенных, так и наклонных при заданной величине провисания от равномерно распределенной нагрузки. По второй формуле определяется величина распора для горизонтально подвешенных нитей при заданной величине длины ванта.

Длина горизонтально подвешенной нити  $s$  определяется по формуле

$$s = \sqrt{l^2 + \frac{16}{3} f^2}. \quad (175)$$

Длина наклонной пологой нити  $s_1$  определяется из формул

$$s_1 = d_1 + d_2; \quad (176)$$

$$d_1 = \sqrt{\frac{d^2}{4} + \frac{2hf}{\sqrt{3}} + \frac{4}{3} f^2}; \quad (177)$$

$$d_2 = \sqrt{\frac{d^2}{4} - \frac{2hf}{\sqrt{3}} + \frac{4}{3} f^2}. \quad (178)$$

При определении величины распора в гибкой и упругой нити следует пользоваться формулами:

а) для ванта с концевыми закреплениями на одном уровне

$$H_{\text{упр}}^3 + \frac{8B}{3n^2 m^3} H_{\text{упр}}^2 = \frac{AB}{2lm^3}; \quad (179)$$

б) для ванта с концевыми закреплениями на разных уровнях

$$H_{\text{упр}}^3 + \frac{8B}{3n^2 K} H_{\text{упр}}^2 = \frac{AB}{2lk}, \quad (180)$$

где

$$n = \frac{l}{f}; \quad m = \frac{s}{l}; \quad B = EF;$$

$B$  — жесткость нити на растяжение;

$$K = \frac{4(d_1^3 + d_2^3)}{l^3}.$$

189. Вантовые системы в виде пространственных сеток целесообразно проектировать в виде поверхностей эллип-

тического параболоида, гиперболического параболоида или параболоида вращения, уравнения которых:

$$z = f \left( \frac{x^2}{a^2} + \frac{y^2}{b^2} \right); \quad (181)$$

$$z = f_x \frac{x^2}{a^2} - f_y \frac{y^2}{b^2}; \quad (182)$$

$$z = f \frac{x^2 + y^2}{r^2}, \quad (183)$$

где  $f$  — стрела провисания в центре эллиптического параболоида или параболоида вращения с плоским опорным контуром;  
 $f_x$  и  $f_y$  — стрелы провисания вантов, параллельных оси  $x$  и  $y$ , для гиперболического параболоида с пространственным опорным контуром;  
 $a$  и  $b$  — полуоси контурного эллипса;  
 $r$  — радиус контурной окружности;  
 $x, y, z$  — координаты поверхности.

Уравнения поверхности представлены здесь в момент полного нагружения вантов с учетом их упругих деформаций.

Погонные распоры в вантах определяются по формулам: для эллиптического параболоида

$$H_x = \frac{qa^2}{4f}; \quad (184)$$

$$H_y = \frac{qb^2}{4f}; \quad (185)$$

для гиперболического параболоида

$$H_x = \frac{(q + p_n) a^2}{2f}; \quad (186)$$

$$H_y = \frac{p_n b^2}{2f_y}; \quad (187)$$

для параболоида вращения

$$H = \frac{qr^2}{4f}, \quad (188)$$

где  $q$  — нагрузка на  $1 \text{ м}^2$  покрытия;

$p_n$  — дополнительная нагрузка от напрягающих вант на  $1 \text{ м}^2$  покрытия.

Распор в вантах определяется как произведение соответствующего погонного распора на расстояние между

вантами. Длина вантов определяется по формуле спрямления дуги, приведенной в п. 188. Рабочая длина вантов (длина заготовки) должна приниматься с учетом длины, необходимой для анкеровки и хватных устройств, а также упругих удлинений.

190. Расчет висячих оболочек на несимметричную нагрузку и на отсос под действием ветра рекомендуется производить по безмоментной теории, полагая оболочку заделанной в опорном контуре. При этом реальное очертание оболочки может быть заменено близким к нему, упрощающим решение задачи.

191. При расчете сжатых и сжато-изогнутых элементов опорного контура обязательна их проверка на общую и местную устойчивость. Проверка производится для стадии монтажа, когда конструкция представляет собой вантовую систему и кольцо работает в наиболее невыгодных условиях. Устойчивость кольца проверяется по следующим формулам:

а) в плоскости кольца

$$q_{\text{рад}} = \frac{2B_y}{r^3} \left( 1 + \sqrt{1 + \frac{r^4}{B_y} \cdot \frac{qr^3}{\sqrt{45} (a^2 - r^2)^{3/2}}} \right); \quad (189)$$

б) из плоскости кольца

$$q_{\text{рад}} = \frac{n^2 (n^2 - 1)^2}{(n^2 - \eta) (B_z n^2 + B_x)} \cdot \frac{B_x B_z}{r^3}, \quad (190)$$

где

$q_{\text{рад}}$  — критическая радиальная нагрузка на кольцо;

$r$  — радиус оси кольца;

$f$  — стрела подъема конструкции;

$$a^2 = s^2 - f^2;$$

$$\eta = \frac{s^2 - r^2}{s^2 - f^2 - r^2};$$

$n$  — число волн при потере устойчивости кольца из плоскости. Если кольцо опирается на ряд стоек и связано с ними, то следует принять число полуволн равным количеству стоек, при отсутствии связи  $n$  определяется из условия минимума критической нагрузки;

$q$  — интенсивность равномерно распределенной нагрузки на покрытие;

$B_y = EJ_y$  и  $B_x = EJ_x$  — соответственно изгибные жесткости сечения кольца в горизонтальной и вертикальной плоскостях;

$B_z = GJ_d$  — жесткость сечения кольца при кручении;

$J_d$  — геометрическая жесткость при кручении<sup>1</sup>;

$G$  — модуль сдвига бетона, принимаемый равным  $0,4 E_b$ .

Значения  $E$  и соответственно  $G$  вводятся сниженными в 4 раза против модуля упругости бетона проектной марки (см. главу 10).

#### Рекомендации по конструированию висячих покрытий

192. Опорный контур и краевые элементы рекомендуется возводить из железобетонных сборных элементов, а ограждающие конструкции покрытий — из армированных плит с применением тяжелого, легкого или ячеистого бетона.

При опирании криволинейного опорного контура на колонны расстояние между ними не следует назначать слишком большим, так как при этом может сказаться влияние крутящих моментов от эксцентрично приложенных вертикальных составляющих усилий в вантах (рис. 92).

193. Устройство фонарных и других отверстий должно увязываться с принятой системой вантов. Допускается применение местных фонарных отверстий (иллюминаторов) с размерами, не превышающими размеров сетки вантов и рассредоточенных по поверхности покрытия. При этом рекомендуется окаймлять их рамками по контуру, а при значительных размерах усиливать распорками и раскосами, образующими вместе с рамкой плоскую ферму или раму.

Центральное фонарное отверстие при замкнутом круговом контуре и радиальном расположении вантов выполняется в виде кольца.

194. В зависимости от очертаний опорного контура и принятой системы расположения вантов (радиальной, параллельной, ортогональной и т. п.) плиты покрытия выполняются прямоугольной или трапециевидной формы в плане.

<sup>1</sup> См. «Курс теории упругости» С. П. Тимошенко.

Сборные плиты из тяжелого бетона должны применяться преимущественно ребристыми. В этом случае наряду с экономичным расходом материалов более благоприятно и размещение вантов в стыках между плитами.

Толщина плит из легкого и ячеистого бетонов наряду с теплотехническими требованиями определяется и условиями размещения в стыках между плитами рабочих вантов.

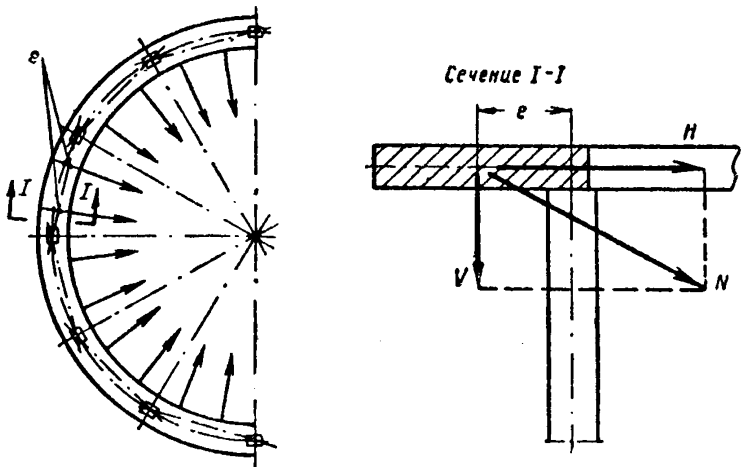


Рис. 92. Схема действия вертикальной составляющей усилия в ванте при опирании кольца по колоннам

195. Для вантов рекомендуется использовать арматуру в виде стержней периодического профиля, пучков с параллельным расположением проволок из холоднокатаной высокопрочной стали и прядей. Допускается также применение стальных канатов с металлическими сердечниками и диаметрами проволок не менее 1,5 мм (ГОСТ 3062-55, 3064-55, 3066-55, 3068-55, 7662-55, 7580-55).

Ванты из высокопрочной проволоки и прядей должны применяться с предварительным натяжением во избежание образования трещин в бетоне и связанной с этим опасности коррозии проволоки.

Для выверки положения и закрепления вантов из стержневой арматуры рекомендуется применять анкерные устройства, выполненные в виде концевых элементов с винтовой резьбой и гайкой. Для выверки положения и анкерки

вантов из высокопрочной проволоки применяются гильзовые анкеры.

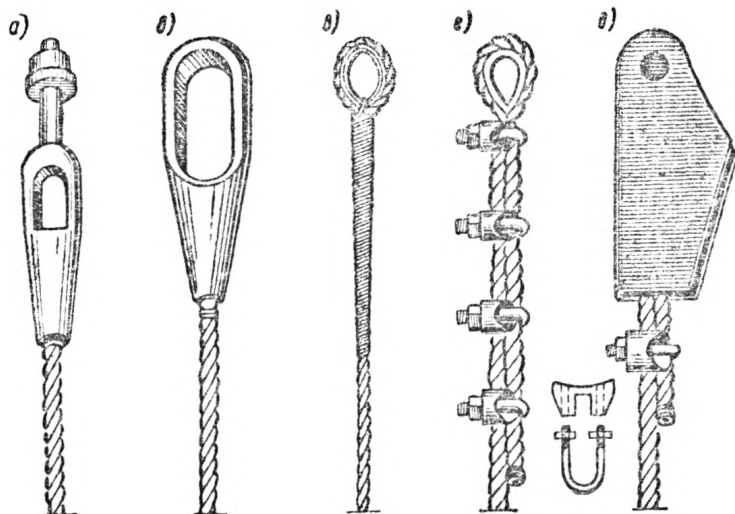


Рис. 93. Типы концевых креплений вант из канатной проволоки

*a* — заливная муфта с наконечником; *б* — заливная муфта с петлей; *в* — концевая петля с вплетенным коушем; *г* — концевая петля с коушем на зажимах; *д* — заклинивающаяся концевая втулка

Мощные ванты из 40—60 и более проволок рекомендуется выполнять в виде пучков проволок, расположенных по концентрическим окружностям.

При применении вантов из канатов могут быть использованы анкерные устройства, приведенные на рис. 93 и 94.

196. Ванты в местах их пересечения перевязываются специальными хомутами или штампованными косынками (рис. 95).

Стальные косынки служат также для укладки сборных плит, опертых по четырем углам.

Сборные плиты подвешиваются к вантам при помощи выпусков крюков рабочей арматуры или специальных стальных крюков, прива-

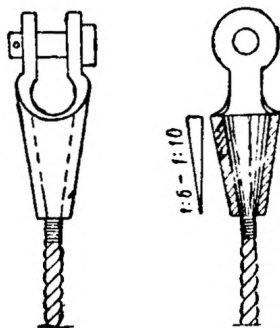


Рис. 94. Общий вид и продольный разрез заливной муфты



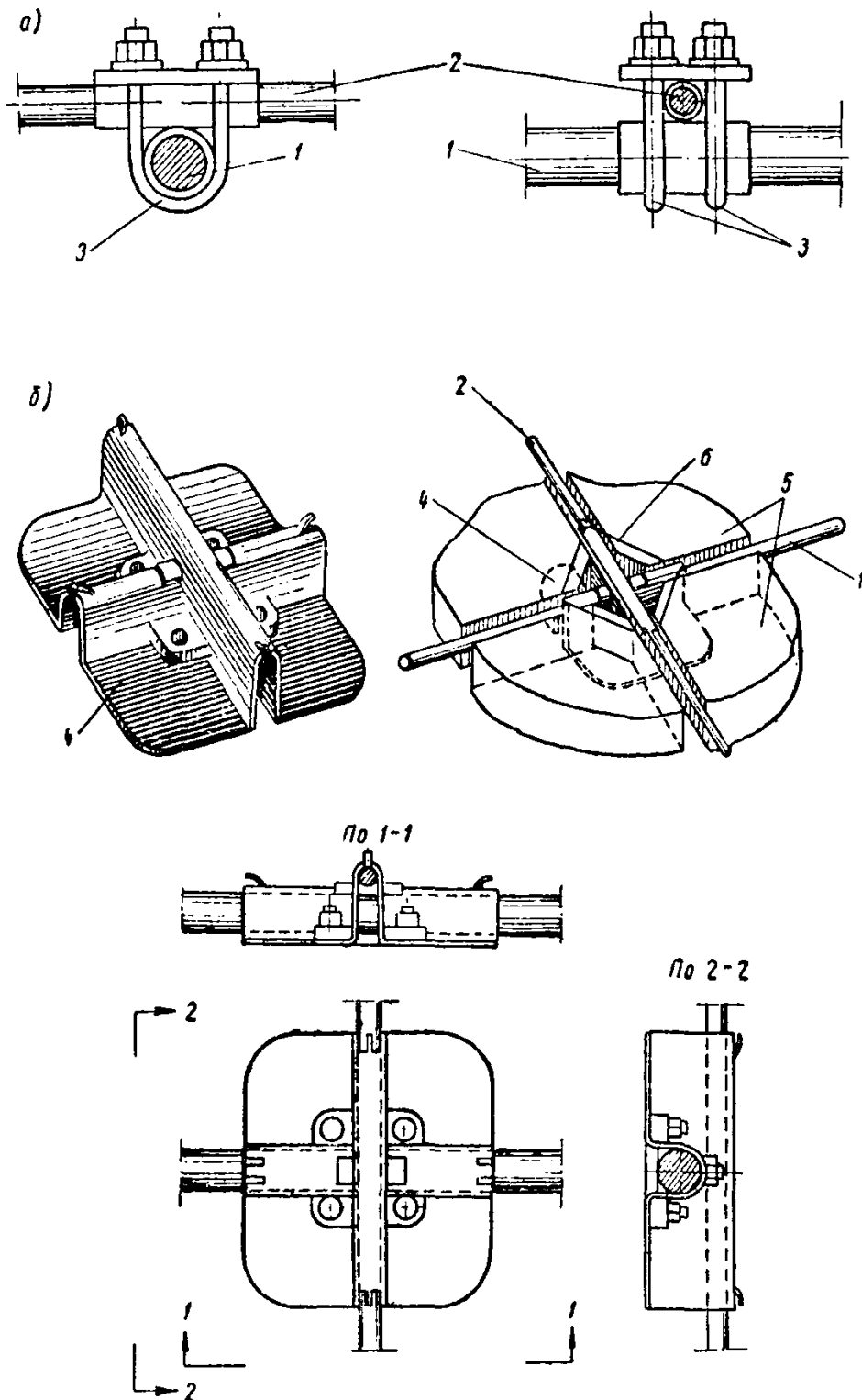
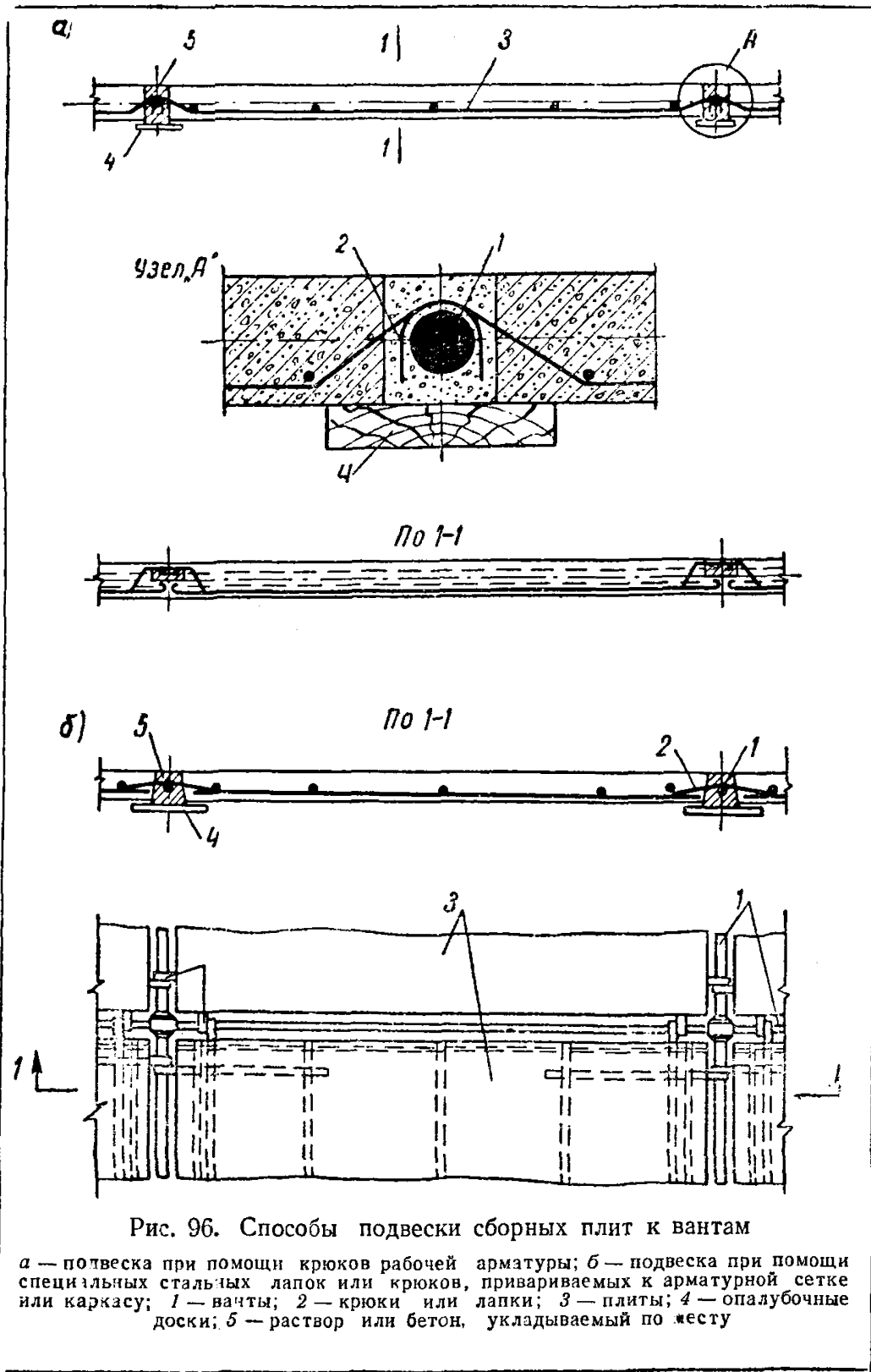


Рис. 95. Решение узла пересечения вант

а — с применением хомутов; б — с применением штампованных стальных косынок; 1 — главная ванта; 2 — второстепенная ванта; 3 — хомут; 4 — косынка; 5 — плиты; 6 — проволока для закрепления плит



риваемых к арматурной сетке или к каркасу (рис. 96), а также при помощи стальных штампованных косынок. Последний способ применяется при сетках с ортогональным расположением вант.

При подвеске плит к вантам каждый крюк рекомендуется рассчитывать на  $\frac{1}{3}$  часть нагрузки от собственного веса плиты и веса пригрузки.

При передаче усилий распора на грунт с помощью оттяжек закрепление последних производится путем анкеровки:

- а) в бетонных массивах с максимальным использованием веса засыпки;
  - б) в скважинах, пробуренных в скалистом грунте;
  - в) при помощи свай, работающих на выдергивание;
  - г) при помощи свай, работающих на изгиб;
  - д) при помощи анкерных плит.
-

## ГЛАВА IX

### СТУПЕНЧАТО-ВСПАРУШЕННЫЕ ПАНЕЛИ

Определение, выбор очертания и размеров конструкции

197. Ступенчато-вспарушенные панели имеют гладкую верхнюю и ступенчатую нижнюю поверхности. По контуру они имеют ребра и армируются предварительно на-

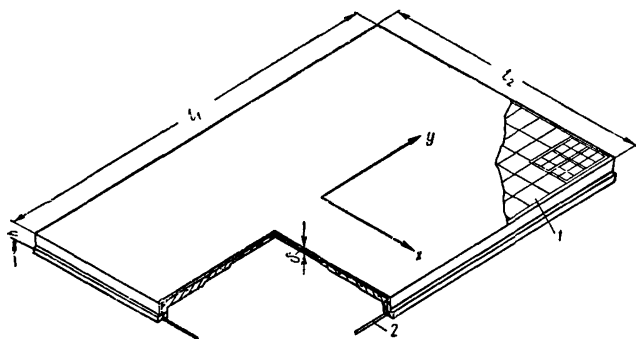


Рис. 97. Схема ступенчато-вспарушенной предварительно напряженной панели

1 — арматурная сетка; 2 — пояс из высокопрочной стали с предварительным напряжением

пряженным поясом (рис. 97). Панели могут опираться по контуру, по углам или по двум сторонам.

Ступенчато-вспарушенные панели применяются в сборных и сборно-монолитных перекрытиях и покрытиях, нагруженных равномерно распределенными или близкими к ним статическими нагрузками.

198. Высота каждой ступени увеличения сечения плиты не должна превышать половины ее толщины на предыдущей ступени. Рекомендуется строить ступенчатую поверхность так, чтобы в направлении осей  $x$  и  $y$  она описывалась

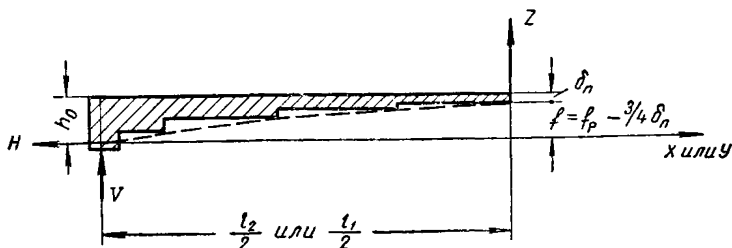


Рис. 98. Построение поверхности ступенчато-вспарушенной панели

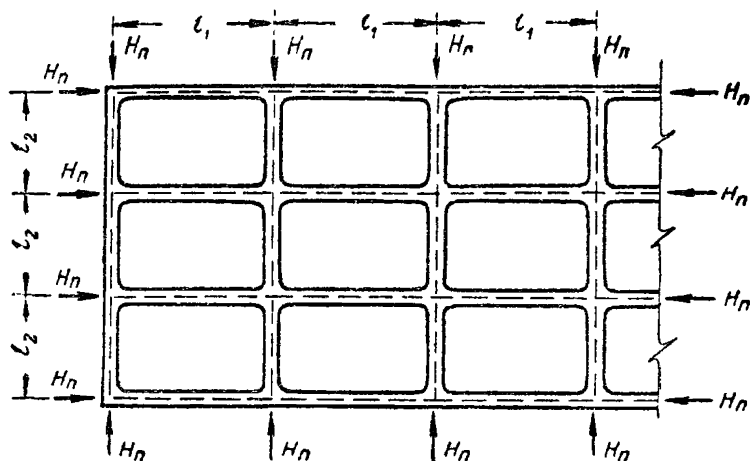


Рис. 99. Схема неразрезного сборно-монокричного предварительно напряженного перекрытия с вспарушенными панелями. Пунктиром показана предварительно напряженная арматура

дугами параболы или круга (рис. 98), нижние концы которых по линиям опор располагаются в плоскости оси пояса напрягаемой арматуры.

Вспарушенные панели могут иметь нижнюю поверхность также в виде шатра или поверхности двойной кривизны, опирающейся на плоский контур.

199. Распор вспарушенных панелей, вызываемый полезными нагрузками в сборно-монолитных перекрытиях, может восприниматься также частично или полностью специальной предварительно напряженной арматурой, поставленной в швах между панелями (рис. 99).

200. Предварительное напряжение пояса панелей рекомендуется осуществлять непрерывной намоткой проволоки на упоры формы-матрицы (или стенда) или на боковую поверхность панелей.

Вспарушенную плиту и ребра следует армировать конструктивной арматурой из сварных сеток и каркасов.

201. Ширина опорных площадок при опирании по контуру или по двум сторонам не должна быть менее 5 см, а размер опорных поверхностей панелей, опирающихся по углам, должен быть не менее 7×7 см при опирании через металлические закладные части и не менее 10×10 см при опирании через бетонные поверхности. За расчетные размеры сторон вспарушенных панелей принимаются расстояния между осями опорных площадок.

## Расчет

202. Расчет ступенчато-вспарушенных панелей производится по предельным состояниям. По данным экспериментальных исследований таких панелей, заармированных предварительно напряженным поясом и опертых по контуру, выявлена характерная схема с линиями излома по диагоналям.

Несущая способность вспарушенной панели, опертой по контуру, определяется, как для распорной системы из условия предельного равновесия.

Величина распора вспарушенной панели (т. е. усилий в поясе панели по направлению  $x$  и  $y$ ) находится из выражения равенства работы внешних и внутренних усилий при изменении начального подъема панели  $f_0$  на величину  $\Delta f=1$ .

Работа внешних сил с достаточной точностью может быть найдена как произведение нагрузки  $q$  на объем 4-гранной пирамиды высотой  $\Delta f=1$ , гранями которой являются треугольные диски плиты после излома.

Работа внутренних сил определяется как произведение распоров  $H_1=H_2=H$  на соответствующее перемещение дисков.

Условия равенства работы внешних и внутренних сил можно записать в следующем виде:

$$q \frac{l_1 l_2}{3} = 2H \sqrt{\left(\frac{2f_p}{l_2}\right)^2 + \left(\frac{2f_p}{l_1}\right)^2}. \quad (191)$$

Отсюда величина распора ступенчато-вспарушенной панели может быть найдена по приближенной формуле

$$H_1 = H_2 = H \leq \frac{q l_1^2 l_2^2}{12f_p \sqrt{l_1^2 + l_2^2}}, \quad (192)$$

а сечение предварительно напряженного пояса соответственно из выражения

$$F_a = \frac{H}{2mR_a}, \quad (193)$$

где  $q$  — равномерно распределенная нагрузка;

$f_p$  — расчетный подъем панели;  $f_p = h_0 - 1/4 \delta_n$ ;

$l_1$  и  $l_2$  — расчетные размеры панели (расстояние между осями опорных площадок);

$R_a$  — расчетное сопротивление предварительно напряженной арматуры пояса;

$m$  — коэффициент.

Для панелей с отношением длины сторон от 1,6 до 2, а также для  $f_p/l_2 < 1/25$  рекомендуется принимать  $m=0,8$ , в остальных случаях —  $m=1$ .

Толщина плиты  $\delta_n$  в середине панели перекрытий должна быть не менее 30 мм.

Проверка панели на сжимающие усилия может быть произведена по формуле (194).

Для ступенчато-вспарушенных панелей с несмещаемым контуром расчетная нагрузка может быть определена по формуле

$$q = \frac{3(l_1^2 + l_2^2)}{l_1^2 l_2^2} f_p \delta_n R_n. \quad (194)$$

Расчетный подъем панели  $f_p$  в этом случае вычисляется с учетом деформаций сжатого бетона по формуле (195)

$$f_p = f_0 \left[ 1 - A - \frac{A}{(1-A)^2} \right], \quad (195)$$

где

$$f_0 = h_0 - \frac{1}{4} \delta n;$$
$$A = \frac{1}{4} \left( \frac{l_1 + l_2}{2f_0} \right)^2 \Delta_6;$$

$\Delta_6$  — относительная деформация сжатого бетона от действия распора  $H$ , определяемая приближенно из выражения

$$\Delta_6 = \frac{H}{(F_6)_{\text{ср}} E_6}, \quad (196)$$

где

$$(F_6)_{\text{ср}} = \delta_{\text{ср}} \frac{l_1 + l_2}{4};$$

$\delta_{\text{ср}}$  — средняя толщина ступенчато-вспарушенной панели (обычно средней ступени).

При вычислении предельного значения нагрузки, действующей длительное время, рекомендуется учитывать деформации ползучести введением уменьшенного модуля упругости

$$E_6^{\text{ан}} = \frac{1}{3} E_6.$$

203. Для панелей, опертых по двум сторонам или по углам, кроме расчета, приведенного в п. 202, производится расчет в одном или соответственно в двух направлениях, как для балки П-образного сечения (аналогично расчету шатров п. 145, рис. 75, а).

204. Вспарушенные панели могут служить элементами сборно-монолитных предварительно напряженных перекрытий. В этом случае полная несущая способность панелей достигается после установки и натяжения арматуры в стыках между панелями и после заливки стыков бетоном (см. рис. 99). Панели должны быть при этом армированы из расчета на усилия, возникающие при транспортировании и монтаже.

205. Предварительное напряжение поясов панели следует доводить до предельных величин, допускаемых НнТУ. При этом для панелей, опертых по контуру, проверку трещиностойкости можно не производить. Трещиностойкость панелей, опертых по двум сторонам или по углам, производится, как для балочных элементов соответственно в одном или двух направлениях.



206. Прогиб вспарушенной панели, опертой по контуру, разрешается определять по формуле

$$\omega = \frac{(l_1^2 + l_2^2)^2}{32E\delta_{\text{п}}f^2} (p_{\text{кр}} + 3q_{\text{дл}}), \quad (197)$$

где  $p_{\text{кр}}$  — кратковременная нагрузка;

$q_{\text{дл}}$  — длительная нагрузка.

Для панелей, опирающихся по двум сторонам или по углам, к прогибу плиты прибавляется прогиб ребра, вычисляемый, как для балки П-образного сечения.

### Конструирование

207. Предварительно напряженные ступенчато-вспарушенные панели конструируются с одним или несколькими кессонами (рис. 100). При соотношении сторон более 1,7

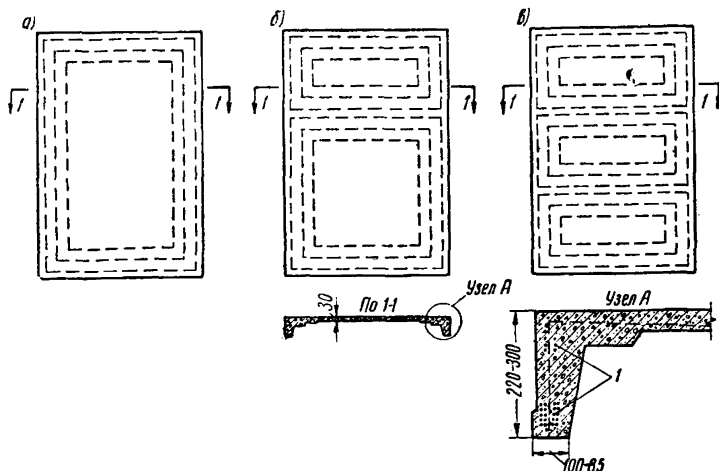


Рис. 100. Примеры конструирования ступенчато-вспарушенных панелей а — с одним кессоном; б — с двумя кессонами; в — с тремя кессонами; I — предварительно напряженная арматура

рекомендуется проектировать два или более кессонов. При проектировании панелей, имеющих промежуточные продольные и поперечные ребра, ступенчато-вспарушенные панели рассматриваются как неразрезные.

208. Предварительно напряженная арматура пояса, заанкериваемая за счет сцепления, на углах должна быть расположена внутри спиралей длиной 150—200 мм из проволоки диаметром 3—4 мм.

При намотке арматуры на панель углы должны быть усилены металлическими подкладками, загнутыми по дуге, радиусом не менее 30 мм, а напрягаемый пояс должен быть защищен от коррозии устройством торкретного или штукатурного слоя.

209. Ступенчато-вспарушенные панели армируются сварной сеткой из холоднотянутой проволоки диаметром 3—4 мм с шагом не более  $200 \times 200$  мм. В углах ступенчато-вспарушенных панелей на длине  $\frac{1}{6} l_2$  под основной сеткой укладываются дополнительные сетки того же сечения.

В продольных и поперечных окаймляющих ребрах около углов устанавливаются каркасы из проволоки диаметром 3—4 мм с шагом хомутов 50 мм; нижний продольный стержень каркаса должен быть диаметром не менее 6 мм и иметь горизонтальный отгиб в другое ребро.

В ребрах крайних и однопролетных панелей, работающих на изгиб в вертикальной плоскости, около углов на длине  $\frac{1}{6} l$  должны быть установлены дополнительные каркасы около внутренней поверхности ребер для сопротивления усилиям от возможного кручения ребер. Сечение и количество вертикальных стержней дополнительных каркасов принимаются такие же, как и в основных каркасах, рассчитанных на поперечную силу в вертикальной плоскости.

---

---

## ГЛАВА X

### УСТОЙЧИВОСТЬ ОБОЛОЧЕК

#### Общие указания

210. Результаты лабораторных испытаний моделей железобетонных оболочек, а также некоторые данные об отдельных осуществленных покрытиях — оболочках показывают, что при проектировании большепролетных токостенных конструкций этого типа следует учитывать опасность потери устойчивости их деформированного состояния. Поскольку исследования устойчивости железобетонных оболочек малочисленны, целесообразно использовать данные теоретических и экспериментальных исследований оболочек из других материалов, имея, однако, в виду особенности железобетона: прежде всего — рост деформаций конструкции во времени, обусловленный ползучестью, а также возможностью постепенного выключения из работы бетона растянутой зоны.

В силу этих особенностей железобетона критические нагрузки тонкостенных гибких элементов, в частности оболочек, оказываются при длительном действии нагрузки значительно более низкими, чем при кратковременных испытаниях.

При расчете критических нагрузок или критических напряжений для упругих оболочек следует исходить из их устойчивости «в большом», а не только «в малом», т. е. рассматривать возможность перехода от исходной формы равновесия к более устойчивой форме не только путем бесконечно малых, но также путем конечных деформаций.

Преодолению энергетического барьера, т. е. уровня потенциальной энергии конструкции, отвечающего промежуточным формам неустойчивого равновесия конечной деформации, способствуют начальное несовершенство формы

оболочек, местные нагрузки, а для железобетонных оболочек — также ползучесть бетона.

В связи с этим теоретическое исследование устойчивости оболочек в большинстве случаев должно производиться с помощью нелинейной теории устойчивости, учитывающей большие деформации. Нижняя критическая нагрузка, отвечающая нелинейной теории устойчивости у оболочек, может в зависимости от вида напряженного состояния отличаться от верхней критической нагрузки, определяемой по линейной теории, в 1,5—3 раза, а в некоторых случаях даже в 6 раз.

211. При отсутствии в последующих пунктах этой главы необходимых для проектирования указаний по проверке устойчивости следует руководствоваться данными об аналогичных по форме осуществленных оболочках или проводить специальные теоретические исследования, либо испытания соответствующих моделей.

212. Ползучесть бетона при отсутствии более совершенных способов оценки ее влияния рекомендуется учитывать, заменяя в формулах, полученных теоретическим путем, модуль упругости материала  $E$  модулем деформации бетона  $E_{д.б}$ , равным одной трети модуля упругости бетона при сжатии  $E_б$ , который в свою очередь следует снижать, учитывая неоднородность бетона, на 25% против модуля упругости бетона проектной марки. Таким образом:

$$E_{д.б} = \frac{3}{4} \cdot \frac{E_б}{3} = \frac{E_б}{4}.$$

Путем такой же замены следует переносить данные испытания моделей из упругих материалов или данные кратковременных испытаний железобетонных моделей на проектируемые железобетонные оболочки.

213. При необходимости внесения упрощений в теоретические исследования, а также при проектировании упрощенных моделей для испытания необходимо следить за тем, чтобы отличия конструкции от ее расчетной схемы или от модели шли в запас устойчивости; следует также принимать во внимание, что формы потери устойчивости, которыми задаются при расчете, не являются, как правило, самыми опасными.

214. В случае, если проверка, выполненная для гладкой оболочки, не дает достаточной уверенности в ее устойчивости, надлежит снабжать оболочку ребрами. Для оболочек положительной или отрицательной гауссовой кривизны це-

лесообразно располагать ребра в двух взаимно перпендикулярных направлениях. Для цилиндрических оболочек может быть принято, если это оправдывается архитектурными требованиями и производственными условиями, усиление оболочки только кольцевыми ребрами.

Во избежание образования местных выпучин между ребрами, расстояние между ними не рекомендуется назначать большим, чем  $7\sqrt{r\delta}$ , где  $r$  — меньший радиус кривизны оболочки.

### Расчетные формулы

215. Для гладких длинных цилиндрических оболочек продольные нормальные сжимающие напряжения от расчетной нагрузки, подсчитанные по упругой стадии, не должны превосходить величины

$$\sigma = 0,25 \frac{E_{д.с}\delta}{r} = \frac{E_{с}\delta}{16r}, \quad (198)$$

а скалывающие напряжения по нейтральной оси не должны быть больше чем

$$\tau = 0,3E_{д.с} \left(\frac{\delta}{r}\right)^{3/2} = 0,075E_{с} \left(\frac{\delta}{r}\right)^{3/2}. \quad (199)$$

При сочетании нормальных и касательных напряжений необходимо соблюдать неравенство

$$\frac{\sigma}{\sigma_0} + \left(\frac{\tau}{\tau_0}\right)^3 \leq 1, \quad (200)$$

где  $\sigma_0$  и  $\tau_0$  вычисляются по формулам (198) и (199).

216. Для гладких коротких цилиндрических оболочек интенсивность полной расчетной нагрузки не должна превышать величины

$$q = 0,75E_{д.с} \left(\frac{\delta}{r}\right)^2 \frac{1}{\frac{l_1}{\sqrt{\delta r}} - 1} = 0,19E_{с} \left(\frac{\delta}{r}\right)^2 \frac{1}{\frac{l_1}{\sqrt{\delta r}} - 1}. \quad (201)$$

217. Для гладких сферических оболочек, подъемистых и пологих, а также для оболочек вращения интенсивность полной расчетной нагрузки не должна превышать величины

$$q = 0,2E_{д.с} \left(\frac{\delta}{r}\right)^2 = \frac{E_{с}}{20} \left(\frac{\delta}{r}\right)^2. \quad (202)$$

В случае оболочек вращения  $r$  обозначает радиус кривизны в вершине.

Кроме того, полная расчетная нагрузка на оболочку вращения не должна быть больше чем

$$P = 0,4\pi E_{\text{д.с}} \delta^2 = \frac{\pi E_{\text{с}}}{10} \delta^2. \quad (203)$$

218. Ребристые оболочки для расчета устойчивости могут рассматриваться как ортотропные. В случае, когда размеры и расстояния ребер обоих направлений не слишком велики и не сильно отличаются друг от друга, ребристая оболочка может быть заменена для расчета фиктивной гладкой, имеющей ту же жесткость сечения на сжатие и тот же радиус инерции. При этом фиктивная толщина определяется по формуле

$$\delta_{\text{ф}} = \sqrt{\frac{12J}{F}}, \quad (204)$$

а фиктивный модуль упругости по формуле

$$E_{\text{с.ф}} = E_{\text{с}} \frac{F}{b\delta_{\text{ф}}}, \quad (205)$$

где  $b$  — расстояние между осями соседних ребер;

$F$  — площадь сечения, образованного одним ребром вместе с примыкающими частями тела оболочки шириной  $b$ ;

$J$  — момент инерции того же сечения.

Для ребристых цилиндрических оболочек при пользовании формулами (198), (199) и (200) следует понимать под  $\sigma$ ,  $\tau$ ,  $\sigma_0$  и  $\tau_0$  напряжения, отнесенные к фиктивной толщине оболочки  $\delta_{\text{ф}}$ .

---

## ПРИЛОЖЕНИЕ I

### ОСНОВНЫЕ ПОЛОЖЕНИЯ ГЕОМЕТРИИ ПОВЕРХНОСТЕЙ ТОНКОСТЕННЫХ ОБОЛОЧЕК, ПРИМЕНЯЕМЫХ В ПОКРЫТИЯХ И ПЕРЕКРЫТИЯХ

#### § 1. Требования, предъявляемые к поверхностям оболочек

Во многих случаях применяющиеся в настоящее время покрытия из оболочек двойной кривизны можно рассчитывать по безмоментной так называемой мембранной теории с учетом только небольших и быстро затухающих изгибающих моментов, возникающих в узких опорных полосах при неподвижном, в отношении смещения и вращения,

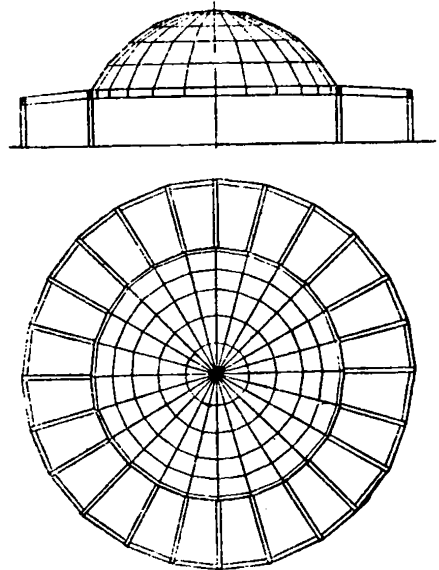
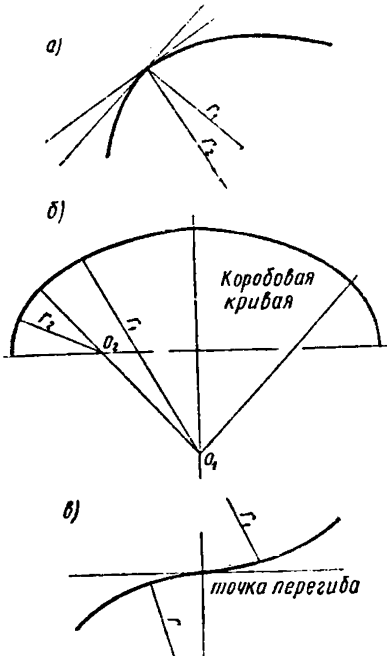


Рис. 1. Прерывности меридиана в оболочках вращения

$a$  — в касательной;  $б$  — в кривизне;  $в$  — в знаке кривизны

Рис. 2. Сборный купол, заделанный в плоское кольцевое покрытие

опирании оболочек. Для предотвращения возможности появления изгибающих моментов в средней части оболочек к геометрии поверхностей оболочек предъявляются следующие требования:

а) поверхность оболочки во всех своих точках должна быть непрерывной в отношении касательной, т. е. касательная в любой точке к любой кривой, лежащей на поверхности (в частности, к так называемым нормальным кривым, лежащим в плоскостях, проходящих через нормали к поверхности в рассматриваемой точке), должна непрерывно менять свое направление, т. е. любая кривая, лежащая на поверхности, не должна иметь переломов (рис. 1,а);

б) радиус кривизны любой кривой, лежащей на поверхности, должен меняться непрерывно, т. е. ни в одной точке радиус кривизны не должен меняться скачкообразно, как, например, в коробовой кривой (рис. 1,б);

в) радиус кривизны ( $r$ ) или кривизна  $\left(\frac{1}{r}\right)$  любой кривой, лежащей на поверхности, не должна менять своего знака, т. е. ни в одной точке кривой вторая производная  $\frac{d^2z}{ds^2}$  не должна обращаться в нуль, т. е. кривая не должна иметь точек перегиба (рис. 1,в).

Часто из архитектурных или других соображений в покрытиях в виде оболочек (покрытие музыкальных павильонов в парках и др.) отступают от этих требований, что приводит к появлению моментов также и в отдаленных от опор сечениях. В сборных оболочках криволинейные элементы оболочек двойкой кривизны (например, оболочки вращения, при разрезке их по меридианам и параллелям) часто заменяют плоскими трапециевидными панелями и получают систему монолитно связанных между собой усеченных многогранных пирамид (рис. 2), которые можно рассматривать как усеченные конусы вращения. В этих случаях оболочки должны быть рассчитаны на изгиб по приближенным методам.

## § 2. Классификация поверхностей, применяемых для оболочек покрытий и перекрытий

Поверхности, применяющиеся для оболочек покрытий и перекрытий:

- 1) поверхности переноса двойкой и одинарной кривизны (цилиндрические поверхности);
- 2) поверхности вращения с вертикальной и горизонтальной осью;
- 3) коноидальные поверхности.

## § 3. Поверхности переноса

В последнее время большое распространение получили оболочки покрытий, срединная поверхность которых очерчена по поверхности переноса. Из всех возможных тонкостенных пространственных конструкций для покрытий помещений, прямоугольных в плане, такие оболочки являются самыми простыми как с точки зрения их расчета, так и возведения.

Поверхность переноса образуется параллельным перемещением кривой  $z_1 = \varphi_1(x)$  (образующая) по кривой  $z_2 = \varphi_2(y)$  (направляющая) или наоборот. Кривые  $\varphi_1(x)$  и  $\varphi_2(y)$  могут быть произвольны, но в большинстве случаев их выбирают однотипными (параболы, дуги окружностей, косинусоиды и т. д.). Уравнение такой поверхности, следовательно, имеет следующий вид:

$$z = \varphi_1(x) \pm \varphi_2(y). \quad (1)$$



Главное свойство таких поверхностей — отсутствие кривизны кручения, т. е. в каждой точке смешанная производная

$$\frac{d^2z}{dx dy} = 0.$$

Если центры кривизны всех нормальных сечений, проходящих через рассматриваемую точку поверхности, лежат на нормали с одной

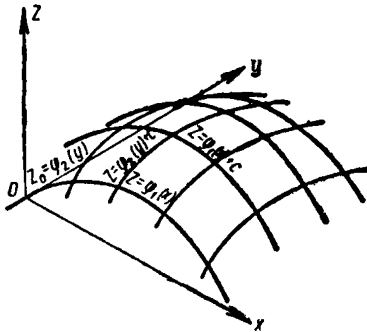


Рис. 3. Поверхность переноса положительной гауссовой кривизны

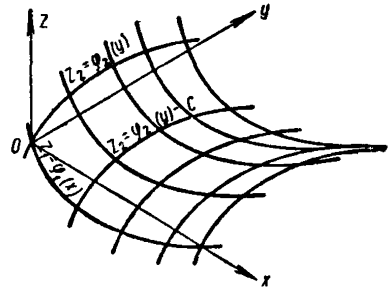


Рис. 4. Поверхность переноса отрицательной гауссовой кривизны

стороны поверхности, то будем называть такую поверхность или часть ее, обладающую таким свойством, поверхностью переноса положительной гауссовой кривизны<sup>1</sup> или эллиптической (рис. 3). Если центры

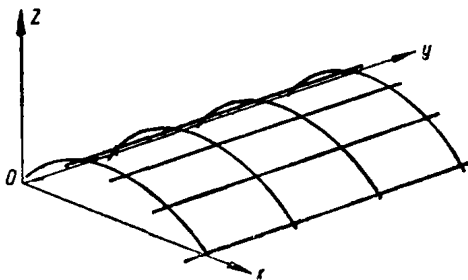


Рис. 5. Поверхность переноса нулевой гауссовой кривизны

кривизны всех нормальных сечений, проходящих через рассматриваемую точку поверхности, лежат на нормали с разных сторон поверхности, то будем называть такую поверхность или часть ее, обладающую таким свойством, поверхностью переноса отрицательной гауссовой кривизны или гиперболической (рис. 4).

<sup>1</sup> Гауссовой кривизной, как известно, называется произведение главных кривизн.

Если одна из кривых является прямой, то получаем цилиндрическую поверхность, т. е. поверхность переноса нулевой гауссовой кривизны или параболическую поверхность (рис. 5).

#### § 4. Поверхности переноса положительной гауссовой кривизны

Таковыми поверхностями являются: эллиптический параболоид и круговая поверхность переноса, у которой центры кривизны обеих круговых дуг лежат по одну сторону от поверхности.

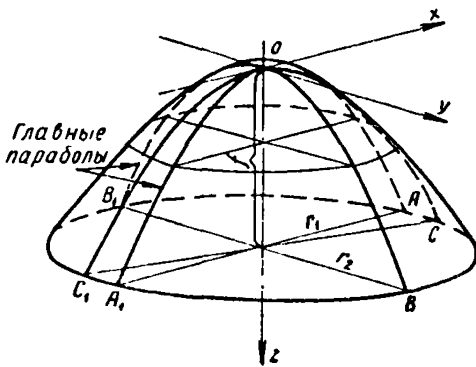


Рис. 6. Параболы эллиптического параболоида в плоскостях, проходящих через ось

На рис. 6 показан эллиптический параболоид, уравнение поверхности которого в системе координат, показанной на рисунке:

$$z = f \left[ \left( \frac{x}{r_1} \right)^2 + \left( \frac{y}{r_2} \right)^2 \right]. \quad (2)$$

Эллиптический параболоид — поверхность второго порядка. Он задан вершиной  $O$  в начале координат и горизонтальным эллипсом с полуосями  $a$  и  $b$  на расстоянии  $f$  от вершины. Координатные оси  $x$  и  $y$  параллельны осям эллипса. Плоскости  $zx$  и  $zy$  — плоскости ортогональной или зеркальной симметрии

параболоида, в которой лежат главные параболы

$$z = f \left( \frac{x}{r_1} \right)^2 \quad \text{и} \quad z = f \left( \frac{y}{r_2} \right)^2.$$

Любая другая плоскость, проходящая через ось, вырезает из параболоида также параболы, идущие через вершину  $O$  и через крайние точки диаметра  $CC_1$ . Все сечения параболоида горизонтальными плоскостями дают эллипсы, подобные заданному.

В сечениях плоскостями, параллельными плоскостям зеркальной симметрии (рис. 7), получаем параболы, конгруэнтные с главными т. е. эллиптический параболоид — поверхность переноса. Действительно, в этих

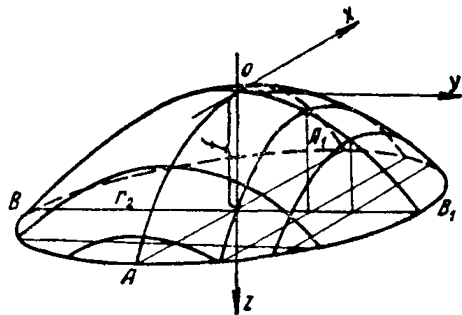


Рис. 7. Конгруэнтные параболы в плоскостях, параллельных к плоскостям симметрии эллиптического параболоида

сечениях получаем параболы

$$z = f \left( \frac{x}{r_1} \right)^2 + \text{const};$$

$$z = f \left( \frac{y}{r_2} \right)^2 + \text{const},$$

т. е. те же самые параболы, что и главные, но с некоторым перемещением относительно оси  $z$ .

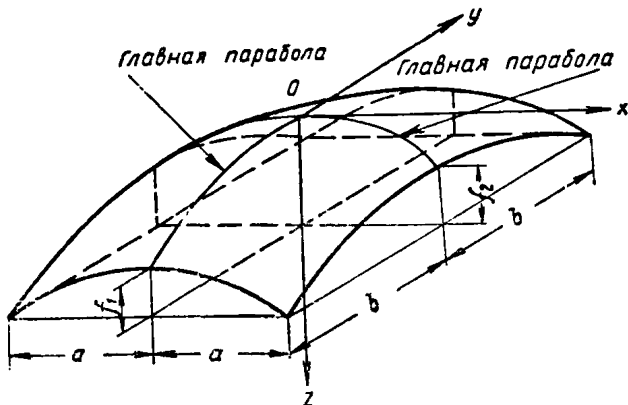


Рис. 8. Поверхности переноса в виде эллиптического параболоида на прямоугольном плане

В частном случае, при  $r_1=r_2$ , имеем параболоид вращения.

Эллиптический параболоид, использованный для покрытия прямоугольного в плане помещения, показан на рис. 8. Он задан параболой в вертикальных плоскостях, проходящих через стороны прямоугольного плана.

Если  $a$  и  $b$  — полустороны прямоугольного плана, а  $f_1$  и  $f_2$  — стрелы подъема соответствующих парабол, то легко убедиться, что уравнение параболоида в отношении системы координат на рис. 8 принимает вид

$$z = f_1 \left( \frac{x}{a} \right)^2 + f_2 \left( \frac{y}{b} \right)^2. \quad (3)$$

Если обозначить  $f = f_1 + f_2$ ,  $r_1 = a \sqrt{\frac{f}{f_1}}$  и  $r_2 = b \sqrt{\frac{f}{f_2}}$ , то

уравнение можно привести к каноническому виду

$$z = f \left[ \left( \frac{x}{r_1} \right)^2 + \left( \frac{y}{r_2} \right)^2 \right].$$

При использовании поверхности эллиптического параболоида для оболочек покрытия обычно принимают  $f_1=f_2$ , что значительно, как

в дальнейшем увидим, упрощает расчет по безмоментной теории. При этом уравнение принимает вид

$$z = f_1 \left[ \left( \frac{x}{a} \right)^2 + \left( \frac{y}{b} \right)^2 \right].$$

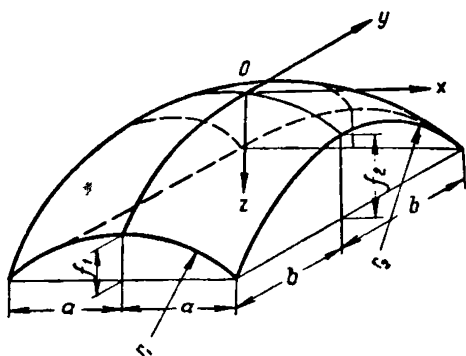


Рис. 9. Круговая поверхность переноса

В частном случае при  $f_1=f_2$  и  $a=b$  эллиптический параболоид превращается в параболоид вращения.

В эллиптическом параболоиде, как в любой поверхности переноса, параболы одного направления — образующие, а другого направления — направляющие.

Круговая поверхность переноса положительной гауссовой кривизны, показанная на рис. 9, является поверхностью 4-го порядка и имеет уравнение

$$z = r_1 + r_2 - \left( \sqrt{r_1^2 - x^2} + \sqrt{r_2^2 - y^2} \right), \quad (4)$$

где  $r_1$  и  $r_2$  — радиусы направляющей и образующей дуги окружности, заменяющих в этом случае исходные параболы.

Оболочки на прямоугольном плане, очерченные по такой срединной поверхности, особо удобны для изготовления, однако расчет их даже по безмоментной теории сложнее, чем расчет оболочек со срединной поверхностью эллиптического параболоида.

Для поверхностей, непрерывных в отношении касательных и кривизн, большое значение имеет закон изменения радиуса кривизны ( $r$ ) или кривизны ( $\frac{1}{r}$ ) для нормальных кривых.

Рассмотрим закон изменения радиуса кривизны для нормальных кривых в вершине эллиптического параболоида.

Как уже было сказано, в плоскостях, проходящих через ось параболоида, лежат параболы. Для любой параболы со стрелой подъема  $f$  и базой  $2a$  радиус кривизны в вершине равен:

$$r_{x=0} = \left| \frac{(1+y')^{\frac{3}{2}}}{y''} \right|_{x=0} = \frac{1}{y''} = \frac{a^2}{2f}.$$

Радиус кривизны в вершине можно получить и чисто геометрически, используя гомологию между параболой и кругом кривизны в вершине (рис. 10).

Следовательно, радиусы кривизны парабол нормальных сечений пропорциональны квадрату полудиаметра горизонтального эллипса

Если параболоид  $z = f \left[ \left( \frac{x}{a} \right)^2 + \left( \frac{y}{b} \right)^2 \right]$  разрезать горизонтальной плоскостью  $z=1/2$ , то получим эллипс

$$\frac{x^2}{\frac{a^2}{2f}} + \frac{y^2}{\frac{b^2}{2f}} = 1$$

или

$$\frac{x^2}{(\sqrt{r_1})^2} + \frac{y^2}{(\sqrt{r_2})^2} = 1,$$

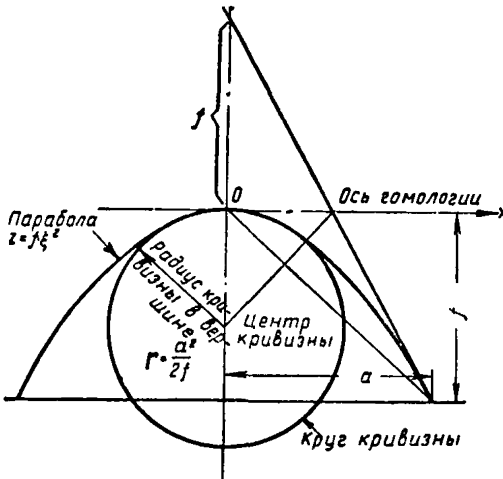


Рис. 10. Круг кривизны в вершине параболы

любой полудиаметр которого является квадратным корнем из радиуса кривизны соответствующей параболы нормального сечения. Этот эллипс называют индикатрисой Дюпена для вершины эллиптического параболоида.

### § 5. Поверхности переноса отрицательной гауссовой кривизны

Поверхность гиперболического параболоида, типичного представителя поверхностей отрицательной гауссовой кривизны, задается вершинной  $O$  и гиперболой на расстоянии  $f$  от вершины. Уравнение гиперболического параболоида (рис. 11) относительно осей координат, параллельных осям гиперболы с началом координат в вершине, имеет вид

$$z = f \left[ \left( \frac{x}{a} \right)^2 - \left( \frac{y}{b} \right)^2 \right]. \quad (5)$$

Гиперболический параболоид, как и эллиптический параболоид, представляет собой поверхность 2-го порядка. Плоскости  $xz$  и  $yz$  —

плоскости ортогональной или зеркальной симметрии параболоида, в которой лежат главные параболы

$$z = f \left( \frac{x}{a} \right)^2 \text{ и } z = -f \left( \frac{y}{b} \right)^2 .$$

Очевидно, что все плоскости, проходящие через ось гиперболического параболоида, вырезают параболы, идущие через вершину, причем на плоскостях, проходящих через асимптоты гиперболы, параболы превращаются в прямые, проходящие через вершину и параллельные асимптотам.

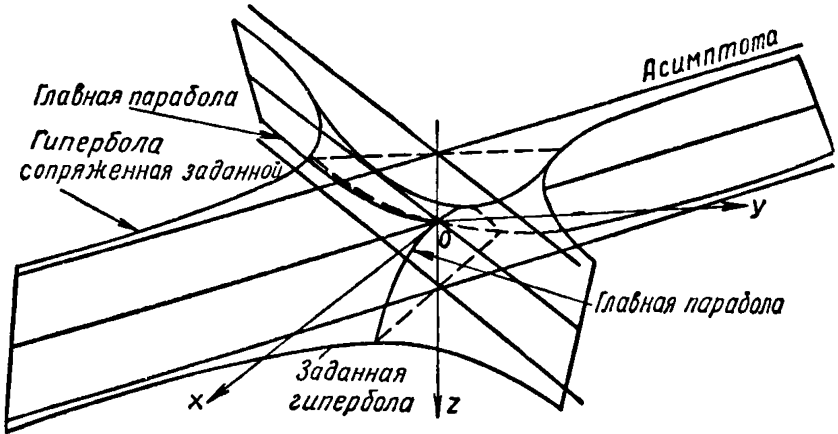


Рис. 11. Поверхность гиперболического параболоида

Эти две прямые образующие можно получить непосредственно, пересекая гиперболический параболоид, плоскостью  $z=0$ . В сечении получим

$$\frac{x^2}{a^2} - \frac{y^2}{b^2} = 0 \text{ или } y = \pm \frac{b}{a} x,$$

т. е. прямые, параллельные асимптотам.

Создается впечатление, что гиперболический параболоид распространяется только в пространстве над заданной гиперболой между двумя плоскостями, проходящими через асимптоты, но это не так. Рассекая поверхность гиперболического параболоида горизонтальной плоскостью  $z=-f$ , убеждаемся, что на гиперболическом параболоиде лежит горизонтальная гипербола

$$\frac{y^2}{b^2} - \frac{x^2}{a^2} = 1,$$

т. е. гипербола, сопряженная заданной.

Следовательно, все нормальные сечения в области над заданной гиперболой имеют положительную кривизну, все нормальные сечения в области над гиперболой, сопряженной заданной, имеют отрицательную кривизну.

В сечениях плоскостями, параллельными плоскостям вертикальной симметрии, получаем параболы, конгруэнтные с главными, т. е. гиперболический параболоид — поверхность переноса, что легко доказать, как и в случае эллиптического параболоида (рис. 12).

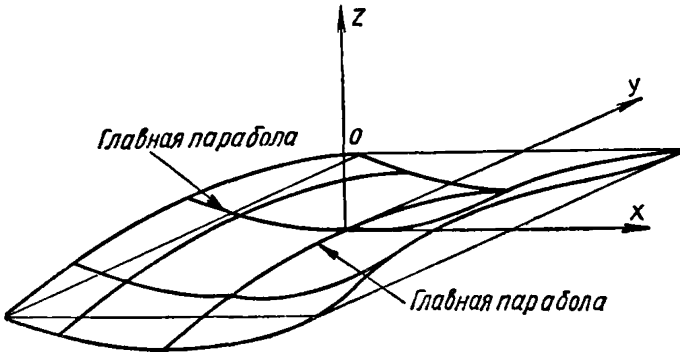


Рис. 12. Поверхность гиперболического параболоида на прямоугольном плане

Заменяем принятую систему прямоугольных координат новой координатной системой, в которой вертикальную ось сохраняем, а новые оси  $x_*$ ,  $y_*$  направляем по асимптотам горизонтальных гипербол, т. е.

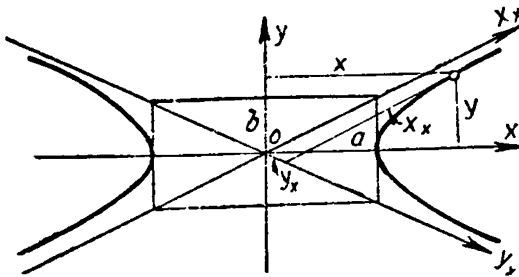


Рис. 13. Гипербола, отнесенная к косоугольным координатам асимптот

$xOy$  — старая система координат;  $x_*Oy_*$  — новая система координат

новая система относительно осей  $x_*$ ,  $y_*$  косоугольная (рис. 13). Из рисунка видно, что

$$x = \cos \alpha (x_* + y_*);$$

$$y = \sin \alpha (y_* - x_*).$$

Вставляя эти значения в уравнение гиперболического параболоида и учитывая, что

$$\cos^2 \alpha = \frac{a^2}{a^2+b^2} \text{ и } \sin^2 \alpha = \frac{b^2}{a^2+b^2},$$

получим в новой координатной системе следующее уравнение гиперболического параболоида:

$$z = \frac{4f}{a^2+b^2} x_* y_*, \quad (5a)$$

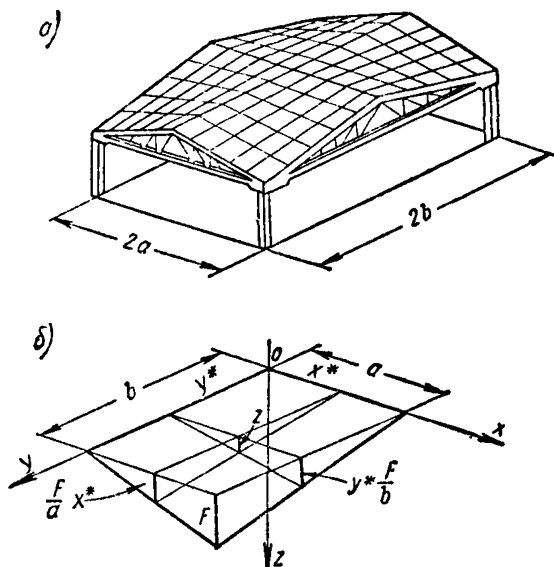


Рис. 14. Покрытие на прямоугольном плане, состоящее из четырех конгруэнтных частей равно- стороннего гиперболического параболоида

$a$  — общий вид;  $b$  — к выводу уравнения

из которого видно, что на поверхности гиперболического параболоида лежат две системы перекрещивающихся прямых — образующих лежащих в плоскостях, параллельных координатным плоскостям  $x_*z$  и  $y_*z$  т. е. параллельных асимптотам заданной горизонтальной гиперболы.

Через каждую точку гиперболического параболоида проходят две прямолинейные образующие, лежащие в тангенциальной плоскости параболоида.

Особый интерес для покрытий прямоугольных в плане помещений представляют гиперболические параболоиды с равностронними горизонтальными гиперболами, асимптоты которых взаимно перпендикулярны. Будем называть такие гиперболические параболоиды равностронними.



В этом случае главные параболы положительной и отрицательной кривизны и им параллельные — конгруэнтны, что значительно упрощает расчет таких оболочек на нагрузку, равномерно распределенную на горизонтальную поверхность оболочки.

Например, целесообразно покрыть прямоугольное в плане помещение (рис. 14) четырехскатным покрытием в виде четырех конгруэнтных частей равносторонних гиперболических параболоидов с двумя взаимно перпендикулярными горизонтальными коньками. Эти коньки вместе с наклонными верхними поясами контурных ферм являются двумя парами образующих во взаимно перпендикулярных плоскостях, которые и определяют гиперболический параболоид, ось которого проходит через точку пересечения коньков.

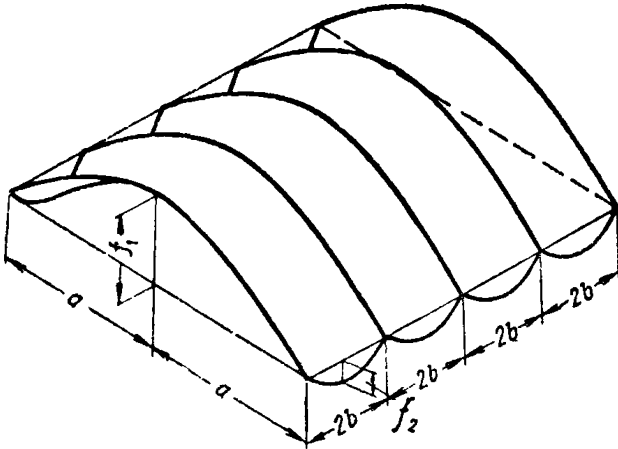


Рис. 15. Многоволновое покрытие по поверхностям гиперболического параболоида

Если выбрать коньки в качестве координатных осей и ось  $z$  направить вниз, то из рис. 14 непосредственно можно получить уравнение поверхности параболоида в виде

$$z = \frac{f}{ab} x_* y_*.$$

Преобразование координатной системы в новую, также прямоугольную, с той же осью  $z$  и осями  $x$  и  $y$ , лежащими в плоскостях, делящих угол между плоскостями  $zx_*$  и  $yx_*$  пополам, дает уравнение поверхности

$$z = \frac{f}{2ab} (x^2 - y^2),$$

из которого видно, что главные параболы положительной и отрицательной кривизны конгруэнтны.

Покрытие длинных цехов в виде многоволновых оболочек, образованных из гиперболических параболоидов, целесообразно устраивать при отношении  $\frac{a}{b} \geq 4$  (рис. 15). Для того чтобы в этом случае полу-

читать равносторонний гиперболический параболоид, надо было бы соблюсти условие

$$\frac{f_2}{f_1} = \frac{b^2}{a^2},$$

что обычно приводит к слишком пологим главным параболоидам отрицательной кривизны (меньший пролет), и поэтому равносторонние гиперболические параболоиды, главные параболы которых ориентированы параллельно сторонам прямоугольного плана, в таких многоволновых покрытиях не применяются.

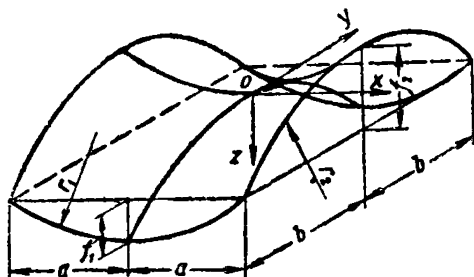


Рис. 16. Круговая поверхность отрицательной гауссовой кривизны на прямоугольном плане

В сравнении с многоволновыми покрытиями положительной гауссовой кривизны, так называемыми бочарными сводами, гиперболические параболоиды имеют большое преимущество в отношении отвода атмосферных вод вследствие отсутствия возможности обледенения ендов вдоль главных арок, которое может вызвать разрушение гидроизоляции и конструкции.

Многоволновые покрытия с использованием гиперболических параболоидов, а также бочарные своды могут быть рассчитаны с достаточной степенью точности (при достаточной малости меньшего пролета), как двухшарнирные своды с затяжкой. При этом расчете еще более целесообразно отказаться от очертания сводов по гиперболическому параболоиду и принять их очертание по кольцевой поверхности вращения с горизонтальной осью, что значительно упрощает возведение таких многоволновых сводов из одинаковых сборных элементов с разрезкой по меридиональным плоскостям.

В таких покрытиях также более целесообразно применять круговые поверхности переноса отрицательной гауссовой кривизны (рис. 16), уравнение поверхностей которых:

$$z = r_1 - r_2 \left( \sqrt{r_1^2 - x^2} - \sqrt{r_2^2 - y^2} \right), \quad (6)$$

где  $r_1 = \frac{a^2 + f_1^2}{2f_1}$  и  $r_2 = \frac{b^2 + f_2^2}{2f_2}$  — радиусы дуг окружностей, заменяющих параболы. Как и круговая поверхность положительной гауссовой кривизны, эта поверхность 4-го порядка, что усложняет расчет

оболочек с такой срединной поверхностью, если при расчете не рассматривать их как тонкостенные арки. При больших пролетах целесообразно устраивать арочные ребра между отдельными волнами.

Те же самые рассуждения, как и в случае эллиптического параболоида, приводят к индикатрисе Дюпена для вершины гиперболического параболоида, состоящей в этом случае из двух сопряженных гипербол с полуосями  $\sqrt{r_1}$  и  $\sqrt{r_2}$ , где  $r_1$  и  $r_2$  — минимальные радиусы кривизны сечений положительной и отрицательной кривизны.

## § 6. Поверхности переноса одинарной кривизны

Поверхностями переноса одинарной кривизны являются цилиндрические поверхности, нашедшие широкое распространение в строительной практике (рис. 17).

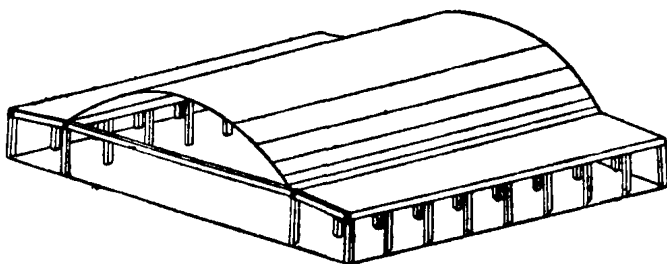


Рис. 17. Цилиндрическая оболочка с затяжками в торцах, заделанная в горизонтальных покрытиях

Нормальные сечения цилиндрической поверхности имеют только одну главную кривизну, а вторая главная кривизна принимает нулевое значение (радиус кривизны бесконечно велик), поэтому индикатриса Дюпена для вершины цилиндрической поверхности состоит из двух параллельных прямых, расстояние между которыми равно  $2\sqrt{r_1}$ , где  $r_1$  — радиус кривизны нормального сечения, перпендикулярного образующей.

## § 7. Поверхности вращения

Оболочки вращения являются старейшей формой тонкостенных пространственных конструкций. Если раньше, и иногда в настоящее время, такие оболочки строились в монолитном железобетоне (купол театра в Новосибирске, купол Минского цирка), то в последнее время такие оболочки собирают из отдельных сборных панелей. Таким примером может служить сборная сферическая оболочка зимнего цирка в Киеве, собранная без коренных лесов.

Важнейшими видами таких оболочек, получивших широкое распространение не только в строительстве, но и в машиностроении, являются оболочки с постоянным радиусом кривизны меридиана. К таким

оболочкам принадлежат: цилиндрические и конические оболочки, радиусы кривизны меридиана которых бесконечно велики (оболочки вращения одинарной кривизны); сферические и кольцевые оболочки (оболочки вращения двойкой кривизны); круглые и кольцевые плиты, которые можно рассматривать как предельный случай конических оболочек. В отдельных сооружениях мы встречаем монолитное сочетание

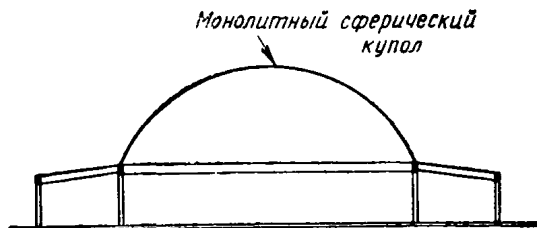


Рис. 18. Монолитная оболочка вращения, заделанная в плоское кольцевое покрытие

таких видов оболочек, как, например, в круглых железобетонных резервуарах, в покрытиях, состоящих из сферической оболочки и кольцевой плиты (рис. 18), в покрытиях, состоящих из цилиндрической оболочки и горизонтальных плоских покрытий, которые можно рассматривать

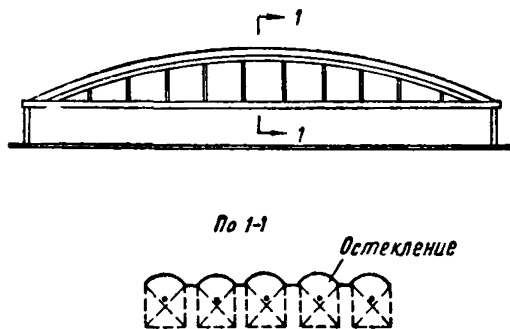


Рис. 19. Бочарный свод (оболочка вращения с горизонтальной осью)

как балки на упругом основании при наличии затяжек свода только в торцах (рис. 17), и целый ряд других сочетаний.

Кроме замкнутых оболочек вращения с вертикальной осью для покрытия сооружений, прямоугольных в плане, в последнее время за рубежом и в СССР применяются покрытия, представляющие собой в продольном направлении сочетание одинаковых симметричных частей оболочки вращения с горизонтальной осью (рис. 19). Такие многоярусные оболочки рассчитываются как тонкостенные двухшарнирные арки, которые очень удобны для осуществления в сборном железобе-

тоне, так как все панели при разрезке по меридиану получаются конгруэнтными.

Общее уравнение поверхности вращения с вертикальной осью вращения (рис. 20)

$$z = f(\sqrt{x^2 + y^2}). \quad (7)$$

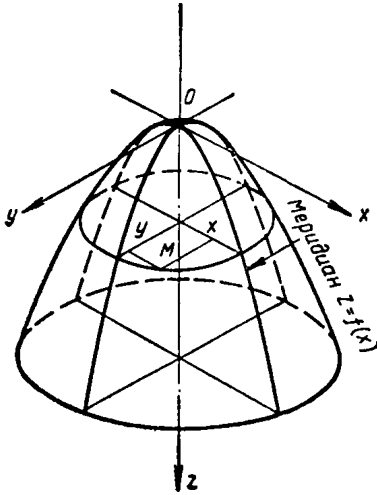


Рис. 20. Поверхность вращения

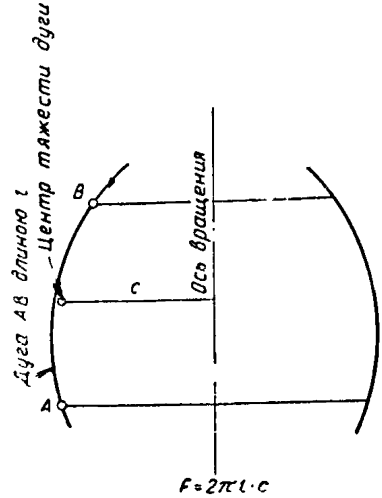


Рис. 21. Иллюстрация к первому закону Гульдена

Большое значение для поверхностей вращения имеют теоремы Гульдена.

**Теорема первая.** Поверхность вращения, заключенная между двумя параллельными кругами, равна помноженному на  $2\pi$  статическому моменту относительно оси вращения заключенного между параллельными кругами отрезка дуги меридиана (рис. 21):

$$F = 2\pi S_{\text{дуги}}$$

**Теорема вторая.** Объем тела вращения, заключенный между двумя параллельными кругами, равен помноженному на  $2\pi$  статическому моменту относительно оси вращения площади, ограниченной параллельными кругами и дугой меридиана (рис. 22):

$$V = 2\pi S_{\text{плоч.}}$$

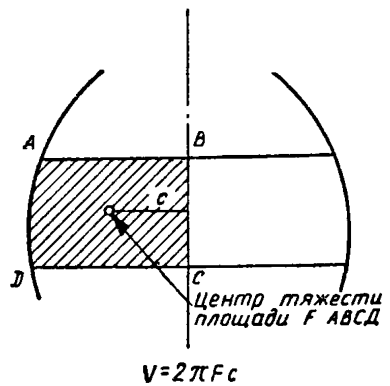


Рис. 22. Иллюстрация ко второму закону Гульдена

## § 8. О кривизне нормальных кривых, лежащих на любых непрерывных поверхностях

Для получения наглядного представления о законе изменения радиуса кривизны нормальных сечений выпуклой части любой непрерывной поверхности можно использовать эллиптический параболоид и его индикатрису в вершине.

Для этой цели в исследуемой точке поверхности проводят плоскость, параллельную тангенциальной плоскости, на бесконечно малом расстоянии так, чтобы плоскость вырезала замкнутую кривую, которую вследствие бесконечно малых размеров можно рассматривать как эллипс с центром, лежащим на нормали к поверхности. Эллиптический параболоид, имеющий в основании указанный эллипс, и вершина которого совпадает с рассматриваемой точкой, имеет в каждом нормальном сечении, проходящем через рассматриваемую точку, три бесконечно близкие точки с нормальной кривой заданной поверхности, лежащей в той же нормальной плоскости. Следовательно, радиус кривизны нормального сечения эллиптического параболоида тождествен радиусу кривизны нормального сечения заданной плоскости. Говорят, что эллиптический параболоид оскулирует в рассматриваемой точке исследуемую поверхность, т. е. обе поверхности имеют одну и ту же индикатрису Дюпена, и можно высказать для эллиптических точек любых непрерывных поверхностей следующие теоремы.

**Теорема первая.** В пучке нормальных кривых произвольной точки выпуклой поверхности имеются две кривые, лежащие во взаимно перпендикулярных плоскостях и имеющие максимальный и минимальный радиус кривизны.

**Теорема вторая.** Если направление и величина главных кривизн (главных радиусов кривизны) известны, то кривизна нормальной кривой, плоскость которой наклонена под углом  $\varphi$  к плоскости кривой с минимальной кривизной, равняется:

$$\frac{1}{r} = \frac{\cos^2 \varphi}{r_1} + \frac{\sin^2 \varphi}{r_2}.$$

Эту известную формулу Эйлера получаем непосредственно из уравнения индикатрисы

$$\frac{x^2}{r_1} + \frac{y^2}{r_2} = 1,$$

выражая  $x$  и  $y$  в полярных координатах

$$x = \sqrt{r} \cos \varphi; \quad y = \sqrt{r} \sin \varphi.$$

Из известных свойств эллипса можно еще привести целый ряд теорем, относящихся к кривизнам нормальных сечений.

Например, известно, что площадь между двумя сопряженными диаметрами эллипса есть величина постоянная. На основании этого можно высказать теорему о радиусе кривизны сопряженных нормальных кривых, угол между плоскостями которых  $\varphi$ :

$$r r_* \sin \varphi = r_1 r_2,$$

где  $r_*$  и  $r$  — радиусы кривизны сопряженных нормальных кривых.

Индикатриса Дюпена в вершине круговой поверхности переноса положительной гауссовой кривизны представляет эллипс с полуосями

$$r_1 = \frac{a^2 + f_1^2}{2f_1}; \quad r_2 = \frac{b^2 + f_2^2}{2f_2}.$$

При  $a=b$  и  $f_1=f_2$  имеем оскулирующий эллиптический параболоид вращения, т. е. в точках поверхности, в которых  $r_1=r_2$ , индикатриса превращается в круг и все нормальные сечения имеют одинаковую кривизну. Такие точки справедливо называть круговыми.

Для получения наглядного представления о законе изменения радиуса кривизны нормальных сечений непрерывной поверхности отрицательной гауссовой кривизны можно использовать гиперболический параболоид и его индикатрису в вершине.

С помощью тех же рассуждений, как и в случае выпуклой поверхности, вводим понятие оскулирующего гиперболического параболоида, в любой точке произвольной поверхности отрицательной гауссовой кривизны. Радиус кривизны нормальных сечений в точках поверхности или части поверхности отрицательной гауссовой кривизны определяется индикатрисой Дюпена, состоящей в этом случае из двух сопряженных гипербол, уравнение которых

$$\frac{x^2}{(\sqrt{r_1})^2} - \frac{y^2}{(\sqrt{r_2})^2} = \pm 1.$$

Для получения наглядного представления о законе изменения радиуса кривизны нормальных сечений поверхностей одинарной кривизны можно использовать параболоческий цилиндр и его индикатрису в образующей через вершину параболы.

Ясно, что оскулирующей поверхностью поверхности одинарной кривизны является параболоческий цилиндр, который с исследуемой поверхностью в рассматриваемой точке имеет общую индикатрису Дюпена, состоящую из двух параллельных прямых.

Для определения главных радиусов кривизны полезно знать следующую теорему Менье.

Рассмотрим любое нормальное сечение в одной из точек  $P$  поверхности, которое пересекает тангенциальную плоскость по касательной  $t$  к нормальной кривой  $n$  радиусом кривизны  $r$ . Любая плоскость, проведенная через касательную  $t$ , вырезает из поверхности кривую  $k$ , для которой касательная  $t$  будет также касательной в точке  $P$ . Пусть угол между плоскостями  $k$  и  $n$  равен  $\varphi$ , тогда радиус кривизны  $r_k$  кривой  $k$  получаем из простого уравнения

$$r_k = r \cos \varphi.$$

Из этой теоремы, например, непосредственно вытекает, что второй главный радиус кривизны в любой точке поверхности вращения равен

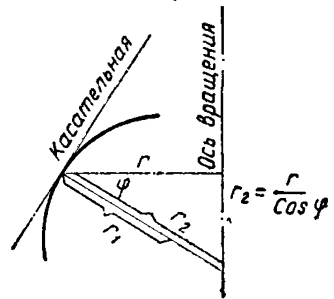


Рис. 23. Главные радиусы кривизны оболочки вращения  $r_1$  — первый радиус кривизны меридиана;  $r_2$  — второй главный радиус кривизны

радиусу кривизны параллельного круга, проведенного через точку  $P$ , деленному на косинус угла нормали  $k$  к радиусу  $r_k$  параллельного круга (рис. 23). Первый главный радиус кривизны — радиус кривизны меридиана. Учитывая, что поверхность вращения ортогонально-симметрична к каждому меридиану, можно для любой точки этой поверхности дать в эллиптических и параболических точках индикатрисы Дюпена. На рис. 24 приведены индикатрисы Дюпена различных частей кольцевой оболочки вращения (тор вращения).

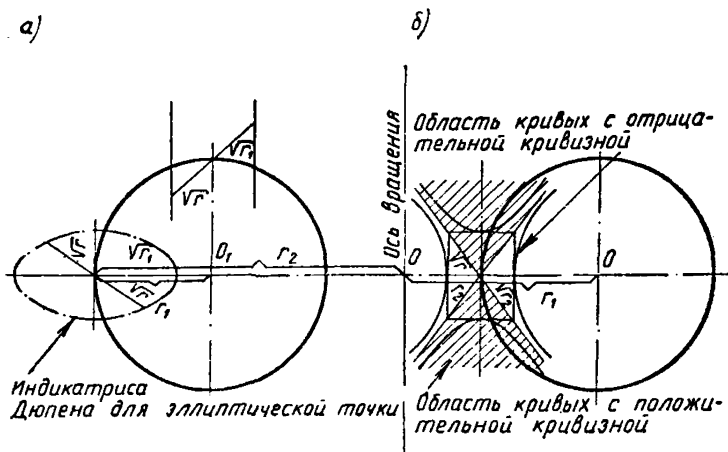


Рис. 24. Индикатриса Дюпена

а — в эллиптической точке; б — в гиперболической точке

Асимптоты индикатрисы в гиперболической точке кольцевой оболочки вращения не лежат на поверхности, а являются касательными в двойной точке кривой (лемнискаты — кривой 4-го порядка), которую вырезает тангенциальная плоскость из кольцевой поверхности. Таким образом, если тангенциальная плоскость в эллиптической точке поверхности имеет с ней только одну общую точку, то в гиперболической точке поверхности в касательной плоскости лежит кривая, для которой точка касания является двойной точкой, через которую проходят две касательные к тангенциальной кривой, определяющие направление асимптот индикатрисы Дюпена. Тангенциальные плоскости гиперболических поверхностей второго порядка (гиперболический параболоид и однополосный гиперboloид) содержат всегда две образующие на поверхности (распадающаяся кривая второго порядка).

### § 9. Пологие оболочки

Наиболее широкое распространение в строительстве получили пологие оболочки по поверхности положительной и отрицательной гауссовой кривизны.

Если в эллиптическом параболоиде  $\frac{a}{f}$  и  $\frac{b}{f}$  более 5, то такие оболочки будем считать пологими. В таком случае можно конгруэнтные



параболы одного и другого главного направления заменить кругами кривизны в вершине параболы с радиусами

$$r_1 = \frac{a^2}{2f} \quad \text{и} \quad r_2 = \frac{b^2}{2f}.$$

Оценим погрешность при такой замене, определив отрезок круга кривизны:

$$a_*^2 = f(2r - f) = f\left(\frac{a^2}{f} - f\right) = a^2 - f^2;$$

$$a_* = a \sqrt{1 - \left(\frac{f}{a}\right)^2}.$$

Если  $\frac{f}{a} = \frac{1}{5}$ , то  $a_* = 0,98a$ , т. е. отличается только на 2%, а при

$\frac{f}{a} = \frac{1}{10}$   $a_* = 0,995a$ , т. е. практически парабола полностью совпадает с кругом кривизны в вершине.

Следовательно, пологие поверхности переноса в виде эллиптических параболоидов для возведения могут быть заменены более простыми — круговыми, а круговые поверхности переноса могут быть заменены более простыми, для расчета — эллиптическими. Также можно пологую сферическую оболочку на прямоугольном плане и особенно на квадратном плане заменить при изготовлении круговой оболочкой переноса, а при расчете — эллиптической оболочкой переноса.

Эти рассуждения в полной мере относятся и к гиперболическим поверхностям, т. е. поверхностям отрицательной гауссовой кривизны.

## § 10. Коноидальные поверхности

Для шедовых покрытий особо удобны, с точки зрения их возведения, оболочки, срединная поверхность которых является коноидом<sup>1</sup>.

Коноидальная поверхность является частным случаем линейчатой поверхности, определяемой совокупностью прямых (образующих), пересекающих три произвольно заданные кривые (направляющие).

В случае коноида задается обычно одна направляющая  $n_1$  как плоская кривая в вертикальной или наклонной плоскости (рис. 25). Обычно она задается в виде симметричного отрезка параболы или круга (кривая, ограничивающая плоскость остекления шедовых покрытий). Вторая направляющая задается прямой  $n_2$ , параллельной к плоскости первой, а третья направляющая — бесконечно удаленная вертикальная прямая.

Иначе говоря, совокупность всех образующих коноида получается как система перекрещивающихся прямых, лежащих в параллельных

<sup>1</sup> Институтом строительного дела АН Грузинской ССР разработаны и применены в строительстве оболочки положительной гауссовой кривизны для шедовых покрытий. Они образуются движением дуги окружности параллельно заданной плоскости по прямой и кривой в отличие от коноида, где поверхность образуется движением прямой по прямой и кривой.

вертикальных плоскостях, нормальных к прямой  $n_2$ . Коноидальная поверхность — параболическая поверхность, т. е. в каждой ее точке один из главных радиусов кривизны бесконечно велик.

При применении коноидальных поверхностей для шедовых покрытий они обычно заканчиваются не прямой  $n_2$ , а промежуточной кри-

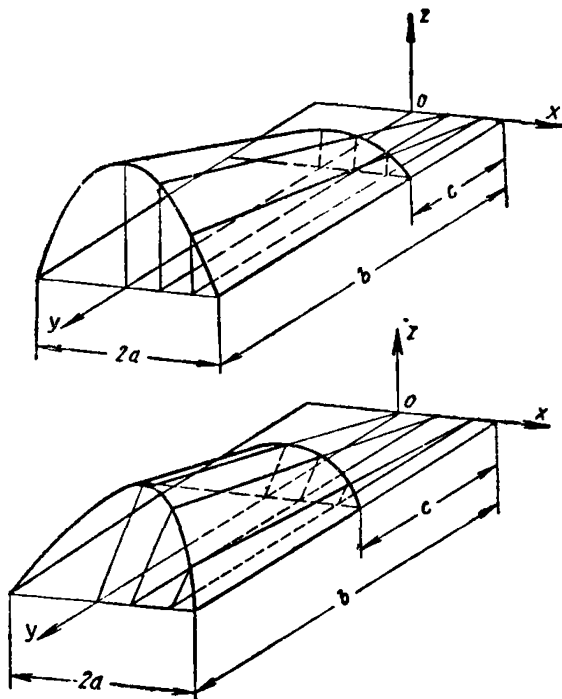


Рис. 25. Коноидальные поверхности

вой, лежащей в плоскости, параллельной к плоскости остекления, для получения ендовы с целью лучшего отвода атмосферных вод. Кривая в ендове  $n_2$  является аффинной кривой к  $n_1$ ; так, по рис. 25 видно, что ординаты кривой в ендове получаются умножением ординат кривой  $n_1$  на постоянную величину  $\frac{c}{b}$ . Если  $n_1$  — парабола, то кривая в ендове также парабола, если  $n_1$  — отрезок дуги круга, то кривая в ендове отрезок эллипса.

РАСЧЕТ ЦИЛИНДРИЧЕСКИХ ОБОЛОЧЕК И СКЛАДОК

Введение

В общем случае при расчете длинных оболочек и складок обычно вводятся следующие гипотезы:

а) геометрические — деформации сдвига и удлинения в поперечном направлении срединной поверхности оболочки принимаются равными нулю, деформация контура поперечного сечения учитывается;

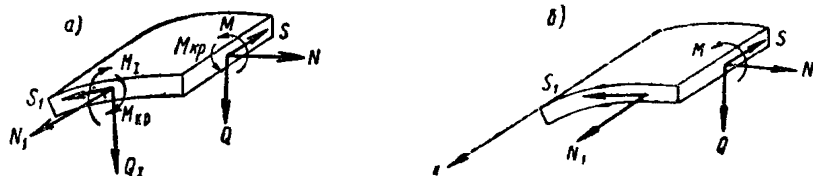


Рис. 1. Усилия, действующие в цилиндрических оболочках

а — полная схема усилий; б — усилия, учитываемые при расчете длинных оболочек

б) статические — учитываются продольные нормальные усилия  $N_1$ , сдвигающие усилия  $S$ , поперечные моменты  $M$ , поперечные силы  $Q$  и нормальные силы  $N$  по продольным сечениям. Не учитываются продольные моменты  $M_1$  и крутящие  $M_{кр}$ . Полная система усилий приведена на рис. 1, а, система учитываемых расчетом усилий на единицу длины оболочки приведена на рис. 1, б. Направление усилий, показанное на рис. 1, принято за положительное.

Одним из наиболее распространенных методов расчета цилиндрических оболочек произвольного сечения по упругой стадии является метод заменяющей складки, при котором цилиндрическая поверхность заменяется вписанной складчатой системой. При таком подходе расчет оболочек и складок получается однотипным. Складка представляет собой многократно статически неопределимую систему.

Первоначально приближенный расчет складчатых покрытий по безмоментной теории был предложен Элерсом и Кремером [35]. Однако цилиндрические оболочки и призматические складки нельзя рассчи-

тывать как безмоментные. Недостатки безмоментной теории были отмечены еще в 1931 г. А. А. Гвоздевым [10].

В 1932 г. П. Л. Пастернак исходя из положений строительной механики вывел для расчета многогранных складок систему двенадцатичленных уравнений [25, 26], в которых за неизвестные принимались сдвигающие усилия и поперечные моменты. Он подчеркнул, что эти уравнения являются уравнениями неразрывности деформаций метода сил. Метод сил удобно применять для расчета складок с небольшим числом граней.

Большим вкладом в прикладную теорию расчета оболочек и складок явились работы В. З. Власова. В 1932—1933 гг. им был предложен «смешанный метод» расчета оболочек и складок [3]. Основные «восьмичленные» уравнения этого метода в качестве неизвестных содержат поперечные моменты и относительные удлинения по ребрам складчатой системы. Часть их является уравнениями равновесия, а часть — уравнениями неразрывности деформаций. Этот метод более полно был изложен в последующих монографиях В. З. Власова [4, 6].

Ряд числовых таблиц для расчета круговых оболочек на основании восьмичленных уравнений был составлен Г. С. Шахрамановым [31] и выражений коэффициентов этих уравнений — Б. С. Васильковым [33].

В 1937 г. «смешанный метод» расчета складок и оболочек был использован при составлении первой «Инструкции по проектированию и расчету монолитных тонкостенных покрытий и перекрытий» [11], на основании которой было запроектировано и возведено значительное число оболочек.

Позднее для решения ряда прикладных задач теории упругости и для расчета многосвязных призматических оболочек и складок [6]. В. З. Власов предложил вариационный метод, основанный на синтезе теории упругости и строительной механики. Пользуясь этим вариационным методом, И. Е. Милейковский разработал расчет оболочек и складок методом перемещений, распространив его на расчет длинных и коротких оболочек [19], а также на расчет некоторых типов оболочек и складок двоякой кривизны [20, 21]. В этом методе за неизвестные приняты обобщенные перемещения (прогибы и закручивание граней складки, сопровождающиеся удлинениями ребер). Этот метод является весьма перспективным благодаря своей компактности и общности и в том виде, как он разработан, приводит к уменьшенному числу расчетных уравнений по сравнению с другими методами даже при учете продольных и крутящих моментов.

В разделе 1 расчет длинных оболочек и складок излагается «смешанным методом», а в разделе 2 расчет коротких оболочек излагается «методом перемещений».

Для расчета гладких цилиндрических оболочек кругового сечения наряду с указанными методами могут быть использованы и другие методы. К их числу относятся аналитические методы, основанные на разложении искомых функций вдоль образующей в ряды по фундаментальным функциям и на точном интегрировании основных уравнений в направлении дуги окружности поперечного сечения; при этом рассматриваются условия сопряжения оболочки с бортовыми балками либо в усилиях, либо в перемещениях, либо в смешанной форме.

Указанные методы расчета детально рассматривались в работах советских авторов, в частности, в работах В. З. Власова [2], А. Л. Гольденвейзера [13], В. В. Новожилова [22], П. Л. Пастернака и В. С. Бартенева [1], а также в работах ряда зарубежных авторов

[38], в частности в работах А. Аас-Якобсена [34], Х. Лундгрена [36] и Р. Рабиха, где имеется большое число разработанных таблиц и графиков [37].

Расчет длинных цилиндрических оболочек кругового сечения разработан также с помощью вариационного принципа Кастилиано. Из работ этого направления следует указать на работы Х. Х. Лауля [17] и на работы М. Н. Кана и П. А. Школьного [15], [30].

Для расчета многогранных ребристых коротких оболочек с поперечными и продольными ребрами при небольшом числе граней и продольных ребер могут быть использованы «десятичные уравнения» смешанного метода, являющиеся обобщением «восьмичленных уравнений» на расчет оболочек с продольными ребрами при дискретном их расположении. При неучете поперечных моментов для многогранных ребристых оболочек с небольшим числом продольных ребер могут быть использованы «пятичленные уравнения», представляющие разновидность уравнений метода перемещений [8].

Для расчета коротких многогранных ребристых оболочек, имеющих небольшую кривизну в продольном направлении, может быть использован «метод перемещения» [20].

Определение частот и расчет цилиндрических оболочек на динамические нагрузки можно найти в работах О. Д. Онишвили [24]. Некоторые задачи по расчету сводов-оболочек в стадии предельного равновесия рассмотрены в работах А. Р. Ржаницына [27, 28].

## Раздел 1

### Расчет длинных оболочек с учетом деформаций контура [3—6]

#### § 1. Основные положения и обозначения

а) Тонкая цилиндрическая оболочка для расчета заменяется вписанной в нее призматической складчатой системой, состоящей из конечного числа прямоугольных граней (рис. 2).

При наличии в верхней части оболочки продольного фонарного отверстия с распорками достаточно каждую половину между бортовыми элементами (крайним и фонарным) разделить на 3 грани (см. рис. 12, ж). Шедовые цилиндрические оболочки можно разделить на 3—4 грани. В общем случае можно принимать такое число граней, чтобы отношение ширины грани к длине (пролету  $l_1$ ) было такое же, как для обычной балки прямоугольного сечения.

б) Для расчета приняты следующие обозначения (рис. 2):

$k$  — порядковый номер ребра и примыкающей к этому ребру слева грани складки;

$\varphi_k$  — угол, образуемый направлениями граней  $k$  и  $k+1$ , пересекающихся у ребра  $k$ ; этот угол считается положительным, если при переходе от  $k$ -ой грани к  $(k+1)$ -ой поворот грани совершается по часовой стрелке, в противном случае он считается отрицательным;

$d_k$  и  $\delta_k$  — ширина и толщина  $k$ -й грани;

$F_k$  — площадь поперечного сечения  $k$ -й грани (для гладкой оболочки или складки  $F_k = \delta_k d_k$ );

$\Delta F_k$  — сосредоточенная площадь поперечного сечения продольного элемента при наличии такового вдоль  $k$ -го ребра складки;

$J_k = \frac{\delta_k^3}{12}$  — момент инерции продольного сечения  $k$ -й грани на единицу

длины (для гладкой оболочки или складки);

$\psi_k$  — угол наклона  $k$ -й грани к горизонтальной оси  $y$ , этот угол считается положительным, если для совмещения этой грани с осью  $y$  ее следует повернуть на угол  $\psi_k$  по часовой стрелке, в противном случае этот угол считается отрицательным.

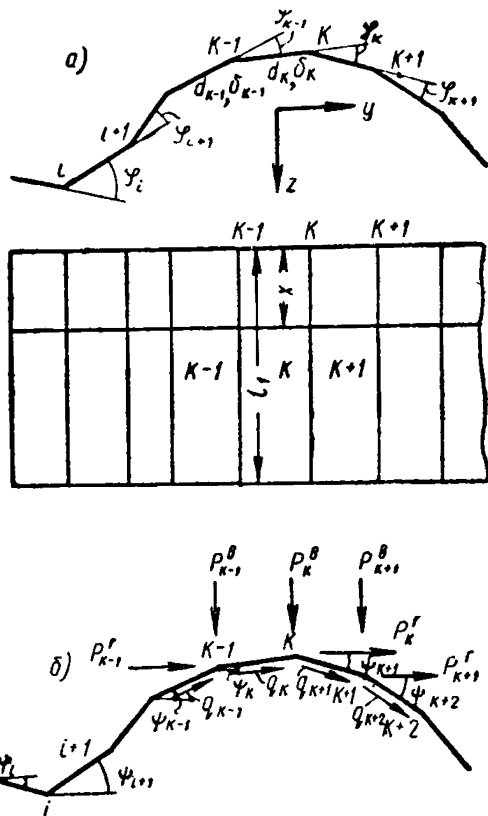


Рис. 2. К расчету цилиндрических оболочек и складок

$a$  — геометрия;  $b$  — нагрузки

Полное число ребер обозначено через  $n+1$ , а число граней через  $n$ . Промежуточные ребра обозначены  $1, 2, \dots, k, \dots, n-1$ , продольные края обозначены индексами  $0$  и  $n$ . Обозначения координатных осей показаны на рис. 2,  $a$ .

в) В соответствии с указанными гипотезами каждая грань складки рассматривается как прямоугольная балка, в сечениях которой возникают нормальные напряжения  $\sigma$  и касательные усилия  $S$ ; пред-

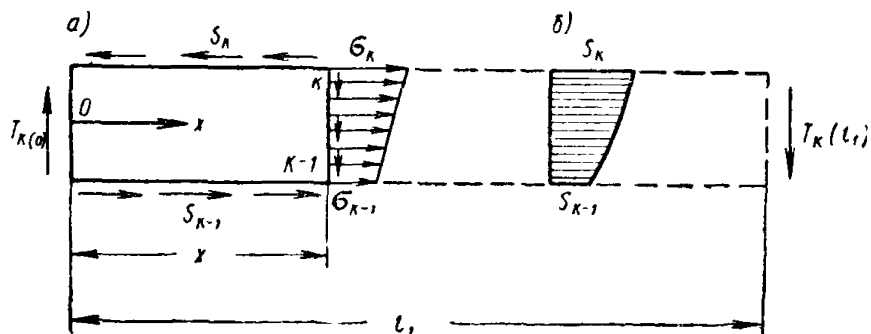


Рис. 3. Эпюры нормальных напряжений и сдвигающих усилий по ширине складки  
 а — нормальные напряжения; б — сдвигающие усилия

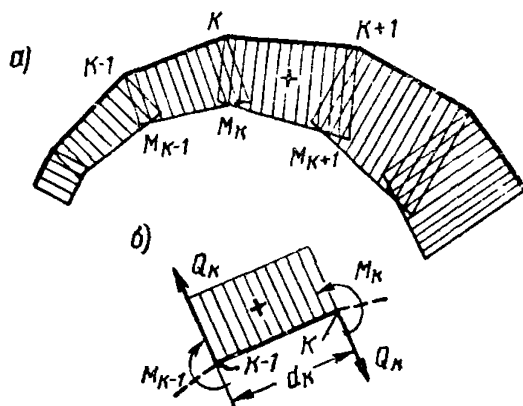


Рис. 4. Эпюры моментов и поперечных сил  
 а — моменты по сечению складки; б — поперечные силы по сечению грани

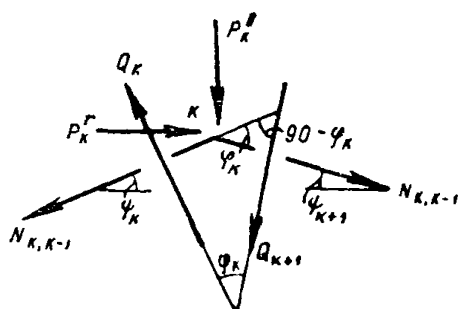


Рис. 5. К определению нормальных усилий  $N$  по продольным сечениям складки

полагается, что по толщине грани они остаются постоянными. Это эквивалентно тому, что продольные изгибающие и крутящие моменты по малости величин принимаются равными нулю.

При изгибе в своей плоскости каждая грань подчиняется гипотезе плоских сечений в соответствии с принятой гипотезой об отсутствии деформаций сдвига и поперечного удлинения отдельных граней. Эпюра продольных нормальных напряжений  $\sigma$  в любом поперечном сечении отдельной грани имеет вид трапеции (рис. 3,а), а эпюра сдвигающих сил  $S$  — вид квадратной параболы (рис. 3,б). В том случае, когда нагрузка приложена только по ребрам складки, эпюра поперечных моментов по ширине отдельной грани имеет вид трапеции (рис. 4,а); поперечные силы  $Q$ , определяемые как производные от моментов, по ширине грани остаются постоянными (рис. 4,б). В общем случае нагрузки для систем, являющихся в действительности складками, на эти эпюры по ширине граней накладываются дополнительные эпюры моментов и поперечных сил, которые изменяются, как в однопролетных балках с пролетами, разными ширине граней. Нормальные силы  $N$  определяются из равновесия узлов полоски складки шириной  $dx=1$  (рис. 5). Таким образом, характер изменения всех усилий по ширине отдельных граней известен заранее, а неизвестными являются их значения по ребрам складки.

## § 2. Восьмичленные уравнения смешанного метода

При расчете оболочек и складок со свободно висящими продольными краями за основную статически определимую систему принимается складка, имеющая внешние продольные связи, расположенные непрерывно вдоль всех промежуточных ребер и наружных продольных краев, а также цилиндрические шарниры, допускающие взаимное вращение смежных граней в  $n-3$  промежуточных ребрах (рис. 6).

На ребрах 1 и  $n-1$  грани в основной системе имеют жесткое соединение, так как моменты  $M_1(x)$  и  $M_{n-1}(x)$  по этим ребрам при неучете продольных и крутящих моментов определяются, как в консольной балке, из равновесия поперечной полоски единичной ширины, выделенной в произвольном месте по длине крайних граней. При расчете оболочек и складок, у которых продольные края закреплены от горизонтальных или вертикальных перемещений, цилиндрические шарниры вводятся на всех промежуточных ребрах.

Внешняя поперечная распределенная нагрузка  $q$  разлагается на вертикальную  $q^B$  и горизонтальную  $q^G$ , которые заменяются эквивалентными нагрузками, приложенными по ребрам складки в виде погонных вертикальных сил  $P_k^B$  (кг/м) и горизонтальных сил  $P_k^G$  (кг/м) (рис. 2, б). Если по ширине граней нагрузка распределена равномерно, то эквивалентная погонная нагрузка определяется выражениями

$$\left. \begin{aligned} P_k^B &= \frac{q_k^B d_k + q_{k+1}^B d_{k+1}}{2}; \\ P_k^G &= \frac{q_k^G d_k + q_{k+1}^G d_{k+1}}{2}. \end{aligned} \right\} (1)$$



Погонные нагрузки разлагаются по плоскостям граней, образуя эквивалентную поверхностную нагрузку, которая для  $k$ -й грани обозначается через  $q_k$  и подсчитывается по формуле

$$q_k = \frac{\cos \psi_{k-1}}{\sin \varphi_{k-1}} P_{k-1}^B - \frac{\cos \psi_{k+1}}{\sin \varphi_{k+1}} P_k^B + \frac{\sin \psi_{k-1}}{\sin \varphi_{k-1}} P_{k-1}^\Gamma - \frac{\sin \psi_{k+1}}{\sin \varphi_k} P_k^\Gamma. \quad (2)$$

При этом направление сил  $P_k^B$  и  $P_k^\Gamma$  и поверхностной нагрузки  $q_k$ , показанное на рис. 2, принято за положительное (положительная по-

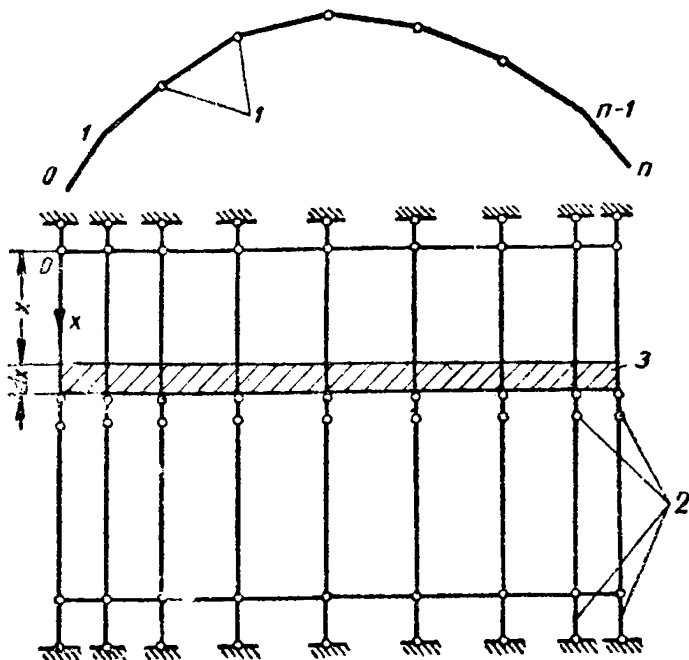


Рис. 6. Основная система

1 — цилиндрические шарниры; 2 — продольные связи; 3 — поперечная полоска

верхностная нагрузка направлена в сторону возрастания порядкового номера ребра).

В качестве лишних неизвестных функций принимаются:

а) по направлению введенных продольных связей — относительные удлинения ребер складки  $\epsilon_k(x) = u_k(x)$ , выраженные через напряжения,  $\epsilon_k = \frac{\sigma_k}{E}$ ;

б) поперечные моменты  $M_k(x)$  по всем ребрам, где введены цилиндрические шарниры.

Так как в заданной складке по ребрам продольных связей нет и взаимное соединение граней жесткое, то из условия равновесия и неразрывности деформаций по каждому из ребер при преобразовании основной системы в фактическую получается система дифференциальных уравнений смешанного метода

$$\left. \begin{aligned} \sum_{i=k-1}^{i=k+1} r_{ki} \sigma_i''(x) + \sum_{i=k-2}^{i=k+2} b_{ki} M_i(x) + R_k(x) &= 0; \\ \sum_{i=k-2}^{i=k+2} a_{ki} \sigma_i(x) + \sum_{i=k-1}^{i=k+1} \theta_{ki} M_i''(x) + \theta_k''(x) &= 0. \end{aligned} \right\} \quad (3)$$

Эта система уравнений состоит из двух групп. Первая группа числом  $n+1$  представляет собой уравнения равновесия, вторая группа числом  $n-3$  — уравнения неразрывности деформаций.

Первая группа уравнений в каждой промежуточной (типовой) строке содержит три члена относительно функций  $\sigma_i(x)$  и пять членов относительно функций  $M_i(x)$ ; во второй группе имеет место обратная картина, но всего имеется также восемь членов, поэтому эти уравнения носят название «восьмичленных».

Общие формулы для вычисления коэффициентов уравнений приведены в табл. 1.

Свободные члены определяются формулами

$$\left. \begin{aligned} R_k(x) &= \frac{q_k(x)}{d_k} - \frac{q_{k+1}(x)}{d_{k+1}}; \\ \theta_k(x) &= \frac{Q_k(x)}{J_k d_k} c_k + \frac{Q_{k+1}(x)}{J_{k+1} d_{k+1}} c_{k+1}; \\ \theta_k''(x) &= \frac{Q_k''(x)}{J_k d_k} c_k + \frac{Q_{k+1}''(x)}{J_{k+1} d_{k+1}} c_{k+1}, \end{aligned} \right\} \quad (4)$$

где  $q_k(x)$  и  $q_{k+1}(x)$  — поверхностные нагрузки, определяемые формулами (1) и (2);

$Q_k$  и  $Q_{k+1}$  — площади эюры моментов, построенные по ширине граней  $k$  и  $k+1$ , как в однопролетных балках от поперечных нормальных нагрузок  $q_{k,v}$  и  $q_{k+1,v}$ ;

$c_k$  и  $c_{k+1}$  — расстояния от центров тяжести площадей эюр моментов соответственно до ребер  $k-1$  и  $k+1$ .

Формулы (4) составлены для случая, когда схема этих нагрузок по длине сохраняется постоянной:

## Формулы для вычисления коэффициентов восьмичленных уравнений

Коэффициенты 1-го квадранта	Коэффициенты 2-го квадранта
	$b_{k,k-2} = \frac{1}{d_{k-1} d_k \sin \varphi_{k-1}}$
$r_{k,k-1} = \frac{1}{6} F_k$	$b_{k,k-1} = -\frac{1}{d_k^2} \left( \operatorname{ctg} \varphi_{k-1} + \operatorname{ctg} \varphi_k + \frac{d_k}{d_{k-1} \sin \varphi_{k-1}} + \frac{d_k}{d_{k+1} \sin \varphi_{k+1}} \right)$
$r_{k,k} = \frac{1}{3} (F_k + F_{k+1}) + \Delta F_k$	$b_{k,k} = \frac{1}{d_k^2} (\operatorname{ctg} \varphi_{k-1} + \operatorname{ctg} \varphi_k) + \frac{2}{d_k d_{k+1} \sin \varphi_k} + \frac{1}{d_{k+1}^2} (\operatorname{ctg} \varphi_k + \operatorname{ctg} \varphi_{k+1})$
$r_{k,k+1} = \frac{1}{6} F_{k+1}$	$b_{k,k+1} = -\frac{1}{d_{k+1}^2} \left( \operatorname{ctg} \varphi_k + \operatorname{ctg} \varphi_{k+1} + \frac{d_{k+1}}{d_k \sin \varphi_k} + \frac{d_{k+1}}{d_{k+2} \sin \varphi_{k+1}} \right)$
	$b_{k,k+2} = \frac{1}{d_{k+1} d_{k+2} \sin \varphi_{k+1}}$
Коэффициенты 3-го квадранта	Коэффициенты 4-го квадранта
$a_{k-2,k} = -b_{k,k-2}$	
$a_{k-1,k} = -b_{k,k-1}$	$\theta_{k,k-1} = \frac{d_k}{6J_k}$
$a_{k,k} = -b_{k,k}$	$\theta_{k,k} = \frac{1}{3} \left( \frac{d_k}{J_k} + \frac{d_{k+1}}{J_{k+1}} \right)$
$a_{k+1,k} = -b_{k,k+1}$	$\theta_{k,k+1} = \frac{d_{k+1}}{6J_{k+1}}$
$a_{k+2,k} = -b_{k,k+2}$	

Если нормальные нагрузки  $q_{k,v}$  и  $q_{k+1,v}$  в пределах ширины каждой грани сохраняют постоянное значение, то

$$\left. \begin{aligned} \theta_k(x) &= \frac{1}{24} \left[ \frac{d_k^3}{J_k} q_{k,v}(x) + \frac{d_{k+1}^3}{J_{k+1}} q_{k+1,v}(x) \right], \\ \theta_k''(x) &= \frac{1}{24} \left[ \frac{d_k^3}{J_k} q_{k,v}''(x) + \frac{d_{k+1}^3}{J_{k+1}} q_{k+1,v}''(x) \right]. \end{aligned} \right\} \quad (5)$$

Свободные члены  $\theta_k''$  учитывают местный изгиб граней от поперечной нагрузки  $q$ . Эти члены следует вводить в расчет лишь для конструкций, которые действительно являются складками, для цилиндрических оболочек эти свободные члены приравнивают нулю.

Из равновесия поперечной полоски  $dx=1$  вытекают следующие проверки коэффициентов и свободных членов уравнений:

$$\left. \begin{aligned} \text{а) } \sum_{i=k-2}^{i=k+2} a_{ik} &= - \sum_{k=i-2}^{k=i+2} b_{ki} = 0; \\ \text{б) } \sum_{k=0}^{k=n+1} R_k &= 0. \end{aligned} \right\} \quad (6)$$

### § 3. Решение восьмичленных уравнений смешанного метода.

Решение дифференциальных уравнений (3) при произвольных граничных условиях на криволинейных краях оболочки можно получить с любой степенью точности, разложив усилия и перемещения, а также свободные члены для  $k$ -го ребра в ряды по фундаментальным функциям свободных колебаний балки:

$$\left. \begin{aligned} M_k(x) &= \sum_m^m M_{km}^0 Z_m(x); \quad U_k(x) = \sum_m^m U_{km}^0 Z_m'(x); \\ \sigma_k(x) &= \sum_m^m \sigma_{km}^0 Z_m''(x); \quad S_k(x) = \sum_m^m S_{km}^0 Z_m'''(x); \end{aligned} \right\} \quad (7)$$

$$(m = 1, 2, 3, \dots, \infty);$$

$M_{km}^0; U_{km}^0; \sigma_{km}^0; S_{km}^0$  — коэффициенты разложений для  $k$ -го ребра;

$$\left. \begin{aligned} R_k(x) &= \sum_m^m R_{km} Z_m(x); \quad \theta_k(x) = \sum_m^m \theta_{km} Z_m(x); \\ \theta_k''(x) &= \sum_m^m \theta_{km}'' Z_m''(x); \end{aligned} \right\} \quad (8)$$

$$\left. \begin{aligned}
 R_{km} &= \frac{\int_0^{l_1} R_k(x) Z_m(x) dx}{\int_0^{l_1} Z_m^2(x) dx}; \\
 \theta_{km} &= \frac{\int_0^{l_2} \theta_k(x) Z_m(x) dx}{\int_0^{l_1} Z_m^2(x) dx}
 \end{aligned} \right\} \quad (9)$$

Функция  $Z_m$  удовлетворяет дифференциальному уравнению

$$Z_m^{IV}(x) = \lambda_m^4 Z_m(x), \quad (10)$$

где

$$\lambda_m = \frac{\mu_m}{l_1}.$$

Выражения и значения для функции  $Z_m$  и параметров  $\mu_m$  для различных схем опирания оболочек по криволинейным краям приведены в табл. 12,  $a, b, \vartheta, \varepsilon, \delta$ , помещенных в конце раздела по расчету длинных оболочек.

Функции  $Z_m(x)$  и  $Z_n(x)$  при  $m \neq n$  взаимно ортогональны, поэтому для каждого члена ряда получается своя, независимая система алгебраических уравнений

$$\left. \begin{aligned}
 \lambda_m^4 \sum_{i=k-1}^{i=k+1} r_{ki} \alpha_{im}^0 + \sum_{i=k-2}^{i=k+2} b_{ki} M_{im}^0 + R_{km} &= 0; \\
 \sum_{i=k-2}^{i=k+2} a_{ki} \alpha_{im}^0 + \sum_{i=k-1}^{i=k+1} \theta_{ki} M_{im}^0 + \theta_{km} &= 0.
 \end{aligned} \right\} \quad (11)$$

Коэффициенты уравнений (11) имеют симметричную структуру

$$r_{ki} = r_{ik}; \quad b_{ki} = -a_{ik}; \quad \theta_{ki} = \theta_{ik}. \quad (12)$$

Решение такой системы можно выполнить алгоритмом Гаусса по схеме П. Л. Пастернака или другими способами [30].

Если нагрузка приложена только на ребрах и по длине этих ребер постоянна ( $q = \text{const}$ ) или меняется по закону прямой ( $q = q_0 x$ ), то формулы (9) принимают вид

$$R_{km} = R_k A_m; \quad \theta_{km} = \theta_k A_m. \quad (13)$$

Значения  $R_k$  и  $\theta_k$  определяются формулами (4) и (5) и будут постоянны в случае постоянной нагрузки или равны максимальным их значениям при линейном изменении нагрузки. Для указанных двух случаев нагрузки коэффициенты  $A_m$  для первых четырех членов разложения приведены в табл. 2.

Если нагрузка меняется по уравнению  $q=q_0(1-\frac{x}{l_1})$ , то коэффициенты  $A_m$  определяются как разности коэффициентов для приведенных в табл. 2 двух схем нагрузок.

Таблица 2

Коэффициенты  $A_m$  для первых четырех членов разложения

Род нагрузки	Род закрепления		Члены ряда			
	Край $x=0$	Край $x=l$	$A_1$	$A_2$	$A_3$	$A_4$
Постоянная $q=1$	Опертый	Опертый	1,2732	0	0,4244	0
	Заделан	Заделан	0,8164	0	0,3639	0
	Опертый	”	1,2168	-0,1169	0,4720	-0,06198
	Заделан	Свободен	0,5748	0,4419	0,2542	0,1819
Возрастание по закону треугольника $q = \frac{x}{l_1}$	Опертый	Опертый	0,6366	-0,3183	0,2122	-0,1591
	Заделан	Заделан	0,4082	-0,1902	0,1818	-0,1215
	Опертый	”	0,5377	-0,3436	0,2499	-0,1958
	Заделан	Свободен	0,4176	0,09245	0,03239	0,01654

#### § 4. Формулы для вычисления усилий и прогибов

После решения уравнений (11) напряжения  $\sigma_k(x)$  и моменты  $M_k(x)$  в произвольном сечении по длине оболочки определяются по формулам (7).

Сдвигающие силы в какой-либо точке  $k$ -го ребра для каждого члена ряда подсчитываются по формуле (индекс  $m$  опущен)

$$S_k(x) = S_{k-1}(x) + \delta_k d_k \frac{\sigma_{k-1}^0 + \sigma_k^0}{2} Z'''(x), \quad (14)$$

где  $S_{k-1}(x)$  — сдвигающая сила по ребру  $k-1$ .

Для оболочек, продольные края которых свободно висят или опираются на колонны, жесткостью которых на изгиб в направлении оси  $x$  можно пренебречь, сдвигающие усилия по ребрам крайних граней равны нулю:  $S_0(x)=0$ , поэтому подсчет касательных усилий по формуле (14) можно начинать с крайних ребер и последовательно переходить от одного ребра к другому.

Для оболочек, поперечное сечение которых имеет ось симметрии, при расчете на симметричную нагрузку сдвигающие усилия по оси симметрии равны нулю. Это может также служить контролем подсчета сдвигающих усилий.

Суммарные сдвигающие усилия  $T_k(x)$  по  $k$ -й грани, равные площади эпюры  $S$  по ширине этой грани (см. рис. 3), для каждого члена ряда вычисляются по формуле

$$T_k(x) = S_{k-1}(x) d_k + \frac{\delta_k d_k^2}{6} (2\sigma_{k-1}^0 + \sigma_k^0) Z'''(x). \quad (15)$$

Прогибы  $k$ -й грани  $V_k$  в своей плоскости для каждого члена ряда определяются по формуле

$$V_k(x) = -\frac{1}{Ed_{k1}} (\sigma_k^0 - \sigma_{k-1}^0) Z(x). \quad (16)$$

Прогиб грани  $V_k(x)$  считается положительным, если он направлен в сторону увеличения порядкового номера грани.

По значениям прогибов граней  $V_k$  и  $V_{k+1}$  можно графоаналитически определить перемещения точек ребра  $k$  по любому направлению

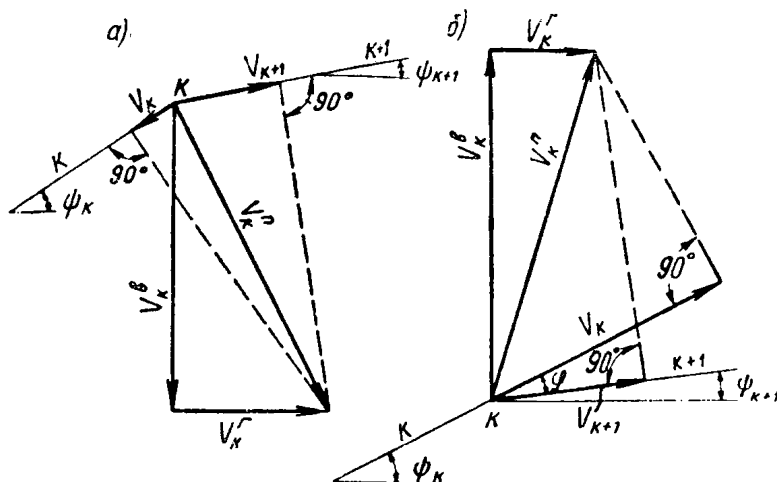


Рис. 7. К определению перемещений в складках

*a* — прогибы смежных граней, направленные в разные стороны; *б* — то же, в одну сторону

(рис. 7), в том числе можно определить вектор полного перемещения  $V_k^П$  и перемещения по вертикали  $V_k^B$  и по горизонтали  $V_k^r$ . На рис. 7,а показано такое построение, когда прогиб  $V_k$  отрицателен, а  $V_{k+1}$  положителен, на рис. 7,б — прогибы обеих граней положительны. Из рассмотрения этих рисунков можно получить аналитические формулы для подсчета вертикальных и горизонтальных перемещений ребер складки.

Поперечные силы  $Q_k$  от поперечных моментов  $M_k$  на участке  $k$ -й грани вычисляются по формуле (рис. 4,б)

$$Q_k = \frac{M_k(x) - M_{k-1}(x)}{d_k}. \quad (17)$$

К этим значениям  $Q_k$  для призматических складок добавляются значения поперечных сил от местной нагрузки.

Нормальные усилия  $N_{k,k-1}$  и  $N_{k,k+1}$  поперечного направления (рис. 5) у ребер складки определяются из равновесия узлов попереч-

ной полоски шириной  $dx=1$ , как в простой раме. Для случая равномерно распределенной по длине пролета нагрузки они вычисляются по формулам

$$\left. \begin{aligned} N_{k,k-1} &= -\frac{1}{\sin \varphi_k} \left[ Q_{k+1} - Q_k \cos \varphi_k + P_k^B \cos \psi_{k+1} + P_k^\Gamma \sin \psi_{k+1} \right]; \\ N_{k,k+1} &= -\frac{1}{\sin \varphi_k} \left[ Q_{k+1} \cos \varphi_k - Q_k + P_k^B \cos \psi_k + P_k^\Gamma \sin \psi_k \right]. \end{aligned} \right\} (18)$$

Нагрузки  $P_k^B$  и  $P_k^\Gamma$  не умножены на коэффициенты ряда  $A_m$ , чем приближенно учитывается влияние последующих членов ряда.

При построении эпюр напряжений и усилий, вычисленных по формулам (7), (14)—(18), следует руководствоваться следующим правилом знаков. Положительное значение для напряжений  $\sigma_k$  соответствует растяжению, отрицательное — сжатию. Положительное значение для моментов соответствует растяжению волокна на нижней поверхности оболочки (рис. 4,а), отрицательное — на верхней поверхности. Положительное значение для сдвигающих усилий  $S_k$  и суммарных сдвигающих сил  $T_k$  отвечает направлению этих усилий в соответствии с рис. 3, отрицательное значение соответствует обратному направлению этих усилий; при этом переход от ребра  $k-1$  к ребру  $k$  совершается по часовой стрелке. Положительное значение усилий  $Q_k$  и  $N_{k,k-1}$ ;  $N_{k,k+1}$  отвечает направлению этих усилий в соответствии с рис. 4,б и 5.

## § 5. Указания по расчету однопролетных и неразрезных оболочек и складок на равномерно распределенную и сосредоточенные по длине оболочки нагрузки

а) При расчете длинных оболочек и складок на нагрузку, равномерно распределенную по длине, достаточно в разложениях (7) ограничиться одним первым членом ряда. При этом характер изменения напряжений  $\sigma_k$  по длине оболочки, определяемый второй из формул (7) (при  $m=1$ ), практически будет совпадать с характером изменения эпюры моментов, а характер изменения моментов  $M_k(x)$ , определяемый первой из формул (7), будет совпадать с характером изменения эпюры прогибов в балке того же пролета с той же схемой опор и нагрузкой, что и у оболочки.

Благодаря этому расчет неразрезных оболочек на равномерно распределенную нагрузку приближенно можно производить только для крайнего пролета (рис. 8,а), рассматриваемого по однопролетной шарнирно опертой схеме. За расчетную длину пролета  $l_0$  следует принять расстояние между нулевыми точками в соответствующем крайнем пролете неразрезной балки, имеющей ту же схему опор, пролетов и нагрузки, что и оболочка (рис. 8,б).

После вычисления напряжений, моментов и прогибов в расчетном пролете оболочки характер изменения напряжений  $\sigma_k(x)$  по длине оболочки (соотношение ординат) можно принять по эпюре изгибающих моментов, а моментов  $M_k(x)$  и прогибов  $V_k(x)$  — по эпюре прогибов в соответствующей неразрезной балке.

Сдвигающие усилия  $S_k(x)$  и суммарные сдвигающие усилия  $T_k(x)$  в произвольном сечении оболочки можно подсчитать по фор-



мулам (14) и (15), но функцию  $Z'''(x)$  в этих формулах следует заменить выражением

$$\left( - \frac{\pi^2 Q_0(x)}{l_0^2 M_0(0,5l_0)} \right),$$

где  $M_0(0,5l_0)$  — значение ординаты эпюры моментов в балке той же схемы, что и у оболочки в середине расчетного пролета  $l_0$  (рис. 8,б) от равномерно распределенной нагрузки  $q=1$ ;

$Q_0(x)$  — значение ординаты эпюры поперечных сил в произвольном сечении балки от нагрузки  $q=1$  (рис. 8,в).

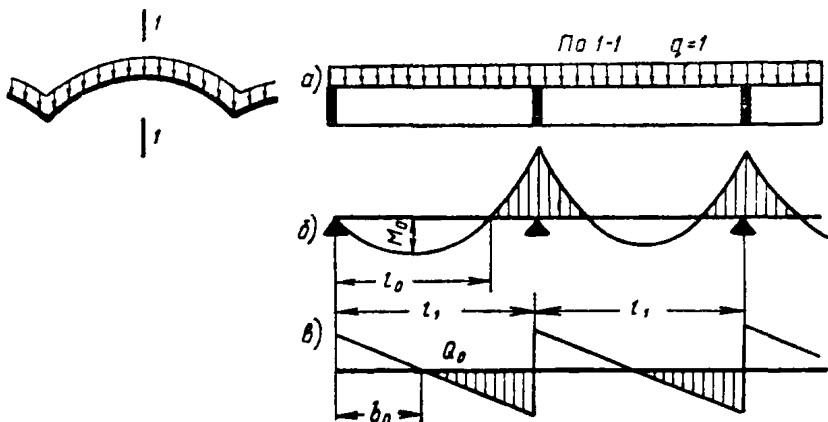


Рис. 8. К расчету неразрезных цилиндрических оболочек  
 а — схема нагрузки; б — эпюра моментов; в — эпюра поперечных сил

Нормальные силы  $N$  поперечного направления вычисляются по формуле (18).

По этой методике можно рассчитывать также однопролетные не шарнирно опертые по торцам оболочки на равномерно распределенную нагрузку.

б) При расчете длинных оболочек и складок на сосредоточенные силы, приложенные в сечениях  $x=x_c$  ( $c=1, 2, \dots$ ), формулы (9) преобразуются к виду

$$\left. \begin{aligned} R_{km} &= \frac{\sum R_k(x_c) Z_m(x_c)}{\int_0^{l_1} Z_m^2(x) dx} = \frac{\sum R_k(x_c) Z_m(x_c)}{B_m} ; \\ \theta_{km}'' &= \frac{\sum \theta_k(x_c) Z_m''(x_c)}{B_m} , \end{aligned} \right\} \quad (19)$$

при этом

$$B_m = \frac{l_1}{4} [Z_m^2 - 2Z'_m Z_m'' + (Z_m''')^2]_{x=l_1}.$$

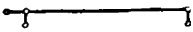

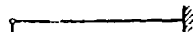
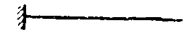
Производные берутся по сложному аргументу ( $\lambda x$ ).

$Z_m(x_c)$  — значение фундаментальной функции в месте приложения сосредоточенной нагрузки.

Коэффициенты  $B_m$  для различных схем граничных условий приведены в табл. 3.

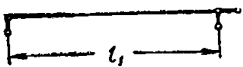


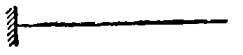
Таблица 3

Коэффициенты  $B_m$  для различных граничных условий

№ п/п	Схема граничных условий на торцах	$B_1$	$B_2$	$B_3$	$B_4$
1		$0,500 l_1$	$0,500 l_1$	$0,500 l_1$	$0,500 l_1$
2		$1,0359 l_1$	$0,9984 l_1$	$l_1$	$l_1$
3		$0,4996 l_1$	$0,4999 l_1$	$0,4999 l_1$	$0,5002 l_1$
4		$1,8556 l_1$	$0,9640 l_1$	$1,0016 l_1$	$0,9999 l_1$

При расчете оболочек, нагруженных сосредоточенными по длине пролетами нагрузками, напряжения следует определять с точностью четырех-пяти первых членов ряда разложений (7) и (8). Если оболочка и нагрузка по длине имеют ось симметрии, то расчет следует производить с точностью трех членов ряда. В то же время из анализа имеющихся в литературе результатов расчета [18] и структуры расчетных уравнений [16] следует, что для определения поперечных моментов  $M_k$  в разложениях (7) и (8) достаточно ограничиться одним-двумя членами ряда. Поэтому приближенно при расчете на сосредоточенную нагрузку полную систему уравнений (11) можно решать для минимального числа членов ряда, руководствуясь в зависимости от схемы оболочки данными, приведенными в табл. 4.

Значения  $m$  номера членов ряда, при которых расчет оболочек и складок на сосредоточенную поперечную и продольную нагрузки следует производить с учетом поперечных моментов

№ п/п	Схема оболочки	Схема нагрузки по длине	Оболочки и складки без ребер или только с продольными ребрами	Оболочки и складки с поперечными ребрами или гладкие толсто-стенные из легкого бетона
1		Симметричная Обратно симметричная	$m=1$ $m=2$	$m=1,3$ $m=2,4$
2		Симметричная Обратно симметричная	$m=1$ $m=2$	$m=1,3$ $m=2,4$
3		Произвольная	$m=1,2$	$m=1,2,3$
4		Произвольная	$m=1,2$	$m=1,2,3$

Для определения напряжений  $\sigma_{km}$  и сдвигающих усилий  $S_{km}$ , соответствующих последующим членам ряда, можно решать неполную систему уравнений, соответствующую безмоментной складке. Эти уравнения имеют в окончательной форме следующий вид<sup>1</sup>:

$$\sum_{i=k-1}^{i=k+1} r_{ki} \sigma_i(x) = R_k(x_c) M_0(x) + \sum_m R_{km} M_m(x), \quad (20)$$

где  $M_0(x)$  — момент в произвольном сечении оболочки (рис. 9,б), как в балке с той же схемой опор от заданной сосредоточенной нагрузки при единичном значении ее интенсивности (рис. 9,а);

$M_m(x)$  — момент в том же сечении, как в балке (рис. 9,б) от нагрузки в виде тех членов ряда фундаментальных функ-

<sup>1</sup> Вывод формул см. в работе [16]. Двучленная форма представления свободных членов уравнений (20) предложена А. Р. Ржаницыным.

ций  $Z_m$  (рис. 9,а), по которым раскладывалась сосредоточенная нагрузка при решении полной системы уравнений, например для однопролетной свободно опертой оболочки и симметричной нагрузки от  $Z_1$  (табл. 4, схема. 1). Выражения  $M_m(x)$  определяются формулой

$$M_m(x) = \int \int Z_m dx^2 = \frac{1}{\lambda_m^4} Z_m'''. \quad (21)$$

В частности, для однопролетной свободно опертой по торцам оболочки

$$M_m(x) = -\left(\frac{l_1}{m\pi}\right)^2 \sin \frac{m\pi x}{l_1}. \quad (22)$$

Коэффициенты  $R_k(x_c)$  и  $R_{km}$  определяются формулами (4) и (19).

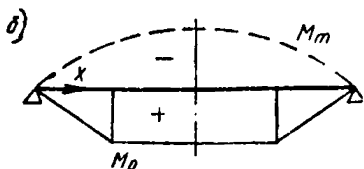
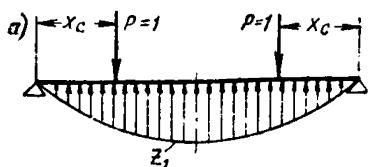


Рис. 9. К расчету на сосредоточенную поперечную нагрузку  
а — схема нагрузки; б — эпюра моментов

Свободные члены представлены в двучленной форме и подсчитываются от разности заданной сосредоточенной поперечной нагрузки и нагрузки в виде тех членов ряда фундаментальных функций  $Z_m$ , по которым раскладывалась сосредоточенная поперечная нагрузка при решении полной системы уравнений с учетом поперечных моментов.

$\sigma_i(x)$  — напряжения по ребрам складки.

Итак, расчет на сосредоточенную нагрузку приближенно можно выполнять по схеме:

во-первых, решая полную систему уравнений (11) для минимального числа членов ряда разложений (7) и (8) согласно табл. 4;

во-вторых, решая систему уравнений (20).

Из первой части решения определяются прогибы и поперечные моменты, из суммы обеих частей решения определяются продольные напряжения и сдвигающие усилия. Поперечные и нормальные силы  $Q_k$ ,  $N_{k,k-1}$  и  $N_{k,k+1}$  вычисляются по формулам (17) и (18).

При расчете неразрезных длинных оболочек и складок на сосредоточенные силы крайние пролеты можно рассматривать по однопролетной схеме, у которой один край свободно оперт, а второй жестко заделан (табл. 3, схема 3). Все средние пролеты по однопролетной схеме с заделанными краями (табл. 3, схема 2).

## § 6. Расчет однопролетных, свободно опертых по торцам оболочек на продольные нагрузки и на предварительное напряжение

Если вдоль  $k$ -го ребра оболочки-складки действует продольная нагрузка  $p_k(x)$ , то свободные члены  $R_k(x)$  в уравнениях (3), выра-

жающие реакции в продольных связях основной системы (рис. 6), будут равны приращению от продольной нагрузки

$$R_k(x) = \frac{dp_k(x)}{dx} = p'_k(x). \quad (23)$$

Нагрузка  $p_k$  считается положительной, если она направлена в сторону возрастания оси  $x$ .

При переходе от дифференциальных уравнений (3) к алгебраическим (11) с помощью разложений (7) свободные члены  $p_k(x)$  раскладываются в ряд

$$R_k(x) = p'_k(x) = \sum_{m=1}^{m=\infty} R_{km} Z'_m(x), \quad (24)$$

при этом

$$p_k(x) = \left. \begin{aligned} & \sum_{m=1}^{m=\infty} R_{km} \bar{Z}_m(x); \\ & \bar{Z}_m(x) = \int Z_m(x) dx; \end{aligned} \right\} \quad (25)$$

$$R_{km} = \frac{\int_0^{l_1} p_k(x) \bar{Z}_m(x) dx}{\int_0^{l_1} \bar{Z}_m^2(x) dx}. \quad (26)$$

Если вдоль  $k$ -го ребра оболочки-складки в сечении  $x$  действует сосредоточенная продольная нагрузка  $H_k(x_c)$ , то она раскладывается в ряд

$$H_k = \sum_{m=1}^{m=\infty} R_{km} \bar{Z}_m(x_c), \quad (27)$$

где  $\bar{Z}_m(x_c)$  — значение фундаментальной функции в месте приложения сосредоточенной нагрузки  $H_k$ ;

$$R_{km} = \frac{H_k(x_c) \bar{Z}_m(x_c)}{\int_0^{l_1} \bar{Z}_m^2(x) dx}. \quad (28)$$

Для однопролетной свободно опертой оболочки (табл. 4, схема 1) имеем

$$\left. \begin{aligned} Z_m &= \sin \frac{m \pi x}{l_1}; \quad \bar{Z}_m = -\frac{l_1^3}{m \pi} \cos \frac{m \pi x}{l_1}; \\ \int_0^{l_1} \bar{Z}_m^2(x) dx &= \frac{l_1^3}{2m^2 \pi^2}. \end{aligned} \right\} \quad (29)$$

Расчет на предварительное запряжение

а) Пусть вдоль  $k$ -го ребра оболочки-складки располагается предварительно напряженная прямолинейная арматура, натянутая силами  $N_k$ . При натяжении арматуры на конструкцию реактивные силы  $H_k = N_k$  передаются на торцы оболочки в виде сосредоточенных сил сжатия.

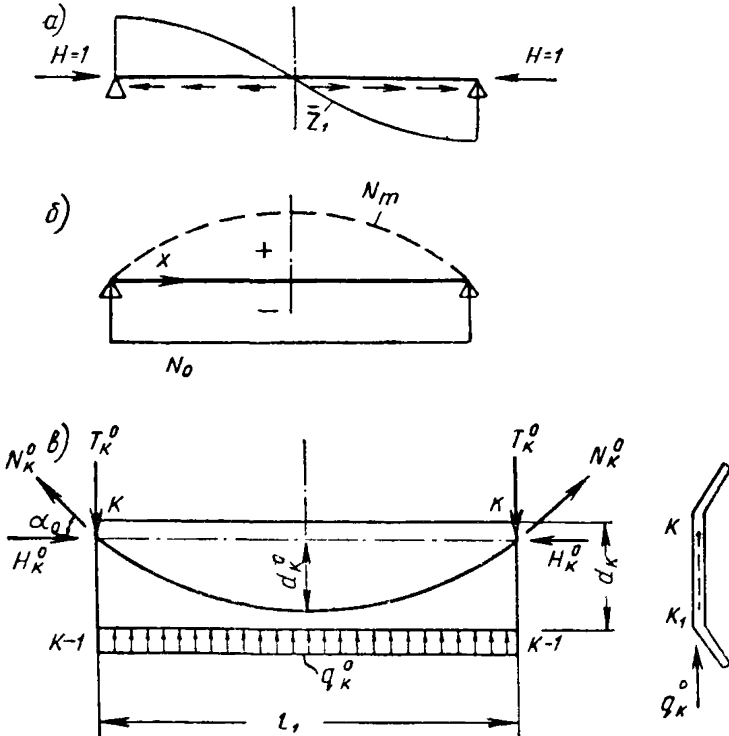


Рис. 10. К расчету на продольные сосредоточенные силы (предварительное напряжение)

а — схема нагрузки; б — эпюра нормальных сил; в — схема усилий на грань складки при криволинейной напрягаемой арматуре

Схема расчета оболочки на действие этих сосредоточенных сил приближенно может быть принята аналогичной расчету на действие сосредоточенных поперечных сил:

во-первых, решается полная система уравнений (11) для одного или двух первых членов ряда разложений (7) (табл. 4, схема 1). Свободные члены  $R_{km}$  вычисляются по формулам (26);

во-вторых, решается неполная система уравнений

$$\sum_{i=k-1}^{i=k+1} r_{ki} \sigma_i(x) = H_k(0) N_0 - \sum_m R_{km} N_m(x), \quad (30)$$

где  $N_0 = -1$  и обозначает нормальную силу в сечении  $x$  (рис. 10,б), как в стержне при сжатии его по концам силами единичной интенсивности (рис. 10,а). Сила  $H_k(0)$  на левом конце оболочки направлена в сторону возрастания оси  $x$  и принимается положительной;

$N_m$  — нормальная сила в сечении (рис. 10,б), как в стержне от продольной нагрузки в виде тех членов ряда фундаментальных функций  $Z_m$  (рис. 10,а), по которым раскладывается нагрузка  $H_k$  при решении полной системы уравнений (11).

Для однопролетной свободно опертой оболочки (табл. 4, схема 1)  $m=1$  для гладкой оболочки и  $m=1,3$  для ребристой;

$$N_m = - \int \bar{Z}_m(x) dx = \left( \frac{l_1}{m \pi} \right)^2 \sin \frac{m \pi x}{l}. \quad (31)$$

Коэффициенты  $R_{km}$  с учетом приложения к оболочке сосредоточенных сил с двух концов вычисляются по формуле (28), которая в данном случае принимает следующий вид:

$$R_{km} = - \frac{4H_k(0) m \pi}{l_1^2}. \quad (32)$$

Из первой части решения определяются прогибы и поперечные моменты, из суммы обеих частей решения определяются продольные напряжения; сдвигающие усилия в данном расчете могут не учитываться. Если предварительно напряженная арматура располагается между ребрами расчетной складчатой системы, то при вычислении свободных членов уравнений (11) и (30) сосредоточенные силы от натяжения арматуры распределяются на соседние ребра по правилу рычага.

б) Случай предварительно напряженной криволинейной арматуры

Пусть в плоскости  $k$ -й грани оболочки-складки предварительно напряженная арматура располагается в криволинейном канале, очерченном по параболе или окружности со стрелой подъема  $d_k^0 \leq d_k$  ( $d_k$  — ширина грани). Сила натяжения арматуры —  $N_k^0$  (рис. 10,в). На торцы оболочки передаются реактивные силы  $T_k^0$  и  $H_k^0$

$$T_k^0 = N_k^0 \sin \alpha_0; \quad H_k^0 = N_k^0 \cos \alpha_0. \quad [(33)]$$

Сила  $T_k^0$  передается непосредственно на диафрагму. Расчет оболочки на продольные сосредоточенные силы  $H_k^0$  ничем не отличается от вышеизложенного в пункте «а». Кроме этих усилий, в каждой точке криволинейного канала при натяжении арматуры на оболочку будут передаваться усилия  $q_k^0$ .

Так как криволинейная арматура весьма пологая ( $\cos \alpha_0 \approx 1$ ), то можно приближенно принять, что усилия  $q_k^0$  в плоскости  $k$ -й грани оболочки действуют в направлении производящей поверхности оболочки и постоянно вдоль образующей оболочки. Так как грань оболочки по ширине рассматривается несжимаемой, то усилия  $q_k^0$  для расчета могут быть приложены в виде прямоугольной эпюры вдоль любого из продольных волокон грани, в частности их можно приложить вдоль

( $k-1$ )-го ребра (рис. 10, *в*). Величина усилий  $q_k^0$  приближенно определяется по формуле

$$q_k^0 = \frac{8d_k^0 N_k^0}{l_1^2} . \quad (34)$$

Таким образом, при натяжении криволинейной арматуры в плоскости  $k$ -й грани оболочку следует также рассчитать на поперечную поверхностную, равномерно распределенную нагрузку  $q_k^0$ .

### § 7. Проверка расчета оболочек и складок со свободно висящими продольными краями

После выполнения расчета следует произвести статические проверки.

а) Для оболочек и складок произвольного поперечного сечения при расчете на поперечную нагрузку площадь растянутой части эпюры продольных усилий  $N_{\text{раст}}$  должна равняться площади  $N_{\text{сж}}$  сжатой части этой эпюры

$$N_{\text{раст}} = N_{\text{сж}} . \quad (35)$$

При расчете на продольные силы  $H$  от предварительного напряжения

$$N_{\text{раст}} - N_{\text{сж}} = H . \quad (36)$$

В формуле (36) учитывается окончательная эпюра продольных усилий  $N$ , полученная из суммы двух вышеуказанных частей решения.

Проекция суммарных сил  $T_k$  в двух опорных сечениях оболочки на вертикальную ось должна быть равна полной вертикальной нагрузке  $P^B$ , а проекция сил  $T_k$  на горизонтальную ось равна полной горизонтальной нагрузке  $P^Г$ :

$$\sum_k T_k \sin \psi_k = P^B; \quad (37)$$

$$\sum_k T_k \cos \psi_k = P^Г . \quad (38)$$

б) Для оболочек и складок симметричного сечения при расчете на вертикальную симметричную нагрузку должны выполняться проверки (35) и (37). При расчете на горизонтальную симметричную нагрузку и вертикальную обратно симметричную нагрузку в формулах (37) и (38) в правых частях равенства должны стоять нули. При расчете на горизонтальную обратно симметричную нагрузку должна выполняться проверка по формуле (38).

Примеры расчета оболочек с помощью восьмичленных уравнений можно найти в работе [6], результаты экспериментальных исследований сводов-оболочек — в работе [32].

### § 8. Сопряжения оболочек с диафрагмами

Изгибающий момент в месте сопряжения однопролетной цилиндрической круговой оболочки с диафрагмой приближенно можно определить, как для цилиндрической оболочки вращения при жесткой заделке от внутреннего давления



$$M_I = - \frac{qx_1^2}{2}, \quad (39)$$

где  $x_1 = 0,76 \sqrt{r\delta}$  — длина участка эпюры моментов  $M_I$  от диафрагмы до нулевой точки. Таким образом, продольный момент у вершины диафрагмы на единицу ширины может быть подсчитан, как в консольной балке длиной  $x_1$ .

### § 9. Таблицы восьмичленных алгебраических уравнений и коэффициентов для некоторых типов складок и оболочек

А. В табл. 5 приведены, для каждого члена ряда, в матричной форме системы алгебраических уравнений (11) для расчета одноволновой симметричной девятигранной оболочки на симметричную и обратно симмет-

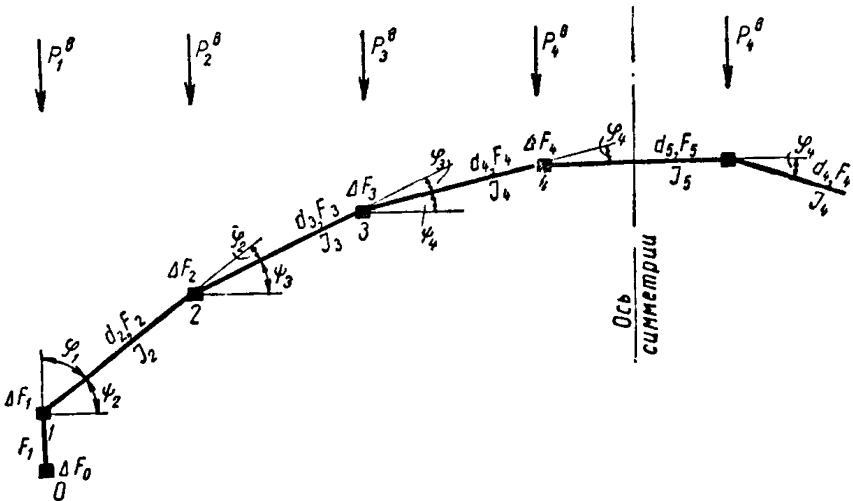


Рис. 11. Расчетный контур симметричной девятигранной складки

ричную нагрузки. Схема поперечного сечения оболочки показана на рис. 11. Индекс  $t$  при  $\sigma_k^0$  и  $M_k^0$  в этой таблице и последующих, опущен.

Для получения какого-либо уравнения нужно коэффициенты одной строки умножить на неизвестные, выписанные над ними в верхней строке матрицы, прибавить свободный член этой строки и результат приравнять нулю.

Выражения коэффициентов уравнений, приведенных в табл. 5\*.

Коэффициенты I-го квадранта:

$$r_{00} = \frac{F_1}{3} + \Delta F_0; \quad r_{01} = r_{10} = \frac{F_1}{6};$$

\* Здесь и ниже вычисления коэффициентов и решение уравнений следует производить с точностью шести значащих цифр.

Система уравнений для расчета симметричной девятигранной оболочки

№ ребра $k$	$\sigma_i^0, M_i^0$	$\sigma_0^0$	$\sigma_1^0$	$\sigma_2^0$	$\sigma_3^0$	$\sigma_4^0$	$M_2^0$	$M_3^0$	$M_4^0$	Свободные члены (слева)
	0		$r_{00} \lambda_m^4$	$r_{01} \lambda_m^4$	0	0	0	$b_{02}$	0	
1		$r_{10} \lambda_m^4$	$r_{11} \lambda_m^4$	$r_{12} \lambda_m^4$	0	0	$b_{12}$	$b_{13}$	0	$R_{1m}$
2		0	$r_{21} \lambda_m^4$	$r_{22} \lambda_m^4$	$r_{23} \lambda_m^4$	0	$b_{22}$	$b_{23}$	$b_{24}$	$R_{2m}$
3		0	0	$r_{32} \lambda_m^4$	$r_{33} \lambda_m^4$	$r_{34} \lambda_m^4$	$b_{32}$	$b_{33}$	$b_{34}$	$R_{3m}$
4		0	0	0	$r_{43} \lambda_m^4$	$r_{44} \lambda_m^4$	$b_{42}$	$b_{43}$	$b_{44}$	$R_{4m}$
2		$a_{20}$	$a_{21}$	$a_{22}$	$a_{23}$	$a_{24}$	$\theta_{22}$	$\theta_{23}$	0	$\Theta_{2m}$
3		0	$a_{31}$	$a_{32}$	$a_{33}$	$a_{34}$	$\theta_{32}$	$\theta_{33}$	$\theta_{34}$	$\Theta_{3m}$
4		0	0	$a_{42}$	$a_{43}$	$a_{44}$	0	$\theta_{43}$	$\theta_{44}$	$\Theta_{4m}$

$$r_{11} = \frac{1}{3} (F_1 + F_2) + \Delta F_1; \quad r_{12} = r_{21} = \frac{F_2}{6};$$

$$r_{22} = \frac{1}{3} (F_2 + F_3) + \Delta F_2; \quad r_{23} = r_{32} = \frac{F_3}{6};$$

$$r_{33} = \frac{1}{3} (F_3 + F_4) + \Delta F_3; \quad r_{34} = r_{43} = \frac{F_4}{6};$$

$$r_{44} = \frac{1}{6} (2F_4 + 3F_5) + \Delta F_4; \quad r_{44}^* = \frac{1}{6} (2F_4 + F_5) + \Delta F_4.$$

Коэффициенты 2-го и 3-го квадрантов:

$$b_{02} = -a_{20} = \frac{1}{d_1 d_2 \sin \varphi_1};$$

$$b_{12} = -a_{21} = -\frac{1}{d_2^2} \left( \operatorname{ctg} \varphi_1 + \operatorname{ctg} \varphi_2 + \frac{d_2}{d_1 \sin \varphi_1} + \frac{d_2}{d_3 \sin \varphi_2} \right);$$

$$b_{13} = -a_{31} = \frac{1}{d_2 d_3 \sin \varphi_2};$$

$$b_{22} = -a_{22} = \frac{1}{d_2^2} (\operatorname{ctg} \varphi_1 + \operatorname{ctg} \varphi_2) + \frac{2}{d_2 d_3 \sin \varphi_2} + \frac{1}{d_3^2} (\operatorname{ctg} \varphi_2 + \operatorname{ctg} \varphi_3)$$

$$b_{23} = -a_{32} = b_{32} = -a_{23} =$$

$$= -\frac{1}{d_3^2} \left( \operatorname{ctg} \varphi_2 + \operatorname{ctg} \varphi_3 + \frac{d_3}{d_2 \sin \varphi_2} + \frac{d_3}{d_4 \sin \varphi_3} \right);$$

$$b_{24} = -a_{42} = b_{42} = -a_{24} = \frac{1}{d_3 d_4 \sin \varphi_3};$$

$$b_{33} = -a_{33} = \frac{1}{d_3^2} (\operatorname{ctg} \varphi_2 + \operatorname{ctg} \varphi_3) + \frac{2}{d_3 d_4 \sin \varphi_3} +$$

$$+ \frac{1}{d_4^2} (\operatorname{ctg} \varphi_3 + \operatorname{ctg} \varphi_4);$$

$$b_{34} = -a_{43} = b_{43} = -a_{34} = -\frac{1}{d_4^2} \left( \operatorname{ctg} \varphi_3 + \operatorname{ctg} \varphi_4 + \frac{d_4}{d_3 \sin \varphi_3} \right);$$

$$b_{44} = -a_{44} = \frac{1}{d_4^2} (\operatorname{ctg} \varphi_3 + \operatorname{ctg} \varphi_4);$$

$$b_{34}^* = -a_{43}^* = b_{43}^* = -a_{34}^* =$$

$$= -\frac{1}{d_4^2} \left( \operatorname{ctg} \varphi_3 + \operatorname{ctg} \varphi_4 + \frac{d_4}{d_3 \sin \varphi_3} + \frac{2d_4}{d_5 \sin \varphi_5} \right);$$

$$\theta_{44}^* = -a_{44}^* = \frac{1}{d_4^2} (\operatorname{ctg} \varphi_3 + \operatorname{ctg} \varphi_4) + \frac{4}{d_4 d_5 \sin \varphi_4} + \frac{2}{d_5^2} \operatorname{ctg} \varphi_4 + \operatorname{ctg} \varphi_5).$$

Коэффициенты 4-го квадранта:

$$\theta_{22} = \frac{1}{3} \left( \frac{d_2}{J_2} + \frac{d_3}{J_3} \right); \quad \theta_{23} = \theta_{32} = \frac{1}{6} \cdot \frac{d_3}{J_3};$$

$$\theta_{33} = \frac{1}{3} \left( \frac{d_3}{J_3} + \frac{d_4}{J_4} \right); \quad \theta_{34} = \theta_{43} = \frac{1}{6} \cdot \frac{d_4}{J_4};$$

$$\theta_{44} = \frac{1}{6} \left( 2 \frac{d_4}{J_4} + 3 \frac{d_5}{J_5} \right); \quad \theta_{44}^* = \frac{1}{6} \left( 2 \frac{d_4}{J_4} + \frac{d_5}{J_5} \right).$$

Свободные члены (для схем по табл. 2 и 3):

$$R_{0m} = A_m \frac{\cos \psi_2}{d_1 \sin \varphi_1} P_1^B;$$

$$R_{1m} = -A_m \left[ \frac{1}{d_1 \sin \varphi_1} \left( \cos \psi_2 + \frac{d_1}{d_2} \cos \psi_1 \right) P_1^B - \frac{\cos \psi_3}{d_2 \sin \varphi_2} P_2^B \right];$$

$$R_{2m} = A_m \left[ \frac{\cos \psi_1}{d_2 \sin \varphi_1} P_1^B - \frac{1}{d_2 \sin \varphi_2} \times \right.$$

$$\left. \times \left( \cos \psi_3 + \frac{d_2}{d_3} \cos \psi_2 \right) P_2^B + \frac{\cos \psi_4}{d_3 \sin \varphi_3} P_3^B \right];$$

$$R_{3m} = A_m \left[ \frac{\cos \psi_2}{d_3 \sin \varphi_2} P_2^B - \frac{1}{d_3 \sin \varphi_3} \times \right.$$

$$\left. \times \left( \cos \psi_4 + \frac{d_3}{d_4} \cos \psi_3 \right) P_3^B + \frac{1}{d_4 \sin \varphi_4} P_4^B \right];$$

$$R_{4m} = A_m \left( \frac{\cos \psi_3}{d_4 \sin \varphi_3} P_3^B - \frac{\cos \psi_5}{d_4 \sin \varphi_4} P_4^B \right);$$

$$R_{4m}^* = A_m \left[ \frac{\cos \psi_3}{d_4 \sin \varphi_3} P_3^B - \frac{1}{d_4 \sin \varphi_4} \left( \cos \psi_5 + \frac{2d_4}{d_5} \cos \psi_4 \right) P_4^B \right];$$

$$\theta_{2m} = A_m \theta_2; \quad \theta_{3m} = A_m \theta_3; \quad \theta_{4m} = A_m \theta_4.$$

Примечание. Коэффициенты и свободные члены со звездочкой относятся только к расчету оболочки на обратно симметричную нагрузку, остальные коэффициенты и свободные члены относятся к расчету оболочки как на симметричную, так и на обратно симметричную нагрузки.

$\theta_2$ ,  $\theta_3$ , и  $\theta_4$  вычисляются по формулам (5), для цилиндрической оболочки они равны нулю.

В выражениях для коэффициентов  $r_{kl}$ , помимо площадей поперечных сечений пластинок, в целях обобщения учтены также сосредоточен-

ные площади  $\Delta F_k$  в узлах поперечного контура, они представляют собой поперечные сечения возможных дополнительных продольных элементов, например за счет местных продольных утолщений или за счет учета приведенной площади сечения арматуры и т. п. и работающих только на растяжение (сжатие).

При расчете оболочки на сосредоточенную нагрузку для второго и последующих членов ее разложения в ряд (см. табл. 4) в табл. 5 и

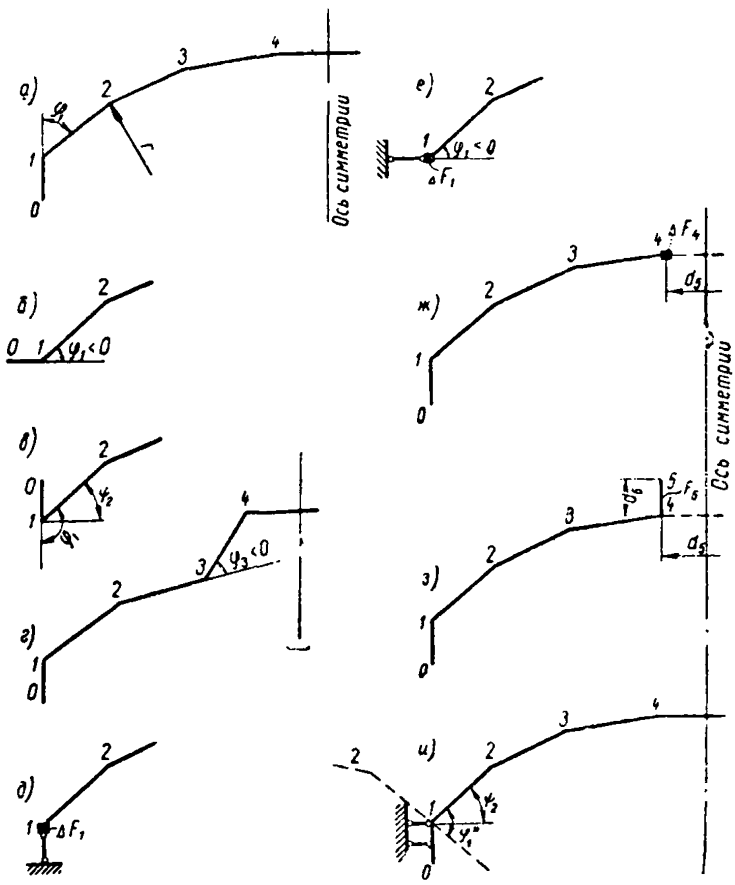


Рис. 12. Схемы бортовых элементов и контура девятигранной складки

последующих таблицах восьмичленных уравнений следует сохранить только первый квадрант уравнений, заменив  $\sigma_i^0$  на  $\sigma_{i(x)}$ . Свободные члены составляют согласно уравнениям (20) и (30).

Из общих выражений коэффициентов и свободных членов для указанной оболочки получаются различные случаи для частных схем, приведенных на рис. 12.

а) Для цилиндрической оболочки (рис. 12, а) кругового очертания постоянной толщины в формулах коэффициентов табл. 5 следует положить

$$F_2 = F_3 = F_4 = F_5 = \delta d; \Delta F_0 = \Delta F_1 = \Delta F_2 = \Delta F_3 = \Delta F_4 = 0;$$

$$\varphi_2 = \varphi_3 = \varphi_4 = \varphi; \operatorname{ctg} \varphi + \frac{1}{\sin \varphi} = \operatorname{ctg} \frac{\varphi}{2}.$$

б) Если бортовой элемент направлен горизонтально, то  $\varphi_1 < 0$  (рис. 12, б), при этом

$$\sin(-\varphi_1) = -\sin \varphi_1; \operatorname{ctg}(-\varphi_1) = -\operatorname{ctg} \varphi_1.$$

в) Если бортовой элемент направлен вверх (рис. 12, в)

$$\varphi_1 = -(90^\circ + \psi_2);$$

$$\sin \varphi_1 = -\sin(90^\circ + \psi_2) = -\cos \psi_2;$$

$$\operatorname{ctg} \varphi_1 = -\operatorname{ctg}(90^\circ + \psi_2) = \operatorname{tg} \psi_2.$$

г) Выражения коэффициентов табл. 5 пригодны для расчета оболочки некругового очертания (рис. 12, г). Для изображенного сечения угол  $\varphi_3$  отрицателен.

д) Для оболочки, свободно опирающейся по продольным краям на стены или гибкие колонны (рис. 12, д) числом более трех, можно плоскость стен или колонн рассматривать как первую грань, положив

$$\Delta F_0 = 0; d_1 = \infty; F_1 = 0,$$

поскольку эта грань не может прогибаться в своей плоскости и не сопротивляется растяжению (сжатию) в продольном направлении. В результате из общей системы уравнений табл. 5 выпадут нулевое уравнение и соответственно столбец относительно  $\sigma_0^0$ , так как  $\sigma_0 = 0$ .

е) Продольные края оболочки закреплены от горизонтальных перемещений (рис. 12, е). Плоскость расположения горизонтальных связей можно рассматривать как первую горизонтальную грань и в табл. 5 следует принять

$$\Delta F_0 = F_1 = 0; d_1 = \infty; \varphi_1 < 0,$$

при этом

$$\sin(-\varphi_1) = -\sin \varphi_1; \operatorname{ctg}(-\varphi_1) = -\operatorname{ctg} \varphi_1.$$

ж) Оболочка ослаблена сверху фонарным отверстием шириной  $d_5$  (рис. 12, ж), фонарная клетка имеет распорки (числом более трех, работающих на сжатие и изгиб). Продольные окаймляющие элементы имеют сечение  $\Delta F_4$  и воспринимают только осевые силы. В выражениях коэффициентов  $r_{ki}$  и  $\theta_{ki}$  следует положить

$$F_5 = 0; J_5 = \frac{J_p}{a_p},$$

где  $J_p$  — момент инерции распорки;  
 $a_p$  — шаг распорок.

з) Оболочка вдоль фонарного отверстия усилена бортовыми балками (рис. 12, з). На основании гипотезы плоских сечений для отдельной грани поперечные сечения пучка трех граней, пересекающихся по ребру 4, также остаются плоскими. При расчете на симметричную нагрузку

ку напряжение в точке 5, обозначенное через  $\nu_{53}$  и возникающее при единичном значении напряжения в точке 3 (рис. 13, а) и нулевых значениях в остальных точках, равно:

$$\nu_{53} = - \frac{d_6}{d_4 \sin \psi_4} .$$

Напряжение в точке 5, возникающее при единичном значении напряжений в точке 4 (рис. 13, б) и обозначенное через  $\nu_{54}$ , равно:

$$\nu_{54} = \frac{d_6 + d_4 \sin \psi_4}{d_4 \sin \psi_4} .$$

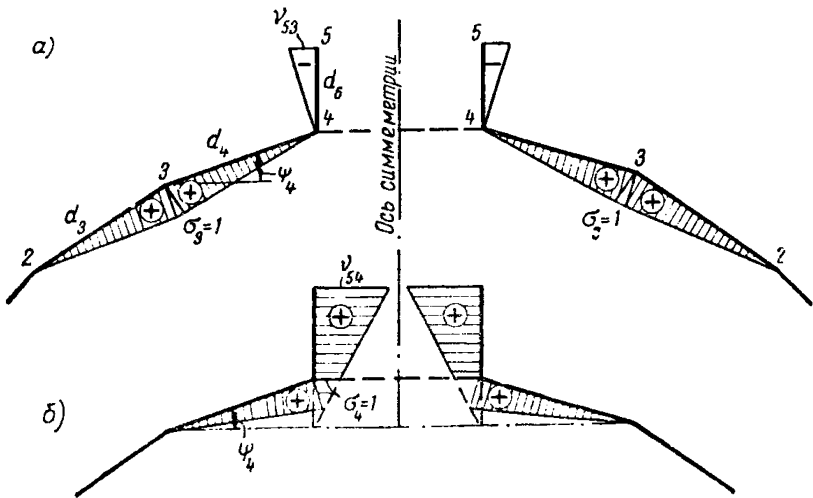


Рис. 13. К расчету складок с фонарным отверстием и подфонарными балками

В уравнениях табл. 5 коэффициенты  $r_{33}$ ,  $r_{34}$ ,  $r_{44}$  будут равны:

$$r_{33} = \frac{F_3 + F_4}{3} + \Delta F_3 + \frac{F_6}{3} \nu_{53}^2 ;$$

$$r_{34} = r_{43} = \frac{F_4}{6} + \frac{F_6}{6} (2\nu_{53} \nu_{54} + \nu_{53}) ;$$

$$r_{44} = \frac{F_4}{3} + \Delta F_4 + \frac{F_6}{3} (\nu_{54}^2 + \nu_{54} + 1) .$$

Площадь сечения на участке пятой грани с отверстием для фонаря  $F_5=0$ .

После решения уравнений табл. 5 и определения напряжений  $\sigma_0 \div \sigma$  вычисляется напряжение в точке 5:

$$\sigma_5 = \gamma_{53} \sigma_3 + \gamma_{54} \sigma_4 .$$

и) Если указанные обечки усилены ребрами, то при числе больше трех можно момент инерции в коэффициентах  $\theta_{kl}$  вычислять по формуле

$$J = \frac{J_p}{l_p} ,$$

где  $J_p$  — момент инерции таврового сечения, образованного из сечения ребра и продольного сечения плиты шириной, равной шагу ребер  $l_p$ .

Б. В табл. 6 приведены уравнения, относящиеся к средней волне круговой многоволновой цилиндрической оболочки, которая с учетом бортовых балок заменена для расчета девятигранной складкой (рис. 12, *а*).

Выражения коэффициентов, приведенных в табл. 6 [33].

Коэффициенты 1-го квадранта:

$$r_{11} = \frac{F_2}{3} + F_1 \left( 1 + \frac{d_1}{d \cos \varphi_1} + \frac{d_1^2}{3d^2 \cos^2 \varphi_1} \right);$$

$$r_{21} = r_{12} = \frac{F_2}{6} - F_1 \left( \frac{d_1}{2d \cos \varphi_1} + \frac{d_1^2}{3d^2 \cos^2 \varphi_1} \right);$$

$$r_{22} = \frac{F_2 + F_3}{3} + \frac{F_1 d_1^2}{3d^2 \cos^2 \varphi_1};$$

$$r_{32} = r_{23} = \frac{F_3}{6}; \quad r_{43} = r_{34} = \frac{F_4}{6};$$

$$r_{33} = \frac{1}{3} (F_3 + F_4); \quad r_{44} = \frac{1}{3} F_4 + \frac{1}{2} F_5; \quad r_{44}^* = \frac{1}{3} F_4 + \frac{1}{6} F_5 .$$

Коэффициенты 2-го и 3-го квадрантов:

$$b_{24} = b_{42} = -a_{24} = -a_{42} = \frac{1}{d^2 \sin \varphi};$$

$$b_{34} = b_{43} = -a_{34} = -a_{43} = -\frac{1}{d^2} \left( 2 \operatorname{ctg} \varphi + \frac{1}{\sin \varphi} \right);$$

$$b_{34}^* = b_{43}^* = -a_{34}^* = -a_{43}^* = -\frac{1}{d^2} \left( 2 \operatorname{ctg} \varphi + \frac{3}{\sin \varphi} \right);$$

$$b_{44} = -a_{44} = \frac{2 \operatorname{ctg} \varphi}{d^2};$$

$$b_{44}^* = -a_{44}^* = \frac{1}{d^2} \left( 6 \operatorname{ctg} \varphi + \frac{4}{\sin \varphi} \right);$$

$$b_{13} = b_{31} = -a_{13} = -a_{31} = \frac{1}{d^2 \sin \varphi};$$



Система уравнений для расчета средней волны круговой цилиндрической оболочки постоянной толщины

№ ребра $k$	$\sigma_i^0, M_i^0$	$\sigma_1^0$	$\sigma_2^0$	$\sigma_3^0$	$\sigma_4^0$	$M_4^0$	$M_3^0$	$M_2^0$	$M_1^0$	Свободные члены
	1	$r_{11} \lambda_m^4$	$r_{12} \lambda_m^4$	0	0	0	$b_{13}$	$b_{12}$	$b_{11}$	
2	$r_{21} \lambda_m^4$	$r_{22} \lambda_m^4$	$r_{23} \lambda_m^4$	0	$b_{24}$	$b_{23}$	$b_{22}$	$b_{21}$	$R_{2m}$	
3	0	$r_{32} \lambda_m^4$	$r_{33} \lambda_m^4$	$r_{34} \lambda_m^4$	$b_{34}$	$b_{33}$	$b_{32}$	$b_{31}$	$R_{3m}$	
4	0	0	$r_{43} \lambda_m^4$	$r_{44} \lambda_m^4$	$b_{44}$	$b_{43}$	$b_{42}$	0	$R_{4m}$	
4	0	$a_{42}$	$a_{43}$	$a_{44}$	$\theta_{44}$	$\theta_{43}$	0	0	0	
3	$a_{31}$	$a_{32}$	$a_{33}$	$a_{34}$	$\theta_{34}$	$\theta_{33}$	$\theta_{32}$	0	0	
2	$a_{21}$	$a_{22}$	$a_{23}$	$a_{24}$	0	$\theta_{23}$	$\theta_{22}$	$\theta_{21}$	0	
1	$a_{11}$	$a_{12}$	$a_{13}$	0	0	0	$\theta_{12}$	$\theta_{11}$	0	

$$\begin{aligned}
b_{23} = b_{32} = -a_{23} = -a_{32} &= -\frac{2}{d^2} \left( \operatorname{ctg} \varphi + \frac{1}{\sin \varphi} \right); \\
b_{12} = b_{21} = -a_{12} = -a_{21} &= \frac{1}{d^2} \left( \operatorname{ctg} \varphi_1^* - \operatorname{ctg} \varphi + \frac{1}{\sin \varphi_1^*} - \frac{1}{\sin \varphi} \right); \\
b_{33} = -a_{33} &= \frac{1}{d^2} \left( \frac{2}{\sin \varphi} + 4 \operatorname{ctg} \varphi \right); \\
b_{22} = -a_{22} &= \frac{1}{d^2} \left( \frac{2}{\sin \varphi} - \operatorname{ctg} \varphi_1^* - \frac{1}{\sin \varphi^*} + 3 \operatorname{ctg} \varphi \right); \\
b_{11} = -a_{11} &= \frac{1}{d^2} \left( \operatorname{ctg} \varphi - \operatorname{ctg} \varphi_1^* - \frac{1}{\sin \varphi_1^*} \right).
\end{aligned}$$

Коэффициенты 4-го квадранта:

$$\begin{aligned}
\theta_{44} &= \frac{d}{3J_4} + \frac{d}{2J_5}; & \theta_{22} &= \frac{d}{3J_2} + \frac{d}{3J_3}; \\
\theta_{44}^* &= \frac{d}{3J_4} + \frac{d}{6J_5}; & \theta_{12} = \theta_{21} &= \frac{d}{6J_2}; \\
\theta_{34} = \theta_{43} &= \frac{d}{6J_4}; \\
\theta_{33} &= \frac{d}{3J_3} + \frac{d}{3J_4}; & \theta_{11} &= \frac{d}{3J_2}; \\
\theta_{23} = \theta_{32} &= \frac{d}{6J_3};
\end{aligned}$$

Угол  $\varphi_1^*$  берется с плюсом.

Свободные члены:

$$\begin{aligned}
R_{1m} &= \frac{A_m}{d} \left( \frac{P_2^B \cos \psi_3}{\sin \varphi} + 2P_1^B \frac{\cos \psi_2}{\sin \varphi_1^*} \right); \\
R_{2m} &= \frac{A_m}{d} \left[ \frac{P_3^B \cos \psi_4 - P_2^B (\cos \psi_2 + \cos \psi_3)}{\sin \varphi} - 2P_1^B \frac{\cos \psi_2}{\sin \varphi_1^*} \right]; \\
R_{3m} &= \frac{A_m}{d \sin \varphi} [P_2^B \cos \psi_2 - P_3^B (\cos \psi_3 + \cos \psi_4) + P_4^B]; \\
R_{4m} &= \frac{A_m}{d \sin \varphi} (P_3^B \cos \psi_3 - P_4^B); \\
R_{4m}^* &= \frac{A_m}{d \sin \varphi} [P_3^B \cos \psi_3 - (1 + 2 \cos \psi_4) P_4^B].
\end{aligned}$$

\* См. примечание к коэффициентам и свободным членам уравнений табл. 5.

В табл. 7 приведены уравнения, относящиеся к пятигранной несимметричной оболочке (рис. 14, а).

Не указанные в табл. 7 побочные коэффициенты, относящиеся к нижней левой половине матрицы уравнений, отмечены точками и определяются из условий симметрии на основании равенств (12). Выражения свободных членов приведены ниже. Эти уравнения могут быть использованы, например, для следующих случаев:

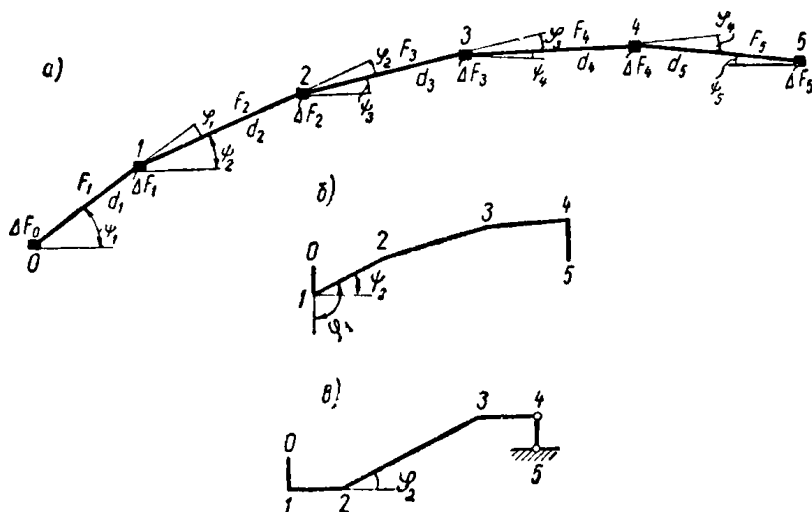


Рис. 14. Расчетный контур несимметричных пятигранных складок

а) для расчета цилиндрической круговой оболочки шедового покрытия постоянной толщины при замене цилиндрической части трехгранной складкой (рис. 14,б). Более точный расчет шедовой оболочки при замене цилиндрической части четырехгранной складкой излагается отдельно. При этом

$$F_2 = F_3 = F_4 = F; \quad d_2 = d_3 = d_4 = d;$$

$$J_2 = J_3 = J_4 = J; \quad \varphi_1 = - (90^\circ + \psi_2);$$

б) для расчета складки типа конструкций балкона зрительного зала (рис. 14,в). При этом

$$\varphi_1 = -90^\circ, \quad \varphi_2 < 0, \quad F_5 = 0, \quad d_5 = \infty;$$

в) для расчета крайней волны многоволновой складки, опирающейся на стену покрытия (рис. 15,а). При этом

$$F_1 = F_5 = 0; \quad d_1 = d_5 = \infty; \quad \varphi_4 < 0.$$

При расчете крайней волны многоволновой складки с большим числом граней (рис. 15,б) ее можно рассчитать как одноволновую оболочку с симметричным сечением (рис. 15,в). Для расчета такой складки

Система уравнений для расчета пятигранной несимметричной оболочки

№ ребра $k$	$\sigma_i^0, M_i^0$		$\sigma_0^0$	$\sigma_1^0$	$\sigma_2^0$	$\sigma_3^0$	$\sigma_4^0$	$\sigma_5^0$	$M_2^0$	$M_3^0$	Свободные члены
0			$\left(\frac{F_1}{3} + \Delta F_1\right) \lambda_m^4$	$\frac{F_1}{6} \lambda_m^4$	0	0	0	0	$\frac{1}{d_1 d_2 \sin \varphi_1}$	0	$R_{0m}$
1	●		$\left(\frac{F_1+F_2}{3} + \Delta F_1\right) \lambda_m^4$	$\frac{F_2}{6} \lambda_m^4$	0	0	0	0	$-\frac{1}{d_2^2} (\text{ctg } \varphi_1 + \text{ctg } \varphi_2 + \frac{d_2}{d_1 \sin \varphi_1} + \frac{d_2}{d_3 \sin \varphi_2})$	$\frac{1}{d_2 d_3 \sin \varphi_2}$	$R_{1m}$
2	0	●	$\left(\frac{F_2+F_1}{3} + \Delta F_2\right) \lambda_m^4$	$\frac{F_2}{6} \lambda_m^4$	0	0	0	0	$\frac{1}{d_2^2} (\text{ctg } \varphi_1 + \text{ctg } \varphi_2) + \frac{2}{d_2 d_3 \sin \varphi_2} + \frac{1}{d_2^2} (\text{ctg } \varphi_2 + \text{ctg } \varphi_3)$	$-\frac{1}{d_3^2} (\text{ctg } \varphi_2 + \text{ctg } \varphi_3 + \frac{d_3}{d_2 \sin \varphi_2} + \frac{d_3}{d_4 \sin \varphi_3})$	$R_{2m}$

$\sigma_i^0, M_i^0$	$\sigma_0^0$	$\sigma_1^0$	$\sigma_2^0$	$\sigma_3^0$	$\sigma_4^0$	$\sigma_5^0$	$M_2^0$	$M_3^0$	Свободные члены
3	0	0	●	$\left(\frac{F_3+F_4}{3} + \Delta F_3\right) \lambda_m^4$	$\frac{F_4}{6} \lambda_m^4$	0	$-\frac{1}{d_3^2} (\text{ctg } \varphi_2 + \text{ctg } \varphi_3 + \frac{d_3}{d_2 \sin \varphi_2} + \frac{d_3}{d_4 \sin \varphi_3})$	$\frac{1}{d_3^2} (\text{ctg } \varphi_2 + \text{ctg } \varphi_3) + \frac{2}{d_3 d_4 \sin \varphi_3} + \frac{1}{d_4^2} (\text{ctg } \varphi_3 + \text{ctg } \varphi_4)$	$R_{3m}$
4	0	0	0	●	$\left(\frac{F_4+F_5}{3} + \Delta F_4\right) \lambda_m^4$	$\frac{F_5}{6} \lambda_m^4$	$\frac{1}{d_2 d_4 \sin \varphi_2}$	$-\frac{1}{d_4^2} (\text{ctg } \varphi_3 + \text{ctg } \varphi_4 + \frac{d_4}{d_2 \sin \varphi_3} + \frac{d_4}{d_5 \sin \varphi_4})$	$R_{4m}$
5	0	0	0	0	●	$\left(\frac{F_5}{3} + \Delta F_5\right) \lambda_m^4$	0	$\frac{1}{d_4 d_5 \sin \varphi_4}$	$R_{5m}$
2	●	●	●	●	●	0	$\frac{1}{3} \left(\frac{d_2}{J_2} + \frac{d_3}{J_3}\right)$	$\frac{1}{6} \cdot \frac{d_3}{J_3}$	$\theta_{2m}$
3	0	●	●	●	●	●	●	$\frac{1}{3} \left(\frac{d_1}{J_3} + \frac{d_4}{J_4}\right)$	$\theta_{3m}$

можно использовать уравнения табл. 5, если предварительно положить:  $\sigma_4^0 = M_4^0 = 0$  и отбросить в табл. 5 четвертое и последнее уравнения и соответствующие столбцы относительно  $\sigma_4^0$  и  $M_4^0$ .

При вычислении коэффициентов уравнений следует положить  $\varphi_1 = -90^\circ$ ; и  $\varphi_2 < 0$ .

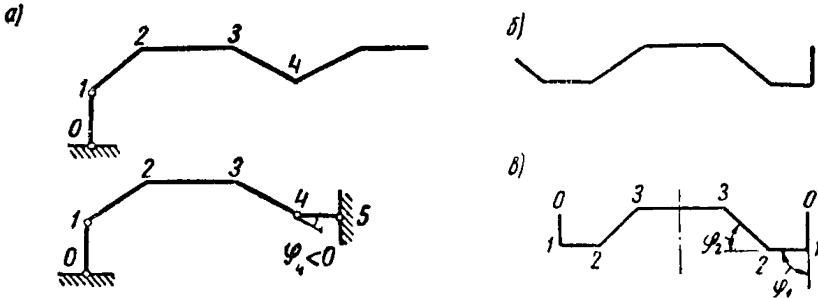


Рис. 15. К расчету многоволновых складок

Выражения свободных членов уравнений, приведенных в табл. 7:

$$R_{0m} = A_m \frac{\cos \psi_2}{d_1 \sin \varphi_1} P_1^B;$$

$$R_{1m} = -A_m \left[ \frac{1}{d_1 \sin \varphi_1} \left( \cos \psi_2 + \frac{d_1}{d_2} \cos \psi_1 \right) P_1^B - \frac{\cos \psi_3}{d_2 \sin \varphi_2} P_2^B \right];$$

$$R_{2m} = A_m \left[ \frac{\cos \psi_1}{d_2 \sin \varphi_1} P_1^B - \frac{1}{d_2 \sin \varphi_2} \left( \cos \psi_3 + \right. \right. \\ \left. \left. + \frac{d_2}{d_3} \cos \psi_2 \right) P_1^B + \frac{\cos \psi_4}{d_3 \sin \varphi_3} P_3^B \right];$$

$$R_{3m} = A_m \left[ \frac{\cos \psi_2}{d_3 \sin \varphi_2} P_2^B - \frac{1}{d_4 \sin \varphi_3} \left( \cos \psi_4 + \frac{d_3}{d_4} \cos \psi_3 \right) P_3^B + \right. \\ \left. + \frac{\cos \psi_5}{d_4 \sin \varphi_4} P_4^B \right];$$

$$R_{4m} = A_m \left[ \frac{\cos \psi_3}{d_4 \sin \varphi_3} P_3^B - \frac{1}{d_4 \sin \varphi_4} \left( \cos \psi_5 + \frac{d_4}{d_5} \cos \psi_4 \right) P_4^B \right];$$

$$R_{5m} = A_m \frac{\cos \psi_4}{d_5 \sin \varphi_4} P_4^B;$$

$$\theta_{2m} = A_m \theta_2; \quad \theta_{3m} = A_m \theta_3.$$

Примечание. Для подсчета свободных членов от горизонтальной нагрузки  $P_k^{\Gamma}$  в формулах вместо  $P_k^B$  и  $\cos \psi_k$  следует поставить  $P_k^{\Gamma}$  и  $\sin \psi_k$ .  $\theta_2$  и  $\theta_3$  определяются первой из формул (5).

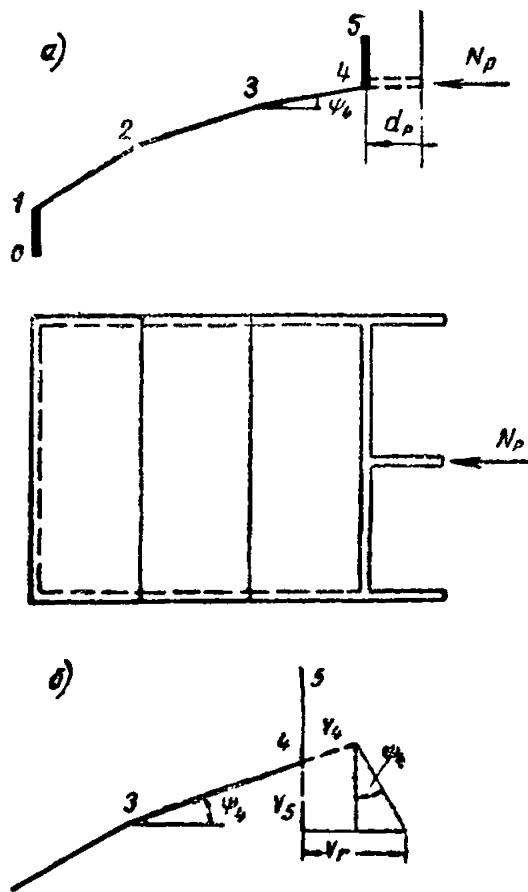


Рис. 16. К расчету оболочки с фонарным отверстием при одной распорке  
 а — схема оболочки; б — схема определения горизонтального прогиба в месте примыкания распорки

г) Для расчета оболочки, сечение которой изображено на рис. 16, а. Эта оболочка может быть принята в качестве основной системы для расчета оболочки с фонарем при наличии в фонарном отверстии одной или двух распорок, воспринимающих только осевые силы.

Выбросив распорки и заменив их неизвестными силами  $N_p$ , можно по уравнениям табл. 7 рассчитать половину оболочки отдельно на внешнюю нагрузку и на сосредоточенную силу  $N_p = 1$ . После расчета величина усилия в распорке определяется по формуле

$$N_p = \frac{V_q^\Gamma}{V_N^\Gamma + \Delta_N}, \quad (40)$$

где  $V_q^\Gamma$  — горизонтальный прогиб оболочки в месте примыкания распорки (например, в середине пролета при одной распорке) от внешней нагрузки;

$V_N^\Gamma$  — то же, от силы  $N_p = 1$ ;

$\Delta_N = \frac{d_p}{2E_p F_p}$  — укорочение распорки на половине ее длины от силы  $N_p = 1$ .

Горизонтальные прогибы определяются через прогибы  $V_4$  и  $V_5$  (четвертой и пятой граней) по формуле (рис. 16, б)

$$V^\Gamma = V_4 \cos \psi_4 + (V_5 + V_4 \sin \psi_4) \operatorname{tg} \psi_4. \quad (41)$$

Прогибы граней  $V_4$  и  $V_5$  определяются по формуле (16). Для определения этих прогибов можно ограничиться расчетом оболочки с точностью одного первого члена ряда на любой вид нагрузки.

Г. Шедовые оболочки. При расчете оболочка заменяется четырехгранной складкой, при этом бортовые элементы рассматриваются в виде дополнительных граней.

В зависимости от граничных условий на продольных краях крайних граней складки поперечные изгибающие моменты могут отсутствовать или возникать на двух крайних ребрах складки.

При свободных продольных ребрах крайних граней складок, как это имеет место в оболочках, не связанных между собой импостами остекления (рис. 17), поперечные изгибающие моменты будут отсутствовать по четырем ребрам складки 0, 1, 5, 6.

Для оболочек, связанных между собой импостами остекления, способными воспринимать с оболочек, помимо нормальных сил, поперечные изгибающие моменты, последние будут иметь место по всем ребрам складки.

Импосты остекления могут также шарнирно соединяться с нижним и верхним бортовыми элементами (крайними гранями складки), в этом случае они воспринимают с оболочки только нормальные силы (рис. 18). При наличии импостов остекления верхний и нижний бортовые элементы оболочек имеют одинаковый прогиб. Вследствие этого нагрузка, передаваемая с ближайших частей оболочки на верхний и нижний бортовые элементы, будет распределяться пропорционально их жесткости в вертикальной плоскости.

Обычно нижние бортовые элементы делают более развитыми, чем верхние. Поэтому практически вся нагрузка будет передаваться на нижний бортовой элемент, а верхний бортовой элемент будет в основном работать как стрингер на продольные нормальные силы.



В табл. 8 дана система алгебраических уравнений относительно искомых продольных нормальных напряжений  $\sigma_k$  и поперечных изгибающих моментов  $M_k$  для расчета одной оболочки (не связанной с другими импостами остекления) при шарнирном опирании оболочки в торцах (однопролетная оболочка). Значения коэффициентов системы алгебраических уравнений даны в табл. 9.

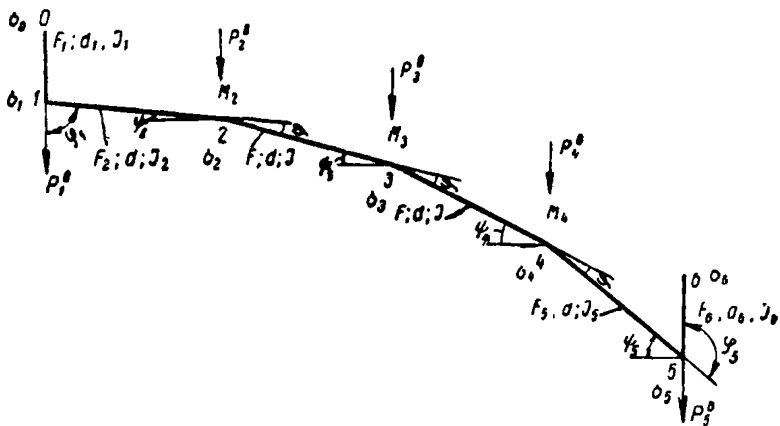


Рис. 17. Расчетная схема изолированной цилиндрической оболочки шедового покрытия

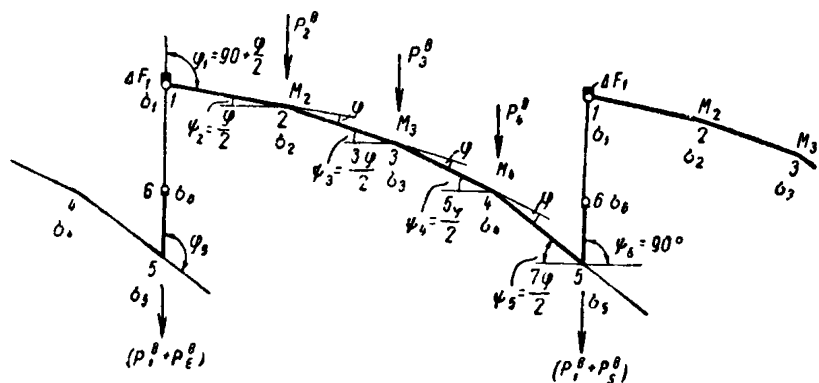


Рис. 18. Расчетная схема цилиндрических оболочек шедового покрытия, связанных между собой импостами остекления

Для расчета шедовых оболочек, связанных между собой импостами остекления с шарнирным присоединением к бортовым элементам (рис. 18), система алгебраических уравнений при шарнирном опирании оболочки в торцах (однопролетная оболочка) дана в табл. 10. При этом верхний бортовой элемент рассматривается в виде стрингера с сосредоточенной площадью  $\Delta F_1$ . Значения коэффициентов системы уравнений даны в табл. 11.

Система уравнений для расчета изолированных оболочек шедовых покрытий

№ ребра $k$ \ $\sigma_i^0, M_i^0$	$\sigma_0^0$	$\sigma_1^0$	$\sigma_2^0$	$\sigma_3^0$	$\sigma_4^0$	$\sigma_5^0$	$\sigma_6^0$	$M_4^0$	$M_3^0$	$M_2^0$	Свободные члены
0	$r_{00} \lambda_m^4$	$r_{01} \lambda_m^4$	0	0	0	0	0	0	0	$b_2$	$R_0 A_m$
1	$r_{10} \lambda_m^4$	$r_{11} \lambda_m^4$	$r_{12} \lambda_m^4$	0	0	0	0	0	$b_{13}$	$b_{12}$	$R_1 A_m$
2	0	$r_{21} \lambda_m^4$	$r_{22} \lambda_m^4$	$r_{23} \lambda_m^4$	0	0	0	$b_{24}$	$b_{23}$	$b_{22}$	$R_2 A_m$
3	0	0	$r_{32} \lambda_m^4$	$r_{33} \lambda_m^4$	$r_{34} \lambda_m^4$	0	0	$b_{34}$	$b_{33}$	$b_{32}$	$R_3 A_m$
4	0	0	0	$r_{43} \lambda_m^4$	$r_{44} \lambda_m^4$	$r_{45} \lambda_m^4$	0	$b_{44}$	$b_{43}$	$b_{42}$	$R_4 A_m$
5	0	0	0	0	$r_{54} \lambda_m^4$	$r_{55} \lambda_m^4$	$r_{56} \lambda_m^4$	$b_{54}$	$b_{53}$	0	$R_5 A_m$
6	0	0	0	0	0	$r_{65} \lambda_m^4$	$r_{66} \lambda_m^4$	$b_{64}$	0	0	$R_6 A_m$
4	0	0	$a_{42}$	$a_{43}$	$a_{44}$	$a_{45}$	$a_{46}$	$\theta_{44}$	$\theta_{43}$	0	0
3	0	$a_{31}$	$a_{32}$	$a_{33}$	$a_{34}$	$a_{35}$	0	$\theta_{34}$	$\theta_{33}$	$\theta_{32}$	0
2	$a_{20}$	$a_{21}$	$a_{22}$	$a_{23}$	$a_{24}$	0	0	0	$\theta_{23}$	$\theta_{22}$	0

Примечание.  $\lambda_m^4 = \left( \frac{m \pi}{l_1} \right)^4$ .

Значения коэффициентов системы уравнений табл. 8

Условное обозначение коэффициентов	Значение коэффициентов	Условное обозначение коэффициентов	Значение коэффициентов	Условное обозначение коэффициентов	Значение коэффициентов
$r_{00}$	$\frac{F_1}{3}$	$r_{66}$	$\frac{F_6}{3}$	$\theta_{43} = \theta_{34} = \theta_{32} = \theta_{23}$	$\frac{d}{6J}$
$r_{01} = r_{10}$	$\frac{F_1}{6}$	$b_{02} = -a_{20}$	$-\frac{1}{d_1 d \sin \varphi_1}$	$\theta_{33}$	$\frac{2d}{3J}$
$r_{11}$	$\frac{F_1 + F_2}{3}$	$b_{12} = -a_{21}$	$-\frac{1}{d^2} \left( -\text{ctg} \varphi_1 + \text{ctg} \varphi - \frac{d}{d_1 \sin \varphi_1} + \frac{1}{\sin \varphi} \right)$	$\theta_{22}$	$\frac{d}{3J_2} + \frac{d}{3J}$
$r_{13} = r_{21}$	$\frac{F_2}{6}$	$b_{22} = -a_{22}$	$\frac{1}{d^2} \left( \frac{2}{\sin \varphi} - \text{ctg} \varphi_1 + 3\text{ctg} \varphi \right)$	$R_0$	$-\frac{P_1^B}{d_1}$
$r_{22}$	$\frac{F_2 + F}{3}$	$b_{23} = b_{32} = b_{34} = b_{43} = -a_{23} = -a_{32} = -a_{34} = -a_{43}$	$-\frac{1}{d^2} \left( 2\text{ctg} \varphi + \frac{2}{\sin \varphi} \right)$	$R_1$	$\frac{P_2^B}{d} \cdot \frac{\cos \psi_3}{\sin \varphi} + \frac{P_1^B}{d_1}$
$r_{23} = r_{32} = r_{34} = r_{43}$	$\frac{F}{6}$	$b_{13} = b_{24} = b_{42} = b_{53} = -a_{31} = -a_{42} = -a_{24} = -a_{35}$	$\frac{1}{d^2 \sin \varphi}$	$R_2$	$\frac{1}{d} \left( \frac{\cos \psi_4}{\sin \varphi} P_3^B - \frac{\sin \varphi_1}{\sin \varphi} P_2^B \right) - \frac{P_2^B}{d} \cdot \frac{\cos \psi_3}{\sin \varphi}$

Условное обозначение коэффициентов	Значение коэффициентов	Условное обозначение коэффициентов	Значение коэффициентов	Условное обозначение коэффициентов	Значение коэффициентов
$r_{33}$	$\frac{2F}{3}$	$b_{33} = -a_{33}$	$\frac{2}{d^2 \sin \varphi} + \frac{1}{d^2} 4 \operatorname{ctg} \varphi$	$R_3$	$\frac{1}{d} \left( \frac{\cos \psi_5}{\sin \varphi} P_4^B - \frac{\cos \psi_3}{\sin \varphi} P_3^B \right) -$ $-\frac{1}{d} \left( \frac{\cos \psi_4}{\sin \varphi} P_3^B - \frac{\sin \varphi_1}{\sin \varphi} P_2^B \right)$
$r_{44}$	$\frac{F + F_5}{3}$	$b_{44} = -a_{44}$	$\frac{1}{d^2} \left( \frac{2}{\sin \varphi} - \operatorname{ctg} \varphi_5 + \right.$ $\left. + 3 \operatorname{ctg} \varphi \right)$	$R_4$	$-\frac{P_4^B}{d} \cdot \frac{\cos \psi_4}{\sin \varphi} -$ $-\frac{1}{d} \left( \frac{\cos \psi_5}{\sin \varphi} P_4^B - \frac{\cos \psi_3}{\sin \varphi} P_3^B \right)$
$r_{45} = r_{54}$	$\frac{F_5}{6}$	$b_{54} = -a_{45}$	$-\frac{1}{d^2} \left( \operatorname{ctg} \varphi - \operatorname{ctg} \varphi_5 + \right.$ $\left. + \frac{1}{\sin \varphi} - \frac{d}{d_6 \sin \varphi_5} \right)$	$R_5$	$\frac{P_5^B}{d_6} + \frac{P_4^B}{d} \cdot \frac{\cos \psi_4}{\sin \varphi}$
$r_{55}$	$\frac{F_5 + F_6}{3}$	$b_{64} = -a_{46}$	$-\frac{1}{dd_6 \sin \varphi_5}$	$R_6$	$-\frac{P_5^B}{d_6}$
$r_{56} = r_{65}$	$\frac{F_6}{6}$	$0_{44}$	$\frac{d}{3J} + \frac{d}{3J_5}$		

Система уравнений для расчета оболочек, связанных между собой  
импостами остекления

$\sigma_i^0, M_i^0$ № ребра $k$	$\sigma_1^0$	$\sigma_2^0$	$\sigma_3^0$	$\sigma_4^0$	$\sigma_5^0$	$\sigma_6^0$	$M_4^0$	$M_3^0$	$M_2^0$	Свободные члены
1	$r_{11} \lambda_m^4$	$r_{12} \lambda_m^4$	0	0	0	0	0	$b_{13}$	$b_{12}$	$R_1 A_m$
2	$r_{21} \lambda_m^4$	$r_{22} \lambda_m^4$	$r_{23} \lambda_m^4$	0	0	0	$b_{24}$	$b_{23}$	$b_{22}$	$R_2 A_m$
3	0	$r_{32} \lambda_m^4$	$r_{33} \lambda_m^4$	$r_{34} \lambda_m^4$	0	0	$b_{34}$	$b_{33}$	$b_{32}$	$R_3 A_m$
4	0	0	$r_{43} \lambda_m^4$	$r_{44} \lambda_m^4$	$r_{45} \lambda_m^4$	0	$b_{44}$	$b_{43}$	$b_{42}$	$R_4 A_m$
5	0	0	0	$r_{54} \lambda_m^4$	$r_{55} \lambda_m^4$	$r_{56} \lambda_m^4$	$b_{54}$	$b_{53}$	$b_{52}$	$R_5 A_m$
6	0	0	0	0	$r_{65} \lambda_m^4$	$r_{66} \lambda_m^4$	$b_{64}$	0	$b_{62}$	$R_6 A_m$
4	0	$a_{42}$	$a_{43}$	$a_{44}$	$a_{45}$	$a_{46}$	$\theta_{44}$	$\theta_{43}$	0	0
3	$a_{31}$	$a_{32}$	$a_{33}$	$a_{34}$	$a_{35}$	0	$\theta_{34}$	$\theta_{33}$	$\theta_{32}$	0
2	$a_{21}$	$a_{22}$	$a_{23}$	$a_{24}$	$a_{25}$	$a_{26}$	0	$\theta_{23}$	$\theta_{22}$	0

Таблица 11

Значения коэффициентов системы уравнений табл. 10

Условное обозначение коэффициентов	Значение коэффициентов
$r_{11}$	$\Delta F_1 + \frac{F_2}{3}$
$b_{12} = -a_{21}$	$-\frac{1}{d^2} \left( -\text{ctg } \varphi_1 + \text{ctg } \varphi + \frac{1}{\sin \varphi} \right)$
$b_{22} = -a_{22}$	$\frac{2}{d^2 \sin \varphi} + \frac{1}{d^2} (-\text{ctg } \varphi_1 + \text{ctg } \varphi) + \frac{1}{d^2} 2 \text{ctg } \varphi$

Условное обозначение коэффициентов	Значение коэффициентов
$b_{52} = -a_{25}$	$\frac{1}{dd_6 \cos \psi_2}$
$b_{62} = -a_{26}$	$-\frac{1}{dd_6 \cos \psi_2}$
$R_1$	$\frac{\cos \psi_3}{d \sin \varphi} P_2^B$
$R_5$	$\frac{P_1^B + P_5^B}{d_6} + \frac{P_4^B}{d \sin \varphi} \cos \psi_4$
$R_6$	$-\frac{P_1^B + P_5^B}{d_6}$

Остальные значения коэффициентов даны в табл. 9

### § 10. Расчет диафрагм длинных оболочек и складок

Диафрагмы рассчитываются как плоские стержневые конструкции на нагрузку от собственного веса и опорного давления оболочки, передаваемого в виде сдвигающих сил. Для расчета диафрагм арочного типа в виде арки с затяжкой или сегментной фермы удобно заменить геометрическую ось арки или верхнего пояса сегментной фермы ломаной линией, подобной контуру поперечного сечения оболочки. После этого полученные из расчета оболочки усилия  $T_k(0)$  в опорных сечениях ( $x=0$ ) каждой грани, передаваемые на диафрагму в обратном направлении, для удобства расчета диафрагмы можно сосредоточить в узлах ломаного контура оси верхнего пояса арки или фермы и разложить их на вертикальные составляющие  $\bar{P}_k^B$  и горизонтальные составляющие  $\bar{P}_k^\Gamma$ .

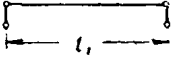
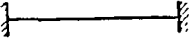
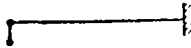
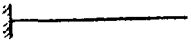
Значения этих сил определяются формулами

$$\bar{P}_k^B = \frac{1}{2} (T_k \sin \psi_k + T_{k+1} \sin \psi_{k+1}); \quad (42)$$

$$\bar{P}_k^\Gamma = -\frac{1}{2} (T_k \cos \psi_k + T_{k+1} \cos \psi_{k+1}).$$

Так как срединная поверхность оболочки не совпадает с осью арки, то, помимо сил  $\bar{P}_k^B$  и  $\bar{P}_k^\Gamma$ , следует учесть моменты на арку от эксцентрич-

Выражения фундаментальных функций  $Z_m$  и параметров  $\mu_m$ 

№ п/п	Различные случаи граничных условий на торцах	Граничные условия		Фундаментальная функция $Z(\zeta) = Z\left(\frac{x}{l_1}\right)$	Коэффициент $\alpha$	Характеристическое уравнение	Общая формула $\mu_m$
		при $x=0$	при $x=l_1$				
1		$\sigma = 0$ $M = 0$	$\sigma = 0$ $M = 0$	$\sin \mu \zeta$	—	$\sin \mu = 0$	$m \pi$
2		$u = 0$ $M = 0$	$u = 0$ $M = 0$	$\sin \mu \zeta - \text{sh } \mu \zeta -$ $-\alpha (\cos \mu \zeta - \text{ch } \mu \zeta)$	$\frac{\sin \mu - \text{ch } \mu}{\cos \mu - \text{ch } \mu}$	$\cos \mu \text{ch } \mu = 1$	$\frac{2m + 1}{2} \pi$
3		$\sigma = 0$ $M = 0$	$u = 0$ $M = 0$	$\sin \mu \zeta - \alpha \text{sh } \mu \zeta$	$\frac{\sin \mu}{\text{sh } \mu}$	$\text{tg } \mu = \text{th } \mu$	$\frac{4m + 1}{4} \pi$
4		$u = 0$ $M = 0$	$\sigma = 0$ $S = 0$	$\sin \mu \zeta - \text{sh } \mu \zeta -$ $-\alpha (\cos \mu \zeta - \text{ch } \mu \zeta)$	$\frac{\sin \mu + \text{sh } \mu}{\cos \mu + \text{ch } \mu}$	$\cos \mu \text{ch } \mu = -1$	$\frac{2m - 1}{2} \pi$

Значения фундаментальной функции  $Z(\zeta) = \sin \mu \zeta$  для случая, когда оба поперечных края оболочки свободно оперты (случай 1)

$\mu_1 = 3,1416$ Первый член разложения			$\mu_2 = 6,2832$ Второй член разложения		
$\zeta = \frac{x}{l_1}$	$Z = -\left(\frac{l_1}{\mu_1}\right)^2 Z''$	$\frac{l_1}{\mu_1} Z' = -\left(\frac{l_1}{\mu_1}\right)^3 Z'''$	$\zeta = \frac{x}{l_1}$	$Z = -\left(\frac{l_1}{\mu_2}\right)^2 Z''$	$\frac{l_1}{\mu_2} Z' = -\left(\frac{l_1}{\mu_2}\right)^3 Z'''$
0	0	1	0	0	1
0,1	0,309	0,9511	0,1	0,5878	0,809
0,2	0,5878	0,809	0,2	0,9511	0,309
0,3	0,8090	0,5878	0,3	0,9511	-0,309
0,4	0,9511	0,309	0,4	0,5878	-0,809
0,5	1	0	0,5	0	-1
0,6	0,9511	-0,309	0,6	-0,5878	-0,809
0,7	0,809	-0,5878	0,7	-0,9511	-0,309
0,8	0,5878	-0,809	0,8	-0,9511	0,309
0,9	0,309	-0,9511	0,9	-0,5878	0,809
1	0	-1	1	0	1
$\mu_3 = 9,4248$ Третий член разложения			$\mu_4 = 12,5664$ Четвертый член разложения		
$\zeta = \frac{x}{l_1}$	$Z = -\left(\frac{l_1}{\mu_3}\right)^2 Z''$	$\frac{l_1}{\mu_3} Z' = -\left(\frac{l_1}{\mu_3}\right)^3 Z'''$	$\zeta = \frac{x}{l_1}$	$Z = -\left(\frac{l_1}{\mu_4}\right)^2 Z''$	$\frac{l_1}{\mu_4} Z' = -\left(\frac{l_1}{\mu_4}\right)^3 Z'''$
0	0	1	0	0	1
0,1	0,809	0,5878	0,1	0,9511	0,309
0,2	0,9511	-0,309	0,2	0,5878	-0,809
0,3	0,309	-0,9511	0,3	-0,5878	-0,809
0,4	-0,5878	-0,809	0,4	-0,9511	0,309
0,5	-1	0	0,5	0	1
0,6	-0,5878	0,809	0,6	0,9511	0,309
0,7	0,309	0,9511	0,7	0,5878	-0,809
0,8	0,9511	0,309	0,8	-0,5878	-0,809
0,9	0,809	-0,5878	0,9	-0,9511	0,309
1	0	-1	1	0	1



4  
 Значения фундаментальной функции  
 $Z(\zeta) = \sin \mu \zeta - \operatorname{sh} \mu \zeta - \alpha (\cos \mu \zeta - \operatorname{ch} \mu \zeta)$   
 для случая, когда оба поперечных края оболочки заделаны (случай 2)

$\mu_1 = 4,7300$ Первый член разложения $\alpha_1 = 1,01781$					$\mu_2 = 7,8532$ Второй член разложения $\alpha_2 = 0,92223$				
$\zeta = \frac{x}{l_1}$	$Z$	$\frac{l_1}{\mu_1} Z'$	$\left(\frac{l_1}{\mu_1}\right)^2 Z''$	$\left(\frac{l_1}{\mu_1}\right)^3 Z'''$	$\zeta = \frac{x}{l_1}$	$Z$	$\frac{l_1}{\mu_2} Z'$	$\left(\frac{l_1}{\mu_2}\right)^2 Z''$	$\left(\frac{l_1}{\mu_2}\right)^3 Z'''$
0	0	0	2,0356	-2	0	0	0	1,9984	-2
0,1	0,1925	0,7395	1,0934	-1,9682	0,1	0,4551	0,9569	0,4551	-1,8705
0,2	0,6304	1,0416	0,1989	-1,7792	0,2	1,2053	0,7902	-0,7931	-1,2099
0,3	1,1155	0,9494	-0,5536	-1,3636	0,3	1,5044	-0,0978	-1,3229	-0,1001
0,4	1,4814	0,557	-1,0591	-0,7431	0,4	1,0351	-1,006	-0,9665	0,9462
0,5	1,6164	0,0	-1,2372	0	0,5	0	-1,4530	0	1,3742
0,6	1,4814	-0,557	-1,0591	0,7431	0,6	-1,0351	-1,0506	0,9665	0,9462
0,7	1,1155	-0,9494	-0,5536	1,3636	0,7	-1,5044	-0,0978	1,3229	-0,1001
0,8	0,6304	-1,0416	0,1989	1,7792	0,8	-1,2053	0,7902	0,7931	-1,2099
0,9	0,1925	-0,7395	1,0934	1,9682	0,9	-0,4551	0,9569	-0,4551	-1,8705
1	0	0	2,0356	2	1	0	0	-1,9984	-2
$\mu_3 = 10,9960$ Третий член разложения $\alpha_3 = 1,000034$					$\mu_4 = 14,1370$ Четвертый член разложения $\alpha_4 = 0,999999$				
$\zeta = \frac{x}{l_1}$	$Z$	$\frac{l_1}{\mu_3} Z'$	$\left(\frac{l_1}{\mu_3}\right)^2 Z''$	$\left(\frac{l_1}{\mu_3}\right)^3 Z'''$	$\zeta = \frac{x}{l_1}$	$Z$	$\frac{l_1}{\mu_4} Z'$	$\left(\frac{l_1}{\mu_4}\right)^2 Z''$	$\left(\frac{l_1}{\mu_4}\right)^3 Z'''$
0	0	0	2	-2	0	0	0	2	-2
0,1	0,7705	1,012	-0,1047	-1,6777	0,1	1,0711	0,9031	-0,5829	-1,3913
0,2	1,508	0,1094	-1,2861	-1,3307	0,2	1,3244	-0,6923	-1,2052	0,5730
0,3	0,8671	-1,1817	-0,7924	1,1088	0,3	-0,4075	-1,3644	0,4365	1,3352
0,4	-0,6306	-1,2699	0,6579	1,2481	0,4	-1,3966	0,1967	-1,4033	-0,2042
0,5	-1,406	0	1,4224	0	0,5	0	1,4123	0	-1,4156
0,6	-0,6306	1,2699	0,6579	-1,2481	0,6	1,3966	0,1967	-1,4033	-0,2042
0,7	0,8671	1,1817	-0,7924	-1,1088	0,7	0,4075	-1,3644	-0,4365	1,3352
0,8	1,508	-0,1094	-1,2861	0,3307	0,8	1,3244	-0,6923	1,2052	0,5730
0,9	0,7705	-1,012	-0,1047	1,6777	0,9	-1,0711	0,9031	0,5829	-1,3913
1	0	0	2	2	1	0	0	-2	-2

Значения фундаментальной функции  $Z(\zeta) = \sin \mu \zeta - \alpha \operatorname{sh} \mu \zeta$  для случая, когда один поперечный край оболочки свободно оперт, а другой — заделан (случай 3)

$\mu_1 = 3,9266$ Первый член разложения $\alpha_1 = -0,0278749$					$\mu_2 = 7,0685$ Второй член разложения $\alpha_2 = 0,00122285$				
$\zeta = \frac{x}{l_1}$	$Z$	$\frac{l_1}{\mu_1} Z'$	$\left(\frac{l_1}{\mu_1}\right)^2 Z''$	$\left(\frac{l_1}{\mu_1}\right)^3 Z'''$	$\zeta = \frac{x}{l_1}$	$Z$	$\frac{l_1}{\mu_2} Z'$	$\left(\frac{l_1}{\mu_2}\right)^2 Z''$	$\left(\frac{l_1}{\mu_2}\right)^3 Z'''$
0	0	1,0279	0	-0,9721	0	0	0,9988	0	-1,0012
0,1	0,3939	0,9539	-0,3714	-0,8938	0,1	0,6496	0,7588	-0,6505	-0,7618
0,2	0,731	0,7443	-0,6826	-0,6705	0,2	0,9854	0,1535	-0,9901	-0,1588
0,3	0,9648	0,4323	-0,8829	-0,3332	0,3	0,8475	-0,5279	-0,8574	0,5178
0,4	1,0642	0,0698	-0,9358	0,0702	0,4	0,2991	-0,9613	-0,3197	0,9406
0,5	1,0214	-0,281	-0,8268	0,4834	0,5	-0,3996	-0,9464	0,3579	0,9046
0,6	0,8529	-0,5586	-0,5615	0,8553	0,6	-0,9323	-0,4968	0,8487	0,4132
0,7	0,5995	-0,7052	-0,1657	1,1426	0,7	-1,0569	0,1504	0,8869	-0,3204
0,8	0,323	-0,6774	0,3198	1,3226	0,8	-0,7555	0,6323	0,4179	-0,9800
0,9	0,0965	-0,4495	0,8539	1,4015	0,9	-0,2714	0,6489	-0,4249	-1,3452
1	0	0	1,4136	1,4147	1	0	0	-1,4141	-1,4143
$\mu_3 = 10,2102$ Третий член разложения $\alpha_3 = -0,0000520346$					$\mu_4 = 13,3520$ Четвертый член разложения $\alpha_4 = 0,00000224861$				
$\zeta = \frac{x}{l_1}$	$Z$	$\frac{l_1}{\mu_3} Z'$	$\left(\frac{l_1}{\mu_3}\right)^2 Z''$	$\left(\frac{l_1}{\mu_3}\right)^3 Z'''$	$\zeta = \frac{x}{l_1}$	$Z$	$\frac{l_1}{\mu_4} Z'$	$\left(\frac{l_1}{\mu_4}\right)^2 Z''$	$\left(\frac{l_1}{\mu_4}\right)^3 Z'''$
0	0	1	0	-1	0	0	1	0	-1
0,1	0,8527	0,5226	-0,8525	-0,5224	0,1	0,9723	0,2336	-0,9723	-0,2336
0,2	0,8912	-0,4537	-0,8908	0,4542	0,2	0,4543	-0,8908	-0,4543	0,8908
0,3	0,0821	0,9961	-0,0809	0,9972	0,3	-0,7634	-0,6461	0,7632	0,6459
0,4	-0,8051	-0,5895	0,8082	0,5926	0,4	-0,8096	0,587	0,8092	-0,5874
0,5	-0,9193	0,3869	0,9279	-0,3783	0,5	0,3856	0,9214	-0,3874	-0,9232
0,6	-0,1406	1,0002	0,1645	-0,9763	0,6	0,9845	-0,1588	-0,9912	0,152
0,7	0,7954	0,6804	-0,7291	-0,6141	0,7	0,0618	-1,0101	-0,0876	0,9843
0,8	1,0424	-0,2188	-0,8586	0,4027	0,8	-1,0004	-0,3601	0,9009	0,2606
0,9	0,4876	-0,7176	0,0223	1,2275	0,9	-0,7064	0,6676	0,3328	-1,0412
1	0	0	1,4142	1,4142	1	0	0	-1,4145	-1,4139

Таблица 12д

Значения фундаментальной функции  $Z(\zeta) = \sin \mu\zeta - \operatorname{sh} \mu\zeta - \alpha (\cos \mu\zeta - \operatorname{ch} \mu\zeta)$  для случая, когда один поперечный край оболочки заделан, а другой свободен (случай 4)

$\mu_1 = 1,8751$ Первый член разложения $\alpha_1 = 1,362223$					$\mu_2 = 4,6941$ Второй член разложения $\alpha_2 = 0,981863$				
$\zeta = \frac{x}{l_1}$	$Z$	$\frac{l_1}{\mu_1} Z'$	$\left(\frac{l_1}{\mu_1}\right)^2 Z''$	$\left(\frac{l_1}{\mu_1}\right)^3 Z'''$	$\zeta = \frac{x}{l_1}$	$Z$	$\frac{l_1}{\mu_2} Z'$	$\left(\frac{l_1}{\mu_2}\right)^2 Z''$	$\left(\frac{l_1}{\mu_2}\right)^3 Z'''$
0	0	0	2,7244	-2	0	0	0	1,9637	-2
0,1	0,0456	0,4747	2,3504	-1,9971	0,1	0,1816	0,7014	1,0293	-1,9703
0,2	0,174	0,8813	1,9764	-1,9777	0,2	0,5914	0,9728	0,1372	-1,7936
0,3	0,3712	1,2665	1,6107	-1,9276	0,3	1,033	0,8515	-0,6223	-1,4104
0,4	0,6262	1,4857	1,2563	-1,8347	0,4	1,3423	0,4227	-0,1579	-0,8443
0,5	0,925	1,6898	0,925	-1,6898	0,5	1,4014	-0,1895	-1,4014	-0,1895
0,6	1,2563	1,8347	0,6262	-1,4857	0,6	1,1579	-0,8443	-1,3423	0,4227
0,7	1,6107	1,9276	0,3712	-1,2665	0,7	0,6223	-0,4227	-1,033	0,3515
0,8	1,9764	1,9777	0,174	-0,8813	0,8	-0,1372	-1,7936	-0,5914	0,9723
0,9	2,3504	1,9971	0,0456	-0,4747	0,9	-1,0293	-1,9703	-0,1816	0,7014
1	2,7244	2	0	0	1	-1,9637	-2	0	0
$\mu_3 = 7,8548$ Третий член разложения $\alpha_3 = 1,00078$					$\mu_4 = 10,9956$ Четвертый член разложения $\alpha_4 = 0,999967$				
$\zeta = \frac{x}{l_1}$	$Z$	$\frac{l_1}{\mu_3} Z'$	$\left(\frac{l_1}{\mu_3}\right)^2 Z''$	$\left(\frac{l_1}{\mu_3}\right)^3 Z'''$	$\zeta = \frac{x}{l_1}$	$Z$	$\frac{l_1}{\mu_4} Z'$	$\left(\frac{l_1}{\mu_4}\right)^2 Z''$	$\left(\frac{l_1}{\mu_4}\right)^3 Z'''$
0	0	0	2,0016	-2	0	0	0	1,9999	-2
0,1	0,456	0,9593	0,4583	-1,8702	0,1	0,7704	1,0119	-0,1048	-1,6774
0,2	1,21	0,7945	-0,7904	-1,2066	0,2	1,5076	0,109	-1,2863	-0,3309
0,3	1,5137	-0,0899	-1,3158	-0,0916	0,3	0,8661	-1,1826	-0,7933	1,1079
0,4	1,0547	-1,0327	-0,9501	0,9641	0,4	-0,6334	-1,2725	0,6552	1,2453
0,5	0,0395	-1,4147	0,0395	1,4147	0,5	-1,4141	-0,0081	1,4141	-0,0081
0,6	-0,9501	-0,9641	1,0547	1,0327	0,6	-0,6552	1,2453	0,6334	-1,2725
0,7	-1,3158	0,0916	1,5137	0,0899	0,7	0,7933	1,1079	-0,8661	-1,1826
0,8	-0,7904	1,2066	1,21	-0,7945	0,8	1,2863	-0,3309	-1,5076	0,109
0,9	0,4583	1,8702	0,456	-0,9593	0,9	0,1048	-1,6777	-0,7704	1,0119
1	2,0016	2	0	0	1	-1,9999	-2	0	0

ного действия усилий  $T_k(0)$ . То же касается расчета верхнего пояса сегментной фермы.

За положительное направление сил  $T_k(0)$ ,  $T_{k+1}(0)$  и  $\bar{P}_k^r$  принято направление, обратное показанному на рис. 3 и 2. Для сил  $\bar{P}_k^B$  сохраняется то же правило знаков, что и для тех же сил без черты (рис. 2). Эксцентриситет определяется по формуле

$$e = \pm \frac{h_a - \delta}{2}, \quad (43)$$

где  $h_a$  и  $\delta$  — соответственно высота сечения арки и толщина оболочки. Знак плюс берется, когда оболочка примыкает к арке по нижнему краю, знак минус — когда оболочка примыкает к арке по верхнему краю.

Приближенно при расчете диафрагм арочного и балочного типа характер изменения сдвигающих усилий, передаваемых с оболочки кругового сечения, можно рассматривать таким же, как при расчете оболочек как балок с жестким контуром. Тогда для расчета указанных типов диафрагм можно воспользоваться табл. 8—12 из II главы инструкции.

## Раздел 2

### Расчет коротких оболочек методом перемещений

#### § 1. Основные положения

Расчет коротких оболочек при  $l > \frac{1}{l_2} \geq 0,5$  рекомендуется производить методом перемещений. Оболочка заменяется как и прежде складчатой системой. Геометрические гипотезы принимаются те же, что и при расчете длинных оболочек с учетом деформаций контура, отдельная грань складки при изгибе в своей плоскости подчиняется гипотезе плоских сечений в соответствии с гипотезами об отсутствии деформаций сдвига и поперечного удлинения отдельных граней.

В коротких оболочках влияние поперечных моментов на работу системы резко падает, а продольных и крутящих возрастает, поэтому при их расчете поперечные моменты во многих случаях можно не учитывать, а продольные моменты следует учитывать, особенно для сборных оболочек, имеющих продольные ребра. Весьма существенное влияние на работу короткой оболочки оказывает жесткость бортовых элементов на кручение.

С целью упрощения настоящего расчета и в запас прочности крутящие моменты учитываются только для бортовых балок, а продольные моменты только для плиты оболочки. В качестве расчетной модели короткой оболочки открытого симметричного сечения принимается складка, у которой бортовые грани соединены с соседними жестко, а остальные грани соединены между собой цилиндрическими шарнирами (рис. 19, а). При этом предполагается, что внешняя нагрузка распределена либо по всей поверхности оболочки, либо на значительной ее части (односторонняя снеговая нагрузка). Сосредоточенные силы могут прикладываться только к бортовым балкам, в противном случае следует учесть поперечные моменты по всему контуру сечения (см. § 6).

Продольные перемещения  $u(x, s)$ , тангенциальные перемещения (по касательной к контуру)  $v(x, s)$  и перемещения по нормали  $w(x, s)$  любой точки срединной поверхности складки можно представить в виде конечных рядов [16, 21]

$$\left. \begin{aligned} u(x, s) &= \sum_{i=0}^{i=n} U_i(x) \xi_i(s); \\ v(x, s) &= \sum_{i=0}^{i=n} V_i(x) \eta_i(s); \\ w(x, s) &= \sum_{i=0}^{i=n} V_i(x) f_i(s). \end{aligned} \right\} \quad (44)$$

Каждый член ряда состоит из произведения двух функций; одна зависит от продольной координаты  $x$ , вторая — от тангенциальной координаты  $s$ , направленной вдоль контура поперечного сечения (рис. 19, а).

Функции  $U_i(x)$  характеризуют изменение продольных перемещений точек по ребрам складки. Функции  $V_i(x)$  характеризуют изгиб граней складки по длине в своих плоскостях, а также закручивание их. Эти функции являются неизвестными обобщенными перемещениями, подлежащими определению.

На основании принятых гипотез об отсутствии деформаций сдвига и поперечного сжатия эти функции связаны между собой зависимостью, как для обычной балки<sup>1</sup>

$$U_i(x) = -V_i'(x). \quad (45)$$

Поэтому для расчета достаточно определить или функции  $U_i(x)$  или функции  $V_i(x)$ .

Функции  $\xi_i(s)$ ,  $\eta_i(s)$  и  $f_i(s)$  определяют соответственно изменение продольных, поперечных тангенциальных и поперечных нормальных перемещений точек контура поперечного сечения оболочки при  $V_i^* = 1$  и характеризуют единичные состояния расчетной модели. Эти функции взаимосвязаны и вид их определяется принятыми геометрическими гипотезами (рис. 19).

Функции  $\xi_i(s)$  по ширине отдельной грани вследствие гипотезы плоских сечений изменяются линейно, а производные  $\xi_i'(s)$  постоянны в пределах грани. Функции  $\eta_i(s)$  постоянны по ширине отдельной грани вследствие несжимаемости ее по высоте сечения, при этом  $\eta_i(s) = \xi_i'(s)$ . Так как поперечный контур оболочки рассматривается изме-

<sup>1</sup> Для балки имеем:  $V''(x) = -\frac{M(x)}{EJ}$ ;  $\sigma(x) z = \frac{M(x)}{J} z$ ;  $\epsilon(x) = U'(x) = \frac{\sigma(x)}{E}$ , подставляя последние два выражения в первое, получаем:  $U'(x) = -V''(x)$ ,  $V$  — прогиб балки,  $U'$  — относительное удлинение.

После интегрирования получаем:  $U(x) = -V'(x)$ .

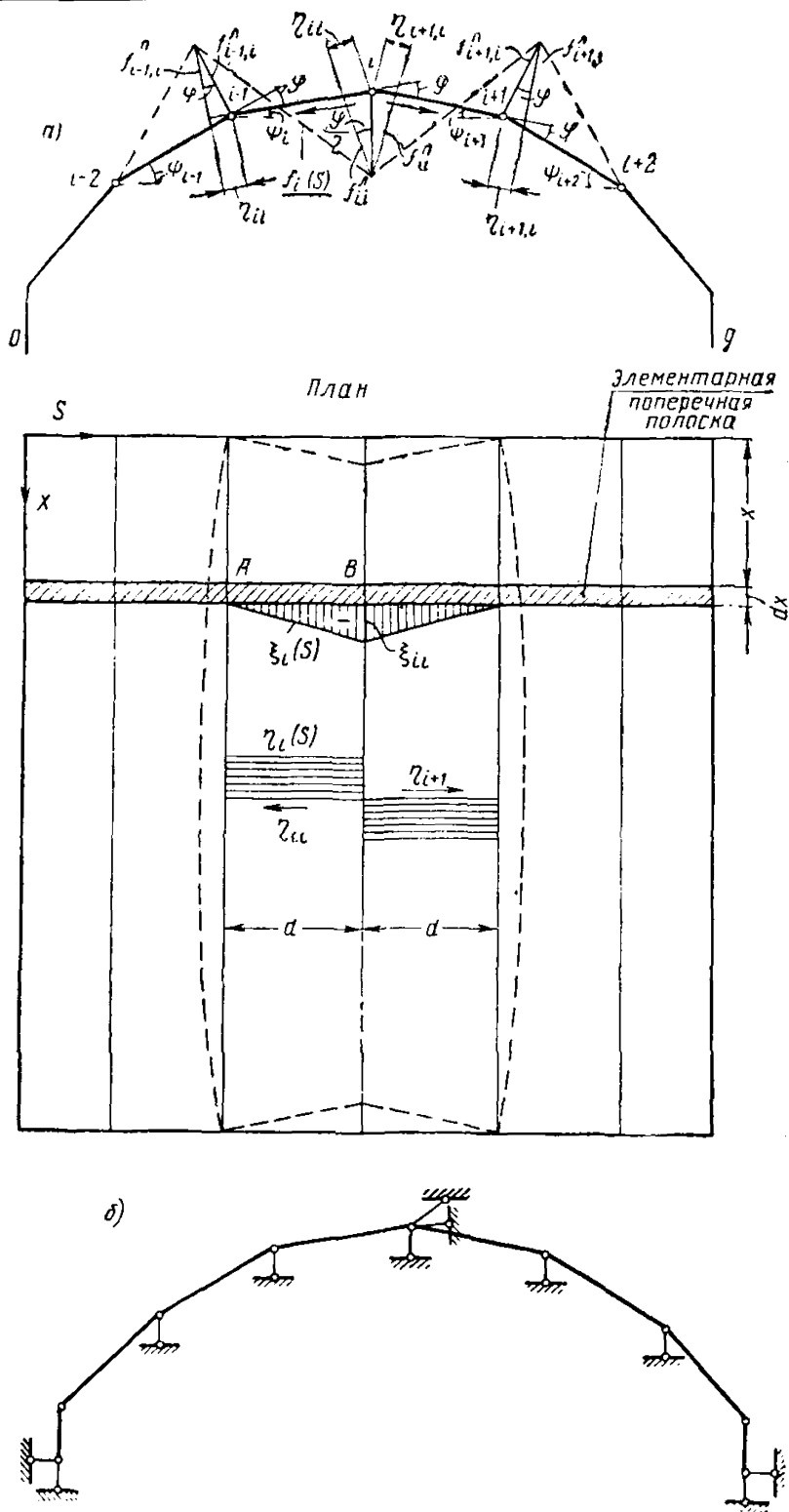


Рис. 19. К расчету коротких оболочек  
 а — деформация складки при укорочении одного ребра;  
 б — к определению числа неизвестных функций перемещений

няемым, но нерастяжимым, то вид и значения ординат эпюры  $f_i(s)$  определяются видом и значениями ординат эпюр  $\eta_i(s) = \xi_i'(s)$ , а следовательно, и эпюр  $\xi_i(s)$  и устанавливается из рассмотрения изменения геометрии контура сечения оболочки при  $i$ -м единичном состоянии.

Если, например, за обобщенное продольное перемещение  $U_i(x)$  принять укорочение (удлинение) одного ребра  $i$ -го ребра складки (рис. 19, а), то при этом две смежных с этим ребром грани изогнутся в своей плоскости и одновременно закрутятся четыре смежные грани, что и будет характеризовать обобщенное поперечное перемещение  $V_i(x)$ .

Изменение продольных перемещений в направлении контура сечения оболочки будет иметь вид эпюры  $\xi_i(s)$ , состоящей из двух треугольников на участке сечения двух смежных с ребром  $i$  граней. Эпюра  $\eta_i(s)$  будет иметь вид двух прямоугольников (рис. 19, а), стрелками показано направление смещений граней. Эпюра  $f_i(s)$  будет иметь вид ломаной линии на участке сечения четырех граней.

Полагая, например, для равноугольной складки с шириной граней равной  $d$ ,  $\xi_{ii} = -d$ , получаем  $\eta_{ii} = -1$  и  $\eta_{i+1,i} = 1$ . Перемещения по нормали к контуру сечения слева и справа от узлов  $i-1$ ;  $i$  и  $i+1$  из рассмотрения рис. 19, а выразятся формулами

$$f_{i-1,i}^{\text{Л}} = f_{i+1,i}^{\text{П}} = -\frac{1}{\sin \varphi}; \quad f_{i-1,i}^{\text{П}} = f_{i+1,i}^{\text{Л}} = -\text{ctg } \varphi;$$

$$f_{ii}^{\text{Л}} = f_{ii}^{\text{П}} = \text{ctg } \varphi + \frac{1}{\sin \varphi}.$$

Первый нижний индекс обозначает номер узловой точки контура, второй — номер единичной функции  $f_i(s)$ .

Вертикальные и горизонтальные перемещения узлов контура выражаются формулами

$$f_{i-1,i}^{\text{В}} = f_{i-1,i}^{\text{Л}} \cos \psi_{i-1}; \quad f_{i-1,i}^{\text{Г}} = f_{i-1,i}^{\text{Л}} \sin \psi_{i-1};$$

$$f_{ii}^{\text{В}} = f_{ii}^{\text{Л}} \cos \psi_i + \sin \psi_i; \quad f_{ii}^{\text{Г}} = f_{ii}^{\text{Л}} \sin \psi_i - \cos \psi_i;$$

$$f_{i+1,i}^{\text{В}} = f_{i+1,i}^{\text{П}} \cos \psi_{i+2}; \quad f_{i+1,i}^{\text{Г}} = -f_{i+1,i}^{\text{П}} \sin \psi_{i+2}.$$

Перемещения, направленные вниз и вправо, считаются положительными, а вверх и влево — отрицательными.

Общее число функций  $\xi_i(s)$ ;  $\eta_i(s)$  и  $f_i(s)$  и соответственно неизвестных функций  $U_i(\mathbf{x})$  и  $V_i(x)$ , обозначенное через  $n+1$ , равно числу степеней свободы элементарной поперечной полоски, выделенной по длине складки сечениями  $x$  и  $x+dx$  (рис. 19). Для определения числа степеней свободы поперечной полоски вводятся шарниры во всех промежуточных узлах (рис. 19, б). Каждый узел такой полоски имеет 3 степени свободы в пространстве, а каждая грань (пластинка складки) при отсутствии в ней деформаций сдвига и деформации сжатия по ширине в отношении взаимных перемещений точек  $A$  и  $B$  (рис. 19, а), принадлежащих поперечной полоске на участке одной грани, эквивалентна двум простым связям.

Для сплошной оболочки со свободно висящими продольными краями

$$n+1 = 3(g+1) - (C_c + C_n) = g+3, \quad (46)$$

где  $g+1$  — число ребер расчетной складчатой модели;  
 $g$  — число граней;

$C_c$  и  $C_n$  — число граней, для которых справедливы гипотезы об отсутствии деформаций сдвига и деформаций сжатия по ширине грани.

Если узлы произвольной поперечной полоски шириной  $dx$  закрепить от смещений с помощью  $n + 1$  связей, как это показано на рис. 19, б, то тем самым все грани складки закрепляются в отношении продольных и поперечных перемещений и, следовательно, все функции  $U_i(x)$  и  $V_i(x)$  тождественно будут равны нулю. Таким образом, число искомым функций  $U_i(x)$  или  $V_i(x)$  для сплошной, свободно висящей складки на две единицы превышает число ее ребер.

В качестве единичных функций  $\xi_i(s)$  можно принять любую линейную комбинацию треугольных эпюр общим числом, не превышающим  $n + 1$  [21]. При этом соответствующим образом преобразуются функции  $\eta_i(s)$  и  $f_i(s)$ , а неизвестные функции  $U_i(x)$  будут характеризовать укорочение (удлинение) сразу нескольких ребер складки.

Продольные напряжения  $\sigma(x, s)$  и продольные моменты на основании закона Гука и принятых гипотез выражаются через перемещения по формулам

$$\left. \begin{aligned} \sigma(x, s) &= \sum_i \sigma_i(x) \xi_i(s) = E \sum_i U_i'(x) \xi_i(s) = -E \sum_i V_i''(x) \xi_i(s); \\ M_1(x, s) &= -E J_1 \sum_i V_i(x) f_i(s) \quad (i = 0, 1, \dots, n), \end{aligned} \right\} \quad (47)$$

где  $J_1$  — момент инерции плиты складки на единицу длины контура поперечного сечения.

Крутящие моменты в бортовой балке выражаются через перемещения по формуле

$$M_{кр} = G J_d \sum_i V_i'(x) f'_{1i}, \quad (48)$$

где  $G J_d$  — жесткость бортовой балки при кручении;

$$\left. \begin{aligned} J_d &= \frac{d_1 \delta_1^3}{3} & G &= \frac{E}{2}; \\ G J_d &= 2E J_0 = 2E \frac{d_1 \delta_1^3}{12}; \end{aligned} \right\} \quad (49)$$

$f'_{1i}$  — элементарный угол поворота бортовой балки, соответствующий единичной эпюре перемещения  $f_i(s)$ , этот угол считается положительным при повороте сечения бортовой балки по часовой стрелке; индекс 1 соответствует номеру первой бортовой грани,

$d_1$  и  $\delta_1$  — высота и толщина сечения бортовой балки.

Так как бортовые балки сопротивляются кручению и жестко соединены с плитой оболочки, то во второй и предпоследней гранях расчетной складчатой модели возникают поперечные моменты; в остальных гранях, соединенных шарнирно, эти моменты будут равны нулю. Таким образом, поперечные моменты рассматриваются в виде некоторого упрощенного краевого эффекта (рис. 22, б).



В общем случае при любом возможном выборе единичных перемещений  $\xi_i(s)$  и  $f_i(s)$  поперечные моменты можно выразить по формуле

$$M(x, s) = \sum_i V_i(x) M_i(s) \quad (50)$$

$$(i = 0, 1, \dots, n),$$

где  $M_i(s)$  — единичные эпюры моментов, возникающие в элементарной поперечной полоске  $dx$  при ее изгибе, определяемом видом выбранных функций нормальных перемещений  $f_i(s)$ .

Для определения неизвестных функций перемещений  $V_i(s)$  составляются уравнения работы всех сил, действующих на элементарную поперечную полоску шириной  $dx$  (рис. 19, а) на ее возможных перемещениях, за которые выбираются функции  $\xi_i(s)$  и соответствующие им функции  $\eta_i(s)$  и  $f_i(s)$ .

В результате раскрытия этих уравнений после выражения усилий через перемещения получается система дифференциальных уравнений относительно функций перемещений  $V_i(s)$ , имеющая следующий вид<sup>1</sup>:

$$\sum_i E(r_{ji} + e_{ji}) V_i^{IV}(x) - 2 \sum_i E \eta_{ji} V_i''(x) + \sum_i E s_{ji} V_i(x) - q_j(x) = 0$$

$$(j = 0, 1, \dots, n). \quad (51)$$

Система уравнений (51) определяет собой условия равновесия элементарной поперечной полоски  $dx$  и состоит из  $n+1$  уравнений. Коэффициенты этих уравнений вычисляются взаимным интегрированием единичных эпюр продольных и поперечных перемещений по всей длине  $b$  контура поперечного сечения оболочки или складки.

Формулы для коэффициентов и свободных членов имеют вид

$$\left. \begin{aligned} r_{ji} &= \int_0^b \xi_j(s) \xi_i(s) dF; & r_{ji} &= r_{ij}; \\ e_{ji} &= \int_0^b J_1 f_j(s) f_i(s) ds; & e_{ji} &= e_{ij}; \\ s_{ji} &= \frac{1}{E} \int_0^b \frac{M_j(s) M_i(s) ds}{EJ}; & s_{ji} &= s_{ij}; \\ \rho_{ji} &= \int_0^b f_{1j}' f_{1i}' ds; & \rho_{ji} &= \rho_{ij}; \\ q_j &= \int_0^b (q_s \eta_j + q^B f_j^B + q^\Gamma f_j^\Gamma) ds, \end{aligned} \right\} \quad (52)$$

где  $q_s$  — интенсивность поперечной тангенциальной нагрузки в плоскости граней оболочки;

$q^B$  и  $q^\Gamma$  — интенсивности поперечных вертикальной и горизонтальной нагрузок;

$f_j^B$  и  $f_j^\Gamma$  — проекции единичных нормальных перемещений  $f_j$  точек контура поперечного сечения оболочки на вертикальное и горизонтальное направления.

<sup>1</sup> Подробный вывод приведен в работах [19—21].

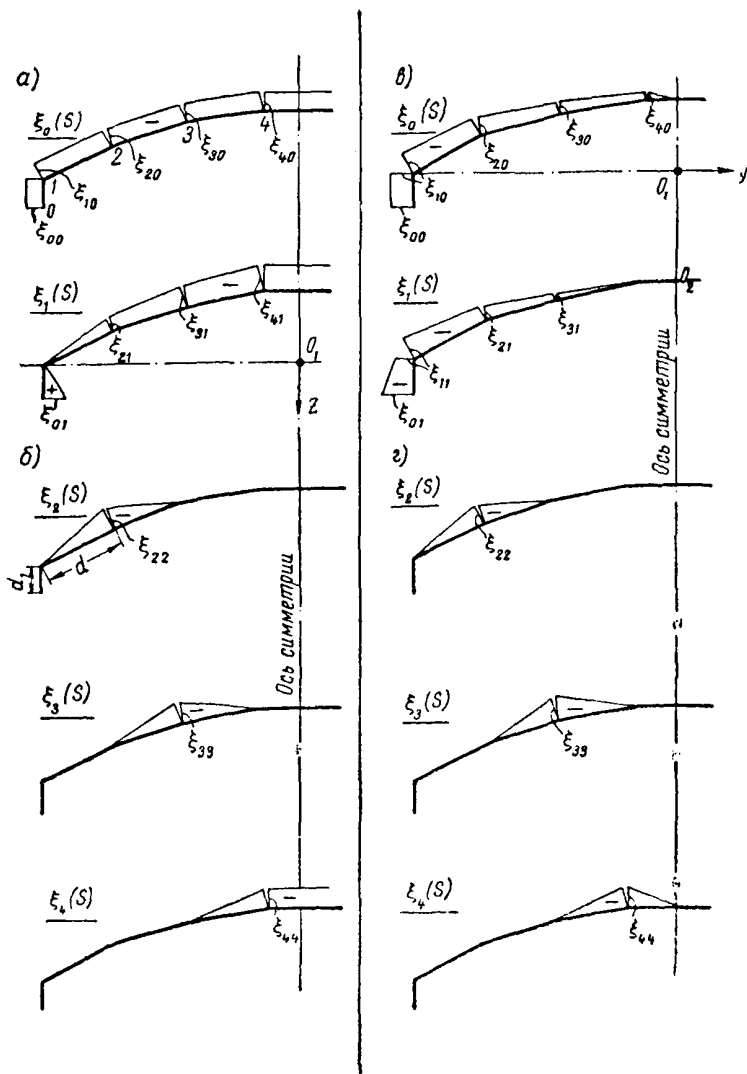


Рис. 20. Единичные эпюры продольных перемещений  $\xi_i(s)$   
 1 — при симметричной нагрузке; 2 — при обратно симметричной нагрузке

Коэффициенты  $r_{ji}$  учитывают работу продольных усилий, коэффициенты  $e_{ji}$  — работу продольных моментов, коэффициенты  $r_{ji}$  — работу крутящих моментов в бортовых элементах и коэффициенты  $s_{ji}$  — поперечных моментов.

## § 2. Единичные состояния при составлении таблиц коротких оболочек кругового очертания

Круговая цилиндрическая оболочка симметричного сечения с бортовыми балками или многогранная складка с большим числом граней, вписанная в круговую оболочку, заменяется для расчета девятигранной складкой ( $g=9$ ) (рис. 20). Вследствие симметричности поперечного сечения расчет выполняется для одной продольной половины оболочки; число неизвестных функций перемещений, определяемых формулой (46), сокращается вдвое:

$$n + 1 = \frac{1}{2} (g + 3) = 6.$$

При составлении расчетных таблиц в качестве двух первых неизвестных функций перемещений при расчете оболочки на нагрузку, симметричную по ширине поперечного сечения, выбраны функции  $U_0(x)$  и  $V_1(x)$ , определяющие соответственно растяжение оболочки и изгиб ее в вертикальной плоскости, а при расчете на обратно симметричную нагрузку выбраны функции  $V_0(x)$  и  $V_1(x)$ , определяющие соответственно изгиб оболочки в горизонтальной плоскости и закручивание ее как тонкой балки с жестким контуром. Соответствующие единичные эпюры продольных перемещений  $\xi_0(s)$  и  $\xi_1(s)$  приведены на рис. 20, а и 20, в.

В качестве трех последующих неизвестных функций перемещений выбраны функции  $V_2(x)$ ,  $V_3(x)$  и  $V_4(x)$ , определяющие деформацию поперечного контура и депланацию сечений при укорочении одного  $i$ -го ребра складки ( $i=2, 3, 4$ ). Соответствующие единичные эпюры  $\xi_i(s)$  ( $i=2, 3, 4$ ) приведены на рис. 20, б (симметричная нагрузка) и на рис. 20, г (обратно симметричная нагрузка). Единичные эпюры поперечных перемещений  $f_i(s)$ , соответствующие принятым эпюрам  $\xi_i(s)$ , приведены на рис. 21, а (симметричная нагрузка) и на рис. 21, б (обратно симметричная нагрузка).

Указанные пять функций обобщенных перемещений, во-первых, не вызывают поперечных моментов при шарнирном сопряжении промежуточных граней складки. Единичные эпюры  $f_i(s)$  определяют только поворот отдельных участков поперечной полосы (рис. 21) без изгиба их. Во-вторых, указанные пять функций обобщенных перемещений можно выразить через функции обобщенных напряжений по формуле

$$\sigma_i(x) = -EV_i'(x) \quad (i = 0, 1, 2, 3, 4). \quad (54)$$

Функции  $\sigma_i(x)$  определяют изменение продольных напряжений вдоль ребер складки. Число их равно числу ребер складки (для одной половины при симметричном сечении).

В качестве шестой, последней искомой функции перемещений выбрана функция  $V_5(x)$ , определяющая закручивание бортовых балок относительно плиты оболочки. В отличие от предыдущих эта функция не будет вызывать продольных напряжений, но зато вызовет в крайних гранях плиты складки поперечные моменты. Функция  $\xi_5(s)=0$ , а функ-

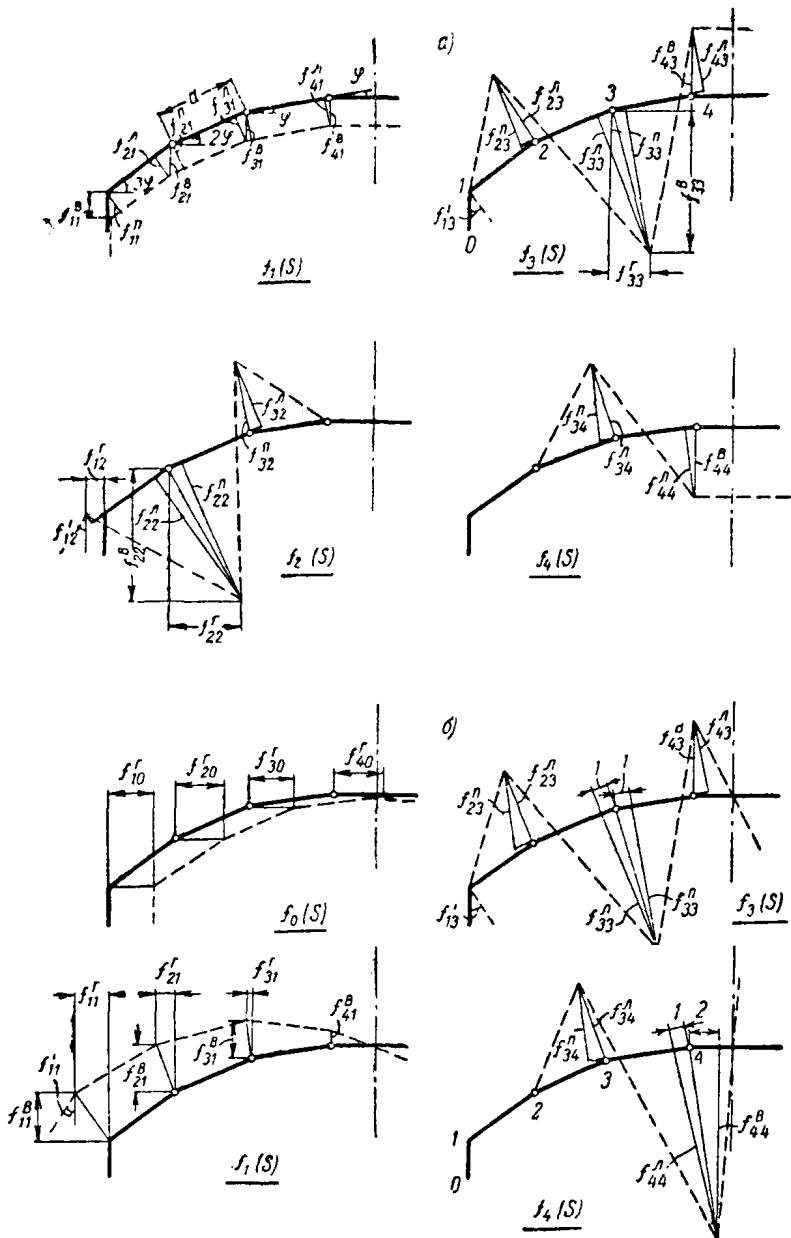


Рис. 21. Единичные эпюры поперечных перемещений  $f_l(s)$

$a$  — при симметричной нагрузке;  $б$  — при обратно симметричной нагрузке  
 При м е ч а н и е. Эпюра перемещений  $f_2(s)$  такая же, как и при симметричной нагрузке

ция  $f_5(s)$  приведена на рис. 22,а. Для правой половины поперечного сечения оболочки она будет симметрична при расчете на симметричную нагрузку и обратно симметрична при расчете на обратно симметричную нагрузку. Функция  $f_5(s)$  определяет поворот бортового участка поперечной плоскости на угол  $f'_{15}$  и изгиб соседнего участка, вызывая на нем единичную эпюру моментов треугольного вида с максимальной ординатой

$$M_{15} = \frac{3EJ}{d} f'_{15} \quad (\text{рис. 22, б}).$$

$J$  — момент инерции грани, примыкающей к бортовой балке на единицу длины продольного сечения.

Функцию  $V_\pi(x)$  можно выразить через функцию поперечных моментов по ребру  $I$  исходя из формулы

$$M_1(x) = V_5(x) M_{15}. \quad (55)$$

Максимальные ординаты пяти эпюр  $\xi_i(s)$  (рис. 20) могут быть выбраны произвольными, после чего значения ординат соответствующих им пяти эпюр  $f(s)$  и углы поворота бортовой балки  $f'_{1i}$  (рис. 21) принимают вполне определенные значения. Максимальная ордината эпюры  $f_5$  (рис. 22,а) также может быть выбрана произвольной. Для однопролетной оболочки, нагруженной равномерно распределенной вдоль пролета  $l_1$  нагрузкой, функции  $\sigma_i(x)$ ,  $M_1(x)$  и свободные члены от нагрузки можно разложить в тригонометрические ряды и ограничиться первым членом ряда

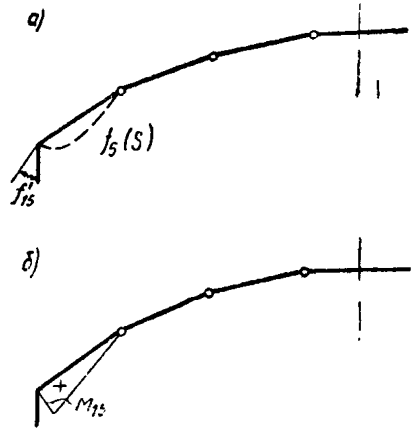


Рис. 22. Единичные эпюры поперечного перемещения  $f_5(s)$  и момента  $M_{15}(s)$   
а — эпюра перемещения; б — эпюра момента

$$\left. \begin{aligned} \sigma_i(x) &= \sigma_i^0 \sin \frac{\pi x}{l_1}; \\ M_1(x) &= M_1^0 \sin \frac{\pi x}{l_1}; \\ q_j(x) &= q_{j1} \sin \frac{\pi x}{l_1}; \\ q_{j1} &= \frac{4}{\pi} q_j. \end{aligned} \right\} \quad (56)$$

В результате дифференциальные уравнения (51) после учета формул (54) и (55) преобразуются в алгебраические. Эти алгебраические уравнения в форме матрицы приведены в табл. 13 и 14. Свободные члены в них относятся к левым частям уравнений.

### § 3. Таблицы для расчета коротких цилиндрических оболочек кругового

очертания постоянной толщины с отношениями  $\frac{f}{l_2} = \frac{1}{5} \div \frac{1}{8}$

В табл. 13 приведены уравнения для расчета короткой цилиндрической оболочки или многогранной складки, вписанной в цилиндрическую поверхность, на равномерно распределенную по длине и симметричную по сечению нагрузку, а в табл. 14 — для расчета на равномерно распределенную по длине и обратно симметричную по сечению нагрузку.

В табл. 15 приведены принятые для расчета ординаты эпюр  $\xi_i(s)$  (рис. 20) и некоторые геометрические параметры. Обозначение углов  $\psi_k$  наклона граней показано на рис. 11. Коэффициент  $\beta = \pm \frac{d_1}{d}$  в табл. 15 и 18 принимается с плюсом, когда бортовые балки направлены вниз, и с минусом — когда бортовые балки направлены вверх.

В табл. 16 приведены значения ординат эпюр  $f_i(s)$ . Для ломаного контура складки значения перемещений  $f_{ki}$  по нормали к контуру сечения в узле  $k$  будут различными слева и справа от него (рис. 21). Однако для семигранной складки, которая вписывается в цилиндрическую поверхность, эта разница невелика. В табл. 16 значения перемещений  $f_{ki}$  в точках  $k = 2, 3, 4$  приняты равными полусумме значений слева и справа от точки  $k$ .

В табл. 17 приведены значения элементарных углов поворота  $f'_{1i}$  бортовых балок (бортовых участков поперечной полоски). В табл. 18, 19 и 20 приведены коэффициенты  $r_{ji}$ ;  $e_{ji}$  и  $\rho_{ji}$  уравнений табл. 13 и 14 для одной половины поперечного сечения оболочки.

Для сборной оболочки с равномерно расставленными продольными ребрами одинакового сечения числом более трех площадь сечения грани  $F$  в коэффициентах  $r_{ji}$  (табл. 18) вычисляются по формуле

$$F = \delta d + \frac{\Delta F}{b_p},$$

где  $\delta$ ,  $d$  — толщина и ширина сечения расчетной грани;  
 $\Delta F$  — площадь сечения продольного ребра;  
 $b_p$  — шаг продольных ребер.

Момент инерции  $J_1$  в коэффициентах  $e_{ji}$  табл. 19 вычисляется по формуле

$$J_1 = \frac{J_{1p}}{b_p},$$

где  $J_{1p}$  — момент инерции поперечного таврового сечения, образованного из сечения ребра и поперечного сечения плиты шириной, равной шагу продольных ребер  $b_p$ .

Система уравнений для симметричной нагрузки

№ уравнения	$\sigma_i^0, \bar{M}_1^0$		$\sigma_0^0$	$\sigma_1^0$	$\sigma_2^0$	$\sigma_3^0$	$\sigma_4^0$	$\bar{M}_1^0$	Свободные члены (слева)
			$r_{00}$	$r_{01}$	$r_{02}$	$r_{03}$	$r_{04}$	0	
0			$r_{00}$	$r_{01}$	$r_{02}$	$r_{03}$	$r_{04}$	0	0
1			$r_{10}$	$r_{11} + e_{11}$	$r_{12} + e_{12}$	$r_{13} + e_{13}$	$r_{14} + e_{14}$	0	$-\frac{4}{\pi} q_1 \frac{l_1^2}{\pi^2}$
2			$r_{20}$	$r_{21} + e_{21}$	$r_{22} + e_{22} + \frac{l_1^2}{\pi^2} + 2\rho_{22}$	$r_{23} + e_{23} + \frac{l_1^2}{\pi^2} + 2\rho_{23}$	$r_{24} + e_{24}$	$2\rho_{25}$	$-\frac{4}{\pi} q_2 \frac{l_1^2}{\pi^2}$
3			$r_{30}$	$r_{31} + e_{31}$	$r_{32} + e_{32} + \frac{l_1^2}{\pi^2} + 2\rho_{32}$	$r_{33} + e_{33} + \frac{l_1^2}{\pi^2} + 2\rho_{33}$	$r_{34} + e_{34}$	$2\rho_{35}$	$-\frac{4}{\pi} q_3 \frac{l_1^2}{\pi^2}$
4			$r_{40}$	$r_{41} + e_{41}$	$r_{42} + e_{42}$	$r_{43} + e_{43}$	$r_{44} + e_{44}$	0	$-\frac{4}{\pi} q_4 \frac{l_1^2}{\pi^2}$
5			0	0	$2\rho_{52}$	$2\rho_{53}$	0	$2\rho_{55} \frac{\pi^2}{l_1^2} + s_{55}$	0

Примечания. 1. Коэффициенты  $e_{jl}$  учитывают продольные изгибающие моменты, для гладких оболочек они могут не учитываться.

$$2. \bar{M}_1^0 = \frac{d^2}{30 J} M_1^0.$$

Система уравнений для обратно симметричной нагрузки

№ уравнения	$\sigma_i^0, \bar{M}_1^0$		$\sigma_i^0$				$\bar{M}_1^0$	Свободные члены
	$\sigma_0^0$	$\sigma_1^0$	$\sigma_2^0$	$\sigma_3^0$	$\sigma_4^0$			
0	$r_{00} + e_{00}$	$r_{01} + e_{01}$	$r_{02} + e_{02}$	$r_{03} + e_{03}$	$r_{04} + e_{04}$	0	$-\frac{4}{\pi} q_0 \frac{l_1^2}{\pi^2}$	
1	$r_{10} + e_{10}$	$r_{11} + e_{11} +$ $+ 2\rho_{11} \frac{l_1^2}{\pi^2}$	$r_{12} + e_{12} +$ $+ 2\rho_{12} \frac{l_1^2}{\pi^2}$	$r_{13} + e_{13} +$ $+ 2\rho_{13} \frac{l_1^2}{\pi^2}$	$r_{14} + e_{14}$	$2\rho_{15}$	$-\frac{4}{\pi} q_1 \frac{l_1^2}{\pi^2}$	
2	$r_{20} + e_{20}$	$r_{21} + e_{21} +$ $+ 2\rho_{21} \frac{l_1^2}{\pi^2}$	$r_{22} + e_{22} +$ $+ 2\rho_{22} \frac{l_1^2}{\pi^2}$	$r_{23} + e_{23} +$ $+ 2\rho_{23} \frac{l_1^2}{\pi^2}$	$r_{24} + e_{24}$	$2\rho_{25}$	$-\frac{4}{\pi} q_2 \frac{l_1^2}{\pi^2}$	
3	$r_{30} + e_{30}$	$r_{31} + e_{31} +$ $+ 2\rho_{31} \frac{l_1^2}{\pi^2}$	$r_{32} + e_{32} +$ $+ 2\rho_{32} \frac{l_1^2}{\pi^2}$	$r_{33} + e_{33} +$ $+ 2\rho_{33} \frac{l_1^2}{\pi^2}$	$r_{34} + e_{34}$	$2\rho_{35}$	$-\frac{4}{\pi} q_3 \frac{l_1^2}{\pi^2}$	
4	$r_{40} + e_{40}$	$r_{41} + e_{41}$	$r_{42} + e_{42}$	$r_{43} + e_{43}$	$r_{44} + e_{44}$	0	$-\frac{4}{\pi} q_4 \frac{l_1^2}{\pi^2}$	
5	0	$2\rho_{51}$	$2\rho_{52}$	$2\rho_{53}$	0	$2\rho_{55} \frac{\pi^2}{l_1^2} + s_{55}$	0	

Примечания см. табл. 13.



Значение ординат  $\xi_{ki}$  единичных эпюр  $\xi_i$  (s)

$f, l_2$	$1/5$	$1/6$	$1/7$	$1/8$
$\xi_{ki}$				
<i>При симметричной нагрузке</i>				
$\xi_{00} = \xi_{10} = \xi_{20} = \xi_{30} = \xi_{40} = -d$				
$\xi_{01}$	$\beta d$	$\beta d$	$\beta d$	$\beta d$
$\xi_{11}$	0	0	0	0
$\xi_{21}$	-0,6070 d	-0,5240 d	-0,4593 d	-0,4077 d
$\xi_{31}$	-1,0283 d	-0,8834 d	-0,7721 d	-0,6841 d
$\xi_{41}$	-1,2441 d	-1,0662 d	-0,9305 d	-0,8236 d

$$\begin{aligned} \xi_{02} = \xi_{12} = \xi_{32} = \xi_{42} &= 0 & \xi_{22} &= -d \\ \xi_{03} = \xi_{13} = \xi_{23} = \xi_{43} &= 0 & \xi_{33} &= -d \\ \xi_{04} = \xi_{14} = \xi_{24} = \xi_{34} &= 0 & \xi_{44} &= -d \end{aligned}$$

*При обратно симметричной нагрузке*

$\xi_{00} = \xi_{10}$	-3,178 d	-3,268 d	-3,325 d	-3,3644 d
$\xi_{20}$	-2,383 d	-2,416 d	-2,437 d	-2,4513 d
$\xi_{30}$	-1,476 d	-1,483 d	-1,487 d	-1,4902 d
$\xi_{40}$	-0,500 d	-0,500 d	-0,500 d	-0,500 d
$\xi_{01}$	-(3,178 $\beta$ + + 1,475) d	-(3,268 $\beta$ + + 1,258) d	-(3,325 $\beta$ + + 1,095) d	-(3,364 $\beta$ + + 0,967) d
$\xi_{11}$	-1,475 d	-1,258 d	-1,095 d	-0,9672 d
$\xi_{21}$	-0,534 d	-0,454 d	-0,394 d	-0,3475 d
$\xi_{31}$	-0,108 d	-0,091 d	-0,079 d	-0,07 d
$\xi_{41}$	0	0	0	0

$$\begin{aligned} \xi_{02} = \xi_{12} = \xi_{32} = \xi_{42} &= 0; & \xi_{22} &= -d \\ \xi_{03} = \xi_{13} = \xi_{23} = \xi_{43} &= 0; & \xi_{33} &= -d \\ \xi_{04} = \xi_{14} = \xi_{24} = \xi_{34} &= 0; & \xi_{44} &= -d \end{aligned}$$

d	0,15725 $l_2$	0,15298 $l_2$	0,15043 $l_2$	0,14862 $l_2$
r	0,7250 $l_2$	0,83333 $l_2$	0,94643 $l_2$	1,0625 $l_2$
$\sin \psi_2$	0,60703	0,52399	0,45931	0,40773
$\sin \psi_3$	0,42127	0,35945	0,31281	0,27633
$\sin \psi_4$	0,21576	0,18281	0,15841	0,13953
$\cos \psi_2$	0,79472	0,85173	0,88828	0,91310
$\cos \psi_3$	0,90694	0,93316	0,94982	0,96106
$\cos \psi_4$	0,97645	0,98315	0,98738	0,99022

Значения ординат  $f_{kl}$  единичных эпюр  $f_i$  (s)

$f_{kl}$ \ $f_i$	$1/5$	$1/6$	$1/7$	$1/8$
<i>При симметричной нагрузке</i>				
$f_{k0}$	$f_{00} = f_{10} = f_{20} = f_{30} = f_{40} = 0$			
$f_{11}$	0,7947	0,8517	0,8883	0,9131
$f_{21}$	0,8508	0,8924	0,9190	0,9371
$f_{31}$	0,9417	0,9582	0,9686	0,9756
$f_{41}$	0,9882	0,9916	0,9937	0,9951
$f_{12}$	-0,76383	-0,61521	-0,51708	-0,4465
$f_{22}$	9,16041	10,8482	12,5458	14,2636
$f_{32}$	-4,5802	-5,4241	-6,2729	-7,1318
$f_{42}$	0	0	0	0
$f_{13}$	0	0	0	0
$f_{23}$	-4,5802	-5,4241	-6,2729	-7,1318
$f_{33}$	9,1604	10,8482	12,5458	14,2636
$f_{43}$	-4,5802	-5,4241	-6,2729	-7,1318
$f_{14}$	0	0	0	0
$f_{24}$	0	0	0	0
$f_{34}$	-4,5802	-5,4241	-6,2729	-7,1318
$f_{44}$	4,5802	5,4241	6,2729	7,1318
<i>При обратно симметричной нагрузке</i>				
$f_{10}$	0,6070	0,5240	0,4593	0,4077
$f_{20}$	0,5141	0,4417	0,3861	0,3420
$f_{30}$	0,3185	0,2711	0,2356	0,2079
$f_{40}$	0,1079	0,0914	0,0792	0,0697
$f_{11}$	-3,2808	-3,3423	-3,3814	-3,4078
$f_{21}$	-2,3554	-2,3961	-2,4219	-2,4393
$f_{31}$	-1,4590	-1,4707	-1,4780	-1,4829
$f_{41}$	-0,4941	-0,4958	-0,4968	-0,4975
$f_{12}$	-0,7638	-0,6152	-0,5171	-0,4465
$f_{22}$	9,1604	10,8482	12,5458	14,2636
$f_{32}$	-4,5802	-5,4241	-6,2729	-7,1318
$f_{42}$	0	0	0	0
$f_{13}$	0	0	0	0
$f_{23}$	-4,5802	-5,4241	-6,2729	-7,1318
$f_{33}$	9,1604	10,8482	12,5458	14,2636
$f_{43}$	-4,5802	-5,4241	-6,2729	-7,1318
$f_{14}$	0	0	0	0
$f_{24}$	0	0	0	0
$f_{34}$	-4,5802	-5,4241	-6,2729	-7,1318
$f_{44}$	13,7406	16,2722	18,8187	21,3954

Элементарные углы поворота бортового элемента  $f'_{1i}$ 

$f'_{1i}$ \ $f/l_2$	$1/5$	$1/6$	$1/7$	$1/8$
---------------------	-------	-------	-------	-------

*При симметричной нагрузке*

$f'_{12}$	$9,9242 \frac{1}{d}$	$11,4634 \frac{1}{d}$	$13,0629 \frac{1}{d}$	$14,7102 \frac{1}{d}$
$f'_{13}$	$-4,6348 \frac{1}{d}$	$-5,4702 \frac{1}{d}$	$-6,3127 \frac{1}{d}$	$-7,1669 \frac{1}{d}$
$f'_{15}$	$\frac{10}{d}$	$\frac{10}{d}$	$\frac{10}{d}$	$\frac{10}{d}$

*При обратно симметричной нагрузке*

$f'_{11}$	$\frac{1}{d}$	$\frac{1}{d}$	$\frac{1}{d}$	$\frac{1}{d}$
$f'_{12}$	$9,9242 \frac{1}{d}$	$11,4634 \frac{1}{d}$	$13,0629 \frac{1}{d}$	$14,7102 \frac{1}{d}$
$f'_{13}$	$-4,6348 \frac{1}{d}$	$-5,4702 \frac{1}{d}$	$-6,3127 \frac{1}{d}$	$-7,1669 \frac{1}{d}$
$f'_{15}$	$\frac{10}{d}$	$\frac{10}{d}$	$\frac{10}{d}$	$\frac{10}{d}$

Значения  $r_{ji}^0$  и  $r_{cc}^0$  в выражениях коэффициентов  $r_{ji} = r_{ji}^0 F d^2$  и контрольных сумм  $r_{cc} = r_{cc}^0 F d^2$

$f/l_2$	$1/5$	$1/6$	$1/7$	$1/8$
$r_{ji}^0$				
<i>При симметричной нагрузке</i>				
$r_{00}^0 = \alpha + 3,5$				
$r_{01}^0$	$-\frac{1}{2} \alpha \beta + 2,8794$	$-\frac{1}{2} \alpha \beta + 2,4732$	$-\frac{1}{2} \alpha \beta + 2,1625$	$-\frac{1}{2} \alpha \beta + 1,91538$
$r_{02}^0 = r_{03}^0 = r_{04}^0 = 1$				
$r_{11}^0$	$\frac{1}{3} \alpha \beta^2 + 2,8748$	$\frac{1}{3} \alpha \beta^2 + 2,119$	$\frac{1}{3} \alpha \beta^2 + 1,618$	$\frac{1}{3} \alpha \beta^2 + 1,2688$
$r_{12}^0$	0,5761	0,4966	0,4348	0,38583
$r_{13}^0$	0,994	0,854	0,7466	0,66126
$r_{14}^0$	1,2081	1,0358	0,9044	0,80034
$r_{22}^0 = r_{33}^0 = \frac{2}{3}$			$r_{24}^0 = 0$	
$r_{23}^0 = r_{34}^0 = \frac{1}{6}$			$r_{44}^0 = \frac{5}{6}$	
$r_{cc}^0$	$\alpha(1-\beta + \frac{1}{3}\beta^2) + 26,523$	$\alpha(1-\beta + \frac{1}{3}\beta^2) + 24,171$	$\alpha(1-\beta + \frac{1}{3}\beta^2) + 22,448$	$\alpha(1-\beta + \frac{1}{3}\beta^2) + 21,128$
<i>При обратно симметричной нагрузке</i>				
$r_{00}^0$	$10,0997\alpha + 12,7976$	$10,680\alpha + 13,1178$	$11,058\alpha + 13,4034$	$11,3191\alpha + 13,5994$
$r_{01}^0$	$\alpha(5,0498\beta + 4,6870) + 3,5161$	$\alpha(5,34\beta + 4,112) + 3,102$	$\alpha(5,529\beta + 3,641) + 2,732$	$\alpha(5,65954\beta + 3,254) + 2,4324$
$r_{02}^0$	2,3643	2,4027	2,4269	2,4433
$r_{03}^0$	1,4645	1,4748	1,4811	1,4854
$r_{04}^0$	0,496	0,4972	0,4979	0,4984
$r_{11}^0$	$\alpha(3,37\beta^2 + 4,6901\beta + 2,1752) + 1,2049$	$\alpha(3,56\beta^2 + 4,112\beta + 1,583) + 0,8747$	$\alpha(3,686\beta^2 + 3,642\beta + 1,199) + 0,6618$	$\alpha(3,773\beta^2 + 3,254\beta + 0,9354) + 0,5156$
$r_{21}^0$	0,6199	0,5275	0,4585	0,4045
$r_{31}^0$	0,1609	0,1363	0,1185	0,1044
$r_{41}^0$	0,018	0,0151	0,0132	0,0116
$r_{22}^0 = r_{33}^0 = \frac{2}{3}$				
$r_{23}^0 = r_{34}^0 = \frac{1}{6}$			$r_{24}^0 = 0; r_{44}^0 = \frac{1}{2}$	
$r_{cc}^0$	$\alpha(3,37\beta^2 + 14,788\beta + 21,649) + 33,781$	$\alpha(3,56\beta^2 + 14,792\beta + 20,487) + 32,805$	$\alpha(3,686\beta^2 + 14,700\beta + 19,539) + 32,021$	$\alpha(3,773\beta^2 + 14,573\beta + 18,762) + 31,375$

Примечание.  $b$  и  $d$  — толщина и ширина грани оболочки.  $F = bd$ ;  $F_1 = b_1 d_1$ ;  $b_1$  и  $d_1$  — толщина и высота бортовой балки.

$$\alpha = \frac{F_1}{F}; \beta = \pm \frac{d_1}{d}$$

Таблица 19

Значения  $e_{ji}^0$  и  $e_{cc}^0$  в выражениях коэффициентов  $e_{ji} = e_{ji}^0 J_1 d$   
и контрольных сумм  $e_{cc} = e_{cc}^0 J_1 d$

$f/l_2$ $e_{ji}$	$1/5$	$1/6$	$1/7$	$1/8$
<i>При симметричной нагрузке</i>				
$e_{j0}^0$	$e_{00}^0 = e_{10}^0 = e_{20}^0 = e_{30}^0 = e_{40}^0 = 0$			
$e_{11}^0$	2,90758	3,06282	3,16612	3,23793
$e_{12}^0$	3,17728	4,2223	5,2246	6,20454
$e_{13}^0$	0,20312	0,17514	0,15344	0,13613
$e_{14}^0$	0,21312	0,18128	0,15739	0,13885
$e_{22}^0$	53,8042	76,3573	102,858	133,577
$e_{23}^0$	-34,3805	-48,4788	-65,0416	-84,2402
$e_{24}^0$	3,49637	4,90348	6,55822	8,4771
$e_{33}^0$	59,4384	83,3592	111,49	144,111
$e_{34}^0$	-31,4673	-44,1313	-59,0239	-76,2939
$e_{44}^0$	24,4746	31,3243	45,9075	59,3397
$e_{cc}^0$	23,1083	30,8478	39,4778	49,1101
<i>При обратно симметричной нагрузке</i>				
$e_{00}^0$	0,57150	0,42091	0,32111	0,25182
$e_{01}^0$	-2,68157	-2,33903	-2,06387	-1,8402
$e_{02}^0$	2,80318	2,93443	3,01503	3,06881
$e_{03}^0$	0,0458	0,03303	0,0249	0,01934
$e_{04}^0$	0,6820	0,67766	0,67497	0,67311
$e_{11}^0$	12,7836	13,1990	13,466	13,6479
$e_{12}^0$	-13,8597	-17,1712	-20,396	-23,5947
$e_{13}^0$	-0,2094	-0,17913	-0,15605	-0,13796
$e_{14}^0$	-0,06977	-0,05944	-0,0519	-0,04595

$f_{i\alpha}$ $e_{ji}^0$	$1/5$	$1/6$	$1/7$	$1/8$
$e_{22}^0$	53,8042	76,3571	102,858	133,577
$e_{23}^0$	-34,3807	-48,4786	-65,0416	-84,2402
$e_{24}^0$	-3,49637	-4,90337	-6,55822	-8,4771
$e_{33}^0$	52,4457	73,5522	98,3732	127,156
$e_{34}^0$	-31,4674	-44,1313	-59,0239	-76,2939
$e_{44}^0$	87,4093	122,5854	163,955	211,927
$e_{cc}^0$	41,7465	58,8808	79,8196	104,822

Коэффициент  $s_{55}$  в табл. 13 и 14 на основании предпоследней из формул (52) равен:

$$s_{55} = \frac{300J}{d^3} \quad (57)$$

Для гладких оболочек  $J = \frac{\delta^3}{12}$ . Для оболочек с часто расположенными поперечными ребрами

$$J = \frac{J_p}{l_p},$$

где  $J_p$  — момент инерции продольного таврового сечения, образованного из сечения ребра и продольного сечения плиты шириной, равной шагу поперечных ребер  $l_p$ .

После вычисления по табл. 18, 19 и 20 коэффициентов  $r_{ji}$ ,  $e_{ji}$  и  $p_{ji}$  для каждой группы должна выполняться проверка их значений; сумма главных коэффициентов плюс удвоенная сумма побочных коэффициентов должна равняться контрольным значениям  $r_{cc}$ ,  $e_{cc}$  и  $p_{cc}$ ; значения контрольных сумм приведены в тех же таблицах.

Если оболочка по продольным краям свободно опирается на стены или стойки, жесткостью которых на изгиб в запас прочности можно пренебречь, то в уравнениях табл. 13 и 14 следует отбросить уравнение (1) и соответствующий столбец  $a_1^0$ .

Свободные члены в общем случае подсчитываются по формуле

$$q_j = \sum_{k=1}^{k=4} (P_k^B f_{kj}^B + P_k^\Gamma f_{kj}^\Gamma) \quad (58)$$

где  $j$  — номер строки матрицы уравнений;

$k$  — номер ребра контура оболочки (суммирование распространяется на все ребра одной продольной половины оболочки);

$P_k^B$  и  $P_k^\Gamma$  — вертикальная и горизонтальная нагрузки, приложенные к  $k$ -му ребру расчетной схемы складки. Они могут быть подсчитаны по формуле (1).

Индексы «В» и «Г» указывают на вертикальное или горизонтальное направление действия нагрузки и перемещения. Значения узловых перемещений  $f_{kj}^B$  и  $f_{kj}^\Gamma$  или  $f_{ki}^B$  и  $f_{ki}^\Gamma$  приведены в табл. 21а и 21б.

Таблица 20

Значения  $\rho_{jl}^0$  и  $\rho_{cc}^0$  в выражениях коэффициентов  $\rho_{jl} = \rho_{jl}^0 \frac{J_0}{d^2}$

и контрольных сумм  $\rho_{cc} = \rho_{cc}^0 \frac{J_0}{d^2}$ ;  $(J_0 = \frac{d_1 \delta_1^3}{12})$

$\rho_{jl}^0$	$f/l_1$	$1/5$	$1/6$	$1/7$	$1/8$
<i>При симметричной нагрузке</i>					
$\rho_{22}^0$		98,4905	131,410	170,639	216,3885
$\rho_{23}^0$		-45,9967	-62,7066	-82,4626	-105,4257
$\rho_{25}^0$		99,2424	114,634	130,629	147,102
$\rho_{33}^0$		21,4812	29,9226	39,8505	51,364
$\rho_{35}^0$		-46,3478	-54,7016	-63,1273	-71,6687
$\rho_{55}^0$		100	100	100	100
$\rho_{cc}^0$		233,768	255,784	280,568	307,77
<i>При обратно симметричной нагрузке</i>					
$\rho_{11}^0$		1	1	1	1
$\rho_{12}^0$		9,92424	11,4634	13,0629	14,7102
$\rho_{13}^0$		-4,64347	-5,47016	-6,31273	-7,16687
$\rho_{15}^0$		10	10	10	10
$\rho_{22}^0$		98,4905	131,41	170,639	216,388
$\rho_{23}^0$		-45,9967	-62,7066	-82,4626	-105,426
$\rho_{25}^0$		99,2424	114,634	130,629	147,102
$\rho_{33}^0$		21,4812	29,9226	39,8506	51,364
$\rho_{35}^0$		-46,3478	-54,7016	-63,1273	-71,6687
$\rho_{55}^0$		100	100	100	100
$\rho_{cc}^0$		265,33	288,77	315,07	343,85

Таблица 21а

Значения вертикальных и горизонтальных перемещений  $f_{kl}^B$  и  $f_{kl}^\Gamma$   
для симметричной нагрузки

$f_{kl}^B$ \ $f_{l_2}$	$1/5$	$1/6$	$1/7$	$1/8$
$f_{00}^B = f_{10}^B = f_{20}^B = f_{30}^B = f_{40}^B = 0$				
$f_{01}^B = f_{11}^B = f_{21}^B = f_{31}^B = f_{41}^B = 1$				
$f_{02}^B = f_{12}^B = f_{22}^B = 0$				
$f_{22}^B$	7,888	9,764	11,60	13,432
$f_{32}^B$	-4,526	-5,378	-6,231	-7,097
$f_{03}^B = f_{13}^B = 0$				
$f_{23}^B$	-3,684	-4,659	-5,606	-6,544
$f_{33}^B$	8,730	10,482	12,226	13,985
$f_{43}^B$	-4,635	-5,470	-6,311	-7,167
$f_{04}^B = f_{14}^B = f_{24}^B = 0$				
$f_{34}^B$	-4,204	-5,104	-5,994	-6,888
$f_{44}^B$	4,635	5,470	6,311	7,167
$f_{kl}^\Gamma$	$f_{10}^\Gamma = f_{20}^\Gamma = f_{30}^\Gamma = f_{40}^\Gamma = 0$			
$f_{11}^\Gamma = f_{21}^\Gamma = f_{31}^\Gamma = f_{41}^\Gamma = 0$				
$f_{12}^\Gamma$	-1,258	-1,174	-1,127	-1,095
$f_{22}^\Gamma$	4,767	4,833	4,874	4,903
$f_{32}^\Gamma$	-1	-1	-1	-1
$f_{42}^\Gamma = f_{13}^\Gamma = f_{43}^\Gamma = 0$				
$f_{23}^\Gamma$	-2,814	-2,866	-2,899	-2,922
$f_{33}^\Gamma$	2,953	2,966	2,975	2,980
$f_{14}^\Gamma = f_{24}^\Gamma = f_{44}^\Gamma = 0$				
$f_{34}^\Gamma$	-1,953	-1,966	-1,975	-1,980



Таблица 216

Значения вертикальных и горизонтальных перемещений  $f_{ki}^B$  и  $f_{ki}^\Gamma$   
для обратно симметричной нагрузки

$f_{ki}^B$ \ $f/l_2$	$1/5$	$1/6$	$1/7$	$1/8$
$f_{00}^B = f_{10}^B = f_{20}^B = f_{30}^B = f_{40}^B = 0$				
$f_{01}^B$	-3,178	-3,268	-3,325	-3,364
$f_{11}^B$	-3,178	-3,268	-3,325	-3,364
$f_{21}^B$	-2,383	-2,416	-2,437	-2,451
$f_{31}^B$	-1,476	-1,483	-1,487	-1,49
$f_{41}^B$	-0,5	-0,5	-0,5	-0,5
$f_{02}^B = f_{12}^B = f_{42}^B = 0$				
$f_{22}^B$	7,888	9,764	11,60	13,432
$f_{32}^B$	-4,526	-5,378	-6,231	-7,097
$f_{03}^B = f_{13}^B = 0$				
$f_{23}^B$	-3,684	-4,659	-5,606	-6,544
$f_{33}^B$	8,730	10,482	12,226	13,985
$f_{43}^B$	-4,635	-5,470	-6,311	-7,167
$f_{04}^B = f_{14}^B = f_{24}^B = 0$				
$f_{34}^B$	-4,204	-5,104	-5,994	-6,888
$f_{44}^B$	13,689	16,226	18,774	21,360
$f_{ki}^\Gamma$	$f_{10}^\Gamma = f_{20}^\Gamma = f_{30}^\Gamma = f_{40}^\Gamma = 1$			
$f_{11}^\Gamma$	-1,244	-1,066	-0,931	-0,824
$f_{21}^\Gamma$	-0,637	-0,542	-0,471	-0,416
$f_{31}^\Gamma$	-0,216	-0,183	-0,158	-0,140
$f_{41}^\Gamma$	0	0	0	0
$f_{12}^\Gamma$	-1,258	-1,174	-1,127	-1,056
$f_{22}^\Gamma$	4,767	4,833	4,874	4,903
$f_{32}^\Gamma$	-1	-1	-1	-1

$f_{ki}^\Gamma$ \ $fl_2$	$1/5$	$1/6$	$1/7$	$1/8$
$f_{42}^\Gamma = f_{13}^\Gamma = f_{43}^\Gamma = 0$				
$f_{23}^\Gamma$	-2,814	-2,866	-2,899	-2,922
$f_{33}^\Gamma$	2,953	2,966	2,975	2,98
$f_{14}^\Gamma = f_{24}^\Gamma = 0$				
$f_{34}^\Gamma$	-1,953	-1,966	-1,974	-1,98
$f_{44}^\Gamma$	2	2	2	2

В формуле (58) знак плюс для  $P_k^B$  и  $P_k^\Gamma$  принимается, когда действие нагрузки направлено вниз и внутрь контура поперечного сечения оболочки.

Если на складку действует равномерно распределенная по поверхности вертикальная нагрузка интенсивностью  $q$ , то значения свободных членов  $q_j$  вычисляются по табл. 22.

#### § 4. Формулы для вычисления напряжений, усилий и прогибов

После решения алгебраических уравнений табл. 13 и 14 и определения параметров  $\sigma_i^0$  и  $\bar{M}_1^0$  напряжения, усилия и перемещения вычисляются по формулам:

а) продольные нормальные напряжения по ребру  $k$  ( $k=0, 1, \dots, 4$ )

$$\sigma_k(x) = (\sigma_0^0 \xi_{k0} + \sigma_1^0 \xi_{k1} + \sigma_2^0 \xi_{k2} + \sigma_3^0 \xi_{k3} + \sigma_4^0 \xi_{k4}) \sin \frac{\pi x}{l_1}. \quad (59)$$

При этом значения ординат  $\xi_{ki}$  берутся из табл. 15;

б) продольные изгибающие моменты по ребру  $k$  ( $k=1, \dots, 4$ ) плиты оболочки

$$M_{1k}(x) = J_1 (\sigma_0^0 f_{k0} + \sigma_1^0 f_{k1} + \sigma_2^0 f_{k2} + \sigma_3^0 f_{k3} + \sigma_4^0 f_{k4}) \sin \frac{\pi x}{l_1}. \quad (60)$$

При этом значения ординат  $f_{ki}$  берутся из табл. 16;

в) поперечный изгибающий момент по ребру  $l$

$$M_1(x) = \frac{30J}{d^2} \bar{M}_1^0 \sin \frac{\pi x}{l_1}. \quad (61)$$

Поперечные моменты по остальным ребрам при составлении расчетных уравнений табл. 13 и 14 принимались равными нулю. Однако после

Таблица 22

Свободные члены при вертикальной равномерно распределенной нагрузке

$f/l_1$ $q_j$	$1/5$	$1/6$	$1/7$	$1/8$
<i>При симметричной нагрузке</i>				
$q_0$	0	0	0	0
$q_1$	3,5 $qd$	3,5 $qd$	3,5 $qd$	3,5 $qd$
$q_2$	3,362 $qd$	4,386 $qd$	5,369 $qd$	6,335 $qd$
$q_3$	0,411 $qd$	0,353 $qd$	0,309 $qd$	0,274 $qd$
$q_4$	0,431 $qd$	0,366 $qd$	0,317 $qd$	0,279 $qd$
<i>При обратно симметричной нагрузке</i>				
$q_0$	0	0	0	0
$q_1$	-5,95 $qd$	-6,034 $qd$	-6,087 $qd$	-6,124 $qd$
$q_2$	3,362 $qd$	4,386 $qd$	5,369 $qd$	6,335 $qd$
$q_3$	0,411 $qd$	0,353 $qd$	0,309 $qd$	0,274 $qd$
$q_4$	9,485 $qd$	11,122 $qd$	12,78 $qd$	14,473 $qd$

Примечание,  $q$  — интенсивность нагрузки на  $1 \text{ м}^2$  поверхности оболочки.

решения этих уравнений моменты по ребру  $k$  ( $k=2, 3, 4$ ), хотя и приближенно, но можно определить по формуле

$$M_k = \frac{1}{E} (\sigma_2^0 M_{k2} + \sigma_3^0 M_{k3} + \sigma_4^0 M_{k4}) \left( \frac{l_1}{\pi} \right)^2 \sin \frac{\pi x}{l_1}. \quad (62)$$

Значения  $M_{ki}$  принимаются из табл. 27. Величины поперечных моментов, подсчитанные по формуле (62), будут получаться несколько преувеличенными. Для сборных оболочек, у которых соединения между плитами запроектированы таким образом, что они неспособны воспринимать поперечные моменты, формула (62) вообще отпадает;

г) наибольшие значения сдвигающих сил по ребру  $k$  у диафрагмы ( $x=l_1$ )

$$S_k(l_1) = S_{k-1}(l_1) + \delta_k d_k \frac{\sigma_{k-1}^0 + \sigma_k^0}{2} \cdot \frac{\pi}{l_1} a. \quad (63)$$

В случае, если бортовые балки свободно висят или опираются на гибкие стойки, не препятствующие удлинению бортовых элементов,

подсчет сдвигающих усилий следует начинать с крайних ребер, где  $S_0(l_1) = 0$ .

$a = \frac{\pi^2}{8}$  — коэффициент, равный отношению площади равномерно распределенной нагрузки к нагрузке в виде первого члена ряда, учитывает влияние последующих членов ряда;

д) суммарные сдвигающие усилия  $T_k(l_1)$  по  $k$ -й грани у диафрагмы ( $x=l_1$ ), равные площади эпюры  $S$  по ширине этой грани

$$T_k(l_1) = S_{k-1}(l_1) d_k + \frac{\delta_k d_k^2}{6} (2\sigma_{k-1}^0 + \sigma_k^0) \frac{\pi}{l_1} a; \quad (64)$$

е) наибольшие значения поперечных усилий от продольных моментов по ребру  $k$  ( $k=1, \dots, 4$ ) у диафрагмы ( $x=l_1$ )

$$Q_{1k} = J_1 (\sigma_0^0 f_{k0} + \sigma_1^0 f_{k1} + \sigma_2^0 f_{k2} + \sigma_3^0 f_{k3} + \sigma_4^0 f_{k4}) \frac{\pi}{l_1} a; \quad (65)$$

ж) суммарные поперечные силы  $P_k(l_1)$  по  $k$ -й грани у диафрагмы ( $x=l_1$ ), равные площади эпюры  $Q_{1k}$  по ширине этой грани

$$P_k(l_1) = \frac{d_k}{2} (Q_{1, k-1} + Q_{1k}). \quad (66)$$

Обобщенные перемещения  $V_i(x)$  находятся интегрированием уравнения

$$V_i''(x) = - \frac{\sigma_i(x)}{E} \quad (67)$$

и определяются формулой

$$V_i(x) = \left( \frac{l_1}{\pi} \right)^2 \frac{\sigma_i^0}{E} \sin \frac{\pi x}{l_1}; \quad (68)$$

з) вертикальные и горизонтальные перемещения ребра  $k$  вычисляются по формулам

$$\left. \begin{aligned} V_k^B(x) &= \frac{l_1^2}{E\pi^2} (\sigma_1^0 f_{k1}^B + \sigma_2^0 f_{k2}^B + \sigma_3^0 f_{k3}^B + \sigma_4^0 f_{k4}^B) \sin \frac{\pi x}{l_1}; \\ V_k^\Gamma(x) &= \frac{l_1^2}{E\pi^2} (\sigma_0^0 f_{k0}^\Gamma + \sigma_1^0 f_{k1}^\Gamma + \sigma_2^0 f_{k2}^\Gamma + \\ &+ \sigma_3^0 f_{k3}^\Gamma + \sigma_4^0 f_{k4}^\Gamma) \sin \frac{\pi x}{l_1}. \end{aligned} \right\} \quad (69)$$

Значения  $f_{ki}^B$  и  $f_{ki}^\Gamma$  берутся из табл. 21а и 21б. Нормальные усилия по продольным сечениям вычисляются по формулам (18) раздела 1;

и) крутящий момент в бортовой балке в соответствии с выражениями (48, 49, 68) вычисляется по формуле

$$M_{кр}(x) = \frac{d_1 \delta_1^3}{6} \cdot \frac{l_1}{\pi} (\sigma_1^0 f'_{11} + \sigma_2^0 f'_{12} + \sigma_3^0 f'_{13} + \bar{M}_1^0 \frac{\pi^2}{l_1^2} f'_{15}) \cos \frac{\pi x}{l_1}. \quad (70)$$

Значения  $f'_{1i}$  берутся из табл. 17.

### § 5. Проверка результатов расчета

Основными проверками являются нижеследующие:

а) при расчете на поперечную нагрузку сумма проекций нормальных напряжений на продольную ось оболочки должна равняться нулю, т. е. площадь положительных частей эпюры продольных усилий должна равняться площади отрицательных;

б) проекция суммарных сдвигающих сил  $T_k$  и суммарных поперечных сил  $P_k$  от продольных моментов в двух опорных сечениях (у диафрагм) на направление внешней нагрузки должна равняться этой нагрузке

$$\sum_k T_k \sin \psi_k + \sum_k P_k \cos \psi_k = P^B; \quad (71)$$

$$\sum_k T_k \cos \psi_k + \sum_k P_k \sin \psi_k = P^Г, \quad (72)$$

где  $P^B$  и  $P^Г$  — полные значения вертикальной и горизонтальной нагрузок.

### § 6. Таблицы для коротких цилиндрических оболочек кругового очертания с учетом поперечных моментов

В ряде случаев расчета коротких оболочек (при  $l_1/l_2 \geq 0,5$ ) решение основных уравнений следует выполнять с учетом поперечных моментов.

К этим случаям относятся:

а) расчет на сосредоточенные силы, прикладываемые к плите оболочки, и на нагрузку, распределенную на небольшом участке поверхности оболочки;

б) расчет оболочки, усиленной часто расположенными поперечными ребрами большой жесткости:

$$J_p \geq (10 \div 15) J,$$

где:  $J = \frac{\delta^3}{12}$  — момент инерции плиты без ребер.

Если при проектировании коротких сборных оболочек из крупно-размерных ребристых плит стыки между всеми плитами запроектированы так, что они не воспринимают поперечных моментов (что упрощает конструкцию стыков), то такие оболочки независимо от сечения ребер следует рассчитывать как складку с шарнирным сопряжением граней по табл. 13 и 14, в которых при этом следует отбросить коэффициенты  $\rho_{ji}$  и  $s_{55}$ ,

в) расчет на обратно симметричную часть односторонней нагрузки, когда интенсивность односторонней нагрузки (снега) равна или превышает интенсивность постоянной равномерно распределенной нагрузки.

В указанных случаях следует учесть поперечные моменты по всем ребрам оболочки. Расчетной моделью является девятигранная складка с жестким сопряжением граней.

Единичные эпюры перемещений  $\xi_i(s)$  (рис. 20) остаются такими же, как и в случае расчета оболочки без учета поперечных моментов по средним граням. Эпюры  $f_i(s)$  при вычислении коэффициентов  $e_{ji}$  приближенно могут быть сохранены без изменения. В действительности при жестком сопряжении граней они будут отличаться от приведенных на рис. 21 дополнительным изгибом отдельных участков контура сечения, в силу чего в элементарной поперечной полоске возникнут моменты  $M_i(s)$ , эпюры которых приведены на рис. 23. Сплошной линией показаны эпюры для симметричной нагрузки, пунктирной — для обратно симметричной нагрузки.

Уравнения для расчета оболочки приведены в форме матрицы в табл. 23. Коэффициенты и свободные члены со звездочкой относятся только к расчету оболочки на обратно симметричную нагрузку, остальные коэффициенты и свободные члены относятся к расчету оболочки как на симметричную, так и на обратно симметричную нагрузку. Значения коэффициентов  $r_{ji}$  и  $e_{ji}$  принимаются из табл. 18 и 19, значения коэффициентов  $\rho_{ji}$ ,  $s_{ji}$  и контрольные суммы  $\rho_{cc}$ ,  $s_{cc}$  — из табл. 24 и 25. Коэффициенты  $\rho_{ji}$  отличаются от приведенных в табл. 20, поскольку дополнительный изгиб поперечной полоски изменил элементарные углы поворота  $f_{1i}$  бортовых участков. Значения последних приведены в табл. 26.

Свободные члены табл. 23 подсчитываются по формуле (58), в которой нагрузки  $P_k^B$  и  $P_k^\Gamma$  для цилиндрических оболочек и приближенно для многогранных складок с числом граней более 6 вычисляются по формуле (1).

Для оболочек с подпертыми продольными краями в уравнениях табл. 23 следует отбросить уравнение (1) и столбец  $\sigma_1^0$ .

Напряжения, усилия и перемещения, за исключением поперечных и крутящих моментов, вычисляются по формулам (59), (60), (63) — (69).

Поперечные моменты по ребру  $k$  ( $k=1, \dots, 4$ ) вычисляются по формуле

$$M_k(x) = \frac{1}{E} \left[ (\sigma_2^0 M_{k2} + \sigma_3^0 M_{k3} + \sigma_4^0 M_{k4}) \left( \frac{l_1}{\pi} \right)^2 + \overline{M}_1^0 M_{k5} \right] \sin \frac{\pi x}{l_1}. \quad (73)$$

Значения  $M_{ki}$  принимаются из табл. 27.

Крутящий момент в бортовой балке вычисляется по формуле

$$M_{кр}(x) = \frac{d_1 \delta_1^3}{6} \cdot \frac{l_1}{\pi} (\sigma_1^0 f'_{11} + \sigma_2^0 f'_{12} + \sigma_3^0 f'_{13} + \sigma_4^0 f'_{14} + \overline{M}_1^0 \frac{\pi^2}{l_1^2} f'_{15}) \cos \frac{\pi x}{l_1}. \quad (74)$$

Значения  $f'_{1i}$  берутся из табл. 26.

Нормальные усилия по продольным сечениям вычисляются по формуле (18) раздела 1. При построении окончательных эпюр напряжений и усилий следует руководствоваться правилом знаков, приведенных в § 4 раздела 1.

Проверка расчета выполняется по формулам (71) и (72).

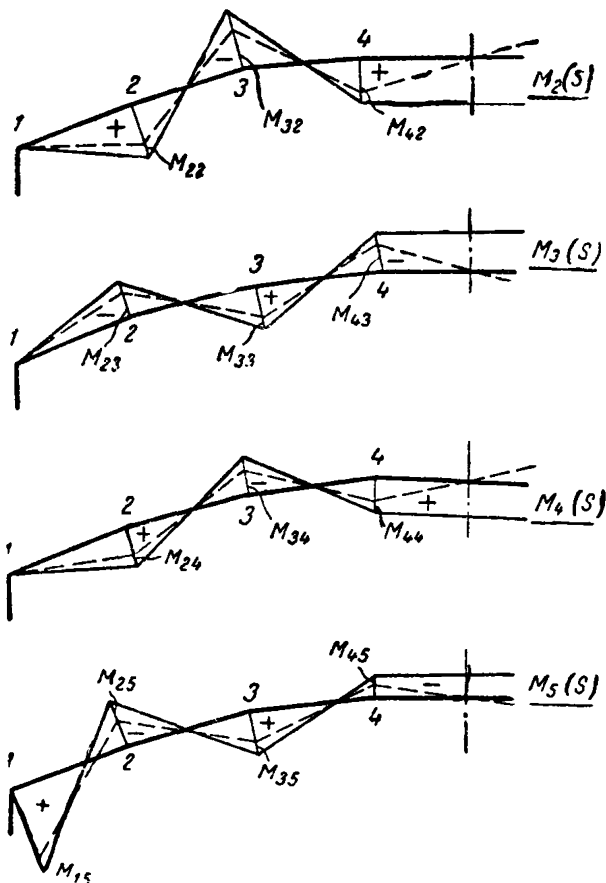


Рис. 23. Единичные эпюры поперечных моментов  $M_i(s)$

— при симметричной нагрузке; - - - при обратно симметричной нагрузке

При расчете оболочки на сосредоточенные силы полная система уравнений табл. 23 (или табл. 13 и 14 при расчете на сосредоточенные силы, приложенные к бортовым балкам), решается для первого члена разложения нагрузки в тригонометрический ряд. Для последующих членов решение может выполняться, как для безмоментной складки по методике, излагаемой в § 5 раздела 1. Свободные члены уравнений

Система уравнений с учетом поперечных моментов

№ уравнения \ $\sigma_i^0, \bar{M}_1^0$	$\sigma_0^0$	$\sigma_1^0$	$\sigma_2^0$	$\sigma_3^0$	$\sigma_4^0$	$\bar{M}_1^0$	Свободные члены слева
0	$r_{00} + e_{00}^*$	$r_{01} + e_{01}^*$	$r_{02} + e_{02}^*$	$r_{03} + e_{03}^*$	$r_{04} + e_{04}^*$	0	$-\frac{4}{\pi} q_0^* K^2$
1	$r_{10} + e_{10}^*$	$r_{11} + e_{11} + 2\rho_{11}^* K^2$	$r_{12} + e_{12} + 2\rho_{12}^* K^2$	$r_{13} + e_{13} + 2\rho_{13}^* K^2$	$r_{14} + e_{14} + 2\rho_{14}^* K^2$	$2\rho_{15}^*$	$-\frac{4}{\pi} q_1 K^2$
2	$r_{20} + e_{20}^*$	$r_{21} + e_{21} + 2\rho_{21}^* K^2$	$r_{22} + e_{22} + 2\rho_{22}^* K^2 + s_{22} K^4$	$r_{23} + e_{23} + 2\rho_{23}^* K^2 + s_{23} K^4$	$r_{24} + e_{24} + 2\rho_{24}^* K^2 + s_{24} K^4$	$2\rho_{25}$	$-\frac{4}{\pi} q_2 K^2$
3	$r_{30} + e_{30}^*$	$r_{31} + e_{31} + 2\rho_{31}^* K^2$	$r_{32} + e_{32} + 2\rho_{32}^* K^2 + s_{32} K^4$	$r_{33} + e_{33} + 2\rho_{33}^* K^2 + s_{33} K^4$	$r_{34} + e_{34} + 2\rho_{34}^* K^2 + s_{34} K^4$	$2\rho_{35}$	$-\frac{4}{\pi} q_3 K^2$
4	$r_{40} + e_{40}^*$	$r_{41} + e_{41} + 2\rho_{41}^* K^2$	$r_{42} + e_{42} + 2\rho_{42}^* K^2 + s_{42} K^4$	$r_{43} + e_{43} + 2\rho_{43}^* K^2 + s_{43} K^4$	$r_{44} + e_{44} + 2\rho_{44}^* K^2 + s_{44} K^4$	$2\rho_{45}$	$-\frac{4}{\pi} q_4 K^2$
5	0	$2\rho_{51}^*$	$2\rho_{52}$	$2\rho_{53}$	$2\rho_{54}$	$2\rho_{55} \frac{1}{K^2} + s_{55}$	0



Таблица 24

Значения  $\rho_{ji}^0$  и  $\rho_{cc}^0$  в выражениях коэффициентов  $\rho_{ji}^0 = \rho_{ii} \frac{J_0}{d^2}$

и контрольных сумм  $\rho_{cc} = \rho_{cc}^0 \frac{J_0}{d^2}$

$f/l_2$	$1/5$	$1/6$	$1/7$	$1/8$
<i>При симметричной нагрузке</i>				
$\rho_{22}^0$	309,771	419,369	549,134	700,805
$\rho_{23}^0$	-205,216	-282,399	-373,365	-479,427
$\rho_{24}^0$	41,0409	56,4797	74,6752	95,886
$\rho_{25}^0$	176,003	204,785	234,336	264,727
$\rho_{33}^0$	135,951	190,164	253,857	327,979
$\rho_{34}^0$	-27,1887	-38,0328	-50,7729	-65,596
$\rho_{35}^0$	-116,598	-137,9	-159,329	-181,102
$\rho_{44}^0$	5,43743	7,6066	10,1549	13,1194
$\rho_{45}^0$	23,3183	27,58	31,8667	36,221
$\rho_{55}^0$	100	100	100	100
$\rho_{cc}^0$	333,877	378,165	427,968	483,321

*При обратно симметричной нагрузке*

$\rho_{11}^0$	1	1	1	1
$\rho_{12}^0$	17,7147	20,6137	23,5894	26,6499
$\rho_{13}^0$	-12,1148	-14,3282	-16,5546	-18,8171
$\rho_{14}^0$	4,0382	4,7762	5,5182	6,2723
$\rho_{15}^0$	10	10	10	10

$f/l_2$	$1/5$	$1/6$	$1/7$	$1/8$
$\rho_{22}^0$	313,811	424,925	556,459	710,217
$\rho_{23}^0$	-214,61	-295,357	-390,513	-501,474
$\rho_{24}^0$	71,5349	98,4545	130,170	167,157
$\rho_{25}^0$	177,147	206,137	235,894	266,499
$\rho_{33}^0$	146,768	205,297	274,055	354,083
$\rho_{34}^0$	-48,9216	-68,4339	-91,3511	-118,021
$\rho_{35}^0$	-121,148	-143,282	-165,546	-188,171
$\rho_{44}^0$	16,3068	22,8118	30,4502	39,3421
$\rho_{45}^0$	40,3817	47,7617	55,1817	62,7233
$\rho_{55}^0$	100	100	100	100
$\rho_{cc}^0$	425,93	486,719	554,741	630,279

табл. 23 при сосредоточенной нагрузке вычисляются по формуле (75) (множитель  $K^2$  учитывается дополнительно)

$$q_{j1} = -\frac{2}{l_1} q_j(x_c) \sin \frac{\pi x_c}{l_1}, \quad (75)$$

где  $x_c$  — координата сечения оболочки, в которой действует сосредоточенная нагрузка.

Уравнения табл. 23 и методика расчета, изложенная в § 6 раздела 2, могут быть использованы для расчета длинных цилиндрических сводов-оболочек. При этом будет учитываться и жесткость бортовых балок на кручение. Для длинных оболочек в уравнениях табл. 23 следует отбросить коэффициенты  $e_{ji}$ , положив продольные моменты  $M_{jk}$  и поперечные силы  $Q_{jk}$  равными нулю.

Значения  $s_{jt}^0$  и  $s_{cc}^0$  в выражениях коэффициентов  $s_{jt} = s_{jt}^0 \frac{J}{d^3}$   
и контрольных сумм  $s_{cc} = s_{cc}^0 \frac{J}{d^2}$

$f/l_2$ $s_{jt}^0$	$1/5$	$1/6$	$1/7$	$1/8$
-----------------------	-------	-------	-------	-------

При симметричной нагрузке

$s_{22}^0$	1931,589	2678,146	3557,165	4581,102
$s_{23}^0$	-2200,171	-3072,76	-4098,645	-5292,855
$s_{24}^0$	922,717	1289,378	1720,382	2222,078
$s_{33}^0$	2762,915	3880,111	5192,403	6719,452
$s_{34}^0$	-1252,874	-1759,785	-2355,212	-3048,085
$s_{44}^0$	599,529	842,654	1128,216	1460,52
$s_{55}^0$	346,342			

$s_{cc}^0$	579,7	661,0	757,18	869,69
------------	-------	-------	--------	--------

При обратно симметричной нагрузке

$s_{22}^0$	2045,782	2837,38	3769,278	4854,821
$s_{23}^0$	-2654,554	-3707,368	-4944,905	-6385,548
$s_{24}^0$	2368,818	3309,957	4415,946	5703,301
$s_{33}^0$	4313,078	6050,243	8090,604	10465,08
$s_{34}^0$	-4963,042	-6959,475	-9304,403	-12033,292
$s_{44}^0$	6928,46	9719,98	12998,865	16814,52
$s_{55}^0$	346,479			

$s_{cc}^0$	3136,27	4240,37	5538,50	7049,82
------------	---------	---------	---------	---------

Элементарные углы поворота  $f'_{1i}$  бортовой балки

$f'_{1i} \backslash f/l_2$	$1/5$	$1/6$	$1/7$	$1/8$
----------------------------	-------	-------	-------	-------

*При симметричной нагрузке*

$f'_{12}$	$17,6003 \frac{1}{d}$	$20,4785 \frac{1}{d}$	$23,4336 \frac{1}{d}$	$26,4727 \frac{1}{d}$
$f'_{13}$	$-11,6598 \frac{1}{d}$	$-13,79 \frac{1}{d}$	$-15,9329 \frac{1}{d}$	$-18,1102 \frac{1}{d}$
$f'_{14}$	$2,3318 \frac{1}{d}$	$2,758 \frac{1}{d}$	$3,1867 \frac{1}{d}$	$3,6221 \frac{1}{d}$
$f'_{15}$	$10 \frac{1}{d}$	$10 \frac{1}{d}$	$10 \frac{1}{d}$	$10 \frac{1}{d}$

*При обратно симметричной нагрузке*

$f'_{11}$	$\frac{1}{d}$	$\frac{1}{d}$	$\frac{1}{d}$	$\frac{1}{d}$
$f'_{12}$	$17,7147 \frac{1}{d}$	$20,6137 \frac{1}{d}$	$23,5894 \frac{1}{d}$	$26,6499 \frac{1}{d}$
$f'_{13}$	$-12,1148 \frac{1}{d}$	$-14,3282 \frac{1}{d}$	$-16,5546 \frac{1}{d}$	$-18,8171 \frac{1}{d}$
$f'_{14}$	$4,0382 \frac{1}{d}$	$4,7762 \frac{1}{d}$	$5,5182 \frac{1}{d}$	$6,2723 \frac{1}{d}$
$f'_{15}$	$10 \frac{1}{d}$	$10 \frac{1}{d}$	$10 \frac{1}{d}$	$10 \frac{1}{d}$

Таблица 27

Значения  $M_{kl}^0$  в выражениях ординат  $M_{kl} = M_{kl}^0 \frac{EJ}{d^2}$   
единичных эпюр  $M_l (s)$

$M_{kl}$ / $fl_2$	$1/5$	$1/6$	$1/7$	$1/8$
<i>При симметричной нагрузке</i>				
$M_{22}^0$	46,049	54,089	62,248	70,575
$M_{32}^0$	-42,514	-50,219	-57,983	-65,879
$M_{42}^0$	14,065	16,608	19,17	21,776
$M_{23}^0$	-42,145	-49,92	-57,731	-65,66
$M_{33}^0$	58,639	69,502	80,409	91,478
$M_{43}^0$	-28,153	-33,372	-38,611	-43,928
$M_{24}^0$	13,991	16,548	19,12	21,732
$M_{34}^0$	-28,153	-33,372	-38,611	-43,928
$M_{44}^0$	16,494	19,982	22,678	25,818
$M_{15}^0$	34,634			
$M_{25}^0$	- 9,268			
$M_{35}^0$	2,439			
$M_{45}^0$	- 0,488			
<i>При обратно симметричной нагрузке</i>				
$M_{22}^0$	46,735	54,9	63,183	71,638
$M_{32}^0$	-45,258	-53,46	-61,723	-70,128
$M_{42}^0$	24,357	28,76	33,197	37,71
$M_{23}^0$	-44,875	-53,149	-61,461	- 69,901
$M_{33}^0$	69,559	82,418	95,331	108,440
$M_{43}^0$	-69,104	-81,805	-94,571	- 107,535

Продолжение табл. 27

$M_{kl}$ \ $f/l_2$	$1/5$	$1/6$	$1/7$	$1/8$
$M_{24}^0$	24,229	28,657	33,109	37,634
$M_{34}^0$	-69,104	-81,806	-94,571	-107,535
$M_{44}^0$	114,434	135,567	156,793	178,341
$M_{15}^0$	34,648			
$M_{25}^0$	— 9,296			
$M_{35}^0$	2,535			
$M_{45}^0$	— 0,845			

## РАСЧЕТ НЕСУЩЕЙ СПОСОБНОСТИ ЖЕЛЕЗОБЕТОННЫХ КУПОЛОВ ПО МЕТОДУ ПРЕДЕЛЬНОГО РАВНОВЕСИЯ

### § 1. Общие положения

Метод расчета куполов по предельному равновесию позволяет выявить роль арматуры, укладываемой в приконтурной зоне по конструктивным соображениям. По сравнению с расчетом по безмоментной теории и моментной теории упругих куполов требуемое количество арматуры в опорном кольце оказывается меньше. При расчете несущей способности железобетонных куполов по методу предельного равновесия необходимо учитывать требования «Инструкции по расчету статически неопределимых железобетонных конструкций с учетом перераспределения усилий».

Приводимые далее расчетные формулы пригодны при следующих предположениях:

- а) как постоянная, так и временная нагрузки осесимметричны, причем последняя изменяется пропорционально одному параметру  $P$ ;
- б) отношение диаметра контура к стреле подъема не превышает 10;
- в) арматура состоит из меридиональных и кольцевых стержней, образующих верхнюю и нижнюю сетки арматуры;
- г) купол опирается по всему периметру (если опорное кольцо опирается в отдельных точках, в нем должна быть уложена дополнительная арматура, необходимая для восприятия вертикальных составляющих усилий на контуре).

Схема разрушения в рассматриваемом случае представляет собой систему начинающихся у растянутого контура сквозных меридиональных трещин, соединенных по концам раскрывающимся вниз кольцевым пластическим шарниром (рис. 1). Эта схема разрушения является единственно возможной формой обращения купола в пространственный механизм в случае, когда найденные по безмоментной (мембранной) теории усилия нигде, кроме наружного контурного кольца, не получают растягивающими. В частности, при равномерно распределенной по горизонтальной проекции нагрузке это будет иметь место, если поверхность купола коническая, сферическая с центральным углом, не превышающим  $90^\circ$ , либо образована вращением квадратной или кубической парабол.

Уравнение моментов всех сил, действующих на элемент, ограниченный раскрывающимися трещинами и пластическим шарниром (рис. 2), относительно оси  $O-O$  можно записать в следующем виде:

$$p m_p + M_g = m r + \sum n_i d_i, \quad (1)$$

где  $p$  — нагрузка;

- $m_p$  — момент от временной нагрузки  $p=1$ ;  
 $M$  — момент от постоянной нагрузки;  
 $n$  — предельные усилия в кольцевых стержнях;  
 $m$  — погонный момент предельных усилий в меридиональной арматуре относительно оси  $O-O$ ;

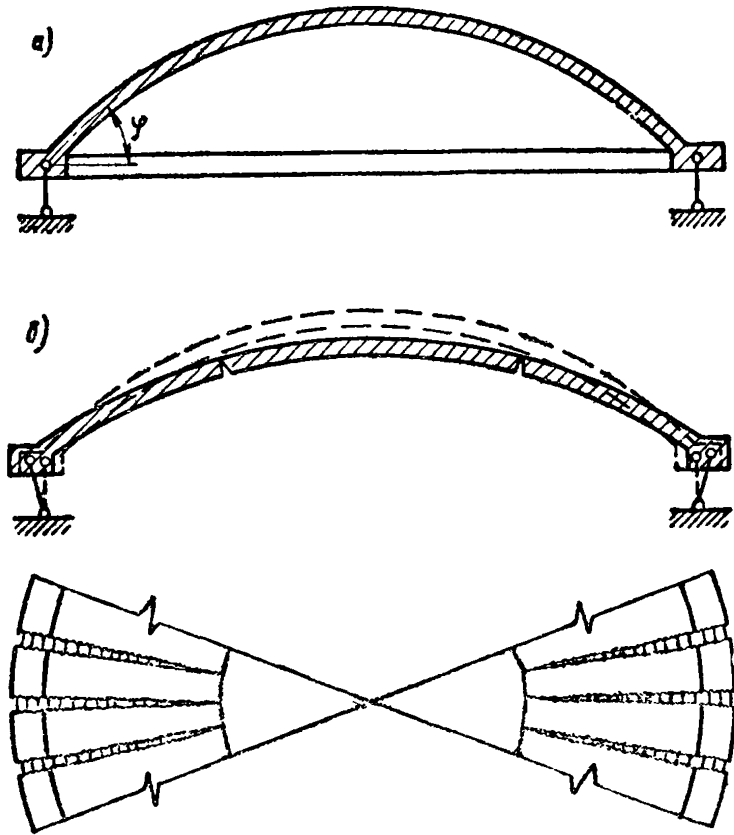


Рис. 1. Схема разрушения купола  
 а — схема купола; б — схема разрушения

- $d_i$  — расстояние по вертикали от рассматриваемого стержня до горизонтальной плоскости, содержащей ось пластического шарнира;  
 $r$  — радиус пластического шарнира.

При вычислении  $m_p$  и  $M_g$  необходимо учитывать опорные реакции, вызываемые соответствующими нагрузками.

Уравнением (1) можно пользоваться как для отыскания разрушающей нагрузки, так и для подбора арматуры. В первом случае радиус пластического шарнира определяется из условия минимума раз-



рушающей нагрузки, во втором случае — из условия максимума армирования. Обычно армирование стенки купола назначается из конструктивных соображений, а подбирается только арматура опорного кольца.

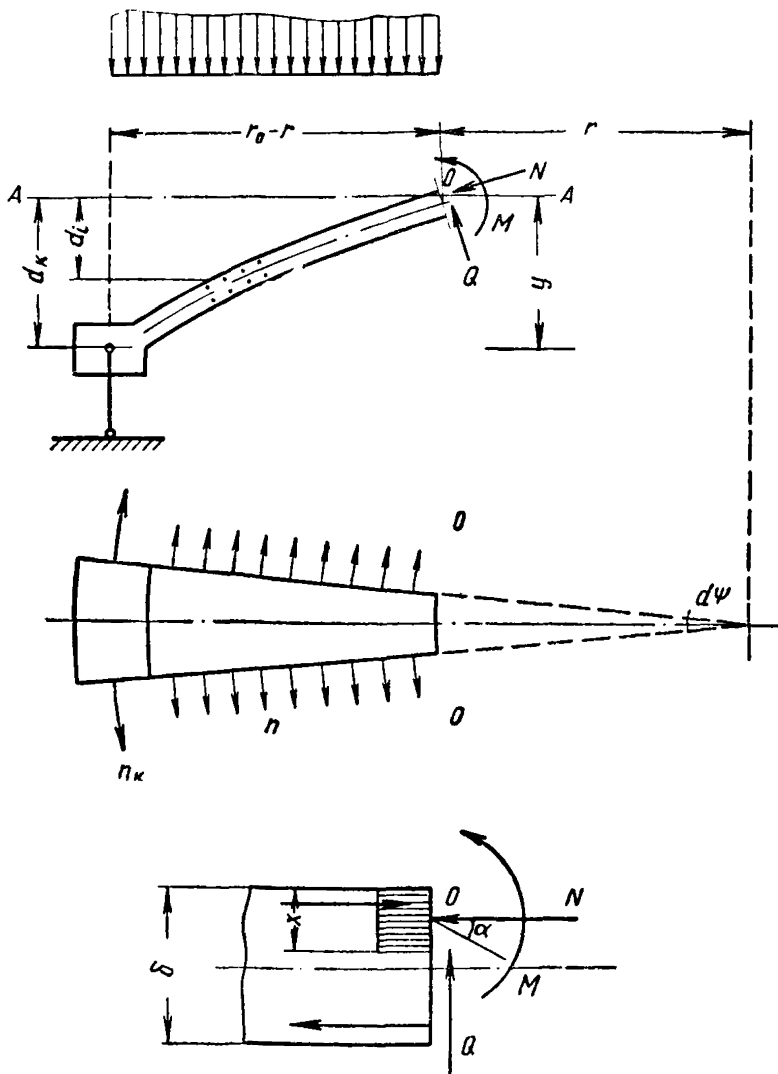


Рис. 2. Схема усилий в куполе в предельном состоянии

Во избежание преждевременного разрушения бетона в сжатой зоне кольцевого пластического шарнира должно соблюдаться условие

$$S_6 \leq aS_0, \quad (2)$$

где  $S_6, S_0$  — статические моменты площадей сжатой зоны бетона и всего сечения бетона относительно центра тяжести сечения растянутой арматуры;

$a$  — нормируемая величина, которую до проведения специальных опытов можно принимать равной 0,5.

Требуемая для определения  $S_6$  величина нормальной силы  $N$  находится из уравнения проекции всех сил, приложенных к выделенному элементу, на направление силы  $N$ . Например, при вертикальной нагрузке

$$Nr = Q_0 \sin \alpha + \cos \alpha \sum n_i, \quad (3)$$

где  $Q_0$  — сумма вертикальных сил;

$\alpha$  — угол наклона силы  $N$ .

Если полная нагрузка равномерно распределена по горизонтальной проекции купола, уравнение (1) примет вид

$$\frac{q}{6} (r_0^3 - r^3) = mr + \sum n_i d_i, \quad (4)$$

где  $q$  — интенсивность полной нагрузки;

$r_0$  — радиус опорного кольца.

## § 2. Сферический купол

Расчеты показали<sup>1</sup>, что при постоянных предельном погонном моменте  $m$  и предельном усилии  $n$  в кольцевых стержнях стенки, приходящихся на единицу длины меридиана, при пологостях от 5 до 10 уравнение (4) можно представить в следующем виде:

$$\frac{qr_0^3}{6f} = \eta m + kn_k, \quad (5)$$

где  $f$  — стрела подъема купола;

$\eta_k$  — безразмерный коэффициент, зависящий от пологости  $\frac{2r_0}{f}$  и отношения  $nr_0/m$ ;

$n_k$  — предельное усилие в опорном кольце.

Графики величин  $\eta$  и  $k$  и подсчитанной в процессе их определения величины  $\rho = r/r_0$  приведены на рис. 3.

В рассматриваемой задаче уравнение (3) имеет следующий вид:

$$Nr = \frac{qr_0^2}{2} \sin \alpha + [n_k + n_i r_c (\varphi - \alpha)] \cos \alpha, \quad (6)$$

где  $r_c$  — радиус сферы;

$\varphi$  — угол наклона касательной к меридиану на опоре.

<sup>1</sup> Расчеты проведены при участии инж. М. Л. Сехниашвили.

### § 3. Купола в форме конуса и параболоида вращения второго порядка

Рассмотрим случай, когда кольцевая рабочая арматура сосредоточена в опорном кольце (что может иметь место в сборных куполах,

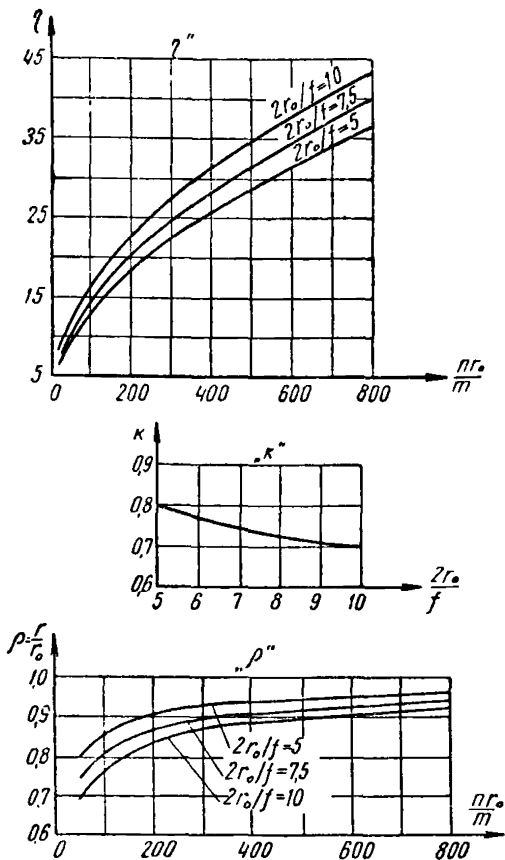


Рис. 3. Графики коэффициентов  $\eta$ ,  $\kappa$ ,  $\rho$

разрезанных по меридианам), а суммарное сечение меридиональной арматуры в любом кольцевом сечении постоянно

$$m = m_1 \frac{r_0}{r}, \quad (7)$$

где  $m_1$  — значение  $m$  у опорного кольца.

Если меридиональную арматуру доводить до параллельного круга радиусом  $r^* = \rho^* r_0$  (графики значений  $\rho^*$  приведены на рис. 4), то указанные купола можно рассчитывать по формуле

$$q r_0^3 = k n_{\kappa} f, \quad (8)$$

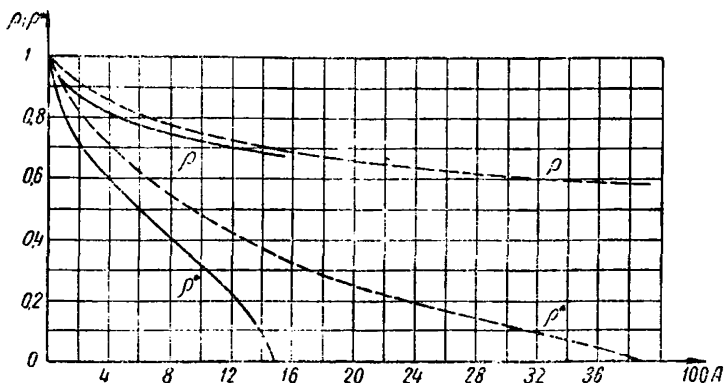


Рис. 4. Графики коэффициентов  $\rho$  и  $\rho^*$

— параболоид; - - - конус

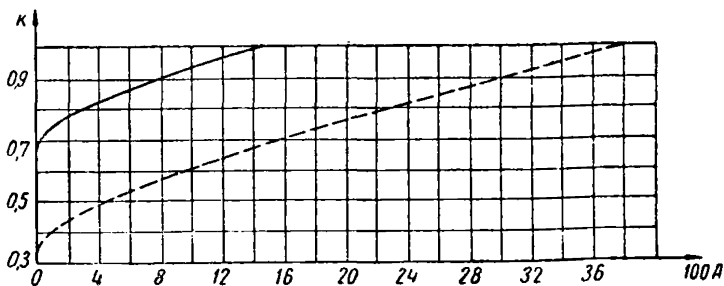


Рис. 5. График коэффициента  $k$

— параболоид; - - - конус

где  $k$  — коэффициент, зависящий от параметра  $A = \frac{m_1 r}{n_{\kappa}}$  (рис. 5).

Графики зависимости относительного радиуса пластического шарнира  $\rho = r/r_0$  от  $A$  приведены на рис. 4.

Уравнение (3) для конуса приводится к следующему виду:

$$N = \frac{1}{\sqrt{1 + \left(\frac{f}{r_0}\right)^2}} \left( \frac{qf}{2} \rho + \frac{n_{\kappa}}{\rho r_0} \right), \quad (9)$$

для параболоида:

$$N = \frac{1}{\sqrt{1 + \left(\frac{2f}{r_0}\right)^2}} \left( qf\rho^2 + \frac{n_k}{\rho r_0} \right). \quad (10)$$

Приведенным решением для параболоида можно с некоторым приближением в запас пользоваться и при расчете пологих сферических куполов той же пологости.

---

## ЛИТЕРАТУРА

### Расчетные нагрузки

1. Строительные нормы и правила, часть II, глава Б. 1., Госстройиздат, М., 1954.
2. Указания по определению технологических нагрузок на перекрытия промышленных зданий СН 72-59, Госстройиздат, М., 1959.
3. Указания по определению снеговых нагрузок на покрытия зданий СН 69-59, Госстройиздат, М., 1959.
4. Ф. Д и ш и н г е р. Оболочки, тонкостенные железобетонные купола и своды. ГНТИ строительной индустрии и судостроения, М.—Л., 1932.

### Цилиндрические оболочки и складки

1. В. С. Б а р т е н е в. Практический метод расчета покрытий в виде железобетонных круговых цилиндрических оболочек. Сборник трудов МИСИ имени Куйбышева, № 11, М., 1957.
2. В. З. В л а с о в. Общая теория оболочек, Гостехиздат, М., 1949.
3. В. З. В л а с о в. Новый метод расчета тонкостенных призматических складчатых покрытий и оболочек, Госстройиздат, М., 1933.
4. В. З. В л а с о в. Строительная механика оболочек, Госстройиздат, М., 1936.
5. В. З. В л а с о в. Тонкостенные упругие стержни, Госстройиздат, М., 1940. Издание второе, М., 1959.
6. В. З. В л а с о в. Тонкостенные пространственные системы, Госстройиздат, М., 1958.
7. В. З. В л а с о в, А. К. М р о щ и н с к и й. Контактные задачи по теории цилиндрических оболочек, подкрепленных продольными ребрами. Сборник ЦНИПС Исследования по вопросам теории и проектирования тонкостенных конструкций, Госстройиздат, М., 1950.
8. Б. С. В а с и л ь к о в, И. Е. М и л е й к о в с к и й. Экспериментально-теоретическое исследование сборной железобетонной оболочки. Сборник ЦНИИСК АСИА СССР Экспериментальные и теоретические исследования по железобетонным оболочкам, Госстройиздат, М., 1959.
9. Б. С. В а с и л ь к о в. Расчет оболочек покрытий и перекрытий с учетом трещинообразования и форм разрушения. Сборник ЦНИИСК АСИА СССР Экспериментальные и теоретические исследования по железобетонным оболочкам, Госстройиздат, М., 1959.
10. А. А. Г в о з д е в. Еще о безмоментной теории оболочек «Строительная промышленность» № 2, 1933.
11. А. А. Г в о з д е в, В. И. М у р а ш е в, В. И. Г о р н о в, В. З. В л а с о в. Инструкция по проектированию и расчету монолитных тонкостенных покрытий и перекрытий, ЦНИПС, ОНТИ, Стройиздат, М., 1937.

12. Л. С. Гильман. К расчету железобетонных цилиндрических оболочек. Труды ленинградского ин-та инженерно-промышленного стр-ва, вып. 5, Л., 1938.

13. А. А. Гольденвейзер. Теория упругих тонких оболочек, Гостехтеориздат, М., 1953.

14. Г. Л. Зоделава. Экспериментально-теоретическое исследование работы железобетонных сводов-оболочек за пределами упругости. Известия Тбилисского научно-исследовательского института сооружений и гидротехники, т. 2, Тбилиси, 1948.

15. С. Н. Кан, Прочность замкнутых и открытых цилиндрических оболочек. Сборник статей «Расчет пространственных конструкций». Вып. VI, Госстройиздат, М., 1961.

16. Н. Л. Кузмин, П. А. Лукаш, И. Е. Милейковский. Расчет конструкций из тонкостенных стержней и оболочек, Госстройиздат, М., 1960.

17. Х. Х. Лауль. Расчет цилиндрических оболочек с криволинейными частями, очерченными по окружности. «Труды Таллинского политехнического института», № 50, Таллин, 1953.

18. Н. Д. Левитская. Покрытия типа однопролетной цилиндрической оболочки, опертой на колонны и усиленной затяжками. Сборник ЦНИПС Исследования по вопросам теории и проектирования тонкостенных конструкций, Стройиздат, М., 1950.

19. И. Е. Милейковский. Расчет сводов-оболочек методом перемещения с применением разложения функций по собственным решениям системы дифференциальных уравнений. Сборник ЦНИПС Исследования по вопросам строительной механики и теории пластичности, Госстройиздат, М., 1956.

20. И. Е. Милейковский. а) Расчет некоторых типов оболочек и складок двойкой кривизны методом перемещений.

б) Приближенный расчет цилиндрических железобетонных оболочек открытого сечения с учетом трещин. Сборник ЦНИИСК АСИА СССР Экспериментальные и теоретические исследования по железобетонным оболочкам, Госстройиздат, М., 1959.

21. И. Е. Милейковский. Расчет оболочек и складок методом перемещений, Госстройиздат, М., 1960.

22. В. В. Новожилов. Теория тонких оболочек, Судпромгиз, Л., 1951.

23. Нормы и технические условия проектирования бетонных и железобетонных конструкций (НиТУ 123-55), М., 1955.

24. О. Д. Ониашвили. Некоторые динамические задачи теории оболочек, Изд. АН СССР, М., 1957.

25. П. Л. Пастернак. Практический расчет складок и цилиндрических оболочек с учетом изгибающих моментов. М., Информационный бюллетень НКТП, 1932.

26. П. Л. Пастернак. Практический расчет складок и цилиндрических оболочек с учетом изгибающих моментов, «Проект и стандарт» № 2, М., 1933.

27. А. Р. Ржаницын. Расчет оболочек методом предельного равновесия. Сборник ЦНИИСК АСИА СССР Исследования по вопросам теории пластичности и прочности строительных конструкций, Госстройиздат, М., 1958.

28. А. Р. Ржаницын. Пологие оболочки и волнистые настилы (некоторые вопросы теории и расчета). Научное сообщение ЦНИИСК АСИА СССР, вып. 14, Госстройиздат, М., 1960.

29. Г. Г. Карлсен, В. В. Большаков, М. Е. Каган, Г. В. Свенцицкий. Курс деревянных конструкций, ч. II (расчет ребристых сводов-оболочек, стр. 439—451), Стройиздат Наркомстроя, М., 1943.

30. Справочник проектировщика промышленных, жилых и общественных зданий и сооружений. Том расчетно-теоретический, под ред. проф. А. А. Уманского, Госстройиздат, 1960.

31. Г. С. Шахраманов. Расчет тонкостенных цилиндрических оболочек по обобщенным формулам АН Груз. ССР. Труды научных корреспондентов Института строительного дела, т. 1, Тбилиси, 1956.

32. А. С. Щепотьев. Экспериментальное исследование железобетонной цилиндрической оболочки. «Проект и стандарт» № 11, М., 1936.

33. КТИС Главстройпроект МСПТИ. Железобетонные монолитные цилиндрические оболочки для покрытий промышленных зданий. Типовые решения и указания по проектированию. Серия 097, М., 1951.

34. А. Аас-Якобсен. Die Berechnung Zylinderschalen, Berlin, Springer, 1958.

35. Gramers, Ehlers. «Beton u. Eisen», Bd 29, 1930.

36. Н. Lundgren. Cylindrical Shells, Vol. 1 Cylindrical roofs, Copenhagen, 1951.

37. R. Rabich. Die Statik der Schalenträger, «Bauplanung und Bautechnik», № 1, 1956.

38. Второй международный конгресс по тонкостенным оболочкам-покрытиям, Госстройиздат, М., 1960.

39. В. Флюгге. Статика и динамика оболочек. Госстройиздат, М., 1961 (перевод с немецкого).

#### Оболочки вращения

1. Н. В. Ахведиани. К расчету железобетонных оболочек вращения по методу предельного равновесия. Сообщения АН Груз. ССР, т. XVIII, № 2, Тбилиси, 1957.

2. И. В. Геккелер. Статика упругого тела. ОНТИ, М., 1934.

3. Б. В. Горенштейн. К расчету оболочек вращения с предварительно напряженным опорным кольцом. «Строительная механика и расчет сооружений», № 4, М., 1960.

4. А. И. Лурье. Статика тонкостенных упругих оболочек, Гостехиздат, М.—Л., 1947.

5. В. В. Новожилов. Теория тонкостенных оболочек, Судпромгиз, Л., 1951.

6. П. Л. Пастернак. Бауцайтунг. Швейцария, 1925 (86), 1927 (№ 90).

7. П. Л. Пастернак. Vereinfachte Berechnung Biegebesprechung in dünnwandigen kreisrunden Behältern, Verhandl. d 2 Int. Kongress für techn. Mech., Zürich, 1927.

8. С. П. Тимошенко. Пластинки и оболочки, Гостехиздат, М.—Л., 1948.

9. И. Я. Штаерман. Расчет купола как арки на упругом основании, «Проект и стандарт» № 9, М., 1933.

10. И. Я. Штаерман. К теории симметричной деформации анизотропных упругих оболочек. Известия Киевского политехнического и сельскохозяйственного институтов, Киев, 1924.

11. Д. Э. Экстрем. Тонкостенные симметричные купола, ОНТИ, М., 1936.

12. А. М. Овечкин. Расчет железобетонных круглых резервуаров, Стройиздат, М., 1950.



13. Я. Ф. Хлебной. К вопросу об интегрировании уравнений осесимметрично нагруженных оболочек вращения. Сборник. Расчет пространственных конструкций, под ред. проф. А. А. Уманского, вып. IV, Госстройиздат, 1958.

### Пологие оболочки

1. В. З. Власов. Общая теория оболочек, Гостехиздат, М., 1949.
2. В. З. Власов. Некоторые задачи сопротивления материалов, строительной механики и теории упругости, Изв. АН СССР, ОНТИ, № 9, М., 1950.
3. А. С. Вольмир. Гибкие пластинки и оболочки, ГИТТЛ, М., 1956.
4. В. В. Дикович. Пологие прямоугольные в плане оболочки вращения, Госстройиздат, М., 1960.
5. А. Р. Ржаницын. Безмоментная теория пологих оболочек. Сборник под ред. А. А. Уманского Расчет пространственных конструкций, вып. III, М., 1955.
6. Ю. Я. Штаерман, Б. Н. Бастатский. Изгиб вспарушенной плиты, Госэнергоиздат, М., 1960.

### Шатры

1. А. А. Гвоздев, В. И. Мурашев, В. И. Горнов, В. З. Власов. Инструкция по проектированию и расчету тонкостенных покрытий и перекрытий, ЦНИПС, ОНТИ, Стройиздат, М., 1937.

### Волнистые своды

1. В. Н. Авраменко, Р. Г. Шишкин. Сборно-монолитные большепролетные покрытия производственных зданий, «Бетон и железобетон» № 5, 1959.
2. Б. В. Горенштейн, В. И. Абовский. Тонкостенные железобетонные оболочки пролетом 75 м Красноярского завода искусственного волокна. «Бетон и железобетон» № 11, 1959.
3. Я. И. Гогин. Оболочка двойной кривизны бочарного типа пролетом 60 м. «Бетон и железобетон», № 11, 1959.
4. А. И. Рабинович. Сборный складчатый свод из плоских панелей. «Бетон и железобетон», № 3, 1961.
5. А. И. Рабинович, А. Н. Простосердов. Зерносклад со сборным волнистым сводчатым покрытием, «Бетон и железобетон», № 8, 1961.
6. А. А. Цейтлин. Сборные железобетонные тонкостенные покрытия промышленных зданий, «Строительная промышленность» № 9, 1957.
7. Временные указания по проектированию, изготовлению и возведению сборных железобетонных сводов двойной кривизны (РСН 11-59), Киев, 1960.

### Плиты КЖС

1. Р. Н. Мацилинский. Плиты КЖС для покрытий производственных и общественных зданий. Научное сообщение НИИЖБ АСИА СССР. Крупнопанельные железобетонные конструкции производственных зданий, Госстройиздат, М., 1959.

### Покрытия висячего типа

1. Р. Н. Мацелинский. Статический расчет гибких висячих конструкций, Госстройиздат, М., 1950.
2. Р. Н. Мацелинский. Статический расчет упругих нитей. «Строительная механика и расчет сооружений», № 4, Госстройиздат, М., 1959.
3. О. Фрей. Висячие покрытия, Госстройиздат, М., 1960.

### Ступенчато-вспарушенные плиты

1. А. А. Гвоздев. Расчет несущей способности конструкций по методу предельного равновесия, Госстройиздат, М., 1949.
2. Г. К. Хайдуков. Железобетонные конструкции, изготавливаемые в матрицах, Госстройиздат, М., 1953.
3. Г. К. Хайдуков. Расчет по предельным состояниям ступенчато-вспарушенных панелей. Научное сообщение НИИЖБ АСИА СССР, вып. 7, Госстройиздат, М., 1960.

### Устойчивость оболочек

1. В. З. Власов. Общая теория оболочек. Изд-во технико-теоретической литературы, М.—Л., 1949.
  2. А. С. Вольмир. Гибкие пластинки и оболочки, Гостехиздат, М., 1956.
  3. Х. М. Муштарри, К. З. Галимов, Нелинейная теория упругих оболочек, Казань, 1957.
  4. С. П. Тимошенко. Устойчивость упругих систем, Гостехиздат, М., 1946.
  5. Второй международный конгресс по тонкостенным оболочкам-покрытиям, Госстройиздат, М., 1960.
  6. Сборник Расчет пространственных конструкций под ред. проф. А. А. Уманского, вып. 3, 4 и 5, М., Госстройиздат, 1955, 1958, 1959.
  7. Н. Lundgren. Cylindrical shells, vol. I Cylindrical roofs, Copenhagen, 1951.
-

## ОГЛАВЛЕНИЕ

	Стр.
Предисловие . . . . .	3
Некоторые, часто встречающиеся обозначения . . . . .	7
Область применения инструкции . . . . .	8

### Глава I

#### Общие указания по конструированию и расчету.

##### Нагрузки

Замечания, связанные с производством работ . . . . .	9
Замечания по расчету . . . . .	10
Сборные и сборно-монолитные конструкции . . . . .	11
Стыки сборных и сборно-монолитных конструкций . . . . .	16
Предварительно напряженные конструкции . . . . .	23
Особенности расчета сборных, сборно-монолитных и предвари- тельно напряженных конструкций . . . . .	26
Расчет диафрагм . . . . .	27
Подбор арматуры и конструирование . . . . .	28
Отверстия и проемы . . . . .	30
Деформационные швы . . . . .	—
Устойчивость оболочек . . . . .	33
Нагрузки . . . . .	34

### Глава II

#### Цилиндрические оболочки и складки

Определение и классификация . . . . .	35
Выбор схемы и очертания элементов оболочки . . . . .	38
Область применения и особенности проектирования цилиндричес- ких оболочек шедовых покрытий . . . . .	42
Выбор схемы и очертания элементов призматических складок . . . . .	46
Статический расчет оболочек и складок. Предварительное опре- деление сечений . . . . .	—
Расчет длинных оболочек и складок. Общие указания . . . . .	47
Расчет длинных оболочек как балок с недеформируемым контуром . . . . .	—
Расчет длинных однопролетных цилиндрических оболочек круго- вого симметричного сечения как балок по несущей способно- сти и деформациям с учетом образования трещин . . . . .	51
Расчет длинных складок треугольного и трапециевидного сим- метричного сечения как балок на симметричную нагрузку . . . . .	62
Расчет длинных оболочек и складок с недеформируемым конту- ром по упругой стадии . . . . .	64
Расчет диафрагм длинных оболочек и складок с недеформируе- мым контуром . . . . .	76

	Стр.
а) Расчет диафрагм оболочек . . . . .	76
б) Расчет диафрагм складок . . . . .	89
Расчет коротких оболочек . . . . .	91
Приближенный метод расчета коротких оболочек на равномерно распределенную нагрузку . . . . .	—
Особенности конструирования и подбора арматуры . . . . .	96
Особенности конструирования коротких оболочек . . . . .	100

### Глава III

#### Оболочки вращения

Область применения, определение и классификация . . . . .	103
Основные положения по расчету осесимметрично загруженных оболочек . . . . .	104
Определение усилий по безмоментной теории . . . . .	107
Деформации в оболочках от безмоментного напряженного состояния . . . . .	109
Оболочки вращения с постоянной кривизной меридиана . . . . .	110
Сферическая оболочка . . . . .	—
Коническая оболочка . . . . .	112
Учет краевого изгиба по приближенной моментной теории . . . . .	113
Расчет сферического купола на несимметричную нагрузку . . . . .	114
Расчет оболочек вращения, замененных вписанными коническими оболочками . . . . .	115
Указания по конструированию куполов . . . . .	121

### Глава IV

#### Пологие оболочки

Указания по расчету отдельно стоящих (одноволновых) пологих оболочек с выпуклым контуром . . . . .	126
Расчет и конструирование оболочек, квадратных в плане . . . . .	132
Указания по расчету оболочек с соотношением сторон в плане 1:2, имеющих одинаковые или близкие по величине радиусы кривизны в направлениях, параллельных обеим сторонам контура . . . . .	147

### Глава V

#### Шатры

Определения и область применения . . . . .	153
Выбор схемы и конструирование . . . . .	—
Расчет шатров . . . . .	158

### Глава VI

#### Волнистые своды

Определение, классификация и область применения . . . . .	165
Проектирование сводов . . . . .	166
Расчет сводов . . . . .	171

## Глава VII

## Плиты КЖС

Конструирование . . . . .	175
Расчет . . . . .	180

## Глава VIII

## Покрытия висячего типа

Определения и область применения . . . . .	187
Выбор конструктивной схемы и очертания покрытия . . . . .	—
Особенности возведения висячих покрытий . . . . .	193
Расчет висячих покрытий . . . . .	194
Рекомендации по конструированию висячих покрытий . . . . .	198

## Глава IX

## Ступенчато-вспарушенные панели

Определение, выбор очертания и размеров конструкции . . . . .	204
Расчет . . . . .	206
Конструирование . . . . .	209

## Глава X

## Устойчивость оболочек

Общие указания . . . . .	211
Расчетные формулы . . . . .	213

## Приложение I

## Основные положения геометрии поверхностей тонкостенных оболочек, применяемых в покрытиях и перекрытиях

§ 1. Требования, предъявляемые к поверхностям оболочек . . . . .	215
§ 2. Классификация поверхностей, применяемых для оболочек покрытий и перекрытий . . . . .	216
§ 3. Поверхности переноса . . . . .	—
§ 4. Поверхности переноса положительной гауссовой кривизны . . . . .	218
§ 5. Поверхности переноса отрицательной гауссовой кривизны . . . . .	221
§ 6. Поверхности переноса одинарной кривизны . . . . .	227
§ 7. Поверхности вращения . . . . .	—
§ 8. О кривизне нормальных кривых, лежащих на любых непрерывных поверхностях . . . . .	230
§ 9. Пологие оболочки . . . . .	232
§ 10. Коноидальные поверхности . . . . .	233

## Приложение II

## Расчет цилиндрических оболочек и складок

Введение . . . . .	235
Раздел 1. Расчет длинных оболочек с учетом деформаций контура	
§ 1. Основные положения и обозначения . . . . .	237

	Стр.
§ 2. Восьмичленные уравнения смешанного метода . . . . .	240
§ 3. Решение восьмичленных уравнений смешанного метода . . . . .	244
§ 4. Формулы для вычисления усилий и прогибов . . . . .	246
§ 5. Указания по расчету однопролетных и неразрезных оболочек и складок на равномерно распределенную и сосредоточенные по длине оболочки нагрузки . . . . .	248
§ 6. Расчет однопролетных, свободно опертых по торцам оболочек на продольные нагрузки и на предварительное напряжение . . . . .	252
§ 7. Проверка расчета оболочек и складок со свободно висящими продольными краями . . . . .	256
§ 8. Сопряжения оболочек с диафрагмами . . . . .	—
§ 9. Таблицы восьмичленных алгебраических уравнений и коэффициентов для некоторых типов складок и оболочек. . . . .	257
§ 10. Расчет диафрагм длинных оболочек и складок . . . . .	278
<i>Раздел 2. Расчет коротких оболочек методом перемещений . . . . .</i>	<i>284</i>
§ 1. Основные положения . . . . .	—
§ 2. Единичные состояния при составлении таблиц коротких оболочек кругового очертания . . . . .	291
§ 3. Таблицы для расчета коротких цилиндрических оболочек кругового очертания постоянной толщины с отношениями $\frac{f}{j_2} = \frac{1}{5} \div \frac{1}{8}$ . . . . .	294
§ 4. Формулы для вычисления напряжений, усилий и прогибов . . . . .	307
§ 5. Проверка результатов расчета . . . . .	310
§ 6. Таблицы для коротких цилиндрических оболочек кругового очертания с учетом поперечных моментов . . . . .	—

### Приложение III

#### Расчет несущей способности железобетонных куполов по методу предельного равновесия

§ 1. Общие положения . . . . .	320
§ 2. Сферический купол . . . . .	323
§ 3. Купола в форме конуса и параболоида вращения второго порядка . . . . .	324
Л и т е р а т у р а . . . . .	327

АСНА СССР  
НИИЖБ и ЦНИИСК  
**ИНСТРУКЦИЯ ПО ПРОЕКТИРОВАНИЮ  
ЖЕЛЕЗОБЕТОННЫХ ТОНКОСТЕННЫХ  
ПРОСТРАНСТВЕННЫХ ПОКРЫТИЙ  
И ПЕРЕКРЫТИЙ**

\* \* \*

*Госстройиздат*  
*Москва, Третьяковский проезд, д. 1*

\* \* \*

Редакторы издательства *Г. А. Ифтинка,*  
*Г. Д. Климова*  
Технический редактор *З. С. Мочалина*  
Корректор *Г. А. Лебедева*

---

Сдано в набор 3/VII 1961 г. Подписано к  
печати 3/XI 1961 г. Бумага 84×108<sup>1/32</sup>=5,25  
бум. л.—17,22 усл. печ. л. (18 уч.-изд. л.).  
Тираж 13500 экз. Изд. № XII-6137.  
Зак. № 1739. Цена 90 коп.  
Переплет № 5—10 коп.

---

Типография № 1 Государственного  
издательства литературы по строительству,  
архитектуре и строительным материалам,  
г. Владимир

## ОПЕЧАТКИ

Страница	Строка, таблица, графа	Напечатано	Следует читать
61	Формула (15)	$z_0 = \frac{z\theta_0^2}{2} c_0 =$	$z_0 \approx \frac{z\theta_0^2}{2}; c_0 \approx$
70	8-я снизу	$K_M +$	$\bar{K}_M +$
71	4-я сверху	табл. 8.	табл. 8 и 12*.
71	22-я сверху	$N_k = \left[ \left( P_1 + qr\theta - \frac{T_1}{b_0} \sin \alpha - \frac{\Delta Q z^2 \delta \sigma_H}{M_{\max}} \times \right. \right. \\ \left. \left. \times K_N \right) \right] l_p.$	$N_k = \left[ \left( P_1 + qr\theta_k - \frac{T_1}{b_0} \right) \sin \alpha - \frac{\Delta Q r^2 \delta \sigma_H}{M_{\max}} K_N \right] l_p. \quad (26)$
72	2-я снизу	коэффициент $\bar{K}_M$ равен $K_M = K_r (\sin \theta_1 - \sin \alpha) - K_M$ ; где $K_r$ определяемая	коэффициент $\bar{K}_M$ равен: $\bar{K}_M = K_r (\sin \theta_1 - \sin \alpha) - K_M$ ; где $K_r$ определяется
108	10-я снизу	$N_0 = H_0 r_{20} \sin \varphi_0 = \frac{V_{\varphi_0}}{2\pi \operatorname{tg} \varphi_0},$	$K_0 = N_0 r_{20} \sin \varphi_0 = \frac{V_{\varphi_0}}{2\pi \operatorname{tg} \varphi_0},$
109	7-я снизу	$\sqrt{\delta_2});$	$\sqrt{\delta r_2});$
130	2-я графа снизу	$Q_{20} = \frac{4lP}{\pi l_2^2}$	$Q_{20} = \frac{4l_1P}{\pi l_2^2}$
130	3-я графа снизу	$Q_{10} = \frac{4P}{\pi l^2}$	$Q_{10} = \frac{4P}{\pi l_2}$
260	2-я сверху	$+ \frac{2}{d_5^2} \operatorname{ctg} \varphi_4 + \operatorname{ctg} \varphi_5).$	$+ \frac{2}{d_5^2} (\operatorname{ctg} \varphi_4 + \operatorname{ctg} \varphi_5).$
275	Табл. 9, 1-я графа справа, 1-я строка снизу	$\cos \psi^4$	$\cos \psi_4$
293	22-я сверху	$f(s)$	$f_l(s)$
314	2-я сверху	$\rho_{ji}^0 = \rho_{ji}$	$\rho_{ji} = \rho_{ji}^0$
323	26-я сверху	$\eta_k -$	$\eta -$

### ПОПРАВКИ

На стр. 239, на рис. 5 обозначение стрелки справа должно быть:  $N_{K,K+1}$

На стр. 323 между строками 27 и 28 сверху пропущено:

$k$  - безразмерный коэффициент, зависящий от пологости  $\frac{2r_0}{f}$ ;