
ФЕДЕРАЛЬНОЕ АГЕНТСТВО
ПО ТЕХНИЧЕСКОМУ РЕГУЛИРОВАНИЮ И МЕТРОЛОГИИ



НАЦИОНАЛЬНЫЙ
СТАНДАРТ
РОССИЙСКОЙ
ФЕДЕРАЦИИ

ГОСТ Р
58423—
2019

**РЕГУЛЯТОРЫ ДАВЛЕНИЯ ГАЗА
ДЛЯ ДАВЛЕНИЯ
НА ВХОДЕ НЕ ВЫШЕ 10 МПа**

(EN 334:2005+A1:2009, NEQ)

Издание официальное



Москва
Стандартинформ
2019

Предисловие

1 РАЗРАБОТАН Федеральным государственным унитарным предприятием «Российский научно-технический центр информации по стандартизации, метрологии и оценке соответствия» (ФГУП «СТАНДАРТИНФОРМ»)

2 ВНЕСЕН Техническим комитетом по стандартизации ТК 345 «Аппаратура бытовая, работающая на жидком, твердом и газообразном видах топлива»

3 УТВЕРЖДЕН И ВВЕДЕН В ДЕЙСТВИЕ Приказом Федерального агентства по техническому регулированию и метрологии от 24 сентября 2019 г. № 756-ст

4 Настоящий стандарт разработан с учетом основных нормативных положений европейского стандарта EN 334:2005+A1:2009 «Регуляторы давления газа для давления на входе не выше 100 бар» (EN 334:2005+A1:2009 «Gas pressure regulators for inlet pressures up to 100 bar», NEQ), включая изменение A1:2009

5 ВВЕДЕН ВПЕРВЫЕ

Правила применения настоящего стандарта установлены в статье 26 Федерального закона от 29 июня 2015 г. № 162-ФЗ «О стандартизации в Российской Федерации». Информация об изменениях к настоящему стандарту публикуется в ежегодном (по состоянию на 1 января текущего года) информационном указателе «Национальные стандарты», а официальный текст изменений и поправок — в ежемесячном информационном указателе «Национальные стандарты». В случае пересмотра (замены) или отмены настоящего стандарта соответствующее уведомление будет опубликовано в ближайшем выпуске ежемесячного информационного указателя «Национальные стандарты». Соответствующая информация, уведомление и тексты размещаются также в информационной системе общего пользования — на официальном сайте Федерального агентства по техническому регулированию и метрологии в сети Интернет (www.gost.ru)

© Стандартиформ, оформление, 2019

Настоящий стандарт не может быть полностью или частично воспроизведен, тиражирован и распространен в качестве официального издания без разрешения Федерального агентства по техническому регулированию и метрологии

Содержание

1 Область применения	1
2 Нормативные ссылки	1
3 Термины и определения	4
4 Требования к конструкции	11
4.1 Основные требования	11
4.2 Материалы	16
4.3 Прочность корпуса	20
5 Функциональные требования	22
5.1 Общие положения	22
5.2 Прочность корпуса, внешняя герметичность и внутреннее уплотнение	23
5.3 Контрольные классификации	23
5.4 Окончательная проверка	25
5.5 Условия закрытия при отказе	25
6 Настройка регулятора давления газа	25
6.1 Поведение потока	25
6.2 Уравнения для расчета объемных расходов газового регулятора давления с его управляющим элементом в полностью механически открытом положении	26
6.3 Расчет расхода с максимальной точностью	26
6.4 Характеристики потока газа внутри регулятора	26
6.5 Расчет объемных расходов для частично открытых регуляторов давления газа	27
6.6 Коэффициент расхода	27
7 Проведение испытаний	27
7.1 Общие положения	27
7.2 Испытания	27
7.3 Испытания типового образца	28
7.4 Отбор образцов для испытаний	29
7.5 Приемочные испытания	29
7.6 Надзор за производством	29
7.7 Методы испытаний и проверки	29
8 Документация	41
8.1 Документация, связанная с испытанием типа	41
8.2 Документация, связанная с приемочными испытаниями	41
8.3 Документация, связанная с надзором за производством	42
9 Маркировка	42
9.1 Общие требования	42
9.2 Маркировка для различных соединений	43
9.3 Маркировка встроенных предохранительных устройств	43
Приложение А (обязательное) Устройство сброса (вентиляции)	44
Приложение Б (справочное) Альтернативные методы определения класса точности, класса давления блокировки, максимально точного расхода, коэффициентов расхода и проверка полосы гистерезиса	45
Приложение В (справочное) Акт технического осмотра	51

ГОСТ Р 58423—2019

Приложение Г (справочное) Приемочное испытание	52
Приложение Д (справочное) Оценка соответствия	53
Приложение Е (справочное) Утечка седел (альтернативное требование)	54
Приложение Ж (справочное) Спецификация заказа	55
Приложение И (справочное) Материалы	57
Библиография	58

**РЕГУЛЯТОРЫ ДАВЛЕНИЯ ГАЗА ДЛЯ ДАВЛЕНИЯ
НА ВХОДЕ НЕ ВЫШЕ 10 МПа**

Gas pressure regulators for inlet pressure up to 100 bar

Дата введения —2020—04—01

1 Область применения

Настоящий стандарт устанавливает требования к конструкции, функциональному исполнению, методам испытаний, маркировке, типовым размерам, классификации и документации регуляторов давления (далее — регуляторы), используемых на пунктах, станциях и установках редуцирования давления газа по ГОСТ Р 56019 и ГОСТ 34011 с параметрами:

- давление газа на входе не выше 10 МПа;
- номинальные диаметры до $DN\ 400$;
- диапазон рабочих температур от минус 50 °С до плюс 85 °С,

предназначенные для работы с горючими газами по ГОСТ 5542 в сетях передачи, распределения, а также в коммерческих и промышленных установках.

Для регуляторов при использовании на станциях и в установках редуцирования газа по ГОСТ Р 56019 и ГОСТ 34011 в настоящем стандарте учтены все применимые основные требования, за исключением внешней коррозионной стойкости в случае условий окружающей среды, в которых может возникнуть коррозия.

Настоящий стандарт рассматривает следующие группы исполнения/типы регуляторов:

- группы исполнения регуляторов по ГОСТ 12997:
 - С4 — диапазон рабочих температур от минус 30 °С до плюс 50 °С,
 - Д1 — диапазон рабочих температур от минус 25 °С до плюс 70 °С,
 - Д2 — диапазон рабочих температур от минус 50 °С до плюс 85 °С,
 - Д3 — диапазон рабочих температур от минус 50 °С до плюс 50 °С;
- типы регуляторов:
 - тип IS — интегральный регулятор,
 - тип DS — дифференциальный регулятор.

Настоящий стандарт распространяется на регуляторы, которые используют давление газа в газопроводе в качестве источника энергии управления и не имеют внешнего источника питания.

Регулятор может включать устройство сброса (вентиляции), соответствующее требованиям приложения А.

Регуляторы, отвечающие требованиям настоящего стандарта, могут иметь обозначение «в соответствии с ГОСТ Р 58423» и маркировку «ГОСТ Р 58423».

Настоящий стандарт не распространяется:

- на регуляторы после себя/до себя/внутри бытовых газопотребляющих приборов, которые устанавливаются после внутренних газовых счетчиков;
- регуляторы, встроенные в устройства регулирования давления, используемые в сервисных линиях с объемным расходом не более 200 м³/ч при нормальных условиях и давлении на входе не выше 0,5 МПа;
- регуляторы, для которых существует конкретный документ (например, ГОСТ Р 54823);
- регулирующие клапаны промышленных процессов в соответствии с ГОСТ 12893.

2 Нормативные ссылки

В настоящем стандарте использованы нормативные ссылки на следующие стандарты:

ГОСТ 5264 Ручная дуговая сварка. Соединения сварные. Основные типы, конструктивные элементы и размеры

ГОСТ 5542 Газы горючие природные промышленного и коммунально-бытового назначения. Технические условия

ГОСТ 5890 Соединения труб штуцерно-торцовые. Технические условия

ГОСТ 6211 Основные нормы взаимозаменяемости. Резьба трубная коническая

ГОСТ 7512 Контроль неразрушающий. Соединения сварные. Радиографический метод

ГОСТ 9544 Арматура трубопроводная. Нормы герметичности затворов

ГОСТ 12020 (ISO 175:2010) Пластмассы. Методы определения стойкости к действию химических сред

ГОСТ 12503 Сталь. Методы ультразвукового контроля. Общие требования

ГОСТ 12893 Клапаны регулирующие односедельные, двухседельные и клеточные. Общие технические условия

ГОСТ 12997 Изделия ГСП. Общие технические условия

ГОСТ 13764 Пружины винтовые цилиндрические сжатия и растяжения из стали круглого сечения.

Классификация

ГОСТ 13765 Пружины винтовые цилиндрические сжатия и растяжения из стали круглого сечения.

Обозначение параметров, методика определения размеров

ГОСТ 17187 (IEC 61672-1:2002) Шумомеры. Часть 1. Технические требования

ГОСТ 17378 (ISO 3419—81) Детали трубопроводов бесшовные приварные из углеродистой и низколегированной стали. Переходы. Конструкция

ГОСТ 18442—80 Контроль неразрушающий. Капиллярные методы. Общие требования

ГОСТ 20426 Контроль неразрушающий. Методы дефектоскопии радиационные. Область применения

ГОСТ 28338 (ISO 6708—80) Соединения трубопроводов и арматура. Номинальные диаметры.

Ряды

ГОСТ 33259 Фланцы арматуры, соединительных частей и трубопроводов на номинальное давление до *PN* 250. Конструкция, размеры и общие технические требования

ГОСТ 33260 Арматура трубопроводная. Металлы, применяемые в арматуростроении. Основные требования к выбору материалов

ГОСТ 34011 Системы газораспределительные. Пункты газорегуляторные блочные. Пункты редуцирования газа шкафные. Общие технические требования

ГОСТ 34347 Сосуды и аппараты стальные сварные. Общие технические условия

ГОСТ ISO 3269 Изделия крепежные. Приемочный контроль

ГОСТ ISO 17636-2—2017 Неразрушающий контроль сварных соединений. Радиографический контроль. Часть 2. Способы рентгено- и гаммаграфического контроля с применением цифровых детекторов

ГОСТ Р 50753 Пружины винтовые цилиндрические сжатия и растяжения из специальных сталей и сплавов. Общие технические условия

ГОСТ Р 53526 (ISO 14732:1998) Персонал, выполняющий сварку. Аттестационные испытания операторов сварки плавлением и наладчиков контактной сварки для полностью механизированной и автоматической сварки металлических материалов

ГОСТ Р 53687 (ISO 9606-3:1999) Аттестационные испытания сварщиков. Сварка плавлением.

Часть 3. Медь и медные сплавы

ГОСТ Р 53688 (ISO 9606-2:2004) Аттестационные испытания сварщиков. Сварка плавлением.

Часть 2. Алюминий и алюминиевые сплавы

ГОСТ Р 53690 (ISO 9606-1:1994) Аттестационные испытания сварщиков. Сварка плавлением.

Часть 1. Стали

ГОСТ Р 54006 (ISO 9606-4:1994) Аттестационные испытания сварщиков. Сварка плавлением.

Часть 4. Никель и никелевые сплавы

ГОСТ Р 54553 Резина и термопластичные эластомеры. Определение упругопрочностных свойств при растяжении

ГОСТ Р 54795/ISO/DIS 9712 Контроль неразрушающий. Квалификация и сертификация персонала. Основные требования

ГОСТ Р 54823 (ЕН 88-2:2007) Регуляторы давления и соединенные с ними предохранительные устройства для газовых приборов. Часть 2. Регуляторы с давлением на входе свыше 50 кПа до 500 кПа включительно

ГОСТ Р 54961 Системы газораспределительные. Сети газопотребления. Общие требования к эксплуатации. Эксплуатационная документация

ГОСТ Р 55508 Арматура трубопроводная. Методика экспериментального определения гидравлических и кавитационных характеристик

ГОСТ Р 55724—2013 Контроль неразрушающий. Соединения сварные. Методы ультразвуковые

ГОСТ Р 56019 Системы газораспределительные. Пункты редуцирования газа. Функциональные требования

ГОСТ Р 56512—2015 Контроль неразрушающий. Магнитопорошковый метод. Типовые технологические процессы

ГОСТ Р 58399 Контроль неразрушающий. Методы оптического вида. Общие требования

ГОСТ Р 58424 Предохранительные устройства для станций и установок регулирования давления газа. Устройства защитного отключения газа для давления на выходе до 10 МПа

ГОСТ Р ИСО 148-1 Материалы металлические. Испытание на ударный изгиб на маятниковом копре по Шарпи. Часть 1. Метод испытания

ГОСТ Р ИСО 1817 Резина. Определение стойкости к воздействию жидкостей

ГОСТ Р ИСО 15607 Технические требования и аттестация процедур сварки металлических материалов. Общие правила

ГОСТ Р ИСО 15609-1 Технические требования и аттестация процедур сварки металлических материалов. Технические требования к процедуре сварки. Часть 1. Дуговая сварка

ГОСТ Р ИСО 15610 Технические требования и аттестация процедур сварки металлических материалов. Аттестация, основанная на испытанных сварочных материалах

ГОСТ Р ИСО 15611 Технические требования и аттестация процедур сварки металлических материалов. Аттестация, основанная на опыте ранее выполненной сварки

ГОСТ Р ИСО 15612 Технические требования и аттестация процедур сварки металлических материалов. Аттестация путем принятия стандартной процедуры сварки

ГОСТ Р ИСО 15613 Технические требования и аттестация процедур сварки металлических материалов. Аттестация, основанная на предпроизводственном испытании сварки

ГОСТ Р ИСО 15614-1 Технические требования и аттестация процедур сварки металлических материалов. Проверка процедуры сварки. Часть 1. Дуговая и газовая сварка сталей и дуговая сварка никеля и никелевых сплавов

ГОСТ Р ИСО 15614-2 Технические требования и аттестация процедур сварки металлических материалов. Проверка процедуры сварки. Часть 2. Дуговая сварка алюминия и алюминиевых сплавов

ГОСТ Р ИСО 17637 Контроль неразрушающий. Визуальный контроль соединений, выполненных сваркой плавлением

ГОСТ Р ИСО 9000 Системы менеджмента качества. Основные положения и словарь

ГОСТ Р ИСО/МЭК 17025 Общие требования к компетентности испытательных и калибровочных лабораторий

Примечание — При пользовании настоящим стандартом целесообразно проверить действие ссылочных стандартов в информационной системе общего пользования — на официальном сайте Федерального агентства по техническому регулированию и метрологии в сети Интернет или по ежегодному информационному указателю «Национальные стандарты», который опубликован по состоянию на 1 января текущего года, и по выпускам ежемесячного информационного указателя «Национальные стандарты» за текущий год. Если заменен ссылочный стандарт, на который дана недатированная ссылка, то рекомендуется использовать действующую версию этого стандарта с учетом всех внесенных в данную версию изменений. Если заменен ссылочный стандарт, на который дана датированная ссылка, то рекомендуется использовать версию этого документа с указанным выше годом утверждения (принятия). Если после утверждения настоящего стандарта в ссылочный стандарт, на который дана датированная ссылка, внесено изменение, затрагивающее положение, на которое дана ссылка, то это положение рекомендуется применять без учета данного изменения. Если ссылочный стандарт отменен без замены, то положение, в котором дана ссылка на него, рекомендуется применять в части, не затрагивающей эту ссылку.

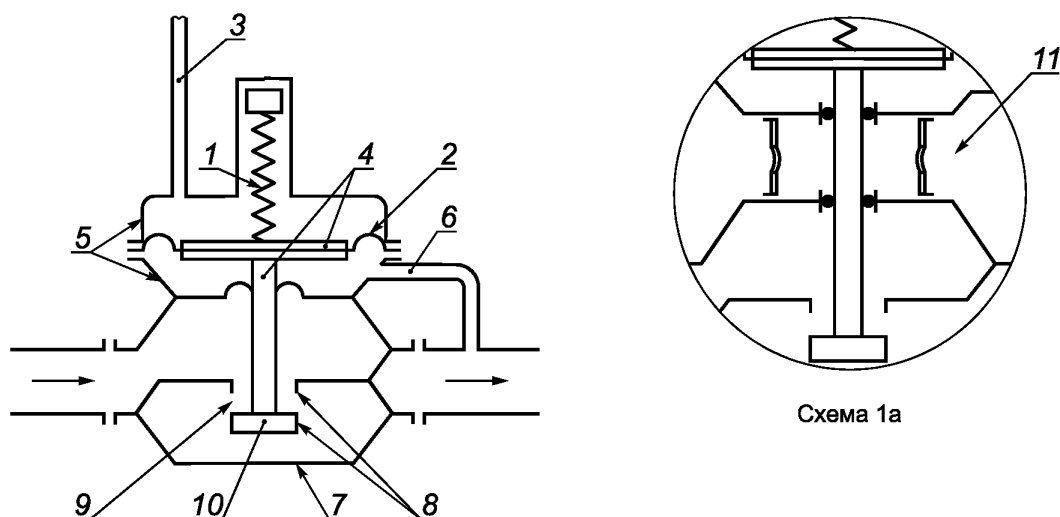
3 Термины и определения

В настоящем стандарте применены следующие термины с соответствующими определениями:

3.1 Общие положения и определение типов регуляторов давления газа

3.1.1 регулятор давления газа (gas pressure regulator): Устройство, поддерживающее давление на выходе, постоянное в заданных пределах независимо от изменения давления на входе и (или) значения расхода газа.

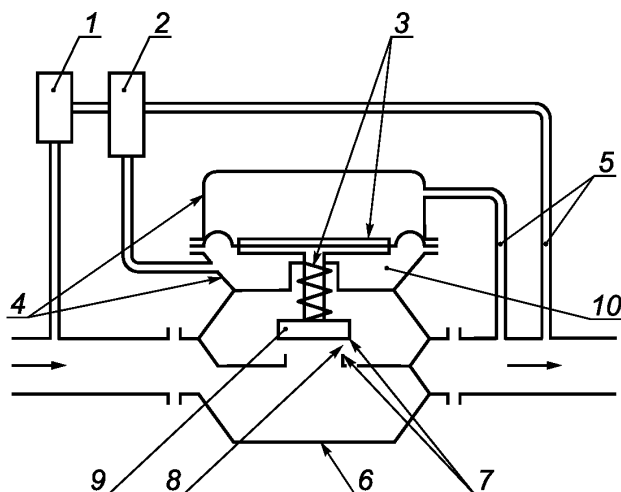
3.1.2 регулятор давления прямого действия (direct acting gas pressure regulator): Регулятор, работающий от энергии рабочей среды без использования вспомогательных устройств (импульсных механизмов и др.) (см. рисунок 1).



1 — элемент настройки; 2 — элемент измерения давления (1 и 2 — органы управления); 3 — сапун (вентиляция/воздуховод);
4 — сервопривод; 5 — корпус сервопривода; 6 — импульсная трубка; 7 — корпус регулятора; 8 — седла клапана;
9 — кольцо седла клапана; 10 — регулирующий элемент; 11 — схема 1а

Рисунок 1 — Пример регулятора прямого действия

3.1.3 регулятор давления газа, управляемый пилотом (непрямое действие) [pilot controlled gas pressure regulator (indirect acting)]: Регулятор, работающий от энергии рабочей среды с использованием вспомогательных устройств — импульсных механизмов (например, пилота) (см. рисунок 2).



1 — стабилизатор; 2 — пилот; 3 — сервопривод; 4 — корпус сервопривода; 5 — импульсные линии; 6 — корпус регулятора; 7 — седла клапана; 8 — кольцо седла клапана; 9 — регулирующий элемент; 10 — моторизованная камера

Рисунок 2 — Пример управляемого пилотом регулятора

3.1.4 регулятор-монитор (контролирующий прибор) (monitor): Второй регулятор, установленный последовательно с основным регулятором, как правило, ранее последнего, для поддержки регулируемой переменной в допустимых пределах в том случае, если ее значение превышает заранее установленное значение (например, в случае открытия основного регулятора из-за отказа и т. д.).

3.1.5 регулятор, открывающийся в случае его выхода из строя (fail open regulator): Регулятор, регулирующий элемент которого автоматически стремится к открытию в тот момент, когда основная диафрагма выходит из строя или пропадает энергия, необходимая для перемещения регулирующего элемента.

3.1.6 регулятор, закрывающийся в случае его выхода из строя (fail close regulator): Регулятор, регулирующий элемент которого автоматически стремится к закрытию в тот момент, когда основная диафрагма выходит из строя или пропадает энергия, необходимая для перемещения регулирующего элемента.

3.1.7 размер регулятора (regulator size): Номинальный диаметр DN входного соединения.

Примечание — Размер регулятора соответствует ГОСТ 28338.

3.1.8 серия регуляторов (series of regulators): Регуляторы с одинаковой конструктивной концепцией, отличающиеся исключительно размерами.

3.2 Определения компонентов регуляторов давления газа

3.2.1 основные компоненты (main components): Детали, включая стандартный регулирующий элемент, корпус регулятора, привод, корпус привода, контроллер, пилот (только в управляемых пилотом регуляторах).

3.2.1.1 регулирующий элемент (control member): Подвижная часть регулятора, расположенная по ходу движения потока газа и предназначенная для ограничения потока через регулятор.

Примечание — Регулирующим элементом может быть пробка, шарик, диск, лопасть, затвор, диафрагма и т. д.

3.2.1.2 корпус (body): Оболочка, выдерживающая основное давление, обеспечивающая проход для потока среды и концевые соединения труб.

3.2.1.3 седло клапана (valve seats): Уплотнительные поверхности в регуляторе, полностью контактирующие исключительно в момент нахождения регулирующего элемента в закрытом положении.

3.2.1.4 кольцо седла (seat ring): Сменная деталь, смонтированная в узле регулятора и обеспечивающая замену седла.

3.2.1.5 сервопривод (actuator): Устройство или механизм, который трансформирует получаемый от органа управления сигнал в соответствующее движение, направленное на регулировку позиции регулирующего элемента.

3.2.1.6 корпус сервопривода (casing of actuator): Корпус привода, который может состоять из двух камер под давлением.

Примечание — Когда давление в каждой камере отличается от атмосферного давления, камера на которую воздействует более высокое давление называется «моторизованная камера».

3.2.1.7 контроллер (controller): Устройство управления регулятором, которое, как правило, включает элемент:

- для настройки значения регулируемой величины — чаще всего пружины;
- определения регулируемой величины — как правило, мембраны.

3.2.1.8 пилот (pilot): Устройство, которое включает:

- элемент для настройки заданного значения регулируемой величины;
- элемент для определения регулируемой величины (мембрана);
- элемент, который сравнивает заданное и полученное значение регулируемой величины;
- систему, подающую энергию на сервопривод.

3.2.1.9 главная мембрана (main diaphragm): Устройство, определяющее фактическое значение регулируемого давления и вырабатывающее силу для движения регулирующего элемента.

3.2.2 части, работающие под давлением (pressure containing parts): Части, выход из строя которых приведет к свободному выделению газа в атмосферу.

Примечание — К ним относятся: корпус, элемент управления, колпачки, корпус привода, глухие фланцы и трубы импульсных линий, за исключением компрессионных фитингов, диафрагм, болтов и других крепежных деталей.

3.2.3 внутренняя металлическая разделительная стенка (inner metallic partition wall): Металлическая стенка, разделяющая две отдельные внутренние камеры, в которых присутствует различное рабочее давление.

3.2.4 рабочие и измерительные линии (process and sensing lines): Линии, соединяющие импульсные точки с регулятором.

Примечание — Рабочие и измерительные газопроводы могут пролегать как внутри регулятора, так и находиться вне регулятора. Газопровод без внутреннего потока среды называется «измерительный газопровод»; газопровод, у которого присутствует внутренний поток среды, — «рабочий газопровод».

3.2.5 линия связи с атмосферой (breather line): Линия, соединяющая атмосферную сторону элемента датчика давления с атмосферой, с целью выравнивания давления в сигнальном элементе при смене положения этого элемента.

Примечание — В случае неисправности в элементе датчика давления (разрыв мембраны) эта линия может стать выпускной линией.

3.2.6 выпускная линия (exhaust line): Линия, соединяющая регулятор или его элементы с атмосферой, для того чтобы в случае отказа части оборудования обеспечить гарантированный отвод газа.

3.2.7 арматура (fixtures): Функциональные устройства, подключенные к основным компонентам регулятора.

3.3 Определения, связанные с функциональными характеристиками

3.3.1 давление (pressure): Все значения давления, указанные в настоящем стандарте, представляют собой значения статических избыточных давлений, за исключением значения атмосферного давления.

Примечание — Давление выражается в мегапаскалях, кгс/см² ¹⁾.

3.3.1.1 давление на входе p_u (inlet pressure): Давление газа на входе регулятора.

3.3.1.2 давление на выходе p_d (outlet pressure): Давление газа на выходе регулятора.

3.3.1.3 перепад давлений Δp (differential pressure): Разница между двумя значениями давления в двух разных точках.

¹⁾ 1 кгс/см² = 10⁵ Па = 10⁻¹ МПа.

3.3.1.4 **давление моторизации p_m** (motorization pressure): Давление газа в моторизованной камере.

3.3.1.5 **давление подачи пилота p_{up}** (pilot feeding pressure): Давление газа на входе пилота.

3.3.2 Определения, относящиеся к потоку

3.3.2.1 **нормальные условия** (normal conditions): Значение абсолютного давления p_n 101,3 МПа при температуре T_n 0 °С (273,15 К).

Примечание — Для целей расчета в настоящем стандарте использована температура 0 °С.

3.3.2.2 **объем газа** (gas volume): Объем газа при нормальных условиях.

Примечание — Объем газа указывают в кубических метрах, м³.

3.3.2.3 **объемный расход Q** (volumetric flow rate): Объем газа, который протекает через регулятор в единицу времени при нормальных условиях.

Примечание — Объемный расход указывают в кубических метрах в час, м³/ч.

3.3.3 **уровень звукового давления L_{pA}** (sound pressure level): Коэффициенты звукового давления A .

Примечание — Коэффициенты звукового давления — в соответствии с ГОСТ 17187.

3.3.4 Переменные в процессе управления

3.3.4.1 **регулируемая переменная X** (controlled variable): Переменная величина, контролируемая процессом регулирования.

Примечание — В настоящем стандарте в качестве регулируемой переменной рассмотрено исключительно давление на выходе p_d .

3.3.4.2 **переменная возмущения Z** (disturbance variable): Переменные величины, влияющие на процесс регулирования извне.

Примечание — В тех регуляторах, в которых давление на выходе представляет собой регулируемую переменную, могут быть следующие переменные возмущения:

- изменения давления на входе;
- изменения объемного расхода.

3.3.5 Возможные значения всех переменных величин

3.3.5.1 **фактическое значение** (actual value): Фактическое значение любой переменной величины, возникающее в любой момент времени и обозначаемое индексом « i », добавленным к символу переменной.

3.3.5.2 **максимальное значение** (maximum value): Наивысший показатель, на который может быть настроена любая переменная величина, которым она ограничена либо которого она может достичь в ходе измерительного ряда или в течение определенного времени, обозначается индексом «max», добавленным к символу переменной.

3.3.5.3 **минимальное значение** (minimum value): Наименьший показатель, на который может быть настроена любая переменная величина, которым она ограничена либо которого она может достичь в ходе измерительного ряда или в течение определенного времени, обозначается индексом «min», добавленным к символу переменной.

3.3.6 Определения, связанные с регулируемыми величинами

3.3.6.1 **точка настройки p_{ds}** (set point): Номинальное значение регулируемой переменной при заданных условиях.

Примечание — Точка настройки не может быть изменена напрямую.

3.3.6.2 **диапазон настройки W_d** (set range): Весь диапазон точек настройки, который может быть получен на регуляторе путем регулировки и/или замены некоторых компонентов (т. е. замены седла клапана или регулирующего элемента, например пружины).

3.3.6.3 **определенный диапазон настройки W_{ds}** (specific set range): Весь диапазон точек настройки, который может быть получен на регуляторе путем регулировки без замены его компонентов.

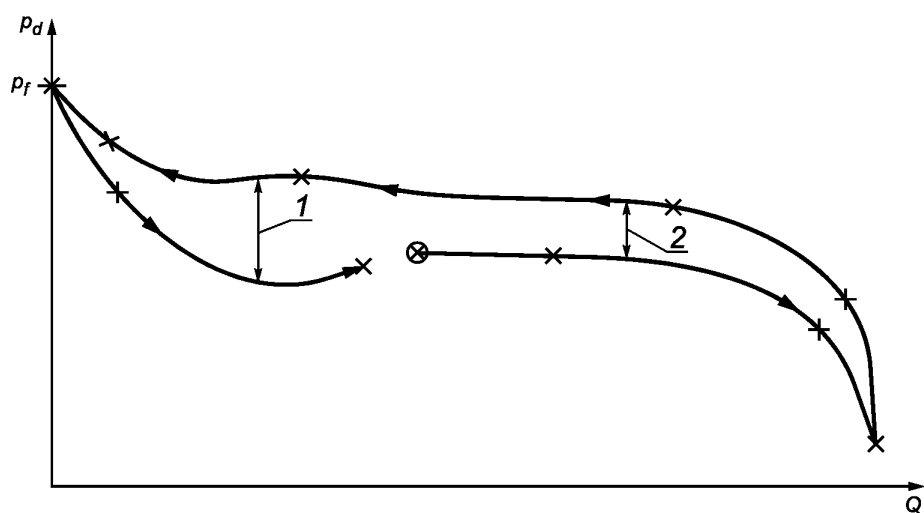
3.3.6.4 **отклонения регулировки** (regulation change): Разница между фактическим показателем (фактическим значением) регулируемой величины и точкой настройки (заданным значением), выраженным в процентах от заданного значения.

3.3.7 Определения функциональных характеристик

3.3.7.1 **стабильные условия** (stable conditions): Условия, при которых регулируемая переменная принимает стабильное значение после возникновения возмущений.

3.3.7.2 **кривая производительности** (performance curve): Графическое изображение регулируемой величины как функции пропускной способности.

Примечание — Кривая составляется таким образом, чтобы объемный расход при постоянных значениях давления на входе и точки настройки вначале увеличивался, а затем уменьшался (см. рисунок 3).



1 — максимальный диапазон гистерезиса; 2 — диапазон гистерезиса; ⊗ — начало настройки; X — измеряемые значения

Рисунок 3 — Кривая производительности (где p_{ds} — постоянная величина, p_u — постоянная величина)

3.3.7.3 **диапазон гистерезиса** (hysteresis band): Разность между двумя значениями выходного давления для заданного объемного расхода.

3.3.7.4 **семейство кривых производительности** (family of performance curves): Набор кривых производительности для каждого значения давления на входе, определенного для определенной точки настройки (см. рисунок 4).

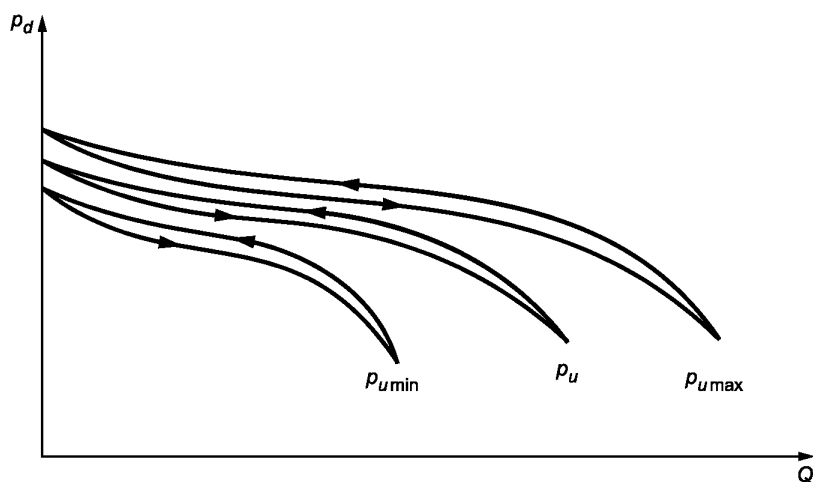


Рисунок 4 — Семейство кривых производительности (постоянное p_{ds})

3.3.8 Особенности, связанные с точностью

3.3.8.1 **точность** (accuracy): Максимальное абсолютное значение отклонений регулирования в пределах рабочего диапазона.

3.3.8.2 **класс точности АС** (accuracy class): Максимально допустимое значение точности в заданном рабочем диапазоне.

3.3.8.3 **диапазон давления на входе b_{pu}** (inlet pressure range): Область значений давления на входе, для которого регулятор обеспечивает заданный класс точности.

Примечание — Диапазон давления на входе характеризуется предельными значениями $p_{u\max}$ и $p_{u\min}$.

3.3.8.4 **максимальный объемный расход с гарантированной точностью $Q_{\max,pu\min}$, $Q_{\max,pu\max}$, $Q_{\max,pu}$** (maximum accuracy flow rate): Наименьшее значение максимального объемного расхода, до значения которого для данной заданной точки и в пределах указанного диапазона температуры окружающей среды обеспечивается определенный класс точности:

- при самом низком значении давления на входе $Q_{\max,pu\min}$ (см. рисунок 5);
- самом высоком значении давления на входе $Q_{\max,pu\max}$ (см. рисунок 5);
- промежуточном значении давления на входе между $p_{u\max}$ и $p_{u\min}$ $Q_{\max,pu}$ (см. рисунок 5).

Примечание — $Q = Q_{\max}$ в том случае, если исполнительный элемент достигает предельной настройки, устанавливаемой механическим ограничением.

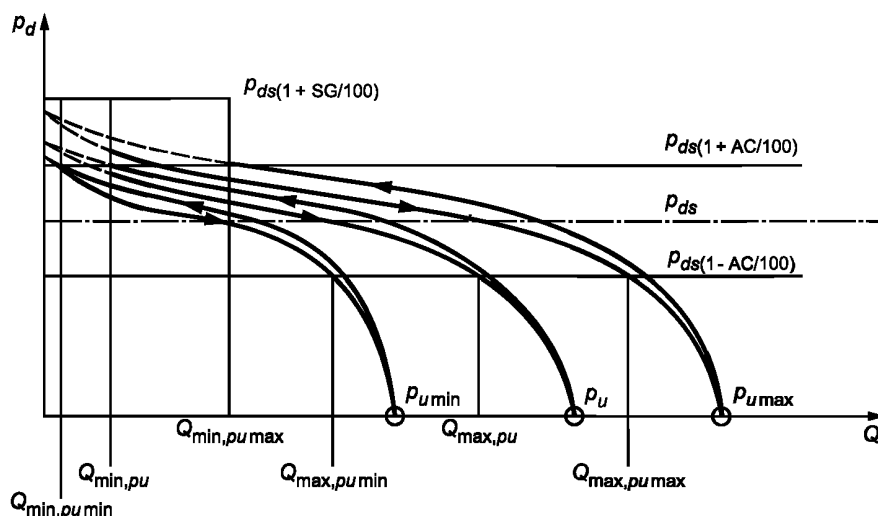


Рисунок 5 — Набор характеристик для изображения наивысших объемных расходов с гарантированной точностью и низших объемных расходов (p_{ds} — постоянная величина, стабильные условия)

3.3.9 Определения, относящиеся к процессу запирания

3.3.9.1 **время запирания t_f** (lock-up time): Время, необходимое для того, чтобы исполнительный элемент переместился из положения «открыто» в положение «закрыто».

3.3.9.2 **давление запирания p_f** (lock-up pressure): Давление в некоторой точке измерения регулируемой переменной, при котором затвор регулятора давления находится в положении «закрыто» и обеспечивает требуемый класс герметичности.

Примечание — Давление запирания соответствует выходному давлению при объемном расходе $Q = 0$ на кривой производительности (см. рисунок 3). Это происходит тогда, когда время, затрачиваемое на изменение объемного расхода от Q до нуля, превосходит время запирания регулятора.

3.3.9.3 **класс давления запирания SG** (lock-up pressure class): Максимально допустимая положительная разница между значением фактического давления запирания и заданным значением, выраженным в процентах от заданного значения, вычисляемая по формуле

$$SG = \frac{P_f - P_{ds}}{P_{ds}} 100, \quad (1)$$

3.3.9.4 минимальный расход (minimum flow rate): Наибольшее значение минимального объемного расхода, до которого для заданной точки и в пределах указанного диапазона температуры окружающей среды получены стабильные условия:

- при самом низком значении давления на входе $Q_{\min, pu\min}$ (см. рисунок 5);
- самом высоком значении давления на входе $Q_{\min, pu\max}$ (см. рисунок 5).

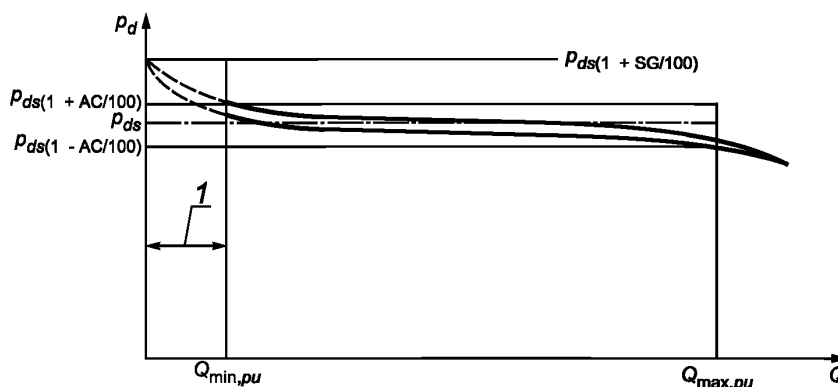
3.3.9.5 зона давления запирания (lock-up pressure zone): Зоны между объемным расходом Q , равным 0, и минимальным расходом $Q_{\min, pu}$ для каждого соответствующего входного давления и заданного значения (см. рисунок 6).

3.3.9.6 класс зоны давления запирания SZ (class of lock-up pressure zone):

Максимально допустимая зона давления запирания для указанных:

- давления на входе p_u или диапазона давления на входе b_{pu} ;
- заданного значения точек настройки p_{ds} , или определенного диапазона W_{ds} , или заданного диапазона W_d , выраженного в процентах от $Q_{\min, pu}$ до $Q_{\max, pu}$ и вычисляемого по формуле

$$SG = \frac{Q_{\min, pu}}{Q_{\max, pu}} \cdot 100\% \quad (2)$$



1 — зона давления запирания

Рисунок 6 — Кривая производительности, указывающая зону давления запирания (стабильное состояние)

3.4 Определения, относящиеся к проектированию и испытаниям

3.4.1 рабочее давление узла p (component operating pressure): Давление газа, присутствующее в соответствующем узле регулятора во время работы.

3.4.2 максимальная составляющая рабочего давления p_{\max} (maximum component operating pressure): Максимальное рабочее давление, при котором компоненты регулятора будут постоянно работать в пределах установленных условий.

3.4.3 максимальное допустимое давление PS (maximum allowable pressure): Максимальное давление, для которого сконструированы корпус, его внутренние металлические перегородки и другие детали, находящиеся под давлением в соответствии с требованиями к прочности.

3.4.4 определенное максимально допустимое давление PSD (specific maximum allowable pressure): Давление, для которого сконструированы детали, работающие под давлением дифференциальных регуляторов, где $PSD < PS$.

3.4.5 испытательное давление (test pressure): Давление, поддерживаемое в каком-либо отделе регулятора в течение ограниченного времени с целью проверки определенных свойств.

3.4.6 предельное давление p_l (limit pressure): Давление, при котором определяется начало деформации какого-либо узла регулятора либо его сопутствующих устройств.

3.4.7 коэффициент прочности S_b и S (safety factor): Отношение предельного давления p_i к максимально допустимому давлению PS или к определенному максимально допустимому давлению PSD , применяемому:

- к корпусу регулятора S_b (только PS);
- прочим деталям регулятора, работающим под давлением, S (PS или PSD).

3.4.8 максимальное давление на входе $p_{i\max}$ (maximum inlet pressure): Максимальное давление на входе, при котором регулятор способен постоянно работать в пределах установленных условий.

3.4.9 допустимое давление на выходе $p_{d\max}$ (permissible outlet pressure): Максимальное давление на выходе, при котором регулятор способен постоянно работать в пределах установленных условий.

3.4.10 минимальный перепад рабочего давления Δp_{\min} (minimum operating differential pressure): Минимальная разница между рабочими давлениями на входе и на выходе, при понижении которой регулятор не может больше работать в соответствии с заданными параметрами в пределах установленных условий.

3.4.11 номинальное давление (nominal pressure): Числовое обозначение, относящееся к давлению и являющееся удобным круглым числом для справочных целей.

Примечания

1 В настоящем стандарте этот термин применяется в отношении фланцев.

Пример — PN 20 в соответствии с ГОСТ 33259.

2 Информация о прочности корпуса приведена в 3.4.3.

3.4.12 диапазон рабочих температур (operating temperature range): Диапазон температур, при котором все компоненты и устройства регулятора способны постоянно работать.

4 Требования к конструкции

4.1 Основные требования

4.1.1 Общие требования

Основная функция регулятора заключается в поддержании значения регулируемой переменной в пределах его допустимого поля независимо от переменных возмущения.

Регуляторы не должны непрерывно выделять газ в атмосферу, однако могут происходить временные выбросы, производимые арматурой.

Регуляторы должны быть сконструированы таким образом, чтобы внешняя герметичность и внутреннее уплотнение соответствовали требованиям подраздела 5.2. В случае выхода из строя регулятора (например, разрыв мембраны) возможен утечка газа в атмосферу, поэтому сапун должен быть снабжен резьбовым соединением не менее $DN 10$ для подключения выпускной линии. Это соединение может быть использовано для конкретного устройства (например, устройства аварийного сброса).

Для четкой работы регулятора любая выпускная труба должна быть спроектирована таким образом, чтобы предотвратить проникновение посторонних материалов.

Детали, работающие под давлением, включая измерительные и контрольные точки, которые могут быть демонтированы для обслуживания, регулирования или переоборудования, должны быть герметично поджаты механическими средствами (например, металлическими соединениями, уплотнительными кольцами, прокладками и т. д.). Герметики, жидкости и пасты не следует использовать.

Герметики могут быть использованы для соединения постоянных сборок и должны сохранять эффективность в стандартных условиях эксплуатации.

Детали, работающие под давлением и не предназначенные для демонтажа при обслуживании, настройке или конверсии, должны быть герметизированы с помощью средств, демонстрирующих наличие вмешательств (например, лака).

Когда внешние выступы или другие внешние детали регулятора могут представлять опасность при транспортировании и обслуживании, в руководстве по эксплуатации должны содержаться указания для предотвращения этих рисков.

Энергия моторизации в управляемом пилотом регуляторе должна обеспечиваться давлением газа перед регулятором.

Регулятор, используемый в качестве регулятора монитора (контрольного элемента), должен быть оснащен внешним визуальным устройством, которое указывает, в закрытом или полностью открытом положении находится элемент управления.

4.1.2 Регуляторы давления газа с соответствующими предохранительными устройствами

4.1.2.1 Регуляторы давления газа со встроенными предохранительными устройствами

Дополнительные встроенные (в том же корпусе) защитные устройства, отключающие газ, т. е. защитно-предохранительные устройства (ЗПУ) согласно ГОСТ Р 58424 и/или монитор, должны быть функционально независимыми от регулятора.

Это требование соблюдено в следующих случаях:

а) сохранность функции регулятора будет обеспечена при отказе и/или потере функциональности одного или нескольких из следующих компонентов защитного отключения или монитора:

- закрывающего или управляющего элементов,
- седла кольца,
- привода,
- корпуса привода,
- контроллера,
- пилота (в случае регулятора, управляемого пилотом),
- измерительных и рабочих линий;

б) работа предохранительного запорного устройства/монитора не будет прервана в случае выхода из строя и/или потери функциональности одного или нескольких из следующих компонентов регулятора:

- элемента управления,
- седла,
- привода,
- корпуса привода,
- контроллера,
- пилота (в случае регулятора, управляемого пилотом),
- измерительных и рабочих линий.

Когда конструкция регулятора включает в себя несколько защитных устройств (например, монитор и устройство ЗПУ или два устройства ЗПУ), должна быть соблюдена функциональная независимость каждого устройства аналогично тому, как описано выше.

Кроме того, когда интегрированное предохранительное устройство использует трубопроводный газ в качестве источника энергии, он должен быть взят перед регулятором. Когда интегрированное предохранительное устройство представляет собой закрываемое устройство, или отсечное устройство, или монитор, энергия моторизации для регулятора, управляемого пилотом, должна быть обеспечена газом, взятым после предохранительного устройства.

4.1.2.2 Регуляторы давления газа со встроенным монитором

Система включает в себя регулятор с функцией основного регулятора и второй (последовательно установленный) регулятор с функцией монитора. Монитор устанавливают непосредственно перед активным регулятором, и оба прибора контролируют давление в одном и том же месте.

Соответствующий встроенный монитор должен быть функционально независимым от основного регулятора в том случае, если:

а) сохранность функции регулятора не будет обеспечена при отказе и/или потере функциональности одного или нескольких из следующих компонентов монитора:

- пилота (в случае регулятора монитора, управляемого пилотом),
- измерительных и рабочих линий;

б) на функционирование монитора не будет влиять сбой и/или потеря функциональности одного или нескольких из следующих компонентов регулятора:

- пилота (в случае регулятора, управляемого пилотом);
- измерительных и рабочих линий.

Энергия моторизации, предназначенная для основного регулятора, управляемого пилотом, должна быть взята после регулятора монитора по ходу движения газа. Для автономного монитора в режиме ожидания (в полностью открытом положении в нормальных условиях эксплуатации) необходимо принять соответствующие проектные меры во избежание эффекта прилипания, который может возникать между подвижными и неподвижными частями.

4.1.2.3 Регулятор давления газа с встроенным предохранительным выключателем

Система включает в себя регулятор с функцией активного регулятора и встроенное устройство ЗПУ (последовательно). ЗПУ должно быть установлено непосредственно перед активным регулятором, и оба устройства должны контролировать давление в одном том же месте.

Связанное встроенное устройство ЗПУ должно быть функционально независимым от активного регулятора в том случае, если:

а) сохранность функции регулятора будет обеспечена при отказе и/или потере функциональности одного или нескольких из следующих компонентов ЗПУ:

- контроллера,
- измерительных и рабочих линий;

б) на функционирование устройства ЗПУ не будет влиять отказ и/или потеря функциональности одного или нескольких из следующих компонентов активного регулятора:

- пилота (в случае регулятора, управляемого пилотом),
- измерительных и рабочих линий.

Энергия моторизации для активного регулятора, управляемого пилотом, должна быть взята после SSD по ходу движения газа.

4.1.3 Присоединение к газопроводу

Присоединение к газопроводу может быть осуществлено одним из следующих способов:

- с помощью фланцевых соединений в соответствии с ГОСТ 33259;
- посредством бесфланцевого типа соединения (например, тепло пластины);
- с использованием резьбовых соединений в соответствии с ГОСТ 6211 и ГОСТ 5890, предназначенными для следующих размеров:

- $DN \leq 50$,
- $DN \leq 80$ и $PS \leq 1,6$ МПа,
- компрессионные фитинги для $DN \leq 50$,
- стыковые сварные соединения в соответствии с ГОСТ 5264.

4.1.4 Номинальные параметры фланцев

Номинальные значения PN для фланцев следует выбирать из следующего ряда: 6, 10, 16, 20, 25, 40, 50, 101¹⁾ согласно ГОСТ 33259.

Номинальные параметры фланцев должны соответствовать ГОСТ 33259.

Предпочтение отдается подчеркнутым обозначениям.

4.1.5 Номинальные и габаритные размеры

Регуляторы с фланцевыми соединениями должны иметь одинаковый номинальный размер на входе и выходе. Номинальные и габаритные размеры, приведенные в таблице 1, являются рекомендуемыми.

В качестве альтернативы номинальные и габаритные размеры приведены в таблице 2.

В качестве альтернативы допускаются регуляторы без фланцев (регуляторы, которые не имеют фланцев, но предназначены для установки между фланцами труб путем зажима). В этом случае регуляторы должны иметь одинаковый номинальный размер на входе и выходе, а габаритные размеры должны соответствовать приведенным в таблицах 3 или 4.

Разрешены следующие регуляторы:

- фланцевые типы с различными номинальными размерами на входе и выходе;
- имеющие граничные размеры, отличные от размеров, приведенных в таблицах 1 и 2;
- угловые модели корпусов в соответствии с ГОСТ 33259.

¹⁾ Обозначения номинального давления $PN 20$, $PN 50$ и $PN 110$ эквивалентны номинальным классам 150, 300 и 600.

Таблица 1 — Рекомендуемые габаритные размеры для регуляторов с фланцевым присоединением
В миллиметрах

Номинальный размер <i>DN</i>	Номинальное давление			Предельный допуск для габаритных размеров
	<i>PN 10/16/20^{а)}</i>	<i>PN 25/40/50</i>	<i>PN 110</i>	
	Габаритный размер			
25	184	197	210	± 2
40	222	235	251	
50	254	267	286	
65	276	292	311	
80	298	317	337	
100	352	368	394	
150	451	473	508	
200	543	568	610	
250	673	708	752	
300	737	775	819	± 3
350	889	927	972	
400	1016	1057	1108	
Номинальное давление в соответствии с ГОСТ 33259. а) Группа значений номинального давления <i>PN 10/16/20</i> также включает <i>PN 6</i> .				

Таблица 2 — Альтернативные габаритные размеры для регуляторов с фланцевым соединением
В миллиметрах

Номинальный размер <i>DN</i>	Номинальное давление		Предельный допуск для габаритных размеров
	<i>PN 10/16/25/40/50^{а)}</i>	<i>PN 110</i>	
	Габаритный размеры		
25	160	230	±2
40	200	260	
50	230	300	
65	290	340	
80	310	380	
100	350	430	
150	480	550	
200	600	650	
250	730	775	
300	850	900	±3
400	1 100	1 150	
Номинальное давление в соответствии с ГОСТ 33259. а) Группа значений номинального давления <i>PN 10/16/20</i> также включает <i>PN 6</i> .			

Таблица 3 — Рекомендуемые габаритные размеры для регуляторов с бесфланцевым соединением
В миллиметрах

Номинальный размер <i>DN</i>	Габаритный размер	Предельный допуск для габаритных размеров
25	102	± 2
40	114	± 2
50	124	± 2
80	165	± 2
100	194	± 2
150	229	± 2
200	243	± 2
250	297	± 2
300	338	± 3
400	400	± 3

Номинальное давление в соответствии с ГОСТ 33259.
Примечания
1 Рекомендовано для значений номинального давления *PN* 6/10/16/20/25/40/50/110.
2 Габаритные размеры не включают допуски на уплотнения для уплотнения стыков между концами регуляторов и фланцами трубопровода.

Таблица 4 — Рекомендуемые габаритные размеры для регуляторов с бесфланцевым соединением
В миллиметрах

Номинальный размер <i>DN</i>	Габаритный размер		Предельный допуск для габаритных размеров
	<i>PN</i> 10/16/20/25/40/50 ^{а)}	<i>PN</i> 110	
25	77	86,5	± 1,5
40	77	86,5	± 1,5
50	77	86,5	± 1,5
80	94	104	± 1,5
100	114	133	± 1,5
150	140	175	± 1,5
200	171	205	± 1,5
250	203	240	± 2,5
300	240	280	± 2,5
400	320	350	± 2,5

Примечания
1 Номинальные размеры не включают в себя допуски на уплотнения для уплотнения стыков между концом регулятора и фланцами трубопровода.
2 Номинальное давление в соответствии с ГОСТ 33259.
а) Группа значений номинального давления *PN* 10/16/20/25/40/50 также включает *PN* 6.

4.1.6 Уплотнение регулировочного устройства

Должно быть предусмотрено средство герметизации регулировочного устройства. При наличии требования в спецификации заказа регулировочное устройство должно быть опломбировано.

4.1.7 Пружины

Пружины не должны перегружаться при любых рабочих условиях, должны двигаться свободно, чтобы обеспечить удовлетворительное функционирование.

Пружина должна быть сконструирована таким образом, чтобы не происходил ее изгиб в соответствии с ГОСТ 13764, ГОСТ 13765 и ГОСТ Р 50753.

4.1.8 Сменные детали, которые могут быть подвержены эрозии или истиранию

Кольцо седла должно быть заменяемым в случае возникновения эрозии или истирания.

4.2 Материалы**4.2.1 Требования к металлосодержащим материалам****4.2.1.1 Детали, работающие под давлением и внутренние металлические перегородки**

Части, работающие под давлением, в том числе те части, которые оказываются под давлением в случае разрушения мембраны или перепада давления, и внутренние металлические перегородки, которые подвергаются испытанию под давлением, должны быть выполнены:

- из материалов, соответствующих ограничениям, приведенным в таблице 5;
- или материалов, приведенных в ГОСТ 33260.

Внутренние компоненты регуляторов, на которые не действует перепад давления, могут быть изготовлены либо из материалов, приведенных в ГОСТ 33260, либо из материалов, соответствующих требованиям, приведенным в таблице 5, без учета ограничений по давлению и номинальных размеров, либо из других материалов, если они соответствуют требованиям настоящего стандарта.

Таблица 5 — Материалы

Ограничение				
Материал		Регулятор		
Группа	Свойство	PS_{max} , МПа	$(PS DN^{(б)})_{max}$, МПа·мм	$DN_{max}^{(б)}$, мм
	$A_{min}^{(а)}$, %			
Детали, работающие под давлением, и внутренние металлические перегородки				
Прокат и ковкая сталь ^{в)}	16	10	—	—
Литая сталь ^{в)}	15	10	—	—
Чугун с шаровидным графитом ^{г)}	7	2	150	1 000
	15	5	500	300
Ковкий чугун	6	2	100	100
Медно-цинковые деформируемые сплавы	15	10	—	25
Медно-оловянные и медно-цинковые сплавы	5	2	100	100
	15	10	—	25
Алюминиевые ковкие сплавы	4	2	—	50
	7	5	—	50
		10	—	25
Алюминиевые литые сплавы	1,5	1	25	150
	4	2	160	1 000
Встроенные технологические и измерительные линии				
Медь	—	2,5	—	—
Сталь	—	10	—	—

Окончание таблицы 5

Ограничение				
Материал		Регулятор		
Группа	Свойство	PS_{max} , МПа	$(PS DN^b)_{max}$, МПа·мм	DN_{max}^b , мм
	A_{min}^a , %			
Соединители				
Сталь	8	—	—	—
Крепеж				
Сталь для болтов, винтов, шпилек	9	5	—	—
	12	10	—	—
<p>Примечание — Для отливок заданными механическими характеристиками являются характеристики, измеренные на обработанном испытательном изделии, подготовленном из отдельно отлитых испытательных образцов согласно соответствующему документу для выбранных материалов.</p> <p>а) A = процентное удлинение после разрушения (в соответствии с применимым документом, относящимся к выбранному материалу).</p> <p>б) Для корпусов пилотов или арматуры этот термин относится к их входным соединениям.</p> <p>в) Энергия разрыва при изгибе, измеренная в соответствии с ГОСТ Р ИСО 148-1, должна быть не менее 27 Дж в среднем для трех испытательных образцов с минимальной величиной 20 Дж при минимальной рабочей температуре (10 °С или 20 °С).</p> <p>г) Энергия разрыва при изгибе, измеренная в соответствии с ГОСТ Р ИСО 148-1, должна составлять не менее 12 Дж в среднем для трех испытательных образцов и не менее 9 Дж как минимальное индивидуальное значение при температуре 20 °С для $PS > 2,5$ МПа при использовании регулятора класса 2.</p>				

4.2.1.2 Документы по проверке материалов деталей, работающих под давлением, и внутренних металлических перегородок

В этом подпункте указаны различные типы документов для проверки материалов, предоставленных покупателю в соответствии с требованиями заказа, для поставки компонентов, используемых для регуляторов.

Детали, работающие под давлением и внутренние металлические перегородки:

- корпуса, используемые в регуляторах категорий II, III и IV в соответствии с приложением I [1], сопровождаются свидетельством о проверке материала.

Для корпусов в том случае, когда изготовитель материала имеет соответствующую систему обеспечения качества, сертифицированную компетентным органом, аккредитованным в Российской Федерации и прошедшим специальную оценку лаборатории для оценки материалов, должен быть предоставлен документ, содержащий химический состав материала и протокол испытаний на механические свойства;

- корпуса, используемые в регуляторах категории I в соответствии с приложением I [1], сопровождаются протоколом испытаний материалов на механические свойства.

Детали, работающие под давлением и внутренние металлические перегородки других компонентов, используемых для регуляторов:

- с $PS \leq 2,5$ МПа, могут сопровождаться протоколом испытаний материала на механические свойства;

- $PS > 2,5$ МПа, должны сопровождаться свидетельством исследования материалов, содержащим химический состав материала, и протоколом испытаний на механические свойства.

4.2.1.3 Крепежные детали, интегральные технологические и измерительные линии и соединители

Крепежные детали, интегральные технологические и измерительные линии и разъемы могут быть выполнены из материалов, соответствующих ограничениям, приведенным в таблице 5, и ГОСТ 33260.

4.2.1.4 Документы по проверке материалов крепежных деталей и компрессионных фитингов

В этом подпункте указаны различные типы документов для проверки материалов, предоставленных в соответствии с требованиями заказа, для поставки компонентов, используемых для регуляторов.

Болты, винты, шпильки, гайки и компрессионные фитинги, используемые в деталях, работающих под давлением в регуляторах, должны проходить приемку по ГОСТ ISO 3269, иметь маркировку, и в сопроводительных документах на данные материалы должен быть протокол испытаний на механические свойства.

4.2.1.5 Производство

Изготовитель должен указать выбранные стандарты материалов в соответствующей документации (см. 8.1.1). Изготовление сварных швов во всех деталях, работающих под давлением, должно быть произведено с использованием процедур сварки в соответствии с ГОСТ Р ИСО 15607, ГОСТ Р ИСО 15609-1, ГОСТ Р ИСО 15610, ГОСТ Р ИСО 15611, ГОСТ Р ИСО 15612, ГОСТ Р ИСО 15613, ГОСТ Р ИСО 15614-1 и ГОСТ Р ИСО 15614-2, а также выполнено квалифицированными сварщиками или операторами сварки в соответствии с ГОСТ Р 53688, ГОСТ Р 53687, ГОСТ Р 54006, ГОСТ Р 53690 и ГОСТ Р 53526.

Кроме того, для изготовления сварных швов при производстве корпусов, глухих фланцев, колпачков и корпусов исполнительных механизмов следует применять только полностью проникающие сварные швы. Изготовление сварных швов, в том числе их термообработка, должны соответствовать ГОСТ 34347. Эти дополнительные требования не применимы к сварке уплотнений.

Для всех деталей, работающих под давлением, и внутренних металлических перегородок изготовитель должен идентифицировать материал на протяжении всего производства — от его получения до проведения окончательных приемочных испытаний — с помощью маркировки или этикетирования.

4.2.1.6 Неразрушающий контроль NDT

Стальные корпуса должны подвергаться неразрушающему контролю в соответствии с требованиями, приведенными в таблицах 6 и 7.

Таблица 6 — Неразрушающий контроль

Разделы для изучения и/или степень охвата	Тип неразрушающего контроля				
	Объемный		Поверхностный		
	Рентгенографический	Ультразвуковой	Визуальный	с помощью магнитных частиц	проникающей жидкостью
Стальные отливки	ГОСТ 20426	ГОСТ 12503	Доступные поверхности	ГОСТ Р 56512	ГОСТ 18442
Поковки, прутки, тарелки и трубчатые изделия	ГОСТ 20426	ГОСТ 12503	Не применимо		
Изготовление сварных швов	В соответствии с Д и Е таблицы 7		Доступные поверхности	В соответствии с Б таблицы 7	
Процедуры неразрушающего контроля и критерии приемки отливок, поковок и ремонта сварных швов	ГОСТ 7512, ГОСТ ISO 17636-2	ГОСТ Р 55724—2013, приложение Е	ГОСТ Р 58399 ^{а)} ГОСТ Р ИСО 17637 ^{б)}	ГОСТ Р 56512—2015, приложение В	ГОСТ 18442—80, приложение Г
Процедуры неразрушающего контроля и критерии приемки технологических сварных швов, включая их ремонт	ГОСТ 7512, ГОСТ ISO 17636-2—2017, приложение В	ГОСТ Р 55724—2013, приложение Д	ГОСТ Р ИСО 17637 ^{б)}		
Основные требования	Обследование проводят на материале или сварном шве после термической обработки, требуемой материалом, или сварки, до или после финишной обработки по выбору изготовителя. Доступные поверхности в случае оценки состояния поверхности включают внешние и внутренние поверхности, за исключением резьбы, просверленных отверстий или отверстий с нарезанной резьбой и т. д.				
<p>а) Применим исключительно к стальным отливкам.</p> <p>б) Применим только для ремонта сварного шва.</p>					

Т а б л и ц а 7 — Минимальные требования к контрольному образцу

Виды образцов	p_{\max} , МПа	DN				
		< 100	≥ 100 < 150	≥ 150 < 200	≥ 200 < 250	≥ 250
Отливки	10	А + Б	А + В	А + В	А + Г	
	$5 \leq p_{\max} < 10$		А + Б			
	< 5	А				
Поковки, прутки, тарелки и трубчатые изделия	10	/	В	В	Г	
	$5 \leq p_{\max} < 10$		/			
Сварные швы полного проплавления	>1,6	А + Е				
	$5 < p_{\max} \leq 1,6$	А + Д				
Сварные швы частично- го проплавления	> 1,6	А + Б				
<p>А — проведение визуальной экспертизы 100 % партии продукции.</p> <p>Б — магнитная частица или проверка проникающей жидкостью 100 % партии продукции.</p> <p>В — осмотр 10 % от объема партии продукции, отобранной на случайной основе.</p> <p>Г — осмотр 20 % от объема партии продукции, отобранной на случайной основе.</p> <p>Д — проверка кольцевых, угловых швов 10 % объема партии продукции, отобранных на случайной основе, и 100 % продольных швов произведенной партии.</p> <p>Е — проверка кольцевых, угловых швов 20 % объема партии продукции, отобранных на случайной основе, и 100 % продольных швов произведенной партии.</p> <p>П р и м е ч а н и е — Производственная партия состоит из отливок или поковок из того же сплава и с той же термической обработкой или сваркой, выполненных по такому же технологическому процессу и/или тем же сварщиком или сварщиком-оператором. Контрольный образец представляет собой определенный процент от партии продукции.</p>						

В случае выборочной проверки, если отливка, поковка или сварная деталь не соответствуют критериям приемки, должны быть проверены дополнительные контрольные образцы, количество которых должно в два раза превышать первоначальный размер выборки из производственной партии. Если одна из дополнительно отобранных деталей не проходит по критериям приемки, должна быть проверена вся произведенная партия, предъявленная на контроль.

Любые отливки, поковки или сварные детали, которые не соответствуют критериям приемки, должны быть отремонтированы в соответствии с применимой процедурой, а затем повторно осмотрены.

Неразрушающий контроль должен быть выполнен квалифицированным персоналом в соответствии с ГОСТ Р 54795.

4.2.2 Требования к эластомерам (включая вулканизированные каучуки)

Эластомеры должны соответствовать ГОСТ Р 54553.

4.2.3 Дополнительные требования к неметаллическим материалам

Функциональные неметаллические детали, контактирующие с газом, должны быть химически устойчивыми к действию топливных газов, перечисленных в разделе 1, и к добавочным веществам, обычно используемым для одоризации и кондиционирования газов. Кроме того, эти материалы должны быть устойчивыми к допустимым примесям в газе.

Сопротивление жидкостям функциональных неметаллических деталей должно соответствовать требованиям ГОСТ Р ИСО 1817 с последующей сушкой в духовке при температуре (70 ± 2) °С; изменение массы, определяемое по методу, указанному в ГОСТ 12020, должно соответствовать требованиям, приведенным в таблице 8.

Таблица 8 — Требования к неметаллическим материалам

Свойство	Определение изменения массы	Требование
Максимальное изменение массы спустя одну неделю при температуре (23 ± 2) °С	По ГОСТ 12020	$\pm 5\%$
Максимальное изменение массы после сушки в печи при температуре (70 ± 2) °С	По ГОСТ 12020	От $+5\%$ до -2%

4.3 Прочность корпуса

4.3.1 Корпус и его внутренние металлические перегородки

Предельное давление p_l (определяют или рассчитывают в соответствии с 7.7.3), максимально допустимое давление PS и максимальное давление на входе должны соответствовать:

$$p_l \geq S_b \cdot PS \geq S_b \cdot p_{umax}.$$

4.3.2 Фланцы

Максимально допустимое рабочее давление для фланцев в соответствии с ГОСТ 33259 должно быть не менее максимально допустимого давления PS . Фланцы должны соответствовать ГОСТ 33259.

4.3.3 Другие детали, работающие под давлением

4.3.3.1 Общие требования

Другие детали, работающие под давлением, классифицированы на следующие группы деталей:

- 1-я группа деталей, подвергаемых входному давлению при нормальных условиях эксплуатации и рассчитанных на максимально допустимое давление, равное PS , например удельное давление, действующее на части регулятора, крепеж и пилот согласно рисунку 2;

- 2-я группа деталей, соединенных с корпусом, в результате отказа (например, корпус привода, представленный на рисунке 1) попадают под действие максимально допустимого давления, равное PS , либо разработанных для выдерживания определенного максимально допустимого давления PSD , которое ниже PS , с дополнительными мерами защиты;

- 3-я группа деталей, не подвергаемых воздействию входного давления даже в случае отказов частей, которые выдерживают максимально допустимое давление PS или определенное максимально допустимое давление PSD , которое ниже PS , например кожух привода согласно схеме 1а на рисунке 1.

Детали, работающие под давлением 1-й группы

Для этой группы предельное давление p_l , максимально допустимое давление PS и максимальное входное давление p_{umax} должны отвечать следующим требованиям:

$$p_l \geq S \cdot PS \geq S \cdot p_{umax}.$$

Детали, работающие под давлением 2-й группы

Для этой группы предельное давление p_l , максимально допустимое давление PS и максимальное входное давление p_{umax} должны отвечать следующим требованиям:

$$p_l \geq S \cdot PS \geq S \cdot p_{umax}.$$

В качестве альтернативного решения детали, работающие под давлением группы 2, могут быть защищены от превышения допустимого давления:

- с помощью устройств безопасности, встроенных в регулятор в соответствии с 4.1.2.1; или
- отдельно стоящего защитного устройства. В этом случае руководство по установке, эксплуатации и техническому обслуживанию должно содержать соответствующие инструкции; или
- соответствующей конструкцией (специального предохранительного аксессуара для обеспечения безопасности, например предохранительного клапана, выпускного отверстия, обеспечивающего соединение измерительных/технологических линий с атмосферой и/или ограничение потока газа посредством оставления соответствующих зазоров между подвижными и неподвижными частями). В этом случае необходимо учитывать также условия работы с запорным клапаном, установленным в закрытом положении в нижней части регулятора.

В этом случае предельное давление p_l определенных деталей, работающих под давлением, удельное максимально допустимое давление PSD и максимальное давление p_{\max} , достигнутое в случае отказа, должны соответствовать следующим требованиям:

$$p_l \geq S \cdot PSD \geq S \cdot p_{\max}.$$

Точка срабатывания предохранительного приспособления должна быть отрегулирована таким образом, чтобы ограничить давление до соответствующего предельно допустимого давления PSD . Соответствующие инструкции по этому вопросу должны быть включены в руководство по эксплуатации и техническому обслуживанию.

Детали, работающие под давлением 3-й группы

Детали спроектированы таким образом, чтобы выдерживать PS , предельное давление p_l , максимально допустимое давление PS и максимальное давление $p_{\max,l}$ на входе и соответствовать следующим требованиям:

$$p_l \geq S \cdot PS \geq S \cdot p_{\max}.$$

Если детали спроектированы таким образом, чтобы выдерживать PSD , предельное давление p_l , конкретное максимально допустимое давление PSD и максимальное давление на входе p_{\max} , достигнутое в случае отказа, то они должны соответствовать следующим требованиям:

$$p_l \geq S \cdot PSD \geq S \cdot p_{\max}.$$

В последнем случае с конкретным предельно допустимым давлением PSD маркировка должна включать также максимальное рабочее давление p_{\max} и конкретное максимально допустимое давление PSD , как указано в разделе 9.

4.3.3.2 Интегральные регуляторы давления

В состав регуляторов, классифицированных как интегральные регуляторы, должны быть включены только детали, работающие под давлением и предназначенные для работы с максимально допустимым давлением PS .

Для этих типов регуляторов маркировка должна включать символ «IS». По отдельному запросу этот символ должен быть также размещен на корпусе.

4.3.3.3 Дифференциальные регуляторы давления

В состав регуляторов, классифицированных как дифференциальные регуляторы, включают некоторые детали, работающие под давлением и предназначенные для выдерживания определенного максимально допустимого давления PSD , при котором $PSD < PS$.

Для этих типов регуляторов маркировка должна включать символ «DS». По отдельному запросу этот символ должен быть также размещен на корпусе.

4.3.4 Внутренние металлические перегородки

Когда камера в регуляторе разделена на отдельные камеры, находящиеся под давлением, с помощью металлической перегородки, разделительная стенка должна быть спроектирована с учетом максимального перепада давления. При этом должно быть соблюдено следующее требование:

$$p_l \geq S \cdot \Delta p_{\max}.$$

4.3.5 Минимальное значение коэффициента прочности

Значения коэффициентов прочности, указанные в таблице 9, должны быть использованы для ограничения напряжения на стенки деталей, находящиеся под давлением, и на внутренние металлические перегородки при максимально допустимом давлении.

Значения коэффициентов прочности, применимых к диафрагмам, функционирующим в качестве деталей, работающих под давлением, и внутренней металлической перегородки, указаны в 7.7.3.2.

Таблица 9 — Минимальные значения коэффициента прочности

Группа материалов	Минимальное значение коэффициента прочности	
	S	для частей корпуса, находящихся под действием сил только трубопроводов S_b
Прокат и ковкая сталь	1,7	2,13
Литая сталь	2,0	2,5
Чугун с шаровидным графитом и ковкий чугун	2,5	3,13
Медно-цинковые деформируемые сплавы и алюминиевые кованые сплавы	2,0	2,5
Медно-оловянные литые сплавы и медно-цинковые литые сплавы	2,5	3,13
Алюминиевые литые сплавы A_{\min} 4 %	2,5	3,13
Алюминиевые литые сплавы A_{\min} 1,5 %	3,2	4,0

4.3.6 Коэффициент прочности сварного соединения

Как для деталей, работающих под давлением, так и для внутренних металлических разделительных перегородок коэффициент прочности не должен превышать следующих значений для сварных соединений:

- 1 — подверженных 100 %-ному неразрушающему контролю;
- 0,85 — отобранных случайным образом и подверженных неразрушающему контролю;
- 0,7 — не подверженных неразрушающему контролю, а только визуальному осмотру.

5 Функциональные требования

5.1 Общие положения

5.1.1 Монтажное положение

Регуляторы в рамках настоящего стандарта должны функционировать в любом монтажном положении, указанном изготовителем, с допуском $\pm 5^\circ$.

5.1.2 Звуковая эмиссия

По запросу в спецификации заказа должен быть указан уровень звукового давления L_{pA} регулятора для определенных условий работы, если ожидаемый уровень звукового давления L_{pA} регулятора превышает 70 дБ.

Ссылка на измерение уровня звукового давления приведена в перечислении е) 7.7.7.4.

Условия эксплуатации напрямую связаны:

- с давлением на входе;
- давлением на выходе;
- объемным расходом;
- типом газа.

По отдельному запросу в спецификации заказа производитель также должен предоставить следующую информацию для определенных условий эксплуатации:

- вероятное спектральное распределение уровня шума в октавных полосах с центральными частотами от 500 до 8000 Гц;
- уровень звукового давления ниже 70 дБ.

По отдельному запросу в спецификации заказа изготовитель должен предоставить метод расчета звуковой эмиссии и вероятного спектрального распределения уровня шума в октавных полосах с центральными частотами от 500 до 8000 Гц.

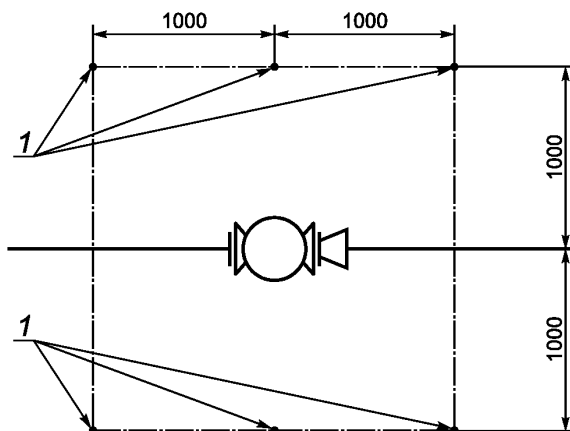
Ввиду широкого разнообразия различных условий эксплуатации и данных более целесообразным может стать определение уровня шума путем расчета. При этом могут быть использованы методы расчета, например методы расчета согласно ГОСТ 34347.

Заявленный уровень звукового давления L_{pA} должен быть измерен в соответствии с перечислением 7.7.7.4 и связан с точками измерения, указанными на рисунке 7, на той же высоте, что и регулятор.

Расчетный уровень звукового давления L_{pA} вычисляют с использованием метода, установленного изготовителем. Как правило, уравнения расчета адаптируют для конкретной серии регуляторов.

Точность измерения звукового давления или расчетного уровня звукового давления должна быть установлена и не превышать 5 дБ.

Внимание! Для того чтобы обеспечить четкую работу регулятора, исключить эрозию и снизить уровень шума, рекомендуется ограничить скорость газа на выходе до 150 м/с.



1 — стандартные точки измерения

Рисунок 7 — Точки измерения уровня звукового давления

5.2 Прочность корпуса, внешняя герметичность и внутреннее уплотнение

5.2.1 Прочность корпуса

Детали, работающие под давлением, испытываемые в соответствии с 7.7.4, не должны допускать видимой утечки, а также иметь постоянных деформаций, превышающих 0,2 % или 0,1 мм в зависимости от того, что превосходит.

Процент постоянной деформации вычисляют по формуле

$$100 \frac{l - l_0}{l_0}, \quad (3)$$

где l — это расстояние между теми же точками после сброса испытательного давления;

l_0 — расстояние между любыми двумя точками детали, работающей под давлением, перед применением испытательного давления.

5.2.2 Внешняя герметичность

Детали, находящиеся под давлением, и все соединительные соединения должны быть герметичными при испытании в соответствии с 7.7.6.

5.2.3 Внутреннее уплотнение

Элемент управления в его закрытом положении и внутренние металлические перегородки, находящиеся под входным давлением, следует уплотнять в соответствии с требованиями 7.7.7.3 или перечислением в) 7.7.7.4.

5.3 Контрольные классификации

5.3.1 Точность в стабильных условиях

5.3.1.1 Классы точности

Регуляторы должны соответствовать требованиям точности, относящимся к объявленному классу точности, приведенному в таблице 10.

Таблица 10 — Классы точности

Класс точности	Допустимое положительное и отрицательное отклонения регулирования, %
АС 1	$\pm 1^a)$
АС 2,5	$\pm 2,5^a)$
АС 5	$\pm 5^a)$
АС 10	± 10
АС 20	± 20
АС 30	± 30
^{a)} Не ниже $\pm 0,1$ кПа.	

Регуляторы одного и того же типа могут иметь разные классы точности в зависимости от заданного диапазона W_d и / или диапазона входного давления b_{pu}

5.3.1.2 Гистерезис

Гистерезис входит в класс точности и должен быть заявлен изготовителем, если это требуется в спецификации заказа.

5.3.2 Режим записания

5.3.2.1 Классы давления записания

Регуляторы должны соответствовать требованиям давления записания, относящимся к объявленному(ым) классу(ам), приведенному(ым) в таблице 11.

Таблица 11 — Классы давления записания

Класс давления записания	Допустимое положительное и отрицательное отклонения регулирования в зоне записания, %
SG 2,5	2,5 ^{a)}
SG 5	5 ^{a)}
SG 10	10
SG 20	20
SG 30	30
SG 50	50
^{a)} Не ниже $\pm 0,1$ кПа.	

Регуляторы одного и того же типа могут иметь разные классы давления записания в зависимости от заданного диапазона W_d и/или диапазона входного давления b_{pu} .

При самой низкой предельной температуре допустимое отклонение для заявленных классов давления записания может переходить в менее строгий класс, как указано в перечислении д) 7.7.7.4.

5.3.2.2 Классы зоны давления записания

Регуляторы должны соответствовать требованиям зоны блокировки, относящимся к объявленному(ым) классу(ам), приведенным в таблице 12.

Таблица 12 — Классы зоны давления записания

Класс зоны давления записания	Предельное значение зоны давления записания, % от $Q_{min,pu}$ до $Q_{max,pu}$
SZ 2,5	2,5
SZ 5	5
SZ 10	10
SZ 20	20

В зоне давления запирания регулятор не должен соответствовать 5.3.3.

Регуляторы одного и того же типа могут иметь разные классы зоны запирания в зависимости от заданного диапазона W_d и/или диапазона входного давления b_{pu} .

5.3.3 Стабильные условия

Для допустимого отклонения положительных и отрицательных изменений класса точности регулирования, указанного в 5.3.1.1, амплитуда любых колебаний, происходящих в установившемся режиме, не должна превышать 20 % от приведенного отклонения класса точности, но с нижним пределом 0,1 кПа.

5.4 Окончательная проверка

При типовом испытании, в частности после испытаний с 7.7.4 до перечисления д) 7.7.7.4 включительно и испытаний по перечислению е) 7.7.7.4, когда это применимо, за исключением испытания, указанного в 7.7.7.3, не должно быть следующих нарушений характеристик регулятора: чрезмерного износа, заклинивания, коррозии, повреждений или других дефектов, которые могут повлиять на его долгосрочную работу.

5.5 Условия закрытия при отказе

Для регуляторов при аварийном закрытии элемент регулирования должен стремиться закрыться или закрывается в следующих случаях:

- при повреждении основной мембраны;
- отсутствии энергии для перемещения элемента регулирования.

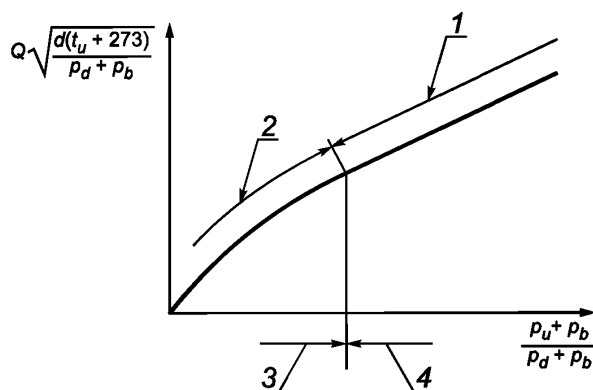
6 Настройка регулятора давления газа

6.1 Поведение потока

Поведение потока регулятора считается критическим, если при постоянной температуре на входе объемный расход изменяется пропорционально исключительно абсолютному давлению.

Поведение потока регулятора считается докритическим, если при постоянной температуре на входе объемный расход изменяется при абсолютном давлении как на входе, так и на выходе.

Границы критического и докритического поведения потока [см. уравнение (10) в перечислении а) 7.7.7.2] установлены в системе декартовых координат, приведенной на рисунке 8, и совпадают с двумя разными сечениями построенной кривой. Определение символов приведено в 6.2.



1 — линейный участок; 2 — нелинейный участок;
3 — докритическое поведение; 4 — критическое поведение

Рисунок 8 — Поведение потока регулятора с элементом управления в фиксированном положении

6.2 Уравнения для расчета объемных расходов газового регулятора давления с его управляющим элементом в полностью механически открытом положении

6.2.1 Обычные расчеты

Объемные расходы рекомендовано рассчитывать с использованием уравнений расчета объемных расходов, приведенных в [2].

6.2.2 Практические расчеты

Как правило, в области расчета регуляторов принято использовать следующие уравнения:

а) докритическое поведение потока

$$Q = \frac{13,57}{\sqrt{d(t_u + 273)}} \cdot C_g \cdot \frac{p_u + p_b}{2} \cdot \sin \left[K_1 \cdot \sqrt{\frac{p_u - p_d}{p_u + p_b}} \right], \quad (4)$$

где C_g — коэффициент расхода;

d — относительная плотность (воздух = 1, негабаритное значение);

p_u — давление на входе испытуемого регулятора, Па;

p_b — атмосферное давление, Па (абсолютное значение);

K_1 — фактор формы тела;

t_u — температура газа на входе испытуемого регулятора, °С.

б) критическое поведение потока [см. уравнение (9) в перечислении б) 7.7.7.2]

$$Q = \frac{13,57}{\sqrt{d(t_u + 273)}} \cdot C_g \cdot \frac{p_u + p_b}{2}. \quad (5)$$

6.2.3 Упрощенные расчеты

Если $K_1 \leq 130$ и $(p_u - p_d) > 0,1 \cdot (p_u + p_b)$, могут быть применены следующие упрощенные уравнения с погрешностью менее 10 %:

а) докритическое поведение потока, при котором $(p_u - p_d) \leq 0,5 \cdot (p_u + p_b)$:

$$Q = \frac{13,57}{\sqrt{d \cdot (t_u + 273)}} \cdot C_g \cdot \sqrt{(p_d + p_b) \cdot (p_u - p_d)}; \quad (6)$$

б) критическое поведение потока, при котором $(p_u - p_d) > 0,5 \cdot (p_u + p_b)$:

$$Q = \frac{13,57}{\sqrt{d(t_u + 273)}} \cdot C_g \cdot \frac{p_u + p_b}{2}. \quad (7)$$

Преобразование коэффициентов потока может быть осуществлено с учетом [2].

Примечание — $\left[\frac{13,57}{\sqrt{d(t_u + 273)}} \cdot C_g \right]$ так же известно, как KG .

6.3 Расчет расхода с максимальной точностью

Расход с максимальной точностью следует вычислять по уравнениям, приведенным в 6.2, с использованием применимого процента от коэффициента потока в полностью открытом положении. Этот процент, который равен или менее 100, зависит от класса точности АС и всегда указывается изготовителем (см. рисунки 5 и 9).

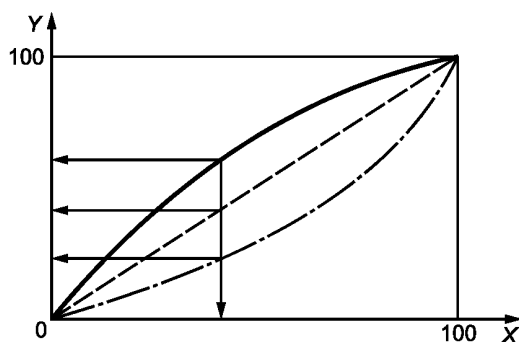
6.4 Характеристики потока газа внутри регулятора

Взаимосвязь между коэффициентом расхода и положением элемента управления, как правило, представлена схематически (см. рисунок 9). Коэффициенты расхода выражены в процентах от коэффициента потока в полностью открытом положении и положении элемента управления в процентах от

максимального хода (предел, налагаемый механическим упором). На рисунке 9 приведены примеры характеристик собственного потока трех различных типов регуляторов.

6.5 Расчет объемных расходов для частично открытых регуляторов давления газа

Объемные расходы потока для положений регулятора между закрытым и полностью открытым вычисляют с использованием уравнений, приведенных в 6.2, но с использованием процента от коэффициента расхода в полностью открытом положении, связанного с заданным процентом хода клапана (см. 6.4).



X — перемещение, %; Y — C_g , %

Рисунок 9 — Три примера характеристик, свойственных расходу

6.6 Коэффициент расхода

Для всех коэффициентов расхода допуск между величиной, объявленной заводом-изготовителем, и фактическим значением, проверенным в ходе испытания типового образца, должен составлять $\pm 10\%$.

7 Проведение испытаний

7.1 Общие положения

В разделе 7 содержатся указания относительно процедуры, которая может быть использована при необходимости сертификации соответствия требованиям настоящего стандарта.

Содержание раздела 7 может быть применено также в отношении оценки соответствия требованиям с учетом [1].

7.2 Испытания

В таблице 13 представлен обзор различных видов испытаний и их соответствие требованиям и методам испытаний, описанным в разделах 4, 5 и 7.

Таблица 13 — Краткое описание испытаний и требований

Расписание испытаний			Требование	Метод испытания	
Т	М	П		Заголовок	Пункт, подпункт
Испытания конструкции					
А	А	А	4.1	Проверка размеров и визуальный контроль	7.7.1
А	А	А	4.2	Проверка материалов	7.7.2
А	—	—	4.3	Проверка прочности деталей, работающих под давлением, и внутренних металлических перегородок	7.7.3

Окончание таблицы 13

Расписание испытаний			Требование	Метод испытания	
Т	М	П	Подраздел, пункт, подпункт	Заголовок	Пункт, подпункт
A	A	A	5.2.1	Испытание на прочность корпусов и внутренних металлических перегородок	7.7.4
A	A	A	5.2.2	Проверка внешней герметичности	7.7.6
Функциональные испытания					
A			6.6	Определение коэффициента расхода	7.7.7.2
—	A ^{a)}	A	5.2.3	Проверка внутреннего уплотнения, настройки, класса давления запираания и упрощенного метода испытаний для класса точности	7.7.7.3
A	—	—	5.3.1.1 и 5.3.3	Определение кривой производительности и проверка полосы гистерезиса	Перечисление б) 7.7.7.4
A	—	—	5.2.3	Определение давления запираания и проверка внутреннего уплотнения	Перечисление в) 7.7.7.4
A	—	—	5.3	Определение класса точности, класса давления запираания, класса зоны давления запираания, расхода с максимальной точностью и минимального расхода, связанного с заданным диапазоном входных давлений	Перечисление г) 7.7.7.4
A	—	—	5.3.2.1	Проверка работоспособности при предельных температурах минус 25 °С/минус 30 °С или минус 50 °С и 60 °С	Перечисление д) 7.7.7.4
Факультативный	—	—	—	Методы измерения уровня звукового давления	Перечисление е) 7.7.7.4
A	—	—	5.4	Окончательный визуальный контроль после испытания типа	7.7.8.1
—	A	A	7.7.8.2	Заключительный визуальный осмотр после плановых испытаний и производственного контроля	7.7.8.2
<p>A — применимый. П — производственный надзор. M — стандартные испытания. T — испытания типа. a) Упрощенный метод испытаний для класса точности не требуется при стандартных испытаниях.</p>					

Требования, изложенные в данном подразделе, должны быть соблюдены при запросе оценки соответствия настоящему стандарту.

В тех случаях, когда оценка соответствия настоящему стандарту положительная, регулятор может использовать в маркировке его обозначения.

7.3 Испытания типового образца

Данные испытания (см. таблицу 13) проведены для определения классификации производительности регулятора или серии регуляторов и включают проверку документации, указанной в пункте 8.1.1.

При внесении изменений в конструкцию регулятора или серии регуляторов, оказывающих определенное влияние на проведение испытаний, завод-изготовитель информирует соответствующие стороны об оценке соответствия требованиям настоящего стандарта.

7.4 Отбор образцов для испытаний

Выбор количества и типов серии регуляторов, подлежащих испытанию типа, производят в соответствии со следующими требованиями:

- один регулятор для каждого типа крепления и/или пилота;
- два размера для серии, состоящей не более чем из шести размеров, и трех размеров для серии, состоящей более чем из шести размеров;
- один регулятор для каждого класса точности АС, если применимо;
- если серия регуляторов включает в себя размеры регуляторов более чем с одним диаметром седла клапана, испытательный образец должен иметь самое большое седло клапана.

Проверку в соответствии с перечислением д) 7.7.7.4 следует проводить исключительно на одном образце.

7.5 Приемочные испытания

Данные испытания (см. таблицу 13) проводит изготовитель на каждом регуляторе в ходе производственного процесса. Результаты испытаний должны подтверждать соответствие материалов, размеров, внешних условий и характеристик результатам испытания типового образца регулятора.

Приемочные испытания для интегрированных устройств безопасности, при их наличии, должны быть по ГОСТ Р 58424.

7.6 Надзор за производством

Данные испытания и проверки (см. таблицу 13) проводят в целях подтверждения соблюдения требований настоящего стандарта.

В состав испытаний включают дополнительно проверку:

- записей плановых испытаний;
- чертежей и сертификатов на материалы.

7.7 Методы испытаний и проверки

7.7.1 Проверка размеров и визуальный контроль

В ходе данной проверки устанавливают соответствие:

- размеров деталей, работающих под давлением, применяемым чертежам;
- конструкции регулятора относительно сборочного чертежа и требований настоящего стандарта к конструкции.

7.7.2 Проверка материалов

Осуществляют проверку по оценке соответствия используемых или предусмотренных материалов требованиям, приведенным в 4.2. Проверка используемых материалов включает проверку свидетельств на материалы и проверку спецификации деталей.

7.7.3 Проверка прочности деталей, работающих под давлением, и внутренних металлических перегородок

7.7.3.1 Метод расчета прочности

Проверку производят путем подтверждения соответствия фактических коэффициентов прочности коэффициентам, указанным в пункте 4.3.5, и минимально допустимых толщин, указанных на чертежах, значениям, указанным в расчетах на прочность.

Расчет прочности может быть проведен с учетом [3].

7.7.3.2 Метод экспериментального проектирования

Проверку проводят путем подтверждения соответствия фактических коэффициентов прочности коэффициентам, указанным в пункте 4.3.5, с учетом минимально допустимых толщин, указанных на чертежах, и минимального испытательного напряжения (текучести) для выбранного материала.

Фактические коэффициенты прочности получены одним из следующих двух способов:

- при гидравлических испытаниях давлением до появления первых признаков деформации конструкции, при которых неисправность становится очевидной для любого компонента, и при проверке предельного давления p_r , при котором становится очевидным первый признак деформации или поломки:

$$p_i \geq PS \cdot S_b \cdot \frac{S_{ry}}{S_{\min}} \cdot \frac{|R_{p0,2}|_r}{|R_{p0,2}|_{\min}} \text{ — только для корпуса;}$$

$$p_i \geq PS \cdot S \cdot \frac{S_{ry}}{S_{\min}} \cdot \frac{|R_{p0,2}|_r}{|R_{p0,2}|_{\min}} \text{ — для других компонентов.}$$

где S_{\min} — минимальная толщина стенки конструкции в точке, в которой обнаружен первый признак деформации, мм;

S_{ry} — измеренная толщина стенки испытуемого образца в точке, в которой обнаружен первый признак деформации, мм;

$|R_{p0,2}|_{\min}$ — является минимальным испытательным напряжением (деформацией) для выбранного материала согласно соответствующему документу, Н/мм²;

$|R_{p0,2}|_r$ — представляет собой измеренное испытательное напряжение (деформация) для материала испытуемого образца в соответствии с соответствующим документом, Н/мм²;

- при проверке гидростатическим давлением установлено, что постоянные деформации не превышают значений, указанных в 5.2.1, до проведения следующих испытаний давлением:

$$0,9 \cdot PS \cdot S_b \cdot \frac{S_{rw}}{S_w} \cdot \frac{|R_{p0,2}|_r}{|R_{p0,2}|_{\min}} \text{ — только для корпуса;}$$

$$0,9 \cdot PS \cdot S \cdot \frac{S_{rw}}{S_w} \cdot \frac{|R_{p0,2}|_r}{|R_{p0,2}|_{\min}} \text{ — для других компонентов,}$$

S_w — минимальная толщина стенки проекта для самой слабой точки, мм;

S_{rw} — измеренная толщина стенки испытуемого образца в самой слабой точке, мм.

Самую слабую точку можно обнаружить по технической оценке или по результатам измерений (тензосметром и т. д.).

Испытание проводят таким образом, чтобы были возможны деформации испытательного образца во всех направлениях. При этом не должно быть дополнительных напряжений вследствие изгиба, крутящего момента или натяжения.

Силы, исходящие от крепежных систем, должны быть такими же, как при стандартных условиях монтажа.

Органы регулирования и детали, работающие под давлением, изготовленные из разных материалов, могут подвергаться испытанию под давлением отдельно.

Для гидравлических испытаний могут быть использованы специальные высокопрочные зажимные болты, гайки и прокладки (между отдельными частями, находящимися под давлением).

Для компонентов с конкретным максимально допустимым давлением PSD в формулах для определения коэффициента прочности (не относящихся к корпусу) заменяют символ « PS » на символ « PSD ».

Диафрагмы, используемые в качестве частей, в камерах, находящихся под давлением, подвергаемых или которые могут быть подвергнуты максимальному перепаду давления Δp_{\max} , должны выдерживать испытательное давление, МПа, не менее:

- 0,03 МПа, если $\Delta p_{\max} < 0,015$ МПа;
- $2 \Delta p_{\max}$, если $0,015 \leq \Delta p_{\max} < 0,5$ МПа;
- $1,5 \Delta p_{\max}$, но как минимум 1 МПа, если $\Delta p_{\max} \leq 0,5$ МПа.

7.7.4 Испытание на прочность корпусов и внутренних металлических перегородок

Детали, работающие под давлением, включая те детали, которые могут оказаться под давлением, в случае неисправности диафрагмы или уплотнения и внутренних металлических перегородок должны

подвергаться испытанию под давлением. Испытание проводят водой, под давлением, при температуре окружающей среды в соответствии со значениями, указанными в таблице 14, в течение 3 мин. При этом должны быть выполнены критерии пункта 5.2.1.

Т а б л и ц а 14 — Значения давления для испытания на прочность корпуса

Камера с максимально допустимым давлением PS	Камера с определенным максимально допустимым давлением PSD
Давление испытания	
1,5 PS или по крайней мере $PS + 0,2$ МПа в зависимости от того, что более	1,5 PSD или по крайней мере $PSD + 0,2$ МПа в зависимости от того, что более

Испытание проводят таким образом, чтобы были возможны деформации испытательного образца во всех направлениях. Причем не должно быть дополнительных напряжений вследствие изгиба, крутящего момента или натяжения.

Силы, исходящие от крепежных систем, должны быть такими же, как и при стандартных условиях установки, по крайней мере, во время типового испытания.

Испытание можно проводить без триммирования (т. е. внутренние части, находящиеся в контакте с проточным газом), а также воздухом или азотом, если будут приняты необходимые меры безопасности.

Камеры, разделенные диафрагмами, находятся под давлением при равном давлении с обеих сторон диафрагмы.

7.7.5 Альтернативные испытания на прочность корпуса и внутренних металлических перегородок

Испытания гидростатическим давлением, как описано в пункте 7.7.4, могут быть заменены другими испытаниями (например, пневматическими испытаниями), безопасность которых должна быть продемонстрирована. Для испытаний, не связанных с испытанием гидростатическим давлением, до их проведения, в соответствующих случаях, применяют дополнительные меры безопасности, такие как неразрушающие испытания или другие достоверные эквивалентные методы.

7.7.6 Проверка внешней герметичности

7.7.6.1 Испытание внешней герметичности металлического корпуса

Смонтированный регулятор и его приборы подвергают пневматическому испытанию для оценки соответствия требованиям 5.2.2. Испытание проводят при температуре окружающей среды с воздухом или газом при испытательном давлении, указанном в таблице 15. Это испытание должны проводить на проверенном на прочность регуляторе, по крайней мере:

- в течение 15 мин при испытании типового образца;
- 1 мин при приемочных испытаниях и при надзоре за производством.

Т а б л и ц а 15 — Значения давления для испытания корпуса на прочность

Камера, подвергаемая или предположительно подвергаемая воздействию давлением газа		Предохранительная камера в соответствии с 4.3.3 с конкретным максимально допустимым давлением PSD
$> p_d$	$\leq p_d^{a)}$	
Давление испытания		
1,1 PS	1,2 $p_{ds \max}$, не менее 0,5 PS в зависимости от того, что более	1,1 PSD
a) При условии $PS \leq 2$ МПа. Для $PS > 2$ МПа испытательное давление должно быть 1,1 PS .		

Результат испытания удовлетворительный, если выполнено одно из следующих условий:

- пена с пузырьками в течение 5 с. Это испытание может быть выполнено путем покрытия регулятора пенообразующей жидкостью, или при погружении регулятора в резервуар с водой, или другими эквивалентными способами;
- внешняя утечка не выше значений, указанных в таблице 16.

Таблица 16 — Максимальная внешняя и внутренняя скорость утечки

Номинальный размер <i>DN</i>	Скорость утечки воздуха, см ³ /ч ^а)	
	Внешняя	Внутренняя ^{б)}
25	40	15
От 40 до 80	60	25
От 100 до 150	100	40
От 200 до 250	150	60
От 300 до 350	200	100
400	400	300

а) При нормальных условиях.
б) В случае особых требований, указанных в спецификации заказа (см. приложение Е).

Значение испытательного давления, приведенные в таблице 15, не распространяются на все камеры, ограниченные по меньшей мере с одной стороны диафрагмой, даже если они подвергнуты воздействию давления газа при нормальных рабочих условиях.

Испытание проводят таким образом, чтобы были возможны деформации регулятора во всех направлениях. При этом не должно быть дополнительных напряжений вследствие изгиба, крутящего момента или натяжения.

Силы, исходящие от крепежных систем, должны быть такими же, как и при стандартных условиях установки, по крайней мере, во время типового испытания.

Могут быть использованы альтернативные признанные методы проверки для обнаружения утечки (например, электронное устройство). Для таких методов должна быть продемонстрирована эквивалентность вышеприведенных требований.

7.7.6.2 Испытание внешней герметичности камер, ограниченных диафрагмой по меньшей мере с одной стороны

Такие камеры должны подвергаться пневматическому испытанию при испытательном давлении, Па, равном по меньшей мере:

- 0,02 МПа, если $\Delta p_{\max} < 0,015$ МПа;
- $1,33 \Delta p_{\max}$, если $0,015 \leq \Delta p_{\max} < 0,05$ МПа;
- $1,1 \Delta p_{\max}$, но не менее 0,665 МПа, если $\Delta p_{\max} \leq 0,05$ МПа.

Метод испытания и критерии приемки приведены в 7.7.6.1.

7.7.7 Функциональные испытания

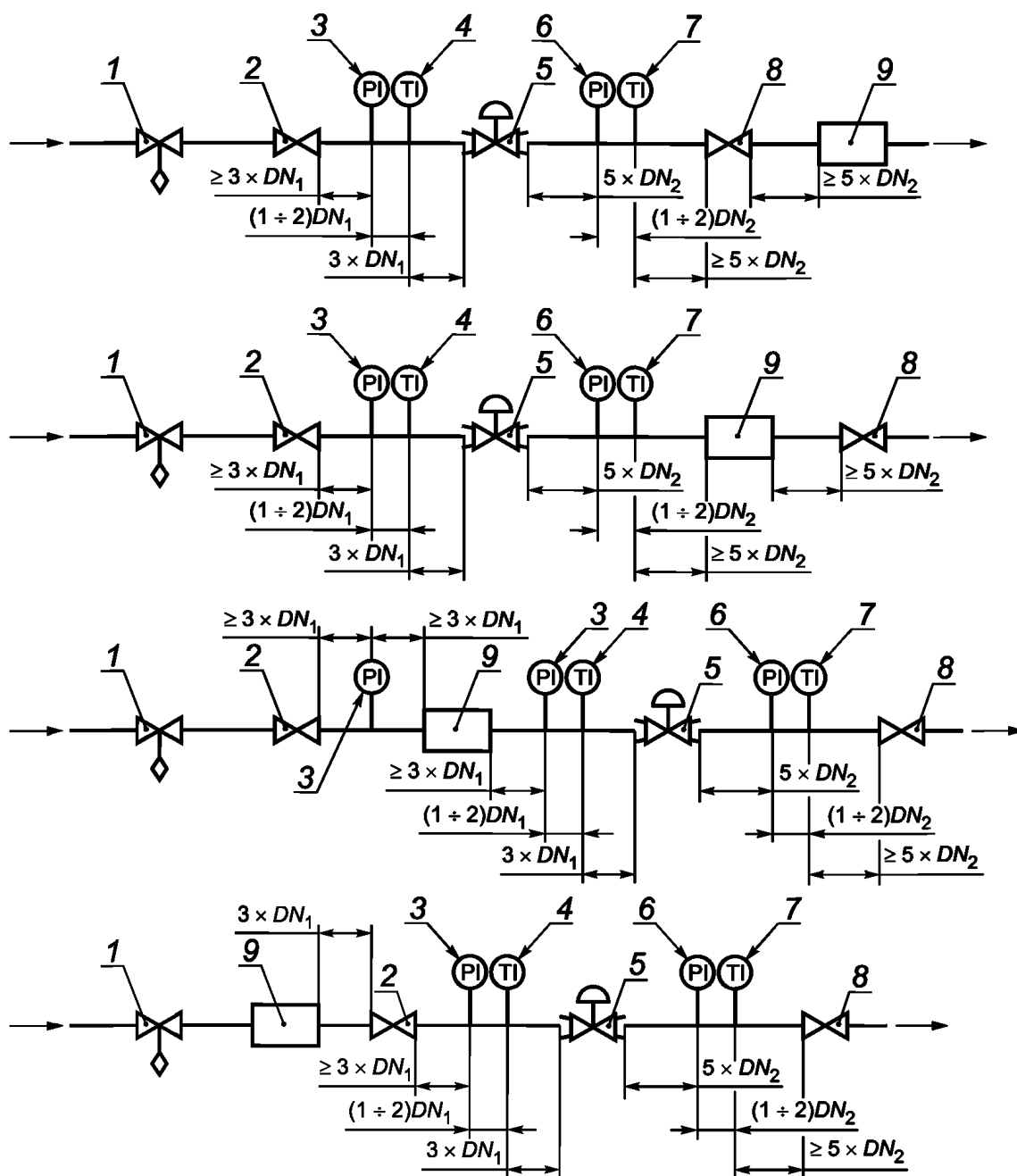
7.7.7.1 Общие условия

Если у регулятора есть встроенное(ые) защитное(ые) устройство(а), оно(и) должно(ы) быть проверено(ы) с помощью предохранительного(ых) устройства (устройств) в его (их) нормальном рабочем положении.

Испытания могут проводить с применением либо воздуха, либо газа. При необходимости измеренные объемные расходы должны быть преобразованы в значения, которые связаны со значениями, полученными при испытаниях с воздухом при нормальных условиях. В связи с необходимостью получения однородного набора результатов испытаний, которые позволят сравнивать различные типы регуляторов друг с другом, или оценивать в лаборатории требуемую производительность регулятора в полевых условиях, или проводить оценку указанных в подпункте 7.7.7.4 результатов, измеренные значения должны быть преобразованы в объемный расход, приведенный к эталонной температуре на входе 15 °С. Манометры должны иметь точность не менее АС/4 с диапазоном шкалы в соответствии с применимым документом и полной шкалой, не более чем вдвое превышающей значение измеряемой переменной. Испытания должны проводить при температуре окружающей среды. Регуляторы следует испытывать в монтажном положении, указанном изготовителем.

Внешние измерительные/технологические линии должны быть расположены на нижнем трубопроводе в соответствии с рекомендациями производителя.

Испытания проводить на испытательной установке, построенной в соответствии с рисунком 10.



1 — запорное устройство для предотвращения избыточного давления, при необходимости; 2 — входное просверленное отверстие клапана; 3 — датчик давления на входе; 4 — датчик температуры на входе; 5 — испытуемый регулятор; 6 — датчик давления на выходе; 7 — датчик температуры на выходе; 8 — регулятор расхода; 9 — расходомер; DN_1 — номинальный диаметр подводящего трубопровода, подключенного к испытуемому регулятору; DN_2 — номинальный диаметр отводящего трубопровода, подключенного к испытуемому регулятору

Рисунок 10 — Требования к испытательной установке

7.7.7.2 Определение коэффициента расхода

а) Нормальный метод

Если объемный расход рассчитывают с использованием уравнения [2], испытания должны быть проведены в соответствии с ГОСТ Р 55508.

б) Практический метод

Если для расчета расхода использованы уравнения, приведенные в подразделе 6.2, то коэффициент расхода C_g и коэффициент формы корпуса K_1 вычисляют по следующим уравнениям.

Для определения коэффициента расхода C_g регулятора с элементом управления в механически полностью открытом положении необходимо построить кривую, приведенную на рисунке 8. C_g вычисляют по крайней мере при трех различных условиях эксплуатации в критическом потоке по формуле

$$C_g = \frac{2 \cdot Q \cdot \sqrt{d(t_u + 273)}}{13,75 \cdot (p_u + p_b)} \quad (8)$$

Коэффициент расхода C_g следует считать равным среднему арифметическому трех значений.

Коэффициент формы корпуса K_1 (см. 6.2.2) вычисляют по меньшей мере при трех разных условиях работы в докритическом режиме расхода по формуле

$$K_1 = \frac{\arcsin \left[\frac{Q \cdot \sqrt{d(t_u + 273)}}{13,57 \cdot C_g} \cdot \frac{2}{p_u + p_b} \right]_{\text{deg}}}{\sqrt{\frac{p_u - p_d}{p_u + p_b}}} \quad (9)$$

Коэффициент формы корпуса K_1 следует считать равным среднему арифметическому трех значений.

Для значений формы C_g и K_1 допускается отклонение $\pm 10\%$.

Поведение должно считаться критическим при отношении:

$$\frac{p_u + p_b}{p_d + p_b} \geq \frac{1}{1 - \left(\frac{90}{K_1}\right)} = \frac{K_1^2}{K_1^2 - 8100} \quad (10)$$

В формулах (8) и (9) Q — объемный расход испытательной жидкости при нормальных условиях, измеренный расходомером 9 испытательной установки, приведенной на рисунке 10. Измеренные значения преобразованы в значения, относящиеся к нормальным условиям, указанным в 3.3.2.1. Объемный расход Q вычисляют по формуле

$$Q = \frac{p_M + p_b}{p_n} \cdot \frac{T_n}{t_M + T_n} \cdot Q_M = 269,64 \cdot \frac{p_M + p_b}{t_M + 273} \cdot Q_M \quad (11)$$

где для p_n и T_n — при нормальных условиях (см. 3.3.2.1);

p_M — давление газа в расходомере, МПа;

Q_M — объемный расход, измеренный расходомером;

t_M — температура газа на расходомере, °С.

Испытания должны проводить при наличии технических возможностей и экономической целесообразности на испытательной установке в соответствии с перечислением ж) 7.7.7.4. Альтернативные методы испытаний и расчета, например подробно описанные в А.3 приложения А, могут быть использованы для определения коэффициента расхода C_g .

7.7.7.3 Проверка внутренней герметичности, точки настройки, класса давления запирания и упрощенного метода испытаний для класса точности

Эти испытания должны проводить с объемными расходами, превышающими $Q_{\min, pu}$ при экстремальных значениях входного давления b_{pu} для установленного регулируемого давления, или экстремальных значениях заданного диапазона W_{ds} , или экстремальных значениях заданного диапазона W_d согласно спецификации заказа. Исходные условия устанавливают следующим образом:

- входное давление должно быть равным $p_{u\min}$, а объемный расход равен нулю;
- увеличение объемного расхода до уровня, указанного выше;
- настройка регулятора давления до требуемой точки настройки.

Испытание для каждой точки настройки должно включать следующие этапы (см. рисунок 11):

а) сокращение объемного расхода до полного запирания в течение периода времени, который не менее времени реакции регулятора;

б) фиксирование значений давления запирания:

- через 5 с;
- через 30 с,

с момента закрытия регулятора.

Примечание — Эти значения не подходят для управляемых пилотом регуляторов;

в) увеличение объемного расхода ближе к вышеуказанному значению и определение соответствующего давления на выходе p_d ;

г) увеличение значения давления на входе до достижения p_{Umax} ;

д) измерение значения давления на выходе p_d ;

е) повторение действий по перечислениям а)–в) без дополнительной настройки;

ж) уменьшение объемного расхода до полного запирания в течение периода времени, который будет не менее чем период времени реакции регулятора;

и) увеличение значения давления на входе до 1,1 PS;

к) фиксирование значения давления запирания:

- через 5 с;
- через 30 с,

с момента закрытия регулятора.

Примечание — Эти значения не подходят для управляемых пилотом регуляторов.

При условии, что значения давления запирания через 5 и 30 с сравнимы с учетом точности измерительной системы, следует принять во внимание, что регулятор соответствует требованиям испытания на внутреннюю утечку.

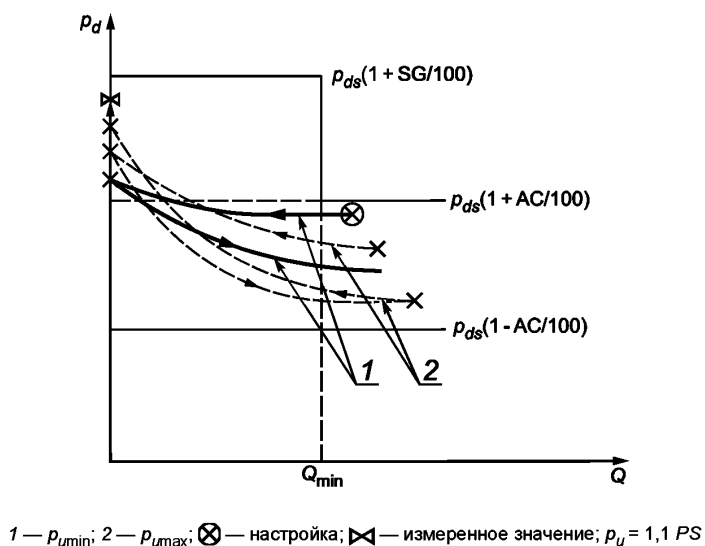


Рисунок 11 — Графическое представление испытаний, подробно описанных в подпункте 7.7.7.3

Значения давления запирания, давления на выходе в результате двух повышений объемного расхода и регулирования должны находиться в пределах применимого диапазона.

Если производитель не может обеспечить требуемый объемный расход, то для проведения этих проверок может быть использована альтернативная процедура испытания.

В этих проверках испытательная установка в соответствии с перечислением ж) 7.7.7.4 не является обязательной.

При наличии метода обнаружения для проверки соблюдения требуемых норм внутренней утечки, указанных в таблице 16, может быть применена альтернативная процедура проверки внутренней герметичности и измерения давления запирания на уровне p_{Umin} и p_{Umax} .

В этом случае определенные значения скорости утечки должны соответствовать требованиям:

- приведенным в таблице 16; или
- ГОСТ 9544, если они приведены в спецификации заказа (см. приложения Д и Ж).

7.7.7.4 Функциональные испытания при стабильных условиях

а) Общие условия

Испытания должны проводить при температуре окружающей среды. Цель состоит в том, чтобы проверить значения, указанные изготовителем:

- для класса точности;
- максимальной полосы гистерезиса, если она указана в спецификации заказа;
- класса давления запирания;
- класса зоны давления запирания;
- максимально точного расхода и минимального расхода.

Испытания должны проводить при наличии технических возможностей и в случае экономической целесообразности на испытательной установке в соответствии с перечислением ж) 7.7.7.4.

Альтернативные методы испытаний и расчета, например приведенные в приложении А, или моделирующие испытания на образцах для испытаний в меньшем масштабе согласно ГОСТ Р 55508 могут быть использованы для определения $Q_{\max, p_{\min}}$, $Q_{\max, p_{\max}}$, AC, SG и диапазона гистерезиса, если они указаны в спецификации заказа при следующих предварительных условиях:

- максимально возможный размер и, по меньшей мере, минимальный размер серии регуляторов должны быть испытаны с использованием испытательной установки в соответствии с перечислением ж) 7.7.7.4;

- требуется доказать, что выбранный альтернативный метод является надежным путем сравнения результатов с результатами испытания, полученными в рабочих условиях для конкретного размера регулятора;

- требуется использовать альтернативный метод для больших размеров регуляторов той же серии.

Если типовой регулятор или регулятор минимального размера серии не может быть протестирован с использованием испытательной установки в соответствии с перечислением ж) 7.7.7.4, метод испытаний, подробно описанный в приложении А, может быть применен без других предварительных условий.

Соответствие требованиям к производительности следует дополнительно проверять только для трех семейств кривых производительности, а также для трех различных значений давления на выходе, выбранных в пределах заданного диапазона W_d , в соответствии с критериями $p_{d\min}$, $p_{d\max}$:

$$p_{d\text{int}} = p_{d\min} + \frac{p_{d\max} - p_{d\min}}{3}$$

Для каждого семейства кривых производительности следует выбрать три значения давления на входе в пределах диапазона входного давления b_{pu} в соответствии со следующими критериями $p_{u\min}$, $p_{u\max}$:

$$p_{UAV} = \frac{p_{u\min} + p_{u\max}}{2} \quad (\text{округленное до ближайшего целого числа}).$$

Регулятор должен находиться под давлением в течение всего процесса, без прерывания этого условия, до тех пор, пока не будет определено семейство кривых производительности.

б) Определение кривой производительности и проверка диапазона гистерезиса

Так как фактически заданное значение не может быть определено в начале данного процесса, настройка регулятора должна быть отрегулирована:

- на входное давление, равное p_{UAV} ;
- объемный расход, рекомендованный производителем.

Изменения в настройке до завершения всего процесса для определения одной кривой производительности или семейств кривых производительности не допускаются. Клапан 8 регулирования расхода (см. рисунок 13) должен быть использован для изменения объемного расхода. Время работы клапана не должно быть менее времени отклика регулятора, указанного изготовителем. Объемные расходы, измеренные расходомером 9 (см. рисунок 13), должны быть пересчитаны относительно:

- нормальных условий (см. 3.3.2.1);
 - при контрольной температуре воздуха 15 °С на входе испытуемого регулятора.
- С этой целью следует использовать следующее уравнение:

$$Q = Q_M \cdot \frac{p_M + p_b}{p_n} \cdot \frac{T_n}{t_M + T_n} \cdot \frac{\sqrt{d \cdot (t_u + T_n)}}{\sqrt{1 \cdot (15 + T_n)}} = 15,88 \cdot \frac{p_M + p_b}{t_M + 273} \cdot Q_M \cdot \sqrt{d \cdot (t_u + 273)}, \quad (12)$$

где p_n и T_n — при нормальных условиях (см. 3.3.2.1);

d — относительная плотность испытательной жидкости (воздух = 1, безразмерное значение);

p_M — давление газа в расходомере;

Q_M — объемный расход, измеренный на расходомере;

t_M — температура газа на расходомере, °С;

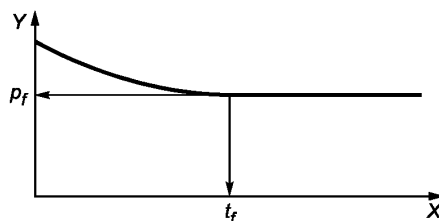
t_u — температура газа на входе испытуемого регулятора, °С.

По меньшей мере 11 различных результатов распределены по всему диапазону значений между Q_{\min} и Q_{\max} (5 — с увеличением объемных расходов, 4 — с уменьшением объемного расхода, одним дополнительным измерением при нулевом объемном расходе и одним при начальной настройке) для каждой пары значений p_u и p_{ds} .

На рисунке 3 приведен пример диаграммы, демонстрирующий соответствующие детали, такие как начальная настройка, измеренные результаты и кривая производительности для управляемой переменной, относящейся к одной паре значений p_u и p_{ds} .

в) Определение давления запириания и проверка внутренней герметичности

Давление запириания необходимо устанавливать совместно с испытаниями, проводимыми для определения кривой производительности регулируемой переменной. Время, необходимое для уменьшения объемного расхода до нуля, не должно быть менее времени запириания регулятора. Это условие считается выполненным в том случае, когда давление запириания не зависит от времени, необходимого для уменьшения объемного расхода до нуля (см. рисунок 12).



X — время для уменьшения объемного расхода до нуля;
 Y — давление с элементом управления в положении закрытия

Рисунок 12 — Графическое представление определения давления запириания и проверки внутреннего уплотнения

Давление запириания p_f измеряют дважды, через 1 и 2 мин с момента закрытия регулятора. Когда входное давление превышает 1,6 МПа, второе измерение должно быть выполнено спустя 5 мин.

Любое значение давления запириания p_f , которое может влиять на изменение температуры жидкости, содержащейся в объеме между тестируемым регулятором и клапаном регулирования расхода, должно быть связано с начальной температурой и вычислено по следующему уравнению:

$$p_f = \frac{t + 273}{t_i + 273} \cdot (p_{fi} + p_b) - p_b, \quad (13)$$

где t — температура газа, связанная с первым измерением, °С;
 t_i — температура газа, связанная со вторым измерением, °С;
 p_{fi} — давление запираания, связанное со вторым измерением;
 p_b — абсолютное давление окружающей среды.

Регулятор считают герметичным, если последние два значения давления запираания, скорректированные для начальной температуры, сопоставимы (с учетом точности измерительной системы) или соответствуют внутренним требованиям к скорости утечки, приведенным:

- в таблице 16; или
- ГОСТ 9544, если указано в спецификации заказа (см. приложения Д и Ж).

Давление запираания регулятора должно находиться в пределах допустимого диапазона. Для измерений давления запираания выпускные трубопроводы испытательной установки должны иметь минимальную длину, как показано на рисунке 13.

Внутренняя герметичность регулятора также должна быть проверена:

- по входному давлению 1,1 P_S ;
- давлению на выходе, равному нулю.

г) Определение класса точности, класса давления запираания, класса зоны давления запираания, расхода с максимальной точностью и минимального расхода, связанного с заданным диапазоном входных давлений

Определение основано на оптимальном огибании каждого семейства кривых производительности с вертикальными и горизонтальными предельными линиями, (см. рисунок 5). Пример оптимальной процедуры огибания приведен на рисунке 12 и описан в следующей последовательности:

- проводят расчет кривых производительности семейства на полулогарифмической диаграмме с объемными расходами на десятичной шкале абсциссы и значением выходного давления на логарифмической шкале ординат;

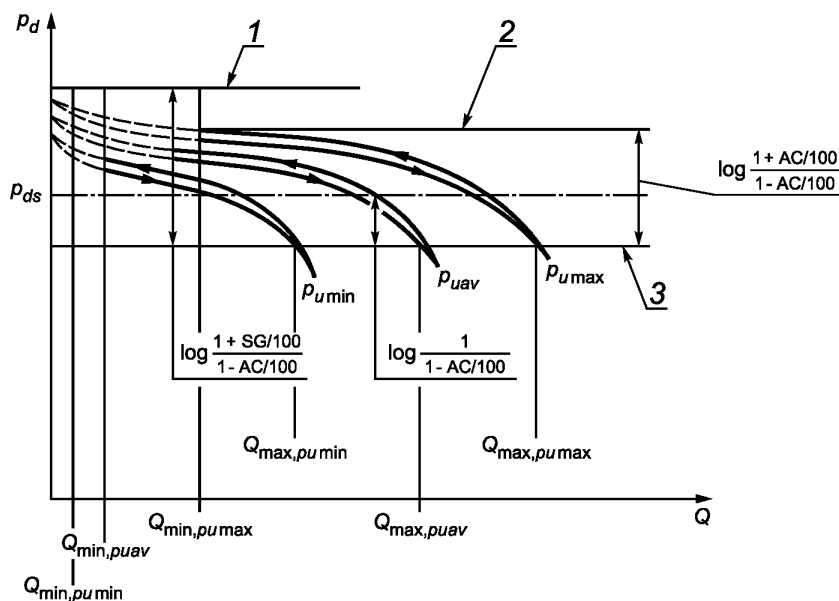
- находят на этой диаграмме методом оптимизации три горизонтальные линии, расположенные на расстоянии (см. рисунок 13), оптимизация расположения этих линий достигается при соблюдении максимально возможного количества требований к производительности;

- определяют фактическое заданное значение, в котором пунктирная горизонтальная линия пересекает ординату;

- устанавливают, что $Q_{\max,puav}$, $Q_{\max,pumin}$, $Q_{\max,pumax}$, $Q_{\min,pumax}$, $Q_{\min,puav}$, $Q_{\min,pumin}$, АС и p_f находятся в установленных пределах.

Могут быть применены другие эквивалентные оптимальные методы огибания.

Если данные о производительности, указанные производителем, не выполнены, в отчете о результатах испытаний должны быть указаны фактические данные о производительности, приведенные в типовых испытаниях.



1 — максимальный предел для p_f ; 2 — максимальный предел для p_d с объемным расходом Q вне зоны блокировки;
3 — минимальный предел для p_d

Рисунок 13 — Пример оптимальной процедуры огибания

д) Эксплуатационная проверка при предельных температурах минус 50 °С, минус 30 °С, минус 25 °С и плюс 60 °С

Регулятор должен быть установлен в подходящей камере с термостатическим управлением. Для того чтобы начать проверку, испытательная среда должна быть доведена до соответствующей температуры.

При проведении испытаний следует проверять внутреннее уплотнение и определять давление запирания [см. перечисление в) 7.7.7.4] при соблюдении следующих условий:

- максимальное входное давление/минимальное выходное давление;
- минимальное входное давление/минимальное выходное давление при соответствующих температурах.

Значение давления запирания при температуре минус 25 °С и при предельных температурах минус 30 °С, минус 50 °С должно быть:

$$\leq p_{ds} \cdot \left(1 + \frac{2SG}{100}\right),$$

за исключением тех случаев, когда температура окружающей среды $SG = 30$.

В этом случае $SG = 30$ можно умножить на 1,5.

Примеры

1 При температуре окружающей среды SG 5 может изменяться до SG 10 как при температуре минус 20 °С, так и при температуре минус 10 °С. При температуре окружающей среды SG 30 может изменяться до SG 45 как при температуре минус 20 °С, так и при температуре минус 10 °С.

Давление запирания при верхней предельной температуре должно быть:

$$\leq p_{ds} \cdot \left(1 + \frac{SG}{100}\right),$$

где p_{ds} и SG — значения, которые определены при температуре окружающей среды.

Проверку для определения хода регулирующего элемента регулятора также проводят при отсутствии потока, для того чтобы продемонстрировать, что регулятор может полностью открыться.

Если указано в спецификации заказа, могут быть использованы альтернативные методы в соответствии с приложением Б. После этой проверки испытание в соответствии с 7.7.6 повторяют при более низких предельных температурах.

е) Методы измерения уровня звукового давления

В собранном виде регулятор с полным комплектом арматуры должен быть установлен:

- на расстоянии от 0,8 до 1,2 м над уровнем пола;

- в соответствии с требованиями, указанными в перечислении ж) 7.7.7.4, относительно скоростей газа в испытательной установке.

Пол должен быть выполнен из бетона или аналогичного материала. При этом следует соблюдать осторожность, для того чтобы исключить любые возможные эффекты звуковой эмиссии, отличные от шума, создаваемого регулятором (например, шум, создаваемый клапаном регулирования расхода или внешней средой). Точки измерения звуковой эмиссии должны соответствовать данным, приведенным на рисунке 7.

Измерение уровня звукового давления может быть проведено на испытательной установке, построенной в соответствии с рисунком 10, при соблюдении вышеперечисленных требований.

Результаты измерений должны быть выражены таким образом, чтобы соответствовать действующим требованиям и требованиям настоящего стандарта.

Отчет о результатах испытания должен включать следующие данные:

- процедуру испытания;

- толщину и номинальный диаметр входных и выходных труб;

- указание точки, в которой измеренный уровень звука является самым высоким;

- единицы измерения, используемые для выражения результатов.

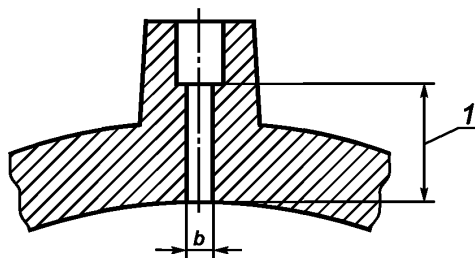
ж) Требования, описанные в этом подпункте, являются обязательными только для испытания типового образца.

Испытания должны проводить на испытательном стенде (см. рисунок 10) или в соответствии с ГОСТ 55508. Номинальный диаметр трубопровода, соединяющего с регулятором давления как вентили с полным прохождением, так и вентили регуляторов объемного расхода, не должен быть менее номинального диаметра регулятора давления и должен быть выбран таким образом, чтобы при любых условиях во время испытаний скорость газа не превышала:

- 50 м/с — для давления на входе ≥ 50 кПа;

- 25 м/с — для давления на входе < 50 кПа.

В качестве соединений между регулятором давления и трубопроводом испытательного стенда должны быть использованы концентрические переходники в соответствии с ГОСТ 17378 или их эквивалентом. Отвод давления диаметром b , показанный на рисунке 14, должен составлять не менее 3 мм и должен быть не более 12 мм либо одну десятую номинального диаметра трубы, если этот показатель ниже. Нарезаемая резьба должна быть круглой, а ее край должен быть чистым, ровным или слегка закругленным, без заусенцев или других неровностей. Любой подходящий способ создания физического соединения является приемлемым при соблюдении вышеуказанных рекомендаций. Фитинги не должны выступать внутри трубопровода.



1 — минимум 2,5 b, рекомендуется 5 b

Рисунок 14 — Отвод давления

В случае неустойчивых условий из-за колебаний объемного расхода, обусловленных работой регулятора расхода δ потока (см. рисунок 10), допустимо увеличить длину трубопровода, соединяющего

регулятор расхода 8 (см. рисунок 10) с регулятором, для обеспечения дополнительного объема или путем установки параллельной линии либо резервуара.

Испытания на закипание должны проводить исключительно на испытательной установке, в которой нижестоящие трубопроводы имеют минимальную указанную длину. Для подобного рода испытаний дополнительный объем не допускается. Расходомер должен быть установлен в соответствии с инструкциями производителя.

Примечание — Альтернативные методы испытаний в условиях, приведенных в перечислении а) 7.7.7.4, перечислены также в приложении А.

7.7.8 Окончательная проверка

7.7.8.1 После испытания типа

По завершении испытаний по 7.7.4 до перечисления д) 7.7.7.4 включительно, а также испытания по перечислению е) 7.7.7.4, если это применимо, исключая испытание по 7.7.7.3, образцы должны быть демонтированы и проверены на предмет соответствия требованиям, изложенным в 5.4.

7.7.8.2 После приемочных испытаний и надзора за производством

По завершении приемочных испытаний регулятор должен быть подвергнут внешнему осмотру, в ходе которого не должно быть обнаружено видимых признаков повреждений, маркировка должна соответствовать применяемым инструкциям.

8 Документация

8.1 Документация, связанная с испытанием типа

8.1.1 Документация, требуемая до испытаний типа

Во время проведения испытания типового образца должна быть доступна следующая документация:

- а) фотографии и/или листовки;
- б) схема и функциональное описание образца;
- в) технические данные для серии регуляторов и список данных о производительности, которые должны быть подтверждены;
- г) монтажный чертеж регулятора;
- д) чертеж с общими размерами;
- е) чертеж маркировочной таблички;
- ж) расчет прочности или протокол испытаний для всех деталей, работающих под давлением;
- и) список деталей с описанием материалов для всех компонентов;
- к) производственные чертежи всех деталей, работающих под давлением, и критических внутренних компонентов;
- л) руководство по установке, эксплуатации и техническому обслуживанию.

8.1.2 Протокол испытаний

По завершении типового испытания должен быть представлен отчет с подробным описанием результатов проведенных испытаний. Допускается применять форму отчета в соответствии с ГОСТ ИСО/МЭК 17025. Если использованы альтернативные методы в соответствии с положениями, приведенными в перечислении а) 7.7.7.4, они должны быть подробно описаны в соответствующем разделе протокола испытаний.

8.2 Документация, связанная с приемочными испытаниями

8.2.1 Документация предоставляемая по требованию заказчика

Должен быть сертификат о результатах инспекции, и/или сертификат NDT, и/или сертификат материала в соответствии с принятой формой для деталей, работающих под давлением, и для болтов, винтов и шпилек, если это применимо. Допускается использовать форму отчета с учетом [5].

8.2.2 Документация, предоставляемая в комплекте с регулятором

В руководстве по установке, эксплуатации и техническому обслуживанию регуляторов на языке страны назначения или на языках, принятых пользователем, с указанием соответствующих инструкций должны быть приведены:

- конкретные визуальные указания относительно того, находится ли контрольный элемент резервного монитора в закрытом или полностью открытом положении при стандартных рабочих условиях, если монитор не оснащен соответствующим устройством (см. 4.1.1);

- конкретные положения, указанные в 4.3.3, для защиты деталей, находящихся под давлением в дифференциальных регуляторах, и для конкретной маркировки *IS* и, где применимо, *DS*;
- информация о безопасном использовании соединений согласно 9.2;
- требования безопасности в отношении процедур ввода в эксплуатацию и снятия с эксплуатации;
- требования безопасности при заполнении/сбросе газа с регулятора;
- периодические функциональные проверки и обслуживание;
- заявление о возможности осуществления технического обслуживания и соответствующие инструкции;
- данные на паспортной табличке, за исключением серийного номера, года изготовления и определенного диапазона установки;
- список предупреждений, связанных с неправильным использованием и особенностями конструкции регулятора, при необходимости;
- указания, при их наличии, для перевозки и обработки;
- перечень поставщиков запасных частей надлежащего качества;
- требования к хранению запасных частей;
- заявление о размещении регуляторов в соответствии с положениями ГОСТ Р 56019, ГОСТ Р 54961;
- заявление о том, что регулятору не требуется защита от превышения допустимого давления в тот момент, когда максимальное побочное давление (случайное давление на выходе — MIP_d) перед станцией регулирования давления и после нее менее или равно $1,1 \cdot PS$.

Руководство должно быть включено в документацию, предоставляемую на каждый регулятор или нескольких регуляторов.

8.3 Документация, связанная с надзором за производством

8.3.1 Документация, которая должна быть доступна для надзора за производством

Для каждой серии регуляторов изготовитель должен предоставить следующую документацию:

- типовой протокол испытаний;
- отчеты об удовлетворительном прохождении контроля во время производственного процесса.

8.3.2 Отчет о проверке производства

Отчет о надзоре за производством должен содержать подробные сведения о результатах испытаний и проверок, перечисленных в 7.6.

9 Маркировка

9.1 Общие требования

Каждый регулятор должен иметь маркировку, содержащую, по меньшей мере, следующие данные:

- имя и/или логотип производителя и/или зарегистрированную торговую марку;
- город и страну производителя;
- тип регулятора;
- ГОСТ Р 58423;
- серийный номер;
- год выпуска;
- номинальный размер DN ;
- размер фланца;
- допустимое давление PS ;
- определенный диапазон настроек (заданных значений) W_{dS} ;
- диапазон рабочих температур;
- тип регулятора (*IS* или *DS*);
- тип режима в случае отказа (отказоустойчивый регулятор или регулятор закрытия);
- диаметр седла клапана (в случае разных размеров) или коэффициент расхода, если предыдущие данные не являются репрезентативными для расхода регулятора;
 - максимальное рабочее давление p_{max} и удельное максимально допустимое давление PSD защищенных камер (только для дифференциальных регуляторов прочности);
 - класс утечки в соответствии с ГОСТ 9544, если это применимо;

- при необходимости, предупреждение об опасности при неправильном обращении;
- дополнительная маркировка в соответствии со спецификацией заказа.

Данные должны быть указаны с использованием символов настоящего стандарта.

Направление потока должно быть четко и надежно отмечено на корпусе стрелкой.

Если использована маркировочная табличка, она должна быть легко читаемой, выполнена с учетом длительной эксплуатации и прикреплена на видном месте. Перечисленные выше технические детали повторяются в акте технического осмотра (см. приложение В).

На маркировке, в случае ее применения, должны быть наименование, и/или логотип изготовителя и/или зарегистрированная торговая марка, тип регулятора, серийный номер, дата выпуска, значение допустимого давления, определенное диапазоном установки и диапазоном рабочих температур.

9.2 Маркировка для различных соединений

Каждое соединение регулятора должно иметь следующую маркировку назначения:

- функции, например функциональная линия, измерительная линия, выпускная линия, вентиляционная линия;
- минимальный номинальный диаметр для соответствующих трубопроводов.

9.3 Маркировка встроенных предохранительных устройств

Защитные устройства должны быть отмечены согласно соответствующему документу.

Приложение А
(обязательное)

Устройство сброса (вентиляции)

А.1 Общее

Устройство сброса для выпуска газа в атмосферу может быть встроено в пружинный регулятор, когда контролируемое давление выше, чем давление блокировки регуляторов с ограниченной производительностью.

Устройство сброса встроено в регулятор, если требуется в спецификации заказа.

А.2 Термины и определения

А.2.1 давление открытия p_{do} : Давление, при котором происходит первая внутренняя утечка.

А.2.2 давление закрытия p_{df} : Давление, при котором предохранительный клапан вновь становится герметично закрытым.

А.3 Требования**А.3.1 Конструкция**

Устройство сброса, как правило, встроено в привод. Соединение для выхлопной линии должно быть не менее $DN\ 10$.

Конструкция в соответствии с настоящим приложением соответствует требованиям 4.1.2.

А.3.2 Функциональные требования

Настройка должна быть выше давления блокировки регулятора.

Давления открытия и давления закрытия должны соответствовать следующим требованиям: p_{do} и p_{df} должны быть более или равны p_f .

А.4 Испытание

Отдельные источники внешнего давления подключены к входу и выходу регулятора, а значение входного давления доведено до максимального значения.

Давление, подаваемое на выпускное отверстие, возрастает со скоростью изменения не более 1,5 % от выбранного заданного давления (регулятора) в секунду до достижения первой внутренней утечки предохранительного клапана. В этих условиях первым проявлением утечки считается давление открытия.

Давление на выходе снижается до тех пор, пока предохранительный клапан не будет закрыт, а внутреннее уплотнение и p_{df} проверены.

А.5 Типовые испытания

Должны быть проверены вышеуказанные требования.

А.6 Приемочные испытания

Должны быть проверены значения давления открытия и закрытия.

А.7 Документация

Когда регулятор оснащен или может быть оснащен устройством сброса, это следует упомянуть в отчете об испытаниях.

А.8 Маркировка

Маркировка регулятора должна включать давление открытия p_{do} .

Приложение Б
(справочное)

**Альтернативные методы определения класса точности,
класса давления блокировки, максимально точного расхода,
коэффициентов расхода и проверка полосы гистерезиса**

Б.1 Общие положения

Для установления классификации характеристик регуляторов могут быть использованы следующие альтернативные методы испытаний. Детальная процедура должна быть согласована с производителем.

Б.2 Методы испытания

Б.2.1 Регулятор давления прямого действия

В этом типе регулятора необходимо изменить давление на одной стороне элемента «датчик давления», для того чтобы переместить элемент управления из открытого положения в закрытое положение.

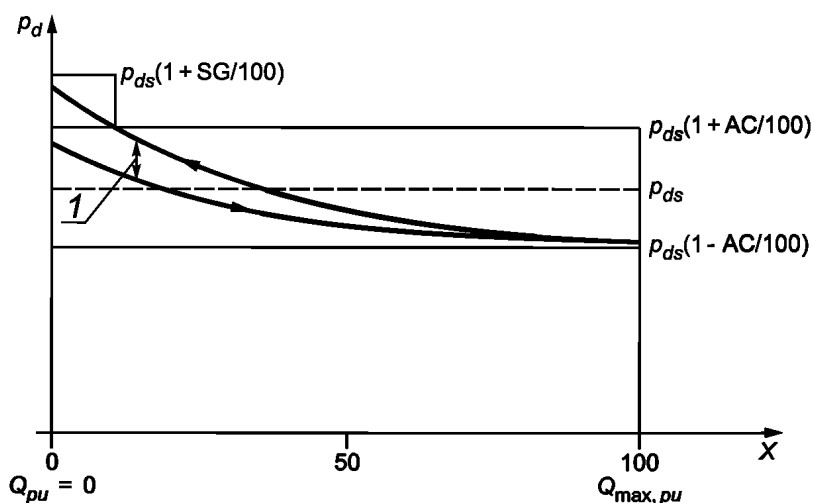
Способ испытания включает следующие этапы:

- устанавливают регулятор на минимальное значение заданного диапазона W_d в соответствии с инструкциями изготовителя;
- увеличивают давление в корпусе привода от внешнего источника до тех пор, пока элемент управления не достигнет своего закрытого положения и герметизирует внутреннее уплотнение при минимальном и максимальном входном давлении (может потребоваться модификация внутренних импульсных регуляторов);
- стравливают давление из корпуса;
- медленно снижают давление в корпусе привода до тех пор, пока элемент управления не достигнет требуемого открытого положения (т. е. соответствующего ожидаемому максимальному расходу) и измеряют давление, соответствующее каждому 10 %-ному увеличению хода клапана;
- медленно повышают давление в корпусе привода до тех пор, пока контрольный элемент не достигнет положения блокировки, и измеряют давление, соответствующее каждому 10 %-ному снижению и ходу клапана;
- устанавливают в закрытое положение для проверки внутренней герметизации;
- вычисляют для каждой позиции элемента управления объемный расход Q , используя метод, описанный в 6.5.

С отбалансированными движущимися частями (т. е. без изменения тяги на движущихся частях и без изменения входного давления p_e) все измеренные значения давления, за исключением давления для закрытого положения, должны находиться в пределах ожидаемого класса точности AC.

Измеренное значение давления блокировки p_f должно быть в пределах ожидаемого класса давления блокировки SG. Гистерезис можно проверить, измеряя максимальную разницу в давлении для того же положения элемента управления.

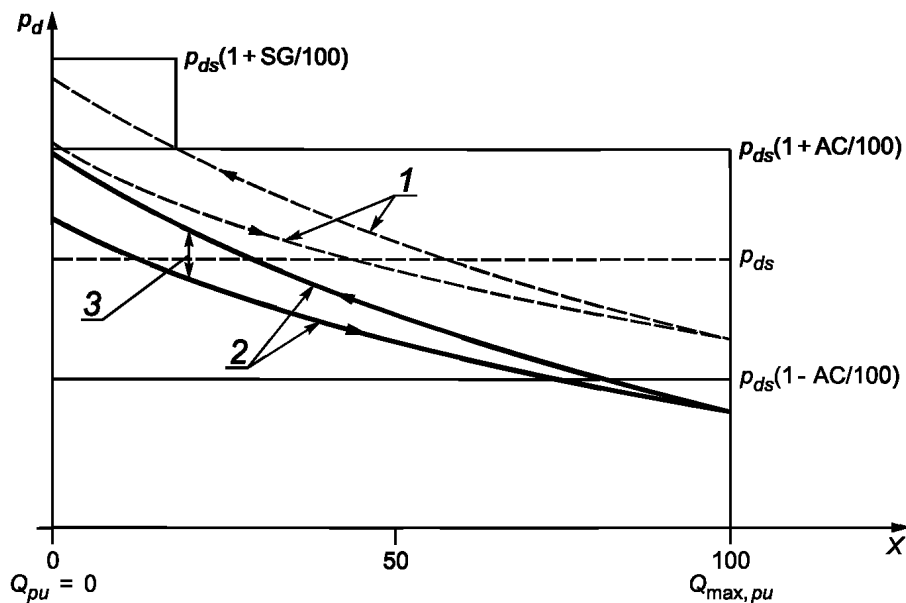
Расчетное значение расхода, обеспечивающее максимальную точность, должно быть более или равно заданному изготовителем (см. рисунок Б.1).



1 — полоса гистерезиса; X — перемещение, %

Рисунок Б.1 — График выходного давления, соответствующий разным позициям элемента управления регулятора прямого действия

С несбалансированными движущимися частями следует использовать тот же метод с учетом несбалансированной тяги (см. рисунок Б.2).



1 — исправленные измеренные значения с учетом неуравновешенной тяги; 2 — измеренные значения; 3 — полоса гистерезиса; X — перемещение, %

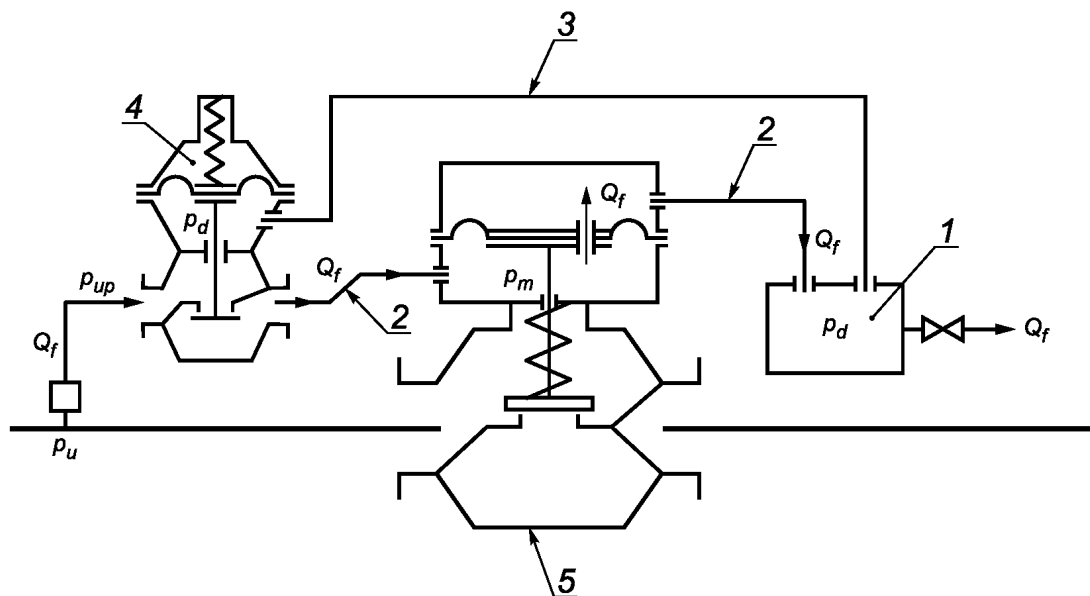
Рисунок Б.2 — График выходного давления, нанесенный на разные положения элемента управления в неутрансированном регуляторе прямого действия

Б.2.2 Регуляторы давления газа, управляемые пилотом

С этим типом регулятора необходимо изменить давление моторизации в моторной камере, для того чтобы переместить элемент управления из закрытого положения в открытое положение и наоборот. Нагрузка, создаваемая давлением моторизации, как правило, уравнивается силой пружины. Давление моторизации создается пилотом. Пилот управляет подачей газа для моторизации в соответствии с величиной разности между величиной регулируемой переменной и заданной точкой таким образом, чтобы давление на выходе максимально приближалось к заданному значению.

Следовательно, как для регулятора, так и для пилота со сбалансированными движущимися частями (т. е. изменение в усилии, прикладываемом к подвижным частям, отсутствует при изменениях входного давления) возможно функциональное поведение системы, т. е. изменение функции регулятора с пилотом путем измерения выходного давления в зависимости от положения регулирующего элемента для определенного хода клапана начиная с закрытых положений. Метод испытания должен быть установлен в соответствии с конкретной конструкцией регулятора.

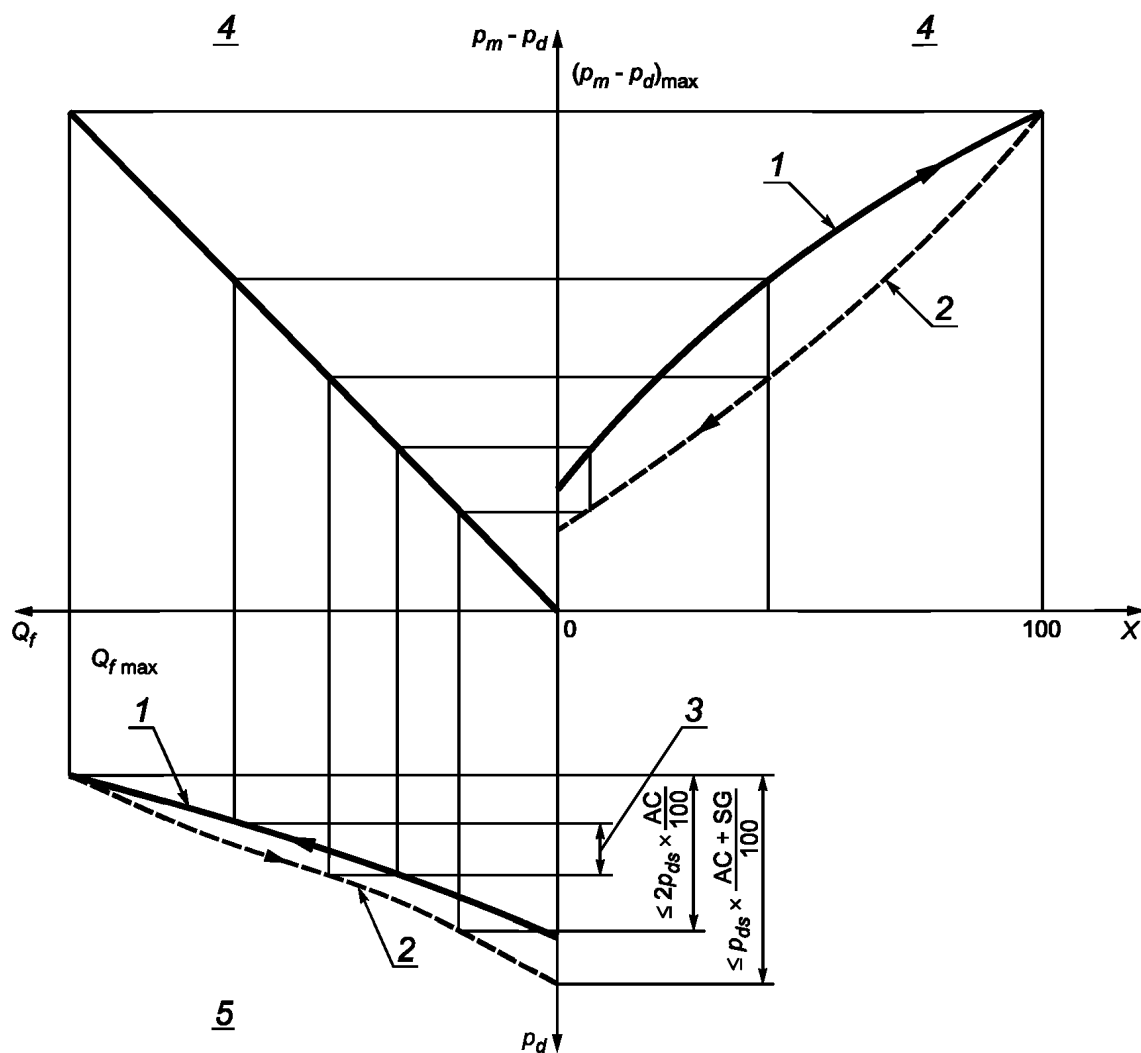
В следующем методе испытаний следует обратиться к функциональной схеме, приведенной на рисунке Б.3.



1 — камера для испытаний; 2 — технологическая линия; 3 — сенсорная (чувствительная) линия;
4 — пилот; 5 — регулятор

Рисунок Б.3 — Функциональная схема управляемого пилотом регулятора

На рисунке Б.4 показана зависимость между перемещением клапана, давлением на входе в двигатель p_m и потоком через технологическую линию Q_f и выходным давлением системы p_d , включая регулятор и его пилот.



1 — открытие; 2 — закрытие; 3 — полоса гистерезиса; 4 — регулятор; 5 — пилот;
 X — диапазон перемещения, %

Рисунок Б.4 — Графики, относящиеся к испытаниям, приведенным в Б.2, для отбалансированного управляемого пилотом регулятора

Способ испытания включает следующие этапы:

а) установка пилота на минимальное значение заданного диапазона W_d в соответствии с инструкциями изготовителя;

б) подача давления на пилот от внешнего источника с использованием соответствующего приспособления при минимальном входном давлении $p_{u\min}$ и выпуск газа из камеры, к которой присоединены как технологические, так и измерительные линии;

в) удержание регулятора в закрытом положении посредством входного давления на впускное и выпускное концевые соединения могут быть герметизированы с помощью глухих фланцев;

г) проверка внутреннего уплотнения регулятора с $Q_f = 0$ при минимальном и максимальном входном давлении p_u ;

д) регулирование входного давления в $p_{u\min}$;

е) увеличение потока Q_f до тех пор, пока в регулятор не войдет первый поток газа, и измерение выходного давления p_d в камере, к которой присоединены как технологические, так и чувствительные линии (на этом этапе давление на входе и выходе корпуса регулятора сбалансировано, так как имеется нулевое значение потока газа через регулятор);

ж) увеличение потока Q_f для того чтобы открыть регулятор до тех пор, пока 100 %-ное перемещение клапана не будет соответствовать максимальному расходу $Q_{\max, p_{u\min}}$, и измерение выходного давления p_d , проведенное несколько раз и соответствующее каждому 10 %-ному увеличению хода клапана;

и) уменьшение потока Q_f для приведения регулятора в закрытое положение и измерение выходного давления p_d , соответствующего каждому уменьшению на 10 %, а также соответствующий ход клапана. Закрытое положение проверяют проведением внутреннего испытания на герметичность;

к) регулирование входного давления при p_{umax} ;

л) повторение испытаний, приведенных в перечислениях е) — и);

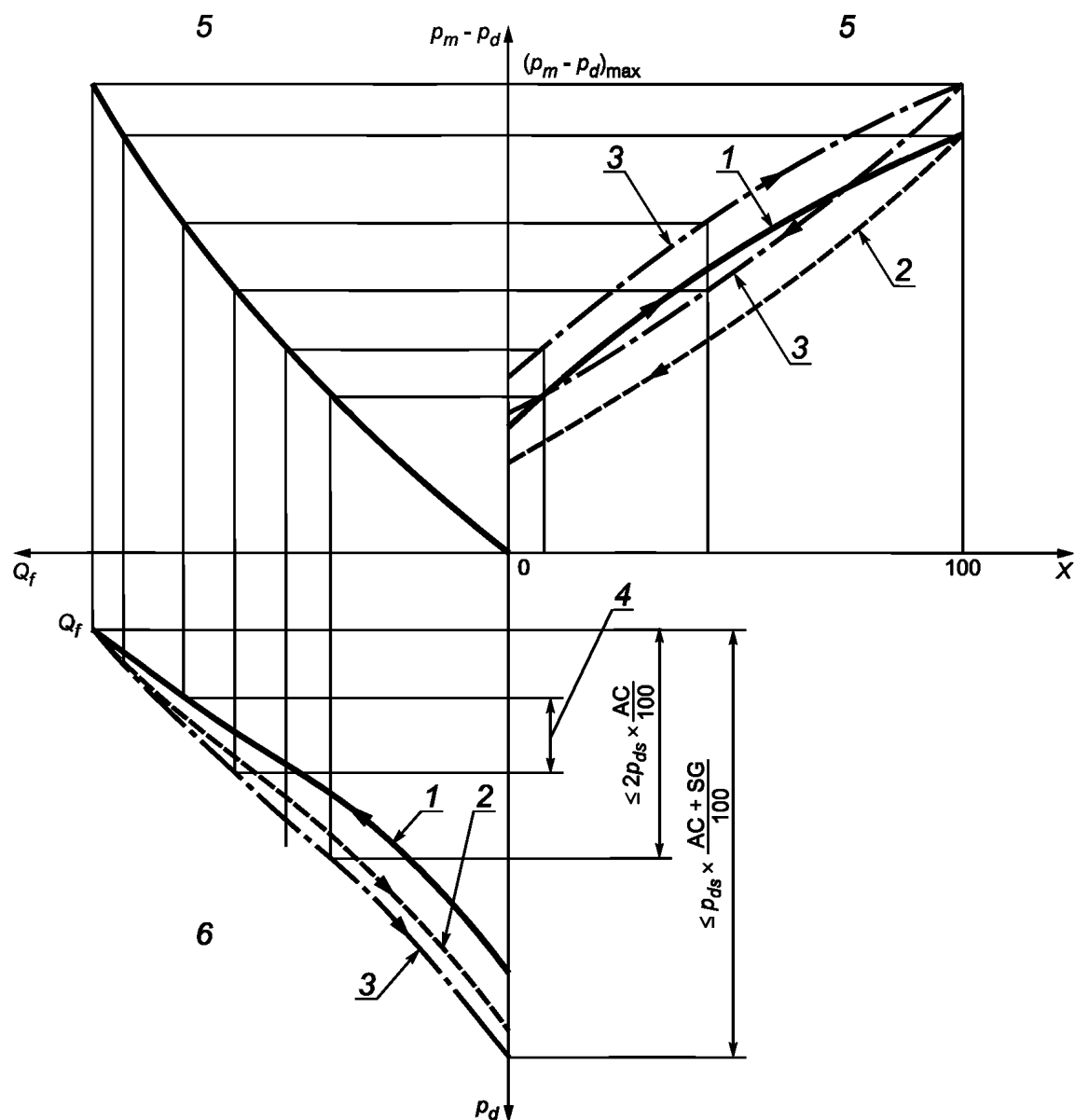
м) вычисление для каждой позиции элемента управления объемного расхода Q с помощью метода, подробно описанного в 6.5.

С отбалансированными движущимися частями (т. е. без изменения тяги на движущихся частях с изменениями входного давления p_u) все измеренные значения:

- давления на выходе p_d должны находиться в пределах значений ожидаемого класса точности AC. Гистерезис можно проверить, измеряя максимальную разницу в выходном давлении p_d для того же положения элемента управления;

- давления запирания p_f должно находиться в пределах значений класса давления блокировки SG, а расчетное значение максимально точного расхода должно быть более или равно заданному изготовителем (см. рисунок Б.4).

С несбалансированными движущимися частями следует использовать тот же метод с учетом несбалансированной тяги (см. рисунок Б.5).



1 — открытие; 2 — закрытие; 3 — исправленные измеренные значения с учетом неуравновешенной тяги;
4 — полоса гистерезиса; 5 — регулятор; 6 — пилот; X — диапазон перемещения, %

Рисунок Б.5 — Графики, относящиеся к испытаниям, приведенным в Б.2, для несбалансированного управляемого пилотом регулятора

Б.3 Определение коэффициентов расхода для регуляторов большей производительности

Для регуляторов большей производительности, если доступные объемные расходомеры не позволяют использовать метод, подробно описанный в 7.7.7.2, может быть выполнена следующая процедура:

- определяют коэффициент расхода для частично открытого положения регулятора, который соответствует имеющемуся объемному расходу, используя уравнение (8) в 7.7.7.2;
- определяют коэффициент K_1 формы, применимый к тому же частично открытому положению, используя уравнение (9) в 7.7.7.2;
- определяют функцию, показанную на рисунке Б.6, в докритических условиях и вычисляют $C_{g,x}$ по следующему уравнению:

$$C_{g,x} = \frac{Q \cdot \sqrt{d(t_u + 273)}}{13,57 \cdot \frac{p_u + p_b}{2} \cdot \sin \left[K_1 \cdot \sqrt{\frac{p_u - p_d}{p_u - p_b}} \right]} \quad (\text{Б.1})$$

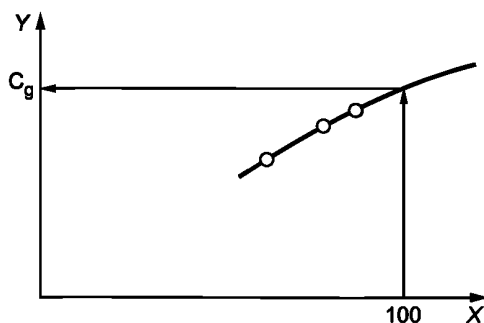
Эти расчеты должны быть проведены для трех разных положений открытия элемента управления;

- экстраполируют значение C_g , взятое из графика, приведенного на рисунке Б.6, начиная с точки в координате X для 100 %-ного перемещения элемента управления.

При наличии достаточного потока предыдущую экстраполяцию можно избежать, выполнив испытание, подробно описанное в третьем абзаце настоящего раздела, с элементом управления в полностью открытом положении.

Процесс преобразования Q к нормальным условиям описан в 7.7.7.2.

Для значений C_g и K_1 допускаются предельные отклонения ± 10 %.



X — перемещение, %; Y — C_{gx} ; \circ — измеренные значения

Рисунок Б.6 — График значений C_g , соответствующих разным позициям элемента управления

Приложение В
(справочное)

Акт технического осмотра

В настоящем приложении приведен пример формата, который может быть использован при предоставлении акта технического осмотра и декларация о соответствии настоящему стандарту.

ИЗГОТОВИТЕЛЬ ТОРГОВАЯ МАРКА/ НАИМЕНОВАНИЕ		Контрольный документ		№ _____ Дата _____	
Тип					
Серия №					
Концевые соединения		<i>DN</i>		<i>PN</i> Без посторонних	
Сборочный чертеж			Габаритный чертеж		
	Части, работающие под давлением	Материал			
Регулятор					
Арматура					
Функциональные характеристики					
Регулятор	Максимальное допустимое давление	<i>PS</i> от _____ до _____	МПа (кгс/см ²)	Устройство безопасности ^{а)}	Функциональные характеристики встроенных предохранительных устройств должны быть в соответствии с настоящим стандартом
	Диапазон давления на входе	$p_{u\max}$ от _____ до _____	МПа (кгс/см ²)		
	Конкретный диапазон настройки	W_{dso} от _____ до _____	МПа (кгс/см ²)		
	Диапазон рабочих температур	<i>T</i> от _____ до _____	°С		
	Давление подачи пилота ^{а)}	p_{up}	МПа (кгс/см ²)		
	Давление моторизации ^{а)}	p_m	МПа (кгс/см ²)		
	Диаметр седла		мм		
	Макс. рабочее давление защиты камеры дифференциального регулятора ^{а)}	p_{\max}	МПа (кгс/см ²)		
	Конкретное максимально допустимое давление (камера дифференциального регулятора) ^{а)}	PSD _____	МПа (кгс/см ²)		
Давление открытия	p_{do}	МПа (кгс/см ²)			
Настройки: p_{dso} _____ кгс/см ² p_{dsu} _____ кгс/см ² (только если при отправке регулировочный винт опломбированный)					
Класс: AG для избыточного давления _____ AG для недопустимого давления _____ b_{pu} _____ кгс/см ²					
Зона давления блокировки SZ _____ Класс утечки _____					
Результаты испытаний	Испытание на прочность Корпус и внутренние металлические перегородки 1,5 <i>PS</i> (мин. $PS + 2$) _____ кгс/см ² Регулятор _____ кгс/см ² арматура _____ кгс/см ²				
	Тест внешней герметичности Корпус 1,1 <i>PS</i> _____ кгс/см ² Регулятор _____ кгс/см ² арматура _____ кгс/см ² Испытание внутренней герметичности на 0,1 бар и 1,1 л.с _____ кгс/см ²				
Настройка: _____ в _____ кгс/см ² _____ в _____ кгс/см ² _____ в _____ кгс/см ²					
Вышеописанные продукты соответствуют ГОСТ Р 58423					
Подпись лица ответственного за испытания		Подпись лица, уполномоченного изготовителем		Подпись инспектора или лица уполномоченного заказчиком ^{б)} (только для подтверждения приемочных испытаний)	
^{а)} При необходимости. ^{б)} Когда приемочные испытания в соответствии с приложением Г указаны в спецификации заказа.					

Приложение Г
(справочное)

Приемочное испытание

Приемочные испытания и проверки проводят изготовителем на собранных регуляторах в присутствии инспектора покупателя перед отправкой, если это указано в спецификации заказа.

Испытания:

- трехмерная проверка и визуальный контроль в соответствии с 7.7.1;
- проверка материала в соответствии с пунктом 7.7.2;
- испытание внешней герметичности в соответствии с 7.7.6;
- проверка внутреннего уплотнения, настройки и уровня давления блокировки в соответствии с 7.7.7.3.

Если не указано иное, количество регуляторов, выбранных для приемочного испытания, должно быть следующим:

- два регулятора — для партий от 2 до 4 шт.;
- три регулятора — для партий от 5 до 8 шт.;
- четыре регулятора — для партий от 9 до 20 шт.;
- пять регуляторов — для партий от 21 до 30 шт.;
- шесть регуляторов — для партий от 31 до 60 шт.;
- 10 % — для партий более 60 шт.

Дополнительные тесты, если требуется, могут быть указаны в спецификации заказа.

Приложение Д (справочное)

Оценка соответствия

Д.1 Общие требования

Настоящий стандарт содержит условия для оценки соответствия любого отдельного регулятора установленным требованиям. Однако для того, чтобы оценить соответствие регулятора, сходящего с производственной линии, может потребоваться больше элементов, таких как система управления производственным процессом или система управления качеством, схема испытания типа, квалификационная схема и/или схемы сертификации. Эти системы независимы от строгости оценки соответствия одного регулирующего органа и могут требоваться либо законодательством, либо нормативными актами, либо договорными соглашениями.

Если не существует соответствующей системы на производстве по ГОСТ Р ИСО 9000, следующие положения представляют собой минимальные условия для оценки соответствия ряда регуляторов и тех, которые сходят с производственной линии, настоящему стандарту.

Для регуляторов, сертифицированных в соответствии с настоящим стандартом, изготовитель должен провести оценку соответствия согласно Д.4.

Требования к проведению оценки соответствия приведены в [1], тем не менее настоящий стандарт также может рассматриваться в качестве руководства при оценке соответствия по [1].

Д.2 Введение

Схема сертификации соответствия должна отвечать требованиям настоящего стандарта и выяснить следующее:

- надзор за производством в соответствии с 7.6 может быть осуществлен тем органом, при его наличии, который сертифицировал систему управления качеством изготовителя;
- имеется ли руководство, которому надлежит следовать при обнаружении несоответствий, выявленных во время надзора за производством, как указано в 7.6;
- сертификат соответствия испытательной лаборатории оформлен в соответствии с 5.10 ГОСТ ИСО/МЭК 17025—2009.

Д.3 Порядок осуществления действий

Оценка соответствия должна включать:

- типовое испытание в соответствии с 7.3, образцы для испытаний следует отбирать, как указано в 7.4;
- надзор за производством, подробно описанный в 7.6, который следует проводить один раз в пять лет. Испытательные образцы должны включать два регулятора для каждой сертифицированной серии, их следует выбирать произвольно из произведенной продукции.

Надзор за производством может осуществляться органом, при его наличии, который сертифицировал систему управления качеством изготовителя, если это предусмотрено в схеме сертификации.

Другая проверка, связанная с системой управления качеством производителя, должна быть выполнена органом, при его наличии, который сертифицировал систему управления качеством.

Д.4 Оценка соответствия производителя

Для каждой серии регуляторов изготовитель должен:

- проводить испытания, подробно описанные в разделе 7;
- осуществлять постоянный внутренний контроль производства с использованием системы управления качеством на основе ГОСТ Р ИСО 9000.

Система менеджмента качества должна быть сертифицирована третьей стороной.

Кроме того, производитель должен хранить:

- сертификаты материалов для всех деталей, работающих под давлением;
- отчеты по неразрушающему контролю и свидетельства о проверке в течение как минимум десяти лет с момента поставки регулятора.

Копия этих документов должна быть предоставлена покупателю по запросу в спецификации заказа.

Д.5 Выдача сертификата соответствия

Если серия регуляторов соответствует настоящему стандарту, может быть выдан сертификат соответствия.

Приложение Е
(справочное)

Утечка седел (альтернативное требование)

Настоящее приложение устанавливает серию классов утечек седла, связанных с конкретными требованиями к внутренней герметизации.

Если в спецификации заказа требуется класс утечки, требования к внутренней герметизации могут соответствовать ГОСТ 9544.

Класс утечки должен быть указан:

- на маркировочной табличке;
- в акте технического осмотра.

Приложение Ж (справочное)

Спецификация заказа

Ж.1 Общее

В настоящем приложении приведены рекомендации по форме, соответствующей спецификации заказа.

Порядок заказа регуляторов давления газа, особенно для регуляторов больших размеров, зависит от условий размещения уже находящихся в сети регуляторов, их взаимозаменяемости и других факторов. Поэтому в дополнение к минимальным спецификациям в тендерах, предложениях и заказах также могут потребоваться другие спецификации, подробно описанные в Ж.2.

Ж.2 Минимальные технические требования

Ж.2.1 Подробности конструкции

К подробностям конструкции относятся:

- прямое/пилотное управление;
- ошибка открытия/ошибка закрытия;
- интегральный регулятор/дифференциальный регулятор;
- встроенные устройства безопасности;
- встроенное устройство сброса медленно растущего выходного давления до требуемого;
- встроенный монитор;
- дополнительные возможности;
- тип соединений с газопроводом.

Ж.2.2 Размеры

Следует соблюдать следующие размеры:

- размер регулятора (см. 3.1.7);
- номинальное давление PN ;
- габаритный размер.

Ж.2.3 Производительность

Производительность регулятора зависит:

- от диапазона входного давления b_{pu} ;
- допустимого давления PS ;
- заданный диапазон или заданное значение $W_d/W_{ds}/p_{ds}$ (для регулятора и монитора);
- установленный диапазон или заданное значение $W_{dso}/W_{dsu}/p_{dso}/p_{dsu}$ (для предохранительного устройства);
- давление открытия p_{do} (устройство для предотвращения медленного роста выходного давления);
- максимальный расход и минимальный расход (при стабильных условиях и заданных входных давлениях)

$$Q_{\max,pu\min}/Q_{\min,pu\max};$$

- группа исполнения регулятора (диапазон рабочих температур).

Ж.3 Дополнительные технические требования

В состав дополнительных технических требований включены следующие данные:

- подъемные устройства;
- герметизация регулирующих устройств;
- минимальные значения коэффициентов расхода и прочие факторы;
- класс точности AC (для регулятора);
- группа точности AG (для предохранительного устройства);
- максимальная полоса гистерезиса;
- зона запираения/зона давления запираения SG/SZ;
- минимальный рабочий перепад давления p_{\min} ;
- требования внутреннего уплотнения;
- дополнительная маркировка;
- уровень звукового давления L_{pA} ;
- вероятное спектральное распределение в октавных полосах;
- метод расчета для эмиссии звука и вероятного спектрального распределения в октавных полосах уровня шума с центральными частотами от 500 до 8000 Гц;
- максимальный расход от устройства сброса медленно растущего выходного давления;

ГОСТ Р 58423—2019

- приемочные испытания в соответствии с приложением Г;
- копия(и) различных сертификатов;
- испытания в полном объеме с использованием испытательной установки в соответствии с перечислением ж) 7.7.7.4 вместо альтернативных методов;
- альтернативные методы испытаний в соответствии с приложением Б;
- акт технического осмотра;
- сертификат NDT;
- класс материала в соответствии с ГОСТ 33260 для деталей, работающих под давлением;
- класс материала в соответствии с ГОСТ 33260 для болтов, винтов и шпилек;
- инструкции на языке страны-пользователя.

Приложение И (справочное)

Материалы

И.1 Общие требования к материалам

Качество материалов, размеры и методы сборки узлов защитных устройств для газорегулирующих станций и установок должны быть такими, чтобы конструкция обеспечивала рабочие характеристики ЗПУ, его надежную работу и безопасность. Рабочие характеристики защитных устройств ЗПУ не должны существенно изменяться в течение срока службы, если регулятор смонтирован и эксплуатируется в соответствии с инструкциями изготовителя.

Компоненты защитных устройств регулятора давления должны быть устойчивы к механическим, химическим и тепловым нагрузкам в течение всего срока службы газорегулирующих станций и установок.

И.2 Корпус

Детали корпуса, непосредственно отделяющие полости защитных устройств для газорегулирующих станций и установок, проводящие газ от атмосферы, должны быть изготовлены из металла. Эти требования также распространяются на детали корпуса, которые отделены мембраной от полости, проводящей газ.

Допускается изготавливать детали корпуса из неметаллических материалов при условии, что после удаления или разрушения этих деталей (кроме резиновых колец, прокладок, уплотнителей и диафрагм) утечка воздуха не превышает 30 дм³/ч при максимальном давлении на входе.

Когда внутри корпуса диафрагма отделяет газопроводящую полость от атмосферы полагают, что это разделение опосредованно.

И.3 Стальные материалы для деталей, содержащих давление, и внутренних металлических перегородок

В ГОСТ 33260 указаны марки стальных материалов, которые подходят для проектирования деталей, содержащих давление, и внутренних металлических перегородок регулятора давления, соответствующих настоящему стандарту.

Согласно ГОСТ 33260 рекомендовано подобрать материал исходя из химического состава, проверять его механические, физические и технологические свойства, а также возможность надежно функционировать при рабочих ограничениях.

И.3.1 Металлические материалы, отличные от стальных материалов для деталей, содержащих давление, и внутренних металлических перегородок

Металлические материалы, перечисленные в ГОСТ 33260, отличные от стальных материалов для деталей, подходят для проектирования деталей, содержащих давление, и внутренних металлических перегородок регулятора давления, соответствующих настоящему стандарту.

И.4 Материалы для арматуры, интегральных технологических и измерительных линий, соединителей и крепежа

Материалы, перечисленные в ГОСТ 33260 с соответствующими ограничениями, подходят для проектирования интегральных технологических и измерительных линий, соединителей и крепежных элементов регуляторов давления, соблюдая требования настоящего стандарта.

Библиография

- [1] Технический регламент Таможенного союза ТР ТС 032/2013 «О безопасности оборудования, работающего под избыточным давлением» (ТР ТС 032/2013) принят Решением Совета Евразийской экономической комиссии от 2 июля 2013 г. № 41
- [2] EN 60534-2-1:2012 Клапаны регулирующие для промышленных процессов. Часть 2-1. Пропускная способность. Уравнения измерения потока для текучих сред в условиях эксплуатации (Industrial-process control valves — Part 2-1: Flow capacity — Sizing equations for fluid flow under installed conditions)
- [3] EN 12516-2 -2004 Клапаны промышленные. Прочность конструкции корпуса. Часть 2. Метод расчета стальных корпусов клапана (Industrial valves — Shell design strength — Part 2: Calculation method for steel valve shells)

УДК 669.3:006.354

ОКС 23.060.40

Ключевые слова: регулятор давления газа, природный газ, герметичность, утечки, предохранительные устройства

БЗ 8—2019/72

Редактор *Л.С. Зимилова*
Технический редактор *И.Е. Черепкова*
Корректор *И.А. Королева*
Компьютерная верстка *Е.А. Кондрашовой*

Сдано в набор 26.09.2019. Подписано в печать 10.10.2019. Формат 60×84%. Гарнитура Ариал.
Усл. печ. л. 6,98. Уч.-изд. л. 6,28.

Подготовлено на основе электронной версии, предоставленной разработчиком стандарта

Создано в единичном исполнении во ФГУП «СТАНДАРТИНФОРМ»
для комплектования Федерального информационного фонда стандартов,
117418 Москва, Нахимовский пр-т, д. 31, к. 2.
www.gostinfo.ru info@gostinfo.ru