
ФЕДЕРАЛЬНОЕ АГЕНТСТВО

ПО ТЕХНИЧЕСКОМУ РЕГУЛИРОВАНИЮ И МЕТРОЛОГИИ



НАЦИОНАЛЬНЫЙ
СТАНДАРТ
РОССИЙСКОЙ
ФЕДЕРАЦИИ

ГОСТ Р
53260—
2019

Техника пожарная

**САМОСПАСАТЕЛИ ПОЖАРНЫЕ
ИЗОЛИРУЮЩИЕ С ХИМИЧЕСКИ СВЯЗАННЫМ
КИСЛОРОДОМ ДЛЯ ЗАЩИТЫ ЛЮДЕЙ
ОТ ТОКСИЧНЫХ ПРОДУКТОВ ГОРЕНИЯ
ПРИ СПАСАНИИ ИЗ ЗАДЫМЛЕННЫХ
ПОМЕЩЕНИЙ ВО ВРЕМЯ ПОЖАРА**

**Общие технические требования.
Методы испытаний**

(EN 13794:2002, NEQ)

Издание официальное



Москва
Стандартинформ
2019

Предисловие

1 РАЗРАБОТАН Федеральным государственным бюджетным учреждением «Всероссийский ордена «Знак Почета» научно-исследовательский институт противопожарной обороны» Министерства Российской Федерации по делам гражданской обороны, чрезвычайным ситуациям и ликвидации последствий стихийных бедствий (ФГБУ ВНИИПО МЧС России)

2 ВНЕСЕН Техническим комитетом по стандартизации ТК 274 «Пожарная безопасность»

3 УТВЕРЖДЕН И ВВЕДЕН В ДЕЙСТВИЕ Приказом Федерального агентства по техническому регулированию и метрологии от 27 сентября 2019 г. № 804-ст

Настоящий стандарт разработан с учетом основных нормативных положений европейского стандарта EN 13794:2002 «Автономные дыхательные устройства. Автономные дыхательные аппараты замкнутого цикла для самоспасения. Требования, испытания, маркировка» (EN 13794:2002 «Respiratory protective devices — Self-contained closed-circuit breathing apparatus for escape — Requirements, testing, marking», NEQ)

4 ВЗАМЕН ГОСТ Р 53260—2009

Правила применения настоящего стандарта установлены в статье 26 Федерального закона от 29 июня 2015 г. № 162-ФЗ «О стандартизации в Российской Федерации». Информация об изменениях к настоящему стандарту публикуется в ежегодном (по состоянию на 1 января текущего года) информационном указателе «Национальные стандарты», а официальный текст изменений и поправок — в ежемесячном информационном указателе «Национальные стандарты». В случае пересмотра (замены) или отмены настоящего стандарта соответствующее уведомление будет опубликовано в ближайшем выпуске ежемесячного информационного указателя «Национальные стандарты». Соответствующая информация, уведомление и тексты размещаются также в информационной системе общего пользования — на официальном сайте Федерального агентства по техническому регулированию и метрологии в сети Интернет (www.gost.ru)

© Стандартиформ, оформление, 2019

Настоящий стандарт не может быть полностью или частично воспроизведен, тиражирован и распространен в качестве официального издания без разрешения Федерального агентства по техническому регулированию и метрологии

Содержание

1 Область применения	1
2 Нормативные ссылки	1
3 Термины и определения	2
4 Классификация	2
5 Общие технические требования	3
6 Требования безопасности	7
7 Правила приемки	8
8 Методы испытаний	8
Приложение А (обязательное) Методика испытаний по определению устойчивости самоспасателя с химически связанным кислородом к воздействию открытого пламени с температурой (800 ± 50) °С	19
Приложение Б (рекомендуемое) Стенд — имитатор внешнего дыхания человека	22
Приложение В (обязательное) Протокол испытания самоспасателя на стенде — имитаторе внешнего дыхания человека	23
Приложение Г (обязательное) Протокол испытания самоспасателя с участием испытателей- добровольцев	25

Техника пожарная

**САМОСПАСАТЕЛИ ПОЖАРНЫЕ ИЗОЛИРУЮЩИЕ С ХИМИЧЕСКИ СВЯЗАННЫМ КИСЛОРОДОМ
ДЛЯ ЗАЩИТЫ ЛЮДЕЙ ОТ ТОКСИЧНЫХ ПРОДУКТОВ ГОРЕНИЯ ПРИ СПАСАНИИ
ИЗ ЗАДЫМЛЕННЫХ ПОМЕЩЕНИЙ ВО ВРЕМЯ ПОЖАРА****Общие технические требования. Методы испытаний**

Fire equipment. Fire self-rescuers with chemically fixed oxygen for the protection of people against toxic products at the escape from smoking buildings during a fire. General technical requirements. Test methods

Дата введения — 2020—03—01

1 Область применения

Настоящий стандарт устанавливает общие технические требования и требования к методам испытаний, на изолирующие пожарные самоспасатели с химически связанным кислородом для индивидуальной защиты органов дыхания и зрения людей старше 12 лет от токсичных продуктов горения при спасании из помещений во время пожара.

Настоящий стандарт может быть рекомендован для целей подтверждения соответствия требованиям технических регламентов.

2 Нормативные ссылки

В настоящем стандарте использованы нормативные ссылки на следующие стандарты:

ГОСТ 2.103 Единая система конструкторской документации. Стадии разработки

ГОСТ 2.601 Единая система конструкторской документации. Эксплуатационные документы

ГОСТ 12.4.005 Система стандартов безопасности труда. Средства индивидуальной защиты органов дыхания. Метод определения величины сопротивления дыханию

ГОСТ 12.4.026 Система стандартов безопасности труда. Цвета сигнальные, знаки безопасности и разметка сигнальная. Назначение и правила применения. Общие технические требования и характеристики. Методы испытаний

ГОСТ 12.4.061 Система стандартов безопасности труда. Метод определения работоспособности человека в средствах индивидуальной защиты

ГОСТ 12.4.157—75 Система стандартов безопасности труда. Противогазы и респираторы промышленные фильтрующие. Нефелометрические методы определения коэффициента подсоса масляного тумана под лицевую часть

ГОСТ 12.4.292—2015 Система стандартов безопасности труда. Средства индивидуальной защиты органов дыхания. Изолирующие самоспасатели с химически связанным или сжатым кислородом. Технические требования. Методы испытаний. Правила отбора образцов

ГОСТ 12.4.293—2015 (EN 136:1998) Система стандартов безопасности труда. Средства индивидуальной защиты органов дыхания. Маски. Общие технические условия

ГОСТ 15150 Машины, приборы и другие технические изделия. Исполнения для различных климатических районов. Категории, условия эксплуатации, хранения и транспортирования в части воздействия климатических факторов внешней среды

ГОСТ Р 15.301 Система разработки и постановки продукции на производство. Продукция производственно-технического назначения. Порядок разработки и постановки продукции на производство

Примечание — При пользовании настоящим стандартом целесообразно проверить действие ссылочных стандартов в информационной системе общего пользования — на официальном сайте Федерального агентства по техническому регулированию и метрологии в сети Интернет или по ежегодно издаваемому информационному указателю «Национальные стандарты», который опубликован по состоянию на 1 января текущего года, и по соответствующим ежемесячно издаваемым информационным указателям, опубликованным в текущем году. Если заменен ссылочный стандарт, на который дана недатированная ссылка, то рекомендуется использовать действующую версию этого стандарта с учетом всех внесенных в данную версию изменений. Если заменен ссылочный стандарт, на который дана датированная ссылка, то рекомендуется использовать версию этого стандарта с указанным выше годом утверждения (принятия). Если после утверждения настоящего стандарта в ссылочный стандарт, на который дана датированная ссылка, внесено изменение, затрагивающее положение, на которое дана ссылка, то это положение рекомендуется применять без учета данного изменения. Если ссылочный стандарт отменен без замены, то положение, в котором дана ссылка на него, рекомендуется применять в части, не затрагивающей эту ссылку.

3 Термины и определения

В настоящем стандарте применены следующие термины с соответствующими определениями:

3.1 пожарный самоспасатель: Средство индивидуальной защиты органов дыхания и зрения человека от токсичных продуктов горения в течение заявленного времени защитного действия при спасении граждан из зданий, сооружений и помещений во время пожара или самоспасании пожарного из непригодной для дыхания среды.

3.2 пожарный самоспасатель с химически связанным кислородом: Средство индивидуальной защиты органов дыхания и зрения, предназначенное для защиты человека при спасении граждан из задымленных помещений или самоспасании пожарных из непригодной для дыхания среды, действие которого основано на регенерации газовой дыхательной смеси в контуре самоспасателя за счет поглощения химическим веществом выдыхаемого диоксида углерода и влаги и добавления в газовую дыхательную смесь кислорода.

Примечание — Предназначенный для дыхания кислород содержится в химически связанном состоянии.

3.3 спасание: Процесс индивидуального или коллективного перемещения людей в безопасную зону при наличии угрозы их жизни (здоровью), возникающей от воздействия опасных факторов пожара, с использованием соответствующих технических средств защиты и/или спасения.

3.4 номинальное время защитного действия; номинальное ВЗД: Период, в течение которого сохраняется защитная способность самоспасателя при испытании на стенде — имитаторе внешнего дыхания человека в режиме выполнения работы средней тяжести (легочная вентиляция $35 \text{ дм}^3 \cdot \text{мин}^{-1}$) при температуре окружающей среды $(25 \pm 2) \text{ }^\circ\text{C}$.

3.5 фактическое время защитного действия; фактическое ВЗД: Период, в течение которого сохраняется защитная способность самоспасателя при испытании на стенде — имитаторе внешнего дыхания человека, в режиме выполнения средней и тяжелой работы, при температуре окружающей среды от минус $10 \text{ }^\circ\text{C}$ до плюс $60 \text{ }^\circ\text{C}$.

3.6 газовая дыхательная смесь; ГДС: Смесь газов и паров воды, заполняющая внутренний объем самоспасателя и используемая для дыхания.

3.7 воздуховодная система: Система самоспасателя, в которой циркулирует выдыхаемая и вдыхаемая газовая дыхательная смесь; включает капюшон (лицевую часть), дыхательный мешок, регенеративный патрон и систему шлангов.

3.8 дыхательный режим: Совокупность взаимосвязанных значений следующих параметров: потребления кислорода в единицу времени, выделения диоксида углерода, легочной вентиляции.

3.9 легочная вентиляция: Объем ГДС, прошедший при дыхании через легкие человека или через стенд-имитатор дыхания за одну минуту.

3.10 дыхательный объем: Объем одного вдоха (выдоха).

4 Классификация

Самоспасатели пожарные (далее — самоспасатели) по типу размещения подразделяются:

- на самоспасатели, предназначенные для стационарного размещения в зданиях и сооружениях;
- самоспасатели, предназначенные для транспортирования на пожарных автомобилях.

Самоспасатели в зависимости от назначения подразделяются:

- на самоспасатели, предназначенные для применения гражданами (самоспасатели для граждан);

- самоспасатели, предназначенные для применения пожарными (самоспасатели для пожарных).

Самоспасатели для граждан подразделяются:

- на самоспасатели, предназначенные для применения людьми, которые самостоятельно эвакуируются из зданий и помещений во время пожара (самоспасатели общего назначения);

- самоспасатели, предназначенные для применения персоналом, ответственным за организацию эвакуации людей во время пожара из зданий и помещений постоянного проживания и круглосуточного (временного) пребывания людей (гостиницы, общежития, спальные корпуса санаториев и домов отдыха общего типа, кемпинги, мотели и пансионаты, специализированные дома престарелых и инвалидов), а также для оснащения объектовых пунктов пожаротушения и постов безопасности зданий и сооружений (самоспасатели специального назначения).

5 Общие технические требования

5.1 Требования назначения

5.1.1 В комплект самоспасателя должны входить:

- рабочая часть самоспасателя, находящаяся в герметичной упаковке;
- руководство по эксплуатации;
- паспорт;
- сумка (футляр, коробка).

Примечания

1 Допускается оформление паспорта на партию самоспасателей.

2 Допускается совмещать руководство по эксплуатации и паспорт в одном документе.

Проверку следует проводить в соответствии с 8.2.

5.1.2 В рабочую часть самоспасателя должны входить:

- капюшон (лицевая часть);
- система шлангов;
- регенеративный патрон с кислородосодержащим продуктом;
- дыхательный мешок.

Проверку следует проводить в соответствии с 8.2.

5.1.3 Номинальное время защитного действия самоспасателя общего назначения должно быть не менее 15 мин.

Испытания следует проводить в соответствии с 8.13.

5.1.4 Номинальное время защитного действия самоспасателя специального назначения должно быть не менее 20 мин.

Испытания следует проводить в соответствии с 8.13.

5.1.5 Номинальное время защитного действия самоспасателя для пожарных должно быть не менее 25 мин.

Испытания следует проводить в соответствии с 8.13.

5.1.6 Коэффициент подсоса аэрозоля стандартного масляного тумана K_{MT} в подмасочное пространство капюшона (лицевой части) с учетом подсоса через полосу обтюрации должен быть:

- не более 0,05 %;
- не более 2 % — для категории людей, имеющих бороду, длинные волосы (объемную прическу).

Испытания следует проводить в соответствии с 8.17.

5.1.7 Сопротивление дыханию на вдохе и выдохе самоспасателя общего назначения при легочной вентиляции $35 \text{ дм}^3 \cdot \text{мин}^{-1}$ должно быть не более 800 Па.

Испытания следует проводить в соответствии с 8.13.

5.1.8 Сопротивление дыханию на вдохе и выдохе самоспасателя специального назначения при легочной вентиляции $35 \text{ дм}^3 \cdot \text{мин}^{-1}$ должно быть не более 750 Па.

Сопротивление дыханию на вдохе и выдохе самоспасателя для пожарных при легочной вентиляции $30 \text{ дм}^3 \cdot \text{мин}^{-1}$ должно быть не более 700 Па.

Испытания следует проводить в соответствии с 8.13.

5.1.9 Сопротивление дыханию на вдохе и выдохе при легочной вентиляции $70 \text{ дм}^3 \cdot \text{мин}^{-1}$ самоспасателя специального и общего назначения должно быть не более 1800 Па.

Сопротивление дыханию на вдохе и выдохе при легочной вентиляции $60 \text{ дм}^3 \cdot \text{мин}^{-1}$ самоспасателя для пожарных должно быть не более 1700 Па.

Испытания следует проводить в соответствии с 8.13.

5.1.10 Объемная доля диоксида углерода на вдохе должна быть не более 3,0 % (об.).

Испытания следует проводить в соответствии с 8.13 и 8.16.

5.1.11 Объемная доля кислорода во вдыхаемой ГДС должна быть не менее 20 %.

Примечание — Допускается снижение объемной доли кислорода до 17 % в течение первых 2 мин после включения.

Испытания следует проводить в соответствии с 8.13.

5.1.12 Температура вдыхаемой из самоспасателя ГДС при температуре окружающей среды $(25 \pm 2) \text{ }^\circ\text{C}$ должна быть не более $50 \text{ }^\circ\text{C}$.

Испытания следует проводить в соответствии с 8.13.

5.1.13 Температура поверхности самоспасателя, обращенной к телу пользователя, должна быть переносимой для пользователя, одетого в хлопчатобумажную рабочую одежду.

Проверку следует проводить в соответствии с 8.16 и 8.17.

5.1.14 Время надевания и приведения самоспасателя в действие должно быть не более 60 с.

Испытания следует проводить в соответствии с 8.17.

5.1.15 Масса рабочей части самоспасателей должна быть не более:

- 2,0 кг (самоспасатель общего назначения);

- 2,5 кг (самоспасатель специального назначения и самоспасатель для пожарных).

Испытания следует проводить в соответствии с 8.3.

5.1.16 Отношение фактического ВЗД самоспасателя к его номинальному ВЗД в зависимости от температуры окружающей среды и степени тяжести выполняемой работы должно соответствовать значениям, указанным в таблице 1.

Таблица 1

Температура окружающего воздуха	Отношение фактического ВЗД к его номинальному ВЗД, не менее			
	Легочная вентиляция			
	$30 \text{ дм}^3 \cdot \text{мин}^{-1}$	$35 \text{ дм}^3 \cdot \text{мин}^{-1}$	$60 \text{ дм}^3 \cdot \text{мин}^{-1}$	$70 \text{ дм}^3 \cdot \text{мин}^{-1}$
Минус $(10 \pm 2) \text{ }^\circ\text{C}$	80 %	80 %	—	—
$(25 \pm 2) \text{ }^\circ\text{C}$	100 %	100 %	30 %	30 %
$(60 \pm 2) \text{ }^\circ\text{C}$	80 %	80 %	—	—

Испытания следует проводить в соответствии с 8.13.

5.1.17 Герметичность рабочей части самоспасателя должна быть такой, чтобы после создания в рабочей части избыточного и вакуумметрического давления $(1000 \pm 20) \text{ Па}$ изменение давления было не более 150 Па/мин.

Испытания следует проводить в соответствии с 8.4.

5.1.18 Пыль регенеративного продукта самоспасателя не должна попадать в дыхательные пути пользователя, слюна и конденсат не должны препятствовать работе самоспасателя и оказывать негативного воздействия на пользователя.

Испытания следует проводить в соответствии с 8.12, 8.16 и 8.17.

5.2 Требования надежности

5.2.1 Срок службы самоспасателя в состоянии ожидания применения — не менее 5 лет.

5.2.2 Вероятность сохранения исправности самоспасателя за время нахождения его в состоянии ожидания применения должна быть не менее 0,98.

Испытания следует проводить в соответствии с 8.14.1.

5.2.3 Вероятность безотказной работы самоспасателя за время защитного действия должна быть не менее 0,98.

Испытания следует проводить в соответствии с 8.14.2.

5.3 Требования стойкости к внешним воздействиям

5.3.1 Самоспасатель по виду климатического исполнения должен быть рассчитан на применение при температуре окружающей среды от минус 10 °С до плюс 60 °С и относительной влажности до 95 % при температуре (25 ± 2) °С.

Проверку следует проводить в соответствии с 8.1.

5.3.2 Самоспасатель должен сохранять работоспособность после воздействия на него вибронатрузки с перегрузкой от 2 до 3 *g* (где *g* — ускорение свободного падения) при частоте от 50 до 60 Гц в течение (30 ± 1) мин.

Испытания следует проводить в соответствии с 8.6.1.

5.3.3 Самоспасатель должен сохранять работоспособность после падения в футляре (сумке) с высоты (1,5 ± 0,1) м на ровную бетонную поверхность.

Испытания следует проводить в соответствии с 8.6.2.

5.3.4 Самоспасатель должен сохранять работоспособность после воздействия следующих климатических факторов:

- температуры (50 ± 3) °С в течение (24 ± 1) ч;
- температуры минус (60 ± 3) °С в течение (4 ± 0,1) ч;
- температуры (35 ± 2) °С при относительной влажности (90 ± 5) % в течение (24 ± 1) ч.

Испытания следует проводить в соответствии с 8.7.

5.3.5 Самоспасатель должен сохранять работоспособность после пребывания в газовой среде с температурой (200 ± 5) °С в течение (60 ± 5) с.

Испытания следует проводить в соответствии с 8.8.

5.3.6 Самоспасатель должен сохранять работоспособность после воздействия температуры открытого пламени (800 ± 50) °С в течение (3,0 ± 0,2) с.

Испытания следует проводить в соответствии с 8.9.

5.3.7 Самоспасатель должен сохранять работоспособность после воздействия теплового потока плотностью (8,5 ± 0,5) кВт · м⁻² в течение (3,0 ± 0,1) мин.

Испытания следует проводить в соответствии с 8.10.

5.4 Требования к капюшону (лицевой части)

5.4.1 Капюшон должен полностью закрывать голову человека.

Проверку следует проводить в соответствии с 8.17.

5.4.2 Лицевая часть должна закрывать нос, рот, глаза и подбородок человека.

Проверку следует проводить в соответствии с 8.17.

5.4.3 Капюшон (лицевая часть) должен иметь только один размер.

Проверку следует проводить в соответствии с 8.1.

5.4.4 Капюшон (лицевая часть) должен быть удобным и комфортным для ношения, не вызывать болевых ощущений и наминов в мягких тканях лица, шеи и головы человека в течение времени защитного действия самоспасателя.

Испытания следует проводить в соответствии с 8.16.

5.4.5 Капюшон (лицевая часть) не должен ограничивать подвижность головы, шеи, рук и туловища человека при использовании самоспасателя.

Испытания следует проводить в соответствии с 8.16.

5.4.6 Капюшон (лицевая часть) должен позволять ведение переговоров между людьми.

Испытания следует проводить в соответствии с 8.17.

5.4.7 Конструкция смотрового окна капюшона (лицевой части) должна препятствовать его запотеванию, затрудняющему обзор человеку в самоспасателе.

Испытания следует проводить в соответствии с 8.16.

5.4.8 Смотровое окно капюшона (лицевой части) должно обеспечивать общую площадь поля зрения не менее 70 % от общей площади поля зрения без капюшона (лицевой части).

Испытания следует проводить в соответствии с 8.18.

5.4.9 Материалы, применяемые для изготовления самоспасателя и непосредственно соприкасающиеся с кожей пользователя и вдыхаемым воздухом, не должны оказывать раздражающего или иного вредного влияния на человека, что должно подтверждаться протоколами санитарно-гигиенических исследований на соответствие действующим нормативам.

Проверку следует проводить в соответствии с 8.1.

5.5 Требования к органам управления

5.5.1 Все органы управления самоспасателя (рычаги, кнопки и др.) должны быть легкодоступны и удобны для приведения их в действие и надежно защищены от механических повреждений и от случайного срабатывания.

Испытание следует проводить в соответствии с 8.16 и 8.17.

5.5.2 Органы управления должны срабатывать при усилии не более 80 Н.

Испытания следует проводить в соответствии с 8.5.

5.6 Требования к герметичной упаковке и сумке (футляру, коробке)

5.6.1 На сумке (футляре, коробке) должны быть нанесены пиктограммы по правилам приведения в действие самоспасателя.

Проверку следует проводить в соответствии с 8.2.

5.6.2 Конструкции герметичной упаковки и замка сумки (футляра, коробки) должны позволять человеку проводить быстрое открытие его руками, но препятствовать его случайному открытию при ношении.

Проверку следует проводить в соответствии с 8.16 и 8.17.

5.6.3 Усилие вскрытия герметичной упаковки и замка сумки (футляра, коробки) не должно превышать 100 Н.

Испытания следует проводить в соответствии с 8.11.

5.6.4 Сумка (футляр, коробка) должна быть опечатана (опломбирована) для предотвращения несанкционированного вскрытия.

Проверку следует проводить в соответствии с 8.2.

5.6.5 Сумка, предназначенная для транспортирования на пожарном автомобиле, должна иметь ручку (плечевой ремень) для ее переноски.

Примечание — С целью облегчения процесса переноски самоспасателей к месту применения рекомендуется применять специальные сумки, в которые укладываются рабочие части самоспасателей с химически связанным кислородом, упакованные в герметичные упаковки.

Проверку следует проводить в соответствии с 8.2.

5.7 Требования к маркировке и упаковке

Самоспасатель должен быть помещен в герметичную упаковку и уложен в сумку (футляр, коробку).

5.7.1 Требования к маркировке герметичной упаковки и сумки (футляра, коробки)

На герметичной упаковке и сумке (футляре, коробке) самоспасателя должна быть указана информация о назначении самоспасателя, а также нанесены следующие данные:

- наименование или условное обозначение изделия;
- номер технических условий и/или номер стандарта;
- наименование предприятия-изготовителя (фирмы) или его товарный знак;
- страна-изготовитель;
- серийный номер самоспасателя;
- номер партии, к которой относится самоспасатель;
- дата изготовления (год и месяц) и срок службы в состоянии ожидания применения или дата истечения срока службы в состоянии ожидания применения (дата ближайшей проверки);
- информация о недопущении несанкционированного применения самоспасателя.

Проверку следует проводить в соответствии с 8.2.

5.7.2 Требования к маркировке рабочей части самоспасателя

На рабочей части самоспасателя должны быть нанесены следующие данные:

- наименование или условное обозначение изделия;

- серийный номер изделия;
- дата изготовления (год и месяц).

Проверку следует проводить в соответствии с 8.2.

5.8 Требования к содержанию эксплуатационной документации на самоспасатель

Эксплуатационная документация на самоспасатель должна быть на русском языке и оформлена по ГОСТ 2.601.

5.8.1 Требования к содержанию руководства по эксплуатации самоспасателя

В руководстве по эксплуатации должны содержаться следующие сведения:

- тип самоспасателя;
- наименование предприятия (изготовителя);
- область применения;
- комплектность;
- порядок и методы проверки (при необходимости);
- основные технические характеристики (время защитного действия, масса, защитные свойства);
- возраст людей, для которых предназначен самоспасатель;
- информация о недопущении несанкционированного применения самоспасателя;
- правила подгонки и включения;
- техническое обслуживание;
- правила хранения;
- правила утилизации;
- требования безопасности.

Проверку следует проводить в соответствии с 8.1.

5.8.2 Требования к содержанию паспорта на самоспасатель

В паспорте на самоспасатель должны содержаться следующие сведения:

- сведения об изготовителе (юридический адрес, телефон, факс, e-mail);
- комплектность;
- основные технические характеристики самоспасателя;
- дата изготовления;
- свидетельство о приемке;
- печать предприятия-изготовителя;
- печать организации-продавца;
- срок хранения или дата истечения срока хранения (дата ближайшей проверки);
- номер самоспасателя;
- номер партии, к которой относится самоспасатель;
- гарантии изготовителя;
- сведения об ответственности предприятия-изготовителя и организации-продавца.

Примечание — Допускается совмещать руководство по эксплуатации и паспорт в одном документе.

Проверку следует проводить в соответствии с 8.1.

6 Требования безопасности

6.1 Требования безопасности к самоспасателю должны быть изложены в соответствующих разделах руководства по эксплуатации самоспасателя.

6.2 Все надписи на самоспасателе, касающиеся техники безопасности, должны быть на русском языке.

6.3 Самоспасатель является изделием одноразового применения. Не допускается включаться в ранее использовавшийся самоспасатель.

6.4 Материалы, применяемые для изготовления самоспасателей, не должны при хранении выделять в атмосферу вредные вещества в концентрациях, превышающих их предельно допустимые значения.

7 Правила приемки

Самоспасатель должен пройти все стадии и этапы разработки, предусмотренные ГОСТ Р 15.301 и ГОСТ 2.103.

Производство и приемка самоспасателей осуществляется партиями. Размер партии и правила приемки должны устанавливаться в технической документации производителя на самоспасатель.

8 Методы испытаний

Испытания (проверки) проводят при нормальных климатических условиях по ГОСТ 15150. Это относится ко всем пунктам методов, за исключением специально оговоренных.

Во всех видах испытаний (за исключением специально оговоренных) используют три комплекта самоспасателя.

8.1 Проверка технической документации на самоспасатель

Результат проверки считают положительным, если при рассмотрении технической документации установлено соответствие ее содержания требованиям настоящего стандарта.

8.2 Проверка комплектности и маркировки самоспасателя

Результат проверки считают положительным, если при визуальном осмотре самоспасателя установлено его соответствие требованиям настоящего стандарта.

8.3 Проверка массы рабочей части самоспасателя

8.3.1 Средства измерения

Весы с погрешностью не более ± 3 %.

8.3.2 Порядок проведения испытаний

Измеряют массу рабочей части самоспасателя, без герметичной упаковки и футляра (сумки), с погрешностью не более 0,1 кг.

Результат испытания считают положительным, если выполняются требования 5.1.15 и 5.1.16.

8.4 Проверка герметичности воздухопроводной системы

8.4.1 Средства измерения

Насос и мановакуумметр с диапазоном измерений от минус 1200 Па до 1200 Па с погрешностью не более ± 20 Па.

Секундомер класса точности II.

8.4.2 Порядок проведения испытаний

Капюшон (лицевую часть) самоспасателя надевают на муляж головы человека. К муляжу присоединяют насос и мановакуумметр и создают им в рабочей части самоспасателя вакуумметрическое давление (1000 ± 20) Па. Делают выдержку $(1,0 \pm 0,1)$ мин для стабилизации системы. Включают секундомер и через $(1,0 \pm 0,1)$ мин регистрируют изменение давления в рабочей части самоспасателя.

По той же схеме проверки, заглушив клапан выдоха (избыточный клапан), создают в рабочей части избыточное давление (1000 ± 20) Па. Делают выдержку $(1,0 \pm 0,1)$ мин для стабилизации системы. Включают секундомер и через $(1,0 \pm 0,1)$ мин регистрируют изменение давления в рабочей части самоспасателя.

Результат проверки считают положительным, если выполняются требования 5.1.17.

8.5 Проверка усилия срабатывания органов управления

При испытании органов ручного управления самоспасателя (кнопки, рычаги и др.) определяют усилие, которое необходимо приложить к ним для включения (выключения) соответствующих устройств.

Усилие создают и измеряют оборудованием с погрешностью не более ± 5 %.

Усилие для включения (выключения) кнопок прикладывают вдоль оси кнопок. Усилие для включения (выключения) рычагов прикладывают в направлении их движения.

Результат проверки считают положительным, если выполняются требования 5.5.2.

8.6 Проверка сохранения работоспособности самоспасателя после механических воздействий

В испытаниях используют один самоспасатель.

Проверка заключается в том, что самоспасатель последовательно подвергают механическим воздействиям по 8.6.1 и 8.6.2. После завершения воздействий определяют соответствие самоспасателя требованиям 5.1.7; 5.1.8; 5.1.16 (номинальное ВЗД), 5.1.17 и 5.1.18.

8.6.1 Проверка сохранения работоспособности самоспасателя после вибронагрузки

Испытания проводят на вибростенде, обеспечивающем поддержание требуемых параметров, установленных в 5.3.2.

Самоспасатель в транспортной упаковке (индивидуальной коробке) в снаряженном состоянии жестко крепят в центре платформы стенда в положении, определяемом надписью или условным знаком «Верх» на упаковке. Испытания проводят с перегрузкой от 2 до 3 *g* при частоте от 50 до 60 Гц. Продолжительность испытания (30 ± 1) мин.

При отсутствии транспортной упаковки (индивидуальной коробки) проводят испытания самоспасателя в штатной сумке (футляре).

8.6.2 Проверка сохранения работоспособности самоспасателя после его падения

Самоспасатель в сумке (футляре, коробке) один раз роняют с высоты (1,5 ± 0,1) м на ровную бетонную поверхность, обеспечивая свободное падение самоспасателя (начальная скорость равна 0, без отклонения от вертикали).

8.7 Проверка сохранения работоспособности самоспасателя после воздействия на него климатических факторов

В испытаниях используют один самоспасатель.

Испытания самоспасателя проводят при нахождении его в сумке (футляре, коробке) в герметичной упаковке.

Испытания проводят в климатической камере, обеспечивающей поддержание заданных параметров, установленных в 5.3.4.

Испытания проводят в следующей последовательности:

- самоспасатель выдерживают в климатической камере при температуре (50 ± 3) °С в течение (24 ± 1) ч. После этого самоспасатель выдерживают при температуре окружающего воздуха (25 ± 5) °С в течение (4,0 ± 0,1) ч;

- самоспасатель выдерживают в климатической камере при температуре минус (60 ± 3) °С в течение (4,0 ± 0,1) ч. После этого самоспасатель выдерживают при температуре окружающего воздуха (25 ± 5) °С в течение (4,0 ± 0,1) ч;

- самоспасатель выдерживают в камере тепла и влаги при температуре (35 ± 2) °С и относительной влажности (90 ± 5) % в течение (24 ± 1) ч. После этого самоспасатель выдерживают при температуре окружающего воздуха (25 ± 5) °С в течение (4,0 ± 0,1) ч.

Результат проверки считают положительным, если после ее окончания выполняются требования 5.1.7; 5.1.8 и 5.1.17.

8.8 Проверка сохранения работоспособности самоспасателя после пребывания в воздушной среде с температурой (200 ± 5) °С

В испытании используют один самоспасатель.

8.8.1 Оборудование

Камера тепла, обеспечивающая поддержание температуры до 220 °С с погрешностью не более ±5 °С.

8.8.2 Порядок проведения испытаний

Самоспасатель (без герметичной упаковки и футляра) помещают в камеру тепла с температурой (200 ± 5) °С. Время выдержки самоспасателя в камере должно составлять (60 ± 5) с.

Если в испытании используется камера тепла с открытыми нагревательными элементами, то следует проводить экранирование образца от воздействия лучистого потока.

Результат проверки считают положительным, если после ее окончания выполняются требования 5.1.17.

8.9 Проверка сохранения работоспособности самоспасателя после воздействия температуры открытого пламени (800 ± 50) °С

В испытании используют один самоспасатель.

8.9.1 Оборудование и средства измерений

Стенд для проведения огневых испытаний, описание которого приведено в приложении А.

Секундомер класса точности II.

8.9.2 Подготовка к испытаниям

На манекен надевают боевую одежду пожарного. Самоспасатель приводят в рабочее состояние (приводят в действие пусковое устройство регенеративного патрона) и надевают его на голову манекена. С использованием передвижного устройства манекен вводится в рабочую зону, в которой создается температура (800 ± 50) °С и пламя полностью перекрывает самоспасатель при использовании двух верхних горелок, закрепленных на двух стойках, которые расположены на противоположных сторонах стенда.

Примечание — Допускается проведение огневых испытаний самоспасателей общего и специального назначения без использования на манекене боевой одежды пожарного.

8.9.3 Проведение испытаний

Включают огневую установку. Одновременно воздействуют открытым пламенем двух верхних горелок, расположенных на двух противоположных стойках, на самоспасатель. Время выдержки самоспасателя в зоне пламени составляет ($3,0 \pm 0,2$) с. По истечении этого времени манекен с самоспасателем выводят из зоны пламени и проверяют состояние самоспасателя.

Составные части самоспасателя (капюшон со смотровым окном, регенеративный патрон, чехол регенеративного патрона, дыхательный мешок, гофрированная трубка) не должны поддерживать горение или тление более ($5,0 \pm 0,2$) с после вывода изделия из зоны пламени.

Результат проверки считают положительным, если после ее окончания отсутствуют визуальные изменения (разрушения) составных частей самоспасателя, составные части не поддерживают горение или тление более ($5,0 \pm 0,2$) с, а также выполняются требования 5.1.17

8.10 Проверка сохранения работоспособности самоспасателя после воздействия теплового потока плотностью ($8,5 \pm 0,5$) кВт · м⁻²

В испытании используют один самоспасатель.

8.10.1 Оборудование

Установка (см. рисунок 1), включающая в себя:

- металлический муляж головы человека;
- насос по типу «искусственные легкие», имитирующий вентиляционную функцию легких человека и создающий легочную вентиляцию $30 \text{ дм}^3 \cdot \text{мин}^{-1}$ (20 циклов в минуту по $1,5 \text{ дм}^2$ за 1 цикл) — для испытаний самоспасателя для пожарного и $35 \text{ дм}^3 \cdot \text{мин}^{-1}$ (20 циклов в минуту по $1,75 \text{ дм}^2$ за 1 цикл) — для испытаний самоспасателей для граждан (общего и специального назначения).

8.10.2 Средства измерения

Секундомер класса точности II.

Мановакуумметр с диапазоном измерений от минус 1000 до плюс 1000 Па с погрешностью не более ± 20 Па.

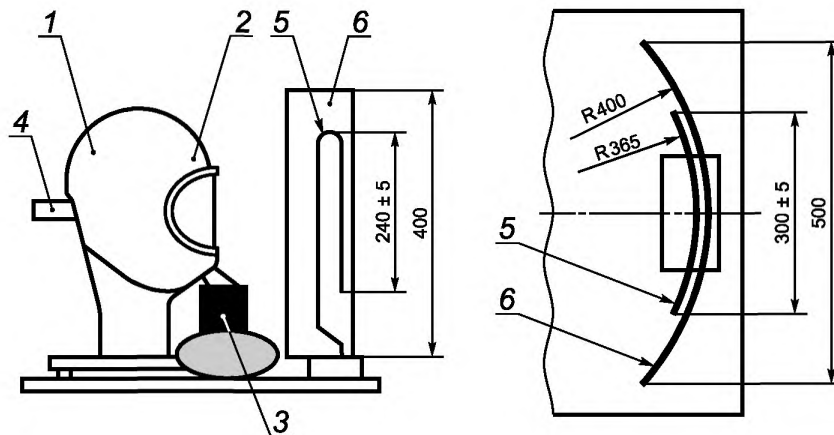
8.10.3 Подготовка к испытаниям

Надевают капюшон (лицевую часть) на металлический муляж головы человека. Соединяют муляж с насосом по типу «искусственные легкие» (см. рисунок 1).

Включают источник теплового потока. На подставку устанавливают разделительный экран. В зону, в которой плотность теплового потока составляет ($8,5 \pm 0,5$) кВт · м², устанавливают металлический муляж головы человека с надетым капюшоном (лицевой частью). Включают насос по типу «искусственные легкие».

8.10.4 Проведение испытания

Убирают разделительный экран. Испытание проводят в течение ($3,0 \pm 0,1$) мин. В процессе испытания контролируют сопротивление дыханию на вдохе и выдохе в самоспасателе при легочной вентиляции $30 \text{ дм}^3 \cdot \text{мин}^{-1}$ и $35 \text{ дм}^3 \cdot \text{мин}^{-1}$.



1 — металлический муляж головы человека; 2 — капюшон; 3 — регенеративный патрон; 4 — патрубок для подключения насоса «искусственные легкие»; 5 — источник теплового излучения; 6 — рефлектор

Рисунок 1 — Схема установки по определению устойчивости капюшона (лицевой части) самоспасателя к воздействию теплового потока

Результат проверки считают положительным, если после окончания отсутствуют разрушения материалов самоспасателя и выполняются требования 5.1.17.

8.11 Проверка усилия вскрытия герметичной упаковки и замка сумки (футляра, коробки)

Усилие вскрытия герметичной упаковки и замка сумки (футляра, коробки) определяют с использованием динамометра, с погрешностью не более $\pm 5\%$.

Сумку (футляр, коробку) с самоспасателем жестко крепят на столе. Одним концом динамометр зацепляют за замок сумки (футляра, коробки). Динамометром в осевом направлении плавно создают растягивающее усилие до момента вскрытия замка.

Результат проверки считают положительным, если выполняются требования 5.6.3.

8.12 Проверка наличия пыли регенеративного продукта в воздухопроводной системе самоспасателя

Проверку проводят в соответствии с методом, изложенным в ГОСТ 12.4.292—2015 (подраздел 7.24).

8.13 Испытания самоспасателя на стенде-имитаторе внешнего дыхания человека

8.13.1 Оборудование

Стенд — имитатор внешнего дыхания человека, описание которого приведено в приложении Б.

8.13.2 Подготовка к испытаниям

При подготовке самоспасателя к испытанию допускается вмешательство в его конструкцию, необходимое для определения некоторых параметров при условии, что это не нарушит нормальной работы самоспасателя. Допускается присоединение к капюшону (лицевой части) приспособления для отбора проб газовой смеси и контроля температуры газовой смеси под капюшоном (лицевой частью).

Вносят в протокол испытания в соответствии с приложением В заданные значения показателей работы стенда по В.2.1—В.2.8.

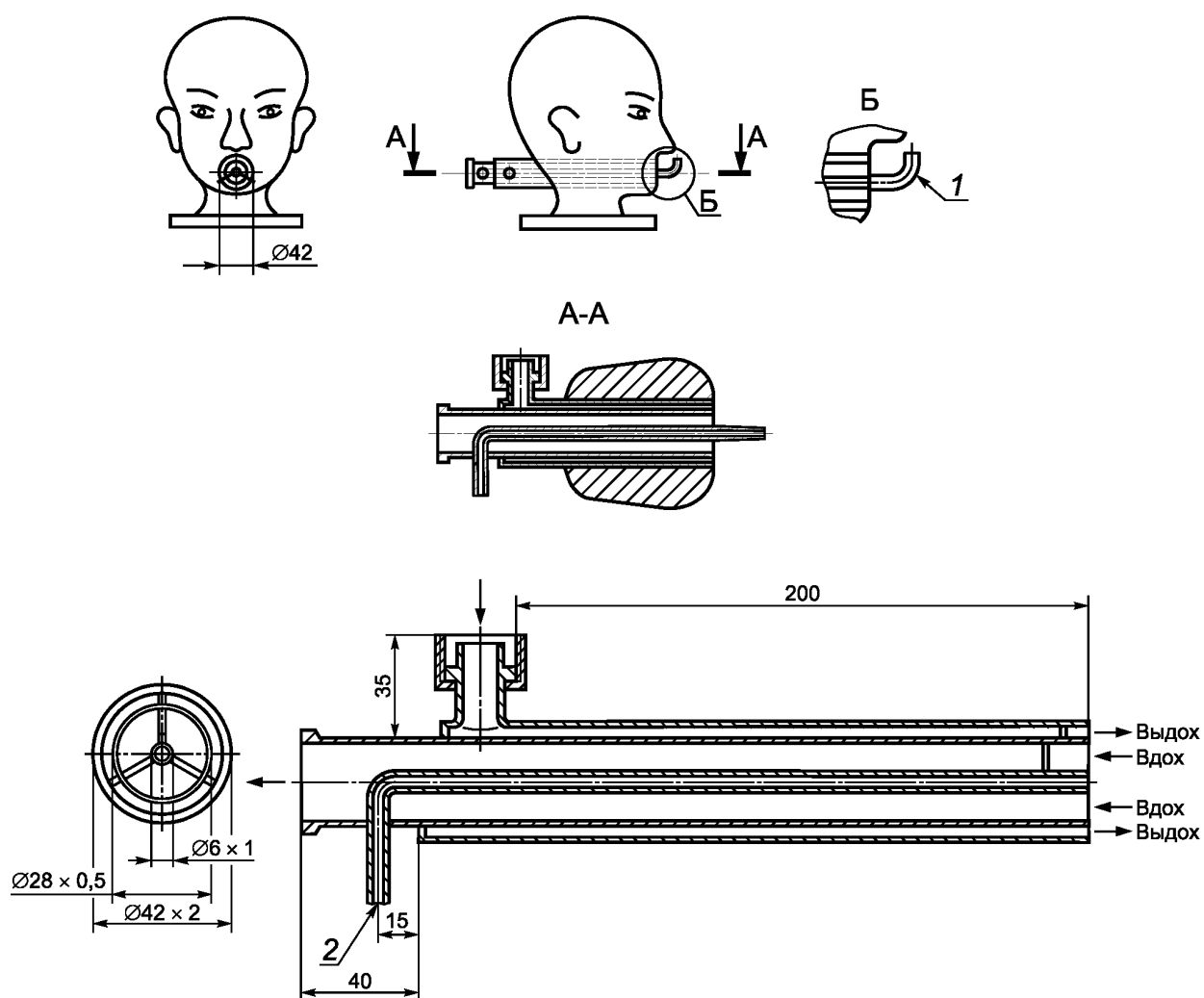
Стенд настраивают на дыхательный режим, соответствующий условиям конкретного испытания, и фиксируют в разделе 2 протокола испытаний полученные фактические значения.

Значения показателей режимов работы стенда во время испытаний должны соответствовать значениям, приведенным в таблице 2 с учетом допусков, приведенных в приложении Б.

Самоспасатель при каждом испытании помещают в климатическую камеру в рабочем положении, капюшон (лицевую часть) надевают на муляж головы человека (см. рисунок 2) или приспособление, герметично подключенные к стенду, и закрывают камеру.

Таблица 2

Наименование показателя	Работа			
	Средней тяжести		Тяжелая	
Выделение диоксида углерода, $\text{дм}^3 \cdot \text{мин}^{-1}$	1,4	1,4	2,8	2,8
Потребление кислорода, $\text{дм}^3 \cdot \text{мин}^{-1}$	1,4	1,4	2,8	2,8
Объемная доля диоксида углерода на выдохе, %	4,0	4,0	4,0	4,0
Легочная вентиляция, $\text{дм}^3 \cdot \text{мин}^{-1}$	30	35	60	70
Дыхательный объем, дм^3	1,5	1,75	2,4	2,33
Частота дыхания, мин^{-1}	20	20	25	30



1 — патрубок для измерения сопротивления дыхания; 2 — патрубок для измерения CO_2

Рисунок 2 — Шеффилдский муляж головы человека

8.13.3 Порядок проведения испытаний

Испытания проводят при различных условиях дыхания и значениях температуры воздуха в климатической камере.

Испытания самоспасателей проводят при режиме, характеризующемся совокупностью показателей, приведенных в таблице 2.

Объем испытаний для каждого режима, определяемого совокупностью дыхательного режима и значения температуры, приведен в таблице 3.

Таблица 3

Температура в климатической камере, °С	Легочная вентиляция, дм ³ · мин ⁻¹			
	30	35	60	70
Минус (10 ± 2)	+	+	–	–
(25 ± 2)	+	+	+	+
(60 ± 2)	+	+	–	–

После выдержки самоспасатель подсоединяют к стенду, приводят в действие пусковое устройство, а затем через равные промежутки времени, но не реже чем через 5 мин регистрируют в протоколе испытаний следующие параметры работы испытываемого самоспасателя:

- сопротивление дыханию;
- показания индикатора отработки (при наличии индикатора в самоспасателе);
- объемную долю диоксида углерода на вдохе;
- объемную долю кислорода во вдыхаемой ГДС;
- температуру вдыхаемого воздуха при температуре окружающей среды (25 ± 2) °С.

По окончании испытания в протоколе регистрируется номинальное и фактическое время защитного действия самоспасателя.

Испытания проводятся до исчерпания защитной способности самоспасателя, которая определяется наступлением одного из нижеперечисленных событий:

- превышение значений сопротивления дыханию (см. 5.1.7—5.1.9);
- увеличение объемной доли диоксида углерода на вдохе и в дыхательном мешке свыше 3,0 % (об.) (см. 5.1.10);
- несоответствие значений по объемной доле кислорода (см. 5.1.11);
- превышение значений температуры вдыхаемого воздуха (см. 5.1.12).

8.13.4 Обработка результатов

Определяют и фиксируют в протоколе испытаний максимальные и минимальные значения показателей.

Рассчитывают средние значения показателей и фиксируют их в протоколе.

8.14 Проверка показателей надежности

8.14.1 Проверка вероятности сохранения исправности самоспасателя за время нахождения его в состоянии ожидания применения

8.14.1.1 При проведении проверки проводятся испытания:

- на воздействие повышенной температуры $t = (50 \pm 1) \text{ } ^\circ\text{C}$;
- на воздействие высокой относительной влажности воздуха $\phi = (95\text{—}100) \%$, $t = (35 \pm 1) \text{ } ^\circ\text{C}$. Один цикл испытаний на воздействие повышенной температуры и высокой относительной влажности воздуха составляет не менее 72 ч при температуре (50 ± 1) °С и 72 ч при температуре (35 ± 1) °С и относительной влажности воздуха от 95 % до 100 %.

Один такой цикл соответствует одному году ожидания применения самоспасателя.

8.14.1.2 Для подтверждения коэффициента вероятности сохранения исправности самоспасателя за время нахождения его в состоянии ожидания применения 0,98 и срока службы пять лет самоспасатели числом 80 шт. подвергают испытаниям, эквивалентным пяти годам ожидания применения, что включает в себя испытания на воздействие повышенной температуры и высокой относительной влажности в количестве пяти циклов.

После этого самоспасатели в количестве 80 шт. подвергают испытаниям, имитирующим применение по прямому назначению. Каждый самоспасатель подвергают одному циклу испытаний по применению.

Цикл испытания по применению самоспасателя должен включать в себя следующие операции:

- надевание капюшона на муляж головы человека;
- включение самоспасателя в работу;
- наработку самоспасателя на стенде — имитаторе внешнего дыхания человека в течение не менее 15, 20 или 25 мин (в зависимости от назначения самоспасателя);
- снятие капюшона с муляжа головы человека.

К отказам самоспасателя за время нахождения его в состоянии ожидания применения при проведении испытаний относятся:

- превышение значений сопротивления дыханию (см. 5.1.7—5.1.9);
- увеличение объемной доли диоксида углерода в ГДС свыше 3,0 % (об.);
- несоответствие значений по объемной доле кислорода (см. 5.1.11);
- превышение значений температуры вдыхаемого воздуха (см. 5.1.12).

Результат проверки считают положительным, если при выполнении полного комплекса испытаний не произошло ни одного отказа.

При увеличенном сроке службы самоспасателя в состоянии ожидания применения (более пяти лет) самоспасатели подвергают испытаниям в количестве циклов, эквивалентном годам ожидания применения.

8.14.2 Проверка вероятности безотказной работы самоспасателя за время защитного действия

Вероятность безотказной работы самоспасателя подтверждается всем комплексом испытаний.

Исходными данными для проверки являются:

- браковочный уровень вероятности работы $R_{\beta}(t) = 0,98$;
- приемочный уровень вероятности работы $R_{\alpha}(t) = 0,998$;
- риск поставщика (изготовителя) $\alpha = 0,2$;
- риск потребителя (заказчика) $\beta = 0,2$.

Для подтверждения заданного показателя вероятности безотказной работы самоспасателя за время защитного действия необходимо провести не менее 80 проверок.

Допускается засчитывать результаты аналогичных испытаний самоспасателя по 8.13.1.

Отказы при проведении испытаний самоспасателя с участием испытателей-добровольцев определяет испытатель, работающий в самоспасателе. К таким отказам относятся, например, значительное, но все же переносимое повышенное сопротивление дыханию, увеличение объемной доли диоксида углерода во вдыхаемой смеси свыше 3,0 % (об.).

Общим признаком отказов при испытаниях с участием испытателей-добровольцев является потеря способности самоспасателя защищать органы дыхания и зрения испытателя и отсутствие возможности у испытателя продолжать дальнейшую работу.

Результат проверки считают положительным, если при проведении 80 проверок самоспасателей продолжительностью не менее 15, 20 или 25 мин каждая (в зависимости от назначения самоспасателя) не произошло ни одного отказа.

8.15 Испытания самоспасателя с участием испытателей-добровольцев

Испытания проводят в соответствии с ГОСТ 12.4.061.

Испытания самоспасателя с участием испытателей-добровольцев дополняют основную оценку самоспасателя, полученную при испытаниях на приборах, установках и стенде — имитаторе внешнего дыхания человека.

Испытания проводят с целью определения:

- защитных свойств самоспасателя;
- условий дыхания в самоспасателе;
- физиологических реакций людей на работу в самоспасателе;
- особенности работы составных частей и систем самоспасателя;
- удобства пользования самоспасателем.

Испытания должны проводиться под руководством лица, ответственного за испытания. Ответственный за испытания самоспасателей привлекает для участия в экспериментах испытателей, а также врача или физиолога.

Испытатели должны получить полную информацию о характере и объеме испытаний, допуск к которым осуществляет ответственный за испытания.

Испытания проводят в эргометрическом зале, климатической камере, камере масляного тумана.

8.16 Испытания самоспасателя с участием испытателей-добровольцев в эргометрическом зале, климатической камере

8.16.1 Помещения, оборудование и средства измерения

Эргометрический зал площадью не менее 20 м² и высотой не менее 2,7 м.

Климатическая камера с диапазоном температур от минус 10 °С до плюс 60 °С с погрешностью не более ± 3 °С.

Помост площадью (9,0 ± 1,5) дм² и высотой (3,0 ± 0,1) дм.

Термометр для измерения температуры тела с погрешностью не более ±0,1 °С.

Тонометр медицинский манометрический с погрешностью не более ±1 мм рт. ст.

Газоанализатор для измерения концентрации диоксида углерода в диапазоне от 0 до 20 %, с погрешностью ±0,5 % (об.).

Секундомер класса точности II.

8.16.2 Подготовка к испытаниям

Капюшон (лицевую часть) самоспасателя оборудуют штуцером для определения сопротивления дыханию в соответствии с ГОСТ 12.4.005. Дыхательный мешок оборудуют штуцером для замера в нем объемных долей диоксида углерода и кислорода.

8.16.3 Условия проведения испытаний

Для проведения испытаний самоспасателей общего и специального назначения привлекаются пять испытателей-добровольцев — мужчины и женщины в возрасте от 18 до 50 лет, с размером шеи не менее 3,0 дм. Среди привлекаемых на испытания людей:

- один человек должен носить очки;
- один — иметь усы и/или бороду;
- один — иметь объемную прическу или длинные, распущенные по шее волосы.

В испытаниях самоспасателя для пожарных должно участвовать пять испытателей-добровольцев мужчин в возрасте от 18 до 50 лет, имеющих практический опыт в использовании средств индивидуальной защиты органов дыхания.

Количество самоспасателей, используемых в испытаниях, составляет 5 шт.

Комплекс упражнений выполняется в лабораторных условиях при:

- температуре окружающей среды минус (10 ± 2) °С;
- температуре окружающей среды (25 ± 2) °С;
- температуре окружающей среды (40 ± 2) °С.

Испытатели самоспасателей общего и специального назначения должны быть одеты в повседневную одежду и обувь, соответствующую климатическим условиям.

На испытателе, участвующем в испытаниях самоспасателя для пожарных, должны быть надеты: боевая одежда, средства защиты ног, каска, средства защиты рук, а при работе при температуре окружающей среды минус (10 ± 2) °С, кроме того, должен быть надет шерстяной подшлемник.

Испытания проводят путем выполнения испытателями дозированной физической работы, соответствующей реальной нагрузке людей при эвакуации из помещений во время пожара.

8.16.4 Проведение испытаний

Перед началом испытаний и после их завершения [через (1,0 ± 0,1) мин] измеряют и фиксируют массу тела, жизненную емкость легких, частоту пульса, артериальное давление, температуру тела (аксиллярную) испытателя и фиксируют данные в соответствии с приложением Г.

При выполнении испытателем комплекса упражнений в лабораторных условиях контролируют сопротивление дыханию, параметры самоспасателя по 5.1.10; 5.1.13; 5.1.18; 5.4.4; 5.4.5; 5.4.7 и 5.5.1.

Продолжительность и последовательность выполнения упражнений представлены в таблице 4.

Все упражнения выполняются каждым испытателем последовательно, без выключения из самоспасателя, как во время работы, так и во время отдыха.

Таблица 4

Наименование упражнений	Продолжительность выполнения упражнений и отдыха, мин								
	Самоспасатель общего назначения			Самоспасатель специального назначения			Самоспасатель для пожарных		
	Температура окружающей среды, °С								
	Минус 10	25	40	Минус 10	25	40	Минус 10	25	40
1 Ходьба со скоростью 140 шагов в минуту	5/1*	5/1*	4/2*	3/1*	3/1*	3/1*	5/2*	5/2*	5/2*
2 Подъем на помост высотой (3,0 ± 0,1) дм и спуск с него в темпе 20 раз в минуту	5/1	5/2	3/2	3/1	3/1	3/1	5/2	4/2	5/2
3 Ходьба со скоростью 140 шагов в минуту	3/—	1/—	4/—	3/1	3/1	3/1	5/2	5/2	5/2
4 Подъем на помост высотой (3,0 ± 0,1) дм и спуск с него в темпе 20 раз в минуту	—			3/—	2/—	3/—	4/—	4/—	4/—
5 Чтение вслух смыслового значения указательных знаков безопасности	—	1	—	—	1	—	—	1	—
* В числителе указана продолжительность выполнения упражнения, а в знаменателе продолжительность отдыха после выполнения упражнения.									

Испытатели осуществляют вслух чтение смыслового значения не менее 10 предложенных указательных знаков безопасности размером 100 × 130 мм по ГОСТ 12.4.026, расположенных на расстоянии (6,0 ± 0,1) м от испытателей, и сообщают руководителю испытаний установленное значение изображения знака.

Во время ходьбы испытатели должны разговаривать, подавать и выполнять команды.

Во время испытаний проводится непрерывный контроль сопротивления дыханию, объемной доли диоксида углерода на вдохе, объемной доли кислорода во вдыхаемой ГДС, а также частоты пульса испытателя.

По окончании комплекса упражнений испытатель сообщает о самочувствии, степени усталости и дает субъективную оценку испытуемого самоспасателя.

Испытания самоспасателя прекращают при наступлении одного из событий:

- достижения частоты пульса 150 мин⁻¹;
- увеличения объемной доли диоксида углерода в дыхательном мешке более 3,0 %;
- уменьшения объемной доли кислорода в дыхательном мешке менее 17,0 %;
- невозможности испытателем продолжать дальнейшую работу.

После испытаний рассчитывают процентное отношение правильно прочтенных знаков безопасности по отношению к общему количеству знаков безопасности (должно быть не менее 80 %), на основании мнения испытателя оценивают удобство пользования самоспасателем и условий дыхания в соответствии с требованиями 5.4.4; 5.4.5; 5.4.7 и 5.5.1, а врач или физиолог при осмотре испытателя определяет наличие и степень наминов в мягких тканях лица и головы.

8.17 Испытания самоспасателя с участием испытателей-добровольцев в камере масляного тумана

8.17.1 Оборудование, аппаратура и материалы

Комплект аппаратуры и материалов в соответствии с ГОСТ 12.4.157—75 (подраздел 2.1).

Движущаяся беговая дорожка, расположенная внутри камеры масляного тумана, обеспечивающая движение по ней со скоростью (6,0 ± 0,1) км/ч.

Секундомер класса точности II.

Грузы массой $(5,0 \pm 0,1)$ кг.

Примечание — Допускается проведение испытаний без использования беговой дорожки путем выполнения различных упражнений (ходьба, наклоны и повороты головы, глубокие вдохи, разговор и т. п.).

8.17.2 Подготовка к испытаниям

В подмасочном пространстве капюшона (в зоне дыхания) устанавливают штучер для отбора пробы ГДС.

8.17.3 Условия проведения испытаний

В испытаниях должно участвовать не менее пяти испытателей-добровольцев — мужчины и женщины в возрасте от 18 до 50 лет с размером шеи не менее 3,0 дм, изучивших правила применения самоспасателя, из них:

- не менее трех человек — с различными антропометрическими размерами головы (по вертикальному обхвату — длины круговой линии, проходящей по подбородку и щекам через высшую точку головы (макушки) — от 610 до 720 мм и морфологической высоты лица — расстояния от наиболее углубленной точки спинки носа (переносицы) до наиболее выступающей точки подбородка — от 110 до 140 мм). Один человек из них должен носить очки;

- один человек, имеющий бороду;
- один человек, имеющий длинные, распущенные по шее волосы или объемную прическу.

В испытаниях самоспасателя для пожарных должно участвовать не менее пяти испытателей-добровольцев мужчин в возрасте от 18 до 50 лет, имеющих практический опыт в использовании средств индивидуальной защиты органов дыхания.

8.17.4 Проведение испытания

Испытания проводят в соответствии с ГОСТ 12.4.157—75 (разделы 2 и 3).

По команде руководителя испытаний каждый испытатель на время самостоятельно изучает пиктограммы, нанесенные на сумке (фулъяре) или герметичной упаковке, открывает ее, надевает самоспасатель и приводит его в рабочее состояние. Оценивают удобство открытия сумки (фулъяра), герметичной упаковки и определяют время, затраченное каждым испытателем для включения в самоспасатель. По окончании испытаний определяют среднее значение времени надевания и приведения в действие самоспасателя.

Испытатели, включенные в самоспасатель, по очереди заходят в камеру масляного тумана и выполняют упражнения.

Продолжительность и последовательность выполнения упражнений представлены в таблице 5. При ходьбе испытатель выполняет повороты головы из стороны в сторону (не менее 15 раз), как бы осматривая стены камеры масляного тумана, а также поднимает и опускает голову (приблизительно 15 раз), как бы осматривая пол и потолок.

Во время испытаний проводится непрерывный контроль объемной доли диоксида углерода в дыхательном мешке, коэффициента подсоса масляного тумана K_{MT} в подмасочном пространстве капюшона (в зоне дыхания).

Во время отдыха испытатель читает вслух алфавит, а также выполняет команды руководителя испытаний.

После завершения упражнений оценивают разборчивость речи и рассчитывают процентное отношение правильно выполненных испытателем команд к общему количеству команд. Оценку разборчивости речи дает руководитель испытаний.

Рассчитывают среднее значение K_{MT} в подмасочное пространство капюшона (лицевой части) в зоне дыхания, в том числе отдельно для категории людей, в которую входят люди, имеющие бороду и длинные волосы (объемную прическу).

На основании мнения испытателя оценивают удобство пользования самоспасателем и условий дыхания в нем.

Таблица 5

Наименование упражнений	Продолжительность выполнения упражнений и отдыха, мин		
	Самоспасатель общего назначения	Самоспасатель специального назначения	Самоспасатель для пожарных
1 Ходьба по горизонтальной движущейся дорожке со скоростью $(6,0 \pm 0,1)$ км/ч (140 шагов в минуту) с грузами по $(5,0 \pm 0,1)$ кг в обеих руках	3/1*	4/2*	5/2*
2 Подъем на помост высотой $(3,0 \pm 0,1)$ дм и спуск с него в темпе 20 раз в минуту	3/1	4/1	5/1
3 Подъем двумя руками грузов массой $(5,0 \pm 0,1)$ кг на высоту $(1,0 \pm 0,1)$ м, темп 20 раз в минуту	3/1	4/2	5/2
4 Ходьба по горизонтальной движущейся дорожке со скоростью $(6,0 \pm 0,1)$ км/ч (140 шагов в минуту) с грузами по $(5,0 \pm 0,1)$ кг в обеих руках	3/–	4/–	5/–
* В числителе указана продолжительность выполнения упражнения, а в знаменателе продолжительность отдыха после выполнения упражнения.			

Результат проверки считают положительным, если правильно выполненные команды составляют не менее 80 % от общего количества команд и выполняются требования 5.1.6; 5.1.13; 5.1.1.4; 5.1.18; 5.4.6 и 5.5.1.

8.18 Проверка общей площади поля зрения смотрового окна капюшона (лицевой части)

Испытания проводятся в соответствии с методом, изложенным в ГОСТ Р 12.4.293—2015 (подраздел 7.18). Результат проверки считают положительным, если значение площади поля зрения удовлетворяет требованиям 5.4.8.

**Приложение А
(обязательное)**

**Методика испытаний по определению устойчивости изолирующего самоспасателя
с химически связанным кислородом к воздействию открытого пламени
с температурой (800 ± 50) °С**

А.1 Введение

А.1.1 Настоящая методика устанавливает:

- объем и порядок проведения испытаний изолирующего самоспасателя с химически связанным кислородом;

- общие требования техники безопасности при проведении испытаний.

А.1.2 Испытания проводит испытательная лаборатория, имеющая соответствующую аккредитацию.

А.1.3 Все средства измерения должны пройти метрологический контроль и быть поверены

А.2 Цель испытаний

Определение соответствия устойчивости изолирующего самоспасателя с химически связанным кислородом к воздействию открытого пламени с температурой (800 ± 50) °С.

А.3 Условия проведения испытаний

При проведении испытаний в помещении должны соблюдаться нормальные климатические условия по ГОСТ 15150.

А.4 Порядок проведения испытаний

А.4.1 Испытания включают в себя:

- рассмотрение эксплуатационной документации на изолирующий самоспасатель с химически связанным кислородом;

- проверку внешнего вида, составных частей самоспасателя;

- испытания на стенде.

А.4.2 При визуальном осмотре определяют наличие составных частей самоспасателя, маркировки, общий внешний вид изделия. По результатам проверки делается вывод о соответствии изделия эксплуатационной документации и готовности изделия к испытаниям.

А.4.3 Описание стенда для проведения огневых испытаний

А.4.3.1 Испытания должны проводиться на специальном стенде для термических испытаний (см. рисунок А.1).

А.4.3.2 Стенд должен размещаться в специально отведенном для него помещении с габаритными размерами не менее 6000×9000×3000 мм. Стены и потолок помещения должны быть сделаны из негорючих материалов.

А.4.3.3 Помещение должно иметь смотровое окно из термостойкого стекла и входную металлическую дверь.

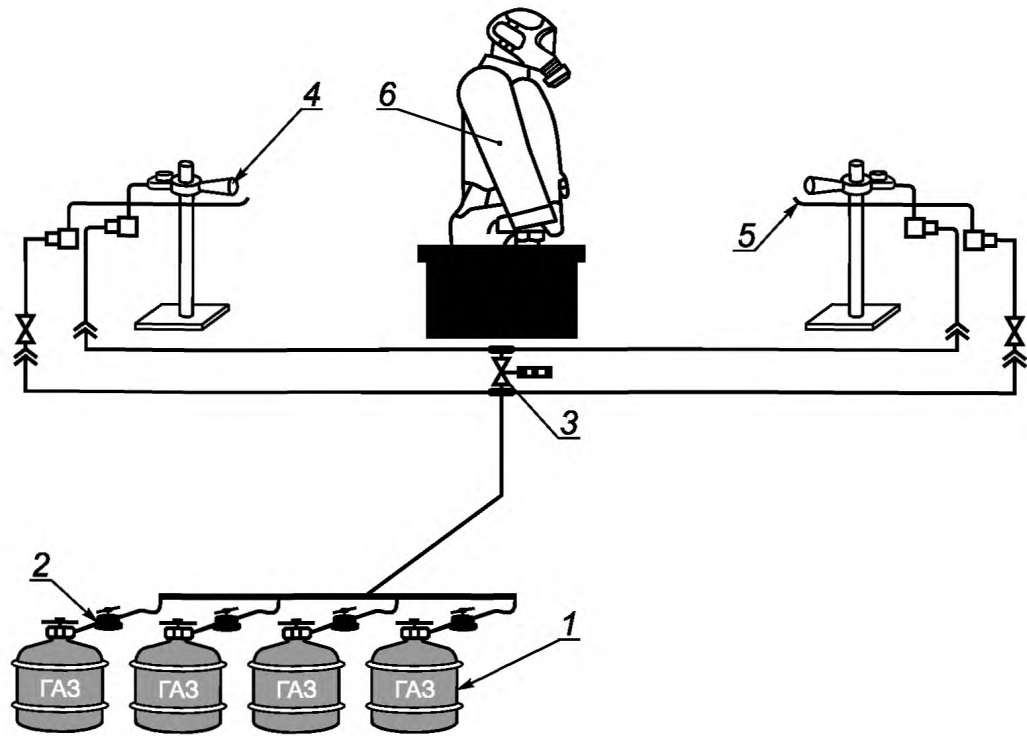
А.4.3.4 В помещении должны располагаться:

- манекен тела человека, изготовленный из негорючих материалов;

- передвижное устройство для крепления манекена, а также автоматического ввода и вывода его в рабочую зону и из нее;

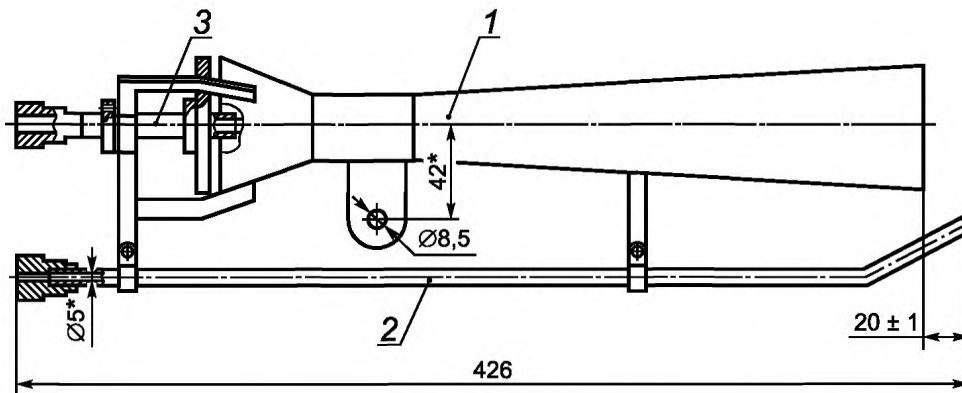
- газовая система для моделирования очага возгорания, включающая в себя две горелки (см. рисунок А.2), автоматическую систему поджига, подводку из труб и гибких шлангов, газовые баллоны;

- принудительная система вентиляции, располагающаяся над испытательным стендом и предназначенная для удаления продуктов горения.



1 — баллоны газвые; 2 — редуктор; 3 — клапан электромагнитный; 4 — горелки газвые; 5 — система поджига; 6 — манекен с изолирующим самоспасателем с химически связанным кислородом

Рисунок А.1 — Схема стенда по определению устойчивости самоспасателя изолирующего с химически связанным кислородом к воздействию пламени



1 — диффузор; 2 — трубка поджига; 3 — сопло

Рисунок А.2 — Горелка

А.5 Требования безопасности и охраны окружающей среды

А.5.1 Все участники испытаний проходят общий инструктаж по правилам техники безопасности и расписываются в специальном журнале инструктажа по технике безопасности.

А.5.2 Ответственность за организацию работ по обеспечению техники безопасности при проведении испытаний несет руководитель испытаний.

Перед началом испытаний он обязан:

- проинструктировать личный состав о порядке проведения испытаний и уточнить функции всех участников испытаний;
- установить единый сигнал оповещения людей об опасности;
- проверить исправность технологического и измерительного оборудования, а также средств пожаротушения.

А.5.3 Во время испытаний газовые баллоны должны находиться вне зоны испытаний на открытом воздухе.

А.5.4 Обслуживающий персонал и регистрирующая аппаратура должны находиться в безопасной зоне.

А.5.5 Страховщики занимают, возможно, близкую позицию (вне опасной зоны) и наблюдают за проведением испытания. При необходимости безотлагательно приступают к тушению манекена.

А.5.6 Для общей страховки в непосредственной близости от манекена должны находиться первичные средства пожаротушения (рукавная линия со стволом от пожарного крана и огнетушитель объемом не менее 5 л). Перед испытаниями пожарный кран должен быть проверен на работоспособность.

А.5.7 Исполнение электрического оборудования должно быть огнезащищенным.

Приложение Б
(рекомендуемое)

Стенд — имитатор внешнего дыхания человека

Стенд — имитатор внешнего дыхания человека предназначен для объективной оценки самоспасателя при работе с различной дыхательной нагрузкой и в различных внешних микроклиматических условиях.

Принципиальная схема стенда показана на рисунке Б.1.

При испытании самоспасателя на стенде определяют время защитного действия, условия дыхания в нем.

Стенд имитирует вентиляционную функцию легких и легочный газообмен. Для имитации вентиляционной функции легких стенд создает пульсирующий поток газа с изменением объемного расхода, близким к синусоидальному, и равной продолжительностью фаз вдоха и выдоха.

Стенд имитирует температурно-влажностный режим выдоха путем нагревания и увлажнения выдыхаемой ГДС.

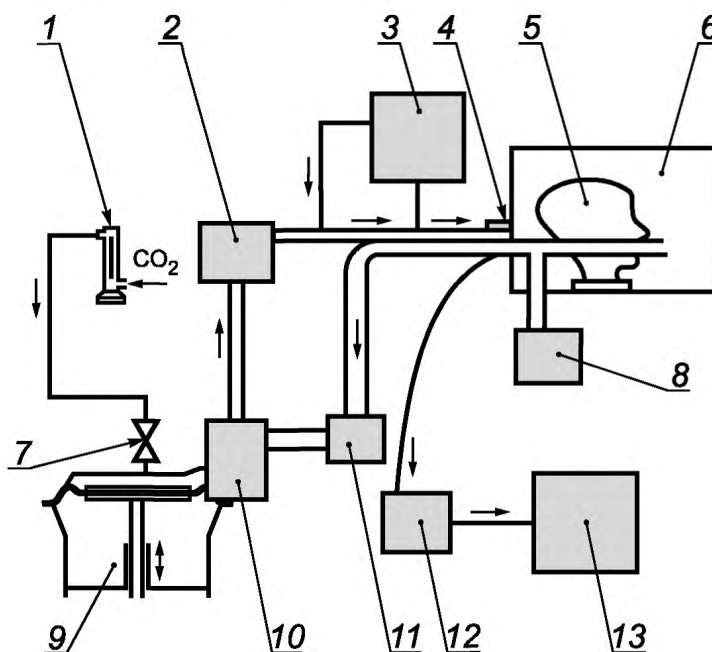
Объем дыхательного цикла должен быть от 1,5 до 3,0 дм³, частота дыхания должна быть от 20 до 30 мин⁻¹.

Температура и относительная влажность газовой смеси на выдохе из муляжа должны соответствовать $(36,5 \pm 0,5) ^\circ\text{C}$ и $(95 \pm 3) \%$.

В состав стенда должна входить климатическая камера, где поддерживается температура в пределах от минус 10 °С до плюс 60 °С с отклонением от заданной величины не более $\pm 2 ^\circ\text{C}$.

Стенд должен быть укомплектован контрольно-измерительными приборами и устройствами, позволяющими устанавливать и контролировать параметры дыхательной нагрузки и регистрировать:

- сопротивление дыханию в самоспасателе в диапазоне от минус 2000 до плюс 2000 Па с погрешностью не более ± 20 Па;
- объемную долю диоксида углерода выдыхаемой ГДС в диапазоне от 0 % до 20 % с погрешностью не более $\pm 0,5$ % (об.);
- объемную долю кислорода выдыхаемой ГДС в диапазоне от 0 % до 100 % с погрешностью не более $\pm 0,1$ %;
- температуру выдыхаемой ГДС от 0 °С до 100 °С с погрешностью измерений не более $\pm 1 ^\circ\text{C}$.



1 — дозатор диоксида углерода; 2 — термостат с увлажнителем; 3 — анализатор диоксида углерода; 4 — датчики температуры и влажности; 5 — «Шеффилдский» муляж головы человека; 6 — климатическая камера; 7 — односторонний клапан; 8 — прибор для измерения сопротивления дыханию; 9 — насос «искусственные легкие»; 10 — клапанная коробка с клапанами вдоха и выдоха; 11 — поглотитель диоксида углерода; 12 — насос для отбора проб; 13 — анализатор диоксида углерода

Рисунок Б.1 — Принципиальная схема стенда — имитатора внешнего дыхания человека

**Приложение В
(обязательное)**

**Протокол
испытания самоспасателя на стенде — имитаторе внешнего дыхания человека**

(наименование организации, проводившей испытания, подразделение)

(место проведения испытания, организация, подразделение, город, дата)

Общие сведения о самоспасателе

- 1 Наименование самоспасателя и его обозначение _____
- 2 Изготовитель _____
- 3 Обозначение нормативного документа, в соответствии с которым изготовлен самоспасатель _____
- 4 Номер самоспасателя _____
- 5 Дата изготовления _____

Условия испытаний

Наименование показателя	Заданное значение	Фактическое значение
1 Температура воздуха в камере, °С		
2 Легочная вентиляция, дм ³ · мин ⁻¹		
3 Частота дыхания, мин ⁻¹		
4 Дыхательный объем, дм ³		
5 Выделение СО ₂ , дм ³ · мин ⁻¹		
6 Объемная доля СО ₂ на выдохе, %		
7 Температура выдыхаемого воздуха, °С		
8 Влажность выдыхаемого воздуха, %		

Запись наблюдений в процессе испытания

Время от начала, опыта, мин	Сопротивление дыханию		Температура вдыхаемого воздуха, °С	Объемная доля газа, %	
	на вдохе	на выдохе		СО ₂ на вдохе	О ₂ на вдохе
минимальное					
среднее					
максимальное					

ГОСТ Р 53260—2019

Дополнительные данные _____

Номинальное время защитного действия самоспасателя, мин _____

Фактическое время защитного действия самоспасателя, мин _____

Замечания

Ответственный за испытание _____
(подпись)

_____ (Ф. И. О.)

**Приложение Г
(обязательное)**

**Протокол
испытания самоспасателя с участием испытателей-добровольцев**

(наименование организации, проводившей испытания, подразделение)

(место проведения испытания, организация, подразделение, город, дата)

Общие сведения о самоспасателе

- 1 Наименование самоспасателя и его обозначение _____
- 2 Изготовитель _____
- 3 Обозначение нормативного документа, в соответствии с которым изготовлен самоспасатель _____
- 4 Номер самоспасателя _____
- 5 Дата изготовления _____

Условия испытаний

- 1 Температура окружающей среды, °С _____
- 2 Относительная влажность, % _____

Данные об испытателе-добровольце

- 1 Фамилия, имя, отчество _____
- 2 Возраст, лет _____
- 3 Рост _____

	До испытания	После испытания
Масса, кг		
Температура тела, °С		
Частота пульса, мин ⁻¹		
Жизненная емкость легких, дм ³		
Артериальное давление, мм рт. ст		

Запись наблюдений в процессе испытания

Время от начала опыта, мин	Вид упражнения	Режим работы, мин		Сопротивление дыханию, Па		Объемная доля газа во вдыхаемой ГДС, %		Частота пульса, мин ⁻¹
		работа	отдых	на вдохе	на выдохе	СО ₂	О ₂	

ГОСТ Р 53260—2019

Время надевания и приведения самоспасателя в действие _____ с.

Замечания испытателя:

- температура поверхности самоспасателя, обращенная к телу пользователя _____
- болевые ощущения и намины в мягких тканях лица, шеи и головы _____
- ограничение подвижности головы, шеи, рук и туловища при использовании самоспасателя _____
- запотевание смотрового окна капюшона (лицевой части) _____
- доступность и удобство органов управления самоспасателя для приведения их в действие и защита от механических повреждений и от случайного срабатывания _____

Испытатель _____
(подпись) (Ф. И. О.)

Замечания ведущего испытания: _____

Ответственный за испытание _____
(подпись) (Ф. И. О.)

УДК 614.894:006.354

ОКС 13.340.30
13.220

ОКПД2 32.99.11.130.

Ключевые слова: пожарная техника, изолирующий пожарный самоспасатель, общие технические требования, методы испытаний, самоспасатель пожарный изолирующий, сопротивление дыханию, время защитного действия, газовая дыхательная смесь, легочная вентиляция

БЗ 11—2019/86

Редактор *Е.А. Моисеева*
Технический редактор *В.Н. Прусакова*
Корректор *О.В. Лазарева*
Компьютерная верстка *И.А. Налейкиной*

Сдано в набор 09.10.2019. Подписано в печать 21.10.2019. Формат 60×84¹/₈. Гарнитура Ариал.
Усл. печ. л. 3,72. Уч.-изд. л. 2,98.

Подготовлено на основе электронной версии, предоставленной разработчиком стандарта

Создано в единичном исполнении во ФГУП «СТАНДАРТИНФОРМ» для комплектования Федерального информационного фонда стандартов, 117418 Москва, Нахимовский пр-т, д. 31, к. 2.
www.gostinfo.ru info@gostinfo.ru