
ФЕДЕРАЛЬНОЕ АГЕНТСТВО
ПО ТЕХНИЧЕСКОМУ РЕГУЛИРОВАНИЮ И МЕТРОЛОГИИ



НАЦИОНАЛЬНЫЙ
СТАНДАРТ
РОССИЙСКОЙ
ФЕДЕРАЦИИ

ГОСТ Р
53264—
2019

Техника пожарная

**ОДЕЖДА ПОЖАРНОГО
СПЕЦИАЛЬНАЯ ЗАЩИТНАЯ**

**Общие технические требования.
Методы испытаний**

Издание официальное



Москва
Стандартинформ
2019

Предисловие

1 РАЗРАБОТАН Федеральным государственным бюджетным учреждением «Всероссийский ордена «Знак Почета» научно-исследовательский институт противопожарной обороны» Министерства Российской Федерации по делам гражданской обороны, чрезвычайным ситуациям и ликвидации последствий стихийных бедствий» (ФГБУ ВНИИПО МЧС России)

2 ВНЕСЕН Техническим комитетом по стандартизации ТК 274 «Пожарная безопасность»

3 УТВЕРЖДЕН И ВВЕДЕН В ДЕЙСТВИЕ Приказом Федерального агентства по техническому регулированию и метрологии от 27 сентября 2019 г. № 807-ст

4 ВЗАМЕН ГОСТ Р 53264—2009

Правила применения настоящего стандарта установлены в статье 26 Федерального закона от 29 июня 2015 г. № 162-ФЗ «О стандартизации в Российской Федерации». Информация об изменениях к настоящему стандарту публикуется в ежегодном (по состоянию на 1 января текущего года) информационном указателе «Национальные стандарты», а официальный текст изменений и поправок — в ежемесячном информационном указателе «Национальные стандарты». В случае пересмотра (замены) или отмены настоящего стандарта соответствующее уведомление будет опубликовано в ближайшем выпуске ежемесячного информационного указателя «Национальные стандарты». Соответствующая информация, уведомление и тексты размещаются также в информационной системе общего пользования — на официальном сайте Федерального агентства по техническому регулированию и метрологии в сети Интернет (www.gost.ru)

© Стандартиформ, оформление, 2019

Настоящий стандарт не может быть полностью или частично воспроизведен, тиражирован и распространен в качестве официального издания без разрешения Федерального агентства по техническому регулированию и метрологии

Содержание

1 Область применения	1
2 Нормативные ссылки	1
3 Термины и определения	3
4 Классификация и размеры	4
5 Технические требования	5
5.1 Комплектность	5
5.2 Основные показатели и характеристики	6
5.3 Требования к сырью, материалам и покупным изделиям	8
5.4 Маркировка и упаковка	13
6 Правила приемки	14
7 Методы контроля (испытаний)	15
8 Транспортирование и хранение	33
Приложение А (обязательное) Методика испытаний специальной защитной одежды пожарного на стенде «Термоманекен»	34
Приложение А.1 (рекомендуемое) Форма протокола испытаний специальной защитной одежды пожарного на стенде «Термоманекен»	38
Приложение А.2 (рекомендуемое) Форма журнала инструктажа по технике безопасности при проведении испытаний специальной защитной одежды пожарного	39
Приложение Б (рекомендуемое) Эргономические и физиолого-гигиенические свойства СЗО ПТВ полутяжелого и тяжелого типов и СЗО ИТ	40
Приложение В (обязательное) Размеры надписи на спинке куртки боевой одежды пожарного	41
Библиография	42

Техника пожарная

ОДЕЖДА ПОЖАРНОГО СПЕЦИАЛЬНАЯ ЗАЩИТНАЯ

Общие технические требования.
Методы испытаний

Fire equipment. Special protective clothing for fire-fighter. General technical requirements. Test methods

Дата введения — 2020—03—01

1 Область применения

Настоящий стандарт устанавливает общие технические требования к специальной защитной одежде пожарного и материалам, используемым для ее изготовления, и методы их испытаний.

Настоящий стандарт распространяется на все виды специальной защитной одежды и ее комплектующие, а также средства защиты рук пожарного и дополнительные средства защиты (термостойкое белье, подшлемник), предназначенные для оснащения подразделений противопожарных и аварийно-спасательных служб.

Настоящий стандарт не распространяется на средства индивидуальной защиты органов дыхания, зрения, слуха и ног.

Настоящий стандарт может быть рекомендован для подтверждения соответствия требованиям технических регламентов.

2 Нормативные ссылки

В настоящем стандарте использованы нормативные ссылки на следующие стандарты:

ГОСТ 2.102 Единая система конструкторской документации. Виды и комплектность конструкторских документов

ГОСТ 2.103 Единая система конструкторской документации. Стадии разработки

ГОСТ 2.601 Единая система конструкторской документации. Эксплуатационные документы

ГОСТ 12.1.044 (ИСО 4589—84) Система стандартов безопасности труда. Пожаровзрывоопасность веществ и материалов. Номенклатура показателей и методы их определения

ГОСТ 12.4.141 Система стандартов безопасности труда. Средства индивидуальной защиты рук, одежда специальная и материалы для их изготовления. Методы определения сопротивления порезу

ГОСТ 15.004 Система разработки и постановки продукции на производство. Средства индивидуальной защиты

ГОСТ 427 Линейки измерительные металлические. Технические условия

ГОСТ 3811 (ИСО 3801—77, ИСО 3932—76, ИСО 3933—76) Материалы текстильные. Ткани, нетканые полотна и штучные изделия. Методы определения линейных размеров, линейной и поверхностной плотностей

ГОСТ 3813 (ИСО 5081—77, ИСО 5082—82) Материалы текстильные. Ткани и штучные изделия. Методы определения разрывных характеристик при растяжении

ГОСТ 3897 Изделия трикотажные. Маркировка, упаковка, транспортирование и хранение

ГОСТ 5009 Шкурка шлифовальная тканевая. Технические условия

ГОСТ 6616 Преобразователи термoeлектрические. Общие технические условия

ГОСТ Р 53264—2019

ГОСТ 8845 Полотна и изделия трикотажные. Методы определения влажности, массы и поверхностной плотности

ГОСТ 8847 Полотна трикотажные. Методы определения разрывных характеристик и растяжимости при нагрузках, меньше разрывных

ГОСТ 8972 Кожа искусственная. Методы определения намокаемости и усадки

ГОСТ 8977 Кожа искусственная и пленочные материалы. Методы определения гибкости, жесткости и упругости

ГОСТ 8978 Кожа искусственная и пленочные материалы. Методы определения устойчивости к многократному изгибу

ГОСТ 10550 Материалы текстильные. Полотна. Методы определения жесткости при изгибе

ГОСТ 10581 Изделия швейные. Маркировка, упаковка, транспортирование и хранение

ГОСТ 10681 Материалы текстильные. Климатические условия для кондиционирования и испытания проб и методы их определения

ГОСТ 15150 Машины, приборы и другие технические изделия. Исполнения для различных климатических районов. Категории, условия эксплуатации, хранения и транспортирования в части воздействия климатических факторов внешней среды

ГОСТ 17073 Кожа искусственная. Метод определения толщины и массы 1 м²

ГОСТ 17074 Кожа искусственная. Метод определения сопротивления раздирающему

ГОСТ 17316 Кожа искусственная. Метод определения разрывной нагрузки и удлинения при разрыве

ГОСТ 17317 Кожа искусственная. Метод определения прочности связи между слоями

ГОСТ 17922 Ткани и штучные изделия текстильные. Метод определения раздирающей нагрузки

ГОСТ 20566 Ткани и штучные изделия текстильные. Правила приемки и метод отбора проб

ГОСТ 27542 Ткани суконные чистошерстяные и полушерстяные ведомственного назначения.

Технические условия

ГОСТ 28073 Изделия швейные. Методы определения разрывной нагрузки, удлинения ниточных швов, раздвигаемости нитей ткани в швах

ГОСТ 29104.0 Ткани технические. Правила приемки и метод отбора проб

ГОСТ 29104.1 Ткани технические. Методы определения линейных размеров, линейной и поверхностной плотностей

ГОСТ 29104.4 Ткани технические. Метод определения разрывной нагрузки и удлинения при разрыве

ГОСТ 29104.5 Ткани технические. Методы определения раздирающей нагрузки

ГОСТ 29122 Средства индивидуальной защиты. Требования к стежкам, строчкам и швам

ГОСТ 30157.0 Полотна текстильные. Методы определения изменения размеров после мокрых обработок или химической чистки. Общие положения

ГОСТ 30157.1 Полотна текстильные. Методы определения изменения размеров после мокрых обработок или химической чистки. Режимы обработок

ГОСТ 30303 (ИСО 1421—77) Ткани с резиновым или пластмассовым покрытием. Определение разрывной нагрузки и удлинения при разрыве

ГОСТ 30304 (ИСО 4674—77) Ткани с резиновым или пластмассовым покрытием. Определение сопротивления раздиру

ГОСТ 31399 Классификация типовых фигур мужчин по ростам, размерам и плотным группам для проектирования одежды

ГОСТ Р 15.301 Система разработки и постановки продукции на производство. Продукция производственно-технического назначения. Порядок разработки и постановки продукции на производство

ГОСТ Р ЕН 388 Система стандартов безопасности труда. Средства индивидуальной защиты рук. Перчатки защитные от механических воздействий. Технические требования. Методы испытаний

ГОСТ Р ЕН 464 Система стандартов безопасности труда. Одежда специальная для защиты от жидких и газообразных химических веществ, в том числе жидких и твердых аэрозолей. Метод определения герметичности газонепроницаемых костюмов

ГОСТ Р ИСО 6941 Система стандартов безопасности труда. Материалы текстильные для средств индивидуальной защиты. Метод определения способности распространения пламени на вертикально ориентированных пробах

ГОСТ Р 50588 Пенообразователи для тушения пожаров. Общие технические требования и методы испытаний

ГОСТ Р 53228 Весы неавтоматического действия. Часть 1. Метрологические и технические требования. Испытания

Примечание — При пользовании настоящим стандартом целесообразно проверить действие ссылочных стандартов в информационной системе общего пользования — на официальном сайте Федерального агентства по техническому регулированию и метрологии в сети Интернет или по ежегодному информационному указателю «Национальные стандарты», который опубликован по состоянию на 1 января текущего года, и по выпускам ежемесячного информационного указателя «Национальные стандарты» за текущий год. Если заменен ссылочный стандарт, на который дана недатированная ссылка, то рекомендуется использовать действующую версию этого стандарта с учетом всех внесенных в данную версию изменений. Если заменен ссылочный стандарт, на который дана датированная ссылка, то рекомендуется использовать версию этого стандарта с указанным выше годом утверждения (принятия). Если после утверждения настоящего стандарта в ссылочный стандарт, на который дана датированная ссылка, внесено изменение, затрагивающее положение, на которое дана ссылка, то это положение рекомендуется применять без учета данного изменения. Если ссылочный стандарт отменен без замены, то положение, в котором дана ссылка на него, рекомендуется применять в части, не затрагивающей эту ссылку.

3 Термины и определения

В настоящем стандарте применены следующие термины с соответствующими определениями:

3.1 специальная защитная одежда пожарного; СЗО: Одежда, предназначенная для защиты пожарного от опасных и вредных факторов, возникающих при тушении пожаров и проведении аварийно-спасательных работ.

3.2 боевая одежда пожарного; БОП: Комплект многослойной защитной одежды общего назначения, состоящий из куртки и брюк (полукомбинезона) или плаща, комбинезона, предназначенный для защиты пожарного от опасных и вредных факторов окружающей среды (теплового излучения, окружающей среды с повышенной температурой, кратковременного контакта с открытым пламенем), возникающих при тушении пожаров и проведении аварийно-спасательных работ, механических воздействий, огнетушащих веществ, а также от неблагоприятных климатических воздействий.

3.3 специальная защитная одежда пожарного изолирующего типа; СЗО ИТ: Одежда, предназначенная для изоляции кожных покровов, дыхательного и пищеварительного трактов человека от опасных и вредных факторов окружающей среды, возникающих во время тушения пожаров, проведения аварийно-спасательных работ, агрессивных сред, а также климатических воздействий.

3.4 специальная защитная одежда пожарного от повышенных тепловых воздействий; СЗО ПТВ: Одежда, изготавливаемая с использованием материалов со специальными (в том числе металлизированными) покрытиями, предназначенная для защиты пожарного от повышенных тепловых воздействий (интенсивного теплового излучения, окружающей среды с высокой температурой, кратковременного контакта с открытым пламенем), механических воздействий и других опасных и вредных факторов, возникающих при тушении пожаров и проведении аварийно-спасательных работ в непосредственной близости к открытому пламени, а также от неблагоприятных климатических воздействий.

3.5 средства защиты рук пожарного; СЗР: Рукавицы или перчатки, предназначенные для защиты кистей рук пожарного от термических и механических воздействий, проникновения внутрь воды и огнетушащих веществ.

3.6 термостойкое белье: Комплект летнего или зимнего белья из трикотажного полотна с применением термостойких волокон, используемый в комплекте с СЗО и предназначенный для дополнительной защиты пожарного от тепловых и климатических воздействий, а также для впитывания потоотделений.

3.7 рабочий костюм: Комплект из термоогнестойких материалов, состоящий из куртки и брюк (полукомбинезона) или комбинезона, предназначенный для несения службы в пожарной части, проведения аварийно-спасательных работ и обеспечения дополнительной защиты в СЗО при тушении пожаров.

3.8 подшлемник пожарного: Подшлемник из трикотажного полотна с применением термостойких волокон, используемый в комплекте с СЗО и предназначенный для дополнительной защиты головы пожарного от тепловых и климатических воздействий.

3.9 материал верха: Наружный слой пакета материалов и тканей СЗО и СЗР, обеспечивающий основную защиту от тепловых и механических воздействий.

3.10 водонепроницаемый слой: Слой, который входит в состав пакета материалов БОП и СЗР или наносится на материал верха и предназначен для защиты внутреннего пространства от проникновения воды и растворов огнетушащих веществ.

3.11 теплоизоляционная подкладка: Слой, который входит в состав пакета материалов СЗО и СЗР, обладает низкой теплопроводностью и предназначен для защиты от конвективного тепла, а также от неблагоприятных климатических воздействий.

3.12 фурнитура: Детали и комплектующие изделия (в том числе из металла и пластмасс), используемые в качестве застежек, дополнительных креплений и отделки СЗО и СЗР.

3.13 коэффициент ослабления: Отношение количественной характеристики опасного фактора в окружающей среде к его значению на внутренней стороне пакета материалов.

3.14 пассивная тепловая защита: Защита, обеспечиваемая применением пакета материалов с низкой теплопроводностью или высокой теплоемкостью без обеспечения теплосъема принудительной циркуляцией хладоносителя.

3.15 проницаемость: Проникновение агрессивной среды в подкостюмное пространство через материал верха или пакет материалов и тканей, в том числе диффузионным способом.

3.16 время остаточного горения: Время, в течение которого продолжается пламенное горение испытуемого образца при заданных условиях испытаний после удаления источника зажигания.

3.17 время остаточного тления: Время, в течение которого продолжается беспламенное горение испытуемого образца при заданных условиях испытаний после удаления источника зажигания, сопровождающееся процессом термического разложения до образования твердой карбонизированной фазы.

3.18 время защитного действия: Период времени от начала применения средств индивидуальной защиты пользователем в условиях воздействия вредного или опасного фактора до момента возникновения ситуации, когда уровень воздействия вредного или опасного фактора на пользователя превысит установленные нормативы в заданных условиях, а в случае механического воздействия в заданных условиях — приведет к нарушению целостности компонентов средств индивидуальной защиты.

3.19 время защитного действия СЗО ИТ при воздействии токсичных и агрессивных сред: Время от начала контакта материала верха с токсичной и агрессивной средой до момента проникновения токсичной и агрессивной среды на внутреннюю поверхность защитного материала верха.

3.20 гарантийный срок эксплуатации: Период времени, в течение которого СЗО должна сохранять свои свойства в пределах требований, установленных технической документацией на изделие.

3.21 ремонтпригодность: Свойство объекта, заключающееся в поддержании его работоспособного состояния путем технического обслуживания и ремонта.

4 Классификация и размеры

4.1 Конструктивное исполнение СЗО, материалы, комплектующие изделия и фурнитура, применяемые для ее изготовления, должны соответствовать требованиям настоящего стандарта.

4.2 Изготавливаемые предприятиями России СЗО, СЗР, подшлемник пожарного и термостойкое белье должны пройти все стадии разработки, предусмотренные ГОСТ 2.103, ГОСТ 15.004, ГОСТ Р 15.301, и иметь конструкторскую и эксплуатационную документацию в соответствии с ГОСТ 2.102 и ГОСТ 2.601.

4.3 СЗО пожарного подразделяется на:

- боевую одежду (специальную защитную одежду общего назначения);
- специальную защитную одежду от повышенных тепловых воздействий;
- специальную защитную одежду изолирующего типа.

4.4 По степени защиты от термических воздействий БОП подразделяется на два класса (1 и 2) в соответствии с таблицей 1.

Таблица 1

Класс ¹⁾	Категория	Значение воздействующего теплового потока, кВт · м ⁻²
1	1-а	5,0
	1-б	7,5; 40,0
2 ²⁾	—	1,75
<p>¹⁾ Нормативное время воздействия указано в таблицах 2 и 4. ²⁾ Только для БОП, предназначенной для тушения природных, ландшафтных (лесных, торфяных) пожаров на открытом воздухе.</p>		

БОП класса 1 по степени тепловой защиты подразделяется в соответствии с таблицей 1 на две категории:

- 1-а — БОП общего назначения;
- 1-б — БОП специального назначения, предназначенная для работы в особо сложных условиях при воздействии тепловых факторов пожара в ограниченном пространстве.

Рабочий костюм по защите от воздействия тепловых потоков должен соответствовать БОП класса 2.

БОП класса 1 подразделяется на два типа в зависимости от климатического исполнения:

- БОП типа У — предназначена для использования в климатических районах с температурой окружающей среды от минус 40 °С до плюс 40 °С;
- БОП типа Х — предназначена для использования в климатических районах с температурой окружающей среды от минус 50 °С до плюс 40 °С.

БОП подразделяется на два вида в зависимости от применяемого материала верха:

- вид П — из материала с полимерным пленочным покрытием;
- вид Т — из синтетической термостойкой ткани (текстильного материала без покрытия).

По принадлежности БОП подразделяется на одежду для начальствующего и рядового составов.

Рекомендуемые отличия для начальствующего состава: удлиненная куртка, цветное решение куртки и брюк, расположение сигнальных элементов.

4.5 СЗО ПТВ следует изготавливать из огнестойких материалов со специальными покрытиями и в зависимости от степени тепловой защиты подразделять на три типа исполнения:

- тяжелый;
- полутяжелый;
- легкий.

4.6 СЗО ИТ подразделяется на одежду, обеспечивающую защиту от агрессивных сред, и одежду, обеспечивающую защиту от ионизирующих излучений.

СЗО ИТ подразделяется на три вида:

- вид 1 — с наружным расположением дыхательного аппарата;
- вид 2 — с внутренним расположением дыхательного аппарата;
- вид 3 — облегченный одноразового использования с возможностью применения фильтрующих

СИЗОД пожарных.

СЗО ИТ подразделяется на два типа:

- тип I — без обеспечения тепловой защиты;
- тип II — с обеспечением тепловой защиты.

Для изготовления изолирующего скафандра СЗО ИТ применяют различные воздухонепроницаемые материалы, в т. ч. с полимерным пленочным покрытием, а также с внешним металлизированным покрытием.

4.7 СЗО и термостойкое белье изготавливают не менее трех условных размеров, охватывающих размеры типовых фигур мужчин по ГОСТ 31399 в диапазоне: рост — от 158 до 188 см, обхват груди — от 96 до 112 см.

Для СЗО ПТВ тяжелого типа и СЗО ИТ допускается изготовление одного условного размера, в этом случае конструкция изделия должна обеспечивать возможность регулировки по фигуре человека.

СЗР изготавливают не менее трех условных размеров в зависимости от длины и обхвата кисти по ГОСТ 31399.

Подшлемник изготавливают не менее трех условных размеров в зависимости от обхвата головы в диапазоне от 54 до 62 см по ГОСТ 31399.

5 Технические требования

5.1 Комплектность

5.1.1 БОП должна состоять из куртки и брюк (полукомбинезона) с теплоизоляционными подкладками.

С учетом условий эксплуатации БОП, категорий и аттестации работающих, их должностных обязанностей боевая одежда пожарного может иметь дополнительные комплектующие и различные конструктивные элементы, в том числе для обеспечения защиты от радиационных, химических, тепловых поражающих факторов и повышенных механических воздействий, а также может быть изготовлена из материалов с теплоотражательным и в том числе металлизированными покрытиями.

Допускается изготовление БОП класса 2 в виде плаща с капюшоном.

БОП 1-б допускается изготавливать в виде комбинезона.

В комплекте БОП может быть предусмотрен капюшон. Размеры капюшона должны обеспечивать его использование с пожарной каской.

5.1.2 Пакет материалов и тканей, используемых для изготовления куртки, брюк (полукомбинезона) БОП и СЗР, должен состоять из материала верха, водонепроницаемого слоя и теплоизоляционной подкладки.

Допускается совмещать водонепроницаемый слой с теплоизоляционной подкладкой или материалом верха с водонепроницаемым слоем.

БОП тепловой защиты класса 2 может быть изготовлена и использована без теплоизоляционной подкладки.

5.1.3 БОП типа Х следует комплектовать средствами защиты рук, подшлемником и дополнительной съемной теплоизоляционной подкладкой с удлинением в области спины или жилетом. Допускается комплектовать БОП типа Х термостойким бельем.

5.1.4 СЗО ПТВ должна состоять из следующих частей:

- для тяжелого типа — комбинезона, средств защиты рук, ног и головы (капюшона). Допускается изготавливать комбинезон и капюшон как единое целое;

- для полутяжелого типа — комбинезона или куртки с брюками (полукомбинезона), капюшона, средств защиты рук и ног. Капюшон может быть выполнен совместно с комбинезоном или курткой;

- для легкого типа — капюшона с удлиненной пелериной, средств защиты рук и ног. Допускается совмещать составные части СЗО ПТВ или изготавливать защитную одежду в виде комбинезона.

5.1.5 Пакет материалов и тканей, используемых для изготовления СЗО ПТВ полутяжелого и тяжелого типов, должен включать в себя материал верха и теплоизоляционную подкладку.

5.1.6 СЗО ИТ должна состоять из следующих частей:

- изолирующего скафандра со средствами защиты рук и средствами защиты ног, обладающими антипрокольными и противоударными свойствами;

- теплоизоляционной подкладки.

Допускается совмещение перечисленных составляющих.

Для СЗО ИТ вида 3 допускаются другие конструктивные исполнения и составные части, обеспечивающие изоляцию кожных покровов и необходимый уровень защиты.

Допускается СЗО ИТ типа I использовать без теплоизоляционной подкладки.

5.1.7 Термостойкое белье должно состоять из фуфайки и кальсон. Белье может быть выполнено в виде комбинезона. Конструктивные отличия зимнего термостойкого белья и летнего термостойкого белья должны быть приведены в технической документации на конкретные изделия.

5.1.8 Допускается использовать совместно с СЗО вещевое имущество.

5.2 Основные показатели и характеристики

5.2.1 Показатели назначения

Требования, предъявляемые к показателям тепловой защиты СЗО, изложены в таблице 2.

Для проверки показателей тепловой защиты СЗО должна пройти испытания в соответствии с приложением А.

Таблица 2

Наименование показателя	БОП		СЗО ПТВ легкого типа	СЗО ПТВ полутяжелого типа	СЗО ПТВ тяжелого типа	СЗО ИТ типа II
	Класс 1	Класс 2				
1 Защита от воздействия теплового потока: (1,75 ± 0,50) кВт · м ⁻² , с, не менее	—	480	—	—	—	—
(5,0 ± 0,5) кВт · м ⁻² , с, не менее	240	—	—	—	—	240
(7,5 ± 1,0) кВт · м ⁻² , с, не менее	180 ¹⁾	—	—	—	—	—
(10,0 ± 1,0) кВт · м ⁻² , с, не менее	—	—	480	900	—	—
(14,0 ± 1,0) кВт · м ⁻² , с, не менее	—	—	—	—	—	180 ²⁾

Окончание таблицы 2

Наименование показателя	БОП		СЗО ПТВ легкого типа	СЗО ПТВ полутяжелого типа	СЗО ПТВ тяжелого типа	СЗО ИТ типа II
	Класс 1	Класс 2				
(18,0 ± 1,0) кВт · м ⁻² , с, не менее	—	—	—	600	960	—
(25,0 ± 1,5) кВт · м ⁻² , с, не менее	—	—	—	240	—	—
(40,0 ± 2,0) кВт · м ⁻² , с, не менее	—	—	—	—	120	—
2 Устойчивость к однократному воздействию открытого пламени, с, не менее	5		15	20	30	5
¹⁾ Только для БОП класса 1 категории 1-б. ²⁾ Для СЗО ИТ из материала верха с внешним металлизированным покрытием.						

5.2.2 Конструктивные требования

5.2.2.1 Конструкция СЗО, СЗР, используемые для их изготовления материалы и фурнитура должны препятствовать проникновению во внутреннее пространство изделий воды, в том числе с добавлением поверхностно-активных веществ (испытания СЗР по 7.23).

5.2.2.2 Фурнитура, крепящаяся на материале верха СЗО, не должна соприкасаться с внутренней поверхностью теплоизоляционной подкладки.

5.2.2.3 СЗР следует дополнять крагами или трикотажными напульсниками из термоогнестойкого полотна высотой не менее 70 мм. Допускается изготавливать СЗР с цельновыкроенными крагами. В конструкции СЗР должны быть предусмотрены элементы, обеспечивающие фиксацию изделия на запястье.

5.2.2.4 Куртка БОП должна иметь воротник-стойку высотой не менее 100 мм. По линии стойки воротника с внутренней стороны должна быть настроена накладка из ткани, не оказывающей вредного и раздражающего действия на кожу человека.

5.2.2.5 На куртке БОП должен быть предусмотрен карман для радиостанции. При этом все наружные накладные карманы должны иметь застегивающиеся клапаны и отверстия для стока воды.

5.2.2.6 Куртка БОП должна быть с центральной бортовой застежкой с водозащитным клапаном. Застежка может быть выполнена в виде карабинов или застежки-молнии.

5.2.2.7 При использовании в качестве материала верха материала с полимерным пленочным покрытием в конструкции БОП должны быть предусмотрены вентиляционные отверстия.

5.2.2.8 Рукава куртки БОП должны иметь напульсники.

5.2.2.9 При изготовлении БОП класса 2 в виде плаща его конструкция должна соответствовать требованиям 5.2.2.4—5.2.2.8.

Длина плаща должна закрывать коленные суставы не менее чем на 50 мм.

5.2.2.10 В конструкции СЗО ПТВ и СЗО ИТ вида 2 должен быть предусмотрен отсек для размещения дыхательного аппарата со сжатым воздухом.

5.2.2.11 Конструкция СЗО ПТВ и СЗО ИТ должна обеспечивать возможность приема и передачи информации: звуковой, зрительной или с использованием специальных устройств. Выполнение звуковых команд должно составлять не менее 80 % в соответствии с 7.2.

5.2.2.12 В конструкции СЗО ПТВ должны быть предусмотрены элементы, обеспечивающие фиксацию рукавов на запястьях рук.

5.2.2.13 Изолирующий скафандр СЗО ИТ должен быть герметичным при избыточном давлении воздуха (1650 ± 30) Па, падение давления в течение 6 мин должно составлять не более 300 Па (см. ГОСТ Р EN 464).

5.2.2.14 СЗО ИТ вида 2 должна обеспечивать поддержание избыточного давления воздуха в подкостюмном пространстве, создаваемое дыхательным аппаратом по 7.3.

5.2.3 Требования к совместимости и взаимозаменяемости

5.2.3.1 Конструкция СЗО должна обеспечивать возможность ее использования с пожарной каской, средствами индивидуальной защиты органов дыхания и зрения, пожарно-техническим вооружением, радиостанцией и средствами индивидуальной защиты ног пожарного, которые соответствуют нормативным документам по пожарной безопасности.

5.2.3.2 СЗО ПТВ легкого типа следует использовать только в комплекте с БОП. СЗО ПТВ полутяжелого типа используют в комплекте с БОП класса 1 или со специальными теплоизоляционными подкладками. В комплекте СЗО ПТВ тяжелого типа и СЗО ИТ вида 2 типа II допускается использовать подшлемник и БОП класса 1 в качестве теплоизоляционной подкладки.

5.2.3.3 Конструкция СЗО ПТВ полутяжелого и легкого типов должна обеспечивать возможность работы пожарного как с использованием средств защиты органов дыхания, так и без них.

5.2.3.4 Конструкция СЗО ИТ должна обеспечивать возможность замены средств защиты рук и ног или изолирующего скафандра в целом.

5.2.4 Требования эргономики и физиолого-гигиены

5.2.4.1 Конструкция СЗО, СЗР и используемые для их изготовления материалы должны быть эргономичными, не сковывать движения и позволять пожарному эффективно выполнять все виды деятельности при тушении пожаров и проведении аварийно-спасательных работ.

5.2.4.2 Масса СЗО по 7.4 без дыхательного аппарата и время надевания СЗО по 7.5 приведены в таблице 3. Масса по 7.4 пары СЗР — не более 0,6 кг; подшлемника пожарного — не более 0,35 кг; термостойкого белья — не более 2,5 кг.

Таблица 3

Наименование показателя	БОП типа У	БОП типа Х	СЗО ПТВ легкого типа	СЗО ПТВ полутяжелого типа	СЗО ПТВ тяжелого типа	СЗО ИТ от агрессивных сред	СЗО ИТ от ионизирующего излучения
1 Масса, кг, не более	5,0	7,0	4,0	10,0	16,0	15,0	25,0
2 Время надевания, с, не более	27	30	50	80	180 ¹⁾	300 ¹⁾	
1) С помощью одного ассистента.							

5.2.4.3 В СЗО ПТВ и СЗО ИТ должна быть предусмотрена система экстренного снятия в случае аварийных ситуаций. При этом время до освобождения дыхательных путей должно быть не более 20 с в соответствии с 7.6.

5.2.4.4 Конструкция СЗО ПТВ и СЗО ИТ должна обеспечивать возможность самостоятельного контроля за расходом воздуха манометром дыхательного аппарата или других технических устройств.

5.2.4.5 Эргономические и физиолого-гигиенические свойства СЗО ПТВ полутяжелого и тяжелого типов и СЗО ИТ рекомендуется оценивать в соответствии с приложением Б.

5.2.4.6 Проверка конструктивных, эргономических, физиолого-гигиенических показателей и совместимости СЗО на соответствие требованиям настоящего стандарта осуществляется при проведении натурных испытаний по 7.7.

5.2.5 Требования технологичности

5.2.5.1 Требования к стежкам, строчкам и швам — по ГОСТ 29122 и в соответствии с технической документацией изготовителя.

5.2.5.2 Все швы на материале верха СЗО и СЗР должны быть выполнены термостойкими нитками из арамидных волокон. На материале верха СЗО ИТ допускается выполнять швы разных видов без применения ниток (например, сварные).

5.2.5.3 Требования к изготовлению СЗР, составных частей СЗО и соединительных узлов устанавливаются конструкторской документацией на конкретное изделие.

5.2.5.4 Применяемый для СЗО и СЗР материал верха должен быть технологичным при изготовлении изделий (раскрой и пошиве на промышленном оборудовании, используемом при серийном производстве), т.е. не должен иметь высокой осыпаемости, в местах швов не должно быть отслаивания покрытия от основы.

5.2.5.5 СЗО и СЗР должны быть ремонтпригодными в условиях потребителя с использованием ремкомплекта, предусмотренного конструкторской документацией.

5.3 Требования к сырью, материалам и покупным изделиям

5.3.1 Требования, предъявляемые к физико-механическим и теплофизическим показателям материала верха и пакета материалов СЗО и СЗР, изложены в таблице 4.

Таблица 4

Наименование показателя	Значение показателя						Метод испытаний	
	БОП		СЗР	СЗО ПТВ				СЗО ИТ
	Класс 1	Класс 2		Легкий тип	Полу-тяжелый тип	Тяжелый тип		
1 Поверхностная плотность, г · м ⁻²	От 150 до 400		От 150 до 700	От 300 до 750			По ГОСТ 3811, ГОСТ 17073, ГОСТ 29104.1	
2 Разрывная нагрузка: по основе, Н, не менее по утку, Н, не менее	1200 900	1000 800	800 (400 ¹) 600	500 (1500 ²) 500 (800 ²)			700 600	По ГОСТ 3813, ГОСТ 29104.4, ГОСТ 17316, ГОСТ 30303
3 Сопротивление раздиранию: по основе, Н, не менее по утку, Н, не менее	80 60	60 60	80 (40 ¹) 60	40 (80 ²) 40 (60 ²)			30 35	По ГОСТ 3813, ГОСТ 29104.5, ГОСТ 17074, ГОСТ 30304
4 Воздухонепроницаемость материалов, кПа, не менее	—		—	—			2,0	По 7.9 настоящего стандарта
5 Усадка после намокания и высушивания: по основе, %, не более по утку, %, не более	2,5 2,5		2,5 2,5	— —			— —	По ГОСТ 30157.0, ГОСТ 30157.1, ГОСТ 8972
6 Водонепроницаемость материалов при статическом давлении: 1000 мм вод. ст., мин, не менее 500 мм вод. ст., мин, не менее	1 —		— 1	— 1			30 —	По 7.8 настоящего стандарта
7 Устойчивость к многократному изгибу, циклы, не менее	100000	80000	100000	9000 (5000 ³)			5000	По ГОСТ 8978
8 Морозостойкость, °С, не выше	Минус 40 (минус 50 ⁴)						По 7.24 настоящего стандарта	
9 Жесткость, Н, не более	0,3		0,3	0,6			По ГОСТ 8977, ГОСТ 10550	
10 Прочность связи пленочного покрытия с основой: по основе, Н · м ⁻¹ , не менее по утку, Н · м ⁻¹ , не менее			400 300				600 600	По ГОСТ 17317
11 Устойчивость материалов к истиранию, циклы, не менее	30000	10000	5000	1000 (1500 ³)			1000	По 7.10 настоящего стандарта
12 Кислородный индекс, % об., не менее	28						26	По 7.26 настоящего стандарта
13 Усадка после нагревания: по основе, %, не более по утку, %, не более			5 5					По 7.11 настоящего стандарта

Наименование показателя	Значение показателя						Метод испытаний	
	БОП		СЗР	СЗО ПТВ				СЗО ИТ
	Класс 1	Класс 2		Легкий тип	Полутяжелый тип	Тяжелый тип		
14 Устойчивость материалов к воздействию температуры окружающей газовой среды: до 150 °С, с, не менее до 300 °С, с, не менее	— 300	—	— 300	— 480	— 600	— 960	300 —	По 7.11 настоящего стандарта
15 Устойчивость материалов к контакту с нагретыми до 400 °С твердыми поверхностями, с, не менее	7		7	15			5	По 7.12 настоящего стандарта
16 Устойчивость материалов к воздействию открытого пламени, с, не менее	15		15	20	20	30	5	По 7.13 настоящего стандарта
17 Устойчивость материалов к воздействию теплового потока: 1,75 кВт·м ⁻² , с, не менее 5,0 кВт·м ⁻² , с, не менее 10,0 кВт·м ⁻² , с, не менее 14,0 кВт·м ⁻² , с, не менее 18,0 кВт·м ⁻² , с, не менее 25,0 кВт·м ⁻² , с, не менее 40,0 кВт·м ⁻² , с, не менее	— — — — — — 5	480 — — — — — —	— — — — — — 5	— — 480 — — — —	— — 900 — 600 — —	— — — — 960 240 120	— 180 — 180 ⁵⁾ — — — —	По 7.14 настоящего стандарта
18 Коэффициент ослабления инфракрасного излучения, %, не менее	—		—	70 (80) ³⁾			70 ⁵⁾	По 7.14 настоящего стандарта
19 Устойчивость пакета материалов и тканей к воздействию температуры окружающей газовой среды до 800 °С, с, не менее	—		—	—	—	20	—	По 7.15 настоящего стандарта
20 Теплопроводность, теплоизоляция подкладки, Вт·(м·°С) ⁻¹ , не более	0,06		0,06	—			—	По 7.16 настоящего стандарта
<p>1) Для СЗР, изготовленных из натуральной кожи.</p> <p>2) Для материалов, изготовленных на основе тканей из арамидных волокон.</p> <p>3) Для материалов, изготовленных методом дублирования.</p> <p>4) Для БОП типа X.</p> <p>5) Для СЗО ИТ типа II (для материала верха с металлизированным покрытием).</p>								

Окончание таблицы 4

Примечания
1 По показателям 1—5, 12—15, 18 испытания проводят на материале верха.
2 По показателю 5 испытания проводят на материале верха без полимерного пленочного покрытия.
3 По показателю 6 испытания проводят на материале верха с полимерным пленочным покрытием или на пакете, состоящем из материала верха и водонепроницаемого слоя.
4 По показателям 7—11 испытания проводят на материале верха с полимерным пленочным покрытием или водонепроницаемом слое.
5 По показателям 16,17 испытания проводят на материале верха и на пакете материалов. Для СЗР испытания по показателю 17 проводят на пакете материалов тыльной стороны ладони.
6 По показателю 19 испытания проводят на пакете материалов.
7 По показателю 20 испытания проводят на материалах теплоизоляционной подкладки.
8 Для СЗО ИТ вида 3 значения показателей 2 и 3 могут составлять 50 % приведенных нормативных значений, показатели 7, 10, 11 не нормируются.

5.3.2 При использовании в качестве материала верха БОП и СЗР материала с полимерным пленочным покрытием необходимо проводить герметизацию швов с внешней или внутренней стороны. В других случаях должны быть таким же образом герметизированы швы на водонепроницаемом слое.

Водонепроницаемость в швах на материале верха СЗО ИТ должна быть не ниже показателя 6 таблицы 4 при испытаниях по 7.8.

СЗР должны быть водонепроницаемыми в течение не менее 30 с, проверку осуществляют по 7.23.

5.3.3 Разрывная нагрузка швов на материале верха БОП при растяжении перпендикулярно к шву по ГОСТ 28073 должна составлять не менее 250 Н.

5.3.4 Нагрузка при раздвигаемости нитей в шве на материале верха БОП по ГОСТ 28073 должна быть не менее 100 Н.

5.3.5 Нагрузка отрыва карабина-застежки, установленного на материале верха БОП, должна составлять не менее 400 Н, ее определяют по 7.17.

5.3.6 Куртка и брюки БОП должны иметь накладки в виде полос шириной не менее 50 мм с флуоресцентными (светоотражающими) и люминесцентными (фосфоресцентными) покрытиями.

Накладки должны быть расположены на уровне плечевого пояса в области груди и спины, а также в виде кольцевых лент по низу куртки (плаща), брюк (полукомбинезона) и на рукавах.

Площадь накладок на куртке (плаще) должна составлять не менее 0,200 м².

Площадь накладок на брюках (полукомбинезоне) должна составлять не менее 0,052 м².

На спинке куртки БОП должна быть накладка с надписью «ПОЖАРНАЯ ОХРАНА МЧС РОССИИ», выполненная в соответствии с рисунком В.1 (приложение В) из материала с люминесцентным (фосфоресцентным) покрытием. Надпись должна быть читаемой при отсутствии источников света. Допускается изменять содержание надписи в установленном порядке.

5.3.7 Требования, предъявляемые к материалу накладок БОП, изложены в таблице 5.

Таблица 5

Наименование показателя	Значение показателя	Метод испытаний
1 Время самостоятельного постсвечения, мин, не менее ¹⁾	30	По 7.18
2 Морозостойкость, °С, не выше	Минус 40	По 7.24
3 Устойчивость к многократному изгибу, циклы, не менее	100000	По ГОСТ 8978
4 Кислородный индекс, % об., не менее	26	По ГОСТ 12.1.044
5 Устойчивость к воздействию температуры окружающей среды 200 °С, с, не менее	180	По 7.11
6 Устойчивость к воздействию открытого пламени, с, не менее	5	По 7.13
7 Устойчивость к воздействию теплового потока 5 кВт · м ⁻² , с, не менее	240	По 7.14
¹⁾ Для накладок с люминесцентным покрытием.		

5.3.8 Физико-механические и теплофизические требования, предъявляемые к трикотажному полотну термостойкого белья и термостойкого подшлемника, изложены в таблице 6.

Таблица 6

Наименование показателя	Значение показателя	Метод испытаний
1 Поверхностная плотность, г · м ⁻²	От 150 (250 ¹⁾) до 400 (500 ¹⁾)	По ГОСТ 8845
2 Разрывная нагрузка: по длине, Н, не менее по ширине, Н, не менее	500 400	По ГОСТ 8847
3 Сопротивление раздиранию: по длине, Н, не менее по ширине, Н, не менее	40 30	По 7.25
4 Усадка после намокания и высушивания: по длине, %, не более по ширине, %, не более	2,5 2,5	По ГОСТ 30157.0
5 Устойчивость к воздействию температуры окружающей среды до 300 °С, с, не менее	300	По 7.11
6 Устойчивость к воздействию открытого пламени, с, не менее	15	По 7.13
7 Устойчивость к воздействию теплового потока 5,0 кВт · м ⁻² , с, не менее	240	По 7.14
1) Для зимнего термостойкого белья.		

5.3.9 Ладонная часть СЗР, а также подошвенная часть средств защиты ног и ладонная часть средств защиты рук, входящих в состав СЗО ПТВ, должны быть изготовлены с использованием материалов, имеющих повышенную износостойчивость и достаточную эластичность, и должны удовлетворять требованиям таблицы 7.

Таблица 7

Наименование показателя	Значение показателя	Метод испытаний
1 Жесткость при изгибе, Н, не более	0,6	По ГОСТ 10550
2 Устойчивость к многократному изгибу, циклы, не менее	10000	По ГОСТ 8978
3 Устойчивость к истиранию, циклы, не менее	10000	По 7.10
4 Устойчивость к проколу, Н, не менее	100	По ГОСТ Р EN 388
5 Сопротивление порезу, Н/мм, не менее	20	По ГОСТ 12.4.141

5.3.10 Средство защиты головы (капюшон) СЗО ПТВ должно иметь обзорный иллюминатор, удовлетворяющий следующим требованиям:

а) устойчивость к воздействию теплового потока 10,0, 18,0, 25,0 и 40,0 кВт · м⁻² в течение времени, указанного в таблице 4, в зависимости от типа исполнения СЗО ПТВ (по 7.14);

б) устойчивость к воздействию газовоздушной среды температурой (300 ± 2) °С и (800 ± 2) °С в течение времени, указанного в таблице 4, в зависимости от типа исполнения СЗО ПТВ (по 7.19);

в) коэффициент ослабления инфракрасного излучения не менее 60 % по 7.14.

5.3.11 Стекло иллюминатора СЗО ПТВ и СЗО ИТ должно выдерживать одиночные удары кинетической энергией не менее 1,2 Дж по 7.20 и должно быть панорамным, радиус изгиба стекла должен составлять от (115 ± 2) до (250 ± 2) мм по 7.21. Габаритные размеры стекла должны составлять: высота — не менее (150 ± 2) мм, ширина — не менее (230 ± 2) мм, и их следует определять по 7.22. Допускается выполнять иллюминатор составным из двух плоских стекол. При этом суммарные габаритные размеры стекол должны быть не менее указанных.

5.3.12 Швы изолирующего скафандра СЗО ИТ должны обеспечивать:

- прочность не менее 200 Н по ГОСТ 28073;
- устойчивость к воздействию открытого пламени не менее 5 с по 7.13.

Прочность швов для СЗО ИТ вида 3 не нормируют.

5.3.13 Требования, предъявляемые к материалам и комплектующим, используемым для изготовления изолирующего скафандра СЗО ИТ от агрессивных сред, изложены в таблице 8.

Таблица 8¹⁾

Типовой перечень агрессивных сред	Время защитного действия при контакте с агрессивной средой до 40 °С, мин, не менее
1 Химически агрессивные жидкости: - водный раствор едкого натра (NaOH) массовой долей 50 % - водный раствор серной кислоты (H ₂ SO ₄) массовой долей 50 % - водный раствор азотной кислоты (HNO ₃) массовой долей 50 % - водный раствор соляной кислоты (HCl) массовой долей 30 %	90
- метанол - диэтиламин - ацетонитрил - этилацетат - тетрагидрофуран	60
2 Физически агрессивные жидкости: - 1,2-дихлорэтан - бензол - водный раствор уксусной кислоты (CH ₃ COOH) массовой долей 70 % - нефть и нефтепродукты - л-Гептан - толуол - сероуглерод	20
3 Химически агрессивные газы: - аммиак NH ₃ - хлор Cl ₂	60
- хлористый водород	30
¹⁾ По указанным требованиям разработчик (изготовитель) СЗО ИТ обязан представить заключение от специализированной организации, в котором должно быть указано, что установленные нормы не превышены. Для конкретного вида (типа) СЗО ИТ перечень агрессивных сред и их концентрации определяются конструкторской документацией производителя в рамках типового перечня настоящей таблицы.	

5.3.14 Требования, предъявляемые к пакету материалов и комплектующим, используемым для изготовления СЗО ИТ от ионизирующих излучений в соответствии с нормами [1]¹⁾, следующие:

- коэффициент ослабления внешнего облучения бета-излучением с энергией до 2 МэВ (источник Sr⁹⁰) — не менее 150 в наиболее защищенных областях;
- коэффициент ослабления внешнего облучения гамма-излучением энергией 122 кэВ (источник Co⁵⁷) — не менее 5,5 в наиболее защищенных областях.

5.3.15 Материал верха СЗО ИТ от ионизирующего излучения должен обеспечивать возможность дезактивации. Коэффициент дезактивации должен составлять не менее 2,5¹⁾.

5.4 Маркировка и упаковка

5.4.1 Маркировку и упаковку СЗО и СЗР проводят по ГОСТ 10581, трикотажных изделий — по ГОСТ 3897 с дополнениями, предусмотренными технической документацией на конкретное изделие.

¹⁾ По указанному требованию разработчик (изготовитель) СЗО ИТ обязан предоставить заключение от специализированной организации, аккредитованной на право проведения данных испытаний.

5.4.2 Сведения о продукции, поясняющие порядок ее применения, правила безопасности и назначение функциональных деталей, должны быть оформлены на русском языке.

5.4.3 Комплект поставки, а также показатели надежности, включая гарантийные обязательства изготовителя, устанавливаются конструкторской документацией на конкретное изделие. Комплект поставки должен включать материалы, необходимые для ремонта изделия, а также руководство по эксплуатации и паспорт, составленные в соответствии с ГОСТ 2.601. В состав ремонтного комплекта для СЗО рекомендуется включать отрезок материала верха, термостойкие нитки и клей-герметик. СЗР, подшлемник и термостойкое белье допускается поставлять без ремонтного комплекта. В конструкторской документации на конкретное СЗО ИТ производитель должен указать перечень агрессивных сред и их концентрации в рамках типового перечня таблицы 8.

6 Правила приемки

6.1 Приемку вновь разработанных изделий осуществляют в соответствии с ГОСТ 15.004 и ГОСТ Р 15.301 путем проведения приемочных испытаний.

6.2 Каждая изготовленная партия изделий должна быть подвергнута приемо-сдаточным испытаниям.

6.3 Для проверки и подтверждения качества серийно выпускаемых изделий не реже одного раза в 1,5 года проводят периодические испытания.

6.4 При изменении состава пакета материалов или конструкции изделий проводят типовые испытания.

6.5 Рекомендуемый объем различных видов испытаний приведен в таблице 9.

Таблица 9

Наименование изделия	Номер подраздела, пункта, подпункта		
	Приемочные, квалификационные и типовые испытания	Периодические испытания	Приемо-сдаточные испытания
БОП	4.4, 4.7, 5.1.1—5.1.3, 5.2.1, 5.2.2.1, 5.2.2.2, 5.2.2.4—5.2.2.8, 5.2.3.1, 5.2.4.2, 5.2.5.1, 5.2.5.2, 5.3.1—5.3.7	5.1.1—5.1.3, 5.2.1, 5.2.2.3, 5.2.4.2 (таблица 3, показатель 1), 5.3.1 (таблица 4, показатели 1—3, 6, 12—16), 5.3.2, 5.3.6, 5.3.7 (таблица 5, показатели 1, 3—7), 5.4.1—5.4.3	5.1.1, 5.1.3, 5.2.4.2 (таблица 3, показатель 1), 5.3.6, 5.4.1—5.4.3
СЗО ПТВ	4.5, 4.7, 5.1.4, 5.1.5, 5.2.1, 5.2.2.9—5.2.2.11, 5.2.3.1—5.2.3.3, 5.2.4.2—5.2.4.4, 5.2.5.1, 5.2.5.2, 5.3.1, 5.3.10, 5.3.11	5.1.4, 5.2.1, 5.2.2.9, 5.2.4.2 (таблица 3, показатель 1), 5.2.4.3, 5.2.4.4, 5.3.1 (таблица 4, показатели 1—3, 8, 10—18), 5.3.10, 5.3.11, 5.4.1—5.4.3	5.1.4, 5.2.4.2 (таблица 3, показатель 1), 5.4.1—5.4.3
СЗО ИТ	4.6, 4.7, 5.1.6, 5.2.1, 5.2.2.10, 5.2.2.12, 5.2.2.13, 5.2.3.2, 5.2.3.4, 5.2.4.2—5.2.4.4, 5.2.5.1, 5.2.5.2, 5.3.1, 5.3.11—5.3.15	5.1.6, 5.2.1, 5.2.2.13, 5.2.4.2 (таблица 3, показатель 1), 5.2.4.3, 5.2.4.4, 5.3.1 (таблица 4, показатели 1—4, 6, 7, 10—17), 5.3.11—5.3.14, 5.4.1—5.4.3	5.1.6, 5.2.2.12, 5.2.4.2 (таблица 3, показатель 1), 5.4.1—5.4.3
СЗР	4.7, 5.1.2, 5.2.2.3, 5.2.4.2, 5.2.5.1, 5.2.5.2, 5.3.1, 5.3.9	5.2.2.3, 5.2.4.2, 5.3.1 (таблица 4, показатели 2, 3, 12—16), 5.3.9, 5.4.1—5.4.3	5.2.4.2 (таблица 3, показатель 1), 5.4.1—5.4.3
Подшлемник пожарного	4.7, 5.2.4.2, 5.2.5.1, 5.3.8	5.2.4.2, 5.3.8, 5.4.1—5.4.3	5.2.4.2, 5.4.1—5.4.3
Термостойкое белье	4.7, 5.1.7, 5.2.4.2, 5.2.5.1, 5.3.8	5.1.7, 5.2.4.2, 5.3.8, 5.4.1—5.4.3	5.1.7, 5.2.4.2, 5.4.1—5.4.3
Материал верха	5.3.1	5.3.1 (таблица 4, показатели 1—4, 12—19)	5.3.1 (таблица 4, показатели 1—3)
Накладки БОП	5.3.7	5.3.7 (таблица 5, показатели 1, 3—7)	5.3.7 (таблица 5, показатель 1)

Окончание таблицы 9

Наименование изделия	Номер подраздела, пункта, подпункта		
	Приемочные, квалификационные и типовые испытания	Периодические испытания	Приемо-сдаточные испытания
Стекло иллюминатора СЗО ПТВ и СЗО ИТ	5.3.10, 5.3.11	5.3.10, 5.3.11	5.3.11

7 Методы контроля (испытаний)

7.1 Подготовка образцов

7.1.1 Число и размеры образцов для различных видов испытаний определены настоящим стандартом или соответствующими нормативными документами.

7.1.2 Образцы для испытаний отбирают в соответствии с ГОСТ 20566 или ГОСТ 29104.0.

7.1.3 Все образцы перед испытаниями должны быть выдержаны в климатических условиях по ГОСТ 10681.

7.2 Метод определения разборчивости передаваемой речи

7.2.1 Испытаниям подвергают не менее трех образцов СЗО. В испытаниях участвуют не менее трех испытателей.

7.2.2 Испытательное оборудование и средства измерения

Звуковоспроизводящее устройство, обеспечивающее подачу команд громкостью до 90 дБ.

Измеритель шума диапазоном измерения от 30 до 130 дБ с погрешностью измерения не более 1,5 дБ.

7.2.3 Порядок проведения испытаний

Испытания проводят на открытом воздухе без посторонних звуковых помех.

Звуковоспроизводящее устройство располагают на твердой поверхности на высоте от 1,5 до 2,0 м и на расстоянии $(5,0 \pm 0,5)$ м от испытателя. Испытателю, экипированному в СЗО, подают не менее 10 различных команд звуковоспроизводящим устройством. Проводят контроль точности выполнения команд испытателями.

7.2.4 Оценка результатов испытаний

СЗО считают выдержавшей испытания, если каждый испытатель выполнил не менее 80 % команд (см. 5.2.2.11).

7.3 Метод определения обеспечения избыточного давления воздуха в подкостюмном пространстве

7.3.1 Отбор образцов

Для испытания отбирают не менее двух образцов СЗО ИТ вида 2. Испытания проводят после проверки изолирующего скафандра на герметичность (см. 5.2.2.13).

7.3.2 Средство измерения — секундомер диапазоном измерения от 0 до 60 мин, с ценой деления 0,2 с.

7.3.3 Порядок проведения испытаний

Испытателя экипируют в СЗО ИТ и дыхательный аппарат. Во время проведения испытаний испытатель выполняет физические упражнения (наклоны, приседания и т. д.), следствием которых является значительное перераспределение объемов воздуха в подкостюмном пространстве. Испытания проводят в течение 10 мин.

7.3.4 Оценка результатов испытаний

СЗО ИТ вида 2 считают выдержавшей испытания, если:

- в подкостюмном пространстве всех изделий за время испытаний наблюдается визуально избыточное давление;

- не наблюдается разрушений материалов изделия;

- обеспечивается выполнение требований эргономики по 5.2.4.1.

7.4 Метод определения массы изделий

7.4.1 Отбор образцов

Для испытания отбирают не менее двух образцов изделий наибольшего условного размера по 4.7.

7.4.2 Средства измерения и порядок проведения испытаний

Массу образцов определяют путем взвешивания на весах класса точности средний III по ГОСТ Р 53228.

7.4.3 Оценка результатов испытаний

Масса каждого образца должна соответствовать нормативному значению (см. 5.2.4.2, таблицу 3, показатель 1).

7.5 Метод определения времени надевания изделий

7.5.1 Отбор образцов

Для испытания отбирают не менее двух образцов СЗО.

7.5.2 Средство измерения — секундомер диапазоном измерения от 0 до 60 мин, с ценой деления 0,2 с.

7.5.3 Порядок проведения испытаний

Испытания проводят прошедшие предварительную тренировку испытатели.

Испытатели по команде начинают надевание СЗО в последовательности, оговоренной в конструкторской документации на изделие. Одновременно с подачей команды включают секундомер. Измеряют время надевания до момента, когда СЗО одета и вся фурнитура застегнута.

7.5.4 Оценка результатов испытаний

СЗО считают выдержавшей испытания, если все испытатели уложились в нормативное время (см. 5.2.4.2, таблицу 3, показатель 2).

7.6 Метод определения времени самостоятельного раскрытия в случае необходимости экстренного снятия

7.6.1 Отбор образцов

Для испытания отбирают не менее двух образцов СЗО ПТВ или СЗО ИТ.

7.6.2 Средство измерения — секундомер диапазоном измерения от 0 до 60 мин, с ценой деления 0,2 с.

7.6.3 Порядок проведения испытаний

Испытания проводят прошедшие предварительную тренировку испытатели.

Испытатели, экипированные в СЗО, по команде проводят раскрытие (снятие) СЗО самостоятельно (без посторонней помощи). Одновременно с подачей команды включают секундомер. Измеряют время до момента снятия испытателем маски дыхательного аппарата.

7.6.4 Оценка результатов испытаний

СЗО считают выдержавшей испытания, если все испытатели уложились в нормативное время (см. 5.2.4.3).

7.7 Порядок проведения натуральных испытаний

Натурные испытания проводят на готовых изделиях в целях определения и сравнения основных защитных и эргономических показателей СЗО, а также для отработки тактических приемов использования СЗО в натуральных условиях.

Для испытания представляют не менее трех изделий.

При проведении натуральных испытаний проверяют показатели СЗО по 5.1, 5.2.2.2, 5.2.2.5—5.2.2.10, 5.2.2.12, 5.2.3.2, 5.2.3.4, 5.2.5.2 путем визуального осмотра, по 5.2.2.3, 5.2.2.4 — путем измерения линейкой с ценой деления 1 мм и по 5.2.2.1, 5.2.3.1, 5.2.3.3, 5.2.4.1, 5.2.4.2 (таблица 3, показатель 2), 5.2.4.3, 5.2.4.4, 5.2.4.5 — путем проведения практических занятий.

7.8 Метод определения водонепроницаемости материалов

7.8.1 Отбор образцов

Для испытания отбирают по 3 образца следующих материалов: пакета материалов БОП, состоящего из материала верха и материала водонепроницаемого слоя; материал верха СЗО ПТВ; материал верха СЗО ИТ (в том числе со швом). Образцы должны иметь форму круга диаметром от 180 до 185 мм.

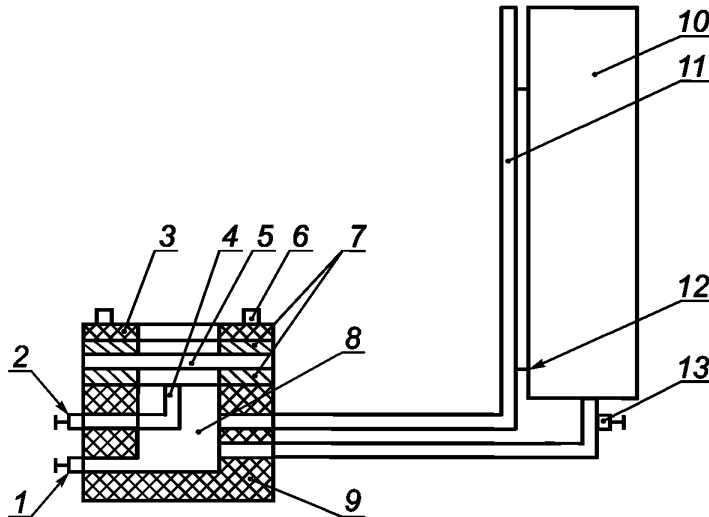
При испытании образца материала верха СЗО ИТ со швом шов должен быть расположен посередине образца в направлении нитей основы. Образцы со швом могут быть представлены заказчиком или вырезаны из готового изделия.

7.8.2 Испытательное оборудование и средства измерения

Установка по определению водонепроницаемости материалов (см. рисунок 1).

Линейка металлическая по ГОСТ 427 с пределом измерения до 1000 мм, с ценой деления 1 мм.

Секундомер диапазоном измерения от 0 до 60 мин, с ценой деления 0,2 с.



1 — сливной кран; 2 — кран для удаления воздуха из испытательной камеры; 3 — кольцо для зажима образца; 4 — трубка для определения уровня воды в испытательной камере и слива; 5 — образец; 6 — «гайки-барашки»; 7 — резиновые прокладки; 8 — испытательная камера; 9 — основание камеры; 10 — емкость с водой, создающая давление на образец; 11 — трубка со шкалой делений для измерения давления на образец; 12 — крепление трубки со шкалой делений к емкости с водой; 13 — кран подачи воды в испытательную камеру

Рисунок 1 — Схема установки для определения водонепроницаемости материалов

7.8.3 Порядок проведения испытаний

Основание зажимного приспособления испытательной камеры заполняют до краев водой (для БОП, СЗО ПТВ) или водным раствором пенообразователя по ГОСТ Р 50588 с объемной долей 6 % (для СЗО ИТ). Перемещая линейку, совмещают деление «0» на шкале линейки с уровнем жидкости в мерной трубке.

Образец, обращенный наружной стороной вниз, вкладывают в основание зажимного приспособления, закрывают кольцом и плотно прижимают с помощью «гаек-барашков».

Открывают кран, расположенный между емкостью и испытательной камерой, и в течение (60 ± 2) с доводят давление до нормативного значения¹⁾ (см. 5.3.2, таблица 4, показатель 6).

Проводят осмотр внутренней поверхности образцов. Для образца материала верха СЗО ИТ через $(30,0 \pm 0,1)$ мин к внутренней поверхности образца прикладывают лакмусовый индикатор.

7.8.4 Оценка результатов испытаний

Материалы считают выдержавшими испытания, если на всех образцах отсутствуют капли или следы воды в течение нормативного времени (см. 5.3.2, таблицу 4, показатель 6).

Материал верха СЗО ИТ считают выдержавшим испытания, если лакмусовый индикатор не изменил свой цвет.

¹⁾ При испытании изделий, находящихся в эксплуатации (на хранении) у потребителя, значение показателя — в соответствии с требованиями, установленными конструкторской документацией разработчика (изготовителя).

7.9 Метод определения воздухопроницаемости материалов

7.9.1 Отбор образцов

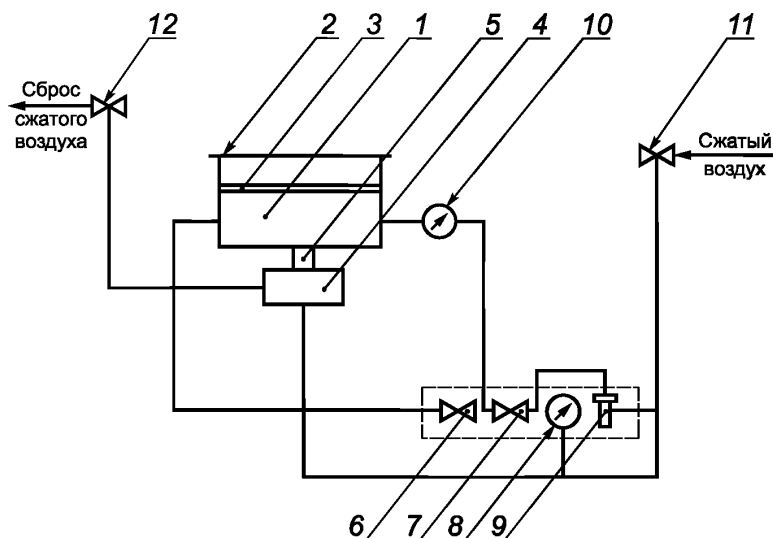
Для испытания отбирают 3 образца материала верха СЗО ИТ. Образцы должны иметь форму круга диаметром не менее 500 мм.

7.9.2 Испытательное оборудование и средства измерения

Установка по определению воздухопроницаемости материалов (см. рисунок 2).

Манометр с диапазоном измерения от 0 до 2,8 кПа класса точности не ниже 1,6.

Секундомер с диапазоном измерения от 0 до 60 мин, с ценой деления 0,2 с.



1 — рабочая камера; 2 — упорное кольцо; 3 — образец; 4 — пневмоцилиндр; 5 — шток; 6 — выпускной кран; 7 — впускной кран; 8, 10 — манометры; 9 — воздушный редуктор; 11, 12 — вентиль

Рисунок 2 — Принципиальная схема установки для определения воздухопроницаемости материалов

7.9.3 Порядок проведения испытаний

Образец 3 помещают на торец рабочей камеры лицевой стороной наружу. Открывают вентиль 11 на линии подачи сжатого воздуха и устанавливают в системе давление, за счет которого пневмоцилиндр прижимает рабочую камеру 1 с образцом 3 к упорному кольцу 2. Закрывают вентиль 12 и выпускной кран 6. Открывают кран 7 и редуктор 9 и устанавливают по манометру 10 давление в рабочей камере ($2,0 \pm 0,1$) кПа. Наносят на образец 3 мыльный раствор поролоновой губкой и по истечении (60 ± 10) с поверхность образца протирают сухой тряпкой для удаления пузырьков межслойного воздуха.

Снова наносят мыльный раствор на поверхность образца и наблюдают в течение (60 ± 10) с за поверхностью образца.

7.9.4 Оценка результатов испытаний

Материал верха СЗО ИТ считают выдержавшим испытания, если на поверхности всех образцов не наблюдались пузырьки воздуха.

7.10 Метод определения устойчивости материалов к истиранию

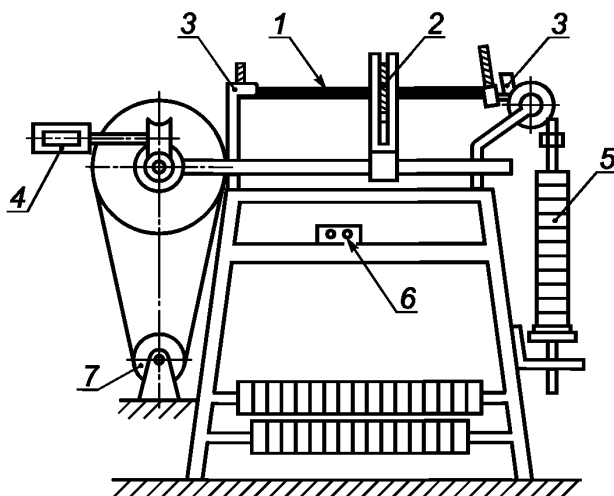
7.10.1 Отбор образцов

На испытания отбирают по 5 образцов материала верха СЗО, СЗР, материала ладонной части СЗР, материалов подошвенной части средств защиты ног и ладонной части средств защиты рук СЗО ПТВ. Размер образцов — 300 × 185 мм.

7.10.2 Испытательное оборудование и средства измерения

Установка (см. рисунок 3), конструкция которой обеспечивает возвратно-поступательное движение абразива в горизонтальной плоскости.

Толщиномер диапазоном измерений от 0 до 10 мм с погрешностью не более 0,01 мм.



1 — образец; 2 — абразив; 3 — зажим; 4 — счетчик;
5 — подвеска с грузами; 6 — пускатель; 7 — электродвигатель

Рисунок 3 — Установка для определения устойчивости материалов к истиранию

Весы с пределом измерения 5 кг среднего класса точности по IV разряду.

В качестве абразива используют:

- для испытаний материалов верха СЗО, СЗР и ладонной части СЗР — серошинельное сукно по ГОСТ 27542;

- для испытаний подошвенной части средств защиты ног и ладонной части средств защиты рук СЗО ПТВ — шлифовальную шкурку 14 А 8 НМ по ГОСТ 5009.

Площадь поверхности абразивного материала, которая соприкасается с поверхностью испытуемого образца, должна составлять не менее 0,001 м².

При испытаниях материалов верха СЗО и СЗР под испытуемый образец допускается прокладывать подложку из любого текстильного материала толщиной не менее 1 мм. Размер подложки должен соответствовать размеру образца.

7.10.3 Порядок проведения испытаний

До начала испытаний у образцов материалов ладонной части СЗР, подошвенной части средств защиты ног и ладонной части средств защиты рук СЗО ПТВ определяют массу и толщину.

Образцы заправляют в зажимы рабочим слоем к абразиву: сначала — в левый (неподвижный), а затем — в правый (подвижный). Расстояние между щитком и краем рамки подвижного зажима должно быть (25 ± 5) мм. При испытаниях материалов верха СЗО и СЗР образцы заправляют в зажимы вместе с подложкой.

На подвеску устанавливают грузы, массу которых выбирают в зависимости от массы и толщины образца по таблице 10.

Таблица 10

Вид образца	Масса, г		Толщина образца, мм	Масса груза натяжения, г
	1 м ²	образца		
1 Материалы верха СЗО	250—500 500—750	— —	— —	1000 2000
2 Материалы ладонной части СЗР, подошвенной части средств защиты ног и ладонной части средств защиты рук СЗО ПТВ	— —	До 30 Св. 30	До 2 Св. 2	1000 2000

Счетчик числа циклов перемещения абразива устанавливают на ноль и включают прибор. После проведения нормативного количества циклов истирания (см. таблицу 4, показатель 11 и таблицу 7, показатель 3) прибор останавливают, с подвески снимают грузы, образцы вынимают из зажимов.

7.10.4 У образцов материала верха СЗО ПТВ определяют коэффициент ослабления инфракрасного излучения по 7.14.

У образцов материалов ладонной части СЗР, подошвенной части средств защиты ног и ладонной части средств защиты рук СЗО ПТВ измеряют массу и толщину.

7.10.5 Оценка результатов испытаний

Материалы верха СЗО и СЗР считают выдержавшими испытания, если на всех образцах не произошло разрушения покрытия (трещин, сдигов, отслоения покрытия от тканевой основы).

Кроме этого, материал верха СЗО ИТ после проверки на устойчивость к истиранию должен выдерживать испытания на водонепроницаемость по 7.8 и воздухопроницаемость по 7.9, а снижение значения коэффициента ослабления инфракрасного излучения у материалов верха СЗО ПТВ и СЗО ИТ типа II, имеющих металлизированное покрытие, не должно быть более 20 % нормативного значения (см. таблицу 4, показатель 18).

Материалы ладонной части СЗР, подошвенной части средств защиты ног и ладонной части средств защиты рук СЗО ПТВ считают выдержавшими испытания, если на всех образцах не произошло снижения массы и толщины более чем на 30 % от первоначального значения.

7.11 Метод определения устойчивости материалов к воздействию температуры окружающей среды и усадки после нагревания

7.11.1 Отбор образцов

Для испытания отбирают:

- 14 образцов материалов верха БОП и СЗО ПТВ (6 — вырезанных по основе и 8 — по утку), СЗР;
- 10 образцов трикотажного полотна термостойкого белья и термостойкого подшлемника (по 5 — вырезанных по длине и ширине);
- 3 образца материала накладок БОП каждого вида с флуоресцентным и люминесцентным покрытиями.

Размер образцов — 220 × 70 мм. Образцы сшивают по короткой стороне и придают им форму цилиндра.

7.11.2 Испытательное оборудование и средства измерения

Установка, представляющая собой электропечь с принудительной вентиляцией воздуха:

- объем рабочей камеры — не менее 0,01 м³;
- рабочая температура — не менее 300 °С;
- погрешность установки температуры — не более ±5 °С.

В случае использования электропечи с открытыми нагревательными элементами проводят экранирование образца от воздействия лучистого теплового потока.

Секундомер диапазоном измерения от 0 до 60 мин, с ценой деления 0,2 с.

Линейка металлическая по ГОСТ 427, с ценой деления 1 мм.

7.11.3 Порядок проведения испытаний

Доводят температуру в печи до нормативного значения (см. таблицу 4, показатель 14; таблицу 5, показатель 5 и таблицу 6, показатель 5). Открывают дверь камеры печи и устанавливают в ней образец, закрепленный на держателе, таким образом, чтобы он находился в центре объема печи. Время установки образца — не более 3 с. Закрывают дверцу и с этого момента отсчитывают время выдержки. По истечении нормативного времени открывают дверцу и вынимают образец. Измеряют линейные размеры (длину и ширину) образцов материалов верха СЗО и СЗР (кроме образцов СЗР из натуральной кожи) по 7.22.

7.11.4 Обработка результатов испытаний

Для каждого образца материала верха СЗО и СЗР усадку по основе и утку Y , %, вычисляют по формуле

$$Y = \frac{P_0 - P}{P_0} \cdot 100, \quad (1)$$

где Y — усадка по основе или утку, %;

P_0 — начальный размер образца по основе или утку, мм;

P — размер образца по основе или утку после испытания, мм.

7.11.5 Оценка результатов испытаний

Материалы считают выдержавшими испытания, если на всех образцах не произошло:

- разрушения (сквозного прогара);
- отслоения покрытия или металлизированного слоя от тканевой основы (для материалов с полимерным пленочным покрытием);
- воспламенения;
- снижения физико-механических показателей (разрывной нагрузки, сопротивления раздиранию) материала верха СЗО, СЗР (кроме образцов из натуральной кожи) и трикотажного полотна более чем на 50 % нормативного значения (см. таблицу 4, показатели 2, 3 и таблицу 6, показатели 2, 3).

Усадка образцов материалов верха СЗО и СЗР по основе и утку должна составлять не более 5 %.

7.12 Метод определения устойчивости материалов к контакту с нагретыми до 400 °С твердыми поверхностями

7.12.1 Отбор образцов

Для испытания отбирают 14 образцов материала верха СЗО и СЗР (6 — вырезанных по основе и 8 — по утку). Для СЗР, выполненных из натуральной кожи, отбирают 7 образцов материала верха. Размер образцов — 220 × 70 мм.

7.12.2 Испытательное оборудование и средства измерения

Установка, представляющая собой электропечь с принудительной вентиляцией воздуха:

- объем рабочей камеры — не менее 0,01 м³;
- рабочая температура — не менее 400 °С;
- погрешность установки температуры — не более ±5 °С.

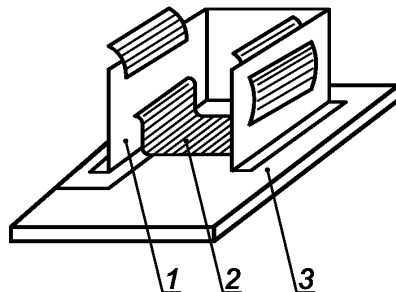
В случае использования электропечи с открытыми нагревательными элементами проводится экранирование образца от воздействия лучистого теплового потока.

Секундомер диапазоном измерения от 0 до 60 мин, с ценой деления 0,2 с.

Контактирующая пластина (см. рисунок 4) из керамических материалов габаритными размерами: длина — (140 ± 3) мм, ширина — (140 ± 3) мм, высота — (6 ± 1) мм.

Держатель образцов (см. рисунок 4) габаритными размерами: длина — (100 ± 3) мм, ширина — (50 ± 3) мм, высота — (80 ± 3) мм;

Термоэлектрический преобразователь типа ХК (хромель-копель) или ХА (хромель-алюмель) с кабельной частью диаметром не более 1,2 мм и классом допуска 2 по ГОСТ 6616.



1 — держатель; 2 — исследуемый образец; 3 — керамическая пластина

Рисунок 4 — Держатель с образцом

7.12.3 Порядок проведения испытаний

Включают электропечь. Устанавливают температуру 400 °С контактирующей поверхности, находящейся в рабочей камере, и поддерживают ее в течение всего опыта. Открывают дверь камеры печи и устанавливают образец, закрепленный на держателе (см. рисунок 4). Держатель должен обеспечивать площадь соприкосновения образца с нагретой поверхностью не менее 0,002 м². Время установки образца — не более 3 с. Закрывают дверь камеры печи и с этого момента отсчитывают время выдержки. По окончании нормативного времени (см. таблицу 4, показатель 15) открывают дверь и вынимают держатель с образцом.

7.12.4 Оценка результатов испытаний

Материалы считают выдержавшими испытания, если на всех образцах не произошло:

- разрушения (сквозного прогара);
- отслоения покрытия или металлизированного слоя от тканевой основы (для материалов с полимерным пленочным покрытием);
- воспламенения;
- снижения физико-механических показателей (разрывной нагрузки, сопротивления раздиранию) материала верха СЗО и СЗР (кроме СЗР из натуральной кожи) более чем на 50 % нормативного значения (см. таблицу 4, показатели 2, 3).

7.13 Метод определения устойчивости материалов к воздействию открытого пламени

7.13.1 Устойчивость материалов к воздействию открытого пламени определяют по ГОСТ Р ИСО 6941 со следующими дополнениями:

- время воздействия открытым пламенем в зависимости от испытываемых образцов материалов должно соответствовать нормативному времени (см. таблицу 4, показатель 16; таблицу 5, показатель 6; таблицу 6, показатель 6 и 5.3.12);
- размеры между установочными шпильками прямоугольной рамки — 110 × 40 мм;
- размеры образцов — 140 × 60 мм;
- при кромочном зажигании испытания проводят на материале верха СЗО, СЗР (при испытаниях материала с полимерным покрытием допускается нижний край образца подгибать на внутреннюю сторону на (50 ± 5) мм, в этом случае размер образца увеличивают на ширину подгибки);
- при испытании материала верха со швом шов должен быть расположен в центре образца по всей его длине параллельно большей из сторон;
- виды швов на образцах должны соответствовать видам швов, применяемых для соединения основных деталей изделия;
- при поверхностном зажигании испытания проводят на материале накладок БОП, трикотажном полотне термостойкого белья и термостойкого подшлемника и на пакете материалов и тканей БОП, СЗО ПТВ, СЗО ИТ типа II и СЗР;
- перед испытаниями материал верха БОП без полимерного покрытия и трикотажное полотно подвергают пятикратной стирке по ГОСТ 30157.0 и ГОСТ 30157.1.

7.13.2 Оценка результатов испытаний

Материалы и пакеты материалов и тканей СЗО и СЗР считают выдержавшими испытания, если:

- время остаточного горения и время остаточного тления материалов верха и накладок составили не более 2 с;
- отсутствуют разрушения (сквозной прогар) теплоизоляционной подкладки при испытаниях на пакете;
- площадь повреждения покрытия образцов материала верха СЗО ПТВ и СЗО ИТ составила не более 25 % общей площади испытываемого образца;
- отсутствуют разрушения (сквозной прогар) тканевой основы материала верха СЗО ПТВ;
- уменьшение линейных размеров образцов материала верха СЗО ИТ составило не более 10 %.

7.14 Метод определения устойчивости материалов к воздействию теплового потока и коэффициента ослабления инфракрасного излучения

7.14.1 Отбор образцов

7.14.1.1 Для определения устойчивости материалов к воздействию теплового потока (таблица 4, показатель 17; таблица 5, показатель 7; таблица 6, показатель 7) на испытания отбирают:

- 14 образцов пакета материалов и тканей, входящих в состав СЗО и СЗР (тыльная сторона ладони) (6 — вырезанных по основе и 8 — по утку, для СЗР из натуральной кожи — 7), размером 210 × 70 мм. Для СЗО ПТВ и СЗО ИТ, используемой с БОП, в состав пакета включают материалы, входящие в состав БОП;
- 10 образцов трикотажного полотна термостойкого белья и термостойкого подшлемника (по 5 — вырезанных по длине и ширине);
- по 3 образца накладок БОП каждого вида с флуоресцентным и люминесцентным покрытиями длиной 210 мм.

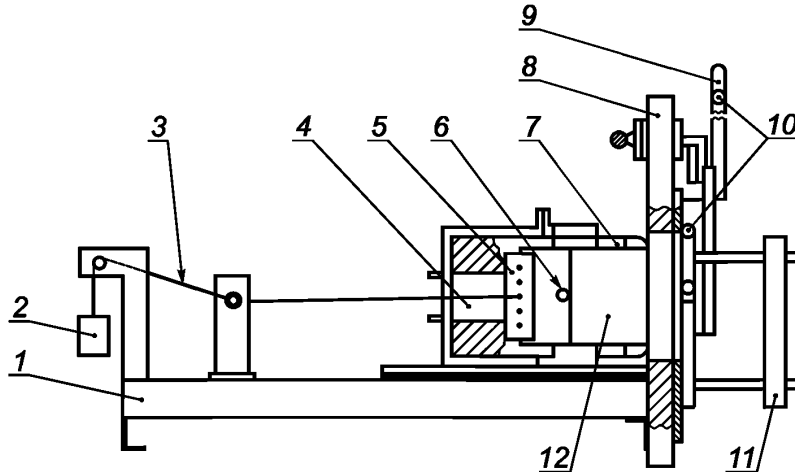
7.14.1.2 Для определения коэффициента ослабления инфракрасного излучения (таблица 4, показатель 18) отбирают по 3 образца материала верха СЗО ПТВ и СЗО ИТ типа II размером 210 × 70 мм.

7.14.1.3 Для определения устойчивости иллюминатора СЗО ПТВ к воздействию теплового потока и коэффициента ослабления инфракрасного излучения [5.3.10, перечисления а) и в)] отбирают по 3 образца иллюминатора.

7.14.2 Испытательное оборудование и средства измерения

7.14.2.1 Испытания проводят на лабораторной установке, принципиальная схема которой приведена на рисунке 5.

7.14.2.2 В качестве источника излучения используют радиационную панель размером не менее 200 × 150 мм с нагревательным элементом в виде спирали из нихромовой проволоки, позволяющую устанавливать тепловой поток в пределах от 1 до 50 кВт/м².



1 — платформа; 2 — груз; 3 — нити; 4 — датчик теплового потока; 5 — зажим; 6 — термоэлектрический преобразователь; 7 — держатель; 8 — экран; 9 — заслонка; 10 — система охлаждения; 11 — радиационная панель; 12 — образец

Рисунок 5 — Принципиальная схема установки для определения устойчивости к воздействию теплового потока

7.14.2.3 Для измерения плотности теплового потока используют датчик типа «Гордон» диапазоном измерения от 2,5 до 50 кВт/м², с погрешностью измерений не более 8 % и вторичный прибор класса точности не ниже 0,3.

Датчик теплового потока устанавливают в держатель образца (см. рисунок 5). На поверхности держателя устанавливают металлизированную ткань толщиной до 1 мм (металлизацией к держателю), которая имеет центральное сквозное отверстие диаметром 15 мм. На ткани крепят три термоэлектрических преобразователя типа ХК (хромель-копель) или ХА (хромель-алюмель) диаметром кабельной части не более 1,2 мм и класса допуска 2 по ГОСТ 6616 под углом 120° друг к другу на расстоянии (20 ± 2) мм от центра датчика. Для крепления их пришивают нитками в месте спая на длину не менее 5 мм. Термоэлектрические преобразователи используют для измерения температуры на внутренней поверхности пакета материалов и выводят на вторичный прибор класса точности не ниже 0,3.

7.14.2.4 Секундомер диапазоном измерения от 0 до 60 мин, с ценой деления 0,2 с.

7.14.3 Порядок проведения испытаний

7.14.3.1 Включают радиационную панель 11, регистрирующие приборы и систему охлаждения. Прогревают радиационную панель в течение (25 ± 5) мин.

Поднимают защитную заслонку 9 для доступа теплового потока к датчику 4. Отодвигают датчик теплового потока 4 от радиационной панели 11 на расстояние, при котором значение теплового потока на наружной поверхности образца соответствует нормативному [см. таблицу 4, показатель 17; таблицу 5, показатель 7; таблицу 6, показатель 7; 5.3.10, перечисление а)].

Опускают заслонку 9 и фиксируют расстояние от экрана 8 до держателя 7 на платформе 1. Закрепляют испытуемый образец по 7.14.1.1, 7.14.1.2 на рамке с использованием зажима 5 и устройства

натяжения. Образец иллюминатора по 7.14.1.3 устанавливают непосредственно на платформу в вертикальном положении таким образом, чтобы расстояние от датчика теплового потока до внутренней поверхности образца составляло не более 5 мм.

Поднимают заслонку и выдерживают образец под действием теплового потока установленной плотности в течение нормативного времени [см. таблицу 4, показатель 17; таблицу 5, показатель 7; таблицу 6, показатель 7; 5.3.10, перечисление а)].

7.14.3.2 По истечении времени выдержки для образцов пакетов материалов и тканей СЗО измеряют температуру на внутренней поверхности. За температуру на внутренней поверхности образца принимают среднеарифметическое значение показаний трех термоэлектрических преобразователей.

При испытаниях материала верха и иллюминатора СЗО ПТВ измеряют плотность теплового потока, прошедшего через образец.

7.14.3.3 Коэффициент ослабления инфракрасного излучения $K_{\text{осл}}$, %, вычисляют по формуле

$$K_{\text{осл}} = \frac{Q_o - Q_n}{Q_o} \cdot 100, \quad (2)$$

где Q_o — плотность теплового потока, падающего на образец, кВт/м²;

Q_n — плотность теплового потока, прошедшего через образец, кВт/м².

7.14.4 Оценка результатов испытаний

7.14.4.1 Материалы и пакеты материалов и тканей считают выдержавшими испытания, если на всех образцах не произошло:

- разрушения (сквозного прогара);
- отслоения покрытия или металлизированного слоя от тканевой основы (для материалов с полимерным пленочным покрытием);
- воспламенения;
- снижения физико-механических показателей (разрывной нагрузки, сопротивления раздиранию) материала верха СЗО, СЗР (кроме СЗР из натуральной кожи) и трикотажного полотна более чем на 20 % от нормативного значения (таблица 4, показатели 2, 3; таблица 6, показатели 2, 3);
- увеличения среднеарифметического значения абсолютной температуры на внутренней поверхности пакета материалов и тканей СЗО до значений, превышающих 50 °С в нормированное время (таблица 4, показатель 17).

Кроме этого, материал верха СЗО ПТВ и СЗО ИТ типа II с металлизированным покрытием считают выдержавшим испытания, если значение коэффициента ослабления инфракрасного излучения всех образцов не ниже нормативного (таблица 4, показатель 18).

7.14.4.2 Иллюминатор СЗО ПТВ считают выдержавшим испытания, если на всех образцах:

- площадь термических повреждений составила не более 25 % общей площади испытуемого образца;
- значение коэффициента ослабления инфракрасного излучения соответствует нормативному значению по 5.3.10, перечисление в).

7.15 Метод определения устойчивости пакета материалов и тканей к воздействию температуры 800 °С

7.15.1 Отбор образцов

Для испытания отбирают не менее 3 образцов пакета материалов и тканей, входящих в состав СЗО ПТВ тяжелого типа, размером 360 × 300 мм.

7.15.2 Испытательное оборудование и средства измерения

Электрическая печь со следующими характеристиками:

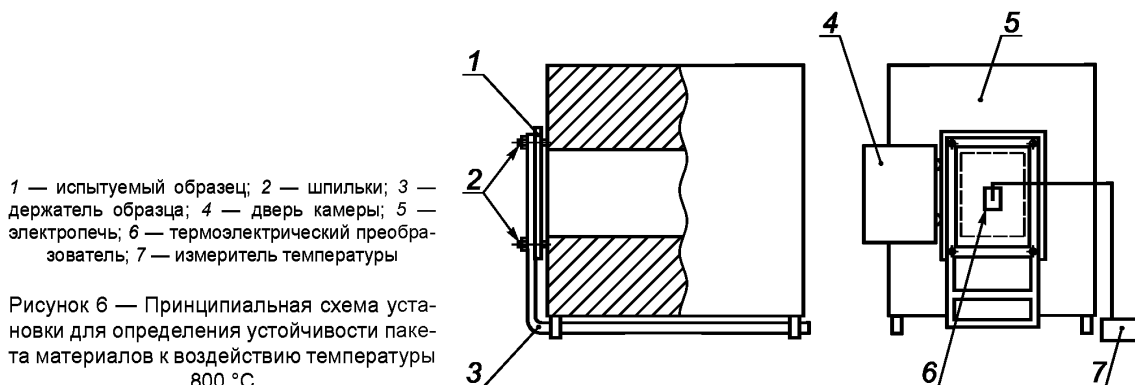
- объем рабочей камеры — не менее 0,01 м³;
- рабочая температура — не менее 800 °С;
- погрешность установки температуры — не более ±5 °С.

Термоэлектрический преобразователь, используемый для измерения температуры на внутренней поверхности пакета материалов, типа ХА (хромель-алюмелевый) или ХК (хромель-копелевый) диаметром кабельной части не более 1,2 мм и класса допуска 2 по ГОСТ 6616.

Термоэлектрический преобразователь выводят на вторичный прибор для измерения температуры класса точности не ниже 0,3 и с пределами измерения от 0 °С до 200 °С.

Секундомер диапазоном измерения от 0 до 60 мин, с ценой деления 0,2 с.

Принципиальная схема установки приведена на рисунке 6.



1 — испытуемый образец; 2 — шпильки; 3 — держатель образца; 4 — дверь камеры; 5 — электропечь; 6 — термоэлектрический преобразователь; 7 — измеритель температуры

Рисунок 6 — Принципиальная схема установки для определения устойчивости пакета материалов к воздействию температуры 800 °С

7.15.3 Порядок проведения испытаний

7.15.3.1 К центральной части внутренней поверхности образца пришивают в виде кармана отрезок металлизированного материала толщиной не более 1 мм размером 80 × 70 мм металлизированным слоем наружу, в который устанавливают термоэлектрический преобразователь.

7.15.3.2 Испытуемый образец закрепляют на рамке держателя установочными шпильками и гайками в вертикальном положении.

7.15.3.3 Устанавливают температуру в рабочей камере электропечи (800 ± 2) °С. Открывают до отказа дверь камеры и с использованием направляющих устанавливают держатель таким образом, чтобы рамка с образцом полностью закрывала вход в рабочую камеру печи (см. рисунок 6). Время установки образца — не более 3 с. С момента установки образца отсчитывают нормативное время выдержки (см. таблицу 4, показатель 19). По истечении времени выдержки измеряют температуру на внутренней поверхности пакета материалов, затем держатель с образцом отводят от камеры печи.

7.15.4 Оценка результатов испытаний

Пакет материалов и тканей СЗО ПТВ считают выдержавшим испытания, если на всех образцах не произошло:

- разрушения тканевой основы материала верха (сквозного прогара);
- разрушения теплоизоляционной подкладки (сквозного прогара);
- превышения значения абсолютной температуры на внутренней поверхности пакета более 50 °С в течение нормативного времени (таблица 4, показатель 19).

7.16 Метод определения теплопроводности теплоизоляционной подкладки

7.16.1 Отбор образцов

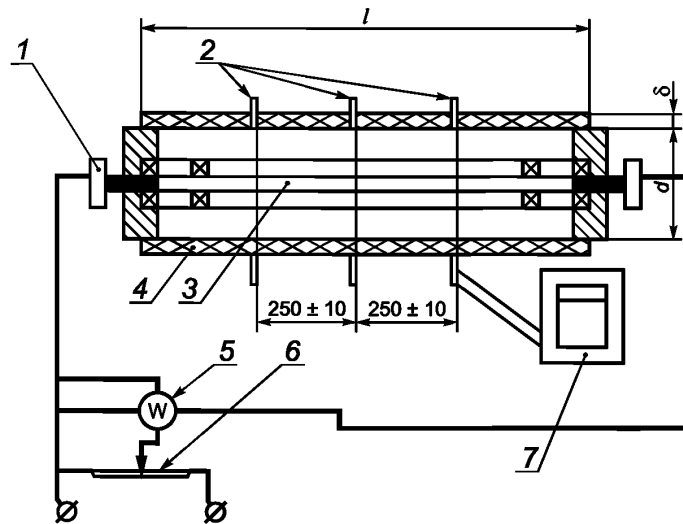
Для испытания отбирают 3 образца теплоизоляционной подкладки СЗО размерами: длиной l , равной длине трубы, и шириной, равной длине окружности трубы диаметром d (см. рисунок 7).

При этом толщина теплоизоляционной подкладки не должна превышать 6 мм. Если толщина более 6 мм, то значение коэффициента теплопроводности определяют для каждого слоя теплоизоляционной подкладки в отдельности, и оно не должно превышать нормативного значения (см. таблицу 4, показатель 20) для каждого слоя.

7.16.2 Испытательное оборудование и средства измерения

Испытания проводят на лабораторной установке, принципиальная схема которой показана на рисунке 7.

В качестве рабочего участка используют цилиндрическую трубу длиной l , превышающей наружный диаметр d не менее чем в 9 раз, на которой закрепляют испытуемый образец толщиной δ . В трубе находится электронагреватель, который центрируют фторопластовыми шайбами. Нагреватель представляет собой тонкостенную нержавеющую трубку, в которую с обоих концов запрессованы медные вставки. Мощность нагревателя регулируют лабораторным автотрансформатором. Измерение напряжения и силы тока нагревателя проводят приборами класса точности не ниже 0,2. Допускается применять испытательную установку, конструктивно отличающуюся от представленной на рисунке 7.



1 — токопроводящая втулка; 2 — термоэлектрические преобразователи; 3 — электронагреватель; 4 — испытуемый материал; 5 — прибор контроля мощности (A, V); 6 — регулятор мощности; 7 — система контроля

Рисунок 7 — Принципиальная схема установки

Измерение температуры проводят шестью термоэлектрическими преобразователями (типа ХК — хромель-копелевый или ХА — хромель-алюмелевый) с кабельной частью диаметром не более 1,2 мм и класса допуска 2 по ГОСТ 6616. Размещение термоэлектрических преобразователей показано на рисунке 6, а крепление осуществляют следующим образом:

- на материале их пришивают в месте сая на длину не менее 5 мм и закрывают куском бязи (поверхностной плотностью 250 г/м²) или материалом верха на всю длину цилиндрической трубы;
- на металлической трубе их зачеканивают в специальный желоб на глубину не менее 3 мм и длину не менее 5 мм.

Термоэлектрические преобразователи выводят на вторичный прибор класса точности не ниже 0,3.

7.16.3 Порядок проведения испытаний

Включают установку и создают первоначальный стационарный тепловой поток. Тепловой поток считается стационарным, если значения температуры во всех шести точках измерения остаются неизменными на протяжении не менее 10 мин. Кроме этого, разница значений температуры между тремя термоэлектрическими преобразователями на металлической трубе, а также между тремя термоэлектрическими преобразователями на материале должна быть не более 12 °С. При достижении стационарного режима фиксируют показания температур.

Далее повторяют испытания при значениях мощности электронагревателя, отличающихся от первоначальных на (10 ± 2) и (20 ± 2) Вт соответственно.

7.16.4 Обработка результатов испытаний

Коэффициент теплопроводности λ , Вт/м · °С, вычисляют по формуле

$$\lambda = \frac{Q \ln \left(\frac{d + 2\delta}{d} \right)}{2\pi l (t_1 - t_2)}, \quad (3)$$

где Q — стационарный тепловой поток, принимаемый равным мощности нагревателя, Вт;

d — наружный диаметр цилиндрической трубы, м;

δ — толщина слоя испытуемого образца, м, измеряемая с погрешностью не более ±0,001 м;

l — длина цилиндрической трубы, м;

t_1 — среднearифметическое значение температуры на внутренней поверхности слоя (принимается температура поверхности трубы), °С;

t_2 — среднearифметическое значение температуры на внешней поверхности слоя, °С.

Подставляя полученные значения в формулу (3), определяют коэффициент теплопроводности для каждого из трех стационарных режимов испытания.

За коэффициент теплопроводности принимают среднеарифметическое значение трех режимов.

7.17 Метод определения нагрузки отрыва карабина-застежки

Нагрузку отрыва карабина-застежки определяют по ГОСТ 3813, ГОСТ 17316 или ГОСТ 29104.4, в зависимости от материала верха, со следующими дополнениями:

- из готовых изделий вырезают 3 образца материалов с закрепленными карабинами-застежками в застегнутом виде;

- карабины-застежки должны быть расположены посередине образца параллельно большей стороне;

- размер образцов — 50 × 250 мм;

- расстояние между зажимами — (120 ± 5) мм;

- образец закрепляют одним концом материала в верхний зажим разрывной машины, другим концом — в нижний зажим таким образом, чтобы в губки зажимов не попадал карабин-застежка и располагался посередине между зажимами;

- предварительное натяжение образца — 5 Н;

- скорость перемещения нижнего зажима — (100 ± 10) мм/мин.

В процессе растяжения следят за показаниями шкалы и фиксируют значение в момент разрыва материала либо отрыва карабина-застежки или разрушения карабина-застежки.

Значение нагрузки отрыва на каждом из трех образцов должно быть не менее нормативного значения по 5.3.5.

7.18 Метод определения времени самостоятельного постсвечения накладок с люминесцентным покрытием

7.18.1 Отбор образцов

Для испытания отбирают 5 образцов материала накладок с люминесцентным покрытием размером 220 × 50 мм.

7.18.2 Средство измерения — секундомер диапазоном измерения от 0 до 60 мин, с ценой деления 0,2 с.

7.18.3 Порядок проведения испытаний

Образцы полимерным покрытием вверх выдерживают при дневном свете (без искусственного освещения) в течение не менее 2 мин. Помещают их в темное (без попадания лучей дневного света) помещение и измеряют время свечения при визуальном контроле.

7.18.4 Обработка результатов испытаний

За величину времени самостоятельного постсвечения принимают наименьшее время свечения любого из 5 образцов.

7.19 Метод определения устойчивости стекла иллюминатора к воздействию температур 300 °С и 800 °С

7.19.1 Отбор образцов

Для испытания отбирают не менее 3 образцов стекла иллюминатора СЗО ПТВ.

7.19.2 Испытательное оборудование и средства измерения

Электрическая печь со следующими характеристиками:

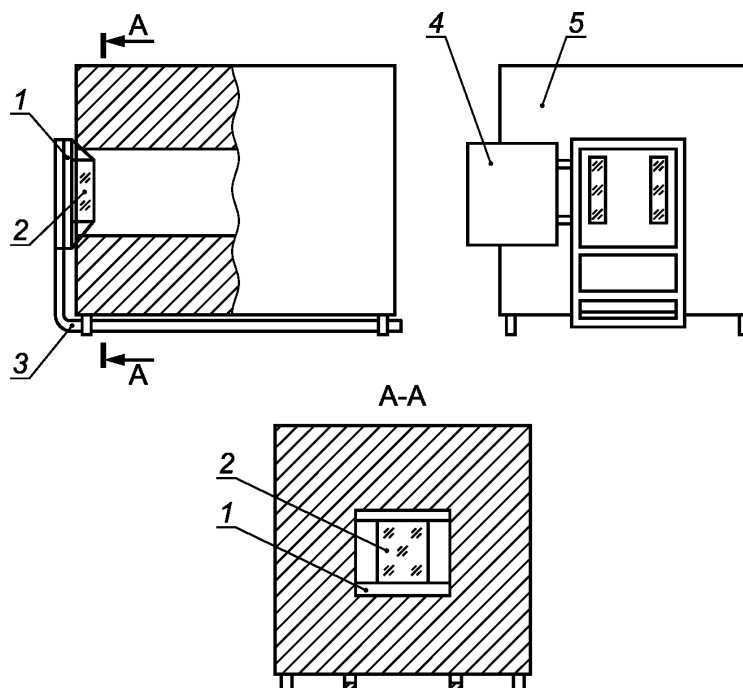
- объем рабочей камеры — не менее 0,01 м³;

- рабочая температура — не менее 800 °С;

- погрешность установки температуры — не более ± 5 °С.

Секундомер диапазоном измерения от 0 до 60 мин, с ценой деления 0,2 с.

Принципиальная схема установки приведена на рисунке 8.



1 — макет иллюминатора; 2 — образец стекла; 3 — держатель образца;
4 — дверь камеры; 5 — электропечь

Рисунок 8 — Принципиальная схема установки для определения устойчивости стекла иллюминатора к воздействию температур 300 °С и 800 °С

7.19.3 Порядок проведения испытаний

Устанавливают испытуемый образец стекла в рамку держателя, соответствующую размерам иллюминатора.

Включают электропечь, устанавливают в рабочей камере температуру (300 ± 2) °С или (800 ± 2) °С. Открывают до отказа дверь камеры и с использованием направляющих устанавливают держатель с образцом таким образом, чтобы вход в рабочую камеру печи был полностью закрыт. Время установки образца — не более 3 с. Отсчитывают с момента установки образца нормативное время выдержки по 5.3.10, перечисление б), затем держатель с образцом отводят от камеры печи.

7.19.4 Оценка результатов испытаний

Стекло иллюминатора считают выдержавшим испытания, если на всех образцах:

- не произошло воспламенения;
- площадь термических повреждений составила не более 50 % общей площади поверхности образца.

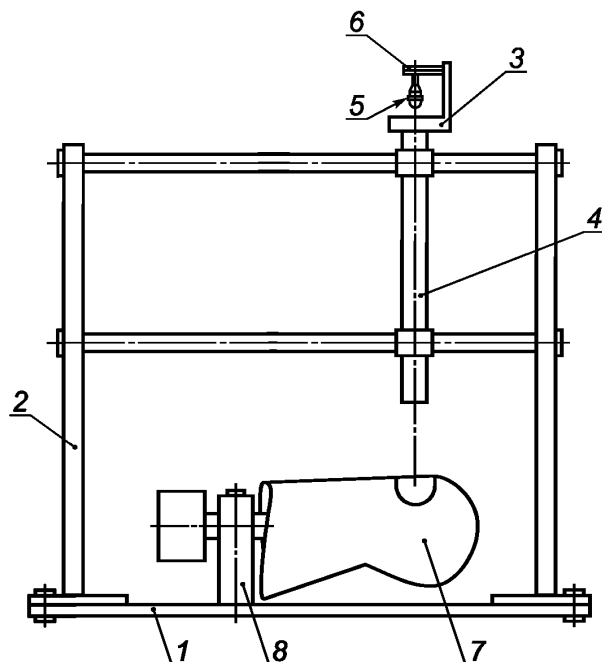
7.20 Метод проверки стекла иллюминатора на механическую прочность

7.20.1 Отбор образцов

Для испытания отбирают один образец средства защиты головы СЗО ПТВ и СЗО ИТ с обзорным иллюминатором.

7.20.2 Испытательное оборудование

Испытания проводят на установке, принципиальная схема которой приведена на рисунке 9. Испытания проводят с использованием свободно падающего с высоты (1000 ± 1) мм стального ударника массой $(0,135 \pm 0,005)$ кг, обеспечивающего энергию одиночного удара от 1,2753 до 1,3442 Дж. Ударник имеет форму шара.



1 — станина; 2 — стойки; 3 — держатель; 4 — направляющая труба; 5 — ударник;
6 — спусковое устройство; 7 — испытуемое средство защиты головы; 8 — устройство
для закрепления испытуемого средства защиты

Рисунок 9 — Принципиальная схема установки для проверки стекла иллюминатора
на механическую прочность

7.20.3 Порядок проведения испытаний

Средство защиты головы надевают на специальное приспособление, обеспечивающее его фиксацию при испытании в горизонтальном положении иллюминатора лицевой частью вверх. Между муляжом и стеклом иллюминатора прокладывают лист мягкой резины толщиной $(1,5 \pm 0,1)$ мм.

Точки приложения ударов должны находиться внутри окружности радиусом 30 мм, проведенной из центра иллюминатора. Центром иллюминатора считают середину оси симметрии по высоте.

Ударник устанавливают в держателе стенда, после чего с использованием спускового устройства ему придают свободное падение на поверхность иллюминатора. Таким образом проводят три удара по стеклу иллюминатора с одинаковой энергией.

7.20.4 Оценка результатов испытаний

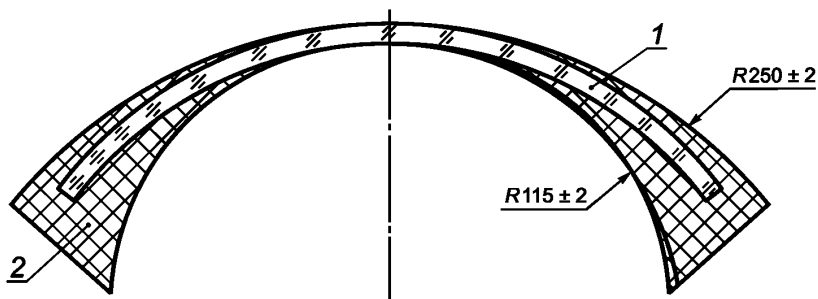
Стекло иллюминатора считают выдержавшим испытания, если после трех ударов на его поверхности не образовалось трещин, сколов и других повреждений.

7.21 Метод определения радиуса изгиба стекла иллюминатора

Для испытания отбирают один образец стекла иллюминатора СЗО ПТВ и СЗО ИТ.

Радиус изгиба стекла иллюминатора проверяют по шаблону. Ось симметрии испытуемого образца совмещают с осью симметрии шаблона (см. рисунок 10).

Стекло иллюминатора считают выдержавшим испытания, если оно не выходит за пределы заштрихованного поля шаблона.



1 — стекло иллюминатора; 2 — шаблон

Рисунок 10 — Определение радиуса изгиба стекла иллюминатора

7.22 Метод определения линейных размеров

Линейные размеры образцов материалов, входящих в состав СЗО, а также стекла иллюминатора СЗО ПТВ, СЗО ИТ определяют с погрешностью не более ± 1 мм.

Для определения линейных размеров используют металлическую линейку по ГОСТ 427, с ценой деления не более 1 мм.

7.23 Метод определения водонепроницаемости СЗР

7.23.1 Отбор образцов

Для испытания отбирают образцы готовых изделий в количестве не менее трех пар.

7.23.2 Испытательное оборудование и средства измерения

Емкость для воды объемом не менее 25 л и высотой не менее 0,5 м.

Хлопчатобумажные трикотажные перчатки белого цвета.

Термометр с ценой деления 1°C и пределом измерения 50°C для измерения температуры воды.

Секундомер диапазоном измерения от 0 до 60 мин, с ценой деления 0,2 с.

7.23.3 Порядок проведения испытаний

Емкость заполняют водой на $2/3$ части объема, температура воды должна составлять $(20 \pm 5)^\circ\text{C}$. Для обеспечения возможности визуальной оценки результатов испытаний в воду добавляют цветной жидкий краситель (тушь, чернила) из расчета 2 г на 1 л воды.

Испытатель надевает СЗР поверх хлопчатобумажных перчаток, погружает руки в емкость с водой до уровня запястья и в процессе опыта проводит не менее 5 сжиманий пальцев рук в кулак и разжиманий. Одновременно с погружением испытателем рук в емкость с водой включают секундомер. Через (30 ± 1) с опыт прекращают и проводят визуальный осмотр внутренней перчатки.

7.23.4 Оценка результатов испытаний

Образцы СЗР считают выдержавшими испытания, если при испытаниях каждого из них на внутренней перчатке не обнаружено следов воды.

7.24 Метод определения морозостойкости в статических условиях

7.24.1 Отбор образцов

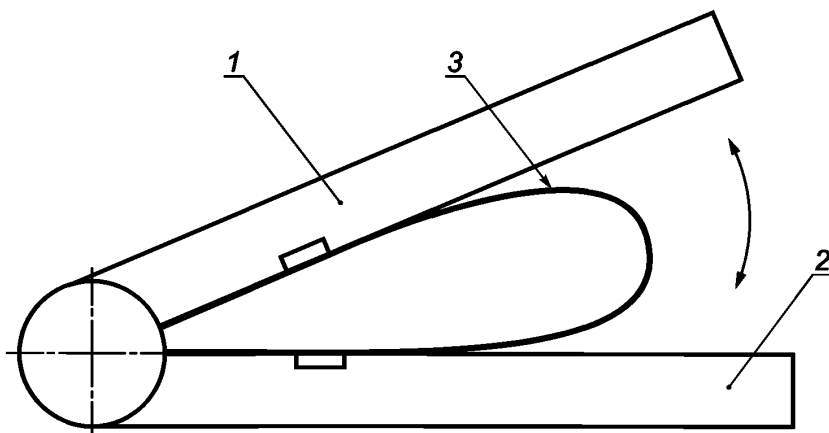
Для испытания отбирают:

- по 3 образца материала верха СЗО и СЗР с полимерным пленочным покрытием или материала водонепроницаемого слоя. Размер образцов — $(200 \pm 1) \times (200 \pm 1)$ мм;
- по 3 образца накладок БОП каждого вида с флуоресцентным и люминесцентным покрытиями длиной (200 ± 1) мм.

7.24.2 Испытательное оборудование и средства измерения

Для проведения испытания применяют:

- камеру, обеспечивающую автоматическое регулирование и стабильное поддержание в рабочем объеме температуры от минус $(50 \pm 2)^\circ\text{C}$ до минус $(40 \pm 2)^\circ\text{C}$, объемом не менее $0,01 \text{ м}^3$;
- прижимное приспособление, схема узла испытания которого приведена на рисунке 11;
- секундомер.



1 — прижимная пластина; 2 — контактирующая пластина; 3 — образец

Рисунок 11 — Принципиальная схема прижимного приспособления

Приспособление должно обеспечивать:

- рабочую поверхность прижимной пластины размером $(310 \pm 1) \times (210 \pm 1)$ мм,
- расстояние между прижимной пластиной, поднятой в верхнее положение, и контактирующей пластиной не менее 25 мм.

7.24.3 Подготовка к испытанию

Перед испытанием образцы материалов кондиционируют при относительной влажности воздуха $(65 \pm 5) \%$ и температуре $(20 \pm 2) ^\circ\text{C}$ не менее 24 ч.

7.24.4 Порядок проведения испытаний

Доводят температуру в камере до нормативного значения в зависимости от климатического исполнения СЗО (см. таблицу 4, показатель 8).

Образцы складывают пополам в виде петли лицевой стороной наружу, закрепляют краями на обеих пластинах. После этого образец с прижимным приспособлением помещают в камеру, где выдерживают в течение времени, указанного в таблице 11.

Таблица 11

Материал СЗО	Время, мин
1 БОП, СЗР	240
2 СЗО ПТВ	60
3 СЗО ИТ	40

За $(10,0 \pm 0,1)$ мин до окончания времени выдержки проводят прижим образца в рабочем объеме камеры. Прижим образца проводят с использованием опускающейся прижимной пластины. Обратный ход пластины следует проводить сразу же после достижения заданной деформации в первоначальное рабочее положение.

По истечении нормативного времени образцы вынимают из камеры холода.

7.24.5 Оценка результатов испытаний

Образцы материала после проверки на морозостойкость должны пройти испытания на водонепроницаемость по 7.8.

Материалы считают выдержавшими испытания, если на всех образцах не произошло разрушений (трещин, отслоения покрытия или металлизированного слоя) и отсутствуют капли или следы воды на поверхности образца.

7.25 Метод определения сопротивления раздиранию трикотажного полотна

Сопротивление раздиранию трикотажного полотна термостойкого белья и термостойкого подшлемника проверяют по ГОСТ 17922 со следующими дополнениями:

- из каждой точечной пробы вырезают шесть элементарных проб: три — в направлении петельных столбиков (по длине) и три — в направлении петельных рядов (по ширине) полотна;
- линия надреза проб должна быть строго параллельна направлению петельных столбиков полотна.

7.26 Метод экспериментального определения кислородного индекса

7.26.1 Отбор образцов

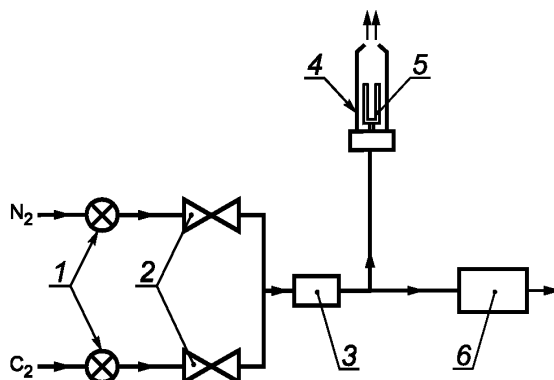
Для испытания отбирают не менее десяти образцов материала верха СЗО, СЗР и материала накладок БОП.

Образцы должны иметь форму полосы шириной $(52,0 \pm 0,5)$ мм, длиной $(140,0 \pm 0,5)$ мм.

На образце на расстоянии $(20,0 \pm 0,5)$ и $(100 \pm 0,5)$ мм от верхнего края наносят поперечные линии (метки).

7.26.2 Испытательное оборудование и средства измерения

Принципиальная схема установки для определения кислородного индекса приведена на рисунке 12.



1 — вентиль предварительной регулировки; 2 — вентиль точной регулировки; 3 — смеситель;
4 — реакционная камера; 5 — держатель образца; 6 — кислородный анализатор

Рисунок 12 — Принципиальная схема установки для определения кислородного индекса

Реакционная камера представляет собой термостойкую прозрачную трубу внутренним диаметром не менее 70 мм и высотой не менее 300 мм, установленную вертикально на основании.

На дно камеры монтируют приспособление для равномерного распределения газовой смеси, состоящее из стеклянных или металлических шариков диаметром от 3 до 5 мм, помещенных слоем высотой от 80 до 100 мм.

Держатель образца для закрепления его в вертикальном положении в трубе показан на рисунке 13.

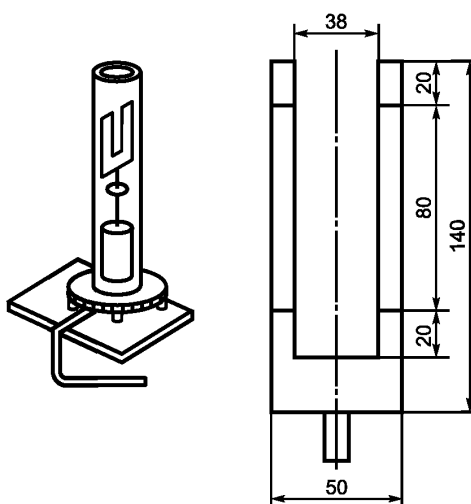


Рисунок 13 — Держатель для закрепления образца

Металлическое проволочное сито с размером ячейки от 1,0 до 1,6 мм, помещенное над шариками для улавливания падающих частиц.

Баллоны с газообразными техническим кислородом и азотом.

Средства измерения и контроля концентрации кислорода в газовой смеси с погрешностью не более 2 % об.

Секундомер с погрешностью измерения не более 1 с.

7.26.3 Порядок проведения испытаний

Испытания проводят при температуре (23 ± 2) °С.

Образец закрепляют в вертикальном положении в держателе в центре колонки таким образом, чтобы верхний край образца находился на расстоянии не менее 90 мм от верхнего края колонки.

Устанавливают значение концентрации кислорода в соответствии с нормативным (см. таблицу 4, показатель 12; таблицу 5, показатель 4), систему продувают газовой смесью не менее 30 с перед испытанием и поддерживают значение концентрации кислорода постоянным до конца испытания.

Источник зажигания — горелка с наконечником диаметром (2 ± 1) мм, обеспечивающая на propane высоту пламени (16 ± 4) мм, свободно входящая в камеру через открытое отверстие в верхней части колонки. Горелку подводят к верхней кромке образца и в течение 30 с проводят поджиг по всей ширине.

При воспламенении образца включают секундомер и определяют время распространения пламени.

По окончании времени поджига образца горелку убирают из реакционной камеры.

Измеряют длину сгоревшей части образца.

7.26.4 Оценка результатов испытаний

Если образец не поддерживает горение или время горения не превысило 180 с и длина сгоревшей части составила не более 80 см от верха метки на образце, то результат испытаний считают положительным.

При превышении допустимого значения хотя бы одного из вышеперечисленных параметров оценки результат испытаний считают отрицательным.

8 Транспортирование и хранение

8.1 Транспортирование и хранение СЗО и СЗР проводят по ГОСТ 10581, трикотажных изделий — по ГОСТ 3897 с дополнениями, предусмотренными технической документацией на конкретные изделия.

8.2 Срок хранения изделий (включая хранение на складе и в режиме ожидания в условиях пожарных частей) устанавливается технической документацией на конкретное изделие.

8.3 Гарантийный срок хранения СЗО и СЗР должен быть не менее одного года.

**Приложение А
(обязательное)****Методика испытаний специальной защитной одежды пожарного на стенде «Термоманекен»****А.1 Введение**

А.1.1 Настоящая методика устанавливает:

- объем и порядок проведения испытаний СЗО по показателям назначения (см. 5.2.1 настоящего стандарта);
- порядок оформления результатов испытаний;
- общие требования техники безопасности при проведении испытаний.

А.1.2 Испытания проводит испытательная лаборатория, имеющая соответствующую аккредитацию.

А.1.3 Все средства измерения должны пройти метрологический контроль и быть поверены.

А.1.4 В испытаниях имеют право принять участие заказчик, разработчик и изготовитель продукции.

А.1.5 При проведении испытаний можно использовать фото- и видеосъемку.

А.2 Цель испытаний

А.2.1 Определение соответствия показателей назначения СЗО требованиям 5.2.1 настоящего стандарта и технической документации на изделия, а также определение возможных путей ее доработки (при необходимости).

А.2.2 Сравнение показателей назначения разрабатываемой СЗО с серийно выпускаемой в России защитной одеждой и зарубежными аналогами.

А.2.3 Сбор статистических данных.

А.2.4 Сбор и обработка полученной информации для включения в эксплуатационную документацию на СЗО.

А.3 Объект испытаний

А.3.1 К испытаниям допускается СЗО, имеющая конструкторскую документацию, представляемую вместе с изделием.

А.3.2 Рекомендуются для испытаний отбирать не менее двух образцов СЗО.

А.3.3 В течение всего периода испытаний образцы СЗО должны храниться в соответствии с требованиями, указанными в конструкторской документации на испытуемое изделие.

А.4 Условия проведения испытаний

При проведении испытаний должны соблюдаться следующие условия окружающей среды:

- температура — от 18 °С до 25 °С;
- относительная влажность — от 60 % до 80 %.

А.5 Порядок проведения испытаний

А.5.1 Испытания включают в себя:

- рассмотрение конструкторской документации на СЗО,
- проверку внешнего вида и комплектности СЗО,
- испытания на стенде «Термоманекен».

А.5.2 Конструкторская документация на СЗО должна включать в себя технические условия или техническое описание, паспорт, руководство по эксплуатации (допускаются их проекты). Могут быть представлены другие документы по усмотрению сторон.

А.5.3 При внешнем осмотре определяют качество изготовления изделия, комплектность, наличие маркировки, целостность швов, общий внешний вид. По результатам проверки делают вывод о соответствии изделия технической документации и готовности его к испытаниям.

А.5.4 Описание стенда «Термоманекен»

А.5.4.1 Испытания проводят на специальном стенде для термических испытаний.

А.5.4.2 Стенд должен размещаться в специально отведенном для него помещении габаритными размерами не менее 6000×9000×3000 мм. Стены и потолок помещения должны быть сделаны из негорючих материалов.

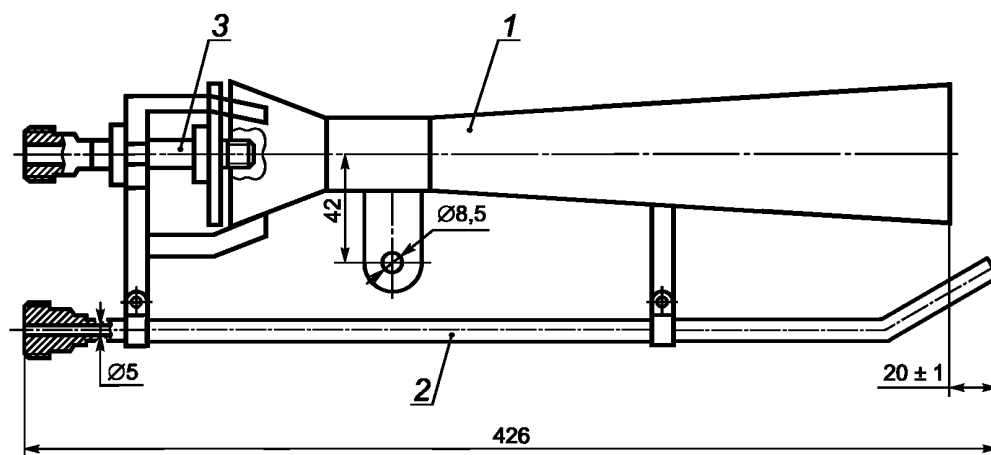
А.5.4.3 Помещение должно иметь смотровое окно из термостойкого стекла и входную металлическую дверь.

А.5.4.4 В помещении должны быть расположены:

- манекен из негорючих материалов с шарнирным соединением ног и рук, на котором установлены термоэлектрические преобразователи и датчики теплового потока для измерения температуры и теплового потока в подкостюмном пространстве (место вывода датчиков из подкостюмного пространства подвергают дополнительной теплоизоляции);

- передвижное устройство для крепления манекена, а также автоматического ввода в рабочую зону и вывода его из нее, при этом следует обеспечивать подъем, опускание и вращение манекена суммарно на $(80 \pm 10)^\circ$ в обе стороны манекена относительно вертикальной центральной оси со скоростью в пределах от 2 до 20 об/мин;

- переносные стойки (не менее двух) высотой не менее 2000 мм с установленными на них термоэлектрическими преобразователями и датчиками теплового потока для измерения температуры окружающей среды и падающего теплового потока. Термоэлектрические преобразователи и датчики теплового потока должны быть выведены на измерительную систему с установленной связью с персональным компьютером, которые должны быть расположены в отдельном помещении офисного типа;
- система охлаждения датчиков теплового потока;
- газовая система для моделирования очага возгорания, включающая в себя до 8 горелок (см. рисунок А.1) (по 2 горелки на стойке), автоматическую систему поджига, подводку из труб и гибких шлангов;
- тепловые панели (не менее 2) размером не менее 1000×2000 мм для создания тепловых нагрузок (тепловых потоков и температуры окружающей среды);
- система регулировки мощности тепловых панелей;
- принудительная система вентиляции, располагающаяся над испытательным стендом и предназначенная для удаления продуктов горения;
- помещение для хранения газовых баллонов.



1 — диффузор; 2 — трубка поджига; 3 — сопло

Рисунок А.1 — Горелка

А.5.5 Испытательное оборудование и средства измерений

А.5.5.1 На специальных стойках устанавливают:

- для измерения температуры окружающей среды — термоэлектрические кабельные преобразователи типа КТХА диапазоном измерения от 0 °С до 1000 °С и класса допуска 2 по ГОСТ 6616 (не менее 3 на каждой стойке), расположенные на разной высоте;
- для измерения падающего теплового потока — охлаждаемые датчики теплового потока типа ДТВП диапазоном измерения от 1 до 100 кВт/м² и с погрешностью измерения не более 8 % (не менее 2 на каждой стойке), расположенные на разной высоте.

А.5.5.2 На манекене в точках, соответствующих точкам для измерения средневзвешенной температуры кожи человека (см. таблицу А.1), устанавливают:

- термоэлектрический кабельный преобразователь типа КТХА диапазоном измерения от 0 °С до 100 °С и класса допуска 2 по ГОСТ 6616;
- датчики теплового потока типа ДТП или аналогичные диапазоном измерения от 1 до 5 кВт/м² и с погрешностью измерения 8 %.

А.5.5.3 Измерительная система предназначена для регистрации термоэлектрическими преобразователями значений температуры и других физических величин, преобразованных в напряжение постоянного тока. Систему используют с любым совместимым с IBM PC AT компьютером.

Измерительная система должна обеспечивать следующие технические характеристики:

- диапазон измерения температуры при использовании преобразователя ТХА — от минус 70 °С до плюс 1200 °С;
- диапазон измерения температуры при использовании преобразователя ТХК — от минус 200 °С до плюс 730 °С;
- емкость энергонезависимого ОЗУ — не менее 256 Кбит;
- диапазон измерения времени — от 0,1 до 15000,0 с;
- количество измерительных каналов — не менее 30;
- скорость обмена информацией с компьютером — не менее 9600 бод;

- время установления рабочего режима — не менее 10 мин;
- напряжение питания — 220 В;
- класс точности — не ниже 0,5.

Таблица А.1

Номер термоэлектрического преобразователя и датчика теплового потока	Место установки на манекене
1	Лоб
2	Грудь
3	Живот
4	Поясница
5	Спина
6	Предплечье
7	Плечо
8	Кисть
9	Бедро
10	Стопа
11	Голень

Результаты измерений следует выводить на компьютер в виде таблиц, графиков и силуэта фигуры человека. На силуэте фигуры человека должна быть отражена цветовая информация о степени перегрева поверхности тела с указанием точек (областей), обозначающих установившуюся температуру:

- 1-я степень — комфортное состояние (зеленый цвет): до 37 °С;
- 2-я степень — тепло (фиолетовый цвет): от 38 °С до 42 °С;
- 3-я степень — горячо (коричневый цвет): от 43 °С до 50 °С;
- 4-я степень — нестерпимая боль (красный цвет): от 51 °С.

А.5.6 Методика проведения испытаний

А.5.6.1 При испытаниях на устойчивость к воздействию теплового потока переносные стойки и манекен в СЗО должны находиться на различном расстоянии от нагревательных элементов тепловых панелей (рабочая зона) в зависимости от значения падающего теплового потока.

На манекен надевают СЗО, а также необходимое снаряжение в соответствии с документацией на изделие. Манекен устанавливают на передвижном устройстве.

Запускают измерительную систему и персональный компьютер.

В рабочей зоне с использованием тепловых панелей и системы регуляции их мощности создают тепловой поток, соответствующий нормативному значению (см. 5.2.1, таблицу 2 настоящего стандарта).

Используя передвижное устройство, вращающийся манекен в СЗО вводят в рабочую зону и отсчитывают время выдержки, соответствующее нормативному (см. 5.2.1, таблицу 2 настоящего стандарта).

По окончании нормативного времени манекен в СЗО с использованием передвижного устройства выводят из рабочей зоны.

В течение всего опыта контролируют тепловые параметры окружающей среды и подкостюмного пространства.

После окончания опыта изделие снимают с манекена и проводят его визуальный осмотр с целью выявления термических разрушений и определения возможности проведения дальнейших испытаний.

СЗО считают выдержавшей испытания, если в любой точке подкостюмного пространства (см. таблицу А.1) температура не превысила 50 °С, среднее значение теплового потока — 1,5 кВт/м² и не обнаружено термических разрушений материала верха СЗО (оплавления, обугливания, сквозного прогара) и фурнитуры;

А.5.6.2 Для испытаний на устойчивость к воздействию открытого пламени диффузоры краев газовых горелок следует размещать на расстоянии (1000 ± 2) мм от центра вращения манекена (рабочая зона) напротив друг друга.

На манекен надевают СЗО, а также необходимое снаряжение в соответствии с документацией на изделие. Манекен устанавливают на передвижном устройстве.

Используя систему поджига, зажигают 4 горелки на 2 стойках. При этом горелки на стойках располагают следующим образом: нижняя — на высоте (300 ± 2) мм и направлена в область голени манекена, а верхняя — на высоте (850 ± 2) мм и направлена в область верхней части бедра.

Используя передвижное устройство, вращающийся манекен в СЗО вводят в рабочую зону и отсчитывают время выдержки, соответствующее нормативному (см. 5.2.1, таблицу 2).

По истечении нормативного времени выдержки манекен в СЗО с использованием передвижного устройства выводят из рабочей зоны.

СЗО считают выдержавшей испытания, если в любой точке подкостюмного пространства (см. таблицу А.1) температура не превысила 50 °С, время остаточного горения и тления составило не более 2 с и сохраняется работоспособность фурнитуры.

А.5.6.3 Для контроля за состоянием СЗО и манекена в течение каждого опыта можно проводить контрольные заходы в рабочую зону лиц, обслуживающих испытания.

А.5.6.4 Контроль за изменением параметров подкостюмного пространства можно продолжать и по истечении времени опыта.

А.5.6.5 Полученные значения температур и тепловых потоков окружающей среды и в подкостюмном пространстве вносят в таблицу А.1.1 (приложение А.1) и строят графики изменения температуры и теплового потока во времени (см. рисунок А.1.1).

А.5.6.6 Составляют протокол испытаний (см. приложение А.1), в котором отражают: основные характеристики СЗО, условия и место проведения испытаний, средства измерения, результаты испытаний и визуального осмотра, излагают выводы и, при необходимости, прилагают фото-и видеоматериалы.

А.6 Требования безопасности и охраны окружающей среды

А.6.1 Все участники испытаний проходят общий инструктаж по правилам техники безопасности и расписываются в специальном журнале инструктажа по технике безопасности (см. таблицу А.2.1, приложение А.2).

А.6.2 Ответственность за организацию работ по обеспечению техники безопасности при проведении испытаний несет руководитель испытаний.

Перед началом испытаний он обязан:

- проинструктировать личный состав о порядке проведения испытаний и уточнить функции всех участников испытаний;

- установить единый сигнал оповещения людей об опасности;

- проверить исправность технологического и измерительного оборудования, а также средств пожаротушения.

А.6.3 Во время испытаний газовые баллоны должны находиться вне зоны испытаний в специальном помещении.

А.6.4 Обслуживающий персонал и регистрирующая аппаратура должны находиться в безопасной зоне.

А.6.5 Страховщики занимают, по возможности, близкую позицию (вне опасной зоны), наблюдают за проведением испытания и, при необходимости, безотлагательно приступают к тушению пожара в испытательном помещении.

А.6.6 Для общей страховки в непосредственной близости от манекена должны находиться первичные средства пожаротушения (рукавная линия со стволом от пожарного крана и огнетушитель объемом не менее 5 л). Перед испытаниями пожарный кран должен быть проверен на работоспособность.

А.6.7 Исполнение электрического оборудования должно быть огнезащищенным.

**Приложение А.1
(рекомендуемое)**

**Форма протокола испытаний специальной защитной одежды пожарного
на стенде «Термоманекен»**

Утверждаю

(руководитель испытательной лаборатории)

« ____ » _____ 20 г.

Протокол испытаний специальной защитной одежды пожарного на стенде «Термоманекен»

(наименование и обозначение изделия)

(изготовитель или заказчик)

(сроки проведения испытаний)

В результате испытаний установлены следующие данные:

Раздел 1. Характеристика объекта испытаний _____

Раздел 2. Условия и место проведения испытаний _____

Раздел 3. Средства испытаний _____

Раздел 4. Результаты испытаний _____

Т а б л и ц а А.1.1 — Изменение температуры и теплового потока во времени в зоне испытаний и в подкостюмном пространстве

Время, мин	Температура, °С/тепловой поток, кВт/м ²															
	в подкостюмном пространстве								в рабочей зоне							

Раздел 5. Выводы и предложения _____

Подписи _____

(должность, Ф. И. О. лиц, проводивших испытания)

Приложение А.2
(рекомендуемое)

**Форма журнала инструктажа по технике безопасности
при проведении испытаний специальной защитной одежды пожарного**

**Журнал
инструктажа по технике безопасности при проведении испытаний специальной защитной одежды пожарного**

Таблица А.2.1

Дата проведения испытаний	Ф. И. О. лица, получившего инструктаж	Подпись	Ф. И. О. лица, проводившего инструктаж	Подпись

**Приложение Б
(рекомендуемое)**

**Эргономические и физиолого-гигиенические свойства СЗО ПТВ
полутяжелого и тяжелого типов и СЗО ИТ**

Таблица Б.1

Показатель	Степень тяжести выполняемой работы ¹⁾			
	Легкая	Средней тяжести	Тяжелая	Очень тяжелая
1 Время работы при нормальных условиях по ГОСТ 15150, мин, не менее	40	30	15	10
2 Температура тела (ректальная), °С, не более	38,5			
3 Влагопотери, г/ч, не более	500	600	700	800
4 Теплоощущение, баллы, не более	7			
5 Частота сердечных сокращений, мин ⁻¹ , не более	110	120	150	170
6 Легочная вентиляция, дм ³ /мин, не более	12,5	30,0	60,0	85,0
¹⁾ Степень тяжести выполняемой работы определяют в зависимости от легочной вентиляции работающего (объема воздуха, прошедшего при дыхании через легкие человека за одну минуту).				

Теплоощущения при работе в СЗО ПТВ и СЗО ИТ определяют по субъективным оценкам испытателей в соответствии со шкалой, приведенной в таблице Б.2.

Таблица Б.2

Теплоощущения, баллы	Примерная характеристика теплового состояния
1—2	Тепловые воздействия не ощущаются, состояние комфортное
3—4	Незначительные локальные тепловые воздействия
5—6	Умеренный прогрев всего подкостюмного пространства
7—8	Интенсивный прогрев всего подкостюмного пространства при отсутствии болевых ощущений
Более 8	Появление болевых ощущений, резкое снижение работоспособности, состояние дискомфорта

Приложение В
(обязательное)

Размеры надписи на спинке куртки боевой одежды пожарного

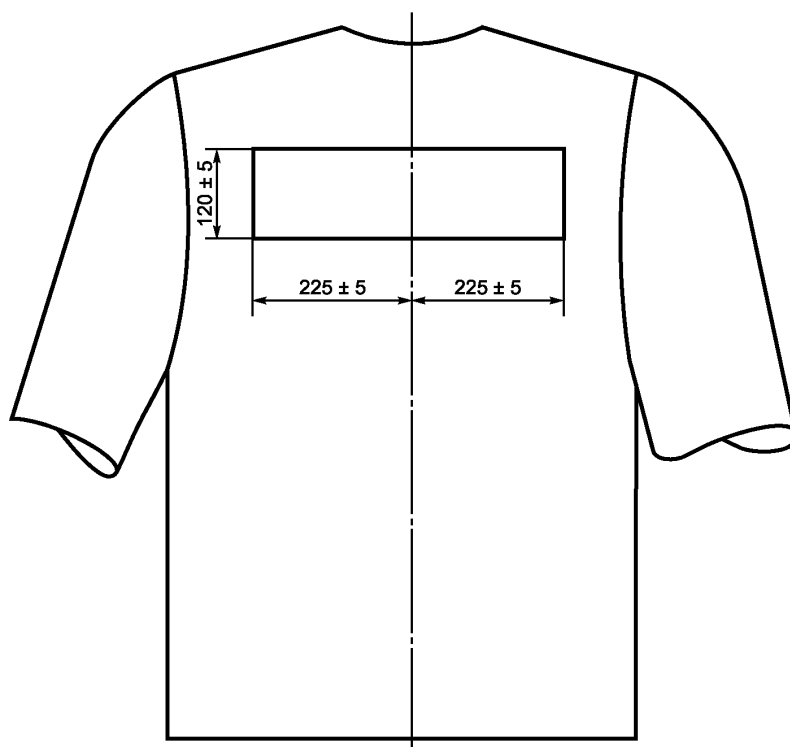


Рисунок В.1

Библиография

- [1] НРБ-99/2009 Нормы радиационной безопасности. Гигиенические нормативы. — М.: Центр санитарно-эпидемиологического нормирования, гигиенической сертификации и экспертизы Минздрава России, 2009

УДК 614.842.866:006.354

ОКС 13.220.10

ОКПД2 14.12.30.110
14.12.30.190

Ключевые слова: техника пожарная, специальная защитная одежда пожарного, боевая одежда пожарного, специальная защитная одежда пожарного от повышенных тепловых воздействий, специальная защитная одежда пожарного изолирующего типа, средства защиты рук пожарного, подшлемник, требования, методы контроля (испытаний)

БЗ 11—2019/86

Редактор *Л.И. Нахимова*
Технический редактор *И.Е. Черепкова*
Корректор *Л.С. Лысенко*
Компьютерная верстка *Л.А. Круговой*

Сдано в набор 09.10.2019. Подписано в печать 24.10.2019. Формат 60×84¹/₈. Гарнитура Ариал.
Усл. печ. л. 5,12. Уч.-изд. л. 4,35.

Подготовлено на основе электронной версии, предоставленной разработчиком стандарта

Создано в единичном исполнении во ФГУП «СТАНДАРТИНФОРМ» для комплектования Федерального информационного фонда стандартов, 117418 Москва, Нахимовский пр-т, д. 31, к. 2.
www.gostinfo.ru info@gostinfo.ru