

**МИНИСТЕРСТВО ПРОМЫШЛЕННОГО СТРОИТЕЛЬСТВА
СССР**
ГЛАВНОЕ ТЕХНИЧЕСКОЕ УПРАВЛЕНИЕ
**НАУЧНО-ИССЛЕДОВАТЕЛЬСКИЙ
ИНСТИТУТ
ПРОМЫШЛЕННОГО СТРОИТЕЛЬСТВА**



**МЕТОДИЧЕСКИЕ РЕКОМЕНДАЦИИ
ПО ПРИМЕНЕНИЮ СВАЙ В РУБАШКЕ**

УФА-1977

МИНИСТЕРСТВО ПРОМЫШЛЕННОГО СТРОИТЕЛЬСТВА СССР
ГЛАВНОЕ ТЕХНИЧЕСКОЕ УПРАВЛЕНИЕ
Научно-исследовательский институт промышленного
строительства (НИИпромстрой)

МЕТОДИЧЕСКИЕ РЕКОМЕНДАЦИИ
ПО ПРИМЕНЕНИЮ СВАЙ В РУБАШКЕ

Уфа - 1977

© Научно-исследовательский институт промышленного строительства (НИИпромстрой), 1977 г.

В В Е Д Е Н И Е

Наблюдения за погружением свай показали, что в процессе забивки вокруг них образуются и временно сохраняются полости значительных размеров. Глубина их у поверхности в глинистых грунтах достигает 2 м и более, ширина от 1,5 до 5 см. Со временем они постепенно закрываются.

При наличии полости несущая способность свай оказывается ниже, чем при плотном прилегании грунта вдоль всего ее ствола.

Самопроизвольное образование полости вокруг сваи при ее забивке можно использовать для подачи в нее жидкости. При подаче в полость воды происходит смачивание поверхности сваи и формирование жидкой грунтовой оболочки вокруг ее боковой поверхности, что приводит к облегчению забивки свай. Со временем влажность околосвайного грунта выравнивается и на несущей способности не отражается. Такой метод забивки свай назван погружением свай в тиксотропной рубашке.

В полость между грунтом и свайей одновременно с забивкой можно подавать твердеющую смесь (например, синтетическая смола с отвердителем), которая перемешиваясь с грунтом, заполняет все возникающие трещины, пустоты, каверны и поры и увлекается вниз, образуя жидкую, со временем затвердевающую оболочку вокруг сваи. Трещины грунта, которые простираются в стороны от сваи, будучи заполненными отвердевшим материалом, армируют околосвайный грунт и придают ему сплошность. При этом до отверждения облегчается забивка свай, а после отверждения увеличивается их несущая способность. Свая как бы вклеивается в грунт. Такой метод назван погружением свай в полимерной рубашке.

Начиная с 1966 г. НИИпромстроем в лабораторных и полевых условиях выполнены исследования по изучению нового метода забивки свай. Проведены следующие эксперименты на полигонах института:

погружение 92 свай, из них 32 в полимерной рубашке; статическое испытание 16 свай на вертикальную нагрузку (без учета повторных испытаний), в том числе 8 в рубашке;

раскопка 15 свай на глубину до 4 м, из них 10 - в рубашке,

Институтом осуществлено экспериментальное строительство склада оборудования пролетом 12 м на цельных сваях-колоннах в полимерной рубашке и выполнен комплекс проектно-исследовательских работ (статическое испытание свай в рубашке и контрольной на вертикальную и горизонтальную нагрузки).

Совместно с трестом Строймеханизация № 2 Главбашстроя по проекту НИИпромстроя было осуществлено строительство кирпичного 3-этажного здания заводоуправления Уфимского домостроительно-фанерного комбината на сваях в полимерной рубашке. Для этого объекта институтом выполнен весь комплекс изысканий.

На строительстве Туймазинской бумажной фабрики (БАССР) трестом Строймеханизация № 2 внедрен метод погружения свай в тиксотропной рубашке.

Трест "Тюменспецстрой" Главтюменпромстроя совместно с НИИпромстроем внедрил метод погружения свай в полимерной рубашке на строительстве пивзавода в г.Тюмени. Забито 2320 шт. свай в рубашке. На площадке строительства завода выполнено 7 статических испытаний свай на вертикальную нагрузку, в том числе 5 в полимерной рубашке.

При применении свай в полимерной рубашке сокращается длина свай до 25-30% при одновременном уменьшении трудоемкости их забивки.

Результаты лабораторных, полевых и экспериментально-производственных работ послужили материалом для подготовки настоящих Методических рекомендаций. При этом авторы с благодарностью приняли и учли все замечания и

пожелания, поступившие от Одесского инженерно-строительного института, Ростгидрорыбпроекта (г.Ростов-на-Дону), Оргтяжстроя (г.Ростов-на-Дону), Башкиргражданпроекта (г.Уфа), Пермпромпроекта (г.Пермь), Главбашстроя, Главткменпромстроя и других учреждений.

Методические рекомендации составлены канд.техн.наук Э.И.Муджиковым, утверждены ученым советом НИИпромстроя.

Все замечания, предложения и пожелания по уточнению и дополнению настоящих Методических рекомендаций просим направлять по адресу: 450064, Уфа-64, Конституции, 3, НИИпромстрой.

1. ОБЩИЕ ПОЛОЖЕНИЯ

1.1. Требования настоящих Методических рекомендаций должны учитываться при проектировании и производстве работ по погружению забивных свай в рубашке в условиях связных грунтов.

1.2. Сущность забивки свай в рубашке заключается в том, что одновременно с забивкой в полость между грунтом и сваей, образующуюся от первых ударов молота по свае, подается либо вода, либо жидкая твердеющая (гелеобразующая) смесь. Вода уменьшает трение свай по боковой поверхности, что приводит к сокращению трудоемкости их погружения. При использовании твердеющей смеси достигается облегчение забивки свай, а после ее отверждения увеличивается их несущая способность (рис.1).

1.3. Для погружения свай в тиксотропной рубашке используется чистая вода (водопроводная или из водоемов).

1.4. Эффективность забивки свай в тиксотропной рубашке проверяется по числу ударов молота на забивку свай обычным способом и с подачей воды в полость между грунтом и сваей. Сокращение числа ударов на забивку свай в тиксотропной рубашке на 10% и более позволяет считать метод эффективным и рекомендовать его для практического применения.

1.5. Для погружения свай в полимерной рубашке используются различные материалы, пригодные для закрепления грунтов той площадки, на которой производится забивка свай.

1.6. Выбор материалов для полимерной рубашки осуществляется в соответствии с действующими инструкциями по химическому закреплению грунтов и главой СНиП по правилам производства и приемки работ при сооружении оснований и фундаментов.

1.7. Эффективность погружения свай в полимерной рубашке подтверждается в полевых условиях путем сравнения

несущей способности такой же сваи, забитой обычным способом. Несущая способность свай определяется их статическим испытанием по ГОСТу на методы полевых испытаний свай. Повышение несущей способности свай в полимерной рубашке на 10% и более позволяет рекомендовать их для применения.

1.8. При забивке висячих свай в полимерной рубашке повышается их несущая способность, что приводит к сокращению общего объема свай за счет уменьшения их длины или количества, улучшаются условия работы свайных фундаментов в агрессивных средах и повышается производительность сваепогружающих копров.

1.9. При забивке свай-стоек в полимерной рубашке повышается производительность сваепогружающих копров и улучшаются условия работы свайных фундаментов в агрессивных средах.

1.10. Целесообразность применения полимерной рубашки для свай-стоек должна подтверждаться технико-экономическим обоснованием.

1.11. Надежность и долговечность свай в полимерной рубашке предопределяются свойствами реагентов и закрепленных грунтов.

1.12. При отрицательной температуре окружающего воздуха расходные ёмкости (баки), шланги, трубопроводы и вентили утепляются поэлементно либо помещаются в тепляк (вагончик). Температура поступающего в полость между грунтом и сваем раствора (воды) должна быть не ниже плюс 10°C.

2. ЗАБИВКА СВАЙ В ТИКСОТРОПНОЙ РУБАШКЕ

2.1. Для забивки свай в тиксотропной рубашке не требуется проведения дополнительных инженерно-геологических изысканий.

2.2. Метод погружения свай в тиксотропной рубашке можно использовать во всех грунтах, кроме лёссовых.

Возможность использования метода в лёссовых грунтах устанавливается проектной и изыскательской организациями после пробной забивки свай и их статического или динамического испытания в соответствии с ГОСТом на методы полевых испытаний свай.

2.3. Общая технология забивки свай в тиксотропной рубашке должна отвечать требованиям проекта и главы СНиП по правилам производства и приемки работ при сооружении оснований и фундаментов.

2.4. Технология забивки свай в тиксотропной рубашке дополнительно включает следующие операции:

- заполнение расходной ёмкости водой;
- подача воды после 1-3 ударов молота по свае;
- погружение сваи с регулированием подачи воды;
- запись необходимых данных в журнал.

2.5. Подача воды в полость между грунтом и сваем осуществляется по гибкому шлангу, обеспечивающему расход воды 7-10 л/мин. Вода может использоваться непосредственно из сети водоснабжения. При отсутствии её используются расходные ёмкости объёмом 1-1,5 м³, которые заполняются подвозимой водой. Ёмкости помещают на подмости высотой 1-1,5 м (рис.2) или изготавливают навесную ёмкость объёмом 1 м³ и устанавливают на сваепогружающий копер (рис.3).

2.6. До начала забивки свай расходные ёмкости заполняются водой и проверяется исправность системы шлангов, трубопроводов и запорной арматуры.

2.7. Подачу воды ведут одновременно с забивкой свай, не допуская ее переливания через край полости.

2.8. При использовании лидерных скважин для забивки свай в твердые грунты производится предварительное их заполнение водой на 1/3 глубины. Скважины могут иметь

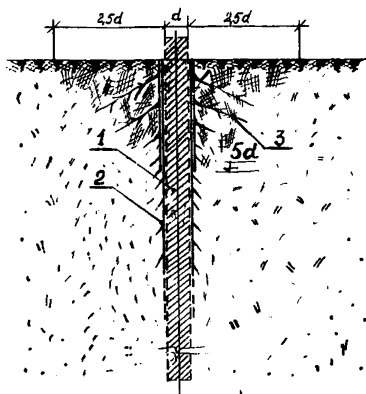


Рис.1. Свая в полимерной рубашке: 1 - свая; 2 - оболочка из закрепленного грунта; 3 - трещины и поры грунта, заполненные твердеющей смесью; d - поперечный размер свай; $2,5d$ - зона распространения трещин грунта, заполненных твердеющей смесью (примерно)

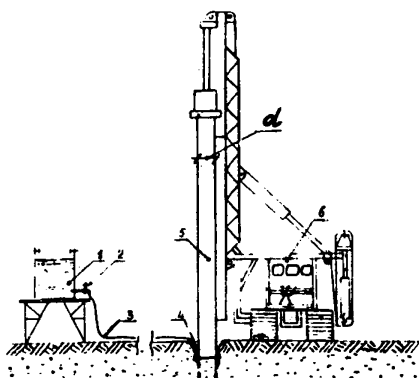


Рис.2. Подача раствора (воды) в полость между грунтом и свай из расходной емкости: 1 - расходная емкость; 2 - вентиль; 3 - гибкий шланг; 4 - полость между грунтом и свай; 5 - свая; 6 - сваепогружающий копер

следующие размеры: глубина $3-4d$, диаметр $0,7d$
где d - размер стороны (диаметра) сваи (рис.4).

2.9. В процессе забивки свай в тиксотропной рубашке по журналу должны фиксироваться расход воды и количество ударов (приложение I).

3. ПРОЕКТИРОВАНИЕ И ЗАБИВКА СВАЙ В ПОЛИМЕРНОЙ РУБАШКЕ

Общие требования

3.1. В качестве материала полимерной рубашки используются любые органические и неорганические реагенты, пригодные для химического закрепления грунтов той площадки, на которой предусмотрена забивка свай.

3.2. Минеральные вяжущие (цемент, известь, глина, доменные шлаки и т.п.) можно использовать в качестве материала рубашки, если они обеспечивают получение твердеющего раствора в композиции с грунтом той площадки, на которой предусмотрена забивка свай.

Примечание. При использовании минеральных вяжущих растворов в качестве материала рубашки метод забивки называется погружением свай в полимерной рубашке условно.

3.3. Применение полимерной рубашки при забивке свай по грунтовым условиям не ограничивается, если используемый раствор отверждается (твердеет) в композиции с грунтом.

Примечание. Погружение свай в полимерной рубашке в водонасыщенных очень слабых грунтах типа илов и пльвунов к существенному повышению несущей способности свай не приводит.

Рис.3. Подача раствора (воды) в полость между грунтом и свайей из навесного бака: 1-навесной бак; 2-вентиль; 3-гибкий шланг; 4-полость; 5-свая; 6-свайепогружающий копер; d -поперечный размер свай

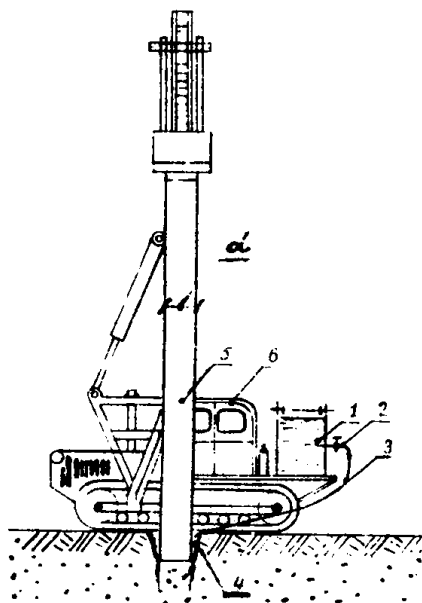
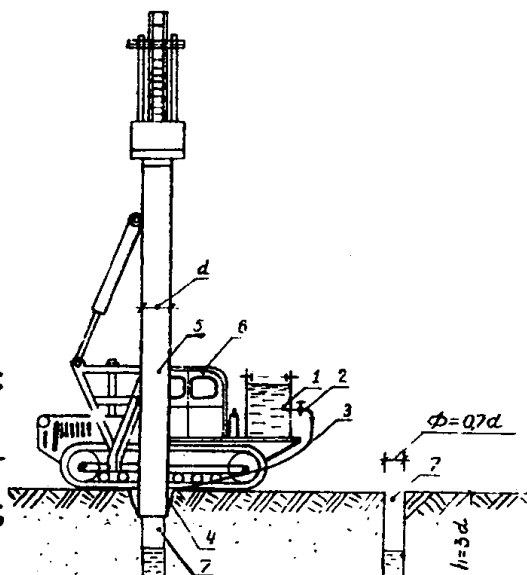


Рис.4. Погружение свай в рубашку через лидерные скважины: 1-навесной бак; 2-вентиль; 3-гибкий шланг; 4-полость; 5-свая; 6-свайепогружающий копер; 7-лидерная скважина; h -глубина лидерной скважины; ϕ -диаметр лидерной скважины; d -поперечный размер свай



Материалы для полимерной рубашки

3.4. Для полимерной рубашки рекомендуется применять следующие химические растворы:

а) из числа водорастворимых синтетических смол:

карбамидные с плотностью 1,08-1,20 г/см³, отверждаемые с помощью кислот (соляной или щавелевой), либо с помощью кислых сточных вод производства синтетических жирных кислот;

фурановые с отвердителями (серная кислота, соли-нокислый этилин, бензосульфокислота и др.);

смолы на основе фенолов и альдегидов (ТСД-9, ТСД-10, ФР-12, ФРС и др.), отверждаемые формалином, контактом Петрова, различными кислотами и другими реагентами;

прочие синтетические смолы, пригодные для закрепления грунтов;

б) из числа неорганических материалов:

жидкое стекло с хлористым кальцием, кремнефтористоводородной кислотой и другими отвердителями;

в) из числа минеральных вяжущих:

цементное молоко;

известковое молоко;

растворы на основе активных доменных шлаков, зол-уноса и др.

3.5. Все реагенты и вяжущие должны отвечать действующим техническим условиям и ГОСТам и иметь паспорта. Перед началом работ проверяется качество и соответствие их свойств ТУ и ГОСТам. Проверка качества реагентов и вяжущих обязательна для каждой новой партии.

3.6. Рецептура (соотношение компонентов гелеобразующей смеси) закрепления грунтов площадки устанавливается в лабораторных условиях по соответствующим инструкциям.

3.7. Гелеобразующая смесь подбирается из расчета прочного и водоустойчивого закрепления грунта. При этом время отверждения смеси с грунтом принимается не менее 3-4 ч в летнее время и 1-2 ч при отрицательных температурах, что уточняется опытным путем (варьированием количества отвердителя). Время гелеобразования должно быть всегда больше времени, необходимого для израсходования гелеобразующей смеси.

3.8. Результаты лабораторных работ по подбору рецептуры закрепления грунтов оформляются в виде заключения, которое должно содержать следующие данные (прил.2):

описание показателей свойств исходных закрепляемых грунтов (влажность, гранулометрический состав, pH водной вытяжки, коэффициент фильтрации, консистенция, количество карбонатов) на глубину до 5 м;

характеристику гелеобразующей смеси (соотношение компонентов в зависимости от времени гелеобразования, их концентрацию, плотность и вязкость, оптимальное время гелеобразования и pH смеси, прочность в твердом виде);

результаты лабораторного испытания грунтов на закрепляемость, прочность, водоустойчивость, морозостойкость (в необходимых случаях);

порядок приготовления растворов и контроль их качества в полевых условиях;

технику безопасности при работе с отдельными компонентами и их смесями.

3.9. При забивке свай в условиях отрицательных температур дополнительно устанавливаются характеристики гелеобразующей смеси при температуре плюс 10°C (соотношение компонентов в зависимости от времени гелеобразования, их концентрация, плотность и вязкость, оптимальное время гелеобразования и pH смеси).

3.10. В производственных условиях химические реагенты и вяжущие хранятся в заводской таре на специальных приобъектных складах.

3.11. Потребное количество реагентов устанавливается проектом с учетом п.3.22.

Проектирование фундаментов из свай в полимерной рубашке

3.12. Проектирование фундаментов из свай в полимерной рубашке производится с учетом требований главы СНиП по проектированию свайных фундаментов и соответствующих нормативных документов по закреплению грунтов химическими растворами и минеральными вяжущими, а также требований настоящих Методических рекомендаций.

3.13. Материалы инженерно-геологических изысканий площадки, где предусматривается забивка свай в полимерной рубашке, должны содержать следующие данные:

инженерно-геологическое строение и гидрогеологические условия площадки;

влажность, плотность, пористость, объемная масса, консистенция, прочностные и деформационные показатели свойств грунтов;

рН грунтовых вод, наличие карбонатных включений, их тип и гранулометрический состав;

заключение по рецептуре закрепления грунтов по п.3.8.

3.14. Дополнительно в объем инженерно-геологических изысканий для проектирования фундаментов из свай в полимерной рубашке входят: отбор образцов грунта через 1 м на глубину до 5 м и установление в лабораторных условиях рецептуры закрепления.

3.15. На стадии технического проекта любым доступным методом определяется несущая способность обычной сваи заданных размеров (по данным статического зондирования грунтов, расчетным путем в соответствии с главой

СНИП по проектированию свайных фундаментов либо пробной забивкой и статическим испытанием).

3.16. Несущая способность свай в полимерной рубашке (закрепленной) определяется по формуле (прил.3)

$$P_{закр} = \alpha \cdot \beta \cdot \gamma \cdot P_0,$$

где P_0 - несущая способность обычной свай, определяемая в соответствии с п.3.15;

α - коэффициент, учитывающий тип грунта площадки на глубине до 5 м (для глины $\alpha = 1,0$, для суглинка либо глины с прослойками песка - $1,1$, для супесей - $1,15$);

β - коэффициент повышения несущей способности свай в рубашке (принимается по таблице в зависимости от среднего показателя консистенции грунтов на глубине до 5 м);

γ - коэффициент, учитывающий материал полимерной рубашки (для синтетических смол и жидкого стекла $\gamma = 1,0$, для растворов на минеральных вяжущих - $0,9$).

3.17. На стадии рабочих чертежей несущая способность определяется статическим испытанием пробных свай, забитых в рубашку. Рекомендуется параллельно проводить испытание обычных свай в соответствии с п.1.7. Результаты забивки пробных свай должны содержать следующие данные:

ходограммы и количество ударов молота для забивки обычной свай и свай в рубашке (рис.5), а также отказы свай на проектной отметке;

продолжительность забивки свай;

расход гелеобразующей смеси на рубашку в л ;

характеристику всех исходных данных (рецептура, тип свай, тип сваепогружающего копра и молота и т.п.);

дату забивки и погодные условия.

Таблица

| Соотноше- ние раз- меров свай длина/сто- рона (диа- метр) | Значения коэффициента β | | | |
|---|---|------------------------|-----------------------|-----------------------|
| | Показатель консистенции глинистого грунта J_L | | | |
| | твердые | полу- твердые | туго- пластичные | мягко- пластичные |
| | $J_L < 0$ | $0 \leq J_L \leq 0,25$ | $0,25 < J_L \leq 0,5$ | $0,5 < J_L \leq 0,75$ |

| | | | | |
|----|------|------|------|------|
| 5 | 1,40 | 1,35 | 1,32 | 1,28 |
| 10 | 1,35 | 1,30 | 1,28 | 1,25 |
| 15 | 1,30 | 1,28 | 1,25 | 1,20 |
| 20 | 1,28 | 1,25 | 1,20 | 1,18 |
| 25 | 1,25 | 1,20 | 1,18 | 1,15 |
| 30 | 1,20 | 1,18 | 1,15 | 1,13 |
| 35 | 1,18 | 1,15 | 1,13 | 1,10 |
| 40 | 1,15 | 1,13 | 1,10 | - |

3.18. Результаты статических испытаний обычных свай и свай в рубашке оформляются в виде заключения, которое должно содержать следующие данные:

- журналы испытания свай;
- графики зависимости осадки свай от нагрузки (рис.6);
- характеристику телеобразующей смеси, использованной в качестве материала рубашки по п.3.8;
- расход телеобразующей смеси на одну сваю в рубашке в л;
- оценку пригодности реагентов или вяжущего для рубашки;
- предложения по уточнению рецептуры (при необходимости).

3.19. Материалы статических испытаний свай по п.3.18 и заключение по рецептуре по п.3.8 являются основанием для проектирования фундаментов из свай в полимерной рубашке на стадии рабочих чертежей.

3.20. При одностадийном проектировании свайного фундамента выполнения пп.3.15-3.19 является обязательным.

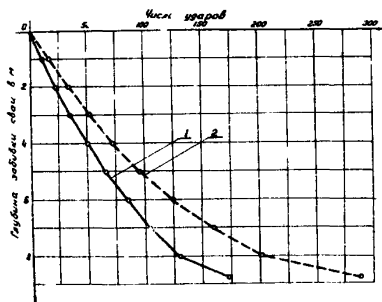


Рис.5. Ходограмма забивки свай:
1 - свая в рубашке; 2 - контрольная свая

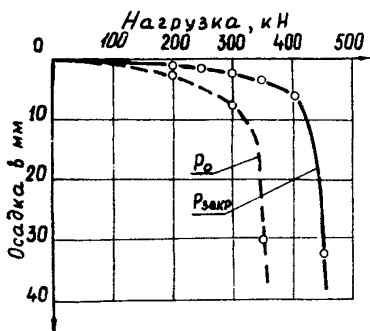


Рис.6. График зависимости осадки двух
одинаковых свай от нагрузки: $P_{закр}$ - свая в
полимерной рубашке; P_0 - контрольная свая

3.21. Использование динамического испытания свай взамен статического по п.3.18 разрешается при наличии местного опыта динамического испытания свай в рубашке в сопоставлении с обычными сваями.

3.22. Потребность в реагентах и вяжущих определяется по результатам забивки пробных свай по пп.3.17 и 3.18. Ориентировочное количество гелеобразующей смеси на одну сваю длиной до 12 м и сечением 30х30 см принимается из расчета:

- при грунтах твердой и полутвердой консистенции ($J_L \leq 0,25$) 40-50 л;
- при грунтах тугопластичной консистенции ($0,25 < J_L \leq 0,5$) 25-35 л;
- при грунтах мягкопластичной консистенции ($0,5 < J_L \leq 0,75$) 15-20 л;

3.23. Техническая документация фундамента из свай в полимерной рубашке должна содержать:

рабочие чертежи фундамента в необходимом объеме с полной характеристикой свай и свайного поля, разработанные в соответствии с действующими нормативными документами;

заключение по рецептуре рубашки по п.3.8, уточненное после проведения полевых испытаний путем пробной забивки свай по пп.3.17 и 3.18;

технологическую карту на погружение свай в полимерной рубашке;

описание и необходимые чертежи технологической оснастки для подготовки и подачи гелеобразующей смеси (расходные баки, трубопроводы, шланги, запорная и измерительная арматура);

строительный план (размещение складов реагентов или вяжущих, оснастки, свай, механизмов и т.п.);

перечень и формы исполнительной документации, предъявляемой при приемке работ по п.3.34.

Оснастка и технология работ

3.24. Общие вопросы организации и технологии работ по забивке свай в полимерной рубашке не отличаются от забивки обычных свай и решаются с учетом требований глав СНиП по организации строительства, по геодезическим работам в строительстве, по правилам производства и приемки работ при сооружении оснований и фундаментов и настоящих Методических рекомендаций.

3.25. Оснастка для подачи растворов в полость между грунтом и свайей изготавливается по чертежам, приложенным к проекту фундамента из свай в полимерной рубашке. Она состоит из следующих узлов и деталей:

расходная емкость объемом 1-1,5 м³ для гелеобразующего раствора с мешалкой (при необходимости);

рабочие емкости объемом 0,5-1 м³ для приготовления отдельных компонентов растворов;

емкость для воды;

трубопроводы, расходомеры и запорная арматура;

гибкий шланг для подачи гелеобразующего раствора непосредственно в полость между грунтом и свайей.

Оснастка должна обеспечивать расход раствора не менее 7-10 л/мин. В необходимых случаях внутренние поверхности баков и емкостей окрашиваются антикоррозионными составами (кислотоупорный лак № 4П, перхлорвиниловые эмали ХСЗ-1, ХСЗ-3, ХСЗ-6 и др.).

3.26. Расходная емкость для подачи растворов в полость между грунтом и свайей устанавливается на подмостях высотой 1-1,5 м, из которой по гибкому шлангу раствор поступает в полость (см. рис.2). Рекомендуется использовать навесной бак объемом 1 м³, устанавливаемый на свеепогружающий кофер (см. рис.3).

3.27. Гелеобразующая смесь приготавливается согласно заключению по рецептуре (п.3.8) непосредственно перед забивкой свай.

3.28. После установки свай под наголовник производится укладка шланга, по которому поступает гелеобразующая смесь в полость между грунтом и свайей.

3.29. Подачу гелеобразующей смеси начинают сразу же после 1-3 ударов молота по свае, т.е. когда возникает полость между грунтом и свайей. Смесь подается в течение всего процесса забивки свай. При этом не допускается переливания ее через край полости. После забивки свай до заданной отметки и заполнения полости подача смеси прекращается.

3.30. В процессе забивки свай контролируется качество растворов и время гелеобразования. При непредвиденных технологических кратковременных перерывах не допускается отверждения (схватывания) гелеобразующей смеси, находящейся в расходной емкости и трубопроводах.

3.31. Вся оснастка периодически во время работы и после ее окончания промывается водой.

3.32. При использовании лидерных скважин для забивки свай в твердые грунты производится предварительное их заполнение гелеобразующей смесью на $1/3$ глубины. Скважины могут иметь следующие размеры: глубина $3-4d$, диаметр $0,7d$, где d - размер стороны (диаметра) сваи (см.рис.4).

3.33. Состав рабочей бригады и необходимые механизмы определяются проектом производства работ по погружению свай в полимерной рубашке (приложение к проекту свайных фундаментов).

3.34. Приемка работ по устройству фундаментов из свай в рубашке производится на основании следующих документов:

проекта свайного фундамента из свай в рубашке;

паспортов заводов-изготовителей на сваи;

паспортов заводов-поставщиков на реагенты, использованные в качестве материала рубашки;

акта геодезической разбивки осей фундаментов;

исполнительной схемы свайного поля с указанием отклонений свай в плане и по высоте;
журналов забивки свай в рубашке (см. прил. I);
результатов динамических и статических испытаний свай.

4. ТЕХНИКА БЕЗОПАСНОСТИ ПРИ ЗАБИВКЕ СВАЙ В РУБАШКЕ

4.1. Во время работы соблюдаются общие требования главы СНиП по технике безопасности в строительстве, а также соответствующих инструкций на эксплуатацию механизмов и машин.

4.2. Рабочий персонал должен проходить инструктаж на рабочем месте по безопасному обращению с реагентами, приготовлению растворов и обслуживанию оснастки для забивки свай в рубашке. Токсические свойства карбоамидных смол и их отвердителей приведены в прил. 4.

4.3. Склад реагентов и расходная емкость для гелеобразующей смеси (воды) должны располагаться вне зоны действия ссаеногружающего копра.

4.4. Укладка гибкого шланга к будущей полости производится после установки сваи под наголовник и при неработающем молоте.

Приложение I

Строительная организация _____

Объект _____

Ж У Р Н А Л
забивки свай в рубашке

1. Тип копра _____

2. Тип молота _____

3. Масса ударной части молота _____

4. Характеристика раствора _____

| № пп. | № свай по плану свайного поля | Марка свай | Расход раствора на сваю, л | Глубина забивки, м | | Количество ударов молота | Отказ, мм | Дата забивки, число, месяц, год |
|-------|-------------------------------|------------|----------------------------|--------------------|------------|--------------------------|-----------|---------------------------------|
| | | | | по проекту | фактически | | | |
| 1 | 2 | 3 | 4 | 5 | 6 | 7 | 8 | 9 |

Исполнитель _____ Подпись _____
должность, Ф.И.О.

Примечания: _____

Подпись _____

Пример подготовки заключения
по подбору рецептуры полимерной рубашки

Инженерно-геологическое описание
строительной площадки

Площадка строительства расположена на второй надпойменной террасе р.Туры. Инженерно-геологический разрез площадки представлен верхнечетвертичными отложениями со следующим чередованием:

- почвенно-растительный слой мощностью 0,2-0,4 м;
- суглинки темно-коричневые полутвердые с включениями карбонатных конкреций, с тонкими прослойками мелкозернистого песка мощностью 1,0-4,0 м;
- песок мелкозернистый серый влажный мощностью 0,9-3,7 м;
- суглинки мягкопластичные с частыми прослойками среднезернистого песка мощностью 3,0-5,0 м.

Содержание карбонатов в грунте изменяется от 0,4 до 4,0% и представлены они в виде отдельных конкреций от 5 до 10 мм в диаметре. Значение рН водной вытяжки - от 7,3 до 8. Грунтовые воды вскрыты на глубине 2-3 м и не агрессивны к бетону.

Характерными грунтами данной площадки на глубине до 5 м являются полутвердые суглинки и мелкозернистый песок, свойства которых приведены в табл. I и 2.

Характеристика гелеобразующей смеси

В качестве материала полимерной рубашки предложена карбамидная смола марки М-19-62 со следующими основными показателями свойств (ГОСТ 14231-69):

- содержание сухого остатка, % - 63

Таблица I
Показатели водно-физических свойств грунтов ненарушенной структуры

| № скважины | Глубина отбора, м | № лабораторный | Объемная масса, Γ/CM^3 | | Плотность δ_d , Γ/CM^3 | Естественная влажность W , % | Характеристика пластичности | | | | Пористость ρ , % | Коэффициент пористости e | Степень влажности S | Консистенция B | Классификация грунтов по СНиП II-15-74 |
|------------|----------------------|----------------|---|-----------------------|--|-----------------------------------|-------------------------------|----------------------------------|---------------------------------|-------|-----------------------|-------------------------------|--------------------------|------------------|--|
| | | | структуры δ | скелета δ_c | | | предел текучести W_L , % | предел пластичности W_P , % | число пластичности I_p , % | | | | | | |
| 4 | 1,0 | 82 | 1,81 | 1,39 | 2,74 | 30,02 | 38,91 | 27,53 | 11,38 | 49,27 | 0,971 | 0,22 | 0,846 | | Суглинок полутвердый |

Таблица 2

Гранулометрический состав грунтов

| № скважины | Глубина отбора, м | № лабораторный | Содержание фракций в % при размере частиц, мм | | | | | | Классификация грунтов по СНиП П-15-74 |
|------------|----------------------|----------------|---|-------|--------------|---------------|---------------|---------------|---|
| | | | песок | | | пыль | | | |
| | | | 2-1 | 1-05 | 0,5- 0,25 | 0,25- 0,10 | 0,10- 0,05 | 0,05- 0,01 | |
| 4 | 3,0 | 104 | 0,1 | 16,39 | 20,01 | 47,30 | 10,1 | 6,1 | Песок мелко- зернистый |

| | |
|---|----------|
| - показатель преломления | - 1,457 |
| - плотность, г/см ³ | - 1,25 |
| - концентрация водородных ионов (величина pH) | - 7,5 |
| - условная вязкость по ВЗ-4, с | - 40 |
| - содержание свободного формальдегида, % | - 0,8 |
| - смешиваемость с водой | - полная |

При наличии карбонатов в грунте отвердителем принимается щавелевая кислота 5%-ной концентрации. График изменения времени гелеобразования карбамидной смолы в зависимости от количества отвердителя приведен на рис.7.

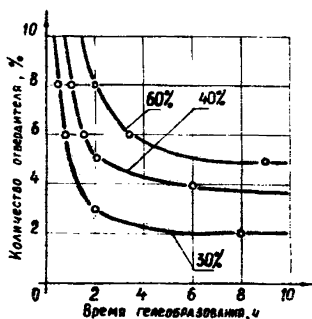


Рис.7. Зависимость времени гелеобразования карбамидной смолы различной концентрации от количества отвердителя

Принимаем время гелеобразования 2 ч. Соотношение компонентов и характеристика гелеобразующей смеси приведены в табл. 3 и 4.

Таблица 3
Соотношение компонентов гелеобразующей смеси

| Концентрация компонентов, % | | Соотношение смолы и отвердителя в вес. частях |
|-----------------------------|-------------------------------|---|
| Карбамидная смола | Шавелевая кислота-отвердитель | |
| 60 | 5 | 100:8 |
| 40 | 5 | 100:5 |
| 30 | 5 | 100:3 |

Таблица 4
Характеристика гелеобразующей смеси

| Показатели | Ед. изм. | Концентрация смолы, % | | |
|---------------------------|-------------------|-----------------------|------|------|
| | | 60 | 40 | 30 |
| Начальное значение рН | - | 3,7 | 3,7 | 3,7 |
| Конечное значение рН | - | 3,4 | 3,4 | 3,4 |
| Плотность | г/см ³ | 1,25 | 1,15 | 1,12 |
| Условная вязкость по ВЗ-4 | с | 40 | 8,8 | 8,2 |

Результаты испытания грунтов на закрепляемость

Проверка закрепляемости грунтов гелеобразующей смесью проведена двумя приемами для суглинков и мелкозернистого песка.

I прием. Качественная оценка закрепляемости грунта.

В три чашки помещен испытуемый грунт по 100-150 г. Затем пробы были обработаны (залиты) гелеобразующим раствором 60-, 40-, 30%-ной концентрации, приготовленным согласно табл.3. Соотношение грунта и гелеобразующего раствора составляло 1:0,4 по весу. Смесь грунта и гелеобразующего раствора хорошо перемешана. Время отверждения гелеобразующей смеси с грунтом составило 4 ч для суглинка и 2,5 ч для песка. Увеличение срока гелеобразования объясняется наличием карбонатных включений в пробах грунта.

II прием. Оценка прочности закрепленного грунта. Путем перемешивания грунта с гелеобразующей смесью были сформованы кубики размером 2x2x2 см на смоле всех трех концентраций. Через сутки по два кубика каждой пробы были помещены в воду, а остальные в эксикатор. Испытания на одноосное сжатие проведены через 7 суток. Прочность кубиков, выдержанных в эксикаторе, приведена в табл.5.

Таблица 5

Прочность кубиков на одноосное сжатие

| Тип грунта | Прочность закрепленных грунтов в МПа при концентрации смолы, % | | |
|----------------------|--|-----|-----|
| | 60 | 40 | 30 |
| Суглинок | 6,1 | 2,6 | 0,8 |
| Мелкозернистый песок | 10,6 | 4,2 | 1,0 |

Через 7 суток испытаны также кубики, выдержанные в воде. При этом выявлена хорошая водостойкость закрепленных образцов.

По результатам лабораторных испытаний рекомендуется следующий состав полимерной рубашки (в весовых частях):

- карбамидная смола - 70
 - вода - 30
 - 5%-ная щавелевая кислота - 5
- 28 -

Порядок приготовления растворов и контроля их качества в полевых условиях

В расходную емкость заливается вода, затем – карбамидная смола, и смесь тщательно перемешивается до получения однородного раствора. Индикаторной бумагой рижского завода "Реагент" контролируется величина pH, которая должна быть около 7. Непосредственно перед забивкой свай в расходную емкость при одновременном перемешивании заливается 5 весовых частей отвердителя. После тщательного перемешивания индикаторной бумагой проверяется значение pH, которое должно соответствовать данным табл.4.

Техника безопасности при работе с отдельными компонентами и их смесями

При работе с химикатами иметь спецодежду и перчатки. Не допускать попадания пыли щавелевой кислоты во внутрь, а также в глаза.

Приложение 3

Пример расчета несущей способности свай в полимерной рубашке

Требуется определить несущую способность свай в полимерной рубашке в грунтовых условиях, описанных в приложении 2.

Исходные данные. Для строительства жилого здания запроектированы железобетонные сваи длиной II м сечением 30x30 см. Требуемая несущая способность свай - 540 кН. По результатам статического зондирования грунтов установкой С-332 несущая способность P_0 обычных свай указанных размеров составляет 550 кН.

Согласно п.3.16 несущая способность сваи в рубашке определяется по формуле

$$P_{\text{закр}} = \alpha \cdot \beta \cdot \gamma^1 \cdot P_0$$

В нашем случае для суглинка с прослойками песка значение коэффициента $\alpha = 1,1$. Принимаем для свай длиной II м коэффициент $\beta = 1,12$ как среднее значение между полутвердой и мягкопластичной консистенцией суглинка. Для карбомидной смолы $\gamma^1 = 1$. Подставляем в формулу значения коэффициентов и получаем для свай длиной II м

$$P_{\text{закр}} = 1,1 \cdot 1,12 \cdot 1,0 \cdot 550 = 1,232 \cdot 550 = 677 \text{ кН.}$$

Сокращаем длину свай до 8 м и повторяем расчет. По данным зондирования несущая способность обычной сваи длиной 8 м составляет 435 кН. При этом коэффициенты α и γ^1 остаются без изменения, а коэффициент $\beta = 1,16$.

Получаем для свай длиной 8 м

$$P_{\text{закр}} = 1,1 \cdot 1,16 \cdot 1,0 \cdot 435 = 1,276 \cdot 435 = 555 \text{ кН} > 540 \text{ кН.}$$

Таким образом, несущая способность 8-метровой сваи в полимерной рубашке эквивалентна обычной свае длиной 11 м.

Зав. лабораторией

(Подпись)

Ст. инженер

(Подпись)

Дата

Токсические свойства карбамидных смол и их отвердителей

| Химические продукты | Свойства | | Индивидуальные меры защиты |
|---|--|--|---|
| | физические | токсические | |
| 1 | 2 | 3 | 4 |
| Смола карбамидная (мочевинно-формальдегидная) | Мутная вязкая клейкая жидкость белого или желтоватого цвета. Плотность - 1,2+1,3г/см ³ | Брызги и капли раздражают слизистые и дыхательные пути. Длительное соприкосновение с кожей вызывает хроническую мокнущую экзему | Резиновые перчатки и сапоги. Хлопчатобумажная спецодежда. Мытье рук несколько раз в смену. Втирание пасты Селисского в кожу на открытых частях тела |
| Кислота соляная (хлористо-водородная) | Желтоватая легко подвижная едкая жидкость, дымящаяся на воздухе, с резким запахом Концентрированная кислота имеет плотность 1,19 г/см ³ и содержит 37% хлористого водорода | Сильно раздражает верхние дыхательные пути, вызывает воспаление соединительной оболочки глаз, помутнение роговицы, удушье, насморк, кашель, отек легочной ткани. Туман соляной кислоты вызывает ожоги и язвы. Предельная концентрация в воздухе 0,1мг/л | Спецодежда из сукна. Фильтрующий промышленный противогаз. Резиновые перчатки, передник и сапоги. Соблюдение особой осторожности при обращении с соляной кислотой. На площадке целесообразно иметь большие емкости с антикоррозионным покрытием для хранения разбавленных растворов кислоты (3+6%), токсичность которой резко уменьшается. |

| I | 2 | 3 | 4 |
|--------------------|---|--|--|
| Кислота шавелевая | Белое кристаллическое вещество, хорошо растворимое в воде. Растворимость 8,6 г на 100 г воды при 20°C. Плотность - 1,9 г/см ³ | При попадании внутрь вызывает отравления. На кожу действует резко раздражающе, при работе с раствором у корней ногтей образуются язвы. Сильно действует на слизистые оболочки и на глаза | Хлопчатобумажная спецодежда, на рукавники, рукавицы, респиратор и очки при пылимости порошка, защитные очки при работе с раствором. Смазывание открытых частей тела вазелином. Вместо респиратора можно использовать ватномарлевую повязку и защитные очки |
| Закрепленный грунт | Монолит, напоминающий песчаник. Карбамидная смола видна по ее белому цвету. Не растворяется в воде и в растворителях. Устойчив в кислых и щелочных средах | Издает запах формалина в зависимости от количества свободного формальдегида, содержащегося в карбамидной смоле | Проведение опытных и контрольных работ с последующим вскрытием закрепленного массива на открытых площадках. Устройство принудительной вентиляции при вскрышных работах в закрытых помещениях и подземных сооружениях |

СО Д Е Р Ж А Н И Е

| | стр. |
|--|------|
| Введение | 3 |
| 1. Общие положения | 6 |
| 2. Забивка свай в тиксотропной рубашке | 7 |
| 3. Проектирование и забивка свай в полимерной рубашке | 10 |
| Общие требования | 10 |
| Материалы для полимерной рубашки | 12 |
| Проектирование фундаментов из свай в полимерной рубашке | 14 |
| Оснастка и технология работ | 19 |
| 4. Техника безопасности при забивке свай в рубашке | 21 |
| Приложение 1. Журнал забивки свай в рубашке | 22 |
| Приложение 2. Пример подготовки заключения по подбору рецептуры полимерной рубашки | 23 |
| Приложение 3. Пример расчета несущей способности свай в полимерной рубашке | 30 |
| Приложение 4. Токсические свойства карбамидных смол и их отвердителей | 32 |

Ответственная за выпуск зав.ОНТИ З.Г.Абоймова
Редактор С.В.Восковщук

П 01159. Подписано к печати, в свет 10/II-77 г.
Формат бумаги 60x90/16. Объем 2 печ.л. Уфа, ротационн
НИИпромстроя. Тираж 500. Цена 20 коп. Заказ № 32.