
МЕЖГОСУДАРСТВЕННЫЙ СОВЕТ ПО СТАНДАРТИЗАЦИИ, МЕТРОЛОГИИ И СЕРТИФИКАЦИИ
(МГС)
INTERSTATE COUNCIL FOR STANDARDIZATION, METROLOGY AND CERTIFICATION
(ISC)

МЕЖГОСУДАРСТВЕННЫЙ
СТАНДАРТ

ГОСТ
34585—
2019

КРАНЫ ГРУЗОПОДЪЕМНЫЕ
Обучение стропальщиков и сигнальщиков

(ISO 23853:2018, NEQ)

Издание официальное



Москва
Стандартинформ
2019

Предисловие

Цели, основные принципы и общие правила проведения работ по межгосударственной стандартизации установлены ГОСТ 1.0 «Межгосударственная система стандартизации. Основные положения» и ГОСТ 1.2 «Межгосударственная система стандартизации. Стандарты межгосударственные, правила и рекомендации по межгосударственной стандартизации. Правила разработки, принятия, обновления и отмены»

Сведения о стандарте

- 1 РАЗРАБОТАН Акционерным обществом «РАТТЕ» (АО «РАТТЕ»)
 - 2 ВНЕСЕН Федеральным агентством по техническому регулированию и метрологии
 - 3 ПРИНЯТ Межгосударственным советом по стандартизации, метрологии и сертификации (протокол от 30 сентября 2019 г. № 122-П)
- За принятие проголосовали:

Краткое наименование страны по МК (ИСО 3166) 004—97	Код страны по МК (ИСО 3166) 004—97	Сокращенное наименование национального органа по стандартизации
Беларусь	BY	Госстандарт Республики Беларусь
Киргизия	KG	Кыргызстандарт
Россия	RU	Росстандарт
Таджикистан	TJ	Таджикстандарт
Узбекистан	UZ	Узстандарт

4 Приказом Федерального агентства по техническому регулированию и метрологии от 9 октября 2019 г. № 934-ст межгосударственный стандарт ГОСТ 34585—2019 введен в действие в качестве национального стандарта Российской Федерации с 1 июня 2020 г.

5 Настоящий стандарт разработан с учетом основных нормативных положений международного стандарта ISO 23853:2018 «Краны грузоподъемные. Обучение стропальщиков и сигнальщиков» («Cranes — Training of slingers and signallers», NEQ)

6 ВВЕДЕН ВПЕРВЫЕ

Информация о введении в действие (прекращении действия) настоящего стандарта и изменений к нему на территории указанных выше государств публикуется в указателях национальных стандартов, издаваемых в этих государствах, а также в сети Интернет на сайтах соответствующих национальных органов по стандартизации.

В случае пересмотра, изменения или отмены настоящего стандарта соответствующая информация будет опубликована на официальном интернет-сайте Межгосударственного совета по стандартизации, метрологии и сертификации в каталоге «Межгосударственные стандарты»

© Стандартиформ, оформление, 2019



В Российской Федерации настоящий стандарт не может быть полностью или частично воспроизведен, тиражирован и распространен в качестве официального издания без разрешения Федерального агентства по техническому регулированию и метрологии

Введение

Настоящий стандарт устанавливает общие требования к профессиональной подготовке стропальщиков и сигнальщиков и критерии отбора кандидатов на обучение. Положения настоящего стандарта могут быть использованы при разработке программ обучения в образовательных учреждениях.

КРАНЫ ГРУЗОПОДЪЕМНЫЕ**Обучение стропальщиков и сигнальщиков**

Cranes. Training of slingers and signallers

Дата введения — 2020—06—01

1 Область применения

Настоящий стандарт устанавливает общие требования к отбору кандидатов на обучение профессиям стропальщиков и сигнальщиков всех видов грузоподъемных кранов по ГОСТ 33709.1, а также содержит основные положения, касающиеся их профессиональной подготовки.

Настоящий стандарт не устанавливает процедур для оценки способностей или квалификации обучающихся лиц, а также не заменяет действующие образовательные и профессиональные стандарты государств, проголосовавших за принятие настоящего стандарта.

В настоящем стандарте не рассматриваются вопросы, связанные с общепрофессиональной подготовкой стропальщиков и сигнальщиков, предусмотренной соответствующими общеобразовательными стандартами.

2 Нормативные ссылки

В настоящем стандарте использованы нормативные ссылки на следующие межгосударственные стандарты:

ГОСТ 33709.1 Краны грузоподъемные. Словарь. Часть 1. Общие положения

ГОСТ 33715 Краны грузоподъемные. Съёмные грузозахватные приспособления и тара. Эксплуатация

ГОСТ 34016 Краны грузоподъемные. Грузозахватные приспособления. Требования безопасности

ГОСТ 34466 Краны грузоподъемные. Требования к компетентности крановщиков (операторов), стропальщиков и сигнальщиков

ГОСТ 34591 Краны грузоподъемные. Ручные сигналы

Примечание — При пользовании настоящим стандартом целесообразно проверить действие ссылочных стандартов на официальном интернет-сайте Межгосударственного совета по стандартизации, метрологии и сертификации (www.easc.by) или по указателям национальных стандартов, издаваемым в государствах, указанных в предисловии, или на официальных сайтах соответствующих национальных органов по стандартизации. Если на стандарт дана недатированная ссылка, то следует использовать стандарт, действующий на текущий момент, с учетом всех внесенных в него изменений. Если заменен ссылочный стандарт, на который дана датированная ссылка, то следует использовать указанную версию этого стандарта. Если после принятия настоящего стандарта в ссылочный стандарт, на который дана датированная ссылка, внесено изменение, затрагивающее положение, на которое дана ссылка, то это положение применяется без учета данного изменения. Если ссылочный стандарт отменен без замены, то положение, в котором дана ссылка на него, применяется в части, не затрагивающей эту ссылку.

3 Термины и определения

В настоящем стандарте применены термины по ГОСТ 33709.1, ГОСТ 33715, ГОСТ 34016 и ГОСТ 34466.

4 Критерии отбора кандидатов на обучение

4.1 Кандидаты должны быть не моложе 18 лет, иметь общее или специальное среднее образование, не иметь противопоказаний для данной профессии и пройти медицинское освидетельствование в порядке, установленном законодательством государств, проголосовавших за принятие настоящего стандарта.

4.2 При отборе кандидатов следует учитывать следующие характеристики:

а) физические:

- зрение и слух,
- отсутствие головокружения и нарушений координации движений при работе на высоте,
- отсутствие болезней или противопоказаний медицинского характера,
- отсутствие наркотической зависимости и пристрастия к алкоголю;

б) психологические:

- поведение в стрессовых ситуациях,
- психоэмоциональная уравновешенность,
- чувство ответственности.

4.3 Для определения способностей кандидатов к обучению (таких как сообразительность, здравомыслие, самоконтроль, хладнокровие, аккуратность, координация движений и реакция) может быть проведено тестирование.

4.4 Кандидаты на обучение должны понимать язык, на котором написаны эксплуатационные документы и информационные таблички на грузозахватных органах и съемных грузозахватных приспособлениях.

5 Цель обучения

Цель обучения — обеспечить получение установленных профессиональными стандартами знаний, умений и навыков, а именно получение:

- сведений о кранах;
- знаний об оборудовании для строповки;
- знаний о безопасных методах строповки;
- знаний о сигналах, подаваемых руками, голосом или с помощью устройств беспроводной связи;
- практических навыков использования безопасных методов строповки;
- знания о планировании работы, идентификации опасностей и процедурах контроля.

6 Процесс обучения

6.1 Продолжительность и содержание программы обучения должны быть достаточными для достижения поставленных целей и должны соответствовать требованиям профессиональных стандартов. В основу обучения должны быть положены требования ГОСТ 33715, ГОСТ 34016, ГОСТ 34466 и ГОСТ 34591.

6.2 Обучение должно быть ориентировано главным образом на практические аспекты строповки грузов и управления действиями крановщика (оператора крана), а теоретические знания кандидатов необходимо проверять на практических занятиях.

6.3 Важно, чтобы безопасные методы работы стропальщика преподавались в том числе посредством разбора реальных несчастных случаев, произошедших во время работы.

6.4 Практическое обучение следует проводить для небольшой (не более 10 человек) группы кандидатов.

6.5 Практическое обучение должно происходить в следующей последовательности:

- преподаватель должен продемонстрировать все этапы работы стропальщика — подготовку плана подъема, идентификацию опасностей на месте проведения работ, определение центра тяжести груза, оценку массы груза, закрепление груза съемным грузозахватным приспособлением, подъем, транспортирование и опускание груза;
- обучаемый должен повторять действия преподавателя несколько раз для получения устойчивого навыка работы. Кроме того, обучаемый должен изучить безопасные методы строповки;
- обучаемый действует самостоятельно как стропальщик (или сигнальщик), а один или двое других обучаемых — как его ассистенты.

По окончании обучения должна быть проведена оценка теоретических и практических знаний в соответствии с ГОСТ 34466 для подтверждения того, что цель обучения достигнута.

7 Содержание обучения кандидатов

7.1 Теоретическая программа

7.1.1 Информация о кранах

В программу обучения кандидатов должна быть включена следующая информация о кранах:

- а) общая информация:
 - терминология,
 - движения кранов,
 - грузоподъемность, таблицы и диаграммы грузовысотных характеристик;
- б) типы, схемы устройства, назначение кранов:
 - стреловых самоходных,
 - башенных,
 - стреловых,
 - мостовых и козловых;
- в) приборы и устройства безопасности (ограничители и указатели), грузозахватные органы, тормоза.

7.1.2 Съёмные грузозахватные приспособления

В программу обучения кандидатов должна быть включена следующая информация о съёмных грузозахватных приспособлениях:

- а) канатные стропы:
 - конструкции канатов,
 - конструкции стропов,
 - предельная рабочая нагрузка,
 - меры предосторожности при использовании,
 - способы маркировки;
- б) цепные стропы:
 - конструкции цепных стропов,
 - предельная рабочая нагрузка,
 - меры предосторожности при использовании,
 - способы маркировки;
- в) конструкции, предельная рабочая нагрузка, меры предосторожности при использовании текстильных стропов:
 - круглопрядные стропы,
 - ленточные стропы,
 - способы маркировки;
- г) траверсы и специальные захваты:
 - типы и конструкции,
 - предельная рабочая нагрузка,
 - меры предосторожности при использовании,
 - способы маркировки.

7.1.3 Проверка (контроль) съёмных грузозахватных приспособлений

В программу обучения кандидатов должна быть включена следующая информация о контроле съёмных грузозахватных приспособлений:

- а) определение дефектов канатных стропов (количество оборванных проволочек, уменьшение диаметра каната, износ, деформация, коррозия, смазка каната, дефекты строповочных элементов), критерии браковки;
- б) определение дефектов цепных стропов (удлинение, деформация звеньев, трещины, дефекты в местах соединений и сращиваний, дефекты строповочных элементов), критерии браковки;
- в) определение дефектов круглопрядных текстильных стропов (износ, уменьшение диаметра каната, выбивание волокон пряди, дефекты строповочных элементов), критерии браковки;
- г) определение дефектов ленточных текстильных стропов (износ, порезы, обрывы сшивочных нитей), внешние дефекты (изменение цвета, оплавления, загрязнение), дефекты строповочных элементов, критерии браковки;

д) определение дефектов зажимов и струбцин (корпуса или кольца для подъема, изменения геометрических размеров, загрязнение или износ насечки зажимного кулачка, проверка функционирования зажима, проверка работоспособности фиксаторов), критерии браковки;

е) определение дефектов траверс и специальных захватов (изменения геометрических размеров, коррозии, износ), проверка работоспособности, критерии браковки.

7.1.4 Методы строповки

В программу обучения должна быть включена следующая информация о методах строповки:

а) определение центра тяжести и массы груза;

б) выбор съемного грузозахватного приспособления, соответствующего массе и форме груза;

в) выбор метода строповки, соответствующего форме груза:

- подъем одноветвевым стропом,
- подъем многоветвевым стропом,
- подъем при помощи удавки,
- подъем при помощи зажимов (струбцин),
- подъем несимметричных грузов со смещенным центром тяжести,
- подъем при помощи траверсы (специального захвата),
- использование оттяжных канатов;

г) транспортирование поднятого груза.

7.1.5 Сигнальщик

В программу обучения должна быть включена следующая информация:

а) ручные сигналы в соответствии с ГОСТ 34591;

б) голосовые команды с использованием беспроводной связи.

7.1.6 Требования безопасности

В программу обучения должна быть включена следующая информация, касающаяся требований безопасности:

а) опасные или запрещенные операции;

б) указания и инструкции, относящиеся к работе крана или к месту его установки.

7.1.7 Планирование работы

В программу обучения должна быть включена следующая информация, касающаяся планирования работы:

а) последовательность операций;

б) траектория движения груза;

в) доступ к грузу и путь отхода от него;

г) земля или состояние основания;

д) расположение персонала, участвующего в работе по строповке груза;

е) координация с другим персоналом на участке работы.

7.1.8 Определение рисков и процедуры контроля

В программу обучения должна быть включена следующая информация, касающаяся определение рисков и процедур контроля:

а) опасности, связанные с использованием крана и строповкой:

- опасность раздавливания (падение груза, зажатие между грузом и другим предметом),
- опасность перерезания (острый край груза, обрыв стропа или каната),
- опасность от разрушения груза или падающих предметов,
- опасность запутывания в канатах или стропах,
- опасность падения с высоты;

б) опасности, которые следует учитывать при подъеме:

- воздушные линии электропередач,
- трубопроводы,
- линии связи, деревья,
- неровная поверхность земли или слабое основание,
- допустимая нагрузка на поверхность земли/пола,
- окружающие препятствия (строения, суда, сооружения, оборудование),
- опасные материалы,
- коррозионно-опасные вещества, завалы, недостаточное освещение, радиопомехи, ненастная погода, недостаточная видимость.

7.2 Практическая программа

7.2.1 Общие сведения

В программу обучения должны быть включены все необходимые этапы работы — безопасные способы строповки, сигнализация, определение центра тяжести и массы груза, выбор съемных грузозахватных приспособлений, осмотр оборудования, строповка и закрепление на крюке, подъем, транспортирование и опускание груза.

Обучаемые должны изучить методы строповки при помощи многоветвевых стропов, удавки и зажимов (струбцин), подъем несимметричных грузов (со смещенным центром тяжести), подъем посредством траверсы (специального захвата).

В приложении А даны указания по определению масс грузов и выбору съемных грузозахватных приспособлений, а в приложении Б по использованию многоветвевых стропов и зажимов (струбцин).

7.2.2 Индивидуальная защита

В программу обучения должна быть включена информация о средствах индивидуальной защиты (специальной одежды, обуви, перчаток и рукавиц, защитных головных уборов, очков и др.), их выборе и правильном применении.

7.2.3 Сигналы

В программу практического обучения должны быть включены следующие процедуры передачи сигналов:

- а) ручные сигналы в соответствии с ГОСТ 34591;
- б) голосовые сигналы (использование беспроводной связи).

7.2.4 Определение центра тяжести и оценка массы груза

В программу практического обучения должна быть включена процедура определения центра тяжести и оценка массы груза.

7.2.5 Выбор съемных грузозахватных приспособлений

В программу практического обучения должен быть включен порядок выбора съемных грузозахватных приспособлений.

7.2.6 Проверка (осмотр) съемных грузозахватных приспособлений

В программу практического обучения должна быть включена проверка (осмотр) съемных грузозахватных приспособлений.

7.2.7 Стropовка

7.2.7.1 Закрепление съемных грузозахватных приспособлений

В программу практического обучения должны быть включены следующие процедуры закрепления съемных грузозахватных приспособлений:

- а) определение центра тяжести и точек закрепления груза;
- б) наведение крюка на груз и опускание крюка;
- в) закрепление съемного грузозахватного приспособления на крюке и на грузе;
- г) проверка и подтверждение безопасного состояния стропов.

7.2.7.2 Пробный подъем и подъем груза

В программу практического обучения должны быть включены процедуры выполнения пробного подъема и подъема груза:

- а) аккуратный подъем и остановка груза на небольшой высоте;
- б) подтверждение безопасности;
- в) подъем груза.

7.2.7.3 Перемещение (транспортирование) груза

В программу практического обучения должны быть включены процедуры перемещения груза:

- а) планирование пути перемещения груза;
- б) пересечение пространства, в котором работают другие краны;
- в) указание (сигнализация) крановщику (оператору крана) траектории перемещения груза и указание места опускания груза;
- г) управление грузом.

7.2.7.4 Опускание груза

В программу практического обучения должны быть включены процедуры опускания груза:

- а) оценка состояния грунта или опорной поверхности;

ГОСТ 34585—2019

- б) подготовка подкладок и наведение груза на место опускания;
- в) опускание груза и остановка;
- г) медленное и точное опускание груза и его установка на землю или основание, подтверждение устойчивого положения груза;
- д) удаление грузозахватного приспособления с крюка и груза;
- е) проверка состояния грузозахватного приспособления и его перемещение на место хранения.

8 Оценка квалификации

Порядок оценки (подтверждения) квалификации стропальщиков и сигнальщиков определен в ГОСТ 34466.

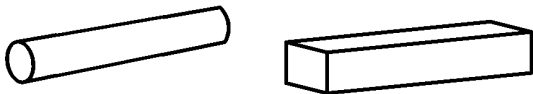
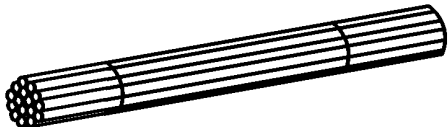

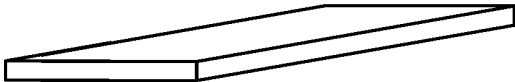

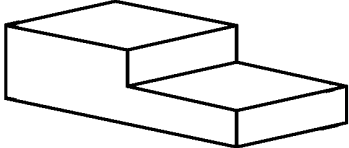
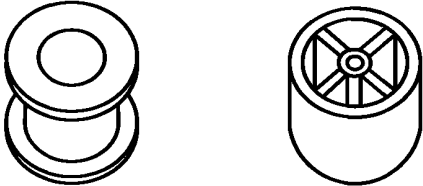
**Приложение А
(рекомендуемое)**

Практические аспекты подготовки

А.1 Примерная оценка фактической массы груза

Несмотря на запрет на подъемы грузов неизвестной массы, стропальщик должен уметь примерно оценить массу груза для сравнения его с таблицей масс грузов, которая должна являться составной частью технологических карт или проекта производства работ. От обучаемых требуется вычислить массу груза после измерения его геометрических размеров и вычисления объема. Примеры необходимых для обучения образцов грузов приведены в таблице А.1. Рекомендуемая масса образца — 0,5 т.

Т а б л и ц а А.1 — Пример образцов грузов для оценки массы

Наименование груза	Материал образца и его удельная масса, т/м ³	Форма образца
Брус, пруток	Сталь: 7,8	
Пакет прутков	Сталь: 7,8	
Двутавровая балка	Сталь: 7,8	
Плита	Сталь: 7,8 Бетон: 2,3	
Плита неправильной формы	Сталь: 7,8 Бетон: 2,3	
Несимметричный груз	Сталь: 7,8 Бетон: 2,3	
Цилиндрический груз	Сталь: 7,8	

А.2 Выбор канатных стропов

А.2.1 Общие положения

В процессе практических занятий должен быть приобретен практический навык по выбору канатных стропов, соответствующих выполняемой операции подъема (масса груза, количество ветвей стропы и т. д.). Обучаемый должен понимать, что выбор стропов для подъема груза определен технологической картой или проектом производства работ, а в его компетенцию входит лишь визуальная оценка соответствия стропы установленным требованиям.

А.2.2 Двухветвевой канатный строп

Для подъема груза, показанного на рисунке А.1, обучаемые должны определить угол между ветвями стропы и выбрать необходимый строп по диаметру каната в соответствии с примерами, приведенными в таблицах А.2 и А.3.

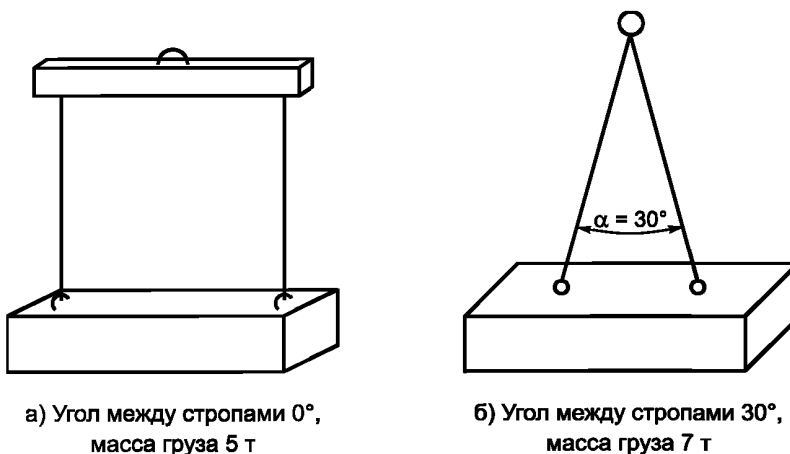


Рисунок А.1 — Двухветвевой строп

Таблица А.2 — Коэффициент распределения нагрузки на ветви двухветвевой стропы в зависимости от угла между ветвями

Угол между ветвями стропы, град	Коэффициент распределения нагрузки на ветвь	Схема строповки
$\alpha = 0$	2,0	
$0 < \alpha \leq 30$	1,9	
$30 < \alpha \leq 60$	1,7	

Таблица А.3 — Примеры выбора двухветвевевого стропа в зависимости от диаметра и конструкции применяемого каната и угла между ветвями стропа

Диаметр каната, мм	Грузоподъемность, т					
	Угол между ветвями стропа, град					
	$\alpha = 0$		$0 < \alpha \leq 30$		$30 < \alpha \leq 60$	
	Конструкция каната					
	6 × 24	6 × 37	6 × 24	6 × 37	6 × 24	6 × 37
10	1,4	1,8	1,3	1,7	1,2	1,5
12	2,0	2,6	1,9	2,5	1,7	2,2
14	2,8	3,6	2,7	3,4	2,4	3,1
16	3,6	4,8	3,4	4,6	3,1	4,1
18	4,6	6,0	4,4	5,7	3,9	5,1
20	5,6	7,4	5,3	7,0	4,8	6,3
22	6,8	9,0	6,5	8,6	5,8	7,7
24	8,2	10,8	7,8	10,2	7,0	9,2
28	11,0	14,6	10,5	13,9	9,4	12,4

Примечание — Грузоподъемность стропа указана из расчета минимального разрывного усилия 1570 Н/мм² для каната конструкции 6 × 24 и 1770 Н/мм² для каната конструкции 6 × 37.

А.2.3 Трехветвевой канатный строп

Для подъема груза с помощью трехветвевевого стропа (см. рисунок А.2) обучаемые должны выбрать необходимый строп по диаметру каната в соответствии с примерами, приведенными в таблице А.4.

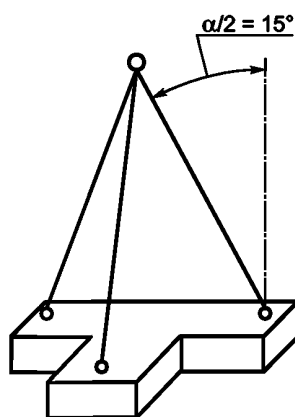


Рисунок А.2 — Трехветвевой строп (угол между ветвями 30°)

Таблица А.4 — Примеры выбора трехветвевевого стропа в зависимости от диаметра и конструкции применяемого каната при угле между ветвями стропа 30°

Диаметр каната, мм	Грузоподъемность, т	
	Конструкция каната	
	6 × 24	6 × 37
10	0,7	0,9
12	1,0	1,3

ГОСТ 34585—2019*Окончание таблицы А.4*

Диаметр каната, мм	Грузоподъемность, т	
	Конструкция каната	
	6 × 24	6 × 37
14	1,4	1,8
16	1,8	2,4
18	2,3	3,0
20	2,8	3,7
22	3,4	4,5
24	4,1	5,4
28	5,5	7,3

Обучаемый должен усвоить, что при использовании для подъема стропов с количеством ветвей более трех, при отсутствии гарантии равномерности распределения нагрузок между ветвями, выбор стропа выполняют исходя из условия удержания груза только тремя ветвями, как это определено ГОСТ 34016.

**Приложение Б
(рекомендуемое)**

Формирование навыков

Б.1 Общие положения

На практических занятиях рекомендуется использовать образцы грузов массой около 0,5 т согласно таблице А.1 приложения А, а также необходимые грузозахватные приспособления (канатные и цепные стропы, коуши, скобы, струбины и т. д.).

Инструктор (обучающий) демонстрирует обучаемым основные методы строповки, строповочное оборудование, крепление канатных стропов к грузу и крюку, пробный подъем и подъем, транспортирование груза, опускание груза на подготовленное основание. Каждое действие должно сопровождаться демонстрацией подачи ручных сигналов, голосовых сигналов и необходимыми комментариями, включая ответы на вопросы обучаемых.

После проведения демонстрации инструктором обучаемые выполняют каждый шаг операции по отдельности под наблюдением инструктора до тех пор, пока не будут действовать безошибочно. Если инструктор уверен, что обучаемые усвоили порядок выполнения каждого шага, они проводят полный цикл операции по строповке и перемещению груза. Тренировка может быть выполнена группой из трех человек, один из которых выступает в роли стропальщика, в два других — его помощников. В случае ошибок в действиях обучаемого или его помощников инструктор должен прервать операцию и возобновить ее только после разбора причин ошибки и ее возможных последствий.

Б.2 Использование двухветвевых стропов

Б.2.1 Необходимое оснащение

Для проведения обучения применяют следующее оснащение:

а) грузы (стальной брус, пакет стальных брусьев, стальную трубу или пакет стальных труб) в соответствии с таблицей А.1 приложения А массой от 0,5 до 1 т длиной не более 3 м;

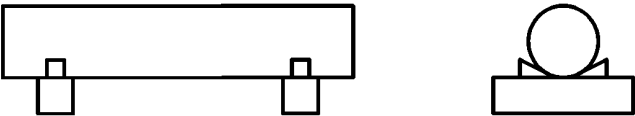
б) двухветвевой канатный строп длиной 5 м с диаметром каната 10 мм;

в) подкладки под груз (четыре штуки сечением 150 × 250 мм длиной 1 м).

Б.2.2 Последовательность проведения операции

Пример последовательности практического обучения приведен в таблице Б.1.

Т а б л и ц а Б.1 — Пример последовательности практического обучения при использовании двухветвевых стропов

Номер шага	Описание шага	Действие
1	Груз	
	Начало операции	Инструктор подает команду начать работу
	Оценка массы груза и положения его центра тяжести	Обучаемый оценивает массу груза и положение его центра тяжести и докладывает инструктору: «Масса 0,5 т (например), центр тяжести определен»
2	Проверка стропов	Обучаемый направляет помощников разложить двухветвевой строп на полу, проверяет длину ветвей и подтверждает диаметр каната 10 мм. Обучаемый проверяет канатные стропы на наличие повреждений или дефектов и докладывает инструктору (например): «Строп в норме»
3	Вызов крана и установка крюка над грузом	Из безопасного места обучаемый подает крановщику (оператору крана) сигнал установить кран над грузом, указывая при этом на позицию загрузки (при этом он выступает также в роли сигнальщика). Путем подачи сигналов крановщику (оператору крана) обучаемый подает ему команды по перемещению крана и тележки для установки крюка над центром тяжести груза. Обучаемый проверяет правильность установки крюка с двух перпендикулярных направлений и, убедившись в правильности установки, сообщает инструктору (например): «Крюк установлен»

Продолжение таблицы Б.1

Номер шага	Описание шага	Действие
4	Установка стропов	Обучаемый определяет и отмечает места крепления, вместе с помощниками дважды оборачивает стропы вокруг груза и подтверждает, что стропы установлены правильно
5	Навеска на крюк	Обучаемый подает команду крановщику (оператору крана) опустить крюк до положения, в котором можно легко навесить строп. Обучаемый навешивает строп на крюк таким образом, чтобы его ветви не переселись друг с другом. Обучаемый подтверждает, что строп установлен правильно и его ветви находятся на равном расстоянии от центра тяжести груза
6	Подготовка пробного подъема	Обучаемый подает сигнал на подъем с минимальной скоростью, а помощники направляют (поддерживают, но никогда не держат) стропы так, чтобы они не смещались со своих заданных положений. Обучаемый подает сигнал остановить подъем перед тем, как канаты стропов окажутся полностью натянутыми. Обучаемый подает сигнал, а затем подтверждает, что помощники убрали руки с канатов и переместились в безопасное место. Обучаемый подтверждает, что кольцо стропа установлено в зеве крюка, ветви стропа не пересекаются и равноудалены от центра тяжести груза, угол между ветвями стропа не более 60°, крюк находится непосредственно над центром тяжести груза, ветви стропа одинаково натянуты
7	Пробный подъем	Обучаемый дает сигнал для медленного подъема и сигнал для остановки подъема, когда груз поднят на высоту 100—200 мм над основанием. Если поднятый груз наклоняется, то обучаемый дает команду на опускание, направляет положение стропов и повторяет операцию пробного подъема. Действия проводят до тех пор, пока не будет обеспечено горизонтальное положение груза. Обучаемый подтверждает устойчивое положение груза
8	Подъем и транспортирование груза	Обучаемый направляет помощников для установки подкладок под груз в место разгрузки. Обучаемый дает сигнал крановщику (оператору крана) на подъем и останавливает подъем, когда груз находится на высоте около 2 м. Обучаемый указывает крановщику (оператору крана) маршрут транспортирования и место разгрузки. Обучаемый подает сигналы крановщику (оператору крана), направляет груз, сопровождая его спереди, и останавливает кран над местом разгрузки
9	Опускание груза	Обучаемый направляет груз в точку, расположенную чуть выше места разгрузки, дает сигнал для медленного опускания и дает сигнал «СТОП» на высоте 100—200 мм над подкладками. Обучаемый регулирует положение груза и подтверждает, что подкладки размещены правильно. Обучаемый подтверждает, что его помощники и он сам находятся в безопасной зоне. Обучаемый подает сигнал на медленное опускание и сигнал «СТОП», когда груз коснулся подкладок, но ветви стропа остаются натянутыми. Обучаемый вставляет стопоры между грузом и подкладками. Обучаемый подает сигнал на опускание крюка до тех пор, пока натяжение ветвей стропа не ослабнет

Окончание таблицы Б.1

Номер шага	Описание шага	Действие
10	Конец операции	<p>Обучаемый подает сигнал на опускание крюка до положения, в котором можно легко снять строп, и снимает строп с крюка.</p> <p>Обучаемый подает сигнал на подъем крюка до высоты около 2 м, а затем сигнал об окончании операции.</p> <p>Обучаемый вместе с помощниками снимает строп с груза и проверяет его состояние.</p> <p>Обучаемый вместе с помощниками убирает строп в место хранения</p>

Ключевые слова: грузоподъемные краны, обучение, стропальщик, сигнальщик

БЗ 11—2019/88

Редактор *Л.С. Зимилова*
Технический редактор *В.Н. Прусакова*
Корректор *И.А. Королева*
Компьютерная верстка *И.А. Налейкиной*

Сдано в набор 16.10.2019. Подписано в печать 25.10.2019. Формат 60×84¹/₈. Гарнитура Ариал.
Усл. печ. л. 2,32. Уч.-изд. л. 1,86.

Подготовлено на основе электронной версии, предоставленной разработчиком стандарта

Создано в единичном исполнении во ФГУП «СТАНДАРТИНФОРМ» для комплектования Федерального информационного фонда стандартов, 117418 Москва, Нахимовский пр-т, д. 31, к. 2.
www.gostinfo.ru info@gostinfo.ru