

ТИПОВОЙ ПРОЕКТ
414-4-31.96

ЦЕХ ФРУКТОВЫХ КОНСЕРВОВ МОЩНОСТЬЮ 1 МУБ В ГОД
ДЛЯ ФЕРМЕРСКИХ И КРЕСТЬЯНСКИХ ХОЗЯЙСТВ

АЛЬБОМ 2

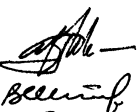
Перечень альбомов

Альбом 1	ПЗ	Пояснительная записка
	ТХ	Технология производства
	ТК	Технологические коммуникации
	ОВ	Отопление и вентиляция
	ВК	Внутренние водопровод и канализация
Альбом 2	АР	Архитектурные решения
	КЖ	Конструкции железобетонные
	КМ	Конструкции металлические
Альбом 3	ЭМ	Электрооборудование силовое
	ЭО	Электроосвещение внутреннее
	АТХ	Автоматизация технологии производства
	АОВ	Автоматизация отопления и вентиляции
	СС	Системы связи
	СС2	Пожарно-охранная сигнализация
	КЖИ	Строительные изделия
Альбом 4	КЖИ	Строительные изделия
Альбом 5	СО	Спецификации оборудования
Альбом 6	ВМ	Ведомости потребности в материалах
Альбом 7	С	Сметы

РАЗРАБОТАН:

Гипропромсельстроем

Главный инженер института
Главный инженер проекта



А. В. Рубцов
В. Г. Шатилов

УТВЕРЖДЕН

Минсельхозпродом России сводное экспертное
заключение от 06.03.1996 г. № 15
Введен в действие Гипропромсельстроем
приказ от 28.03.1996 г. № 11

				Привязан	
					Листов
Инв. №					

СОДЕРЖАНИЕ АЛЬБОМА №2 ТП414-4-31.96

№№ листов	НАИМЕНОВАНИЕ И ОБОЗНАЧЕНИЕ ДОКУМЕНТОВ НАИМЕНОВАНИЕ ЛИСТА	Стр.
1	СОДЕРЖАНИЕ АЛЬБОМА	2
	АР. Архитектурные решения	
1÷3	Общие данные	3÷5
4	План на отм. 0,000	6
5	Фрагмент 1 плана	7
6	Фасады 1-8 ; 8-1 ; А-Г ; Г-А	8
7	Схемы заполнения оконных проемов	9
8	Разрезы 1-1 ÷ 4-4	10
9	План полов	11
10	План кровли	12
11	Узлы 1 ÷ 9 плана , разрезов , фасадов	13
	КЖ. Конструкции железобетонные	
1,2	Общие данные	14,15
3	Схема расположения элементов фундаментов	16
4	Фрагмент 1 схемы расположения элементов фундаментов. Развертки. Сечения.	17
5	Схема расположения элементов подземного хозяйства	18
6	Схема расположения колонн и балок. Разрезы 1-1 ÷ 3-3	19

№№ листов	НАИМЕНОВАНИЕ И ОБОЗНАЧЕНИЕ ДОКУМЕНТОВ НАИМЕНОВАНИЕ ЛИСТА	Стр.
7	Схема расположения элементов покрытия РАЗРЕЗ 4-4	20
8	Схемы расположения стеновых панелей	21
9	Фундаменты. Схема сборки сеток в пространственный каркас. Узел 1	22
10	Ведомость расхода стали на фундаменты	22
11	Фундамент ФМ 1	23
12	Фундаменты ФМ 2 ÷ ФМ 4	23
13	Фундамент ФМ 5	24
14	Фундамент ФМ 6 ÷ ФМ 8	24
15	Фундаменты ФМ 9 ÷ ФМ 10	25
16	Фундамент ФМ 11	25
	КМ. Конструкции металлические	
1	Общие данные	26
2,3	Техническая спецификация металла	27,28
4,5	Техническая спецификация металла на лестницы и ограждения	29,30
6	Схема расположения элементов монорельсов	31
7	Площадки МП 1 , МП 2	32

Ведомость рабочих чертежей основного комплекта марки АР

Альбом 2

Лист	Наименование	Примечание
1	Общие данные (начало)	
2	Общие данные (продолжение)	
3	Общие данные (окончание)	
4	План на отм. 0,000	
5	Фрагмент 1 плана	
6	Фасады 1-8 ; 8-1 ; А-Г ; Г-А	
7	Схемы заполнения оконных проемов	
8	Разрезы 1-1 ÷ 4-4	
9	План полов	
10	План кровли	
11	Узлы 1 ÷ 9 плана , разрезов , фасадов	

Ведомость ссылочных и прилагаемых документов

Обозначение	Наименование	Примечание
	<u>Ссылочные документы</u>	
ГОСТ 14624-84	Двери деревянные для производственных зданий типы, конструкции и размеры	
ГОСТ 8484-82	Плиты подоконные железобетонные для производственных зданий типы, конструкции и размеры	
ГОСТ 12506-81	Окна деревянные для производственных зданий	
1.136-10	Двери деревянные внутренние для жилых и общественных зданий по ГОСТ 6629-74*	
1.435.5-31, вып.1,2	Ворота деревянные распашные для производственных зданий и сооружений	
1.236-5, вып.1	Противопожарные двери общественных зданий	
1.450.3-7.94, вып.0,1	Лестницы, площадки, стемянки и ограждения стальные для производственных зданий промышленных предприятий	

(продолжение)

Обозначение	Наименование	Примечание
1.038.1-1, вып.1	Перемиčky железобетонные для зданий с кирпичными стенами	
2.430-20, вып.1,3,4	Узлы стен из кирпича одноэтажных зданий промышленных предприятий	
2.436-17, вып.1	Узлы окон с деревянными переплетами по ГОСТ 12506-81	
2.460-14, вып.1	Типовые узлы покрытий промышленных зданий в местах пропуска вентиляционных шахт	
2.460-15, вып.1	Типовые узлы покрытий промышленных зданий в местах установки крышных вентиляторов	
2.460-18, вып.1, вып.3	Узлы покрытий одноэтажных производственных зданий с рулонными кровлями и железобетонными плитами	
1.444-1, вып.1,2	Конструкции полов производственных зданий автомобильной промышленности	
1.400-15, вып.1	Унифицированные закладные изделия железобетонных конструкций для крепления технологических устройств и коммуникаций	
2.260-1, вып.6	Детали покрытий общественных зданий	
2.230-1, вып.5	Детали стен и перегородок общественных зданий	
	<u>Прилагаемые документы</u>	
-КЖ.И	Строительные изделия	Альбом 4
-АР.ВМ	ВМ по рабочим чертежам основного комплекта марки АР	Альбом 6

Ведомость спецификаций

Лист	Наименование	Примечание
4	Спецификация заполнения проемов ворот и дверей	
5	Спецификация элементов перегородок	
7	Спецификация к схемам заполнения оконных проемов	
9	Спецификация металлических элементов пола	
10	Спецификация металлических элементов кровли	
11	Спецификация элементов крепления кирпичных стен, перегородок, ворот	

Общие указания.

1. Архитектурные решения рабочего проекта разработаны для строительства в районах со следующими характеристиками природных условий:

- расчетная зимняя температура наружного воздуха минус 30 градусов С (средняя температура наиболее холодной пятидневки обеспеченностью 0,92);
- нормативное значение веса снегового покрова - для III снегового района и равно 1,00 КПА (100 кгс/м.кв.);
- нормативное значение ветрового давления - для I ветрового района и равно 0,23 КПА (23 кгс/м.кв.), тип местности - Б;
- зона влажности территории по СНиП II-3-79** "Строительная теплотехника" - нормальная;
- рельеф местности - спокойный;
- грунтовые воды отсутствуют;
- геологические условия площадки строительства приведены в документе ТП 414-4.31.96 - КЖ, лист 2
- сейсмичность района - не выше 6 баллов.

ИЗМ. ИСП. ПОДП. И ДАТА

				Привязан			
						Листов	
Инв. №				ТП 414-4-31.96		АР	
				Цех фруктовых консервов мощностью 1муб в год		для фермерских и крестьянских хозяйств	
Изм.	Колуч	Лист	Число	Подп.	Дата	Страница	Листов
ГИП	Шатилов	1	1	Шатилов	08.95	РП	11
Нач.отд.	Зильбертов			Зильбертов	08.95		
Гл. спец.	Зильбертов			Зильбертов	08.95		
Нач.гр.	Куприенко			Куприенко	07.95		
Н.контр.	Зильбертов			Зильбертов	08.95		
Общие данные (начало)						ГИПРОПРОМСЕЛЬСТРОЙ	
						г.Саратов	

Альбом 2

2. Здание цеха с навесом и пристройкой запроектировано в соответствии с требованиями ГОСТ 23838-89 „Здания предприятий. Параметры“ и имеет следующие характеристики:

- размеры в плане в осях: цеха 12x30 м, навеса 18x12 м, пристройки с бытовыми помещениями 6x30 м;
- высота до низа покрытия 4,8 м, пристройки 2,7 м;
- пролет - 6 м;
- шаг колонн - 6 м;
- степень огнестойкости - II;
- категория по взрывопожарной и пожарной опасности В;
- класс ответственности здания II;
- коэффициент надежности по назначению $\gamma_n = 0,95$.

3. Бытовое и санитарное оборудование запроектировано на основании штатной ведомости работающих на предприятии, приведенной в разделе проекта „Технология производства“, и в соответствии с требованиями СНиП 2.09.04-87 „Административные и бытовые здания“. Ведомость расчета гардеробного оборудования и санитарно-бытовых устройств приведена на листе 3.

4. За условную отметку 0,000 принят уровень чистого пола цеха, которому соответствует абсолютная отметка

5. Планировочная отметка земли вокруг здания минус 0,200.

6. Здание цеха неотапливаемое.

7. Наружные стены - самонесущие керамзитобетонные панели с маркой по средней плотности $D = 900$. Кирпичные участки стен из керамического, рядового, полнотелого, обыкновенного пластического формования кирпича КР100/1650/15 ГОСТ 530-80 на растворе марки 50, окрасить поливинилацетатными красками, цоколь до отм. 0,525 оштукатурить цементным раствором состава 1:2.

8. Внутренние перегородки - кирпичные из керамического рядового полнотелого кирпича марки КР75/1650/15 ГОСТ 530-80 на растворе марки 50 с расшивкой швов, под штукатурку - в пустошовку.

9. Кровля цеха рулонная с наружным водостоком.

10. В процессе возведения кирпичных стен и перегородок выполнить следующие мероприятия, не указанные на чертежах:

А. Внутренние перегородки не доводить до несущих конструкций покрытия на 30 мм, зазоры между перегородками и несущими конструкциями проконопатить минеральной ватой и зачеканить с двух сторон цементным раствором;

Б. В откосы дверных проемов заложить деревянные антисептированные пробки через 600 мм по высоте, но не менее двух на откос;

11. Горизонтальную гидроизоляцию на отм. минус 0,030 выполнить по фундаментным балкам - из цементного раствора состава 1:2 толщиной 30 мм, по ленточным фундаментам - из двух слоев рубероида марки РПП-350Б, укладываемых насухо по выравненной поверхности, вертикальную - горячим битумом в два слоя.

12. По периметру здания выполнить асфальтовую отмостку шириной 750 мм по щебеночному основанию.

13. Отделочные работы:

Отделку наружных поверхностей стеновых панелей выполнить в процессе формования в соответствии с указаниями документа ТП 414-4-31.96 КЖ, лист 8;

цветовое решение фасадов разработать при привязке проекта к местным условиям с учетом архитектурных особенностей существующих зданий и требований местных управлений (отделов) архитектуры;

внутреннюю отделку помещений выполнить в соответствии с ведомостью отделки помещений, приведенной на листе 3; сигнально-предупреждающую окраску элементов технологического оборудования и внутрицехового транспорта, а также цветовое решение знаков безопасности выполнить в соответствии с требованиями ГОСТ 12.4.026-76* „Цвета сигнальные и знаки безопасности“.

14. Защита строительных конструкций от коррозии запроектирована в соответствии с требованиями СНиП 2.03.11-85 „Защита строительных конструкций от коррозии“.

Столярные изделия окрасить пентафталево-эмалью ПФ115 (ГОСТ 6465-76*) в два слоя.

Все деревянные элементы, соприкасающиеся с бетоном и кирпичной кладкой, антисептировать.

Наружные поверхности плит покрытия, примыкающие к наружным стенам, окрасить в один слой эмалью ПФ115 по слою грунта ПФ170 (ГОСТ 15907-70*).

Наружные двери и ворота окрасить атмосферостойкими эмалями ХВ110 (ГОСТ 18374-79*) с обеих сторон в три слоя. Толщина покрытия 9 мкм.

Остальные столярные изделия окрасить эмалью ПФ115 в два слоя.

Все металлические конструкции, необетонируемые стальные закладные детали и соединительные элементы железобетонных и каменных конструкций окрасить двумя слоями эмали ПФ115 (ГОСТ 6465-76*) по грунтовке ГФ021

(ГОСТ 25120-82*) или любым другим лакокрасочным покрытием группы 1 П.

15. Мероприятия по взрыво- и пожаробезопасности.

Безопасная эвакуация людей, находящихся в помещениях здания, обеспечивается по эвакуационным путям через необходимое количество эвакуационных выходов, запроектированных согласно требованиям СНиП 2.09.02-85, „Производственные здания“ СНиП 2.01.02-85*, „Противопожарные нормы“ и правил пожарной безопасности в Российской Федерации ППБ - 01-93.

Помещения с категорией по взрывопожарной и пожарной опасности В (номера помещений по экспликации - 4, 5, 6), а так же пристроенные бытовые помещения выгораемые противопожарными перегородками первого типа с пределом огнестойкости > 0,75 часа.

Дверные проемы в противопожарных перегородках заполнены противопожарными дверями с пределом огнестойкости 1,0 час.

16. Мероприятия по снижению шумов и вибрации.

Агрегаты и установки с повышенной вибрацией устанавливаются на виброизолирующее основание.

17. Проект разработан для производства работ в летнее время. Работы в зимнее время необходимо выполнять в соответствии с требованиями действующих норм и правил и технических условий по производству работ в зимнее время.

18. Все работы по строительству должны производиться в соответствии с требованиями действующих норм и правил по производству каждого вида работ:

- правил по технике безопасности;
- правил пожарной безопасности и указаний соответствующих серий.

19. Технические решения, принятые в рабочих чертежах, соответствуют требованиям экологических, санитарно-гигиенических, противопожарных и других норм, действующих на территории Российской Федерации и обеспечивают безопасную для жизни и здоровья людей эксплуатацию объекта при соблюдении предусмотренных рабочими чертежами мероприятий.

И.Н.В. № ПОДА. Подп. и дата. Взам. инв. №

					ТП 414-4-31.96		АР		
					Цех фруктовых консервов мощностью 1 муб в год для фермерских и крестьянских хозяйств				
Изм.	Колуч.	Лист	№ док.	Подп.	Дата	Станд.	Лист	Листов	
				Шатилов	07.95	РП	2		
				Зильбертов	08.95				
				Зильбертов	07.95				
				Куприенко	07.95				
Общие данные (продолжение)						ГИПРОПРОМСЕЛЬСТРОЙ г. Саратов			
ИНВ. №						И. контр. Зильбертов			

Ведомость отделки помещений. Площадь, м²

Альбом 2 Наименование или номер помещения	Вид отделки элементов интерьеров									Примечание
	Потолок	Площадь	Стены или перегородки	Площадь	Колонны	Площадь	Низ стены, перегородки, колонны	Площадь	Высота мм	
4, 6, 7, 8	окраска известковая	117,3	штукатурка ¹⁾	258,3	окраска известковая	14,4	—	—	—	
			окраска известковая	379,0						
1, 2, 5, 10, 12	окраска эмалью ²⁾	502,0	штукатурка	259,4	окраска эмалью ²⁾	30,6	облицовка, глазурированной керамической плиткой на цементно-песчаном растворе	233,0	1800	в душевых высота панели 2000 мм
			окраска эмалью ²⁾	310,4						
9, 11, 13, 14	окраска ПВА ГОСТ 28196-89*	49,4	штукатурка	47,6	—	—	то же	112,5	2000	
			окраска ПВА	47,6						
3, 16	окраска клеевая	41,9	штукатурка	31,8	—	—	окраска эмалью ²⁾	60,8	1800	
			окраска клеевая	32,9						
15, 17	окраска клеевая	27,8	штукатурка	123,7	—	—	—	—	—	
			окраска ПВА	123,7						

Примечания: 1) Улучшенная штукатурка кирпичных участков стен и перегородок.
 2) Эмаль ПФ 115 (ГОСТ 6465-76*) в два слоя по грунтовке ПФ 170 в один слой.
 3) Выполнить затирку швов стеновых панелей и плит покрытия.
 4) Оконные и дверные блоки, откосы, подоконные доски окрасить эмалью²⁾; кирпичные откосы предварительно оштукатурить.
 5) В помещениях № 2 и № 5 по экспликациям помещений панели из керамической плитки выполнить до уровня площадок и выше площадок на 1,8 м, примыкающих к стенам и завести панели на 1,0 м в стороны от площадок.

Ведомость расчета гардеробного и сантехнического оборудования

Группа производственного процесса	Количество обслуживаемых		Количество единиц оборудования						Примечания
	Списочный состав	Наиболее многочисленная смена	Отделения шкафов в гардеробных, см		Душевые сетки	Ножные ванны	Умывальники	Унитазы, писсуары	
			для уличной домашней и специальной одежды	для уличной и домашней одежды					для специальной одежды
			для мужчин						
1Б	2	2		2	2		0,4	0,1	Прибор - 1 шт.
2Б	2	2		2	2		0,4	0,1	
4а	6	6		6	6		0,9	0,6	
Итого	10	10		10	10		2	1	
			для женщин						
4а	15	15		15	15		2,14	1,5	Прибор - 1 шт.
Итого	15	15		15	15		2	2	
ИТР, служащие, МОП	4	4							
Итого	4	4							
Всего	29	29		25	25		4	3	2

Указания по привязке проекта.

При применении типового проекта должны быть выполнены работы по его привязке к конкретному району и площадке строительства согласно разделу Б СН 227-82 „Инструкции по типовому проектированию.“

Инд. № подл. Подп. и дата. Взам. инв. №

Строительные показатели

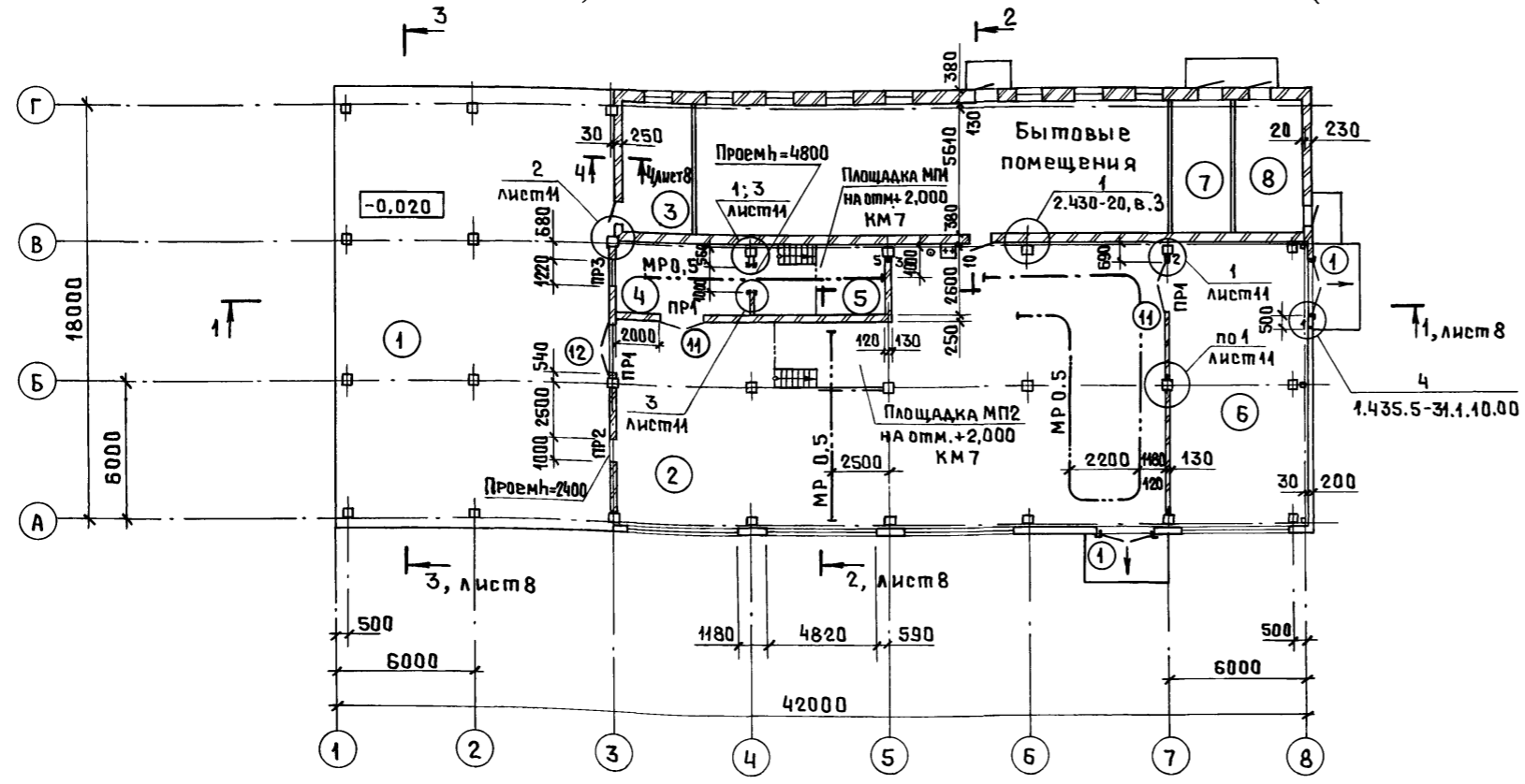
№ п/п	Наименование	Един. измерения	Цеха	в том числе	
				навеса	пристройка с бытовыми помещ.
1	Площадь застройки	м ²	801,7	224,0	194,7
2	Общая площадь	м ²	753,0	224,0	169,0
3	Строительный объем	м ³	2805,5	—	584,1

Привязан		Инд. №		ТП 414-4-31.96 АР		Цех фруктовых консервов мощностью 1 куб в год для фермерских и крестьянских хозяйств	
Изм.	Кол.ч	Лист	№ док	Подп.	Дата	Стадия	Лист
						РП	3
Общие данные (окончание)						ГИПРОПРОМСЕЛЬСТРОЙ г. Саратов	

КОПИРОВАЛ: Ясаг 400461-02 Б

Альбом 2

Фрагмент 1 плана, лист 5



Экспликация помещений

Номер помещения	Наименование	Площадь, м ²	Кат. помещения
1	Отделение подготовки и мойки сырья	224,0	Д
2	Консервное отделение	251,3	Д
3	Лаборатория	17,2	Д
4	Кладовая сахара	15,0	В
5	Варочное отделение	15,0	В
6	Отделение двухнедельной выдержки	70,7	В
7	Щитовая	13,8	
8	Индивидуальный тепловой пункт	17,2	
9	Женский гардероб уличной, домашней и специальной одежды для группы 4а на 30 отделений в шкафах	25,1	
10	Женская душевая	3,4	
11	Мужской гардероб уличной, домашней и специальной одежды для групп 1в, 2в и 4а на 20 отделений в шкафах	16,5	
12	Мужская душевая	3,6	
13	Женская уборная	3,9	
14	Мужская уборная	3,9	
15	Канторское помещение	11,8	
16	Комната приема пищи	24,7	
17	Коридор		

Спецификация заполнения проемов ворот и дверей

Марка поз.	Обозначение	Наименование	Кол.	Масса ед., кг	Примечание		
1	1.435.5-31 вып.2	Ворота ЧВРД 24x24	2				
		Дверные блоки					
2	ГОСТ 14624-84	ДНГ 21-10Л	2				
3		ДНО 21-10	3				
4		1.136-10	ДГ 21-8	1			
5			ДГ 21-8Л	1			
6			ДГ 21-9Л	2			
7			ДГ 21-9ВПЛ	2			
8			ДГ 21-10	2			
9			ДГ 21-10Л	2			
10			1.236-5 вып.1	ДП 1.17.00.00.00 М4	1		
11				ДП 1.11.00.00.00 М4	2		
12		ГОСТ 14624-84	ДВГ 21-19	1			

Ведомость проемов ворот и дверей

Марка	Размер проема, мм
1	2420 x 2400
2,3,8-10	1010 x 2070
4,5	810 x 2070
6,7	910 x 2070
11	1910 x 2070

Ведомость отверстий

Поз.	Размер вхх, мм	Отметка низа	Назначение
1	100 x 100	+0,150	ВК
2	150 x 150	+2,500	
3	100 x 100	+2,500	
4	100 x 150	+2,500	
5	200 x 100	+3,500	ТК

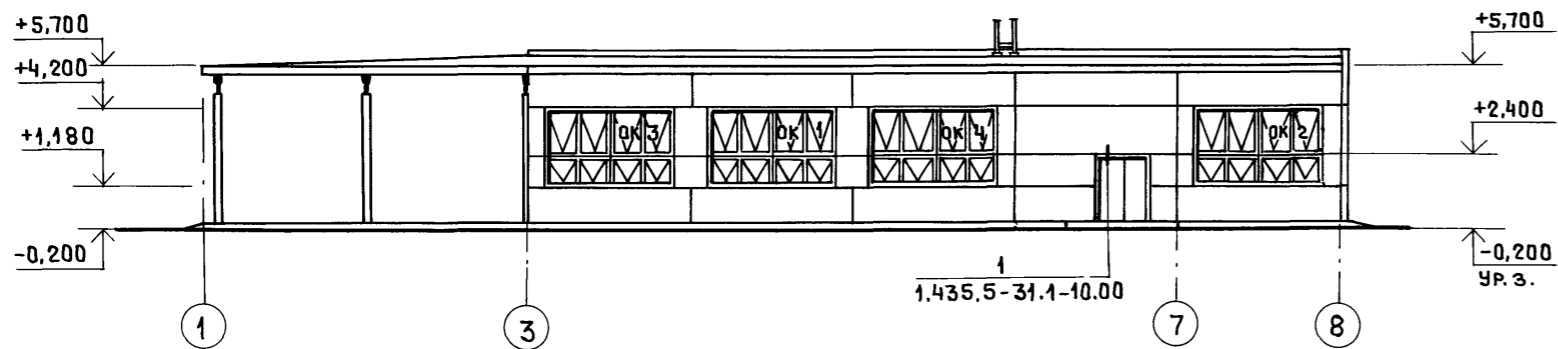
1. Указания см. лист 5.
2. Ведомость перемычек см. лист 5.
3. Спецификация элементов крепления кирпичных перегородок стен и ворот см. лист 11.

СОГЛАСОВАНО
ГЛАВ. СПЕЦ. ТХ КАБАНОВ
НАЧ. ОТД. СР ЮНАНОВА
ИНВ. № ПОДА
ПОДП. И ДАТА
ВЗНМ. ИНВ. №

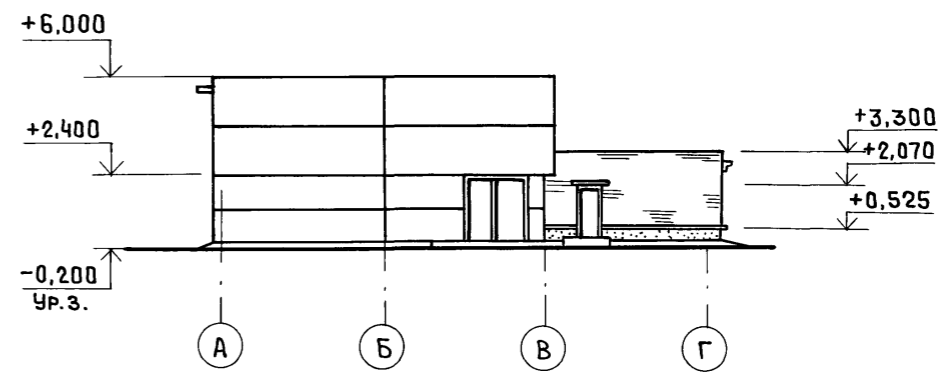
Привязан		Изм. Колуч		Лист № док		Подп.		Дата		ТП 414-4-31.96 АР	
		Гип		Шатилов		08.95		08.95		Цех фруктовых консервов мощностью 10мб в год для фермерских и крестьянских хозяйств	
		Нач. ота.		Зильбертов		08.95		08.95		Стадия Лист Листов	
		Нач. гр.		Куприенко		08.95		08.95		РП 4	
ИНВ. №		Н. контр.		Зильбертов		08.95		08.95		План на отм. 0,000 ГИПРОПРОМСЕЛЬСТРОЙ г. САРАТОВ	

Альбом 2

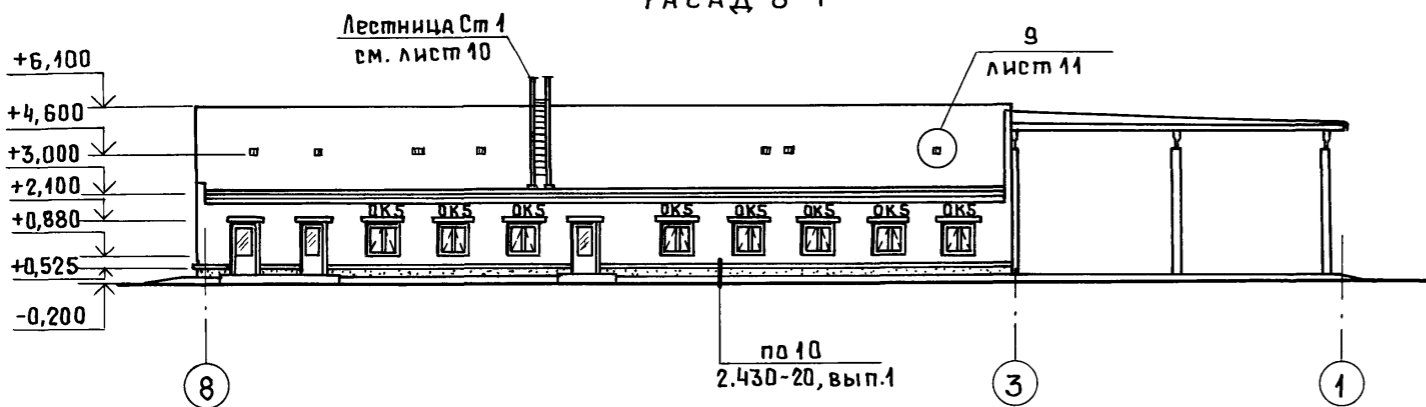
ФАСАД 1-8



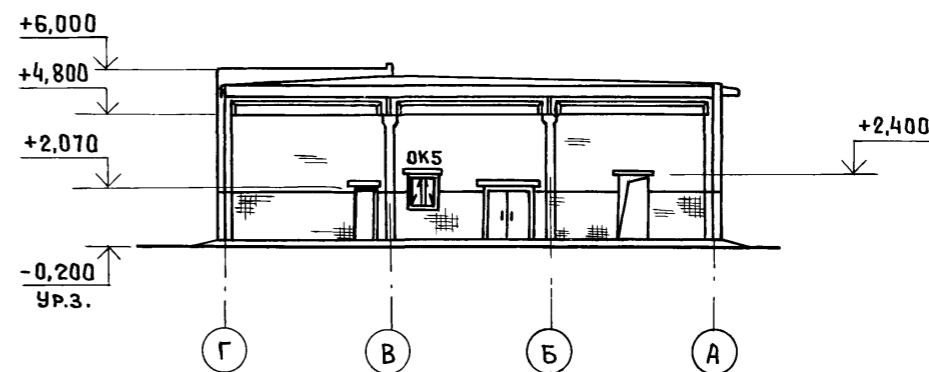
ФАСАД А-Г



ФАСАД 8-1



ФАСАД Г-А

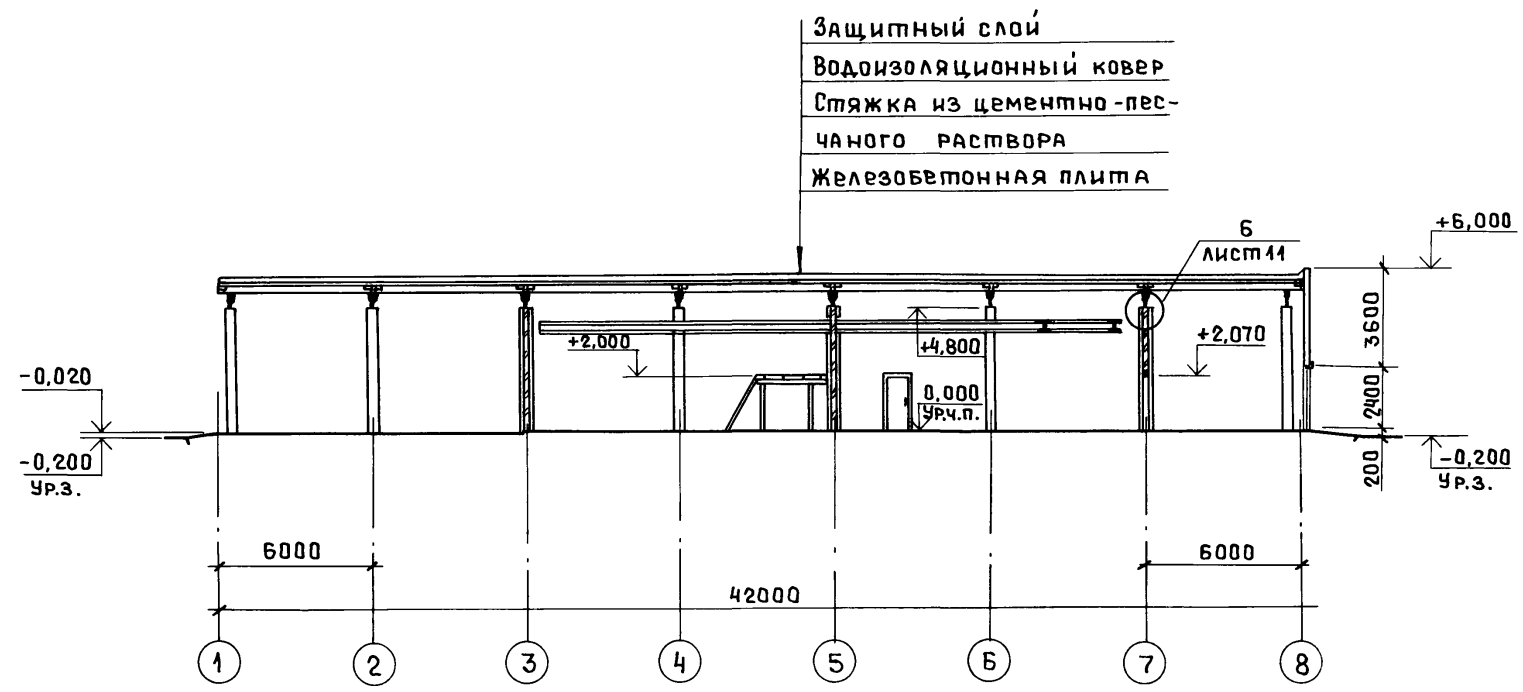


И.Н.В. № ПОДАЛ. ПО Д. П. И. ДАТА ВЗАМ. И.Н.В. №

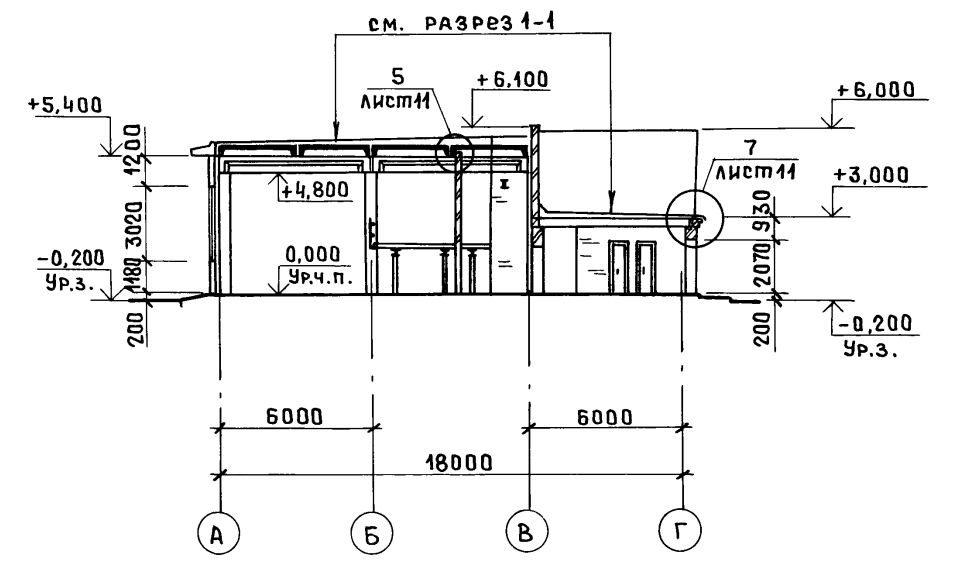
						ТП 414-4-31.96		АР						
						Цех фруктовых консервов мощностью 1муб в год для фермерских и крестьянских хозяйств								
Привязан						Изм.	Кол.	Лист	№ док	Подп.	Дата	Стадия	Лист	Листов
						ГИП		Шатилов	В.И.	07.95		РП	6	
						Нач. отд.		Зильбертов	В.И.	07.95				
						Гл. спец.		Зильбертов	В.И.	07.95				
						Нач. гр.		Куприенко	В.И.	07.95				
И.Н.В. №						И.Н.Контр.		Зильбертов	В.И.	07.95		Фасады 1-8; 8-1; А-Г; Г-А		
									ГИПРОПРОМСЕЛЬСТРОЙ			Г. САРАТОВ		

Копировал: Ясав 400461-02 9

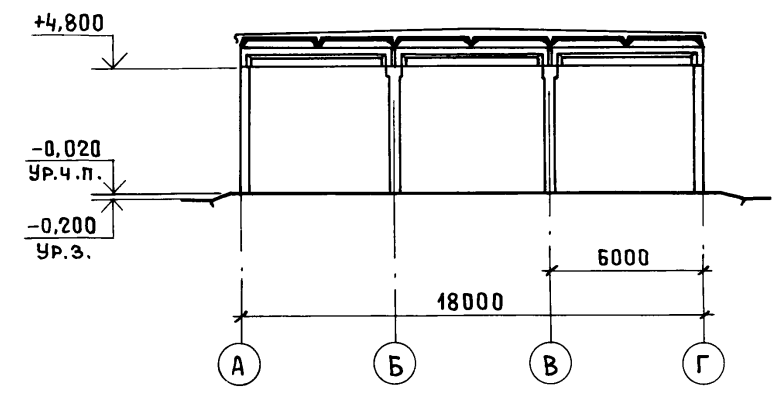
РАЗРЕЗ 1-1



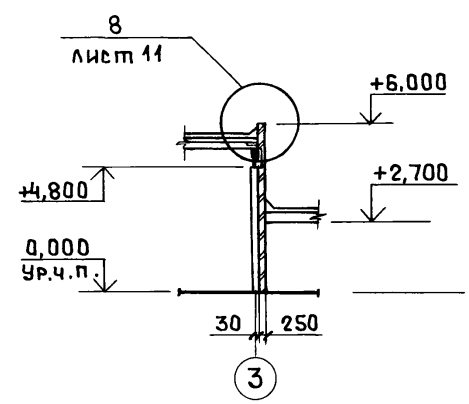
РАЗРЕЗ 2-2



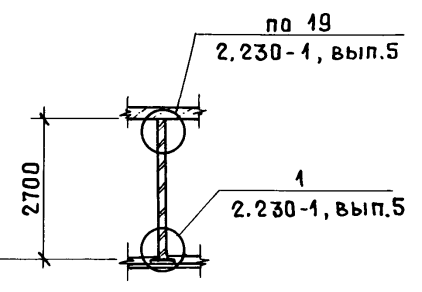
РАЗРЕЗ 3-3



РАЗРЕЗ 4-4



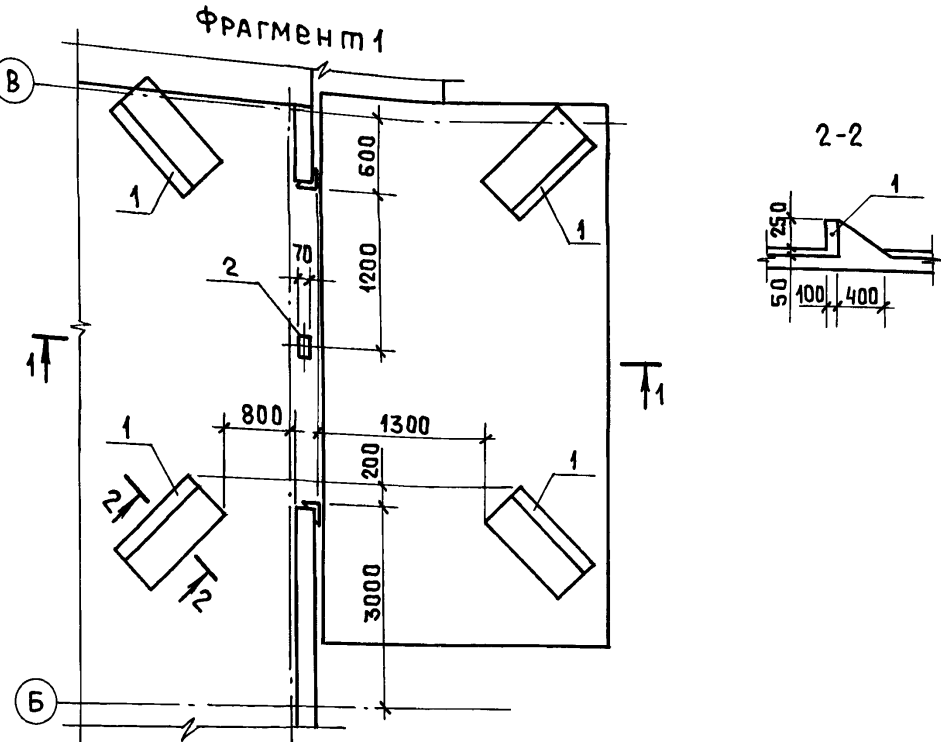
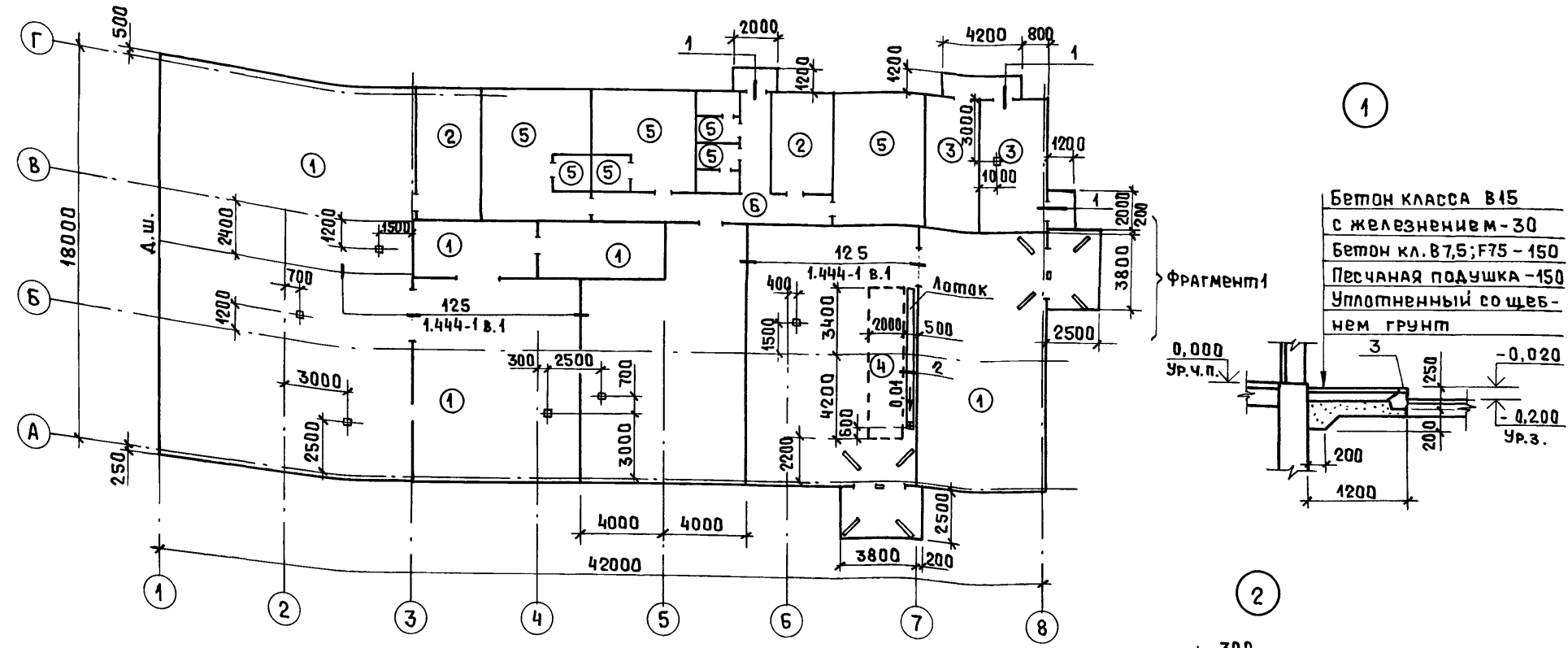
а-а



ИЗМ. № ПОДА. ПОДА. И ДАТА ВЗАИМНЫЕ

						ТП 414-4-31.96 АР									
						Цех фруктовых консервов мощностью 1 муз в год для фермерских и крестьянских хозяйств									
						Изм.	Колуч	Лист	№ док	Подп.	Дата	Стадия	Лист	Листов	
ПРИВЯЗАН						ГИП	Шатилов	Вит	08.95				РП	8	
						НАЧ.ОТД.	Зильбертов	Вит	08.95						
						Гл. спец.	Зильбертов	Вит	08.95						
						НАЧ.ГР.	Куприенко	Вит	08.95						
ИНВ. №						И. КОНТР.	Зильбертов	Вит	08.95						
						РАЗРЕЗЫ 1-1 ÷ 4-4			ГИПРОПРОМСЕЛЬСТРОЙ Г. САРАТОВ						

КОПИРОВАЛ: Ясаз 400461-02 11



1. Работы по устройству полов начинать после выполнения подпольных каналов, фундаментов под оборудование, прокладки всех коммуникаций.
2. В процессе производства работ по полам установить трапы см. документ ВК, лист 5 с привязкой по данному листу, размер трапа в плане 200x250мм.
3. Внутренние поверхности лотка железнить.
4. Покрытие полов типа 1 шлифовать.
5. Площадь полов в экспликации дана с вычетом площадей, занимаемых фундаментами под оборудование, прямыми, каналами.
6. Уклоны полов к трапам 0,01.
7. Днище лотка выполнить из бетона класса В7,5. Стенки лотка из керамического полнотелого рядового пластического формования кирпича КР100/1650/10 ГОСТ 530-80 на растворе марки 50.

ЭКСПЛИКАЦИЯ ПОЛОВ

Номер помещения	Тип пола	Схема пола 2) или тип пола по серии 1.444-1 в.1	Данные элементов 1) пола (наименование, толщина, основание и др.) мм	Площадь м ²
1,2,4,6	1	14/140	Покрытие - мозаичное с известковым щебнем, бетон кл. В25; F75-25 Подстилающий слой - бетон класса В22,5; F75-150	551,8
3,15	2	31/139	Покрытие - линолеум поливинилхлоридный (ГОСТ 7251-77) - 2,5 Подстилающий слой - см. тип 3	28,0
7,8	3	10/140	Покрытие - бетон класса В25; F75 - 25 Подстилающий слой - бетон класса В7,5; F75 - 100	31,0
2	4	18/140	Покрытие - плита чугунная - 6 Подстилающий слой - см. тип 1	15,2
9,14,16	5	27/140	Покрытие - керамическая плитка ГОСТ 6787-90 - 10 Подстилающий слой - см. тип 3	81,1
17	6	14/140	Покрытие - см. тип 1 Подстилающий слой - см. тип 3	16,0

Примечания: 1) В графе указаны дополнительные или измененные данные типовой конструкции пола.
2) В графе в числителе указана деталь пола, в знаменателе - деталь плинтуса

СПЕЦИФИКАЦИЯ МЕТАЛЛИЧЕСКИХ ЭЛЕМЕНТОВ ПОЛА

Марка поз.	Обозначение	Наименование	Кол.	Масса ед., кг	Примечание
1	ГОСТ 6665-91	Камень бортовой БР100.30.15	8	20	
2	1.400-15 вып.1	Изделие закладное МН107-2	2	1,3	
3	1.400-15 вып.1	то же МН548,М	14,2	4,2	
4		рифл. 1x5 ГОСТ 8568-77*, м ²	2,1	33,4	
5		Уголок 150x5 ГОСТ 8509-93 с 235 ГОСТ 2772-88*, м	14,0	3,8	
*	1.444-1 вып.2	Изделие закл. МН1	130	0,25	* по узлу 125
	1.444-1 вып.2	то же МС4, м	100	3,8	серии 1.444-1 вып.1
		φ14А1 ГОСТ 2590-88, м	200	1,21	

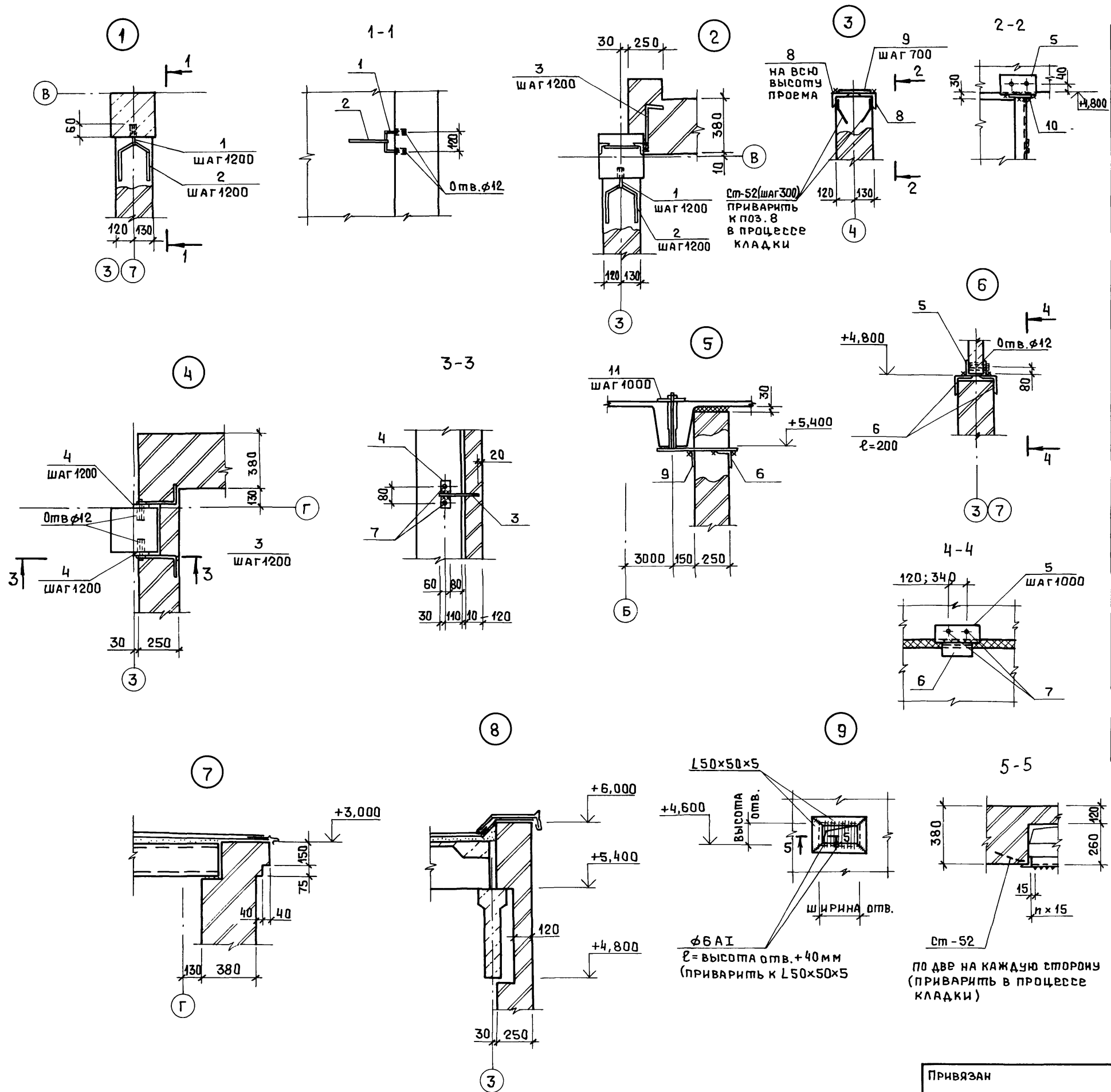
ТП 414-4-31.96 АР
Цех фруктовых консервов мощностью 1мбв в год
для фермерских и крестьянских хозяйств

Изм.	Кол.	Лист	Число	Подп.	Дата	Станция	Лист	Листов
ГИП		Шатилов			08.95			
Нач.отд.		Зильбертов			08.95			
Нач.спец.		Зильбертов			08.95			
Нач.гр.		Куприенко			07.95			
Инв.№		Н.контр.		Зильбертов	08.95			

План полов
ГИПРОПРОМСЕЛЬСТРОЙ
г.САРАТОВ

СОГЛАСОВАНО
НАЧАЛО СР ЮНАНОВА
ИНВ. № ПОДП. И ДАТА ВЗАМ. ИНВ. №

Альбом 2



Спецификация элементов крепления кирпичных стен, перегородок, ворот

Марка, поз.	Обозначение	Наименование	Кол.	Масса ед., кг	Примечание
*	1.435.5-31.1-10.10-1	Обрамление ОП2	2		* по узлам
	1.435.5-31.1-10.01	Костыль МС1	14	0,5	серии
	1.435.5-31.1-10.02-05	Слив ППБ	2		1.435.5-31
		Лист Б-ПН-5 ГОСТ 19903-74* С235 ГОСТ 27772-88* (40x120)	4		вып.1
*	2.430-20, вып.4	Изделие соединит. МС1	20	0,52	* по узлам серии
	2.430-20, вып.4	то же МС2	20	0,52	2.430-20 вып.3
1	КЖ.И 16	" МС1	40	0,22	
2	КЖ.И 16	" МС2	40	0,09	
3	КЖ.И 16	" МС3	12	0,34	
4	КЖ.И 17	" МС4	8	0,31	
5	КЖ.И 17	" МС5	30	6,2	
6		Уголок L100x100x7 ГОСТ 8509-93 С245 ГОСТ 27772-88* φ=200	68	2,2	
7		Болт М10x30.58 ГОСТ 7798-70* с шайбой 10.01 ГОСТ 11371-78*	140		
8		Уголок L100x100x7 ГОСТ 8509-93 С245 ГОСТ 27772-88* φ=4800	4	51,8	
9		Лист Б-ПН-6 ГОСТ 19903-74* С235 ГОСТ 27772-88* 100x220	24	1,0	
10		Лист Б-ПН-6 ГОСТ 19903-74* С235 ГОСТ 27772-88* 300x120	2	1,7	
11	КЖ.И 18	Изделие соединит. МС6	12	7,4	
	1.400-15, вып.1	Стержень гнутый Ст-52 50x50x5 ГОСТ 8509-93 Уголок С235 ГОСТ 27772-88* , м	8	0,10	
		φ 6 АІ , м	7,5	3,77	
ГДСТ 5781-82*			15,0	0,22	
*		Монтажная деталь ММ1	19	0,55	* По
		то же ММ13	16	0,12	узлам
	2,230-1, вып.5	" К1	16	0,41	серии
		" К2	16	0,17	2.230-1,
		" К5, м	77,0	0,16	вып.5

Отв. φ 12 мм глубиной 60 мм в железобетонных конструкциях для установки распорных дюбелей (поз.8) и скоб (поз.1) следует образовывать с помощью электроперфораторов или электросверлильных машин. Скобы устанавливать в просверленные скважины на эпоксидном клею.

Ст-52 по две на каждую сторону (приварить в процессе кладки)

φ6 АІ φ= высота отв.+40 мм (приварить к L50x50x5)

ТП 414-4-31.96 АР				
Цех фруктовых консервов мощностью 1муб в год для фермерских и крестьянских хозяйств				
Изм.	Исполн.	Лист	№ док.	Дата
ГИП	Шатилов	1	08.95	
Нач.отд.	Знабертов	1	08.95	
Гл.спец.	Знабертов	1	08.95	
Нач.гр.	Куприенко	1	08.95	
Инв.№	Н.контр.	Знабертов	1	08.95
Привязан			Узлы 1 ÷ 9 плана, разрезов, фасадов	ГИПРОПРОМСЕЛЬСТРОЙ Г. САРАТОВ
			Стандия	Лист 11

Имя, № подл., год п. и дата, ВСАМ.И.И.И.И.

Альбом 2

Ведомость спецификаций

Лист	Наименование	Примечание
3	Спецификация к схеме расположения элементов фундаментов	
5	Спецификация к схеме расположения элементов подземного хозяйства	
6	Спецификация к схеме расположения колонн и балок	
7	Спецификация к схеме расположения элементов покрытия	
8	Спецификация к схемам расположения стеновых панелей	

Таблица нагрузок

Вид нагрузки	Расчетная равномерно-распределенная нагрузка кПа при коэффициенте надежности по нагрузке:	
	$\gamma_1 = 1$	$\gamma_1 > 1$
На покрытие,	3,81	4,09
в том числе:		
постоянная	1,68	2,19
снеговая	1,0	1,4
от коммуникаций	0,45	0,5

1. Нагрузки вентиляционных устройств и снеговых мешков дополнительно учтены при подборе плит покрытия.
2. Нагрузки даны без собственного веса плит.

Общие указания

1. Рабочие чертежи комплекта КЖ разработаны для строительства в районах с характеристиками природных условий приведенных в общих указаниях документа АР, лист 2.

2. За условную отметку 0,000 принят уровень чистого пола, которому соответствует абсолютная отметка

3. Планировочная отметка земли вокруг здания принята минус 0,200.

4. Расчет конструкций произведен в соответствии со СНиП 2.01.07-85 „Нагрузки и воздействия“, СНиП 2.03.01-84* „Бетонные и железобетонные конструкции“ и СНиП 2.02.01-83 „Основания зданий и сооружений“ с учетом коэффициента надежности по назначению $\gamma_n = 0,95$.

5. Все сварочные работы выполнять в соответствии с требованиями ГОСТ 5264-80* „Ручная дуговая сварка. Соединения сварные. Основные типы, конструктивные элементы и размеры“ электродами типа Э-42 по ГОСТ 9467-75*.

6. При монтаже сборных железобетонных конструкций и возведении монолитных бетонных и железобетонных конструкций руководствоваться указаниями СНиП 3.03.01-87 „Несущие и ограждающие конструкции“ и требованиями соответствующих серий.

7. Грунты основания для фундаментов - непучинистые, непросадочные со следующими нормативными характеристиками: $\psi^H = 0,49$ рад (28°); $C^H = 2$ кПа ($0,02$ кгс/см²); $E = 14,7$ МПа (150 кгс/см²); $\rho = 1,8$ т/м³; коэффициент безопасности по грунту $K_r = 1$.

При определении расчетного сопротивления грунта основания коэффициенты условия работы приняты по таблице 3 СНиП 2.02.01-83 и равны: $\gamma_{c1} = 1,2$; $\gamma_{c2} = 1,0$.

8. Работы по устройству оснований выполнять в соответствии с требованиями СНиП 3.02.01-87 „Земляные сооружения. Основания и фундаменты“.

9. Монолитные бетонные и железобетонные конструкции выполнять из тяжелого бетона (класс указан на соответствующих чертежах).

10. Фундаменты под колонны - монолитные железобетонные, разработаны на основании серий 1.412.1-6, 1.412.1-4, ленточные - из сборных бетонных блоков.

11. Каркас здания сборный железобетонный, покрытие - сборные железобетонные плиты размером 6х3м, опирающиеся на стропильные балки пролетом 6м и многоярусные железобетонные плиты размером 6х1,5м, опирающиеся на кирпичные стены. Шаг колонн 6м.

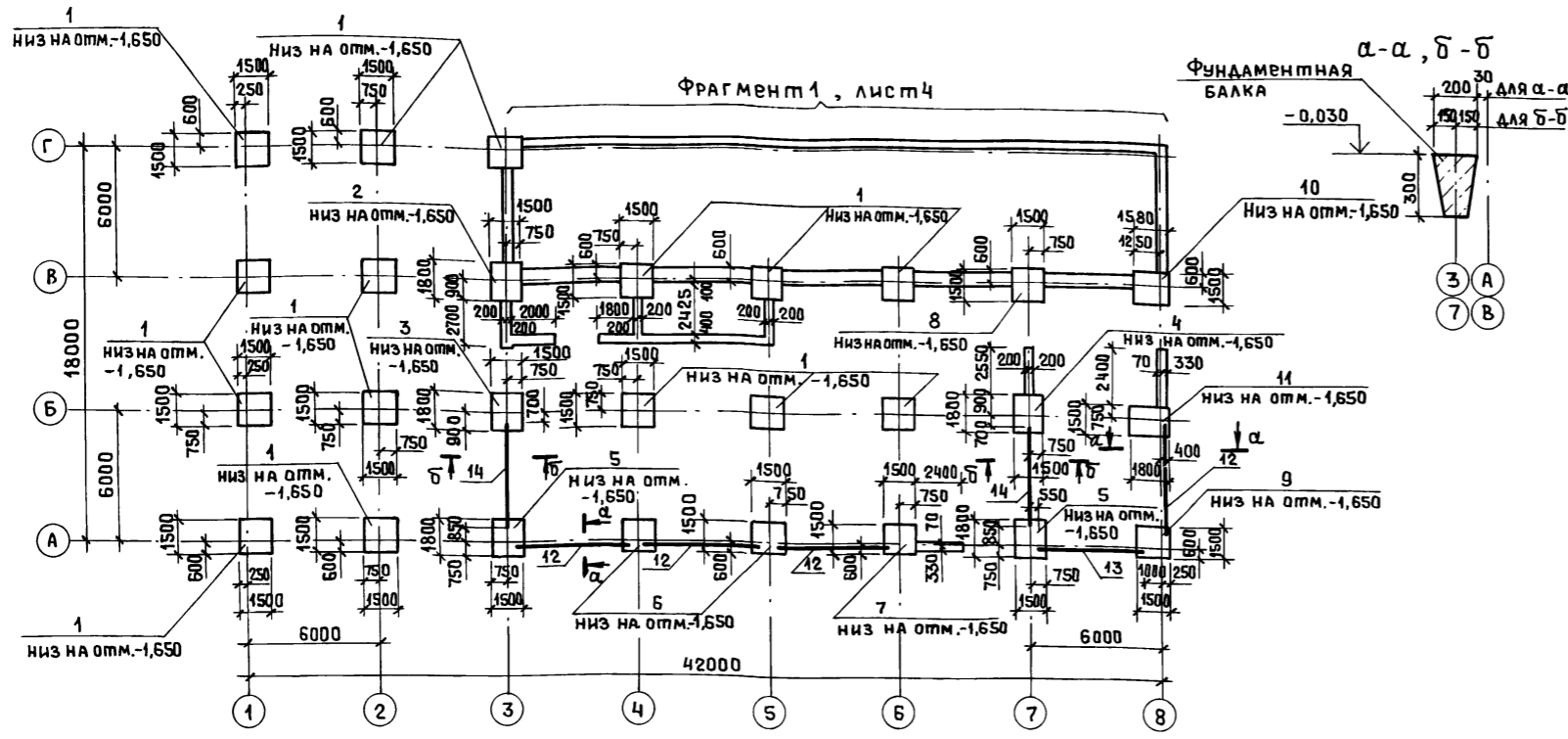
12. Стены наружные панельные самонесущие с маркой по средней плотности $D = 900$.

13. Технические решения, принятые в рабочих чертежах, соответствуют требованиям экологических, санитарно-гигиенических, противопожарных и других норм, действующих на территории Российской Федерации и обеспечивают безопасную для жизни и здоровья людей эксплуатацию объекта при соблюдении предусмотренных рабочими чертежами мероприятий.

Инв. № подл. Подп. и дата. Взам. инв. №

					ТП 414-4-31.96		КЖ							
					Цех фруктовых консервов мощностью 1муб в год для фермерских и крестьянских хозяйств									
					Изм.	Колуч	Лист	№ док	Подп.	Дата	Стация	Лист	Листов	
Привязан					ГИП	Шатилов	1		08.95					
					Нач. отд.	Зильбертов	3		08.95					
					Гл. спец.	Зильбертов	3		08.95					
					Нач. гр.	Куприенко	1		08.95					
					Инв. №	Н.контр.	Зильбертов	3		08.95				
										Общие данные (окончание)			ГИПРОПРОМСЕЛЬСТРОЙ г. САРАТОВ	

АЛБЮМ 2



СПЕЦИФИКАЦИЯ К СХЕМЕ РАСПОЛОЖЕНИЯ ЭЛЕМЕНТОВ ФУНДАМЕНТОВ

Поз.	Обозначение	Наименование	Кол.	Масса ед., кг	Примечание
Фундаменты монолитные					
1	лист 11	ФМ 1	15		
2	лист 12	ФМ 2	1		
3	лист 12	ФМ 3	1		
4	лист 12	ФМ 4	1		
5	лист 13	ФМ 5	2		
6	лист 14	ФМ 6	2		
7	лист 14	ФМ 7	1		
8	лист 14	ФМ 8	1		
9	лист 15	ФМ 9	1		
10	лист 15	ФМ 10	1		
11	лист 16	ФМ 11	1		
Фундаментные балки					
12	1.015.1-1.95.3	1БФ51-1	4	680	
13	1.015.1-1.95.3	1БФ45-1	1	600	
14	1.015.1-1.95.3	2БФ45-2	2	750	
Блоки бетонные					
15	ГОСТ 13579-78*	ФБС 12.4.3-Т	93	310	
16		ФБС 12.6.3-Т	15	460	
17		ФБС 9.4.6-Т	52	470	
18		ФБС 24.4.6-Т	53	1050	
19	1.400-15, вып.1	Изделие закладное МН556	3,2	5,4	
20	-КЖ.И 19	Щит Щ1	1	40,0	
<u>МАТЕРИАЛЫ</u>					
		Бетон класса В3,5			8,1 м ³
		Бетон класса В10			4,1 м ³
		Бетон класса В15			0,95 м ³

ТАБЛИЦА НАГРУЗОК НА ФУНДАМЕНТЫ

Марка	Расчетная схема	Сочетания от колонн			Другие сосредоточенные нагрузки				
		1	2	3	№	Ni	Ex, м	Ey, м	
ФМ1 (расчетный в осях Б, Б')		N	239	171	171				
		Mx	±27,5	±5,5					
		Qx	±3,9	±0,8					
		My	±15		±16,2				
		Qy	±2,3		±2,6				
ФМ2-ФМ4 (расчетный ФМ4)		N	239	171	171	1	72	0	0,6
		Mx	±27,5	±5,5		2	19,4	0	-0,45
		Qx	±3,9	±0,8					
		My	±15		±16,2				
		Qy	±2,3		±2,6				
ФМ5 (расчетный в осях А, А')		N	117,8	80	80	1	44,1	0,6	-0,28
		Mx	±22,5	±5,5		2	9,4	-0,38	-0,28
		Qx	±3,9	±1,0		3	72	0	0,6
		My	±13		±14				
		Qy	±4,2		±4,6				
ФМ6-ФМ8 (расчетный ФМ6)		N	117,8	80	80	1	44,1	-0,6	-0,28
		Mx	±22,5	±5,5		2	44,1	-0,6	-0,28
		Qx	±3,9	±1,0					
		My	±13		±14				
		Qy	±4,2		±4,6				

ПРОДОЛЖЕНИЕ

Марка	Расчетная схема	Сочетания от колонн			Другие сосредоточенные нагрузки				
		1	2	3	№	Ni	Ex, м	Ey, м	
ФМ9, ФМ10 (расчетный ФМ10)		N	58,1	50	50	1	46,1	0,63	0,45
		Mx	±22,5	±5,5		2	44,1	-0,6	-0,28
		Qx	±3,9	±1,0		3	2,0	0,44	0
		My	±13		±14				
		Qy	±4,2		±4,6				
ФМ11		N	104	86	86	1	46,1	0,63	-0,45
		Mx	±27,5	±5,5		2	10,0	0,63	0,38
		Qx	±3,9	±0,8		3	2,0	0,44	0
		My	±15		±16,2				
сеч. Б-Б по оси В	P	56,0 кН/м							
сеч. 3-3 по оси Г	P	35,0 кН/м							
сеч. 4-4	P	19,0 кН/м							

Значение нагрузок N, Ni, Qx, Qy даны в кН; P даны в кН/м; Mx, My даны в кНм. Нагрузки даны расчетные с коэффициентом надежности γ_ф=1 на отм. -0,150

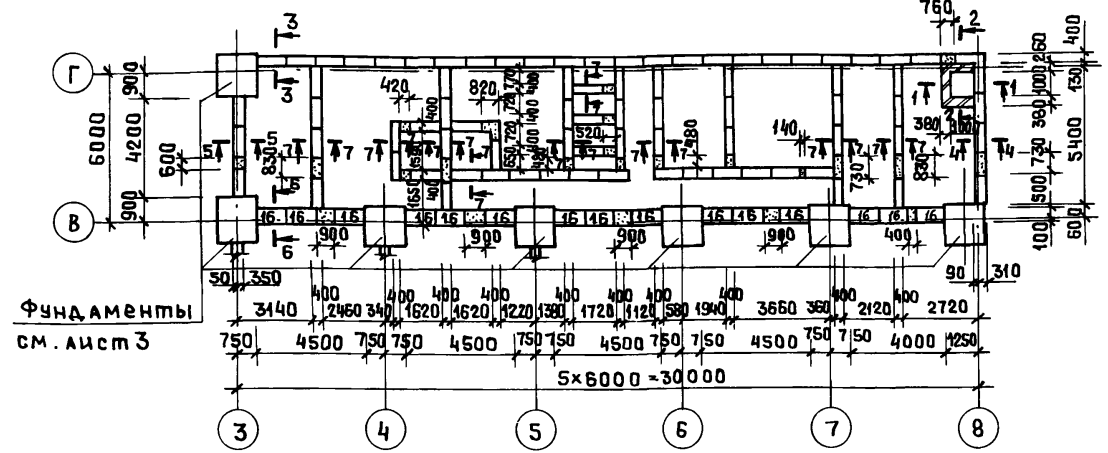
1. Общие указания по фундаментам смотри на листе 4.
2. Привязка концов фундаментных балок к осям 475мм, кроме оговоренных.

Имя, Подп. и Дата, Взам. инв. №

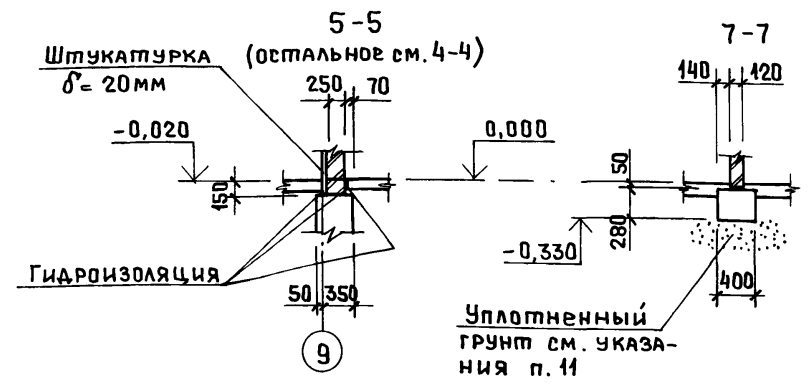
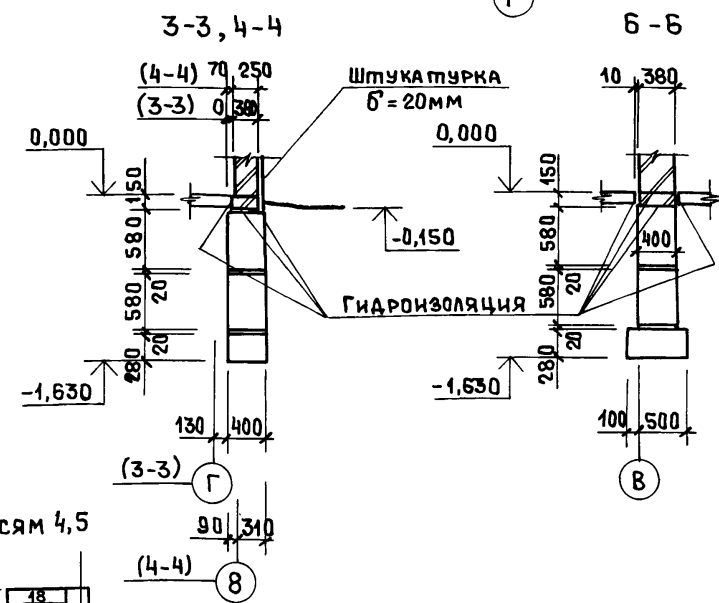
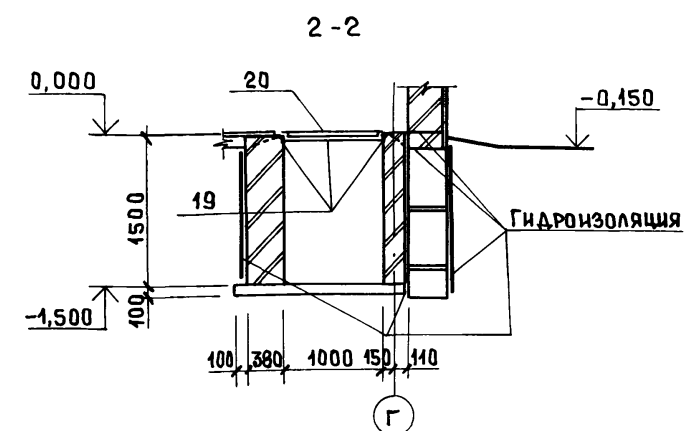
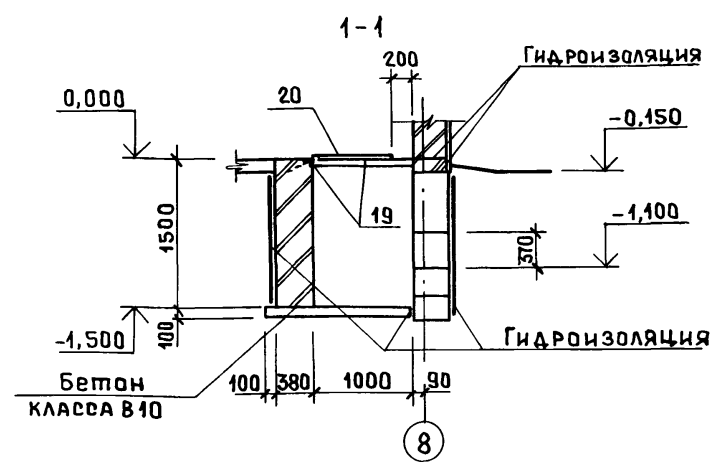
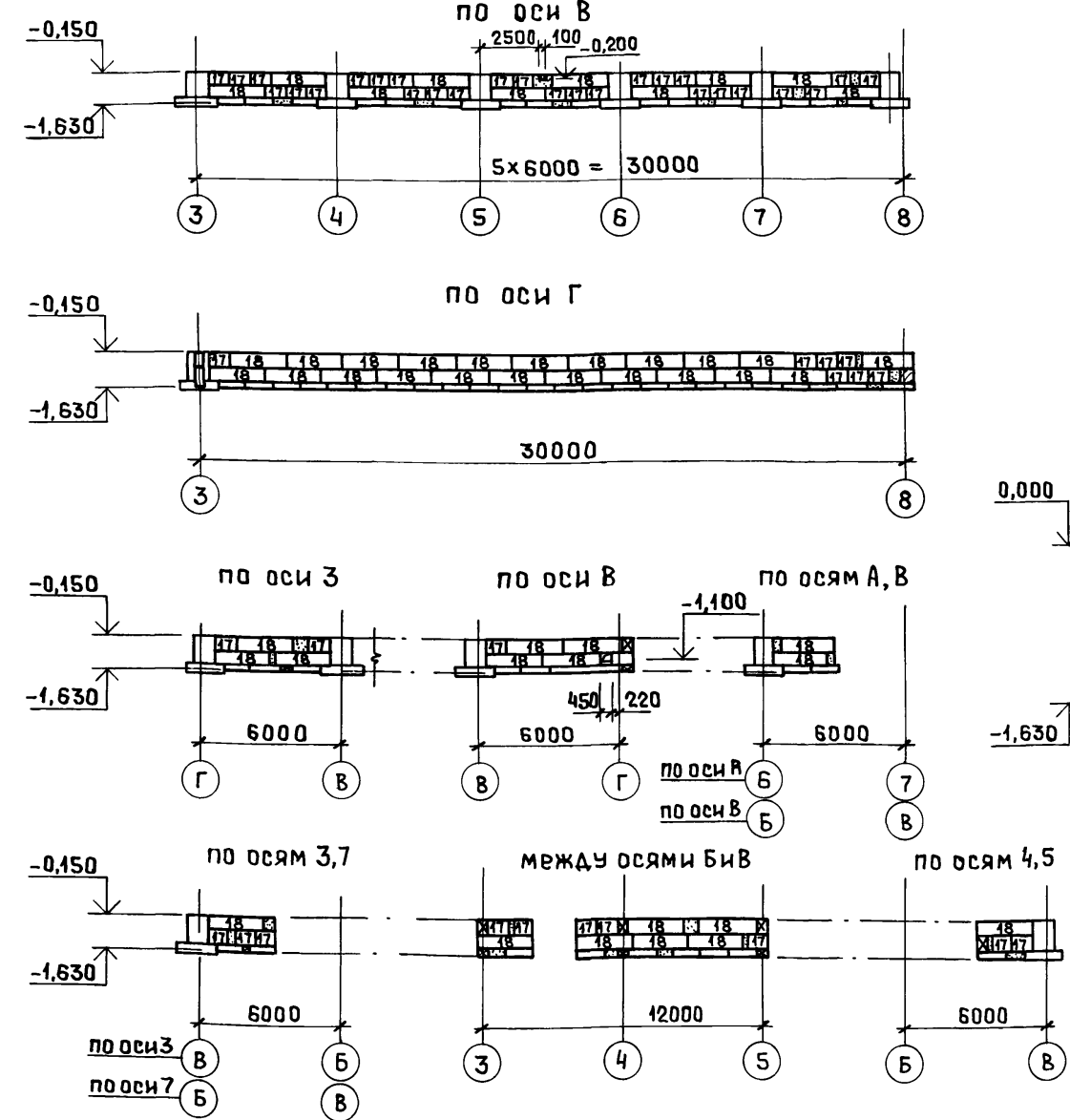
Привязан			
Имя			
Подп.			
Дата			

ТП 414-4-31.96 КЖ			
Цех фруктовых консервов мощностью 1мгв год для фермерских и крестьянских хозяйств			
Изм.	Колуч	Лист	Фолк
Гип	Шатилов	08.95	
Нач.отд.	Зильбертов	08.95	
Гл. спец.	Зильбертов	08.95	
Нач.гр.	Куприенко	08.95	
Вед. инж.	Попова	08.95	
Н. контр.	Зильбертов	08.95	
Стация	Лист	Листов	
РП	3		
СХЕМА РАСПОЛОЖЕНИЯ ЭЛЕМЕНТОВ ФУНДАМЕНТОВ			ГИПРОПРОМСЕЛЬСТРОЙ г.САРАТОВ

Фрагмент 1 схемы расположения элементов фундаментов



Развертки стен фундаментов:



4. Под монолитные железобетонные фундаменты под колонны выполнить подготовку толщиной 100 мм из бетона класса В 3,5.
5. Под ленточные фундаменты - песчаная подготовка толщиной 100 мм, по осям 3 и В - толщиной 120 мм.
6. Монолитные участки ленточных фундаментов - из бетона класса В10.
7. Фундаментные балки укладывать на цементном растворе марки 150.
8. Швы между сборными элементами заполнить цементным раствором марки 50.
9. Набетонки под стеновые панели выполнить из бетона класса В15.
10. Горизонтальная и вертикальная гидроизоляции приведены в п.11 общих указаний документа АР, лист 2.
11. Стенки прямка выполнить из керамического полнотелого пластического формования кирпича КР75/1650/25 ГОСТ 530-80 на цементном растворе марки 25.
12. Обратную засыпку пазух фундаментов производить непучинистым грунтом с послойным трамбованием до плотности сухого грунта не менее 1,6 т/м³ одновременно с двух сторон.

1. Грунтовые условия площадки, для которых разработаны фундаменты, см. п.7 общих указаний на листе 2.

2. Нагрузки и количества элементов ленточных фундаментов приведены на листе 3.

3. Незамаркированные элементы - поз.15.

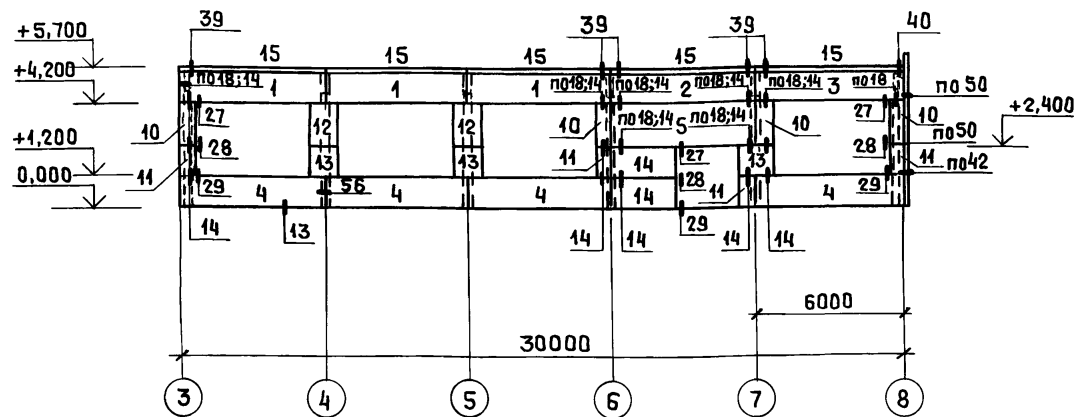
Привязан				ТП 414-4-31.96 КЖ			
Инв. №				Цех фруктовых консервов мощностью 1муб в год для фермерских и крестьянских хозяйств			
Изм.	Колуч.	Лист	№ док.	Подп.	Дата	Стадия	Лист
	ГИП	Шатилов			08.95	РП	4
	Нач. отд.	Зильбертов			08.95		
	Гл. спец.	Зильбертов			08.95		
	Нач. гр.	Куприенко			08.95		
	Инж. I кат.	Петрова			07.95		
	Н. контр.	Зильбертов			08.95		

Копировал: *deed* Ц.00461-02 18

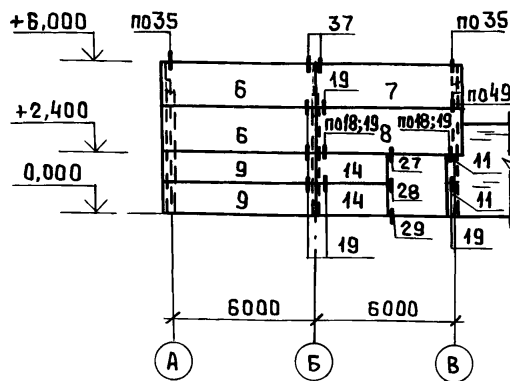
Изм. № док. Подп. и дата Взам. инв. №

Альбом 2

Схемы расположения стеновых панелей:
по оси А



по оси В



СПЕЦИФИКАЦИЯ К СХЕМАМ РАСПОЛОЖЕНИЯ СТЕНОВЫХ ПАНЕЛЕЙ

Поз.	Обозначение	Наименование	Кол.	МАССА ЕД., кг	ПРИМЕ- ЧАНИЕ
Стеновые панели					
1	1.030.1-1/88.2-1-2, 2-5	ПС60.12.2.0-Б.Л-61	3	1740	
2	1.030.1-1/88.2-1-2, 2-5	ПС60.12.2.0-2.Л-60	1	1740	
3	-КЖ.И12	ПС60.12.2.0-5.Л-61А	1	1740	
4	1.030.1-1/88.2-1-2, 2-5	ПС60.12.2.0-5.Л-21	4	1740	
5	1.030.1-1/88.2-1-4, 2-5	ПС60.18.2.0-2.Л-31	1	2610	
6	1.030.1-1/88.2-1-7, 2-5	ПС62.18.2.0-2.Л-20.1	2	2720	
7	1.030.1-1/88.2-1-7, 2-5	ПС62.18.2.0-2.Л-20.2	1	2720	
8	-КЖ.И13	ПС62.18.2.0-2.Л-1	1	2720	
9	1.030.1-1/88.2-1-6, 2-5	ПС62.12.2.0-2.Л-20.1	2	1820	
10	1.030.1-1/88.2-1-15	ПС6.18.2.0-Л	4	260	
11	1.030.1-1/88.2-1-15	ПС6.12.2.0-Л	6	180	
12	1.030.1-1/88.2-1-14	ПС12.18.2.0-Л	2	520	
13	1.030.1-1/88.2-1-14	ПС12.12.2.0-Л	3	350	
14	-КЖ.И12	ПС30.12.2.0-Л-1	4	870	
15	1.030.1-1/88.2-8-1	ПК60.6.5-1	5	1230	
Соединительные изделия					
*	1.030.1-1/88.2-8-6	А1	10	0,7	* по узлам I, II серии
<	1.030.1-1/88.2-8-6	А2	10	1,2	1.030.1-1/88 2-8-6
<	1.030.1-1/88.2-8-6	А3	15	0,4	
*	1.030.1-1/88.4-2-14	Т3	46	0,4	* по узлам серии 1.030.1-1/88 вып.3-3
<	1.030.1-1/88.4-2-16	Т8	4	0,5	
<	1.030.1-1/88.4-2-16	Т9	1	0,4	
<	1.030.1-1/88.4-2-16	Т10	9	1,3	
<	1.030.1-1/88.4-2-21	Т17	14	0,6	
<	1.030.1-1/88.3-3-К53	Т26	26	0,55	
<	1.030.1-1/88.3-3-К53	Т30	14	0,83	
		Лист Б-ПН-6 ГОСТ 19903-74* С236 ГОСТ 27772-88* 60x250	1	0,71	

1. Узлы панельных стен замаркированы по серии 1.030.1-1/88, вып. 3-3.

2. Карнизные панели (поз.15) крепить к подкарнизным панелям (поз.1-3) согласно серии 1.030.1-1/88.2-8-6 до монтажа последней.

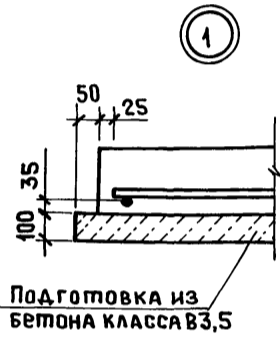
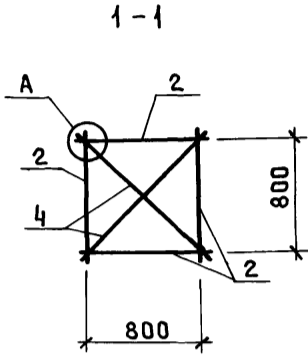
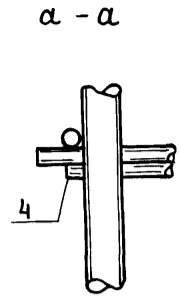
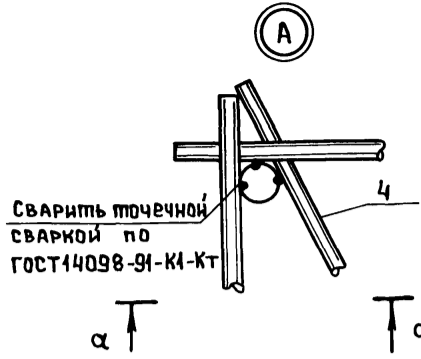
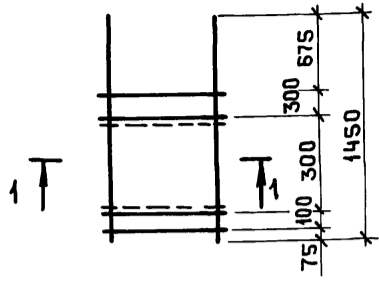
3. Наружную поверхность стеновых панелей окрасить поливинилацетатной краской Э-ВА-17 (ГОСТ 28196-89).

Для получения шероховатой поверхности в состав краски ввести наполнитель фракций до 2мм.

ИНВ. № ПАН. ПОС. П. И. ДАТА ВЗАИМ. ИВ. №

		ТП 414-4-31.96		КЖ	
		Цех фруктовых консервов мощностью 1мб в год для фермерских и крестьянских хозяйств			
Изм.	Код	Лист	№ док	Подп.	Дата
Гип	Ватилов	Вели	08.95		
Нач.отд.	Зильбертов	Вели	08.95		
Гл. спец.	Зильбертов	Вели	08.95		
Нач. гр.	Куприенко	Вели	08.95		
Вед. инж.	Попова	Вели	08.95		
Н. контр.	Зильбертов	Вели	08.95		
Привязан					
ИВ. №					
		Стандия	Лист	Листов	
		РП	8		
		Схемы расположения стеновых панелей.		ГИПРОПРОМСЕЛЬСТРОЙ Г. САРАТОВ	

Копи робал: 400461-02 22



1. Соединительные элементы учтены в спецификациях на листах 11-16.

ИНВ. № ПОДА		ПОДП. И ДАТА		ВЗЯМ. ИНВ. №		ТП 414-4-31.96		КЖ	
ИНВ. № ПОДА		ПОДП. И ДАТА		ВЗЯМ. ИНВ. №		Цех фруктовых консервов мощностью 1мгв в год для фермерских и крестьянских хозяйств			
ИНВ. № ПОДА		ПОДП. И ДАТА		ВЗЯМ. ИНВ. №		Изм. Кол.ч Лист Подк Подп. Дата		Стадия Лист Листов	
ИНВ. № ПОДА		ПОДП. И ДАТА		ВЗЯМ. ИНВ. №		ГИП Шатилов В.С. 08.95		РП 9	
ИНВ. № ПОДА		ПОДП. И ДАТА		ВЗЯМ. ИНВ. №		Нач.отд. Зильбертов В.С. 08.95		Фундаменты. Схема сборки сеток в пространственный каркас. Узел 1.	
ИНВ. № ПОДА		ПОДП. И ДАТА		ВЗЯМ. ИНВ. №		Гл. спец. Зильбертов В.С. 08.95		ГИПРОПРОМСЕЛЬСТРОЙ	
ИНВ. № ПОДА		ПОДП. И ДАТА		ВЗЯМ. ИНВ. №		Нач. гр. Купrienko В.С. 08.95		г. САРАТОВ	
ИНВ. № ПОДА		ПОДП. И ДАТА		ВЗЯМ. ИНВ. №		Вед. инж. Попова В.С. 08.95			
ИНВ. № ПОДА		ПОДП. И ДАТА		ВЗЯМ. ИНВ. №		Н. контр. Зильбертов В.С. 08.95			

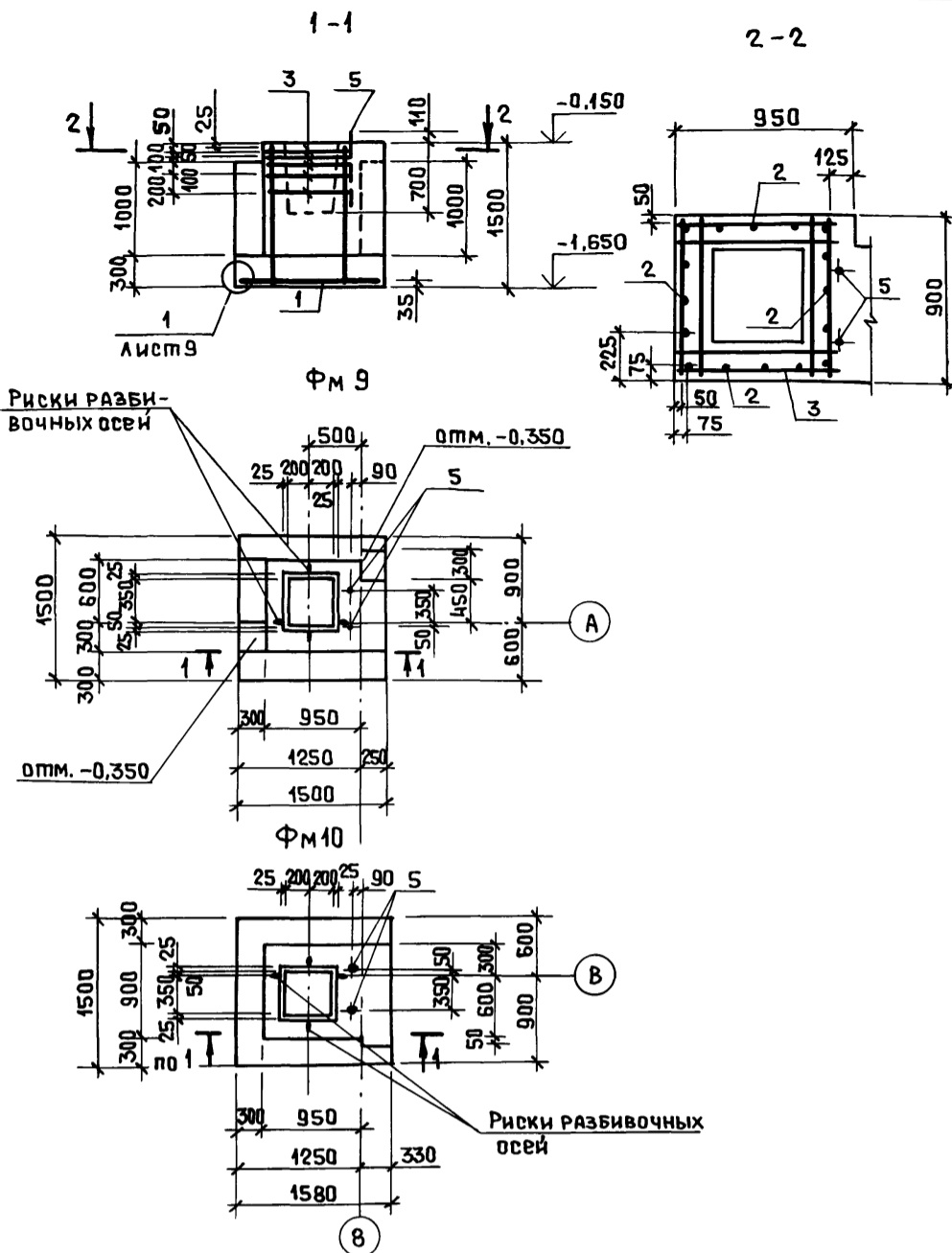
КОПИРОВАЛ: Ясаф

Ведомость расхода стали, кг

Марка элемента	Изделия арматурные					Всего	Изделия закладные			
	Арматура класса А II						Всего	Прокат марки С 235		
	ГОСТ 5781-82*							Всего	ГОСТ 24379.1-80	
	Ø6	Ø8	Ø10	Ø12	Итого				Болт 1,1М24 2500	Итого
ФМ1, ФМ6-ФМ8	2,8	13,5	17,3	20,8	54,4	54,4				
ФМ2-ФМ5	2,8	13,5	19,6	20,8	56,7	56,7				
ФМ9, ФМ10	2,8	13,5	17,3	20,8	54,4	54,4	6,9	6,9		
ФМ11	2,8	13,5	19,6	20,8	56,7	56,7	6,9	6,9		

ИНВ. № ПОДА		ПОДП. И ДАТА		ВЗЯМ. ИНВ. №		ТП 414-4-31.96		КЖ	
ИНВ. № ПОДА		ПОДП. И ДАТА		ВЗЯМ. ИНВ. №		Цех фруктовых консервов мощностью 1мгв в год для фермерских и крестьянских хозяйств			
ИНВ. № ПОДА		ПОДП. И ДАТА		ВЗЯМ. ИНВ. №		Изм. Кол.ч Лист Подк Подп. Дата		Стадия Лист Листов	
ИНВ. № ПОДА		ПОДП. И ДАТА		ВЗЯМ. ИНВ. №		ГИП Шатилов В.С. 08.95		РП 10	
ИНВ. № ПОДА		ПОДП. И ДАТА		ВЗЯМ. ИНВ. №		Нач.отд. Зильбертов В.С. 08.95		Ведомость расхода стали на фундаменты.	
ИНВ. № ПОДА		ПОДП. И ДАТА		ВЗЯМ. ИНВ. №		Гл. спец. Зильбертов В.С. 08.95		ГИПРОПРОМСЕЛЬСТРОЙ	
ИНВ. № ПОДА		ПОДП. И ДАТА		ВЗЯМ. ИНВ. №		Нач. гр. Купrienko В.С. 08.95		г. САРАТОВ	
ИНВ. № ПОДА		ПОДП. И ДАТА		ВЗЯМ. ИНВ. №		Вед. инж. Попова В.С. 08.95			
ИНВ. № ПОДА		ПОДП. И ДАТА		ВЗЯМ. ИНВ. №		Н. контр. Зильбертов В.С. 08.95			

КОПИРОВАЛ: Ясаф



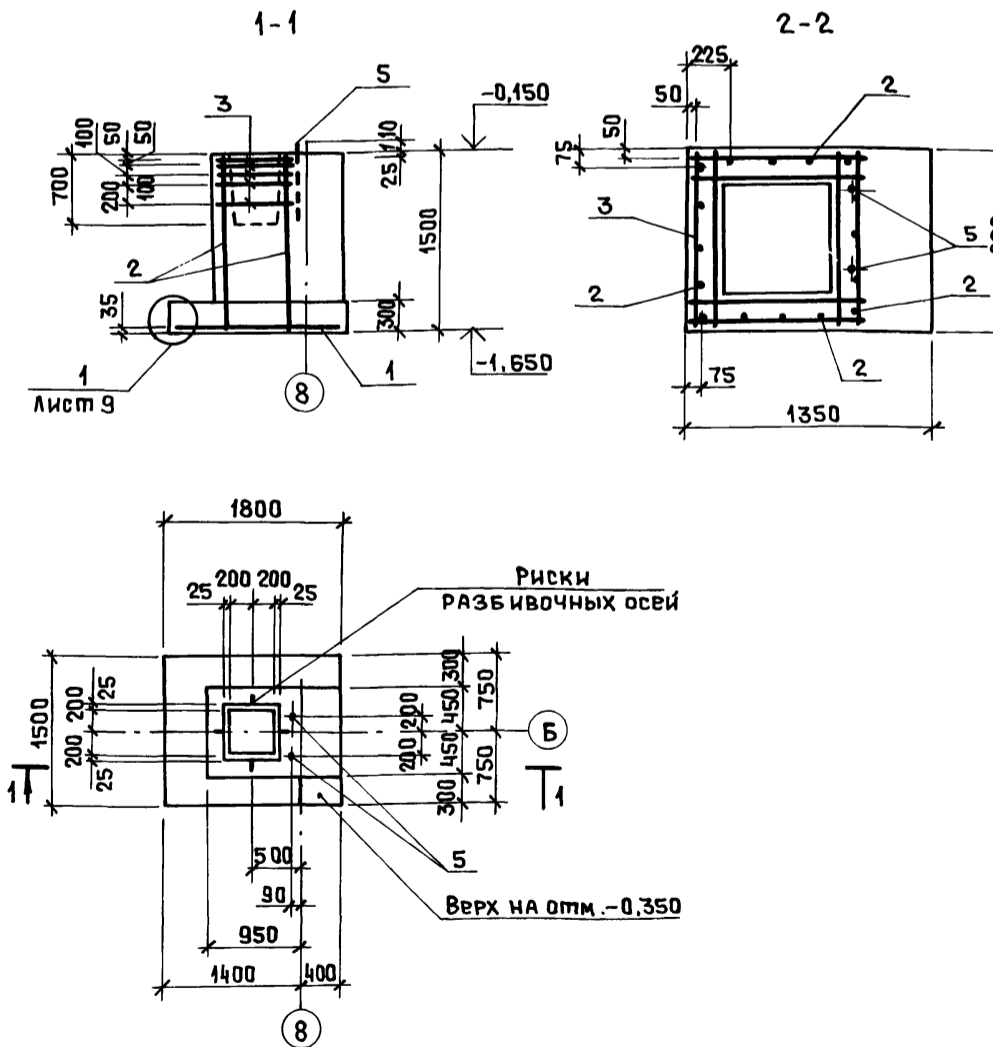
Поз.	Обозначение	Наименование	Кол.	Примеч.
СБОРОЧНЫЕ ЕДИНИЦЫ				
Сетка				
1	1.412.1-Б.2	С1-1	1	
2	1.412.1-Б.2	С2-1	4	
3	1.412.1-Б.2	С3-1	5	
ДЕТАЛИ				
4		Ø10AII ГОСТ 5781-82*, l=1180	4	
ИЗДЕЛИЕ ЗАКЛАДНОЕ				
5	ГОСТ 24379.1-80	Болт 1.1 М24x800 В Ст 3кп 2	2	
МАТЕРИАЛЫ				
				Бетон класса В15, F50
				ФМ 9 1,94 м ³
				ФМ 10 1,94 м ³

1. Ведомость расхода стали на фундаменты смотри на листе 10.
2. Схемы сборки сеток в пространственный каркас вертикального армирования подколонника смотри на листе 9.

ПРИВЯЗАН		
ИНВ.№		

Изм.		Кол.	Лист	№ док.	Подп.	Дата	ТП 414-4-31.96	КЖ
Цех фруктовых консервов мощностью 1 муб в год для фермерских и крестьянских хозяйств								
ИЗМ.	КОЛ.	ЛИСТ	№ ДОК.	ПОДП.	ДАТА	СТАДИЯ	ЛИСТ	ЛИСТОВ
Г.И.П.	Шатилов	В.И.	08.95			РП	15	
НАЧ.ОТД.	Зильбертов	В.И.	08.95					
ГЛ.СПЕЦ.	Зильбертов	В.И.	08.95					
НАЧ.ГР.	Куприенко	Т.И.	08.95					
ВЕД.ИНЖ.	Попова	Т.И.	08.95					
И.КОНТР.	Зильбертов	В.И.	08.95					
Фундаменты ФМ 9, ФМ 10							ГИПРОПРОМСЕЛЬСТРОЙ г.САРАТОВ	

КОПИРОВАЛ: *Вася*



Поз.	Обозначение	Наименование	Кол.	Примеч.
СБОРОЧНЫЕ ЕДИНИЦЫ				
Сетка				
1	1.412.1-Б.2	С1-2	1	
2	1.412.1-Б.2	С2-1	4	
3	1.412.1-Б.2	С3-1	5	
ДЕТАЛИ				
4		Ø10AII ГОСТ 5781-82*, l=1180	4	
ИЗДЕЛИЕ ЗАКЛАДНОЕ				
5	ГОСТ 24379.1-80	Болт 1.1 М24x800 В Ст 3кп 2	2	
МАТЕРИАЛЫ				
				Бетон класса В15, F50 2,28 м ³

1. Ведомость расхода стали на фундаменты смотри на листе 10.
2. Схемы сборки сеток в пространственный каркас вертикального армирования подколонника смотри на листе 9.

ПРИВЯЗАН		
ИНВ.№		

Изм.		Кол.	Лист	№ док.	Подп.	Дата	ТП 414-4-31.96	КЖ
Цех фруктовых консервов мощностью 1 муб в год для фермерских и крестьянских хозяйств								
ИЗМ.	КОЛ.	ЛИСТ	№ ДОК.	ПОДП.	ДАТА	СТАДИЯ	ЛИСТ	ЛИСТОВ
Г.И.П.	Шатилов	В.И.	08.95			РП	16	
НАЧ.ОТД.	Зильбертов	В.И.	08.95					
ГЛ.СПЕЦ.	Зильбертов	В.И.	08.95					
НАЧ.ГР.	Куприенко	Т.И.	08.95					
ВЕД.ИНЖ.	Попова	Т.И.	08.95					
И.КОНТР.	Зильбертов	В.И.	08.95					
Фундамент ФМ 11							ГИПРОПРОМСЕЛЬСТРОЙ г.САРАТОВ	

КОПИРОВАЛ: *Вася*

Альбом 2

Ведомость рабочих чертежей основного комплекта КМ

Лист	Наименование	Примечание
1	Общие данные	
2	Техническая спецификация металла (начало)	
3	Техническая спецификация металла (окончание)	
4	Техническая спецификация металла на лестницы и ограждения (начало)	
5	Техническая спецификация металла на лестницы и ограждения (окончание)	
6	Схема расположения элементов монорельсов	
7	Площадки МП1, МП2	

Ведомость ссылочных и прилагаемых документов

Обозначение	Наименование	Примечание
	<u>Ссылочные документы</u>	
1.426.2-Б, вып.1/91	Балки путей подвешенного транспорта	
1.450.3-7,94, вып.0,1	Лестницы, площадки, стремянки и ограждения стальные для производственных зданий промышленных предприятий	

Общие указания.

1. Рабочие чертежи комплекта КМ разработаны для следующих климатических условий:
 а) расчетная зимняя температура наружного воздуха минус 30 градусов, что условно соответствует средней температуре наиболее холодной пятидневки обеспеченностью 0,92;
 б) сейсмичность района не выше 6 баллов.
 2. Металлические конструкции запроектированы на основании требований СНиП II-23-81* "Стальные конструкции".

Ведомость металлоконструкций по видам профилей

Наименование конструкции по номенклатуре Прейскуранта № 01-09	Позиция по Прейскуранту № 01-09	№ п.п.	Код конструкции	Масса конструкций, т												Количество, шт.	Серия типовых конструкций		
				по видам профилей стали															
				ВСЕГО СТАЛИ по вышешенной и вышешей прочности	БАЛКИ и ШВЕЛЕРЫ	КУЛОНСОПОРНАЯ СТАЛЬ	СРЕДНЕГОРНАЯ СТАЛЬ	МЕКОСОПОРНАЯ СТАЛЬ	ПЛОСКО-ЛИСТОВАЯ СТАЛЬ	УНИВЕРСАЛЬНАЯ СТАЛЬ	ПОНКОНС-ТОВАЯ СТАЛЬ	ГЛУБОКАЯ ГЛУТО-СВАРНАЯ	ПРУЖИНЫ	ПРОЧИЕ	ВСЕГО				
1	2	3	4	5	6	7	8	9	10	11	12	13	14	15	16	17	18		
Монорельсы		1	526233		2,50	0,32				1,64							4,50		
Рабочие площадки		2	526235		0,85	0,11				1,11							2,09		
Лестницы и ограждения		3	526240							0,10			0,26				0,36		
Итого		4			3,35	0,43				2,85			0,26				6,96		
Итого стали, приведенной к стали с пределом текучести 225 МПа (23 кг/мм ²)		5			3,35	0,43				2,85			0,30				7,00		

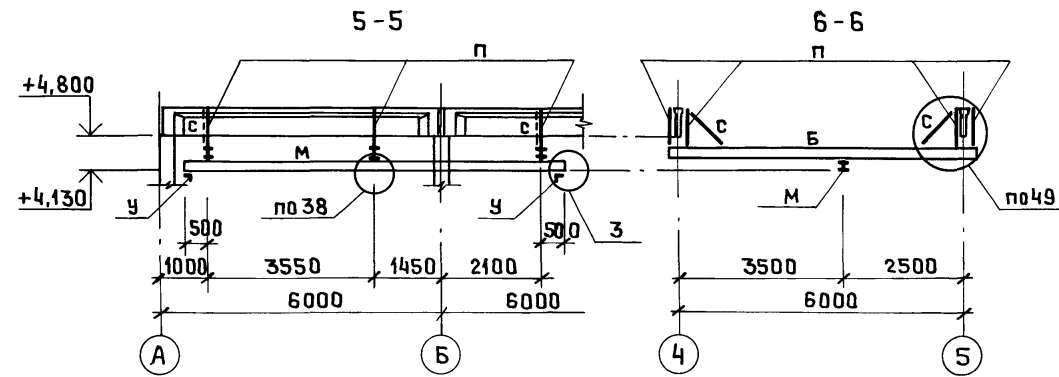
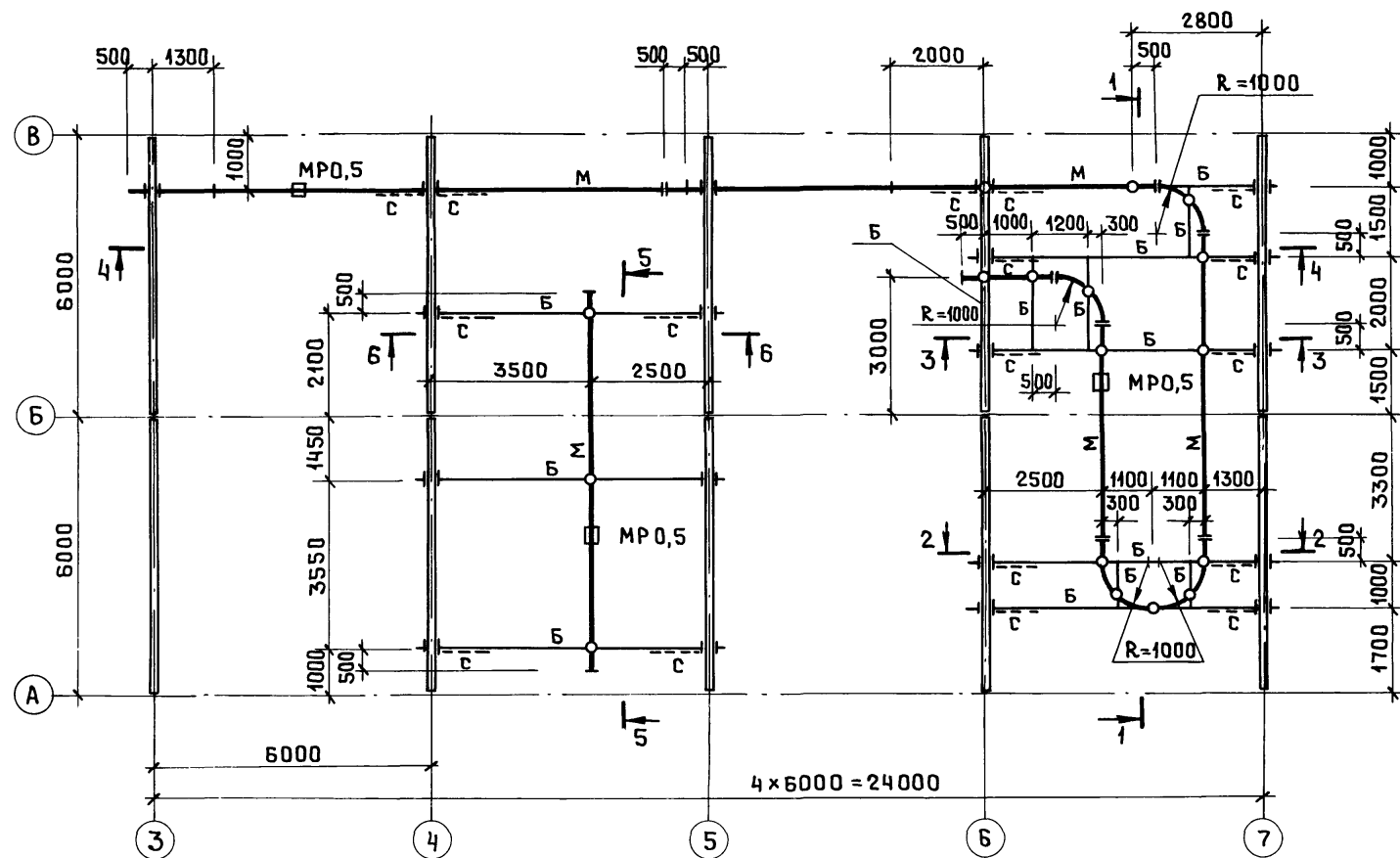
В графе 16 масса конструкций дана с учетом массы наплавленного металла в размере 1% массы профилей и уточнения массы конструкций в детализированных чертежах КМД в размере 3% массы профилей в графах 5-15 только с учетом уточнения массы конструкций в детализированных чертежах КМД в размере 3% массы профилей.

3. Нагрузки приведены на листе схемы расположения элементов монорельсов.
 4. Изготовление и монтаж стальных конструкций производить в соответствии с требованиями СНиП III-48-75 "Металлические конструкции" и СНиП 3.03.01-87 "Несущие и ограждающие конструкции", а также указаниями, изложенными в пояснительных записках соответствующих серий.
 5. При ручной сварке применять электроды типа Э-42 (ГОСТ 9467-75*).
 6. Металлические конструкции, за исключением вздутой поверхности монорельсов, окрасить 2 слоями эмали ПФ-115 (ГОСТ 6465-75*), элементы лестниц и ограждений - 1 слоем эмали ПФ-115.
 На стройплощадку металлоконструкции должны поставляться покрытыми 1 слоем грунта ГФ-021 (ГОСТ 25129-82*); конструкции лестниц и ограждений - 1 слоем грунта ГФ-021 и 1 слоем эмали ПФ-133 (ГОСТ 926-82*) или другим лакокрасочным покрытием группы I п.
 7. Технические решения, принятые в рабочих чертежах, соответствуют требованиям экологических, санитарно-гигиенических, противопожарных и других норм, действующих на

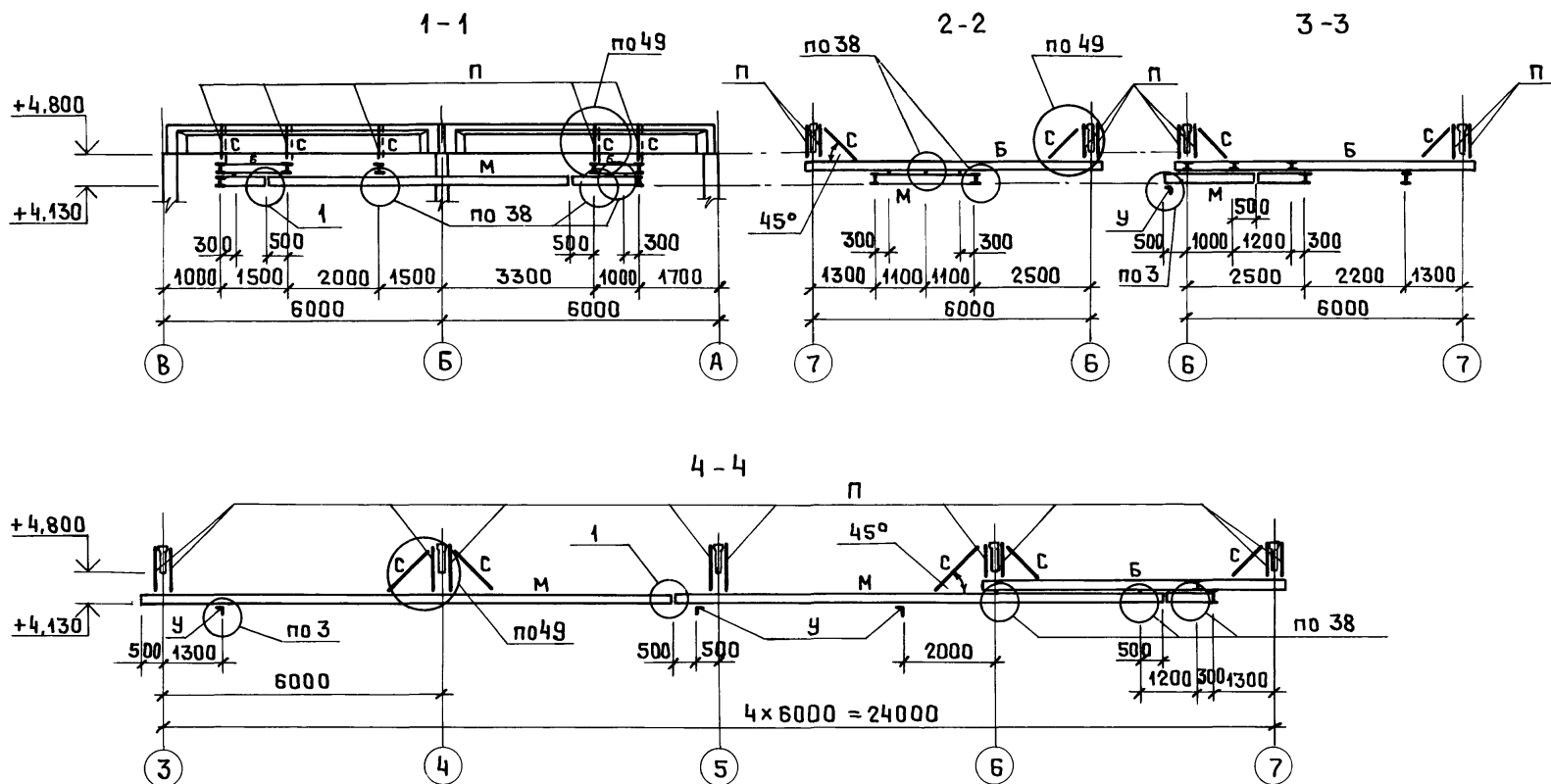
территории Российской Федерации и обеспечивают безопасную для жизни и здоровья людей эксплуатацию объекта при соблюдении предусмотренных рабочими чертежами мероприятий.

ИНВ. № ПОДАЛ. ПОДАП. и ДАТА ВЗЯТИЯ

Привязан				
				Листов
ИНВ. №				
ТП 414-4-31.96				КМ
Цех фруктовых консервов мощностью 1 мвт в год для фермерских и крестьянских хозяйств				
Изм.	Колуч	Лист	№ док	Дата
ГИП	Шатилов	1	08.95	
Нач.отд.	Зильбертов	1	08.95	
Гл. спец.	Зильбертов	1	08.95	
Нач.гр.	Куприенко	1	08.95	
Инж.Икам	Петрова	1	08.95	
Н.контр.	Зильбертов	1	08.95	
Общие данные				ГИПРОПРОМСЕЛЬСТРОЙ г. САРАТОВ



Ведомость элементов									
МАРКА	Сечение			Опорные усилия			ГРУППА КОНСТР.	МАРКА МЕТАЛЛА	ПРИМЕЧАНИЕ
	Эскиз	Поз.	Состав	М, кН.м	N, кН	Q, кН			
М	I		I 18			10,0	2	С 255	
Б	I		I 20				2	С 255	
П	#216		L63x63x5		10,0		2	С 245	
С	L		L63x63x5	по гибкости			4	С 235	
У	Сечение и конструкции по документу 1.426.2-6.1/91-49м								



1. Узлы замаркированы по серии 1.426.2-6.1/91.
2. Монтаж и изготовление конструкций моно-рельса выполнять в соответствии с требованиями документа 1.426.2-6.1/91-ПЗ.
3. Для крепления балок монорельса t пл (толщина планки) принята 10 мм, диаметр болтов $d=12$ мм.
4. Сварку производить электродами типа Э-42 по ГОСТ 9467-75*. Катет сварных швов равен наименьшей толщине свариваемых деталей.

Привязан		
Инв. №		

ТП 414-4-31.96				КМ	
Цех фруктовых консервов мощностью 1 муб в год для фермерских и крестьянских хозяйств					
Изм.	Кол.уч.	Лист	№ док	Подп.	Дата
ГИП	Шатилов	1	08.95		
Нач.отд.	Зильбертов	1	08.95		
Гл. спец.	Зильбертов	1	08.95		
Нач.гр.	Куприенко	1	07.95		
Инж.кат.	Петрова	1	07.95		
Н.контр.	Зильбертов	1	08.95		
Схема расположения элементов монорельса				РП	Б
ГИПРОПРОМС ЕЛЬСТРОЙ				г. САРАТОВ	

СОГЛАСОВАНО
 И.О. ДИРЕКТОРА
 И.О. ПРОЕКТИРОВАТЕЛЯ
 И.О. ВОЗМ. И.Н.В. №

