

---

**МЕЖГОСУДАРСТВЕННЫЙ СОВЕТ ПО СТАНДАРТИЗАЦИИ, МЕТРОЛОГИИ И СЕРТИФИКАЦИИ  
(МГС)**

**INTERSTATE COUNCIL FOR STANDARDIZATION, METROLOGY AND CERTIFICATION  
(ISC)**

---

**МЕЖГОСУДАРСТВЕННЫЙ  
СТАНДАРТ**

**ГОСТ  
34578—  
2019**

---

**Упаковка стеклянная**  
**ВЕНЧИК ГОРЛОВИНЫ**  
**ДЛЯ ВАКУУМНОЙ УКУПОРКИ**

**Тип 77 — стандартный**

**(ISO 9100-10:2005, NEQ)**

**Издание официальное**



**Москва  
Стандартинформ  
2019**

## Предисловие

Цели, основные принципы и общие правила проведения работ по межгосударственной стандартизации установлены в ГОСТ 1.0 «Межгосударственная система стандартизации. Основные положения» и ГОСТ 1.2 «Межгосударственная система стандартизации. Стандарты межгосударственные, правила и рекомендации по межгосударственной стандартизации. Правила разработки, принятия, обновления и отмены»

### Сведения о стандарте

1 РАЗРАБОТАН Обществом с ограниченной ответственностью «Эксперт-Стандарт» (ОО «Эксперт-Стандарт»)

2 ВНЕСЕН Межгосударственным техническим комитетом по стандартизации МТК 074 «Стеклопосуда»

3 ПРИНЯТ Межгосударственным советом по стандартизации, метрологии и сертификации (протокол № 121-П от 30 августа 2019 г.)

За принятие проголосовали:

Краткое наименование страны по МК (ИСО 3166) 004—97	Код страны по МК (ИСО 3166) 004—97	Сокращенное наименование национального органа по стандартизации
Беларусь	BY	Госстандарт Республики Беларусь
Киргизия	KG	Кыргызстандарт
Россия	RU	Росстандарт
Узбекистан	UZ	Узстандарт

4 Приказом Федерального агентства по техническому регулированию и метрологии № 900-ст от 9 октября 2019 г. межгосударственный стандарт ГОСТ 34578—2019 введен в действие в качестве национального стандарта Российской Федерации с 1 июня 2020 г.

5 Настоящий стандарт разработан с учетом основных нормативных положений международного стандарта ISO 9100-10:2005 «Тара стеклянная. Горловины под вакуумную укупорку. Часть 10. Тип 77 — стандартный» («Glass containers. Vacuum lug finishes — Part 10: 77 regular», NEQ).

### 6 ВВЕДЕН ВПЕРВЫЕ

*Информация о введении в действие (прекращении действия) настоящего стандарта и изменений к нему на территории указанных выше государств публикуется в указателях национальных стандартов, издаваемых в этих государствах, а также в сети Интернет на сайтах соответствующих национальных органов по стандартизации.*

*В случае пересмотра, изменения или отмены настоящего стандарта соответствующая информация будет опубликована на официальном интернет-сайте Межгосударственного совета по стандартизации, метрологии и сертификации в каталоге «Межгосударственные стандарты»*

© Стандартиформ, оформление, 2019



В Российской Федерации настоящий стандарт не может быть полностью или частично воспроизведен, тиражирован и распространен в качестве официального издания без разрешения Федерального агентства по техническому регулированию и метрологии

Упаковка стеклянная  
ВЕНЧИК ГОРЛОВИНЫ ДЛЯ ВАКУУМНОЙ УКУПОРКИ  
Тип 77 — стандартный

Glass packaging. Vacuum lug finishes. Type 77 — regular

Дата введения — 2020—07—01

## 1 Область применения

Настоящий стандарт устанавливает размеры стандартного венчика горловины типа 77 мм под вакуумную укупорку стеклянной упаковки с широкой горловиной.

## 2 Размеры

2.1 Форма и размеры венчика должны соответствовать рисункам 1–3 и таблице 1.

2.2 Детали, которые не указаны в данном стандарте, могут быть использованы в соответствии с их применением.

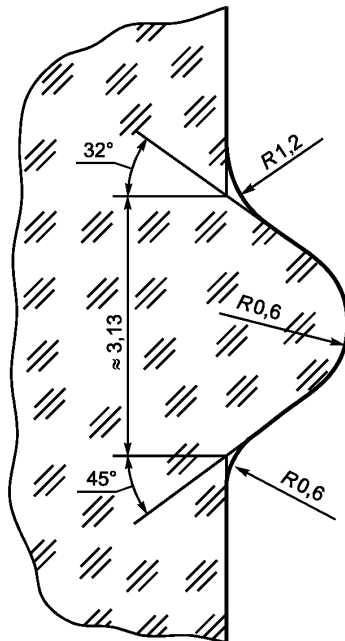
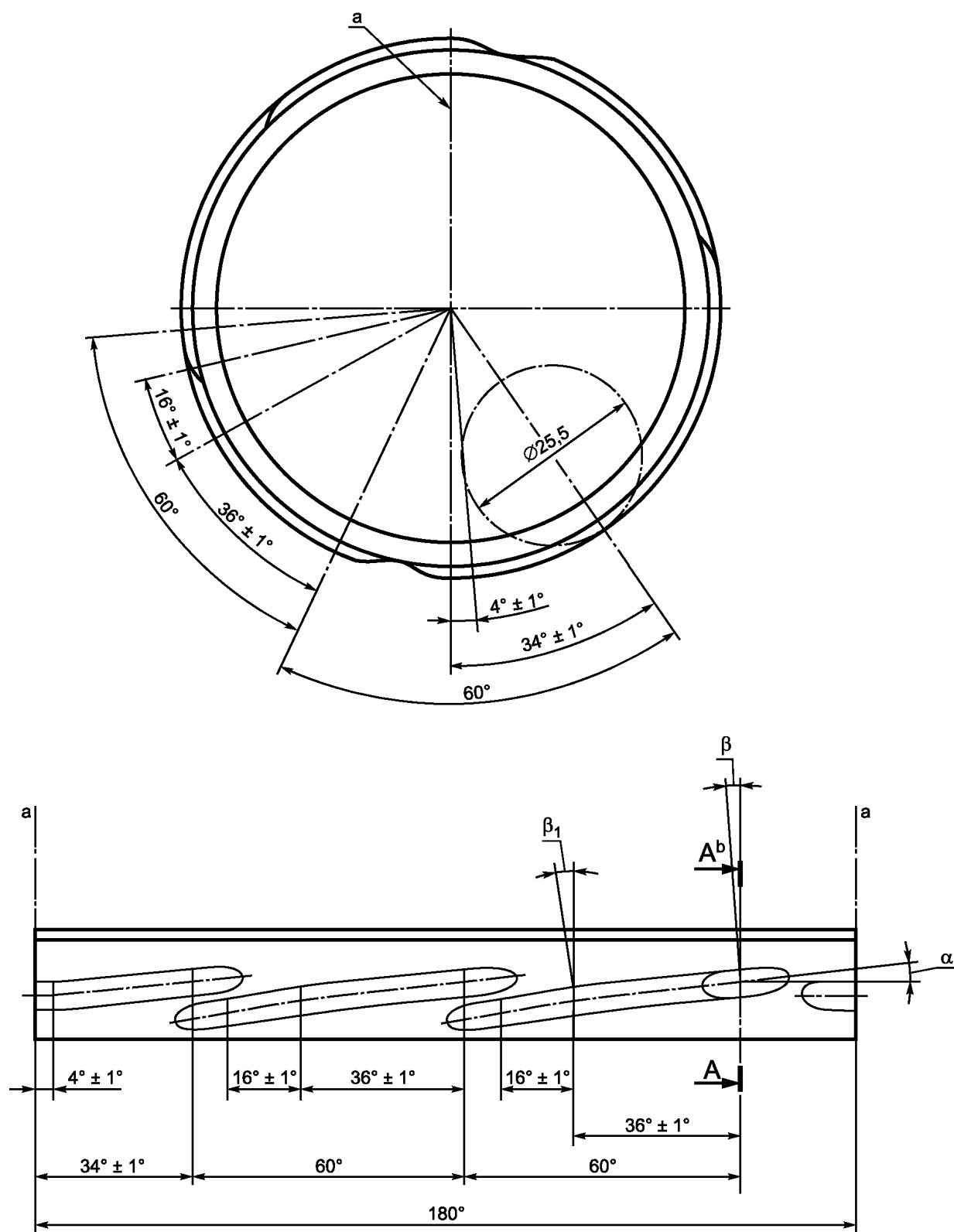
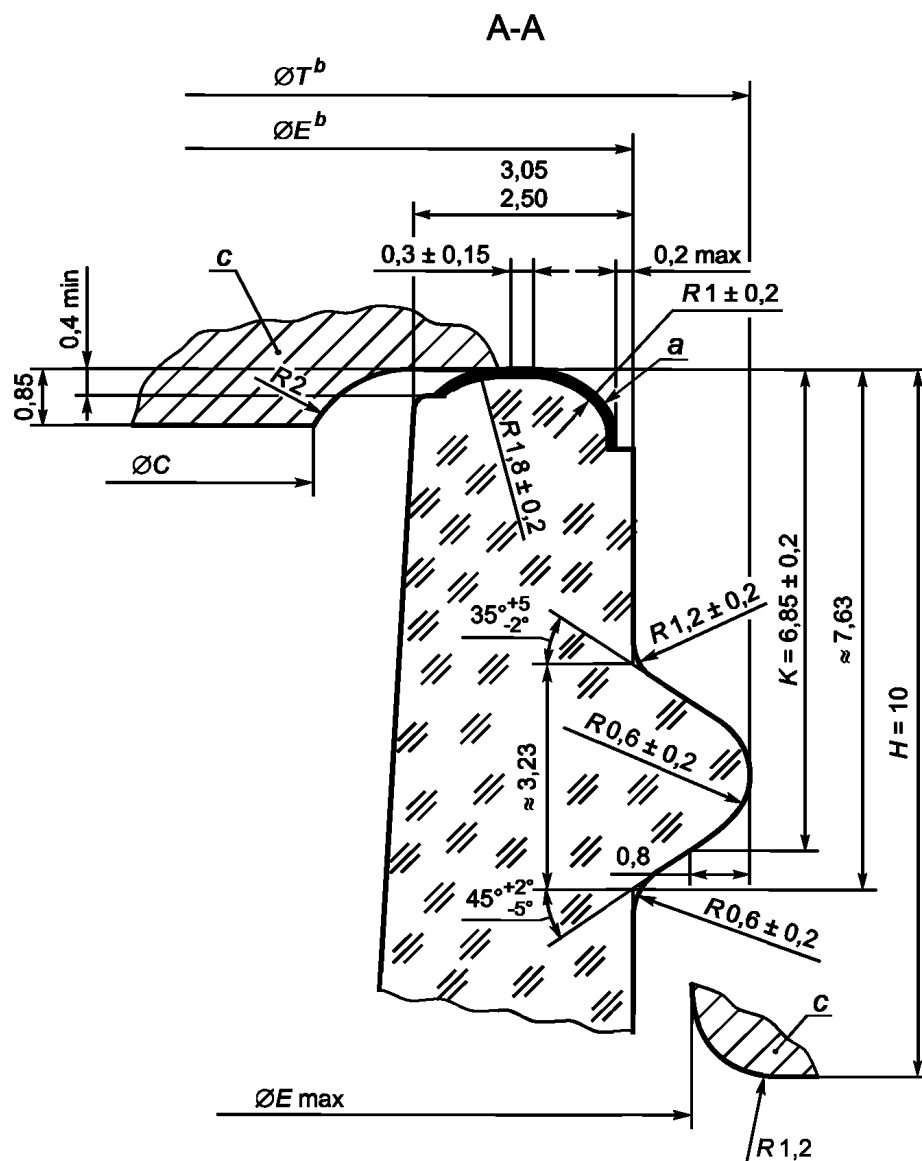


Рисунок 1 — Фрагмент профиля резьбы



*a* — условная линия разреза горлового кольца;  
*b* — смотри рисунок 3.

Рисунок 2 — Конструкция и увеличенные детали резьбы



*a* — поверхность под укупорку не должна иметь дефектов, которые влияют на герметичность; *b* — овальность диаметров должна быть минимальной и соответствовать требованиям документации по стандартизации на стеклянную упаковку и на укупорочные средства. Диаметры *E* и *T* должны быть концентрическими относительно друг друга; *c* — заштрихованный фрагмент поверхности укупорочного средства (диаметра *C* и высоты *H*) показывает позицию крышки в закрытом положении. Диаметр *E<sub>max</sub>* — относится к диаметру укупорочного средства.

Примечание — Контур горловины ниже высоты *H* и укрепляющее кольцо могут быть произвольными. Между выступом и заштрихованным фрагментом укупорочного средства должен быть достаточный зазор, размер которого зависит от типа горловины и типа укупорочного средства.

Рисунок 3 — Увеличенный вид сечения А–А

Таблица 1 — Размеры

Тип	Диаметр, мм, <i>E</i>	Диаметр, мм, <i>T</i>	Диаметр, мм, <i>C</i>	Угол выступа резьбы, $\alpha^a$	Количество нитей резьбы	Параметры резьбы			Параметры резьбы		
						Угол захода резьбы, $\beta$	Подача, мм	Нити резьбы, дюйм	Угол захода резьбы, $\beta^1$	Подача, мм	Нити резьбы, дюйм
77	$72,50 \pm 0,45$	$75,65 \pm 0,45$	65,95	$4^{\circ}59'$	6	$4^{\circ}59'$	20,30	1¼	$8^{\circ}17'$	33,90	¾

<sup>a</sup> угол выступа,  $\alpha$  должен сохраняться для всех нитей резьбы. Профиль резьбы должен на всем протяжении соответствовать профилю фрезы.

---

УДК 66.172.6:621.798.147:006.354

МКС 55.100

NEQ

Ключевые слова: широкая горловина, венчик тип 77 стандартный, вакуумная укупорка, резьба, размеры

---

**БЗ 11—2019/101**

Редактор *Г.Н. Симонова*  
Технический редактор *В.Н. Прусакова*  
Корректор *М.С. Кабашова*  
Компьютерная верстка *Л.А. Круговой*

Сдано в набор 15.10.2019. Подписано в печать 29.10.2019. Формат 60×84<sup>1</sup>/<sub>8</sub>. Гарнитура Ариал.  
Усл. печ. л. 0,93. Уч.-изд. л. 0,68.  
Подготовлено на основе электронной версии, предоставленной разработчиком стандарта

---

Создано в единичном исполнении во ФГУП «СТАНДАРТИНФОРМ» для комплектования Федерального информационного фонда стандартов, 117418 Москва, Нахимовский пр-т, д. 31, к. 2.  
[www.gostinfo.ru](http://www.gostinfo.ru) [info@gostinfo.ru](mailto:info@gostinfo.ru)