

ТИПОВОЙ ПРОЕКТ

416-3-29с.91

РАЙОННЫЙ ИНФОРМАЦИОННО-ВЫЧИСЛИТЕЛЬНЫЙ ЦЕНТР I ГРУППЫ  
В ЖЕЛЕЗОБЕТОННЫХ КОНСТРУКЦИЯХ  
ДЛЯ СЕЙСМИЧЕСКИХ РАЙОНОВ

АЛЬБОМ Б

ЗАДАНИЯ ЗАВОДУ-ИЗГОТОВИТЕЛЮ

ТИПОВОЙ ПРОЕКТ

416-3-29с.91

РАЙОННЫЙ ИНФОРМАЦИОННО-ВЫЧИСЛИТЕЛЬНЫЙ ЦЕНТР I ГРУППЫ  
В ЖЕЛЕЗОБЕТОННЫХ КОНСТРУКЦИЯХ  
ДЛЯ СЕЙСМИЧЕСКИХ РАЙОНОВ

АЛЬБОМ Б

ЗАДАНИЯ ЗАВОДУ-ИЗГОТОВИТЕЛЮ

РАЗРАБОТАН:  
ВНИПИ СТАТИНФОРМ  
ГОСКОМСТАТА СССР

САНТЕХНИПРОЕКТ

ВНИПИ ТЯЖПРОМЭЛЕКТРОПРОЕКТ  
СВЕРДЛОВСКОЕ ОТДЕЛЕНИЕ

ЗАМЕСТИТЕЛЬ ДИРЕКТОРА ИНСТИТУТА  
ГЛАВНЫЙ ИНЖЕНЕР ПРОЕКТА

ГЛАВНЫЙ ИНЖЕНЕР ИНСТИТУТА  
ГЛАВНЫЙ ИНЖЕНЕР ПРОЕКТА

ГЛАВНЫЙ ИНЖЕНЕР ИНСТИТУТА  
ГЛАВНЫЙ ИНЖЕНЕР ПРОЕКТА

*А.С. Саркисянц*  
*Б.Д. Андреев*  
А.С. САРКИСЯНЦ  
Б.Д. АНДРЕЕВ

*Л.А. Степанов*  
*Б.С. Метрик*  
Л.А. СТЕПАНОВ  
Б.С. МЕТРИК

*Л.М. Циперович*  
*А.И. Кузьмин*  
Л.М. ЦИПЕРОВИЧ  
А.И. КУЗЬМИН

УТВЕРЖДЕН И ВВЕДЕН  
В ДЕЙСТВИЕ  
ГОСКОМСТАТОМ СССР  
ПРИКАЗ ОТ 16.10.91 N 140

Лист	Наименование	Стр.
	Титульный лист	1
	Содержание альбома	2
	Автоматизация санитарно- технических систем 416-3-29с.91 АОВ	
АОВН-001	Щит влагомеров. Общий вид	5
АОВН-002	Щит влагомеров. Таблица соединений	8
АОВН-003	Щит влагомеров. Таблица подключения	10
	Силовое электрооборудование 416-3-29с.91 ЭМ	
ЭМЭН.1	Перечень комплектных устройств	12
ЭМЭН.2	Щкаф I. Технические данные аппаратов	13
ЭМЭН.3	Щкаф I. Общий вид	14
ЭМЭН.4	Щкаф I. Перечень надписей	15
ЭМЭН.5	Щкаф I. Схема соединений и подключения (начало)	16
ЭМЭН.5	Щкаф I. Схема соединений и подключения (окончание)	17

При комплектовании задания заводу-изготовителю щитов автоматизации необходимо руководствоваться требованиями руководящего материала РМ4-183-81.

Принципиальные электрические схемы автоматизации, которые должны включаться в состав задания заводу-изготовителю щитов, приведены в альбоме 2 настоящего типового проекта.

Альбом

Позиция	Наименование и техническая характеристика оборудования и материалов Завод-изготовитель (для импортного оборудования - страна, фирма)	Тип, марка оборудования. Обозначение докупента и номер опросного листа	Единица измерения		Код завода-изготовителя	Код оборудования материала	Цена единицы оборудования, тыс. руб.	Кол-во шт	Масса единицы оборудования, м <sup>3</sup>
			Наименование	Код					
1	2	3	4	5	6	7	8	9	10
<b>I Щиты и пульты.</b>									
1.	Щит регулирования приточной системы П1, состоящий из щита шкафного малогабаритного ЩШМ 600x400x250 УХЛ4 ЖР30 ОСТ 36.13-76	ПРВЯЗКА ТМП 904-02-33, 87 Альбом IV часть 1	шт.	796				1	
2.	Щит влагомеров, состоящий из щита шкафного малогабаритного ЩШМ-1000x600x350 УХЛ4 ЖР30 ОСТ 36.13-76	АОВН-001 АОВН-002 АОВН-003	шт.	796				1	

ИНВ. ПОД. ПОД. И ДАТЯ ВЕРЯНИИ

		ПРВЯЗКА											
ИНВ. №													
ГМП	МЕТРИК	0791	416-3-29с.91	АОВ.002									
Н. контр.	Нитрофанова	0791	СПЕЦИФИКАЦИЯ Щитов и пультов										
Нач. отд.	Романов	07.91											
гл. спец.	Бронштейн	0791											
Рук. гр.	Евстеева	07.91											
Инж.	Бязрова	07.91	<table border="1"> <tr> <td>ГЛАВН. ЛИС</td> <td colspan="2">Листов</td> </tr> <tr> <td>Р</td> <td>1</td> <td>2</td> </tr> <tr> <td colspan="3">САНТЕХНИИПРОЕКТ</td> </tr> </table>		ГЛАВН. ЛИС	Листов		Р	1	2	САНТЕХНИИПРОЕКТ		
ГЛАВН. ЛИС	Листов												
Р	1	2											
САНТЕХНИИПРОЕКТ													

Альбом

позиция	Наименование и техническая характеристика оборудования и материалов Завод-изготовитель (для импортного оборудования - страна, фирма)	Тип, марка оборудования. Обозначение документа и номер опросного листа	Единица измерения		Код завода-изготовителя	Код оборудования, материала	Цена единицы оборудования, тыс. руб.	Кол-чество	Масса единицы оборудования, кг
			Наименование	код					
1	2	3	4	5	6	7	8	9	10
	2. Аппаратура и приборы, поставляемые комплектно со щитом								
1	Реле электромагнитное унифицированное ~ 220В защищенного исполнения с 4з + 4р контактами	ПЭ-37-44УЗ	шт	796				5	
2	Балансное реле ~ 220В	БРЭ-1	шт	796				1	
3	Резистор эмалированный, регулируемый 200 Ом	ПЭВР-20	шт	796				1	
4	Выключатель автоматический. Ток отсечки 1,3 Jн. Установка на панели. Ток расцепителя 0,6 А	А63-МУЗ	шт	796				1	
5	То же, ток расцепителя 1,6А	А63-МУЗ	шт	796				1	

ИНВЕНТАРЬ, ПОДПИСЬ РАБОТ, ВЗЯТ НИЖЕ

ПРИВЯЗАН

ИНВ.№

416-3-29с.91

АОВ.С02

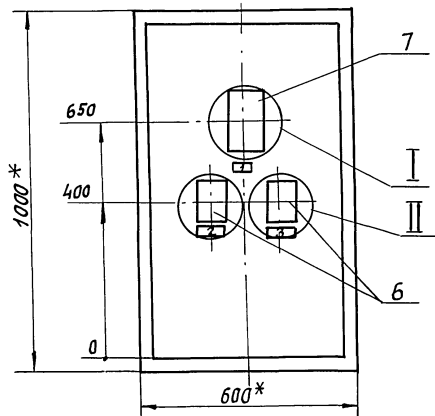
Лист  
2

Копировал: Неб-м.

25075-06 5

Формат А3

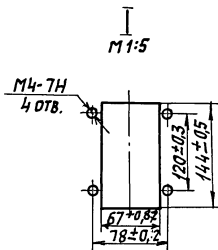
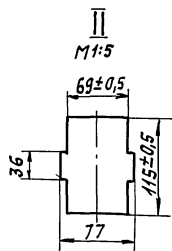




1 \* РАЗМЕРЫ ДЛЯ СПРАВКИ.

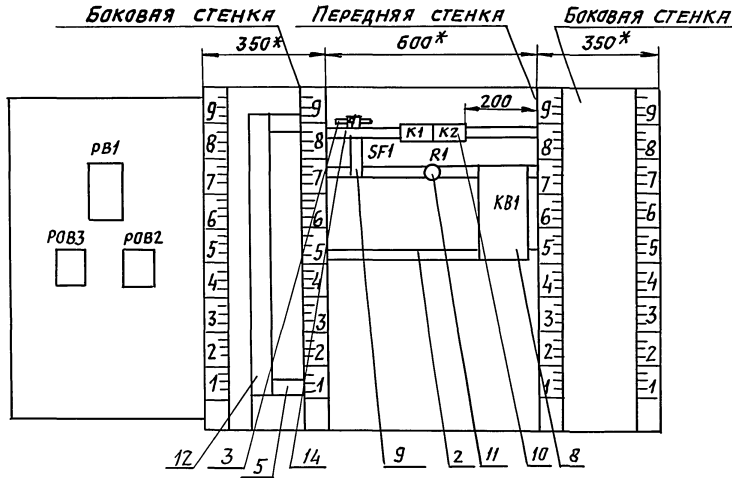
2. ПОКРЫТИЕ - ВАРИАНТ 2 ОСТ 36.13-76.

3. ПО ДАННОМУ ЧЕРТЕЖУ ИЗГОТОВИТЬ 1 ЦИТ.



Альбом

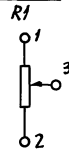
Вид на внутренние плоскости (развернуто)



поз. 9  
SF1



Поз. 11



ИНВ. ПОДЛ. ПОСЛ. И. А. Р. А. ВЗЯТ. И. В. В.

416-3-29с.91

АОВН-001

АНСТ  
4



Надписи на tavolo  
и в рамках

Альбом 6

№ надписи	Текст надписи	кол.	№ надписи	Текст надписи	кол.
	РАМКА 66x26				
1.	ТЕМПЕРАТУРА ВОЗДУХА В БИБЛИОТЕКЕ МАГНИТНЫХ НОСИТЕЛЕЙ				
2	СИСТЕМА П2 ВЛАЖНОСТЬ ВОЗДУХА В ПОМЕЩЕНИИ	1			
3	СИСТЕМА П3 ВЛАЖНОСТЬ ВОЗДУХА В ПОМЕЩЕНИИ	1			
4	Ввод ~ 220В	1			

416-3-29с.91 АОВН-001

Лист  
5

Инв.л.подл. Подпись и дата Взят. инв.

Проводник	Откуда идет	Куда поступает	Данные провода	Примечание
<b>ТЕХНИЧЕСКИЕ ТРЕБОВАНИЯ</b>				
<b>ТАБЛИЦА СОЕДИНЕНИЙ ВЫПОЛНЕНА НА ОСНОВАНИИ СХЕМ ПРИВЕДЕННЫХ НА ЛИСТЕ АОВ-6(см. Альбом 2)</b>				
N	ХТ: 35	ХТ: 41		п
		ХТ: 48		п
		К1: В		
		К2: В		
		КВ1: 2		
			ПВ1.1	
401	ХТ: 37	К1: 73		
		К1: 83		п
		К2: 11		
		К2: 21		п
		К2: 73		п
		SF1: 2		

ПРИВЯЗАН:


Инв.л.подл. Подпись и дата Взят. инв.

416-3-29с.91 АОВН-002			
ГНП	МЕТРИК	Л	03.91
Н. КОНТ. УПРАВЛЕНИЯ	ИЛИ	ИЛИ	05.91
И.Х. О.А. РОМАНОВ			01.91
Г.А. СПЕЦБРОНИИ			09.91
РУК. ГР. БУТЕЕВА			09.91
И.Н.Ж. ШИРОКОВА			03.91
И.Н.Ж. БЯЗРОВА			03.91
Районный информационно-вычислительный центр группы в железобетонных конструкциях для секторных районов Щит влагомеров. Таблица соединений.			
Страниц	Лист	Листов	
р	1	4	
САИТ СХИИИПРОЕКТ			

Альбом 6

Проводник	Откуда идет	Куда поступает	Данные проводника	Примечание
402	ХТ:38	К1:А		
403	ХТ:51	К1:84		
406	ХТ:39	К2:12		
409	К1:74	К2:А		
412	К2:74	КВ1:1		
414	К2:63	КВ1:3	ПВ1.1	
415	К2:53	КВ1:5		
416	ХТ:47	К2:64		
		К2:22		П
417	ХТ:46	К2:54		
421	ХТ:44	Р1:1		
422	ХТ:42	ХТ:50		П
		КВ1:8		
423	ХТ:43	КВ1:9		
424	ХТ:45	КВ1:6		
		Р1:2		
		Р1:3		П
425	ХТ:49	КВ1:7		
ЗЕМЛЯ	Угольник для устья- новки аппаратов: $\frac{1}{2}$	Стойка щита: $\frac{1}{2}$		
ЗЕМЛЯ	Рейка: $\frac{1}{2}$	Стойка щита: $\frac{1}{2}$	ПВ1.1.5	

416-3-29с.91

АОВН-002

Лист  
2

9

Проводник	Откуда идет	Куда поступает	Данные проводника	Примечание
		ДВЕРЬ		
И	ХТ:35	РВ1:16		
		РВ2:2		
		РВ3:2		
401	ХТ:37	РВ1:14		
402	ХТ:38	РВ1:3		
403	ХТ:51	РВ1:5		
		РВ1:22		П
405	ХТ:40	РВ1:13		
		ПВ3.1		
406	ХТ:39	РВ1:21		
201	ХТ:27	РВ1:28		
202	ХТ:28	РВ1:20		
203	ХТ:29	РВ1:9		
П2-2	ХТ:2	РВ2:8		
П2-4	ХТ:4	РВ2:6		
П2-5	ХТ:5	РВ2:4		
П3-2	ХТ:12	РВ3:8		
П3-4	ХТ:14	РВ3:6		
П3-5	ХТ:15	РВ3:4		

416-3-29с.91

АОВН-002

Лист  
3

25075-06 10

Копировал: Халм.

Формат А3

Инв.Лист Подпись и дата Взял, ИВВ.4

Инв.Лист Подпись и дата Взял, ИВВ.4

Альбом 6

Провод	Откуда идет	Куда поступает	Данные проводника
П2-7	ХТ: 22	Р0В2: 1	П
		Р0В2: 11	
		Р0В2: 12	
П2-37	ХТ: 23		ПВЗ. 1
П3-7	ХТ: 32	Р0В3: 1	
		Р0В3: 11	П
П3-37	ХТ: 33	Р0В3: 12	
ЗЕМЛЯ	Р0В1:	РЕЙКА: $\frac{1}{2}$	ПВ1. 1,5
ЗЕМЛЯ	Р0В1: $\frac{1}{2}$	РЕЙКА: $\frac{1}{2}$	
ЗЕМЛЯ	Р0В1Р: $\frac{1}{2}$	РЕЙКА: $\frac{1}{2}$	
ЗЕМЛЯ	РЕЙКА: $\frac{1}{2}$	СТОЙКА ЩИТА: $\frac{1}{2}$	
			ЛНСТ
416-3-29с.91 АОВН-002			4

ИНВ. ЛИСТЫ. Подписи и даты. ВЗЯТ. ИНВ. Л.

Проводник	вы-вод	ВИД КОНТ-ТЯГ-ТА	вы-вод	Проводник	Проводник	вы-вод	ВИД КОН-ТЯГ-ТА	вы-вод	Проводник	
ТЕХНИЧЕСКИЕ ТРЕБОВАНИЯ										
ТАБЛИЦА ПОДКЛЮЧЕНИЯ ВЫПОЛНЕНА НА ОСНОВАНИИ СХЕМЫ, ПРИВЕДЕННОЙ НА ЛИСТЕ АОВ-6 (СМ. АЛЬБОМ 2) И ТАБЛИЦЫ СОЕДИНЕНИЯ										
			К↑							
402	A	K	B	N*	401*	73п	3	74	412	
407	11	P	12	406	401	83	3	84	407	
401*	73п	3	74	409						
401*	83п	3	84	403			R1			
			K2		421	1		П2	424	
					* 424	3п				
409	A	K	B	N*						
401*	11п	P	12	405			KВ1			
401*	21п	P	П22	416	412	1		2	N*	
	31	P	32		414	3		4		
	41	P	42		415	5		6	424*	
415	53	3	54	417	425	7		8	422	
414	63	3	П64	416*	423	9				
ПРИВЯЗАН:										
ГНП МЕТРИК 03/91 И. КОНТР. Инженер 03/91 И. КОП. РОЖАНОВ 03/91 ГЛ. СПЕЦ. БРОНЦЕН 03/91 РУК. ГР. БУТОВА 03/91 И. И. К. ШИРОКОПЯД 03/91 И. И. К. БАЗРОВА 03/91										
416-3-29с.91 АОВН-003										
РАЦИОНАЛЬНЫЙ ИНФОРМАЦИОННО-ВЫЧИСЛИТЕЛЬНЫЙ ЦЕНТР ЦОПОВ В ЖЕЛЕЗОБЕТОННЫХ КОНСТРУКЦИЯХ ДЛЯ СЕМИСИСТЕМНЫХ РАЙОНОВ										
ЩИТ ВЛАГОМЕРОВ. ТАБЛИЦА ПОДКЛЮЧЕНИЯ										
					Стандя	Лист	Листов			
					P	1	3			
САНТЕХНИИПРОЕКТ										

ИНВ. ЛИСТЫ. Подписи и даты. ВЗЯТ. ИНВ. Л.

АЛЬБОМЪ

Проводник	вы- вод	вид кон- так- та	вы- вод	Проводник	Проводник	вы- вод	вид кон- так- та	вы- вод	Проводник
	1	SF	2	401					
		XI							
	1		2	П2-2					
	3		4	П2-4					
П2-5	5		6						
	7		8						
	9		10						
	11		12	П3-2					
	13		14	П3-4					
П3-5	15		16						
	17		18						
	19		20						
	21		22	П2-7					
П2-37	23		24						
	25		26						
201	27		28	202					
203	29		30						
	31		32	П3-7					
П3-37	33		34						
N*	35п		36						
401*	37		38	402					
406	39		40	405					
N*	41п		42	422					
423	43		44	421					
424	45		46	417					
416	47		48	N*					
425	49		50	422					

416-3-29с.91

АОВН-003

ЛНСТ  
2

ИЧВЛ ПОВН ПОДА ПОВННЧС Н Д ПТА ВЗРПТ ИЧВ

11

Проводник	вы- вод	вид кон- так- та	вы- вод	Провод- ник	Проводник	вы- вод	вид кон- так- та	вы- вод	Провод- ник
				А ВЕРЬ					
				РВУ					
403*	5п		16	N*					
401*	14		3	402					
403	22п		13	405					
406	21		28	201					
202	20		9	203					
				РВВ2					
П2-7	1		2	N*					
П2-5	4		6	П2-4					
П2-2	8		11	П2-7					
П2-37	12								
				РВВ3					
П3-7	1		2	N					
П3-5	4		6	П3-4					
П3-2	8		11	П3-7					
П3-37	12								

416-3-29с.91

АОВН-003

ЛНСТ  
3

ИЧВЛ ПОВН ПОДА ПОВННЧС Н Д ПТА ВЗРПТ ИЧВ

25075-06 12

Копировал: Яевъч.

ФОРМАТ3



Альбом Б

Формат	Зона	Поз.	Обозначение	Наименование	Кол.	Примеч.
				<u>Документация</u>		
			лист ЭМ.ЗН1.3	Общий вид		
			лист ЭМ.ЗН1.5	Схема соединений		
			лист ЭМ.ЗН1.4	Перечень надписей		
				<u>Сборочные единицы</u>		
				<u>Блоки:</u>		
	1		Б5130-2874УХЛ4		2	В6, В7
			Н1		1	
	2		Выключатель ВА51-25-340010000УХЛ3 U ~ 380 В Ip - 20 А		1	QF1 Ж

Привязан

Инв. №

416-3-29с.91 - ЭМ.ЗН1.2

Исх. отд. Калоловский	03.91	Районный информационно-вычислительный центр Г. еркуль в железобетонных конструкциях для сейсмических районов	Стадия	Лист	Листов
Ил. спец. Назюлин	09.91		Р	1	2
И.контр. Акимова	09.91		ТЯЖПРОМЭЛЕКТРОПРОЕКТ Свердловское отделение		
Заб. сект. Козьмин	03.91	Шкаф Ш1			
Вед. м.м. Шевкина	09.91	Технические данные аппаратов			
И.м.ж. Малышева	09.91				

Инв. № табл. Подпись и дата. Взам. инв. №

Формат	Зона	Поз.	Обозначение	Наименование	Кол.	Примеч.
		3		Выключатель ВА16-26-14001020УХЛ4 U ~ 380 В Ip - 6,3 А	2	2QF1, 3QF1
		4		Реле РПУ2-М96420УЗБ U ~ 220 В	7	В6К1, В7К1, ПЕ2К1, ПЕ1К1, ПЕ2К1, ПЕ1К1
		5		Реле РПУ2-М96004УЗБ U ~ 220 В	1	П2К1
				Н51	1	
		6		Переключатель УП5312 - Ф 105 Рук. рев.	4	2SA1, 3SA1, ПЕ1SA1, ПЕ2SA1
		7		Переключатель УП5312-с29	2	В6SA1, В7SA1
		8		Кнопка КЕО11У3	4	В6SB1, В6SB2, В7SB1, В7SB2
		8		Исполн. 2 черн. Арматура АМЕ323221У2 U ~ 220 В	8	2НЛ1, 2НЛ2, 3НЛ1, 3НЛ2, ПЕ1НЛ1, ПЕ1НЛ2, ПЕ2НЛ1, ПЕ2НЛ2
				Блок взвешивов Б324-4П25 - В/ВУЗ-10	8	Х25... Х31

Инв. № табл. Подпись и дата. Взам. инв. №

416-3-29с.91-ЭМ.ЗН1.2

Лист 2



Альбом б

Панель	Надпись	Поз. обозначение	Место надписи	Текст	Кол. вкл.	Вид шрифта	Углы табл.	Кл.
				<u>Панель</u>				
1	1	QF1	Табличка	Ввод ~ 380 В	1			
	2	2QF1	— " —	2 - заслонка	1			
	3	3QF1	— " —	3 - заслонка	1			
			На аппарате	В6				
			— " —	В7				
			— " —	В6К1				
			— " —	В7К1				
			— " —	П2К1				
			— " —	ПЕ1К1				
			— " —	ПЕ2К1				
			— " —	П3К1				
			— " —	ПЕ1К2				
			— " —	ПЕ2К2				

Привязан

416-3-29с. 91-ЭМЗ.Н1.4

Имя, № подл.	Подпись и дата	Взам. инж. б. б.			
Нач. отд.	Соколовский	08.91	Районный информационно-вычислительный центр группы железобетонных конструкций для сейсмических районов	Стадия	Лист
Инж. контр.	Нуждин	08.91		Р	1
Зав. сект.	Кувшин	08.91			2
вед. инж.	Вегелов	08.91	шкаф Ш1.		
вед. инж.	Шевнина	08.91			
Инж.	Мальшева	08.91	Перечень надписей	ТЯЖПРОМЭЛЕКТРОПРОЕКТ	Свердловское отделение

15

Панель	Надпись	Поз. обозначение	Место надписи	Текст	Кол. вкл.	Вид шрифта	Углы табл.	Кл.
				<u>Дверь</u>				
	4		Табличка	Ш1				
	5		— " —	2 - заслонка	1			
	6		— " —	3 - заслонка	1			
	7	2НЛ1, 3НЛ1, ПЕ1НЛ1, ПЕ2НЛ1	— " —	Открыто	4			
	8	2НЛ2, 3НЛ2, ПЕ1НЛ2, ПЕ2НЛ2	— " —	Закр. и т.	4			
	9		— " —	ПЕ1 - заслонка	1			
	10		— " —	ПЕ2 - заслонка	1			
	11		— " —	В6 - вентилятор	1			
	12		— " —	В7 - вентилятор	1			
	13		— " —	авт.	2			
	14		— " —	ручн.	2			
	15	2СА1, 3СА1, ПЕ1СА1, ПЕ2СА1	На ключе	Откр. - закр. - Откл. - Авт.	4			
	16	В6СА1, В7СА1	— " —	ручн. - Откл. - Авт.	2			

416-3-29с. 91-ЭМЗ.Н1.4

25075-06 16

Лист

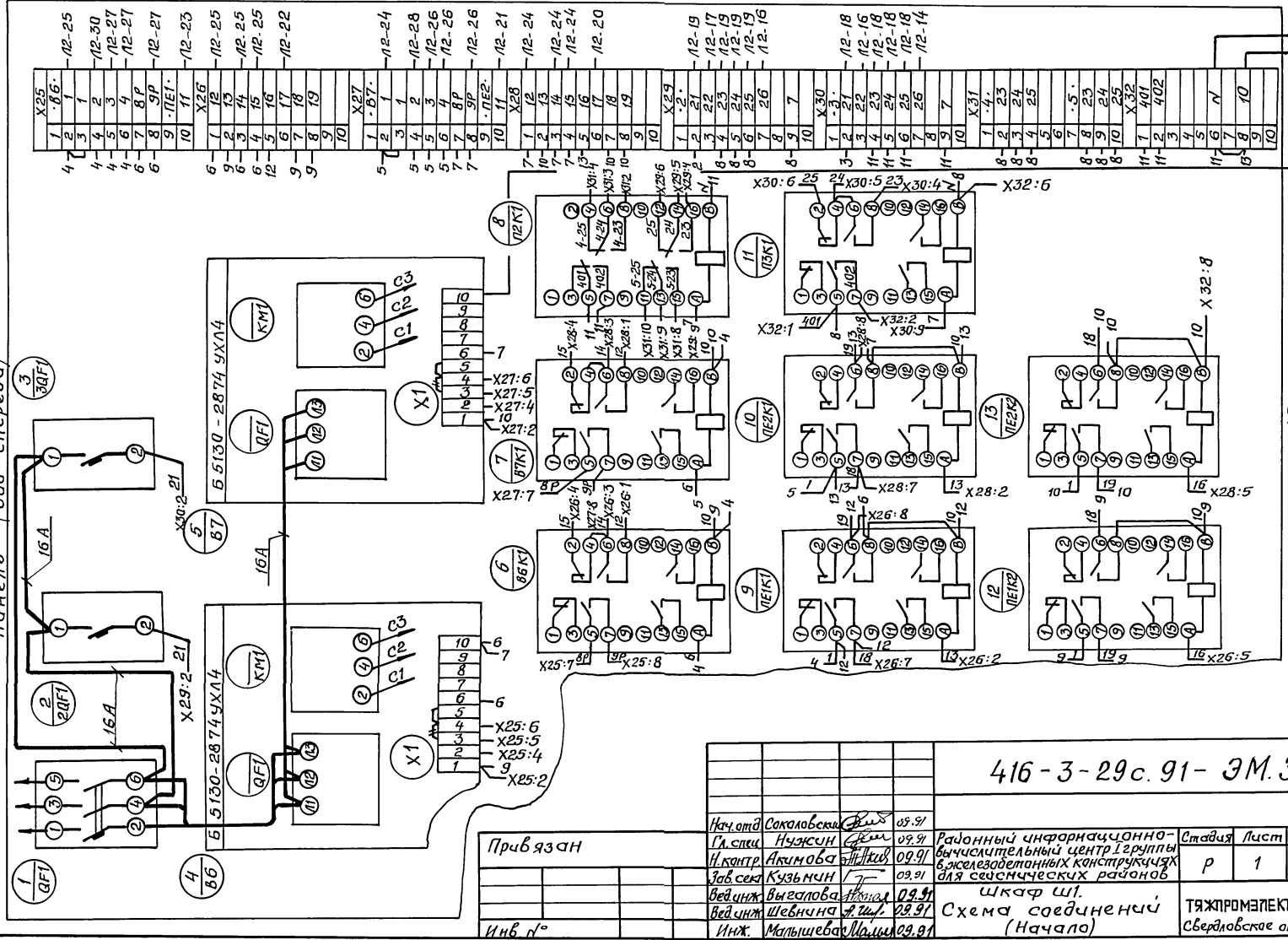
2



Альбом Б

Инв. № п/д Пондильев в. д. дата ввода в эксплуатацию

Панель (вид спереди)

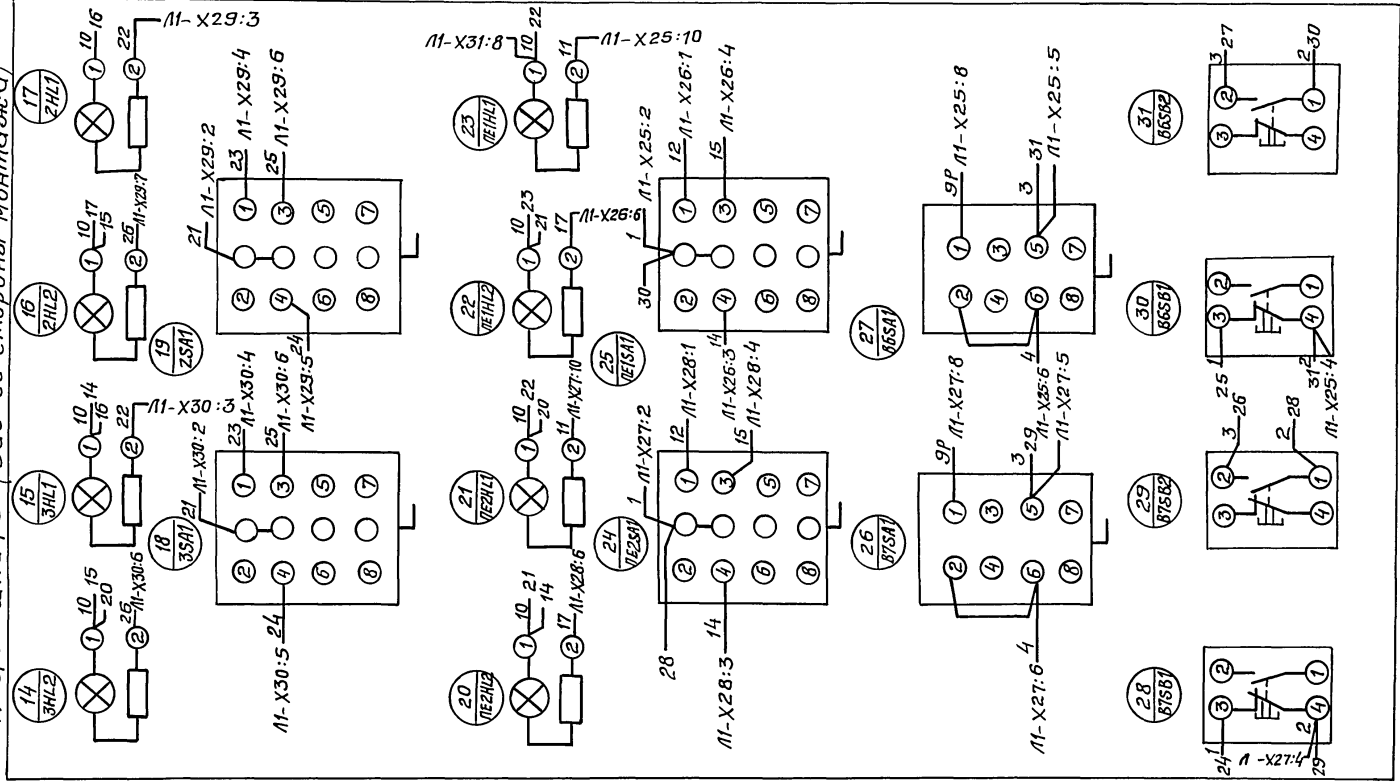


X25	1	12-25
1	2	12-30
3	3	12-27
4	4	12-27
5	5	12-27
6	6	12-27
7	7	12-27
8	8	12-27
9	9	12-25
10	10	12-25
X26	1	12-25
2	2	12-25
3	3	12-25
4	4	12-25
5	5	12-25
6	6	12-25
7	7	12-22
8	8	12-22
9	9	12-22
10	10	12-22
X27	1	12-24
2	2	12-24
3	3	12-24
4	4	12-24
5	5	12-24
6	6	12-24
7	7	12-24
8	8	12-24
9	9	12-20
10	10	12-20
X28	1	12-19
2	2	12-17
3	3	12-19
4	4	12-19
5	5	12-19
6	6	12-19
7	7	12-19
8	8	12-19
9	9	12-14
10	10	12-14
X30	1	12-18
2	2	12-16
3	3	12-18
4	4	12-18
5	5	12-18
6	6	12-18
7	7	12-14
8	8	12-14
9	9	12-14
10	10	12-14
X31	1	12-18
2	2	12-16
3	3	12-18
4	4	12-18
5	5	12-18
6	6	12-18
7	7	12-14
8	8	12-14
9	9	12-14
10	10	12-14
X32	1	12-18
2	2	12-16
3	3	12-18
4	4	12-18
5	5	12-18
6	6	12-18
7	7	12-14
8	8	12-14
9	9	12-14
10	10	12-14

Приязан

416-3-29с.91-ЭМ.ЗН.15		Стация	Лист	Листов
Нач. отд. Соколовский	05.91	Районный информационно-вычислительный центр группы предприятий железной дороги для административных нужд ш.с.	Р	1
Гл. спец. Нуржун	09.91			
Н.контр. Акимов	09.91			
Заб. сек. Кузьмина	09.91			
Вед. инж. Выголова	09.91			
Вед. инж. Шевчина	29.91	Схема соединений (Начало)		ТЯЖПРОМЭЛЕКТРОПРОЕКТ Свердловское отделение
Инж. Матильева	09.91			

Альбом  
Дверь шкафа (Вид со стороны монтажа)



Инв. № подл. Подпись и дата. Выпущено №

				416-3-29с.91-ЭМ.ЗН1.5		
Привязан	Нач. отд. Викаловский	03.91	Информационно-вычислительный центр 1-й группы в железнодорожных конструкциях для сельскохозяйственных районов	Стадия	Лист	Листов
	Гл. спец. Нурусов	06.91		Р	2	
	Ин. контр. Акимова	09.91				
	Зав. сект. Кузьмич	09.91				
	Вед. инж. Выгалева	09.91	Шкаф Ш1.			
	Вед. инж. Шевчина	09.91	Схема соединений			
Инв. №	Инж. Малышева	09.91	(Окончание)	ТЯЖПРОЭЛЕКТРОПРОЕКТ Свердловское отделение		

Ф.Р. Жу