
МЕЖГОСУДАРСТВЕННЫЙ СОВЕТ ПО СТАНДАРТИЗАЦИИ, МЕТРОЛОГИИ И СЕРТИФИКАЦИИ
(МГС)

INTERSTATE COUNCIL FOR STANDARDIZATION, METROLOGY AND CERTIFICATION
(ISC)

МЕЖГОСУДАРСТВЕННЫЙ
СТАНДАРТ

ГОСТ
34464.4—
2018

КРАНЫ ГРУЗОПОДЪЕМНЫЕ

Информация, предоставляемая по запросу

Часть 4

Краны стреловые

(ISO 9374-4:1989, NEQ)

Издание официальное



Москва
Стандартинформ
2019

Предисловие

Цели, основные принципы и общие правила проведения работ по межгосударственной стандартизации установлены ГОСТ 1.0 «Межгосударственная система стандартизации. Основные положения» и ГОСТ 1.2 «Межгосударственная система стандартизации. Стандарты межгосударственные, правила и рекомендации по межгосударственной стандартизации. Правила разработки, принятия, обновления и отмены»

Сведения о стандарте

- 1 РАЗРАБОТАН Акционерным обществом «РАТТЕ» (АО «РАТТЕ»)
- 2 ВНЕСЕН Федеральным агентством по техническому регулированию и метрологии
- 3 ПРИНЯТ Межгосударственным советом по стандартизации, метрологии и сертификации (протокол от 28 сентября 2018 г. № 112-П)

За принятие проголосовали:

Краткое наименование страны по МК (ИСО 3166) 004—97	Код страны по МК (ИСО 3166) 004—97	Сокращенное наименование национального органа по стандартизации
Беларусь	BY	Госстандарт Республики Беларусь
Киргизия	KG	Кыргызстандарт
Россия	RU	Росстандарт
Узбекистан	UZ	Узстандарт

4 Приказом Федерального агентства по техническому регулированию и метрологии от 15 октября 2019 г. № 970-ст межгосударственный стандарт ГОСТ 34464.4—2018 введен в действие в качестве национального стандарта Российской Федерации с 1 июня 2020 г.

5 Настоящий стандарт разработан с учетом основных нормативных положений международного стандарта ISO 9374-4:1989 «Краны грузоподъемные. Информация, предоставляемая по запросу. Часть 4. Стреловые краны» («Cranes — Information to be provided — Part 4: Jib cranes», NEQ)

6 ВВЕДЕН ВПЕРВЫЕ

Информация о введении в действие (прекращении действия) настоящего стандарта и изменений к нему на территории указанных выше государств публикуется в указателях национальных стандартов, издаваемых в этих государствах, а также в сети Интернет на сайтах соответствующих национальных органов по стандартизации.

В случае пересмотра, изменения или отмены настоящего стандарта соответствующая информация будет опубликована на официальном интернет-сайте Межгосударственного совета по стандартизации, метрологии и сертификации в каталоге «Межгосударственные стандарты»

© Стандартиформ, оформление, 2019



В Российской Федерации настоящий стандарт не может быть полностью или частично воспроизведен, тиражирован и распространен в качестве официального издания без разрешения Федерального агентства по техническому регулированию и метрологии

Введение

Настоящий стандарт устанавливает требования к информации, которая должна предоставляться покупателем (заказчиком) при запросе или размещении заказа на поставку стрелового крана и изготовителем (поставщиком) при направлении его предложения о поставке и при поставке крана.

Требования настоящего стандарта направлены на повышение эффективности, результативности осуществления закупок и способствуют развитию добросовестной конкуренции.

Применение положений настоящего стандарта на добровольной основе может быть использовано при подтверждении и оценке соответствия грузоподъемных кранов требованиям Технического регламента Таможенного союза ТР ТС 010/2011 «О безопасности машин и оборудования».

МКС 53.020.20

Поправка к ГОСТ 34464.4—2018 Краны грузоподъемные. Информация, предоставляемая по запросу. Часть 4. Краны стреловые

В каком месте	Напечатано	Должно быть		
Предисловие. Таблица согласования	—	Армения	AM	Минэкономики Республики Армения

(ИУС № 3 2020 г.)

КРАНЫ ГРУЗОПОДЪЕМНЫЕ**Информация, предоставляемая по запросу****Часть 4****Краны стреловые**Cranes. Information to be provided. Part 4. Jib cranes

Дата введения — 2020—06—01

1 Область применения

Настоящий стандарт устанавливает требования к информации, которую должны предоставлять заказчики и изготовители (поставщики) для выбора и поставки грузоподъемного стрелового крана, наиболее полно отвечающего условиям предстоящей эксплуатации и требованиям к производительности.

Настоящий стандарт распространяется на все виды грузоподъемных стреловых кранов в соответствии с ГОСТ 33709.1.

2 Нормативные ссылки

В настоящем стандарте использованы нормативные ссылки на следующие межгосударственные стандарты:

ГОСТ 33709.1 Краны грузоподъемные. Словарь. Часть 1. Общие положения

ГОСТ 34464.1 Краны грузоподъемные. Информация, предоставляемая по запросу. Часть 1. Общие положения

Примечание — При пользовании настоящим стандартом целесообразно проверить действие ссылочных стандартов и классификаторов на официальном интернет-сайте Межгосударственного совета по стандартизации, метрологии и сертификации (www.easc.by) или по указателям национальных стандартов, издаваемым в государствах, указанных в предисловии, или на официальных сайтах соответствующих национальных органов по стандартизации. Если на документ дана недатированная ссылка, то следует использовать документ, действующий на текущий момент, с учетом всех внесенных в него изменений. Если заменен ссылочный документ, на который дана датированная ссылка, то следует использовать указанную версию этого документа. Если после принятия настоящего стандарта в ссылочный документ, на который дана датированная ссылка, внесено изменение, затрагивающее положение, на которое дана ссылка, то это положение применяется без учета данного изменения. Если ссылочный документ отменен без замены, то положение, в котором дана ссылка на него, применяется в части, не затрагивающей эту ссылку.

3 Термины и определения

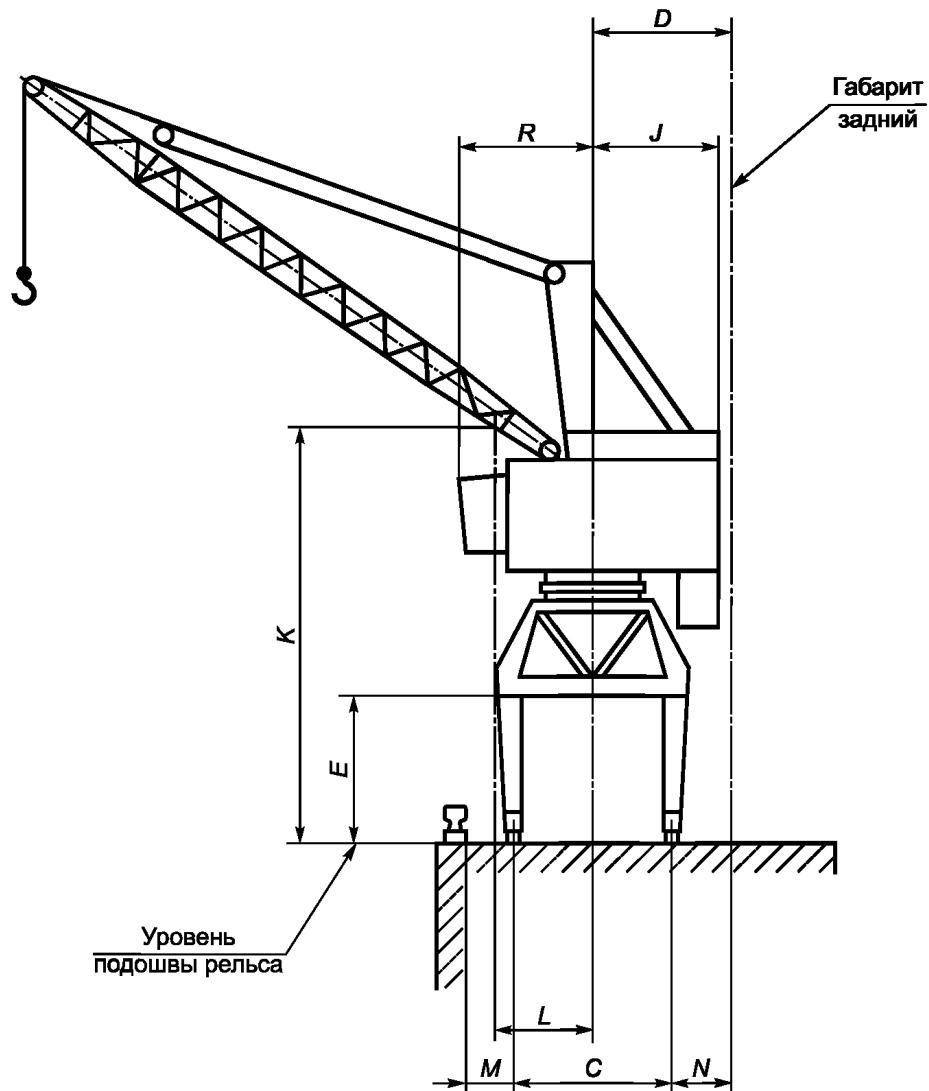
В настоящем стандарте применены термины по ГОСТ 33709.1.

4 Информация, предоставляемая покупателем при оформлении заказа

Информация, предоставляемая покупателем (заказчиком) при заказе крана, в зависимости от его типа и предполагаемого применения должна соответствовать перечню, приведенному в ГОСТ 34464.1, включая габаритные требования для установки кранового оборудования согласно приведенным на рисунке 1.

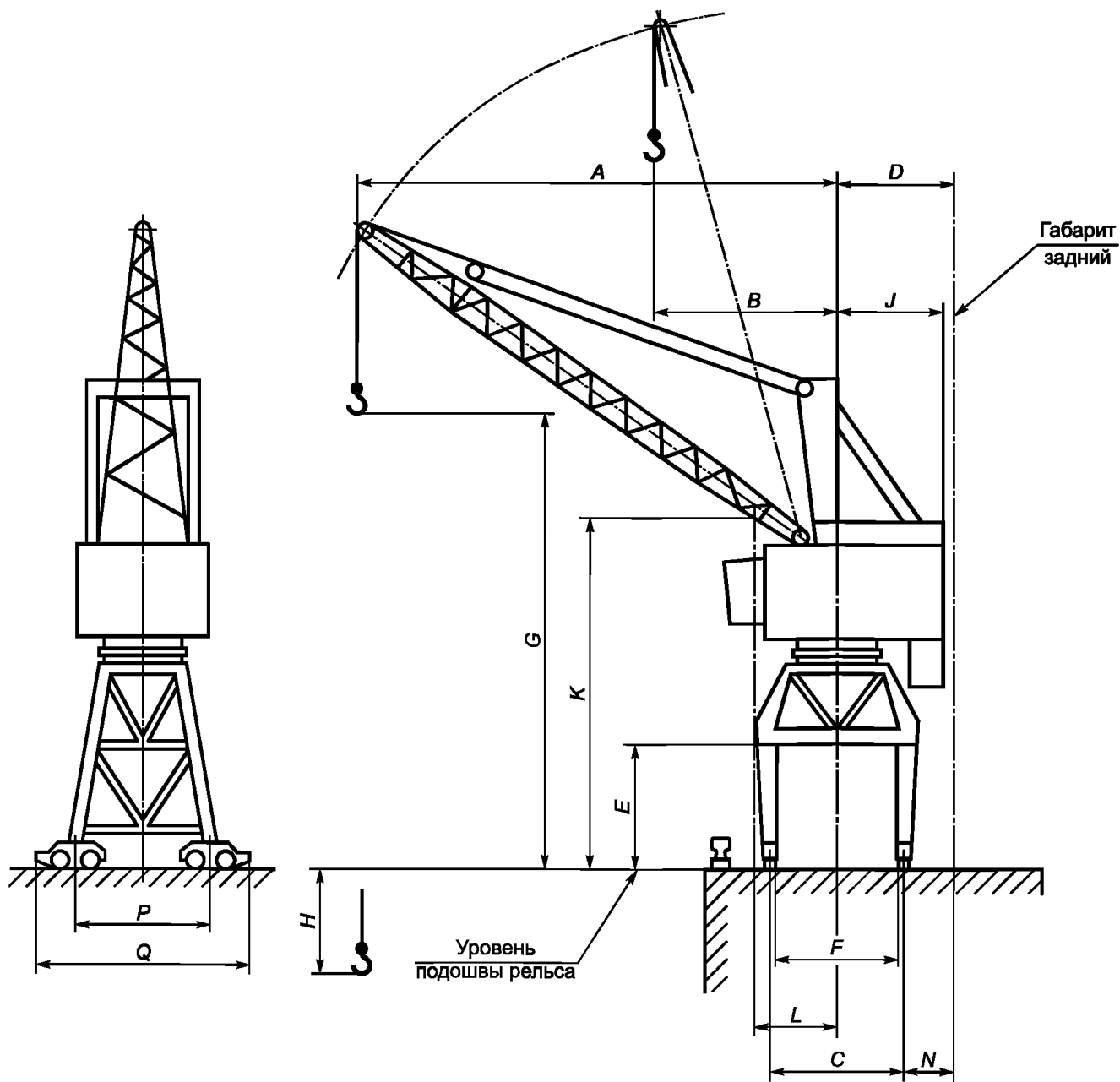
5 Информация, предоставляемая изготовителем

Информация, предоставляемая изготовителем, должна в полной мере соответствовать требованиям ГОСТ 34464.1, а также содержать указание размеров в соответствии с рисунком 2.



C — расстояние между осями опор крана (осями рельсов подкранового пути); D — задний габарит приближения крана; E — минимальная высота портала; J — максимально допустимый задний габарит; K — минимальная высота от основания до нижней точки стрелы, расположенной на расстоянии L от осевой линии крана; M — расстояние между рельсом и любым препятствием с погрузочной стороны; N — расстояние между рельсом и задним габаритом приближения крана; R — расстояние между осевой линией и точкой максимального выступа корпуса крана

Рисунок 1 — Размеры, указываемые заказчиком при заказе крана



A — максимальный вылет стрелы; B — минимальный вылет стрелы; F — колея; G — максимальная высота подъема груза на крюке от уровня рельсов подкранового пути; H — максимальная высота опускания груза на крюке ниже уровня рельсов подкранового пути; P — расстояние между центрами балансирных ходовых тележек; Q — расстояние между наружными краями балансирных ходовых тележек

Рисунок 2 — Размеры кранов, указываемые изготовителем при оформлении предложения на поставку крана

Ключевые слова: грузоподъемные краны, краны стрелового типа, информация, заказ, поставка

БЗ 11—2019/159

Редактор *В.Н. Шмельков*
Технический редактор *В.Н. Прусакова*
Корректор *И.А. Королева*
Компьютерная верстка *А.Н. Золотаревой*

Сдано в набор 18.10.2019. Подписано в печать 14.11.2019. Формат 60×84¹/₈. Гарнитура Ариал.
Усл. печ. л. 0,93. Уч.-изд. л. 0,68.

Подготовлено на основе электронной версии, предоставленной разработчиком стандарта

Создано в единичном исполнении во ФГУП «СТАНДАРТИНФОРМ» для комплектования Федерального информационного фонда стандартов, 117418 Москва, Нахимовский пр-т, д. 31, к. 2.
www.gostinfo.ru info@gostinfo.ru