

Министерство угольной промышленности СССР
Управление военизированных горноспасательных частей
ВСЕСОЮЗНЫЙ НАУЧНО-ИССЛЕДОВАТЕЛЬСКИЙ ИНСТИТУТ
горноспасательного дела

И Н С Т Р У К Ц И Я
ПО ЭКСПЛУАТАЦИИ ТРЕНИРОВОЧНОГО КОМПЛЕКСА
И ОБУЧЕНИЮ ГОРНОРАБОЧИХ ПРИЕМАМ ТУШЕНИЯ
ПОЖАРОВ В НАЧАЛЬНОЙ СТАДИИ ПЕРВИЧНЫМИ
СРЕДСТВАМИ ПОЖАРОТУШЕНИЯ

Донецк, 1972

МИНИСТЕРСТВО УГОЛЬНОЙ ПРОМЫШЛЕННОСТИ СССР
УПРАВЛЕНИЕ ВОЕНИЗИРОВАННЫХ ГОРНОСПАСАТЕЛЬНЫХ ЧАСТЕЙ
ВСЕСОЮЗНЫЙ НАУЧНО-ИССЛЕДОВАТЕЛЬСКИЙ ИНСТИТУТ
горноспасательного дела

УТВЕРЖДАЮ:
директор ВНИИГД
И.НИКОЛЕНКО
" 14" сентября 1970 г.

И Н С Т Р У К Ц И Я

ПО ЭКСПЛУАТАЦИИ ТРЕНИРОВОЧНОГО КОМПЛЕКСА
И ОБУЧЕНИЮ ГОРНОРАБОЧИХ ПРИЕМАМ ТУШЕНИЯ
ПОЖАРОВ В НАЧАЛЬНОЙ СТАДИИ ПЕРВИЧ-
НЫМИ СРЕДСТВАМИ ПОЖАРОТУШЕНИЯ

Донецк, 1972

А Н Н О Т А Ц И Я

В инструкции дано краткое описание первичных средств пожаротушения, приведен перечень оборудования тренировочного комплекса и описаны приемы пользования первичными средствами пожаротушения.

Инструкция составлена для обучения горнорабочих приемам тушения пожаров.

В В Е Д Е Н И Е

Подземный пожар является серьезной аварией, которая дезорганизует работы по добыче, приводит к большим материальным потерям, а главное, может привести к несчастным случаям и человеческим жертвам.

Правилами безопасности предусматриваются меры, предотвращающие возникновение подземных пожаров. Однако пожар может возникнуть при таких обстоятельствах, которые трудно или невозможно предвидеть.

Успех тушения подземного пожара и связанные с этим затраты сил и средств зависят от своевременного обнаружения пожара и умения горнорабочих пользоваться первичными средствами пожаротушения. Каждая шахта должна располагать хорошо организованной противопожарной защитой, и каждый рабочий должен уметь практически использовать первичные средства тушения пожара, имеющиеся в шахте.

Для обучения рабочих навыкам тушения пожаров в начальной стадии на поверхности шахты в соответствии с технической документацией, разработанной ВНИИГД, оборудуется тренажерный комплекс.

В настоящей Инструкции приведены требования, которым должен отвечать комплекс и его оснащение.

1. ОБОРУДОВАНИЕ ТРЕНИРОВОЧНОГО КОМПЛЕКСА

Тренировочный комплекс (см. рис. 1 и приложение) оборудуется на поверхности шахты не ближе 100 м от стволов и лесного склада и не ближе 50 м - от промышленных и служебных зданий. Комплекс размещается на площадке размерами 10х13 м с бетонным покрытием. Для стока воды площадка должна иметь уклон 0,01 и обортовку с трех сторон высотой 150 мм.

К площадке подводится противопожарный трубопровод диаметром 3", заканчивающийся двумя отводами с вентилями и соединительными - ми головками. Давление воды в трубопроводе должно составлять 4-10 кгс/см². Он должен иметь отвод для спуска воды в зимнее время.

На площадке устанавливается макет штрека из четырех железобетонных и четырех металлических рам с деревянными затяжками. Для быстрой замены выгоревших затяжек с наружной части каркаса штрека на рамах должны быть крючья, скобы или другие устройства. Внутри макета устанавливаются две секции ленточного конвейера, а также металлический противень размерами 1х1х0,1 м. По оси макета штрека, на некотором расстоянии от него, устанавливается вентилятор местного проветривания. Расстояние между вентилятором и макетом штрека должно быть таким, чтобы скорость вентиляционной струи в штреке равнялась 4 м/сек.

К площадке подводится силовая линия напряжением 380 в. Для включения вентилятора устанавливается пускатель.

На площадке также сооружается из кирпича макет электромашиной камеры размерами 2,5х2,5х2,5 м. Внутри этого макета устанавливаются корпуса электромотора, гидромуфты и пускателя.

В специальном шкафу размещаются следующие средства пожаротушения:

огнетушители пенные ОП-3	5
огнетушители пенные ОП-5	5
огнетушители углекислотные ОУ-2 или ОУ-5	5
рукава пожарные выкладные прорезиненные длиной 10 м с соединительными головками	2

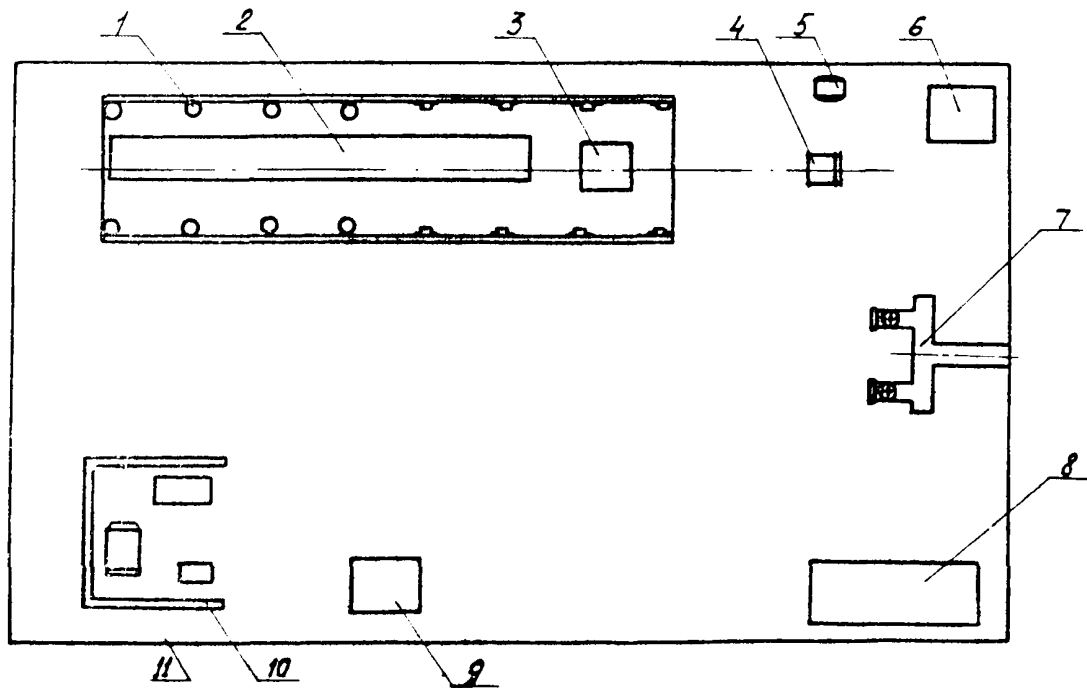


Рис. I. Тренировочный комплекс

1-макет игрека; 2-конвейер; 3-противень; 4-вентилятор; 5-пускатель;
 6-ящик с песком; 7- противопожарный трубопровод; 8-шкаф; 9 - ящик с
 инертной пылью; 10-макет камеры; 11- электродвигатель

стволы пожарные	2
лопаты	2

На площадке размещаются ящики с песком емкостью $0,5 \text{ м}^3$ и инертной пылью емкостью $0,5 \text{ м}^3$, герметично закрываемые крышками.

Размещают оснащение тренировочного комплекса в соответствии с технической документацией ВНИИГД.

2. ПОДГОТОВКА ТРЕНИРОВОЧНОГО КОМПЛЕКСА К РАБОТЕ

Подготовка комплекса к работе заключается в замене обгоревших затяжек на макете штрэка, обгоревшей конвейерной ленты, использованных огнетушителей в проверке наличия давления $4-10 \text{ кгс/см}^2$ в трубопроводе, пополнении ящиков песком и инертной пылью.

Перед каждой тренировкой необходимо проверить техническое состояние комплекса. Эту проверку осуществляет руководитель тренировки. Он осматривает средства пожаротушения, обращая особое внимание на сроки проведения испытаний ценных огнетушителей, указанные на бирках, а также на клейма ОТК и пломбы на углекислотных огнетушителях. Вентилятор местного проветривания проверяется путем включения и выключения его с помощью пускателя. Огнетушители, пожарные рукава и пожарные стволы хранятся в шкафу, обеспечивающем их сохранность и предохранение от атмосферных осадков.

3. ПЕРВИЧНЫЕ СРЕДСТВА ПОЖАРОТУШЕНИЯ

Основными условиями успешного тушения пожара являются прекращение доступа воздуха к очагу пожара и охлаждение горящего материала и окружающих пород до температуры, исключающей возможность повторного воспламенения. Этим условиям удовлетворяют такие средства пожаротушения, как вода, сыпучие инертные материалы, пенообразующие составы и инертные газы.

3.1. В о д а

Вода—наиболее дешевое и универсальное средство пожаротушения. Ею можно тушить различные виды пожаров, поскольку она по сравнению с другими средствами обладает рядом существенных преимуществ, а именно:

воду под давлением можно подавать на значительное расстояние; сильная струя воды сбивает пламя с горящих масс; под механи-

ческим воздействием струи горящие частицы разрушаются, и вода проникает вглубь горящего материала;

обладая большой теплоемкостью, вода быстро охлаждает горящие и нагретые поверхности;

смачивая смежные с горячей поверхностью участки, вода предохраняет их от воспламенения;

пар, образующийся при соприкосновении воды с горячей поверхностью, изолирует последнюю на некоторое время от кислорода воздуха.

Для тушения шахтных пожаров вода применяется в виде компактных (цельных) или распыленных струй. Доставка воды к очагу пожара осуществляется по противопожарным трубопроводам, которыми должны быть оборудованы все действующие участки шахты. Через отводы с вентилями и пожарными гайками по выкидным пожарным рукавам (прорезиненным или льняным) вода поступает к пожарному стволу, из которого в виде компактной или распыленной струи направляется на очаг пожара.

3.2. Сыпучие инертные материалы

К сыпучим инертным средствам пожаротушения относятся инертная пыль, песок, глина и др. Они применяются при тушении горящих жидкостей, электрооборудования и др., если последние размещены так, что их можно засыпать слоем песка, глины или инертной пыли, предотвратив этим доступ воздуха к горячей поверхности.

3.3. Пенные огнетушители

Для тушения подземных пожаров в настоящее время применяется химическая пена, которая образуется в огнетушителях при взаимодействии кислотного и щелочного растворов. Огнетушительное действие пены основано на том, что она, покрывая горящую поверхность, прекращает доступ воздуха к ней и охлаждает. Обладая небольшим удельным весом, пена может удерживаться на вертикальных стенках и на поверхности горящих жидкостей. Пеной можно тушить твердые вещества, легко воспламеняющиеся жидкости, а также метан.

В настоящее время шахты оснащены огнетушителями ОП-3 и ОП-5.

Огнетушитель ОП-3 (рис.2) состоит из цилиндрического сварного корпуса I, изготовленного из листовой стали толщиной I мм. Внутри корпус покрыт антикоррозийным лаком, а снаружи окрашен

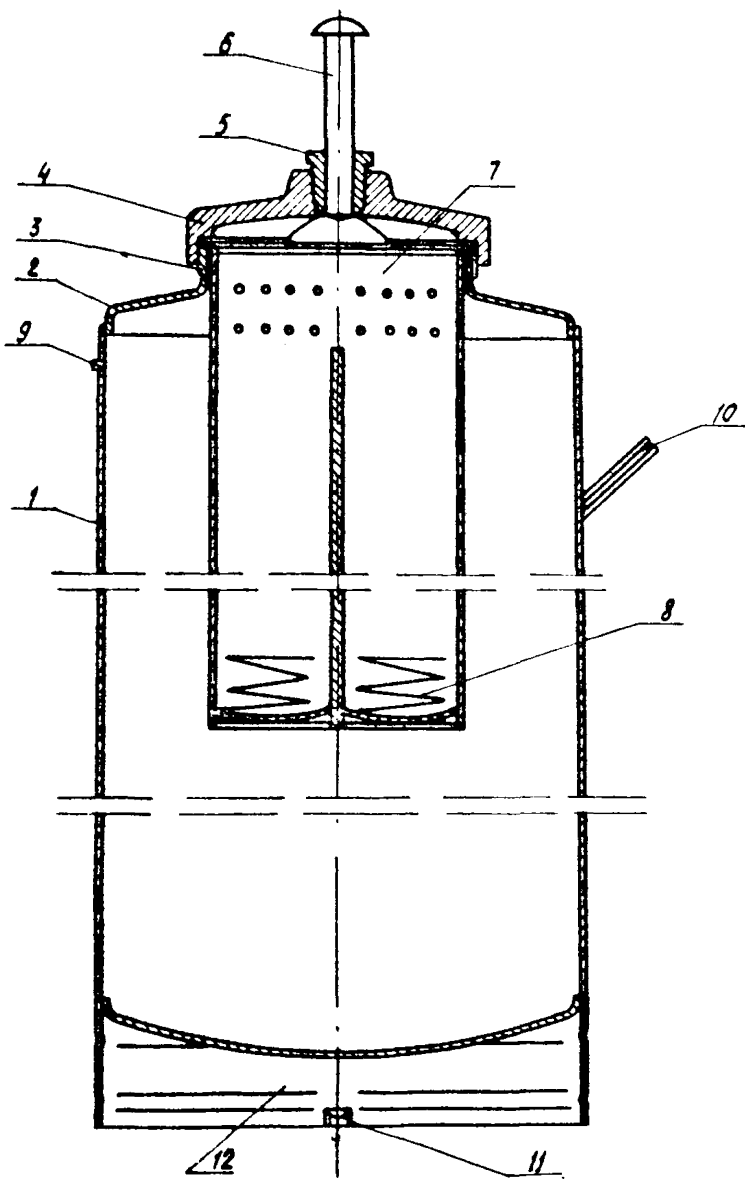


Рис. 2. Огнетушитель ОП-3

в красный цвет. На верхнем днище 2 имеется горловина 3 с наружной резьбой, на которую при помощи ключа навинчивается чугунная крышка 4 с сальниковой втулкой 5. Сквозь втулку проходит ударник 6. Через горловину заливается щелочная часть заряда и вставляется корзина 7, нижняя половина которой состоит из двух спаянных между собой обойм, в одну из них помещается запаянная стеклянная колба с серной кислотой, а в другую - с раствором железного дубителя или сернокислого глинозема. На дне корзины установлены амортизационные пружины 8. Они предохраняют колбу от ударов при сотрясении огнетушителя. Обортовка корзины прижимается к горловине навинчиванием крышки 4 с резиновой прокладкой. В верхней части корпуса имеется выходное отверстие - спрыск 9.

Для переноски и удобства пользования к корпусу огнетушителя с противоположной стороны от спрыска приварена ручка 10, а под нижним днищем 12 - ручка 11.

Огнетушитель ОП-5 (рис.3) состоит из сварного корпуса 1, переходника с горловиной 2, нижнего сферического днища 3 и крышки 4. Однако в огнетушителе ОП-5 кислотная часть находится не в колбах, как у ОП-3, а в стеклянном или пластмассовом стакане 5. Стакан устанавливают в корпус огнетушителя ОП-5 так же, как и кислотную корзину в ОП-3. Стакан закрывается резиновым клапаном 6 под действием пружины 7. Через уплотнительную прокладку в крышке огнетушителя пропущен шток 8, на верхнем конце которого закреплена эксцентрично рукоятка 9 с профильным кулачком.

Техническая характеристика

Тип огнетушителя	ОП-3	ОП-5
Высота, мм	760	750
Диаметр спрыска, мм	4	4,7
Полезная емкость, л	не менее 8,2	не менее 8,7
Выход пены, л	32-36	43-45
Кратность пены	4	5
Максимальная дальность струи, м	6-8	6-8
Время действия, сек	55	60
Стойкость пены, мин	40	40
Масса заряженного огнетушителя, кг	14	14,5

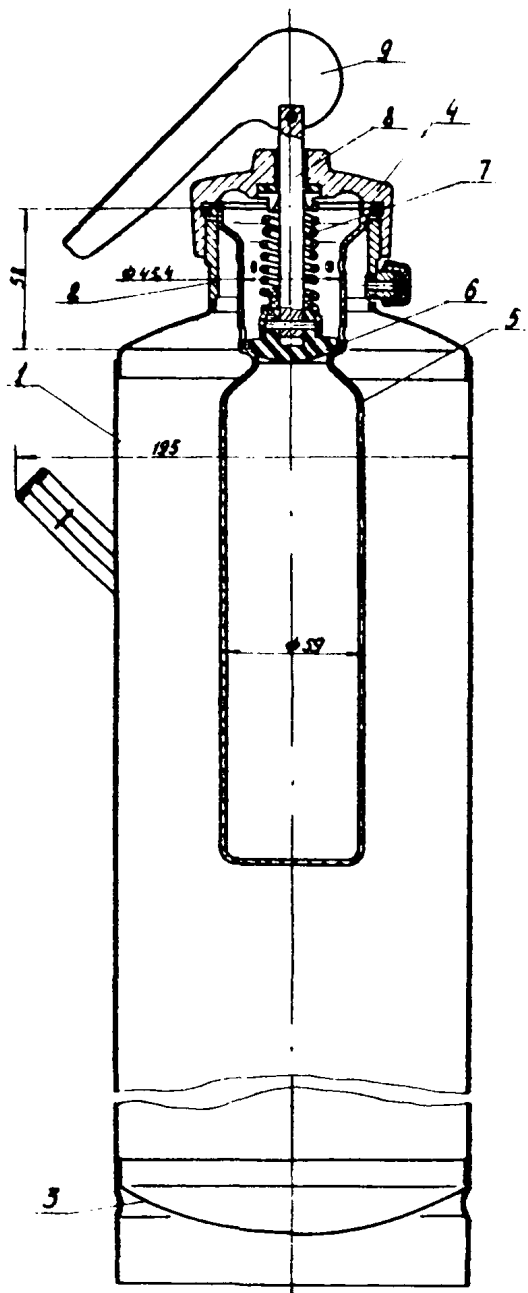


Рис.3. Огнетушитель ОП-5

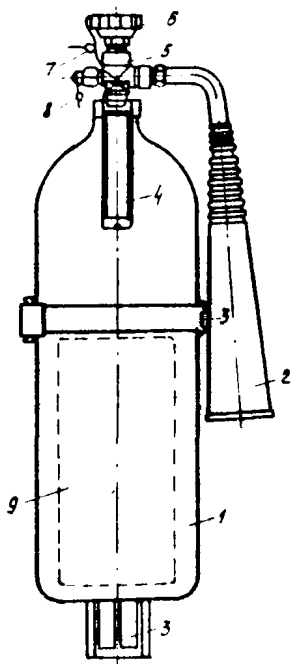


Рис.4. Огнетушитель ОУ-2 или ОУ-5

1- баллон; 2 - раструб-снегообразователь; 3 -кронштейн с якорем; 4 - ручка; 5 - вентиль; 6 - маховичок; 7-пломба; 8 - пломба предохранительной мембраны; 9 -место этикетки

3.4. Углекислотные огнетушители

В шахтах для тушения электрооборудования и горючих жидкостей применяются углекислотные огнетушители ОУ-2 или ОУ-5.

Огнетушители ОУ-2 и ОУ-5 (рис.4) представляют собой сталь - ные баллоны с вентилями и шарнирно присоединенными раструбами.

Огнетушители приводятся в действие вручную открытием запорных вентилей. Запорный вентиль имеет предохранительное устройство мембранного типа, которое автоматически разряжает баллон огнетушителя при превышения в нем рабочего давления углекислоты.

Техническая характеристика

Тип огнетушителя	ОУ-2	ОУ-5
Габариты, мм:		
диаметр баллона	108	140
высота (с опущенным раструбом)	440	530
ширина (с раструбом)	185	230
Рабочее давление, кгс/см ²	70	70
Давление разрыва предохранительной мембраны при температуре не менее +50°С, кгс/см ²	180	210
Наибольшее расстояние до очага пожара при тушении, м	1,5	2
Время интенсивного выхода углекислоты через диффузор при температуре 20°С, сек	25-30	40-50
Масса огнетушителя с зарядом, кг	6,5	14,15

4. ОБУЧЕНИЕ ГОРНОРАБОЧИХ ПРИЕМАМ ТУШЕНИЯ ПОЖАРОВ

4.1. Тушение крещи

После включения вентилятора местного проветривания производится поджигание затяжек между двумя рамами крещи. Затем через 10 - 20 минут, когда затяжки разгорятся, обучающиеся приступают к тушению пожара. Для этого один из рабочих прокладывает рукавную линию и подсоединяет ее к соединительной головке на трубопроводе. Другой рабочий подсоединяет пожарный ствол к рукавной линии и направляется к очагу пожара со стороны свежей струи воздуха. Затем первый рабочий открывает вентиль и вода поступает к пожарному стволу.

При прокладке рукавной линии не допускаются ее пережимы на поворотах.

Ствольщик должен одеть ремень ствола на руку и прочно удерживать ствол двумя руками. Струю воды следует направлять на самые отдаленные горящие рамы по всему сечению выработки, ведя тушение в направлении к себе. Если протяженность горячей выработки превышает длину струи, то тушение производится частями, в таком же порядке.

Тушение водой требует соответствующих мер предосторожности, так как при соприкосновении с горящими поверхностями образуется большое количество пара. Это может привести к ожогам. Людям, участвующим в тушении пожара, необходимо надевать спецодежду.

4.2. Тушение конвейерной ленты

Необходимо включить вентилятор, затем подключить транспортерную ленту. Когда лента разгорится, приступают к ее тушению пенными огнетушителями.

Для приведения в действие огнетушителя ОП-3 необходимо:

- снять с ударника предохранитель;
- сдвинуть резиновое кольцо со спрыска;
- прочистить шпилькой спрыск;

взять огнетушитель правой рукой за боковую ручку, а левой за ручку на днище корпуса, перевернуть вверх днищем и ударить ударником о твердый предмет;

перевернуть огнетушитель один-два раза для перемешивания кислотной и щелочной частей заряда, после чего, держа огнетушитель вверх днищем, направить струю пены на огонь.

Для приведения в действие огнетушителя ОП-5 необходимо:

- рукоятку штока повернуть вверх до отказа;
- правой рукой взяться за боковую ручку огнетушителя, а левой — за ручку на днище, перевернуть огнетушитель вверх днищем и направить струю пены на очаг пожара.

Тушение ленты необходимо начинать по периметру с постепенным приближением к центру.

4.3. Тушение масла

В металлический противень наливается IO-I5 л трансформаторного масла и поджигается. После разгорания масла горнорабочие тушат пожар, засыпая очаг сыпучими материалами (инертной пылью или песком) с помощью лопат или совков. При тушении горячей

жидкости необходимо соблюдать осторожность, так как при засыпке очага возможно разбрызгивание горячей жидкости, что может привести к ожогам.

4.4. Тушение электрооборудования

Для имитации горения электрооборудования поджигается предварительно разложенный на поверхности одного из электроагрегатов макета электромашиной камеры обтирочный материал (ветошь, пакля), и после того как он разгорится, приступают к его тушению углекислотными огнетушителями ОУ-2 или ОУ-5.

Для приведения в действие углекислотного огнетушителя необходимо повернуть раструб в сторону очага пожара, открыть вентиль и направить струю на горящую поверхность, стараясь постепенно охватить весь очаг пожара.

Перечисленные горючие материалы можно тушить и другими средствами, но при этом необходимо помнить, что водой нельзя тушить электрооборудование, находящееся под напряжением, и легковоспламеняющиеся жидкости. Электрооборудование под напряжением нельзя тушить и пенными огнетушителями.

5. МЕРЫ БЕЗОПАСНОСТИ ПРИ ТУШЕНИИ ПОЖАРА

При проведении тренировок первостепенное значение имеет соблюдение мер безопасности. Все люди на территории тренировочного комплекса должны быть в спецодежде. Включение и выключение вентилятора необходимо производить в резиновых перчатках.

Тушение очагов пожара в штреке допустимо только со стороны свежей вентиляционной струи. Находиться людям в задымленной зоне категорически запрещается. Макет штрека должен быть надежно укреплен, чтобы исключить возможность падения элементов крепи. Особую осторожность нужно соблюдать при тушении масла, стараясь предотвратить его разбрызгивание и попадание на спецодежду.

Пенные огнетушители, применяемые при тушении, должны быть проверены гидравлическим давлением, что отмечается на бирке, прикрепленной к огнетушителю. Каждый углекислотный огнетушитель должен иметь клеймо ОТК завода и быть опломбированным.

К месту тушения необходимо предварительно прокладывать резервную линию со стволом. Линия должна быть присоединена к трубопроводу тренировочного комплекса.

Перед проведением занятий рабочих обязательно знакомят с методами и средствами тушения пожара и мерами безопасности.

Ответственным за проведение инструктажа и соблюдение мер безопасности является лицо, проводящее обучение горнорабочих правилам тушения пожаров первичными средствами.

СО Д Е Р Ж А Н И Е

В в е д е н и е	3
1. Оборудование тренировочного комплекса	4
2. Подготовка тренировочного комплекса к работе	6
3. Первичные средства пожаротушения	6
4. Обучение рабочих приемам тушения пожаров	12

Инструкции составили
инженеры: И. Вялухин, В. Дорошенко,
К. Лапин

Ответственный за выпуск
М. КОЛЫШЕНКО

Редакторы: В. ХОЛОДОВ,
Г. КОСТРОВА

Подписано к печати 30.XI.1972. Формат 60x90¹/16
Печ. л. 1 Глаз 50 экз. Заказ № 333.
Множительная лаборатория ВНИИГД, Донецк, Артема, 157