
МЕЖГОСУДАРСТВЕННЫЙ СОВЕТ ПО СТАНДАРТИЗАЦИИ, МЕТРОЛОГИИ И СЕРТИФИКАЦИИ
(МГС)

INTERSTATE COUNCIL FOR STANDARDIZATION, METROLOGY AND CERTIFICATION
(ISC)

МЕЖГОСУДАРСТВЕННЫЙ
СТАНДАРТ

ГОСТ
3808.1—
2019

ПИЛОМАТЕРИАЛЫ И ЗАГОТОВКИ ХВОЙНЫХ ПОРОД

Атмосферная сушка и хранение

Издание официальное



Москва
Стандартинформ
2019

Предисловие

Цели, основные принципы и общие правила проведения работ по межгосударственной стандартизации установлены ГОСТ 1.0 «Межгосударственная система стандартизации. Основные положения» и ГОСТ 1.2 «Межгосударственная система стандартизации. Стандарты межгосударственные, правила и рекомендации по межгосударственной стандартизации. Правила разработки, принятия, обновления и отмены»

Сведения о стандарте

1 РАЗРАБОТАН Федеральным государственным бюджетным образовательным учреждением высшего образования «Московский государственный технический университет им. Н.Э. Баумана» (национальный исследовательский университет) (МГТУ им. Н.Э. Баумана)

2 ВНЕСЕН Федеральным агентством по техническому регулированию и метрологии

3 ПРИНЯТ Межгосударственным советом по стандартизации, метрологии и сертификации (протокол от 29 марта 2019 г. № 117-П)

За принятие проголосовали:

Краткое наименование страны по МК (ИСО 3166) 004—97	Код страны по МК (ИСО 3166) 004—97	Сокращенное наименование национального органа по стандартизации
Беларусь	BY	Госстандарт Республики Беларусь
Киргизия	KG	Кыргызстандарт
Россия	RU	Росстандарт
Таджикистан	TJ	Таджикстандарт

4 Приказом Федерального агентства по техническому регулированию и метрологии от 22 октября 2019 г. № 1034-ст межгосударственный стандарт ГОСТ 3808.1—2019 введен в действие в качестве национального стандарта Российской Федерации с 1 марта 2020 г.

5 ВЗАМЕН ГОСТ 3808.1—80

Информация о введении в действие (прекращении действия) настоящего стандарта и изменений к нему на территории указанных выше государств публикуется в указателях национальных стандартов, издаваемых в этих государствах, а также в сети Интернет на сайтах соответствующих национальных органов по стандартизации.

В случае пересмотра, изменения или отмены настоящего стандарта соответствующая информация будет опубликована на официальном интернет-сайте Межгосударственного совета по стандартизации, метрологии и сертификации в каталоге «Межгосударственные стандарты»

© Стандартиформ, оформление, 2019



В Российской Федерации настоящий стандарт не может быть полностью или частично воспроизведен, тиражирован и распространен в качестве официального издания без разрешения Федерального агентства по техническому регулированию и метрологии

Содержание

1 Область применения	1
2 Нормативные ссылки	1
3 Общие требования	1
4 Формирование штабелей	3
5 Хранение сухих пиломатериалов и заготовок	5
Приложение А (рекомендуемое) Планировки складов и конструкции штабелей	6
Приложение Б (справочное) Климатические зоны стран СНГ	9
Приложение В (справочное) Рекомендуемые сроки сушки пиломатериалов хвойных пород на открытых складах до влажности не более 22 %	10
Приложение Г (справочное) Съёмные крыши штабелей	11

ПИЛОМАТЕРИАЛЫ И ЗАГОТОВКИ ХВОЙНЫХ ПОРОД**Атмосферная сушка и хранение**Coniferous sawn timber and blanks. Atmospheric drying and storage

Дата введения — 2020—03—01

1 Область применения

Настоящий стандарт распространяется на пиломатериалы и заготовки из древесины хвойных пород (далее — заготовки) и устанавливает правила их атмосферной сушки и хранения.

2 Нормативные ссылки

В настоящем стандарте использованы нормативные ссылки на следующие межгосударственные стандарты:

ГОСТ 8486—86 Пиломатериалы хвойных пород. Технические условия

ГОСТ 10950—2013 Пиломатериалы хвойных пород. Антисептическая обработка способом нанесения на поверхность

ГОСТ 12.3.042—88 Система стандартов безопасности труда. Деревообрабатывающее производство. Общие требования безопасности

ГОСТ 16369—96 (ИСО 4472—83) Пакеты транспортные лесоматериалов. Размеры

ГОСТ 16588—91 (ИСО 4470—81) Пилопродукция и деревянные детали. Методы определения влажности

ГОСТ 19041—85 Транспортные пакеты и блок-пакеты пилопродукции. Пакетирование, маркировка, транспортирование и хранение

ГОСТ 20022.6—93 Защита древесины. Способы пропитки

Примечание — При пользовании настоящим стандартом целесообразно проверить действие ссылочных стандартов и классификаторов на официальном интернет-сайте Межгосударственного совета по стандартизации, метрологии и сертификации (www.easc.by) или по указателям национальных стандартов, издаваемым в государствах, указанных в предисловии, или на официальных сайтах соответствующих национальных органов по стандартизации. Если на документ дана недатированная ссылка, то следует использовать документ, действующий на текущий момент, с учетом всех внесенных в него изменений. Если заменен ссылочный документ, на который дана датированная ссылка, то следует использовать указанную версию этого документа. Если после принятия настоящего стандарта в ссылочный документ, на который дана датированная ссылка, внесено изменение, затрагивающее положение, на которое дана ссылка, то это положение применяется без учета данного изменения. Если ссылочный документ отменен без замены, то положение, в котором дана ссылка на него, применяется в части, не затрагивающей эту ссылку.

3 Общие требования

3.1 Пиломатериалы и заготовки должны быть уложены для атмосферной сушки на специально оборудованном складе.

3.2 Склад должен быть расположен на проветриваемом, выровненном и сухом участке.

При работах с авто- и электропогрузчиками уклон поверхностей склада и дорог не должен превышать 4°.

3.3 Пиломатериалы на складе должны быть уложены в пакетные или рядовые штабеля отдельными группами, кварталами и участками с учетом применяемого подъемно-транспортного оборудования, а также в соответствии с требованиями противопожарных норм проектирования складов лесных материалов.

3.4 Штабеля в группе необходимо отделять друг от друга межштабельными разрывами. Разрывы в продольном направлении должны увеличиваться от крайних штабелей к средним. Допускаются одинаковые разрывы в продольном направлении шириной не менее 1,5 м. Планировка групп штабелей пиломатериалов и заготовок дана на рисунках А.1—А.3 приложения А.

3.5 Группы штабелей отделены друг от друга продольными проездами шириной не менее 10 м и поперечными разрывами или проездами шириной не менее 5 м, одинаковыми по ширине на всем протяжении.

Продольные проезды должны совпадать с направлением господствующего ветра в активный период сушки (апрель — октябрь), а в тех районах, в которых господствующий ветер выражен слабо, — в направлении север — юг.

3.6 Штабеля на складе по отношению к господствующим ветрам располагают в зависимости от толщин пиломатериалов: не более 25 мм — с наветренной стороны, свыше 50 мм — в середине, от 25 до 50 мм — с подветренной стороны склада.

Пиломатериалы должны быть уложены кромками параллельно или перпендикулярно продольному проезду.

3.7 Территория склада должна быть очищена от отходов и мусора. Пиломатериалы, не отвечающие требованиям нормативно-технической документации, должны быть убраны после разборки штабелей.

3.8 На сторонах штабелей, обращенных к продольным проездам, на кромках досок или табличках указывают породу пиломатериалов, сорт (при сортировке до сушки), размеры, количество пиломатериалов, м³ и шт., и дату окончания укладки штабеля (после покрытия штабеля крышей).

3.9 Каждый штабель пиломатериалов должен быть уложен на фундамент, который выполнен из стационарных или переносных элементов — железобетонных или бетонных опор и железобетонных или деревянных прогонов. Допускается применять деревянные опоры.

Схемы фундаментов для укладки пакетных штабелей автопогрузчиком и кранами приведены на рисунке А.4 приложения А, размеры переносных железобетонных опор и прогонов — на рисунке А.5 приложения А.

Размеры фундаментов и размещение опор должны соответствовать нагрузке от веса штабеля, размерам и конструкции сушильных пакетов и штабелей, виду механизации, используемой для штабелевочных работ.

Фундаменты штабелей, формируемых автопогрузчиком, оборудуют настилом.

Каждый фундамент, квартал, проезд должны иметь постоянные порядковые номера.

3.10 Деревянные опоры фундаментов штабелей должны быть пропитаны трудновымываемыми водорастворимыми защитными средствами в соответствии с требованиями ГОСТ 20022.6.

3.11 Высота фундамента должна быть не менее 500 мм. В местностях с максимальной высотой снежного покрова более 500 мм фундамент должен иметь высоту 750 мм.

На складах при наличии водоотводов и асфальтобетонных покрытий подштабельных мест при высоте снежного покрова менее 250 мм высота фундамента может быть снижена до 300 мм.

3.12 Верхние пласты прогонов фундаментов должны быть расположены горизонтально. Отклонение от горизонтали в направлении, перпендикулярном прогонам, не должно превышать ± 20 мм.

3.13 Пиломатериалы, поступающие для атмосферной сушки, могут быть антисептированы в соответствии с ГОСТ 10950, после чего они должны быть уложены в штабеля в течение 2 сут.

Пиломатериалы, антисептирование которых не предусмотрено в связи с их назначением, после выпилки должны быть уложены в штабеля в течение 1 сут при температуре воздуха плюс 5 °С и выше и в течение 3 сут при температуре воздуха ниже плюс 5 °С.

3.14 Рекомендуемые сроки сушки для различных климатических зон стран СНГ (см. приложение Б) указаны в приложении В.

3.15 Влажность пиломатериалов определяют по ГОСТ 16588.

3.16 Технологические процессы сушки и хранения, транспортирование, погрузка, разгрузка пиломатериалов на складе должны соответствовать требованиям правил безопасности труда по ГОСТ 12.3.042.

3.17 Территория, предназначенная для антисептирования пиломатериалов, должна быть заасфальтирована или забетонирована и оборудована устройствами для сбора стекающего антисептика.

4 Формирования штабелей

4.1 Пиломатериалы для атмосферной сушки должны быть уложены в пакет или штабель раздельно по сечениям (необрезные — по толщине), породам, сортам (при сортировке до сушки) и степени обработки.

4.2 Пакетный штабель для сушки пиломатериалов состоит из сушильных пакетов, одинаковых по размерам поперечного сечения и уложенных на фундамент горизонтальными и вертикальными рядами (см. рисунок А.6 приложения А). Размеры пакета определены технической характеристикой применяемых подъемно-транспортных механизмов и оборудования. Длина пакета должна быть не более 7 м. Ширина штабеля определена длиной укладываемых пакетов или суммой длин стыкуемых пакетов, длина — технической характеристикой применяемых механизмов. Высота штабеля при крановой укладке, включая высоту фундамента и крыши, должна быть не более 12 м, а при укладке автопогрузчиком — не более 7 м.

4.3 Пакеты и штабеля должны быть прямоугольного сечения, а их поверхности, образуемые кромками и торцами пиломатериалов, — вертикальными.

На одной из торцовых поверхностей пакетов или штабелей допускается выход концов пиломатериалов за выровненную поверхность не более чем на 300 мм. Количество выступающих концов не должно превышать 5 % от общего числа пиломатериалов, выходящих торцами на эту поверхность.

На одной из боковых поверхностей пакетов допускается выход концов досок, используемых в качестве межрядовых прокладок, за выровненную поверхность не более чем на 300 мм.

4.4 Пиломатериалы различной длины укладывают в пакеты вразбежку, при этом стопы в торцах пакета должны быть выровнены [см. рисунок А.7а) приложения А].

При ручном формировании пакета короткие пиломатериалы укладывают со стыковкой по длине. Каждый стыкуемый пиломатериал располагают не менее чем на двух прокладках [см. рисунок А.7б) приложения А]. Торцы пакета должны быть выровнены. Не допускается стыковка коротких пиломатериалов в нижних рядах и крайних стопах пакета.

Необрезные пиломатериалы укладывают в пакет более широкими торцами в разные стороны. Узкие пиломатериалы укладывают в середину, а широкие — по краям пакета.

4.5 Между отдельными пакетами в каждом горизонтальном ряду должны быть устроены разрывы шириной не менее 250 мм. Для повышения равномерности просыхания применяют дифференцированные разрывы, увеличивающиеся к центру штабеля. Межпакетные разрывы должны образовать вертикальные каналы.

4.6 В рядовые штабеля должны быть уложены пиломатериалы шириной не более 150 мм. Для пиломатериалов ниже 3-го сорта по ГОСТ 8486 и экспортных ниже 4-го сорта ширина не ограничивается.

Длина и ширина штабеля должны быть не более 8 м, а высота — не более 4 м. Допускается укладывать на одном фундаменте два рядовых штабеля.

4.7 Пиломатериалы в рядовые штабеля укладывают таким образом, чтобы торцы досок располагались на второй прокладке, устанавливаемой рядом с крайней прокладкой (глубокий потай), или на половине ширины крайней прокладки (в потай) (см. рисунок А.8 приложения А).

Допускается укладывать пиломатериалы в рядовые штабеля с выступающими за прокладку концами, если они предназначены к отгрузке в текущий сушильный сезон.

4.8 Для равномерного просыхания пиломатериалов и лучшей вентиляции посередине рядового штабеля на всю его высоту должен быть устроен вертикальный канал шириной не менее 400 мм.

Кроме вертикального канала в рядовых штабелях должны быть устроены горизонтальные каналы шириной не менее 150 мм на высоте $(1,00 \pm 0,10)$ м и $(2,15 \pm 0,20)$ м от нижнего ряда пиломатериалов (см. рисунок А.9 приложения А).

4.9 Пиломатериалы укладывают в пакет или штабель с прокладками.

Прокладки бывают межрядовые — для укладки на них рядов пиломатериалов и межпакетные — для укладки пакетов.

4.10 Межпакетные и рядовые прокладки следует изготавливать из пиломатериалов не ниже 2-го сорта по ГОСТ 8486, с влажностью не более 22 %, без гнили и синевы.

Прокладки для хранения должны быть уложены в местах, защищенных от атмосферных осадков.

4.11 Межрядовые прокладки для пакетов изготавливают толщиной 22 и 25 мм и шириной от 40 до 50 мм. Длина прокладок должна быть равна ширине пакета.

В пределах одного склада толщина прокладок должна быть одинаковой.

Для пакетов из пиломатериалов шириной не более 150 мм прокладками могут служить те же пиломатериалы.

Крайние прокладки в пакете должны быть расположены от торцов пакета на расстоянии не более 500 мм.

В зависимости от конструкции пакетоформирующих машин допускается для толстых пиломатериалов располагать крайние прокладки на расстоянии не более 700 мм.

Количество прокладок по длине пакета и расстояние между прокладками в пакете должны соответствовать количеству прогонов в фундаменте и расстоянию между ними.

Под концы досок, обращенных внутрь пакета (при величине свисания более 500 мм), укладывают дополнительно обычные или укороченные прокладки.

4.12 Межпакетные прокладки изготовляют квадратного сечения размером не менее 100 × 100 мм.

Количество межпакетных прокладок в ряду пакетного штабеля должно соответствовать количеству прогонов в фундаменте.

В одном штабеле должны применять межпакетные прокладки одного сечения.

4.13 Межпакетные и межрядовые прокладки в пакетах и рядовых штабелях должны образовывать вертикальные ряды. Прокладки должны быть расположены в пределах ширины прогонов фундамента. Концы прокладок не должны выступать за боковые поверхности штабеля или пакета.

При формировании штабеля порталным краном допускается выход межпакетных прокладок за боковые поверхности пакета не более чем на 300 мм.

4.14 В рядовые штабеля пиломатериалы укладывают на прокладки из тех же досок и брусков.

4.15 В пакетах и рядовых штабелях между пиломатериалами в каждом горизонтальном ряду должны быть оставлены промежутки — шпации.

4.16 В пакетах ширина шпаций между отдельными досками и брусками должна быть не менее 50 мм для сосновых, лиственничных и кедровых пиломатериалов и не менее 35 мм для еловых и пихтовых.

При укладке пиломатериалов толщиной от 50 мм и более в весенне-летний период в III и IV климатических зонах ширина шпаций не должна превышать размера, равного 0,4 ширины доски.

Для антисептированных пиломатериалов ширину шпаций допускается уменьшать до 25 мм.

Для антисептированных еловых и сосновых пиломатериалов толщиной от 38 до 75 мм и шириной от 100 до 125 мм допускается укладка в пакеты шириной не более 1350 мм без шпаций. Шпации по высоте пакета, сформированного из обрезных пиломатериалов, должны образовать вертикальные каналы.

4.17 В рядовых штабелях, пакетах шириной от 3 м и выше ширину шпаций между смежными досками в каждом ряду устанавливают в зависимости от климатических зон согласно таблице 1.

Т а б л и ц а 1 — Ширина шпаций для разных климатических зон

В миллиметрах

Ширина пиломатериалов	Ширина шпаций	
	для I, II климатических зон	для III, IV климатических зон
Не более 150	100—125	75—100
Св. 150 до 280	150—175	125—150

4.18 Каждый сформированный штабель должен быть покрыт крышей. В качестве кровельного материала используют доски толщиной не более 25 мм (без гнили, отверстий от выпавших сучков, сквозных трещин) или другой кровельный материал.

4.19 При формировании пакетных штабелей пиломатериалов каждый законченный вертикальный ряд пакетов (или несколько рядов) покрывают одно- или двухскатной секционной съемной крышей. Щели между отдельными крышами должны быть перекрыты. Уклон крыш должен быть не менее 60 мм на 1 м ее длины. Нижний конец должен иметь свесы не менее 500 мм для штабелей высотой не более 10 м и не менее 700 мм — для штабелей высотой более 10 м. В промежутках между смежными вертикальными рядами пакетов величина свесов должна быть не менее 100 мм. Схема съемной крыши при формировании штабеля краном приведена на рисунке Г.1 приложения Г, а при формировании краном или автопогрузчиком — на рисунке Г.2 приложения Г.

Допускается штабеля при формировании автопогрузчиком покрывать разборными крышами.

4.20 Рядовые штабеля должны быть покрыты разборной крышей из панелей или отдельных досок в течение 2 сут. Панели могут быть изготовлены как из досок, так и из другого кровельного материала. Необходимый минимальный уклон составляет для крыш из отдельных досок — 120 мм на 1 м, для крыш из панелей — 60 мм на 1 м. Уклон крыши должен быть обращен в проезды.

Крыша должна иметь свесы в сторону промежутков между штабелями не менее 500 мм, в сторону проездов — не менее 750 мм.

Уклон крыши создают разной высотой подголовников, на устройство которых используют тот же пиломатериал, который уложен в штабель, или отрезки досок. Подголовники должны быть расположены над рядами фундаментных опор.

Настил досок на крышу необходимо производить в два ряда с перекрытием стыка кромок 1-го ряда досками 2-го ряда и с напусками концов досок верхнего ряда на концы досок нижнего ряда.

Укладку панелей также следует производить с напуском, щели между панелями необходимо перекрывать.

4.21 Для устойчивости крыши на штабеле ее крепят к прокладкам крепежным материалом, обеспечивающим прочность и надежность крепления.

5 Хранение сухих пиломатериалов и заготовок

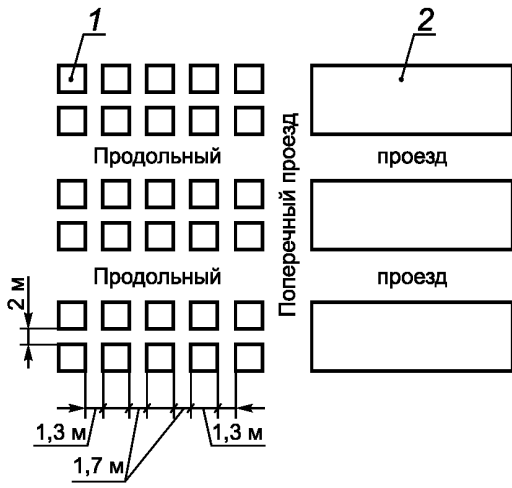
5.1 Пиломатериалы, высушенные до влажности не более 22 %, для длительного хранения должны быть уложены в штабеля, состоящие из плотных пакетов.

5.2 Формирование и хранение пакетов — по ГОСТ 16369 и ГОСТ 19041.

Приложение А
(рекомендуемое)

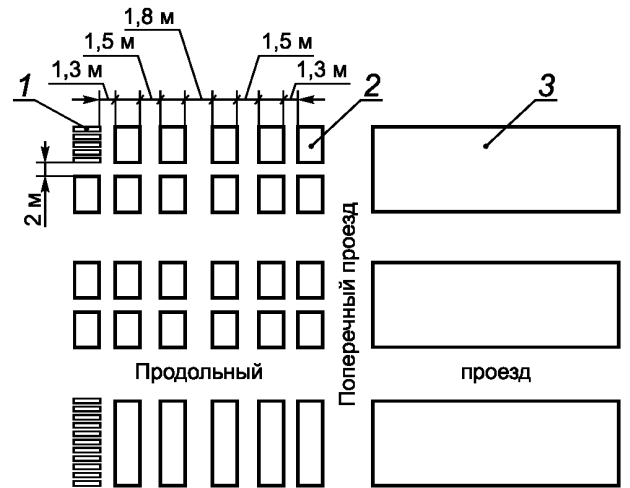
Планировки складов и конструкции штабелей

На рисунках А.1—А.9 представлены примеры планировки складов и конструкции штабелей.



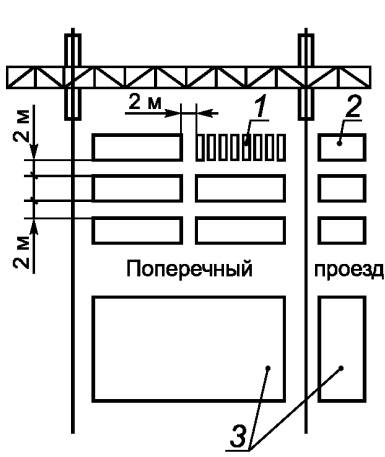
1 — штабель, 2 — группа штабелей

Рисунок А.1 — Планировка групп рядовых штабелей

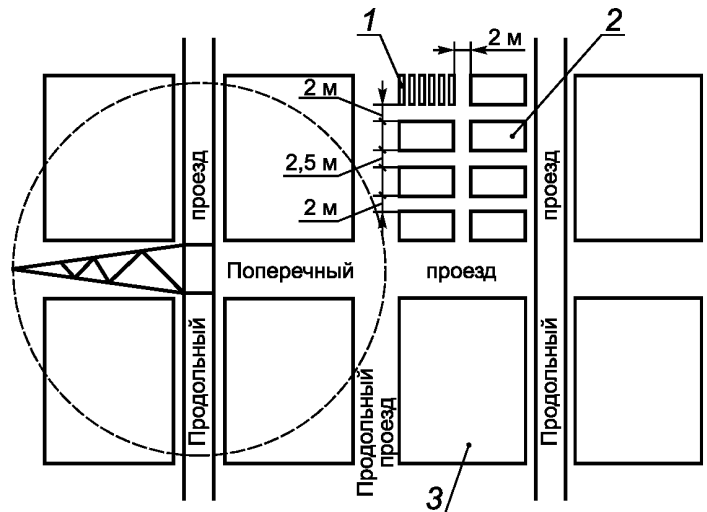


1 — пакет; 2 — штабель; 3 — группа штабелей

Рисунок А.2 — Планировка групп штабелей при пакетной укладке автопогрузчиком



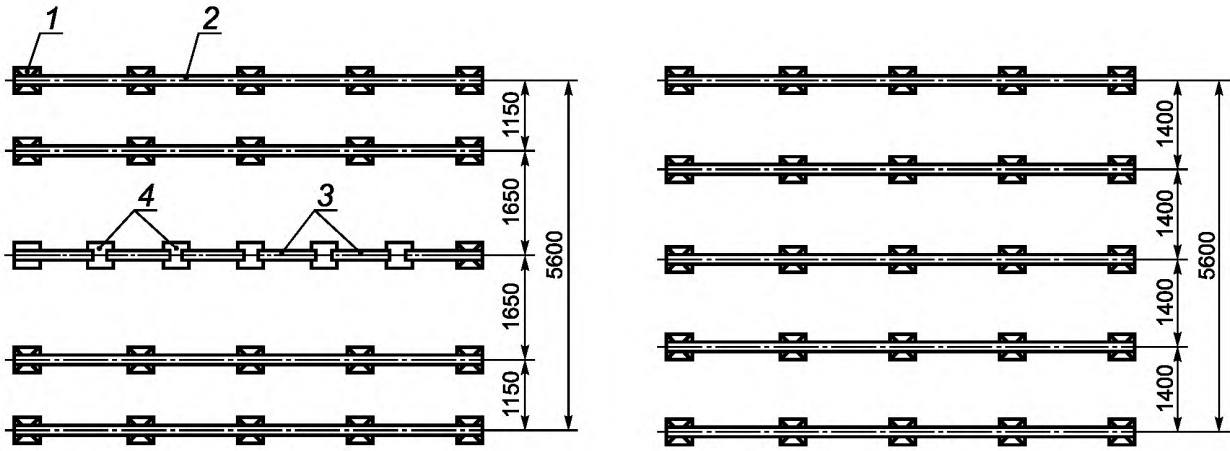
а) Укладка козловым краном



б) Укладка прямо башенным краном

1 — пакет; 2 — штабель; 3 — группа штабелей

Рисунок А.3 — Планировка групп штабелей при укладке козловым (а) и башенным (б) кранами

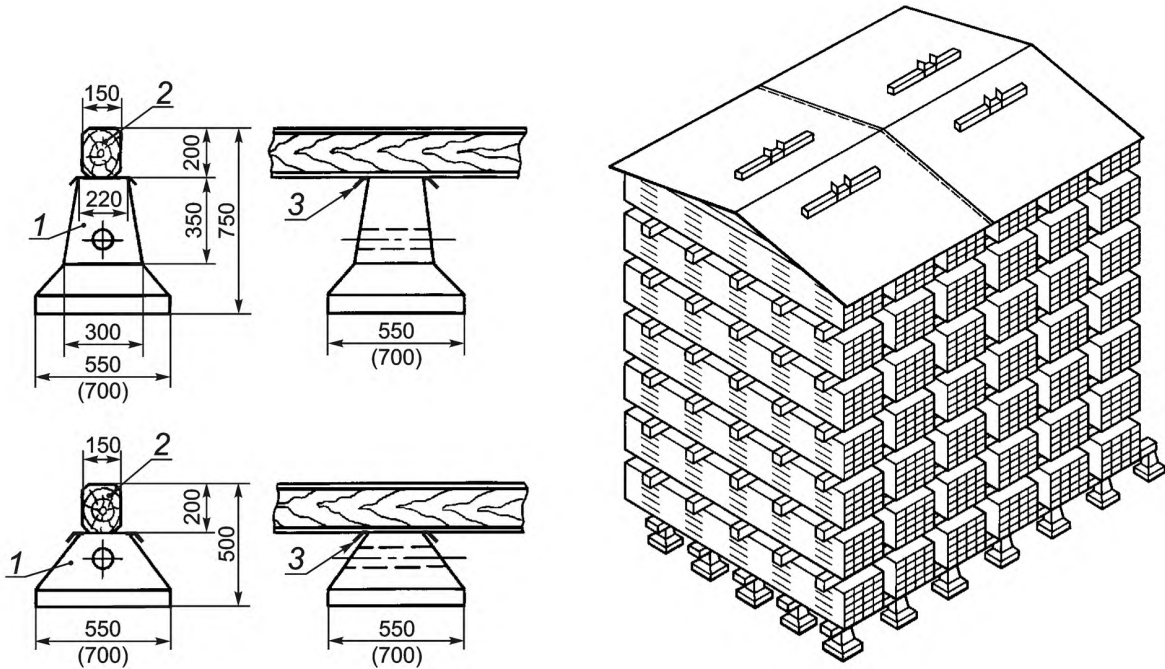


а) Укладка автопогрузчиком

б) Укладка краном

1 — опора; 2 — прогон; 3 — переносные рамки; 4 — пониженные опоры

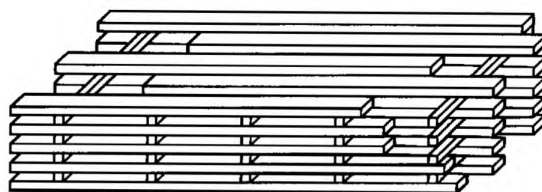
Рисунок А.4 — Схема подштабельных фундаментов для укладки пакетных штабелей автопогрузчиком (а) и краном (б)



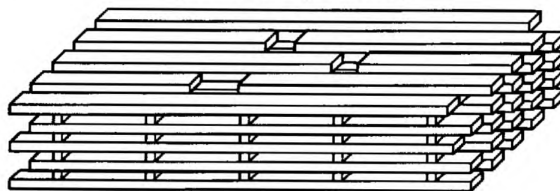
1 — опора, 2 — прогон, 3 — прокладка водонепроницаемая

Рисунок А.6 — Пакетный штабель

Рисунок А.5 — Опоры фундамента

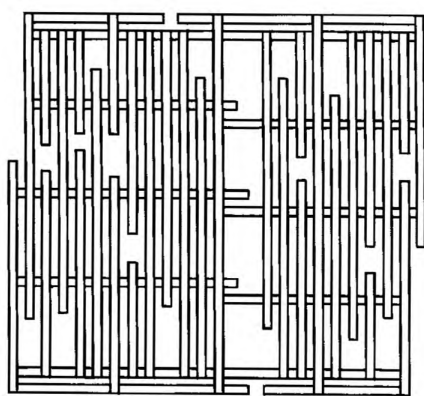


а) Укладка вразбежку

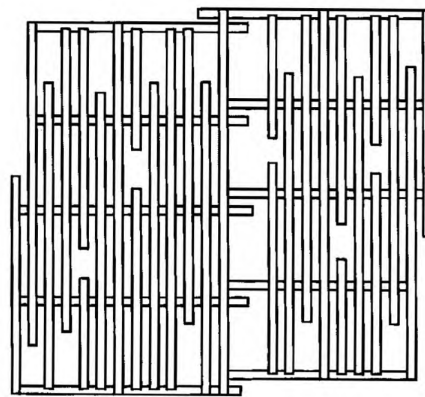


б) Укладка со стыковкой коротких пиломатериалов по длине

Рисунок А.7 — Способы укладки пиломатериалов разных длин в сушильные пакеты



а) Укладка в глубокий потай



б) Укладка в потай

Рисунок А.8 — Способы укладки пиломатериалов в рядовые штабеля

Размеры в метрах

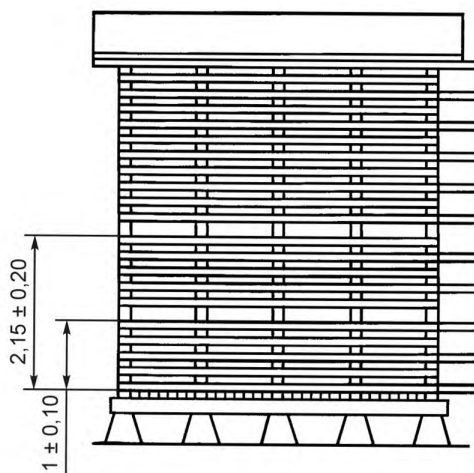


Рисунок А.9 — Горизонтальные каналы в рядовом штабеле

**Приложение Б
(справочное)****Климатические зоны стран СНГ**

В зависимости от климатических условий отдельных районов территория стран СНГ в отношении просыхания пиломатериалов условно подразделена на четыре зоны:

I — Архангельская, Мурманская, Вологодская, Кировская, Пермская, Свердловская, Сахалинская, Камчатская и Магаданская области, северная половина Западной и Восточной Сибири и Республика Коми, северная часть Хабаровского края и восточная часть Приморского края;

II — Республика Карелия, Ленинградская, Новгородская, Псковская области, южная часть Хабаровского края и западная часть Приморского края;

III — Республика Беларусь, Смоленская, Калининградская, Московская, Тверская, Орловская, Тульская, Рязанская, Ивановская, Ярославская, Нижегородская, Брянская, Челябинская, Владимирская, Калужская, Костромская, Амурская области, южная часть Западной и Восточной Сибири, Чувашская Республика, Республика Мордовия, Республика Марий Эл, Республика Татарстан, Республика Башкортостан и Удмуртская Республика;

IV — Украина, Молдова, Курская, Астраханская, Самарская, Саратовская, Волгоградская, Оренбургская, Воронежская, Тамбовская, Пензенская, Ростовская, Ульяновская области, Северный Кавказ и Закавказье, Казахстан, Таджикистан, Узбекистан, Киргизия и Туркменистан.

Приложение В
(справочное)

Рекомендуемые сроки сушки пиломатериалов хвойных пород
на открытых складах до влажности не более 22 %

В таблице В.1 приведены примерные сроки сушки пиломатериалов.

Таблица В.1

Месяц укладки пиломатериалов для сушки	Климатическая зона	Сроки сушки, день, при толщине пиломатериалов, мм		
		15—25	35—50	55—75
Март	IV	12—23	25—32	35—45
Апрель — май	I	34—38	43—51	55—64
	II	30—34	38—47	51—60
	III	26—30	34—36	43—51
	IV	13—15	17—22	22—30
Июнь — июль	I	13—17	22—43	43—55
	II	10—13	17—34	34—51
	III	9—10	15—22	26—34
	IV	8—9	13—15	17—25
Август — сентябрь	I	30—34	43—51	55—60
	II	26—34	36—43	47—55
	III	22—30	30—38	43—47
	IV	11—17	20—26	30—34
Октябрь	IV	12—23	25—32	35—45

Примечания

1 В таблице В.1 указаны сроки сушки пиломатериалов (сосна, ель, кедр, пихта), день, со средней положительной температурой для пакетных штабелей. Для рядовых штабелей сроки сушки увеличиваются на 10 %, для листовых пиломатериалов — на 60 %.

2 Сроки сушки пиломатериалов, по толщине отличающихся от указанных в таблице В.1, определяют методом интерполирования.

Приложение Г
(справочное)

Съемные крыши штабелей

На рисунках Г.1, Г.2 представлены примеры съемных крыш штабелей.

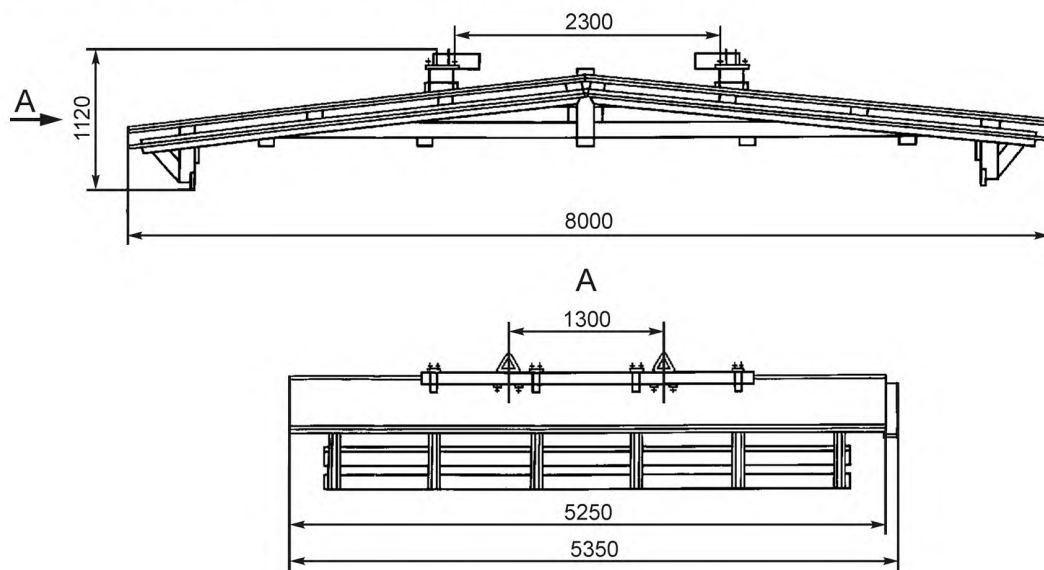


Рисунок Г.1 — Съемная крыша, применяемая при формировании штабелей краном

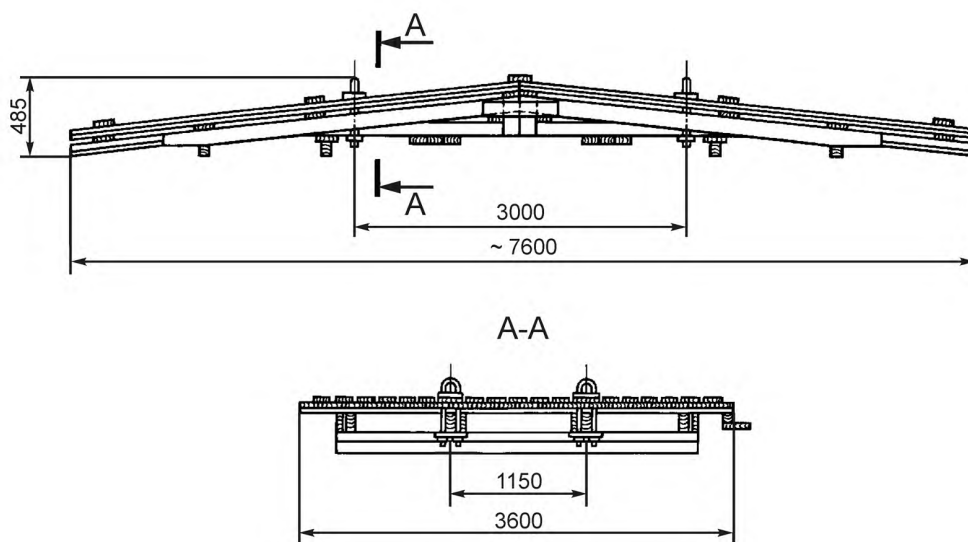


Рисунок Г.2 — Съемная крыша, применяемая при формировании штабелей автопогрузчиком или краном

Ключевые слова: атмосферная сушка, пиломатериалы, заготовки, хвойные породы, пакеты, штабели, хранение, склад

БЗ 4—2019/15

Редактор *Л.С. Зимилова*
Технический редактор *И.Е. Черепкова*
Корректор *Л.С. Лысенко*
Компьютерная верстка *Л.А. Круговой*

Сдано в набор 24.10.2019. Подписано в печать 18.11.2019. Формат 60×84¹/₈. Гарнитура Ариал.
Усл. печ. л. 1,86. Уч.-изд. л. 1,50.
Подготовлено на основе электронной версии, предоставленной разработчиком стандарта

Создано в единичном исполнении во ФГУП «СТАНДАРТИНФОРМ» для комплектования Федерального информационного фонда стандартов, 117418 Москва, Нахимовский пр-т, д. 31, к. 2.
www.gostinfo.ru info@gostinfo.ru