

ГОСПЛАН СССР
ВСЕСОЮЗНЫЙ ЦЕНТРАЛЬНЫЙ ГОСУДАРСТВЕННЫЙ
ПРОЕКТНЫЙ ИНСТИТУТ



ЦЕНТРОГИПРОШАХТ

ОСНОВНЫЕ ПОЛОЖЕНИЯ
ПРОЕКТИРОВАНИЯ ВОДОПРОВОДОВ
В ГОРНЫХ ВЫРАБОТКАХ
УГОЛЬНЫХ ШАХТ

МОСКВА — 1958 г.

ГОСПЛАН СССР
ВСЕСОЮЗНЫЙ ЦЕНТРАЛЬНЫЙ ГОСУДАРСТВЕННЫЙ
ПРОЕКТНЫЙ ИНСТИТУТ



ЦЕНТРОГИПРОШАХТ

ОСНОВНЫЕ ПОЛОЖЕНИЯ

ПРОЕКТИРОВАНИЯ ВОДОПРОВОДОВ

В ГОРНЫХ ВЫРАБОТКАХ

УГОЛЬНЫХ ШАХТ

Директор П. Чеховской
Главный инженер К. Кузнецов

МОСКВА — 1958 г.

ОГЛАВЛЕНИЕ

	Стр.
От редакции	3
I. Введение	4
2. Области применения воды в шахтах	5
3. Существующая практика проектирования водопроводов в горных выработках угольных шахт	7
4. Устройство водопроводов в рудниках	10
5. Зарубежная практика устройства водопроводов в шах- тах	13
6. Улавливание пыли с помощью воды	15
7. Предварительное увлажнение угля в массиве	24
8. Смазыватели и их применение	28
9. Расчётные расходы и напоры воды для орошения	31
10. Противопожарное водоснабжение	39
11. Требования к качеству воды	41
12. Источники водоснабжения	48
13. Водозаборные устройства	53
14. Очистка шахтных вод	55
15. Сеть водопровода	62
16. Оборудование сети	64
17. Расчёт сети	67
18. Основные выводы и предложения	68
Список использованной литературы	72
Приложение № 1	77
Приложение № 2	78

И. В В Е Д Е Н И Е

Обеспечение в горных выработках угольных шахт гигиенической нормы запыленности воздуха требует применения комплекса мероприятий, направленных на предупреждение образования и улавливание пыли.

При современном состоянии механизации процессов угледобычи во всех забоях угольных шахт и в пунктах погрузки и перегрузки угля и породы образуется и переходит во взвешенное состояние большое количество пыли, которая далее разносится по горным выработкам. Запылённость воздуха на отдельных участках выработок и особенно в забоях в несколько десятков и сотен раз превышает допустимую норму.

Среди известных активных средств борьбы с пылью наиболее эффективным является вода. Поэтому для предотвращения пылеобразования и для улавливания пыли весьма важно иметь организованную подачу воды в подавляющее большинство горных выработок.

Одновременно вода в шахтах необходима повсеместно для локализации и ликвидации возможных пожаров и в целях борьбы со взрывами пыли.

Для борьбы с пылью и для пожаротушения требуется разветвлённая система водопровода, обеспечивающая на всех участках шахты подачу необходимого количества воды с нужными качественными показателями и достаточным напором.

Подача воды к местам её потребления в специальных сосудах нерациональна, так как при наличии больших систематических и разовых расходов воды, а также загруженности шахтного транспорта бесперебойный подвоз воды практически невозможен. Кроме того, транспортировка воды потребует большого количества транспортных средств, насосного оборудования и обслуживающего персонала и не может быть рекомендована как система.

Существующие руководящие материалы не только не дают полных и обоснованных указаний по вопросам применения воды и организации водоподачи для борьбы с пылью и пожаротушения в горных выработках, но и по некоторым положениям противоречивы.

В настоящее время проектирование водоснабжения в горных выработках угольных шахт производится без единых установок, т.е. по усмотрению проектных организаций и по существу совершенно безконтрольно. Фактическое состояние водоснабжения в шахтах повсеместно находится в очень плохом состоянии или отсутствует вообще.

Задачей настоящей работы является обобщение практики в области борьбы с пылью и пожарами с помощью воды и разработка основных отправных положений по устройству указанных водопроводов.

В дальнейшем по прохождении необходимой опробовки настоящая работа послужит основой для разработки норм и технических условий на проектирование водопроводов в горных выработках угольных шахт.

2. ОБЛАСТИ ПРИМЕНЕНИЯ ВОДЫ В ШАХТАХ

Вода в подземной части шахт требуется: а) для питьевых нужд; б) для борьбы с пылью; в) для пожаротушения.

Помимо этого, вода может найти применение для устройства водяных завес вместо сланцевых заслонов на случай локализации взрывов газа и пыли, для связывания осевшей угольной пыли взамен осланцевания.

В соответствии с "Правилами безопасности в угольных и сланцевых шахтах" все рабочие, занятые на подземных работах, должны быть обеспечены кипячёной или газированной питьевой водой (§ 1237).

Учитывая, что потребность в воде для питьевых нужд велика (не превышает 1 м^3 в смену), а также принимая во внимание высокие требования к качеству питьевой воды, устройство водопровода в шахте ставить в зависимости от подачи воды для питьевых нужд нецелесообразно.

Обеспечение рабочих питьевой водой решается путём выдачи рабочим индивидуальных фляг и установкой сосудов с водой в местах возможного скопления рабочих.

Правилами безопасности предписывается применение орошения в местах большого пылеобразования в подземных выработках при работе угольных комбайнов, врубовых машин, в местах погрузки и разгрузки вагонеток; при транспортировке угля в

местах перегрузов должно применяться орошение или другие методы осаждения и улавливания пыли (§ 1230); при механическом бурении по породам, пыль которых силикозоопасна, например по породам, содержащим свыше 10% свободного кремнезема, разрешается производство только мокрого бурения или сухого бурения с обязательным применением пылеосаждающих или пылеулавливающих приспособлений (§ 1232).

Поскольку улавливание пыли с помощью воды при различных производственных процессах имеет ряд существенных преимуществ перед другими способами, то вода должна быть подана в подавляющее большинство забоев.

Применение воды не ограничивается местами, указанными в Правилах безопасности.

Применение воды целесообразно также в ряде других случаев: бурение шпуров по углю, устройство водяных завес и орошение горных выработок при взрывных работах и т.д., что диктуется требованиями по созданию в атмосфере горных выработок хороших санитарных условий.

Таким образом, подача воды в подавляющее большинство горных выработок для борьбы с пылью практически устанавливается Правилами безопасности в угольных и сланцевых шахтах.

Среди известных активных средств борьбы с пожарами в горных выработках на первом месте стоит вода.

Выпущенная центральной научно-исследовательской лабораторией горноспасательного дела работа "Обследование горноспасательных работ по ликвидации аварий в шахтах за 1956 г." аналогичная работа за 1953-54 г.г. убедительно доказывают необходимость устройства водопроводов в горных выработках по условиям пожаротушения.

Вода применяется для ликвидации пожаров в шахте независимо от причин их возникновения - от самовозгорания угля (эндогенный), внешней причины (экзогенный) или взрыва. Однако наибольшее применение вода как средство активного воздействия имела для пожаров, возникших от внешних причин.

Отсутствие подручных средств пожаротушения и в частности воды нередко приводило к тяжёлым последствиям в результате быстрого развития очага пожара. Практика пожарного дела в шахтах говорит о том, что ликвидация пожаров начинается, как правило, с подведения воды к местам их возникновения.

из всего вышеизложенного вытекает необходимость устройства водопровода с разветвленной сетью в горных выработках угольных шахт.

Помимо обязательных условий для устройства водопроводов в горных выработках для борьбы с пылью и пожарами, имеются и другие причины, требующие наличия водопровода в горных выработках. К таким причинам в первую очередь следует отнести борьбу со взрывами угольной пыли и распространением их по выработкам.

Как установлено опытами, на шахтах, опасных по пыли, осландцевание не исключает полностью образования взрывоопасной концентрации при переходе осевшей пыли под действием ударной воздушной волны во взвешенное состояние. Поэтому для борьбы со взрывами угольной пыли МакНИИ разработал свой метод, который заключается в орошении осевшей угольной пыли водой со связывающей эмульгирующими добавками вместо широко практикуемого осландцевания.

Такое орошение позволяет продолжительное время содержать угольную пыль в увлажненном состоянии и связывать пыль, оседающую на орошенные поверхности.

Для локализации взрывов пыли в горных выработках принято устраивать сландцевые заслоны. При большой влажности воздуха в шахтах инертная пыль как гигроскопичная быстро сыреет и теряет способность рассеиваться в воздухе ударной воздушной волной.

В этом и в других случаях не исключается устройство автоматически действующих водяных завес, способных при определенной плотности орошения задерживать распространение взрыва.1/

Кроме того, наличие водопровода в шахтах позволит упростить многие трудоёмкие процессы, как-то: побелку выработки, уборку пыли и т.д. и, безусловно, приведёт к улучшению санитарных условий в шахтах.

3. СУЩЕСТВУЮЩАЯ ПРАКТИКА ПРОЕКТИРОВАНИЯ ВОДОПРОВОДОВ В ГОРНЫХ ВЫРАБОТКАХ УГОЛЬНЫХ ШАХТ

В проектах шахт Советского Союза, как правило, предусматривается устройство водопровода в горных выработках. Однако этому вопросу уделяется явно недостаточно внимания.

1/ А.А.Скочинский, В.Б.Комаров. Рудничная вентиляция. Углетехиздат, 1949.

Отсутствие единых нормативных положений по устройству водопроводов в горных выработках и твёрдых технических на- правлений приводит к тому, что проекты водоснабжения горных выработок в большинстве своем далеко неполны и недоработаны. Имеется много случаев, когда расчётные расходы не установлены, напоры в сетях не выдерживаются в допустимых пределах, качество воды принимается самое различное (питьевая и шахт- ная вода без каких-либо ограничений), оборудование не унифи- цировано и т.д.

Отдельные проектные институты (Кузбассгипрошахт, Сталин- гипрошахт и др.) в проектах принимают без обоснования принци- пально различные установки. Например, в одном случае ориен- тируются на шахтные воды с использованием системы шахтного водоотлива, в другом случае без обоснования проектируют по- дачу воды от поверхностного хозяйственно-противопожарного во- допровода.

В некоторых случаях проектировщики ориентируются на использование для пожаротушения в горных выработках противо- пожарного запаса воды, создаваемого для шахтной поверхности, что не разрешается противопожарными нормами; в других случа- ях принимают хранение противопожарного запаса воды в водо- сборниках, что принципиально неверно, так как шахтные водо- сборники не предназначаются для хранения воды, а должны быть пустыми или опоражниваются полностью периодически.

В качестве примеров проектирования водопроводов приво- дится краткое содержание некоторых проектов:

Кузбассгипрошахт, шахта № 8 треста "Прокопьевскуголь". Водопроводная сеть для орошения и пожаротушения принята об- щей. Источником водоснабжения приняты шахтные воды. Вода по- дается специальным насосом производительностью 50 м³/час, установленным в камере главного водоотлива.

Очистка воды не предусмотрена. Протяжённость водопро- водной сети - 5300 м с установкой на ней пожарных кранов че- рез 100 м.

Кузбассгипрошахт, шахта № 12 треста "Кагановичуголь". Водопроводная сеть для орошения и пожаротушения принята общей с установкой на ней через 100 м пожарных кранов.

Ввиду высокого напора вентили пожарные в пожарных кра- нах заменяются на вентили муфтовые "15ч 18 бр". Протяжённость водопроводной сети-около 4000 м.

Источником водоснабжения принят поверхностный хозяйственно-противопожарный водопровод промплощадки шахты. Вода в шахту подается из резервуара объемом 25 м³. Запас воды на тушение подземного пожара хранится в противопожарных резервуарах промплощадки.

Кузбассгипрошахт, шахта № 5-6 им. Ворошилова треста "Проктопьевскуголь". Водопровод решен аналогично шахте № 12 треста "Кагановичкуголь". Протяженность водопроводной сети - 12070 м. Для снижения напора на горизонте +140,0 м предусматривается разгрузочный бак емкостью 6,0 м³.

Южгипрошахт, шахта "Родаково-Курьевская" треста "Ворошиловуголь". Водопроводная сеть для орошения и пожаротушения в шахте принимается общей. Ее протяженность - 2150 м. Пожарные краны устанавливаются аналогично вышеперечисленным проектам. Орошение для пылеподавления предусматривается у горных машин, у мест погрузки угля и на опрокидывателях.

Орошение в противопожарных целях предусмотрено в складе ВВ и в околостольном дворе в местах сопряжения его со стволом.

Источником водоснабжения приняты шахтные воды. В качестве резерва для тушения пожара предусмотрена подача воды с поверхности. Для этого хозяйственно-питьевой водопровод промплощадки шахты соединен со стволами шахтного водоотлива с разрывом струи. Очистка шахтной воды не предусмотрена.

"Южгипрошахт", шахта "Красный Партизан" треста "Свердловскуголь". Водопроводная сеть для орошения и пожаротушения - общая протяженностью 8500 м.

Пожарные краны устанавливаются аналогично вышеперечисленным проектам. Источником водоснабжения принят водопровод промплощадки шахты. Вода подается с поверхности через вентиляционный шурф.

Для уменьшения давления предусмотрен разгрузочный бак емкостью 3 м³.

Аналогично решено водоснабжение шахты "Черкасская-Северная" № I треста "Ворошиловуголь" с подачей воды через вспомогательный ствол; емкость разгрузочного резервуара - 50 м³.

Сталингипрошахт, шахта № 2 "Ганзовская" треста "Красногвардейскуголь". Водопроводная сеть для орошения и для пожаротушения принимается общей и имеет протяжённость 1400 м.

Водопровод оборудуется пожарными кранами у электромашинных камер и через каждые 100 м трубопровода; водоразборщиками ЦНИЛ-ВШ-1 в месте сопряжения стволов с околоствольным двором и в ходах склада ВВ.

Вода к горным машинам подается резиновыми шлангами ρ 32 мм.

В шахте предусмотрено два самостоятельных водопровода: один обслуживает горизонт околоствольного двора, другой - вышерасположенный горизонт (+75 м).

Источником водоснабжения для обоих водопроводов приняты шахтные воды. В водопроводе для пожаротушения предусмотрен насос производительностью 100 м³/час, для орошения устанавливается насос производительностью 15 м³/час. В водопроводе горизонта +75 м для пожаротушения и для орошения предусматривается насос производительностью 30 м³/час.

Проектом предусматривается орошение в лавах, у погружных пунктов и в опрокидывателях.

Для очистки шахтной воды от крупных механических примесей на трубопроводах перед форсунками устанавливаются металлические фильтры системы МакНий.

Сталингипрошахт, шахта "Донецкая-Комсомольская" № 2 треста "Чистяковантрацит". Водопровод для пожаротушения и орошения является общим. Источником водоснабжения принят хозяйственно-питьевой водопровод на поверхности. Вода подается по трубопроводу, проложенному по главному стволу.

Водопроводная сеть оборудуется пожарными кранами, аналогично ранее рассмотренным проектам. Протяжённость сети - 1450 м. Расход воды на орошение - 8 м³/час.

4. УСТРОЙСТВО ВОДОПРОВОДОВ В РУДНИКАХ

По данным научно-исследовательского горнорудного института (НИГРИ) горные выработки рудников Криворожского бассейна снабжаются водой по централизованной схеме.

Большинство рудников этого бассейна для бурения и орошения пользуются питьевой водой. За некоторым исключением, где питьевой воды недостаточно, рудники пользуются рудничной водой.

Институт "Кривбасспроект" рекомендует следующую схему рудничного водопровода: водопровод предназначается для тушения пожаров в горных выработках и для снабжения водой перфораторов, работающих с промывкой шпуров. При этом обслуживаются одновременно 4 горизонта: подготовительный, рабочий, дорабатываемый верхний рабочий горизонт, вентиляционный.

Питание подземного рудничного водопровода предусматривается с поверхности: 1) от хозяйственно-питьевого водопровода, 2) от водоотлива.

Переключение рудничного водопровода допускается только в случае неисправности питьевого водопровода. В случае неисправности хозяйственно-питьевого водопровода и водоотлива допускается использование неприкосновенного запаса воды из резервуара с поверхности.

Между хозяйственно-питьевым водопроводом на поверхности и водопроводом в горных выработках создается разрыв струи.

Емкость запасного резервуара "Кривбасспроекта" рекомендует рассчитывать на возможность одновременного тушения двух очагов пожара в течение 3,5 часов, а неприкосновенный запас - на возможность тушения двух очагов пожара в течение 3 часов.

Для поддержания указанного объема воды запасной резервуар должен автоматически пополняться водой из хозяйственно-питьевого водопровода.

Диаметр труб противопожарного водопровода в месте присоединения их к запасному резервуару должен быть не менее 100 мм. Прокладка противопожарной магистрали на каждом горизонте от ствола предполагается по квершлагу и этажному штреку и на каждом крыле доводится до грани шахтного поля.

Диаметр водопроводной магистрали на этажных штреках принимается не менее 50 мм независимо от размеров, полученных по расчёту. Диаметр труб противопожарного водопровода - не менее 38 мм.

Противопожарный водопровод оборудуется пожарными кранами ϕ 50 мм. На квершлагах, этажных штреках и заездах рас-

стояние между пожарными кранами - 50 м. При больших расстояниях между заездами, подземными камерами и др., если условия не благоприятствуют возникновению пожаров, это расстояние доводится до 100 м. На подэтажах это расстояние - 25-50м

Для подачи воды в пункты, отдалённые от основных работ предусматривается устройство водоёмов с установкой при них 2 насосов (рабочего и резервного).

Минимальное давление воды в конечном пункте противопожарного водопровода на подэтаже принимается 4 атм.

Выкидные рукава принимаются на давление не более 9 атм

Высокие гидростатические давления, возникающие при подаче воды, снижаются с помощью разгрузочных резервуаров и редуционных клапанов. Емкость разгрузочных резервуаров определяется из расчёта тушения одного очага пожара при перерыве в подаче воды в сеть в течение не менее 0,5 часа.

Количество воды для противопожарного водопровода рассчитывается на одновременное тушение двух очагов пожара, т.е. по расходу воды на 4 струи.

Расход воды при тушении одного очага (две струи) принят в 10 л/сек. Сечение труб проверяется также на пропуск максимального расхода при промывке шпуров.

По техническому проекту водоснабжения (орошение и промывка при бурении шпуров) Золотушинского рудника, выполненному институтом "Гипроцветмет", снабжение водой на горизонтах производится от наземной хозяйственно-питьевой сети через разгрузочные баки.

По каждому рабочему горизонту прокладывается самостоятельная магистральная линия с ответвлениями к очистным работам.

Водопроводная сеть по горизонтам проектируется с минимальным уклоном в сторону понижения выработок.

Ёмкость разгрузочных резервуаров принята равной сменной потребности в воде горизонта. Напоры у перфораторов приняты от 18,6 до 21,3 м.

5. ЗАРУБЕЖНАЯ ПРАКТИКА УСТРОЙСТВА ВОДОПРОВОДОВ В ШАХТАХ

Сравнительно ограниченное количество материалов по зарубежной технике, использованных в процессе проработки настоящей темы, позволяет все же сделать заключение о широком применении за рубежом воды в шахтах для борьбы с пылью и пожарами.

На угольных шахтах Германской Демократической Республики имеется, как правило, разветвлённая сеть водопровода по всем подготовительным и очистным выработкам. В выработки, где водопровод отсутствует, вода подаётся в вагонетках поездами по 3-4 вагонетки.

Водоподача производится в большинстве случаев с поверхности из водопровода или с верхних отработанных горизонтов.

Для обеспечения на рабочих горизонтах необходимого давления воды (не свыше 6-10 атм) на промежуточных горизонтах устраиваются водосборники ёмкостью 100-200 м³, а на водных магистральных устанавливаются редукционные клапаны.

В воде в шахтах применяется для промывки шпуров, орошения в местах погрузки и перегрузки угля, для нагнетания воды в пласт.

При промывке шпуров практикуется повторное использование воды, т.е. вода из шпура стекает в специальный приямок, из которого пневматическим насосом вновь подается на промывку. Установлено, что эффективность пылеподавления при повторном использовании воды не уменьшается.

На шахтах в Шотландии вода используется для нагнетания в пласт, для орошения при работе врубовых машин, при взрывных работах и на погрузочных и перегрузочных пунктах.

Орошение производится иногда ручным способом. В этом случае вода подается под давлением 3-5 атм. При работе врубовых машин вода подается через насадку под давлением 3,7-6 атм, при этом расход воды составляет 12 л на 1 м очистного забоя. К воде предъявляется требование, чтобы она была чистой, для чего в случае необходимости устанавливается фильтр.

На рудниках Южной Африки орошение применяется при работе отбойных молотков. При этом требуется, чтобы вода была свободной от механических примесей и не была кислотной, так как считается, что на эффективность орошения существенное

влияние оказывает химическое загрязнение воды.

Независимо от источника водоснабжения на молотках рекомендуется ставить сетчатые фильтры и наряду с этим предусматривается общий фильтр, установленный на водопроводной системе. Давление воды должно поддерживаться около 3,5 атм.

В Австралии повсеместно принято орошение. Вода подается в каждом забое по стационарному трубопроводу. У забоев к нему присоединяются гибкие шланги.

Бурение шпуров в зарубежных шахтах (при ударном и вращательном бурении) производится с промывкой.

По данным, опубликованным в Германии, в результате применения мокрого бурения шпуров запыленность воздуха в горизонтальных подготовительных выработках угольных шахт снизилась до 5-10 мг/м³; при сухом бурении запыленность воздуха в этих же выработках доходила до 400 мг/м³.

Высокая эффективность подавления пыли при мокром бурении шпуров привела к тому, что в настоящее время в Германии, Англии, США, Канаде, Африке и др. странах этот способ применяется повсеместно.

Вопросы водоснабжения подготовительных выработок для борьбы с пылью при бурении шпуров и других операциях решаются в основном за счет шахтных водопроводов, используемых также в противопожарных целях.

По данным американского бюллетеня "Бюро оф майне" давление воды, при котором происходит наилучшее подавление пыли, меняется в зависимости от применяемых машин, скорости их работы и свойств угля. Применяемое давление должно быть не ниже 4,22 атм, еще лучше - 5,3 атм. При применении врубовой машины со двоянным баром, или когда скорость режущей цепи бара высока, давление должно быть порядка 7-8,5 атм.

Когда для подавления пыли используется кислотная шахтная вода, все части насоса должны быть изготовлены из кислотоупорной бронзы.

Смачивающие вещества добавляются к воде в различном виде - в жидком, гранулированном, в виде хлопьев или в твердом. Обычно применяется патрон (диаметром 10 см и длиной 25 см, заполненный смачивающим веществом), который закладывается в стальной цилиндр; вода из шахтного водопровода под-

водится к нижней части цилиндра, проходит вокруг патрона, растворяя при этом смазывающее вещество, содержащееся в патроне в пропорции 1:1000.

Подводя итог рассмотренному материалу, можно сказать следующее:

За рубежом для подавления пыли в шахтах широко используется вода, часто с добавлением смачивателей. Вода для орошения подается системой шахтного водопровода, используемой также в противопожарных целях.

В отдельных случаях вода транспортируется в вагонетках. Давление рекомендуется при ручном орошении 3-5 атм (в США рекомендуется минимальное давление 4,22 атм); при разработке врубовой машиной в некоторых странах - 3,7-6 атм, в США - 7-8,5 атм.

При бурении шпуров используется шахтная вода с рециркуляцией. При механизированной добыче угля требуется, чтобы вода для орошения была чистой, для чего рекомендуется устанавливать фильтры как перед оросителем, так и на водопроводе (в случае необходимости).

В некоторых странах использование кислотной воды для орошения не рекомендуется, т.к. считается, что такая вода снижает эффективность пылеосаждения. В США допускается применение кислотной шахтной воды при условии использования на сосов и коммуникаций из кислотоупорного материала.

6. УЛАВЛИВАНИЕ ПЫЛИ С ПОМОЩЬЮ ВОДЫ

Современные способы прохождения подготовительных выработок и ведения очистных работ в различной мере влияют на запыленность шахтной атмосферы.

На запыленность атмосферы влияет также качественная характеристика угля или породы, влажность и др.

Существующий на сегодня отечественный опыт по борьбе с пылью в угольных шахтах невелик и требуется большая дальнейшая экспериментальная и производственная работа для создания и внедрения более совершенных методов профилактики пылеобразования и пылеулавливания. Отсутствием опыта объясняется то, что по многим вопросам борьбы с пылью у организаций и исследователей нет единого мнения.

В настоящем разделе рассматриваются производственные процессы и практикуемые при этом мокрые методы борьбы с пылью.

Бурение шпуров. Бурение шпуров в угольных шахтах производится в большинстве случаев (85%) электросверлами и реже (15%) пневматическими бурильными молотками.

Бурильные молотки в процессе работы образуют большое количество пыли. По данным Донецкого института физиологии труда, по шахтам Донбасса запылённость воздуха в забое при работе бурильных молотков без промывки составляет в среднем 750 мг/м^3 , а при работе электросверл — не превышает 100 мг/м^3 .

По данным ВостНИИ средняя запылённость воздуха в забоях при бурении шпуров составила 110 мг/м^3 и максимальная — до 347 мг/м^3 . Бурение шпуров бурильными молотками должно производиться и производится с промывкой шпуров.

Бурение шпуров должно производиться или с орошением устья шпура, или с его промывкой. В последнем случае сверло должно иметь канал для подачи на забой воды и патрон по типу муфты для боковой промывки у бурильного молотка.

Большие неудобства представляет промывка восстающих шпуров, т.к. вода, выходящая из шпура, обливает рабочего.

Расходы воды при бурении следующие:

Для ручных пневматических бурильных молотков РП-17А, РПМ-17, ОМ-506 — 3 л/мин. Для колонковых и телескопных бурильных молотков КЦМ-4 и ТП-4 — 5 л/мин. При бурении по вязким породам расход воды по указанным бурильным молоткам соответственно увеличивается до 4 и 6 л/мин. Для электросверл расход воды — 5 л/мин.

При подаче воды на бурение допускается давление подаваемой воды у молотка или сверла до 1 атм. Однако оптимальным давлением следует считать 4-5 атм.

Бурение шпуров с промывкой позволяет обеспечить допустимую гигиеническую норму содержания пыли в атмосфере забоя.

Взрывные работы

Взрывные работы в угольных шахтах являются одним из наиболее пылеобразующих производственных процессов. При взры-

вании шпуров, помимо образования пыли из взрываемого массива взрывной волной поднимается в воздух пыль, осевшая в выработках, и запылённость воздуха в первые минуты после взрыва достигает 1000-1600 мг/м³.

По мере движения газо-пылевого облака содержание взвешенной пыли уменьшается и по наблюдениям через 20-30 мин. уменьшается вдвое.

Пыль, образующаяся при взрывных работах, обладает, как правило, высокой дисперсностью, и атмосфера забоев после взрыва долгое время остаётся сильно запылённой.

Проветривание в этих случаях нельзя считать радикальным средством, т.к. оно не исключает выпадения пыли на пути движения запылённого воздуха и вызывает запыление вентиляционных выработок. В таких случаях необходимо улавливать пыль непосредственно в месте проведения взрывных работ, что может быть сделано наиболее эффективно с помощью воды.

Одной из мер профилактики против пылеобразования может быть предварительное увлажнение взрываемого массива путем нагнетания в него воды. Это мероприятие может быть эффективно использовано при наличии в нем достаточной пористости или трещиноватости и может применяться как при взрывных работах, так и при машинной разработке угля или породы.

Вопросы увлажнения породы и угля в целях предотвращения пылеобразования рассматриваются отдельно в разделе 7.

Другими эффективными мерами по борьбе с пылью при взрывных работах являются:

- а) орошение забоя и поверхностей выработки;
- б) установка водяных завес непосредственно у забоя и на пути движения газо-пылевого облака.

Наиболее эффективным следует считать установку водяных завес с одновременным интенсивным проветриванием забоя.

Согласно "Временной инструкции по связыванию осевшей угольной пыли в подготовительных и нарезных выработках шахт, опасных по пыли", утверждённой техническим управлением Б.МУП СССР от 4 ноября 1955 г., на пластах, опасных по пыли, за 20-30 мин. перед взрыванием шпуров должно производиться орошение водным раствором смачивателя взрываемого забоя, а также примыкающих к забое выработок по всему периметру на протяжении 20 м от него.

Это предписание имеет целью предотвратить возможность взрыва образовавшейся пыли. Улавливание пыли целесообразно и по санитарным соображениям при взрывании в породном или угольном забое, неопасном по пыли. Расход воды на орошение 1 м^2 поверхности выработки составит около 1 л.

Орошение угольного забоя и поверхности прилегающей горной выработки предотвращает переход осевшей угольной пыли во взвешенное состояние, но не исключает образования пыли из взрываемого забоя.

Наиболее целесообразной дополнительной мерой по улавливанию пыли при взрывных работах будет установка водяных завес в выработке на пути движения пыли, которые должны включаться в работу на время проведения взрывных работ и действовать некоторое время после их окончания.

Полнота улавливания пыли будет находиться в зависимости от количества установленных завес, интенсивности орошения (плотности орошения - расход воды на 1 м^2 сечения выработки) и дисперсности водяной пыли.

Примерные схемы орошения при взрывных работах в глухих забоях приводятся на рис. 12 и 13.

Очистные работы

Очистные забои являются наиболее запылёнными местами, особенно при работе угольных комбайнов. Пылевыми съёмками, сделанными МакНИИ, установлена запылённость воздуха в отдельных лавах до $5-9 \text{ г/м}^3$.

Результаты пылевых съёмок (рис. 1 и 2) показывают также влияние работы комбайнов на значительную запылённость смежных с лавами выработок, расположенных по исходящей струе.

Учитывая удельный вес очистных работ в шахтах, очевидно, что борьба с пылью в лавах заслуживает самого серьёзного внимания, тем более, что она является более сложной, чем в подготовительных выработках.

Выемка углей с применением отбойных молотков

Наряду с широким внедрением угольных комбайнов применяются отбойные молотки, в частности, на крутопадающих плас-

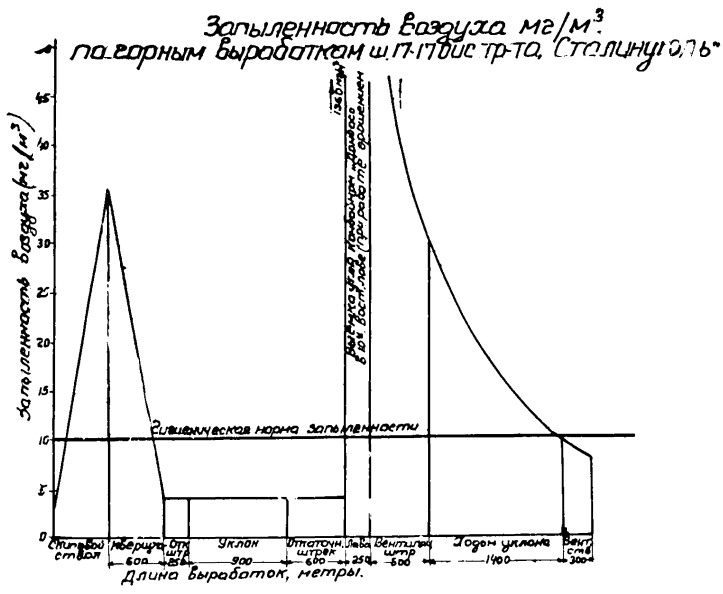


Рис. 1.

Зольность воздуха ($мг/м^3$)
 по горным выработкам шахты № 13 Бис
 тр-та "Советская"

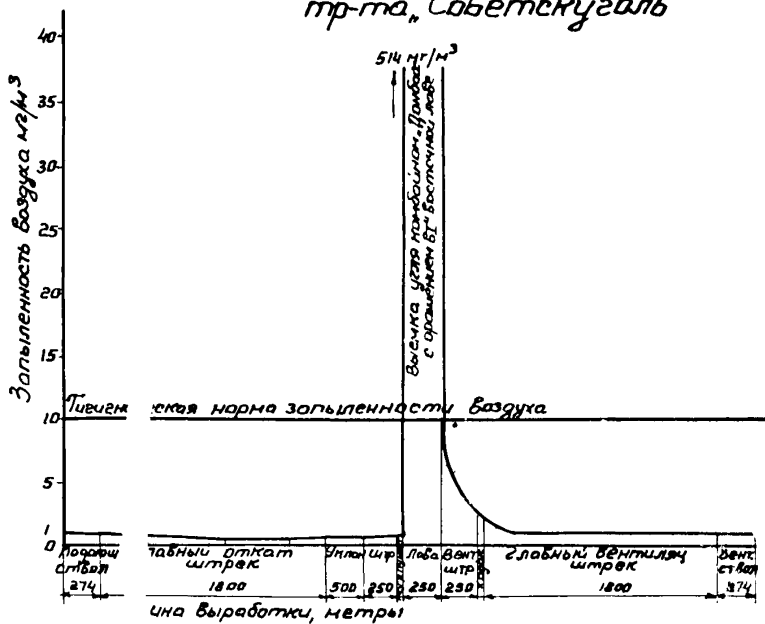


Рис. 2.

тах. Борьба с пылью при работе отбойных молотков решается в двух направлениях: предварительное увлажнение угольного пласта и орошение.

Орошение при работе отбойных молотков может осуществляться или путем применения оросителей для увлажнения забоя, или специальными молотками, имеющими в своей конструкции оросительные устройства (рис.3).

Запылённость воздуха при работе отбойных молотков с оросителями снижалась с 1200 до 200-300 мг/м³. По эффективности применения орошения забоя отдельными форсунками сведений нет, но, по-видимому, можно ожидать также довольно высоких результатов пылеулавливания.

Расход воды на орошение при работе отбойного молотка составляет 3-5 л/мин. при напоре 30 м. Орошение при работе отбойных молотков способствует также уменьшению пылеобразования при последующей погрузке угля в вагонетки.

Работа выемочных машин

Согласно "Временной инструкции по применению орошения при работе угольных комбайнов и врубовых машин", утверждённой техническим управлением б.МУП СССР 26 августа 1955 г., работа угольных комбайнов и врубовых машин без орошения запрещается.

Практически все горные выемочные машины выпускаются с оросительными устройствами. При работе комбайна "Донбасс" без орошения запылённость воздуха у рабочего места машиниста достигает 3-10 г/м³. Врубовая машина, работая без орошения, создаёт запылённость атмосферы в лаве в среднем 370 мг/м³.

Запылённость в лаве при врубонавалке в среднем составляет 560 мг/м³. Для различных горных машин, применяемых на очистных работах, разработаны системы орошения, подвергающиеся дальнейшей реконструкции, улучшающей результаты их работы.

Однако, даже хорошо поставленное орошение у машин не даёт снижения запылённости в лаве до допустимой гигиенической нормы, и необходимо дальнейшее усовершенствование способов улавливания пыли, в том числе и методов с применением воды.

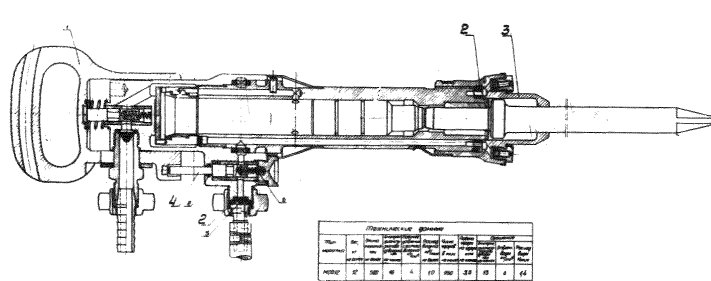


Рис.3. Отбойный молоток с орошением: 1- рукоятка; 2- резиновое уплотнение; 3- колпак с оросителями; 4- цилиндрический золотник водяного крана; 5- сетка; 6- пружина.

Применяемыми системами орошения основная масса пыли, образующаяся при зарубке и отбойке угля, подавляется до соприкосновения её с воздухом лавы. Путём увлажнения пыли у режущих органов исключается возможность перехода её во взвешенное состояние.

Системы орошения у различных машин показаны на приведенных в тексте иллюстрациях.

Комбайн "Донбасс" оборудуется системой орошения ОКД (рис.4).

Расход воды при давлении 4 атм составляет 30 л/мин. Эффективность оросительного устройства - 82%.

Комбайн "Шахтёр" имеет более простую систему орошения (рис.5). Расход воды для орошения при давлении 4 атм составит 20 л/мин.

Комбайн УКГМ имеет 2 оросителя и форсунку (рис.6) и расходует 18-20 л/мин. при давлении 4 атм.

Аналогично оборудован комбайн УКТ-2 (рис.7). Расход воды составляет 20 л/мин. при давлении 4 атм. Эффективность оросительного устройства - более 88%.

Врубовые машины, выпускаемые в СССР, имеют однотипную систему орошения, состоящую из двух сопел с выходными отверстиями 6 мм, размещённых на брусках бара (рис.8). Эта система, имеющая крупные недостатки и невысокую эффективность, пересматривается и улучшается. В частности, недостатком системы является засорение выходных отверстий оросителей штыбом при кратковременной остановке машины и при понижении давления до I-I,2 атм.

Оптимальный расход воды на орошение для современной системы орошения врубовой машины составляет 20 л/мин. (120-140 л на 1 м³ зарубной щели).

Разработанная Кизеловским филиалом ВУГИ система орошения врубовой машины требует воды 80 л на 1 м³ зарубной щели и достигает большего подавления частиц менее 5 микрон - 92% против 73% существующей системы орошения, расходующей большее количество воды.

Погрузочные и перегрузочные пункты лав

При погрузке угля в вагонетки у лав пологого и наклон-

*Оросительное устройство
комбайна Донбасс-ОКД*

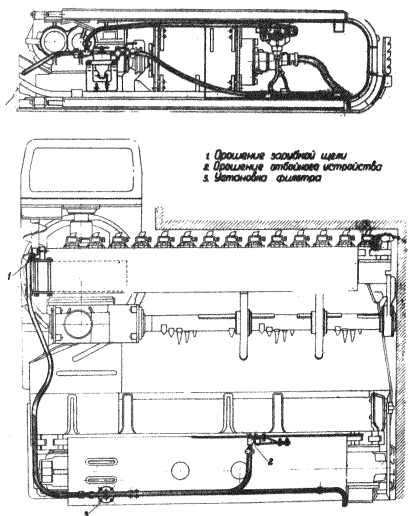


Рис. 4.

*Оросительное устройство
комбайна „Шахтер“*

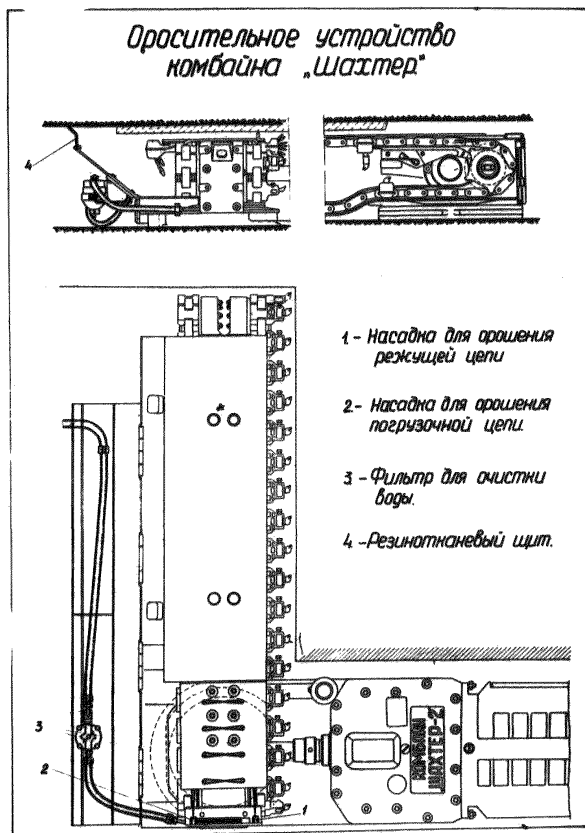


Рис.5.

*Оросительное устройство
комбайна УМКР.*

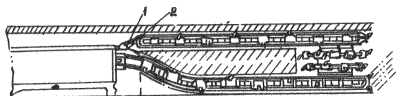
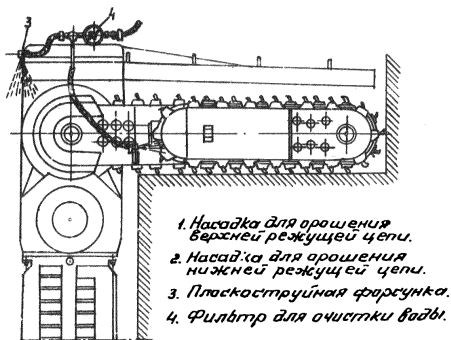


Рис. 6.

**Оросительное устройство
комбайна УКТ-2**

- 1-2-трибны-насадки для орошения зернож.
 3-Фильтр для очистки воды.

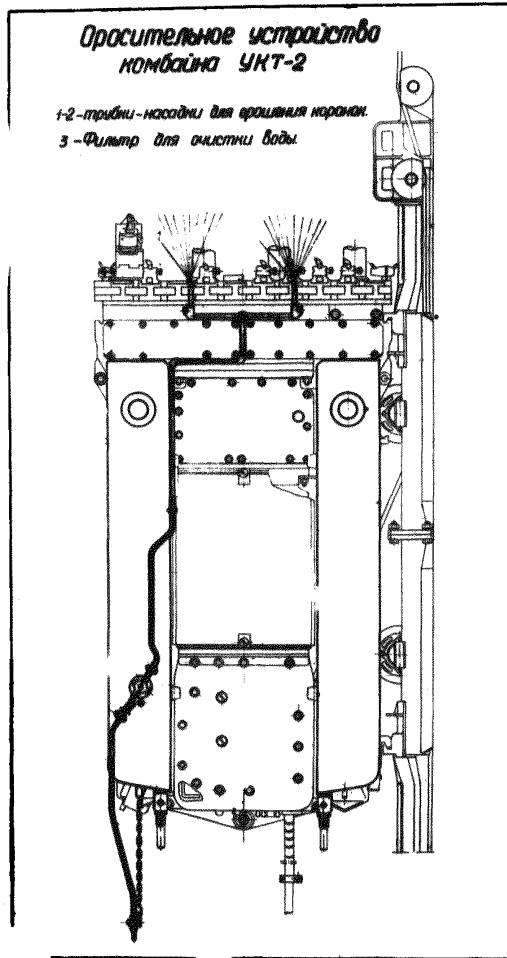
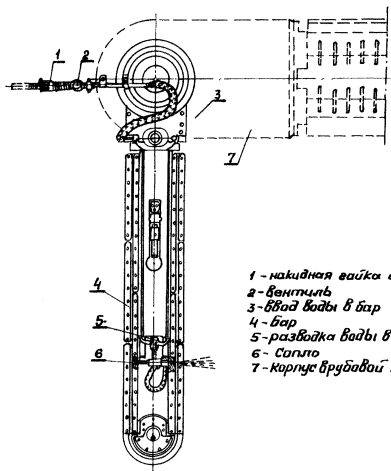


Рис.7.

Рис. 8. Просительное устройство
врубовой машины.



- 1 - накидная вайка с фильтром
- 2 - вентиль
- 3 - ввод воды в бар
- 4 - бар
- 5 - разводка воды в баре
- 6 - сопло
- 7 - корпус врубовой машины.

ного падения хороший результат улавливания пыли достигается применением конусной форсунки МакНИИ.

Эффективность улавливания пыли составляет 80-85% при расходе воды 5,5 л/мин. и напоре - 4 атм (рис.9).

Аналогичное орошение может быть оборудовано в местах перегрузки угля с конвейера на конвейер. Условия и техника погрузки угля из лав крутопадающего пласта существенно отличаются от условий погрузки из лав пологих пластов.

Погрузочный пункт состоит из люка для выпуска угля в вагонетки, причем бункаром является сама лава.

Здесь требуется устройство затвора, позволяющего регулировать выпуск угля в вагонетки. МакНИИ разработана конструкция металлического люка, имеющего оросительные устройства (рис.10).

Опытами, проведенными МакНИИ, установлено, что запыленность воздуха в зоне дыхания рабочего при обычных люках (деревянных без орошения) составляет 2-5 г/м³, а при металлическом люке с орошением - 0,3-0,4 г/м³.

При применении деревянных люков у последних требуется установка одного-двух оросителей.

Таким образом, расход воды у мест погрузки угля из лав и в местах перегрузки угля составляет 12,5 л/мин. при давлении воды 4 атм.

Улавливание пыли на пути её движения

Выше упоминалось, что для пыли, образующейся в проходческих забоях при работе машин и взрывных работах преграждается путь распространения в другие выработки путём установки водяных завес.

Аналогичная мера целесообразна и для улавливания пыли на пути движения её из очистных забоев в вентиляционные выработки. Такое улавливание пыли преследует санитарные цели и имеет очень большое значение для предотвращения возможности образования взрывоопасной концентрации пыли в вентиляционных выработках (рис.11).

Для образования завес устанавливаются одиночные оросители РС (рис.12) или оросители ТОН-4, действующие с помощью сжатого воздуха.

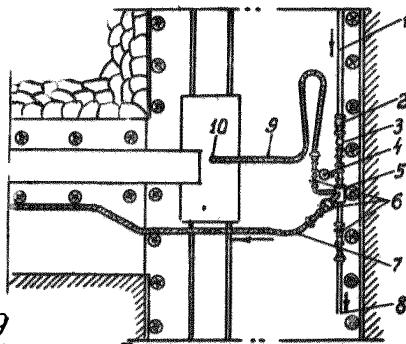
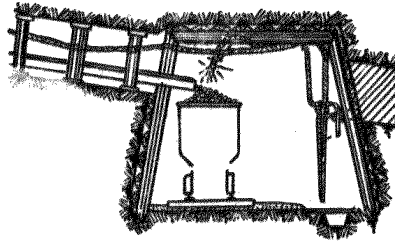


Рис. 9
 Схема водоснабжения от ороситель-
 ной сети.

- 1-трубапровод по штреку; 2-вентиль;
- 3-редукционный клапан; 4-манометр;
- 5-коллектор; 6-вентили; 7-подача воды
- в лабу; 8-подача воды к заблю штрека;
- 9-подача воды к поперечному пункту;
- 10-форсунки на поперечном пункте.

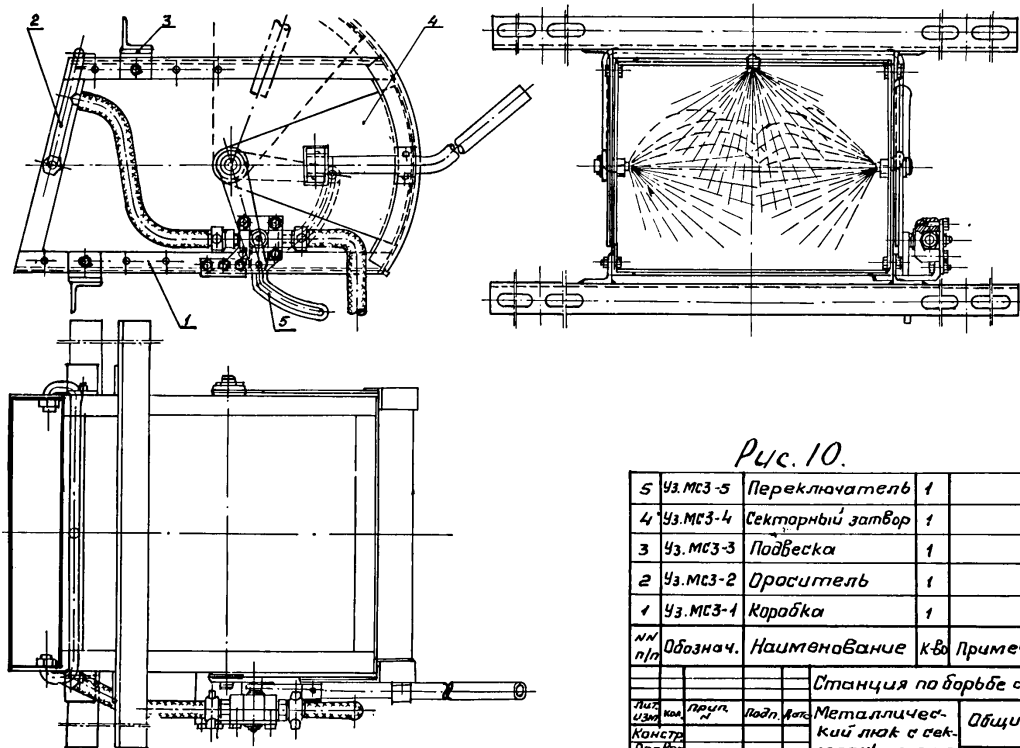


Рис. 10.

5	Уз.МСЗ-5	Переключатель	1		
4	Уз.МСЗ-4	Секторный затвор	1		
3	Уз.МСЗ-3	Подвеска	1		
2	Уз.МСЗ-2	Дроссель	1		
1	Уз.МСЗ-1	Коробка	1		
ИИ п/п	Обознач.	Наименование	к-во	Примечание	
				Станция поварьбе с пилью.	
Лит. УЗ	кон.	Прол. н.	Подп. М.С.	Металличес- кий лок с сек- торным зат- вором.	Общий вид
Констр.					Шифр
Провер.					вес
Калчр.					м.б.
Нач.ст.					МСЗ
Нач.кв.					1:2,5

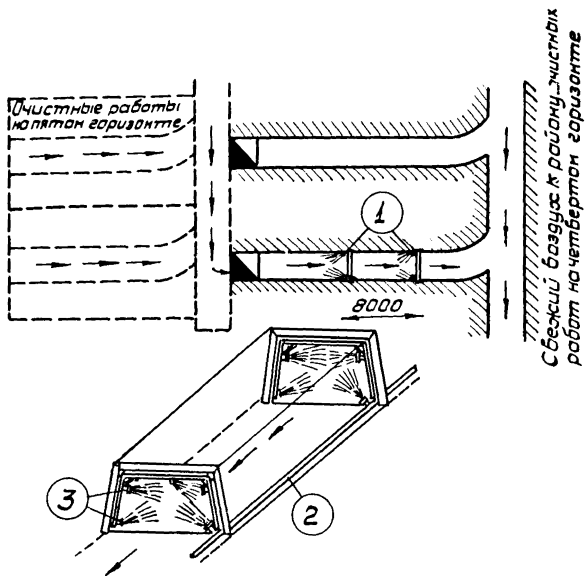


Рис.11. Обестивливание вентиляционной струи при помощи боковых зобес.

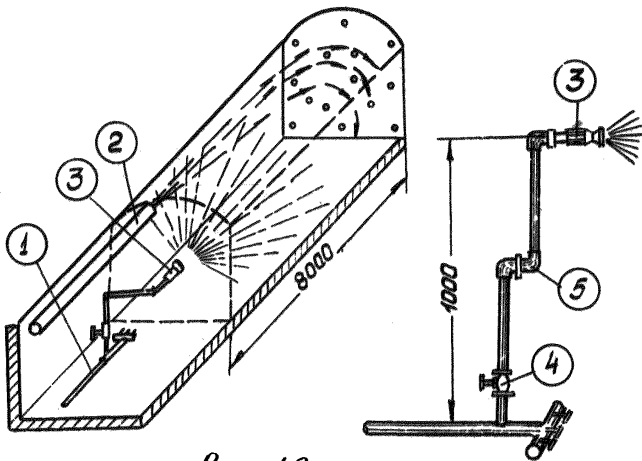


Рис. 12.
 Установка оросителя РС в глухом з'яві перед вярвіваннем штурба.

Расход воды для оросителя РС в зависимости от ширины кольцевой щели составляет : от 22 до 67 л/мин.

Давление в оросителе не менее 2,5 атм. Ороситель ТОН-4 расходует при работе воды с давлением 4 атм 5 л/мин. и сжатого воздуха с давлением 5 атм - 2,5 м³/мин.

МакНИИ разработана конструкция водяной завесы с применением плоскоструйных оросителей, размещенных на раме, согнутой из водоподающих труб (рис.13).

Водяная завеса, предложенная МакНИИ, имеет 3 плоскоструйных оросителя.

Расход воды через I ороситель при давлении воды 3,8 атм составит 15 л/мин. А для всей завесы из трёх форсунок - 45 л/мин.

Эффективность действия одной завесы по опытам, проведенным МакНИИ для начальной запыленности воздуха от 131 до 768 мг/м³ составила 79,5%; 2,3 и 4 завесы примерно для такой же начальной запыленности воздуха показали эффект пылеосаждения около 92%.

Следовательно, целесообразно ограничиваться установкой двух завес. Расход воды на завесы в подготовительных и очистных выработках составит 1,5 л/сек. Время работы завесы после взрывания штуров - 30 мин.

Погрузка угля и породы

При погрузке угля и породы без применения средств борьбы с пылью запыленность воздуха у мест погрузки и в примыкающих выработках в десятки раз превышает допустимую норму.

По данным МакНИИ при ручной погрузке угля без применения средств улавливания пыли запыленность воздуха находится в пределах от 68,8 до 547 мг/м³, при машинной погрузке угля запыленность воздуха - 205-370 мг/м³.

При погрузке породы запыленность воздуха соответственно характеризуется величинами: при ручной погрузке - от 173 до 360 мг/м³, а при машинной - от 496 до 711 мг/м³.

Применение воды для увлажнения отбитой породы или угля при погрузке снижает запыленность воздуха на 90%. Примерно

такая же эффективность достигается при поливке погружаемого материала. Поэтому МакНИИ считает более целесообразным производить поливку, не прибегая к орошению. Расход воды на поливку или орошение находится в пределах от 8 до 27 л/мин., что соответствует затрате 5,6-10 л воды на 1 т породы.

Институтом ВостНИИ также проведены опыты по орошению отбитой породы при прохождении подготовительных выработок. Погрузка производилась породопогрузочными машинами. Порода орошалась оросителями МакНИИ или "душевыми форсунками", представляющими собой душевые сетки эллиптической формы (рис.14).

При орошении оросителями МакНИИ достигалось значительное уменьшение запылённости воздуха. Максимально запылённость достигала 46,6 мг/м³. При орошении отбитой породы душевыми форсунками максимальная запылённость воздуха не превышала 26,6 мг/м³. Расход воды при этом через две форсунки составлял 6-7 л/мин.

проходческие комбайны

Работа проходческих и нарезных комбайнов сопровождается выделением больших количеств пыли в сравнительно небольших по объёму пространствах забоя. Особо тяжёлые условия создаются при прохождении выработок по породе. Запылённость воздуха при работе различных проходческих комбайнов, по данным Гипроуглемаша, составляет от 300 до 5000 мг/м³ воздуха.

По данным Донецкого института физиологии труда при условии орошения у комбайна ШБМ запылённость воздуха не падёт ниже 150-200 мг/м³. В настоящее время нет установленных удовлетворительно работающих оросительных систем для проходческих комбайнов. Вода подаётся на орошение у режущего органа через форсунки и на мокрое пылеулавливание в отсасывающих системах. Расход воды при работе проходческих и нарезных комбайнов составляет 40-45 л/мин. при давлении 4 атм.

В настоящее время ведутся работы по улучшению пылеулавливающих систем комбайнов.

Опрокидыватели

При работе опрокидывателей создаётся большая запылённость воздуха, достигающая 1500 мг/м³.

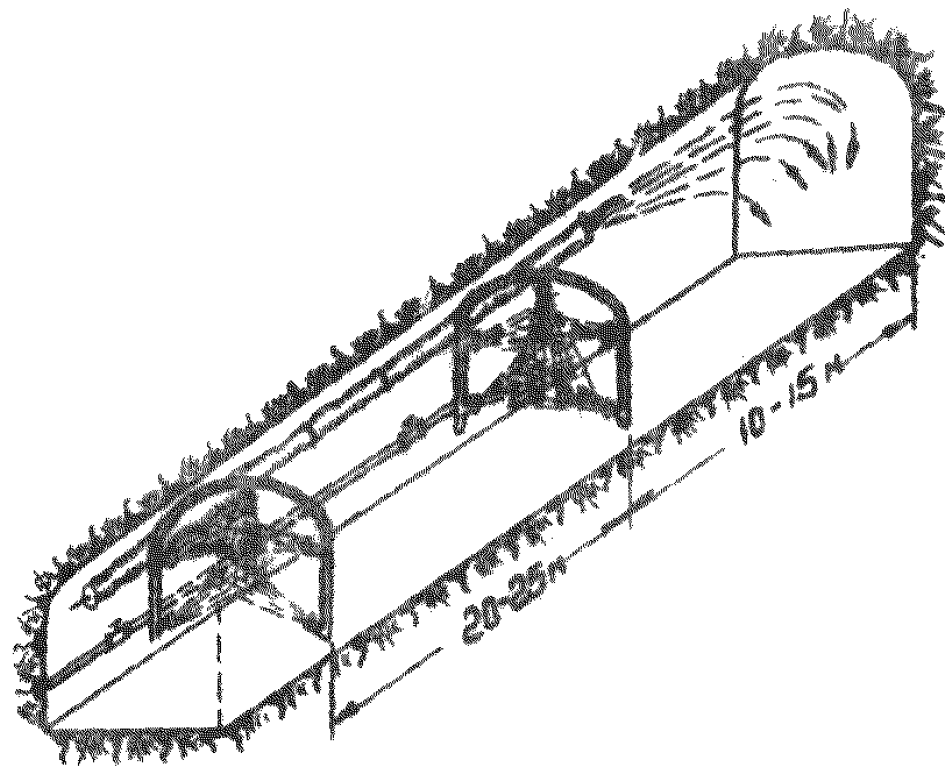


Рис. 13. Установка оросителей на дуге для создания водяной завесы.

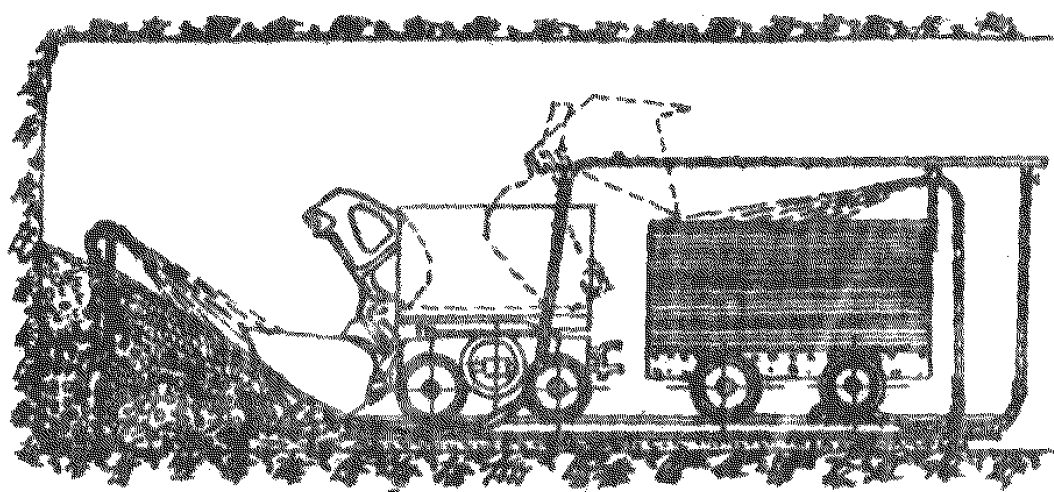


Рис. 14. Способ прошения взорванной горной массы при уборке машиной ПМЛ-3.

Применяемый иногда метод непосредственного орошения высыпавшегося из вагонеток угля мало эффективен и увеличивает влажность угля перед выдачей на поверхность, что нежелательно.

Устройство укрытия опрокидывателя и отсос воздуха в вентиляционные выработки с механическим побуждением или за счёт общешахтной депрессии является плохим решением вопроса, т.к. не избавляет вентиляторы и горные выработки от пыли.

Более совершенным решением является отсос воздуха из укрытия опрокидывателя с улавливанием пыли в специальном пылеулавливателе (рис.15), предложенном МахНИИ. Он основан на рециркуляции орошающей воды с осветлением её путём отстаивания. Эффективность пылеулавливания достигает 99,4%. Расход воды у опрокидывателя, работающего на прямоходе, определяется числом завес и форсунок в завесе. При рециркуляции воды расход свежей воды составит не более 5% от расхода через форсунки.

7. ПРЕДВАРИТЕЛЬНОЕ УВЛАЖНЕНИЕ УГЛЯ В МАССИВЕ

Предварительное увлажнение угольного массива основано на нагнетании воды в пласт под большим давлением (30-150 атм). Для этого в угольном пласте пробуриваются короткие или длинные шпурь, в которые и нагнетается вода. Вода проходит между плоскостями напластования по кливажным и другим трещинам, придавая дополнительную влажность углю, а также смачивая содержащуюся в трещинах тонкую пыль.

Из практики борьбы с пылью в угольных шахтах известны факты незначительного пылеобразования при отбойке влажного угля в дренажных или сырых лавах.

Согласно работе ВостНИИ "Борьба с угольной пылью на шахтах Кузбасса" в 1957 г. в результате применения предварительного увлажнения угля в массиве перед производством взрывных работ значительно улучшаются санитарные условия труда.

Запылённость воздуха при взрывных работах после увлажнения снижается в 2-9 раз и даже может быть доведена до величины, близкой к санитарной норме. Концентрация метана в момент взрыва зарядов меньше на 0,1-0,4% по сравнению с той, которая имеет место без предварительного увлажнения угля в массиве.

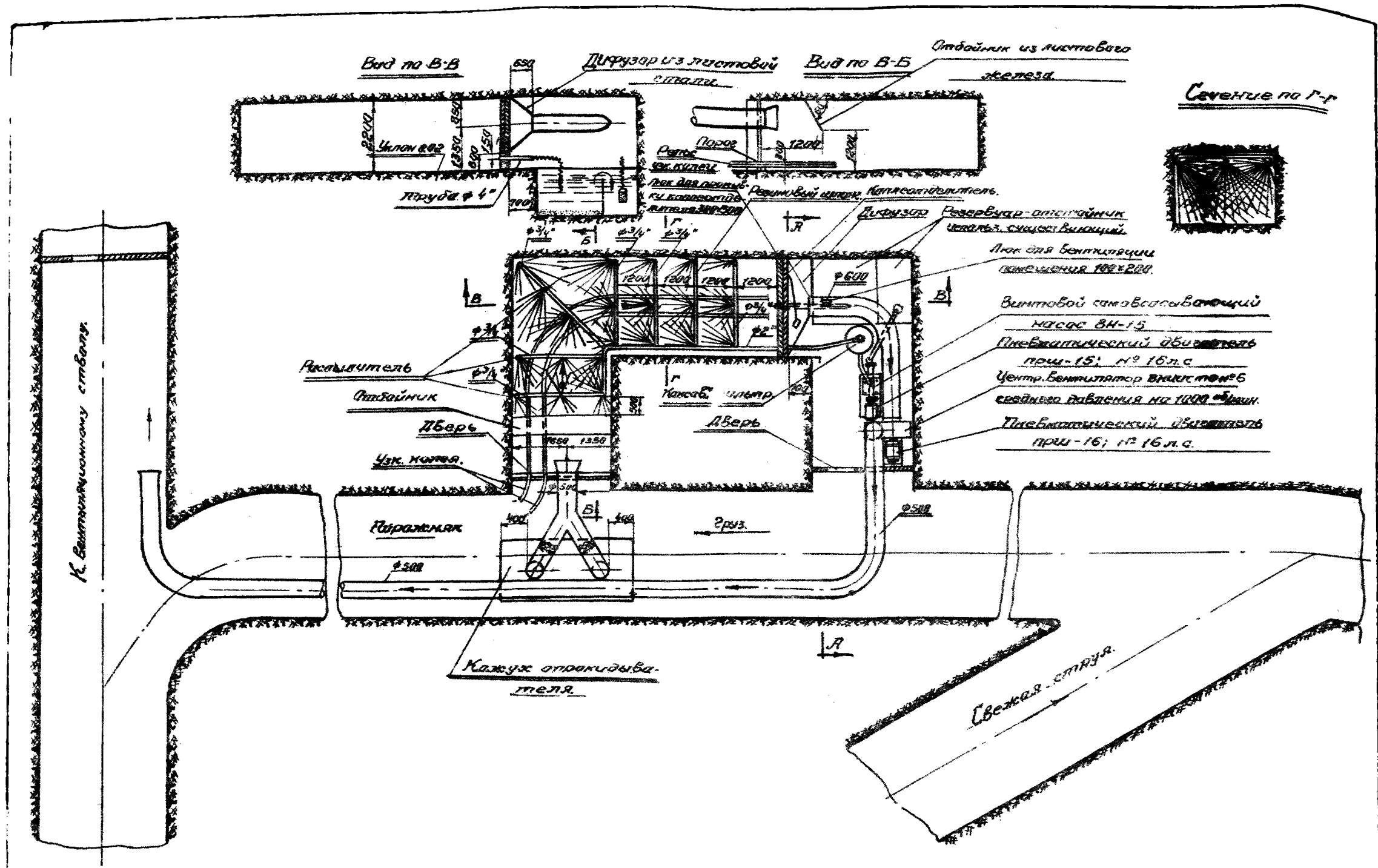


Рис. 15. Схема борьбы с пылью при работе опракидывателя.

Кроме того, вследствие применения предварительного увлажнения повышается эффективность буровзрывных работ примерно на 20-30%.

Предварительное увлажнение угольного массива путём нагнетания воды в пласт под большим давлением широко применяется в ряде угледобывающих стран Европы.

В отечественной практике горного дела предварительное увлажнение угля в массиве не имеет систематического применения и находится в стадии экспериментальных испытаний.

Увлажнение угля в массиве может широко использоваться как на проходческих, так и на очистных работах при выемке угля буровзрывным способом или машинами. Особенный интерес представляет предварительное увлажнение угля на крутом падении при ведении выемки отбойными молотками (рис.17).

Способ нагнетания воды в угольный пласт состоит из следующих операций:

- а) бурение скважин или шпуров по углю диаметром 40-150 мм,
- б) укрепление в устье их герметизирующих устройств, устраняющих выход воды наружу через устье шпура,
- в) нагнетание воды в скважины при давлении 10-150 атм.

Скважины или шпуры пробуриваются либо параллельно груди забоя, либо перпендикулярно.

Глубокие скважины бурятся диаметром 100-150 мм на глубину до 70 м.

Короткие шпуры бурятся диаметром 40-60 мм на глубину 1,5-4,0 м. Глубина в этом случае обычно определяется величиной суточного подвигания забоя плюс 15-20 см.

Расстояние между скважинами - 2-4 м, реже 6 м и должно быть меньше радиуса влияния соседних скважин.

Глубокие скважины рекомендуются для пластов крутого падения.

Количество воды, расходуемое на 1 шпур - 150-300 л при скорости подачи 10-12 л/мин. *Д*

I/ Торский, Рабичев, Чеботарев "Обеспыливание угольных шахт", 1956.

По данным МагНИИ расход воды на I пог.м шпура составляет от 243 до 400 л (при методе глубоких скважин на крутом падении).

Нагнетание обычно производят в ремонтную смену.

В практике применяется главным образом две схемы нагнетания воды в угольный пласт:

1. Одновременное увлажнение угля через серию скважин от одной насосной установки.

2. Увлажнение через отдельные скважины посредством лёгкого переносного прибора.

Первая схема используется при увлажнении угля как через короткие, так и длинные скважины. Осуществление этой схемы не встречает особых затруднений, если требуемое давление воды не превышает 25 атм.

Насосные установки, пригодные для этой цели, выпускаются заводами серийно. Нагнетание в группу скважин значительно усложняется, когда требуется давление более 25 атм.

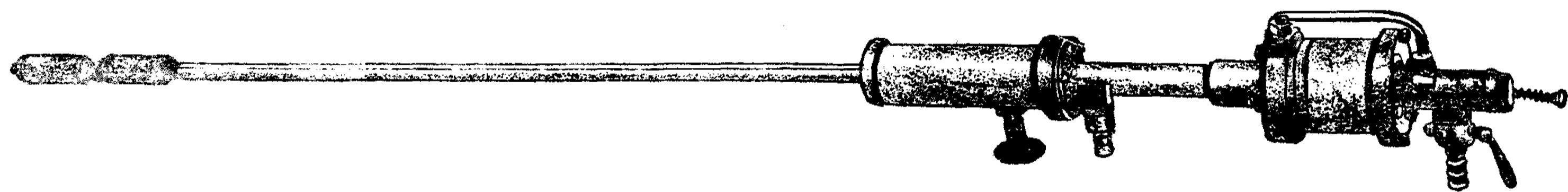
Трудность состоит в том, что для шахт насосные установки давлением 25-150 атм и производительностью 1-3 м³/час не изготавливаются. Поэтому приходится приспособлять установки гидравлических приводов прессов и тяжёлых станков, имеющих большой вес, что вызывает ряд производственных неудобств.

Отдельное нагнетание в скважины (шпуры) применяется большей частью при увлажнении углей средней и большой крепости через короткие скважины. Достоинством её является отсутствие трубопровода высокого давления.

Для увлажнения угля через отдельные скважины (шпуры) ВостНИИ рекомендует использовать пропиточные приборы типа ПП-1, ПП-2 и ПТ-1 с пневматическим приводом.

Пропиточный прибор с автоматическим рас- пором ПП-1

Представляет собой пневмонасос с автораспорным устройством, непосредственное соединение которых осуществляется за счёт жёсткого соединения внутренней трубки с корпусом (рис.16).



Puc. 16.

Ступенчатый поршень выполнен в виде поршня с плунжером со специальным уплотнением и имеет прямой и обратный ход. Гидроцилиндр от пневмоцилиндра отделён сальниковым устройством.

Техническая характеристика

Показатели	Модель прибора		Примечание
	первая	вторая	
Рабочее давление сжатого воздуха, атм	3,5-5	3,5-5	Вес прибора может быть значительно меньше за счёт изготовления ряда узлов из лёгких сплавов
Производительность л/мин.	6-10	6-10	
Развиваемое давление, атм	90	150	
Расход воздуха, м ³ /мин.	1,5	2,5	
Вес, кг	10,5	15,8	

Пропиточный прибор ПП-2

Конструкция прибора ПП-2 (рис.18) является дальнейшим совершенствованием пропиточного прибора ПП-1.

Улучшение конструкции велось путём усовершенствования воздухораспределительного устройства и пневматического двигателя.

Прибор ПП-2 состоит из пневматического насоса и автоматического распорного устройства. Особенностью конструкции прибора ПП-2 является то, что воздухораспределительное устройство с цилиндром пневматического двигателя принято от бурильной машины БМ-17.

Пропиточная трубка ПТ-1

Представляет собой насос с автораспорным устройством (рис.19). Прямой ход плунжера осуществляется за счёт энергии,

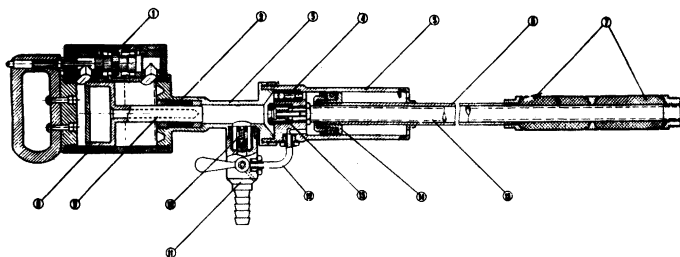


Рис.18. Общий вид прибора ПП-2: 1- воздухораспределительное устройство; 2- металлическое уплотнение; 3- корпус насоса; 4- клапан автораспора; 5- корпус автораспора; 6- внешняя трубка; 7- манжеты; 8- цилиндр пневматического двигателя; 9- поршень с плунжером; 10- всасывающий клапан; 11- двухходовой кран; 12- спускная трубка; 13- нагнетательный клапан; 14- поршень авто-ротора; 15- внутренняя трубка.

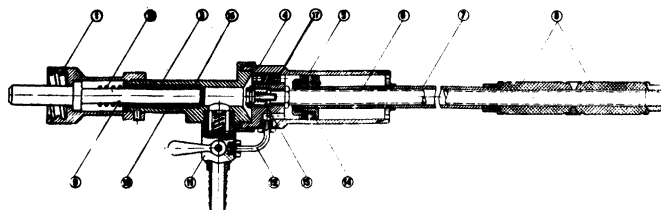


Рис.19. Общий вид прибора ПТ-1: 1- муфта; 2- пружина; 3- цилиндр насоса; 4- клапан; 5- цилиндр авто-распора; 6,7- трубка; 8- манжеты; 9- плунжер; 10- сальник; 11- трёхходовой кран; 12- спускная трубка; 13- клапан; 14- поршень автораспора.

сообщаемой ему бойком ударного инструмента (пневматический или электрический молоток), а обратный ход - под предварительным давлением воды, идущей на пропитку через всасывающий клапан. Величина предварительного давления воды составляет 4-5 атм. Распорное устройство во многом подобно прибору ПП-1.

Преимущества пропиточной трубки перед пропиточным прибором ПП-1 следующие:

1) она проще по своему устройству и более универсальна, приводится в действие как от электрического, так и пневматического ударного инструмента,

2) прибор ПП-1 работает по принципу насоса и имеет максимальное давление, которое определяется геометрическими размерами прибора и величиной давления сжатого воздуха. Насос пропиточной трубки имеет гиперболическую характеристику Q и H .

По данным характеристик можно полагать, что пропиточная трубка может найти применение для увлажнения угля и породы.

8. СМАЧИВАТЕЛИ И ИХ ПРИМЕНЕНИЕ

Смачиватели (смачивающие добавки) представляют собой активно поверхностные вещества, растворение которых в небольших количествах вызывает резкое понижение поверхностного натяжения воды и улучшает её смачивающую способность.

Многочисленными опытами установлено, что применение смачивателей при орошении у горных машин или при промывке шпуров в большинстве случаев значительно увеличивает эффект пылеулавливания и позволяет сократить подачу воды на 30-50%.

Последнее обстоятельство особенно важно в тех случаях, когда применение излишних количеств воды нежелательно в санитарно-гигиеническом или технологическом отношении или когда возможности получения воды ограничены.

В настоящее время известны и прошли испытания следующие смачиватели: а) технические мыла, мылонафт и др.; б) сульфосмачиватели, контакт Петрова, некаль, сульфанол и

в) неионогенные, т.е. молекулярно-растворимые смачиватели: ДБ, ОП-10, ОП-7.

Мылонафт - побочный продукт нефтеперерабатывающей промышленности. Содержит 43-50% нафтеновых кислот, 10-15% органических неомыляемых примесей. Мылонафт возможно применять только в очень мягкой (до 2°) и желателно подщелоченной (содой) воде. В жесткой воде мылонафт даёт клеевидный осадок (до 150 г/м³ раствора), который состоит из нерастворимых кальциевых и магниевых солей и приводит к полной закупорке трубопроводов. Применяемая концентрация - 0,25% плюс такое же количество свободной соды в воде, считая на безводный карбонат натрия.

Контакт Петрова - побочный продукт, получаемый при очистке газойлевого или керосинового дистиллятов на холоде дымящей серной кислотой или серным ангидридом.

Смачивающим действием обладают входящие в них сульфокислоты в количестве 50-65%.

Применяемые концентрации - 0,25-0,5%.
Жесткость воды должна быть не выше 8°.

Некаль - продукт, получаемый путем сульфирования производной нефталдина. По внешнему виду представляет собой пасту серовато-желтого цвета, хорошо растворяется в воде. Применяемая концентрация от 0,25% обладает большой склонностью к пенообразованию.

Сульфанол - синтетический продукт, представляющий собой смесь натриевых солей алкилбензолсульфонатов. По внешнему виду - желто-коричневый порошок или паста, хорошо растворяется в воде при комнатной температуре.

Стандартный промышленный продукт (применяется в мыловарении) содержит 50% сухого активного вещества. Вода должна быть жесткостью до 4°.

Рациональные концентрации сульфанола - 0,1-0,2%.

Неионогенные смачиватели - соединения типа полиэтиленгликоль-алкилфениловых эфиров с алкильными остатками в виде разветвленных углеродных цепей. Все неионогенные смачиватели при растворении в воде не образуют ионов; они годны для воды любой жесткости. Состав и технология получения таких смачивателей разработаны научно-исследовательским институтом органических продуктов и красителей (НИОПик) им.Ворошилова (Москва).

Смачиватели ОП-7 и ОП-10 применяются в текстильной промышленности, обладают резким неприятным запахом гнили, что затрудняет применение их в подземных условиях.

Смачиватель ДБ предназначен для горной промышленности и неприятным запахом не обладает. Смачиватель ДБ по внешнему виду представляет маслообразную вязкую жидкость или пасту коричневого цвета со слабым ароматическим запахом, при растворении в воде образует прозрачный или слегка опалесцирующий раствор. Смачиватель ДБ применяется в концентрациях 0,05-0,1%. Для приготовления раствора смачивателя может использоваться слабощелочная шахтная вода. Смачиватель является огнеопасным.

При работе с неразбавленным смачивателем или с концентрированным раствором его необходимо принимать меры предосторожности, чтобы смачиватель не попал в глаза. В случае попадания смачивателя в глаза их необходимо немедленно промыть водой и обратиться к врачу!

В литературе и руководящих документах отсутствуют более полные указания о воздействии смачивателей на организм человека.

Учитывая, что для орошения требуется довольно высокая концентрация смачивателя (0,1%) необходимо более обстоятельное изучение степени воздействия его на организм человека при систематическом применении смачивателя.

При применении смачивателей приготовление раствора может осуществляться: а) централизованно (для всей шахты); б) децентрализованно для орошения у каждой отдельной горной машины или операции.

Централизованное снабжение раствором смачивателя может производиться путем подачи в шахтную магистраль готового рабочего раствора, приготовляемого в специальных резервуарах на центральной смесительной станции или путем непрерывной подачи непосредственно в шахтную водопроводную магистраль некоторого количества концентрированного раствора из бака малой емкости по принципу пропорционального дозирования.

При централизованном приготовлении раствора смачивателя расход последнего составит 0,5-2,0 т для шахты в сутки.

I/ "Временная инструкция по применению орошения при работе угольных комбайнов и врубовых машин", 1955.

По мнению отдельных исследователей и институтов (Киевский филиал ВУГи), применение смачивателей при мелком диспергировании воды не только не повышает процесс пылеулавливания, но снижает его, поэтому применение смачивателя требует осторожного подхода и учёта условий работы водопроводной системы в целом и отдельных оросительных устройств.

Для приготовления раствора смачивателя у каждого отдельного приспособления для орошения горной машины или операции предусматриваются специальные устройства:

- а) при ручном оросителе типа РО1 над стволом располагается цилиндр ёмкостью 0,55 л для смачивателя. Цилиндр и ствол соединяются полой вставкой, в которую вмонтирован золотниковый кран для отключения;
- б) к самозаливающемуся бачку КФ-1 присоединён вспомогательный бачок для дозировки смачивающих добавок. Для заливки смачивателя к верхней части корпуса бачка приваривается вентиль с раструбом;
- в) ручной переносной аппарат ОП-2 основан на принципе получения воздушно-механической пены с последующим распылением её при помощи форсунки.

Сбоку основного бачка закреплён бачок ёмкостью 1 л для 100% раствора смачивателя.

Кроме того, орошение водным раствором смачивателя можно осуществлять при помощи передвижных установок ПОУ-1, ПОУ-2, БРС-1 и установками МакНИИ.

9. РАСЧЁТНЫЕ РАСХОДЫ И НАПОРЫ ВОДЫ ДЛЯ ОРОШЕНИЯ

На горных машинах и специальных системах мокрого пылеулавливания для создания факелов распылённой воды применяются различные оросители.

В настоящее время отсутствуют каталоги и справочные руководства на отдельные оросители и на оросительные системы.

Поскольку применяемые оросительные установки не достигают желательного результата в пылеподавлении, ведутся настоящие дальнейшие поиски лучших решений по оросителям и

оросительным системам. Таким образом, вопрос о расходах воды может рассматриваться в свете решений, имеющих на сегодня, а в дальнейшем должен подвергаться периодическим пересмотрам.

Для большинства существующих оросителей, к сожалению, не существует гидравлических характеристик, что не даёт возможности подойти к определению расчётных расходов и расчёту водопроводов для шахт с необходимой точностью.

Применяемые форсунки и расходы воды через них при определённом напоре и другие имеющиеся о них сведения приводятся в табл. I.

На горных машинах и самостоятельных оросительных устройствах применяются сведенные в табл. I типы оросителей в различных количествах и сочетаниях или применяются индивидуальные оросители, в том и другом случае образуя оросительные системы, характеристики которых сведены в табл. 2. При этом необходимо отметить, что оросительные системы так же, как и отдельные оросители, находятся в процессе постоянной переработки и сведения о системах орошения по данным различных организаций существенно отличаются.

Как видно из указанных в таблиц, в большинстве своём расходы воды для отдельных оросителей и оросительных систем даны для напоров 2-4 атм. Как показывают имеющиеся опытные данные, с уменьшением давления у форсунки, помимо снижения расхода воды, уменьшается степень диспергирования воды выбрасываемой оросителями, что резко сказывается на эффективности орошения.

Из письма Гипроуглемаша (приложение I) видно, что в 1958 г. будут выпускаться горные машины с оросительными системами, работающими при давлении 20-30 атм. Однако подтверждённых исследованиями данных об оптимальных напорах для различных оросителей и систем не имеется.

В условиях горных выработок угольных шахт при большой протяжённости и разнице в отметках горных выработок измеряемой десятками метров очень сложно обеспечить у всех водоразборных точек оптимальные напоры. Поэтому, исходя из условия проектирования сети, важно иметь как можно более широкий диапазон допускаемых давлений у каждой из водоразборных точек, в том числе и у оросителей.

Исходя из условия проектирования сети и обеспечения при

орошении приемлемого распыления наименьший допустимый напор у оросителей следует принимать равным 3 атм.

Верхний предел допустимого давления по условиям орошения не может быть назван, а для шахтных водопроводов назначается по условиям пожаротушения.

Что же касается потребных напоров для комбайнов в 20-30 атм, то нужно сказать следующее:

Производственно-противопожарная система шахтного водопровода не может обеспечить у всех мест работы комбайнов давление воды 20-30 атм. Создание такого давления возможно путём установки специального насоса только на самом комбайне.

Применение шлангов для подачи воды с давлением 20-30 атм к комбайну с откаточного или вентиляционного штреков представляется опасным и не может быть рекомендовано.

Расчётные расходы по отдельным водоразборным точкам в горных выработках должны назначаться в соответствии с напором, какой будет иметь место у этой точки по расчёту системы водопровода, или который может быть обеспечен специально устанавливаемым автоматически действующим оборудованием (редукторами, сопротивлениями и т.д.).

Более приблизительно расход по водоразборным точкам может назначаться по среднему давлению в сети шахтного водопровода на участках.

Особенно неопределенно с подачей воды к комбайнам, которые, передвигаясь по лаве, при значительном падении пласта в больших пределах перемещаются и по высоте. В результате этого давление у комбайна будет сильно изменяться, причем изменения в различных случаях могут выражаться несколькими атмосферами (5-10 атм и более). Это необходимо учитывать при назначении расчётных расходов. Для машин, меняющих свое высотное положение, желательно иметь регулирующее устройство, стабилизирующее напор перед оросительной системой.

У стационарно установленных водоразборных точек или у точек, не изменяющих своего положения по высоте, регулирование напора, может осуществляться запорными вентилями и задвижками.

Согласно исследованиям, проведенным МакНИИ, расчётные расходы воды по шахте на орошение могут быть снижены в случае применения смачивающих добавок (см. раздел 8 "Смачиватели") в пределах 30-50%.

Таблица I

Характеристика оросителей

№ пп	Наименование и тип оросителя	Характеристика факела	Давление воды, атм	Расход воды			Конструкция	Назначение
				л/мин	л/сек	л/час		
I	2	3	4	5	6	7	8	9
Оросители с механическим раздроблением водяной струи								
I	Конусная форсунка МакНИИ - ороситель (рис.20)	Факел в виде полого конуса диаметром spryska 4 мм	4	5,5	0,10	0,33	МакНИИ	Орошение при погрузочных и перегрузочных работах
2	форсунка для орошения породы	Факел в виде вытянутого эллипса с углом распыла 70°, ширина - 3-4 м на расстоянии 2,5-3 м	2	20,0	0,33	1,20	МакНИИ	Орошение породы при погрузке
3	Душевая форсунка	Размер каждого отверстия 0,5мм	-	3,0	0,05	0,18	ВостНИИ	Орошение породы при погрузке
4	Конусная форсунка МакНИИ № 1	Угол распыла факела 75°	4	3,0	0,05	0,18	МакНИИ	На добычных комбайнах
5	Конусная форсунка МакНИИ № 2	" " "	4	5,0	0,10	0,30	МакНИИ	На добычных комбайнах
6	Конусная форсунка низко-напорная КФН-4 (рис.21)	-	2	10,3	0,17	0,62	МакНИИ	Орошение забоя при взрывных работах на ороситель РО-I
7	форсунка СФ-6	-	2	10,0	0,17	0,60	МакНИИ	Орошение забоя при взрывных работах на стволе СФ-6
8	Конусная форсунка КФ-4 (рис.22)	Диаметр spryska-4 мм	4	6,5	0,11	0,40	МакНИИ	При перегрузке из люков
9	Насадка ОКД диам.-3,5 мм диам.-4,0 мм диам.-4,5 мм (рис.23)	-	4	11,0	0,18	0,66	МакНИИ	Орошение на добычных комбайнах
		-	4	14,5	0,24	0,87	МакНИИ	" " "
		-	4	19,2	0,324	1,15	МакНИИ	" " "
10	Ороситель РС шахтного типа: ширина щели - 0,5 мм " " - 1,0 мм	Факел в виде пологого и сплошного конуса с углом распыла 160-170°	4	22,0	0,37	1,32	-	Орошение газопылевых облаков после взрывных работ
		Ширина - 3 м, дальность - 8-12 м	4	45,0	0,75	2,70	-	" " "

1	2	3	4	5	6	7	8	9
	ширина щели - 1,5 мм	-	4	67,0	1,10	4,00	-	Орошение газопылевых облаков после взрывных работ
II	Плоскоструйная форсунка ОКД (рис.24)	Факел в виде плоского конуса с углом распыла 130°, дальность - 4,5 м	4	11,5	0,20	0,70	МакНИИ	На добычных комбайнах
I2	Плоскоструйная форсунка МакНИИ № 1	Факел в виде плоского конуса с углом распыла 75°	4	3,0	0,05	0,18	МакНИИ	" " "
I3	Плоскоструйная форсунка МакНИИ № 2	" " "	4	5,0	0,10	0,30	МакНИИ	" " "
I4	Плоскоструйная форсунка МакНИИ для завес	-	3,8	15,0	0,25	0,90	МакНИИ	Для водяных завес
I5	Плоскоструйная форсунка комбайна УКМГ (рис.25)	-	-	-	-	-	МакНИИ	Для комбайна УКМГ
<u>Оросители комбинированного действия с раздроблением водяной струи сжатым воздухом</u>								
I6	Ороситель ТОН-4	Факел в виде сплошного конуса, ширина - 3,5 м, дальность - 10 м	4	5,0	0,10	0,30	Нигризолото ИГД	Орошение газопылевых облаков после взрывных работ
I7	Ороситель КК-2	Факел в виде сплошного конуса, дальность - 5 м	4	4,0	0,07	0,24	АН Каз.ССР	" " "
I8	Ороситель НИГРИ	Факел в виде сплошного конуса, дальность - 8-10 м	4	1,0	0,02	0,06	НИГРИ	" " "

Таблица № 2

Оросительные системы

№ пп	Наименование машин или назначение оросительного устройства	Характер оросительного устройства	Давление воды, атм	Расходы воды			Колич. рабочих часов в сутки	Расходы воды		Примечание
				л/мин.	л/сек.	м ³ /час		в смену, м ³	в сутки, м ³	
I	2	3	4	5	6	7	8	9	10	II
<u>Бурение шпуров</u>										
I	Бурильные молотки:	Подача воды в центральный канал бура через особую муфту								
	а) пневматические РП-17А (ручные)		4	3,0	0,05	0,18	8	0,72	1,44	
	б) пневматические колонковые и телескопные КЦМ-4 и ТП-4		4	5,0	0,10	0,30	8	1,20	2,40	
2	Электросвёрла	а) подача воды в забой	4	5,0	0,10	0,30	8	1,20	2,40	
		б) орошение устья шпура при помощи форсунки МакНИИ оросителя	4	5,5	0,10	0,33	8	1,32	2,64	
<u>Взрывные работы в глухих забоях</u>										
3	Орошение груди забоя и стенок выработки	а) ручной ороситель РО-1 с форсункой КФН-4 (рис.26)	2	10,3	0,17	0,62	по 30 мин. в I- и II смену	0,31	0,62	
		б) ствол с форсункой СФ-6 для ручного орошения (рис.27)	2	10,0	0,17	0,60	"	0,30	0,60	
4	Орошение газопылевых облаков, образующихся в результате взрывных работ	а) водяные завесы с форсунками МакНИИ	3,8	90,0	1,50	5,40	"	2,70	5,40	Принято 2 завесы по 3 форсунки
		б) ороситель РС	4	44,0	0,74	2,64	"	1,32	2,64	Расход на один ороситель 22 л/мин.
		в) ороситель ТОН-4 Нигризолото	4	10,0	0,17	0,60	"	0,30	0,60	Расход на 1 ороситель 5 л/мин.
<u>Погрузка угля и породы в подготовительных выработках</u>										
5	Машинная погрузка	а) при помощи форсунки МакНИИ для орошения породы	2	20,0	0,33	1,20	10	6,00	12,00	

: I :	2	:	3	:	4	:	5	:	6	:	7	:	8	:	9	:	10	:	II	:
			б) душевая форсунка		-		6,0		0,10		0,36		10		1,80		3,60		Расход на I ороситель 3 л/мин.	
			<u>Машинная проходка подготовительных выработок</u>																	
6	Проходческие комбайны типа ПК-2М, ПК-3, ПКГ-3, ПКС-2, ШБМ		Конусные и плоскоструйные форсунки МакНИИ		4		45,0		0,75		2,6		21		19,00		57,00			
7	Нарезные комбайны типа КН-1, КН-2		" " "		4		40,0		0,66		2,4		21		16,80		50,40		Частично вода расходуется в пылеуловителях мокрого действия	
			<u>Очистные работы</u>																	
8	Отбойные молотки		а) при помощи собственного оросительного устройства		3		5,0		0,10		0,30		15		2,25		4,50			
			б) орошение при помощи форсунки МакНИИ - ороситель		4		5,5		0,10		0,33		15		2,48		4,96			
9	Врубовые машины		Плоскоструйные форсунки МакНИИ		3		20,0		0,33		1,20		15		9,00		18,00			
10	Горные комбайны:																			
	а) типа "Донбасс-1", К-26, К-52		Оросительное устройство ОКД		4		40,0 (30,0)		0,66		2,40		15		18,00		36,00		В скобках указан расход воды по данным МакНИИ, без скобок - по данным Гипроуглемаша	
	б) типа УКТ-2, "Горняк"		" " "		4		20,0		0,33		1,20		15		9,00		18,00			
	в) КЭП-2		Конусные форсунки МакНИИ № 2		4		20,0		0,33		1,20		15		9,00		18,00		Расход принят по работам Барона "Профилактика силикоза и антрекоза при горных разработках"	
11	Водяные завесы в лаве на исходящей струе		Плоскоструйные форсунки МакНИИ		3,8		90,0		1,50		5,40		15		40,50		81,00		Принято 2 завесы по 3 форсунки	
			<u>Погрузочные и перегрузочные работы</u>																	
12	Перегрузка с транспортёра		Орошение при помощи форсунки МакНИИ - ороситель		4		5,5		0,10		0,33		15		2,48		4,96			

I :	2 :	3 :	4 :	5 :	6 :	7 :	8 :	9 :	10 :	II :
I3	Погрузочные люки	Устанавливается форсунка КФ-4 и конусная № I	4	12,5	0,21	0,76	10	3,80	7,60	
I4	Опрокидыватели	В камере орошения устанавливаются водяные завесы с форсунками МакНИИ	3,8	90,0	1,50	5,40	15	40,50	81,00	Принято 2 завесы по 3 форсунки
<u>Борьба с распространением пыли в горных выработках и уборка пыли со стѐн почвы и кровли Выработок</u>										
I5	Форсуночный пылеосадитель (рис.28)	Водяные завесы с форсунками МакНИИ	3,8	90,0	1,50	5,40	16	-	-	Принято 2 завесы по 3 форсунки
I6	Пылеуборочный агрегат МакНИИ состоит из двух передвижных механизмов пылесоса и пылеулавливающего (рис.29)	Пылеулавливающий механизм состоит из передвижных водяных завес с форсунками МакНИИ	3,8	90,0	1,50	5,40	16	-	-	" " "
I7	Скрепление угольной пыли при помощи смачивающей смеси	Веерная форсунка ОП-2	-	-	-	-	-	-	-	Расход воды - 10 л на подготовку 1 м ² почвы выработки - 1 раз в 10 дней
<u>Предварительное увлажнение угля в массиве</u>										
I8	Предварительное увлажнение	При помощи нагнетания воды в пласт	20-150	10,0	0,17	0,60	на 1 пог.м скважины	-	-	Работа производится в ремонтную смену

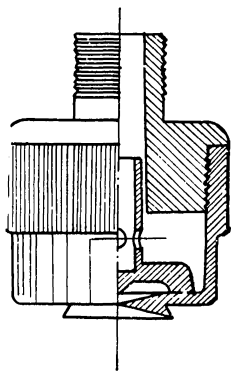
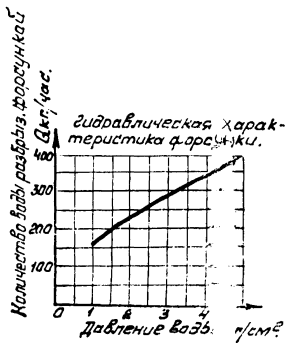
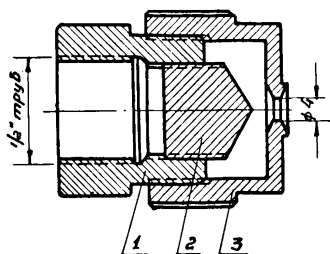


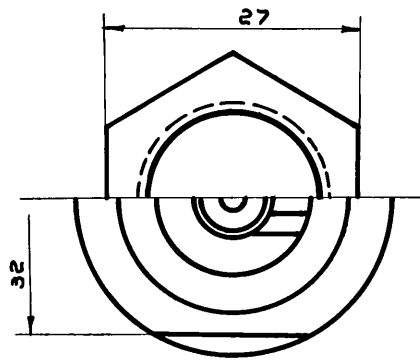
Рис. 20.





3	КФН-4-3	Сопло	1	
2	КФН-4-2	Турбинка	1	
1	КФН-4-1	Корпус	1	
мат	обозн.	Наименован	кол	прим
		Конусная	КФН-4-0	
Мат	Мат	Мат	фурсунка	Шлифовка м-8
			низкона-	
Диамет			порная	КФН-0,153 2:1
Нов. К в			Черт № 2	Мак Нил
Пометр				

Рис. 21.



По а-а.

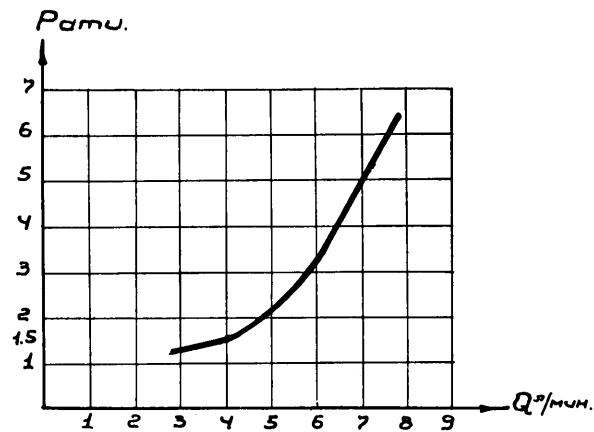
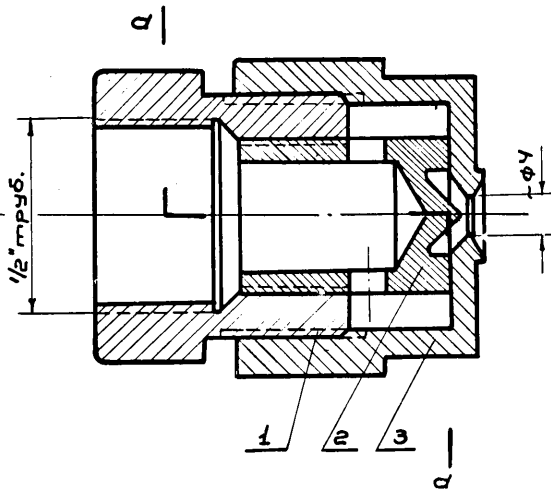


Рис. 22

3	Сопло	Ст.3	1		М-6 2:1	Наименование.	
2	турбинка	латунь	1		Конусная форсунка. КФ-У.		
1	Корпус.	Ст.3	1		Чертил	Мак НИИ станция по борьбе с пылью.	
Дет.	Наименование.	Мат.	Кол				

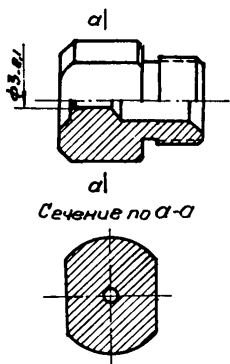


Рис.23. Насадка.

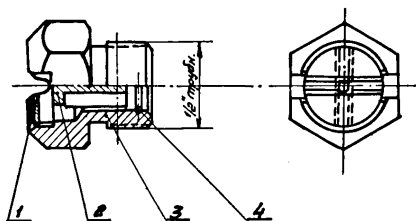


Рис.24. Плоскоструйная форсунка (ОКД): 1- корпус; 2- насадка; 3- вставка; 4- пружинное кольцо.

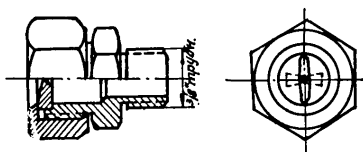
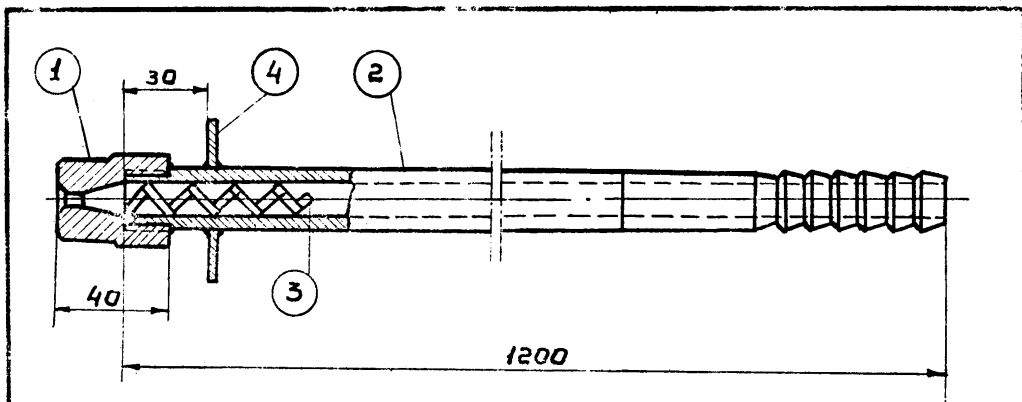
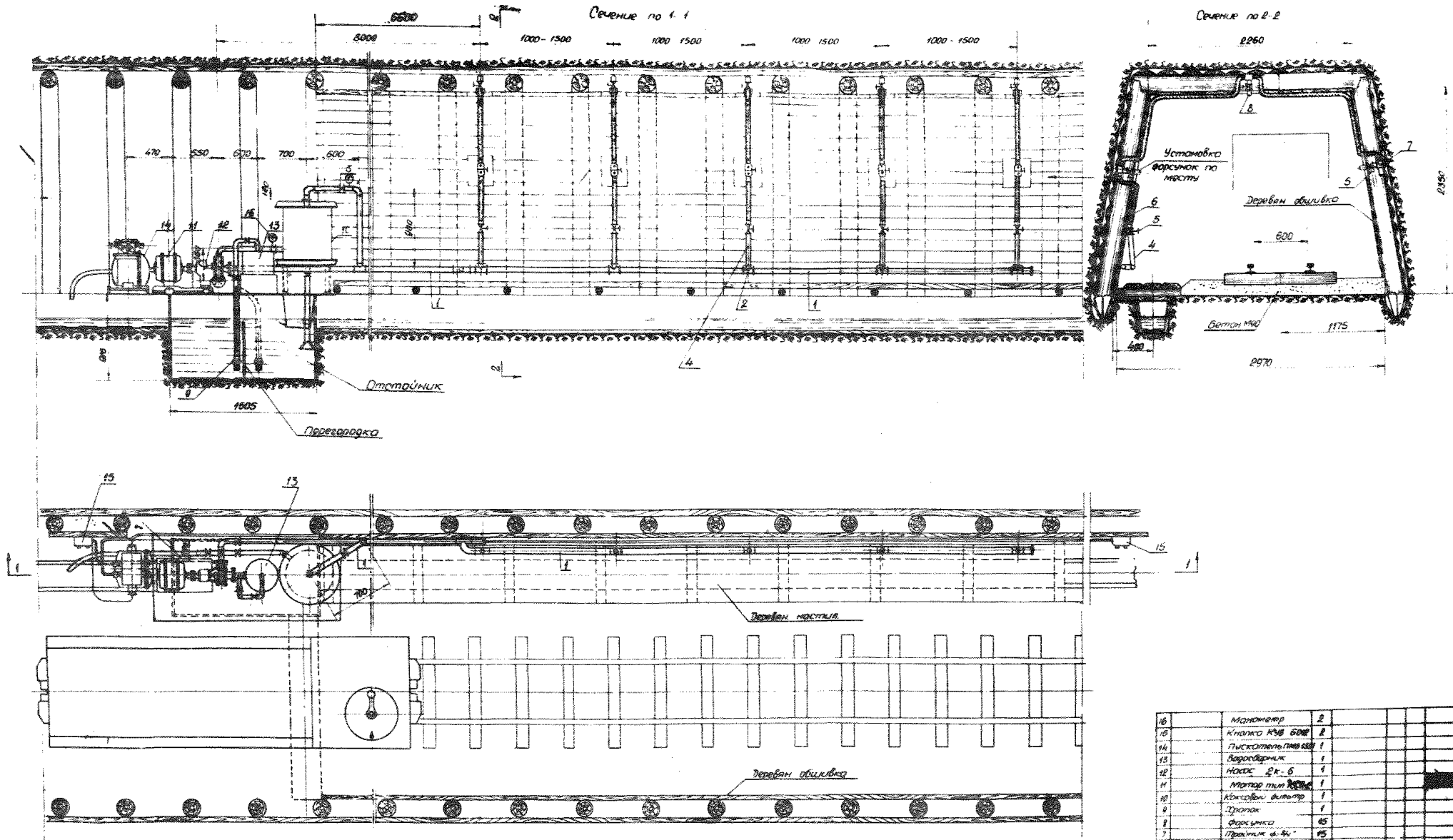


Рис.25. Плоскоструйная форсунка для комбайна УКМГ.



4	СФБ-0-4	Воротник.				
3	СФБ-0-3	Спираль.				
2	СФБ-0-2	Ствол.				
1	СФБ-0-1	Золот. форсунки				
Лит.	Обозначен.	Наименование.	Кол	Прим		
Лит.	Кол	Позп.	Ствол с форсун- кой.	СФБ-0		
Директ				Шифр	Вес кг	М.б.
Нач. ст				СФБ	1,70	1:2
Нач. к.б						
Констр.			Черт. №3	Мак НИИ		

Рис. 27



- Чертежи для справок:
- 1 Система трубопроводов форсированного полтораградуса с чертеж № В487
 - 2 Кассовый фильтр с чертеж № В070
 - 3 Фильтры с чертеж № В056
 - 4 Водосварник с чертеж № В490
 - 5 Схема дистанционного управления насосной станцией с чертеж № В111

16	Манометр	2						
15	Кнопка КЭВ 600В	2						
14	Пускатель ПУЭВ 1	1						
13	Водосварник	1						
12	Насос ДК-6	1						
11	Мотор 220В	1						
10	Кассовый фильтр	1						
9	Труба	1						
8	Форсунка	65						
7	Труба д. 40	15						
6	Шланг 5/7 РЭВ							
5	Вентиль 1/2"	10						
4	Труба 1/2" 100	5						
3	Вентиль 1/2"	7						
2	Труба д. 40	5						
1	Труба д. 40							
пр.	Обозначение	Наименование	кв.	Материал	№ инв.	№ инв. вкл.	Примеч.	
		Станция по воде с насосом						
		форсированный полтораградус						
		Объект № 10						

Рис. 28.

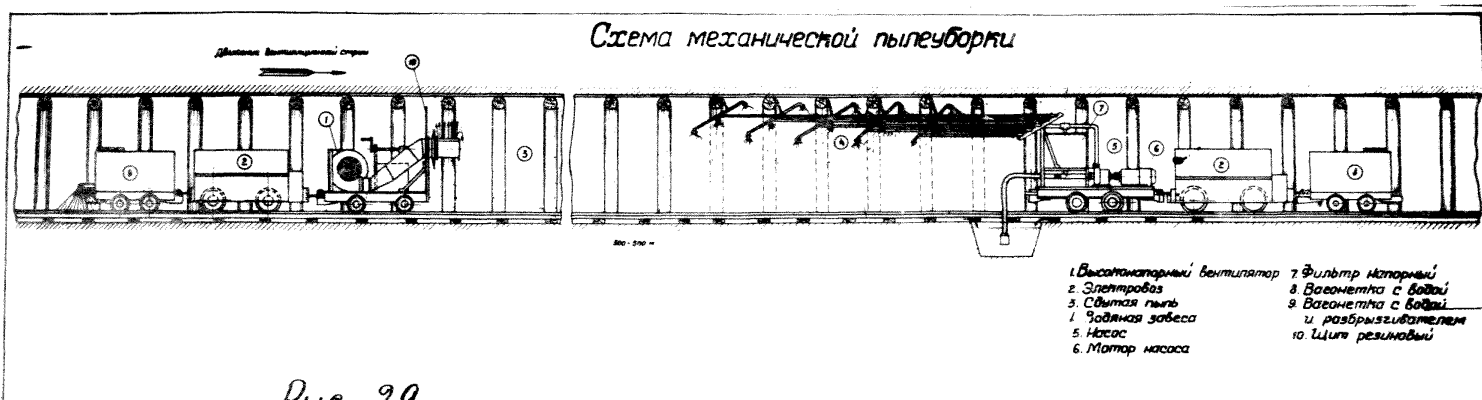


Рис. 29.

10. ПРОТИВОПОЖАРНОЕ ВОДОСНАБЖЕНИЕ

Пожары в горных выработках угольных шахт возникают или от самовозгорания угля в выработанном пространстве и в целиках, или от внешних причин: от неисправного или поврежденного электрооборудования, от электросварки, от неосторожного обращения с огнем и т.д.

Развитие пожаров в результате наличия угля и горючих крепления и оборудования, при постоянной подаче свежего воздуха с большими скоростями происходит быстро. Успех ликвидации очага пожара или его локализации нередко решается наличием подручных средств борьбы с огнем и, в частности, воды.

Если вначале очаг пожара, возникший от внешней причины, может быть ликвидирован лицами, обнаружившими его с помощью простейших подручных средств, то тот же пожар, вышедший из начальной стадии развития, может быть ликвидирован только с помощью мощных противопожарных средств совместными действиями большого числа хорошо оснащенных и подготовленных для этого людей. Нередко ликвидация пожара активными средствами оказывается непосильной и единственным методом борьбы с ним будет изоляция, т.е. прекращение доступа воздуха к огню путем устройства перемычек с последующим затоплением или заилкой пораженного пожаром участка.

Аналогично ликвидируются пожары, возникшие в результате самовозгорания угля в выработанном пространстве.

В связи с большим разнообразием условий пожаротушения в горных выработках, обоснование всех параметров, необходимых для расчёта противопожарного водопровода не представляется возможным.

Поскольку определение размера элементов водопровода по максимальным требованиям приведет к значительному усложнению и удорожанию противопожарного водопровода представляется правильным принять для расчёта водопровода условно такие расчётные величины, которые позволят определить производительность и размеры водопровода, достаточные для ликвидации или локализации пожаров в начале их развития.

Основной расчётной величиной для водопровода является расчётный расход. Величину расчётного расхода рекомендуется принимать равной производительности водоразборного крана МВР-3, имеющегося на вооружении военизированных горноспаса-

тельных частей, которая при давлении 1,5 атм равна 40 м³/час или II л/сек.

Допустимый минимальный напор у пожарных кранов можно определить, зная расчётный расход воды через ствол - 5 л/сек., диаметром пожарного рукава - 63 мм, длиной рукава - 100 м. Необходимый напор воды у кранов при этих условиях составит 25,5 м.

При этом следует иметь в виду, что напор у пожарного крана, подсчитанный таким образом, будет пришем для случая расположения пожарного крана на наивысшей точке в отношении прилегающих горных выработок. В противном случае определившийся таким образом напор должен быть повышен на величину геометрического превышения над краном наиболее высоко расположенной выработки, находящейся в зоне действия крана.

Установленный минимальный напор у пожарного крана отвечает требованиям к напору, установленному по условиям работы сросителей для пылеулавливания.

Верхний предел допустимого давления у пожарных кранов нормативно не устанавливается. Ограничение на величину напора у пожарных кранов накладывает прочность применяемых пожарных рукавов. Так, рукава пожарные выкидные льняные (нормальные) и усиленные ГОСТ 472-50 допускают рабочее давление соответственно 12 и 15 атм. Рукава пожарные выкидные, прорезиненные (нормальные и повышенной прочности) ГОСТ 1767-42 рассчитаны на давление соответственно 12 и 16 атм.

Однако пользоваться в горных выработках пожарными рукавами с давлением воды в них 10-15 атм затруднительно и опасно. Поэтому систему водопровода следует проектировать таким образом, чтобы давление у пожарных кранов было близко к оптимальному (4-6 атм и не выше 15 атм).

Обеспечить во всей водопроводной сети оптимальное давление практически невозможно, поэтому для создания в рукаве оптимального или близкого к нему давления при подключении к пожарным кранам следует применять специальные устройства для снижения давления (редукторы, калиброванные шайбы и др. устройства, разд. 16).

Одним из основных факторов, определяющих надёжность противопожарного водопровода, является величина и местоположение противопожарного запаса воды.

В соответствии с "Правилами безопасности в угольных и сланцевых шахтах" на всех шахтах на поверхности должны устраиваться и всегда быть наполненными водой специальные противопожарные водоёмы ёмкостью не менее 250 м³ (§ 1170).

Хотя запаса воды 250 м³ может быть недостаточно для полной ликвидации пожара, однако он позволит обеспечить нормальную подачу для тушения и локализации пожара в течение первых 4-8 часов. За это время может быть организована дополнительная подача воды от имеющихся вблизи водоисточников.

Чтобы водоподача на пожаротушение не зависела от электроснабжения и для обеспечения условия безопасности использования противопожарного запаса воды, наилучшим размещением её будет поверхность или вышележащие отработанные горизонты.

В качестве противопожарных ёмкостей могут использоваться отстойники шахтных вод, брызгальные бассейны при условии:

- 1) нахождения их не далее 100 м от ствола,
- 2) обеспечения гарантированной самотёчной или с механическим побуждением подачи воды в шахту.

При возможности образования в сети шахты недопустимо больших давлений на подающем трубопроводе по стволу должны устанавливаться разгрузочные бочки или редукторы.

Использование в качестве основной резервной ёмкости шахтного водосборника может быть осуществлено, если приток шахтных вод в него постоянно превышает расчётный расход на пожаротушение.

При совмещении противопожарных запасов воды для шахтной поверхности и для горных выработок в одном резервуаре, в соответствии с указанием ГУПО МВД (приложение № 2) величина противопожарного запаса должна быть не менее 250 м³, а время возобновления противопожарного запаса не должно превышать 24 час.

II. ТРЕБОВАНИЯ К КАЧЕСТВУ ВОДЫ

Одним из основных вопросов водоснабжения в горных выработках является вопрос о качестве подаваемой в выработки воды.

В этом вопросе до настоящего времени нет единого мнения. Так, выпущенные Всесоюзной государственной санитарной инспекцией в декабре 1952 г. "Методические указания о порядке осуществления предупредительного санитарного надзора в области проектирования, строительства и приёма в эксплуатацию каменноугольных шахт" (стр.12) оценивают качество воды, подаваемой для орошения следующим образом: "в подземных выработках должен быть устроен водопровод (технической воды) с оросительными устройствами для борьбы с пылеобразованием в рабочих местах".

В санитарных нормах проектирования шахт, карьеров и обогатительных фабрик угольной промышленности, утверждённых 6. Министерством угольной промышленности СССР и согласованных с Главной государственной санитарной инспекцией СССР в 1956 г. в отношении качества воды, подаваемой для орошения, сказано: "Для орошения в местах образования угольной пыли, а также для мытья полов и стен помещений может использоваться вода непитьевого качества, не содержащая токсических и горючих веществ в опасных концентрациях и дурно пахнущих примесей" (§ 160).

Из приведенных выдержек видно, что практически на качество подаваемой воды не накладывается никаких ограничений.

В то же время в Инструкции к § 1021 "Правил безопасности в угольных и сланцевых шахтах" (издания 1952 г.) предписывается: "Применяемая для промывки при бурении шпуров вода не должна содержать механических примесей более 50 мг/л и кишечных палочек более одной на 300 см³".

Такие же требования к оросительной воде содержатся во "Временной инструкции по применению орошения в подземных выработках", разработанной Комиссией при Академии наук СССР по борьбе с силикозом и разосланной для применения Министерством угольной промышленности СССР директивным письмом Д-323 от 31 октября 1952 г.

В информационно-методическом письме № 2 "Гигиенические требования к применению противопылевых мероприятий при проведении подготовительных выработок в угольных шахтах и методике контроля за их реализацией", составленном Донецким институтом физиологии труда (г. Сталино, 1956 г.), сказано: "В целях обеспечения бесперебойной подачи воды для мокрого бурения и орошения каждая шахта должна быть оборудована водопроводом. Подаваемая в подземные выработки для этих целей вода должна отвечать требованиям ГОСТ 2874-45" (стр.19).

Там же в части шахтной воды, подаваемой для орошения, сказано: "После очистки шахтная вода должна отвечать следующим санитарным требованиям: содержание минеральной взвеси не должно превышать 50 мг/л, а кишечной палочки должно быть не более 1 в 300 см³ воды ГОСТ 2874-45" (стр.21).

Из приведенных выдержек, содержащих указания в части качества воды, видно отсутствие единой установки по этому вопросу, а последний из упомянутых документов содержит противоречивые требования.

Поскольку Главная государственная санитарная инспекция СССР дважды (1952 и 1956 г.г.) санкционировала применение для орошения "технической воды", то в части санитарных требований к воде следует базироваться на этих двух документах. Что же касается требований к качеству "технической воды" о. Министерства угольной промышленности СССР ("Правила безопасности") и Донецкого института физиологии труда, то их следует считать завышенными.

Так как для шахтных водопроводов пригодна не всякая вода, вопрос о её качестве для орошения требует дополнительного уточнения.

Требования к качеству воды можно подразделить на две группы: требования технологические и требования санитарные.

Технологические требования распространяются на те качественные показатели, которые влияют на эффективность улавливания пыли и на исправность работы системы водопровода. Сюда относятся: содержание механической взвеси, жёсткость воды и агрессивность воды для материала труб и арматуры.

Санитарные требования распространяются только на те загрязнения воды, которые могут создать нездоровую или неприятную атмосферу в горных выработках. С этой точки зрения имеет значение наличие в воде: механической взвеси, бактериальных загрязнений, токсических и вредных веществ и примесей с дурным запахом.

По поводу отдельных качественных показателей имеются следующие соображения:

Взвешенные вещества в воде с технической точки зрения недопустимы по тем соображениям, что они могут забить раз-

оразмывающие устройства, засорить сеть водопровода и вывести из строя регулиющую и запорную арматуру на сети. Кроме того, при больших скоростях движения загрязнённой воды в трубах не исключается абразивное воздействие на трубы и арматуру твёрдых частиц влекомой водой породы.

Однако отрицательное воздействие взвеси на сеть и оборудование водопровода определяется не общим количеством взвеси, а крупностью фракций. Чем меньше частицы взвеси, тем меньше её абразивное воздействие на сеть. Допустимая крупность частицы с точки зрения безопасности для истирания трубопроводов может быть принята размером 0,05 мм. 1/

Взвесь с такой крупностью фракций не представляет другой опасности для сети, т.к. не выпадает в осадок и не сможет забить даже мелких выходных отверстий разбрызгивающих устройств.

Следовательно, с технической точки зрения имеет значение содержание в воде не общего количества взвешенных веществ, а только содержание взвешенных веществ с фракциями более 0,05 мм.

По данным различных источников содержание в шахтных водах взвешенных веществ с фракциями менее 0,05 мм составляет около 50%, или в весовом выражении до 300-400 мг/л.

Установленная "Временной инструкцией по применению орошения в подземных выработках" комиссией при Академии наук СССР по борьбе с силикозом норма содержания взвешенных веществ в воде, подаваемой для орошения, - 50 мг/л - не имеет серьёзного обоснования. Эта же норма содержания взвешенных веществ без обоснований приведена для промывочной воды при бурении шлюзов в инструкции к § 1021 "Правил безопасности в угольных и сланцевых шахтах".

Указанная норма - 50 мг/л взвешенных веществ в оросительной воде исходит из того, что при лёгком содержании воздуха в зоне дыхания рабочего $40 \text{ см}^3/\text{м}^3$, вода с таким содержанием твёрдой взвеси вносит в атмосферу дополнительно 2 мг пыли на 1 м^3 воздуха, что допустимо в шахтной атмосфере. Следовательно, чтобы эта норма не была превышена, орошение такой водой возможно только в незапылённой атмосфере.

1/ Н.И. Куренков. Расчёт шахтных осветляющих резервуаров и водосборников. Углетехиздат, 1951.

Если исходить из допустимой концентрации пыли в воздухе не 2 мг/м^3 , а 10 мг/м^3 , так как в любой воде содержится большое количество глинистых частиц (Al_2O_3) и угля, и оставить тот же метод подсчета, то допустимая норма взвеси в воде определится величиной 250 мг/л .

При работе вземочных и проходческих горных машин без орошения запыленность воздуха в забое достигает $3-5 \text{ г/м}^3$ и более, а путем орошения практически снижается только на $80-90\%$ и в абсолютном значении остаточная запыленность в атмосфере лавы или проходческого забоя не падает ниже $100-200 \text{ мг/м}^3$.

При использовании для орошения воды с содержанием взвеси $300-400 \text{ мг/л}$ увеличение запыленности воздуха за счет распыленной воды на $12-15 \text{ мг/м}^3$ не вносит существенного изменения в шахтную атмосферу. Увеличение пылесодержания в атмосфере забоя за счет взвешенных частиц, содержащихся в оросительной воде, составит не более $6-15\%$.

Таким образом, целесообразно не ограничивать содержание в оросительной воде мелких фракций или установить его, исходя из фактического содержания таких фракций в шахтных водах, что в весовом выражении составит около 300 мг/л .

Для воды, используемой при бурении шпуров, ограничивать содержание в ней взвешенных веществ и бактериальных загрязнений по санитарным соображениям не имеет смысла, так как вода вытекает из шпура компактной струей, не распыляясь в атмосфере и не соприкасается с рабочим.

В заключение вопроса о допустимом содержании взвеси в оросительной воде следует отметить необходимость дальнейшего изучения пылеобразования и пылесодержания орошением, увязывая это с качественной характеристикой углей и воды, подаваемой на орошение.

Одновременно представляется правильным пересмотреть предельно допустимые концентрации пыли в атмосфере горных выработок угольных шахт. Принимаемые в настоящее время величины допустимой концентрации - 2 мг/м^3 породной пыли и 10 мг/м^3 угольной пыли - практически недостижимы.

Пересмотр допустимых концентраций пыли в горных выработках угольных шахт тем более возможен, так как горные вы-

работки только очень условно можно отнести к "производственным помещениям", и борьба с пылью в горных выработках во много раз сложнее, чем в производственных помещениях на поверхности.

Здесь же уместно отметить, что содержание в оросительной воде мелкой взвеси в количестве 300-400 мг/л или в процентном соотношении к воде по весу 0,03-0,04% вряд ли будет с санитарной точки зрения большим злом, нежели применение рекомендуемых смачивателей в количестве 0,1-0,2%, т.е. 1-2 г на 1 л.

Жесткость воды, подаваемой на орошение, в большинстве случаев не имеет существенного значения и только в случае применения некоторых смачивателей должна быть ограниченной. В частности, применение мылонафта возможно при жесткости воды до 2° и желательно с предварительным ее подщелачиванием. Контакт Петрова может применяться при жесткости воды не свыше 8°. Сульфанол применим в случае, если жесткость воды не превышает 4°.

Следует отметить, что умягчение воды до требуемых отдельных смачивателями 2-8° жесткости достаточно сложно и в случае, если готовой воды с нужными показателями по жесткости нет, то целесообразно отказаться от применения смачивателя, требующего мягкой воды, и применять те смачиватели, для которых жесткость имеющейся воды допустима, или отказаться от применения смачивателей вообще.

Шахтный водопровод монтируется из стальных труб. Протяженность сети в шахте может достигать нескольких километров или десятков километров, поэтому обеспечение сохранности сети является весьма важным обстоятельством, поскольку замена разрушенных труб требует больших затрат материалов и средств.

Водопроводная сеть оснащается большим количеством запорной и регулирующей арматуры, как-то: задвижки, вентили, краны, поплавковые клапаны, редукторы и т.д. Кроме того, вода проходит через детали горных машин, оросительные системы, корпус и каналы бурильных молотков, каналы в барах врубных машин и пр. Поэтому по условиям охраны от разрушения водой или зарастания элементов водопроводной сети и деталей горных машин большое значение имеет агрессивность воды и наличие в ней выпадающих соединений (в частности, соединений железа).

Агрессивность воды определяется в основном водородным показателем pH.

Вода, подаваемая в шахтный водопровод, должна иметь pH в пределах 7-8,5 и в отдельных случаях может приниматься pH=6.

По опыту эксплуатации поверхностных водопроводов известно, что наиболее часто зарастание труб наблюдается в результате выпадения из воды карбонатных солей и гидрата окиси железа, особенно интенсивно выпадает последний. Поэтому в шахтных водопроводах не следует использовать воду с общим содержанием железа более 1 мг/л (ГОСТ 2761-57). При этом не исключается необходимость периодической промывки сети в случае обнаружения в трубах осадка железа.

Во многих угольных бассейнах Советского Союза ощущается недостаток в питьевой воде и одновременно имеются только весьма ограниченные водные ресурсы.

В таких случаях неизбежно применение шахтных вод.

Поскольку шахтная вода характеризуется весьма различными качественными показателями, необходимо уточнить для неё предел допустимой бактериальной загрязнённости.

Обычно под термином "техническая вода" принято понимать воду поверхностных водосточников безотносительно к степени их бактериальной загрязнённости.

Целям орошения в горных выработках будет отвечать вода малозагрязнённых водоёмов, рекомендуемых для использования в качестве источников централизованного хозяйственно-питьевого водоснабжения (ГОСТ 2761-57), коли-титр воды которых не ниже 0,1-1 см³. По фактическим данным такой коли-титр соответствует воде рек (в летнюю межень), не загрязнённых промышленными или хозяйственно-фекальными стоками и благоприятных для различного водопользования (санитарно-спортивные мероприятия: купальни, пляжи, спортбазы и т.д.) и для местного неорганизованного водоснабжения (гл. "Источники водоснабжения"). Поэтому рекомендуется принять за нижний (допустимый) предел показателя бактериальной загрязнённости воды, используемой для орошения, в том числе и шахтной воды, коли-титр=0,1.

По-видимому, этот показатель будет выдерживаться в необработанной шахтной воде при условии хорошо налаженной шахтной ассенизации.

Содержание в оросительной воде токсических и других вредных веществ не должно превышать норм, установленных Главной государственной санитарной инспекцией СССР 20 апреля 1953 г. (по угольной промышленности СССР указанные нормы разосланы с директивным письмом Д-259 4 августа 1953 г.).

Содержание в оросительной воде дурно пахнущих примесей не нормируется, но применения воды с запахом следует избегать.

12. ИСТОЧНИКИ ВОДОСНАБЖЕНИЯ

Основными требованиями к источникам водоснабжения подземных родопородов являются:

- а) близость расположения водоисточника к местам потребления воды;
- б) надёжность источника в смысле обеспечения расчётных расходов воды;
- в) расположение водоисточника на отметках, обеспечивающих подачу воды к водоразборным точкам без применения механизмов;
- г) качество воды источника, позволяющее использовать её без дополнительной обработки.

Водоисточников, удовлетворяющих в полной мере всем указанным требованиям, нет, поэтому в отдельных случаях могут использоваться водоисточники, удовлетворяющие этим требованиям в различной мере.

В частности, для питания шахтных подземных водопроводов могут быть использованы:

- а) шахтные воды;
- б) подземные воды, находящиеся в естественных условиях;
- в) поверхностные воды открытых водоёмов;
- г) хозяйственно-питьевой водопровод шахтной поверхности.

В данной работе не представляется возможным дать рекомендации по выбору водоисточников для всех случаев.

Для конкретных шахт выбор источника должен производиться в зависимости от местных естественных и горнотехнических условий.

В данной же работе только приведена самая общая характеристика водоисточников и соответственно этому общие соображения по выбору водоисточников для подземных водопроводов.

а) Шахтные воды. Количество и качество шахтных вод в различных бассейнах и в отдельных шахтах изменяется в очень широких пределах. Представление о величинах обводнённости шахт по основным угольным бассейнам даёт нижеприведенная таблица.

Наименование бассейнов	Величина притока к шахте, м ³ /час			Уд. приток, л/час на 1 м ² вскрытой поверхности		Коэффициент водообильности, м ³ /т		
	макс.	сред.	мин.	макс.	мин.	макс.	сред.	мин.
Донецкий	240-400	100	45	0,13	0,08	6,9	2,8	0,8
Кузнецкий	- 65-150	-	-	-	-	20,0	3,2	-
Подмосковный	1000	150	10	0,4 (средн.)		5,0	7,0	3,0
Кизелогский	1200	150	-	4,8	0,6	36,0	8,0	4,0
Карагандинский	-	15	-	-	-	1,5	0,38	0

Из таблицы видно, что количество шахтных вод во всех бассейнах, за исключением Карагандинского, достаточно велико и может обеспечить потребность в воде для водоснабжения горных выработок.

Качество шахтных вод по бассейнам весьма различно. Общим загрязнением шахтных вод во всех бассейнах являются взвешенные частицы угля и породы. Количество взвешенных частиц в шахтных водах изменяется от 40 мг/л до 1000 мг/л, а в отдельных случаях достигает величины 4000 мг/л и более. По гранулометрическому составу твердые частицы, содержащиеся в шахтных водах, весьма различны. Процент содержания иловатых и глинистых частиц довольно высок и количество их достигает концентрации 300 мг/л.

По своему химическому составу шахтные воды отличаются большой пестротой. Исходя из условий использования шахтных вод, наибольший интерес представляет их агрессивность в отношении материала труб и арматуры, что определяется водородным показателем pH.

К числу наиболее агрессивных вод относятся шахтные воды Кизеловского бассейна с содержанием свободной серной кислоты до 11,6 г/л и водородным показателем pH меньше 3,0.

Вода в шахтах, не имеющих организованной ассенизации, содержит большое количество бактериальных загрязнений.

По данным анализов шахтных вод, количество колоний в 1 см³ достигает 10000-15000, а коли-титр обычно измеряется сотыми долями кубического сантиметра и редко достигает единицы.

При ведении горных работ шахтные воды собираются водостводящими канавами в водосборники, из которых насосами выдаются на поверхность.

Шахтные воды в случаях создания водопровода на их базе должны охраняться от бактериального загрязнения и загрязнения механическими примесями. В этих целях в первую очередь необходимо устройство шахтной ассенизации с достаточным количеством уборных и регулярным удалением нечистот. Для уменьшения содержания в воде механических примесей в отдельных случаях требуется установка перед водосборником специального отстойника.

б) Подземные воды (в естественных условиях). Подземные воды в большинстве случаев свободны от механических примесей и органических загрязнений и могут быть использованы для питания подземного водопровода без предварительной обработки. Это обстоятельство в условиях использования этих вод в горных выработках имеет существенное значение.

Основным условием возможности использования подземных вод является наличие достаточного их количества, а также доступность и простота водозаборного устройства.

в) Поверхностные воды открытых водоёмов характеризуются изменчивостью качественных показателей в отдельные периоды года. По количеству взвешенных частиц наименьшая мутность наблюдается в межень (лето-зима) и для большинства рек северной и средней полосы выражается величинами от 10 до 80-100 мг/л, увеличиваясь в направлении с севера на юг; в период снеготаяния и выпадения дождей мутность рек значительно увеличивается примерно в 10-15 раз и достигает до 400-1000 мг/л и больше.

По гранулометрическому составу механическая взвесь этих вод представлена мелкими фракциями. В среднем около 80% общего количества взвешенных веществ по весу составляют частицы диаметром менее 0,05 мм.

По химическому составу поверхностные воды относятся в основном к мягким и умеренно-жестким водам (жесткость порядка 3-6 мг-экв.). Некоторые реки Донбасса и Караганды имеют повышенную жесткость - более 6-9 мг-экв. Воды большинства водоёмов относятся к гидрокарбонатно-кальциевому типу, а в некоторых водоёмах Донбасса и Караганды - к хлоридному или сульфатному типам.

По бактериальной загрязнённости поверхностные воды имеют различные показатели, которые зависят от степени использования водоёмов для транспортных целей и от количества и качества сточных вод, поступающих в них от городов и промышленных предприятий.

В естественном состоянии при отсутствии источников загрязнения речные воды имеют высокие качественные показатели. Наименьшая бактериальная загрязнённость речных вод наблюдается в период зимней межени с количеством колоний порядка 100-350 в 1 см³ и титром кишечной палочки 10-50. В период летней межени количество колоний составляет около 400-1000 и титр - 0,1-1,0. В период прохождения дождевых паводков и весеннего половодья качество поверхностных вод снижается, количество колоний достигает 20000-30000 и коли-титр 0,01.

При наличии источников загрязнения, а также при использовании водоёмов для различных хозяйственных нужд каче-

ство вод в реках значительно ухудшается - количество коло-
ний становится больше 30000-50000 в 1 см³, а титр кишечной
палочки меньше 0,01.

г) Хозяйственно питьевой водопровод. Источником пи-
тания водопровода в горных выработках может быть хозяйствен-
но-питьевой водопровод промплощадки шахты.

Назначением водопровода является обеспечение хозяйст-
венно-питьевых, производственных и противопожарных нужд на
шахтной поверхности. Водопровод подаёт воду питьевого каче-
ства.

В зависимости от производительности шахт и других ус-
ловий потребность в воде на поверхности отдельных шахт из-
меняется в пределах от 150 до 1000 м³/сут.

В составе водопровода на промплощадке шахты обычно
имеется кольцевая линия ϕ 100 мм, резервуар запаса воды
ёмкостью 300-800 м³, насосная станция с двумя хозяйственны-
ми и двумя пожарными насосами и водонапорная башня или на-
порный бак. Питание водопроводов шахт осуществляется, как
правило, районными водопроводами.

Характеристика перечисленных водоисточников, которые
могут встретиться при решении подземного водоснабжения гор-
ных выработок, даёт основание сделать следующие выводы.

Наиболее полно удовлетворяют предъявляемым к источни-
кам требованиям хозяйственно-питьевые водопроводы промышлен-
ных площадок шахт. Поэтому при наличии на поверхности шахт
хозяйственно-питьевых водопроводов достаточной производи-
тельности и при наличии возможности использовать эти водо-
проводы, желательно принимать таковые в качестве источника
водоснабжения горных выработок.

При невозможности использования хозяйственно-питьево-
го водопровода промплощадки следует ориентироваться на дру-
гие источники, при этом необходимо отдавать предпочтение
подземным водам, заключённым в водоносных горизонтах, сопут-
ствующих угольным пластам и шахтным водам, обладающим прием-
лемыми качественными показателями.

ІЗ. ВОДОЗАБОРНЫЕ УСТРОЙСТВА

Водозаборы шахтных вод

Дренированные горными выработками подземные воды собираются в дренажные канавки и по ним направляются к водоотливным установкам. Водоотливные установки - центральная или участковая - включают в себя водосборники и насосы для их перекачки.

Таким образом, водоотливная установка по существу представляет собой водозаборное устройство с назначением выдавать воду из шахты.

Использовать водоотливные установки для подачи воды в водопроводную сеть горных выработок не всегда возможно.

Для использования центрального или участкового водоотлива для нужд орошения или пожаротушения необходимо: а) соответствие качества воды в водосборнике требованиям, предъявляемым к оросительной воде; б) соответствие режима работы водоотливных установок режиму работы системы шахтного водопровода; в) наличие напоров, создаваемых водоотливными насосами, приемлемых для шахтного водопровода.

Если эти условия не выдерживаются, возможно только частичное использование водоотливных установок с дополнениями, обеспечивающими нормальную работу водопроводной системы в шахте.

Например, при недостаточно высоких качественных показателях шахтной воды потребуются на основном или вышележащем горизонтах оборудовать установки для очистки воды и далее с помощью дополнительных насосов или самотёком подавать воду в разводящую сеть.

Необходимый режим подачи воды, если его нет у водоотливных насосов, может быть обеспечен специальными насосами с размещением их в камере водоотливных насосов.

Необходимое понижение напора обеспечивается редукторами или разгрузочными бачками с установкой последних на достаточной высоте в отработанных горизонтах, стволе или специальных нишах.

Все многообразие схем организации водозабора и головных сооружений шахтного водопровода не представляется возмож-

ным осветить в данной работе и устройство водозаборного сооружения на базе шахтного водоотлива должно решаться в каждом конкретном случае применительно к местным условиям.

При небольшом притоке шахтных вод нельзя ориентироваться на создание запаса воды для нужд орошения или пожаротушения в водосборнике, так как водосборники не предназначены для хранения запасов воды и нормально должны быть пустыми.

Водозаборы подземных вод

Извлечение воды из водоносных горизонтов может производиться дренажными устройствами, предназначенными или для осушения, или специально для водоснабжения горных выработок.

К числу дренажных устройств, используемых для водоснабжения горных выработок относятся: сквозные фильтры, шахтные и трубчатые колодцы, забивные фильтры, всасывающие фильтры и другие.

Сквозные фильтры представляют собой буровые скважины, пройденные с поверхности до горных выработок и оборудованные для забора и спуска воды из пересекаемых ими водоносных горизонтов в подземные выработки (рис. 30 и 31).

Вода водоносных горизонтов может быть отведена по трубопроводу в специальную ёмкость и использоваться в шахте по любому назначению. Поскольку дренируемые подземные воды не будут загрязняться, устройство такого водозабора представляет большой интерес при устройстве шахтного водопровода.

Водозаборные колодцы. При наличии ниже почвы горных выработок водоносных пород водозаборное устройство может быть выполнено в виде шахтного или трубчатого колодца (рис. 32). Шахтные колодцы рекомендуются при небольшом напоре подземных вод и ограниченном дебите водозаборной выработки. В противном случае может иметь место ненужное поступление воды в горные выработки.

Забивные фильтры представляют собой дырчатую (перфорированную) стальную трубу, которая забивается в водоносную породу. На конце труба имеет заостренный башмак. Глубина забивки достигает 20 м (рис. 33).

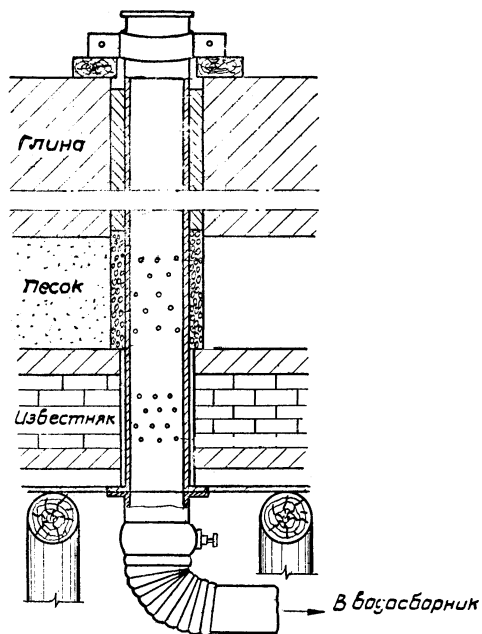
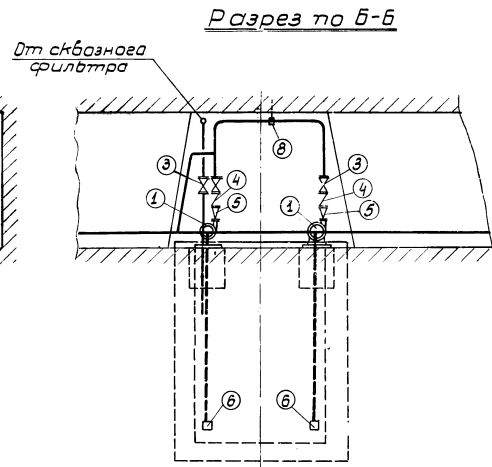
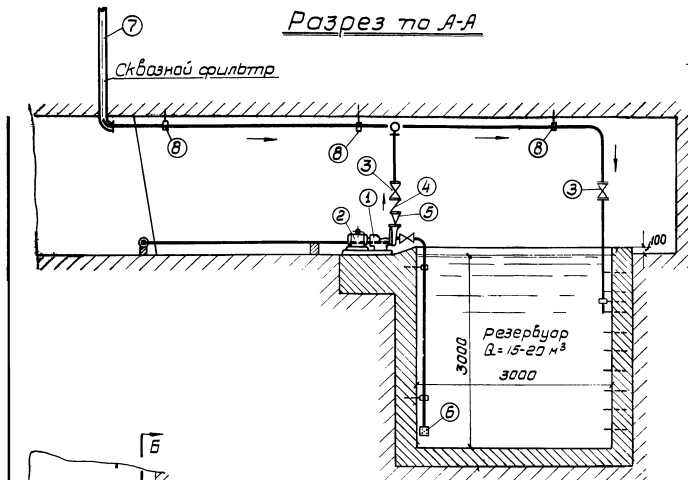


Рис. 30 Сквaзной фильтр



Экспликация

№ п-ции	Наименование
1	Центрабейный насос
2	Электродвигатель
3	Задвижка
4	Обратный клапан
5	Пересад
6	Приемный клапан
7	Сквазный фильтр
8	Крепление трубы

Рис.31. Водозабор со сквазным фильтром.

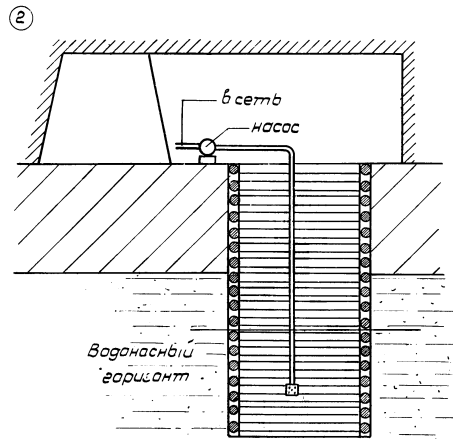
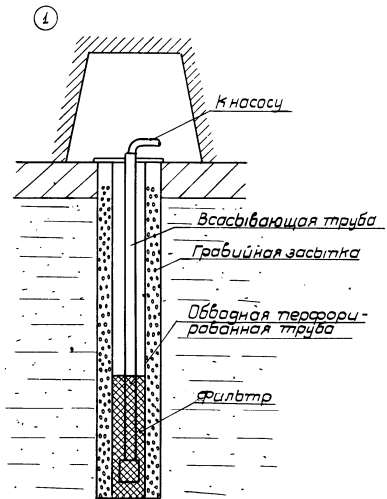


Рис. 32. Водозаборные колодцы
1.- трубчатий 2. шахтний

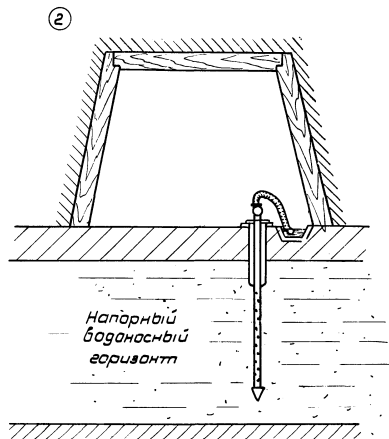
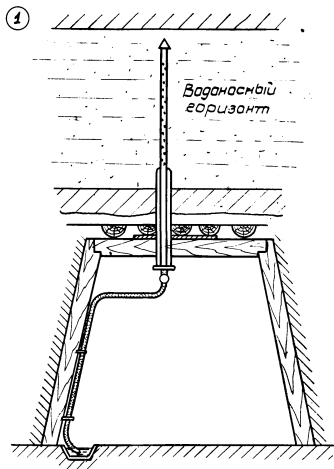


Рис.33.Забивніе фільтри.
1.-В крапле ввіработки; 2.-В пачбе ввіработки.

Забивные фильтры можно закладывать:

- а) в кровлю выработки; поступление воды в этом случае происходит под влиянием силы тяжести или напора;
- б) в почву выработки (если подугольный водоносный горизонт, напорный и статический уровень которого выше почвы выработки). Вода из фильтра в данном случае самоизливается.

При использовании для водоснабжения в горных выработках хозяйственно-питьевого водопровода шахтной поверхности вода может быть получена или непосредственно из сети, или от резервуаров запаса воды.

14. ОЧИСТКА ШАХТНЫХ ВОД

Существующая практика очистки воды

Основными загрязнениями, содержащимися в шахтных водах, являются взвешенные вещества, бактериальные загрязнения и в ряде случаев кислотность.

Одним из основных препятствий к использованию шахтной воды является наличие взвеси, которая, в частности, засоряет приборы, используемые для орошения.

Для предотвращения засорения оросительных устройств применяются металлические фильтры и фильтры с минеральной загрузкой.

а) Пластинчатый фильтр

Некоторые горные машины, имеющие оросительные устройства, оборудованы пластинчатыми фильтрами конструкции Донгипроуглемаша (рис.34).

В металлическом корпусе фильтра монтируется пакет пластин с прокладками. Вода, поступающая для орошения, проходит через зазоры пластин и при этом освобождается от крупной взвеси. Фильтр периодически (один раз в смену) освобождается от задержанной взвеси через пробковый кран.

Пластины очищаются вращением специальной рукоятки. Указанный фильтр рассчитан на давление 15 атм.

б) Фильтр самоочищающийся

Для оросительных устройств горных машин МакНИИ сконструирован самоочищающийся фильтр ФС-2000 (рис. 35).

Принцип работы этого фильтра аналогичен пластинчатому с той лишь разницей, что у фильтра ФС-2000 вместо пластин установлена латунная сетка и усовершенствована промывка.

в) Коксовый фильтр

Напорный коксовый фильтр конструкции МакНИИ (рис. 36) представляет собой сварной цилиндр, в котором между дырчатыми перегородками помещается три слоя кокса следующего granulометрического состава: нижний слой - 20-30 мм, средний слой - 10-20 мм, верхний слой - 5-10 мм. Диаметр отверстий в нижней перегородке - 12 мм, а в верхней (на выходе) - 3 мм.

По данным МакНИИ, пропускная способность этого фильтра - 15 м³/час, напор - 6-8 атм. Диаметр фильтра - 0,55 м. При указанной производительности скорость фильтрации составит:

$$V = 15 : \frac{\pi \times 0,55^2}{4} = 62 \text{ м/час.}$$

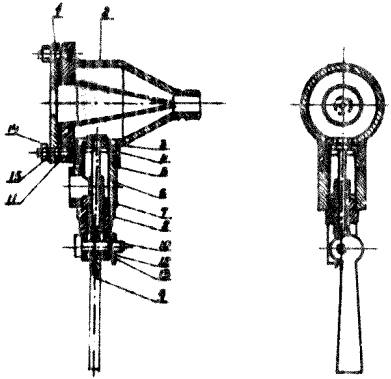
г) Напорный гравийный фильтр

Применяется при использовании для орошения переносных бачков и самозаливающихся бачков конструкции Кизеловского филиала ВУГИ (рис. 37 и 38).

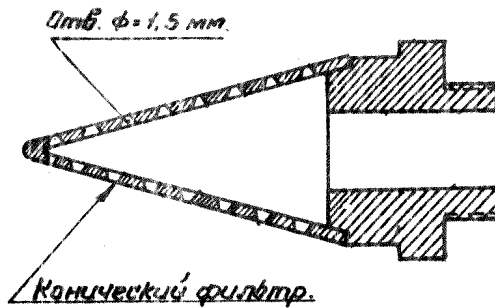
Фильтр представляет собой кусок трубы с приваренными днищами. Внутри фильтра помещается гравий крупностью от 5 до 20 мм.

Все перечисленные фильтры предназначены для задержания крупных взвешенных частиц во избежание засорения оросителей. Водоподготовка на этих фильтрах не обеспечивает качества воды, требуемого "Временной инструкцией по применению орошения в подземных выработках", составленной комиссией при АН СССР по борьбе с силикозом, а также Правилами безопасности.

Для обработки шахтной воды до требуемого "Временной инструкцией" качества (количество взвешенных частиц не более 50 мг/л, коли-титр 300) рекомендуется установка по осветлению и обеззараживанию воды (рис. 39).

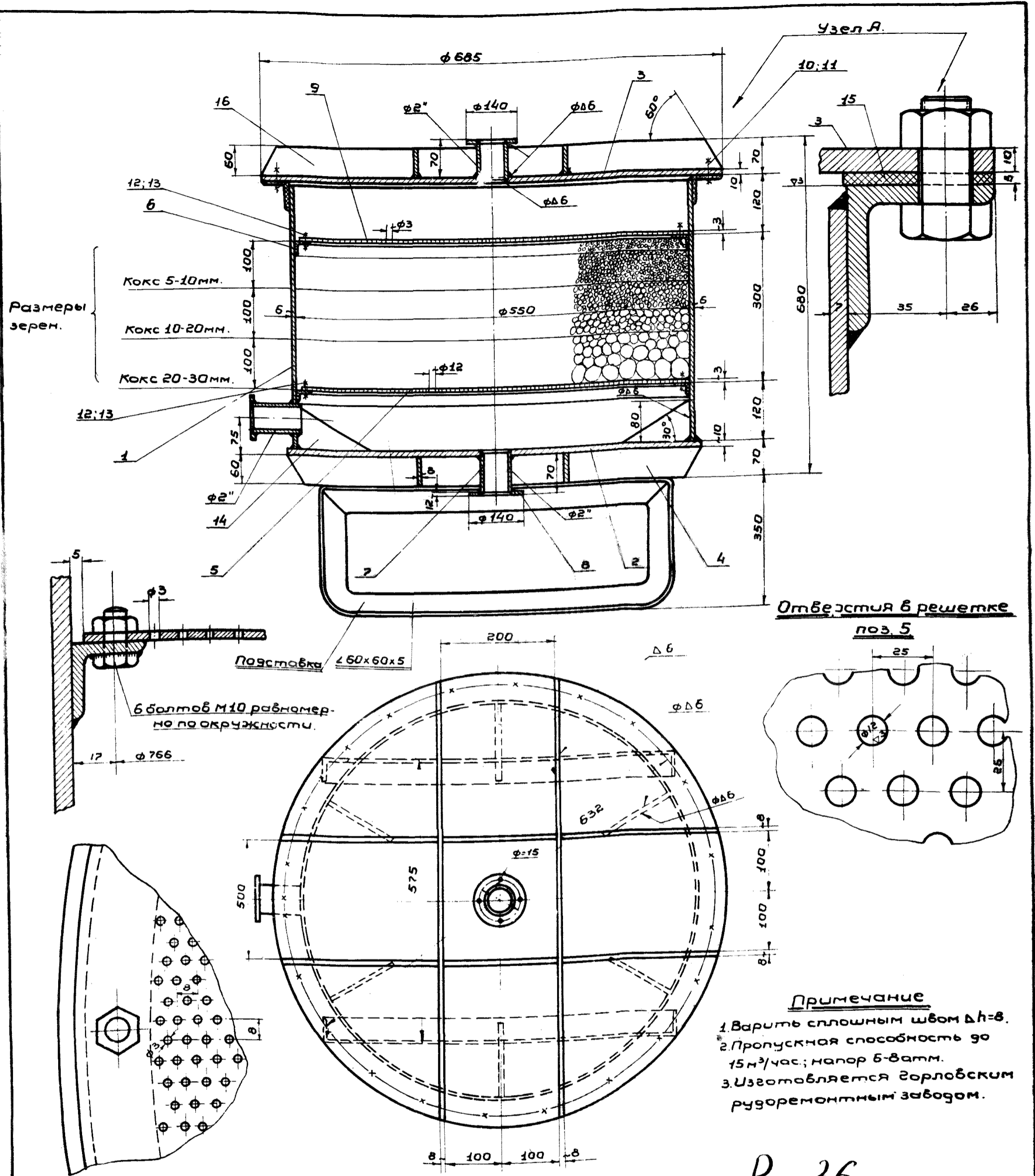


15	ВМ289-01	Шайба пр. ^{дет. 289-01} 3/16	6		0,002	0,002
14	ВМ289-01	Шайба мб ^{дет. 289-01} 3/16	6		0,003	0,003
13	ВМ289-01	Шайба Б ^{дет. 289-01} 3/16	1		0,001	0,002
12	ВМ289-01	Шайба Г ^{дет. 289-01} 3/16	1		0,001	0,001
11	ФРС-0008	Прокладка	1	резина	0,001	0,001
10	ФРС-0007	Валик	1	"--"	0,001	0,003
9	ФРС-0006	Ручка	1	ст. 3	0,002	0,005
8	ФРС-0005	Пружина	1		0,001	0,001
7	ФРС-0004	Штуцер	1	"--"	0,001	0,001
6	ФРС-0003	Тройник	1	ст. 3	0,001	0,001
5	ФРС-0002	Шайба	1	бронза	0,001	0,001
4	ФРС-0001	Втулка	1	бронза	0,001	0,001
3	ФРС-02	Клапан	1		0,001	0,001
2	ФРС-01	Корпус	1		0,001	0,001
1	ФРС-01	Сетчатый фильтр	1		0,001	0,001
Изм.	Объясн.	Наименование	Код	Материал	Вес	Примеч.
		Станция по борьбе с пылью.				
Изм.	Контр.	Исполн.	Подп.	Дата	Фильтр	
					самоочищающийся	
					ФРС-2000	
					ф.с.	
					Лист 1.504 1:1	
					Мак НИИ-КБ.	



Фильтрующий элемент конического самоочищающегося фильтра.

Рис. 35.



Примечание
 1. Варить сплошным швом $\Delta h=8$.
 2. Пропускная способность 90 $15 \text{ м}^3/\text{час}$; напор 6-8 атм.
 3. Изготавливается Горловским рудоремонтным заводом.

Рис. 36

16	Полоса 60x8 $l=685$	4	Ст. 3
15	Резиновая прокладка $\delta 5$	1	Резина
14	Лист 80x150 $\delta=8$	6	Ст. 3
13	Гайка М10	12	"
12	Болт М10x20	12	"
11	Гайка М16ш.	32	"
10	Болт М16x45	32	Ст. 3
9	Решетка $\phi 540 \delta=3$.	1	Латунь
8	Фланец $\phi 140 \delta=12$.	3	Ст. 3
7	Труба газоб. $\phi 75; l=75$	3	"
6	$\angle 30 \times 30 \times 4; l=1665$	2	"
5	Решетка $\phi 540; \delta=3 \text{ мм}$.	1	"
4	Полоса 60x8; $l=550$	4	Ст. 3

3	Фланец $\phi 7 \times 685; \delta=10$	2	Ст. 3
2	Лист $\phi 585 \delta=10$	1	"
1	Лист $520 \times 1750 \delta=6$	1	Ст. 3
Лит. поз.	Обозначен.	Наименование деталей	Кол. Матер.
Станция по борьбе с пылью.			
Коксовый фильтр.			№ 2070
Лит. поз. Кол. Докум. его №. Подп. Дата			Шифр. Вес. М-б.
Директор			
Нач. ст.			
Нач. к. б.			
Констр.			
			Лист всего листов.
			Мок НИИ-КБ.

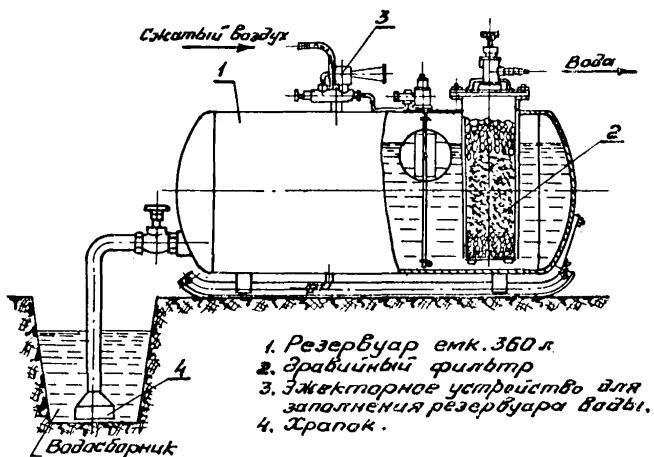


Рис. 37. Автоматический само-
 заливающийся бак КТ 1

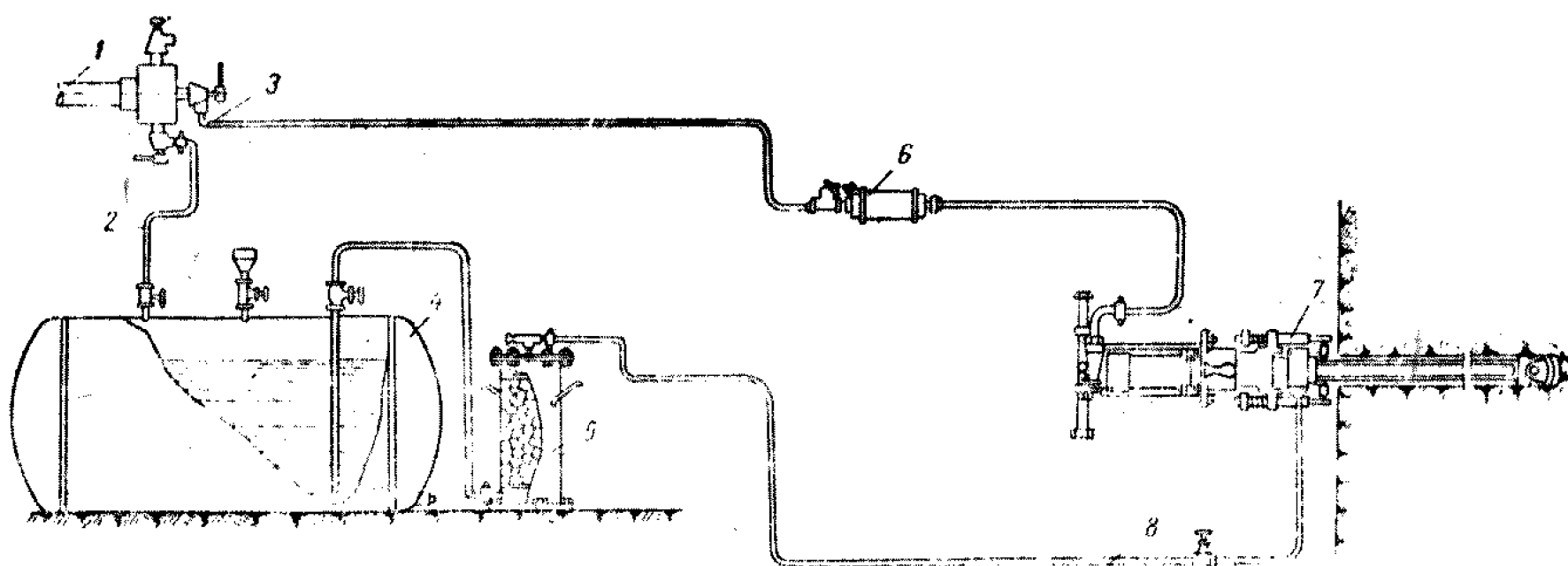


Рис. 38. Схема подачи воды к бурильному молотку от переносного бачка:

1 — сжатый воздух; 2 — шланг диаметром 13 мм; 3 — шланг диаметром 19 мм; 4 — бак для воды; 5 — фильтр; 6 — автоматическая маслянка;
7 — бурильный молоток; 8 — шланг диаметром 13 мм

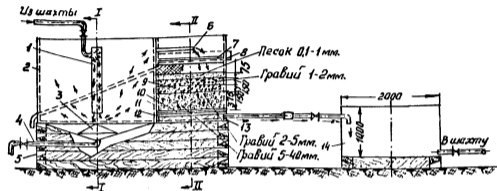


Рис.39. Устройство установки для очистки шахтной воды от механических примесей.

- 1-защитный манометр; 2-отстойник; 3-предохранительный замок;
 4-труба для выпуска шлама; 5-брусчатка 20×20 см; 6-желоб из швеллерного железа 5×10; 7-щель для слива шлама из фильтра;
 8-желоб для слива шлама; 9-песчаный фильтр с отверстиями;
 10-сетка металлическая с отверстиями 5 мм; 11-сетка металлическая с отверстиями 20 мм; 12-решетка из 10-ти миллиметровых железных прутьев; 13-дренаж из досок 25 мм;
 14-бак для чистой воды.

Установка состоит из вертикального отстойника, песчано-гравийного фильтра и бака для чистой воды. Данные по работе этой установки в условиях очистных шахтных вод различного качества, к сожалению, нет. Опыт работы аналогичных сооружений в условиях очистки воды из поверхностных источников, а также некоторые теоретические данные дают основание высказать следующие соображения о работе рекомендованной инструкции установки.

Качество обработки шахтной воды на этих установках зависит от количества и свойств взвеси. Если в воде содержится большое количество мелкой и относительно легкой взвеси, то установка не будет работать нормально.

Из лабораторных опытов осаждения взвеси шахтных вод, проведенных Южгипрошахтом, известно, что количество частиц с теоретическим диаметром 0,01 мм (гидравлическая крупность - 0,06 мм/сек.) содержится от 50 до 60%.

При рекомендуемой для расчета отстойника восходящей скорости 0,5-0,7 мм/сек. большое количество взвеси с гидравлической крупностью < 0,5 мм/сек. будет выноситься на фильтр, быстро загрязняя последний.

Фильтроцикл может сократиться до 8 и менее часов. В этих условиях количество воды, идущей на промывку, резко возрастает. При интенсивности промывки 9 л/сек. на 1 м² и времени промывки 20 мин. количество воды на одну промывку составит:

$$Q = \frac{1,68 \times 9 \times 60 \times 20}{1000} = 18,1 \text{ м}^3.$$

Производительность рекомендуемой установки - 3 м³/час. В этом случае расход воды на промывку составит:

$\frac{18,1}{24} \times 100 = 75\%$ от обработанной воды, т.е. в основном вода будет расходоваться на промывку, а не для пылеподавления.

По указанным причинам эта установка не может быть принята для очистки шахтных вод.

Для обеззараживания шахтных вод "Временной инструкцией по применению и орошению в подземных выработках" рекомендуется установка для хлорирования воды хлорной известью.

Установка состоит из трёх баков соответствующей ёмкости. Два бака являются затворно-растворными, а третий - дозировочным. Из дозировочного бака раствор хлорной извести поступает в расходный бак с чистой водой, где должен произойти 30-минутный контакт воды с хлором.

Расход хлорной извести при производительности очистной установки - 50 м³/час при дозе хлорной извести (25% активного хлора) - 16 мг/л составит $16 \times 10^{-3} \times 50 \times 24 = 19,2$ кг/сут.

Устройство хлораторной в горных выработках сопряжено с большими сложностями главным образом по условиям осуществления надёжной вентиляции помещения хлораторной и может быть допущено только как исключение.

Применение жидкого хлора в горных выработках вообще недопустимо.

Таким образом, наряду с высокими требованиями к качеству воды, подаваемой для орошения и на промывку шпуров, установленными "Временной инструкцией" и "Инструкцией" к "Правилам безопасности" одновременно даются рекомендации по методам приготовления воды, которые не могут обеспечить в ней после очистки требуемые качественные показатели.

Практически, если в шахтах и имеется орошение, то используется для этого необработанная шахтная вода и имеются в некоторых случаях на горных машинах и водоразбрызгивающих устройствах предохраняющие от грязи металлические фильтры.

Изложенное выше подтверждает нереальность и необоснованность требований со стороны Комиссии по борьбе с силикозом при АН СССР и "Правил безопасности" в части качества оросительной и промывочной воды.

Очистка шахтной воды до показателей по мутности - 50 мг/л и коли-титру - 300 см³ - процесс достаточно сложный и на сегодня мало изученный.

При хорошей организации ассенизации в шахтах можно ожидать, что коли-титр шахтных вод не будет меньше 0,1 см³, а в специальных отстойниках, сооружённых в горных выработках, можно уменьшить мутность без коагуляции до 500 мг/л и меньше.

Другим, наиболее простым способом снижения содержания

взвеси в шахтной воде, является применение сверхскоростных фильтров конструкции Г.Н. Никифорова, работающих со средней скоростью фильтрации 25-30 м/час (рис.40).

Начальная скорость фильтрации в этих фильтрах, готовящих воду для производственных нужд с содержанием взвеси в фильтрованной воде до 50 мг/л достигает 50 м/час и более.

Особенностью конструкции сверхскоростных фильтров является наличие нескольких секций, каждая из которых является самостоятельным фильтром. Промывка секций производится автоматически.

Фильтр площадью $2,4 \text{ м}^2$ имеет производительность около $50 \text{ м}^3/\text{час}$. Диаметр фильтра - 1,76 м, высота (без привода) - 2,0 м.

Установка такой конструкции эксплуатируется на ТЭЦ Московского автозавода ЗИЛ.

Однако испытания этих фильтров в производственных и в лабораторных условиях производились на сравнительно чистых водах (содержание взвеси менее 400 мг/л).

В настоящее время нет данных о производительности этих фильтров и о качестве фильтрованной воды при исходной воде большой мутности (более 1000 мг/л).

При пониженных требованиях к воде в пределах, рекомендуемых в разделе II, применение этих фильтров для очистки шахтных вод будет весьма целесообразным, т.к. эта установка обладает большой производительностью, проста в эксплуатации и имеет небольшие габариты.

При использовании для пылеподавления воды из поверхностных источников (реки, озёра) рекомендуется на поверхности сооружать открытые отстойники с трёхчасовым отстоем воды.

Если все вышеперечисленные простые мероприятия не обеспечат требуемого качества воды, необходимо применить более сложную и дорогую обработку воды с коагуляцией.

Учитывая опыт эксплуатации таких сооружений на коммунальных водопроводах, необходимо иметь в виду, что сложная

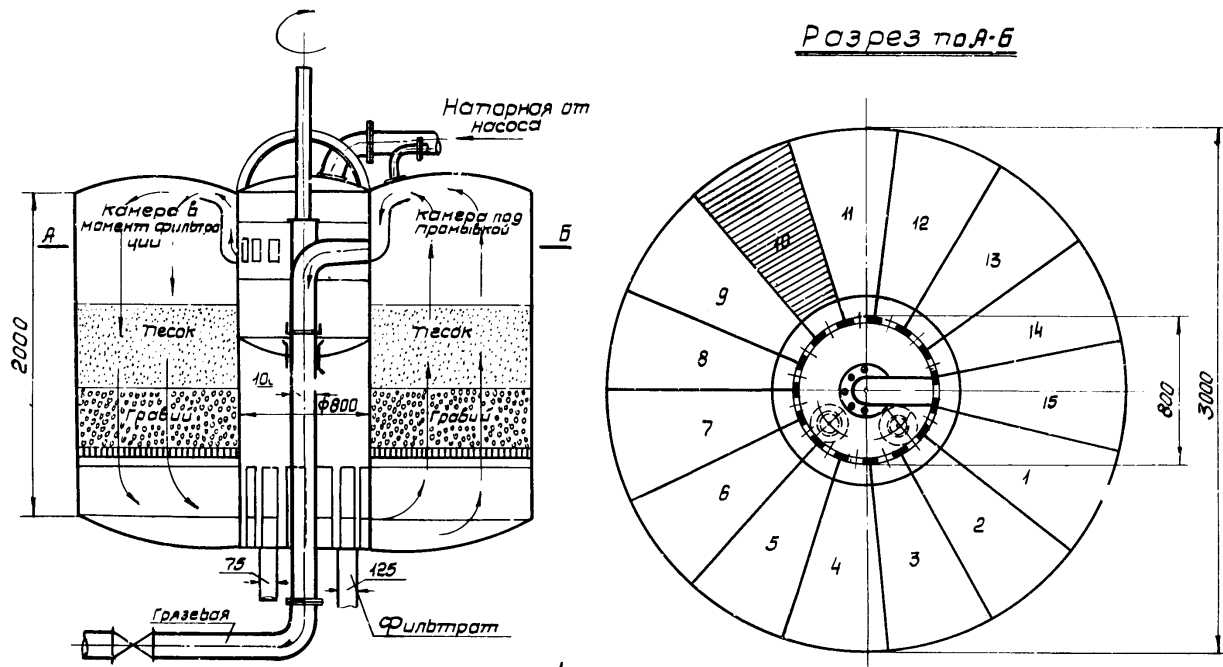


Рис. 40.

Сверхскоростной натрнный фильтр сист. инж. Г.Н. Никифорова

эксплуатация этих сооружений требует высокой квалификации обслуживающего персонала.

Для сравнительно небольших расходов воды ($20 \text{ м}^3/\text{час}$) ВНИИ "Водгео" сконструирована напорная передвижная очистная установка, которая работает только с фильтрами при мутности исходной воды до 100 мг/л и с осветлителем и фильтрами при большей мутности (рис.41).

Установка состоит из двух баков реагентов, трех дозаторов, двух камер реакций, одного напорного осветлителя и двух напорных песчаных фильтров.

В баках готовится раствор коагулянта (сернокислый алюминий), который через дозаторы вводится в трубопровод, подводящий исходную воду. При мутности этой воды до 100 мг/л последняя направляется в камеры реакции и далее на фильтры.

При мутности исходной воды более 100 мг/л она подается на осветлитель (минуя камеры реакции) и далее на фильтры. Габариты этой установки составляют: длина - 8 м , ширина - 5 м , высота - $3,3 \text{ м}$.

На указанной установке готовится вода с показателями, близкими к показателям питьевой воды. Осветленную воду можно дезинфицировать с помощью бактерицидных ламп (рис.42).

При повышенной кислотности шахтной воды использование последней для обезжелезивания представляет большие затруднения, связанные с её нейтрализацией.

В качестве реагента для нейтрализации шахтной воды многими руководствами рекомендуется известь.

Из соотношения молекулярных весов веществ, участвующих в реакции, известно, что на одну весовую единицу серной кислоты требуется $0,57$ весовых единиц чистого продукта CaO . Из практики известно, однако, что для наиболее глубокой нейтрализации необходимо иметь в воде избыток CaO $30-40\%$ ($0,17-0,27$ весовых единиц).

Таким образом, на одну весовую единицу серной кислоты требуется $0,75-0,8$ весовых единиц чистого CaO .

При производительности установки для очистки шахтных

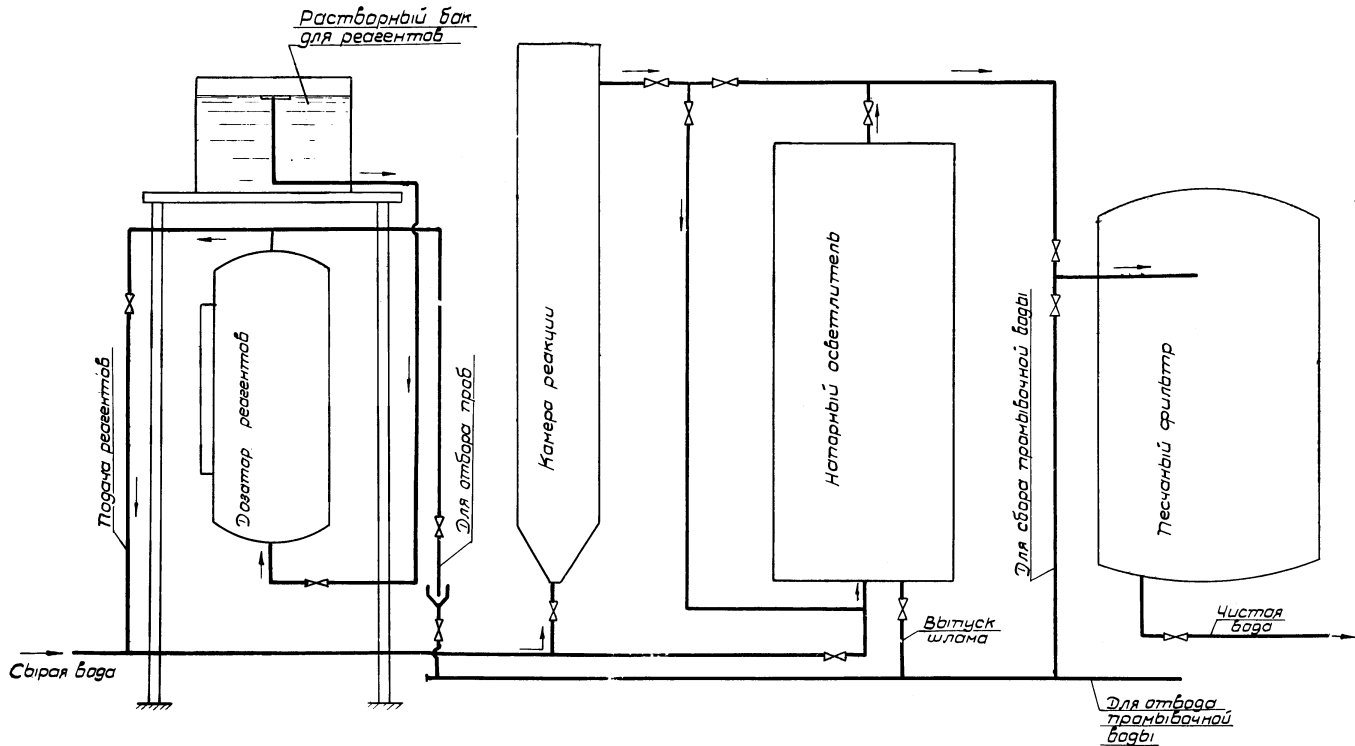


Рис. 41. Схема напорной установки для очистки воды
 конструкции ВНИИ: "Водгео"

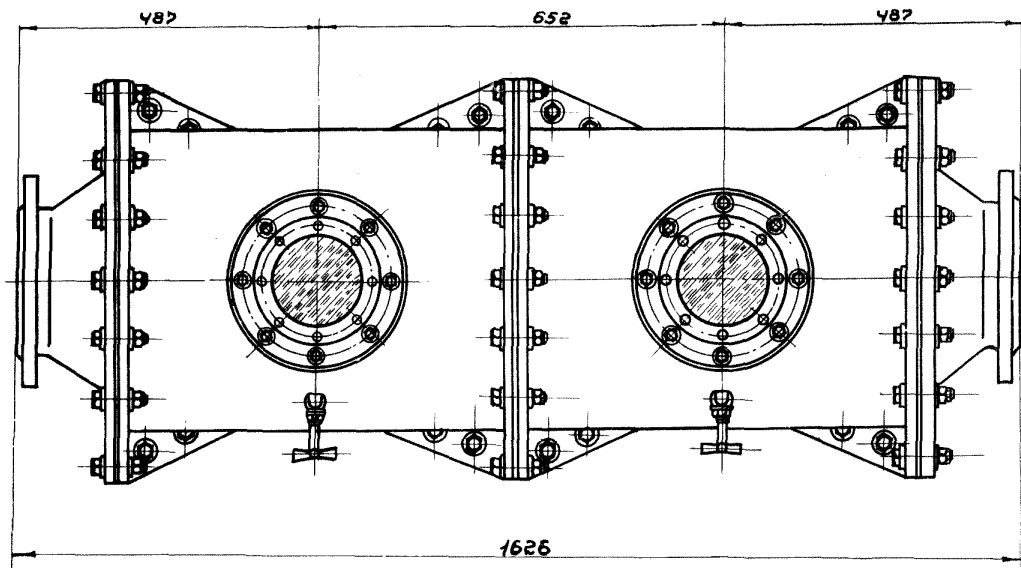
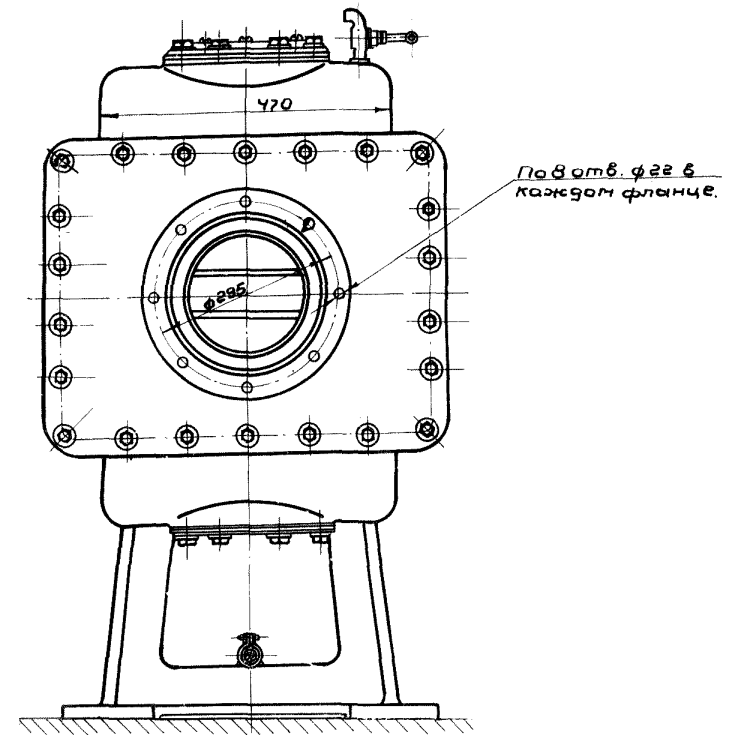
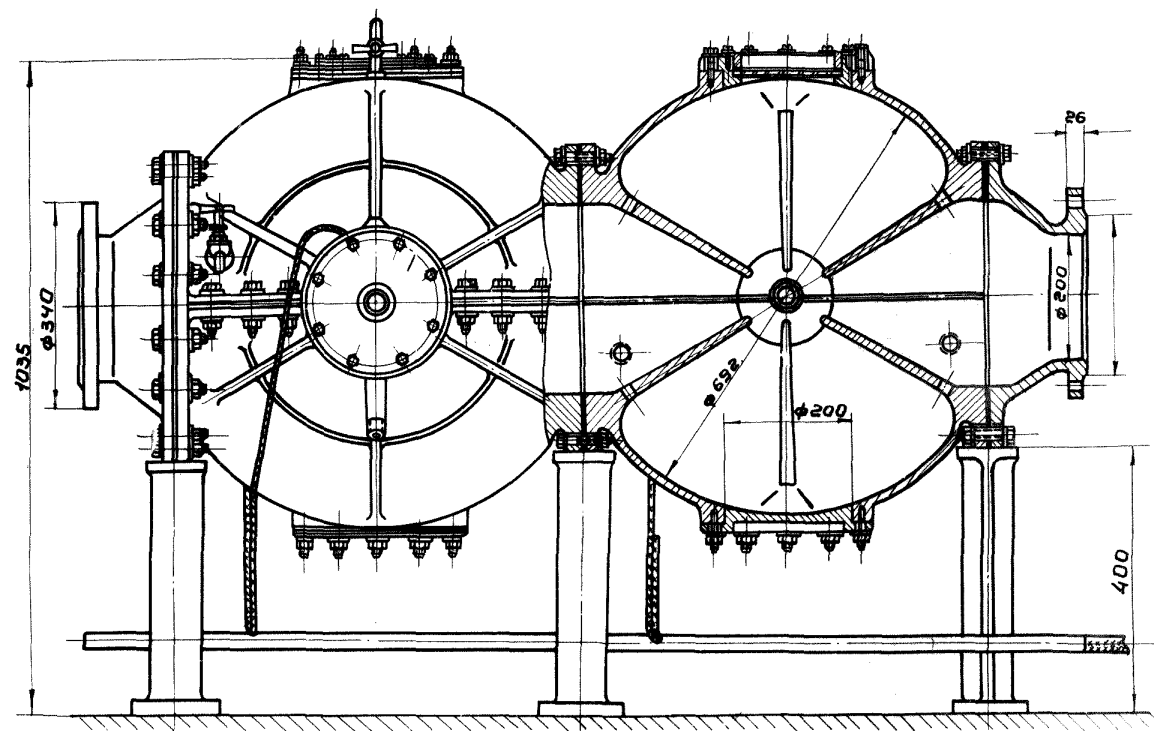


Рис. 42. Установка для обеззараживания воды облучением
ОВ-АКХ-1 (двухкамерная).

вод $50 \text{ м}^3/\text{час}$ и при содержании в воде свободной серной кислоты 3000 мг/л часовой расход CaO составит

$$\frac{3000 \times 0,8 \times 50000}{1000000} = 120 \text{ кг/час.}$$

Поставляемая известь даже наиболее высокой кондиции содержит 85% чистой CaO , а для водоочистных установок поставляется низкосортная известь, содержащая 30-50% активной CaO . В этом случае часовой расход такой извести составит 156-180 кг/час.

Для осуществления нейтрализации необходимо иметь затворный бак и сатуратор, в которых готовится раствор CaO требуемой концентрации. Затем раствор CaO поступает через смеситель в отстойник.

Большой расход извести и достаточно громоздкое хозяйство дают основание отказаться от нейтрализации шахтных вод, используемых для орошения, а в случае кислотности шахтной воды отказаться от её применения для обеспыливания горных выработок.

В заключение по вопросам очистки воды необходимо отметить:

1. Осаждаемость взвеси из шахтных вод различного качества до настоящего времени исследовалась очень мало. В проделанной работе по этому вопросу Дзигипрошахтом ("Сооружения для очистки шахтных вод", технический проект, 1951 г.), к золаке, испытывалась шахтная вода сравнительно чистая ($50-390 \text{ мг/л}$). Данных об осаждаемости взвеси из шахтных вод мутности более 500 мг/л нет.

Нет также данных по работе очистных установок в шахте, т.к. такие установки нигде не строились и не испытывались. Поэтому необходимо провести исследования по осаждению взвеси из шахтных вод различных бассейнов и испытать рекомендуемые в настоящем положении очистные установки в производственных условиях.

2. Имеющиеся в настоящее время способы обеззараживания воды в шахтных условиях или неприемлемы совсем, или применение их связано с большими трудностями.

Необходимо дальнейшее изыскание безреагентных мето-

дов обеззараживания воды, применимых для шахтных вод с содержанием взвешенных веществ до 300-400 мг/л.

15. СЕТЬ ВОДОПРОВОДА

Для подачи воды от водоисточника к местам потребления в подготовительных выработках шахты монтируется тупиковая водопроводная сеть из стальных труб (ГОСТ'ы 301-50, 3262-55, 1753-53).

Трубы должны соответствовать возможному максимальному давлению на данном участке и иметь требуемую пропускную способность.

Соединение труб, как правило, рекомендуется на фланцах. Муфтовое соединение труб в связи с возможными ремонтами трубопровода и демонтажом менее пригодно. Соединение сваркой возможно в зависимости от категорий шахты по газу или пыли только на отдельных участках шахты и при условии соблюдения соответствующих мер предосторожности.

Для обеспечения большей сохранности трубопроводов при поломках или выгорании крепи, облегчения условий монтажа и обеспечения доступности трубопроводы следует монтировать на почве у боковой стенки выработки на кирпичных столбиках или деревянных лежнях таким образом, чтобы труба не касалась стенки выработки и почвы.

В выработках с капелем (особенно при агрессивности каплепа для металла) поверхность труб следует покрывать антикоррозийной битумной изоляцией.

В выработках с откаткой контактными электровозами необходимо принимать меры для защиты труб от блуждающих токов.

Вопросам сохранности и обеспечению доступности для ремонта труб необходимо уделять особое внимание, учитывая, что сеть водопровода тупиковая.

Все линии шахтного водопровода можно условно делить на производственные и противопожарные.

Линии противопожарные предназначаются для подачи воды

на технологические нужды и пожаротушение, линии производственные для подачи воды на технологические нужды. Противопожарные линии должны снабжаться пожарными кранами с быстрооткрывающимися гайками диаметром 65 мм.

Пожарные краны должны устанавливаться на прямолинейных участках сети через 100 м, а также у пересечения уклонов или бремсбергов откаточных, вентиляционных и промежуточных штреков, в околоствольном дворе с каждой стороны сопряжения ствода с выработками и в выработках околоствольного двора через 50 м, у участков электромашинных камер, у пересечения пластов участковыми кваршлагами и у мест погрузки угля.

Расчёт пожарных линий производится по пожарному расходу (II л/сек.) или по производственному расходу, если он больше пожарного.

Производственные линии следует рассчитывать по максимальному расходу воды на производственные нужды. Учитывая, что любая производственная линия в критическом случае должна быть использована для пожаротушения, что некоторое увеличение сортамента труб не влечёт значительных перерасходов металла и что увеличение диаметра труб обеспечивает большую механическую прочность линий - минимальный диаметр всех водопроводных линий в горных выработках рекомендуется принимать 40 мм.

Трубопроводы от источника водоснабжения к участкам или на участках следует размещать в наиболее ответственной и лучше закреплённой выработке, по свежей струе воздуха. При этом по условиям пожаротушения целесообразно проектировать подачу воды таким образом, чтобы направление движения воды в трубах совпадало с направлением движения воздуха в выработке.

Исходя из построения более простой системы водопровода без применения на капитальных выработках и участках механического подъёма воды, более целесообразным в большинстве случаев будет прокладка основных водопроводных линий по вентиляционным выработкам, как расположенным выше откаточных.

Особенно важно иметь подачу воды с вентиляционных выработок при большой высоте этажа.

На всех ответвлениях водопроводных линий от основной

магистрала необходимо предусматривать установку задвижек для выключения участков при авариях на сети, при пожаротушении на одном из участков и т.д.

16. ОБОРУДОВАНИЕ СЕТИ

В связи с большой протяжённостью водопроводной сети в горных выработках и разнообразием высотного положения водопроводных линий и водоразборных точек для обеспечения допустимых напоров в сети и у водоразборных точек (в пределах от 3 до 15 атм) в ряде случаев потребуются установка насосных агрегатов для повышения напора в сети, в других случаях потребуются арматура для снижения давления.

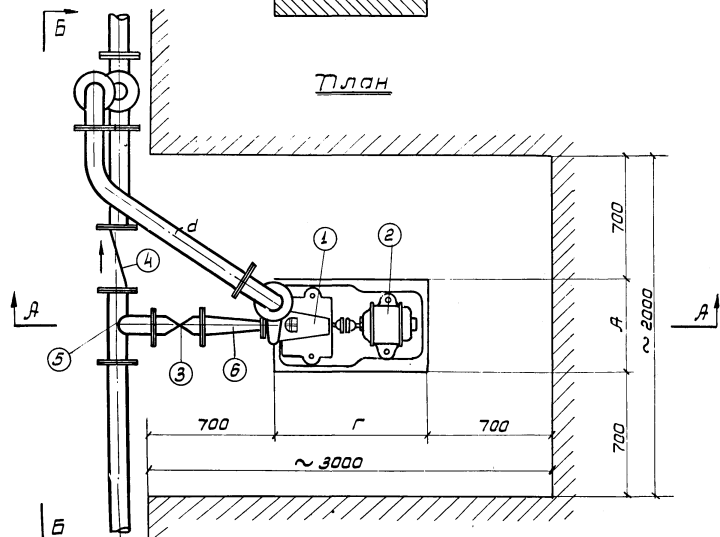
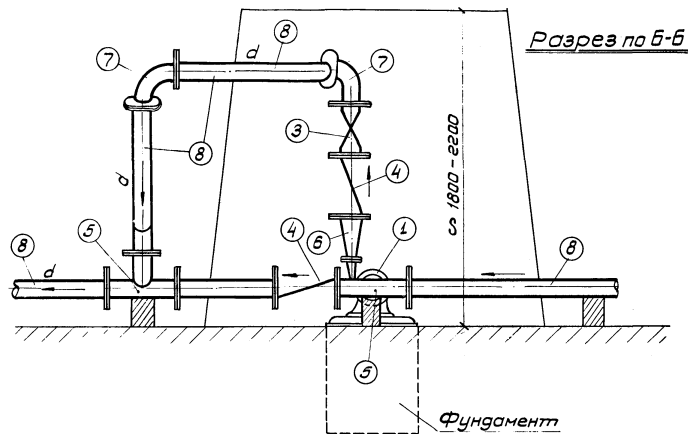
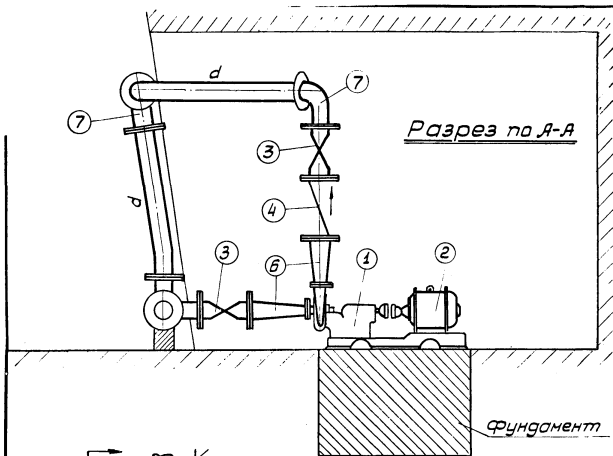
Насосы на сети могут устанавливаться на водопроводные линии таким образом, чтобы обеспечивалась неразрывность струи (рис. 43). В других случаях вода из подающего трубопровода может изливаться в ёмкость, из которой насос будет забирать воду и подавать дальше к водоразборным точкам.

Для условий подачи воды в шахтах требуются насосы с небольшой производительностью - 5-30 м³/час - и высоким напором - 50-150 м. Имеющийся широко распространённый насос ОН-2 ($Q = 20$ л/мин., $H = 13-15$ атм) и некоторые другие, далеко не удовлетворяют всем условиям, возможным в шахтах.

Вопросы снижения напора в шахтах встречаются во всех частях водопроводных систем. При подаче воды в глубокую шахту с поверхности обязательно должно быть предусмотрено устройство для гашения напора. При подаче воды с верхнего горизонта на нижний, при большой высоте этажа часто возникает потребность в редуцировании.

В длинных комбайновых лавах на крутом и наклонном падении крайне важно иметь устройство для автоматической стабилизации напора у оросительной системы комбайна.

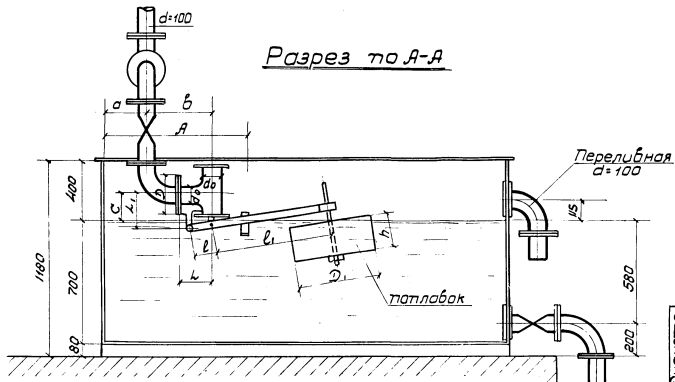
Простейшим и наиболее распространённым стационарным устройством для гашения напора является разгрузочный бак с установленными в нём одним или несколькими поплавковыми клапанами (рис. 44). Размеры бака минимально должны быть достаточными для размещения в нём клапанов, но при необходимости они могут быть любых размеров и использоваться для хранения запаса воды.



Экспликация

№ позиции	Наименование
1	Центробежный насос
2	Электродвигатель
3	Задвижка
4	Обратный клапан
5	Трапник
6	Переход
7	Колена
8	Труба

Рис. 43.
Установка
насоса плавильтеля
на сети шахтного водопровода.



Размеры и веса плавково-запорных клапанов при верхней подаче воды

Диаметр установочного отверстия в мм	Установочные разм.										Вес в кг.	
	D	D ₁	L	L ₁	ℓ	ℓ ₁	h	А	а	в		с
75	220	400	180	150	50	850	150	900	250	330	150	24
100	230	500	200	200	100	700	200	900	250	400	160	34
150	285	325	250	250	175	470	100	1000	300	500	300	65
200	340	500	275	290	200	700	175	1100	300	575	350	99

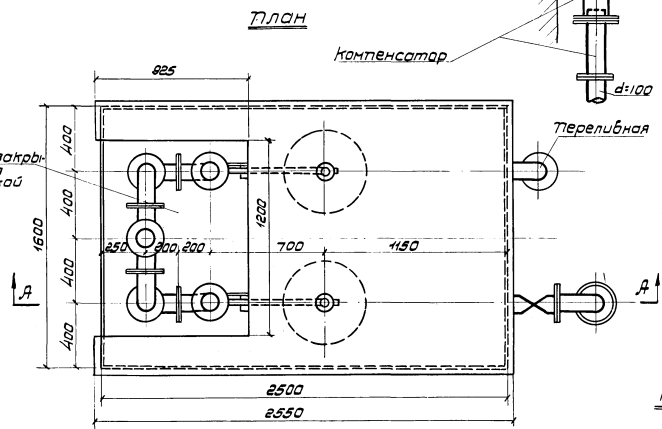


Рис. 14 Разгрузочный бак с плавковым клапаном.

Количество поплавковых клапанов в разгрузочном баке желательно не менее двух.

В водопроводной технике известны конструкции редукторов для воды, однако практического применения в шахтных условиях они не находили.

Центральной научно-исследовательской лабораторией УВГСЧ в г.Сталино разработаны конструкции переносного редуктора (рис.45) и стационарного редуктора (рис.46). Первый из редукторов испытан в заводских условиях и имеет гидравлическую характеристику, приведенную на рис.47.

Этот редуктор предназначен для горноспасательных частей и, будучи поставлен на пожарный кран с помощью быстросмыкающейся гайки, позволяет получить в рукаве требуемое давление.

Данных испытания стационарного редуктора нет. Принципиально по схеме работы он не отличается от переносного, но имеет большую пропускную способность.

В области создания редукторов необходимо вести дальнейшую конструкторскую работу, исходя из условий шахтных водопроводов.

Прочая арматура сети: задвижки, вентили, вантузы и др. применяется на поверхностных водопроводах

Устанавливаемая арматура должна соответствовать давлению в сети шахтного водопровода и иметь фланцевые соединения.

Некоторые особенности имеет специальное пожарное оборудование. Для обеспечения в пожарном рукаве необходимого оптимального давления из крана, давление воды у которого значительно выше, могут применяться диафрагмы с калиброванными отверстиями. Диаметр отверстия подбирается по расчёту для каждого крана в зависимости от имеющегося напора в водопроводе и требуемого в шланге.

Расчёт диафрагмы производится по формуле:

$$h_g = \xi \frac{v^2}{2g} = \xi \frac{q^2}{F^2 \cdot 2g} = \xi \frac{16}{\pi^2 \cdot 2g} \cdot d_0^4 \cdot q^2 = \xi B_m q^2$$

где: v - скорость в м/сек.;
 F - сечение диафрагмы в м²;

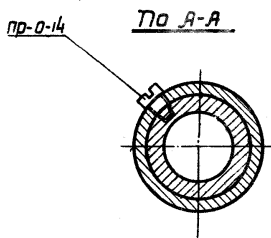
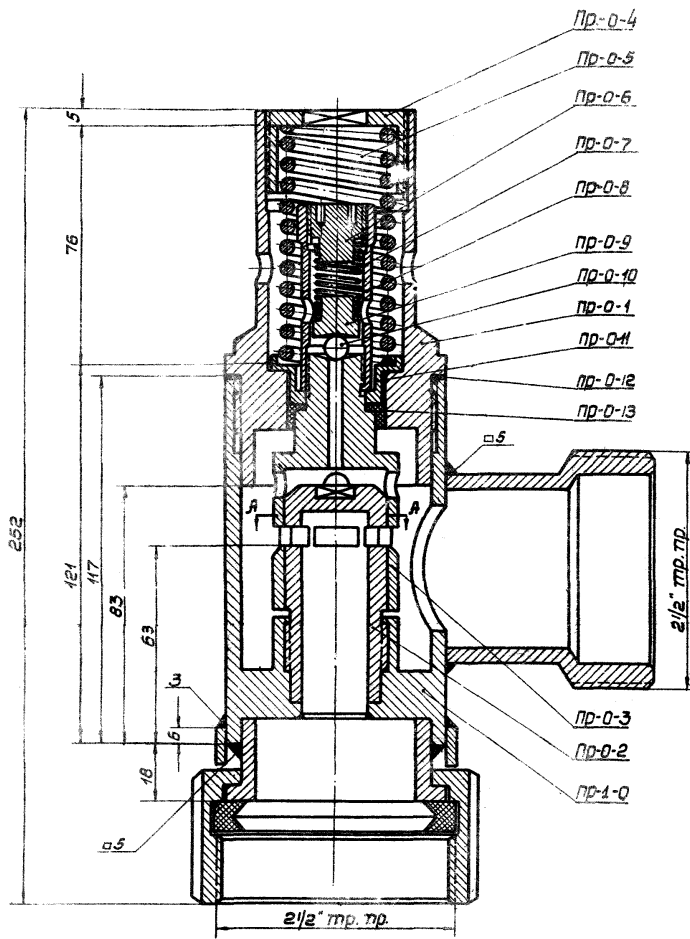
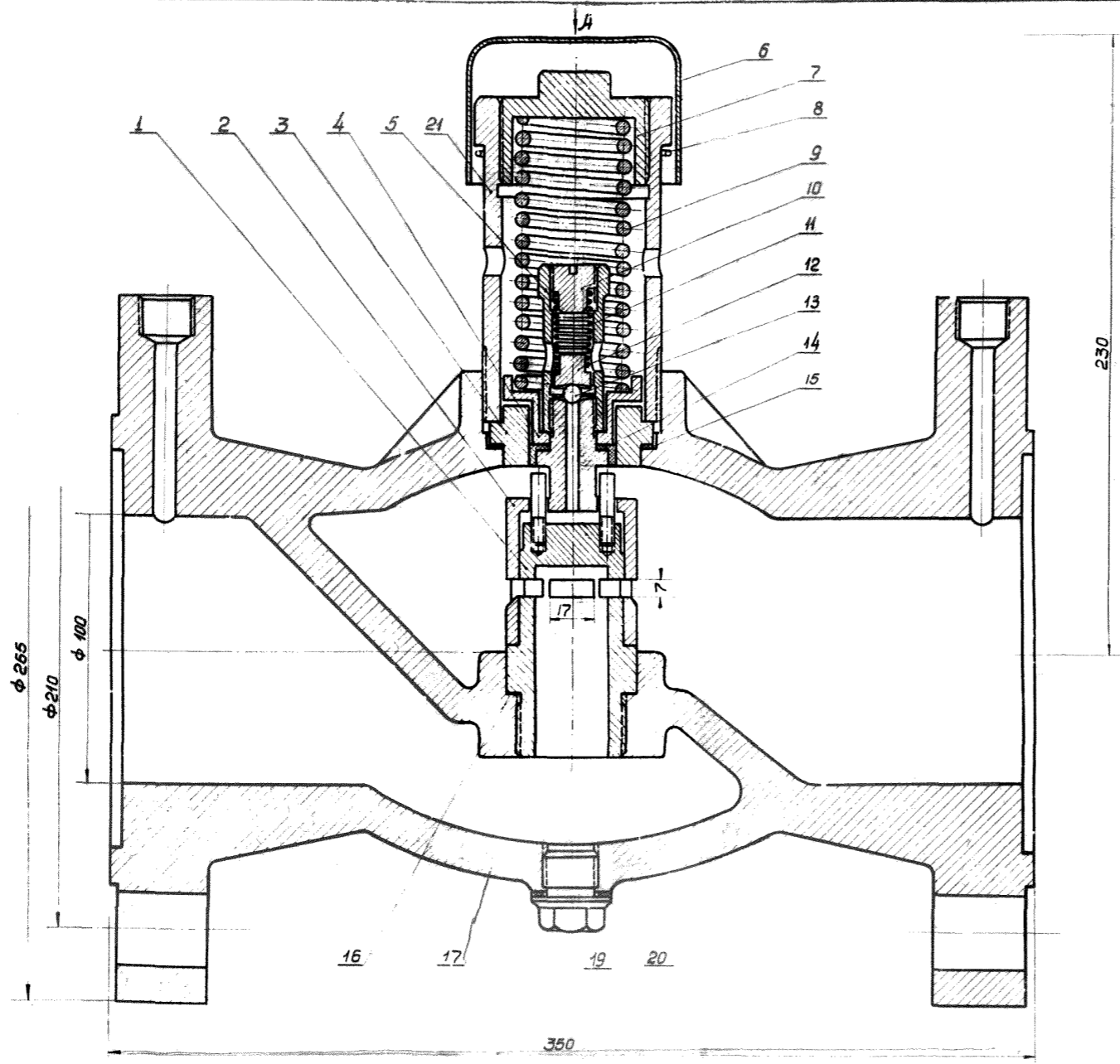


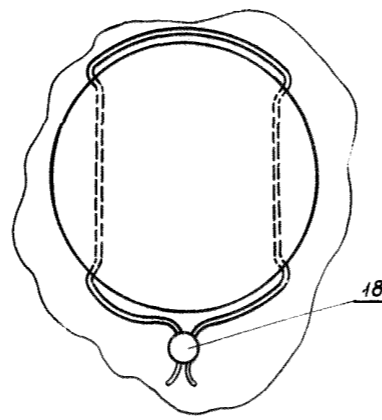
Рис. 45.

15	Пр-0-14	Винт направляющий	1	
14	Пр-0-13	Манжета	1	
13	Пр-0-12	Прокладка	1	
12	Пр-0-11	Направляющая	1	
11	Пр-0-10	Шарик клапана 118 мм+н	1	Гост 3722-53 серамировка
10	Пр-0-9	Диск центрирующий	1	
9	Пр-0-8	Обойма клапана	1	
8	Пр-0-7	Пружина клапана	1	
7	Пр-0-6	Пробка клапана	1	
6	Пр-0-5	Пружина редуктора	1	
5	Пр-0-4	Пробка регулирующая	1	
4	Пр-0-3	Стакан	1	
3	Пр-0-2	Насадка	1	
2	Пр-0-1	Колпак	1	
1	Пр-1-0	Корпус редуктора	1	
кол. п.л.	обозначение	Наименование	кол.	Примечание
		ИУП	ЦИЛ ЦУВГСЧ СССР	
			Редуктор	Пр-0-0
			Гидравлический	Литера Вес Н-Б
			РГ-1	3,6 1:1
			сборный	лист 1 Всего листов 22
				СКБ
лист	Испробована	Позволено		
кол. с/б	Музей	(подпись)		
Пл. констр.	Д.И.Сенюк	(подпись)		
Ст. инж.	Д.И.Сенюк	(подпись)		
Инж. стр.	Д.И.Сенюк	(подпись)		
Чертил.	Д.И.Сенюк	(подпись)		

00-00-3



Вид по стрелке "А"

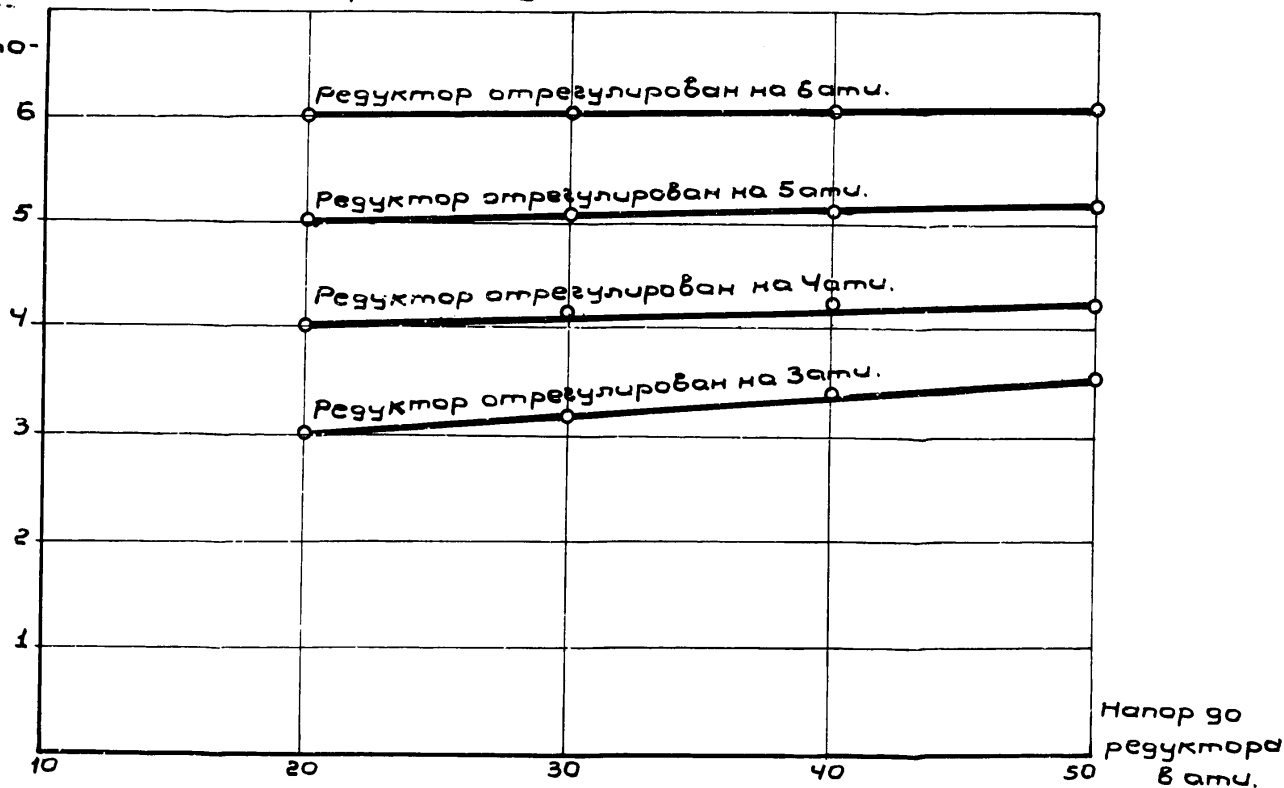


21	С-00-17	Стакан	1	Ст. А-18 Гост 9774	1,25			
20	С-00-16	Прокладка	1	паранит	0,001			
19	С-00-15	Пробка	1	Ст. А-17 Гост 9774	0,09			
18	Ø/4	Пластина	1	сбинец				
17	С-00-14	Корпус	1	Ст. А-18 Гост 9774	92,79			
16	С-00-13	Прокладка	1		0,008			
15	С-00-12	Прокладка	1	фибра	0,008			
14	С-00-11	Манжет	1	кажас	0,002			
13	Ø/4	Шарик 18 мм	1			Гост 328-53	Хром-Н	
12	С-00-10	Диск центрирующий	1	Ст. А-17 Гост 9774	0,009			
11	С-00-09	Пружина клапана	1	Гост 9774 1,5 П. 2	0,079	Гост	6047-49	
10	С-00-08	Пробка клапана	1	Ст. А-17 Гост 9774	0,028			
9	С-00-07	Пружина золотника	1	Гост 9774 1,5 П. 1	3,83	Гост	6047-49	
8	Ø/4	Пробалка перебаз. ф. 14	1	Ст. А-17 Гост 9774	0,03	Гост	6047-49	
7	С-00-06	Пробка	1	Ст. А-17 Гост 9774	0,48			
6	С-00-05	Колпак	1	Ст. А-17 Гост 9774	0,29			
5	С-00-04	Патрон предохран. клапан	1		0,14			
4	С-00-03	Диск	1		0,11			
3	С-00-02	Втулка	1		0,216			
2	С-00-01	Золотник	1	Ст. А-17 Гост 9774	0,437			
1	С-00-00	Насадка в сборке	1	сб.	0,532			
№	л/л	Обозначение	Наименование	кат. матер.	шт. общ.	Примечание		
					Вес кг			
			Редуктор гидравлический стационарный РС-2					
			Общий вид		С-00-00			
			Литера	Вес кг	м-б			
			0	60,3	1-1			
			Рис. 46.		Лист 1	Из всего листов 1		
					М.П.	С.С.В.		
					И.П.	С.В.		

напирала
взамен
инж. л. подл.
дата подл.

Зависимость величины редуцированного
давления от давления перед редуктором
РГ-1 при насадке $\phi 12$ мм.

Напор пос-
ле редукто-
ра в ати.



Напор до
редуктора
в ати.

Рис 47.

d_0 - диаметр диафрагмы в м;
 q - расход воды в л/сек.;
 b_n - удельное сопротивление в сек²/л²;
 ξ - коэффициент сопротивления диафрагмы, равный

$$\xi = \frac{1 - 1,075}{M m^2} ; m = \left(\frac{d_0}{D} \right)^2$$

где: D - диаметр трубы;

M - коэффициент расхода, зависящий от соотношения диаметров диафрагмы и трубы (от величины m).

Значения коэффициента M приводятся в табл.3.

Таблица 3

$\left(\frac{d_0}{D} \right)^2$	0,2	0,3	0,4	0,5	0,6	0,7	0,8
M	0,588	0,601	0,609	0,624	0,649	0,692	0,740

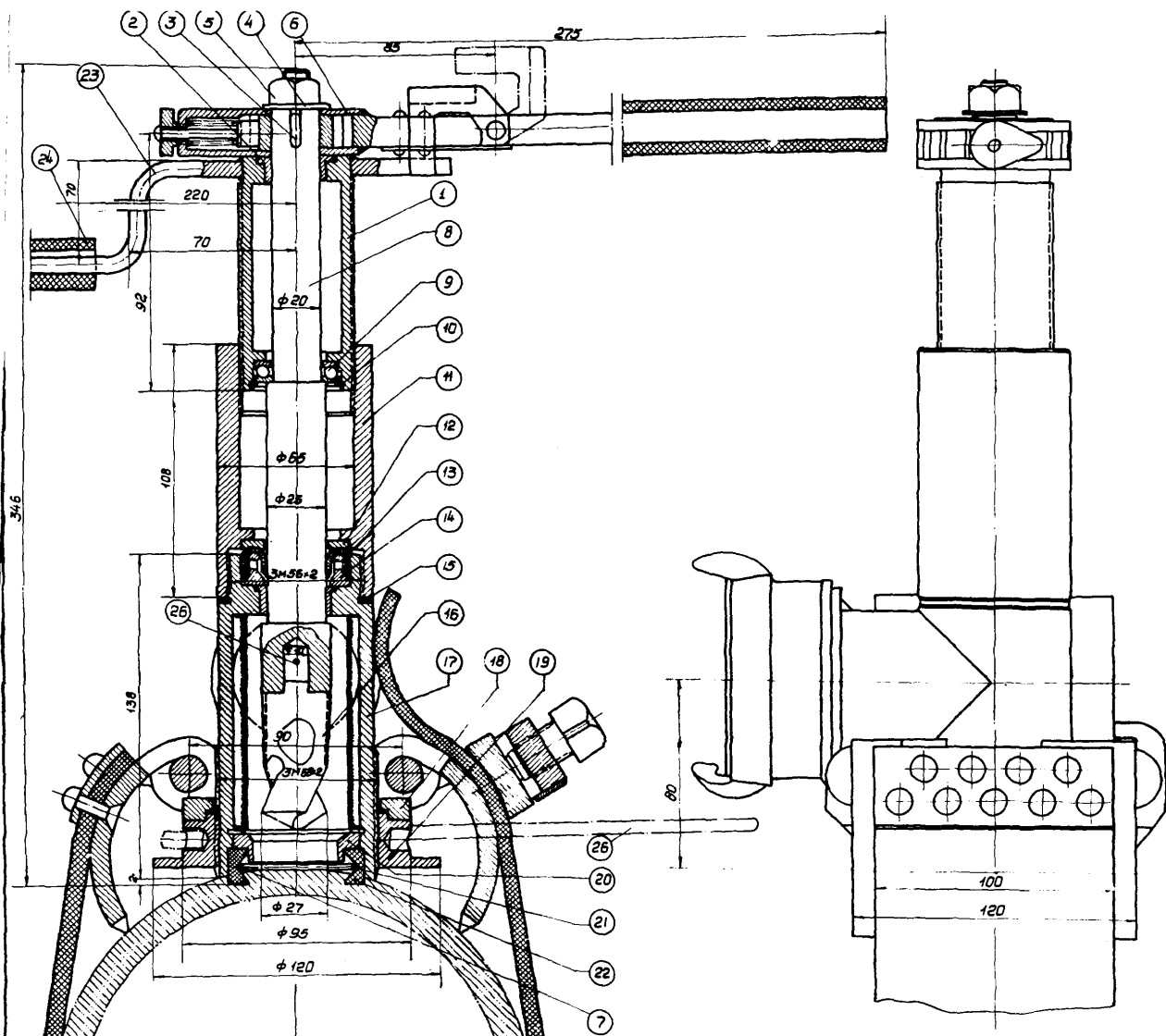
Подбор диафрагм для различных условий водоразбора может производиться путём построения соответствующих графиков.

Для присоединения пожарных рукавов к трубопроводам, не имеющим пожарных кранов, ЦНИЛ УВГСЧ разработана конструкция специального устройства, показанного на рис.48, позволяющего присоединяться к трубопроводу при наличии в нём любого давления.

При тушении пожаров распылённой водой применяются водоразбрызгиватели типа ЦНИЛ-ВМ-1 производительностью 14,4 м³/час при давлении 2 атм, при этом диаметр распылённого конуса воды достигает 4,6-6,5 м при глубине 5-6 м.

Разбрызгивающие насадки устанавливаются в наиболее ответственных местах шахты:

а) у сопряжения стволов шахт с околоствольными дворами во избежание перехода пожара из стволов в околостволь-



Техническая характеристика

1. Диаметр трубопровода
D = 70 - 250 мм.
2. Давление воды до редуктора
20 ÷ 60 атм.
3. Давление после редуктора
8 ÷ 11 атм.
4. Расход воды до 30 м³/час.
5. Диаметр пожарного рукава 2 1/2"
6. Вес подсоединения с редуктором.

26	б/ч	Держатель L=35 мм	1	сталь		
25	ПП-00-15	Ключ	1	сталь		
24	ПП-б/ч	Трубка L=100 мм Øвн = 15 мм	1	техническая резина		
23	ПП-0-104	Рукоятка падачи	1	ст-3		
22	ПП-0014	Манжета	1	техническая резина		
21	ПП-0013	Кольцо пружинное	1	ст-П-1		
20	ПП-0012	Втулка	1	ст-45		
19	ПП-0011	Гайка специальная	1	ст-3		
18	ПП-04	Защелка	1	сб.		
17	ПП-03	Корпус	1	сб.		
16	ПП-0010	Сверло-метчик	1	У-10		
15	ПП-0009	Пакладка	1	техническая резина		
14	ПП-0008	Кольцо	1	ст-3		
13	ПП-0007	Манжет	1	каучук		
12	ПП-0006	Шайба	1	ст-3		
11	ПП-0005	Стакан	1	ст-3		
10	ПП-0004	Кольцо пружинное	1	ст-45		
9	лист 6874-54	Шарикотриципный упорный ЯТЦУ	1	сб.		20-3540
8	ПП-0018	Штигель	1	ст-45		
7	ПП-0003	Кольцо распорное	1	сталь пружинная		
6	ПП-01	Трещетка	1	сб.		
5	б/ч	Гайка M12	1	ст-3		лист 1011 3312
4	б/ч	Шайба φ14	1	ст-3		лист 1011 3100
3	б/ч	Штанка приватическая рукава 6x8 B16	1	ст-5		лист 1011 4023
2	ПП-0002	Втулка	1	бронза		
1	ПП-0001	Стакан падачи	1	ст-45		

№ п/п	Обозначен.	Наименование	количество	Материал	примечание
Редуктор виброчастотный ПГ-1 Промежуточное подсоединение					
Общий вид			ПП-00		
лист	номер	масштаб	лист	номер	масштаб
0		1:1			
Лист			Всего листов		
1			5		
МШП			СЭР		
ЦНИИ СВБ ЦУВГС					

Рис. 48.

ный двор и обратно с расчётом орошения сечения выработок;

б) в каждом ходке (по 2-3 насадки) к складу взрывчатых материалов.

Для создания водяных завес в горных выработках с плотностью орошения не менее 3 м³/час на 1 м² поперечного сечения выработки существует несколько видов насадок. Наибольшее распространение имеет многоструйный водоразбрызгиватель МВР-3 производительностью 40 м³/час.

17. РАСЧЁТ СЕТИ

В горных выработках предусматривается тупиковая сеть. Гидравлический расчёт сети производится по формуле ВодГЕО

при $v \geq 1,2$ м/сек:

$$i = 0,00107 \frac{v^2}{D^{4,75}}$$

при $v < 1,2$ м/сек.

$$i = 0,000912 \frac{v^2}{D^{4,75}} \left(1 + \frac{0,867}{v} \right)^{0,3},$$

где: v - скорость движения воды в трубе в м/сек;

D - диаметр трубы в м;

i - гидравлический уклон.

В этих формулах учтено увеличение сопротивления труб в процессе эксплуатации. Местные сопротивления следует принимать в размере 5% от сопротивлений по длине труб.

Практически расчёт следует производить по таблицам для гидравлического расчёта стальных и чугунных водопроводных труб (ВодГЕО, 1953 г.).

Гидравлический расчёт резиновых рукавов производится по данным испытаний ВодГЕО ("Исследования по гидравлике трубопроводов", ВодГЕО, 1952 г.).

Расчётные формулы:

$$i = \lambda \cdot \frac{1}{d} \cdot \frac{v^2}{2g} \quad \text{и} \quad \lambda = \frac{a}{Re^{0,265}}$$

- где: i - гидравлический уклон;
 d - расчётный диаметр рукава в м (определен по графику ВодГБО);
 v - средняя скорость движения воды в м/сек.;
 g = 9,8 м/сек.² - ускорение силы тяжести;
 λ - коэффициент сопротивления трения по длине;
 a - коэффициент, зависящий от качества рукавов, принятый от 0,38 до 0,52.

$$Re = \frac{Rv}{\gamma} - \text{число Рейнольдса,}$$

- где: γ - кинематический коэффициент вязкости жидкости может быть принят равным $1,3 \times 10^{-6}$ м²/сек., что соответствует температуре воды 10°C;
 R - гидравлический радиус в м, равный $\frac{d}{4}$

18. ОСНОВНЫЕ ВЫВОДЫ И ПРЕДЛОЖЕНИЯ

Предварительное рассмотрение вопроса водоснабжения в горных выработках позволяет сделать следующие выводы:

1. В каждой угольной шахте должен создаваться единый водопровод для борьбы с пылью и для пожаротушения.
2. Водопровод должен обеспечивать подачу воды ко всем точкам её потребления и только в отдельные, неблагоприятно расположенные места вода может подвозиться в вагонетках.
3. При назначении пунктов орошения угля на погрузке и перегрузке, а также расчётных расходов необходимо иметь в виду, чтобы внешняя влажность угля не превысила кондиционной.

4. Напоры воды у всех водоразборных точек и пожарных кранов должны находиться в пределах от 3 до 15 атм.

5. Для орошения в горных выработках может применяться без очистки вода различных водоисточников в том случае, если она удовлетворяет следующим качественным показателям:

- а) содержание взвешенных веществ - 300 мг/л (при этом крупность взвеси не должна быть более 0,05 мм)
- б) содержание железа - до 1 мг/л,
- в) рН - от 6 до 8,5
- г) коли-титр - 0,1 см³.

6. В случае, если вода принятого водоисточника не удовлетворяет указанным качественным показателям, необходимо производить очистку простейшими способами для доведения качественных показателей до значений, указанных выше. При обеззараживании хлором остаточное содержание в воде активного хлора должно находиться в пределах от 0,3 до 0,5 г/м³.

7. При использовании для орошения шахтных вод необходимо предохранять их от загрязнения путём устройства шахтной ассенизации.

8. При необходимости очистки шахтных вод очистку следует производить, как правило, на поверхности.

9. В целях обеспечения безаварийной работы водопровода и оросительных устройств и максимального продления срока службы сети и оборудования, а также для более полного удовлетворения санитарных требований желательно при возможности предусматривать питание водопровода в горных выработках питьевой водой из поверхностного водопровода или артезианской водой.

10. Для подземной части шахт принимается один расчётный пожар. Расчётный расход на пожаротушение - II л/сек. (40 м³/час).

11. Противопожарный запас воды для пожаротушения в горных выработках должен быть не менее 250 м³.

12. Противопожарный запас воды следует размещать, как правило, на поверхности или в вышележащих отработанных горизонтах.

13. Использование центральных шахтных водосборников для забора воды на пожаротушение может быть принято только при наличии гарантированного притока к водосборнику шахтных вод в количестве, превышающем пожарный расход не менее чем в 3 раза.

14. Противопожарный запас воды, создаваемый на площадке шахты по условиям пожаротушения на поверхности может использоваться для пожаротушения в горных выработках. Для этого необходимо, чтобы его величина была не менее 250 м³, а время восстановления запаса не более 24 часов.

15. Расчёт пожарных линий сети следует производить по пожарному расходу или по максимальному расходу на орошение.

16. Линии, не носящие противопожарного назначения, рассчитываются на максимальный расход для орошения.

17. Противопожарные линии прокладываются, как минимум, на крутых пластах до конца капитального квершлага каждого действующего горизонта; на наклонных и пологих пластах до нижних приёмных площадок каждого рабочего уклона и площадок каждого бремсберга.

Минимальный диаметр противопожарных линий - 100 мм.

18. Минимальный диаметр труб шахтного водопровода - 40 мм.

19. Применение смачивателя может быть принято только в том случае, если проверками в конкретных условиях будет доказана эффективность его действия.

20. При расчёте водопровода необходимо учитывать изменение напора у горных машин движущихся в процессе работы по наклонным выработкам.

В целях уточнения расчётных данных для водопровода и улучшения мокрых методов пылеулавливания необходимо проведение дальнейших научно-исследовательских работ по темам:

1. Эффективные системы орошения у горных машин.
2. Пути сокращения расходов воды на орошение.
3. Применение автоматически действующих водяных завес для локализации взрывов.

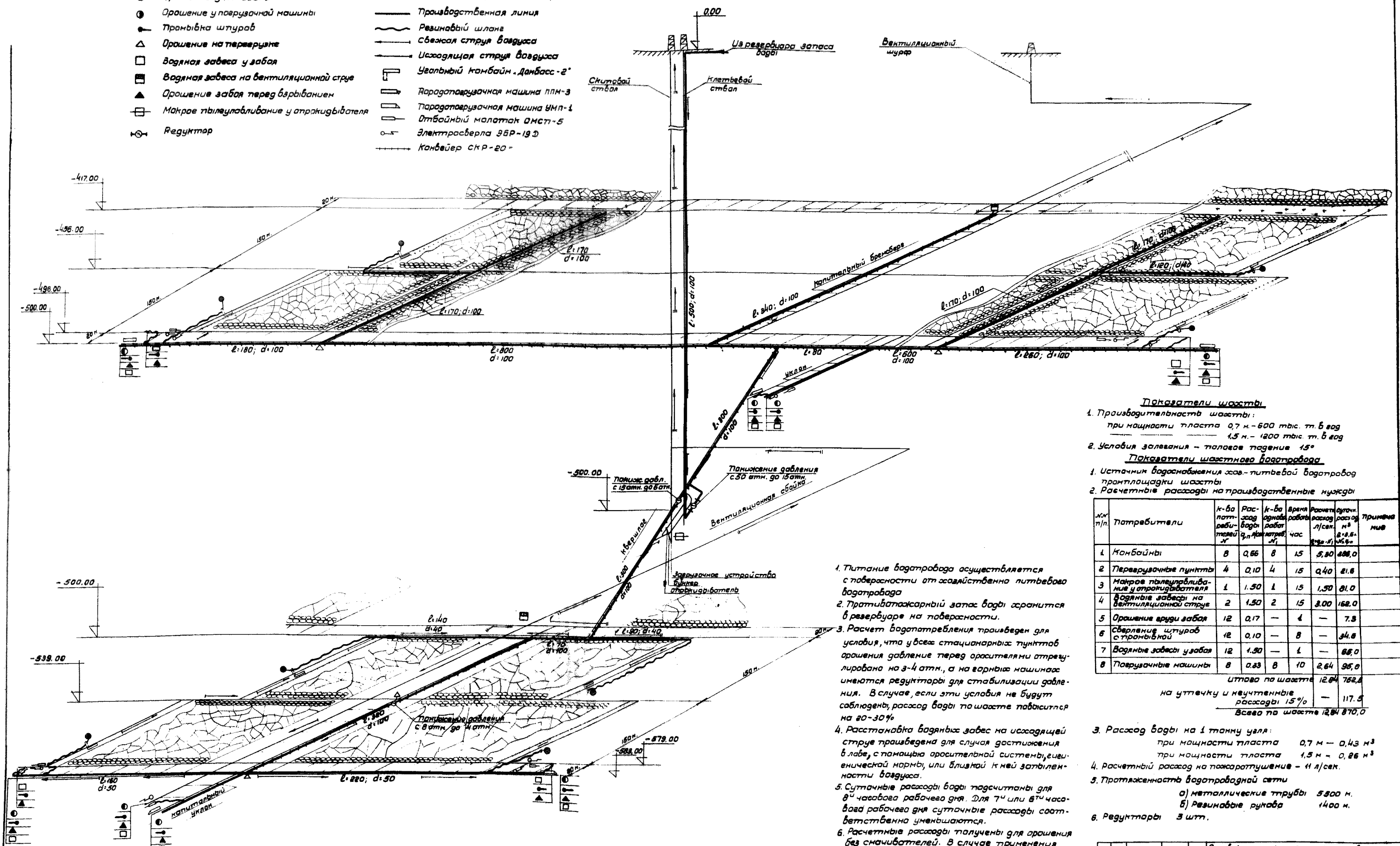
4. Влияние смазывателей на рабочих.
5. Исследование осадения взвесей при отстаивании шахтных вод (для различных бассейнов).

Для усовершенствования работы шахтных водопроводов необходимо проведение опытных проверок, разработка конструкций и изготовление устройств, основными из которых являются следующие:

1. Высокнапорные насосы малой производительности
 $Q = 5-30 \text{ м}^3/\text{час}$, $H = 10-15 \text{ атм}$.
2. Поплавковые клапаны на высокое давление.
3. Редукционные клапаны для сети и горных машин.
4. Испытание скоростного фильтра системы Никифорова на шахтных водах.
5. Безреагентные методы обеззараживания загрязнённых вод.
6. Рациональные стыковые соединения труб для шахтных водопроводов.

Условные обозначения

- Орошение у комбайна
- Орошение у погрузочной машины
- Промывка штуров
- △ Орошение на поверхности
- Водяная завеса у забоя
- Водяная завеса на вентиляционной струе
- ▲ Орошение забоя перед взрыванием
- ▢ Макрое пылеулавливание у отражывателя
- ⊖ Редуктор
- Протитопожарная линия скранами
- Производственная линия
- Резиновый шланг
- Свежая струя воздуха
- Исходящая струя воздуха
- Угловый комбайн Дамбасс-2
- Пароготовящая машина ППМ-3
- Пароготовящая машина УМП-1
- Отбойный молоток ОМСТ-5
- Электросверла ЭБР-19 Э
- Конвейер СКР-20



Показатели шашты:
 1. Производительность шашты:
 при мощности пласта 0,7 м. - 600 тыс. т. в год
 1,5 м. - 1200 тыс. т. в год
 2. Условия залегания - пологое падение 15°
Показатели шахтного водопровода
 1. Установки водоснабжения шахт - питательной водопровод
 протиплощадки шашты
 2. Расчетные расходы на производственные нужды

№ п/п	Потребители	к-во потребителей	Расход воды, л/сек	к-во рабочих мест	Время работы, час	Расчетный расход, л/сек	Длина трубопровода, м	Примечание
1	Комбайны	8	0,66	8	15	5,80	200,0	
2	Пароготовящие пункты	4	0,10	4	15	0,40	81,0	
3	Макрое пылеулавливание у отражывателя	1	1,50	1	15	1,50	81,0	
4	Водяные завесы на вентиляционной струе	2	1,50	2	15	3,00	162,0	
5	Орошение урду забоя	12	0,17	—	1	—	7,3	
6	Сверление штуров с траншейной	12	0,10	—	8	—	34,8	
7	Водяные завесы у забоя	12	1,30	—	1	—	66,0	
8	Полуавтоматические машины	8	0,83	8	10	2,64	98,0	
						Итого по шаште	12,64	762,0
						на утечку и неучтенные расходы 15%	—	117,5
						Всего по шаште	12,64	879,5

- Питание водопровода осуществляется с поверхности от стационарно литвевого водопровода.
- Протитопожарный запас воды хранится в резервуаре на поверхности.
- Расчет водопотребления произведен для условия, что у всех стационарных пунктов орошения давление перед оросителями отрегулировано на 3-4 атм., а на горных машинах имеются редукторы для стабилизации давления. В случае, если эти условия не будут соблюдены, расход воды по шаште повысится на 20-30%.
- Расстановка водяных завес на исходящей струе произведена для случая достижения в лаге, с помощью оросительной системы, гигиенической нормы, или близкой к ней загрязненности воздуха.
- Суточные расходы воды подсчитаны для 8 часового рабочего дня. Для 7 или 6 часового рабочего дня суточные расходы соответственно уменьшаются.
- Расчетные расходы получены для орошения без смачивателей. В случае применения смачивателей должны быть уменьшены примерно на 30%.

- Расход воды на 1 танку угля:
 при мощности пласта 0,7 м - 0,43 м³
 при мощности пласта 1,5 м - 0,86 м³
- Расчетный расход на пожаротушение - 1 л/сек.
- Протяженность водопроводной сети
 а) металлические трубы 3500 м.
 б) резиновые рукава 1400 м.
- Редукторы 3 шт.

Основание: плановая протитопожарная водопроводная и горных выработках угольной шахты.

Водопровод шашты на пластах пологого падения

И-943-853 пр-1-1

ст. пр. координат

лист всего листов

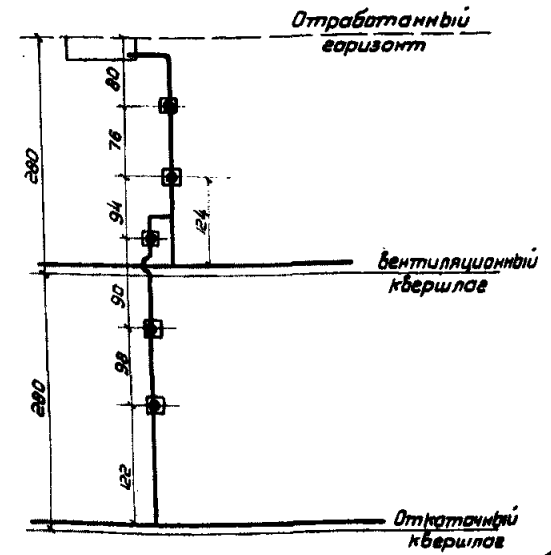
С.С.С.С.С.

ЦЕНТРОПРОЕКТ

Условные обозначения

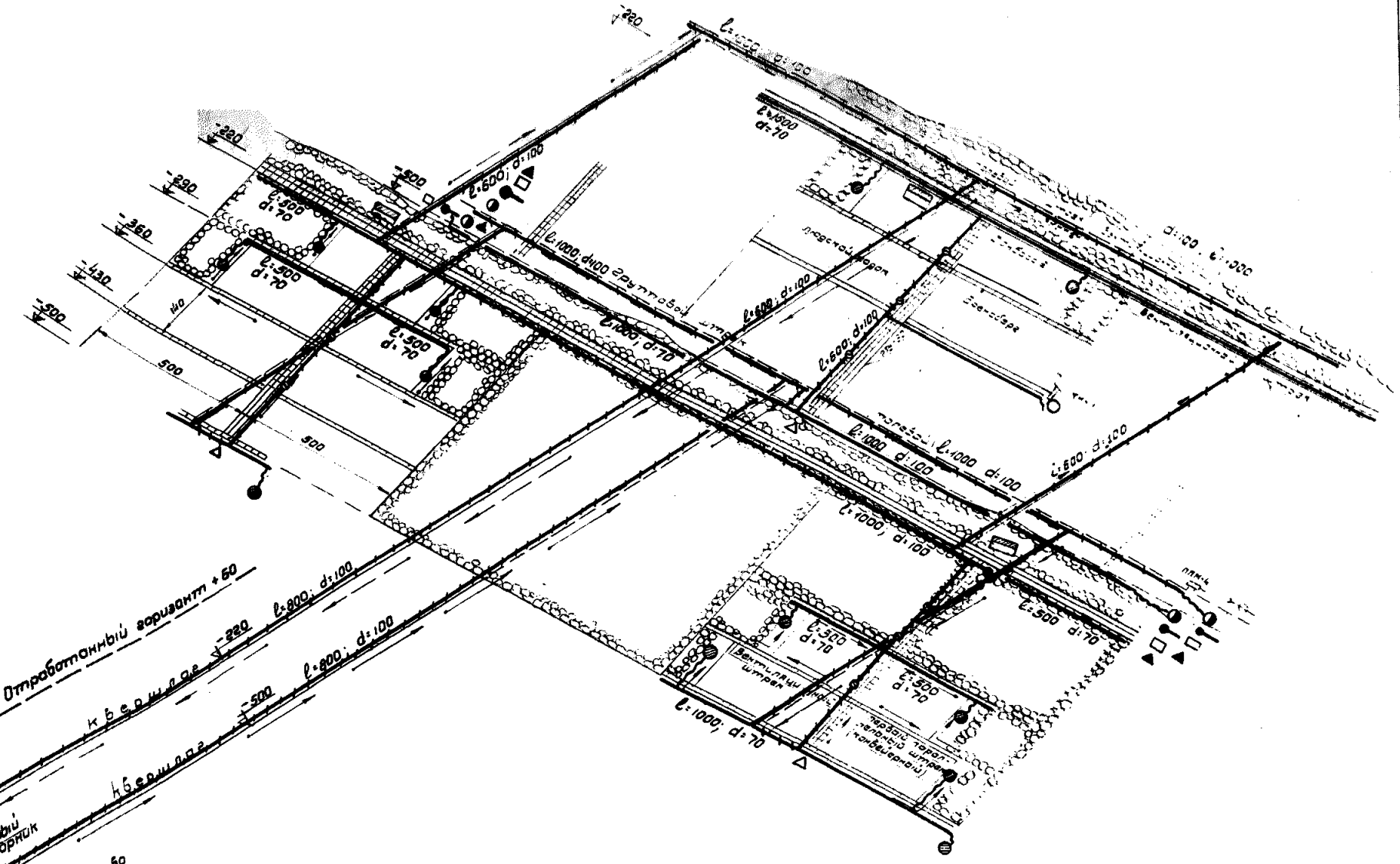
- Орошение у комбайна
- Орошение у погрузочной машины
- Прямая линия штуров
- △ Орошение на переврузке
- Водяная завеса у забоя
- ▣ Водяная завеса на вентиляционной струе
- ▲ Орошение забоя перед взрыванием
- ▢ Макрос приблибливание у отработавшего
- ⊙ Насосная установка
- ⊠ Разгрузочный бачок
- Регулятор
- Протитопожарная линия с кранами
- Производственная линия
- Резиновый шланг
- Свежая струя воздуха
- Усаждающая струя

Схема расположения разгрузочных бачков в стволе шахты



Ствол вентиляционный
Ствол кверцвал

Резервуар протитопожарного запаса воды



Показатели шахты

- Производительность шахты: при мощности пласта 0,7 м 900 тыс. т в год 1,5 м 1800 тыс. т в год
- Условия залегания пластов - наклонное 30°

Показатели шахтного водотребования

- Источник водоснабжения - шахтные бады
- Расчетные расходы на производственные нужды:

№ п/п	Потребители	к-во пот. точек	Расход воды л/сек	к-во работ	Время работы час	Расчетный расход пот. - л/сек	Суточный расход пот. - м³	Примечание
1	Комбайны	14	0,66	14	15	9,24	503	
2	Перевозочные пункты	5	0,10	5	15	0,50	27	
3	Макрос приблибливан. у отработавшего	1	1,50	1	15	1,50	81	
4	Водяная завеса на вентиляционной струе	4	1,50	4	15	6,0	325	
5	Промышленные комбайны швм	1	0,75	1	21	0,75	57	
6	Нарезные комбайны	1	0,66	1	21	0,66	50	
7	Орошение перед взрыванием	4	0,17	6	1	—	3	
8	Прямые штуров	4	0,10	6	8	—	13	
9	Водяная завеса у забоя	4	1,50	4	1	6,0	22	
10	Погрузочные машины	4	0,33	4	10	—	47	
Итого						64,65	1140	
на утечку и неучтенные расходы: 15% 160								
Итого						1300		

- Питание водотребования осуществляется шахтными бадами с отстоянием их три условия устройства в шахте ассенизации
- Протитопожарный запас воды хранится в бадосборнике на отработанном горизонте
- Расчет водотребования произведен для условия, что у всех стационарных пунктов орошения давление перед аросительными отрегулировано на 3-4 атм, а на горных машинах имеются регуляторы для стабилизации давления
- В случае, если эти условия не будут соблюдены расходы воды по шахте увеличатся на 20-30%
- Расстановка водяных завес на усаждающей струе произведена для случая достижения в лабе с помощью аросительной системы, гигиенической нормы или близкой к ней загрязненности воздуха
- Суточные расходы бады подсчитаны для 8 часового рабочего дня. Для 7 или 6 часового рабочего дня суточные расходы соответственно уменьшаются
- Расчетные расходы получены для орошения без сначибателей. В случае применения сначибателей расходы должны быть уменьшены примерно на 30%

- Расход бады на 1 тонну угля: 0,47 м³ при мощности пласта 0,7 м 0,21 м³ — 1,5 м
- Расчетный расход на пожаротушение - 1 л/сек.
- Протяженность водотребодной сети: а) металлические трубы - 28000 м б) резиновые рукава - 2200 м.
- Насосные установки шт. 1
- Регуляторы 15
- Разгрузочные бады 5

Исполн.	Отдел	Лист	Дата
Ст. инж. Шаталов	Шахты	1/1	1953
Пр. техн. Сергин	Шахты	1/1	1953
Нач. отд. Душманов	Шахты	1/1	1953
Пр. инж. Кузнецов	Шахты	1/1	1953
Директор Чкалова	Шахты	1/1	1953

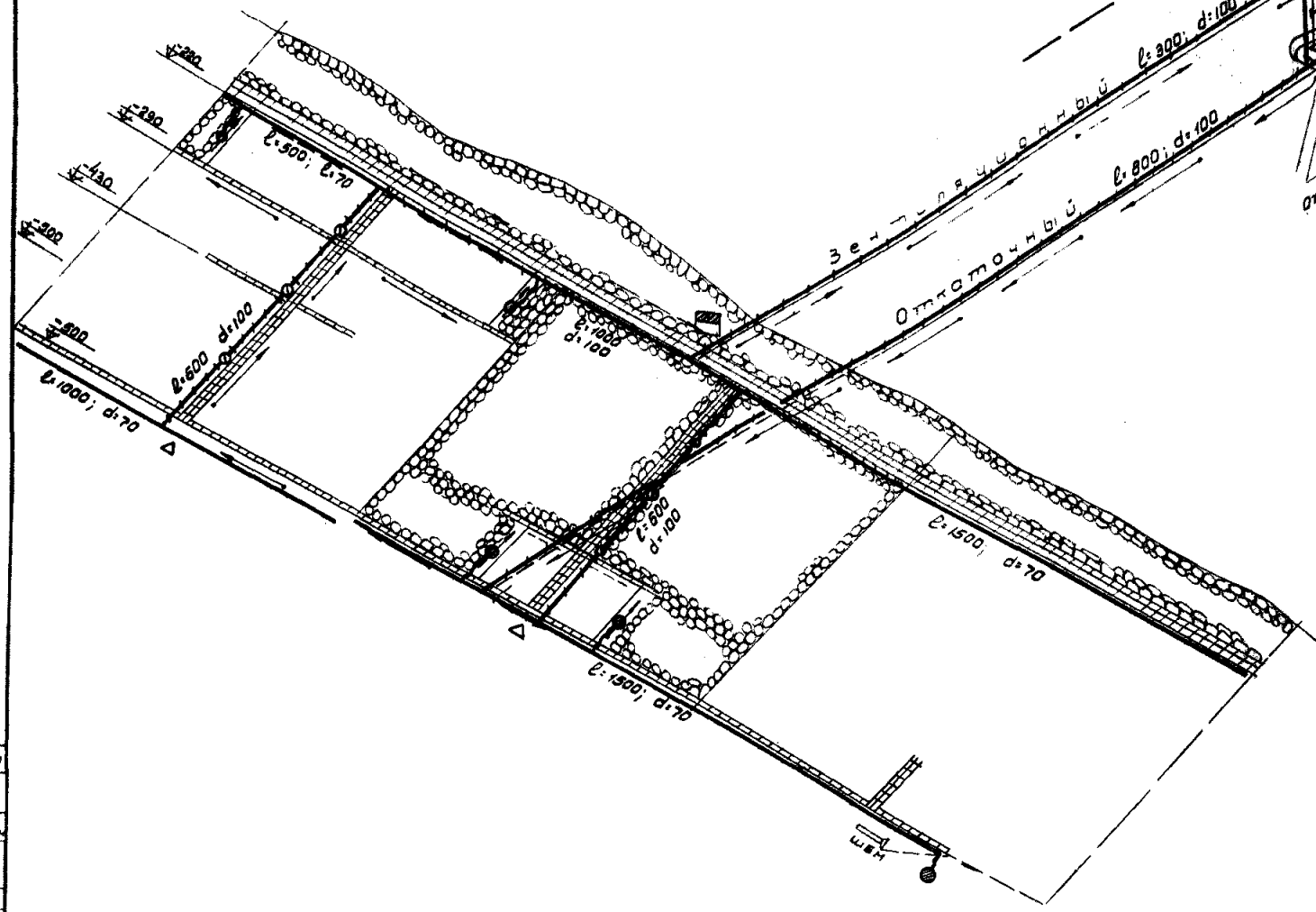
Основное назначение проектирования водотребования в горных выработках угля на шахте

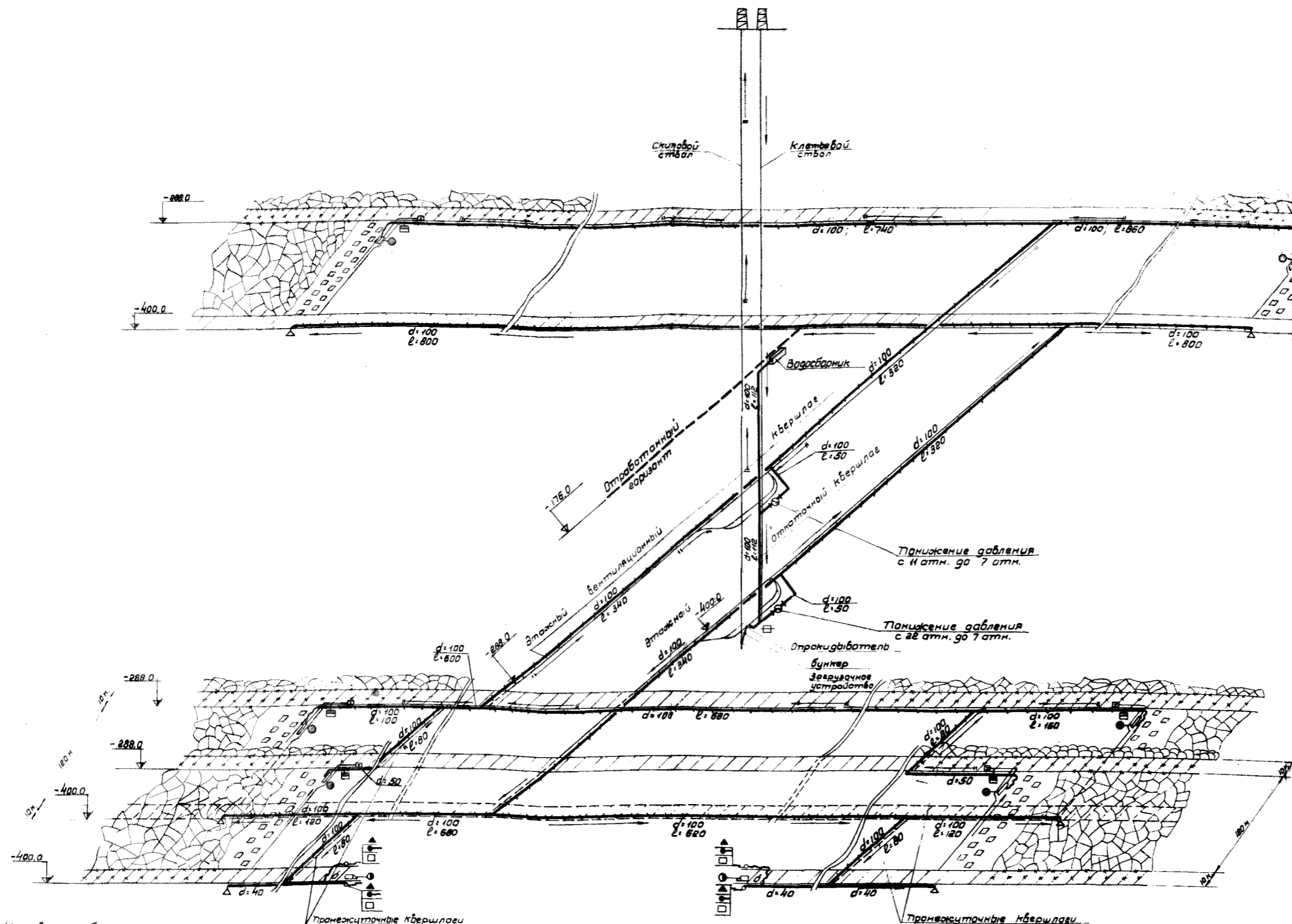
Водотребод шахты И-943-853 пр-1-2 на пластах наклонного падения.

Ст. пр. Инж. Кузнецов

Схема

Центропроект





- Показатели шахты:**
1. Производительность шахты: 300 тыс т в год
 2. Мощность пластов: 1,0 м.
 3. Условия залегания - крутое падение 60°
- Показатели шахтного водотбора:**
1. Источник водоснабжения - подземные воды отработанного горизонта.
 2. Расчетные расходы на производственные нужды:

№ п/п	Потребители	к-во патр. водопотр.	Рас-ход воды м³/сек	к-во водопотр. с час	Время работы с час	Расчетный расход м³/сут	Суточный расход м³/сут	Примечание
1	Комбайны	6	0,33	6	15	1,98	107,0	
2	Поворачивающие люки	6	0,21	6	10	1,26	45,0	
3	Макрое пневмуаблечение у отраковдвателя	4	1,5	4	15	1,50	81,0	
4	Водяные завесы на вентиляционной струе	6	1,5	6	15	9,00	487,0	
5	Орошение вруда забоя	4	0,17	—	1	—	2,5	
6	Сверление шпуров с трюмбикой	4	0,10	—	8	—	11,5	
7	Водяные завесы у забоя	4	1,50	—	1	—	21,6	
8	Поворачивающие машины	2	0,33	2	10	0,66	23,8	
						Итого по шахте	14,40	779,4
						на утечки и неучтенные расходы 15%	—	180,8
						Итого по шахте	14,40	960,2

3. Расход воды на 1 тунну угля - 0,9 м³
4. Расчетный расход на пожаротушение - 1 л/сек
5. Протяженность водотводной сети:
 - а) металлические трубы - 8500 м.
 - б) резиновые рукава - 700 м.
6. Редуктары - 2 шт.

№ п/п	Отдел	Подпись	Дата	Водотбор шахты на пластах крутого падения	И-943-853 пр-1-3
1	Центр Чкаловской				
Схема					Лист 1
Схема					Всего листов

- Условные обозначения**
- Орошение у комбайна
 - Орошение у поворачивающей машины
 - Промывка шпуров
 - △ Орошение под переакуке
 - Водяная завеса у забоя
 - ▣ Водяная завеса на вентиляционной струе
 - ▲ Орошение забоя перед вёрвбанием
 - ▢ Макрое пневмуаблечение у отраковдвателя
 - Редуктар
 - Противопожарная линия с кранами
 - Производственная линия
 - Резиновый шланг
 - Свежая воздушная струя
 - Исходящая воздушная струя
 - Комбайн ккп-2
 - ▣ Лебедка натяжная
 - ▢ Пародоповорачивающая машина зпн-1
 - Электросверло ЗБР-19Д
 - Отбойный молоток ОМ-1

1. Питание водотбора осуществляется за счет подземных вод дренируемых вышележащим отработанным горизонтом с оттаиванием их в водосборнике этого горизонта.
2. Противопожарный запас воды хранится в водосборнике на отработанном горизонте.
3. Расчет водопотребления произведен для условия у всех стационарных пунктов орошения давление перед аросителем отрегулировано на 3-4 атм, а на горных машинах имеются редуктары для стабилизации давления. В случае, если эти условия не будут соблюдены расход воды по шахте повысится на 20-30%.
4. Суточные расходы воды подсчитаны для 8-часового рабочего дня. Для 7 или 6 часов рабочего дня суточные расходы соответственно уменьшаются.
5. Расчетные расходы получены для орошения без сначивателей. В случае применения сначивателей должны быть уменьшены примерно на 30%.

Копировала
32084
дата

СПИСОК ИСПОЛЬЗОВАННОЙ ЛИТЕРАТУРЫ

- I. Алекин О.А. Гидрохимия рек СССР, труды ГТИ, вып. 10(64), 15(69), 1949 г.
2. Альбом конструкций и норм противопожарного оборудования угольных шахт, Углетехиздат, 1949 г.
3. Барон Л.И. Профилактика силикоза и антракоза при горных разработках. Углетехиздат, 1954 г.
4. Барон Л.И. Новое в исследовании физико-химических основ пылеулавливающего действия смачивателей, "Цветные металлы" № 6, 1956 г.
5. Бобров И.В. К вопросу борьбы с угольной пылью, сборник о газовой выделении и пылеобразовании в угольных шахтах. Углетехиздат, 1953 г.
6. Бобров И.В., Шановская С.С. и Петрухин П.М. Новый способ борьбы со взрывами каменноугольной пыли. Углетехиздат, 1956 г.
7. Бокий Б.В. Горное дело. Углетехиздат, 1954 г.
8. Бузиков М.Д. Предупреждение эндогенных пожаров на мощных каменноугольных пластах Южного Урала. Углетехиздат, 1949 г.
9. Быков Л.Н. Рудничные пожары. Углетехиздат, 1953 г.
10. Быков Л.Н. и Комаровский С.Н. К вопросу о методике тушения подземных пожаров в медно-колчеданных рудниках. Известия ОТН АН СССР, № 7-8, 1941 г.
- II. Борьба с пылью в угольных шахтах, зарубежная техника. Углетехиздат, 1956 г.
12. Борьба с пылью на каменноугольных шахтах США, Бюллетень № 489, стр. 183-188.
13. Борьба с пылью на шахтах Шотландии.
14. Борьба с пылью на австралийских шахтах.
15. Вертушников Г.Н. Подземные серно-колчеданные пожары. "Советская геология" № 8, 1940 г.
16. Гордон Г.М. и Богомолов В.И. Рудничная пыль и мероприятия по борьбе с ней. ОБТИ, 1946 г.

17. Горные машины для угольных шахт, справочник. Углетехиздат, 1953 г.
18. Данчик В.В. и Полесин Я.Л. Проектирование подземных противопожарных мероприятий. Горноспасательные работы в шахтах при высоких температурах. Углетехиздат, 1951г.
19. Дорохов М.И. и Иванов К.И. Механизация и организация проведения подготовительных выработок. Углетехиздат, 1956 г.
20. Еременко М.П. Тушение рудничных пожаров методом заливания. Гостоптехиздат, 1943 г.
21. Жуков Г.И. и Дьяков Н.М. Тушение пожаров на предприятиях угольной промышленности. Углетехиздат, 1948 г.
22. Ильенко В.Г. Противопыльные мероприятия при проходке горячих выработок в Криворожском бассейне. Metallurgizdat, 1956 г.
23. Липкин З.Г. Борьба с пылью при бурении шпуров. ЦИТИ.
24. Липкин З.Г. Опыт борьбы с силикозом в Германской Демократической Республике. ЦИТИ.
25. Онищенко П.Н. Борьба с угольной пылью в комбайновой лаве. Углетехиздат, 1953 г.
26. Сачков А.Ф. Борьба с пылью при взрывных и погрузочных работах в подземных выработках. Труды к XU-летию ОБТИ, вып. 17, 1951 г.
27. Скочинский А.А. Оздоровление шахтной атмосферы и улучшение условий труда в шахтах, 1956 г.
28. Скочинский А.А. и Комаров В.Б. Рудничная вентиляция, 1949 г.
29. Скочинский А.А. и Огиевский В.М. Рудничные пожары. Углетехиздат, 1954 г.
30. Соболев Г.Г. Организация горноспасательных работ в шахтах.
31. Сыроватко М.В. Меры борьбы с подземными водами при горячих разработках, 1955 г.
32. Торский П.Н., Рабичев А.И. и Чеботарев К.А. Обеспыли-

- вание угольных шахт. Углетехиздат, 1956 г.
33. Торский П.Н. Борьба с рудничной пылью, 1951 г.
 34. Шамов Г.И. Сток взвешенных наносов рек СССР. Труды ГТИ, вып. 20(74), 1949 г.
 35. Шамов Г.И. Гранулометрический состав наносов рек СССР. Труды ГТИ, вып. 18(72), 1951 г.
 36. Шевяков А.Д. и Бредихин А.Н. Шахтный водоотлив. Углетехиздат, 1954 г.
 37. Шилов Н.В., Тарасов Л.Я. и Новак Е.А. Борьба с пылью на рудниках, 1948 г.
 38. Обеспыливание шахтного воздуха с помощью оросительного устройства "ОКД". ЦИТИ, 1954 г.
 39. Правила технической эксплуатации угольных шахт. Углетехиздат, 1951 г.
 40. Правила безопасности в угольных и сланцевых шахтах. Углетехиздат, 1954 г.
 41. Инструкция к правилам безопасности в угольных и сланцевых шахтах. Углетехиздат, 1952 г.
 42. Правила технической эксплуатации рудников, приисков и шахт. Металлургиздат, 1948 г.
 43. Единые правила безопасности при разработке рудных, нерудных и россыпных месторождений подземным способом. Металлургиздат, 1955 г.
 44. Противопожарные нормы строительного проектирования шахт, карьеров и обогатительных фабрик угольной промышленности. Углетехиздат, 1957 г.
 45. Противопожарные нормы строительного проектирования промышленных предприятий и населенных мест, Н-102-54.
 46. Санитарные нормы проектирования поверхности шахт, карьеров и обогатительных фабрик угольной промышленности. Углетехиздат, 1957 г.
 47. Санитарные нормы проектирования промышленных предприятий Н-101-54.

48. Временная инструкция по применению орошения при работе угольных комбайнов и врубовых машин. Углетехиздат, 1955 г.
49. Временная инструкция по бурению шпуров с боковой промывкой. ВУГИ, МУП СССР, 1952 г.
50. Временная инструкция по применению орошения в подземных выработках. Комиссия при АН СССР по борьбе с силикозом, 1952 г.
51. Временная инструкция по применению орошения на погрузочных и перегрузочных пунктах. МУП СССР, 1954 г.
52. Инструкция по предупреждению возникновения подземных пожаров от самовозгорания угля и борьба с ними, 1954г.
53. Боевой устав военизированных горноспасательных частей МУП СССР. Углетехиздат, 1954 г.
54. Методические указания о порядке осуществления предупредительного санитарного надзора в области проектирования, строительства и приёма в эксплуатацию каменноугольных шахт. Минздрав СССР, 1952 г.
55. Гигиенические требования к применению противополевых мероприятий при проведении подготовительных выработок в угольных шахтах и методика контроля за их реализацией. Минздрав УССР, 1956 г.
56. Борьба с пылеобразованием в угольных шахтах. МакНИИ, 1955 г.
57. Борьба с угольной пылью на шахтах Кузбасса. ВостНИИ, 1957 г.
58. Разработка комплекса мероприятий по борьбе с пылью при проведении выработок по породе. ВостНИИ, 1954 г.
59. Лабораторные и шахтные исследования эффективности применяемых смачивающих реагентов при орошении угольной пыли. Кизеловский филиал ВУГИ, 1956 г.
60. Доклад по обобщению опыта по борьбе с пылью в шахтах. МакНИИ, 1956 г.
61. Принципиальная схема противопожарного снабжения шахты. Кривбасспроект, 1956 г.

62. Подземное водоснабжение рудника. Гипроцветмет, 1952 г.
63. Водоснабжение шахт, рабочие проекты Кузбассгипрошахта, Джгипрошахта, Сталингипрошахта, 1953-56 г.г.
64. Исследование горноспасательных работ по ликвидации аварий в шахтах за 1956 г. ЦНИЛ ЦУВГСЧ МУП СССР, Сталино, 1956 г.
65. Отчёт по теме № 8 "Исследование горноспасательных работ по ликвидации аварий." ЦНИЛ ЦУВГСЧ МУП СССР, Сталино, 1956 г.
66. Шахтный водосборник с осветляющим резервуаром. Рабочий проект. Ленгипрошахт, 1954 г.
67. Куренков И.И. Расчёт шахтных осветляющих резервуаров и водосборников, 1951 г.
68. Турчинович В.Г. Улучшение качества воды, 1940 г.

Приложение № I

Р С Ф С Р

Государственная Плановая Комиссия Совета Министров
ГОСУДАРСТВЕННЫЙ ПРОЕКТНО-КОНСТРУКТОРСКИЙ И ЭКСПЕРИМЕНТАЛЬНЫЙ
ИНСТИТУТ УГОЛЬНОГО МАШИНОСТРОЕНИЯ

"ГИПРОУГЛЕМАШ"

№ 24-2

19 ноября 1957 г.

Главному инженеру Центрогипрошахта

тов. КУЗНЕЦОВУ К.К

На В/№ 2506 от 14 ноября 1957 г. сообщаем, что система орошения, применяемая в данное время на горных машинах, в зависимости от их типа и назначения (при давлении 3-4 атм), рассчитана на следующий средний расход орошающей жидкости:

1. Система орошения очистного комбайна типа "Донбасс-1", К-26, К-52 и т.п. - 35-40 л/мин.
2. То же, типа УКТ-2, "Горняк" - 20 "-
3. Система орошения неразного комбайна типа КН-1, КН-2 - 40 "-
4. Система орошения проходческих комбайнов типа ПКЗМ, ЦК-3, ПКГ-3, ПКс-2 - 45 "-
5. Система орошения углепогрудачных машин ПМУ, ЭПМ, О-5 - 20 "-

Одновременно обращаем Ваше внимание на тот факт, что, начиная с 1958 г., в целях повышения эффективности пылегашения горные машины будут оборудоваться оросительной системой, работающей при повышенном давлении (20-30 атм).

Главный инженер

С. Клорикьян

СССР
Министерство
внутренних дел
ГУПО

23 ноября 1957 г.
№ 10/1/6374

Приложение № 2

Директору Центрогипрошахта Госплана
СССР

тов.Чеховскому П.А.

Москва, Б-64, ул.Казакова, 8.

на № 2525-СТ от 18/ХІ-1957 г.

Главное управление пожарной охраны МВД СССР не возражает против использования противопожарного запаса воды производственной зоны шахт для тушения пожаров в горных выработках при условии, если основные производственные здания и сооружения шахты являются не ниже II степени огнестойкости и срок восстановления неприкосновенного противопожарного запаса воды будет составлять не более 24 часов.

Новую редакцию изменений "Противопожарных норм строительного проектирования шахт, карьеров и обогатительных фабрик угольной промышленности" необходимо согласовать с ГУПО МВД СССР.

Заместитель начальника ГУПО МВД
СССР

(Смуров)

Сектор научной и технической информации ЦЕНТРОГИПРОШАХТА

Редактор сборника

ГУЛИШАМЬАРОВ Ф.М.

Технич.редактор

ДАРАГАН И.К.

Отпечатано ротационной мастерской ин-та Центрогипрошахт.
Москва, ул.Казакова, дом № 8.

Заказ № 4/

от 25.11.57г.

Тираж 250 экз.