

Государственный комитет СССР
по науке и технике

Академия наук СССР

Государственный плановый
комитет СССР

Государственный комитет СССР
по делам строительства

ОБЩЕОТРАСЛЕВЫЕ МЕТОДИЧЕСКИЕ МАТЕРИАЛЫ

**по определению экономической эффективности
использования систем автоматизированного
проектирования в проектных, проектно-
конструкторских и технологических
организациях, в основном производстве
и капитальном строительстве**

МОСКВА 1988

УТВЕРЖДЕНЫ
Постановлением ГКНТ,
Госплана СССР,
Президиума Академии наук СССР
и Госстроя СССР
от 17 апреля 1985 г.
№ 169/87/65/50

ВВЕДЕНИЕ

Системы автоматизированного проектирования (САПР) создаются в проектных, конструкторских, технологических организациях и на предприятиях в целях повышения качества и технико-экономического уровня проектируемой и выпускаемой продукции, сокращения сроков, снижения трудоемкости проектирования, повышения эффективности объектов проектирования, уменьшения затрат на их создание и эксплуатацию.

Общепромышленные методические материалы содержат базовые положения, общие нормы и правила, выполнение которых в отраслевых нормативных и методических материалах обеспечит методологическое единство и сопоставимость результатов расчета показателей экономической эффективности САПР.

Эффективность использования САПР проявляется в трех сферах:

- в сфере проектирования (сокращение сроков, снижение трудоемкости проектирования и, как следствие, повышение эффективности деятельности проектных и изыскательских организаций);
- в сфере изготовления объектов, спроектированных средствами САПР, за счет повышения качества проектной документации и лучших проектных решений (сокращение сроков, экономия трудовых затрат, материалов, энергии и других ресурсов);
- в сфере эксплуатации объектов, спроектированных средствами САПР, за счет повышения их технико-экономических характеристик (снижение эксплуатационных расходов, повышение эффективности использования).

Соответственно экономическая эффективность САПР выражается совокупностью технико-экономических показателей, позволяющих количественно характеризовать составляющие эффективности, а именно:

- показатели экономической эффективности собственно САПР, как одного из видов новой техники;
- показатели влияния САПР на деятельность проектной и технологической организаций;
- показатели влияния САПР на качество проектных решений.

В основу ОММ положена "Методика (основные положения) определения экономической эффективности использования в народном хозяйстве новой техники, изобретений и рационализаторских предложений" (1977г.).

При разработке общепромышленных методических материалов использованы "Методические указания по расчету экономической эффективности систем автоматизированного проектирования в строительстве", разработанные ЦНИИпроект Госстроя СССР (М.:1981), замечания и предложения организаций, министерств и ведомств, а также "Общепромышленные руководящие методические материалы по созданию систем автоматизированного проектирования", утвержденные ГКНТ в 1978 г. и ГОСТы в области САПР.

В приложении к ОММ дан полный перечень исходных данных с указанием возможных способов их получения или документальных источников, а также правила формирования нормативов.

В ОММ зафиксированы общие принципы и правила определения экономической эффективности использования САПР, обеспечивающие методическое единство расчетов и сопоставимость результатов. Эти принципы и правила должны быть соблюдены в отраслевых нормативных и методических материалах по определению эффективности использования САПР, в которых будут учитываться специфические для отрасли условия создания и применения систем автоматизированного проектирования.

Общепромышленные методические материалы состоят из 4 разделов и 5 приложений.

В разделах ОММ изложены основные показатели экономической эффективности САПР, их назначение, общие принципы и правила определения показателей и требования к отраслевым методическим материалам. В приложениях – алгоритм расчета показателей, исходные данные для расчета, правила обеспечения сопоставимости расчетов и рекомендации по разработке нормативов для расчета основных показателей.

Приведенный в ОММ алгоритм расчета может использоваться в отраслях как инструмент расчета и позволяет автоматизировать вычислительный процесс. Для наглядности приведены схемы расчета основных показателей экономической эффективности САПР.

1. ОБЩИЕ ПОЛОЖЕНИЯ

1.1. Основание, цель разработки ОММ

1.1.1. Общественные методические материалы по определению экономической эффективности использования систем автоматизированного проектирования в проектных, проектно-конструкторских и технологических организациях, а также в основном производстве и капитальном строительстве (в дальнейшем "в организациях") разработаны в соответствии с постановлением ГКНТ от 30 августа 1984 г. № 514.

1.1.2. Цель разработки ОММ - установить единую для всех отраслей народного хозяйства методическую основу определения экономической эффективности систем автоматизированного проектирования*, любых комплексов и отдельных средств автоматизации проектирования (в дальнейшем САПР) на всех стадиях создания и внедрения САПР.

1.2. Объекты нормирования, статус, назначение и применение ОММ

1.2.1. Объектами нормирования в ОММ являются:

- процесс определения экономической эффективности САПР в той его части, которая не зависит от отраслевой специфики. Для этого ОММ устанавливают основные показатели экономической эффективности САПР на всех стадиях создания и их использования** в организациях, а также правила определения этих показателей для различных условий создания и применения САПР;

- элементы разработки отраслевых методик, для чего ОММ устанавливают требования к отраслевым методическим материалам и последовательность их разработки при максимально возможном использовании в них соответствующих разделов ОММ.

Выполнение правил и требований настоящих Общеотраслевых методических материалов обеспечивает сопоставимость результатов расчетов показателей экономической эффективности САПР как по всем отраслям народного хозяйства на всех уровнях управления, так и внутри каждой отрасли.

1.2.2. Настоящие Общеотраслевые методические материалы являются обязательными для всех отраслей народного хозяйства и служат основанием для разработки и утверждения министерствами и ведомствами по согласованию с ГКНТ, Госпланом СССР и Госстроем СССР в части

* В соответствии с "Общественными руководящими методическими материалами по созданию систем автоматизированного проектирования" (редакция 1-78) понятие САПР включает подсистемы и компоненты.

** Под использованием САПР понимается процесс проектирования объектов в условиях функционирования САПР.

проектных организаций различных министерств и ведомств, проектирующих объекты строительства, отраслевых методических материалов по расчету экономической эффективности использования САПР.

1.2.3. Настоящие Общеотраслевые методические материалы могут применяться в министерствах, ведомствах и в организациях как инструмент расчета на всех стадиях создания и внедрения САПР при наличии соответствующих исходных данных.

1.3. Разнообразие условий создания и использования САПР, учитываемое ОММ

В устанавливаемых ОММ правилах определения экономической эффективности САПР учитывается следующее разнообразие условий создания и использования САПР.

1.3.1. Расчет экономической эффективности создания и использования САПР производится на стадиях:

- предпроектные исследования, разработка технического задания (I расчетная стадия);
- разработка технического проекта, рабочего проекта (II расчетная стадия);
- ввод в действие (опытная эксплуатация, приемочные испытания) и промышленное функционирование САПР (III расчетная стадия).

1.3.2. Учитываются следующие сферы проявления экономии при использовании САПР:

- процесс проектирования, конструирования и технологической подготовки производства (в дальнейшем проектирование);
- процесс изготовления (строительства) объектов *, спроектированных средствами САПР;
- процесс эксплуатации объектов, спроектированных средствами САПР.

Экономия в указанных сферах создания и применения САПР достигается путем сокращения сроков разработки и повышения качества проектно-конструкторских работ, повышения технического уровня и качества проектируемых объектов, экономии материалов, топлива и энергии и снижения трудовых затрат при изготовлении (строительстве) объектов, а также при их эксплуатации. В сфере производства реализации проектов, выполняемых средствами САПР, обеспечивается прирост производительности труда за счет повышения технологичности выпускаемых объектов и более совершенной организации технологической подготовки производства.

1.3.3. Продолжительность процесса в каждой из учитываемых сфер проявления экономии (временной лаг между сроками проявления экономии в учитываемых сферах) принимается в таких градациях:

- до 1 года;
- от года и более (с дискретностью до 15 лет);
- более 15 лет.

* Под объектом понимаются изделия, оборудование, машины, аппараты, установки, системы, материалы, технологические процессы, здания, сооружения и т.п.

1.3.4. Потребителем результатов проектирования средствами САПР могут быть:

- организация, применяющая САПР;
- сторонние организации, не применяющие САПР, но использующие результаты автоматизированного проектирования для своих проектов.

1.3.5. Создаваемая САПР может быть ориентирована на применение:

- в конкретной организации;
- в ряде организаций.

1.3.6. Расчетными годами применения САПР принимаются:

- год, следующий за годом ввода САПР в действие;
- со второго по шестой годы промышленного функционирования САПР.

2. ОСНОВНЫЕ ПОКАЗАТЕЛИ ЭКОНОМИЧЕСКОЙ ЭФФЕКТИВНОСТИ ИСПОЛЬЗОВАНИЯ САПР, ИХ НАЗНАЧЕНИЕ

Экономическая эффективность использования САПР характеризуется следующими основными показателями:

2.1. Показатели экономической эффективности использования САПР

Годовой экономический эффект - $\Delta_{\text{год}}$.

Интегральный экономический эффект* - Δ_{Σ} .

Срок окупаемости - $T_{\text{ок}}$.

Расчетный коэффициент общей экономической эффективности САПР - E_p .

2.2. Показатели влияния САПР на характеристики производственно-хозяйственной деятельности организации

Коэффициент роста производительности труда проектировщиков:

- общий на всех проектных работах организации - α ;
- частный, непосредственно на работах, охваченных автоматизацией с применением оцениваемой САПР, - α' .

Коэффициент роста объема проектных работ:

- общий, в целом по организациям за счет автоматизации проектирования с использованием оцениваемой САПР - γ ;
- частный, только на работах, охваченных автоматизацией с использованием оцениваемой САПР - γ' .

Общее изменение (снижение) трудозатрат проектирования в расчетном году - ΔQ .

Численность условно высвобождаемых работников - N_y .

Общее изменение (снижение) себестоимости проектирования в расчетном году - ΔC .

* Применяется в отраслях, использующих этот показатель при планировании новой техники.

2.3. Показатели влияния САПР на качество проектных решений (повышение качества проектных решений проявляется в улучшении технико-экономических показателей деятельности проектных, проектно-конструкторских и технологических организаций, а также организаций, освоивших выпуск продукции, спроектированных средствами САПР).

Снижение расхода ресурса* на проектируемых за год объектах (в натуральном измерении) - ΔP_7 .

Годовая экономия от снижения себестоимости изготовления (сметной стоимости строительства) объектов, спроектированных средствами САПР, - $\Xi_{из}$.

Годовая экономия от снижения эксплуатационных расходов на объектах, спроектированных средствами САПР, - $\Xi_{э}$.

Общая годовая экономия от повышения качества проектных решений - Ξ_k :

$$\Xi_k = \Xi_{из} + \Xi_{э}$$

2.4. Определение основных показателей экономической эффективности по стадиям создания и использования САПР

Перечисленные в пп. 2.1-2.3 показатели рассчитываются на всех стадиях создания и использования САПР при следующем исключении: численность условно высвобождаемых работников - N_y и снижение расхода ресурса - ΔP_7 рассчитываются только на I и III расчетных стадиях.

2.5. Назначение основных показателей экономической эффективности использования САПР

2.5.1. Показатели экономической эффективности предназначены для:

- оценки деятельности проектных, проектно-конструкторских и технологических организаций, а также организаций, освоивших выпуск продукции, спроектированной средствами САПР;

- обоснования целесообразности создания и использования конкретных САПР;

- выбора наилучшего варианта САПР, решение о создании которой уже принято;

- определения размера премии за создание и внедрение САПР;

- обоснования планов развития САПР.

2.5.2. При обосновании планов развития САПР используется группа показателей:

а) показатели экономической эффективности;

б) показатели, характеризующие степень автоматизации выполняемых работ.

* Под понятием "ресурс" подразумеваются труд, материал, сырье, топливо, энергия и т.п.

А именно:

Общее изменение (снижение) себестоимости проектирования в расчетном году — ΔC .

Годовая экономия от снижения себестоимости изготовления (сметной стоимости строительства) объектов, спроектированных средствами САПР — $\mathcal{E}_{из}$.

Условное сокращение численности работников в проектных, проектно-конструкторских и технологических организациях — N_y .

Условное сокращение численности работников в организациях, изготавливающих объекты по документации, полученной средствами САПР — $N_{унз}$.

Уровень автоматизации проектных, конструкторских работ и технологической подготовки производства за счет внедрения САПР (уровень автоматизации определяется как отношение объема автоматизированной части к общему объему данного вида проектных работ либо другим способом, принятым в отрасли) — U_n .

Удельный вес промышленной продукции, изготавливаемой по документации, выполненной средствами САПР, в общем объеме производства продукции — $U_{из}$.

Расчет показателей ΔC , N_y , $\mathcal{E}_{из}$ производится на I расчетной стадии по формулам 9, 13 и 18 алгоритма (приложение 3).

Способы определения уровня автоматизации и удельного веса продукции, изготавливаемой по документации САПР, устанавливаются в отраслевых методических материалах. При расчете этих показателей могут использоваться следующие данные:

- годовой объем проектных работ, выполняемых средствами САПР, — V_I ;
- общий годовой объем проектных работ — V .

3. ОБЩИЕ ПРИНЦИПЫ И ПРАВИЛА ОПРЕДЕЛЕНИЯ ЭКОНОМИЧЕСКОЙ ЭФФЕКТИВНОСТИ ИСПОЛЬЗОВАНИЯ САПР

3.1. Состав общих принципов и правил

К общим принципам и правилам определения экономической эффективности использования САПР, инвариантным по отношению к отраслевой специфике, относятся:

- принципы обеспечения сопоставимости характеристик базового и оцениваемого способов проектирования;
- принципы выбора базового способа проектирования для сравнения в расчетах экономической эффективности использования САПР;
- общие принципы построения и структура алгоритма расчета основных показателей экономической эффективности использования САПР, перечисленных в пп. 2.1–2.3 ОММ и принципы определения показателя годового экономического эффекта использования САПР;
- общая структура исходных данных для расчета основных показателей экономической эффективности использования САПР (по принятому в ОММ алгоритму расчета);
- правила распределения годового экономического эффекта между участниками процесса создания и использования САПР.

3.2. Принципы обеспечения сопоставимости характеристик базового и оцениваемого способов проектирования

3.2.1. В расчетах экономической эффективности использования САПР в сопоставимый вид приводятся характеристики базового и оцениваемого способов проектирования. На основе их сравнения определяются основные показатели экономической эффективности использования САПР.

3.2.2. Сопоставимость сравниваемых способов проектирования обеспечивается в ОММ по следующим факторам:

- по области применения сравниваемых способов проектирования объектов – правилами выбора базового способа проектирования и определения его характеристик;
- по объему проектных работ, выполняемых при помощи сравниваемых способов проектирования, – выбором расчетной единицы проектных работ* и правилами определения характеристик базового и оцениваемого способов проектирования;
- по качественным характеристикам проектов (проектных решений), получаемых при помощи каждого из сравниваемых способов проектирования, – выделением наряду со сферой проектирования двух других сфер возможного проявления экономии: изготовления (строительства) и эксплуатации спроектированных объектов, где может сказываться улучшение качества проектов (проектных решений)**, а также соответствующими правилами расчета этой экономии;
- по фактору времени – учетом одновременности всех затрат и всех результатов использования САПР, в том числе одновременности получения экономии в трех указанных выше сферах ее возможного проявления;
- по уровню применяемых цен и тарифов – требованием к исходным данным для расчета.

3.3. Принципы выбора базового способа проектирования для сравнения в расчетах экономической эффективности использования САПР

3.3.1. При выборе базового способа проектирования четко различаются два шага – установление самого базового способа проектирования, с которым должен сравниваться оцениваемый способ (с использованием САПР), и определение показателей принятого за базу сравнения способа проектирования.

Выбор базового способа проектирования осуществляется в зависимости от стадий создания и использования САПР (указаны в п.1.3.1) и от специфики разработки САПР (указаны в п.1.3.5 ОММ).

Показатели, характеризующие базовый способ проектирования, устанавливаются для определенного года, по отношению к которому сравнение оцениваемого способа проектирования наиболее правомерно.

* Расчетной единицей проектных работ является задача проектирования (проектная процедура).

** Под "улучшением качества проектов" (проектных решений) при использовании оцениваемой САПР понимаются такие изменения параметров проектов, которые влекут за собой снижение приведенных затрат на стадии изготовления (строительства) и/или эксплуатации спроектированных объектов.

3.3.2. Правила выбора базового способа проектирования и определения его характеристик приведены в приложении 2.

3.4. Принципы построения и структура алгоритма расчета основных показателей экономической эффективности использования САПР

3.4.1. В основу построения алгоритма расчета основных показателей экономической эффективности использования САПР положены следующие методы и принципы определения экономической эффективности новой техники (новой технологии):

- принцип полного учета затрат в каждом из сравниваемых способов проектирования;
- принцип сравнения затрат при тождестве результатов в базовом и оцениваемом способах проектирования;
- принцип обеспечения полноты алгоритма расчета показателей экономической эффективности;
- принцип учета различной степени достоверности и точности исходных данных, необходимых для расчета показателей экономической эффективности на различных стадиях создания и использования САПР (реализуется путем упрощения алгоритма расчета показателей экономической эффективности на стадиях создания САПР по сравнению с алгоритмом расчета на стадиях использования САПР);
- метод сравнения соответствующих показателей в базовом и оцениваемом способах проектирования при полном обеспечении их сопоставимости;
- метод приведенных затрат (при расчете годового экономического эффекта).

3.4.2. Общая структура алгоритма расчета основных показателей экономической эффективности САПР приведена на рис.1, а схема определения одного из этих показателей -- годового экономического эффекта -- на рис.2.

3.4.3. Полный алгоритм расчета основных показателей экономической эффективности использования САПР (в привязке к различным условиям создания и использования САПР, изложенным в п.1.3 ОММ) приведен в приложении 3, где также даны схемы расчета элементов основных показателей экономической эффективности для каждой расчетной стадии (рис.3-5), и схема общей для всех стадий части алгоритма (рис.6).

Расчеты показателей экономической эффективности использования САПР по приведенному алгоритму могут быть автоматизированы.

3.4.4. По принятому в ОММ алгоритму расчета могут определяться как показатели ожидаемой экономической эффективности, так и показатели уточненной (фактической) экономической эффективности.

Показатели ожидаемой экономической эффективности определяются по формулам I, II или III расчетной стадии (в зависимости от целей расчета и наличия соответствующих исходных данных) до завершения года внедрения оцениваемой САПР.

Показатели уточненной экономической эффективности определяются по формулам III расчетной стадии по итогам первого года, следующего за годом внедрения оцениваемой САПР, а также по итогам каждого последующего года промышленного функционирования САПР вплоть до шестого года.

Годовой экономический эффект определяется по разности приведенных затрат базового и оцениваемого способов проектирования
 $\mathcal{E}_{\text{год}} = \Delta Z = Z_{\text{баз}} - Z_{\text{оцен}}$, где $Z = C + E_n \cdot K$

Полные приведенные затраты определяются как сумма приведенных затрат в сферах проектирования, изготовления (строительства) и эксплуатации
 $Z = Z_{\text{п}} + Z_{\text{из}} + Z_{\text{э}}$, соответственно $\Delta Z = \Delta Z_{\text{п}} + \Delta Z_{\text{из}} + \Delta Z_{\text{э}}$

Сфера проектирования
 $Z_{\text{п}} = C_{\text{п}} + E_n \cdot K_{\text{п}}$, где
 $C_{\text{п}}$ - себестоимость проектирования;
 $K_{\text{п}}$ - единовременные затраты в проектировании.
 $\Delta Z = \Delta C_{\text{п}} - E_n \cdot \Delta K_{\text{п}}$

Сфера изготовления (строительства)
 $Z_{\text{из}} = C_{\text{из}} + E_n \cdot K_{\text{из}}$, где
 $C_{\text{из}}$ - себестоимость изготовления (строительства);
 $K_{\text{из}}$ - основные фонды предприятия-изготовителя (строительной организации).
 Специфика САПР:
 $\Delta Z_{\text{из}} = \Delta C_{\text{из}}$
 $K_{\text{из.баз}} = K_{\text{из.оцен}}$

Сфера эксплуатации
 $Z_{\text{э}} = C_{\text{э}} + E_n \cdot K_{\text{э}}$, где
 $C_{\text{э}}$ - текущие затраты на выпуск продукции на спроектированном объекте;
 $K_{\text{э}}$ - сопутствующие капитальные вложения в сфере эксплуатации.
 Специфика САПР.
 $\Delta Z_{\text{э}} = \Delta C_{\text{э}} - E_n \cdot \Delta K_{\text{э}}$, где $K_{\text{э.баз}} = K_{\text{э.оцен}}$

$\mathcal{E}_{\text{год}} = \Delta Z = \Delta Z_{\text{п}} + \Delta Z_{\text{из}} + \Delta Z_{\text{э}} = \Delta C_{\text{п}} + \Delta C_{\text{из}} + \Delta C_{\text{э}} - E_n \cdot \Delta K_{\text{п}} =$
 $\Delta C + \mathcal{E}_{\text{к}} - (\Delta K + K_{l_2}) \cdot E_n$, где $\Delta C = \Delta C_{\text{п}}$; $\mathcal{E}_{\text{к}} = \Delta C_{\text{из}} + \Delta C_{\text{э}}$;
 $\Delta K_{\text{п}} = \Delta K + K_{l_2}$

Рис.2. Схема определения годового экономического эффекта использования САПР

3.5. Общие правила определения исходных данных для расчета экономической эффективности использования САПР

3.5.1. Полный состав исходных данных, необходимых для расчета основных показателей экономической эффективности использования САПР по приведенному алгоритму для всех учитываемых условий создания и использования САПР, указан в приложении 4. В приложении для каждого показателя указывается: расчетная стадия, на которой он необходим, единица измерения показателя, документальный источник (если он имеется) или ссылка на способ определения (там, где это возможно).

3.5.2. В каждом конкретном случае расчета, ориентированного на определенные условия (определенную расчетную стадию, определенный характер разработки САПР и т.д.), число необходимых для расчета исходных данных сокращается.

3.5.3. При определении показателей экономической эффективности на I и II расчетных стадиях, т.е. при определении ожидаемой экономической эффективности, допускается использование исходных данных для расчета, полученных экспертным путем.

3.5.4. Единицы измерения всех исходных данных приложения 4 установлены в единой системе размерностей. При соблюдении этих единиц измерения контроль размерностей во всех вычислениях по приведенному в ОММ алгоритму не требуется, а результаты расчета – определяемые показатели экономической эффективности использования САПР, будут иметь размерности, указанные в ОММ.

3.5.5. При использовании исходных данных, значения которых устанавливаются как нормативные, они должны соответствовать требованиям, приведенным в приложении 5.

3.5.6. Способы расчета исходных данных, для которых не указаны документальные источники (возможность определения их экспертным путем и определения как нормативов), должны быть установлены в отраслевых методических материалах.

3.6. Распределение годового экономического эффекта между участниками создания и использования САПР

3.6.1. Определяемый в соответствии с ОММ годовой экономический эффект использования САПР должен распределяться между всеми организациями (подразделениями организации) – участниками разработки, внедрения и использования оцениваемой САПР.

3.6.2. В общем случае долевое участие организации (подразделения) в экономическом эффекте от использования САПР устанавливается в зависимости от значимости этапа работы, в котором участвует организация (подразделение) – соисполнитель, от степени ее (его) участия в каждом этапе и от научно-технической значимости самой работы в процессе создания, внедрения и использования оцениваемого средства. При этом следует руководствоваться правилами оценки долевого участия, приведенными в "Типовой методике определения эффективности научно-исследовательских и опытно-конструкторских работ", рекомендованной для опытного применения решением ГКНТ от 17.06.76 г. (п.2.2.2-2.2.4).

В случае, когда все организации (подразделения) – соисполнители принимают участие на всех этапах работы или когда работы, приводимые на каком-либо этапе разными исполнителями, с научно-технической стороны примерно равнозначны, долевое участие может рассчитываться пропорционально заработной плате исполнителей этих работ.

4. РАЗРАБОТКА ОТРАСЛЕВЫХ МЕТОДИЧЕСКИХ МАТЕРИАЛОВ НА ОСНОВЕ ОММ

4.1. Требования к отраслевым методическим материалам, разрабатываемым на основе ОММ

4.1.1. Отраслевые методические материалы должны обеспечить методическое единство определения экономической эффективности использования САПР в отрасли, а также обеспечить сопоставимость результатов расчетов – показателей экономической эффективности использования САПР во всех проектных, проектно-конструкторских и технологических организациях, разрабатывающих и/или применяющих САПР.

4.1.2. Для достижения целей, указанных в п.4.1.1, настоящие ОММ устанавливают такие требования к отраслевым методическим материалам:

а) в отраслевых методических материалах должен быть четко выделен и описан для однозначного понимания, толкования и применения каждый из следующих компонентов:

1. Общие сведения о разрабатываемом отраслевом документе.
2. Сведения о назначении определяемых в соответствии с документом показателей экономической эффективности использования САПР.
3. Учитываемые документом разнообразные условия создания и использования САПР.
4. Номенклатура определяемых показателей экономической эффективности использования САПР.
5. Правила выбора базового способа проектирования для сравнения в расчетах экономической эффективности использования САПР.
6. Правила обеспечения всех видов сопоставимости в расчетах экономической эффективности использования САПР.
7. Алгоритм расчета показателей экономической эффективности использования САПР.
8. Перечень исходных данных для расчета по принятому алгоритму (с указанием их источников).
9. Размерности всех переменных алгоритма расчета (в единой системе единиц измерения);

б) при разработке отраслевых методических материалов должны максимально использоваться соответствующие компоненты и элементы настоящих ОММ.

4.1.3. Настоящие ОММ содержат компоненты, которые по возможности их использования в отраслевых методических материалах подразделяются на три группы:

- компоненты, которые не зависят от специфики отрасли и могут использоваться в отраслевых методических материалах без каких-либо изменений;
- компоненты, которые частично зависят от специфики отрасли и требуют в отраслевых методических материалах лишь незначительной корректировки;

– компоненты, которые существенно зависят от специфики отрасли и являются предметом вновь разрабатываемой части отраслевых методических материалов.

Требования к составу, содержанию и форме представления компонентов определены соответственно выделенным в п.4.1.2 группам.

4.1.4. К компонентам, не зависящим от специфики отрасли, относятся:

- правила обеспечения всех видов сопоставимости в расчетах экономической эффективности использования САПР (изложены в приложении 1);
- правила выбора базового способа проектирования для сравнения (изложены в приложении 2).

4.1.5. К компонентам ОММ, частично зависящим от специфики отрасли и требующим при разработке отраслевых методических материалов незначительной корректировки, относятся:

- сведения о назначении определяемых в соответствии с ОММ показателей экономической эффективности использования САПР (п.2.5 ОММ);
- учитываемые ОММ разнообразные условия создания и использования САПР (п.1.3 ОММ);
- номенклатура определяемых показателей экономической эффективности использования САПР (пп.2.1–2.3 ОММ);
- алгоритм расчета всех определяемых показателей экономической эффективности использования САПР (приведен в приложении 3);
- перечень исходных данных для расчета по принятому в ОММ алгоритму (приложение 4);
- размерности (в единой системе единиц измерения) всех исходных данных, промежуточных величин и результатов расчетов по принятому алгоритму (приложения 3 и 4).

Корректировка (уточнение) перечисленных компонентов может заключаться как в их дополнении необходимыми элементами, так и в исключении из них лишних элементов. Процедура корректировки этих компонентов приведена в п.4.2 ОММ.

4.1.6. К компонентам, которые существенно зависят от специфики отрасли и являются предметом разработки отраслевых методических материалов, относятся:

- а) общие сведения о разрабатываемом отраслевом документе;
- б) вновь разрабатываемые элементы компонентов 3,4,7,8 и 9.

В общих сведениях о разрабатываемом отраслевом документе указываются:

- цели разработки отраслевого документа (излагаются в соответствии с п.4.1.1 ОММ);
- объект регламентации (нормирования) (объектом регламентации является процесс расчета и его результаты – показатели экономической эффективности использования САПР);
- назначение отраслевого документа (основное назначение – служить во всех организациях отрасли, разрабатывающих и/или применяющих САПР, непосредственным инструментом расчетов показателей экономической эффективности, единых в методическом отношении и полностью сопоставимых);
- организации-пользователи (это проектные, проектно-конструкторские, технологические, строительные организации и промышленные предприятия отрасли, разрабатывающие и/или применяющие САПР);

- специалисты-пользователи (пользователями отраслевых документов являются специалисты, разрабатывающие, внедряющие и/или эксплуатирующие САПР).

Вновь разрабатываемыми элементами компонентов 3,4,7,8 и 9 являются те элементы, которые связаны с определением исходных данных, по поводу определения которых в ОММ не указаны документальные источники и не указана возможность определения их экспертным путем.

4.1.7. Все перечисленные в п.4.1.2 компоненты представляются в той же форме, что и в настоящих ОММ или в табличной форме.

4.2. Последовательность разработки отраслевых методических материалов

Для выполнения требований ОММ к отраслевым методическим материалам, изложенным в п.4.1, предлагается соблюдать следующий порядок их разработки (при этом обеспечивается также минимизация затрат времени и средств на разработку и согласование отраслевого документа).

4.2.1. Определяются элементы корректируемых компонентов, указанные в пп.4.1.5 и 4.1.6 ОММ, которые не должны учитываться в отраслевых методических материалах в силу специфики отрасли или решаемых на основе показателей экономической эффективности использования САПР планово-экономических задач. Для этого необходимо:

- а) скорректировать перечень решаемых на основе показателей экономической эффективности использования САПР планово- и технико-экономических задач (в рамках перечня, представленного в п.2.5 ОММ);
- б) установить показатели (из числа представленных в пп.2.1-2.3 ОММ), которые не включаются в отраслевые методические материалы (показатели, необходимые только для решения планово-экономических задач, уточненных в соответствии с пунктом а), должны присутствовать в отраслевых методических материалах);
- в) выявить условия создания и использования САПР из перечня условий, оговоренных в п.1.3 ОММ, которые не имеют места в отрасли и, соответственно, не должны учитываться в отраслевых методических материалах;

г) исключить из алгоритма расчета, представленного в приложении 3 к ОММ, формулы расчета тех показателей и формулы, применяемые только для тех условий, которые не характерны для отрасли (выявленные в соответствии с пп.б) и в));

д) исключить из перечня исходных данных (приложение 4) те показатели, которые являются исходными величинами для исключенных в соответствии с пунктом г) формул.

4.2.2. Выявляются и разрабатываются элементы отраслевых методических материалов, дополняющие и развивающие в соответствии со спецификой отрасли компоненты, указанные в пп.4.1.5 и 4.1.6 ОММ. Для этого необходимо:

а) определить подлежащие учету дополнительные факторы, характеризующие специфические для отрасли условия создания и применения САПР и не отраженные в п.1.3 ОММ;

б) установить дополнительные показатели, которые подлежат учету в отраслевых методических материалах, не отражены в пп.2.1-2.3 ОММ

и не содержатся в составе рассчитываемых по алгоритму промежуточных показателей;

в) разработать формулы для расчета этих дополнительных характеристик для отрасли показателей, при этом необходимо иметь в виду определенные в соответствии с пунктом а) специфические условия создания и применения САПР, а также то, что исходными величинами для этих формул должны быть такие показатели, для определения которых могут быть указаны источники, а именно:

- документальные источники (для III расчетной стадии – обязательно), или

- нормативные значения, или

- возможность их определения экспертным путем (что допускается только для I и II расчетных стадий);

г) дополнить алгоритм формулами, разработанными в соответствии с пунктом в);

д) составить полный перечень исходных данных для принятого полного алгоритма расчета, указав при этом соответствующие документальные и другие источники их получения.

4.2.3. С учетом упрощений и дополнений ОММ, выполненных в соответствии с пп.4.2.1 и 4.2.2, определяется структура отраслевого документа, перечень и состав необходимых приложений (примеры расчета, ссылки на нормативно-справочные материалы и др.) и составляется полный текст отраслевого документа (разделы документа должны соответствовать компонентам 1–8, указанным в п.4.1 настоящих ОММ).

ПРАВИЛА ОБЕСПЕЧЕНИЯ СОПОСТАВИМОСТИ ХАРАКТЕРИСТИК БАЗОВОГО И ОЦЕНИВАЕМОГО СПОСОБОВ ПРОЕКТИРОВАНИЯ

1. Для обеспечения сопоставимости сравниваемых способов проектирования по области применения во всех случаях расчета показателей экономической эффективности САПР за базовый способ проектирования принимается лучший имеющийся, либо заменяемый (в зависимости от расчетной стадии создания и использования САПР) способ выполнения той же самой задачи проектирования, которая выполняется с применением оцениваемого средства автоматизации.

2. Для обеспечения сопоставимости сравниваемых способов проектирования по объему проектных работ характеристики базового и оцениваемого способов проектирования определяются:

– на I расчетной стадии – в расчете на объем проектных работ, подлежащих автоматизации (т.е. на всю совокупность рассматриваемых задач проектирования);

– на II и III расчетных стадиях – в расчете на одну реализацию каждой из рассматриваемых задач проектирования.

Под "реализацией задачи проектирования" понимается выполнение проектной процедуры*, удовлетворяющей следующим условиям: проектная процедура завершается получением конкретного результата проектирования; этот результат проектирования является следствием выбора наилучшего варианта по заданному критерию из ряда вариантов проектного решения, число которых в частном случае может быть равно единице.

При этом результатом одной реализации задачи проектирования (выполняемой проектной процедуры) может быть как отдельное проектное решение, так и совокупность проектных решений по соответствующему проектируемому объекту, вплоть до проекта в целом.

3. Для обеспечения сопоставимости сравниваемых способов проектирования по качественным параметрам результатов (проектов, проектных решений) учитывается различие значений соответствующих показателей результатов по базовому и оцениваемому способам проектирования, выступающее как экономия за счет улучшения качества проектных решений (определяется в натуральном и стоимостном выражении).

При автоматизированном проектировании уникальных объектов или объектов, не имеющих для базового способа необходимого аналога, значения соответствующих показателей результатов (проектов, проектных решений) принимаются одинаковыми по базовому и оцениваемому способам проектирования.

4. Для обеспечения сопоставимости характеристик сравниваемых способов проектирования по времени значения соответствующих показателей приводятся к расчетному году. При этом затраты и результаты, осуществляемые и получаемые до начала расчетного года, умножаются

* Понятия "проектная процедура", "результат проектирования" и "проектное решение" приняты в соответствии с ГОСТ 22487-77 пп. 17,9 и 7 соответственно.

на коэффициент приведения по фактору времени a_t , а после начала расчетного года — делаются на этот коэффициент.

Коэффициент приведения по фактору времени определяется по формуле

$$a_t = (1 + E)^t,$$

где E — норматив приведения по фактору времени ($E=0,1$);

t — число лет, отделяющее затраты или результаты данного года от начала расчетного года.

Значения коэффициента a_t для t от 1 до 50 лет с дискретностью в 1 год приведены в табл.1.

Таблица 1

Значения коэффициента приведения по фактору времени a_t от времени

t (год)	a_t	$\frac{1}{a_t}$
1	1,1000	0,9090
2	1,2100	0,8284
3	1,3310	0,7513
4	1,4641	0,6830
5	1,6105	0,6209
6	1,7716	0,5645
7	1,9487	0,5132
8	2,1436	0,4665
9	2,2579	0,4241
10	2,5937	0,3855
11	2,8531	0,3505
12	3,1384	0,3186
13	3,4522	0,2897
14	3,7975	0,2633
15	4,1772	0,2394
20	6,7274	0,1486
25	10,8346	0,0923
30	17,4492	0,0573
40	45,2587	0,0221
50	117,3895	0,0085

ПРАВИЛА ВЫБОРА БАЗОВОГО СПОСОБА ПРОЕКТИРОВАНИЯ ДЛЯ СРАВНЕНИЯ В РАСЧЕТАХ ЭКОНОМИЧЕСКОЙ ЭФФЕКТИВНОСТИ ИСПОЛЬЗОВАНИЯ САПР

1. На I расчетной стадии в качестве базового принимается такой лучший существующий способ выполнения рассматриваемой задачи (процедуры) проектирования или совокупности задач (проектных работ), подлежащих автоматизации, который может быть реализован.

В качестве характеристик базового способа проектирования принимаются следующие показатели:

- для САПР, разработка которой ориентирована не только на данную организацию, – показатели наиболее передовой организации, выполняющей лучшим существующим способом* проектные работы, подлежащие автоматизации. При этом значения показателей принимаются на год, предшествующий внедрению оцениваемой САПР;

- для САПР, разработка которой ориентирована только на данную организацию, – прогнозируемые показатели этой организации. При этом значения показателей принимаются на год внедрения или на первый год промышленной эксплуатации оцениваемой САПР, но без учета влияния САПР.

2. На II расчетной стадии в качестве базового способа принимается для САПР, разработка которой ориентирована не только на данную организацию, – лучший существующий способ выполнения каждой из рассматриваемых задач (процедур) проектирования; для САПР, разработка которой ориентирована только на данную организацию, – заменяемый способ выполнения рассматриваемой задачи (процедуры) проектирования.

В качестве характеристик базового способа проектирования принимаются следующие показатели:

- для САПР, разработка которой ориентирована не только на данную организацию, – показатели наиболее передовой организации (подразделения), выполняющей рассматриваемую (или аналогичную ей) задачу (процедуру) проектирования лучшим существующим способом;

- для САПР, разработка которой ориентирована только на данную организацию, – плановые показатели этой проектной организации.

И в том и в другом случае значения показателей принимаются на год, предшествующий внедрению оцениваемой САПР.

3. На III расчетной стадии в качестве базового принимается заменяемый способ выполнения каждой из рассматриваемых задач (процедур) проектирования.

В качестве характеристик базового способа проектирования принимаются следующие показатели каждой организации, которая выполняет

* С целью однозначного выбора характеристик лучших способов проектирования для соответствующих видов проектных работ, принимаемых за базу для сравнения, допускается их утверждение на уровне отрасли с указанием в отраслевых методических материалах значений этих характеристик и срока, в пределах которого правомерно их использование.

рассматриваемую задачу (процедуру) проектирования заменяемым способом:

– для САПР, разработка которой ориентирована не только на данную организацию, – плановые показатели этой организации. При этом значения показателей принимаются на расчетный год, но без учета влияния результатов внедрения оцениваемой САПР;

– для САПР, разработка которой была ориентирована только на данную организацию, – отчетные показатели этой организации на год, предшествующий внедрению оцениваемой САПР.

РАСЧЕТ ОСНОВНЫХ ПОКАЗАТЕЛЕЙ ЭКОНОМИЧЕСКОЙ ЭФФЕКТИВНОСТИ САПР

1. Расчет основных показателей экономической эффективности, не зависящих от специфических условий создания и применения САПР

1.1. В изложении алгоритма индексом 1 помечены показатели, характеризующие базовый способ проектирования, а индексом 2 – показатели, характеризующие оцениваемый способ проектирования. Знаком "Δ" в формулах помечены показатели, значения которых представляют собой результат сопоставления соответствующих величин базового и оцениваемого способов проектирования. В формулах те переменные, которые для данного алгоритма выступают как исходные данные для расчета, заключены в прямоугольники. Определения, единицы измерения и источники этих исходных данных содержатся в приложении 4. Определения повторно встречающихся показателей не приводятся.

1.2. Определение годового и интегрального экономического эффекта от использования САПР.

1.2.1. Величина годового экономического эффекта $\mathcal{E}_{\text{год}}$, определяется по формуле

$$\mathcal{E}_{\text{год}} = \Delta C + \mathcal{E}_K - (\Delta K + K_{I_2}) \boxed{E_H} \left[\frac{\text{тыс.руб.}}{\text{год}} \right], \quad (1)$$

где ΔC – общее изменение (снижение) себестоимости проектирования в расчетном году, тыс.руб./год;

\mathcal{E}_K – годовая экономия от повышения качества проектных решений, тыс.руб./год;

ΔK – дополнительные капитальные затраты в проектировании, связанные с созданием и внедрением оцениваемой САПР, тыс.руб.;

K_{I_2} – предпроектные затраты на создание (разработку и внедрение) оцениваемой САПР, тыс.руб.;

E_H – нормативный коэффициент сравнительной экономической эффективности капитальных вложений, 1/год.

Расчет величин ΔC , \mathcal{E}_K , ΔK , K_{I_2} производится согласно пп.2.2;

2.3; 2.4 в зависимости от стадии создания оцениваемой САПР.

1.2.2. Величина интегрального экономического эффекта – \mathcal{E}^{Σ} определяется по формуле

$$\mathcal{E}^{\Sigma} = \sum_{t=1}^6 \mathcal{E}_{\text{год}_t} [\text{тыс.руб.}], \quad (2)$$

где t – год применения средств автоматизации (t – принимает целые значения в диапазоне от 1 до 6);

$\mathcal{E}_{\text{год}_t}$ – годовой экономический эффект в соответствующем году применения САПР, начиная с первого года ее промышленного функционирования (определяется по формуле 1), тыс.руб.

1.3. Определение расчетного коэффициента общей экономической эффективности САПР и срока окупаемости дополнительных капитальных затрат.

1.3.1. Величина расчетного коэффициента общей экономической эффективности САПР— E_p определяется по формуле

$$E_p = \frac{\Delta C + \mathcal{E}_k}{\Delta K_a + K_{l_2}} \left[\frac{1}{\text{год}} \right], \quad (3)$$

где ΔC , \mathcal{E}_k , ΔK_a и K_{l_2} определяются соответственно пп.2.2; 2.3; 2.4.2; 2.4.4.

1.3.2. Величина срока окупаемости $T_{ок}$ определяется по формуле

$$T_{ок} = \frac{1}{E_p} [\text{год.}] \quad (4)$$

1.4. Определение роста производительности труда в проектировании и объема проектных работ, а также численности условно высвобождаемых работников при использовании САПР.

1.4.1. Величина частного коэффициента роста производительности труда проектировщиков, выполняющих проектные работы, подлежащие автоматизации с применением оцениваемой САПР, — α' определяется по формуле*

$$\alpha' = \frac{100}{100 - \boxed{(K_t + K_N - K_t \cdot K_N \cdot 0,01)}} \quad (5)$$

где K_N — относительное сокращение численности проектировщиков, выполняющих объем проектных работ, подлежащих автоматизации посредством оцениваемой САПР, %;

K_t — относительное сокращение продолжительности выполнения объема проектных работ, подлежащих автоматизации посредством оцениваемой САПР, %.

1.4.2. Величина общего коэффициента роста производительности труда проектировщиков по организации (подразделению) в целом за счет автоматизации проектных работ (задач проектирования) посредством оцениваемой САПР — α определяется по формуле

$$\alpha = 1 + \frac{(\alpha' - 1) \boxed{V_1}}{\boxed{V}}, \quad (6)$$

где V_1 — объем проектных работ, автоматизируемых посредством оцениваемой САПР, в ценах базового периода, тыс.руб./год;

V — общий годовой объем проектных работ организации (подразделения), тыс.руб./год.

* α' рассчитывается только в том случае, если не заданы плановые значения этого показателя на I и II расчетных стадиях, или не имеется фактических его значений на III стадии.

1.4.3. Величина частного коэффициента роста объема проектных работ на задачах, охваченных автоматизацией с применением оцениваемой САПР, γ' определяется по формуле

$$\gamma' = \frac{\alpha' (100 - \boxed{KM})}{100} . \quad (7)$$

1.4.4. Величина общего коэффициента роста объема проектных работ по организации (подразделению) в целом за счет применения оцениваемой САПР γ определяется по формуле

$$\gamma = 1 + \frac{(\gamma' - 1) \boxed{V_1}}{\gamma} . \quad (8)$$

1.4.5. Численность условно высвобождаемых работников организации (подразделения) при использовании САПР N_y определяется по формуле

$$N_y = N_1 \cdot \frac{\alpha - 1}{\alpha} \text{ [чел.]}, \quad (9)$$

где N_1 — среднесписочная численность работников проектной организации (проектного подразделения), выполняющих рассматриваемую задачу (процедуру) проектирования, чел.

2. Расчет элементов основных показателей экономической эффективности, зависящих от специфических условий создания и применения САПР

2.1. Определение общего изменения (снижения) трудозатрат в проектировании.

Величина общего изменения (снижения) трудозатрат в проектировании ΔQ определяется как сумма изменений (снижения) трудозатрат, необходимых для реализации всех задач (процедур) проектирования (всех результатов проектирования по всем видам проектных работ, выполняемых с применением оцениваемой САПР).

2.1.1. На I расчетной стадии ΔQ определяется по формуле

$$\Delta Q = \frac{\boxed{V_1}}{\boxed{B_1}} \cdot \frac{\alpha' - 1}{\alpha'} \text{ [чел.-лет]}, \quad (10)$$

где V_1 — объем проектных работ, автоматизируемых посредством оцениваемой САПР, тыс.руб.;

B_1 — выработка проектировщика в базовом варианте (при выполнении вида проектных работ, подлежащих автоматизации посредством оцениваемой САПР), тыс.руб./чел.-лет.

2.1.2. На II расчетной стадии ΔQ определяется по формуле

$$\Delta Q = \frac{\boxed{H_2}}{\sum_{j=1} (\boxed{\Delta Q_{pj}} \cdot \boxed{A_{2j}})} \cdot \frac{q}{\boxed{t'}} \text{ [чел.-лет]}, \quad (11)$$

где t' — число рабочих часов в расчетном году, ч/год;

- q – коэффициент для приведения расчетных величин к необходимой размерности, год;
- ΔQ_{pj} – среднее изменение (снижение) трудозатрат на выполнение одной реализации j -й задачи проектирования, чел.-ч/реал.;
- A_{2j} – число реализаций j -й задачи проектирования, выполняемой с применением оцениваемой САПР, в расчетном году, реал./задача-год;
- H_2 – число задач (процедур) проектирования, выполняемых с применением оцениваемой САПР, в расчетном году, задача/год.

2.1.3. На II расчетной стадии ΔQ определяется по формуле

$$\Delta Q = \sum_{j=1}^{H_2} \sum_{i=1}^{A_{2j}} \Delta Q_{ij} \text{ [чел.-лет] }, \quad (12)$$

где ΔQ_{ij} – изменение (снижение) трудозатрат на выполнение i -й реализации j -й задачи (процедуры) проектирования, чел.-лет/реал.

2.2. Определение общего изменения (снижения) себестоимости проектирования – ΔC .

2.2.1. На I расчетной стадии величина ΔC определяется по формуле

$$\Delta C = \Delta Q \left[z't \right] q \cdot 10^{-3} - \left[W \right] \text{ [тыс.руб./год] }, \quad (13)$$

где z – средняя дневная заработная плата проектировщика в базовом способе (при выполнении проектных работ, подлежащих автоматизации посредством оцениваемой САПР), руб./чел.-дн.;

t – число рабочих дней в расчетном году, дн./год;

W – годовые затраты на эксплуатацию оцениваемой САПР, тыс.руб./год.

2.2.2. На II расчетной стадии величина ΔC определяется по формуле

$$\Delta C = \Delta Q \left[z't \right] \cdot 10^{-3} \frac{1}{q} + \sum_{j=1}^{H_2} \Delta C_{mpj} \left[A_{2j} \right] \text{ [тыс.руб./год] } \quad (14)$$

где ΔC_{mpj} – изменение стоимости машинного времени, расходуемого на каждую реализацию j -й задачи (процедуры) проектирования, определяется по формуле

$$\Delta C_{mpj} = \left(\left[m_{1j} \cdot \Pi_1 \right] - \left[m_{2j} \cdot \Pi_2 \right] \right) \cdot 10^{-3} \text{ [тыс.руб./год] }, \quad (15)$$

где $m_{1j}; m_{2j}$ – объем машинного времени, расходуемого на одну реализацию j -й задачи проектирования соответственно в базовом (автоматизированном) и оцениваемом способах проектирования ($j = 1, 2, \dots, H_2$), ч/реал.;

$\Pi_1; \Pi_2$ – цена одного часа машинного времени ЭВМ, используемой соответственно в базовом (автоматизированном) и оцениваемом способах проектирования, руб./ч.

2.2.3. На III расчетной стадии создания САПР величина ΔC определяется по формуле

$$\Delta C = \sum_{j=1}^{H_2} \sum_{i=1}^{A_{2j}} (C_{1ij} - C_{2ij}) \cdot 10^{-3} \text{ [тыс.руб./год] ,} \quad (16)$$

где $C_{1ij}; C_{2ij}$ – себестоимость выполнения i -й реализации j -й задачи (процедуры) проектирования соответственно в базовом и оцениваемом способах проектирования, руб./реал.

2.3. Определение годовой экономии от улучшения качества проектных решений – Θ_k .

2.3.1. Величина годовой экономии от улучшения качества проектных решений Θ_k определяется по формуле

$$\Theta_k = \Theta_{из} + \Theta_{э} \text{ [тыс.руб./год] ,} \quad (17)$$

где $\Theta_{из}$ – общая годовая экономия от снижения себестоимости изготовления (сметной стоимости строительства) объектов, проектируемых с применением оцениваемой САПР в расчетном году (тыс.руб/год), определяется в соответствии с п. 2.4.2;

$\Theta_{э}$ – общая годовая экономия от снижения эксплуатационных расходов на объектах, проектируемых с применением оцениваемой САПР в расчетном году (тыс.руб/год), определяется в соответствии с п. 2.3.3.

В составе годовой экономии от улучшения качества проектных решений может также рассчитываться дополнительная годовая экономия от ускорения ввода изделия (объекта) в эксплуатацию (при обязательном условии, что работы по проектированию и изготовлению изделия лежат на критическом пути соответствующего сетевого графика).

Один из элементов этой экономии, обусловленный получением результатов эксплуатации в более раннее время (если оно составляет год и более с дискретностью в 1 год), автоматически учитывается принятым в ОММ алгоритмом соответствующими коэффициентами приведения по фактору времени.

Второй элемент этой экономии, измеряемый дополнительными результатами эксплуатации изделий (объектов) в промежутках времени, на величину которого сокращены стадии проектирования и изготовления изделий (объектов), определяется с учетом отраслевой специфики. Этот элемент годовой экономии отражается в отраслевых методических материалах.

В общем случае для изделий (объектов) производственного назначения это величина прибыли за период досрочного ввода в эксплуатацию. Для изделий или объектов непроизводственного назначения эта величина определяется как произведение трех составляющих: норматива эффективности (при $E_n = 0,15$), стоимости проектируемого изделия (объекта) и продолжительности времени, досрочного ввода в эксплуатацию.

2.3.2. Величина общей годовой экономии от снижения себестоимости изготовления (сметной стоимости) объектов – $\Theta_{из}$, определяется следующим образом:

а) На I расчетной стадии величина $\mathcal{E}_{из}$ определяется по формуле

$$\mathcal{E}_{из} = \frac{S}{\sum_{l=1} \Delta C_{Ml}} \quad [\text{тыс.руб./год}] , \quad (18)$$

где ΔC_{Ml} – экономия затрат на ресурс (материал, трудозатраты, топливо, энергия и т.п.) l -го вида в сфере изготовления (строительства) объектов, достигаемая при выполнении объема проектных работ, подлежащих автоматизации, тыс.руб./год;

S – число видов ресурсов (материалов), по которым достигается экономия на проектируемых объектах при использовании оцениваемой САПР.

ΔC_{Ml} – определяется по формуле (19) или по формуле (19а) в зависимости от соответствующих исходных данных:

$$\Delta C_{Ml} = C_{ml} D_{Ml} \quad [\text{тыс.руб./год}] , \quad (19)$$

или

$$\Delta C_{Ml} = \Delta P_l \Pi_l \quad [\text{тыс.руб./год}] , \quad (19a)$$

где C_{Ml} – стоимость l -го вида ресурса (материала) на проектируемых объектах при использовании оцениваемой САПР, тыс.руб./нат.ед.ресурс;

D_{Ml} – коэффициент минимально возможного относительного снижения расхода l -го вида ресурса (материала) на проектируемых объектах при использовании оцениваемой САПР за год;

ΔP_l ; Π_l – соответственно снижение расхода в натуральном выражении и цена l -го вида ресурса на проектируемых за год объектах, нат.ед./год; тыс.руб./нат.ед ;

б) на II и III расчетных стадиях величина $\mathcal{E}_{из}$ определяется по формуле

$$\mathcal{E}_{из} = \frac{H_2}{\sum_{j=1} \lambda'_j} \frac{A_{2j}}{\sum_{i=1} T_{cij}} \mathcal{E}_{изij} \frac{\lambda'_j}{T_{cij}} Z_j , \quad (20)$$

где λ'_j – суммарный коэффициент приведения по фактору времени для временных интервалов, измеряемых отрезком времени между началом проектирования и каждым годом изготовления (строительства), значения λ'_j в зависимости от T приведены в таблице;

$T_{из}$ – средняя продолжительность изготовления (срок строительства) объектов, проектируемых в j -й задаче (процедуре), (лет) (при $T_{изj} \leq 1$ ее значение принимается равным единице);

- Z_j - число объектов или изделий, изготавливаемых по каждому проектному решению в j -й задаче;
- $\Delta_{изij}$ - экономия от снижения себестоимости (сметной стоимости) объекта, проектируемого в i -й реализации j -й задачи (процедуры) проектирования, тыс.руб./год.реал.; определяется по формулам (21а), или (21б), или (21в) в зависимости от наличия соответствующих исходных данных.

Таблица 2

Значения коэффициентов приведения по фактору времени
 λ_j, λ'_j и ϕ от времени

T год $T_{изj}, \text{год}$	λ_j	λ'_j	ϕ
1	0,8264	0,8264	4,82
2	0,7513	1,5777	4,41
3	0,6830	2,2607	3,99
4	0,6209	2,8816	3,64
5	0,5645	3,4461	3,29
6	0,5132	3,9593	2,99
7	0,4665	4,4258	2,70
8	0,4241	4,8499	2,46
9	0,3855	5,2354	2,29
10	0,3505	5,5859	2,05
11	0,3186	6,1942	
12	0,2897	6,9045	

На II расчетной стадии $\Delta_{изij}$ определяется как средняя величина по всем реализациям j -й задачи (процедуры), при этом ее суммирование по i может быть заменено умножением на A_{2j} .

$$\Delta_{изij} = \boxed{C_{из_1ij}} - \boxed{C_{из_2ij}}, \quad (21a)$$

или
$$\Delta_{изij} = \boxed{C_{из_1ij}} \cdot \boxed{D_{изij}}, \quad (21б)$$

или
$$\Delta_{изij} = \boxed{C_{из_2ij}} \cdot \boxed{D_{изij}}, \quad (21в)$$

где $C_{в_1ij}$ - средняя себестоимость изготовления (сметная стоимость) объекта (или его части), проектируемого в i -й реализации j -й задачи (процедуры) проектирования в базовом и оцениваемых способах соответственно, тыс.руб./реал.;

$C_{из_2ij}$ - коэффициент снижения себестоимости изготовления (сметной стоимости) объектов (или их частей), проектируемых в i -й реализации j -й задачи (процедуры) проектирования при использовании оцениваемой САПР.

2.3.3. Величина общей годовой экономии от снижения эксплуатационных расходов на объектах, проектируемых в расчетном году, определяется следующим образом:

а) на I расчетной стадии

$$\mathcal{E}_3 = \frac{L}{\sum_{j=1}^n} \mathcal{E}_{3j} \cdot \phi \quad [\text{тыс.руб./год}] \quad (22)$$

б) на II и III расчетных стадиях

$$\mathcal{E}_3 = \frac{H_2}{\sum_{j=1}^n} \frac{A_{2j}}{\sum_{i=1}^m} \mathcal{E}_{3ij} \frac{\lambda_j}{\frac{1}{T_3} + E_n} \cdot Z_j \quad [\text{тыс.руб./год}], \quad (23)$$

где ϕ и λ_j - коэффициенты приведения по фактору времени для временного интервала, измеряемого отрезком времени между началом проектирования и окончанием изготовления (строительства) объекта (ϕ - укрупненный коэффициент); значения ϕ и λ_j в зависимости от T приведены в таблице;

\mathcal{E}_{3j} - средняя годовая экономия эксплуатационных затрат на объекте, проектируемом с применением оцениваемой САПР, тыс.руб./год, объект;

\mathcal{E}_{3ij} - экономия от снижения годовых эксплуатационных затрат на объекте, проектируемом в i -й реализации j -й задачи (процедуры) проектирования, тыс.руб./год, реал;
 \mathcal{E}_{3ij} определяется по формулам (24а) или (24б) в зависимости от наличия соответствующих исходных данных.

На II стадии \mathcal{E}_{3ij} определяется как средняя величина по всем реализациям j -й задачи (процедуры). При этом ее суммирование по i может быть заменено умножением на A_2 .

$$\mathcal{E}_{3ij} = C_{3_1ij} - C_{3_2ij} \quad [\text{тыс.руб./реал.год}] \quad (24а)$$

или

$$\mathcal{E}_{3ij} = C_{3_1ij} \cdot D_{3j} \quad [\text{тыс.руб./реал.год}], \quad (24б)$$

где C_{3_1ij} ; C_{3_2ij} - эксплуатационные расходы на объекте (или его части), проектируемом в i -й реализации j -й задачи (процедуры) проектирования, соответственно в базовом и оцениваемом способах, тыс.руб./реал.год;

D_{3j} - коэффициент снижения эксплуатационных расходов на объектах, проектируемых в j -й задаче проектирования при использовании оцениваемой САПР.

2.3.4. Определение исходных показателей снижения себестоимости изготовления (сметной стоимости) объектов, проектируемых с применением оцениваемой САПР, и снижения затрат в сфере эксплуатации этих объектов должно производиться на основе методов (представляемых в

отраслевых методических материалах), обеспечивающих расчет гарантированных значений этих показателей.

2.4. Определение общих дополнительных капитальных затрат ΔK и предпроизводственных затрат K_{12} на создание оцениваемой САПР.

2.4.1. Величина общих дополнительных капитальных затрат ΔK определяется как алгебраическая сумма величин изменения стоимости активной и пассивной частей основных фондов проектной организации, рассчитанных на сопоставимые объемы проектных работ в базовом и оцениваемом способах проектирования:

а) на I расчетной стадии ΔK определяется по формуле

$$\Delta K = (\Delta K_{\text{ВТ}} + K_{\text{Стр}_2}) \beta \text{ [тыс.руб.]}, \quad (25)$$

где $\Delta K_{\text{ВТ}}$ - дополнительные капитальные затраты на средства ВТ, тыс.руб.; на I расчетной стадии $\Delta K = \Delta K_{\text{ВТ}}$;

$K_{\text{Стр}_2}$ - капитальные затраты на строительство, связанное с введением оцениваемой САПР, тыс.руб.;

β - коэффициент загрузки задачами САПР технических средств, используемых в оцениваемом способе проектирования;

б) на II и III расчетных стадиях ΔK определяется по формуле

$$\Delta K = \Delta K_a - \Delta K_{\text{п}} \text{ [тыс.руб.]}, \quad (26)$$

где ΔK_a - изменение стоимости активной части основных фондов, рассчитанных на сопоставимые объемы проектных работ, тыс.руб.; определяется по формулам (27) - (29);

$\Delta K_{\text{п}}$ - изменение стоимости пассивной части основных фондов, рассчитанных на сопоставимые объемы проектных работ, тыс.руб.; определяется по формуле (30).

2.4.2. Величина общего изменения активной части основных фондов ΔK_a определяется по формуле

$$\Delta K_a = K_{a_2} - K_{a_1} \text{ [тыс.руб.]}, \quad (27)$$

где K_{a_1} и K_{a_2} - величина стоимости активной части основных фондов, приходящаяся на выполняемые в расчетном году проектные работы соответственно в базовом и оцениваемом способах проектирования, тыс.руб.; определяется по формулам

$$K_{a_1} = \frac{\sum_{j=1}^{H_1} m_{1j}}{M_1} \cdot K_{\text{ЭВМ}} \cdot \frac{\Phi_{\text{ВЦ}_1}}{\Phi_{a_1}} A_{2j} \text{ [тыс.руб.]}, \quad (28)$$

$$K_{a_2} = \frac{\sum_{j=1}^{H_2} m_{2j}}{M_2} \cdot K_{\text{ЭВМ}} \cdot \frac{\Phi_{\text{ВЦ}_2}}{\Phi_{a_2}} A_{2j} \text{ [тыс.руб.]}, \quad (29)$$

- где $M_1 ; M_2$ – полезное время работы ЭВМ в течение года соответственно в базовом и оцениваемом способах проектирования, ч/год;
- $K_{ЭВМ_1} ; K_{ЭВМ_2}$ – цена ЭВМ, используемой соответственно в базовом (автоматизированном) и оцениваемом способах проектирования, тыс.руб.;
- $\Phi_{ВЦ_1} ; \Phi_{ВЦ_2}$ – общая стоимость основных фондов ВЦ, в котором решается рассматриваемая задача проектирования, соответственно в базовом (автоматизированном) и оцениваемом способах, тыс.руб.;
- $\Phi_{a_1} ; \Phi_{a_2}$ – общая стоимость активной части основных фондов ВЦ, в котором решается рассматриваемая задача (процедура) проектирования, соответственно в базовом (автоматизированном) и оцениваемом способах проектирования, тыс.руб.
- На II расчетной стадии величина $\Phi_{ВЦ} / \Phi_a$ принимается равной 1.

2.4.3. Величина общего изменения пассивной части основных фондов ΔK_{II} определяется по формуле

$$\Delta K_{II} = \Delta Q \boxed{f_{II}} \text{ [тыс.руб.] ,} \quad (30)$$

где f_{II} – стоимость пассивных основных фондов проектной организации, приходящихся на одного среднесписочного (за год) работника проектной организации, тыс.руб./чел.

2.4.4. Величина предпроизводственных затрат на создание оцениваемой САПР K_{I_2} определяется по формуле

$$K_{I_2} = \boxed{K_{I_2}^I} + \boxed{K_{I_2}^{II}} + \boxed{K_{I_2}^{III}} + \boxed{K_{I_2}^{IV}} \text{ [тыс.руб.] ,} \quad (31)$$

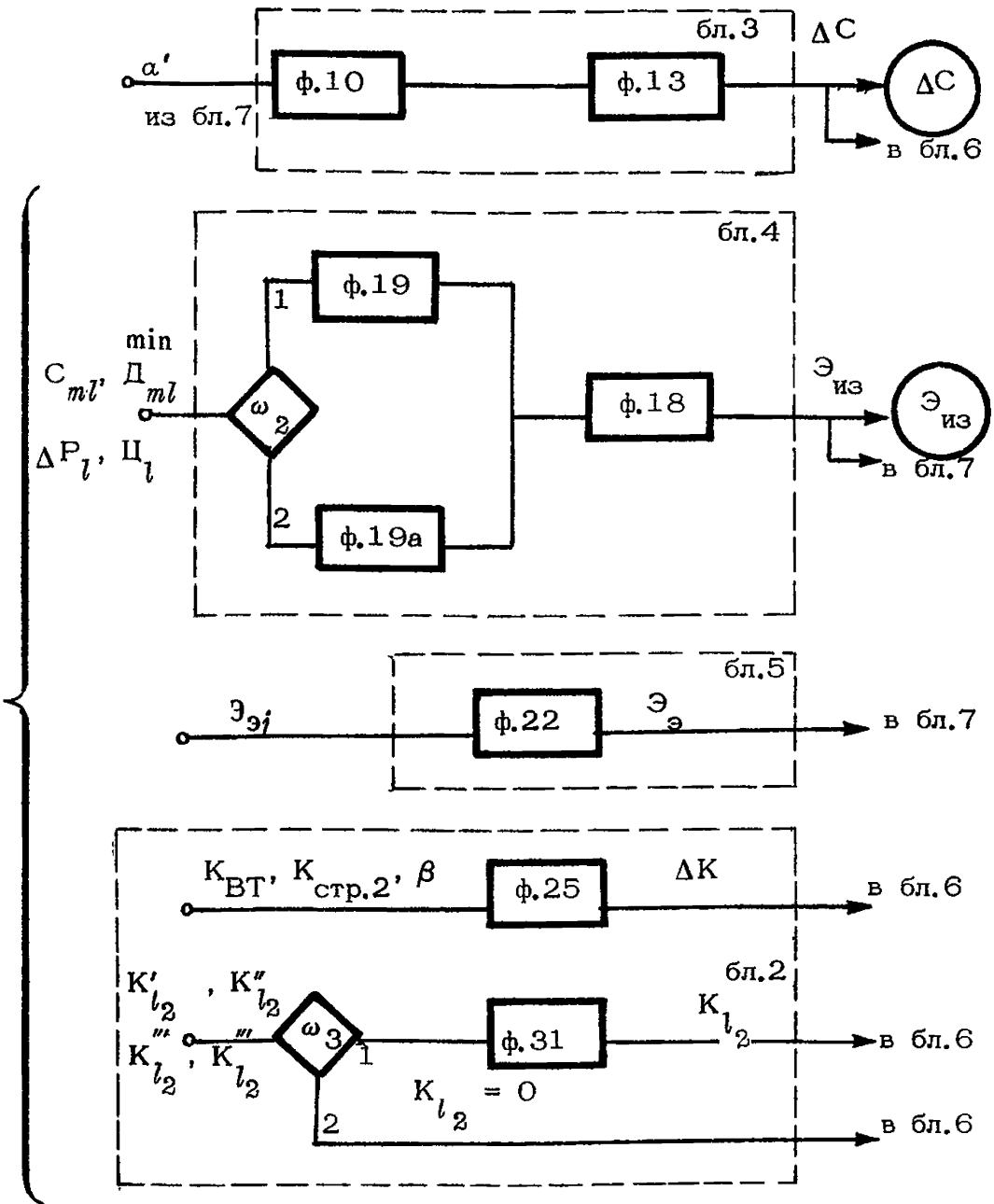
где $K_{I_2}^I ; K_{I_2}^{II} ; K_{I_2}^{III} ; K_{I_2}^{IV}$ – затраты на разработку соответственно технического, методического и программного, информационного обеспечений САПР и на подготовку специалистов в САПР, тыс.руб.

$K_{I_2}^*$ рассчитывается только для случая, когда расчетным годом является первый год, следующий за годом ввода САПР в действие, в остальных случаях $K_{I_2}^* = 0$.

Схемы расчетов элементов основных показателей экономической эффективности на I, II, III расчетных стадиях представлены на рис.3, 4, 5 соответственно, а схема расчета самих основных показателей – на рис.6.

* На I расчетной стадии допускается оценивать K_{I_2} в целом (без дифференциации по видам обеспечения).

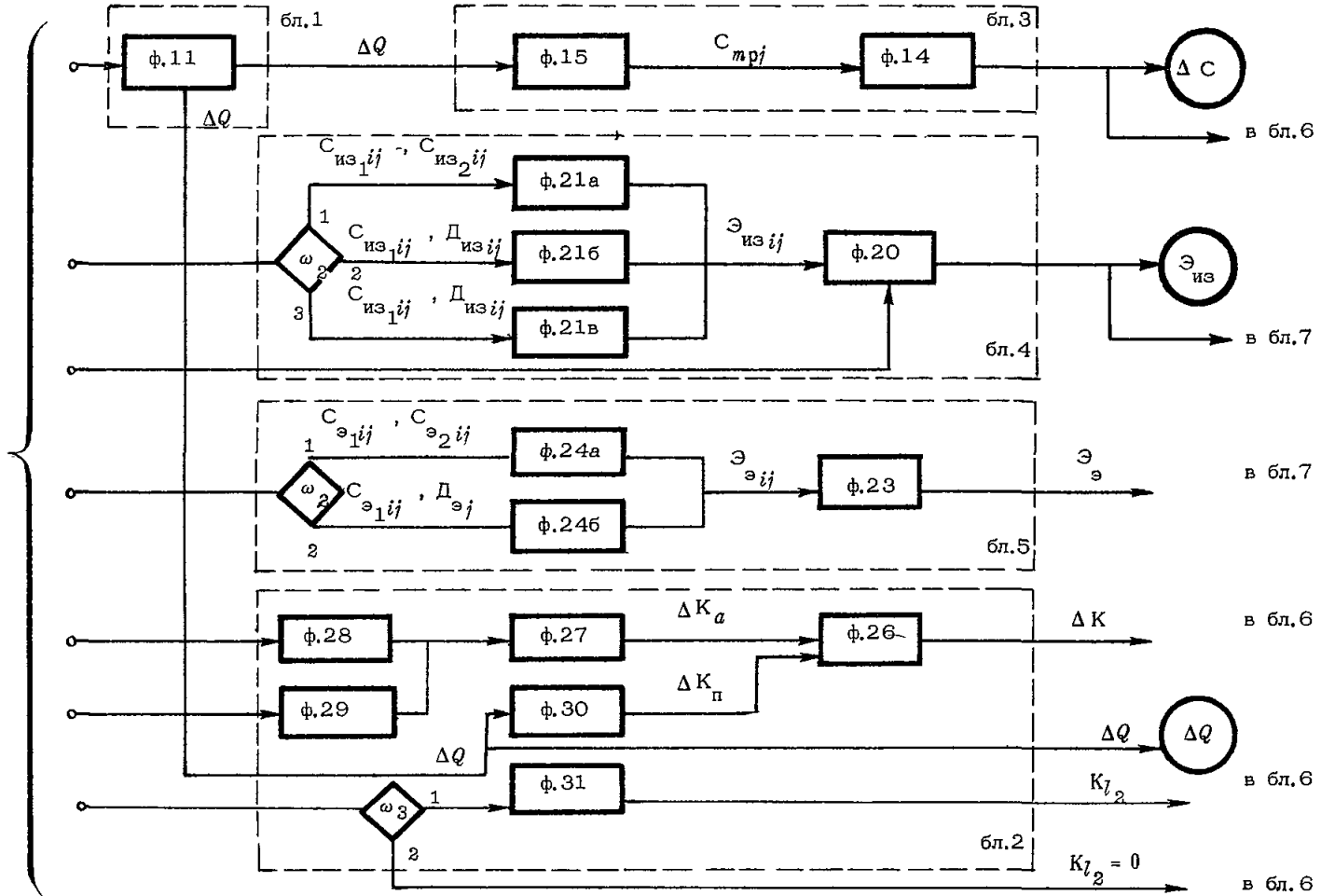
Исходные данные для расчета по базовому и оцениваемому способам проектирования



- ω_2 - условие наличия соответствующих исходных данных:
 1 - наличие значений C_{ml}^{\min} и D_{ml} ;
 2 - наличие значений ΔP_l и Π_l .
 ω_3 - условие учета расчетного года:
 1 - расчетный год следует за годом ввода САПР в действие;
 2 - расчетный год - любой другой следующий год.

Рис.3. Схема расчета элементов основных показателей экономической эффективности использования САПР на I расчетной стадии

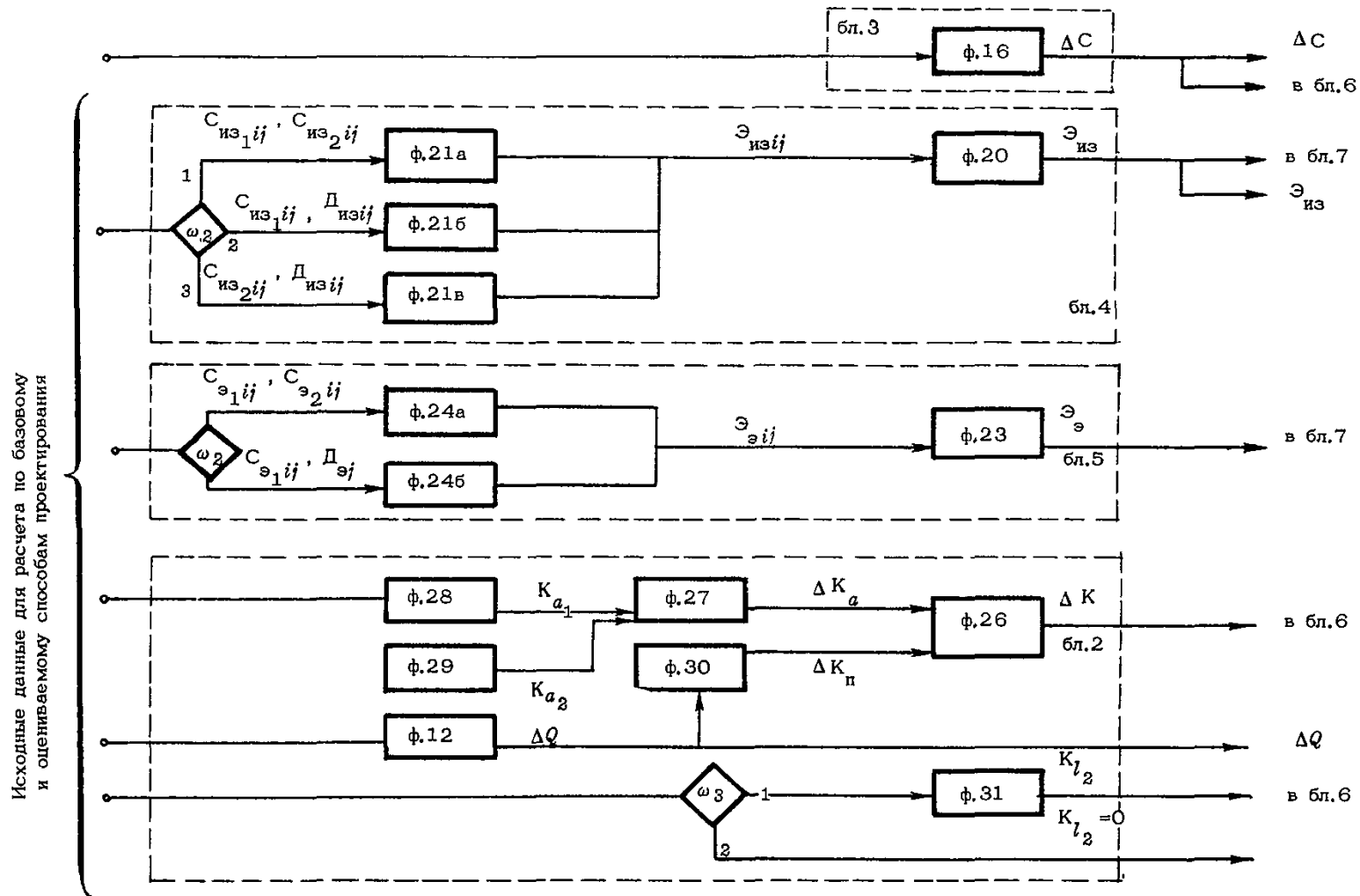
Исходные данные для расчета по базовому и оцениваемому способам проектирования



ω_2 - условие наличия соответствующих исходных данных (обозначены на схеме);

ω_3 - условие учета расчетного года (см.рис.3).

Рис.4. Схема расчета элементов основных показателей экономической эффективности использования САПР на П расчетной стадии.



ω_2 - условие наличия соответствующих исходных данных (обозначены на схеме);
 ω_3 - условие учета расчетного года (см. рис. 3).

Рис. 5. Схема расчета элементов основных показателей экономической эффективности использования САПР на III расчетной стадии

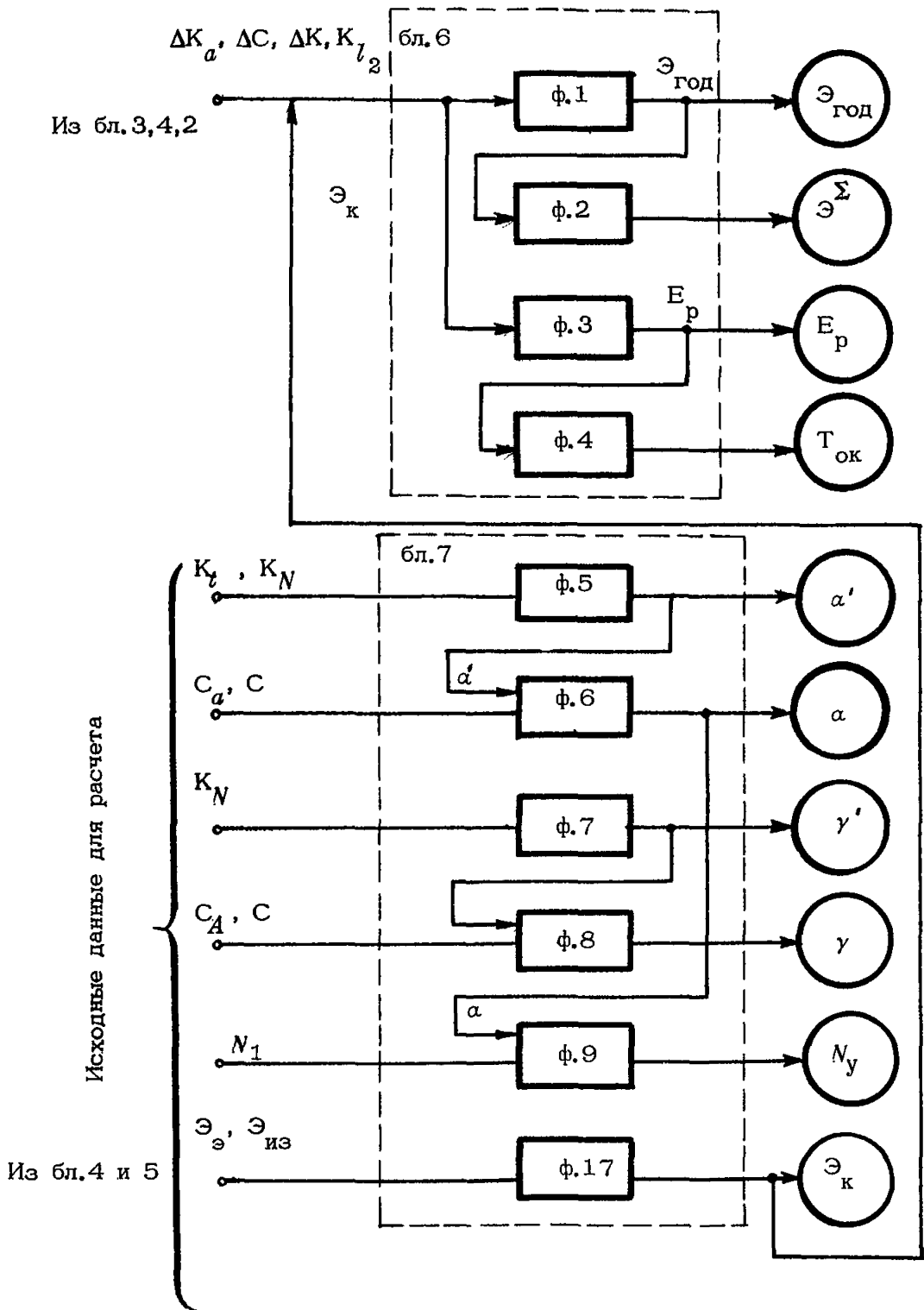


Рис.6. Схема расчета основных показателей экономической эффективности использования САПР (общая для всех расчетных стадий)

**ИСХОДНЫЕ ДАННЫЕ ДЛЯ РАСЧЕТА ОСНОВНЫХ ПОКАЗАТЕЛЕЙ
ЭКОНОМИЧЕСКОЙ ЭФФЕКТИВНОСТИ САПР ПО ПРИНЯТОМУ
В ОММ АЛГОРИТМУ**

№ п/п	Обозначение	Наименование	Размерность	Расчетная стадия	Источники
1	2	3	4	5	6
1	V_1	Объем проектных работ, автоматизируемых посредством оцениваемой САПР, в ценах базового периода	<u>тыс.руб.</u> год	1	Определение документальных источников исходных данных или методов их расчета является предметом разработки соответствующих отраслевых методических материалов (далее Отраслевые ММ)
2	B_1	Выработка проектировщика в базовом способе проектирования (при выполнении вида проектных работ, подлежащих автоматизации посредством оцениваемой САПР)	<u>тыс.руб.</u> чел.-год	1	Данные прогноза на расчетный год без учета влияния оцениваемой САПР
3	β	Коэффициент загрузки задачами САПР техническими средствами, используемых в оцениваемом способе проектирования		1	Экспертная оценка*

* При определении исходных данных экспертным путем рекомендуется использовать методы ранговой корреляции как обеспечивающие достаточную точность, универсальность и относительную простоту реализации. При этом следует учитывать, что точность значения исходных данных, получаемых экспертным путем, должна соответствовать точности прочих исходных данных. Для достаточно четко определенных классов или типов проектируемых объектов и САПР допускается однократное получение экспертных (оценочных) значений соответствующих исходных данных и многократное их использование в расчетах ожидаемой экономической эффективности применительно к этим объектам и САПР. Использование экспертных оценок допускается только на I и II расчетных стадиях.

1	2	3	4	5	6
4	ΔK_{BT}	Дополнительные капитальные затраты на средства BT	тыс.руб.	1	Отраслевые ММ
5	W	Годовые затраты на эксплуатацию оцениваемой САПР	тыс.руб. год	1	Данные прогноза на расчетный год или экспертная оценка
6	$K_{стр2}$	Капитальные затраты на строительство, связанное с внедрением оцениваемой САПР	тыс.руб.	1	Документы, определяющие САПР на всех стадиях создания согласно ГОСТ по САПР *
7	z'	Средняя дневная заработная плата проектировщика в базовом способе (при выполнении проектных работ, подлежащих автоматизации посредством оцениваемой САПР* *)	руб. чел/день	1, II	Данные ППО и ОТЗ соответствующей проектной организации
8	K'_{l2}	Затраты на разработку технического обеспечения САПР	тыс.руб.	1, II III	Документы, определяющие оцениваемую САПР на всех стадиях ее создания согласно ГОСТ по САПР, или экспертная оценка
	K''_{l2}	Затраты на разработку методического и программного обеспечения САПР	тыс.руб.	1, II III	То же
	K'''_{l2}	Затраты на разработку информационного обеспечения САПР	тыс.руб.	1, II III	—"

* К настоящему времени введены в действие следующие ГОСТы по САПР: ГОСТ 23501.5-80 – ГОСТ 23501.17-81.

** Основная и дополнительная заработная плата с учетом начислений на социальное страхование.

1	2	3	4	5	6
	$K_{\lambda 2}$	Затраты на подготовку специалистов по САПР	тыс.руб.	I,II III	-"-
9	K_N^* K_N^H	Относительное сокращение численности проектировщиков, выполняющих объем проектных работ, подлежащих автоматизации посредством оцениваемой САПР	%	I,II III	Документы, определяющие САПР на всех стадиях ее создания согласно ГОСТ по САПР, или экспертная оценка (для I и II этапов), либо норматив
10	K_t^H	Относительное сокращение продолжительности выполнения объема проектных работ, подлежащих автоматизации посредством оцениваемой САПР	%	I,II	Отраслевые ММ
11	V	Общий годовой объем проектных работ организации (подразделения)	тыс.руб. — год	I,II III	План проектных работ организации
12	$N_{\text{I}} N_2$	Среднесписочная численность работников проектной организации (проектного подразделения), выполняющей рассматриваемую задачу проектирования, соответственно в базовом и оцениваемом способах	чел.	I,II III	План по труду соответствующей проектной организации, или результат предпроектного обследования (для I и II этапов), или отчетные данные для III этапа)

* Здесь и далее знаком "H" помечены исходные данные, значения которых могут устанавливаться как норматив или непосредственно определяться на основании соответствующих нормативов, рассчитанных на другую удельную единицу.

1	2	3	4	5	6
13	K_{12}	Предпроизводственные затраты на создание оцениваемой САПР, приведенные по фактору времени к расчетному году *	тыс.руб.	III	Документы, определяющие оцениваемую САПР на всех стадиях ее создания согласно ГОСТ по САПР
14	$E_H = 0,15$	Нормативный коэффициент сравнительной экономической эффективности капитальных вложений	$\frac{1}{\text{год}}$	I, II III	
15	t	Число рабочих дней в расчетном году	$\frac{\text{дней}}{\text{год}}$	II	Определяется прямым счетом
16	ΔQ_{pj}^H	Среднее изменение (снижение) трудозатрат на выполнение одной реализации j -й задачи проектирования	$\frac{\text{чел.-ч.}}{\text{реал.}}$	II	Расчетная величина или норматив
17	C_{1j}, C_{2j}	Цена одного часа машинного времени ЭВМ, используемой соответственно в базовом (автоматизированном) и оцениваемом способах проектирования	$\frac{\text{руб.}}{\text{ч}}$	II	Отраслевые ММ
18	A_{2j}	Число реализаций j -й задачи проектирования, выполняемой с применением оцениваемой САПР, в расчетном году	$\frac{\text{реал.}}{\text{задача.год}}$	II, III	Документы, определяющие оцениваемую САПР на всех стадиях ее создания согласно ГОСТ по САПР,

* Для САПР и ее элементов, разработка которых не была ориентирована на данную организацию, в состав K_{12} не входят затраты на разработку оцениваемого средства.

Величина K_{12} учитывается только для первого года применения оцениваемой САПР. Начиная со второго по шестой годы K_{12} принимается равным нулю.

1	2	3	4	5	6
19	N_2	Число задач (процедур) проектирования, выполняемых с применением оцениваемой САПР в расчетном году	$\frac{\text{задача}}{\text{год}}$	II,III	или экспертная оценка (для II этапа) Отраслевые ММ
20	$m_{p1j}; m_{p2j}$	Объем машинного времени, расходуемого на одну реализацию j -й задачи проектирования соответственно в базовом (автоматизированном) и оцениваемом способах проектирования ($j = 1, 2 \dots N_2$)	$\frac{\text{ч}}{\text{реал.}}$	II,III	Документы, определяющие оцениваемую САПР на всех стадиях ее создания согласно ГОСТ по САПР
21	$f_{п}^н$	Стоимость пассивных основных фондов, проектной организации, приходящихся на одного среднесписочного (за год) работника проектной организации	$\frac{\text{тыс.руб.}}{\text{чел.}}$	II,III	Расчетная величина или норматив
22	$M_1^н; M_2^н$	Полезное время работы ЭВМ в течение года в базовом и оцениваемом способах проектирования, соответственно	$\frac{\text{ч}}{\text{год}}$	II,III	форма 1 мексчет типового ВЦ, имеющего аналогичную ЭВМ или норматив

1	2	3	4	5	6
23	$K_{9BM_1};$ K_{9BM_2}	Цена ЭВМ, используемой соответственно в базовом (автоматизированном) и оцениваемом способах проектирования	тыс.руб.	II,III	
24	$\Phi_{BII_1};$ Φ_{BII_2}	Общая стоимость основных фондов ВЦ, в котором решается рассматриваемая задача проектирования, соответственно в базовом (автоматизированном) и оцениваемом способах	тыс.руб.	III	Отраслевые ММ
25	$\Phi_{a_1}; \Phi_{a_2}$	Общая стоимость активной части основных фондов ВЦ, в котором решается рассматриваемая задача (процедура) проектирования, соответственно в базовом (автоматизированном) и оцениваемом способах проектирования	тыс.руб.	III	Отраслевые ММ
26	ΔQ_{ij}^H	Изменение (снижение) затрат на выполнение i -й реализации j -й задачи (процедуры) проектирования	чел.-лет <hr/> реал.	III	Расчетная величина или норматив
27	$C_{1ij}^H; C_{2ij}^H$	Себестоимость выполнения i -й реализации j -й задачи (процедуры) проектирования,	руб. <hr/> реал.	III	—"

1	2	3	4	5	6
28	q	соответственно в базовом и оцениваемом способах проектирования Коэффициент для приведения расчетных величин к необходимой размерности ($q = 1$)	год	I, II III	
29	S	Число видов ресурсов (материалов), по которым достигается экономия на проектируемых объектах при использовании оцениваемой САПР	-	I	Данные ТЗ на САПР или экспертная оценка
30	D_{Ml}^H	Величина минимально возможного относительного снижения расхода l -го вида ресурса (материала) на проектируемых объектах при использовании оцениваемой САПР. Здесь и далее $l = 1, 2 \dots, S$	-	I	Данные ТЗ или экспертная оценка (на основании опыта создания средств, аналогичных оцениваемому) или норматив
31	C_{Ml}	Стоимость l -го вида ресурса (материала), на проектируемых объектах, при использовании оцениваемой САПР	тыс.руб. натур.ед. рес.	I	
32	ΔP_l	Снижение расхода l -го вида ресурса (материала) на проектируемых за год объектах	натур.ед. год	I, III	Данные прогноза на расчетный год или норматив
33	C_l	Цена натуральной единицы ресурса l -го вида	тыс.руб. нат.ед.	I	Ценники на материально-технические ресурсы

1	2	3	4	5	6
34	$3_{эj}^H$	Средняя годовая экономия эксплуатационных затрат на объекте, проектируемом с применением оцениваемой САПР	$\frac{\text{тыс.руб.}}{\text{год.объект}}$	I	Данные прогноза либо аналогичных средств автоматизации в соответствующих организациях, или норматив
35	L	Среднее число объектов, проектируемых с применением оцениваемой САПР за год	$\frac{\text{объект}}{\text{год}}$	I	Данные прогноза или предпроектного обследования
36	$T_{изj}$	Средняя продолжительность изготовления (срок строительства) объектов, проектируемых в j -й задаче (процедуре)	лет	II,III	Отраслевые ММ
37	$S_{из1ij}^H$ $S_{из2ij}^H$	Средняя себестоимость изготовления (сметная стоимость) объекта (или его части), проектируемого в i -й реализации j -й задачи (процедуры) проектирования в базовом и оцениваемом способах, соответственно	$\frac{\text{тыс.руб.}}{\text{реал.}}$	II,III	Результат предпроектного обследования соответствующей проектной организации или норматив
38	$D_{изij}^H$	Коэффициент снижения себестоимости изготовления (сметной стоимости) объектов (или их частей), проектируемых в i -й реализации j -й задачи (процедуры) проектирования при использовании оцениваемой САПР	-	II,III	Документы, определяющие оцениваемую САПР на всех стадиях ее создания согласно ГОСТ по САПР, или экспертная оценка для II этапа), расчетная величина, или норматив

1	2	3	4	5	6
39	$T_{эj}$	Срок службы объектов, проектируемых в j -й задаче (процедуре) проектирования	лет	II,III	Отраслевые ММ
40	$C_{э1ij};$ $C_{э2ij}$	Средние годовые эксплуатационные расходы на объекте (или его части), проектируемом в i -й реализации j -й задачи (процедуры) проектирования, соответственно в базовом и оцениваемом способах	тыс.руб. <hr/> реал.год	II,III	Результаты предпроектного обследования соответствующей технологической проектной организации или норматив
41	$D_{эj}^н$	Коэффициент снижения эксплуатационных расходов на объектах, проектируемых в j -й задаче проектирования при использовании оцениваемой САПР	-	II,III	Документы, определяющие оцениваемую САПР на всех стадиях ее создания согласно ГОСТ по САПР, или экспертная оценка для II этапа, расчетная величина или норматив
42	Z_j	Число объектов или изделий, изготавливаемых по каждому проектному решению в j -й задаче	-	II,III	
43	t'	Число рабочих часов в году	$\frac{ч}{год}$	1	Определяется прямым счетом

РАЗРАБОТКА НОРМАТИВОВ ДЛЯ РАСЧЕТА ПОКАЗАТЕЛЕЙ ЭКОНОМИЧЕСКОЙ ЭФФЕКТИВНОСТИ САПР

1. Общие требования к нормативам для расчета показателей экономической эффективности САПР

1.1. Для расчета показателей экономической эффективности САПР могут использоваться нормативные значения показателей затрат и экономии различных ресурсов в стоимостном или натуральном выражении (например, составляющие годового экономического эффекта). При этом нормативы экономии могут определяться либо непосредственно как нормативы на основе соответствующих статистических данных, либо по разности соответствующих нормативов затрат в сравниваемых способах проектирования. Показатели, значения которых могут определяться как нормативы, указаны в приложении 4.

1.2. Значения показателей, принимаемых как нормативы, должны удовлетворять общим требованиям к любым нормативам, в частности должна быть известна статистическая оценка их точности при заданной доверительной вероятности. Рекомендуется точность определять для доверительной вероятности 0,9–0,95*. Кроме того, нормативные значения показателей должны удовлетворять следующим условиям, специфичным для экономической оценки САПР:

- нормативы должны разрабатываться для определенных задач проектирования;
- нормативы должны определяться отдельно для каждой из трех сфер проявления экономии: проектирования, изготовления (строительства), эксплуатации проектируемых объектов;
- для САПР, которые не ориентированы на конкретные объекты или конкретные организации, могут разрабатываться только нормативы затрат (а не экономии) в сфере проектирования;
- для обеспечения большей точности нормативов (при прочих равных условиях) расчетная единица, например единица проектной продукции, применительно к которой составляется норматив, должна быть как можно крупнее.

1.3. Значения нормативов должны проверяться и, в случае необходимости, корректироваться при периодических испытаниях САПР.

1.4. На норматив необходимо составлять документ, в котором должны содержаться следующие сведения:

- вид САПР, для которой разработан норматив;
- характер норматива (отраслевой, предприятия);
- сфера, применительно к которой разработан норматив (сфера проектирования, сфера изготовления (строительства), сфера эксплуатации проектируемых объектов);
- статистические характеристики норматива (в соответствии с п.1.2.).

* Нормативы, методика определения которых не позволяет устанавливать количественные характеристики их точности и достоверности, могут использоваться только для расчета ожидаемых (но не фактических) значений показателей экономической эффективности.

2. Общие правила расчета нормативов для определения экономической эффективности САПР

Разработка нормативов для сферы проектирования

2.1. Для сферы проектирования в качестве нормативных могут определяться значения показателей, перечисленных в пп. 9,10,16, 21,26, 27 приложения 4. Для расчета по принятому в ОММ алгоритму определение нормативных значений перечисленных показателей производится на одну реализацию j -й задачи проектирования. Общие правила расчета нормативов в сфере проектирования излагаются на примере показателя себестоимости проектирования для базового и оцениваемого способов проектирования C_{1ij} и C_{2ij} соответственно.

2.2. Разработка нормативных значений определяемого показателя для каждого из сравниваемых способов проектирования производится в такой последовательности.

Выявляются факторы, влияющие на величину определяемого показателя по j -й задаче проектирования (факторы зависят от типа этой задачи, например, себестоимость автоматизированного составления сметной документации зависит от количества позиций смет, проектирование инженерных сетей и коммуникаций – от количества звеньев сетей и их топологии и т.п.). Определяются основные из этих факторов. Производится декомпозиция проектных работ, связанных с решением j -й задачи проектирования, по видам проектных операций. Осуществляется наработка статистических значений определяемого показателя по всем операциям и устанавливаются значения влияющих факторов. Определяется суммарное по всем операциям значение определяемого показателя (в каждой из реализаций выборки). Производится расчет нормативного значения определяемого показателя как среднее из суммарных значений показателя по каждому элементу выборки.

2.3. Установление основных влияющих факторов, определение требуемого количества статистических значений (объем выборки) и статистический анализ результатов осуществляются известными методами математической статистики.

2.4. Нарработка статистических значений определяемых показателей осуществляется, как правило, на основе хронометража затрат времени исполнителей и машинного времени на одну реализацию j -й задачи проектирования.

При этом учитываются следующие составляющие себестоимости:

- в базовом способе проектирования – фонд заработной платы всех лиц, участвующих в решении задач, с добавлением отчислений на социальное страхование за время выполнения всего комплекса операций (основных и вспомогательных), связанных с решением данной задачи;
- в оцениваемом способе проектирования – фонд заработной платы всех лиц, участвующих в автоматизированном решении задачи, с добавлением отчислений на социальное страхование, а также затраты на эксплуатацию ЭВМ и периферийных устройств (терминалов, устройств вывода графической информации и пр.) за время выполнения всего комплекса операций, связанных с решением данной задачи.

2.5. В фонд заработной платы включается полностью или в соответствующей доле заработная плата всего персонала до начальника

отдела включительно. При этом трудовые затраты исполнителей до старшего и ведущего инженера определяются непосредственно, а трудовые затраты лиц руководящего состава, начиная от руководителя группы и начальника сектора, рассчитываются по формуле:

$$\tau_{ij} = T_p \cdot \frac{Q_{ij}}{T_n},$$

где Q_{ij} - затраты труда исполнителей на решение i -й реализации j -й проектной задачи, чел.-ч/реал.;

T_p - фонд рабочего времени руководителя подразделения за любой фиксированный промежуток времени, чел.-ч;

T_n - фонд рабочего времени всех исполнителей данного подразделения за тот же фиксированный промежуток времени, чел.-ч.

Число реализаций j -й задачи в базовом и оцениваемом способах проектирования и проводимых при этом хронометражей зависит от числа факторов, влияющих на величину определяемых показателей и устанавливается по известным формулам математической статистики.

Разработка нормативов для сфер изготовления (строительства) и эксплуатации спроектированных объектов

2.6. Для сферы изготовления (строительства) и сферы эксплуатации спроектированных объектов в качестве нормативных определяются значения показателей, перечисленных в пп.30, 34, 37, 38, 41 приложения 4.

Для расчета по принятому в ОММ алгоритму нормативные значения перечисленных показателей определяются на одну реализацию j -й задачи проектирования.

2.7. В общем случае определение нормативных значений перечисленных в п.2.6 показателей включает следующие основные этапы:

- подбор множества объектов проектирования для сравнения результатов базового и оцениваемого способа решений j -й проектной задачи;
- решение j -й проектной задачи базовым (в случае отсутствия такового в архивных материалах) и оцениваемым способом по каждому объекту;
- установление параметра объектов, оказавшего наибольшее влияние на величину определяемого показателя (далее "расчетный параметр"), и выбор единицы изменения этого параметра, на которую рассчитывается норматив (полученных базовым и оцениваемым способами).
- установление для каждой K -й пары проектных решений фактических значений определяемого показателя в расчете на принятую единицу измерения и фактических значений установленного параметра;
- расчет предварительного значения искомого нормативного показателя;
- расчет среднеквадратической ошибки определения искомого нормативного показателя;
- выбор метода расчета окончательного нормативного значения показателя;
- расчет нормативного значения показателя.

Приводимые ниже правила определения нормативов излагаются на примере показателя снижения себестоимости изготовления (сметной стоимости) проектируемых объектов - $\bar{\Delta}_{изij}$.

2.8. Предварительное значение искомого нормативного показателя рассчитывается по формуле:

$$\bar{\Delta}_{изj} = \frac{\bar{\Delta}_{из1j} + \bar{\Delta}_{из2j} + \dots + \bar{\Delta}_{изrj}}{n_{1j} + n_{2j} + \dots + n_{изrj}},$$

где $n_{1j}; n_{2j}$ - значения расчетного параметра для проектного решения в оцениваемом варианте соответствующей пары;

$\bar{\Delta}_{изj}$ - среднее значение снижения себестоимости изготовления (сметной стоимости) объекта на принятую единицу измерения расчетного параметра объекта в j -й задаче;

$\bar{\Delta}_{из1j}$ - значение снижения себестоимости изготовления (сметной стоимости) объекта для соответствующих пар проектных

решений в j -й задаче;

r_j - число пар сравниваемых проектов (объем выборки).

2.9. Среднеквадратическая ошибка определения значения искомого нормативного показателя - $\sigma_{изj}$; рассчитывается по формуле

$$\sigma_{изj} = \sqrt{\frac{1}{r_j(r_j - 1)} \sum_{i=1}^{r_j} \left(\frac{\bar{\Delta}_{изij}}{n_{изij}} - \bar{\Delta}_{изj} \right)^2},$$

2.10. Выбор метода расчета окончательного значения искомого нормативного показателя производится в такой последовательности.

Полученное значение среднеквадратической ошибки $\sigma_{изj}$ сравнивается с заданным (требуемым) значением. При этом в случае допустимого значения среднеквадратической ошибки рассчитанное предварительное значение нормативного показателя принимается как окончательное. В случае недопустимого значения среднеквадратической ошибки (превышающего заданное) рассматривается возможность увеличения объема выборки (число пар сравниваемых проектов). Если объем выборки может быть увеличен, то следует повторно выполнить операции пп. 2.8 и 2.9 для выборки увеличенного объема. Если невозможно увеличить объем выборки (т.е. получить дополнительные пары сравниваемых проектов) или если заведомо известно, что ее объем не может превышать 3-10 пар проектов, - следует обратиться к специальным методам математической статистики (так называемой мелкой выборки), позволяющим определить статистические характеристики показателей в условиях ограничения выборки*.

* Для расчета значения норматива в условиях ограниченной "малой" выборки может быть рекомендована процедура, описанная в "Методических указаниях по расчету экономической эффективности САПР в строительстве" (М.: ЦНИИ-проект, 1983).

С помощью выбранного метода рассчитывается искомый норматив. Значением искомого норматива служит "гарантированное" значение показателя, в качестве которого выступает нижняя граница доверительного интервала (при доверительной вероятности 0,9-0,95). В пределах доверительного интервала может колебаться значение средней величины (математического ожидания), определенной по данной ограниченной выборке).

2.11. Если известны указанные нормативные значения показателей (например, в паспортах на программные средства), нормативное значение искомого показателя $\mathcal{E}_{изij}$ определяется по формуле

$$\mathcal{E}_{изij} = n_{ij} \cdot \mathcal{E}_{изj}$$

При этом значение $n_{ij} = 1$ соответствует случаю, когда в качестве расчетной единицы непосредственно принималась одна реализация j -й задачи проектирования.

СОДЕРЖАНИЕ

Введение	1
1. Общие положения	3
2. Основные показатели экономической эффективности использования САПР, их назначение	5
3. Общие принципы и правила определения экономической эффективности использования САПР	7
4. Разработка отраслевых методических материалов на основе ОММ	13
Приложения	
1. Правила обеспечения сопоставимости характеристик базового и оцениваемого способов проектирования	17
2. Правила выбора базового способа проектирования для сравнения в расчетах экономической эффективности использования САПР	19
3. Расчет основных показателей экономической эффективности САПР	21
4. Исходные данные для расчета основных показателей экономической эффективности САПР по принятому в ОММ алгоритму	35
5. Разработка нормативов для расчета показателей экономической эффективности САПР	44

Л-52987 от 23.05.86 г. Формат 60x90/16

Объем 3 печ.л. Зак.335 Тир. 2500 Цена 23 коп.

ЦНИИпроект
117393, ГСП-7, Москва, ул. Архитектора Власова, 51