
ФЕДЕРАЛЬНОЕ АГЕНТСТВО
ПО ТЕХНИЧЕСКОМУ РЕГУЛИРОВАНИЮ И МЕТРОЛОГИИ



НАЦИОНАЛЬНЫЙ
СТАНДАРТ
РОССИЙСКОЙ
ФЕДЕРАЦИИ

ГОСТ Р
58618—
2019

**Магистральный трубопроводный транспорт нефти
и нефтепродуктов**

**ОБОРУДОВАНИЕ РЕЗЕРВУАРНОЕ.
КЛАПАНЫ ДЫХАТЕЛЬНЫЕ
И ПРЕДОХРАНИТЕЛЬНЫЕ**

Общие технические условия

Издание официальное



Москва
Стандартинформ
2019

Предисловие

1 РАЗРАБОТАН Обществом с ограниченной ответственностью «Научно-исследовательский институт трубопроводного транспорта» (ООО «НИИ Транснефть»)

2 ВНЕСЕН Подкомитетом ПК 7 «Магистральный трубопроводный транспорт нефти и нефтепродуктов» Технического комитета по стандартизации ТК 023 «Нефтяная и газовая промышленность»

3 УТВЕРЖДЕН И ВВЕДЕН В ДЕЙСТВИЕ Приказом Федерального агентства по техническому регулированию и метрологии от 1 ноября 2019 г. № 1077-ст

4 ВВЕДЕН ВПЕРВЫЕ

Правила применения настоящего стандарта установлены в статье 26 Федерального закона от 29 июня 2015 г. № 162-ФЗ «О стандартизации в Российской Федерации». Информация об изменениях к настоящему стандарту публикуется в ежегодном (по состоянию на 1 января текущего года) информационном указателе «Национальные стандарты», а официальный текст изменений и поправок — в ежемесячном информационном указателе «Национальные стандарты». В случае пересмотра (замены) или отмены настоящего стандарта соответствующее уведомление будет опубликовано в ближайшем выпуске ежемесячного информационного указателя «Национальные стандарты». Соответствующая информация, уведомление и тексты размещаются также в информационной системе общего пользования — на официальном сайте Федерального агентства по техническому регулированию и метрологии в сети Интернет (www.gost.ru)

© Стандартиформ, оформление, 2019

Настоящий стандарт не может быть полностью или частично воспроизведен, тиражирован и распространен в качестве официального издания без разрешения Федерального агентства по техническому регулированию и метрологии

Содержание

1 Область применения	1
2 Нормативные ссылки	1
3 Термины и определения	3
4 Обозначения и сокращения	4
5 Классификация	4
6 Характеристики продукции	5
6.1 Основные показатели и характеристики	5
6.2 Сырье, материалы, покупные изделия	14
6.3 Изготовление	15
6.4 Комплектность	15
6.5 Маркировка	15
6.6 Упаковка	16
7 Безопасность	16
7.1 Конструктивная безопасность	16
7.2 Безопасность при эксплуатации	16
7.3 Безопасность при транспортировании, погрузочно-разгрузочных работах и хранении	17
8 Охрана окружающей среды	17
9 Правила приемки	17
9.1 Общие указания	17
9.2 Виды испытаний	17
9.3 Средства измерений и испытательное оборудование	18
10 Методы контроля	18
11 Транспортирование и хранение	19
12 Указания по эксплуатации	19
13 Гарантии изготовителя	20
Приложение А (справочное) Общий вид и устройство клапанов	21
Библиография	27

Магистральный трубопроводный транспорт нефти и нефтепродуктов
ОБОРУДОВАНИЕ РЕЗЕРВУАРНОЕ. КЛАПАНЫ ДЫХАТЕЛЬНЫЕ И ПРЕДОХРАНИТЕЛЬНЫЕ

Общие технические условия

Trunk pipeline transport of oil and oil products. Storage tank equipment. Breather and emergency valves.
General specifications

Дата введения — 2020—08—01

1 Область применения

Настоящий стандарт распространяется на дыхательные и предохранительные, в том числе аварийные, клапаны, предназначенные для вертикальных цилиндрических стальных резервуаров без понтона или плавающей крыши, железобетонных резервуаров со стационарной крышей без понтона и применяемые на объектах магистрального трубопровода для транспортировки нефти и нефтепродуктов.

2 Нормативные ссылки

В настоящем стандарте использованы нормативные ссылки на следующие стандарты:

- ГОСТ 2.503 Единая система конструкторской документации. Правила внесения изменений
- ГОСТ 8.051 (СТ СЭВ 303—76) Государственная система обеспечения единства измерений. Погрешности, допускаемые при измерении линейных размеров до 500 мм
- ГОСТ 8.549 (СТ СЭВ 3292—81) Государственная система обеспечения единства измерений. Погрешности, допускаемые при измерении линейных размеров до 500 мм с неуказанными допусками
- ГОСТ 9.005 Единая система защиты от коррозии и старения. Металлы, сплавы, металлические и неметаллические неорганические покрытия. Допустимые и недопустимые контакты с металлами и неметаллами
- ГОСТ 9.014 Единая система защиты от коррозии и старения. Временная противокоррозионная защита изделий. Общие требования
- ГОСТ 9.032 Единая система защиты от коррозии и старения. Покрытия лакокрасочные. Группы, технические требования и обозначения
- ГОСТ 9.301 Единая система защиты от коррозии и старения. Покрытия металлические и неметаллические неорганические. Общие требования
- ГОСТ 9.401 Единая система защиты от коррозии и старения. Покрытия лакокрасочные. Общие требования и методы ускоренных испытаний на стойкость к воздействию климатических факторов
- ГОСТ 12.1.004 Система стандартов безопасности труда. Пожарная безопасность. Общие требования
- ГОСТ 12.1.010 Система стандартов безопасности труда. Взрывобезопасность. Общие требования
- ГОСТ 12.2.003 Система стандартов безопасности труда. Оборудование производственное. Общие требования безопасности
- ГОСТ 12.2.049 Система стандартов безопасности труда. Оборудование производственное. Общие эргономические требования

ГОСТ 12.3.002 Система стандартов безопасности труда. Процессы производственные. Общие требования безопасности

ГОСТ 12.3.009 Система стандартов безопасности труда. Работы погрузочно-разгрузочные. Общие требования безопасности

ГОСТ 12.3.020 Система стандартов безопасности труда. Процессы перемещения грузов на предприятиях. Общие требования безопасности

ГОСТ 15.309 Система разработки и постановки продукции на производство. Испытания и приемка выпускаемой продукции. Основные положения

ГОСТ 27.003 Надежность в технике. Состав и общие правила задания требований по надежности

ГОСТ 305 Топливо дизельное. Технические условия

ГОСТ 481 Паронит и прокладки из него. Технические условия

ГОСТ 1012 Бензины авиационные. Технические условия

ГОСТ 1583 Сплавы алюминиевые литейные. Технические условия

ГОСТ 2991 Ящики дощатые неразборные для грузов массой до 500 кг. Общие технические условия

ГОСТ 4784 Алюминий и сплавы алюминиевые деформируемые. Марки

ГОСТ 5197—85 (СТ СЭВ 4751—84, СТ СЭВ 4839—84, СТ СЭВ 4840—84) Вакуумная техника. Термины и определения

ГОСТ 5632 Легированные нержавеющие стали и сплавы коррозионно-стойкие, жаростойкие и жаропрочные. Марки

ГОСТ 10007 Фторопласт-4. Технические условия

ГОСТ 10198 Ящики деревянные для грузов массой св. 200 до 20000 кг. Общие технические условия

ГОСТ 10227 Топлива для реактивных двигателей. Технические условия

ГОСТ 12082 Обрешетки дощатые для грузов массой до 500 кг. Общие технические условия

ГОСТ 12969 Таблички для машин и приборов. Технические требования

ГОСТ 12971 Таблички прямоугольные для машин и приборов. Размеры

ГОСТ 14192 Маркировка грузов

ГОСТ 15150 Машины, приборы и другие технические изделия. Исполнения для различных климатических районов. Категории, условия эксплуатации, хранения и транспортирования в части воздействия климатических факторов внешней среды

ГОСТ 15180 Прокладки плоские эластичные. Основные параметры и размеры

ГОСТ 16093 (ИСО 965-1:1998, ИСО 965-3:1998) Основные нормы взаимозаменяемости. Резьба метрическая. Допуски. Посадки с зазором

ГОСТ 18123 Шайбы. Общие технические условия

ГОСТ 18321 (СТ СЭВ 1934—79) Статистический контроль качества. Методы случайного отбора выборок штучной продукции

ГОСТ 18617 Ящики деревянные для металлических изделий. Технические условия

ГОСТ 19281 Прокат прочности. Общие технические условия

ГОСТ 20700 Болты, шпильки, гайки и шайбы для фланцевых и анкерных соединений, пробки и хомуты с температурой среды от 0 до 650 °С. Технические условия

ГОСТ 21140 Тара. Система размеров

ГОСТ 23170 Упаковка для изделий машиностроения. Общие требования

ГОСТ 24297 Верификация закупленной продукции. Организация проведения и методы контроля

ГОСТ 24705 Основные нормы взаимозаменяемости. Резьба метрическая. Основные размеры

ГОСТ 28338 Соединения трубопроводов и арматура. Номинальные диаметры. Ряды

ГОСТ 30546.1 Общие требования к машинам, приборам и другим техническим изделиям и методы расчета их сложных конструкций в части сейсмостойкости

ГОСТ 30546.2 Испытания на сейсмостойкость машин, приборов и других технических изделий. Общие положения и методы испытаний

ГОСТ 30852.5 (МЭК 60079-4:1975) Электрооборудование взрывозащищенное. Часть 4. Метод определения температуры самовоспламенения

ГОСТ 30852.9 (МЭК 60079-10:1995) Электрооборудование взрывозащищенное. Часть 10. Классификация взрывоопасных зон

ГОСТ 30852.11 (МЭК 60079-12:1978) Электрооборудование взрывозащищенное. Часть 12. Классификация смесей газов и паров с воздухом по безопасным экспериментальным максимальным зазорам и минимальным воспламеняющим токам

ГОСТ 31385 Резервуары вертикальные цилиндрические стальные для нефти и нефтепродуктов. Общие технические условия

ГОСТ 32511 Топливо дизельное ЕВРО. Технические условия

ГОСТ 32513 Топлива моторные. Бензин неэтилированный. Технические условия

ГОСТ 33259 Фланцы арматуры, соединительных частей и трубопроводов на номинальное давление до *PN* 250. Конструкция, размеры и общие технические требования

ГОСТ ISO 898-1 Механические свойства крепежных изделий из углеродистых и легированных сталей. Часть 1. Болты, винты и шпильки установленных классов прочности с крупным и мелким шагом резьбы

ГОСТ ISO 898-2 Механические свойства крепежных изделий из углеродистых и легированных сталей. Часть 2. Гайки установленных классов прочности с крупным и мелким шагом резьбы

ГОСТ Р 8.568 Государственная система обеспечения единства измерений. Аттестация испытательного оборудования. Основные положения

ГОСТ Р 9.316 Единая система защиты от коррозии и старения. Покрытия термодиффузионные цинковые. Общие требования и методы контроля

ГОСТ Р 15.301 Система разработки и постановки продукции на производство. Продукция производственно-технического назначения. Порядок разработки и постановки продукции на производство

ГОСТ Р 51105 Топлива для двигателей внутреннего сгорания. Неэтилированный бензин. Технические условия

ГОСТ Р 51672 Метрологическое обеспечение испытаний продукции для целей подтверждения соответствия. Основные положения

ГОСТ Р 51858 Нефть. Общие технические условия

ГОСТ Р 51866 (ЕН 228—2004) Топлива моторные. Бензин неэтилированный. Технические условия

ГОСТ Р 52050 Топливо авиационное для газотурбинных двигателей Джет А-1 (Jet A-1). Технические условия

ГОСТ Р 52368 (ЕН 590:2004) Топливо дизельное ЕВРО. Технические условия

ГОСТ Р 53323 Огнепреградители и искрогасители. Общие технические требования. Методы испытаний

ГОСТ Р 53464 Отливки из металлов и сплавов. Допуски размеров, массы и припуски на механическую обработку

Примечание — При пользовании настоящим стандартом целесообразно проверить действие ссылочных стандартов в информационной системе общего пользования — на официальном сайте Федерального агентства по техническому регулированию и метрологии в сети Интернет или по ежегодному информационному указателю «Национальные стандарты», который опубликован по состоянию на 1 января текущего года, и по выпускам ежемесячного информационного указателя «Национальные стандарты» за текущий год. Если заменен ссылочный стандарт, на который дана недатированная ссылка, то рекомендуется использовать действующую версию этого стандарта с учетом всех внесенных в данную версию изменений. Если заменен ссылочный стандарт, на который дана датированная ссылка, то рекомендуется использовать версию этого стандарта с указанным выше годом утверждения (принятия). Если после утверждения настоящего стандарта в ссылочный стандарт, на который дана датированная ссылка, внесено изменение, затрагивающее положение, на которое дана ссылка, то это положение рекомендуется применять без учета данного изменения. Если ссылочный стандарт отменен без замены, то положение, в котором дана ссылка на него, рекомендуется принять в части, не затрагивающей эту ссылку.

3 Термины и определения

В настоящем стандарте применены следующие термины с соответствующими определениями:

3.1 дыхательный клапан: Оборудование, установленное на резервуаре с нефтью/нефтепродуктами, предназначенное для герметизации паровоздушного пространства резервуаров, заполненного воздухом и парами нефти/нефтепродуктов, и поддержания давления в этом пространстве в заданных пределах.

Примечание — Дыхательный клапан устанавливают с целью сокращения потерь от испарения, уменьшения загрязнения окружающей среды парами нефти/нефтепродукта и предотвращения разрушения металлоконструкций резервуара при превышении заданных пределов давления.

3.2 предохранительный клапан: Оборудование, установленное на резервуаре с нефтью/нефтепродуктами, предназначенное для защиты резервуара от разрушения при превышении рабочего давления/вакуума при отказе дыхательных клапанов.

3.3 аварийный клапан: Оборудование, установленное на резервуаре с нефтью/нефтепродуктами, предназначенное для аварийного сброса избыточного давления.

3.4 совмещенный клапан: Универсальный клапан, выполняющий функции как дыхательного, так и предохранительного клапана с учетом настройки по рабочему давлению.

3.5 огнепреградитель: Устройство, устанавливаемое на пожароопасном технологическом аппарате или трубопроводе, свободно пропускающее поток паровоздушной смеси через пламегасящий элемент и способствующее локализации пламени.

3.6

вакуум: Состояние среды, абсолютное давление которой меньше атмосферного.
[ГОСТ 5197—85, статья 1]

3.7 рабочий вакуум клапана: Вакуум, при котором обеспечиваются безопасная эксплуатация резервуара по прочности и необходимые расходные показатели паровоздушной смеси.

3.8 рабочее давление клапана: Давление, при котором обеспечиваются безопасная эксплуатация резервуара по прочности и необходимые расходные показатели паровоздушной смеси.

3.9 седло: Неподвижная часть корпуса клапана, контактирующая с запорным устройством.

3.10 тарелка: Запорный элемент клапана, контактирующий с седлом.

Примечание — В зависимости от функционального назначения различают тарелку давления и тарелку вакуума. Тарелка давления предназначена для выпуска паровоздушной смеси из резервуара, а тарелка вакуума — для впуска воздуха в резервуар.

4 Обозначения и сокращения

В настоящем стандарте применены следующие обозначения и сокращения:

КА — клапан аварийный;

КД — конструкторская документация;

КДМ — клапан дыхательный механический;

КДС — клапан дыхательный совмещенный;

КПГ — клапан предохранительный гидравлический;

НДКМ — непримерзающий дыхательный клапан мембранный;

ОП — огнепреградитель;

ОТК — отдел технического контроля или иное специализированное подразделение изготовителя, осуществляющее технический контроль продукции;

ПД — проектная документация;

СМДК — совмещенный механический дыхательный клапан;

DN — номинальный диаметр, мм;

PN — номинальное давление, кПа.

5 Классификация

5.1 Типы клапанов в зависимости от назначения и способа срабатывания приведены в таблице 1.

Таблица 1 — Типы клапанов в зависимости от назначения и способа срабатывания

Назначение клапана	Способ срабатывания клапана	Обозначение типа клапана
1	2	3
Дыхательный	Механический	КДМ, КДС, НДКМ, СМДК
Совмещенный	Механический	КДС, СМДК
Предохранительный	Механический	КДС
	Гидравлический	КПГ

Окончание таблицы 1

Назначение клапана	Способ срабатывания клапана	Обозначение типа клапана
1	2	3
Аварийный ¹⁾	Механический	КА
1) Выполняет функцию предохранительного клапана.		

5.2 По способу формообразования корпуса клапаны подразделяют на:

- сварные;
- литые;
- штампованные.

5.3 По типу проточной части корпуса клапаны подразделяют на:

- угловые (с одним или несколькими выходными патрубками);
- проходные, с патрубками на одной оси.

5.4 По способу нагружения запорного элемента (тарелки) клапаны подразделяют на:

- пружинные;
- грузовые;
- комбинированные;
- гидравлические.

5.5 По расположению ОП клапаны подразделяют на:

- нижнее расположение;
- верхнее расположение.

5.6 Клапаны различают по наличию/отсутствию обогревающего устройства.

5.7 Схема условного обозначения клапана приведена на рисунке 1.

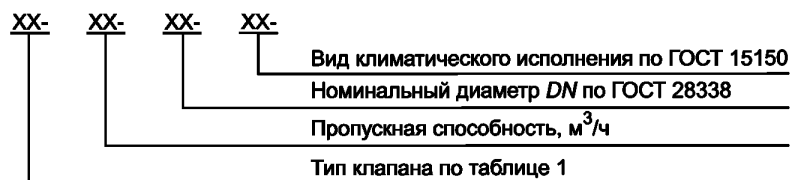


Рисунок 1 — Схема условного обозначения клапана

По требованию заказчика в условном обозначении клапана допускается указывать обозначение технического документа и/или другие технические характеристики клапана.

Пример условного обозначения дыхательного клапана совмещенного типа пропускной способностью 1000 $m^3/ч$ номинальным диаметром DN 250, вид климатического исполнения УХЛ1 по ГОСТ 15150 (для макроклиматических районов с умеренно-холодным климатом с размещением на открытом воздухе) по документу¹⁾ —

«КДС-1000-250-УХЛ1 по _____¹⁾».

5.8 Общий вид и устройство клапанов приведены в приложении А.

6 Характеристики продукции

6.1 Основные показатели и характеристики

6.1.1 Назначение

6.1.1.1 Клапаны устанавливают на резервуарах с избыточным давлением не более 2,0 кПа и вакуумом не более 0,25 кПа с температурой нефти/нефтепродукта не более 60 °С.

6.1.1.2 Клапаны предназначены:

¹⁾ Указывают обозначение документа.

а) для выпуска паровоздушной смеси из резервуара при заполнении и впуска воздуха в резервуар при его опорожнении;

б) для герметизации паровоздушного пространства резервуаров с нефтью/нефтепродуктом и регулирования давления в этом пространстве в заданных пределах;

в) для защиты резервуара от разрушения при превышении рабочего давления/вакуума при отказе или несрабатывании дыхательных клапанов;

г) для интенсивного сброса внутреннего избыточного давления/вакуума из резервуара, вызванного воздействием следующих факторов:

- нагрев паровоздушного пространства резервуара, заполненного воздухом и парами нефти/нефтепродукта, внешним температурным воздействием высокой интенсивности;
- кипение нефти/нефтепродукта внутри резервуара;
- дефлаграционное горение газопаровоздушной смеси в паровоздушном пространстве резервуара, заполненного воздухом и парами нефти/нефтепродукта;
- выброс газовой пробки;
- срабатывание установок газового пожаротушения;
- отказ дыхательных и предохранительных клапанов, установленных на резервуаре.

6.1.1.3 Рабочая среда:

- пары нефти по ГОСТ Р 51858;
- пары нефтепродуктов по ГОСТ 305, ГОСТ Р 52368, ГОСТ 32511, ГОСТ Р 51105, ГОСТ Р 51866, ГОСТ 32513, ГОСТ 10227, ГОСТ Р 52050, ГОСТ 1012;
- атмосферный воздух — тип атмосферы IV по ГОСТ 15150.

6.1.2 Надежность

6.1.2.1 По возможности восстановления работоспособного состояния после отказа в процессе эксплуатации клапаны относятся к восстанавливаемым изделиям.

6.1.2.2 Номенклатура показателей надежности и безопасности — в соответствии с ГОСТ 27.003 и требованиями заказчика.

6.1.2.3 Срок службы клапана — не более 50 лет.

6.1.2.4 Срок службы до капитального ремонта для корпусных деталей — не менее 20 лет в зависимости от свойств материала и наносимого антикоррозионного покрытия.

6.1.2.5 Срок службы быстроизнашиваемых деталей — не менее 10 лет.

6.1.2.6 Срок службы резинотехнических изделий — 5 лет.

6.1.2.7 Срок сохраняемости в консервации изготовителя — не менее 2 лет.

6.1.2.8 Отказы и критерии предельного состояния — по техническим условиям на клапан.

6.1.3 Стойкость к внешним воздействиям и живучесть

6.1.3.1 Клапаны сохраняют прочность и герметичность во время и после сейсмического воздействия до 9 баллов включительно по шкале MSK-64 [1].

6.1.3.2 Клапаны предназначены для эксплуатации в условиях:

- ветровых нагрузок с нормативным значением ветрового давления до 1,0 кПа включительно;
- районов с нормативным значением веса снегового покрова до 4,0 кПа включительно.

6.1.3.3 Клапаны предназначены для эксплуатации в макроклиматических районах с умеренно-холодным (УХЛ) климатом, категория размещения 1 по ГОСТ 15150.

6.1.3.4 Клапаны применяют во взрывоопасных зонах класса 0 по ГОСТ 30852.9, в которых возможно образование взрывоопасных смесей категории IIA, IIB по ГОСТ 30852.11 группы ТЗ по ГОСТ 30852.5.

6.1.4 Конструктивные параметры

6.1.4.1 Основные параметры/характеристики клапанов приведены в таблицах 2—8.

Т а б л и ц а 2 — Основные параметры/характеристики дыхательных клапанов типа КДС с пропускной способностью с ОП от 450 до 1500 м³/ч

Наименование		Значение				
1		2				
Номинальный диаметр <i>DN</i> по ГОСТ 28338, мм		150	200	250	350	500
Рабочее давление в резервуаре, кПа (мм вод. ст.)		2,0 (200)				
Установочное значение избыточного давления, кПа (мм вод. ст.), при работе в качестве	дыхательного клапана	От 1,8 (180) до 2,0 (200)				
	предохранительного клапана	От 2,2 (220) до 2,4 (240)				
Рабочий вакуум, кПа (мм вод. ст.)		0,25 (25)				
Установочное значение вакуума, кПа (мм вод. ст.), при работе в качестве	дыхательного клапана	От 0,225 (22,5) до 0,250 (25,0)				
	предохранительного клапана	От 0,275 (27,5) до 0,300 (30,0)				
Пропускная способность с ОП, м³/ч, не менее		450	750	1000	1300	1500
Габаритные размеры (см. приложение А), мм, не более	<i>L</i>	1130				
	<i>B</i>	1130				
	<i>H</i>	970				
Присоединительные размеры фланца (см. приложение А), мм	<i>D</i>	В соответствии с ГОСТ 33259				
	<i>D</i> ₁					
	<i>d</i>					
Количество отверстий <i>n</i> , шт.		В соответствии с КД				
Масса клапана, кг						

Таблица 3 — Основные параметры/характеристики дыхательных клапанов типа КДС с пропускной способностью с ОП от 1100 до 3000 м³/ч

Наименование		Значение		
1		2		
Номинальный диаметр <i>DN</i> по ГОСТ 28338, мм		250	350	500
Рабочее давление в резервуаре, кПа (мм вод. ст.)		2,0 (200)		
Установочное значение избыточного давления, кПа (мм вод. ст.), при работе в качестве	дыхательного клапана	От 1,8 (180) до 2,0 (200)		
	предохранительного клапана	От 2,2 (220) до 2,4 (240)		
Рабочий вакуум, кПа (мм вод. ст.)		0,25 (25)		
Установочное значение вакуума, кПа (мм вод. ст.), при работе в качестве	дыхательного клапана	От 0,225 (22,5) до 0,250 (25,0)		
	предохранительного клапана	От 0,275 (27,5) до 0,300 (30,0)		
Пропускная способность с ОП, м ³ /ч, не менее		1100	2400	3000
Габаритные размеры (см. приложение А), мм, не более	<i>L</i>	1300		
	<i>B</i>	1300		
	<i>H</i>	1400		
Присоединительные размеры фланца (см. приложение А), мм	<i>D</i>	В соответствии с ГОСТ 33259		
	<i>D</i> ₁			
	<i>d</i>			
Количество отверстий <i>n</i> , шт.		В соответствии с КД		
Масса клапана, кг				

Т а б л и ц а 4 — Основные параметры/характеристики дыхательных клапанов типа КДМ

Наименование		Значение				
1		2				
Номинальный диаметр DN по ГОСТ 28338, мм		50	100	150	200	250
Рабочее давление в резервуаре, кПа (мм вод. ст.)		2,0 (200)				
Установочное значение избыточного давления, кПа (мм вод. ст.), не более		От 1,8 (180) до 2,0 (200)				
Рабочий вакуум в резервуаре, кПа (мм вод. ст.)		2,50 (25)				
Установочное значение вакуума, кПа (мм вод. ст.), не более		От 0,225 (22,5) до 0,250 (25,0)				
Пропускная способность с ОП, м ³ /ч, не менее		22	150	200	220	250
Габаритные размеры (см. приложение А), мм, не более	L	580				
	B	500				
	H	620				
	D_H	300	—			
Присоединительные размеры (см. приложение А), мм	D	В соответствии с ГОСТ 33259				
	D_1					
	d					
Количество отверстий n , шт						
Масса клапана, кг		В соответствии с КД				

Таблица 5 — Основные параметры/характеристики дыхательных клапанов типа СМДК

Наименование		Значение				
1		2				
Номинальный диаметр DN по ГОСТ 28338, мм		50	100	150	200	250
Рабочие давление в резервуаре, кПа (мм вод. ст.)		2,0 (200)				
Установочное значение избыточного давления, кПа (мм вод. ст.), не более		От 1,8 (180) до 2,0 (200)				
Рабочий вакуум в резервуаре, кПа (мм вод. ст.)		0,25 (25)				
Установочное значение вакуума, кПа (мм вод. ст.), не более		От 0,225 (22,5) до 0,250 (25,0)				
Пропускная способность с ОП, м ³ /ч, не менее		25	100	150	200	250
Габаритные размеры (см. приложение А), мм, не более	L	240	400	550	750	950
	B	110	170	260	320	370
	H	170	220	360	420	550
Присоединительные размеры (см. приложение А), мм	D	В соответствии с ГОСТ 33259				
	D_1					
	d					
Количество отверстий n , шт		В соответствии с КД				
Масса клапана, кг						

Т а б л и ц а 6 — Основные параметры/характеристики дыхательных клапанов типа НДКМ

Наименование		Значение				
1		2				
Номинальный диаметр DN по ГОСТ 28338, мм		100	150	200	250	350
Рабочее давление в резервуаре, кПа (мм вод. ст.)		2,0 (200)				
Установочное значение избыточного давления, кПа (мм вод. ст.), не более		От 1,8 (180) до 2,0 (200)				
Рабочий вакуум в резервуаре, кПа (мм вод. ст.)		0,25 (25)				
Установочное значение вакуума, кПа (мм вод. ст.), не более		От 0,225 (22,5) до 0,250 (25,0)				
Пропускная способность с ОП, м ³ /ч, не менее		200	500	900	1500	1700
Габаритные размеры (см. приложение А), мм, не более	D_H	510			660	665
	H	600	640	600	770	800
Присоединительные размеры (см. приложение А), мм	D	В соответствии с ГОСТ 33259				
	D_1					
	d					
Количество отверстий n , шт						
Масса клапана, кг		В соответствии с КД				

Таблица 7 — Основные параметры/характеристики предохранительных клапанов типа КПП

Наименование		Значение				
1		2				
Номинальный диаметр DN по ГОСТ 28338, мм		100	150	200	250	350
Рабочее давление в резервуаре, кПа (мм вод. ст.)		2,0 (200)				
Установочное значение избыточного давления, кПа (мм вод. ст.), не более		От 0,22 (220) до 0,24 (240)				
Рабочий вакуум в резервуаре, кПа (мм вод. ст.)		2,5 (25)				
Установочное значение вакуума, кПа (мм вод. ст.), не более		От 0,275 (27,5) до 0,300 (30,0)				
Пропускная способность с ОП, м ³ /ч, не менее		200	500	900	1500	2700
Объем заливаемой жидкости в гидрозатвор, л		В соответствии с КД				
Габаритные размеры (см. приложение А), мм, не более	L	750	970	1100	1200	
	B	600	800	910	1050	
	H	950	1200	1300	1600	
Присоединительные размеры (см. приложение А), мм	D	В соответствии с ГОСТ 33259				
	D_1					
	d					
Количество отверстий n , шт						
Масса клапана, кг		В соответствии с КД				

Т а б л и ц а 8 — Основные параметры/характеристики аварийных клапанов типа КА

Наименование		Значение	
1		2	
Номинальный диаметр DN по ГОСТ 28338, мм		500	600
Рабочее давление в резервуаре, кПа (мм вод. ст.)		2,0(200)	
Установочное значение избыточного давления, кПа (мм вод. ст.)		От 2,4(240) до 3,0(300)	
Рабочий вакуум в резервуаре, кПа (мм вод. ст.)		2,50(25)	
Установочное значение вакуума, кПа (мм вод. ст.)		От 0,300(30,0) до 0,375(37,5)	
Пропускная способность, м ³ /ч, не менее		15000	
Габаритные размеры (см. приложение А), мм	L	В соответствии с КД	
	B		
	H		
Присоединительные размеры (см. приложение А), мм	D	В соответствии с ГОСТ 33259	
	D_1		
	d		
Количество отверстий n , шт.			
Масса клапана, кг, не более		В соответствии с КД	

6.1.4.2 По требованию заказчика допускается изготавливать клапаны с параметрами/характеристиками, не ниже приведенных в таблицах 2—8.

6.1.4.3 Установочное значение избыточного давления и/или вакуума клапанов принимают в соответствии с ГОСТ 31385 и настоящим стандартом.

6.1.4.4 Конструкцию клапанов разрабатывают с учетом воздействия ветровых нагрузок с целью снижения аэродинамического сопротивления и уменьшения влияния на величину срабатывания клапана при установочных значениях избыточного давления/вакуума.

6.1.4.5 Клапаны устанавливают на монтажные патрубки резервуаров. Тип соединения — фланцевое, присоединительные размеры и размеры уплотнительных поверхностей — тип 01 и 11, исполнение В по ГОСТ 33259 для номинального давления PN 0,25 МПа (2,5 кгс/см²). По согласованию с заказчиком допускается принимать присоединительные размеры для фланцев на другое номинальное давление PN по ГОСТ 33259.

6.1.4.6 Ремонтпригодность клапана — по КД.

6.1.4.7 Величина допустимого отклонения от горизонтальности уплотнительной поверхности фланца монтажного патрубка резервуара — согласно руководству по эксплуатации клапана.

6.1.4.8 Герметичность корпуса клапана, а также разъемных и неразъемных соединений — в соответствии с КД.

6.1.4.9 Клапаны (за исключением аварийного) без ОП не применяют.

6.1.4.10 Аварийный клапан, имеющий тарелку вакуума со встроенным ОП, допускается применять при наличии прямого вертикального патрубка для выхода газов в атмосферу без ОП.

6.1.4.11 В конструкции клапана предусматривают плотное, без зазора, прилегание тарелок давления и вакуума к седлам в режиме покоя для обеспечения герметичности паровоздушного пространства резервуара.

6.1.4.12 На контактные поверхности седел и тарелок давления и вакуума клапанов наносят покрытие, исключающее скопление влаги, образование льда на контактных поверхностях и примерзание контактных поверхностей друг к другу, на котором не допускаются трещины, порезы, надрывы, складки и гофры.

6.1.4.13 В целях обеспечения работоспособности клапанов при отрицательных температурах в конструкции клапана предусматривают отвод конденсата от контактных поверхностей тарелок, седел и элементов их крепления.

6.1.4.14 Поверхности регулировочных грузов тарелок покрывают лакокрасочными покрытиями по ГОСТ 9.032, ГОСТ 9.401 для защиты от потери массы тарелок в результате коррозии при эксплуатации.

6.1.4.15 Масса тарелок давления и вакуума — по КД. При настройке клапана на установочные значения избыточного давления и/или вакуума масса тарелок подлежит корректировке.

6.1.4.16 Методы защиты от контактной коррозии клапанов и допустимые контакты с металлами — по ГОСТ 9.005.

6.1.4.17 Конструкция клапана обеспечивает исключение возможности самоотвинчивания крепежа.

6.1.4.18 Конструкция клапана обеспечивает исключение искрообразования при работе клапанов (с учетом защиты от статического электричества и вторичного проявления молнии) с применением искробезопасного материала.

6.1.4.19 Конструкция клапана обеспечивает предотвращение попадания посторонних предметов и атмосферных осадков внутрь клапана.

6.1.4.20 Резьба на всех крепежных деталях — по ГОСТ 24705. Допуски и посадки — по ГОСТ 16093. Не допускаются местные срывы, выкрашивания и неровности резьбы. Все резьбовые соединения равномерно затягивают с усилием затяжки, указанным в КД.

На каждом болте со стороны гайки оставляют не менее трех ниток с полным профилем резьбы за исключением шпилек, предназначенных для монтажа/демонтажа ОП.

6.1.5 Эргономика

6.1.5.1 Клапаны в части эргономики соответствуют ГОСТ 12.2.049.

6.1.5.2 Конструкцию клапана разрабатывают с учетом возможности проведения осмотра состояния седел и тарелок давления и вакуума, чистки и промывки в органическом растворителе с последующей сушкой, заменой тарелок давления и вакуума, прокладочных материалов, а также, при наличии встроенной кассеты ОП, удобства ее демонтажа и монтажа.

6.1.5.3 Соединение клапанов обеспечивают без применения специального инструмента.

6.2 Сырье, материалы, покупные изделия

6.2.1 Материалы и покупные изделия выбирают в соответствии с настоящим стандартом, межгосударственными стандартами, национальными стандартами Российской Федерации, международными стандартами или техническими условиями на материалы и покупные изделия, а также требованиями заказчика.

6.2.2 Качество и технические характеристики всех материалов и покупных изделий, используемых для изготовления клапанов, при проведении входного контроля по ГОСТ 24297 подтверждают паспортами/сертификатами соответствия, протоколами или актами лабораторных испытаний, проводимых аккредитованной лабораторией.

6.2.3 Материалы и покупные изделия, используемые для изготовления клапанов, не соответствующие 6.2.2, к сборке не допускаются.

6.2.4 Корпусные детали клапанов изготавливают из алюминиевых сплавов по ГОСТ 1583, ГОСТ 4784 или из других металлов и сплавов, обеспечивающих работоспособность изделия в условиях эксплуатации без искрообразования.

6.2.5 Седла, тарелки давления и вакуума клапанов покрывают фторопластом по ГОСТ 10007 или аналогичными материалами, не примерзающими, химически стойкими к нефти/нефтепродуктам.

6.2.6 ОП, поставляемые в комплекте с клапаном, — по ГОСТ Р 53323.

6.2.7 Уплотнительные прокладки изготавливают из маслостойкого материала, обеспечивающего герметичность соединений и стойкость к климатическим воздействиям.

Прокладки изготавливают из терморасширенного графита или паронита по ГОСТ 15180 или ГОСТ 481.

6.2.8 В качестве жидкости в гидрозатворе КПП используют низкотемпературную и слабо испаряющуюся маловязкую жидкость (например, соляровое масло, водный раствор глицерина).

6.2.9 Крепежные изделия изготавливают из низколегированных сталей по ГОСТ 19281 и/или нержавеющей сталей по ГОСТ 5632.

6.2.10 Для болтовых соединений из углеродистой стали применяют болты и гайки, соответствующие ГОСТ ISO 898-1, ГОСТ ISO 898-2, а также шайбы по ГОСТ 18123.

Для фланцевых соединений применяют болты, гайки и шайбы по ГОСТ 20700.

6.2.11 На крепежные изделия из углеродистой и низколегированной стали наносят защитное покрытие — термодиффузионное цинковое по ГОСТ Р 9.316 или гальваническое цинковое с последующим хромированием по ГОСТ 9.301.

6.2.12 Допускается замена материала на другие марки, свойства которых не ухудшают качества деталей и изделия в целом.

6.2.13 Замену материалов и внесение изменений в технические документы на клапаны осуществляет изготовитель по ГОСТ 2.503.

6.3 Изготовление

6.3.1 Литые детали клапана изготавливают по КД и ГОСТ Р 53464. Необработанные поверхности отливок очищают от формовочных смесей, пригара и других загрязнений. Следы литников, разъемов, прибылей зачищают. Трещины, сквозные раковины и другие дефекты не допускаются.

6.3.2 На поверхностях, обработанных резанием, не допускаются задиры, забоины, трещины, вмятины, расслоения, следы дробления и другие механические повреждения.

6.3.3 Расположение, типы, конструктивные элементы и размеры швов сварных соединений — по КД. В сварных швах не допускаются прожоги и трещины и другие дефекты, указанные в КД.

6.3.4 Предельные отклонения формы, размеров, механически обработанных поверхностей, а также их шероховатость — по КД.

6.3.5 Детали, имеющие механические повреждения, загрязнения, следы коррозии, к сборке не допускаются.

6.3.6 Антикоррозионное покрытие наносят по требованию заказчика.

6.4 Комплектность

6.4.1 В комплект поставки клапана входят:

- клапан в собранном виде;
- комплект запасных частей, инструментов и принадлежностей;
- сопроводительные документы.

По согласованию с заказчиком клапаны дополнительно комплектуют:

- ОП (для клапанов типа КА при наличии);
- ответными фланцами, уплотнительными прокладками, крепежными деталями;
- шунтирующими перемычками;
- диском-отражателем;
- другими изделиями.

6.4.2 В комплект сопроводительных документов входят:

- паспорт;
- руководство по эксплуатации;
- инструкция по монтажу;
- ведомость комплекта запасных частей, инструментов и принадлежностей;
- копия декларации о соответствии [2];
- эксплуатационные документы на ОП по ГОСТ Р 53323 (для клапанов типа КА при наличии);
- сертификаты соответствия, а при их отсутствии протоколы лабораторных испытаний материалов, применяемых для изготовления;
- упаковочный лист.

П р и м е ч а н и е — Допускается объединять руководство по эксплуатации с инструкцией по монтажу.

6.5 Маркировка

6.5.1 Нанесение маркировки выполняют в месте, доступном для обзора и прочтения при монтаже и эксплуатации. Маркировку наносят способом, обеспечивающим сохранность и четкость надписей в течение всего срока службы клапана.

6.5.2 На каждом клапане крепят табличку по ГОСТ 12969. Размеры таблички — по ГОСТ 12971. На табличку наносят следующие данные:

- наименование или товарный знак изготовителя;

- обозначение клапана;
- рабочее давление;
- рабочий вакуум;
- заводской номер и дату изготовления;
- массу клапана, кг;
- клеймо ОТК.

6.5.3 На каждое грузовое место наносят транспортную маркировку в соответствии с ГОСТ 14192, содержащую основные, дополнительные и информационные надписи, а также манипуляционные знаки.

6.5.4 Транспортную маркировку наносят на ярлыки или непосредственно на тару по трафарету черной несмываемой водой краской или другими методами, обеспечивающими четкость и сохранность маркировки.

6.5.5 Бумажные, картонные, фанерные или металлические ярлыки для нанесения транспортной маркировки — по ГОСТ 14192.

6.6 Упаковка

6.6.1 Клапаны после приемки упаковывают согласно ГОСТ 23170 и КД.

6.6.2 Клапаны относят к группе изделий I-3 по ГОСТ 9.014.

6.6.3 Все обработанные поверхности, не имеющие защитных покрытий, подвергающиеся коррозии в атмосферных условиях, консервируют в соответствии с ГОСТ 9.014. Средство временной защиты — согласно КД.

6.6.4 Вариант внутренней упаковки — по КД (с упаковочными средствами УМ-1, УМ-3 по ГОСТ 9.014).

6.6.5 Под тарелки устанавливают подкладки из мягкого прокладочного материала. Размер подкладок исключает соприкосновение поверхностей седел и тарелок.

6.6.6 Тарелки фиксируют от перемещений на время транспортирования в соответствии с КД.

6.6.7 Уплотнительные поверхности фланцев предохраняют от повреждения, проходные отверстия клапанов закрывают заглушками.

6.6.8 Упаковка обеспечивает сохранность клапана во время транспортирования и хранения при условиях и в течение сроков, установленных в настоящем стандарте и эксплуатационных документах.

6.6.9 Категория упаковки в части воздействия климатических факторов — согласно КД и ГОСТ 23170.

6.6.10 Тип и конструкция транспортной тары — по ГОСТ 10198, ГОСТ 12082, ГОСТ 18617 или ГОСТ 2991. Размеры тары — по ГОСТ 21140.

6.6.11 Сопроводительные документы, прилагаемые к клапанам, упаковывают по ГОСТ 23170.

7 Безопасность

7.1 Конструктивная безопасность

Конструктивная безопасность — в соответствии с [2], ГОСТ 12.2.003, ГОСТ 12.3.002 и настоящим стандартом.

7.2 Безопасность при эксплуатации

7.2.1 Монтаж, эксплуатация, техническое диагностирование и ремонт клапанов — в соответствии с ГОСТ 12.1.004, ГОСТ 12.1.010, правилами [3] и [4].

7.2.2 К монтажу/демонтажу, техническому диагностированию и ремонту клапанов допускается квалифицированный персонал не моложе 18 лет, имеющий аттестацию (проверку знаний) по вопросам безопасности в необходимых областях для выполнения работ, прошедший обязательные предварительные (при поступлении на работу) и периодические (в течение трудовой деятельности) медицинские осмотры (обследования), не имеющий медицинских противопоказаний и признанный годным к выполнению работ, прошедший обучение безопасным методам и приемам выполнения работ, инструктаж по охране труда, стажировку на рабочем месте, проверку знаний требований охраны труда, методов оказания первой помощи пострадавшим, а также изучивший:

- устройство клапана;
- инструкцию по монтажу и руководство по эксплуатации.

7.3 Безопасность при транспортировании, погрузочно-разгрузочных работах и хранении

7.3.1 Безопасность при погрузочно-разгрузочных работах — по ГОСТ 12.3.009 и ГОСТ 12.3.020.

7.3.2 Строповку клапана выполняют в соответствии со схемой строповки, приведенной в КД и руководстве по эксплуатации.

7.3.3 Для упаковки и консервации применяют безопасные для людей и окружающей среды материалы и вещества.

8 Охрана окружающей среды

8.1 Материалы, применяемые при монтаже, техническом обслуживании и техническом диагностировании клапанов, не должны причинять вреда окружающей среде и здоровью человека.

8.2 Клапаны (его составные части), вышедшие из строя и отработавшие свой ресурс, передают на утилизацию, обезвреживание или дальнейшее размещение специализированным предприятиям, имеющим лицензию на осуществление деятельности по сбору, транспортированию, обработке, утилизации, обезвреживанию, размещению отходов в соответствии с [5].

8.3 Материалы, применяемые для упаковки и консервации, утилизируют после утраты ими потребительских свойств в соответствии с [5].

9 Правила приемки

9.1 Общие указания

9.1.1 Испытания клапанов проводят по ГОСТ Р 15.301, ГОСТ 15.309, настоящему стандарту и техническим условиям.

9.1.2 Все виды испытаний, кроме приемо-сдаточных, проводит комиссия, назначенная в соответствии с ГОСТ Р 15.301 и ГОСТ 15.309.

Приемо-сдаточные испытания проводит ОТК. По требованию заказчика (по условию договора) приемо-сдаточные испытания проводят с участием представителя заказчика силами и средствами ОТК.

9.1.3 Изготовитель проводит следующие виды контрольных испытаний:

а) на этапе разработки продукции:

- предварительные;
- приемочные;

б) готовой продукции:

- квалификационные;
- приемо-сдаточные;
- периодические;
- типовые.

9.1.4 По требованиям заказчика допускается подвергать клапан дополнительным видам испытаний.

9.1.5 На этапе разработки продукции изготовитель проводит испытания по программе и методике испытаний, разработанной и утвержденной изготовителем.

9.1.6 Испытания готовой продукции проводят по программе и методике испытаний, разработанной и утвержденной изготовителем, согласованной в установленном порядке.

9.1.7 Порядок проведения повторных испытаний и условия окончательного забракования — по ГОСТ 15.309.

9.2 Виды испытаний

9.2.1 Предварительные

Предварительные испытания проводят в соответствии с ГОСТ Р 15.301, программой и методикой предварительных испытаний, разработанной и утвержденной изготовителем.

9.2.2 Приемочные

Приемочные испытания проводят в соответствии с ГОСТ Р 15.301, программой и методикой приемочных испытаний, разработанной и утвержденной изготовителем.

9.2.3 Квалификационные

Квалификационные испытания проводят в соответствии с ГОСТ Р 15.301, программой и методикой квалификационных испытаний, разработанной и утвержденной изготовителем, согласованной с заказчиком.

9.2.4 Приемосдаточные испытания

9.2.4.1 Приемосдаточные испытания проводят в соответствии с ГОСТ 15.309, программой и методикой приемосдаточных испытаний, разработанной и утвержденной изготовителем, согласованной в установленном порядке.

9.2.4.2 Приемосдаточным испытаниям подвергают каждый клапан.

9.2.4.3 Результаты приемосдаточных испытаний оформляют протоколом приемосдаточных испытаний по ГОСТ 15.309.

9.2.5 Периодические испытания

9.2.5.1 Периодические испытания проводят в соответствии с ГОСТ 15.309, программой и методикой периодических испытаний, разработанной и утвержденной изготовителем, согласованной в установленном порядке.

9.2.5.2 Периодические испытания проводят не реже 1 раза в 5 лет, если иное не определено заказчиком.

9.2.5.3 Периодическим испытаниям подвергают один клапан каждого типоразмера, отобранный методом случайного отбора по ГОСТ 18321 из партии, изготовленный в контролируемый период и прошедший приемосдаточные испытания.

9.2.5.4 Результаты периодических испытаний оформляют актом периодических испытаний по ГОСТ 15.309.

9.2.6 Типовые испытания

9.2.6.1 Типовые испытания проводят в соответствии с ГОСТ 15.309, программой и методикой типовых испытаний, разработанной и утвержденной изготовителем, согласованной в установленном порядке.

9.2.6.2 Результаты типовых испытаний оформляют актом типовых испытаний по ГОСТ 15.309.

9.3 Средства измерений и испытательное оборудование

9.3.1 Метрологическое обеспечение испытаний — по ГОСТ Р 51672.

9.3.2 При проведении испытаний применяют внесенные в Федеральный информационный фонд по обеспечению единства измерений средства измерений утвержденного типа, имеющие действующие свидетельства о поверке (подтверждение о действующей поверке, предусмотренное методикой поверки для конкретного средства измерений), паспорт (формуляр).

9.3.3 Испытания проводят на испытательном оборудовании, укомплектованном средствами защиты и приборами, имеющими эксплуатационные документы, аттестованном в соответствии с ГОСТ Р 8.568.

9.3.4 При выборе средств измерений значения допускаемых погрешностей измерений принимают по ГОСТ 8.051 и ГОСТ 8.549.

10 Методы контроля

10.1 Клапаны подвергают следующим испытаниям и проверкам:

- проверка габаритных и присоединительных размеров;
- визуальный и измерительный контроль сварных соединений;
- неразрушающий контроль марок металлов и сплавов корпусных деталей и составных частей клапанов (по требованию заказчика);
- проверка качества литых деталей и поверхности клапана;
- проверка качества антикоррозионного покрытия элементов конструкции клапана;
- проверка массы клапана и ОП;
- проверка пропускной способности;
- проверка на герметичность корпуса клапана в сборе;
- стойкость к воздействию ветровых и снеговых нагрузок;

- проверка рабочего давления и вакуума;
- проверка искробезопасности;
- проверка на ремонтпригодность;
- проверка требований допустимости контактов металлов;
- проверка комплектности, маркировки и упаковки;
- проверка комплектности и содержания сопроводительных документов.

10.2 В методику испытаний включают:

- схемы испытаний (измерений);
- описание метода испытаний (измерений);
- формулы расчета (при необходимости);
- номограммы, диаграммы, графики зависимости отдельных параметров изделия от состояния внешней среды, других параметров, необходимые для определения показателей (характеристик) клапанов (при необходимости).

10.3 Стойкость клапанов к сейсмическим воздействиям подтверждают расчетом по ГОСТ 30546.1 или испытаниями на сейсмостойкость по ГОСТ 30546.2.

10.4 По требованию заказчика клапаны подвергают дополнительным видам испытаний и проверок.

11 Транспортирование и хранение

11.1 Клапаны транспортируют железнодорожным, автомобильным, водным и воздушным транспортом в соответствии с правилами перевозки грузов и техническими условиями на перевозку и крепление грузов, действующими на каждом виде транспорта.

11.2 Условия транспортирования и хранения в части воздействия климатических факторов — 4 (Ж2) по ГОСТ 15150.

11.3 Условия транспортирования в части воздействия механических факторов — жесткие (Ж) по ГОСТ 23170.

11.4 Погрузку, транспортирование, выгрузку и хранение клапанов производят, соблюдая меры, обеспечивающие предохранение от механических повреждений, попадания посторонних предметов внутрь клапана, а также обеспечивающие сохранность упаковки.

11.5 Не допускается выгружать изделия сбрасыванием, а также перемещать их волоком.

11.6 Срок хранения в заводской упаковке под навесом — 2 года.

11.7 При хранении в заводской упаковке свыше 2 лет или обнаружения дефектов временной противокоррозионной защиты при контрольных осмотрах в процессе хранения проводят переконсервацию согласно ГОСТ 9.014.

12 Указания по эксплуатации

12.1 Эксплуатацию, техническое диагностирование и ремонт клапанов выполняют согласно руководству по эксплуатации и инструкции по монтажу клапанов.

12.2 Клапаны предназначены для эксплуатации в районах с коррозионной активностью атмосферы по группе 5 по ГОСТ 15150.

12.3 Монтаж клапанов проводят в соответствии с монтажным чертежом, руководством по эксплуатации или инструкцией по монтажу изготовителя с соблюдением требований безопасности, указанных в разделе 7, и требований охраны окружающей среды, указанных в разделе 8.

12.4 Клапаны после 5 лет эксплуатации на резервуаре подлежат испытанию на стационарном стенде изготовителя или специализированной организации в соответствии с программой и методикой испытаний. Допускается проведение следующих испытаний и проверок клапана с применением передвижных стендов непосредственно на резервуаре:

- проверка наличия/отсутствия механических повреждений клапана;
- проверка герметичности корпуса клапана;
- проверка срабатывания клапана на избыточное давление и вакуума согласно паспортным данным;
- проверка внешнего вида антикоррозионного покрытия элементов конструкции клапана;
- проверка наличия следов коррозии на элементах конструкции клапана;
- проверка наличия/отсутствия следов повышенного износа элементов конструкции клапана.

12.5 При понижении среднесуточной температуры окружающего воздуха ниже 0 °С применяют ОП с подогревом. Допускается применять ОП без подогрева с демонтажом в осенне-зимний период и с последующим монтажом в весенне-летний период.

12.6 В конструкции клапана предусматривают возможность проведения технического обслуживания и ремонта с заменой деталей или проведения капитального ремонта.

12.7 Выполнение ремонтных работ с изменением конструкции клапана или дооснащение его устройствами без согласования с разработчиками проектной документации запрещается.

13 Гарантии изготовителя

13.1 Изготовитель гарантирует соответствие клапанов настоящему стандарту и КД при соблюдении условий транспортирования, хранения, монтажа и эксплуатации.

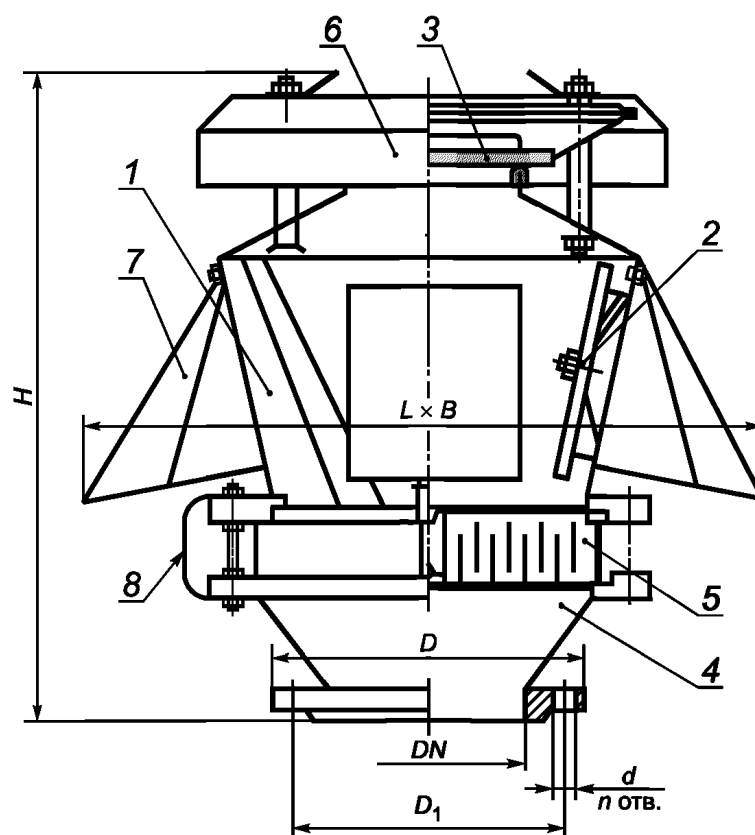
13.2 Гарантийный срок эксплуатации — не менее 2 лет со дня ввода в эксплуатацию или не менее 3 лет с момента отгрузки потребителю.

13.3 Гарантийный срок хранения клапанов без переконсервации — не менее 2 лет.

Приложение А
(справочное)

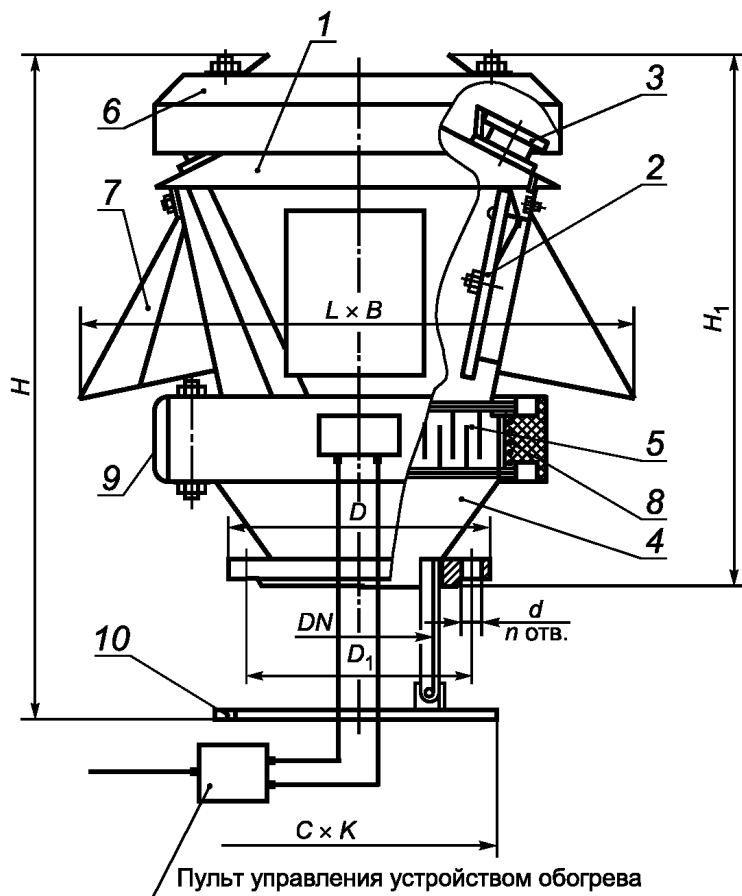
Общий вид и устройство клапанов

Общий вид и устройство дыхательных клапанов типов КДС, КДС с обогревом, КДМ, СМДК, НДКМ, предохранительного клапана типа КПГ и аварийного клапана типа КА приведены на рисунках А.1—А.7.



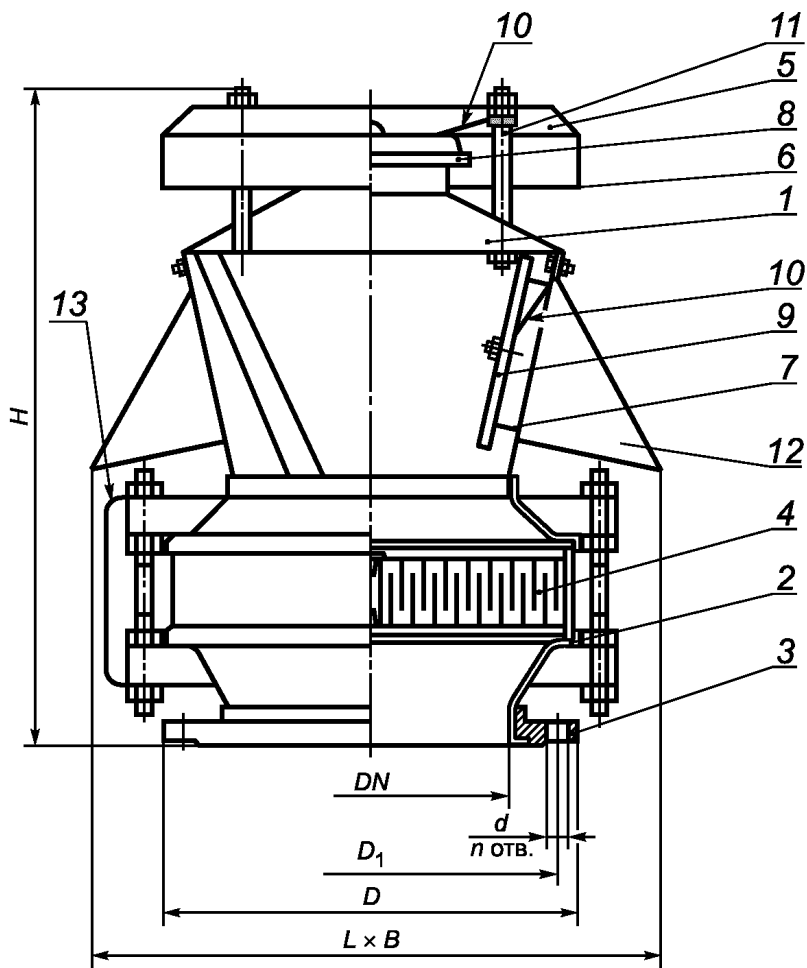
1 — корпус; 2 — тарелка вакуума; 3 — тарелка давления; 4 — переходник; 5 — ОП; 6 — крышка клапана; 7 — козырек;
8 — шунтирующая перемычка

Рисунок А.1 — Общий вид и устройство дыхательного клапана типа КДС



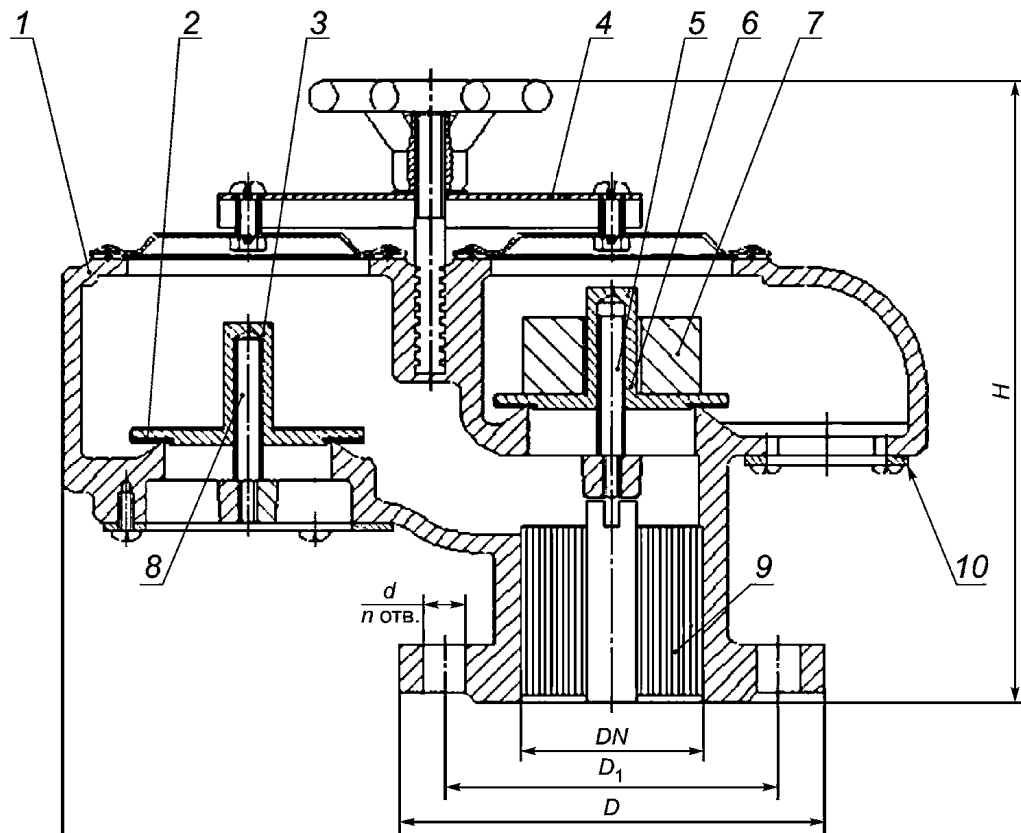
1 — корпус; 2 — тарелка вакуума; 3 — тарелка давления;
4 — переходник; 5 — ОП; 6 — крышка клапана;
7 — козырек; 8 — устройство обогрева; 9 — шунтирующая перемычка; 10 — диск-отражатель

Рисунок А.2 — Общий вид клапана и устройство дыхательного типа КДС с обогревом



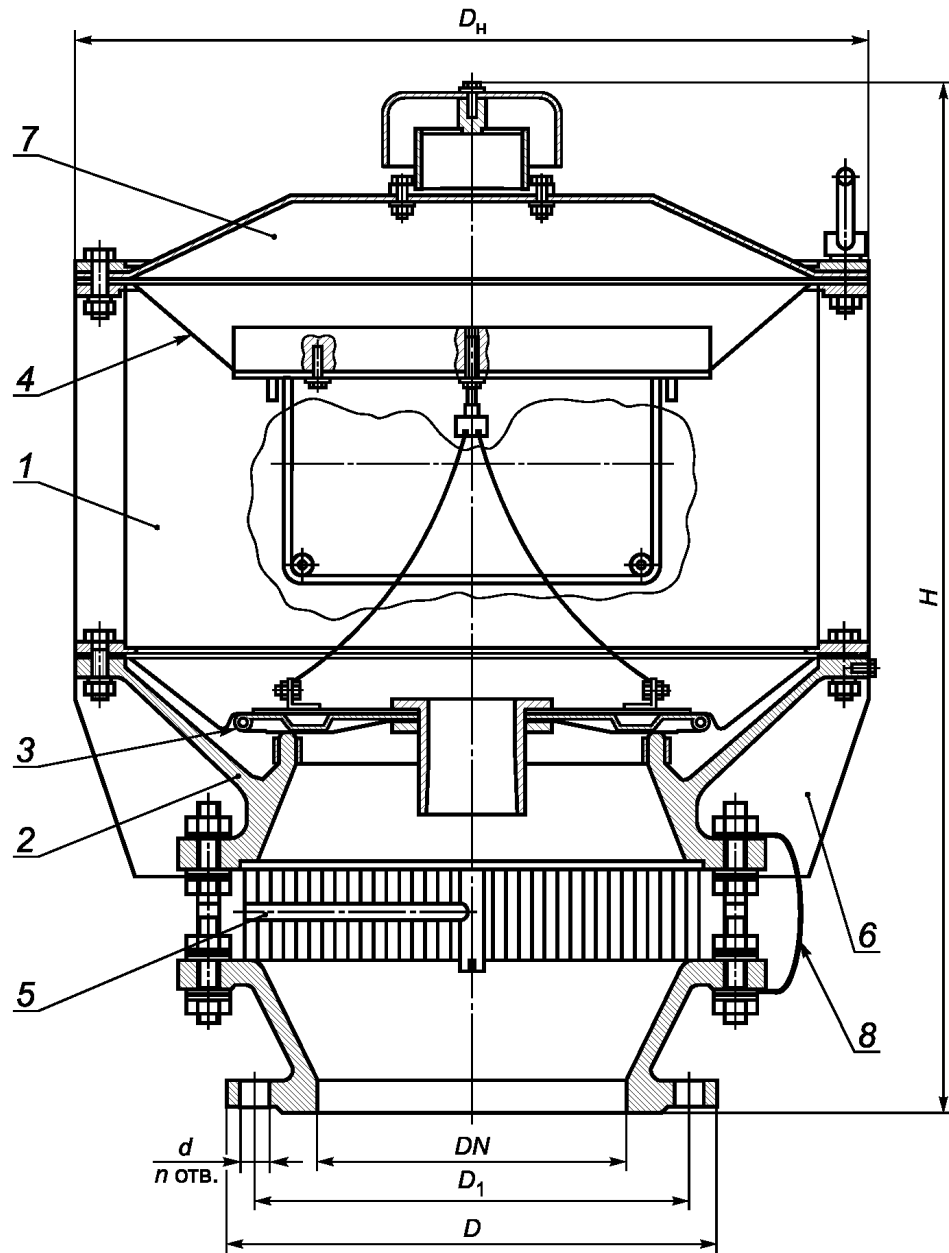
1 — верхний корпус; 2 — нижний переходник;
3 — фланец; 4 — ОП; 5 — крышка; 6 — седло давления; 7 — седло вакуума;
8 — тарелка давления; 9 — тарелка вакуума;
10 — гибкая связь; 11 — стойка; 12 — козырек;
13 — шунтирующая перемычка

Рисунок А.3 — Общий вид и устройство дыхательного клапана типа КДМ



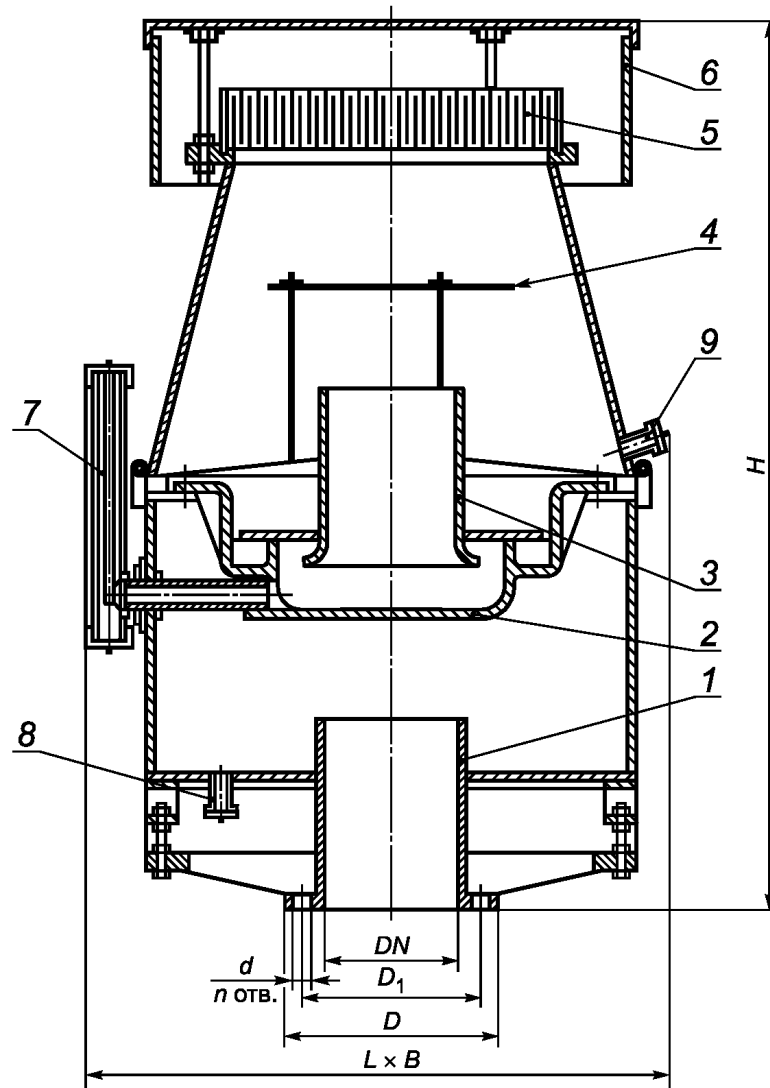
1 — корпус клапана; 2 — прокладка; 3 — тарелка вакуума; 4 — крышка клапана; 5 — направляющий стержень тарелки давления; 6 — тарелка давления; 7 — груз; 8 — направляющий стержень тарелки вакуума; 9 — ОП; 10 — защитная сетка

Рисунок А.4 — Общий вид и устройство дыхательного клапана типа СМДК



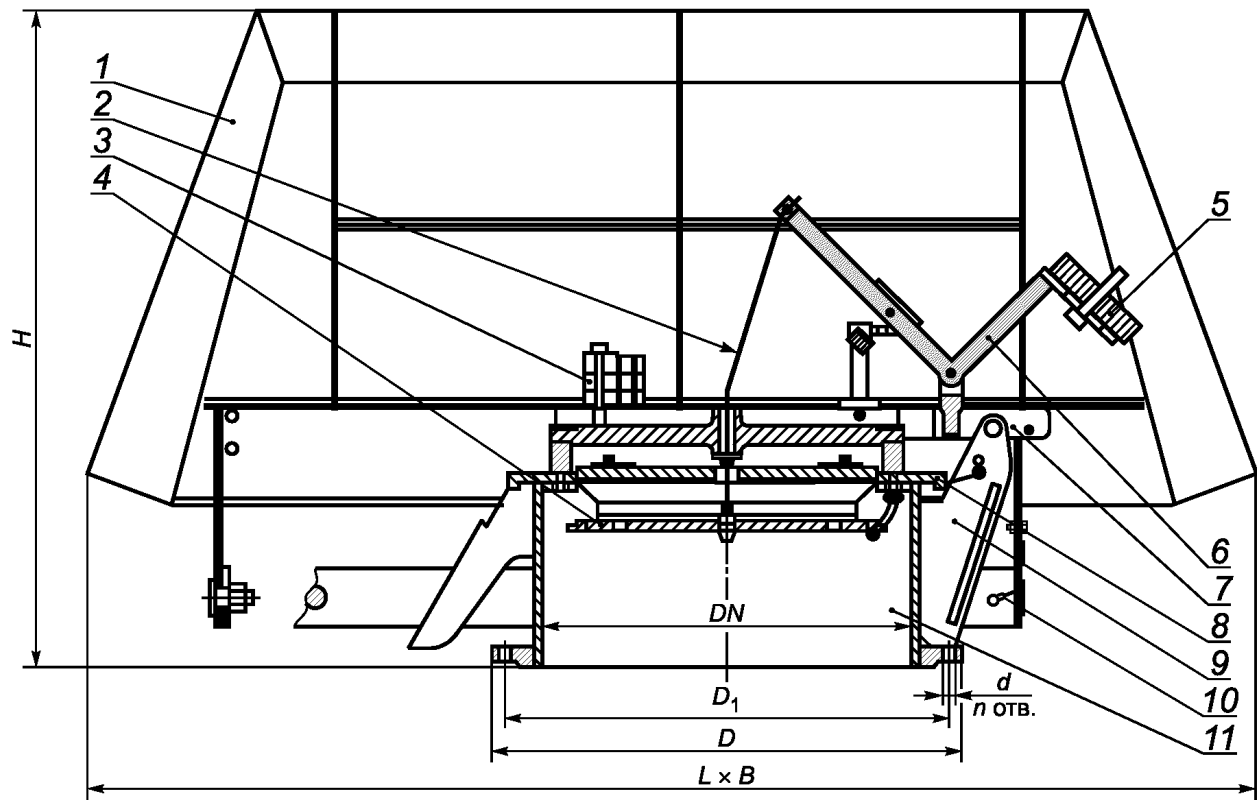
1 — корпус клапана; 2 — корпус нижний; 3 — мембрана нижняя; 4 — диафрагма верхняя; 5 — ОП; 6 — кожух; 7 — крышка;
8 — шунтирующая перемычка

Рисунок А.5 — Общий вид и устройство дыхательного клапана типа НДКМ



1 — корпус клапана; 2 — чашка гидрозатвора; 3 — обойма с патрубком; 4 — экран; 5 — кассета ОП; 6 — крышка клапана;
7 — трубка для слива и налива жидкости; 8, 9 — сливное отверстие

Рисунок А.6 — Общий вид и устройство предохранительного клапана типа КПГ



1 — погодный кожух; 2 — тросик; 3 — пригруз тарелки давления; 4 — тарелка вакуума; 5 — пригруз тарелки вакуума;
 6 — рычаг тарелки вакуума; 7 — рычаг тарелки давления; 8 — тарелка давления; 9 — кронштейн;
 10 — шунтирующая перемычка; 11 — горловина

Рисунок А.7 — Общий вид и устройство аварийного клапана типа КА

Библиография

- [1] MSK-64 Шкала сейсмической интенсивности MSK-1964
- [2] Технический регламент О безопасности машин и оборудования
Таможенного союза
ТР ТС 010/2011
- [3] ПБ 03-584-03 Правила проектирования, изготовления и приемки сосудов и аппаратов стальных сварных
- [4] Правила противопожарного режима в Российской Федерации (утверждены постановлением Правительства Российской Федерации 25 апреля 2012 г. № 390)
- [5] Федеральный закон от 24 июня 1998 г. № 89-ФЗ «Об отходах производства и потребления»

Ключевые слова: клапан, резервуар, безопасность, методы контроля и испытаний

БЗ 11—2019/140

Редактор *Н.А. Аргунова*
Технический редактор *И.Е. Черепкова*
Корректор *Р.А. Ментова*
Компьютерная верстка *А.Н. Золотаревой*

Сдано в набор 05.11.2019. Подписано в печать 29.11.2019. Формат 60 × 84¹/₈. Гарнитура Ариал.
Усл. печ. л. 3,72. Уч.-изд. л. 3,00.
Подготовлено на основе электронной версии, предоставленной разработчиком стандарта

Создано в единичном исполнении во ФГУП «СТАНДАРТИНФОРМ»
для комплектования Федерального информационного фонда стандартов,
117418 Москва, Нахимовский пр-т, д. 31, к. 2.
www.gostinfo.ru info@gostinfo.ru