

---

ФЕДЕРАЛЬНОЕ АГЕНТСТВО  
ПО ТЕХНИЧЕСКОМУ РЕГУЛИРОВАНИЮ И МЕТРОЛОГИИ

---



НАЦИОНАЛЬНЫЙ  
СТАНДАРТ  
РОССИЙСКОЙ  
ФЕДЕРАЦИИ

ГОСТ Р  
58602—  
2019

---

# ЛИСТЫ ПЕРФОРИРОВАННЫЕ

## Технические условия

Издание официальное



Москва  
Стандартинформ  
2019

## Предисловие

1 РАЗРАБОТАН Обществом с ограниченной ответственностью «ПерфоГрад» (ООО «ПерфоГрад»)

2 ВНЕСЕН Техническим комитетом по стандартизации ТК 375 «Металлопродукция из черных металлов и сплавов»

3 УТВЕРЖДЕН И ВВЕДЕН В ДЕЙСТВИЕ Приказом Федерального агентства по техническому регулированию и метрологии от 15 октября 2019 г. № 1003-ст

4 ВВЕДЕН ВПЕРВЫЕ

*Правила применения настоящего стандарта установлены в статье 26 Федерального закона от 29 июня 2015 г. № 162-ФЗ «О стандартизации в Российской Федерации». Информация об изменениях к настоящему стандарту публикуется в ежегодном (по состоянию на 1 января текущего года) информационном указателе «Национальные стандарты», а официальный текст изменений и поправок — в ежемесячном информационном указателе «Национальные стандарты». В случае пересмотра (замены) или отмены настоящего стандарта соответствующее уведомление будет опубликовано в ближайшем выпуске ежемесячного информационного указателя «Национальные стандарты». Соответствующая информация, уведомление и тексты размещаются также в информационной системе общего пользования — на официальном сайте Федерального агентства по техническому регулированию и метрологии в сети Интернет ([www.gost.ru](http://www.gost.ru))*

© Стандартинформ, оформление, 2019

Настоящий стандарт не может быть полностью или частично воспроизведен, тиражирован и распространен в качестве официального издания без разрешения Федерального агентства по техническому регулированию и метрологии

## ЛИСТЫ ПЕРФОРИРОВАННЫЕ

## Технические условия

Perforated sheets. Specifications

Дата введения — 2020—08—01

### 1 Область применения

Настоящий стандарт распространяется на перфорированные листы (далее — листы), предназначенные для использования в различных отраслях промышленности.

### 2 Нормативные ссылки

В настоящем стандарте использованы нормативные ссылки на следующие стандарты:

ГОСТ 5582 Прокат тонколистовой коррозионно-стойкий, жаростойкий и жаропрочный. Технические условия

ГОСТ 14918 Сталь тонколистовая оцинкованная с непрерывных линий. Технические условия

ГОСТ 15150 Машины, приборы и другие технические изделия. Исполнения для различных климатических районов. Категории, условия эксплуатации, хранения и транспортирования в части воздействия климатических факторов внешней среды

ГОСТ 16523 Прокат тонколистовой из углеродистой стали качественной и обыкновенного качества общего назначения. Технические условия

ГОСТ 19904 Прокат листовой холоднокатаный. Сортамент

ГОСТ 21631 Листы из алюминия и алюминиевых сплавов. Технические условия

ГОСТ Р 52246 Прокат листовой горячеоцинкованный. Технические условия

**П р и м е ч а н и е** — При использовании настоящим стандартом целесообразно проверить действие ссылочных стандартов в информационной системе общего пользования — на официальном сайте Федерального агентства по техническому регулированию и метрологии в сети Интернет или по ежегодному информационному указателю «Национальные стандарты», который опубликован по состоянию на 1 января текущего года, и по выпускам ежемесячного информационного указателя «Национальные стандарты» за текущий год. Если заменен ссылочный стандарт, на который дана недатированная ссылка, то рекомендуется использовать действующую версию этого стандарта с учетом всех внесенных в данную версию изменений. Если заменен ссылочный стандарт, на который дана датированная ссылка, то рекомендуется использовать версию этого стандарта с указанным выше годом утверждения (принятия). Если после утверждения настоящего стандарта в ссылочный стандарт, на который дана датированная ссылка, внесено изменение, затрагивающее положение, на которое дана ссылка, то это положение рекомендуется применять без учета данного изменения. Если ссылочный стандарт отменен без замены, то положение, в котором дана ссылка на него, рекомендуется применять в части, не затрагивающей эту ссылку.

### 3 Технические требования

Листы могут быть изготовлены из тонколистовой оцинкованной стали по ГОСТ 14918, горячеоцинкованного листового проката по ГОСТ Р 52246 (сортамент по ГОСТ 19904), листовой холоднокатаной стали по ГОСТ 16523, алюминиевых листов по ГОСТ 21631, коррозионно-стойких, жаростойких и жаропрочных листов по ГОСТ 5582 или других материалов по согласованию с потребителем.

Листы должны быть прямоугольной формы.

Допустимые отклонения габаритных размеров — в соответствии с требованиями нормативных документов на используемые для изготовления листов материалы или по согласованию с потребителем. Типы листов приведены на рисунках 1—5.

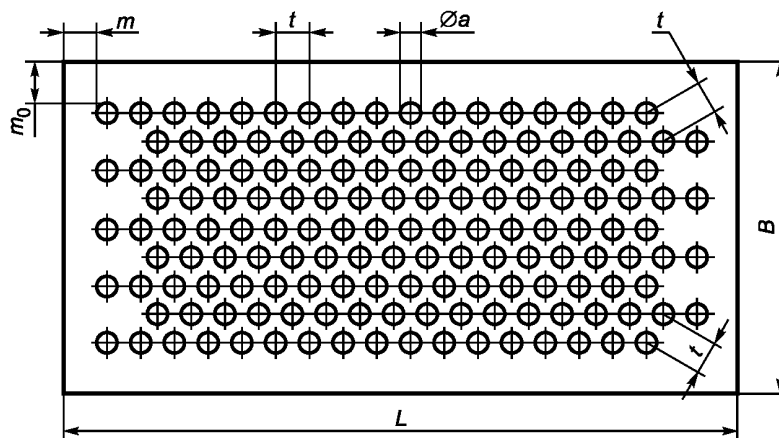


Рисунок 1 — Лист типа 1а (с круглыми отверстиями, центры которых расположены в вершинах правильного шестиугольника)

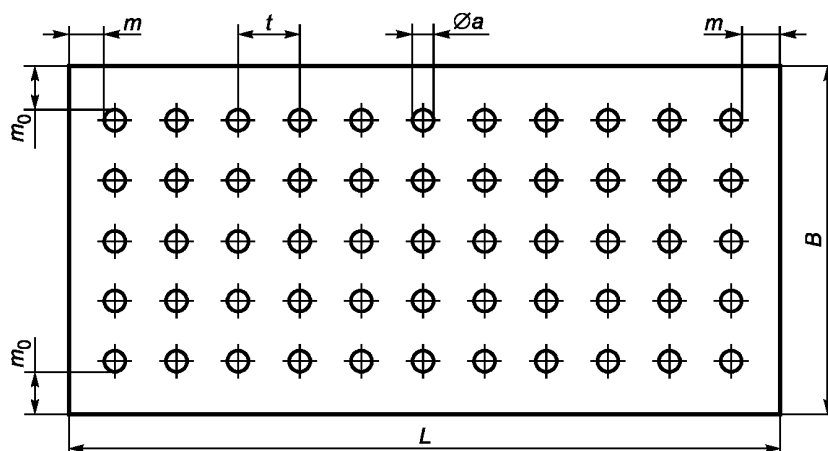


Рисунок 2 — Лист типа 1в (с круглыми отверстиями, центры которых расположены в вершинах квадрата)

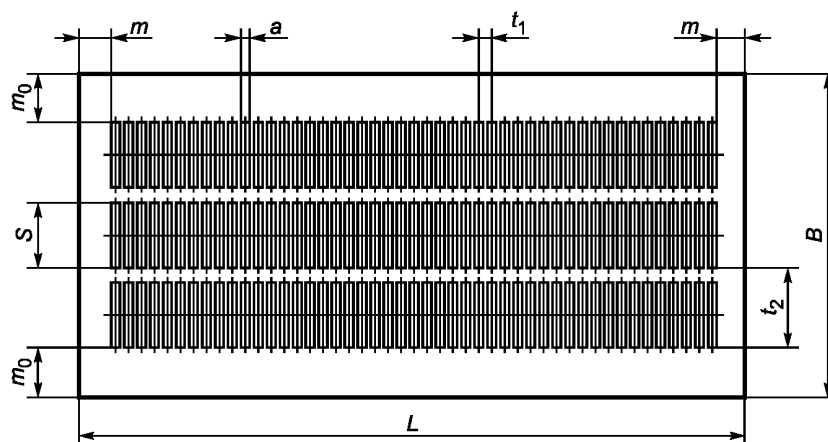


Рисунок 3 — Лист типа 2а (с прямоугольными отверстиями, расположенными рядами)

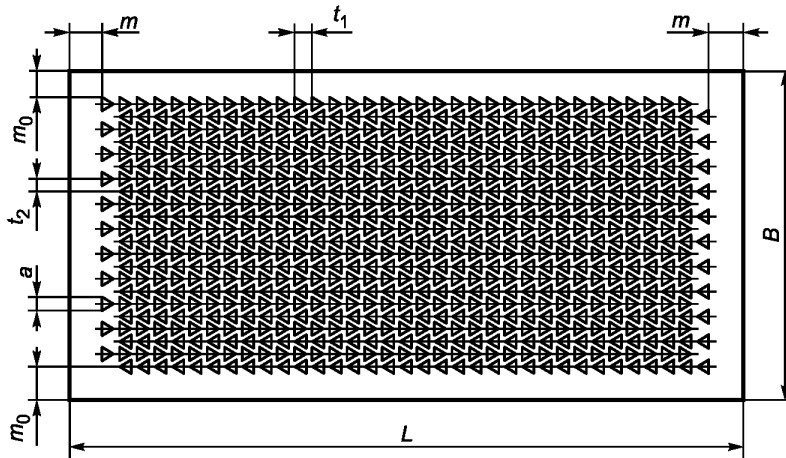


Рисунок 4 — Лист типа 3  
(с треугольными отверстиями)

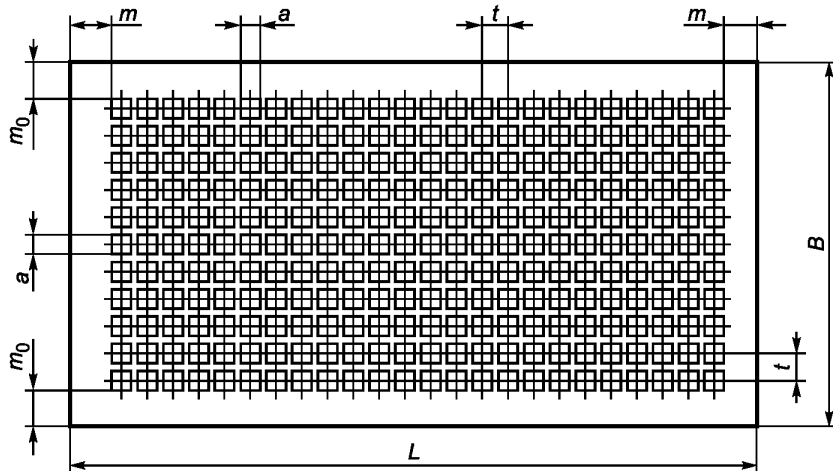


Рисунок 5 — Лист типа 4  
(с квадратными отверстиями)

Допускается по согласованию с потребителем изготовление листов с отверстиями других видов.

Размеры и шаг расположения отверстий листов указаны в таблицах 1—5.

Таблица 1 — Размеры и шаг расположения отверстий листов типа 1а

В миллиметрах

Размер отверстий $a$	Шаг расположения отверстий $t$	Размер отверстий $a$	Шаг расположения отверстий $t$	Размер отверстий $a$	Шаг расположения отверстий $t$	
1,1±0,07	2,2±0,20	3,2±0,09	15,0±0,35	6,0±0,09	15,6±0,35	
	3,8±0,24		5,5±0,24		17,3±0,35	
	6,6±0,29	3,4±0,09	9,5±0,29		25,5±0,42	
2,5±0,20	16,5±0,35		27,0±0,42			
1,3±0,07	4,3±0,24	3,6±0,09	5,5±0,24	6,5±0,11	30,0±0,42	
	7,5±0,29		9,5±0,29		9,5±0,29	
	2,8±0,24		16,5±0,35	16,4±0,35		
1,5±0,07	4,8±0,24	3,8±0,09	6,0±0,24	7,0±0,11	28,5±0,42	
	8,4±0,29		10,4±0,35		9,5±0,29	
	3,1±0,24		18,0±0,35		16,4±0,35	
1,8±0,07	5,3±0,24	4,0±0,09	6,0±0,24		7,5±0,11	28,5±0,42
	9,3±0,29		10,4±0,35	11,0±0,35		
	3,4±0,24		18,0±0,35	19,0±0,42		
2,0±0,07	3,5±0,24	4,2±0,09	6,0±0,24	8,0±0,11	33,0±0,42	
	5,9±0,24		10,4±0,35		11,0±0,35	
	6,1±0,29		18,0±0,35		19,0±0,42	
	10,2±0,35	6,7±0,29	33,0±0,42			
	10,5±0,35	4,5±0,09	11,6±0,35	8,5±0,11	11,5±0,35	
	3,6±0,24		20,1±0,42		19,9±0,42	
6,2±0,29	7,0±0,29		34,5±0,42			
2,2±0,07	10,8±0,35	4,7±0,09	12,1±0,35	9,0±0,11	12,0±0,35	
	4,0±0,24		21,0±0,42		20,8±0,42	
	6,9±0,29		7,0±0,29	36,0±0,42		
2,5±0,07	12,0±0,35	5,0±0,09	8,0±0,29	9,5±0,11	13,0±0,35	
	4,5±0,24		12,1±0,35		22,5±0,42	
	7,8±0,29		13,8±0,35		39,0±0,42	
13,5±0,35	21,0±0,42		13,0±0,35			
4,5±0,24	24,0±0,42		22,5±0,42			
5,0±0,24	8,0±0,29		39,0±0,42			
3,0±0,07	7,8±0,29	5,5±0,09	13,8±0,35	11,0±0,135	15,0±0,35	
	8,7±0,29		24,0±0,42	12,0±0,135	16,0±0,35	
	13,5±0,35		8,5±0,29	14,0±0,135	18,0±0,35	
	15,0±0,35	9,0±0,29	18,0±0,135	24,0±0,42		
	3,2±0,09	5±0,24	6,0±0,09	10,0±0,35	25,0±0,165	30,0±0,42
		8,7±0,29		14,7±0,35		

Таблица 2 — Размеры и шаг расположения отверстий листов типа 1в

В миллиметрах

Размер отверстий $a$	Шаг расположения отверстий $t$	Размер отверстий $a$	Шаг расположения отверстий $t$	Размер отверстий $a$	Шаг расположения отверстий $t$		
1,1±0,07	3,8±0,24	2,0±0,07	24,4±0,42	4,0±0,09	10,4±0,35		
	7,6±0,29		30,5±0,42		20,8±0,42		
	11,4±0,35		36,6±0,42		31,2±0,42		
	15,2±0,35	2,2±0,07	6,2±0,29	4,2±0,09	10,4±0,35		
	19±0,42		12,4±0,35		20,8±0,42		
	22,8±0,42		18,6±0,42		31,2±0,42		
	26,6±0,42		24,8±0,42	4,5±0,09	11,6±0,35		
	30,4±0,42		31,0±0,42		23,2±0,42		
	34,2±0,42	37,2±0,42	34,8±0,42				
	38±0,42	2,5±0,07	6,9±0,29	4,7±0,09	12,1±0,35		
4,3±0,24	13,8±0,35		24,2±0,42				
8,6±0,29	20,7±0,42		36,3±0,42				
12,9±0,35	27,6±0,42		5,0±0,09	12,1±0,35			
17,2±0,35	34,5±0,42			13,8±0,35			
21,5±0,42	7,8±0,29	24,2±0,42					
25,8±0,42	15,6±0,35	27,7±0,42					
30,1±0,42	23,4±0,42	36,3±0,42					
34,4±0,42	2,8±0,07	31,2±0,42	5,5±0,09	41,4±0,42			
38,7±0,42		39,0±0,42		13,8±0,35			
1,3±0,07		4,8±0,24		3,0±0,07	7,8±0,29	6,0±0,09	27,6±0,42
		9,6±0,42			8,7±0,29		14,7±0,35
		14,4±0,35			15,6±0,35		15,6±0,35
	19,2±0,42	17,3±0,35	17,3±0,35				
	24,0±0,42	23,4±0,42	29,4±0,42				
	28,8±0,42	26,0±0,42	31,2±0,42				
	33,6±0,42	31,2±0,42	34,6±0,42				
	38,4±0,42	34,6±0,42	16,4±0,35				
5,3±0,24	3,2±0,09	39,0±0,42	6,5±0,11	32,8±0,42			
10,6±0,35		8,7±0,29	7,0±0,11	16,4±0,35			
15,9±0,35		17,3±0,35		32,8±0,42			
21,2±0,42		26,0±0,42	7,5±0,11	19,0±0,42			
26,5±0,42		34,6±0,42		38,0±0,42			
31,8±0,42	3,4±0,09	9,5±0,29	8,0±0,11	19,0±0,42			
37,1±0,42		19,0±0,42		38,0±0,42			
1,5±0,07		5,9±0,24		3,6±0,09	28,5±0,42	8,5±0,11	19,9±0,42
	11,8±0,35	38,0±0,42	39,8±0,42				
	17,7±0,35	9,5±0,29	9,0±0,11		20,8±0,42		
	23,6±0,42	3,8±0,09	19,0±0,42	10,0±0,11	22,5±0,42		
	29,5±0,42		28,5±0,42	11,0±0,135	26,0±0,42		
	35,4±0,42		38,0±0,42	12,0±0,135	27,7±0,42		
	6,1±0,42	3,8±0,09	10,4±0,35	14,0±0,135	31,2±0,42		
	12,2±0,35		20,8±0,42	18,0±0,135	41,6±0,42		
18,3±0,42	31,2±0,42		25,0±0,165	52,0±0,42			

Таблица 3 — Размеры и шаг расположения отверстий листов типа 2а

В миллиметрах

Размер отверстий $a$	Длина отверстий $S$	Шаг расположения отверстий		
		$t_1$	$t_2$	
$1,2 \pm 0,07$	$12 \pm 0,22$	$2,8 \pm 0,24$	$17 \pm 0,35$	
$1,4 \pm 0,07$		$3,1 \pm 0,24$		
$1,5 \pm 0,07$		$3,4 \pm 0,24$		
$1,6 \pm 0,07$	$20 \pm 0,26$			
$1,7 \pm 0,07$	$16 \pm 0,22$	$3,6 \pm 0,24$	$21 \pm 0,42$	
	$20 \pm 0,26$		$25 \pm 0,42$	
$1,8 \pm 0,07$	$16 \pm 0,22$		$21 \pm 0,42$	
	$20 \pm 0,26$		$25 \pm 0,42$	
$2,0 \pm 0,07$	$16 \pm 0,22$		$3,9 \pm 0,24$	$21 \pm 0,42$
$2,2 \pm 0,07$	$20 \pm 0,26$			
$2,4 \pm 0,07$		$4,5 \pm 0,24$		
$2,6 \pm 0,07$		$5,2 \pm 0,24$	$25 \pm 0,42$	
$2,8 \pm 0,07$				
$3,0 \pm 0,07$				
$3,2 \pm 0,09$	$25 \pm 0,31$	$6,0 \pm 0,29$	$30 \pm 0,50$	
$3,4 \pm 0,09$				
$3,6 \pm 0,09$				
$3,8 \pm 0,09$		$7,0 \pm 0,29$		
$4,0 \pm 0,09$				
$4,2 \pm 0,09$				
$4,5 \pm 0,09$	$32 \pm 0,31$	$8,0 \pm 0,29$	$38 \pm 0,50$	
$5,0 \pm 0,09$		$9,0 \pm 0,29$		
$6,0 \pm 0,09$				
$12,0 \pm 0,135$	$50 \pm 0,31$	$19,0 \pm 0,42$	$56 \pm 0,60$	

Таблица 4 — Размеры и шаг расположения отверстий листов типа 3

В миллиметрах

Размер отверстий $a$	Шаг расположения отверстий	
	$t_1$	$t_2$
$3,5 \pm 0,09$	$4,7 \pm 0,24$	$3,5 \pm 0,24$
$4,0 \pm 0,09$	$5,2 \pm 0,24$	$3,8 \pm 0,24$
$4,5 \pm 0,09$	$5,7 \pm 0,24$	$4,1 \pm 0,24$
$5,0 \pm 0,09$	$6,3 \pm 0,29$	$4,4 \pm 0,24$



Окончание таблицы 4

В миллиметрах

Размер отверстий $a$	Шаг расположения отверстий	
	$t_1$	$t_2$
$5,5 \pm 0,09$	$6,8 \pm 0,29$	$4,8 \pm 0,24$
$6,0 \pm 0,11$	$7,3 \pm 0,29$	$5,1 \pm 0,24$
$6,5 \pm 0,11$	$7,9 \pm 0,29$	$5,5 \pm 0,24$

Таблица 5 — Размеры и шаг расположения отверстий листов типа 4

В миллиметрах

Размер отверстий $a$	Шаг расположения отверстий $t$	Размер отверстий $a$	Шаг расположения отверстий $t$
$5,0 \pm 0,09$	$7,5 \pm 0,29$	$10,0 \pm 0,11$	$14,0 \pm 0,35$
	$15,0 \pm 0,35$		$28,0 \pm 0,42$
	$22,5 \pm 0,42$		$42,0 \pm 0,50$
$8,0 \pm 0,11$	$12,0 \pm 0,35$	$15,0 \pm 0,135$	$20,0 \pm 0,42$
	$24,0 \pm 0,42$		$40,0 \pm 0,50$
	$36,0 \pm 0,42$		

Размеры неперфорированных полей  $m$  и  $m_0$  должны находиться в пределах 5—50 мм.

По согласованию с потребителем допускается изготовление листов:

- без полей, свободных от отверстий;
- с полями других размеров;
- с несимметричными полями.

Листы должны быть плоскими. Отклонение от плоскостности не должно превышать 20 мм на длине 1000 мм.

Размещение отверстий должно быть равномерным, без нарушения прямолинейности рядов и без пропусков.

В листах с отверстиями размером до 3,0 мм включительно — в трех первых и трех последних рядах, а в листах с отверстиями размером свыше 3,0 до 11,0 мм в двух первых и двух последних рядах допускается разрежение числа отверстий в два раза и отсутствие одного ряда отверстий.

В листах с отверстиями размером до 2,5 мм включительно допускается наличие непробитых рядов отверстий, не расположенных в смежных рядах по всей длине листа, в количестве не более 1 % общего количества рядов отверстий.

## 4 Маркировка

4.1 Маркировку листов следует наносить на ярлыке, прикрепляемом к пакету однотипных листов.

4.2 Маркировка должна содержать:

- наименование листа;
- товарный знак или наименование предприятия-изготовителя.

## 5 Упаковка

5.1 Листы должны быть сформированы в транспортные пакеты с использованием одноразовых или многооборотных средств упаковки.

5.2 К каждому транспортному пакету прикрепляют ярлык, на котором кроме маркировки по разделу 4 должны быть указаны:

- количество листов;
- дата упаковки;
- масса брутто.

5.3 Каждую партию листов следует сопровождать документом, содержащим:

- наименование или товарный знак предприятия-изготовителя;
- обозначение типа листов;
- дату отгрузки;
- количество листов в партии;
- обозначение настоящего стандарта.

## **6 Требования безопасности**

6.1 При производстве листов изготовитель должен выполнить весь комплекс мер по обеспечению безопасности, определенный конструкторской документацией, при этом должна быть обеспечена возможность контроля выполнения всех технологических операций, от которых зависит безопасность.

6.2 Листы следует изготавливать так, чтобы сырье, материалы и вещества, используемые при их изготовлении и эксплуатации, не угрожали безопасности жизни или здоровья человека.

6.3 В листах не должно быть трещин, расслоений, деформированных перемычек между отверстиями.

6.4 По контуру отверстий не допускаются заусенцы размером более 0,2 мм.

## **7 Транспортирование и хранение**

7.1 Транспортирование листов проводят любым видом транспорта в соответствии с правилами перевозки, действующими на данном виде транспорта.

Не допускается транспортирование листов в транспортных средствах, загрязненных химически активными веществами, которые могут разрушать цинковое покрытие и вызывать коррозию основного металла.

7.2 Листы должны храниться в условиях не ниже условий 2 по ГОСТ 15150, исключаящих хранение с химически активными веществами.

7.3 Листы должны быть уложены в штабели на поддонах. Высота штабеля не должна превышать 1,8 м.

## **8 Указания по эксплуатации**

Подготовку листов к работе, транспортирование, хранение и эксплуатацию проводят в соответствии с требованиями руководства по эксплуатации.

## **9 Гарантии изготовителя**

9.1 Изготовитель должен гарантировать соответствие листов требованиям настоящего стандарта при соблюдении потребителем указаний по эксплуатации, транспортированию и хранению.

---

УДК 631.3:006.354

ОКС 77.140.50

ОКПД2 25.11.23

Ключевые слова: перфорированные листы, технические требования, маркировка, транспортирование, хранение

---

**БЗ 10—2019/62**

Редактор *Л.И. Нахимова*  
Технический редактор *В.Н. Прусакова*  
Корректор *Р.А. Ментова*  
Компьютерная верстка *Л.А. Круговой*

Сдано в набор 01.11.2019. Подписано в печать 14.11.2019. Формат 60×84<sup>1</sup>/<sub>8</sub>. Гарнитура Ариал.  
Усл. печ. л. 1,40. Уч.-изд. л. 1,12.  
Подготовлено на основе электронной версии, предоставленной разработчиком стандарта

---

Создано в единичном исполнении во ФГУП «СТАНДАРТИНФОРМ» для комплектования Федерального информационного фонда стандартов, 117418 Москва, Нахимовский пр-т, д. 31, к. 2.  
[www.gostinfo.ru](http://www.gostinfo.ru) [info@gostinfo.ru](mailto:info@gostinfo.ru)