

ТИПОВОЙ ПРОЕКТ
416 - 8 - 11.92
КОМПЛЕКСНОЕ ПРЕДПРИЯТИЕ
ОБЩЕСТВЕННОГО ПИТАНИЯ
НА **300** МЕСТ
ДЛЯ ПРОМЫШЛЕННЫХ
ПРЕДПРИЯТИЙ
АЛЬБОМ- I X

КНИ Конструкции железобетонные индивидуальные стр. 2 ÷ 109

25474-10

ОТРУСНАЯ ЦЕНА
НА МОМЕНТ РЕАЛИЗАЦИИ
УКАЗАНА В СЧЕТ-НАКАЛДНОЙ

ТИПОВОЙ ПРОЕКТ
416 - 8 - 11.92
КОМПЛЕКСНОЕ ПРЕДПРИЯТИЕ
ОБЩЕСТВЕННОГО ПИТАНИЯ
НА 300 МЕСТ
ДЛЯ ПРОМЫШЛЕННЫХ
ПРЕДПРИЯТИЙ
АЛЬБОМ - IX
Перечень альбомов

Разработан
Государственным проектным
институтом „ГИПРОТОРГ“

Главный инженер института
Е. Е. Никитин
Главный архитектор проекта
Г. С. Галочкина

Альбом I ПЗ	Пояснительная записка
АР	Архитектурные решения
Альбом II КН	Конструкции железобетонные
Альбом III ТХ	Технологическая часть
ТС	Холодоснабжение
Альбом IV АВ	Вентиляция и отопление
Альбом V ВК	Водопровод и канализация
Альбом VI ЭМ, ЭП, ЭО	Электроснабжение
Альбом VII АИУ, СС	Автоматизация, связь и сигнализация
Альбом VIII С	Сметы Книга 1, 2
Альбом IX КНИ	Конструкции железобетонные, индивидуальные
Альбом X СО	Спецификация оборудования
Альбом XI ВМ	Ведомость потребности в материалах

Утвержден
приказом Министерства
торговли СССР от 15.11.91г.

Рабочий проект
введен в действие
приказом № 20 от
25.11.91г. по институту
ГИПРОТОРГ

Альбом ГХ

Лин. № табл. Подпись и дата. Взамен инж.

Обозначение	Наименование	Стр.
	Содержание	2
	Содержание	3
	Содержание	4
	Техническое описание	5
кжи - 1	Колонны 1КНД 4.36-2.2-01, 1КНД 4.36-2.2-03	6
кжи - 2	Колонны 1КНД 4.36-1.2-01, 1КНД 4.36-1.2-02	7
кжи - 3	Колонны 1КНО 4.36-1.1-02, 1КНО 4.36-1.1-03	8
кжи - 4	Колонны 1КНД 4.36-2.2-02, 1КНО 4.36-2.2-03	9
кжи - 5	Колонны 1КНО 4.36-1.1-01, 1КНД 4.42-2.2-01	10
кжи - 6	Колонны 1КНД 4.36-2.2-01, 1КНО 4.36-2.2-02	11
кжи - 7	Колонны 1КНО 4.36-2.2-04, 1КНО 4.36-2.2-05	12
кжи - 8	Колонны 1КНО 4.42-2.1-01, 1КНО 4.42-2.1-02	13
кжи - 9	Колонны 1КСД 4.42-2.1-01, 1КСД 4.42-2.1-03	14
кжи - 10	Колонны 1КСД 4.42-2.1-04, 1КСО 4.42-1.1-03	15
кжи - 11	Колонны 1КСО 4.42-1.1-01, 1КСО 4.42-1.1-02	16
кжи - 12	Колонны 1КСО 4.36-1.1-01, 1КСО 4.36-2.1-01	17
кжи - 13	Колонны 1КВД 4.36-1.1-01, 1КВД 4.36-2.1-01	18
кжи - 14	Колонны 1КВД 4.36-1.1-02, 1КВД 4.36-1.1-03	19
кжи - 15	Колонны 1КВО 4.36-1.1-01, 1КВО 4.36-1.1-02	20
кжи - 16	Колонны 1КВО 4.36-1.1-03, 1КВО 4.36-1.1-04	21
кжи - 17	Колонны 1КВО 4.36-1.1-05, 1КВО 4.36-2.1-01	22
кжи - 18	Колонны 1КВО 4.36-1.1-06, 1КВО 4.36-1.1-07	23
кжи - 19	Колонны 1КВО 4.36-1.1-08, 1КВО 4.36-1.1-09	24
кжи - 20	Колонны 1КСО 4.42-2.1-01, 1КСО 4.42-2.1-02	25
кжи - 21	Колонны 1КСО 4.42-2.1-03, 1КСО 4.42-2.1-04	26
кжи - 22	Колонны 1КСД 4.42-2.1-05, 1КСО 4.42-2.1-05	27
кжи - 23	Колонны 1КСД 4.36-1.1-01, 1КСД 4.36-1.1-02	28
кжи - 24	Колонны 1КСО 4.42-2.1-06, 1КСО 4.42-2.1-07	29
кжи - 25	Колонна 1КСД 4.42-2.1-02	30
кжи - 26	Колонна ИК-1	31
кжи - 27	Колонны ИК-2, ИК-3	32

Обозначение	Наименование	Стр.
кжи - 28	Колонны ИК-1-01, ИК-3-03	33
кжи - 29	Колонны ИК-2-01, ИК-2-02	34
кжи - 30	Колонны ИК-3-01, ИК-3-02	35
кжи - 31	Каркас пространственный КП1	36
кжи - 32	Каркас пространственный КП2	37
кжи - 33	Каркас пространственный КП3	38
кжи - 34	Плита перекрытия ПРС 56.15-10АтУт-01	39
кжи - 35	Плита перекрытия ПРС 56.15-10АтУт-02	39
кжи - 36	Плита перекрытия ПРС 56.15-10АтУт-03	40
кжи - 37	Плита перекрытия ПРС 56.15-10АтУт-04	40
кжи - 38	Плита перекрытия ПРС 56.15-10АтУт-05	41
кжи - 39	Плита перекрытия ПРС 56.15-6АтУт-01	41
кжи - 40	Плита перекрытия ПРС 56.15-6АтУт-02	42
кжи - 41	Плита перекрытия ПРС 56.15-6АтУт-03	42
кжи - 42	Плита перекрытия ПРС 56.15-6АтУт-04	43
кжи - 43	Анкер А1, А2	43
кжи - 44	Стеновые панели ПС 60.9.3,0-6.л-1, ПС 60.9.3,0-6.л-16	44
кжи - 45	Стеновые панели ПС 60.9.3,0-6.л-6, ПС 60.9.3,0-6.л-15	45
кжи - 46	Стеновые панели ПС 60.9.3,0-6.л-27, ПС 60.9.3,0-6.л-01	46
кжи - 47	Стеновые панели ПС 60.12.3,0-3.л-16, ПС 60.12.3,0-3.л-01	47
кжи - 48	Стеновые панели ПС 60.15.3,0-3.л-1, ПС 60.15.3,0-3.л-2	48
кжи - 49	Стеновые панели ПС 60.15.3,0-3.л-9, ПС 60.15.3,0-3.л-12	49
кжи - 50	Стеновые панели ПС 60.15.3,0-3.л-21, ПС 60.15.3,0-3.л-24	50

Обозначение	Наименование	Стр.
КЖИ-51	Стеновые панели ПС60.15.3,0-3.л-17 ПС60.15.3,0-3.л-02	51
КЖИ-52	Стеновые панели ПС60.21.3,0-2.л-1, ПС60.21.3,0-2.л-16	52
КЖИ-53	Стеновые панели ПС60.21.3,0-2.л-9, ПС60.21.3,0-2.л-21	53
КЖИ-54	Стеновые панели ПС30.9.3,0-6.л-1, ПС30.15.3,0-6.л-1	54
КЖИ-55	Стеновые панели ПС30.9.3,0-6.л-03 ПС30.21.3,0-6.л-9	55
КЖИ-56	Стеновые панели ПС30.21.3,0-6.л-1, ПС90.21.3,0-3.л-1	56
КЖИ-57	Стеновые панели ПС90.12.3,0-4.л-1, ПС90.18.3,0-3.л-2	57
КЖИ-58	Стеновые панели 2ПС6.12.3,0-л-2, 2ПС6.15.3,0-л-2	58
КЖИ-59	Стеновые панели 2ПС6.12.3,0-л-3, 2ПС6.15.3,0-л-3	59
КЖИ-60	Стеновые панели 2ПС6.21.3,0-л-2, 2ПС6.21.3,0-л-3	60
КЖИ-61	Стеновые панели 2ПС12.12.3,0-л-1, 2ПС12.12.3,0-л-4	61
КЖИ-62	Стеновые панели 2ПС12.15.3,0-л-4, 2ПС12.21.3,0-л-4	62
КЖИ-63	Стеновая панель 2ПС12.21.3,0-л-1.	63
КЖИ-64	Стеновые панели ЗПС51.90.30-л-1, ЗПС51.120.30-л-1	64
КЖИ-65	Стеновые панели ЗПС51.150.30-л-1, ЗПС51.210.30-л-1	65
КЖИ-66	Стеновые панели ЗПС51.150.30-л-2, ЗПС51.150.30-л-04	66

Обозначение	Наименование	Стр.
КЖИ-67	Лоток Л5-8-1	67
КЖИ-68	Рама ворот. Сборочный чертеж	68
КЖИ-69	Ригель рамы Р-1	69
КЖИ-70	Стойки рамы С-1, С-2	70
КЖИ-71	Пространственные каркасы КП4, КП5	71
КЖИ-72	Каркас пространственный КП6.	72
КЖИ-73	Каркас плоский КР-21	72
КЖИ-74	Каркас КР-1	73
КЖИ-75	Каркас КР-2	73
КЖИ-76	Каркас КР-3	74
КЖИ-77	Каркас КР-4	74
КЖИ-78	Каркас КР-5	75
КЖИ-79	Каркас КР-6	75
КЖИ-80	Каркас КР-7	76
КЖИ-81	Каркас КР-8	76
КЖИ-82	Каркас КР-9	77
КЖИ-83	Каркас КР-10	77
КЖИ-84	Каркас КР-11	78
КЖИ-85	Каркас КР-12	78
КЖИ-86	Каркас КР-13	79
КЖИ-87	Каркас КР-14	79
КЖИ-88	Каркас КР-15	80
КЖИ-89	Каркас КР-16	80
КЖИ-90	Каркас КР-17	81
КЖИ-91	Каркас КР-18	81
КЖИ-92	Каркас КР-19	82
КЖИ-93	Каркас КР-20	82
КЖИ-94	Каркасы КР1а, КР2а, КР3а.	83
КЖИ-95	Изделие закладное МН-1	84
КЖИ-96	Изделие закладное МН-2	84
КЖИ-97	Изделие закладное МН-3	85

Настоящий альбом содержит предназначенные для основного комплекта марки КЖ

- чертежи сборных железобетонных типовых изделий с дополнительными индексами,
- арматурные и стальные нетиповые изделия. Конструктивные особенности изделий в нескольких исполнениях, не влияющие на их основную характеристику, отражены в марке дополнительными цифровыми индексами.

Применяемые материалы:

- для анкерных стержней изделий арматура класса АШ и АІ по ГОСТ 5781-82*
- для проката закладных изделий сталь марки С235, С245 по ГОСТ 27772-88*
- для проката соединительных и других изделий сталь марки С235, С245, С255 по ГОСТ 27772-88*

Указания по изготовлению

Изготовление арматурных изделий должно производиться в соответствии с

- ГОСТ 10922-90 «Арматурные изделия и закладные детали сварные для железобетонных конструкций». Технические требования и методы испытаний»
- ГОСТ 14098-85 «Соединения сварные арматуры и закладных изделий железобетонных конструкций». Типы, конструкция и размеры.»
- ГОСТ 8713-79* «Сварка под флюсом. Соединения сварные. Основные типы, конструктивные элементы и размеры.»

- ГОСТ 5264-80* «Ручная дуговая сварка. Соединения сварные. Основные типы, конструктивные элементы и размеры.»
- ГОСТ 8050-85 «Двуокись углерода газообразная и жидкая. Технические условия.»
- СНиП 3.03.01-87 «Несущие и ограждающие конструкции.»

Сварку производить электродами Э-42. Высоту сварных швов принимать по наименьшей толщине свариваемых элементов. Дугораздуговая сварка крестообразных соединений стержней арматурных сеток и каркасов не допускается.

Навальные соединения анкеров с пластинами закладных деталей производить автоматической сваркой под флюсом или ручной электродуговой сваркой в раззенкованные отверстия.

Защиту поверхностей закладных деталей железобетонных конструкций выполнять эмалью ХВ-113 (ГОСТ 18374-79*) по грунтовке лаком ХВ-784 (ГОСТ 7313-75*) общей толщиной покрытия до 0,5 мм.

Защиту остальных стальных изделий от коррозии производить в соответствии со СНиП 2.03.11-85.

Привязан

ИНВ.н

		ТЛ 416-8-11.92		Т.О.	
Руч.маст.	Тюликов			Станд. лист	Листов
Гл. спец.	Е.Л.Ким			Р/П	
Вед. инж.	Савенкова			Минторг СССР	
Техническое описание			ГИПРОТОРГ		
			Москва		

25474-10 6

Альбом IX

Рис. 1

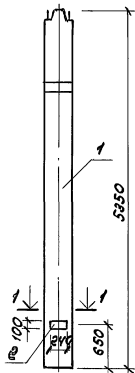
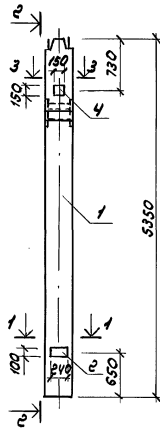
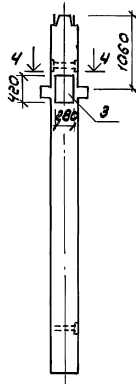


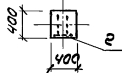
Рис. 2



2-2



1-1



3-3



4-4



Формат	Лист	Обозначение	Наименование	Кол.	Примечание
				01	
			Сборочные единицы		
	1	1.020-1/83 2-7 06-04	1КНД 4.36-2.2	1	1
			Узлы закладные		
	2	1.020-1/83 2-15 27	МН 34	1	1.53 кг
	3	" " 23-07	МН 39	1	37.13 кг
	4	" " 24-10	МН 42	1	4.22 кг

Марка	1КНД 4.36-2.2-01	1КНД 4.36-2.2-02
-------	------------------	------------------

Ведомость дополнительного расхода стали на элемент, кг

Марка элемента	Узлы закладные										Всего		
	Арматура класса А-III					Прокат марки С 245							
	ГОСТ 5781-82*					ГОСТ 103-76*							
	φ 8	φ 12	φ 22			Углы 6x100	8x150	16x200				Углы	
1КНД 4.36-2.2-01	0.40	2.12	6.30			9.42	1.13	2.82	29.60			32.53	42.97
1КНД 4.36-2.2-03	0.40					0.40	1.13					1.13	1.53

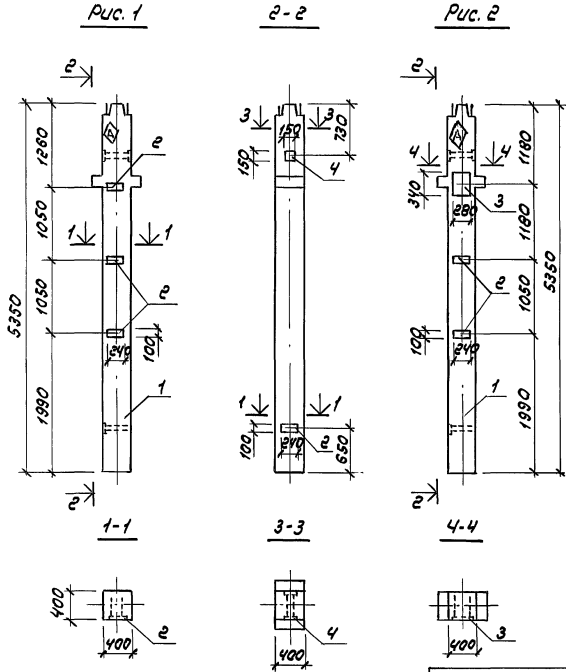
Обозначение	Марка	Рис.
КНУ-1	1КНД 4.36-2.2-01	1
-01	1КНД 4.36-2.2-03	2

ТЛ 416-В-11.92

КНУ-1

Рук. маш. Галиков	МШ	Колонны	Сталь	Масса	Маштаб
гл. спец. Кушнер		1 КНД 4.36-2.2-01	Р/Р	2175 кг	1:50
вед. инж. Савенкова		1 КНД 4.36-2.2-03	Лист		Листов 1
инж. Комарова	И.Каш		Минторг СССР ГИПРОТОРГ Москва		
Привязан					
Инв. №					

И.Каш



Формат Зона	Пос.	Обозначение	Наименование	Кол.		Примечание
				-	01	
			<u>Сварочные единицы</u>			
1		1.020-1/83 2-7 06-02	1КНД 4.36-12			
			<u>Изделия закладные</u>			
2		1.020-1/83 2-15 27	МН 34	4	3	1.53кг
3		" " " 26-03	МН 30	1	1	10.55кг
4		" " " 24-10	МН 42	1	1	4.22кг

Марка	1КНД4.36-12-01	1КНД4.36-12-02
-------	----------------	----------------

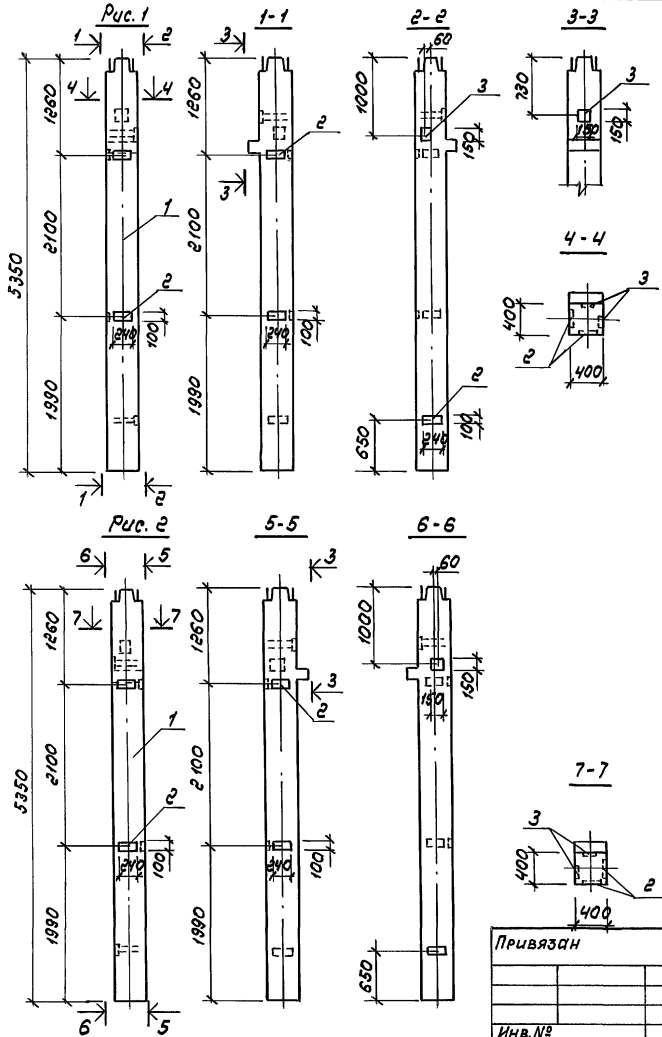
Ведомость дополнительного расхода стали на элемент, кг

Марка элемента	Изделия закладные										Всего		
	Арматура класса А-III					Прокат марки С245							
	ГОСТ 5781-82*					ГОСТ 103-76*							
	ØВ	Ø12	Ø14			Штго-6х100	8х150	10х200					Штго
1КНД 4.36-12-01	1.60	1.40				3.00	4.52	2.82				7.34	10.34
1КНД 4.36-12-02	1.20	1.58	2.88			5.66	3.39	2.82	7.47			12.68	19.34

Обозначение	Марка	Рис.
КНУ-2	1КНД 4.36-12-01	1
-01	1КНД 4.36-12-02	2

Рук. мов. Ткачиков	Инж. Кушнер	Инж. Савенкова	Инж. Котарова	Инж. Илюш	Инж. Сидор	Инж. Илюш
ТЛ 416-8-11.92						
КОЛОНЫ						
1КНД 4.36-12-01						
1КНД 4.36-12-02						
Привязан				КНУ-2		
Инв.№				Стальная масса / Металлов		
				РП 475кг / 1:50		
				Лист / Листов 1		
				Минторг ССР		
				ГИПРОТОРГ		
				Москва		

Альбом IX



Формат	Зона	Лист	Обозначение	Наименование	Кол.		Примечание
					-	01	
				<u>Сборочные единицы</u>			
		1	1.020-1/83 2-7 06	1КНО 4.36-1.1			
				<u>Изделия закладные</u>			
		2	1.020-1/83 2-15 27	МН 34	5	5	1.53кг
		3	" " 24-08	МН 40	2	2	2.55кг
				Марка			
					1КНО 4.36-1.1-02		
					1КНО 4.36-1.1-03		

Ведомость дополнительного расхода стали на элемент, кг

Марка элемента	Изделия закладные								Всего	
	Арматура класса				Практич марки					
	А-III				С 245					
	ГОСТ 5781-82*				ГОСТ 103-76*					
	φв	φпс			Утого	6х100-8х150		Утого		
1КНО 4.36-1.1-02	2.00	2.24			4.24	5.65	2.92		8.47	12.71
1КНО 4.36-1.1-03	2.00	2.24			4.24	5.65	2.92		8.47	12.71

Обозначение	Марка	Рис.
КНУ-3	1КНО 4.36-1.1-02	1
-01	1КНО 4.36-1.1-03	2

Привязан

Инв.№

Рук. маст. Толиков И.И.
 Пр. спец. Кушнер В.В.
 Вед. инж. Савенкова В.В.
 Инж. Комарова И.А.

ТЛ 416-8 - 11.92

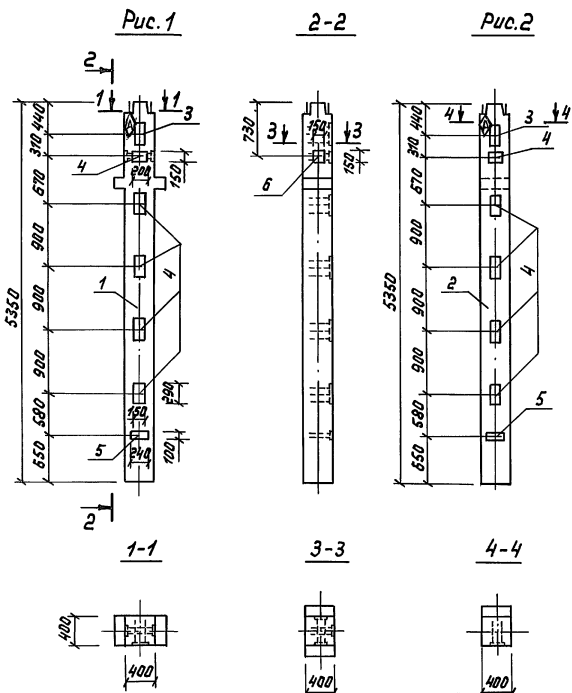
Колонны
 1КНО 4.36-1.1-02
 1КНО 4.36-1.1-03

Стация Маслов Масштаб
 РП 2175кг 1:50

Лист Листов 1
 Минтаре СССР
 ГИПРОТОРГ
 Москва

Инв.№ подл. Подпись и дата (взам. инв.№)

Альбом IX



Формат	Зона	Поз.	Обозначение	Наименование	Кол.		Примеч.
					-	01	
Изделия закладные							
	1	1.020-1/83	2-7 06-04	1КНД 4.36-2.2			
	2	"	06-05	1КНО 4.36-2.2			
Изделия закладные							
	3	1.020-1/83	2-15 23	МН 13	5	5	7.39 кг
	4	"	24	МН 19	1	1	4.85 кг
	5	"	24-07	МН 34	1	1	1.53 кг
	6	"	24-10	МН 42	1	1	4.22 кг

Марка	1КНД 4.36-2.2-02
	1КНО 4.36-2.2-03

Ведомость дополнительного расхода стали на элемент, кг.

Марка элемента	Изделия закладные								Всего	
	Арматура класса А-III				Прокат марки С 245					
	ГОСТ 5781-82*				ГОСТ 103-76*					
	φ 8	φ 12	φ 16		Уголок 6х100	8х150	12х150	Уголок		
1КНД 4.36-2.2-02	0.40	2.70	17.34		20.44	1.13	2.82	23.33	27.28	47.72
1КНО 4.36-2.2-03	0.40	1.30	17.34		19.04	1.13		23.33	24.46	43.50

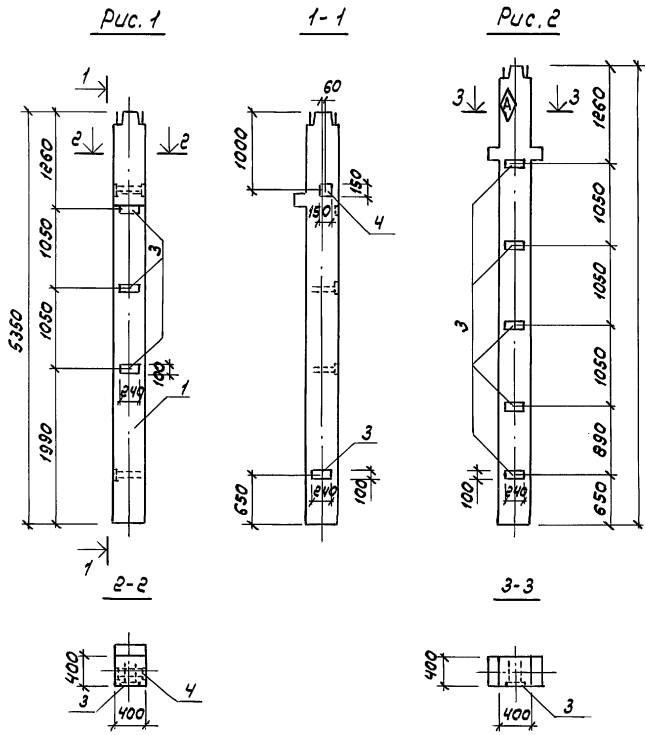
Обозначение	Марка	Рис.
КЖИ-4	1КНД 4.36-2.2-02	1
-01	1КНО 4.36-2.2-03	2

ТЛ 416-8-11.92		КЖИ-4	
Руководитель: ТЮЛКОВ И.С.	Проектировщик: КУШНЕР В.И.	Сталь: рЛ	Масса: 2175 кг
Гл. спец.: В.И.Ж. Савенков	Инж.: Катмарова И.И.	Лист: 1	Листов: 1
Колонны		Масштаб: 1:50	
1КНД 4.36-2.2-02			
1КНО 4.36-2.2-03			
Институт СЭС ГИПРОТОРГ Москва			

Инв. №, Подпись и дата

Инв. №

Альбом IX



Формат	Зона	Лес.	Обозначение	Наименование	Кол.		Примечание
					-	01	
				Сборочные единицы			
	1	1.020-1/83	2-7 06	1КНО 4.36-1.1			
	2	"	2-9 06-05	1КНД 4.42-2.2			
				Изделия закладные			
	3	1.020-1/83	2-15 24-07	МН 34	4	5	1.53кг
	4	"	24-10	МН 42	1		4.22кг

Марка	1КНО 4.36-1.1-01	1КНД 4.42-2.2-01
-------	------------------	------------------

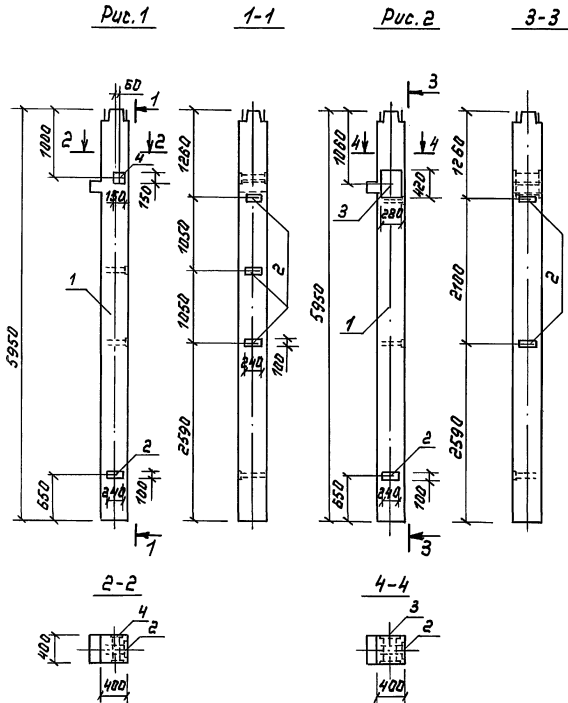
Ведомость дополнительного расхода стали на элемент, кг

Марка элемента	Изделия закладные						Всего	
	Арматура класса А-III			Прокат марки С 245				
	ГОСТ 5781-82*			ГОСТ 103-76*				
	φ8	φ12		Углерод	6x100-8x150	Углерод		
1КНО 4.36-1.1-01	1.60	1.40		3.00	4.52	2.82	7.34	10.34
1КНД 4.42-2.2-01	2.00			2.00	5.65		5.65	7.65

Обозначение	Марка	Рис.	Мас. кол. кг
КНУ-5	1КНО 4.36-1.1-01	1	2175
-01	1КНД 4.42-2.2-01	2	2425

Инв. № подл.		Подпись и дата		Взам. инв. №		71 416-8-11.92		КНУ-5	
Рук. маш.	Тюликов	Инж.	Кушнер	Инж.	Савенкова	Инж.	Котарова	Инж.	Шкаф
Привязан				Колонны		стальная масса		Масштаб	
				1КНО 4.36-1.1-01		РП		-	
				1КНД 4.42-2.2-01		Лист		Листов 1	
						Минторг СССР		ГИПРОТОРГ	
						Москва			
Инв. №									

Альбом IX



Формат Земл. Лос.	Обозначение	Наименование	Кол.		Примеч.
			-	01	
		Сборочные единицы			
1	1.020-1/83 2-9 06-01	1КНО 4.42-2.1	×	×	
		Изделия закладные			
2	1.020-1/83 2-15 24-07	МН 34	4	3	1.53 кг
3	" " 23-07	МН 39	1		37.13 кг
4	" " 24-10	МН 42	1		4.22 кг

Марка	1КНО 4.42-2.1-01	МН 34, 39, 42
-------	------------------	---------------

Ведомость дополнительного расхода стали на элемент, кг

Марка элемента	Изделия закладные						Итого	Итого
	Арматура класса А-III			Прокат марки С 245				
	ГОСТ 5781-82 *			ГОСТ 103-76 *				
	φ 8	φ 12	φ 22	Итого	Б-1100	В-1750		
1КНО 4.42-2.1-01	1.60	1.40		3.00	4.52	2.82	7.34	10.34
1КНО 4.42-2.1-02	1.20	0.72	6.90	8.82	3.39	29.60	32.99	41.81

Обозначение	Марка	Рис.
КЖИ-8	1КНО 4.42-2.1-01	1
-01	1КНО 4.42-2.1-02	2

ТЛ 416-8-11.92 КЖИ-8

Привязан

Рук. мост. Толоков В.И. Инж. Кушнер В.И. Инж. Савенкова И.В. Инж. Комаров И.И. Инж. Школов

Колонны
1КНО 4.42-2.1-01
1КНО 4.42-2.1-02

Студия Масса Маштаб

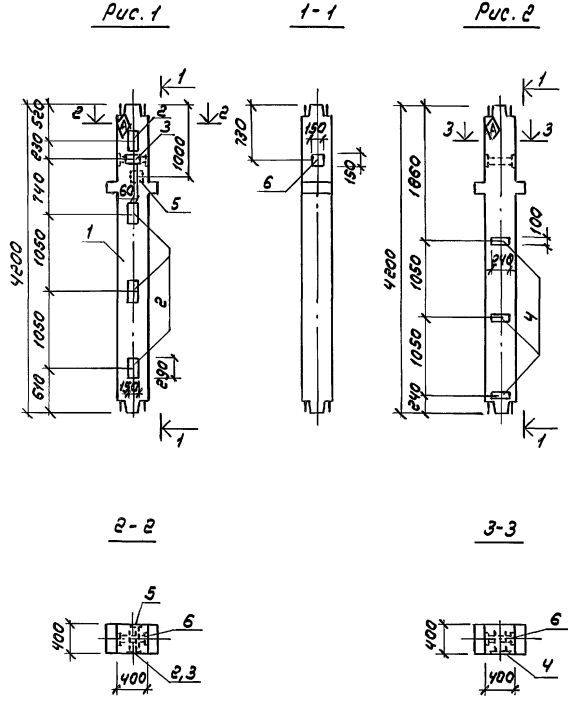
РП 2400 мм 1:50

Лист Листов 1
Минторг СССР
ГИПРОТОРГ
Москва

Инв. №

Шифр чертежа, подпись и дата выполнения

Р. № 6001 IX



Марк.	Зона	Год	Обозначение	Наименование	Кол.		Примечание
					-	01	
				<u>Сварочные единицы</u>			
	1	1.020-1/83	2-9 04-02	КСД 4.42-2.1	×	×	
				<u>Изделия закладные</u>			
	2	1.020-1/83	2-15 23	МН 13	4		7.39 кг
	3	"	24	МН 19	1		4.65 кг
	4	"	24-07	МН 34		3	1.53 кг
	5	"	24-08	МН 40	1		2.55 кг
	6	"	24-10	МН 42	1	1	4.22 кг

Марка	КСД 4.42-2.1-01
	КСД 4.42-2.1-02
	КСД 4.42-2.1-03

Ведомость дополнительного расхода стали на элемент, кг

Марка элемента	Изделия закладные								Всего	
	Арматура класса А-III				Прокат марки С 245					
	ГОСТ 5781-82*				ГОСТ 103-76*					
	Ø 8	Ø 12	Ø 16		Углер.	6x100	8x150	12x150		Углер.
КСД 4.42-2.1-01		3.56	14.28			17.84	4.23	19.23	23.46	41.30
КСД 4.42-2.1-03	1.80	1.40			2.60	3.39	2.82		6.21	8.81

Обозначение	Марка	Рис.
КНИ-9	КСД 4.42-2.1-01	1
-01	КСД 4.42-2.1-03	2

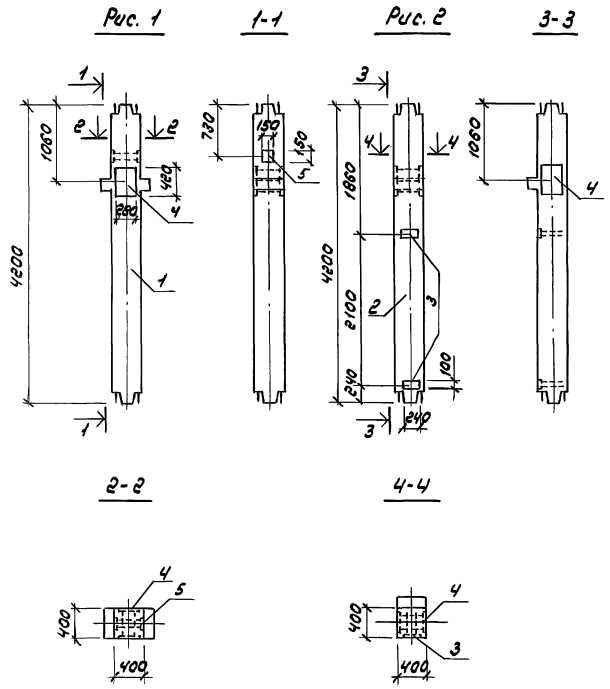
Рук. маст. Таликов	Изд.	ТЛ 416-В-11.92	КНИ-9
Пл. спец. Кушнер	Вед. инж. Савенкова	Колонны	Старая Москва
Инж. Катарева	И. Ф. П.	1 КСД 4.42-2.1-01	Р.П. 1785 кг
		1 КСД 4.42-2.1-03	1:50
			Лист
			Листов 1
			Минторг СССР
			ГИПРОТОРГ
			Москва

Привязан

Инв. №

Услов. обозначения: Покрытие и форма Внут. инв. №

Альбом №



Рядный номер	Обозначение	Наименование	Кол.	Примечание
		<u>Сборочные единицы</u>	- 01	
1	1.020-1/ВЗ 2-9 04-02	1КСД 4.42-2.1		
2	" " 04-01	1КСО 4.42-1.1		
		<u>Изделия закладные</u>		
3	1.020-1/ВЗ 2-15 24-07	МН 34	2	1.53 кг
4	" " 23-07	МН 39	1	37.13 кг
5	" " 24-10	МН 42	1	4.22 кг

Марка	КСД 4.42-2.1-04	МН 34-24-07	МН 39-24-07	МН 42-24-10
-------	-----------------	-------------	-------------	-------------

Ведомость дополнительного расхода стали на элемент, кг

Марка элемента	Изделия закладные										Всего
	Арматура класса А-III					Прокат марки С 245					
	ГОСТ 5781-82*					ГОСТ 103-76**					
	φ8	φ12	φ22			Итого	φ100-6м	φ150-16м	φ200	Итого	
1КСД 4.42-2.1-04		2.12	6.90			9.02	2.22	23.60		32.42	41.44
1КСО 4.42-1.1-03	0.80	0.72	6.90			8.42	2.26	23.60		31.85	40.28

Обозначение	Марка	Рис.	Масса, кг
КНУ-10	1КСД 4.42-2.1-04	1	1725
-01	1КСО 4.42-1.1-03	2	1700

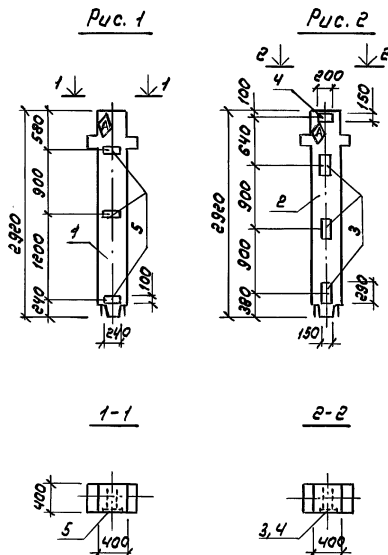
	ТЛ 416-8-11.92	КНУ-10		
Рук.масс. Калитков (рис)				
П.спец. Кушнер				
Вед.инж. Савенкова				
Инж. Катарова				
	Колонны	старая масса	Масштаб	
	1КСД 4.42-2.1-04	РП	-	1:50
	1КСО 4.42-1.1-03	лист	листов	1
		Минторг ВССР ГИПРОТОРГ Москва		

Привязан

Инв. №

ИШБ. И. ПОДР. ПРОЕКТА И ДИТАС. В. ИШБ. И.

Альбом №



Ранг	Зона	№з.	Обозначение	Наименование	Кол.		Примечание
					-	01	
				<u>Сборочные единицы</u>			
	1	1.020-1/ВЗ	2-7 01	1КВД 4.36-1.1			
	2	"	01-02	1КВД 4.36-2.1			
				<u>Изделия закладные</u>			
	3	1.020-1/ВЗ	2-15 23	МН 13	3		7.39кг
	4	"	24	МН 19	1		4.85кг
	5	"	24-07	МН 34	3		1.53кг

Марка	1КВД 4.36-1-01	1КВД 4.36-2-01

Ведомость дополнительного расхода стали на элемент, кг

Марка элемента	Изделия закладные							Всего	
	Арматура класса А-III			Прокат марки С 245					
	ГОСТ 5781-82*			ГОСТ 103-76*					
	ФВ	Ф12	Ф16	Угата-6х100-12х150			Угата		
1КВД 4.36-1.1-01	1.20			1.20	3.39			3.39	4.59
1КВД 4.36-2.1-01		0.78	11.22	12.00		15.13		15.13	27.13

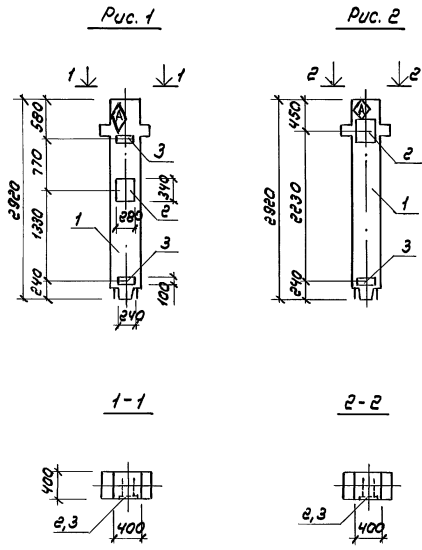
Обозначение	Марка	Рис.
КНУ-13	1КВД 4.36-1.1-01	1
-01	1КВД 4.36-2.1-01	2

Привязан	Рис. маш. Ткачиков И.И.	ТЛ 416-В-11.92	КНУ-13	Статус	Масштаб
	Ин. спец. Кушнер			Р П	1:50
	Вед. инж. Савенкова			Лист 1 из 1	
	Инж. Катарова И.И.	Колонны	1КВД 4.36-1.1-01	Минторг СССР	
		1КВД 4.36-2.1-01	ГИПРОТОРГ		
Инв. №				Москва	

25474-10 19

Лист № 1 из 1. Проверка и дата: 1988 г.

Альбом IX



Прокат	Марка	Обозначение	Наименование	Кол.		Примечание
				-	01	
			<u>Сборочные единицы</u>			
1	1.020-1/83	2-7 01	1КВД 4.36-1.1	1	1	
			<u>Изделия закладные</u>			
2	1.020-1/83	2-15 26-03	МН 30	1	1	10,55кг
3	"	24-07	МН 34	2	1	1,53 кг

Марка
 1КВД 4.36-1.1-02
 1КВД 4.36-1.1-03

Ведомость дополнительного расхода стали на элемент, кг

Марка элемента	Изделия закладные										Всего	
	Арматура класса А-III					Прокат марки С 245						
	ГОСТ 5781-82*					ГОСТ 103-76*						
	φ8	φ12	φ14			Итого	6х100-10х280			Итого		
1КВД 4.36-1.1-02	0,80	0,18	2,88			3,86	2,26	7,47			9,73	12,59
1КВД 4.36-1.1-03	0,40	0,18	2,88			3,46	1,13	7,47			8,60	12,06

Обозначение	Марка	Рис.
КНУ-14	1КВД 4.36-1.1-02	1
-01	1КВД 4.36-1.1-03	2

Рук.мост. Треликов	Инж. -	7Л 416-8-11.92	КНУ-14
гл. спец. Кушнер	Инж. -	Колонны	Стальной
вед. инж. Губанкова	Инж. -	1КВД 4.36-1.1-02	Масса
Инж. Которова	Инж. -	1КВД 4.36-1.1-03	1225кг
			Масштаб
			1:50
			Лист
			Листов 1
			Минторг СССР
			ГИПРОТОРГ
			Москва

Привязан

Инв. №

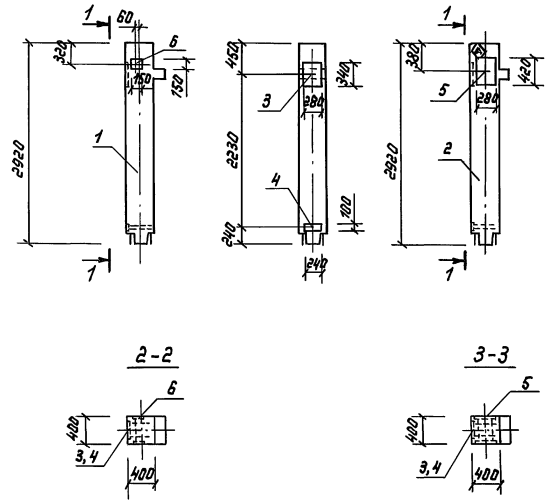
ИЧВ. Л. Логод. Проверка и форма ВЗЛТМ. ЛМБФ

Альбом IX

Рис. 1

1-1

Рис. 2



Формат Зона	Поз.	Обозначение	Наименование	Кол.		Примеч.
				-	Д1	
<u>Сборочные единицы</u>						
1		1.020-1/83 2-7 01-01	1КВ0 4.36-1.1			
2		————— " ————— 01-03	1КВ0 4.36-2.1			
<u>Изделия закладные</u>						
3		1.020-1/83 2-15 26-03	МН 30	1	1	10.55 кг
4		————— " ————— 24-07	МН 34	1	1	1.53 кг
5		————— " ————— 23-07	МН 39	1	1	37.13 кг
6		————— " ————— 24-10	МН 42	1		4.22 кг
Марка				1КВ04.36-1-05	1КВ04.36-2-01	

Ведомость дополнительного расхода стали элементов, кг

Марка элементы	Изделия закладные								Всего		
	Арматура класса				Прокит марки						
	А-III				С 245						
	ГОСТ 5781-82*				ГОСТ 103-76*						
	φ 8	φ 12	φ 14	φ 22	Итого	5-100	8-150	10-200	16-280	Итого	
1КВ0 4.36-1.1-05	0.40	1.58	2.88		4.86	1.13	2.82	7.47		11.42	16.28
1КВ0 4.36-2.1-01	0.40	0.90	2.88	6.90	11.08	1.13		7.47	29.50	38.20	49.28

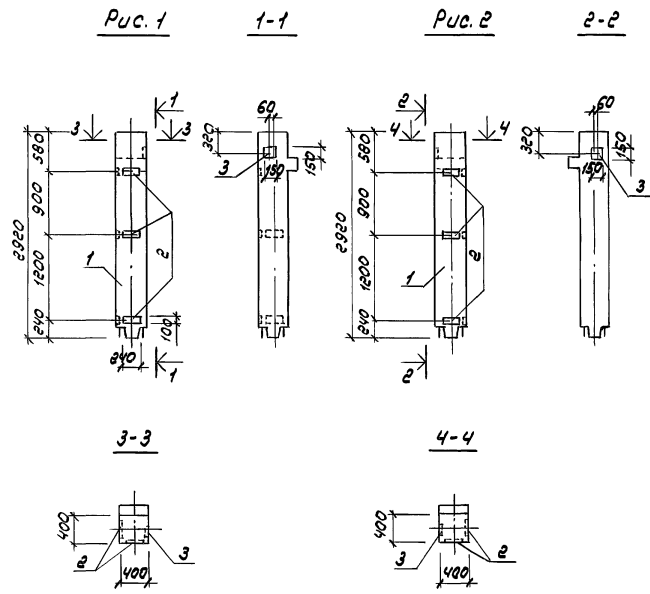
Обозначение	Марка	Рис.
КЖИ-17	1КВ0 4.36-1.1-05	1
-01	1КВ0 4.36-2.1-01	2

ТЛ 416-8-11.92 КЖИ-17

Привязан	Рук. техн.	Таликов	Колонны 1КВ0 4.36-1.1-05 1КВ0 4.36-2.1-01	Студия	Мисса	Масштаб
	Л. спец.	Кушнер		РП	1200К	1:50
	В. инж.	Савенкова		Лист	Листов	1
	Инж.	Котарова		Минторг СССР ГИПРОТОРГ Москва		
Инв. №						

Линейный, Подписи и даты, Взам. лист

Альбом ЛА



Формат листа	Пов.	Обозначение	Наименование	Кол.		Примечание
				-	01	
			<u>Сварочные единицы</u>			
	1	1.020-1/83 2-7 01-01	1КВ04.36-1.1	×	×	
			<u>Изделия закладные</u>			
	2	1.020-1/83 2-15 24-07	МН 34	6	6	1.53 кг
	3	" " 24-08	МН 40	1	1	2.55 кг

Марка	1КВ04.36-1.1-06	1КВ04.36-1.1-07
-------	-----------------	-----------------

Ведомость дополнительного расхода стали на элемент, кг

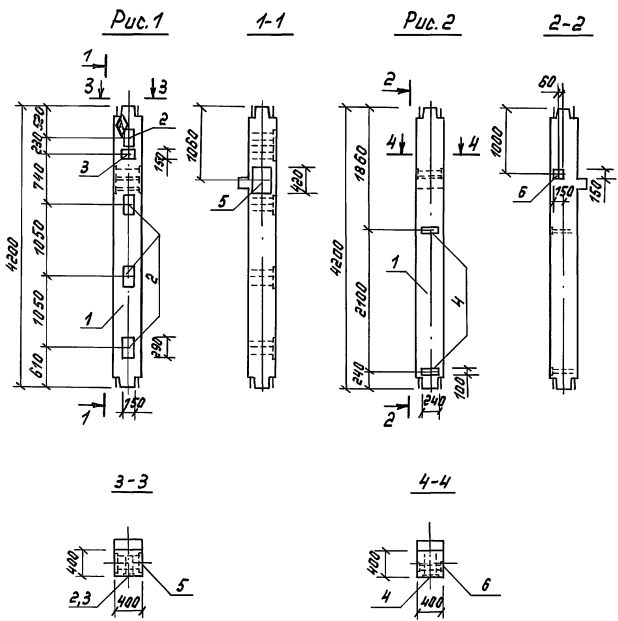
Марка элемента	Изделия закладные						Всего
	Арматура класса			Прокат марки			
	А-III			с245			
	ГОСТ 5781-82*			ГОСТ 103-76*			
	Ф8	Ф12		Углер	Б100	Ф120	Углер
1КВ04.36-1.1-06	2.40	1.12		3.52	6.78	1.41	8.19 11.71
1КВ04.36-1.1-07	2.40	1.12		3.52	6.78	1.41	8.19 11.71

Обозначение	Марка	Рис.
КНУ-18	1КВ04.36-1.1-06	1
-01	1КВ04.36-1.1-07	2

Имя и подпись в графе «Взам.инст.»

Привязан	Рис.мес. Толубов	Иль	ТЛ 416-8-11.92	КНУ-18		
	П.стеч. Кушнер	Иль				
	Вз. инж. Семенов	Иль				
	Инж. Котаров	Иль				
	Колонны		1КВ04.36-1.1-06	1КВ04.36-1.1-07	Стальной Масса	Масштаб
					РП 1200кг	1:50
					Лист	Листов 1
Инв. №					Минторг Востр ГИПРОТОРГ Москва	

Альбом IX



Проект	Задан	Поз.	Обозначение	Наименование	Кол.	Примеч.
					- 01	
				Оборачные единицы		
	1		1.020-1/83 2-9 04-03	1КСО 4.42 - 2.1		
				Изделия закладные		
	2		1.020-1/83 2-15 23	МН 13	4	7.39 кг
	3		" " " 24	МН 19	1	4.85 кг
	4		" " " 24-07	МН 34	2	1.53 кг
	5		" " " 23-07	МН 39	1	37.13 кг
	6		" " " 24-10	МН 42	1	4.22 кг

Марка	1КСО 4.42 - 2.1-03
	1КСО 4.42 - 2.1-04

Ведомость дополнительного расхода стали на элемент, кг

Марка элемента	Изделия закладные										Всего	
	Арматуры класса А - III					Прокат марки С 245						
	ГОСТ 5781-82*					ГОСТ 103-76*						
	φ 8	φ 12	φ 16	φ 22	Углов	6*100	8*150	12*150	16*200	Углов		
1КСО 4.42 - 2.1 - 03		1.75	14.28	6.90	22.94			19.23	29.60		48.83	71.77
1КСО 4.42 - 2.1 - 04	0.80	1.40			2.20	2.26	2.82				5.08	7.28

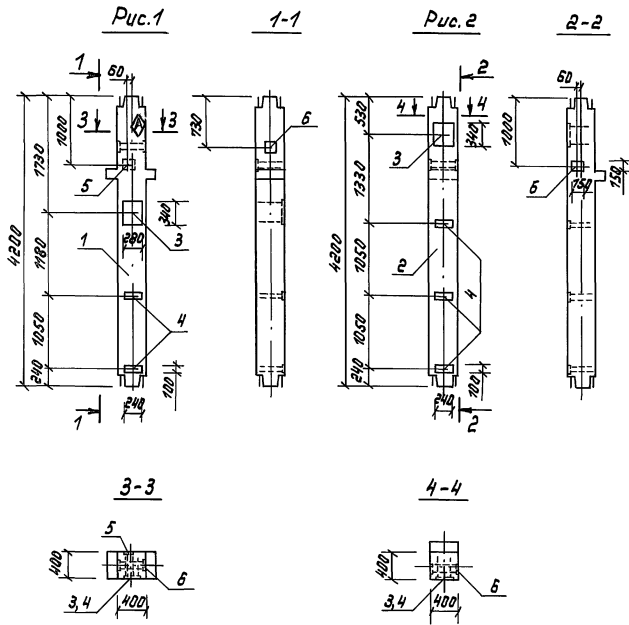
Обозначение	Марка	Рис.
КЖИ-01	1КСО 4.42 - 2.1 - 03	1
-01	1КСО 4.42 - 2.1 - 04	2

			ЛН 416 - 8 - 11.92	КЖИ - 21
Рук. маш.	Тролюков	Иш	Колонны 1КСО 4.42 - 2.1 - 03 1КСО 4.42 - 2.1 - 04	Стальной Масса р/л 1700кг 1:50
Гл. спец.	Кушнер			
В. инж.	Савченков	В. д. л. р.		
Инж.	Котерова	Иш		Минторг СССР ГИПРОТОРГ Москва

Привязан	
Изна. №	

Изна. № табл. Подпись и дата В. инж. Иш

Альбом ЛА



Фабрика	Зона	Поз.	Обозначение	Наименование	Кол.		Примеч.
					-	01	
					<u>Сборочные единицы</u>		
	1		1.020-1/83 2-9 04-02	1КСД 4.42-2.1			
	2		" " " " 04-03	1КСД 4.42-2.1			
					<u>Изделия закладные</u>		
	3		1.020-1/83 2-15 26-03	МН 30	1	1	10.55 кг
	4		" " " " 24-07	МН 34	2	3	1.53 кг
	5		" " " " 24-08	МН 40	1		2.55 кг
	6		" " " " 24-10	МН 42	1	1	4.22 кг

Марка
1КСД 4.42-2.1-05
1КСД 4.42-2.1-05

Ведомость дополнительного расхода стали на элемент, кг

Марка элемента	Изделия закладные								Всего	
	Арматура класса А-III				Прокат марки С 245					
	ГОСТ 5781-82*				ГОСТ 103-76**					
	φ 8	φ 12	φ 14		Штаб-8х100	8х150	10х200			Штаб
1КСД 4.42-2.1-05	0.80	2.70	2.88		6.38	2.26	4.23	7.47	13.96	20.34
1КСД 4.42-2.1-05	1.20	1.58	2.88		5.66	3.39	2.82	7.47	13.68	19.34

Обозначение	Марка	Рис.	Масса кг
КЖИ-22	1КСД 4.42-2.1-05	1	1725
-01	1КСД 4.42-2.1-05	2	1700

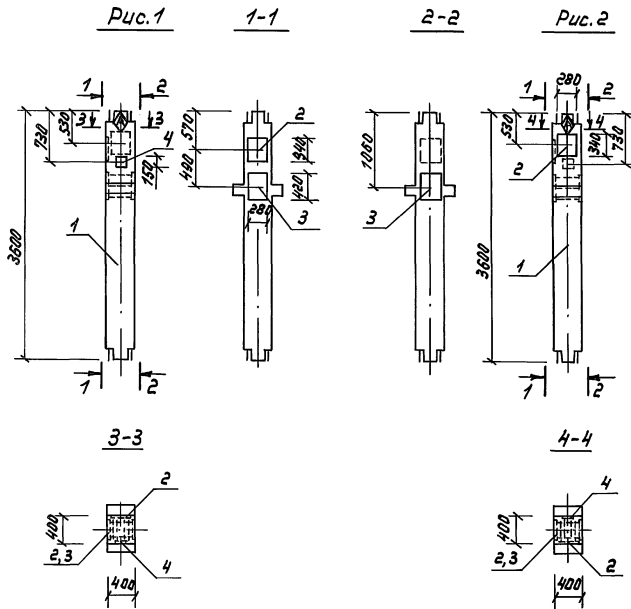
Пл 416-8-11.92 КЖИ-22

Привязан	Рис. маш. Т.п. спец. В. инж. Инж.	Тяпкинов Кашнер Савенков Камеров	Ген. Инж. Шкалы	Колонны			Стация	Масса	Масштаб
				1КСД 4.42-2.1-05	1КСД 4.42-2.1-05	Р/П	-	1:50	
Инва.№						Лист	Листов 1		

Минстрой СССР
ГИПРОТОР
Москва

Циф. 12-Табла, Падяныс и дакта, Вэст. шифр

Альбом ЛХ



Формат Зона	Поз.	Обозначение	Наименование	Кол.		Примеч.
				—	01	
Сборочные единицы						
1	1.020-1/83	2-7 04	1КСД 4.36-1.1	×	×	
Изделия закладные						
2	1.020-1/83	2-15 26-03	МН 30	2	2	10.55 кг
3	"	23-07	МН 39	1	1	37.13 кг
4	"	24-08	МН 40	1	1	2.55 кг

Марка
1КСД 4.36-1.1-01
1КСД 4.36-1.1-02

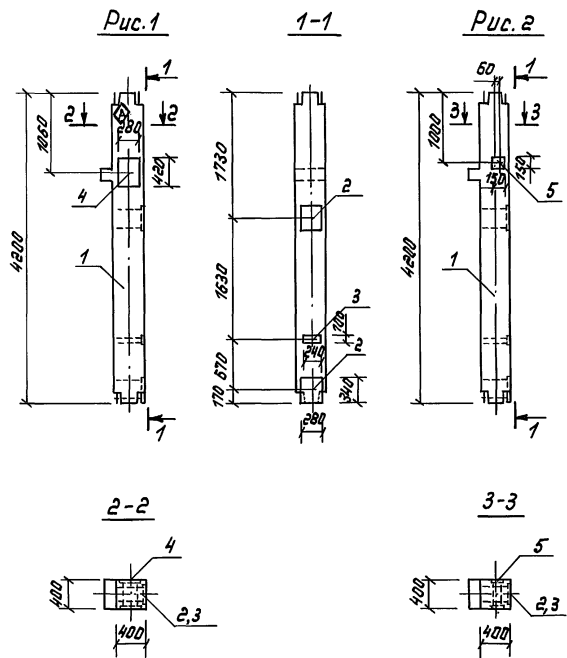
Ведомость дополнительного расхода стали на элемент, кг

Марка элементы	Изделия закладные								всего	
	Арматура класса				Процент марки					
	А-III				С 245					
	ГОСТ 5781-82*				ГОСТ 103-76*					
	φ12	φ14	φ22		Итого	8-150	10-200	16-200	Итого	
1КСД 4.36-1.1-01	2.20	5.76	6.90		14.86	1.41	14.94	29.60	45.95	60.81
1КСД 4.36-1.1-02	2.20	5.76	6.90		14.86	1.41	14.94	29.60	45.95	60.81

Обозначение	Марка	Рис.
КЖИ-23	1КСД 4.36-1.1-01	1
-01	1КСД 4.36-1.1-02	2

			ТЛ416-8-11.92	КЖИ-23	
ПРИВЯЗАН	Рис. тех. Топоков	Инж.	Колонны 1КСД 4.36-1.1-01 1КСД 4.36-1.1-02	Стальная	Масса
	Гл. спец. Кушнер	Инж.		РП	1475 кг
	В. инж. Савенкова	Инж.		лист	лист 1
	Инж. Котаров	Инж.		Минторг СССР ГИПРОТОРГ Москва	
Инва. №					

Альбом IX



Формат	Зона	Поз.	Обозначение	Наименование	Кол. - 01	Примеч.
		1	1.020-1/83 2-9 04-03	Сборочные единицы 1КСО 4.42-2.1	✗	✗
				<u>Изделия закладные</u>		
		2	1.020-1/83 2-15 26-03	МН 30	2	2 10.55 кг
		3	" " " 24-07	МН 34	1	1 1.53 кг
		4	" " " 23-07	МН 39	1	37.13 кг
		5	" " " 24-10	МН 42		1 4.22 кг

Марка	1КСО 4.42-2.1-06	1КСО 4.42-2.1-07
-------	------------------	------------------

Ведомость дополнительного расхода стали на элемент, кг

Марка элемента	Изделия закладные								Всего	
	Арматура класса А-III				Прокат марки С 245					
	ГОСТ 5781-82*				ГОСТ 103-76*					
	φ8	φ12	φ14	φ22	Штого	8х100	8х150	10х200		16х200
1КСО 4.42-2.1-06	0.40	0.96	5.76	6.90	14.02	1.13	14.94	29.60	45.67	59.69
1КСО 4.42-2.1-07	0.40	1.76	5.76		7.92	1.13	2.82	14.94	18.89	26.01

Обозначение	Марка	Рис.
КЖИ-24	1КСО 4.42-2.1-06	1
-01	1КСО 4.42-2.1-07	2

			ТЛ 416-8-11.92	КЖИ-24	
Рук. спец.	Троцкий	Инж.	Колонны 1КСО 4.42-2.1-06 1КСО 4.42-2.1-07	Станд. массы	Масштаб
В. инж.	Савенкова	В. инж.		РП	1700 кг
Инж.	Каторова	Инж.		Лист	Листов 1
				Минторг СССР ГИПРОТРОГ Москва	

Привязан

Инв. №

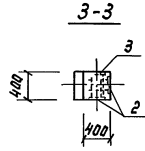
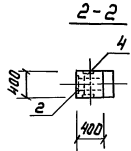
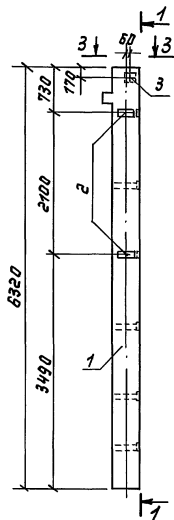
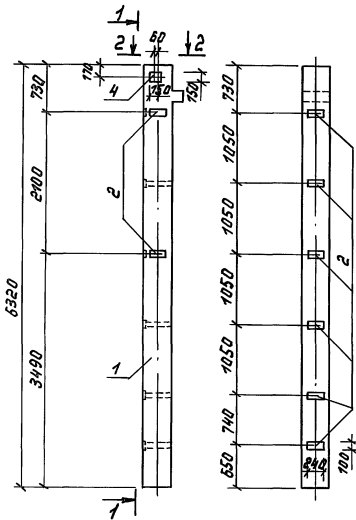
Шиф. Наименов. Издательство и дата. Взам. инв. №

Альбом ЛА

Рис. 1

1-1

Рис. 2



Артикул	Знач.	Поз.	Обозначение	Наименование	Кол.	Примеч.
					—	01
		1	КЖИ-27	ИК-3	×	×
				Сборочные единицы		
				Изделия закладные		
2		1.020 - 1/83	2-15 24-07	МН 34	8	8 1.53 кг
3		"	24-08	МН 40	1	2.55 кг
4		"	24-10	МН 42	1	4.22 кг

Марка	ИК-3-01	ИК-3-02
-------	---------	---------

Ведомость дополнительного расхода стали на элемент, кг

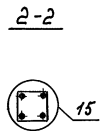
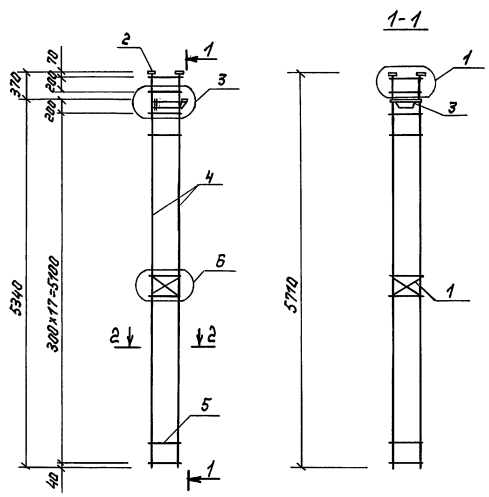
Марка элемента	Изделия закладные						Всего	
	Арматуры класса А-III			Практик марки С 245				
	ГОСТ 5781-82*			ГОСТ 103-76*				
	φ 8	φ 12		Итого	φ 10	φ 15		Итого
ИК-3-01	3.20	1.40		4.60	0.00	2.82	11.86	16.48
ИК-3-02	3.20	1.12		4.32	0.04	1.41	10.45	14.77

Обозначение	Марка	Рис.
КЖИ-30	ИК-3-01	1
-01	ИК-3-02	2

Рис. 416-8-11.92	КЖИ-30	Студия	Масса	Масштаб
Колонны ИК-3-01 ИК-3-02	р/п	2545кг	1:50	
	Лист	Листов		
	Минтранс СССР ГИПРОТРАГ Москва			

1. Проверено
Инж. Н. П. Лопаткин
Инж. В. М. Мухоморов

Альбом Д

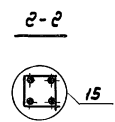
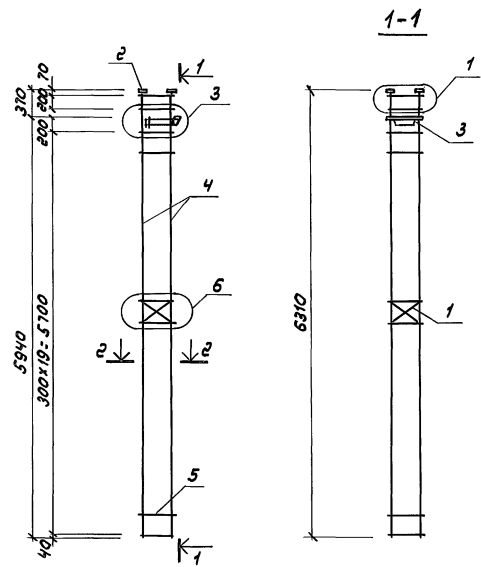


Формат	Зона	Лист	Обозначение	Наименование	Кол.	Примеч.
				<u>Документация</u>		
			КЖИ-32	Рабочий чертёж		
			1.020-1/83. 2-8 004	Узлы арматурные		
			1.020-1/83. 2-8 0070	Техническое описание		
				<u>Рабочие единицы</u>		
			1 1.020-1/83 2-15 02	Ветки С-2	2	
			2 " " 05	Изделие закладное МН-2	4	
			3 " " 11-01	" МН-7	1	
				<u>Детали</u>		
			4 20. 013. 5700	А-III-20-ГОСТ5781-82* 2-5700	4	14.06
			5 1.020-1/83 2-15 08-03	Стержень отдельный	20	

Шифр № листа, Подпись и дата, Взам. инв. №

Привязан	Рис. лист	Толкачёв	Дели	ТП 416-8-11.92	КЖИ-32
	Л. спец.	Кушнер		Каркас пространственный КП 2	Стация
	Вед. инж.	Савицкова			Р/П
	Инж.	Котарева	Шкиф		81,95 кг
					1:50
Инв. №					Лист
					Листов 1
					Минторг СССР
					ГИПРОТОРГ
					Москва

Ральбом IX



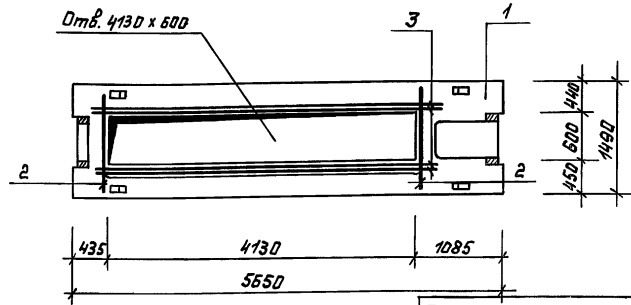
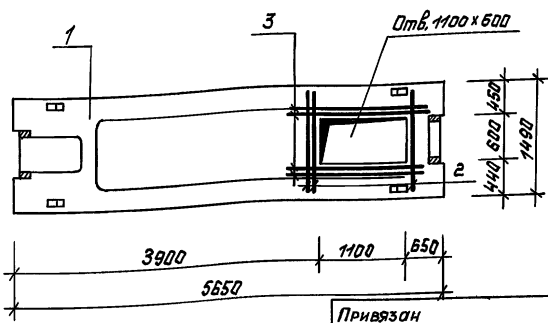
№ лист	№ зона	№ поз.	Обозначение	Наименование	Кол.	Примеч.
				<u>Документация</u>		
				кни-33		Сборочный чертёж
			1.020-1/83 2-8 004	Узлы арматурные		
			1.020-1/83 2-8 0070	Техническое описание		
				<u>Сборочные единицы</u>		
		1	1.020-1/83 2-15 02	Сетка С-2	2	
		2	————— " ————— 05	Изделие закладное МН-2	4	
		3	————— " ————— 11-01	————— " ————— МН-7	1	
				<u>Детали</u>		
		4	20.013.6300	А-III-20-ГОСТ 5781-82 ^А 2-6300	4	15,54 кг
		5	1.020-1/83 2-15 08-03	Стержень отдельный	22	

Шкала: 1:1

Привязан	ТЛ 416-8-11.92	КНИ-33
Рук.мес. ТЮЛИКОВ	Коркас пространственный	Кл 3
Ил. спец. КУШНЕР	Кл 3	Кл 3
Вед. инж. СОВЕНКОВА		
Инж. КОТОВА		
Инв. №		

Классификация	Масса	Масштаб
РП	88,46 кг	1:50
Лист		Листов 1
		Минторг СССР
		ГИПРОТОРГ
		Москва

Альбом IX



Привязан	
Инв. №	

Привязан	
Инв. №	

Формат	Зона	Поз.	Обозначение	Наименование	Кол.	Примечание
				<u>Оборочные единицы</u>		
А3	1	1.047.1-2.6 2.0.000-10		ПРС 56.15-10АТ УТ		
				<u>Детали</u>		
				Отв. ст. ГОСТ 6727-80*		
Б4	2			φ 5 Вр-I ℓ=1400	3	0.22 кг
Б4	3			φ 5 Вр-I ℓ=1600	4	0.25 кг

Формат	Зона	Поз.	Обозначение	Наименование	Кол.	Примечание
				<u>Оборочные единицы</u>		
А3	1	1.047.1-2.6 2.0.000-10		ПРС 56.15-10АТ УТ		
				<u>Детали</u>		
				Отв. ст. ГОСТ 6727-80*		
Б4	2			φ 5 Вр-I ℓ=1400	2	0.22 кг
Б4	3			φ 5 Вр-I ℓ=4600	4	0.71 кг

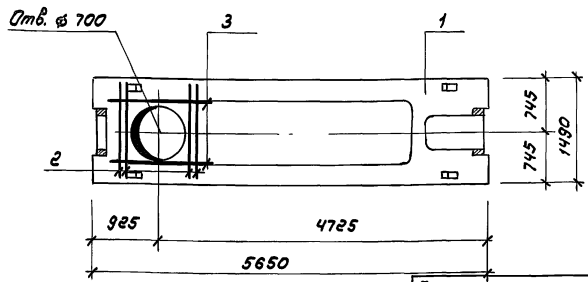
Циф. №этаж., Таблицы и дата. Взам. инв. №

ТЛ 416-8-11.92		КЖИ-36	
Гип	Головкин	Студия	Масштаб
Рук. мост	Тюлюков	РП	2890 кг 1:50
П. спец.	Елкин	Лист	Листов
Инжен.	Иванников	Минторг СССР ГИПРОТОРГ Москва	

Циф. №этаж., Таблицы и дата. Взам. инв. №

ТЛ 416-8-11.92		КЖИ-37	
Гип	Головкин	Студия	Масштаб
Рук. мост	Тюлюков	РП	2890 кг 1:50
П. спец.	Елкин	Лист	Листов
Инжен.	Иванников	Минторг СССР ГИПРОТОРГ Москва	

Альбом №



Привязан			
ИНВ. №			

Формат листа	Поз.	Обозначение	Наименование	Кол.	Приме- чание
А3	1	1.041.1-2.6 2.0.00.0-10	Сборочные единицы ПРС 56.15-10АТ УТ		
			Детали		
			Отг. ст. ГОСТ 6727-80*		
Б4	2		φ 5 Вр-I R = 1400	4	0.22 кг
Б4	3		φ 5 Вр-I R = 1300	2	0.20 кг

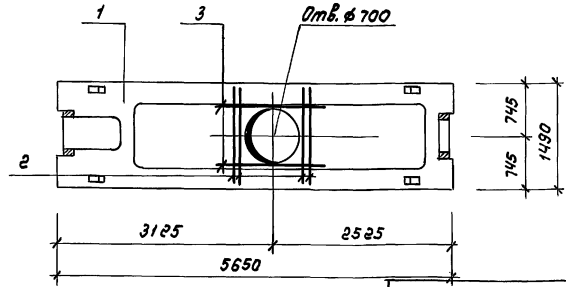
ТЛ 416-8-11.92 КНУ-38

ГЛП Голочкина И.А.
Рук. маш. Толоков И.И.
Л.ст. спец. Елкин И.И.
И.И.И. Иванников И.И.

Листа перекрытия
ПРС 56.15-10АТ УТ-05

Студия	Москва	Масштаб
Р/Л	2890	1:50
Кг		
Лист	Листов	
Минторг ССР		
ГИПРОТОРГ		
Москва		

ИНВ. № подл. Подпись и дата/Возм. инв. №



Привязан			
ИНВ. №			

Формат листа	Поз.	Обозначение	Наименование	Кол.	Приме- чание
А3	1	1.041.1-2.6 2.0.00.0-06	Сборочные единицы ПРС 56.15-6АТ УТ		
			Детали		
			Отг. ст. ГОСТ 6727-80*		
Б4	2		φ 5 Вр-I R = 1400	4	0.22 кг
Б4	3		φ 5 Вр-I R = 1300	2	0.20 кг

ТЛ 416-8-11.92 КНУ-39

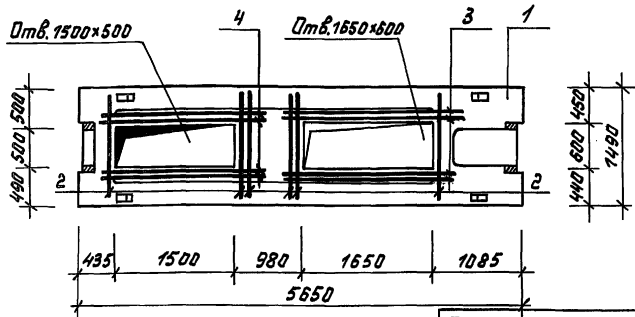
ГЛП Голочкина И.А.
Рук. маш. Толоков И.И.
Л.ст. спец. Елкин И.И.
И.И.И. Иванников И.И.

Листа перекрытия
ПРС 56.15-6АТ УТ-01

Студия	Москва	Масштаб
Р/Л	2890	1:50
Кг		
Лист	Листов	
Минторг ССР		
ГИПРОТОРГ		
Москва		

ИНВ. № подл. Подпись и дата/Возм. инв. №

Альбом IX

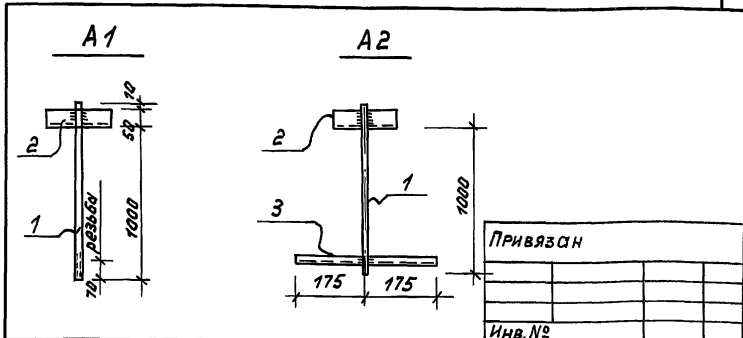


Привязан	
ИНВ.№	

Формат	Зона	Поз.	Обозначение	Наименование	Кол.	Примеч.
А3	1	1.041.1-2.6 2.0.00.0-06		<u>Сборочные единицы</u>		
				ПРС 56.15-6 АТ-Т		
				<u>Детали</u>		
				Отд. ст. ГОСТ 6727-80*		
Б4	2			φ 5 Вр-I ℓ=1400	6	0,22 кг
Б4	3			φ 5 Вр-I ℓ=2200	4	0,34 кг
Б4	4			φ 5 Вр-I ℓ=2000	4	0,31 кг

Инв. № подл. Подпись и дата Взам. инв. №

ТП 416-В-11.92		КЖИ-42	
ГИП	Гладких И.В.	Студия	Масштаб
Рук. проект	Тролюков И.В.	р/п	2890 кг 1:50
Л. спец.	Елкин И.В.	лист листов	
Инжен.	Иванникова И.В.	Минторг СССР	
Плита перекрытия		ГИПРОТОРГ	
ПРС 56.15-6 АТ-Т-04		Москва	



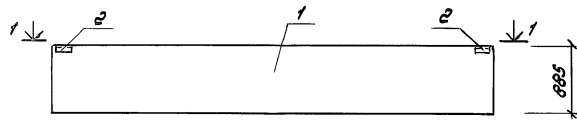
Формат	Зона	Поз.	Обозначение	Наименование	Кол.	Примеч.
<u>Документация</u>						
<u>Техническое описание</u>						
А1						Вес 1,19 кг
<u>Детали</u>						
	1			А-I-10 ГОСТ 5781-82* ℓ=1000 мм	1	0,62 кг
	2			Уголок 50x50x5 ГОСТ 8509-86 ВСтЗ кп2 ГОСТ 380-71* ℓ=150 мм	1	0,57 кг
А2						Вес 1,77 кг
<u>Детали</u>						
	1			А-I-10 ГОСТ 5781-82* ℓ=1000 мм	1	0,62 кг
	2			Уголок 50x50x5 ГОСТ 8509-86 ВСтЗ кп2 ГОСТ 380-71* ℓ=150 мм	1	0,57 кг
	3			Уголок 25x25x4 ГОСТ 8509-86 ВСтЗ кп2 ГОСТ 380-71* ℓ=375 мм	1	0,58 кг

Инв. № подл. Подпись и дата Взам. инв. №

ТП 416-В-11.92		КЖИ-43	
Рук. проект	Тролюков И.В.	Студия	Масштаб
Л. спец.	Елкин И.В.	р/п	Б/м
Инжен.	Канькова И.В.	лист листов	
Анкер А1; А2		Минторг СССР	
		ГИПРОТОРГ	
		Москва	

А.Льбов И

Рис. 1



1-1

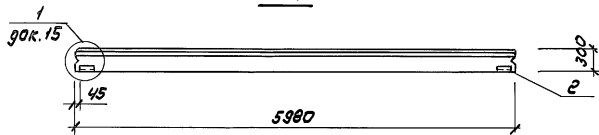
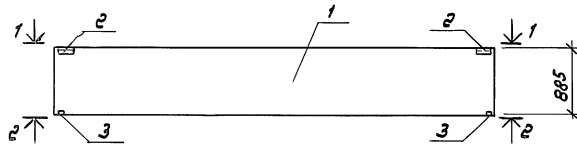
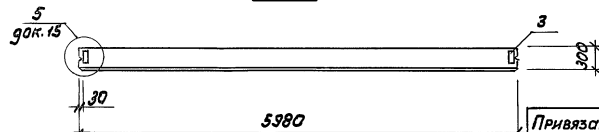


Рис. 2



2-2



Узлы по серии 1.030.1-1.0-1 15

Шивы и подклад подпирки и гайки вст. шивы

Привязан

Инв. №

Формат	Элемент	Поз	Обозначение	Наименование	Кол.	Примечание
				<u>Сборочные единицы</u>	— 01	
	1		1.030.1-1.1-1 04-11	ПС60.9.3.0-6.Л	×	×
				<u>Изделия закладные</u>		
	2		1.030.1-1.1-3 30	М1	2	2 1.86кг
	3		— " — 33	М6	2	2 1.14кг

Марка
ПС60.9.3.0-6.Л-1
ПС60.9.3.0-6.Л-16

Ведомость дополнительного расхода стали на элемент, кг

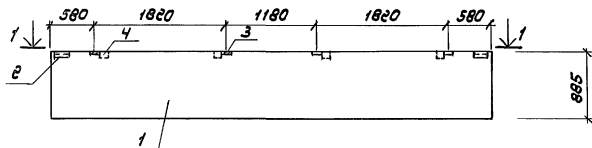
Марка элемента	Изделия закладные						Всего
	Арматура класса А-III			Прокат марки С 235			
	ГОСТ 5781-82*			ГОСТ 19303-74*		ГОСТ 8509-86	
	φ10	Ш200	Ш200	Ш200	Ш200	Ш200	
ПС60.9.3.0-6.Л-1	0.52	0.52	1.12	1.12	2.06	2.06	3.70
ПС60.9.3.0-6.Л-16	1.52	1.52	1.12	1.28	2.40	2.06	5.98

Обозначение	Марка	Рис.
КНУ-44	ПС60.9.3.0-6.Л-1	1
-01	ПС60.9.3.0-6.Л-16	2

Рук.матр. Толкаев И.спец. Кушнер Вед.инж. Савенкова Инж. Которова	Шифр Шифр	ТЛ 416-8-11.92	КНУ-44
Стеновые панели ПС60.9.3.0-6.Л-1 ПС60.9.3.0-6.Л-16		Стеновая масса	Мощность
		Р/П 1910кг	1:50
		Лист	Листов 1
		Миниторг ВССР ГИПРОТОРГ Москва	

Фальшом IX

Рис. 1



1-1

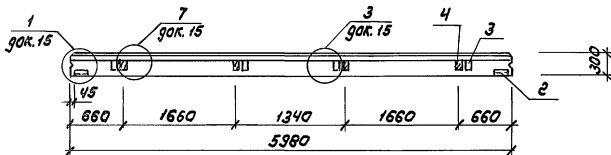
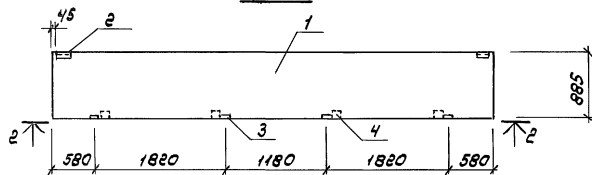
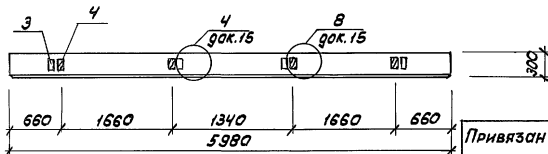


Рис. 2



2-2



Узлы по серии 1.030.1-1.0-1 15

ШДВ-н.п.ар.ш. Нарпись и гатеризация шдв

Работы	Зона	Поз.	Обозначение	Наименование	кол.		Примечание
					-	01	
				<u>Сборочные единицы</u>			
		1	1.030.1-1.1-1 04-11	ПС 60.9.3.0-6.л			
				<u>Изделия закладные</u>			
		2	1.030.1-1.1-3 30	М 1	2	2	1.86 кг
		3	" " " 36	М 9	4	4	1.38 кг
		4		Брус деревянный 120х160х80 ГОСТ 24454-80*Е	4	4	

Марка	ПС 60.9.3.0-6.л-6
	ПС 60.9.3.0-6.л-15

Ведомость дополнительного расхода стали на элемент, кг

Марка элемента	Изделия закладные						Всего			
	Арматура класса А-III			Прокат марки С 235						
	ГОСТ 5781-82*			ГОСТ 19903-74*		ГОСТ 8509-86				
	φ10		Итого	60к6	100к8	Итого				
ПС 60.9.3.0-6.л-6	2.04		2.04	1.12	4.00	5.12	2.06		2.06	9.22
ПС 60.9.3.0-6.л-15	2.04		2.04	1.12	4.00	5.12	2.06		2.06	9.22

Обозначение	Марка	Рис.
КНИ-45	ПС 60.9.3.0-6.л-6	1
-01	ПС 60.9.3.0-6.л-15	2

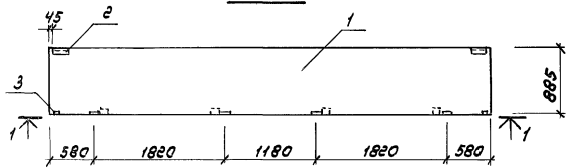
Привязан

Инв.№

Рук.маст. Толкаев Тл. спец. Кушнер Вед. инж. Савенкова Инж. Катарова	Шу- Зав.- Шкал	ТЛ 416-В-11.92	КНИ-45
Стеновые панели ПС 60.9.3.0-6.л-6 ПС 60.9.3.0-6.л-15		РП 191	1:50
		лист	Листов 1
		Минтаре СССР ГИПРОТОРГ Москва	

Альбом ЛХ

Рис. 1



1-1

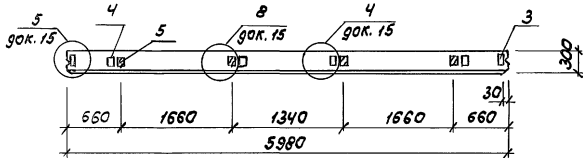
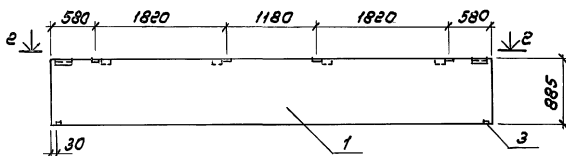
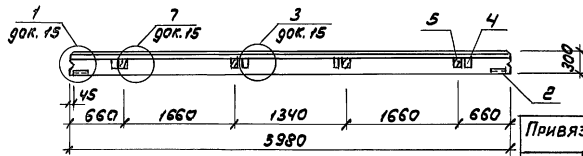


Рис. 2



2-2



Узлы по серии 1.030.1-1.0-1 15

Цены на лакокрасочные и отделочные материалы

Код	Аннотация	Обозначение	Наименование	кол.		Примечание
				-	01	
Сборочные единицы						
1		1.030.1-1.1-1 04-11	ПС 60.9.3.0-6-Л	✓	✓	
Изделия закладные						
2		1.030.1-1.1-3 30	М1	2	2	1.86кг
3		" " 33	М6	2	2	1.14кг
4		" " 36	М9	4	4	1.38кг
5			брус деревянный 100х100х80	4	4	
			гост 84454-80ж Е			

Марка	ПС 60.9.3.0-6-Л-27	ПС 60.9.3.0-6-Л-01
-------	--------------------	--------------------

Ведомость дополнительного расхода стали на элемент, кг

Марка элемента	Изделия закладные						Всего				
	Арматура класса А-III			Прокат марки С 235							
	ГОСТ 5781-80ж			ГОСТ 19903-74ж		ГОСТ 8509-86					
	φ10		Уголок	60х6-60х8	100х8	Уголок 63х6		Уголок			
ПС 60.9.3.0-6-Л-27	3.04		3.04	1.12	1.28	4.00	6.40	2.06		2.06	11.90
ПС 60.9.3.0-6-Л-01	3.04		3.04	1.12	1.28	4.00	6.40	2.06		2.06	11.90

Обозначение	Марка	Рис.
КНУ-46	ПС 60.9.3.0-6-Л-27	1
-01	ПС 60.9.3.0-6-Л-01	2

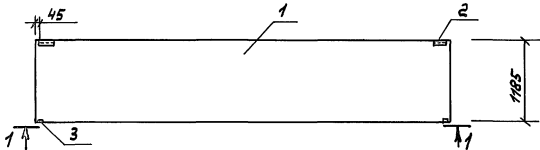
Привязан

Инв. №

Рук.мост. Тополюв	ШШ	7Л 416-8-11.92	КНУ-46
П. спец. Куликов	ШШ	Стеновые панели	Стадия/Масса/Масштаб
Вед. инж. Савенкова	ШШ	ПС 60.9.3.0-6-Л-27	Р/П 1910 1:50
Инж. Котарова	ШШ	ПС 60.9.3.0-6-Л-01	Лист Листов 1
			Минтара ССР
			ГИПРОТОРГ
			Москва

Альбом ЛА

Рис. 1



1-1

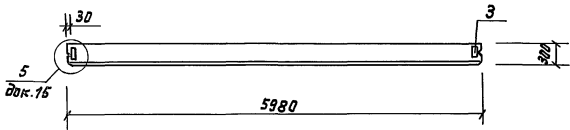
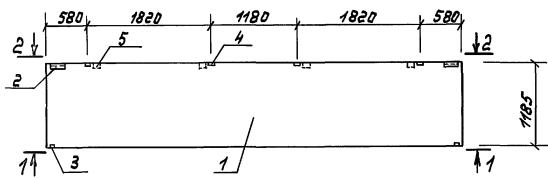
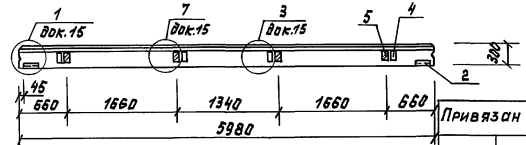


Рис. 2



2-2



Узлы по серии 1.030.1-1.0-1 15.

№	Вид	Сфера	Поз.	Обозначение	Наименование	Кол.		Примечания
						-	01	
					<u>Вборочные единицы</u>			
1				1.030.1-1.1-1 05-06	ПС 60.12.3,0-3.А			
					<u>Изделия закладные</u>			
2				1.030.1-1.1-3 30	М 1	2	2	1,86 кг
3				" " 33	М 6	2	2	1,14 кг
4				" " 36	М 9		4	1,38 кг
5					Брус деревянный 120х60х80		4	
					ГОСТ 24454-80*Е			

Марка
ПС60.12.3-0-3-А-01
ПС60.12.3-0-3-А-01

Ведомость дополнительного расхода стали на элемент, кг

Марка элемента	Изделия закладные						Всего		
	Арматура класса А-III			Прокат марки С 235					
	ГОСТ 5781-82*			ГОСТ 19903-74*		ГОСТ 8509-86			
	φ10	φ12	φ14	Углок 60х6	Углок 60х8	Углок 100х8			
ПС 60.12.3,0-3.А-16	1,52		1,52	1,12	1,28	2,40	2,06	2,06	5,98
ПС 60.12.3,0-3.А-01	3,04		3,04	1,12	1,28	4,00	6,40	2,06	11,50

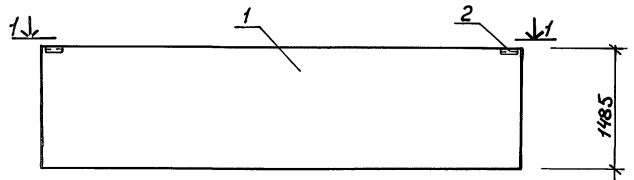
Обозначение	Марка	Рис.
КЖИ-47	ПС 60.12.3,0-3.А-16	1
-01	ПС 60.12.3,0-3.А-01	2

711 416-8-11,92		КЖИ-47	
Рис. марк	Толков	Студия	Масса
Л. спец.	Кушнер	РП	2510 кг
В. инж.	Совенкова		1:50
Инж.	Котарова		
	Ишюв		
Стеновые панели		Лист	Листов 1
ПС 60.12.3,0-3.А-16		Минторг СССР	
ПС 60.12.3,0-3.А-01		ТИПРОТОРГ	
		Москва	

Инв. №

Альбом IX

Рис. 1



1-1

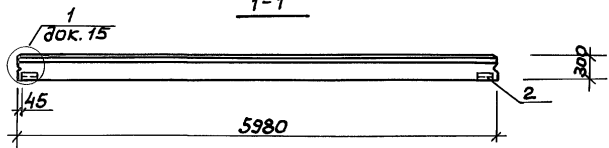
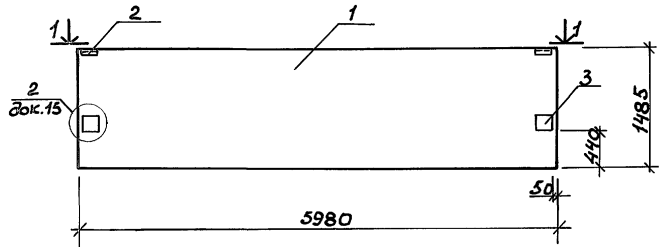


Рис. 2



Формат	Зона	Поз.	Обозначение	Наименование	Кол.		Примечан.
					-	01	
				<u>Сборочные единицы</u>			
		1	1.030.1-1.1-1 06-07	ПС 60.15.3.0-3 Л	×	×	
				<u>Изделия закладные</u>			
		2	1.030.1-1.1-3 30	М 1	2	2	1.86 кг.
		3	— " — 31	М 5	2	2	7.38 кг.

Марка	ПС 60.15.3.0-3 Л-1	ПС 60.15.3.0-3 Л-2
-------	--------------------	--------------------

Ведомость дополнительного расхода стали на элемент, кг.

Марка элемента	Изделия закладные								Всего		
	Арматура класса А-III		Прокат марки С 245				С 235				
	ГОСТ 5781-82*		ГОСТ 19903-74*		ГОСТ 8509-86						
	φ10	Итого	100×10	200×12	Итого - 60×6	Итого - 63×6	Итого - 65×6	Итого			
ПС 60.15.3.0-3 Л-1	0,52	0,52			1,12	1,12	2,06		2,06	3,70	
ПС 60.15.3.0-3 Л-2	1,40	1,40	6,32	7,58	13,90	1,12	1,12	2,06		2,06	18,48

Обозначение	Марка	Рис.
КЖИ-4В	ПС 60.15.3.0-3 Л-1	1
-01	ПС 60.15.3.0-3 Л-2	2

			7П 416-В-11.92	КЖИ-4В		
Рук. маст.	Тюликов	Исп.	Стеновые панели ПС 60.15.3.0-3 Л-1 ПС 60.15.3.0-3 Л-2	Стадия	Масштаб	
Гл. спец.	Кушнер			РЛ	3140 гр.	1:50
Вед. инж.	Савенкова	В. Вал. И.		лист	Листов 1	
Инж.	Комарова	И. Ю. И.		Минторг СССР ГИПРОТАРГ Москва		

Привязан				
Инв. №				

Узлы по серии 1.030.1-1.0-1 15.

УНБ-младш / Подпись и дата / Взамен инж.

Альбом IX

Рис. 1

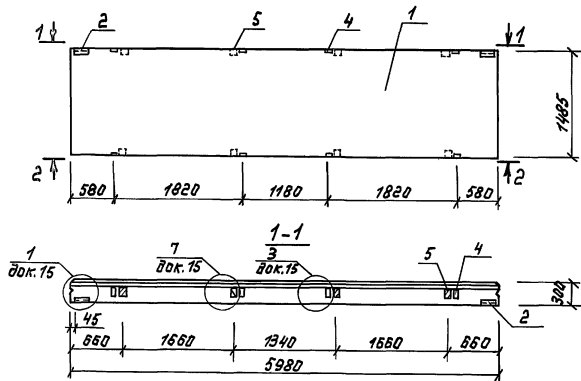
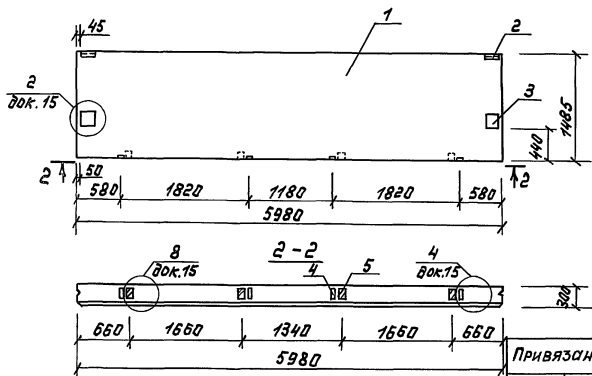


Рис. 2



Узлы по серии 1.030.1-1.0-1 15.

Формат	Возраст	Поз.	Обозначение	Наименование	Кол.	Примеч.
					- 01	
				<u>Сборочные единицы</u>		
		1.	1.030.1-1.1-1 06-07	ПС 60.15.3.0-3.Л	×	×
				<u>Изделия закладные</u>		
		2	1.030.1-1.1-3 30.	М1	2	2 1.86кг
		3	— " — 31	М5	2	7.38кг
		4	— " — 36	М9	8	4 1.38кг
		5		Брус деревянный 120х160х80 гост 24454-80*Е	8	4

Марка	ПС60.15.3.0-3.Л-9	ПС60.15.3.0-3.Л-12
-------	-------------------	--------------------

Ведомость дополнительного расхода стали на элемент, кг

Марка элементы	Изделия закладные						Всего
	Арматура классы		Практич марки				
	A-III	C 245	C 235		C 235		
	гост 5781-82	гост 19903-74*	гост 8509-86		гост 8509-86		
	φ10	Итого	100мм	200мм	Итого - 80х6	100х6	Итого
ПС60.15.3.0-3.Л-9	3.58	3.58	1.12	8.00	9.12	2.06	2.06 14.74
ПС60.15.3.0-3.Л-12	2.92	2.92	6.32	7.58	13.90	1.12	4.00 5.12 2.06 2.06 24.00

Обозначение	Марка	Рис.
КЖИ-49	ПС60.15.3.0-3.Л-9	1
-01	ПС60.15.3.0-3.Л-12	2

			Т/П 416-8-11.92	КЖИ-49
Рук.мост	Тюльков	Иж.		
Гл. спец.	Кушнер	Иж.	Стеновые панели	Стальной
В. инж.	Сивенкова	Иж.	ПС60.15.3.0-3.Л-9	Масса
Инж.	Каторова	Иж.	ПС 60.15.3.0-3.Л-12	Масштаб
				1:50
				Лист
				Листов
				Минторг СССР
				ГИПРОТОРГ
				Москва

Фальшом IX

Рис. 1

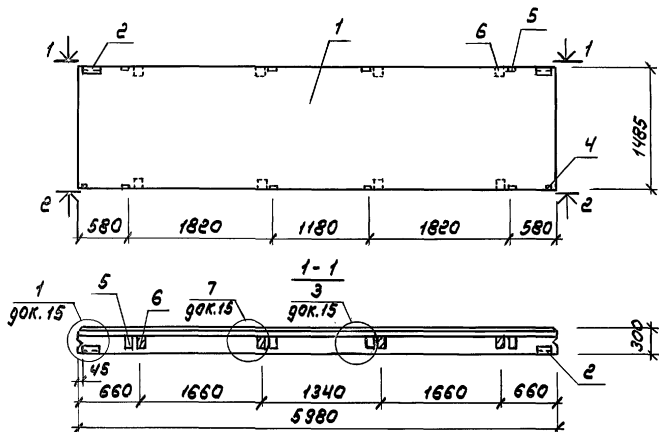
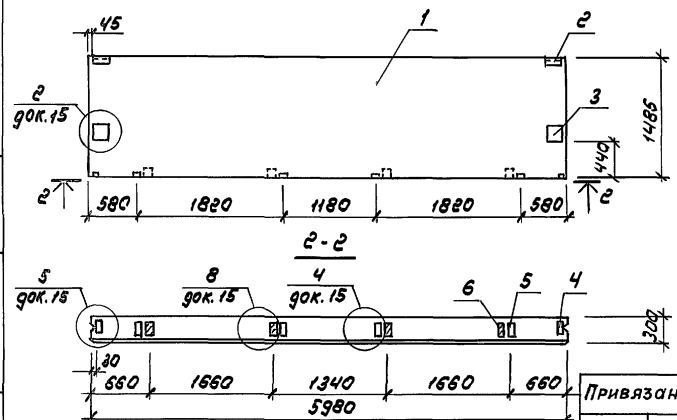


Рис. 2



Узлы по серии 1.030.1-1.01 15

Армат. зона	Поз.	Обозначение	Наименование	Кол.		Примечание
				-	01	
			<u>Сборочные единицы</u>			
1		1.030.1-1. 1-1 06-07	ПС60.15.3,0 - 3 л	×	×	
			<u>Изделия закладные</u>			
2		1.030.1-1. 1-3 30	М 1	2	2	1,86 кг
3		— " — 31	М 5		2	7,38 кг
4		— " — 33	М 6	2	2	1,14 кг
5		— " — 36	М 9	8	4	1,38 кг
6			Брус деревянный 120х60х80	8	4	

Марка	ПС60.15.3,0-3.л-21
	ПС60.15.3,0-3.л-24
	ПС60.15.3,0-3.л-24

Ведомость дополнительного расхода стали на элемент, кг

Марка элемента	Изделия закладные										Всего		
	Арматура класса А-III	Прокат марки											
		с 245					с 235						
		ГОСТ 5781-82*					ГОСТ 19903-74*					ГОСТ 8509-86	
φ10	Углер	100мм	200мм	Углер	60х6	60х8	60х8	100х8	Углер	163х63х6	Углер		
ПС60.15.3,0-3.л-21	4.56	4.56				1.12	1.28	8.00	10.40	2.06		2.06	17.02
ПС60.15.3,0-3.л-24	3.92	3.92	6.32	7.58	13.90	1.12	1.28	4.00	6.40	2.06		2.06	26.28

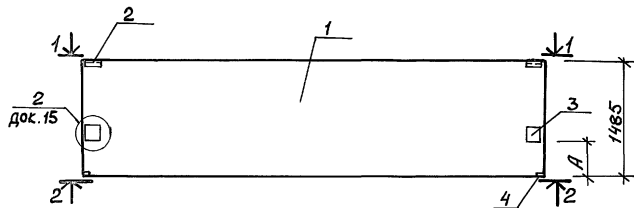
Обозначение	Марка	Рис.
КНЦ-50	ПС60.15.3,0-3.л-21	1
-01	ПС60.15.3,0-3.л-24	2

		771 416-8-11.92	КНЦ-50
Рук.мост. Тюпиков	Инж. Кушнер	Стеновые панели ПС60.15.3,0-3.л-21 ПС60.15.3,0-3.л-24	Старая Масса
Инж. Савенкова	Инж. Котарава		РП змчкг 1:50
Инж. Шкаф			лист 1
			Монтаж БССР ГИПРОТОРГ Москва

Инв. №, Подпись и дата Взам. инв. №

Привязан
Инв. №

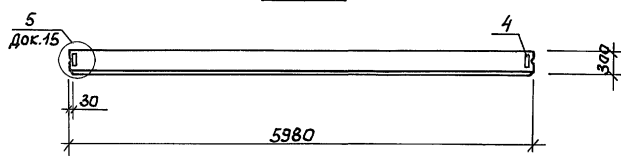
Альбом IX



1-1



2-2



Ш.Н.И.П. (Сайт) / Сайт и дата / Выпущен ш.н.и.п.

Узлы по серии 1.030.1-1. 0-1 15

Формат	Зона	Поз.	Обозначение	Наименование	Кол.		Примечан
					-	01	
				<u>Сборочные единицы</u>			
		1	1.030.1-1.1-1 06-07	ПС60.15.3.0 - 3 л	×	×	
				<u>Изделия закладные</u>			
		2	1.030.1-1.1-3 30	М 1	2	2	1,86кг.
		3	————— 31	М 5	2	2	7,38кг.
		4	————— 33	М 6	2	2	1,14кг.

Марка	ПС60.15.3.0-3.л-17	ПС60.15.3.0-3.л-02
-------	--------------------	--------------------

Ведомость дополнительного расхода стали на элемент, кг.

Марка элемента	Изделия закладные								всего		
	Арматура класса А-III		Прокат марки С245				С235				
	ГОСТ 5781-82*		ГОСТ 19903-74*				ГОСТ 8509-86				
	φ10	Итого	100×10	200×12	50×6	60×8	Итого	φ63=6		Итого	
ПС60.15.3.0-3.л-17	2,40	2,40	6,32	7,58	13,90	1,12	1,28	2,40	2,06	2,06	20,76
ПС60.15.3.0-3.л-02	2,40	2,40	6,32	7,58	13,90	1,12	1,28	2,40	2,06	2,06	20,76

Обозначение	Марка	Д
КЖИ-51	ПС60.15.3.0-3.л-17	440
-01	ПС60.15.3.0-3.л-02	750

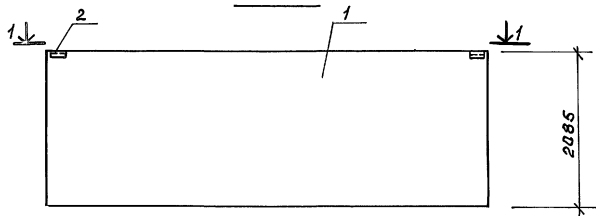
Рук. маст. Тюликов	Инж. Кущнер	Инж. Савенкова	Инж. Комарова	Инж. Шайку	ТЛ416-8-11.92	КЖИ-51	Стандия	Масса	Масштаб
Инж. Вед. инж. Чиж.					Стеновые панели	ПС60.15.3.0-3.л-17	РП	3140кг	1:50
					ПС60.15.3.0-3.л-02		Лист	Листов 1	Минторг с/ср ГИПРОТЭРМ Москва

Привязан

Инв. №

Альбом IX

Рис. 1



1-1

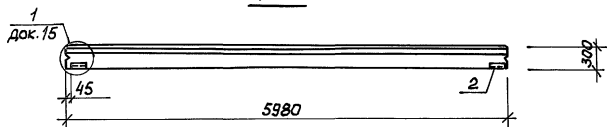
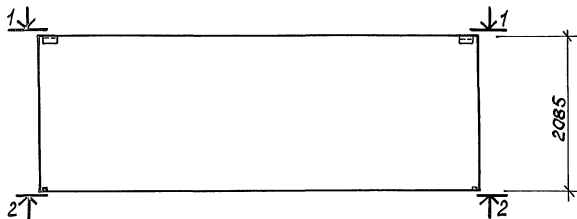
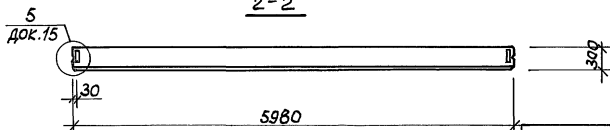


Рис. 2



2-2



Узлы по серии 1.030.1-1. 0-1 15

Привязан

Инв. №

Формат	Зона	Поз.	Обозначение	Наименование	Кол.		Примечан.
					—	01	
		1	1.030.1-1. 1-1 07-15	Сборочные единицы ПС 60.21.3.0-2.л	×	×	
		2	1.030.1-1. 1-3 30	М 1	2	2	1.86 кг.
		3	— " — 33	М 6	2	2	1.14 кг.

Марка	ПС 60.21.3.0-2.л-1	ПС 60.21.3.0-2.л-6
-------	--------------------	--------------------

Ведомость дополнительного расхода стали на элемент, кг.

Марка элемента	Швеллеры закладные						Всего	
	Арматура класса А-III			Прокат марки С 235				
	ГОСТ 5781-82*			ГОСТ 19903-74*		ГОСТ 8509-86		
	φ10	Углого-60*6	-60*8	Углого-63*6		Углого		
ПС 60.21.3.0-2.л-1	0,52	0,52	1,12		1,12	2,06	2,06	3,70
ПС 60.21.3.0-2.л-6	1,52		1,12	1,28	2,40	2,06	2,06	5,98

Обозначение	Марка	Рис.
КЖИ-52	ПС 60.21.3.0-2.л-1	1
-01	ПС 60.21.3.0-2.л-16	2

Рук. маст. Ткачков	КЖИ-52	7/416-8-11.92	КЖИ-52
гл. спец. Кушнер	Стеновые панели	ПС 60.21.3.0-2.л-1	Сталь А Масса Масштаб
вед. инж. Соленкова	ПС 60.21.3.0-2.л-16	ПС 60.21.3.0-2.л-16	Р/П 4390кг 1:50
инж. Комарова			Лист Листов 1
			Минторг БССР
			ГИПРОПРОТ
			Москва

Ш.В. Млодт. Проверил и дата. Измен. инд.

Альбом IX

Рис. 1

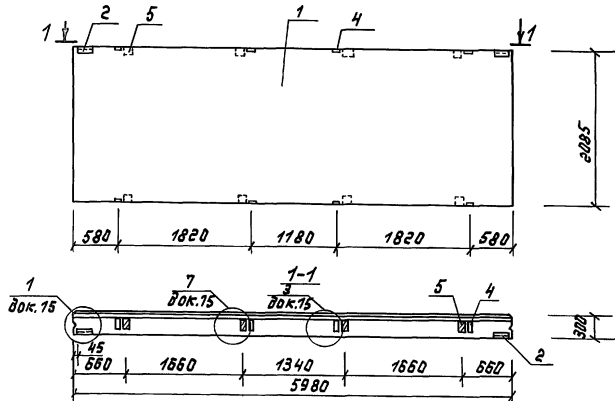
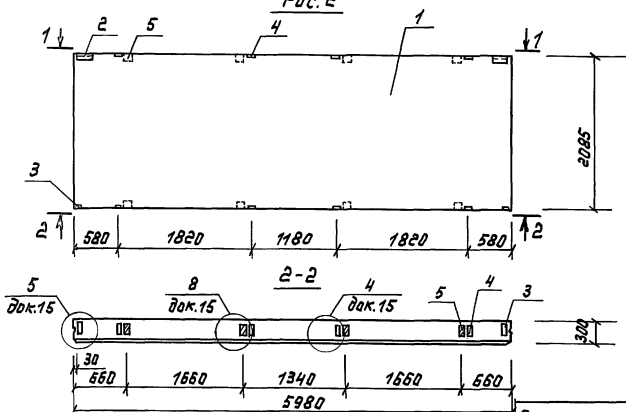


Рис. 2



Узлы на серии 1.030.1-1.0-1 15

Привязан

Инв. №

Фигуры	Виды	Поз.	Обозначение	Наименование	Кол. — 01	Примеч.
				Сборочные единицы		
	1		1.030.1-1.1-1 07-15	ПС 60.21.3.0-2.1	×	×
				Изделия закладные		
	2		1.030.1-1.1-1 30	М 1	2	1,86 кг
	3		" 33	М 6	2	1,14 кг
	4		" 35	М 9	8	1,38 кг
	5			Брус деревянный 120x160x80 ГОСТ 24454-80*Е	8	8
				Марка	ПС 60.21.3.0-2.1-9	ПС 60.21.3.0-2.1-21

Ведомость дополнительного расхода стали на элемент, кг

Марка элемента	Изделия закладные						Всего	
	Арматура класса А-III			Прокат марки С 235				
	ГОСТ 5781-82*		ГОСТ 19903-74*		ГОСТ 8509-86			
	φ70	Углов. 60x6-60x8-100x8	Углов. 60x6-60x8-100x8	Углов. 60x6-60x8-100x8	Углов. 60x6-60x8-100x8	Углов. 60x6-60x8-100x8		
ПС 60.21.3.0-2.1-9	3.56	3.56	1.12	8.00	0.12	2.06	2.06	14.74
ПС 60.21.3.0-2.1-21	4.56	4.56	1.12	1.28	8.00	10.40	2.06	17.02

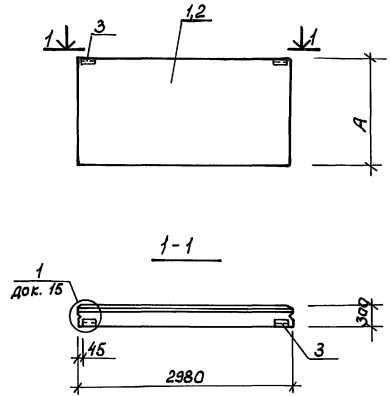
Обозначение	Марка	Рис.
КЖИ-53	ПС 60.21.3.0-2.1-9	1
-01	ПС 60.21.3.0-2.1-21	2

			7Л 416-8-11.92	КЖИ-53
Рук. маж. Гл. спец. В. инж. Инж.	Тюликов Кушнер Савелькова Колосов	Инж. Котаров	Стеновые панели ПС 60.21.3.0-2.1-9 ПС 60.21.3.0-2.1-21	Стадия рп 4390 кг 1:50
				Лист 1 из 1
				Минторг СССР ГИПРОТОРГ Москва

25474-10 54

Инв. №, Марка, Подпись и дата

Альбом IX



Формат	Зона	Лист	Обозначение	Наименование	Кол.		Примечан.
					-	01	
				Сборочные единицы			
		1	1.030.1-1.1-1 01-06	ПС30.9.3,0 - 6.л			
		2	————— " ——— 03-01	ПС30.15.3,0 - 6.л			
				Изделия закладные			
		3	1.030.1-1.1-3 30	М 1	2	2	1,86 кг.

Марка	ПС30.9.3,0-6.л-1	ПС30.15.3,0-6.л-1
-------	------------------	-------------------

Ведомость дополнительного расхода стали на элемент, кг.

Марка элемента	Изделия закладные						Всего
	Арматура класса А-III			Прокат марки С 235			
	ГОСТ 5781-82*		ГОСТ 19903-74*		ГОСТ 8509-86		
	φ 10	Уголок 60x6	Уголок 63x6	Уголок 63x6	Уголок 63x6	Уголок 63x6	
ПС30.9.3,0-6.л-1	0,52	0,52	1,12	1,12	2,06	2,06	3,70
ПС30.15.3,0-6.л-1	0,52	0,52	1,12	1,12	2,06	2,06	3,70

Обозначение	Марка	Д, мм	Масса, кг
КЖЦ-54	ПС30.9.3,0-6.л-1	885	940
-01	ПС30.15.3,0-6.л-1	1485	1560

7Л 416-8-11.92		КЖЦ-54	
Стеновые панели	ПС30.9.3,0-6.л-1	Стальной	Масса
	ПС30.15.3,0-6.л-1	РП	1:50
		Лист	Листов 1
		Минторг сестр ГИПРОТОРГ Москва	

Привязан									
Инв. №									

Узлы по серии 1.030.1-1.0-1 53

Шифр и подл. Подпись и дата. Взамен шиф

Альбом IX

Рис. 1

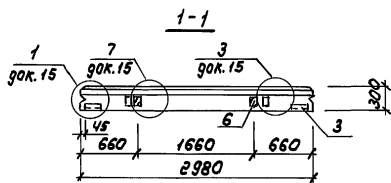
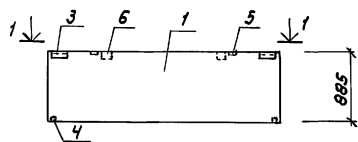
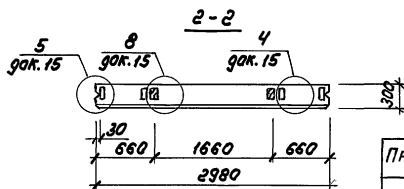
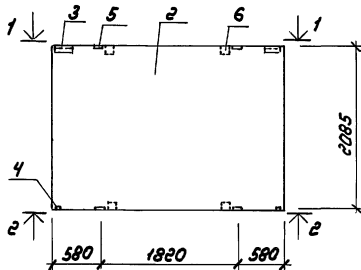


Рис. 2



Узлы по серии 1.030.1-1.0-1 15

Формат	Зона	Лист	Обозначение	Наименование	Кол.		Примечание
					-	01	
				<u>Сборочные единицы</u>			
	1		1.030.1-1.1-1 01-06	ПС 30.9.3.0-6.л			
	2		" " 03-10	ПС 30.21.3.0-6.л			
				<u>Узлы закладные</u>			
	3		1.030.1-1.1-3 30	М1	2	2	1.86 кг
	4		" " 33	М6	2	2	1.14 кг
	5		" " 36	М9	2	4	1.38 кг
	6			Брус деревянный 150х150х80	2	4	
				Марка	ПС 30.9.3.0-6.л-03	ПС 30.21.3.0-6.л-9	

Ведомость дополнительного расхода стали на элемент, кг

Марка элемента	Узлы закладные							Всего	
	Арматура класса	Прокат марки							
	A-III	С 235							
	ГОСТ 5781-82*	ГОСТ 13903-74*		ГОСТ 8509-86					
	φ10	Итого	60x6	60x8	100x8	Итого	163x8	Итого	
ПС 30.9.3.0-6.л-03	2.28	2.28	1.12	1.28	2.00	4.40	2.06	2.06	8.74
ПС 30.21.3.0-6.л-9	3.04	3.04	1.12	1.28	4.00	6.40	2.06	2.06	11.50

Обозначение	Марка	Рис.	Масса кг
КНИ-55	ПС 30.9.3.0-6.л-03	1	340
-01	ПС 30.21.3.0-6.л-9	2	2200

			ТЛ 416-8-11.92	КНИ-55		
Рук.мост.	Тюликов		Стеновые панели ПС 30.9.3.0-6.л-03 ПС 30.21.3.0-6.л-9	Студия	Масштаб	
П.спец.	Кушнер			РП	-	1:50
Вед.инж.	Савенкова			Лист	Листов 1	
Инж.	Котарова			Минторг СССР ГИПРОТОРГ Москва		

Привязан

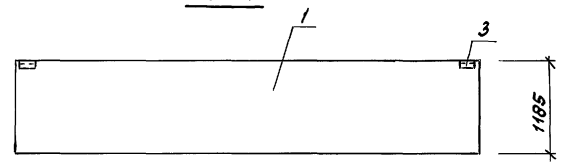
Инв.№

Инв.№ погр. Подпись и дата

Квант. инв. л.

Пользам IX

Рис. 1



1-1

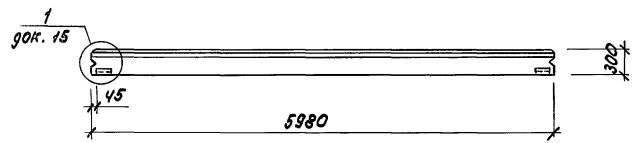
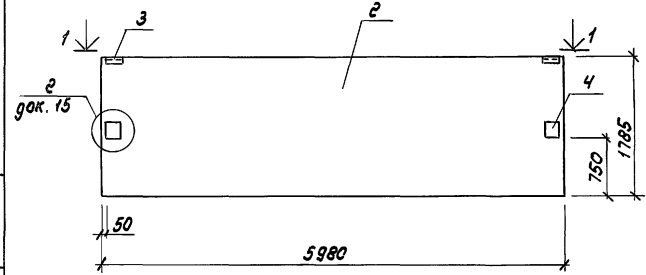


Рис. 2



Инв. № подл. Подпись и дата/Взам. инв. №

Узлы по серии 1.030.1-1.0-1 15

Привязан

Инв. №

Формат	Зона	Лист	Обозначение	Наименование	Кол.		Примечание
					-	01	
					<u>Сборочные единицы</u>		
	1		1.030.1-1.1-1 1-04	ПС 90.18.3.0-4.Л			
	2		1-04	ПС 90.18.3.0-3.Л			
					<u>Изделия закладные</u>		
	3		1.030.1-1.1-3 30	М1	2	2	1.86 кг
	4		31	М5		2	7.38 кг

Марка	ПС 90.18.3.0-4.Л-1	ПС 90.18.3.0-3.Л-2
-------	--------------------	--------------------

Ведомость дополнительного расхода стали на элемент, кг

Марка элемента	Изделия закладные						Всего		
	Арматура класса		Прокат марки						
	А-III		С 245	С 235					
	гост 5781-82*		гост 19903-74*	гост 8509-86					
φ10		Угата 100x10-200 мм	Угата 60x6	Угата 63x6	Угата				
ПС 90.18.3.0-4.Л-1	0.52	0.52		1.12	1.12	2.06	2.06	3.70	
ПС 90.18.3.0-3.Л-2	1.40	1.40	6.32	7.58	13.90	1.12	1.12	2.06	18.48

Обозначение	Марка	Рис.	Мас-штаб
КНИ-57	ПС 90.18.3.0-4.Л-1	1	3830
-01	ПС 90.18.3.0-3.Л-2	2	5700

ЛЛ 416-8-11.92

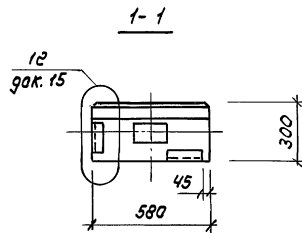
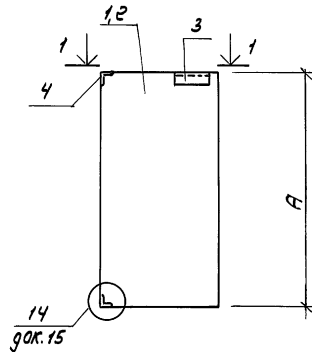
КНИ-57

Рук. маш. Тюликов
Тр. спец. Кушнер
Вед. инж. Савенкова
Инж. Катарова

Стеновые панели
ПС 90.18.3.0-4.Л-1
ПС 90.18.3.0-3.Л-1

Статус	Масштаб	Масштаб
Р II	-	-
Лист	Листов 1	
Мингторг СССР		
ГИПРОТОРГ		
Москва		

Альбом IX



Формат листа	№3	Обозначение	Наименование	Кол.		Примечание
				-	01	
			<u>Сборочные единицы</u>			
	1	1.030.1-1.1-1 58-02	ЭПС 6.12.3,0-Л			
	2	" " 58-06	ЭПС 6.15.3,0-Л			
			<u>Изделия закладные</u>			
	3	1.030.1-1.1-3 30	М1	1	1	1.86 кг
	4	" " 35-01	М11	2	2	1.36 кг

Марка	ЭПС 6.12.3,0-Л-2	ЭПС 6.15.3,0-Л-2
-------	------------------	------------------

Ведомость дополнительного расхода стали на элемент, кг

Марка элемента	Изделия закладные						Всего
	Арматура класса А-III			Прокат марки С 235			
	Гост 5762-82*			Гост 19903-74*		Гост 8509-86	
	φ10	Итого-60*6		Итого-63*163*6		Итого	
ЭПС 6.12.3,0-Л-1.2	1.14	1.14	0.56	0.56	2.87	2.87	4.57
ЭПС 6.15.3,0-Л-1.2	1.14	1.14	0.56	0.56	2.87	2.87	4.57

Обозначение	Марка	А, мм	Мас- сов, кг
КНУ-58	ЭПС 6.12.3,0-Л-2	1185	250
- 01	ЭПС 6.15.3,0-Л-2	1485	310

			ТЛ 416-8-11.92	КНУ-58	
Рук.матр.	Тюликов	Шур	Стеновые панели эпс 6.12.3,0-Л-2 эпс 6.15.3,0-Л-2	Стация	Масштаб
Ин. спец.	Кушнер	Шур		РП	-
Верх. инж.	Савенкова	Шур		Лист	Листов 1
Инж.	Комарова	Шур		Минторг СССР ГИПРОТОРГ Москва	

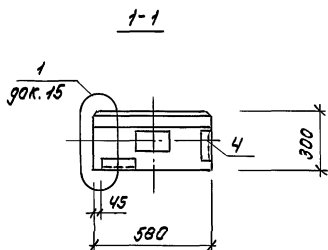
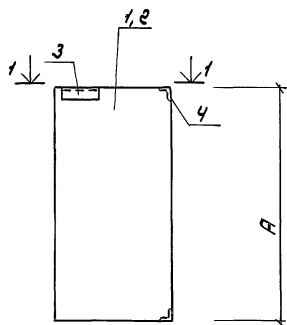
Узлы по серии 1.030.1-1.0-1 15

Привязан

Инв. №

Инв. и перл. Поприслать сведения в отдел инв.

Альбом IX



Инв. №	Зона	Поз.	Обозначение	Наименование	Кол.		Примечание
					-	01	
				<u>Сборочные единицы</u>			
		1	1.030.1-1. 1-1 58-02	эпс в. 12.30-л			
		2	————— " ————— 58-06	2пс в. 15.30-л			
				<u>Изделия закладные</u>			
		3	1.030.1-1. 1-3 30	М 1	1	1	1.86кг
		4	————— " ————— 35-01	М 11	2	2	1.36кг

Марка	эпс в. 12.30-л-3	эпс в. 15.30-л-3
-------	------------------	------------------

Ведомость дополнительного расхода стали на элемент, кг

Марка элемента	Изделия закладные						Всего	
	Арматура класса А-III		Прокат марки С 235					
	ГОСТ 5781-82*		ГОСТ 19003-74*		ГОСТ 8509-86			
	φ 10		Утого	60к6	Утого	63к6		Утого
эпс в. 12.30-л-3	1.14		1.14	0.56	0.56	2.87	2.87	4.57
эпс в. 15.30-л-3	1.14		1.14	0.56	0.56	2.87	2.87	4.57

Обозначение	Марка	Н мм	Мар. саж
КНИ-59	эпс в. 12.30-л-3	1185	250
-01	эпс в. 15.30-л-3	1485	310

ТЛ 416-8-11.92 КНИ-59

Рук. работ. Тюликов	Инж. Кашин	Инж. Савенкова	Инж. Катарова	Инж. Шкаф	Стеновые панели эпс в. 12.30-л-3 эпс в. 15.30-л-3	Стадия	Масштаб
						р/п	1:20
						Лист	Листов 1
						Минтара ССР	
						ГИПРОТОРГ	
						Москва	

Привязан

Узлы по серии 1.030.1-1.0-1 15

Инв. №

Инв. № прог. Подпись и дата Изом. инв. №

Альбом 1х

Рис. 1

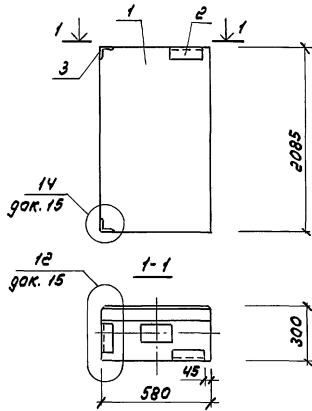
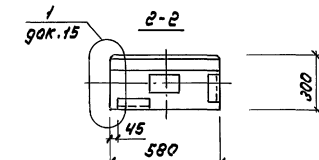
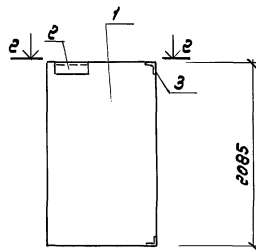


Рис. 2



Узлы по серии 1.030.1-1.0-115

Привязан

И.В.Н

Формат	Зона	Поз.	Обозначение	Наименование	Кол.		Примечание
					-	01	
		1	1.030.1-1.1-1 59-06	Сборочные единицы			
				2 псб.21.3,0-л	×	×	
				Изделия закладные			
		2	1.030.1-1.1-1-3 30	М1	1	1	1.86 кг
		3	" " 35-01	М11	2	2	1.36 кг

Марка	спсб.21.3,0-л-2	спсб.21.3,0-л-3
-------	-----------------	-----------------

Ведомость дополнительного расхода стали на элемент, кг

Марка элемента	Изделия закладные								Всего	
	Арматура класса А-III				Прокат марки С 235					
	ГОСТ 5781-82*				ГОСТ 19903-74*		ГОСТ 8509-86			
	φ10		Итого	60кг	Итого	163х163кг		Итого		
спсб.21.3,0-л-2	1.14		1.14	0.56		0.56	2.87		2.87	4.57
спсб.21.3,0-л-3	1.14		1.14	0.56		0.56	2.87		2.87	4.57

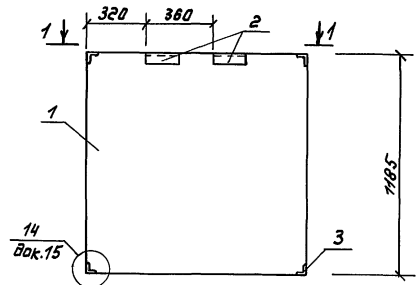
Обозначение	Марка	Рис.
КНУ-60	спсб.21.3,0-л-2	1
-01	спсб.21.3,0-л-3	2

Рук.маст	Тюликов	7П 416-В-11.92 Стеновые панели спсб.21.3,0-л-2 спсб.21.3,0-л-3	Стадия	Масса	Исчистав
И.спец.	Кушнер		РП	440кг	-
Вед.инж.	Савенкова		Лист		Листов 1
Инж.	Каторово				Минторг АССР ГИПРОТОРГ Москва

И.В.Н. подл. Подпись и дата. Взам. инв. №

Альбом 1А

Рис. 1



1-1

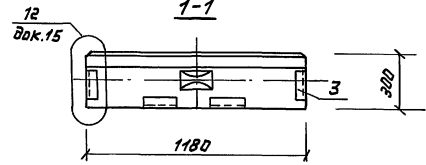
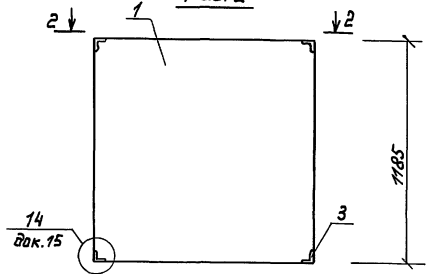
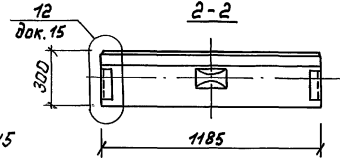


Рис. 2



2-2



Узлы по серии 1.030.1-1.0-1 15

Форм. Зона	Поз	Обозначение	Наименование	Кол. - 01	Примеч.
<i>Сборочные единицы</i>					
1	1.030.1-1. 1-1	60-02	2ПС 12.12.3.0-1	1	1
<i>Изделия закладные</i>					
2	1.030.1-1. 1-3	30	М1	2	1.86кг
3	" "	35-01	М11	4	1.38кг

Марка	2ПС12.12.3.0-1	2ПС12.12.3.0-1-4
-------	----------------	------------------

Ведомость дополнительного расхода стали на элемент, кг

Марка элемента	Изделия закладные						Всего
	Арматура класса А-III			Прокат марки С 235			
	ГОСТ 5781-82*		ГОСТ 19903-74*		ГОСТ 8509-86		
	φ10	Угел-80х8	Угел-63х6	Угел	Угел	Угел	
2ПС12.12.3.0-1-1	2.28	2.28	1.12	1.12	5.74	5.74	9.14
2ПС12.12.3.0-1-4	1.76	1.76			3.68	3.68	5.44

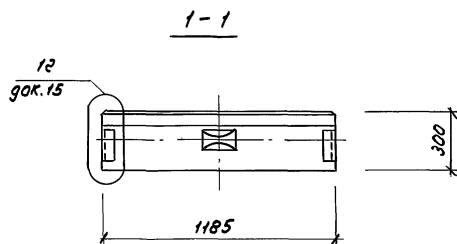
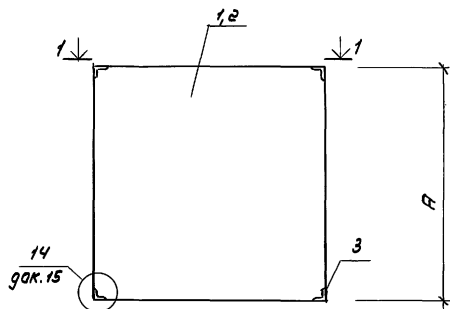
Обозначение	Марка	Рис.
КЖИ-61	2ПС12.12.3.0-1-1	1
-01	2ПС12.12.3.0-1-4	2

Рук.мех. Треликов	ТЛ 416-8-11.92	КЖИ-61
П. спец. Кушнер	Стеновые панели	Студия
Инж. Савенкова	2ПС12.12.3.0-1-1	рп 500кг
Инж. Которова	2ПС12.12.3.0-1-4	Масьял
		Месштаб 1:20
		Лист 1
		Листов 1
		Минторг СССР
		ГИПРОТОРГ
		Москва

Привязан

ИИВ.И

Альбом IX



Прокат	Зона	Поз.	Обозначение	Наименование	Кол.		Примечание
					-	01	
<u>Сборочные единицы</u>							
	1		1.030.1-1.1-1 60-06	элст.12.15.3,0-л	×		
	2		————— 61-06	элст.21.3,0-л		×	
<u>Изделия закладные</u>							
	3		1.030.1-1.1-3 35-01	М11	4	4	1.36 кг

Марка	элст.12.15.3,0-л-4	элст.21.3,0-л-4
-------	--------------------	-----------------

ведомость дополнительного расхода стали на элемент, кг

Марка элемента	Изделия закладные				Всего
	Арматура класса		Прокат марки		
	А-III		С 235		
	ГОСТ 5781-82*		ГОСТ 8509-86		
	φ 10	Итого	163x63x6	Итого	
элст.12.15.3,0-л-4	1.76	1.76	3.68	3.68	5.44
элст.21.3,0-л-4	1.76	1.76	3.68	3.68	5.44

Обозначение	Марка	А, мм	Масса, кг
КНИ - 62	элст.12.15.3,0-л-4	1485	680
- 01	элст.21.3,0-л-4	2085	870

Привязан

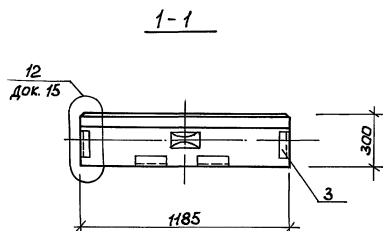
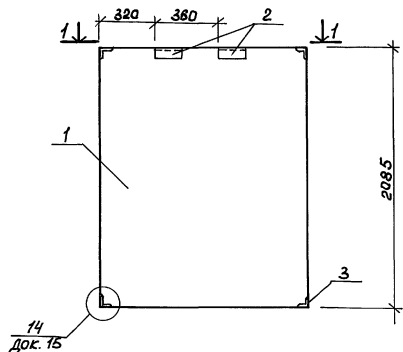
		ТЛ 416-8-11.92	КНИ - 62
Рук.маст. Таликов	Ин. спец. Кушнер	Стеновые панели элст.12.15.3,0-л-4 элст.21.3,0-л-4	Статия Масса Масштаб
Вед. инж. Савенкова	Инж. Катарова		РП - 1:20
			Лист Листов 1
			Минторг СССР
			ГИПРОТОРГ
			Москва

Инв. №

25474-10 63

Инв. № подл. Подпись и дата выдана инв. №

Альбом №



Формат	Зона	Габ.	Обозначение	Наименование	Кол.	Примеч.
				<u>Сборочные единицы</u>		
	1	1.030.1-1. 1-1	61-06	2пс12.21.3.0-л		
				<u>Изделия закладные</u>		
	2	1.030.1-1. 1-3	30	М1	2	1.86кг.
	3	—————	35-01	М11	4	1.36кг.

Ведомость дополнительного расхода стали на элемент, кг.

Марка элемента	Изделия закладные						Всего	
	Арматура класса			Прокат марки				
	А-III			С 235				
	ГОСТ 5781-82*			ГОСТ 19903-74*		ГОСТ 8509-86		
	φ10		Итого	φ8	φ6	Итого		
2пс12.21.3.0-л-1	2.28		2.28	1.12	1.12	5.74	5.74	9.14

Узлы по серии
1.030.1-1.0-1 15

Привязан

ЦНВ.Н

11416-В-11.92

КЖИ-63

Рук.маш. Тюликов
Гл. спец. Кушнер
Вед. инж. Савенкова
ЦНЖ. Камарова

Стеновая панель
2пс12.21.3.0-л-1

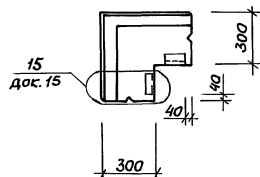
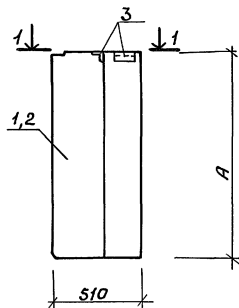
Сталь	Масса	Масштаб
РЛ	870кг.	1:20
Лист	Листов 1	
Минторг ССР ГИПРОТОРП Москва		

25474-10

64

ЦНВ.Многил. Подпись и дата (вместе с табл.)

Альбом ДХ

Узлы по серии
1.030.1-1.0-115

Формат	Зона	Поз.	Обозначение	Наименование	Кол.		Примечан
					-	01	
				Сборочные единицы			
		1	1.030.1-1.1-1 70-01	ЗПС51.90.30-Л			
		2	— " — 70-02	ЗПС51.120.30-Л			
				Изделия закладные			
		3	1.030.1-1.1-3 30-04	М 18	2	2	1.46 кг.

Марка
ЗПС51.90.30-Л-1
ЗПС51.120.30-Л-1

Ведомость дополнительного расхода стали на элемент, кг.

Марка элемента	Изделия закладные						Всего
	Арматура класса А-III		Прокат марки С 235				
	ГОСТ 5781-82*		ГОСТ 19903-74*		ГОСТ 8503-86		
	φ10	Уточ.	φ6	Уточ.	φ8*	Уточ.	
ЗПС51.90.30-Л-1	0.40	0.40	1.12	1.12	1.38	1.38	2.90
ЗПС51.120.30-Л-1	0.40	0.40	1.12	1.12	1.38	1.38	2.90

Обозначение	Марка	А, мм	Мас, кг
КЖИ-64	ЗПС51.90.30-Л-1	88.5	220
-01	ЗПС51.120.30-Л-1	118.5	300

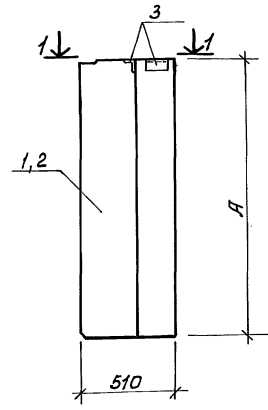
ТЛ 416-В-И.92 КЖИ-64

Привязан	Инв.н	Рук.маш. Голубов Гл. спец. Кушнер Вед. инж. Савенкова Инж. Комарова	Инж. Шкаур	Стеновые панели ЗПС51.90.30-Л-1 ЗПС51.120.30-Л-1	Стаяция	Масса	Масштаб
					РП	-	1:20
					Лист	Листов 1	
					Минтаг ссср ГИПРОТОРГ Москва		

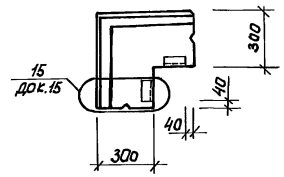
25474 - 10

65

Альбом IX



1-1



Узлы по серии
1.030.1-1.0-1 15

Формат	Зона	Поз.	Обозначение	Наименование	Кал.		Примеч.
					-	01	
		1	1.030.1-1.1-1 70-04	Сборочные единицы			
		2	1.030.1-1.1-1 70-06	ЗПС 51.150.30-Л	×		
				ЗПС 51.210.30-Л		×	
				Изделия закладные			
		3	1.030.1-1.1-3 30-04	М 1В	2	2	1.46 кг.

Марка	ЗПС 51.150.30-Л	ЗПС 51.210.30-Л
-------	-----------------	-----------------

Ведомость дополнительного расхода стали на элемент, кг.

Марка элемента	Изделия закладные						Всего	
	Арматура класса А-III		Прокат марки С 235					
	ГОСТ 5781-82*		ГОСТ 19903-74*		ГОСТ 8509-86			
	φ10		Итого-60x6		Итого-63x63x6			Итого
ЗПС 51.150.30-Л-1	0.40		0.40	1.12	1.12	1.38	1.38	2.9
ЗПС 51.210.30-Л-1	0.40		0.40	1.12	1.12	1.38	1.38	2.9

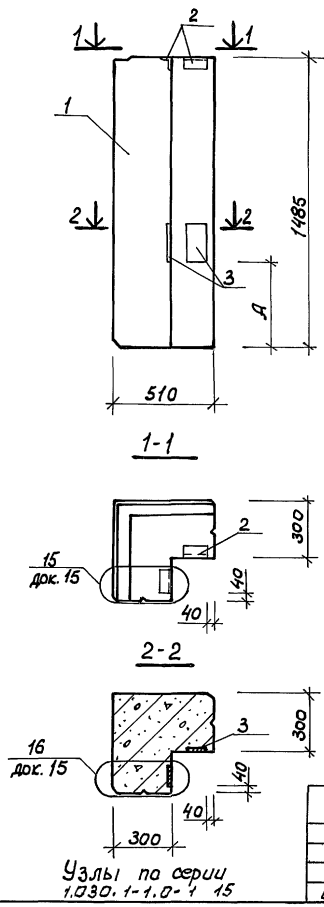
Обозначение	Марка	А, мм	Масса, кг
КЖУ-65	ЗПС 51.150.30-Л-1	1485	370
-01	ЗПС 51.210.30-Л-1	2085	520

Рук. маст. Куликов И.И.	7/11 416-8-11.92	КЖУ-65	Сталь	Масса	Масштаб
Тл. спец. Кушнер В.И.		Стеновые панели	РП	-	1:20
Вед. инж. Савенкова В.В.		ЗПС 51.150.30-Л-1	Лист		Листов 1
Инж. Комарова И.И.		ЗПС 51.210.30-Л-1	Минторг СССР ГИПРОТОРГ Москва		

Привязан

И.В.И.

Альбом IX



Формат	Зона	Поз.	Обозначение	Наименование	Кол.		Примечан.
					-	01	
				<u>Сборочные единицы</u>			
		1	1.030.1-1. 1-1 70-04	ЗПСБ1.150.30-Л	×	×	
				<u>Изделия закладные</u>			
		2	1.030.1-1. 1-3 30-04	М 18	2	2	1.46кг
		3	— " — 34-02	М 19	2	2	1.78кг.

Марка	ЗПСБ1.150.30-Л-2
	ЗПСБ1.150.30-Л-04

Ведомость дополнительного расхода стали на элемент, кг.

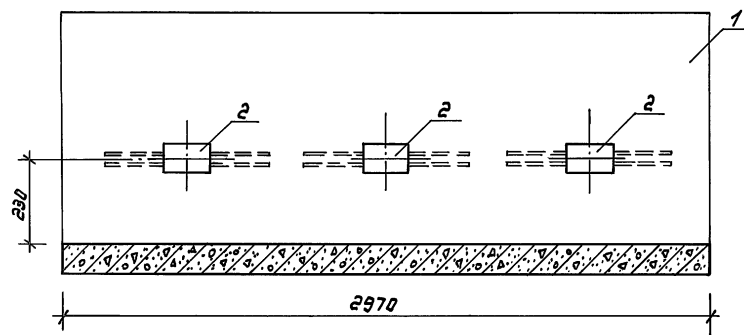
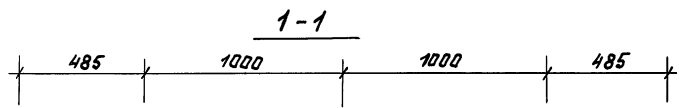
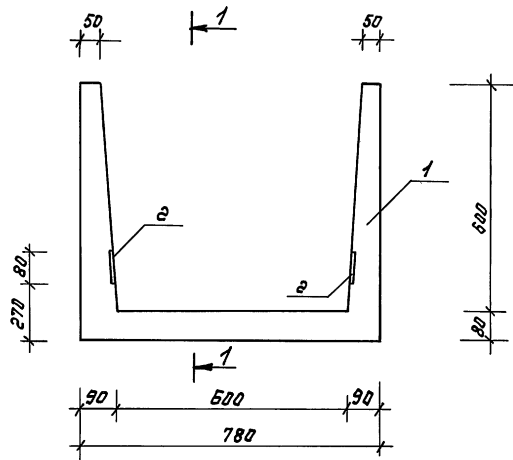
Марка элемента	Изделия закладные								Всего
	Арматура класса А-III				Прокат марки С235				
	ГОСТ 5781-82*				ГОСТ 19903-74*		ГОСТ 8509-86		
	φ8	φ10	Итого	60×6-100×8	Итого	63×6		Итого	
ЗПСБ1.150.30-Л-2	0.36	0.40	0.76	1.80	2.52	4.32	1.38	1.38	6.46
ЗПСБ1.150.30-Л-04	0.36	0.40	0.76	1.80	2.52	4.32	1.38	1.38	6.46

Обозначение	Марка	Амм
КЖИ-66	ЗПСБ1.150.30-Л-2	440
-01	ЗПСБ1.150.30-Л-04	750

Рек. маат. Ткачиков	Гл. спец. Кущинер	Вед. инж. Савенкова	Инж. Комарово	И.И.И.	ЛН416-В-11.92	КЖИ-66	Стадия	Масса	Машиштаб
						Стеновые панели	РП	370кг	1:20
						ЗПСБ1.150.30-Л-2	Лист		Листов 1
						ЗПСБ1.150.30-Л-04	Минторг СССР ГИПРОТОРГ Москва		

Привязан				
И.И.И.				

Альбом IX



Формат	Зона	Поз.	Обозначение	Наименование	Кол.	Примеч.
				<u>Оборачные единицы</u>		
	1		3.00Б.1-2.87.1-9	Лоток Л5-8	1	
	2		КЖИ-106	Закладные изделия МН-11	6	1,0кг

Ведомость расхода стали на дополнительные закладные изделия

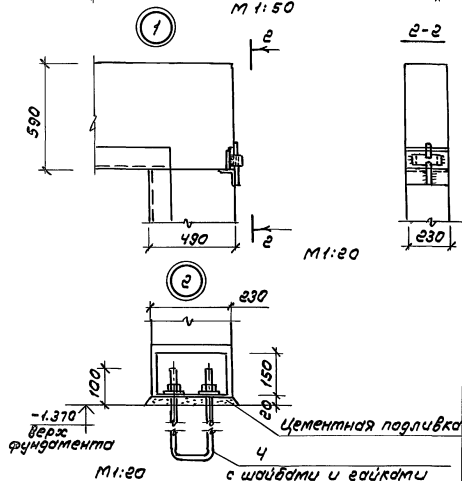
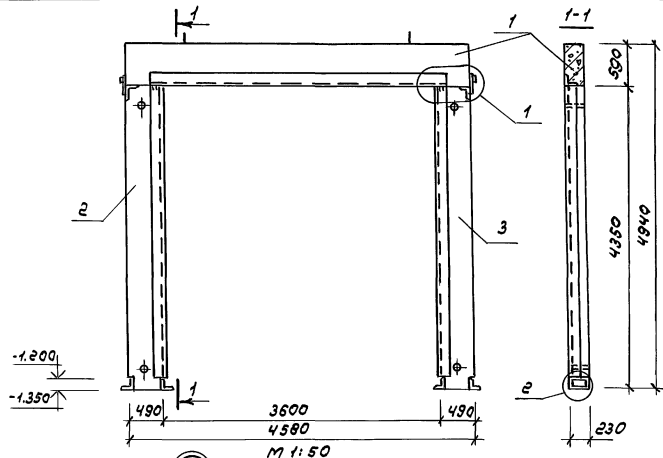
Марка элемента	Изделия закладные						Всего
	Арматура класса А-III			Прокат марки С245			
	ГОСТ 5781-82*			ГОСТ 19903-74*			
	φ 8		Итого	80x8		Итого	
Л 5-8-1	2,52		2,52	3,6		3,6	6,12

Привязан			
Инд. №			

		ТЛ 416-8-11.92		КЖИ-67	
Рук. маш. Талалков	Исп. /	Лоток Л5-8-1		Стадия	Масштаб
Гл. спец. Елкин	Исп. /			РП 1130 кг	Б. м.
Вед. инж. Собенкова	Исп. /			Лист 1 из 1	
Исполн. Румянцев	Исп. /			Минторг СССР ГИПРОТОРГ Москва	

Цифр. Метод. Подпись и дата Взам. инв. №

Альбом 1К



Вид	Кол. шт.	Обозначение	Наименование	Кол.	Примеч.
			<u>Документация</u>		
		т.о	<u>Техническое описание</u>		
			<u>Сборочные единицы</u>		
A3	1	КНИ-69	Ригель рамы Р-1	1	1550 кг
A3	2	КНИ-70	Стойка рамы С-1	1	1225 кг
A3	3	КНИ-70	Стойка рамы С-2	1	1225 кг
			<u>Детали</u>		
A4	4	КНИ-99	Изделие закладное МН-5	4	3,43 кг

- Сборная железобетонная рама проема устанавливается на фундамент. Стойки рамы закрепляются при помощи анкерных болтов $\phi 22$ мм.
- Соединение ригеля рамы со стойками осуществляется на сварке. Сборку производить электродом типа Э-42. Толщину сварки швов принимать равными 8 мм.
- Отверстия в стойках $d=40$ мм для строповки.
- Крюки ригеля не предназначены для установки рамы целиком.

ТЛ 416-8-11.92

КНИ - 68

Рук. мех. Уткинов И.И.
Гл. спец. Елкин
Ст. инж. Романенко

Рама ворот.
Сборочный чертёж

Старший мастер Маслов

№ П

Лист 1 Листов 1

Минторг СССР

ГИПРОТОРГ

Москва

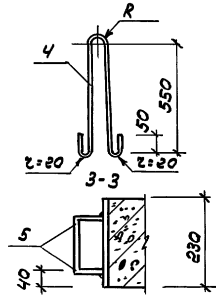
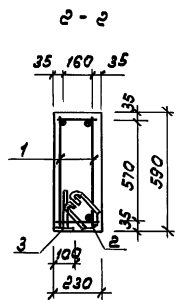
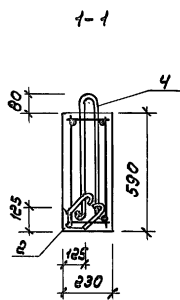
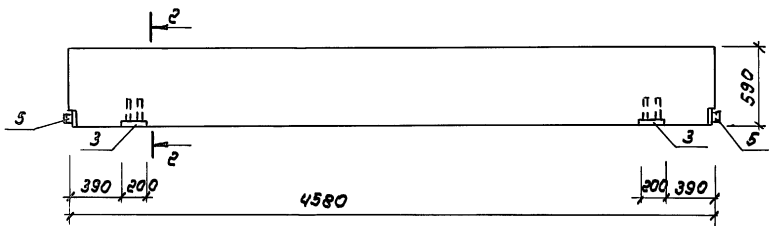
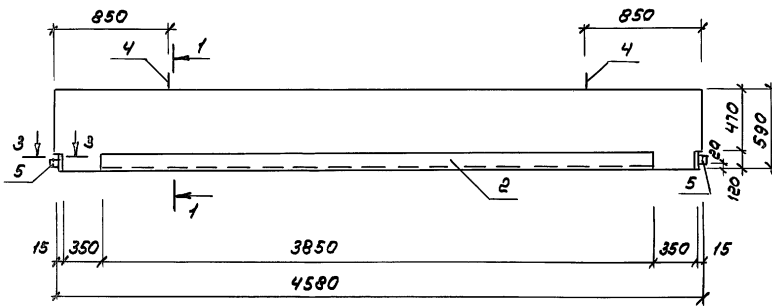
Привязан

Инв. №

25474-10 69

Шк. А. Парк. Подпись и дата составления

Р-1



Формат	Зона	Поз.	Обозначение	Наименование	Кол.	Примеч.
				<u>Документация</u>		
			Т.О	Техническое описание		
				<u>Сборочные единицы</u>		
		1	КЖУ-114	Каркас пространственный КР7	1	50.70 кг
		2	КЖУ-112	Изделие закладное МН-14	1	62.30 кг
		3	КЖУ-110	Изделие закладное МН-13	1	1.80 кг
				<u>Детали</u>		
		4	А-1-16 ГОСТ 5781-82* В-1420		2	2.24 кг
		5	15x15x6 ГОСТ 8509-86 Уголок С245 ГОСТ 27772-88*			
				В-80	4	0.55 кг
				<u>Материалы</u>		
				Бетон класса В20		0.62 м ³

Ведомость расхода стали на элемент, кг

Марка элемента	Изделия закладные						Общ. расход					
	Арматура класса			Прокат марки								
	А-III		А-I	С 245								
	ГОСТ 5781-82*	ГОСТ 5781-82*	ГОСТ 18803-74*	ГОСТ 8509-86								
φ18	Утого	φ16	φ8	φ6	Утого	100x10	Утого	175x6	Утого	Утого		
Р-1	40.4	40.4	4.5	2.8	6.8	14.1	5.2	5.2	2.2	59.7	61.9	121.6

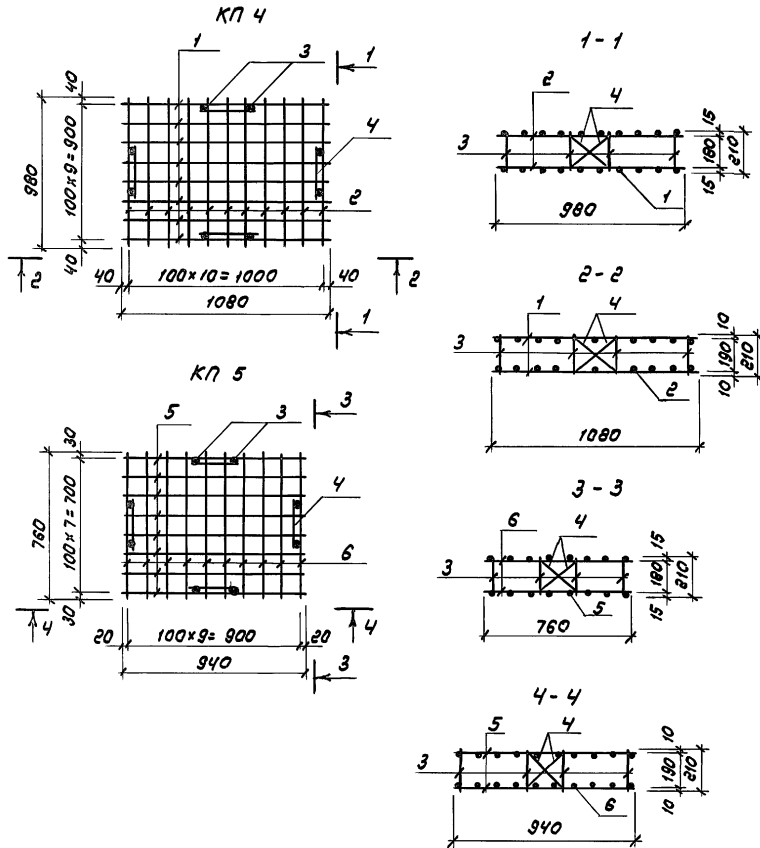
ТЛ 416-8-11.92

КЖУ - 69

Рук. маш.	Тех. спец.	Ст. инж.	Год	Лист	Масса		
					Масса	Масса	
					РП	1550 кг	Б.М
				Лист 1	Листов 1		
				Минторг СССР			
				ГИПРОТОРГ			
				Москва			

25474-10 70

Рисунок IX



Формат	Зона	Поз.	Обозначение	Наименование	Кол.	Примеч.
			КМУ	КП 4		
				<u>Детали</u>		
		1		А-I-12 ГОСТ 5781-82* $\ell=1080$	10	0.96 кг
		2		$\ell=980$	11	0.87 кг
		3		А-I-8 ГОСТ 5781-82* $\ell=210$	8	0.08 кг
		4		$\ell=300$	8	0.12 кг
			-01	<u>КП 5</u>		
				<u>Детали</u>		
		5		А-I-12 ГОСТ 5781-82* $\ell=940$	8	0.83 кг
		6		$\ell=760$	10	0.67 кг
		3		А-I-8 ГОСТ 5781-82* $\ell=210$	8	0.08 кг
		4		$\ell=300$	8	0.12 кг

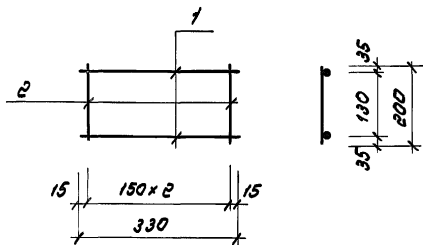
Исполнитель: Подпись и дата

Обозначение	Наименование	Масса ед., кг
КМУ - 71	КП 4	20.77
-01	КП 5	14.94

Привязан

Инв. №

				ТЛ 416-8-11.92	КМУ - 71
Рук. работ	Таликов	Инж.		Пространственные каркасы КП 4, КП 5	Стадия (Масштаб)
Всп. спец.	Елкин				
Инж.	Голкина			Лист 1	Листов 1
				Минторг СССР	
				ГИПРОТОРГ	
				Москва	



Привязан

Инв. №

Формат	Зона	Лист	Обозначение	Наименование	Кол.	Примеч.
				<u>Документация</u>		
				Техническое описание		
				<u>Детали</u>		
		1	А-III-12 ГОСТ 5781-82* П-330	2	0.29 кг	
		2	А-III-8 ГОСТ 5781-82* П-200	3	0.09 кг	

ТЛ 416-8-11.92

КНУ - 76

Рук. Моск. Труликов Ищ.
Т.спец. Елкин
Инж. Иванов Ищ.

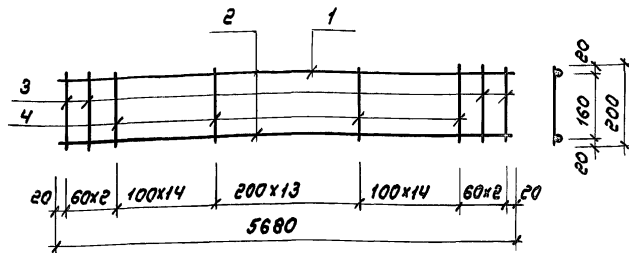
Каркас Кр-3

Стадия: Моед Моед

РП 0.2екг б.м

Лист Листов
Минторг ССР
ГИПРОТОРГ
Москва

Инв. № лист. Листов и дата. Взам. инв. №



Привязан

Инв. №

Формат	Зона	Лист	Обозначение	Наименование	Кол.	Примеч.
				<u>Документация</u>		
				Техническое описание		
				<u>Детали</u>		
		1	А-III-16 ГОСТ 5781-82* П-5680	1	8.96 кг	
		2	А-III-25 ГОСТ 5781-82* П-5680	1	21.9 кг	
		3	А-III-16 ГОСТ 5781-82* П-200	4	0.32 кг	
		4	А-III-8 ГОСТ 5781-82* П-200	42	0.08 кг	

ТЛ 416-8-11.92

КНУ - 77

Рук. Моск. Труликов Ищ.
Т.спец. Елкин
Инж. Иванов Ищ.

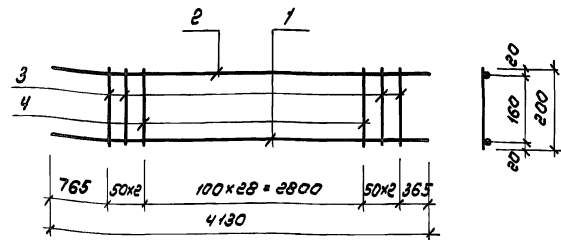
Каркас Кр-4

Стадия: Моед Моед

РП 35.5кг б.м

Лист Листов
Минторг ССР
ГИПРОТОРГ
Москва

Инв. № лист. Листов и дата. Взам. инв. №



Привязан

Инв. №

Формат	Зона	Лист	Обозначение	Наименование	Кол.	Примеч.
				<u>Документация</u>		
				Техническое описание		
				<u>Детали</u>		
		1		А-III-16 ГОСТ 5781-82* L=4130	1	6,32 кг
		2		А-III-12 ГОСТ 5781-82* L=4130	1	3,67 кг
		3		А-III-12 ГОСТ 5781-82* L=200	4	0,18 кг
		4		А-III-8 ГОСТ 5781-82* L=200	29	0,08 кг

ТП 416-8-11.92

КНИУ - 84

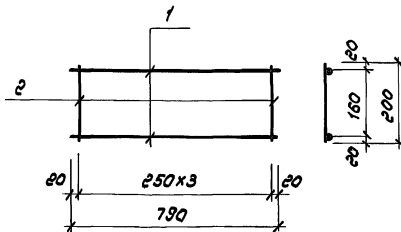
Рук. маст. Толликов
Лт. спец. Елким
Инж. Иванникова И.Л.

Каркас КР-11

Стария Масса Масштаб

РЛ 1:23
кг Б.М.

Лист Листов
Минторг ССР
ГИПРОТОРГ
Москва



Привязан

Инв. №

Формат	Зона	Лист	Обозначение	Наименование	Кол.	Примеч.
				<u>Документация</u>		
				Техническое описание		
				<u>Детали</u>		
		1		А-III-12 ГОСТ 5781-82* L=790	2	0,7 кг
		2		А-III-8 ГОСТ 5781-82* L=200	4	0,08 кг

ТП 416-8-11.92

КНИУ - 85

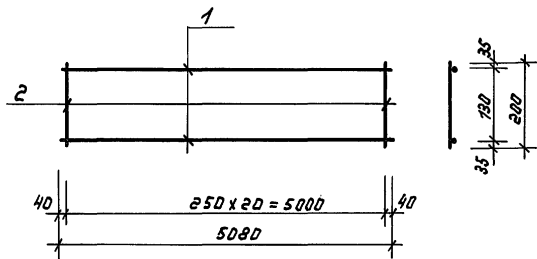
Рук. маст. Толликов
Лт. спец. Елким
Инж. Иванникова И.Л.

Каркас КР-12

Стария Масса Масштаб

РЛ 1:78
кг Б.М.

Лист Листов
Минторг ССР
ГИПРОТОРГ
Москва



Привязан			
Инв. №			

Формат	Зона	Лист	Обозначение	Наименование	Кол.	Примеч.
				<u>Документация</u>		
				Техническое описание		
				<u>Детали</u>		
		1		А-III-12 ГОСТ 5781-82* L=5080	2	4,51 кг
		2		А-III-8 ГОСТ 5781-82* L=200	21	0,08 кг

ТЛ 416-8-11.92

КЖИ - 86

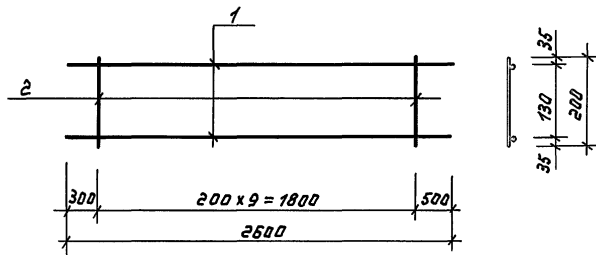
Рук. маст. Треликов
 Гл. спец. Елкин
 Инжен. Иванникова

Каркас КР-13

Стандия Масса Масштаб
 рп 10,7 кг Б. м.

Лист Листов
 Минторг СССР
 ГИПРОТОРГ
 Москва

Инв. №, лист, Подпись и дата / Взам. инв. №



Привязан			
Инв. №			

Формат	Зона	Лист	Обозначение	Наименование	Кол.	Примеч.
				<u>Документация</u>		
				Техническое описание		
				<u>Детали</u>		
		1		А-III-12 ГОСТ 5781-82* L=2600	2	2,31 кг
		2		А-III-8 ГОСТ 5781-82* L=200	10	0,08 кг

ТЛ 416-8-11.92

КЖИ - 87

Рук. маст. Треликов
 Гл. спец. Елкин
 Инжен. Иванникова

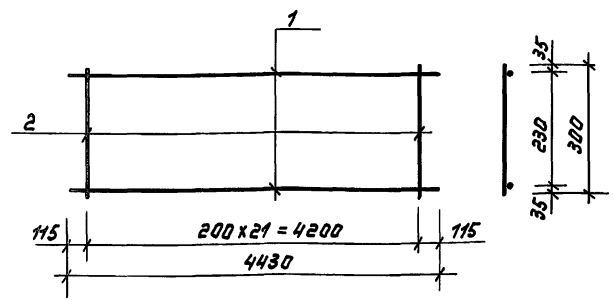
Каркас КР-14

Стандия Масса Масштаб
 рп 5,42 кг Б. м.

Лист Листов
 Минторг СССР
 ГИПРОТОРГ
 Москва

Инв. №, лист, Подпись и дата / Взам. инв. №

Альбом IX

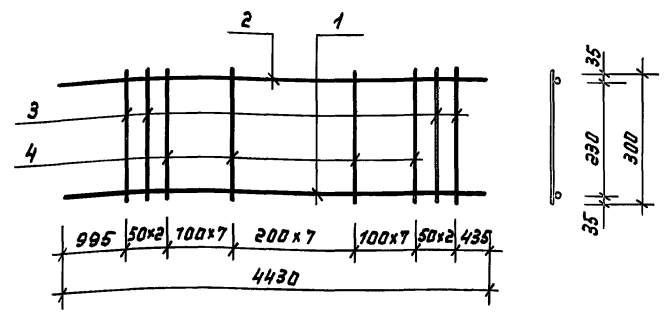


Привязан			
Инв. №			

Формат	Зона	Поз.	Обозначение	Наименование	Кол.	Примеч.
				<u>Документация</u>		
				<u>Техническое описание</u>		
				<u>Детали</u>		
		1		А-III-16 ГОСТ 5781-82* L=4430	2	7,02 кг
		2		А-III-8 ГОСТ 5781-82* L=300	22	0,12 кг

ТП 416-В-11.92 КЖИ - 90

Рук.мост. Треликов	Лист	Каркас КР-17	Стадия	Масса	Масштаб
Гл. спец. Елкин			рп	16,66 кг	б.м.
Инжен. Иввинникова			Лист	Листов	
			Минторг СССР ГИПРОТОРГ Москва		



Привязан			
Инв. №			

Формат	Зона	Поз.	Обозначение	Наименование	Кол.	Примеч.
				<u>Документация</u>		
				<u>Техническое описание</u>		
				<u>Детали</u>		
		1		А-III-16 ГОСТ 5781-82* L=4430	1	7,02 кг
		2		А-III-12 ГОСТ 5781-82* L=4430	1	3,93 кг
		3		А-III-12 ГОСТ 5781-82* L=300	4	0,26 кг
		4		А-III-8 ГОСТ 5781-82* L=300	29	0,12 кг

ТП 416-В-11.92 КЖИ - 91

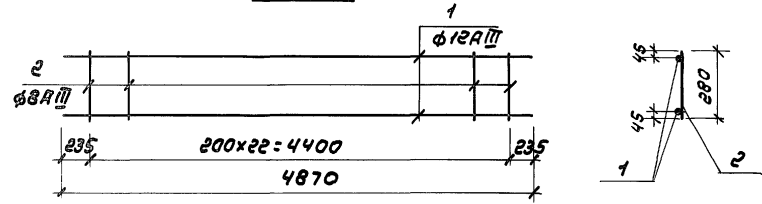
Рук.мост. Треликов	Лист	Каркас КР-18	Стадия	Масса	Масштаб
Гл. спец. Елкин			рп	15,46 кг	б.м.
Инжен. Иввинникова			Лист	Листов	
			Минторг СССР ГИПРОТОРГ Москва		

Инд. Метод. Подпись и дата. Взам. инв. №

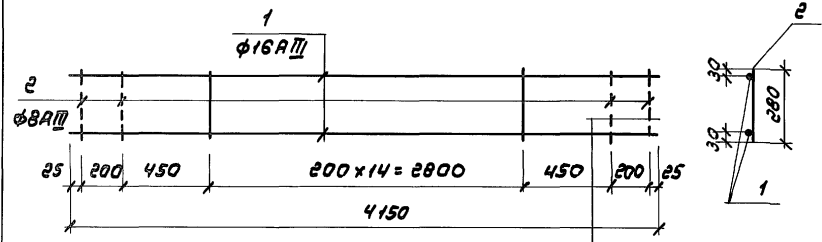
Инд. Метод. Подпись и дата. Взам. инв. №

Листом IX

КР1а

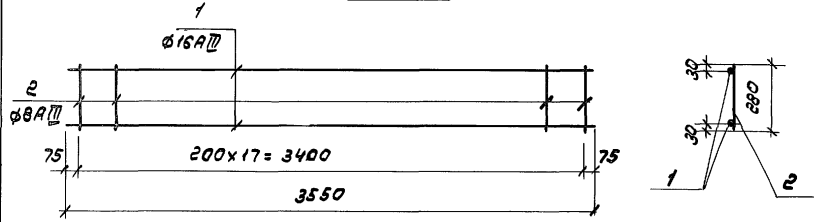


КР2а



поз.2, обозначенные пунктиром привязать плавной к поз.1

КР3а



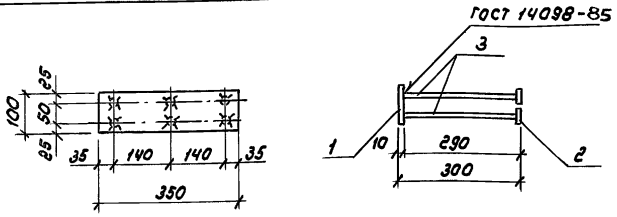
Изм. и погр. Погрисы и дата Взаим.Изм.

Форм. зона	№з	Обозначение	Наименование	Кол.	Примеч.
			<u>КР1а</u>		Вес
			<u>Документация</u>		10.02кг
			<u>Техническое описание</u>		
			<u>Детали</u>		
	1	ГОСТ 5781-82*	12-А-III R = 4870 мм	2	4.32 кг
	2	"	6-А-III R = 280 мм	23	0.06 кг
			<u>КР2а</u>		Вес
			<u>Документация</u>		15.19 кг
			<u>Техническое описание</u>		
			<u>Детали</u>		
	1	ГОСТ 5781-82*	16-А-III R = 4150 мм	2	6.55 кг
	2	"	8-А-III R = 280 мм	19	0.1 кг
			<u>КР3а</u>		Вес
			<u>Документация</u>		13.19 кг
			<u>Техническое описание</u>		
			<u>Детали</u>		
	1	ГОСТ 5781-82*	16-А-III R = 3550 мм	2	5.60 кг
	2	"	8-А-III R = 280 мм	18	0.11 кг

Привязан			
Изм. №			

ТП 416-В-11.92		КНУ - 94	
Ручмол. Толчков	Ильч	Лист	Листов
Ил. спец. БЛКИН		РП	см. табл.
Изм. Канькова	Ильч	Лист	Листов
		Минторг ССР	
		ГИПРОТОРГ	
		Москва	

Альбом IX



Формат	Зона	Поз.	Обозначение	Наименование	Кол.	Примеч.
				<u>Документация</u>		
			Т.О	Техническое описание		
				<u>Детали</u>		
		1		Полоса 610x100 ГОСТ 18003-74* с 2x5 ГОСТ 27778-88* 6-300	1	2.75
		2		Полоса 610x40 ГОСТ 18003-74* 6-40 с 2x5 ГОСТ 27778-88*	6	0.13
		3		А-III-12 ГОСТ 5781-82* 6-280	6	0.26

Привязан

Инв. №

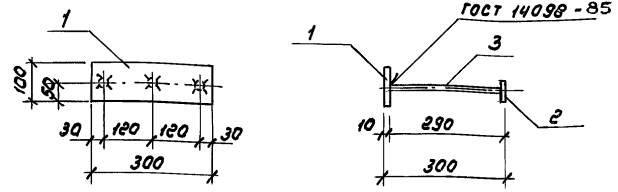
ТЛ 416-8-11.92

КМУ-95

Рук. маш. Ткачиков
Инсп. Елкин
Инж. Галкина

Изделие закладное
МН-1

Стадия	Масса	Масштаб
РП	509 кг	б.м
Лист 1	Листов 1	
Минторг СССР ГИПРОТОРГ Москва		



Формат	Зона	Поз.	Обозначение	Наименование	Кол.	Примеч.
				<u>Документация</u>		
			Т.О	Техническое описание		
				<u>Детали</u>		
		1		Полоса 610x100 ГОСТ 18003-74* с 2x5 ГОСТ 27778-88* 6-300	1	2.36
		2		Полоса 610x40 ГОСТ 18003-74* 6-40 с 2x5 ГОСТ 27778-88*	3	0.13
		3		А-III-12 ГОСТ 5781-82* 6-280	3	0.26

Привязан

Инв. №

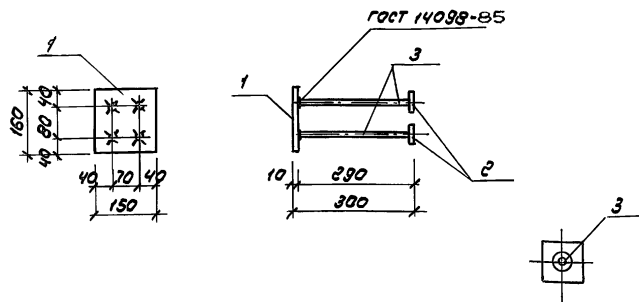
ТЛ 416-8-11.92

КМУ-96

Рук. маш. Ткачиков
Инсп. Елкин
Инж. Галкина

Изделие закладное
МН-2

Стадия	Масса	Масштаб
РП	3.53 кг	б.м.
Лист 1	Листов 1	
Минторг СССР ГИПРОТОРГ Москва		



Формат	Зона	Поз.	Обозначение	Наименование	Кол.	Примеч.
				<u>Документация</u>		
			т.о	Техническое описание		
				<u>Детали</u>		
		1		Полоса $\frac{510 \times 150}{\text{ГОСТ 18903-74}}$ $\frac{5 \times 45}{\text{ГОСТ 4777-68}}$ $\epsilon=160$	1	1.80
		2		Полоса $\frac{510 \times 50}{\text{ГОСТ 18903-74}}$ $\frac{5 \times 45}{\text{ГОСТ 4777-68}}$ $\epsilon=50$	4	0.20
		3		Р-III-12 $\frac{\text{ГОСТ 5781-82}}{\text{ГОСТ 5781-82}}$ $\epsilon=280$	4	0.26

Привязан

Инв. №

ТЛ 416-В-11.92

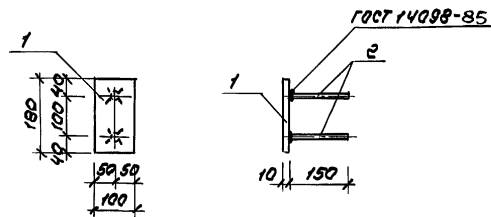
КНИ - 97

Рук. маш. Таликов
 Ин. спец. Елкин
 Инж. Голкина

Узлеие закладное
 МН-3

Страница Масса Масштаб
 РП 3.64 1:10

Лист 1 Листов 1
 Минтара СССР
 ГИПРОТОРГ
 Москва



Формат	Зона	Поз.	Обозначение	Наименование	Кол.	Примеч.
				<u>Документация</u>		
			т.о	Техническое описание		
				<u>Детали</u>		
		1		Полоса $\frac{510 \times 100}{\text{ГОСТ 18903-74}}$ $\frac{5 \times 45}{\text{ГОСТ 4777-68}}$ $\epsilon=180$	1	1.56
		2		Р-III-12 $\frac{\text{ГОСТ 5781-82}}{\text{ГОСТ 5781-82}}$ $\epsilon=150$	2	0.13

Привязан

Инв. №

ТЛ 416-В-11.92

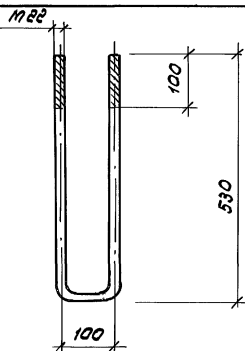
КНИ - 98

Рук. маш. Таликов
 Ин. спец. Елкин
 Инж. Голкина

Узлеие закладное
 МН-4

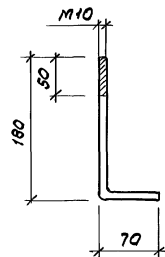
Страница Масса Масштаб
 РП 1.82 1:10

Лист 1 Листов 1
 Минтара СССР
 ГИПРОТОРГ
 Москва



Форм. зона	Лист	Обозначение	Наименование	Кол.	Прим.
			<u>Документация</u>		
		Т.О	Техническое описание		
			<u>детали</u>		
БЧ	1		А-1-22 ГОСТ 5781-82*		
			В: 1150	1	3.43 кг

Инв. № подл. Перенесен и доработан Инв. №			Привязан		
			Инв. №		
ТЛ 416-8-11.92			КНУ - 99		
Рук. маст. Гл. спец. Ст. инж.	Тюликов Е.А. Б.И.К.И.Н. Ротмиченко	Инж. [подпись]	Стандия	Масса	Масштаб
Изделие закладное МН-5			РП	3.43 кг	Б.М
			Лист 1	Листов 1	
			Минторг СССР ГИПРОТОРГ Москва		

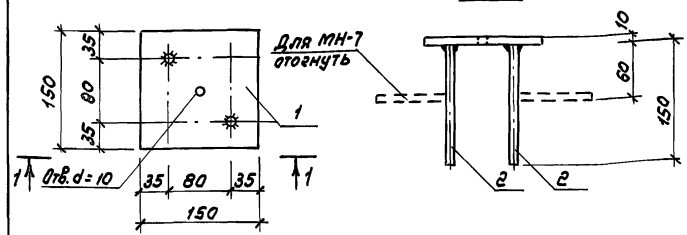


Форм. зона	Лист	Обозначение	Наименование	Кол.	Прим.
			<u>Документация</u>		
		Т.О	Техническое описание		
			<u>детали</u>		
	1		А-1-10-ГОСТ 5781-82* В-250	1	

Инв. № подл. Перенесен и доработан Инв. №			Привязан		
			Инв. №		
ТЛ 416-8-11.92			КНУ - 100		
Рук. маст. Гл. спец. Инж.	Тюликов Е.А. Б.И.К.И.Н. Катарава	Инж. [подпись]	Стандия	Масса	Масштаб
Анкерный болт А-1			РП	0.15 кг	1:5
			Лист	Листов	
			Минторг СССР ГИПРОТОРГ Москва		

Альбом IX

МН-6, МН-7

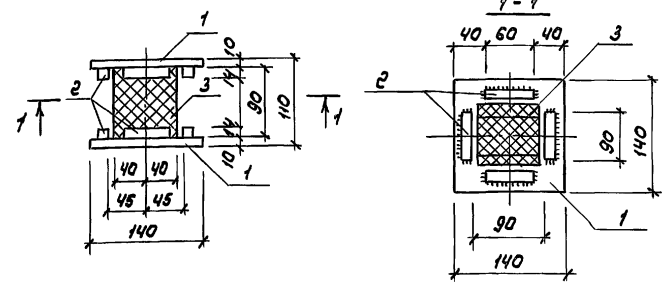


Форм. Зона	Поз.	Обозначение	Наименование	Кол.	Примеч.
			МН-6, МН-7		
			Сборочные единицы		
	1		Лист 10х150х150 ГОСТ 19903-74* с 45 ГОСТ 27172-88*	1	1.77 кг
	2		Р-III-10 ГОСТ 3781-82* с-150	2	0.09 кг

Привязан			
Инв. №			

ТЛ 416-8-11.92	КНУ-101
Закладные изделия МН-6, МН-7	Старая Масса Масштаб
	РП 1.95 кг
	Лист 1 Листов 1
	Минторг СССР
	ГИПРОТОРГ
	Москва

Рук. маш. Ткачиков ШИ
 Л. спец. Елкин
 Инж. Талкина



Форм. Зона	Поз.	Обозначение	Наименование	Кол.	Примеч.
			Ar 1		
			Сборочные единицы		
	1		Лист 10х150х150 ГОСТ 19903-74* с 45 ГОСТ 27172-88*	2	1.54 кг
	2		Квадрат 814 ГОСТ 25591-88 с 49 ГОСТ 27172-88* с-80	8	0.09 кг
	3		Резина амортиз. 80x80x30(н)	1	0.92 кг

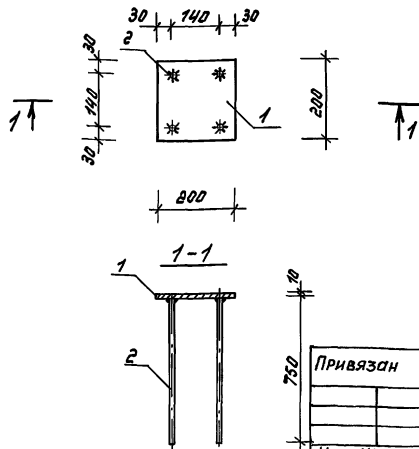
Привязан			
Инв. №			

ТЛ 416-8-11.92	КНУ-102
Амортизатор Ар 1	Старая Масса Масштаб
	РП 5.72 кг
	Лист 1 Листов 1
	Минторг СССР
	ГИПРОТОРГ
	Москва

Рук. маш. Ткачиков ШИ
 Л. спец. Елкин
 Инж. Талкина

25474-10 88

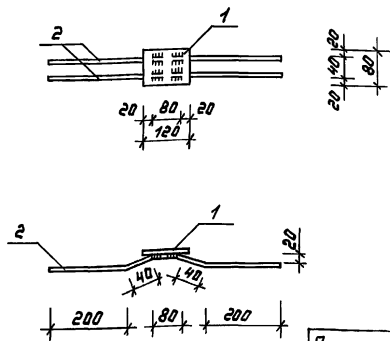
Альбом IX



Привязан			
Инв. №			

Формат	Зона	Поз.	Обозначение	Наименование	Кол.	Примеч.
				<u>Документация</u>		
			т.о.	Техническое описание		
				<u>Детали</u>		
б.ч.	1			Лист 570х200х200 ГОСТ 19903-74*	1	3,14
				Лист 246 ГОСТ 27772-88*		
б.ч.	2			А-III-12 ГОСТ 5781-82*		
				ℓ = 750	4	0,66

ТП 416-8-11.92			КЖИ-105		
Рук. техн.	Тюликов	ИИ	Стадия	Масса	Масштаб
Гл. спец.	Елкин		рп	5,8кг	1:10
Вед. инж.	Савенкова	В.А.	Лист	Листов	
Исполн.	Рутянцова	В.А.	Минторг СССР ГИПРОТОРГ Москва		
Изделие закладное МН-10					

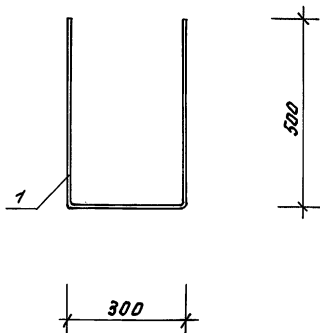


Привязан			
Инв. №			

Формат	Зона	Поз.	Обозначение	Наименование	Кол.	Примеч.
				<u>Документация</u>		
			т.о.	Техническое описание		
				<u>Детали</u>		
б.ч.	1			Лист 570х200х200 ГОСТ 19903-74*		
				Лист 246 ГОСТ 27772-88*		
				ℓ = 120	1	0,60 кг
б.ч.	2			А-III-8 ГОСТ 5781-82*		
				ℓ = 560	2	0,21 кг

Инв. № листа, Подпись и дата, Взам. инв. №

ТП 416-8-11.92			КЖИ-106		
Рук. техн.	Тюликов	ИИ	Стадия	Масса	Масштаб
Гл. спец.	Елкин		рп	1,02 кг	1:10
Вед. инж.	Савенкова	В.А.	Лист 1	Листов 1	
Исполн.	Рутянцова	В.А.	Минторг СССР ГИПРОТОРГ Москва		
Изделие закладное МН-11					



Привязан
Инв. №

Формат	Зона	Поз.	Обозначение	Наименование	Кол.	Примеч.
				<u>Документация</u>		
			т.о.	Техническое описание		
				<u>Детали</u>		
Б4	1		А-III-16 ГОСТ 5781-82*		1	2,05 кг

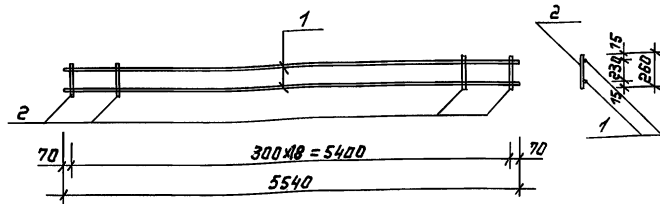
ЛП 476-8-11.92 КЖИ-107

Изделие закладное
МН-12

Стандия	Масса	Масштаб
рп	2,05 кг	1:10
Лист 1	Листов 1	

Минторг СССР
ГИПРОТОРГ
Москва

Рук. маш. Тюликов Ш
Л. спец. Елкин
Вед. инж. Савенков
Цепол. Румянцев



Привязан
Инв. №

Формат	Зона	Поз.	Обозначение	Наименование	Кол.	Прим.
				<u>Документация</u>		
			т.о.	Техническое описание		
				<u>Детали</u>		
	1		А-III-16 ГОСТ 5781-82*		2	8,9 кг
	2		А-I-6 ГОСТ 5781-82*		19	0,05 кг

ЛП 476-8-11.92 КЖИ-108

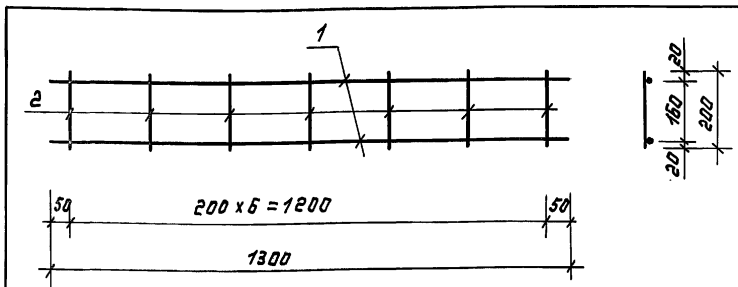
Каркас КР-22

Стандия	Масса	Масштаб
рп	18,9 кг	1:50
Лист 1	Листов 1	

Минторг СССР
ГИПРОТОРГ
Москва

Рук. маш. Тюликов Ш
Л. спец. Елкин
Вед. инж. Савенков
Цепол. Румянцев

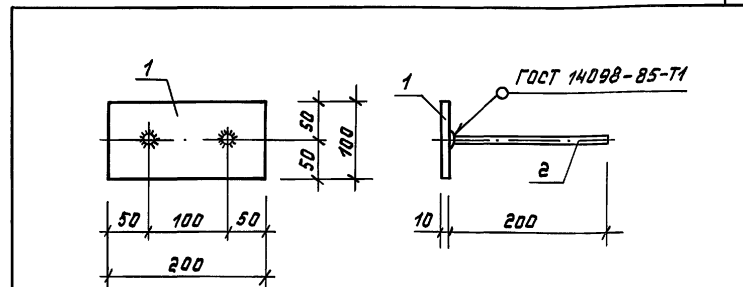
Альбом №



Формат	Зона	Поз.	Обозначение	Наименование	Кол.	Примеч.
				<u>Документация</u>		
				т.о. Техническое описание		
				<u>Детали</u>		
		1		А-III-8 ГОСТ 5781-82* $\ell=1300$	2	0.53 кг
		2		Вр-I-4 ГОСТ 6727-80* $\ell=200$	7	0.02 кг

			Привязан		
			Инв. №		
ТЛ 416-8-11.92			КЖИ-109		
Рук. Мест.	Тюликов	ИИ	Сталь	Масса	Масштаб
Гл. спец.	Елкин		РП	1,2 кг	б.м.
Ст. инж.	Романенко		Лист 1	Листов 1	
			Минторг СССР ГИПРОТОРГ Москва		

Каркас плоский
КР-23



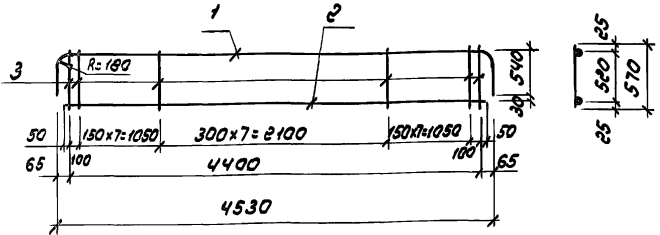
Формат	Зона	Поз.	Обозначение	Наименование	Кол.	Примеч.
				<u>Документация</u>		
				т.о. Техническое описание		
				<u>Детали</u>		
		1		Полоса 510 x 100 ГОСТ 19903-74* $\ell=200$ С245 ГОСТ 27772-88*	1	1.6 кг
		2		А-I-8 ГОСТ 5781-82* $\ell=200$	2	0.1 кг

			Привязан		
			Инв. №		
ТЛ 416-8-11.92			КЖИ-110		
Рук. Мест.	Тюликов	ИИ	Сталь	Масса	Масштаб
Гл. спец.	Елкин		РП	1,8 кг	1:5
Ст. инж.	Романенко		Лист 1	Листов 1	
			Минторг СССР ГИПРОТОРГ Москва		

Изделие закладное
МН-13

254 74-10 92

Альбом IX

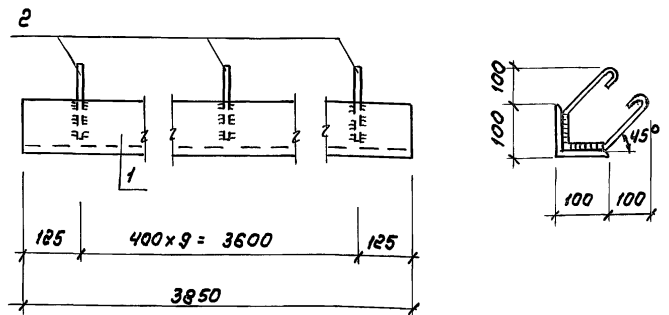


Форм. зона	Лист	Обозначение	Наименование	Кол.	Прим.
			<u>Документация</u>		
		Т.О.	Техническое описание		
			<u>Детали</u>		
			ст. отг. ГОСТ 5781-82*		
Б.Ч.	1		А-III-18 ρ = 5600	1	11.20 кг
Б.Ч.	2		ρ = 4500	1	9.00 кг
Б.Ч.	3		А-I-6 ρ = 570	24	0.18 кг

Привязки			
ИНВ. №			

ТН 416-8-11.92		КМУ-111	
Рук. маш. Ткачков	Плещ. Елгин	Ст. инж. Ротоменко	ИД
Корпус плоский		Стария Массо Масшт.	РП 2330 Б.М
КР-24		Лист 1	Листов 1
		Минтаре ССР	
		ГИПРООРГ	
		Москва	

Листы по порядку номеров и даты их изготовления



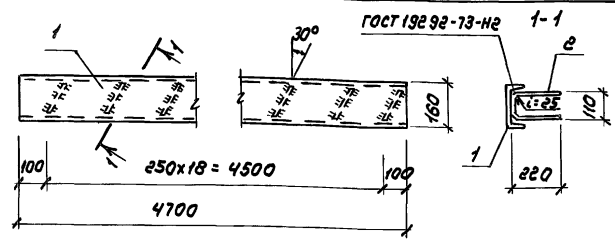
Форм. зона	Лист	Обозначение	Наименование	Кол.	Прим.
			<u>Документация</u>		
		Т.О.	Техническое описание		
			<u>Детали</u>		
			185x100x100 - в ГОСТ 6509-86		
			Узелок 245 ГОСТ 27772-88*		
Б.Ч.	1		ρ = 3850	1	59.70 кг
Б.Ч.	2		А-I-8 ГОСТ 5781-82* ρ = 650	10	0.26 кг

Привязки			
ИНВ. №			

ТН 416-8-11.92		КМУ-112	
Рук. маш. Ткачков	Плещ. Елгин	Ст. инж. Ротоменко	ИД
Изделие закладное		Стария Массо Масшт.	РП 62.3 кг Б.М
МН-14		Лист 1	Листов 1
		Минтаре ССР	
		ГИПРООРГ	
		Москва	

Листы по порядку номеров и даты их изготовления

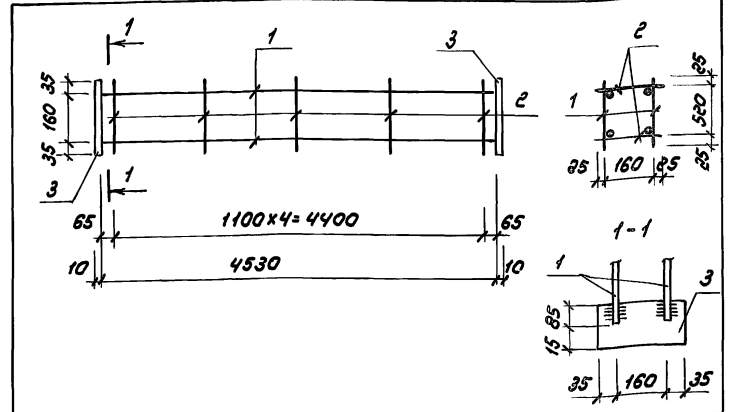
Альбом IX



Форм. зона	Поз.	Обозначение	Наименование	Кол.	Примеч.
			<u>Документация</u>		
		т.о.	Техническое описание		
			<u>Детали</u>		
Б4	1		Швеллер 16 ГОСТ 82 40-89 С 245 ГОСТ 27772-88*		
			ℓ=4700	1	66.7кг
Б4	2		А-III-8 ГОСТ 5781-82* ℓ=520	19	0.21кг

Изм. и пор. Подпись и дата

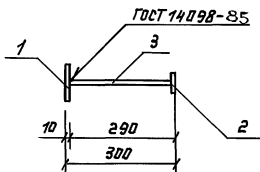
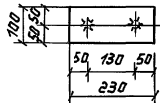
Привязан					
Инд. №					
ТЛ 416-В-11.92		КЖУ-113			
Рук.маш. Таликов	Гл. спец. Елкин	Ст. инж. Романенко	Стадия	Масса	Масшт.
Изделие закладное МН-15			РЛ	70.7кг	Б.М
			Лист 1	Листов 1	
			Минторг СССР ГИПРОТОРГ Москва		



Форм. зона	Поз.	Обозначение	Наименование	Кол.	Примеч.
			<u>Документация</u>		
		т.о.	Техническое описание		
			<u>Сборочные единицы</u>		
Б4	1		КЖУ-111	2	83.30кг
			<u>Детали</u>		
Б4	2		А-I-6 ГОСТ 5781-82* ℓ=210	10	0.05кг
Б4	3		Лопата 510017047003-704 С 245 ГОСТ 27772-88*	2	1.81кг

Изм. и пор. Подпись и дата

Привязан					
Инд. №					
ТЛ 416-В-11.92		КЖУ-114			
Рук.маш. Таликов	Гл. спец. Елкин	Ст. инж. Романенко	Стадия	Масса	Масшт.
Каркас пространственный КЛ 7			РЛ	50.70кг	Б.М.
			Лист 1	Листов 1	
			Минторг СССР ГИПРОТОРГ Москва		



Формат Зона	Лист	Обозначение	Наименование	Кол.	Примеч.
			<u>Документация</u>		
		т.о.	Техническое описание		
			<u>Детали</u>		
	1		Полоса 570x100 ГОСТ 19903-74* С245 ГОСТ 27172-88* L=230	1	1,81 кг
	2		Полоса 570x50 ГОСТ 19903-74* С245 ГОСТ 27172-88* L=50	2	0,20
	3		А-III-72 ГОСТ 5781-82* L=280	2	0,26

Привязан

Инв.№

ТП 416-8-11.92

КЖИ-115

Изделие закладное
МН-16

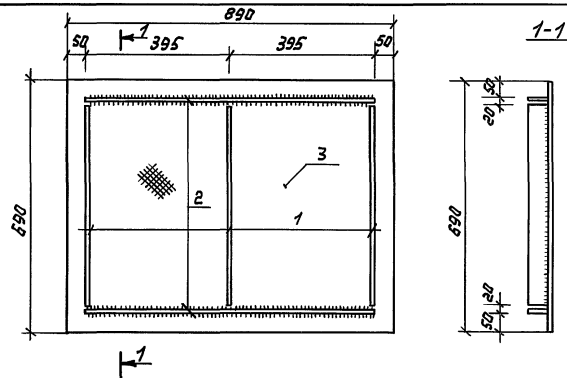
Стандия Масса Масштаб

рп 2,73
кг

Лист 1 Листов 1
Минторг СССР
ГИПРОТОРГ
Москва

Рук.мост. Толчков
Л.спец. Елкин
Инж. Галкина

И.И.
И.И.



Формат Зона	Лист	Обозначение	Наименование	Кол.	Примеч.
			<u>КЛ-1</u>		
			<u>Детали</u>		
	1		Полоса 56x50 ГОСТ 19903-74* С245 ГОСТ 27172-88* L=550	3	1,3 кг
	2		Полоса 56x50 ГОСТ 19903-74* С245 ГОСТ 27172-88* L=790	2	1,86 кг
	3		Лист ролб К-5,0x690x890 С235 ГОСТ 8568-77*	1	30,71 кг

Привязан

Инв.№

ТП 416-8-11.92

КЖИ-116

Крышка люка
КЛ-1

Стандия Масса Масштаб

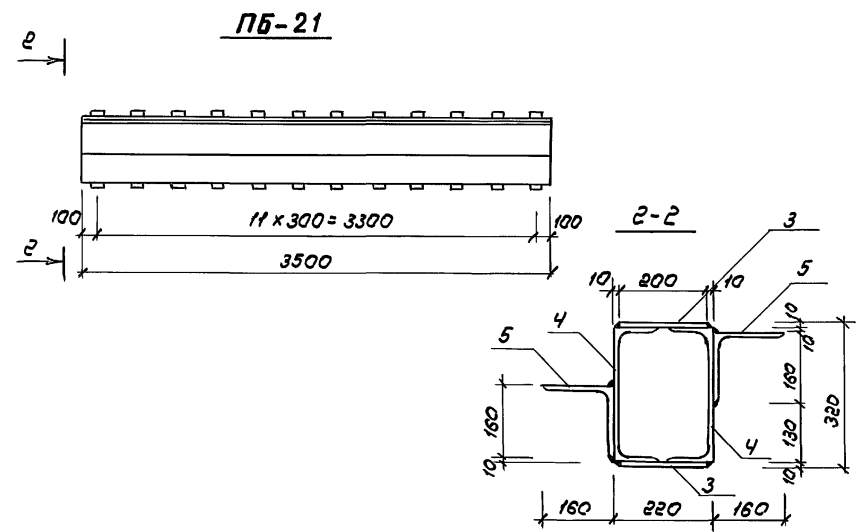
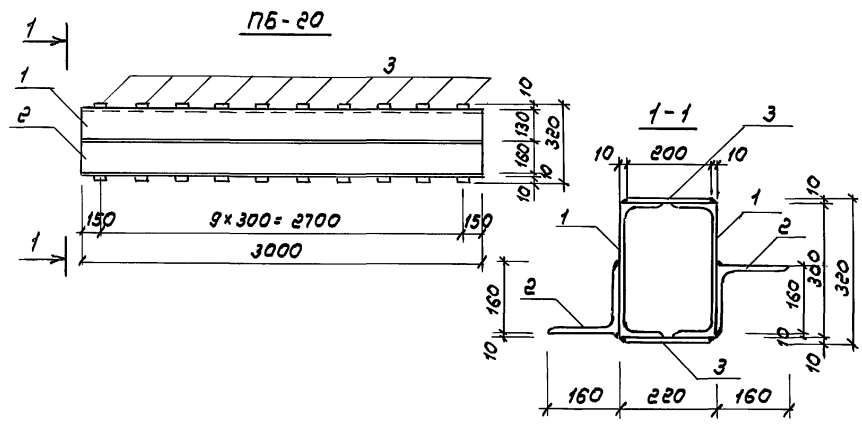
рп 38,33
кг

Лист 1 Листов 1
Минторг СССР
ГИПРОТОРГ
Москва

Рук.мост. Толчков
Л.спец. Елкин
Инж. Галкина

И.И.
И.И.

Альбом IX



Обозначение	Марка	Масса кг
КНИ-117	ПБ-20	354.42
-01	ПБ-21	414.02

Привязан

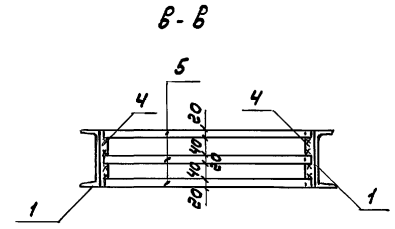
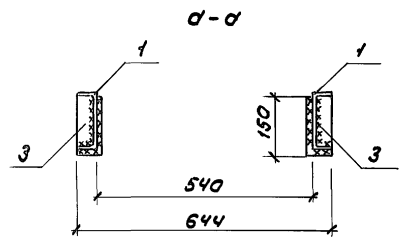
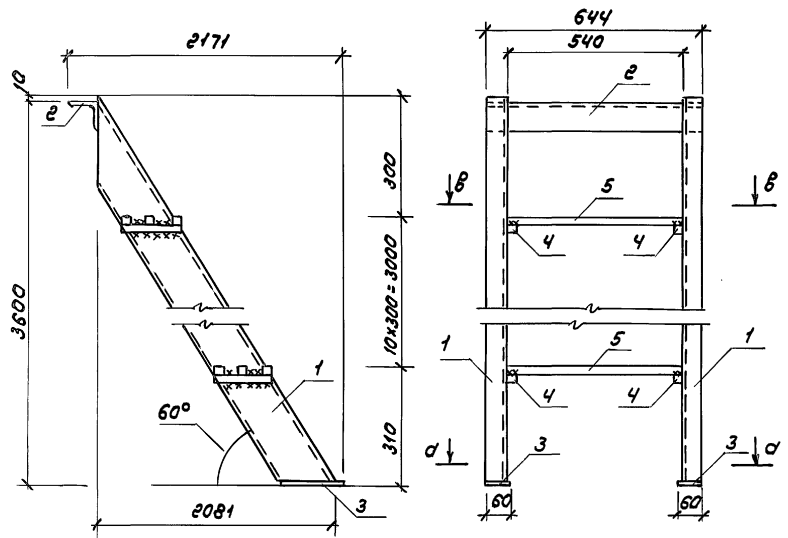
Инв. №

Формат	Зона	Поз.	Обозначение	Наименование	Кол.	Примеч.
				Документация		
			Т.О	Техническое описание		
				ПБ-20		
				Детали		
		1		Швеллер 30 ГОСТ 8240-89	2	95.4 кг
		2		с 245 ГОСТ 27772-88		
				Уголок 160x160x10 ГОСТ 8509-86	2	74.01 кг
				с 245 ГОСТ 27772-88		
		3		Полоса Б-210x50 ГОСТ 19903-74	20	0.78 кг
				с 245 ГОСТ 27772-88		
				ПБ-21		
				Детали		
		4		Швеллер 30 ГОСТ 8240-89	2	111.3 кг
		5		с 245 ГОСТ 27772-88		
				Уголок 160x160x10 ГОСТ 8509-86	2	86.35 кг
				с 245 ГОСТ 27772-88		
				П-3500		
		3		Полоса Б-210x60 ГОСТ 19903-74	24	0.78 кг
				с 245 ГОСТ 27772-88		

Ивл. л. погр. Подпись и дата. Взам. инв. л.

Рук. Моск. Полков	Инж.	ТТ 416-8-11.92	КНИ-117
Ин. спец. Елкин	Инж.	ПБ-20, ПБ-21	Старая Москва
Инж. Голкина	Инж.		РП см. табл. Б. м
			Лист 1 Листов 1
			Минторг СССР
			ГИПРОТОРГ
			Москва

Альбом IX



Кол.	Примеч.	Наименование	Обозначение	Лист	Зона	Форм.
Лм-1						
Сборочные единицы						
2	43.34 кг	Швеллер	№16 ГОСТ 8240-82 с 43 ГОСТ 21772-88	1		
1	4.44 кг	Уголок	75x75x6 ГОСТ 8509-86 с 43 ГОСТ 21772-88	2		
2	0.3 кг	Лист	ЧКВК150 ГОСТ 18803-74 с 43 ГОСТ 21772-88	3		
22	0.44 кг	Квадрат	80 ГОСТ 8591-86 с 215 ГОСТ 21772-88	4		
33	1.66			5		
		ρ=530				

Инв. и подл. Разрешить и датой, взыскать, инв. и

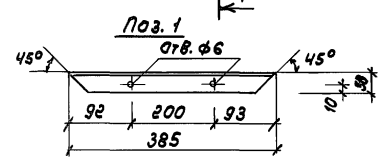
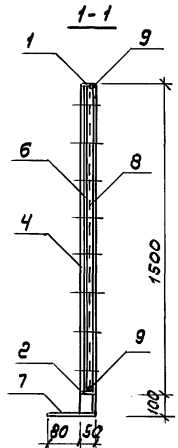
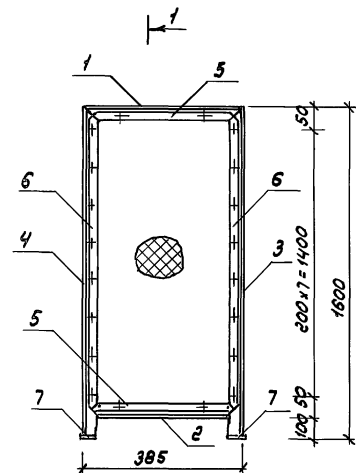
Привязан

Инв. №

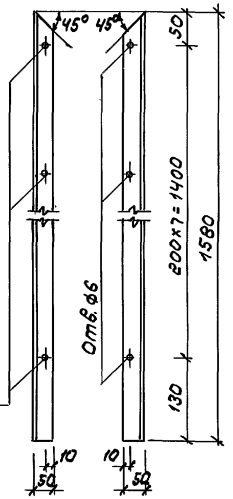
ТП 416-8-11.92			КМУ-119		
Рук. мат.	Тропиков	Лист	Сталь	Масса	Масштаб
Л. спец.	Елкин	Лист	р п	156.18	кг
Инж.	Голкина	Лист	Листов 1		
			Минторг СССР		
			ГИПРОТОРГ		
			Москва		

25474-10 98

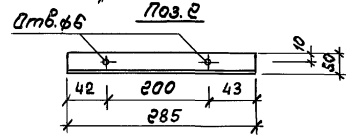
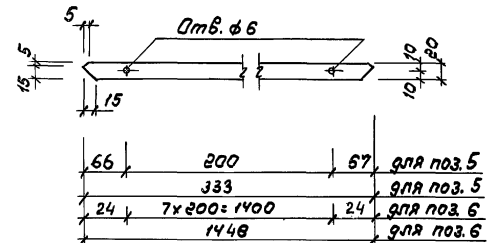
Альбом АХ



Поз. 3, 4



Поз. 5, 6



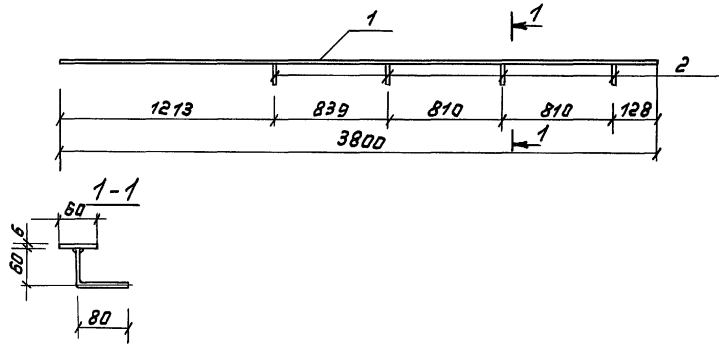
Кол-во	Зона	Поз	Обозначение	Наименование	Кол.	Примеч.
<u>0-1</u>						
Сборочные единицы						
Уголок 50x50x5-8 ГОСТ 8509-86						
С 245 ГОСТ 27772-88*						
		1		ℓ= 385	1	1.45 кг
		2		ℓ= 285	1	0.07 кг
		3		ℓ= 1580	1	5.96 кг
		4		ℓ= 1580	1	5.96 кг
Полоса 64x20 ГОСТ 19903-74*						
С 245 ГОСТ 27772-88*						
		5		ℓ= 333	2	0.24 кг
		6		ℓ= 1448	2	0.91 кг
Полоса 50x50 ГОСТ 19903-74*						
С 245 ГОСТ 27772-88* ℓ=130						
		7			2	1.02 кг
		8		Сетка P10-1.2 ГОСТ 5336-80* ℓ=1500	0,38	2.88 кг
		9		Ф38pI ГОСТ 6787-80*	п.м	3,75 0.2 кг

Привязан		
Инд.№		

ТП 416-8-11.92			КНИУ - 120		
Рук.мес.	Тюлицков		Старая	Масса	Масштаб
Тех. спец.	Елкин		РП	21.30 кг	
Изм.	Галкина		Лист 1	Листов 1	
Ограждение 0-1			МИНИСТЕРСТВО СССР ГИПРОТОРГ Москва		

Инд.№ подл. Назвать и дать взлом инв.№

Альбом IX

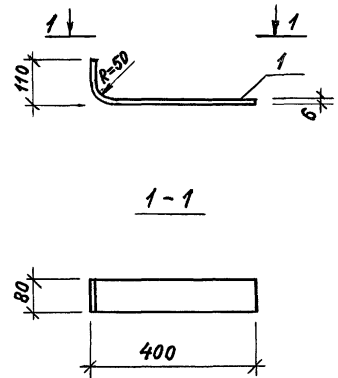


Формат	Зона	Поз.	Обозначение	Наименование	Кол.	Примеч.
				<u>МИ-1</u>		
				<u>Детали</u>		
		1		Полосы Б-26 х 60 ГОСТ 103-76* С245 ГОСТ 27772-88*		
				ℓ=3800	1	10,75 кг
		2		А-Г-10-ГОСТ 5781-82 ℓ=140	4	0,09 кг

Привязан	
Инв. №	

ТП 416-8-11.92		КЖИ-121	
Рук.масс.	Тюльников	Стдия	Масса
Гл.спец.	Елкин	р.п.	11,11
Инж.	Галкина	кп	
Лист 1		Листов 1	
Минторг СССР ГИПРОТОРГ Москва			

Инв. № подл. Подпись и дата. Взам. инв. №



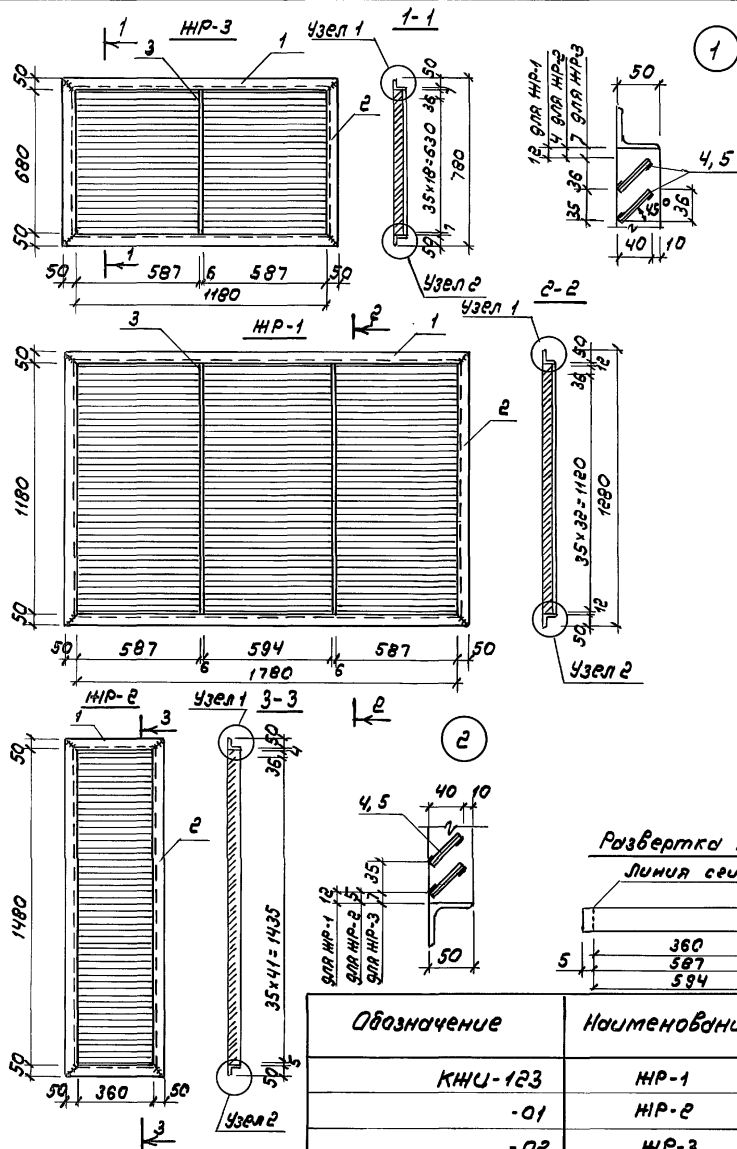
Формат	Зона	Поз.	Обозначение	Наименование	Кол.	Примеч.
				<u>Документация</u>		
				<u>Т.о</u>		
				Техническое описание		
				<u>Детали</u>		
		1		Полосы Б-26 х 60 ГОСТ 103-76* С245 ГОСТ 27772-88*		
				ℓ=510	1	

Привязан	
Инв. №	

ТП 416-8-11.92		КЖИ-122	
Рук.масс.	Тюльников	Стдия	Масса
Гл.спец.	Кушнер	р.п.	1,92 кг
Вед.инж.	Савенкова	кп	1:10
Инж.	Комарова	Лист 1	Листов 1
Минторг СССР ГИПРОТОРГ Москва			

Инв. № подл. Подпись и дата. Взам. инв. №

Альбом IX

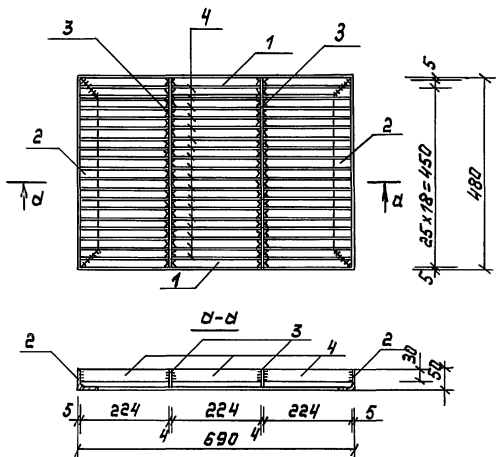


№ п/п	Зона	Поз.	Обозначение	Наименование	Кол. на исп.			Примеч.
					-	01	02	
				<u>НР-1, НР-2, НР-3</u>				
				Технические требования				
				Детали				
				Уголок 50x50x5 ГОСТ 8503-86 СЧ45 ГОСТ 27772-88*				
		1		ℓ = 1880	2			7.09 кг
		1		ℓ = 460		2		1.73 кг
		1		ℓ = 1280			2	4.88 кг
		2		ℓ = 1280	2			4.83 кг
		2		ℓ = 1580			2	6.0 кг
		2		ℓ = 780			2	2.94 кг
				Полоса 6x40 ГОСТ 19903-74* С245 ГОСТ 27772-88*				
		3		ℓ = 1178	2			2.21 кг
		3		ℓ = 678			1	1.27 кг
				Полоса 50x5 ГОСТ 19903-74* С245 ГОСТ 27772-88*				
		4		ℓ = 597	66	39		1.17 кг
		4		ℓ = 370		42		0.73 кг
		5		ℓ = 604	33			1.18 кг

Привязан			
Инв. №			

Обозначение	Наименование	Масса ед, кг	Рук.мат.тюликов Ил. спец. Елкин Инж. Голкина	Материал	Жалюзийные решетки НР-1, НР-2, НР-3	Старая РЛ	Масса ст. табл.	Материал
КЖУ-123	НР-1	144.42				Лист 1		Листов 1
-01	НР-2	46.12				Минитаре ССОР ГИПРОТОРГ Москва		
-02	НР-3	61.27						

ТП 416-8-11.92 КЖУ-123

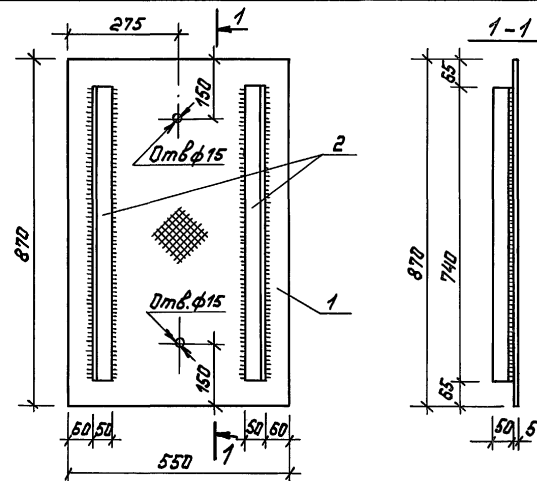


Формат	Зона	Лист	Обозначение	Наименование	Кол.	Примеч.
				<u>РП-1</u>		
				Сборочные единицы		
		1		Уголок $50 \times 50 \times 5$ ГОСТ 8509-86 С 245 ГОСТ 7772-88*		
		2		$L=690$	2	2,50 кг
		3		$L=480$	2	1,81 кг
		3		Полоса 4×45 ГОСТ 19903-74* С 245 ГОСТ 7772-88* $L=470$	2	0,66 кг
		4		Полоса 4×30 ГОСТ 19903-74* С 245 ГОСТ 7772-88* $L=224$	54	0,21 кг

ТЛ 416-8-11.92

КЖИ-124

Рук.мат.	Тюликов	Ща	Металлическая решетка РП-1	Стадия	Масса	Масштаб
Гл. спец.	Елкин			рп	21,52 кг	1:10
Инж.	Галкина		Лист 1	Листов 1		
				Минторг СССР ГИПРОТОРГ Москва		



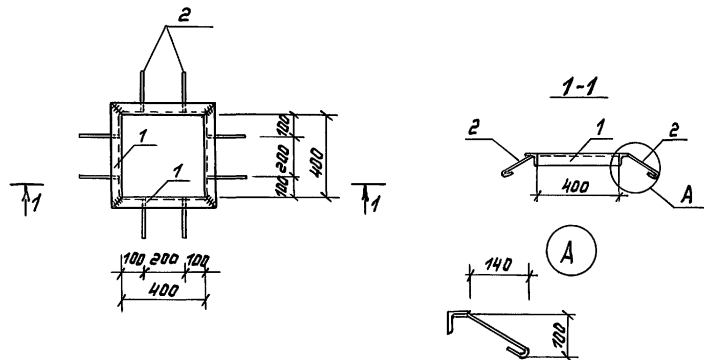
Формат	Зона	Лист	Обозначение	Наименование	Кол.	Примеч.
				<u>Документация</u>		
				т.о. Техническое описание		
				<u>Детали</u>		
		1		Лист рабб К-5, ОК 550х870 С 235 ГОСТ 8509-77*	1	20,0 кг
		2		Уголок $50 \times 50 \times 5$ ГОСТ 8509-86 С 245 ГОСТ 7772-88*	2	2,8 кг

ТЛ 416-8-11.92

КЖИ-125

Рук.мат.	Тюликов	Ща	Крышка люка КЛ-2	Стадия	Масса	Масштаб
Гл. спец.	Елкин			рп	25,6 кг	1:10
Инж.	Савенкова	Ворова	Лист 1	Листов 1		
				Минторг СССР ГИПРОТОРГ Москва		

Альбом IX



Рядовой Зона	Лист	Обозначение	Наименование	Кол.	Примеч.
			<u>PM-1</u>		
			<u>Детали</u>		
	1		Уголок 50x50x5 ГОСТ 8509-86 С 245 ГОСТ 27772-88*		
			ℓ=500	4	1,89 кг
	2		A-I-6 ГОСТ 5781-82* ℓ=260	8	0,06 кг

Привязан

ИИВ.Н

ТП 416-8-11.92

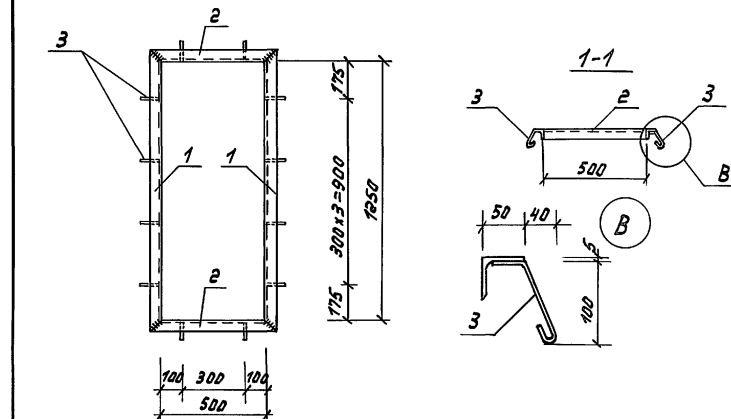
КЖИ-127

Рук.мост. Тюликов
Гл. спец. Елкин
Инж. Галкина

Рама металлическая
PM-1

Стадия	Масса	Масштаб
РП	8,04 кг	1:20

Лист 1 | Листов 1
Минторг СССР
ГИПРОТОРГ
Москва



Рядовой Зона	Лист	Обозначение	Наименование	Кол.	Примеч.
			<u>PM-2</u>		
			<u>Детали</u>		
	1		Уголок 50x50x5 ГОСТ 8509-86 С 245 ГОСТ 27772-88*		
			ℓ=1250	2	5,09 кг
			ℓ=500	2	2,26 кг
	2		A-I-6 ГОСТ 5781-82* ℓ=210	12	0,05 кг

Привязан

ИИВ.Н

ТП 416-8-11.92

КЖИ-128

Рук.мост. Тюликов
Гл. спец. Елкин
Инж. Галкина

Рама металлическая
PM-2

Стадия	Масса	Масштаб
РП	15,3 кг	1:20

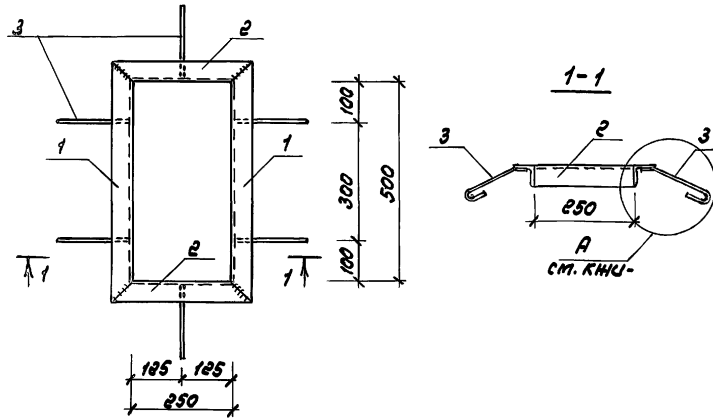
Лист 1 | Листов 1
Минторг СССР
ГИПРОТОРГ
Москва

25474-10 104

ИИВ.Н подл. Проверить и даты Взам.инв.л.

ИИВ.Н подл. Проверить и даты Взам.инв.л.

Альбом IX



Форм. зона	Поз.	Обозначение	Наименование	Кол.	Примеч.
			<u>Рм-3</u>		
			<u>Детали</u>		
	1		Уголок 50х30х5 в ГОСТ 8509-86 с 415 ГОСТ 8772-86*	2	2,26 кг
	2		Р-600	2	1,32 кг
	3		А-Г ГОСТ 5781-86* Р-260	6	0,06 кг

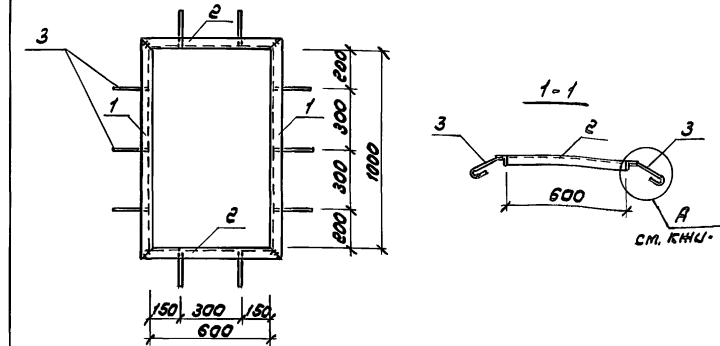
Привязан

И.И.В. Н

ТП 416-8-11.92

КНИ-129

Рук. маш.	Толков		Рама металлическая Рм-3	Старая	Масса	Масштаб
Л.сл.ц.	Елкин			РП	7,52	1:10
И.И.В.	Толкина			Лист 1	Листов 1	Минтаг СССР



Форм. зона	Поз.	Обозначение	Наименование	Кол.	Примеч.
			<u>Рм-4</u>		
			<u>Детали</u>		
	1		Уголок 50х30х5 в ГОСТ 8509-86 с 415 ГОСТ 8772-86*	2	4,15 кг
	2		Р-1100	2	2,64 кг
	3		А-Г ГОСТ 5781-86* Р-260	10	0,06 кг

Привязан

И.И.В. Н

ТП 416-8-11.92

КНИ-130

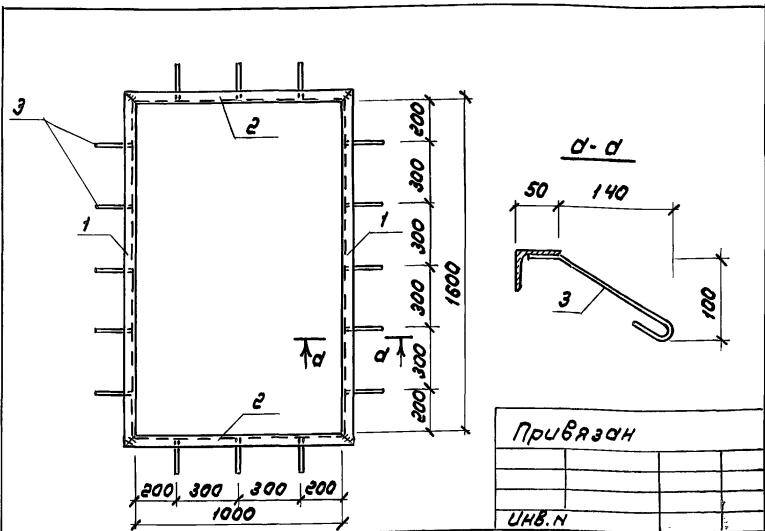
Рук. маш.	Толков		Рама металлическая Рм-4	Старая	Масса	Масштаб
Л.сл.ц.	Елкин			РП	14,18	1:20
И.И.В.	Толкина			Лист 1	Листов 1	Минтаг СССР

25474-10 105

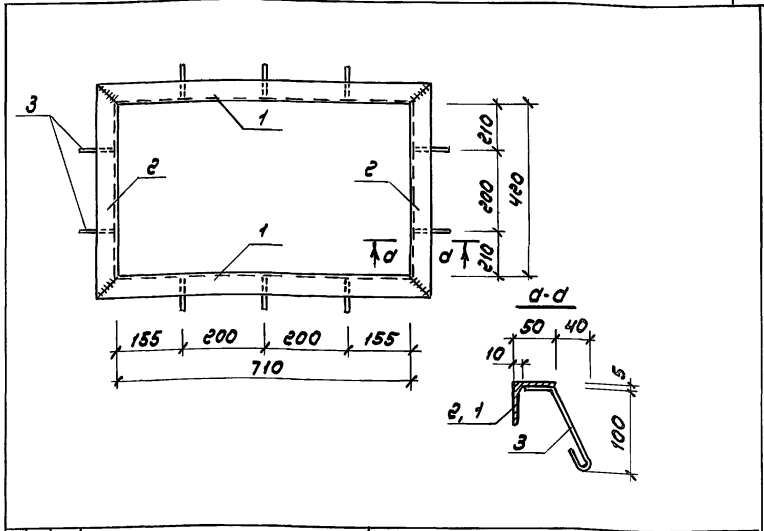
И.И.В. Н подл. Подпись и дата

И.И.В. Н подл. Подпись и дата

Альбом IX



Привязан			
ИНВ.Н			



Привязан			
ИНВ.Н			

Элемент	Зона	Поз.	Обозначение	Наименование	Кол.	Примеч.
РМ-5						
Детали						
				Уголок 30x50x5 ГОСТ 8509-86 севс ГОСТ 21778-88*		
		1		ℓ=1700	2	6.41 кг
		2		ℓ=1100	2	4.15 кг
		3		А-1-6 ГОСТ 5781-82* ℓ=250	16	0.06 кг

Элемент	Зона	Поз.	Обозначение	Наименование	Кол.	Примеч.
РМ-6						
Детали						
				Уголок 30x60x5 ГОСТ 8509-86 севс ГОСТ 21778-88*		
		1		ℓ=310	2	3.05 кг
		2		ℓ=520	2	1.96 кг
		3		А-1-6 ГОСТ 5781-82* ℓ=210	10	0.05 кг

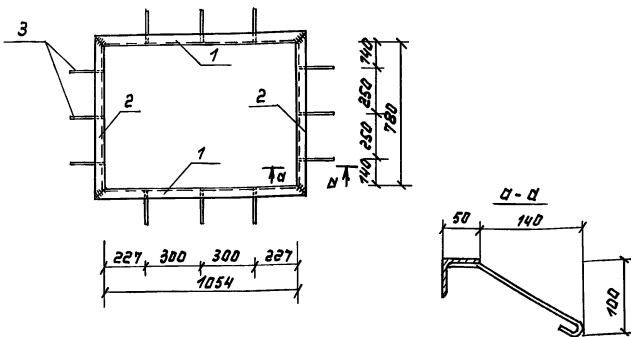
ТП 416-8-11.92		КНИУ-131	
Рук.мат. Ткачиков	Лис. 1	Студия	Масса
Л. спец. Елкин	Лис. 2	РП	22.08 кг
Инж. Галкина	Лис. 3	Масштаб	1:20
Рамы металлическая РМ-5		Лист 1 Листов 1	
		Минторг СССР	
		ГИПРОТОРГ	
		Москва	

ТП 416-8-11.92		КНИУ-132	
Рук.мат. Ткачиков	Лис. 1	Студия	Масса
Л. спец. Елкин	Лис. 2	РП	10.52 кг
Инж. Галкина	Лис. 3	Масштаб	1:10
Рамы металлическая РМ-6		Лист 1 Листов 1	
		Минторг СССР	
		ГИПРОТОРГ	
		Москва	

ИНВ.Н подл. Подпись и дата

ИНВ.Н подл. Подпись и дата

Альбом IX



Формат	Зона	Лист	Обозначение	Наименование	Кол.	Примеч.
				<u>РМ-7</u>		
				<u>Детали</u>		
		1		Угловая 50x50x5 ГОСТ 8509-86 С 45 ГОСТ 2772-88*		
				$l=1154$	2	4,35 кг
		2		$l=880$	2	3,32 кг
		3		A-I-6 ГОСТ 5781-82* $l=260$	12	0,06 кг

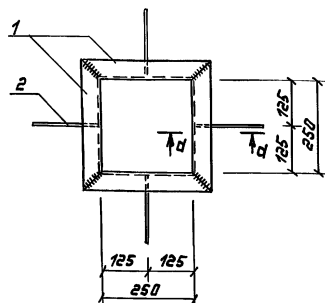
Привязан

ИЧВ.Н

ТП 416-В-11.92

КЖИ-133

Рис. маш.	Трикоков	ИЧВ	Рама металлическая РМ-7	Стандия	Масса	Масштаб
Л. спец.	ЕЛКИН			рп	16,06	1:20
Инж.	Голкины	ИЧВ		Лист 1	Листов 1	
				Минторг СССР ГИПРОТОРГ Москва		



Сечение а-а смотри КЖИ

Формат	Зона	Лист	Обозначение	Наименование	Кол.	Примеч.
				<u>РМ-8</u>		
				<u>Детали</u>		
		1		Угловая 50x50x5-В ГОСТ 8509-86 С 45 ГОСТ 2772-88*		
				$l=350$	4	1,32 кг
		2		A-I-6-ГОСТ 5781-82* $l=260$	4	0,06 кг

Привязан

ИЧВ.Н

ТП 416-В-11.92

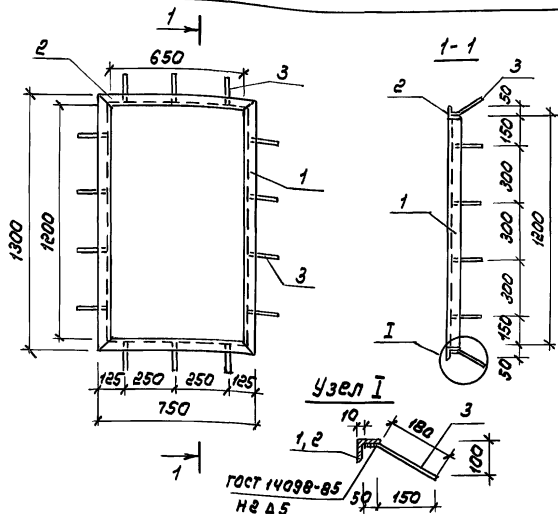
КЖИ-134

Рис. маш.	Трикоков	ИЧВ	Рама металлическая РМ-8	Стандия	Масса	Масштаб
Л. спец.	ЕЛКИН			рп	5,52	1:10
Инж.	Голкины	ИЧВ		Лист 1	Листов 1	
				Минторг СССР ГИПРОТОРГ Москва		

25474-10 107

ИЧВ.Н.Лист 1 из 1. Проверено и дано в печать 11.09.92

ИЧВ.Н.Лист 1 из 1. Проверено и дано в печать 11.09.92



Формат	Зона	Лист	Обозначение	Наименование	кол.	Примеч.
				<u>Документация</u>		
				<u>Техническое описание</u>		
				<u>детали</u>		
				Уголок 50x50x5 ГОСТ 8509-86 с 245 ГОСТ 27772-88*		
		1		l = 1300	2	4.9 кг
		2		l = 750	2	2.83 кг
		3		А-III-В ГОСТ 5781-82* l = 230	14	0.09 кг

ТП 416-В-11.92

КНУ-136

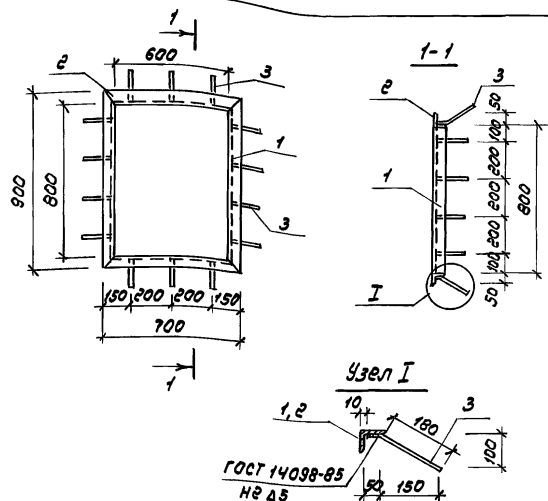
Рук. маст. Толоиков
Гл. спец. Елкин
Инж. Иванников

Рама обрамления
РМ-11

Стандия	Масса	Масштаб
Р П	16.73 кг	Б.М

Лист	Листов
Минторг СССР	ГИПРОТОРГ
	Москва

Уголок 50x50x5 ГОСТ 8509-86
с 245 ГОСТ 27772-88*



Формат	Зона	Лист	Обозначение	Наименование	кол.	Примеч.
				<u>Документация</u>		
				<u>Техническое описание</u>		
				<u>детали</u>		
				Уголок 50x50x5 ГОСТ 8509-86 с 245 ГОСТ 27772-88*		
		1		l = 800	2	3.39 кг
		2		l = 700	2	2.84 кг
		3		А-III-В ГОСТ 5781-82* l = 230	14	0.09 кг

ТП 416-В-11.92

КНУ-137

Рук. маст. Толоиков
Гл. спец. Елкин
Инж. Иванников

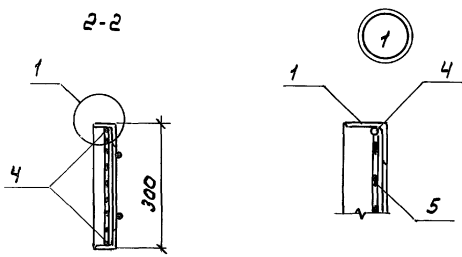
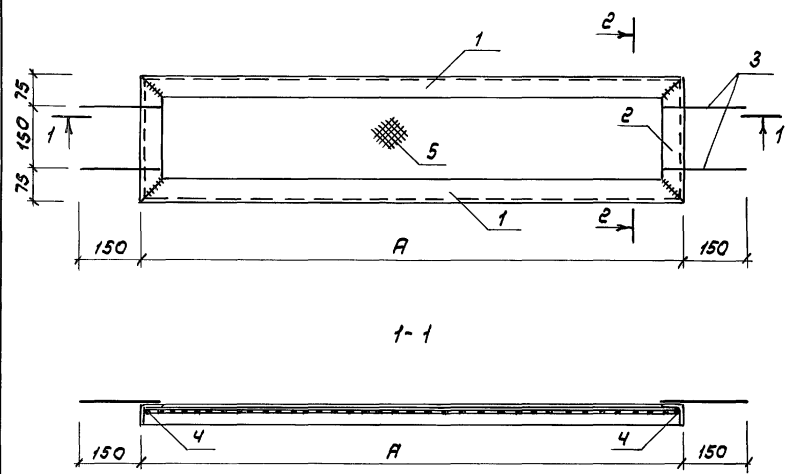
Рама обрамления
РМ-12

Стандия	Масса	Масштаб
Р П	13.33 кг	Б.М

Уголок 50x50x5 ГОСТ 8509-86
с 245 ГОСТ 27772-88*

Лист	Листов
Минторг СССР	ГИПРОТОРГ
	Москва

Альбом IX



Формат	Зона	Поз.	Обозначение	Наименование	Код на условн.		Примеч.
					01		
				Р-1, Р-2			
				Детали			
				Узелок 50x50x5 ГОСТ 6509-86			
				Узелок сетка ГОСТ 2772-88*			
		1		В=1320	2		4.98 кг
		1		В=1710		2	6.45 кг
		2		В=300	2	2	1.13 кг
				Отг. стержень ГОСТ 5781-88*			
		3		А-І-6 В=200	4	4	0.04 кг
		4		А-І-6 п.м	3.22	3.98	0.71 кг 0.88 кг
				Сетка ГОСТ 5336-80*			
		5		Сетка Р10х1.2 В=300х1320	1		0.9 кг
		5		Сетка Р10х1.2 В=300х1710		1	1.17 кг

ИВН.Н. подл. Подпись и дата. 30.01.92

Привязан			
ИВН.Н			

				ТП 416-В-11.92		КНИ-138		
				Рамки Р-1, Р-2		Старый	Масса	Масштаб
						Р/В	см. табл.	
						Лист 1	Листов 1	
						Минторг ВССР		
						ГИПРОТОРГ		
						Москва		

Обозначение	Наименование	А, мм	Масса кг
КНИ-138	Р-1	1320	13.99
-01	Р-2	1710	17.37

Рук. маш.	Таликов	ИВН.Н.
Пл. спец.	Елкин	
Изм.	Голкина	