
ФЕДЕРАЛЬНОЕ АГЕНТСТВО
ПО ТЕХНИЧЕСКОМУ РЕГУЛИРОВАНИЮ И МЕТРОЛОГИИ



НАЦИОНАЛЬНЫЙ
СТАНДАРТ
РОССИЙСКОЙ
ФЕДЕРАЦИИ

ГОСТ Р
58654—
2019

Дороги автомобильные общего пользования

**ТРУБЫ МЕТАЛЛИЧЕСКИЕ ГОФРИРОВАННЫЕ
СПИРАЛЬНОВИТЫЕ**

Технические условия

Издание официальное



Москва
Стандартинформ
2019

Предисловие

1 РАЗРАБОТАН Обществом с ограниченной ответственностью «ГЕО-ПРОЕКТ» (ООО «ГЕО-ПРОЕКТ») совместно с Обществом с ограниченной ответственностью «Мегатех инжиниринг» (ООО «Мегатех инжиниринг»)

2 ВНЕСЕН Техническим комитетом по стандартизации ТК 418 «Дорожное хозяйство»

3 УТВЕРЖДЕН И ВВЕДЕН В ДЕЙСТВИЕ Приказом Федерального агентства по техническому регулированию и метрологии от 13 ноября 2019 г. № 1121-ст

4 ВВЕДЕН ВПЕРВЫЕ

Правила применения настоящего стандарта установлены в статье 26 Федерального закона от 29 июня 2015 г. № 162-ФЗ «О стандартизации в Российской Федерации». Информация об изменениях к настоящему стандарту публикуется в ежегодном (по состоянию на 1 января текущего года) информационном указателе «Национальные стандарты», а официальный текст изменений и поправок — в ежемесячном информационном указателе «Национальные стандарты». В случае пересмотра (замены) или отмены настоящего стандарта соответствующее уведомление будет опубликовано в ближайшем выпуске ежемесячного информационного указателя «Национальные стандарты». Соответствующая информация, уведомление и тексты размещаются также в информационной системе общего пользования — на официальном сайте Федерального агентства по техническому регулированию и метрологии в сети Интернет (www.gost.ru)

© Стандартиформ, оформление, 2019

Настоящий стандарт не может быть полностью или частично воспроизведен, тиражирован и распространен в качестве официального издания без разрешения Федерального агентства по техническому регулированию и метрологии

Содержание

1 Область применения	1
2 Нормативные ссылки	1
3 Термины и определения	2
4 Технические требования	3
5 Требования безопасности	6
6 Требования охраны окружающей среды	6
7 Правила приемки	7
8 Методы контроля (испытаний)	7
9 Транспортирование и хранение	8
10 Гарантии изготовителя	9
Приложение А (обязательное) Конфигурация и геометрические размеры СВМГТ	10
Приложение Б (обязательное) Конструкция бандажных соединений СВМГТ	11
Библиография	12

Дороги автомобильные общего пользования

ТРУБЫ МЕТАЛЛИЧЕСКИЕ ГОФРИРОВАННЫЕ СПИРАЛЬНОВИТЫЕ

Технические условия

Automobile roads of general use. Metal corrugated spiralvoice pipes. Specifications

Дата введения — 2019—12—01

1 Область применения

Настоящий стандарт распространяется на спиральновитые металлические гофрированные трубы (СВМГТ), предназначенные для устройства искусственных дорожных сооружений под насыпями автомобильных дорог общего пользования.

2 Нормативные ссылки

В настоящем стандарте использованы нормативные ссылки на следующие документы:

ГОСТ 9.014 Единая система защиты от коррозии и старения. Временная противокоррозионная защита изделий. Общие требования

ГОСТ 9.307 Единая система защиты от коррозии и старения. Покрытия цинковые горячие. Общие требования и методы контроля

ГОСТ 9.315 Единая система защиты от коррозии и старения. Покрытия алюминиевые горячие. Общие требования и методы контроля

ГОСТ 12.1.004 Система стандартов безопасности труда. Пожарная безопасность. Общие требования

ГОСТ 12.1.005 Система стандартов безопасности труда. Общие санитарно-гигиенические требования к воздуху рабочей зоны

ГОСТ 12.3.009 Система стандартов безопасности труда. Работы погрузочно-разгрузочные. Общие требования безопасности

ГОСТ 15.309 Система разработки и постановки продукции на производство. Испытания и приемка выпускаемой продукции. Основные положения

ГОСТ 380 Сталь углеродистая обыкновенного качества. Марки

ГОСТ 1050 Металлопродукция из нелегированных конструкционных качественных и специальных сталей. Общие технические условия

ГОСТ 3640 Цинк. Технические условия

ГОСТ 4543 Металлопродукция из конструкционной легированной стали

ГОСТ 5264 Ручная дуговая сварка. Соединения сварные. Основные типы, конструктивные элементы и размеры

ГОСТ 7798 Болты с шестигранной головкой класса точности В. Конструкция и размеры

ГОСТ 8509 Уголки стальные горячекатаные равнополочные. Сортамент

ГОСТ 10354 Пленка полиэтиленовая. Технические условия

ГОСТ 11371 Шайбы. Технические условия

ГОСТ 14192 Маркировка грузов

ГОСТ 14771 Дуговая сварка в защитном газе. Соединения сварные. Основные типы, конструктивные элементы и размеры

ГОСТ 14918 Сталь тонколистовая оцинкованная с непрерывных линий. Технические условия

ГОСТ 16523 Прокат тонколистовой из углеродистой стали качественной и обыкновенного качества общего назначения. Технические условия

ГОСТ 19281—2014 Прокат повышенной прочности. Общие технические условия

ГОСТ 22032 Шпильки с ввинчиваемым концом длиной $1d$. Класс точности В. Конструкция и размеры

ГОСТ 24297 Верификация закупленной продукции. Организация проведения и методы контроля

ГОСТ 24705 (ИСО 724:1993) Основные нормы взаимозаменяемости. Резьба метрическая.

Основные размеры

ГОСТ 26433.1 Система обеспечения точности геометрических параметров в строительстве. Правила выполнения измерений. Элементы заводского исполнения

ГОСТ 30693 Мастики кровельные и гидроизоляционные. Общие технические условия

ГОСТ 34180 Прокат стальной тонколистовой холоднокатаный и холоднокатаный горячеоцинкованный с полимерным покрытием с непрерывных линий. Технические условия

ГОСТ Р ИСО 4017 Винты с шестигранной головкой. Классы точности А и В

ГОСТ ИСО 4032 Гайки шестигранные нормальные (тип 1). Классы точности А и В

ГОСТ Р 52246 Прокат листовой горячеоцинкованный. Технические условия

ГОСТ Р 58101 Оценка соответствия. Порядок подтверждения соответствия продукции требованиям технического регламента «Безопасность автомобильных дорог»

СП 20.13330.2011 СНиП 2.01.07-85* «Нагрузки и воздействия»

СП 28.13330.2017 СНиП 2.03.11-85* «Защита строительных конструкций от коррозии»

СП 34.13330.2012 СНиП 2.05.02-85* «Автомобильные дороги»

СП 35.13330.2011 СНиП 2.05.03-85* «Мосты и трубы»

СП 49.13330.2010 Безопасность труда в строительстве. Часть 1. Общие требования

СП 70.13330.2012 Несущие и ограждающие конструкции

Примечание — При пользовании настоящим стандартом целесообразно проверить действие ссылочных стандартов и сводов правил в информационной системе общего пользования — на официальном сайте Федерального агентства по техническому регулированию и метрологии в сети Интернет или по ежегодному информационному указателю «Национальные стандарты», который опубликован по состоянию на 1 января текущего года, и по выпускам информационного указателя «Национальные стандарты» за текущий год. Если заменен ссылочный документ, на который дана недатированная ссылка, то рекомендуется использовать действующую версию этого документа с учетом всех внесенных в данную версию изменений. Если заменен ссылочный документ, на который дана датированная ссылка, то рекомендуется использовать версию этого документа с указанным выше годом утверждения (принятия). Если после утверждения национального стандарта в ссылочный документ, на который дана датированная ссылка, внесено изменение, затрагивающее положение, на которое дана ссылка, то это положение рекомендуется применять без учета данного изменения. Если ссылочный документ отменен без замены, то положение, в котором дана ссылка на него, рекомендуется применять в части, не затрагивающей эту ссылку.

3 Термины и определения

В настоящем стандарте применены следующие термины с соответствующими определениями:

3.1 **труба металлическая гофрированная спиральновитая**: Изделие пустотелое круглого полого поперечного сечения, состоящее из одной секции или собранное из отдельных секций, скрепленных между собой бандажным соединением.

3.2 **секция трубы металлической гофрированной спиральновитой**: Изделие из листовой стали, изготовленное методом спиральной навивки гофрированного листового металла с образованием замкового соединения.

3.3 **замковое соединение**: Фальц, проходящий по спирали по всей длине секции металлической гофрированной спиральновитой трубы, придающий ей дополнительную жесткость.

3.4 **фальц** (фальцевое соединение): Соединение листов металла путем загиба плотно прижатых друг к другу кромок.

3.5 **бандажное соединение**: Соединение секций спиральновитой металлической гофрированной трубы путем их стягивания при помощи болтов (шпилек), гаек и шайб одним или двумя сформированными по форме трубы гофрированными листами по принципу хомута.

3.6 искусственные дорожные сооружения: Инженерные сооружения, предназначенные для движения транспортных средств, пешеходов и прогона животных в местах пересечения автомобильных дорог с другими автомобильными дорогами, водотоками, оврагами и др., в местах, которые являются препятствиями для такого движения и прогона (зимники, мосты, переправы по льду, путепроводы, трубопроводы, тоннели, эстакады, водопропускные трубы и другие подобные сооружения).

3.7 защитное покрытие трубы: Слой из цинка или алюминия, или сплава цинка с алюминием (или иного металлизированного покрытия), изолирующий с двух сторон основной металл трубы от воздействия коррозии, который может быть дополнительно усилен нанесением в заводских условиях полимерной пленки, а также других составов, в том числе вне заводских условий, как с одной, так и с двух сторон трубы.

4 Технические требования

4.1 Основные показатели и/или характеристики

4.1.1 Спиральновитые металлические гофрированные трубы (СВМГТ) предназначены для устройства искусственных дорожных сооружений, строящихся в климатических условиях с расчетной минимальной температурой наиболее холодной пятидневки не ниже минус 40 °С, в районах с сейсмичностью до 8 баллов (СВМГТ диаметром более 3,0 м — в районах с сейсмичностью до 7 баллов), в условиях воздействия агрессивной среды, при наличии в основании слабых грунтов при условии обеспечения надежной и безопасной эксплуатации сооружений. СВМГТ не допускается применять при наличии ледохода и карчехода, а также в местах возможного схода селей и образования наледи. СВМГТ должны соответствовать требованиям настоящего стандарта и изготавливаться по чертежам конструкторской документации, технических условий, стандартов организаций, специальных технических условий и заданий, технологических регламентов, включающих, при необходимости, технические требования на изготовление и поставку конкретных марок и типов труб, утвержденных в установленном порядке, в том числе непосредственно при поставке по разовым заказам конструкций СВМГТ единичного и мелкосерийного производства, когда технические условия и стандарты на них не разработаны. Конструкции искусственных дорожных сооружений из СВМГТ должны быть обоснованы соответствующими расчетами, подтверждающими их надежную и безопасную работу, в соответствии с СП 35.13330.2011, СП 26.13330.2011, СП 34.13330.2012, а также с документом [1].

4.1.2 СВМГТ различаются по диаметру, параметрам гофра, толщине металла и виду защитного покрытия.

4.1.3 По форме трубы изготавливают круглого поперечного сечения. Номинальный внутренний диаметр СВМГТ должен быть от 500 до 3600 мм. При соответствующем технико-экономическом обосновании допускается изготовление труб с иным диаметром.

4.1.4 По параметру гофра СВМГТ изготавливают с длиной волны гофра 68, 125, 150 мм и глубиной волны 13, 26, 50 мм. Допускается применение профилей гофра, отличных от указанных, при условии проведения соответствующих расчетов, гарантирующих требуемую прочность, устойчивость и стабильность конструкции искусственного дорожного сооружения и проектируемой над ним насыпи.

4.1.5 В зависимости от размера гофра трубы изготавливают следующих диаметров:

- для гофра 68 × 13 мм — от 500 до 1000 мм;
- для гофра 125 × 26 мм — от 800 до 3600 мм;
- для гофра 150 × 50 мм — от 1500 до 3600 мм.

4.1.6 Соединение гофрированных листов стали должно быть выполнено путем загиба плотно прижатых друг к другу кромок. Общий вид замкового соединения приведен в приложении А, минимальные размеры тела замка зависят от параметра гофра и составляют:

- для гофра 68 × 13 мм — 6,5 мм;
- для гофра 125 × 26 мм — 8,0 мм;
- для гофра 150 × 50 мм — 10,0 мм.

4.1.7 СВМГТ изготавливают из металла толщиной от 2,0 до 4,0 мм. Для СВМГТ на автомобильных дорогах всех категорий толщину гофрированного листа следует принимать по расчету, но она должна быть не менее 2,0 мм.

4.1.8 По виду защитного покрытия СВМГТ разделяют на трубы с одиночным, двойным и дополнительным покрытием. Трубы должны иметь основное защитное антикоррозионное покрытие: в виде одиночного двухстороннего металлизированного, либо двойного: нижний слой — металлизированное,

верхний слой — полимерное. Допускается применение дополнительных видов защитных покрытий из полимерных мастик и специальных антикоррозийных составов. Вид, качество и толщина защитных покрытий должны соответствовать указанным в проектной документации.

4.1.9 СВМГТ выпускают секциями длиной до 13,5 м. По соглашению предприятия-изготовителя с потребителем и согласованию с проектной организацией допускается изготовление секций большей длины.

4.1.10 СВМГТ должны иметь конфигурацию и геометрические размеры в соответствии с приложением А.

4.1.11 Отклонения геометрических размеров секций СВМГТ не должны превышать допустимых значений, указанных в таблице 1.

Т а б л и ц а 1 — Отклонения геометрических размеров секций СВМГТ и бандажей

Параметр, единица измерения	Допустимые отклонения, не более
Длина волны гофра, мм	± 2,0
Глубина (высота) волны гофра, мм	± 1,0
Отклонения внутреннего (вертикального) диаметра, %	± 1,5
Отклонение длины секции, %	± 0,5
Отклонение размеров бандажа, %	±2,0
Отклонение торцевой плоскости от нормали, °: - для труб диаметром от 500 до 1500 мм - для труб диаметром от 1500 до 2500 мм - для труб диаметром от 2500 до 3600 мм	2,0 1,5 1,0
Отклонения от номинальной толщины металла, мм: - при толщине 2,0 мм - при толщине 2,5 мм - при толщине 3,0 мм - при толщине 3,5 мм	±0,16 ±0,18 ±0,19 ±0,20
Отклонения диаметров отверстий в бандажном соединении, мм: - при диаметре отверстий до 17 мм - при диаметре отверстий более 17 мм	+1,0 +1,5
Отклонения положения центров отверстий в бандажном соединении, мм:	±1,0
Размеры стягивающего уголка бандажного соединения, мм: - ширина полки - толщина полки - длина уголка	±1,5 +0,3; -0,5 +30,0

4.1.12 Соединения секций СВМГТ на строительной площадке выполняют бандажными соединениями с болтовой или шпилечной стяжкой. Бандажи изготавливают в виде спиральной гофрированной стальной полосы разъемными из двух половин. Толщина металла и параметры гофра применяемых бандажей и соединяемых ими секций СВМГТ должны быть одинаковыми. Бандажи шириной не менее 500 мм применяют для СВМГТ диаметром до 1,0 м. Для СВМГТ диаметром более 1,0 м применяют бандажи шириной не менее 800 мм.

4.1.13 Стягивающие уголки изготавливают размером не менее 5 по ГОСТ 8509 с диаметром отверстий не менее 17,0 мм для пропуска шпилек (болтов), и прикрепляют к полосам бандажей сваркой по ГОСТ 14771 или ГОСТ 5264. Сваркой также соединяют отдельные листы стального проката из разных рулонов. Допускаются непровары, несплавления, цепочки и скопления наружных дефектов при их длине не более 15 мм. Поверхность сварного шва должна быть равномерно-чешуйчатая, без прожогов, наплывов, сужений и перерывов. Временное сопротивление разрыву металла сварного соединения должно быть не ниже временного сопротивления основного металла (при диаметре СВМГТ до 3,0 м — не менее 330 мПа; при диаметре СВМГТ 3 м и более — не менее 370 мПа).

4.1.14 Для стяжки уголков применяют резьбовые соединения из крепежных изделий (болты, гайки, шпильки, шайбы).

4.1.15 Конструкцию бандажных соединений изготавливают в соответствии с приложением Б.

4.2 Требования к материалам и изделиям

4.2.1 Материалы и изделия, применяемые для изготовления СВМГТ, должны соответствовать требованиям нормативных документов, иметь сопроводительную документацию, подтверждающую их соответствие, включая установленные законодательством сертификаты, паспорта качества, и должны подвергаться входному контролю по ГОСТ 24297.

4.2.2 СВМГТ, используемые в температурных условиях с расчетной минимальной температурой не ниже минус 40 °С, следует изготавливать из стали по ГОСТ Р 52246 (с типами покрытия Ц, ЦА, ЦАМ), ГОСТ 14918 (класс покрытия не менее 450), либо по ГОСТ 16523 (группа прочности не менее К330В) с пределом текучести не менее 245 МПа, временным сопротивлением разрыву не менее 330 МПа.

4.2.3 Крепежные изделия, применяемые в бандажных соединениях, должны изготавливаться: болты — по ГОСТ 7798 или ГОСТ Р ISO 4017; шпильки — по ГОСТ 22032 классов прочности не ниже 4.6; гайки — по ГОСТ 5915 или ГОСТ ISO 4032 класса прочности не ниже 5; шайбы — по ГОСТ 11371; стягивающие уголки — из сталей марок СТЗсп по ГОСТ 380 или марки 15 по ГОСТ 1050. Резьба болтов, шпилек и гаек метрическая с крупным шагом согласно ГОСТ 24705.

4.2.4 При средней температуре наружного воздуха наиболее холодной пятидневки от минус 40 °С до минус 25 °С в бандажных соединениях должны применяться крепежные изделия из стали марок 35Х, 38ХА, 40Х по ГОСТ 4543, класс прочности болтов не ниже 8.8, класс прочности гаек не ниже 8, стягивающие уголки из стали марки 10ХСНД по ГОСТ 19281.

4.2.5 При соответствующем технико-экономическом обосновании при изготовлении СВМГТ допускается применение материалов и изделий других марок, в том числе зарубежного производства, качества по химическому составу и физико-механическим характеристикам не ниже, чем указанное в 4.2.1—4.2.4.

4.3 Требования к защитным покрытиям

4.3.1 Вид и толщина защитного покрытия СВМГТ должны соответствовать требованиям СП 28.13330.2017 (в зависимости от климатических условий, агрессивности окружающей среды) и обеспечивать расчетный срок службы сооружения.

4.3.2 Одиночное защитное покрытие из цинка по ГОСТ 3640, наносимое на внутреннюю и наружную поверхности элементов СВМГТ, должно изготавливаться с массой нанесенного покрытия не ниже 300 г/м² с каждой стороны, по ГОСТ Р 52246 (класс 600), ГОСТ 14918 (см. также [2]).

4.3.3 Одиночное защитное покрытие из алюминия, из цинка и алюминия, из цинка и алюмомагния, наносимое на внутреннюю и наружную поверхности элементов СВМГТ, изготавливают с массой нанесенного покрытия не ниже 150 г/м² с каждой стороны по ГОСТ Р 52246 (класс 300), ГОСТ 14918 либо по ГОСТ 9.307, ГОСТ 9.315 (см. также [3]).

4.3.4 Двойное защитное покрытие должно изготавливаться из цинкового, алюминиевого, цинк-алюминиевого, цинк-алюмомагниевого покрытия по 4.3.1.1 — 4.3.1.2, а также нанесением с двух сторон в заводских условиях полимерного покрытия толщиной не менее 300 мкм с каждой стороны по ГОСТ 34180, а также из других типов покрытий с аналогичными или более высокими показателями качества.

4.3.5 Нанесение дополнительного защитного покрытия из лакокрасочных составов и мастик рекомендуется при применении одиночного защитного покрытия. Вид и характеристики дополнительного защитного покрытия должны быть обоснованы в соответствии с утвержденной проектной (рабочей) документацией. Нанесение осуществляют непосредственно после производства СВМГТ или на строительной площадке перед ее монтажом в соответствии с требованиями [4] и инструкциями предприятий-изготовителей.

4.3.6 Исправление поверхностных дефектов защитного покрытия, в том числе на участках сварных соединений и торцов СВМГТ, а также окраска элементов и деталей, изготовленных из нецинкованного листового и фасонного проката, осуществляются путем нанесения цинксодержащего лакокрасочного покрытия по ГОСТ 9.307 (минимальной толщиной 90 мкм, с массовой долей цинка в сухой пленке от 80 до 85 %), а при двойном защитном покрытии — битумными гидроизоляционными мастиками по ГОСТ 30693 (после восстановления поверхностных дефектов металлизированного покрытия).

4.3.7 Все крепежные изделия должны быть защищены цинковым покрытием толщиной от 30 до 80 мкм или другим покрытием, обеспечивающим расчетный срок службы изделия в конструкции. Крепежные изделия, изготавливаемые из стали марки 10ХСНД по ГОСТ 19281, должны иметь защитное покрытие из цинконаполненных, полимерных или лакокрасочных материалов, выполненное в заводских условиях.

4.3.8 На поверхности металлизированного защитного покрытия СВМГТ не должно быть трещин, забоин, вздутий. Полимерное покрытие (в том числе на замковом соединении) должно быть сплошным, без дефектов, проникающих до металлической основы.

4.4 Требования к маркировке

4.4.1 Каждая секция СВМГТ и бандажа должна иметь четкую, легкочитаемую маркировку. Маркировку наносят на внутреннюю поверхность секции и внешнюю поверхность бандажа на расстоянии (225 ± 25) мм от края.

4.4.2 Маркировку наносят поверх защитного покрытия с помощью влагоустойчивой и солнцезащитной наклейки, либо несмываемым маркером, используя трафарет или штамп, а также другими методами, обеспечивающими сохранность маркировки до сдачи изделия в эксплуатацию.

4.4.3 Маркировка должна содержать:

- наименование предприятия-изготовителя и его товарный знак (логотип);
- наименование и основные характеристики секции или бандажа (марку или тип, размер гофра, диаметр трубы, толщину металла, длину секции, тип покрытия, класс прочности металла, массу секции в килограммах);
- номер партии;
- отметку лица предприятия-изготовителя, ответственного за приемку (отдела технического контроля);
- стыковое обозначение;
- дату изготовления.

4.4.4 Транспортную маркировку наносят в соответствии с ГОСТ 14192.

4.5 Требования к упаковке

4.5.1 В процессе обращения СВМГТ не требуют тары и не подлежат пакетированию и упаковке.

4.5.2 Элементы монтажа поставляются в пакетах весом не более 500 кг по ГОСТ 26663, а крепежные детали — в ящиках, весом не более 50 кг.

4.5.3 Паспорт (документ, подтверждающий качество) на СВМГТ помещают в отдельную упаковку из полиэтиленовой пленки марки Н по ГОСТ 10354 и передают потребителю при получении готового изделия.

5 Требования безопасности

5.1 Требования безопасности СВМГТ в соответствии с [5].

5.2 При выполнении работ по изготовлению, сборке и монтажу СВМГТ, погрузочно-разгрузочных работах следует руководствоваться требованиями безопасности, указанными в ГОСТ 12.1.004, ГОСТ 12.1.005, ГОСТ 12.3.009, СП 49.13330.2010, СП 70.13330.2012, а также [6]—[7].

5.3 При производстве работ по нанесению дополнительного защитного покрытия следует руководствоваться требованиями санитарных правил [8]. Процесс окраски следует производить в соответствии с ГОСТ 12.03.005.

6 Требования охраны окружающей среды

6.1 При использовании СВМГТ специальных требований к охране окружающей среды не предъявляют.

6.2 Готовые изделия в процессе хранения, монтажа и эксплуатации не должны выделять в окружающую среду токсичные вещества.

6.3 Отходы, полученные в процессе производства труб, должны быть утилизированы в соответствии с санитарно-эпидемиологическими правилами [9].

7 Правила приемки

7.1 СВМГТ принимают комплектом поставки. Комплектом поставки считаются СВМГТ, изготовленные из одной марки проката, на одной технологической линии, сопровождаемые одним документом о качестве (паспортом). Размер комплекта поставки должен быть не более 500 метров. В состав комплекта должны входить: конструкции СВМГТ, бандажи, крепежные изделия. Состав комплекта и сопровождающую документацию устанавливают по согласованию с заказчиком и указывают в заказе (договоре) на поставку конструкций.

7.2 Паспорт СВМГТ должен содержать:

- наименование предприятия-изготовителя и его товарный знак (логотип);
- местонахождение (юридический адрес) предприятия-изготовителя;
- наименование заказчика;
- номер партии, номер заказа;
- наименование объекта поставки СВМГТ;
- технические характеристики поставляемой СВМГТ (марка, глубина и длина волны гофры, диаметр трубы, толщина металла, общая длина комплекта поставки, длина секций, количество секций, количество бандажных соединений, масса комплекта поставки);
- подтверждение о соответствии качества СВМГТ требованиям настоящего стандарта, гарантии предприятия-изготовителя;
- печать и подпись лица предприятия-изготовителя, ответственного за приемку;
- дату выпуска СВМГТ;
- приложения к паспорту (указания по монтажу и эксплуатации СВМГТ, а также другие сведения по требованию заказчика).

8 Методы контроля (испытаний)

8.1 Правила проведения испытаний

8.1.1 Для проверки соответствия СВМГТ по ГОСТ 15.309 проводят испытания следующих видов:

- приемо-сдаточные — при приемке комплекта поставки;
- периодические — не реже одного раза в год;
- типовые — при внесении в конструкцию или технологию изготовления СВМГТ изменений.

8.1.2 Состав работ при испытаниях приведен в таблице 2.

Т а б л и ц а 2 — Состав работ при проведении испытаний СВМГТ

Показатель	Подраздел, пункт и т.п. настоящего стандарта		Вид испытаний		
	Требования	Методы контроля	Приемо-сдаточные	Периодические	Типовые
Проверка на соответствие конструкторской документации и заявки потребителя	4.1.1; прил. А, Б	8.2.2	+	+	+
Проверка геометрических размеров (длина и глубина волны гофры, отклонение длины секции и бандажа, отклонение внутреннего диаметра, длина тела фальцевого замка, диаметры и положение отверстий в бандаже, отклонение торцевой плоскости от нормали)	4.1.11; табл.1; прил. А, Б	8.2.3	+	+	+
Проверка качества сварных соединений	4.1.13	8.2.4	—	+	+
Проверка комплекта поставки и маркировки	4.4, 7.1	8.2.2	+	+	+
Проверка качества защитного покрытия	4.3	8.2.5	+	+	+

8.1.3 Приемно-сдаточные испытания проводит предприятие-изготовитель. Приемно-сдаточным испытаниям подвергают каждый комплект поставки СВМГТ, при этом из каждого комплекта поставки отбирают не менее 5 шт. образцов (секций). Результаты приемно-сдаточных испытаний заносят в

протокол (журнал) приемо-сдаточных испытаний. Принятыми следует считать выдержавшие и укомплектованные СВМГТ, в паспорте которых стоят печать и подпись лица, ответственного за приемку, от предприятия-изготовителя. Результаты испытаний в документ о качестве не вносятся. При получении неудовлетворительных результатов испытаний хотя бы по одному из показателей по этому показателю требуется провести повторные испытания удвоенного числа образцов из этого же комплекта поставки. При получении неудовлетворительных результатов повторных приемо-сдаточных испытаний комплект поставки СВМГТ бракуют. Представители заказчика имеют право доступа на предприятие-изготовитель для присутствия при проведении приемо-сдаточных испытаний.

8.1.4 Периодические испытания проводит предприятие-изготовитель или по договору с ним и при его участии испытательная (сторонняя) организация, аккредитованная в соответствии с законодательством. Периодические испытания проводят для определения качества продукции и стабильности технологического процесса с целью подтверждения возможности продолжения изготовления продукции по действующей технологической документации и продолжения ее приемки. Испытаниям подвергают не менее двух образцов СВМГТ из комплекта поставки, прошедшего приемо-сдаточные испытания. Результат испытаний считают удовлетворительным, если все предъявленные на испытания образцы соответствуют требованиям настоящего стандарта. Результаты испытаний оформляют в виде акта, который утверждается руководителем предприятия-изготовителя. При этом качество СВМГТ считается подтвержденным. Также считается подтвержденной возможность дальнейшего изготовления и приемки СВМГТ до получения результатов очередных (последующих) периодических испытаний. Результаты периодических испытаний могут быть использованы при проведении работы по сертификации выпускаемой продукции. При получении неудовлетворительных результатов периодических испытаний хотя бы по одному показателю по нему проводят повторные испытания на удвоенной выборке. При получении неудовлетворительных результатов повторных периодических испытаний их переводят в категорию приемо-сдаточных до получения положительных результатов по данному показателю.

8.1.5 Типовые испытания проводит предприятие-изготовитель или по договору с ним и при его участии испытательная (сторонняя) организация, аккредитованная в соответствии с законодательством, с участием, при необходимости, других заинтересованных сторон. Испытания проводят с целью оценки эффективности и целесообразности предлагающихся изменений в СВМГТ, которые могут повлиять на технические характеристики и их эксплуатацию. Испытаниям подвергают СВМГТ, изготовленные с учетом внесенных изменений. Готовность к испытаниям определяет предприятие-изготовитель. Результаты испытаний оформляют в виде акта, который утверждается руководителем предприятия-изготовителя.

8.1.6 Перед выпуском в обращение СВМГТ должны пройти подтверждение соответствия требованиям безопасности согласно ГОСТ Р 58101.

8.2 Методы контроля и испытаний

8.2.1 При организации входного контроля продукции качество стали, защитного покрытия, материалов и крепежных изделий, применяемых для изготовления СВМГТ, должно быть удостоверено сертификатами предприятий-изготовителей. Также должен быть проведен контроль методом визуального осмотра их внешнего вида, сделана запись в журнале верификации в соответствии с ГОСТ 24297.

8.2.2 Контроль комплектности и маркировки, а также проверку СВМГТ на соответствие конструкторской и технической документации (заявке заказчика) осуществляют визуальным методом путем сличения проектной (рабочей) и конструкторской документации, заявки заказчика, соответствия паспортных данных маркировке изделий.

8.2.3 Контроль геометрических параметров СВМГТ производят измерением любыми средствами измерений, обеспечивающими заданную точность по ГОСТ 26433.1.

8.2.4 Качество защитного покрытия (в том числе на торцах и замковых соединениях СВМГТ, в местах сварки и местах его повреждения) проверяется визуальным методом по ГОСТ 9.307 и ГОСТ 34180.

8.2.5 Перед отгрузкой СВМГТ заказчику проводят проверку массы секций СВМГТ путем взвешивания на весах с пределом измерений до 1,0 т. Масса не должна превышать требований, установленных проектной и конструкторской документацией.

9 Транспортирование и хранение

9.1 СВМГТ транспортируют любым видом транспорта (автомобильным, железнодорожным и т.д.) в закрепленном состоянии, препятствующем их перемещению, в соответствии с правилами перевозки

грузов, действующими на данном виде транспорта. Транспортирование следует проводить с максимальным использованием вместимости транспортного средства.

9.2 Погрузочно-разгрузочные работы проводят краном или другим погрузочно-разгрузочным механизмом в зависимости от положения центра тяжести и массы труб, соблюдая при этом меры безопасности по ГОСТ 12.3.009. Грузоподъемные механизмы должны быть оборудованы специальными траверсами с мягкими стропами, чтобы исключить повреждения покрытия труб. Запрещается использовать стальные тросы или цепи для поднятия или перемещения труб. Сбрасывание труб с транспортных средств запрещается. Не допускается волочение труб по каким-либо поверхностям при складировании, транспортировании, при подготовке и проведении монтажных работ.

9.3 При транспортировании трубы укладывают в горизонтальном положении, применяя необходимые крепления и прокладки с круговыми вырезами. Секции труб при этом надежно закрепляют растяжками, чтобы исключить повреждение защитного покрытия. Допускается погрузка секций труб не более чем в три ряда по высоте (с учетом установленных габаритов используемого подвижного состава), при этом между рядами укладывают прокладки из досок или брусьев. Расстояние между прокладками должно быть не более 2,0 м с целью предотвращения прогибов в трубах. Бандажи и крепежные изделия складировать так, чтобы обеспечить удобство выполнения погрузочно-разгрузочных работ. Секции бандажей необходимо укладывать выпуклой поверхностью на подкладки.

9.4 Трубы хранят под навесом или на открытых площадках при любых погодных условиях. На строительных площадках трубы хранят на открытом ровном месте, располагая их на подкладках из брусьев. Во избежание скатывания трубы фиксируют стопорами с двух сторон.

9.5 Площадки для хранения должны быть ровными и без строительного мусора, иметь необходимую ширину с учетом количества складироваемых СВМГТ и длину не менее 19,5 м. Складирование СВМГТ на площадках осуществляют в соответствии с 9.3 без устройства растяжек.

9.6 В случае хранения сроком более одного года, СВМГТ должны быть подвергнуты консервации по ГОСТ 9.014—78, группа II, вариант защиты ВЗ-1.

10 Гарантии изготовителя

10.1 Изготовитель должен гарантировать соответствие продукции требованиям настоящего стандарта.

10.2 При соблюдении требований технологических операций монтажа СВМГТ и требований, предъявляемых к их эксплуатации в зависимости от района строительства, срок службы составляет не менее 24 лет.

10.3 Гарантийный срок хранения элементов СВМГТ составляет 1 год от даты отгрузки при соблюдении требований настоящего стандарта.

10.4 Гарантийные обязательства не распространяются на механические повреждения, возникшие при погрузочно-разгрузочных работах, хранении на объекте, при производстве строительно-монтажных и демонтажных работ.

10.5 По истечении гарантийного срока хранения элементы СВМГТ могут быть использованы по назначению после проведения приемо-сдаточных испытаний на соответствие требованиям настоящего стандарта.

Конфигурация и геометрические размеры СВМГТ

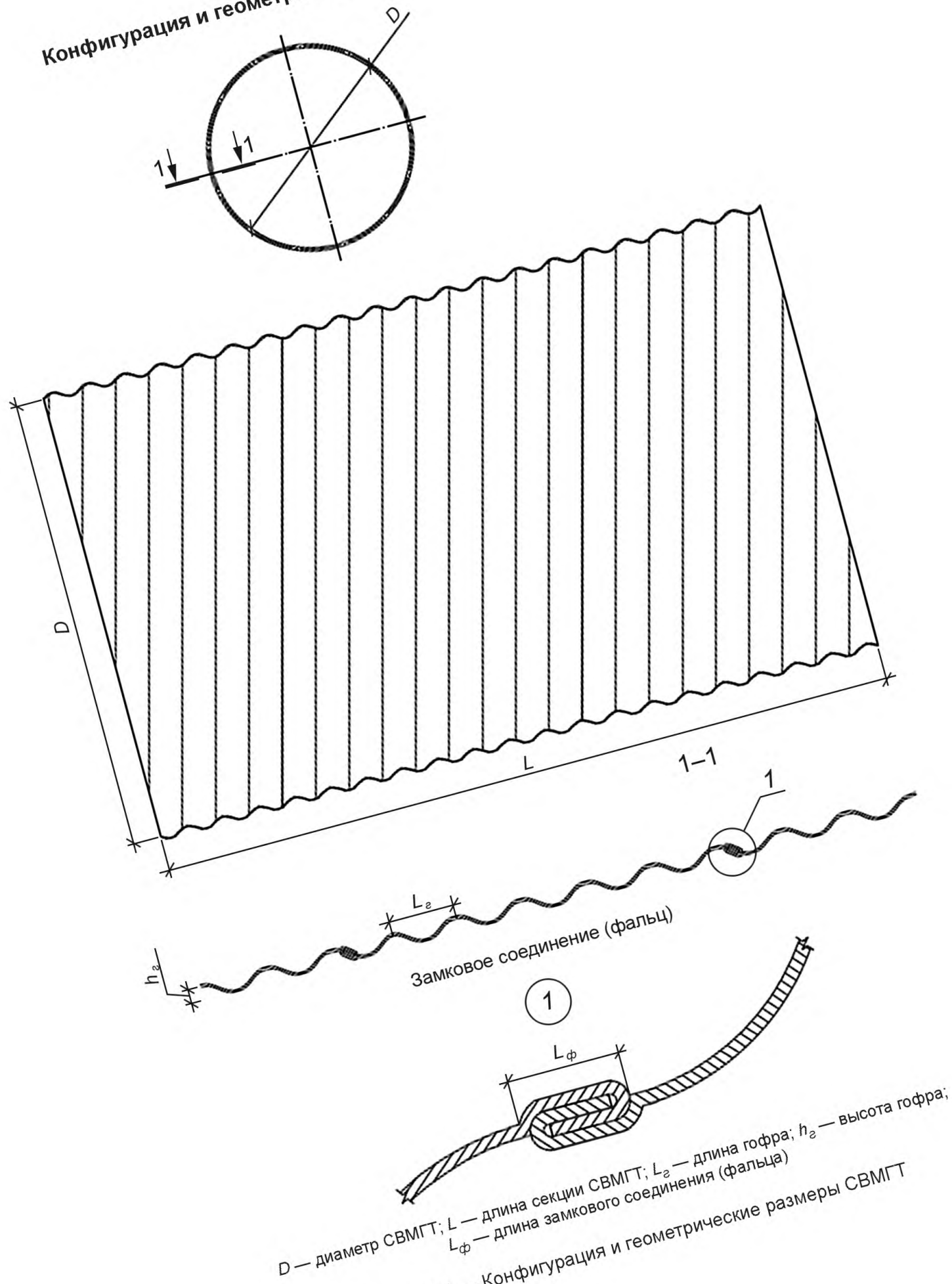
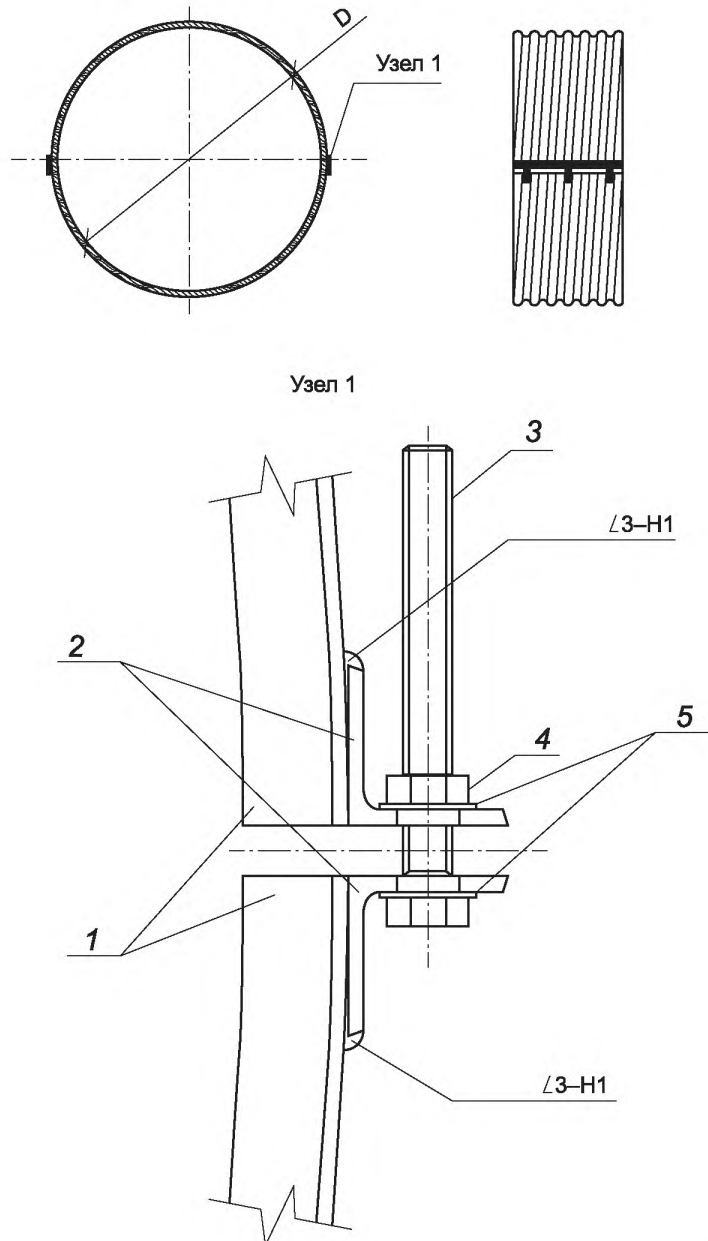


Рисунок А.1 — Конфигурация и геометрические размеры СВМГТ

Приложение Б
(обязательное)

Конструкция бандажных соединений СВМГТ



1 — бандаж; 2 — уголок 5 по ГОСТ 8509, сталь по ГОСТ 535; 3 — болт по ГОСТ 7798;
4 — гайка по ГОСТ 5916; 5 — шайба по ГОСТ 11371

Рисунок Б.1 — Конструкция бандажных соединений СВМГТ

Библиография

- | | |
|---|---|
| [1] Отраслевой дорожный методический документ ОДМ 218.2.082-2017 | Гидравлические расчеты малых водопропускных дорожных сооружений на автомобильных дорогах |
| [2] ISO 4998:2014 | Сталь углеродистая тонколистовая с покрытием, нанесенным непрерывным методом горячего цинкования, торгового качества и для вытяжки (Continuous hot-dip zinc-coated and zinc-iron alloy-coated carbon steel sheet of structural quality) |
| [3] DIN EN 10346-2015 | Прокат плоский стальной для холодной штамповки с непрерывным покрытием, нанесенным методом погружения в расплав. Технические условия поставки (Continuously hot-dip coated steel flat products for cold forming. Technical delivery conditions) |
| [4] Отраслевой дорожный методический документ ОДМ 218.2.087-2017 | Рекомендации по проектированию и строительству водопропускных сооружений из спиральнолитых металлических гофрированных труб |
| [5] Технический регламент Таможенного союза ТР ТС 014/2011 | Безопасность автомобильных дорог (Утвержден Решением Комиссии Таможенного союза от 18 октября 2011 г. № 827) |
| [6] Санитарно-эпидемиологические правила и нормативы СанПиН 2.2.3.1384-03 | Гигиенические требования к организации строительного производства и строительных работ |
| [7] Строительные нормы и правила СНиП 12-04-2002 | Безопасность труда в строительстве. Часть 2. Строительное производство |
| [8] Санитарные правила при окрасочных работах с применением ручных распылителей СП 991—72 | Санитарно-гигиеническая характеристика условий труда |
| [9] Санитарно-эпидемиологические правила и нормативы СанПиН 2.1.7.1322-03 | Гигиенические требования к размещению и обезвреживанию отходов производства и потребления |

УДК 625.745.1/2.006.354

ОКС 93.080.01

Ключевые слова: трубы металлические гофрированные спиральнолитые, технические условия, искусственные дорожные сооружения, автомобильные дороги

БЗ 8—2019/27

Редактор *Е.А. Моисеева*
 Технический редактор *И.Е. Черепкова*
 Корректор *М.С. Кабацова*
 Компьютерная верстка *Л.А. Круговой*

Сдано в набор 19.11.2019. Подписано в печать 02.12.2019. Формат 60×84¹/₈. Гарнитура Ариал.
 Усл. печ. л. 1,86. Уч.-изд. л. 1,68.

Подготовлено на основе электронной версии, предоставленной разработчиком стандарта

Создано в единичном исполнении во ФГУП «СТАНДАРТИНФОРМ» для комплектования Федерального информационного фонда стандартов, 117418 Москва, Нахимовский пр-т, д. 31, к. 2.
www.gostinfo.ru info@gostinfo.ru