

---

ФЕДЕРАЛЬНОЕ АГЕНТСТВО  
ПО ТЕХНИЧЕСКОМУ РЕГУЛИРОВАНИЮ И МЕТРОЛОГИИ

---



НАЦИОНАЛЬНЫЙ  
СТАНДАРТ  
РОССИЙСКОЙ  
ФЕДЕРАЦИИ

ГОСТ Р  
58652—  
2019

---

Оборудование горно-шахтное  
**МНОГОФУНКЦИОНАЛЬНЫЕ СИСТЕМЫ  
БЕЗОПАСНОСТИ УГОЛЬНЫХ ШАХТ**

Принципы обеспечения  
промышленной безопасности

Издание официальное



Москва  
Стандартинформ  
2019

## Предисловие

1 РАЗРАБОТАН Обществом с ограниченной ответственностью «Информационные горные технологии» (ООО «ИНГОРТЕХ»)

2 ВНЕСЕН Техническим комитетом по стандартизации ТК 269 «Горное дело»

3 УТВЕРЖДЕН И ВВЕДЕН В ДЕЙСТВИЕ Приказом Федерального агентства по техническому регулированию и метрологии от 30 октября 2019 г. № 1115-ст

4 ВВЕДЕН ВПЕРВЫЕ

*Правила применения настоящего стандарта установлены в статье 26 Федерального закона от 29 июня 2015 г. № 162-ФЗ «О стандартизации в Российской Федерации». Информация об изменениях к настоящему стандарту публикуется в ежегодном (по состоянию на 1 января текущего года) информационном указателе «Национальные стандарты», а официальный текст изменений и поправок — в ежемесячном информационном указателе «Национальные стандарты». В случае пересмотра (замены) или отмены настоящего стандарта соответствующее уведомление будет опубликовано в ближайшем выпуске ежемесячного информационного указателя «Национальные стандарты». Соответствующая информация, уведомление и тексты размещаются также в информационной системе общего пользования — на официальном сайте Федерального агентства по техническому регулированию и метрологии в сети Интернет ([www.gost.ru](http://www.gost.ru))*

© Стандартиформ, оформление, 2019

Настоящий стандарт не может быть полностью или частично воспроизведен, тиражирован и распространен в качестве официального издания без разрешения Федерального агентства по техническому регулированию и метрологии

## Содержание

1 Область применения . . . . .	1
2 Нормативные ссылки . . . . .	1
3 Термины и определения . . . . .	2
4 Сокращения . . . . .	5
5 Общие положения . . . . .	5
5.1 Исходные определения . . . . .	5
5.2 Угольная шахта как опасный производственный объект . . . . .	6
5.3 Возникновение и развитие аварий . . . . .	7
5.4 Риски и возможности управления ими . . . . .	8
6 Опасности и угрозы . . . . .	10
7 Концепция безопасности и менеджмент риска . . . . .	13
7.1 Концепция обеспечения безопасности . . . . .	13
7.2 Менеджмент риска . . . . .	13
7.3 Оценивание рисков . . . . .	14
7.4 Управление рисками . . . . .	17
8 Многофункциональные системы безопасности и их применение для повышения уровня промышленной безопасности . . . . .	18
8.1 Управления рисками с помощью многофункциональной системы безопасности . . . . .	18
8.2 Системы нормального режима . . . . .	20
8.3 Системы предаварийного режима . . . . .	21
8.4 Системы аварийного режима . . . . .	22
8.5 Принципы построения и применения многофункциональной системы безопасности для повышения уровня промышленной безопасности . . . . .	22
Библиография . . . . .	25

## Введение

Угольные шахты являются сложными природно-техногенными системами и относятся к опасным производственным объектам (ОПО), в которых идут взаимосвязанные горно-геологические, физико-химические, аэрологические, технологические, производственные и социальные процессы, могущие привести к инцидентам, авариям, личным травмам и групповым несчастным случаям на производстве.

Добыча угля на шахтах оптимизируется по экономическим критериям, что приводит к концентрации и интенсификации производства при ограничениях, накладываемых требованиями промышленной безопасности (ПБ). Это делает необходимым использование организационно-технических мер, основанных на применении риск-ориентированных подходов, многофакторного контроля параметров природных и техногенных процессов, развитой обработке данных, осуществляемых в системах управления ПБ (СУПБ) [1]. При этом СУПБ рассматривается как комплекс мероприятий и средств, предназначенных для сохранения жизни и здоровья работников, предупреждения инцидентов, аварий и их последствий, и реализуются за счет применения методологии менеджмента риска с использованием многофункциональных систем безопасности угольных шахт (МФСБ).

В настоящем стандарте МФСБ рассматривается как средство повышения уровня ПБ в рамках СУПБ и системы управления предприятием путем прогнозирования и предупреждения инцидентов и аварий и минимизации их последствий за счет:

- непрерывного мониторинга: элементов угольной шахты и ее окружения, технологических и производственных процессов, их оценки для выявления несоответствия проектным решениям, выявления угроз, опасных событий, их признаков и тенденций развития; систем и средств, обеспечивающих контроль и управление ПБ, оценки и прогноза их состояния;
- прогнозирования параметров элементов угольной шахты и ее окружения;
- планирования мер по предупреждению опасных ситуаций и аварий и контроля эффективности принимаемых мер;
- оперативного информирования работников об опасностях и рисках;
- обеспечения коллективной и индивидуальной защиты работников;
- обеспечения готовности предприятия к аварийным ситуациям и ликвидации их последствий;
- управление рисками, связанными с деятельностью работников и эксплуатацией угольной шахты;
- применения информационных систем сбора и учета оперативной информации о состоянии ПБ и поддержки государственного и общественного контроля за ними.

## Оборудование горно-шахтное

## МНОГОФУНКЦИОНАЛЬНЫЕ СИСТЕМЫ БЕЗОПАСНОСТИ УГОЛЬНЫХ ШАХТ

## Принципы обеспечения промышленной безопасности

Mining equipment. Multipurpose safety systems for coal mines. Principles of industrial safety providing

Дата введения — 2020—07—01

## 1 Область применения

Настоящий стандарт устанавливает общие принципы рассмотрения угольной шахты как опасного производственного объекта и задачи обеспечения промышленной безопасности угольных шахт с помощью многофункциональных систем безопасности с использованием принципов менеджмента риска.

## 2 Нормативные ссылки

В настоящем стандарте использованы нормативные ссылки на следующие стандарты:

ГОСТ 1.1 Межгосударственная система стандартизации. Термины и определения

ГОСТ 22.0.05/ГОСТ Р 22.0.05 Безопасность в чрезвычайных ситуациях. Техногенные чрезвычайные ситуации. Термины и определения

ГОСТ 22.1.02/ГОСТ Р 22.1.02 Безопасность в чрезвычайных ситуациях. Мониторинг и прогнозирование. Термины и определения

ГОСТ 27.002 Надежность в технике. Термины и определения

ГОСТ 34.003 Информационная технология. Комплекс стандартов на автоматизированные системы. Автоматизированные системы. Термины и определения

ГОСТ 31438.2 (EN 1127-2:2002) Взрывоопасные среды. Взрывозащита и предотвращение взрыва. Часть 2. Основополагающая концепция и методология (для подземных выработок)

ГОСТ Р 8.596 Государственная система обеспечения единства измерений. Метрологическое обеспечение измерительных систем. Основные положения

ГОСТ Р 12.0.007 Система стандартов безопасности труда. Система управления охраной труда в организации. Общие требования по разработке, применению, оценке и совершенствованию

ГОСТ Р 22.0.12/ИСО 22300 Безопасность в чрезвычайных ситуациях. Международные термины и определения

ГОСТ Р 22.1.12 Безопасность в чрезвычайных ситуациях. Структурированная система мониторинга и управления инженерными системами зданий и сооружений. Общие требования

ГОСТ Р 51897/Руководство ИСО 73 Менеджмент риска. Термины и определения

ГОСТ Р 51901.11 (МЭК 61882:2001) Менеджмент риска. Исследование опасности и работоспособности. Прикладное руководство

ГОСТ Р 53195.1 Безопасность функциональная связанных с безопасностью зданий и сооружений систем. Часть 1. Основные положения

ГОСТ Р 56141 Оборудование горно-шахтное. Многофункциональные системы безопасности угольных шахт. Системы взрывозащиты горных выработок. Общие технические требования

ГОСТ Р 57149/ISO/IEC Guide 51 Аспекты безопасности. Руководящие указания по включению их в стандарты

ГОСТ Р 57193 Системная и программная инженерия. Процессы жизненного цикла систем

ГОСТ Р 57717—2017 Горное дело. Безопасность в угольных шахтах. Термины и определения  
ГОСТ Р МЭК 61508-4 Функциональная безопасность систем электрических, электронных, программируемых электронных, связанных с безопасностью. Часть 4. Термины и определения  
ГОСТ Р МЭК 62508 Менеджмент риска. Анализ влияния на надежность человеческого фактора

**Примечание** — При пользовании настоящим стандартом целесообразно проверить действие ссылочных стандартов в информационной системе общего пользования — на официальном сайте Федерального агентства по техническому регулированию и метрологии в сети Интернет или по ежегодному информационному указателю «Национальные стандарты», который опубликован по состоянию на 1 января текущего года, и по выпускам ежемесячного информационного указателя «Национальные стандарты» за текущий год. Если заменен ссылочный стандарт, на который дана недатированная ссылка, то рекомендуется использовать действующую версию этого стандарта с учетом всех внесенных в данную версию изменений. Если заменен ссылочный стандарт, на который дана датированная ссылка, то рекомендуется использовать версию этого стандарта с указанным выше годом утверждения (принятия). Если после утверждения настоящего стандарта в ссылочный стандарт, на который дана датированная ссылка, внесено изменение, затрагивающее положение, на которое дана ссылка, то это положение рекомендуется применять без учета данного изменения. Если ссылочный стандарт отменен без замены, то положение, в котором дана ссылка на него, рекомендуется применять в части, не затрагивающей эту ссылку.

### 3 Термины и определения

В настоящем стандарте применены термины по ГОСТ Р 22.0.12, ГОСТ 22.1.02, ГОСТ 1.1, ГОСТ Р 12.0.007, ГОСТ 27.002, ГОСТ 34.003, ГОСТ 31438.2, ГОСТ Р 53195.1, ГОСТ Р 8.596, ГОСТ Р 22.0.05, ГОСТ Р 22.1.12, ГОСТ Р 51897, ГОСТ Р 51901.11, ГОСТ Р 56141, ГОСТ Р 57149, ГОСТ Р 57193, ГОСТ Р МЭК 61508-4, ГОСТ Р МЭК 62508 и [1]—[5], а также следующие термины с соответствующими определениями:

**3.1 поиск и обнаружение людей, застигнутых аварией (аварийное позиционирование):** Функция МФСБ, обеспечивающая: обнаружение и определение местоположения людей, застигнутых аварией в шахте, в том числе не подающих признаков жизни, находящихся за и (или) под завалами; информационную поддержку для обеспечения возможности целенаправленного движения к людям, застигнутым аварией, в том числе не подающих признаков жизни, находящихся за и (или) под завалами, без опасности нанесения им повреждений при разборе завала при проведении спасательных и поисковых работ и ликвидации последствий аварии.

**3.2 автоматическая газовая защита; АГЗ:** Функция МФСБ (системы аэрогазового контроля) по блокированию производственной деятельности в опасных состояниях рудничной атмосферы без участия человека.

**3.3 атмосфера рудничная:** Смесь газов, паров и пыли, заполняющая горные выработки.

**3.4 аэрогазовый/аэрологический контроль (контроль аэрологического состояния); АГК:** Функция МФСБ по мониторингу аэрологического состояния [наблюдения распределения воздушных потоков, параметров микроклимата и состава рудничной атмосферы в сети горных выработок и за перемычками в изолированном выработанном пространстве, запыленности (пылевых отложений), состояния и параметров работы оборудования, устройств, установок, влияющих на аэрологическое состояние].

**Примечание** — Аэрогазовый/аэрологический контроль реализуется системой АГК. Система АГК, как правило, реализует АГЗ: технические средства системы АГК, реализующие АГЗ, образуют систему АГЗ. Также система АГК информирует работников об аэрологической опасности, взаимодействует со смежными подсистемами МФСБ (взрывозащиты горных выработок и технологического оборудования, обнаружения признаков пожаров, противопожарной защиты и противопожарного водоснабжения, установками и оборудованием, влияющими на аэрологическое состояние) и обеспечивает получение, хранение и обработку информации об аэрологическом состоянии.

**3.5 аэрологическое состояние:** Состояние рудничной атмосферы, оборудования (устройств, установок) и технологического оборудования, влияющих на состояние рудничной атмосферы.

**3.6 безопасное состояние:** Состояние природного, техногенного, технического объекта, в котором достигается безопасность.

**Примечание** — Безопасность угольной шахты — состояние защищенности шахты от угроз причинения ущерба (вреда) жизни или здоровью людей, имуществу, инфраструктуре технологических процессов (ТП), производственных процессов (ПП) и жизнеобеспечения, окружающей природной среде.

**3.7 газоанализатор:** Средство измерений содержания одного или нескольких компонентов в газовой смеси.

**3.8 геофизические наблюдения:** Функция МФСБ, обеспечивающая контроль состояния горного массива горных пород геофизическими методами.

**3.9 гипотетическое событие (авария):** Событие, возникающее при непредсказуемых вариантах и сценариях развития аварии с максимально возможными ущербами, жертвами и разрушениями, не подлежащими восстановлению.

**3.10 готовность:** Свойство объекта иметь требуемый коэффициент готовности.

**3.11 запроектное событие (авария):** Событие, возникающее при авариях с человеческими жертвами и значительным ущербом, повреждениями и разрушениями, подлежащими восстановлению, вызываемое неучтенными для проектного события (аварии) исходными состояниями и сопровождающееся дополнительными по сравнению с проектными событиями (авариями) отказами систем безопасности и реализациями ошибочных действий персонала.

Примечания

1 Определение термина приведено на основе ГОСТ 22.0.05.

2 К запроектным относятся опасные события, инциденты и аварии на вновь создаваемых объектах или при использовании новых технологий.

**3.12 контроль:** Система мероприятий, обеспечивающих сопоставление результатов наблюдения с установленными критериями и нормами с целью оценки их соответствия; соотнесение результатов наблюдения за природными, техногенными и техническими объектами с известным перечнем их возможных состояний.

**3.13 контроль (прогноз) региональный [локальный] газодинамических явлений:** Функция МФСБ по выявлению потенциально опасных [локальных] зон активации геомеханических процессов на основе результатов геофизических наблюдений и их анализа.

Примечание — Контроль (прогноз) региональный [локальный] динамических явлений основан на систематическом наблюдении за массивом горных пород с обеспечением контроля и (или) измерения параметров, характеризующих его состояние, проведение анализа с целью предсказания возможности динамических явлений. Целью контроля (прогноза) динамических явлений является определение корректирующих и предупреждающих действий по недопущению или ослаблению динамических явлений.

**3.14 лица, принимающие решение; ЛПР:** Специалисты, наделенные определенными полномочиями и несущие ответственность за последствия принятого и реализованного управленческого решения.

**3.15 многофункциональная система безопасности; МФСБ:** Взаимосвязанный комплекс технических, технологических, инженерных и информационных систем, производственных мероприятий и персонала, которые реализуют проектные решения и обеспечивают снижение исходного уровня риска эксплуатации шахты, обусловленного горно-геологическими условиями и производственными планами, до допустимого путем: снижения вероятности возникновения условий для реализации аварий; снижения вероятности реализации аварии при наличии соответствующих условий; предотвращения развития аварии и уменьшения ущерба от ее реализации за счет предоставления в нормальных, предаварийных и аварийных режимах и при ликвидации последствий аварий работникам и лицам, принимающим решения, оперативной и достоверной информации об опасностях и угрозах и тенденциях их развития; контроля соответствия технологических и производственных процессов проектным решениям; осуществления противоаварийного управления и защиты в нормальных, предаварийных и аварийных режимах и при ликвидации последствий аварий; обеспечения постоянной готовности средств и систем противоаварийного управления, защиты и спасения.

Примечание — Определение термина приведено на основе ГОСТ Р 57717—2017, статья 198.

**3.16 мониторинг:** Система наблюдений и контроля, проводимых регулярно по определенной программе для оценки состояния природных, техногенных и технических объектов и анализа происходящих в них процессов.

Примечание — Определение термина приведено на основе ГОСТ 22.1.02.

**3.17 надзорные и контролирующие органы:** Государственные органы, осуществляющие надзор и контроль в области промышленной безопасности.

**3.18 нормальный режим работы:** Режим функционирования шахты и ее отдельных участков без нарушения требований промышленной безопасности и проектных решений, при котором контролируемые параметры не выходят за предаварийные пороговые уровни.

**3.19 нормативный диапазон:** Диапазон значений параметра, характеризующий технологический (другой) процесс, соответствующий допустимому по требованиям промышленной безопасности режиму функционирования.

**Примечание** — Рабочий диапазон является частью нормативного. Процессы, параметры которых находятся вне рабочего, но в нормативном диапазоне, не соответствуют наиболее эффективной реализации функции, но не являются угрозой ПБ.

**3.20 оповещение об аварии (аварийное оповещение):** Функция МФСБ, обеспечивающая передачу сигнала об аварии (аварийной ситуации), контроль его доставки и подтверждение его получения в нормальных, предаварийных и аварийных режимах, независимо от местонахождения работника в поддерживаемых горных выработках.

**3.21 оценивание риска (количественное оценивание риска):** Процесс обработки информации об окружении и элементах опасного производственного объекта, технологических и производственных процессах, вычисления показателей риска и отображения вычисленных показателей на шкалу риска.

**3.22 план ликвидации аварии; ПЛА:** Совокупность заранее разработанных сценариев возникновения и развития аварий, содержащих мероприятия по спасению людей и ликвидации аварии в начальный период возникновения и предупреждения ее развития.

**Примечание** — Определение термина приведено на основе [6], статья 4.

**3.23 предаварийный режим работы:** Режим функционирования шахты и ее отдельных участков, характеризующийся отклонениями от нормального режима работы, выходом контролируемых параметров за предаварийные пороговые уровни.

**3.24 прогнозирование:** Опережающее отражение вероятности возникновения состояний и развития процессов в природных, техногенных и технических объектах.

**Примечание** — Определение термина приведено на основе ГОСТ 22.1.02.

**3.25 проектное событие (авария):** Событие, возникающее при выходе за пределы нормальных режимов функционирования с предсказуемыми и приемлемыми последствиями, для которых проектом определены исходные и конечные состояния и предусмотрены системы безопасности, обеспечивающие ограничения последствий аварий установленными пределами.

**Примечание** — Определение термина приведено на основе ГОСТ 22.0.05.

**3.26 рабочий диапазон:** Диапазон значений параметра, характеризующий технологический (другой) процесс, соответствующий номинальному режиму функционирования.

**Примечание** — Под номинальным понимается режим, в котором процесс соответствует наиболее эффективной реализации функции.

**3.27 режимное событие:** Событие, возникающее при нормальном функционировании с предсказуемыми незначительными последствиями.

**3.28**

**режим работы аварийный:** Режим функционирования шахты и ее отдельных участков в тот период, когда произошла авария, в результате которой на работающих воздействуют опасные и вредные производственные факторы, сохраняется возможность ее дальнейшего развития и когда принимают меры по спасению людей и ликвидации аварии.  
[ГОСТ Р 57585—2017, статья 8]

**3.29 реципиент:** Объект (работник, оборудование, сооружения, запасы полезного ископаемого и пр.), терпящий ущерб в результате воздействия на него поражающих факторов аварии.

**3.30 системы противоаварийной защиты (системы ПАЗ):** Части МФСБ, обеспечивающие снижение вероятности аварии при наличии соответствующих условий для ее реализации; части МФСБ, реализующие противоаварийное управление и защиту и предназначенные для работы в предаварийных ситуациях.

**3.31 средства индивидуального газоанализа:** Портативное средство измерения содержания одного или нескольких компонентов в газовой смеси, предназначенное для индивидуального использования.

**3.32 стационарный:** Предназначенный для эксплуатации без перемещения относительно места крепления.



**3.33 технологическое позиционирование:** Функция МФСБ, обеспечивающая наблюдение за местоположением объектов (работников, внутришахтного транспорта и подвижного оборудования) в поддерживаемых горных выработках.

**3.34 управляемый объект:** Угольная шахта, технологический процесс, производственный процесс, оборудование, машины, аппараты или установки, используемые в процессе добычи угля.

**3.35 функция безопасности:** Функция, реализуемая системой (подсистемой МФСБ), которая предназначена для достижения или поддержания безопасного состояния по отношению к конкретному опасному событию, угрозе.

## 4 Сокращения

В настоящем стандарте использованы следующие сокращения:

АС — автоматизированная система;  
 АСУ — автоматизированная система управления;  
 ВГСЧ — военизированная горно-спасательная часть;  
 ИУС — иницилирующее условие и событие;  
 МВС — метановоздушная смесь;  
 НД — нормативные документы;  
 НКПВ — нижний концентрационный порог взрываемости;  
 ОПО — опасный производственный объект;  
 П — предприятие;  
 ПБ — промышленная безопасность;  
 ПГС — пылегазовая смесь;  
 ПКСП — пункт коллективного спасения персонала;  
 ППЗ — противопожарная защита;  
 ППС — пункт переключения в самоспасатели;  
 САР — система (средство) для аварийных режимов;  
 СМИС — структурированная система мониторинга и управления инженерными системами зданий и сооружений;  
 СНР — системы (средства) для нормальных режимов;  
 СПР — системы (средства) для предаварийных режимов;  
 СУ — система управления;  
 СУОТ — система управления охраной труда;  
 СУПБ — система управления промышленной безопасностью;  
 ТО — технологическое оборудование;  
 ЭЭПС — электрические, электронные и программируемые системы.

## 5 Общие положения

### 5.1 Исходные определения

5.1.1 В соответствии с [1] «промышленная безопасность — состояние защищенности жизненно важных интересов личности и общества от аварий на опасных производственных объектах и последствий указанных аварий». Таким образом, далее принимается, что источники опасности реально и постоянно существуют, а безопасность является не свойством угольной шахты, а ее состоянием.

5.1.2 На основе определения «авария — разрушение сооружений и (или) технических устройств, применяемых на опасном производственном объекте, неконтролируемые взрыв и (или) выброс опасных веществ» согласно [1] и с учетом [7] применительно к угольным шахтам к авариям относятся:

- взрывы метана (МВС), угольной пыли (ПГС), взрывчатых материалов;
- пожары;
- внезапные выбросы угля, породы и газа;
- прорывы воды, глины, пульпы;
- горные удары;
- разрушение сооружений и (или) технических устройств;
- другие события (загазирование, обрушения породы, затопление горных выработок, проникновение токсичных веществ в горные выработки и пр.), предусмотренные в ПЛА угольной шахты.

## Примечания

- 1 Под «аварией» понимается неуправляемое выделение вещества или энергии.
- 2 Применение термина «авария» по [7], в соответствии с которым к авариям дополнительно отнесены отказ или повреждение технических устройств и отклонение от режима ТП и ПП, относится к сфере страхования, но не ПБ и далее не используется.

5.1.3 При анализе ПБ необходимо ограничиться учетом режимных, проектных и запроектных опасных событий, инцидентов и аварий. При этом режимные, проектные и запроектные опасные события, инциденты и аварии должны рассматриваться как предусмотренные режимы функционирования ОПО.

Гипотетические опасные события и аварии не являются обязательными для рассмотрения при решении задачи обеспечения ПБ в рамках МФСБ.

При рассмотрении режимных, проектных, запроектных и гипотетических событий, инцидентов и аварий необходимо учитывать и запроектные условия эксплуатации, к которым относятся не только эксплуатация оборудования после окончания срока службы, но и обслуживание с нарушением эксплуатационной и проектной документаций.

## 5.2 Угольная шахта как опасный производственный объект

5.2.1 Угольная шахта в настоящем стандарте рассматривается как управляемый ОПО и характеризуется:

- а)  $E$  — окружением (средой), в которой находится угольная шахта, к которому относятся литосфера, гидросфера, атмосфера, биосфера, техносфера и социосфера;
- б)  $O$  — элементами (системами, подсистемами, объектами) угольной шахты, к которым относятся уголь и вмещающие горные породы, сооружения, оборудование, машины и механизмы, инженерные системы, контрольно-измерительные приборы и средства автоматики и связи, работники;
- в) структурой связей элементов окружения с элементами угольной шахты;
- г) структурой взаимосвязей элементов угольной шахты.

Окружение и элементы угольной шахты имеют материальные, энергетические и информационные связи.

Окружение и элементы угольной шахты характеризуются опасностями и угрозами, элементы — уязвимостями относительно различных угроз и возможными управляющими воздействиями на элементы.

5.2.2 Угольная шахта в настоящем стандарте рассматривается как управляемый объект (рисунок 1), который преобразует входной поток  $In$  (электроэнергия, вода, воздух, оборудование, машины и механизмы, приборы, расходные материалы и вещества, работники, информация и пр.) в выходной поток  $Out$  (уголь и пустая порода, вода, газовые смеси, отходы, работники, информация и пр.).

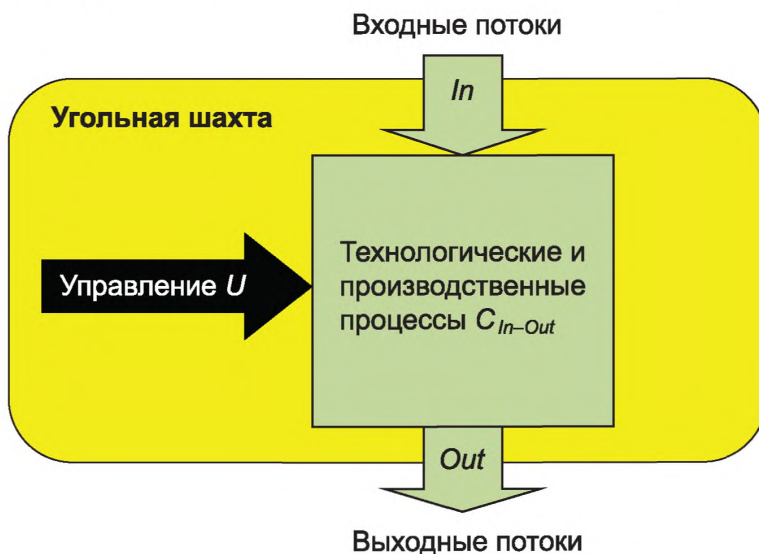


Рисунок 1 — Угольная шахта как управляемый объект

Целью функционирования угольной шахты является максимизация экономической эффективности преобразования входного потока в выходной  $C_{In-Out}$  с помощью управления  $U$  ТП и ПП. Поскольку преобразование  $C_{In-Out}$  (функционирование угольной шахты) характеризуется рисками  $R$ , то управление должно осуществляться с учетом затрат на недопущение, минимизацию и возмещение ущерба от инцидентов и аварий  $Y$ .

5.2.3 ТП и ПП составляют элементы угольной шахты, которые в настоящем стандарте классифицированы следующим образом:

а) основные, которые обеспечивают добычу угля и которые необходимы при любых видах и уровнях опасности:

- электроснабжение (подстанции, сеть распределения электрической энергии, участковое электроснабжение и электрическая энергия);
- пневмоснабжение (компрессор, сеть распределения сжатого воздуха и сжатый воздух);
- водоснабжение технологическое, хозяйственно-участковое, пожарное и пр. (насосные станции, водопровод и вода);
- водоотведение и водоотлив (водоотливные установки, водопроводы, очистные сооружения и вода);
- вентиляция (вентиляционные установки, вентиляционные сооружения и газовые смеси в горных выработках, выработанном пространстве и т. д.);
- нагрев и охлаждение воздуха;
- поддержание горных выработок;
- проходка (комбайн и пр.);
- буровзрывные работы;
- очистка (комбайн, крепь и пр.);
- обеспыливание (орошение, пылеудаление и пр.);
- транспортирование (персонала, горной породы, расходных материалов, машин и механизмов и пр.);
- управление персоналом (табельный учет, формирование и выдача нарядов, технологическая оперативная связь и пр.);
- управление ресурсами (складское хозяйство, бухгалтерия и пр.);
- ремонт и обслуживание;

б) обеспечивающие, которые используют для выполнения требований ПБ и перечень которых определяется видами и уровнями опасностей:

- газоотсос (газоотсасывающие установки, газоотсасывающая сеть и газовые смеси);
- дегазация (дегазационные скважины, дегазационная сеть, дегазационные установки, оборудование газопереработки и газовые смеси);
- обеспыливание (осланцевание, пылегазовые смеси);
- управление ПБ (аэрологическая безопасность; геодинамическая безопасность; пожарная безопасность; связь, оповещение и технологическое и аварийное позиционирование; взрывозащита; самоспасатели и ППС, ПКСП и пр.).

**Примечание** — Основные ТП и ПП оказывают влияние на ПБ, но это не является их основным функциональным назначением в отличие от обеспечивающих. Управление основными ТП и ПП в целях добычи угля может противоречить целям обеспечения ПБ. Для обеспечивающих ТП и ПП сформулирована функция безопасности в соответствии с НД или проектной документацией.

5.2.4 Возможности воздействия на ТП и ПП определяют уровнем управления (угледобывающая компания, шахта, участок, агрегат и работник), каждому из которых соответствует темп (от года до долей секунд), способы управления (от принятия финансовых планов до сигнала блокирования производственной деятельности и команды работнику покинуть опасную зону) и режим работы шахты (ее элементов): нормальный, предаварийный и аварийный.

### 5.3 Возникновение и развитие аварий

Процесс преобразования входного потока в выходной (см. рисунок 1) сопровождается процессом последовательного преобразования опасностей в угрозы  $C_{D-T}$ , угроз в аварии  $C_{T-A}$  и аварий в ущербы  $C_{A-Y}$  (см. рисунок 2). При этом учитывают следующее:

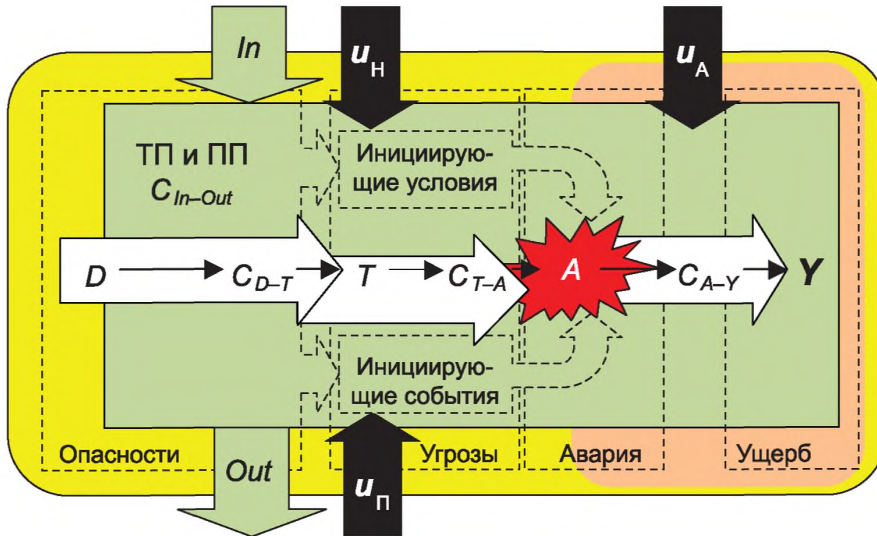


Рисунок 2 — Возникновение и развитие аварий

- а) для угольной шахты характерно постоянное присутствие различных опасностей  $D$ ;
- б) в ходе ТП и ПП, т. е. при взаимодействии элементов друг с другом и с окружением угольной шахты опасности  $D$  преобразуются в угрозы неуправляемых процессов выделения энергии и вещества  $T$ , возможности реализации которых в виде аварий  $A$  характеризуются вероятностями  $p$ . Угрозы делятся на инициирующие условия и инициирующие события (ИУС).

**Примечание** — Основными являются угрозы токсического, теплового и фугасного поражения работников, потеря запасов угля, фугасного разрушения оборудования и сооружений, поражения работников и оборудования и потери запасов угля при динамических явлениях;

- в) риски  $R$  связаны с уязвимостями  $V$  элементов угольной шахты, которые непосредственно влияют на вероятности  $p$  опасных событий и величины ущерба от них и которые характеризуют утрату устойчивости угольной шахты к воздействию факторов опасности;
- г) совпадение во времени и пространстве ИУС приводит к аварии  $A$ , т. е. выделению вещества или энергии  $q$ . Воздействие на ИУС возможно через управление ТП и ПП в нормальных ( $u_H$ ) и предаварийных ( $u_P$ ) режимах;
- д) ИУС соответствуют выходу значений параметров ТП и ПП за границы рабочих и нормативных диапазонов, их переход в область недопустимых значений и нарушениям требований НД.

**Примечание** — Под параметрами ТП и ПП понимают не только параметры работы ТО, но и состояния окружения и элементов угольной шахты и характеристики элементов, например характеристики надежности ПАЗ, человека в системе «человек — машина — среда» и т. д.;

- е) аварии могут развиваться по различным ( $j$ -м) сценариям с различными ущербами  $Y$ . Влиять на сценарий развития аварий и конечный ущерб возможно с помощью систем и средств защиты и спасений и через управление ТП и ПП в аварийных режимах ( $u_A$ ) при наличии таких возможностей;
- ж) аварии могут происходить в разных местах шахты; опасности, угрозы, аварии, ущербы и риски могут распространяться на всю угольную шахту, ее отдельные элементы или группы элементов.

#### 5.4 Риски и возможности управления ими

##### 5.4.1 В общем случае ущербы зависят:

- 1) от типа опасности (перечень аварий по 5.1.2).

**Примечание** — Тип опасности определяет проектные решения и перечень элементов угольной шахты, которые должны противодействовать ей;

- 2) типа реципиента;
- 3) степени поражения реципиентов.

Примечание — Степени поражения ( $L$ ) зависят:

а) от вида реципиента: для человека — смертельная травма, тяжелая травма, травма средней тяжести, легкая травма; для сооружений, оборудования и машины — не подлежит восстановлению, капитальный ремонт, средний ремонт, текущий ремонт, и т. п.;

б) положения реципиента ( $x$ ) относительно эпицентра аварии;

в) функционирование средств и систем защиты от поражающих факторов аварии (средства ППЗ и взрывозащиты, самоспасатели и пр.) и спасения (системы аварийного оповещения и позиционирования, ППС и ПКСП, системы управления эвакуацией и пр.).

5.4.2 Риск  $j$ -й аварии  $r_j$  (в зависимости от типа опасности, расположения эпицентра и реципиентов, сценария развития аварии, количества реципиентов и степеней их поражения и пр.) определяется вероятностью ее возникновения  $p_j$  и ущербом от нее  $y_j$ .

5.4.3 Риски  $r_j$  могут быть структурированы по виду ущерба (социальный, материальный и экологический), положению относительно эпицентра аварии (горным выработкам, участкам), виду опасности (по 5.1.2), величине ущерба, вероятности опасного события и другим критериям.

5.4.4 Общей характеристикой функционирования угольной шахты как ОПО является интегрированный риск  $R_{\Sigma} = \sum_V \sum_D \sum_O \sum_L R_{VDOL}(x) Y_{VDOL}(x)$ , который для всех элементов  $O$ , их уязвимостей  $V$ , опасностей  $D$  и степеней поражения  $L$  учитывает потенциальный риск поражения реципиента  $R_{VDOL}(x)$ , ущерб от этого поражения  $Y_{VDOL}(x)$  в зависимости от расстояния между реципиентом и эпицентром аварии  $x$ .

5.4.5 Потенциальный риск зависит от вероятности возникновения аварии  $p_{FTA}(q_j)$  — выделения энергии или вещества  $q_j$ , вероятности развития аварии по  $j$ -му сценарию  $p_{ETA}(q_j)$  и условной вероятности поражения реципиента  $p_{FTA}(x|q_j)$ , находящегося на расстоянии  $x$  от эпицентра аварии — места выделения энергии или вещества:  $R_{VDOL}(x) = p_{FTA}(q_j) p_{ETA}(q_j) p_{FTA}(x|q_j)$ .

5.4.6 Управляющее воздействие на вероятности возникновения аварии  $p_{FTA}(q_j)$  возможно через управление ТП и ПП в нормальных и предаварийных режимах (соответственно  $u_H$  и  $u_P$  на рисунке 2).

Управляющее воздействие на сценарий развития аварии  $p_{ETA}(q_j)$  и условную вероятность поражения  $p_{FTA}(x|q_j)$  через системы и средства защиты и спасений и управление ТП и ПП в аварийных режимах (соответственно  $u_A$  на рисунке 2).

5.4.7 Управление в нормальных, предаварийных и аварийных режимах принципиально отличается по целям:

- управление в нормальном режиме решает задачи производственного и технологического характера и уменьшения вероятности возникновения иницирующих условий;
- управлении в предаварийном режиме — задачу предотвращения аварии при совпадении во времени и пространстве ИУС;
- управлении в аварийном режиме — задачи снижения ущерба от аварии.

5.4.8 Управляющие воздействия могут носить технологический, технический и организационный характер.

Управление возможно через несколько контуров (каналов) управления, которые парируют возникающие угрозы:

- 1) автоматическое технологическое регулирование, при котором параметры ТП находятся в границах рабочих диапазонов;
- 2) ручное или автоматизированное операторское или диспетчерское управление, которое нацелено на возвращение параметров ТП в границы рабочих диапазонов и предотвращения их выходов за границы нормативных диапазонов;
- 3) противоаварийное управление, которое обеспечивает остановку ТП безопасным образом и его перевод в безопасное состояние;
- 4) ПАЗ, которая останавливает ТП аварийным способом, что приводит к предотвращению опасного события, инцидента, аварии, но определенному ущербу, после чего для возобновления ТП необходимы специальные мероприятия.

5.4.9 Невозможно спроектировать, построить и эксплуатировать абсолютно безопасную угольную шахту. Задачей управления угольной шахтой является максимизация экономической эффективности (ЭЭ) преобразования входных потоков в выходные ЭЭ ( $C_{In-Out}(U)$ )  $\rightarrow$   $\max$  с учетом управления риском, где  $U = \{u_H, u_P, u_A\}$ . При этом целью управления риском является не сведение его к нулю, а его снижение до допустимого уровня —  $R(U) < R_{доп}$ .

Данное управление возможно только при наличии информации о параметрах ТП и ПП, состоянии элементов и окружения угольной шахты.

## 6 Опасности и угрозы

6.1 Основной источник природной опасности — угольный пласт — сложная блочная трещиноватая среда, в которой основная часть метана находится в сорбированном состоянии и высвобождается при воздействии на пласт вмещающих горных пород и ТО. Это сопровождается процессами миграции, сорбции и десорбции метана, которые происходят в разных временных и пространственных масштабах и являются причиной наиболее опасных аварий.

6.2 Применительно к угольной шахте опасности, риски, ущербы могут быть классифицированы или охарактеризованы следующим образом:

а) по источникам опасности: природные (геология, гидрология, аэрология и пр.); техногенные (проектные решения, технологические режимы и пр.) и антропогенные (случайные и злонамеренные действия работников) и комбинированные;

б) виду факторов опасности:

1) факторы ТП: параметрические (расход, содержание и т. п.); технологические (дефекты изготовления, качество материалов, износ и т. п.); технические (соответствие техническим условиям, отказ и т. п.); субъективные (действия персонала, организация обслуживания и ремонта и т. п.);

2) факторы среды (применение технических средств вне эксплуатационных ограничений);

в) принадлежности источников опасности: внутренние (ошибки операторов, отказы технических устройств, разрушения конструкций, внутреннее отключение энерго-, водо- и воздухообеспечения, остановка ТП и т. п.); внешние (природные воздействия, внешние техногенные воздействия — отключение энерго-, водоснабжения, аварии и катастрофы на других техногенных объектах, диверсии, акты терроризма и т. п.);

г) объектам уязвимости: экономические (собственность, доходы, работники и пр.); и социально-политические;

д) классам аварий и масштабам ущерба: объектовые; локальные; местные; региональные;

е) степени опасности: существенные и значительные;

ж) критерию масштаба или уровня реализации в социально-экономической системе — на уровнях: административно-хозяйственных и региональных образований; отдельного хозяйствующего субъекта; подразделения; отдельного рабочего места;

и) уровню ответственности: проектные риски; риски предприятия;

к) временным факторам: бессрочные и срочные (долгосрочные и краткосрочные); статические и динамические;

л) регулярности реализации риска;

м) распространенности: индивидуальные и массовые;

н) величине риска;

п) измеряемости и прогнозируемости угроз и рисков;

р) виду информации, характеризующей угрозы и риски: количественная и качественная.

6.3 Типичными и наиболее значимыми видами природных и техногенных опасностей для угольной шахты являются:

а) взрывы МВС и ПГС.

**Примечание** — Их оценку проводят по следующим критериям: категория шахты по метану; взрывчатость пыли по выходу летучих; группа по интенсивности пылеотложения; естественная увлажненность массива; наличие крепких песчаников в породном массиве; нарушение пылевзрывобезопасности выработок; необеспеченность расчетным количеством воздуха; износ электрооборудования, нарушение его взрывозащиты; отсутствие или неисправность средств АГК и АГЗ;

б) эндогенные и экзогенные пожары.

**Примечание** — Их оценку проводят по следующим основным критериям: склонность пластов к самовозгоранию; отсутствие применения мер предупреждения возникновения самовозгорания угля; нарушение герметичности изолирующих сооружений; нарушения в оставлении целиков угля; неисправность конвейерного транспорта или кабельных линий; нарушения в пожарном водоснабжении; нарушения в применении автоматических установок пожаротушения;

в) обрушение кровли и бортов выработки.

**Примечание** — Их оценку проводят по следующим основным критериям: класс основной кровли по обрушаемости; класс пород почвы по устойчивости; нахождение в зоне влияния очистных работ или выработанного пространства смежных лав; ведение работ в зоне геологического нарушения; нарушение паспорта крепления подготовительных забоев;

г) динамические явления (внезапные выбросы угля и газа и горные удары).

**Примечание** — Их оценку проводят по категории шахтопласта по выбросоопасности, удароопасности шахтопласта, наличию геологического нарушения в зоне ведения работ, нарушению профилактических мер по предупреждению внезапных выбросов угля и газа.

#### 6.4 Аэрологическая опасность

6.4.1 Аэрологическая опасность является наиболее изученной, приводящей к самым тяжелым последствиям. Известны качественные и количественные описания факторов аэрологической опасности:

а) иницирующее условие — наличие взрывоопасной МВС.

**Примечание** — МВС взрывоопасна при содержании в ней метана в диапазоне от 5 % НКПВ до 15 % об. долей (верхний концентрационный порог взрываемости), при этом границы зависят от давления и температуры МВС и температуры источника воспламенения (иницирующее событие). Системы АГЗ (ПАЗ) должны обесточивать электрооборудование при концентрации метана более 2 % об. долей, при этом двукратный коэффициент запаса по пороговому значению учитывает неконтролируемые факторы: давление, температуру, распределение метана по сечению выработки и пр. Наибольший ущерб от взрывов МВС и ПГС достигается при содержании метана 9 % — 10 % об. долей, при этом тяжесть аварии прямо пропорциональна количеству МВС или ПГС;

б) большинство взрывов происходит при возникновении предаварийного состояния шахтной атмосферы, вызванного ростом концентрации метана и угольной пыли в течение достаточно длительного времени, при этом появление источника энергии приводит к взрыву с вероятностью, зависящей от времени и содержания метана и угольной пыли в рудничной атмосфере;

в) наиболее опасными являются взрывы ПГС.

**Примечание** — НКПВ ПГС (в зависимости от свойств пыли) может быть достигнут при содержании метана меньшем, чем порог срабатывания систем АГЗ в местах ведения горных работ и образования пыли. Вероятность взрыва ПГС зависит от выхода летучих и тем выше, чем больше дисперсность пыли.

Взрыв угольной пыли возможен только при нахождении ее во взвешенном состоянии в необходимой концентрации и наличии достаточно мощного источника воспламенения, что обеспечивается при взрыве МВС или взрывчатых веществ при ведении буровзрывных работ;

г) использование высокопроизводительной техники приводит к увеличению образования угольной пыли и выделения метана, что требует увеличения количества воздуха на разбавление и неизбежно приводит в современных высокопроизводительных шахтах к возникновению МВС и ПГС, что требует применения дегазации и средств обеспыливания;

д) особую опасность вспышкам и взрывам придают характеристики проявления аэрологической опасности, связанные с эскалацией аварий — возникновением каскадных аварий.

6.4.2 К наиболее значимым факторам аэрологической опасности относятся:

а) по горно-геологическим условиям: наличие геологических нарушений; абсолютная газообильность; угол заложения выработки; фильтрационно-коллекторские свойства пласта; пылеобразующая способность; взрывчатость угольной пыли; прочностные характеристики пласта и вмещающих пород;

б) по горнотехническим и горно-технологическим условиям: сечение и способ проведения горной выработки; газообильность участка; нагрузка на очистной забой; скорость продвижения забоя; реализуемые технологические операции (дробление); топологические и аэродинамические параметры схем вентиляции; дегазация; обработка пласта химическими реагентами, противопылевые мероприятия, проветривание;

в) по проектированию — правильность выбора профилактических мероприятий и способов проветривания и дегазации;

г) по вентиляции: вскрытие выбросоопасных пластов, вскрытие и разгазирование временно оставленных участков; наличие непроветриваемых куполов за крепью; некачественная или неправильная установка вентиляционных сооружений; отсутствие вентиляторов местного проветривания или их частые остановки; применение неустойчивых схем проветривания и суфлярное выделение метана;

д) любые некачественные действия по дегазации;

е) низкая трудовая и исполнительная дисциплина и несоблюдение правил техники безопасности;

ж) фрикционное искрение от вращения рабочего органа комбайна.

6.4.3 Причинами образования взрывоопасных МВС являются (по мере уменьшения доли): неправильные проектные решения; прекращение вентиляции по организационным и техническим причинам; скопления метана в выработанном пространстве, газодренажных сетях, тупиковых выработках и куполах; забучивания печей (скважин) и обрушения горных выработок.

6.4.4 Источниками инициирования взрывов являются (по мере уменьшения доли): подземные пожары, электрооборудование, буровзрывные работы, фрикционное искрение. Причины, места и источники взрывов разделены на контролируемые, связанные с нарушением требований НД, технологии, трудовой и технологической дисциплины, и слабоконтролируемые, связанные с природными явлениями (молнии, фрикционное искрение и пр.) и процессами, протекающими в газодренажных сетях и выработанном пространстве (самонагревание углей, сдвигание пород, повышение водопритока и т. п.).

**Примечание** — Контроль большинства источников инициирования взрывов возможен автоматизированными средствами.

6.4.5 К основным способам предотвращения вспышек и взрывов (управления соответствующими рисками) относятся дегазация угольных пластов, увеличение количества воздуха на разбавление, пылеподавление и их комбинирование.

## 6.5 Пожарная опасность

6.5.1 Пожары представляют собой серьезную и постоянную угрозу и относятся к наиболее разрушительным видам аварий. Особая опасность пожаров заключается в возможности их быстрого распространения из-за наличия большого количества горючих материалов и высокой скорости движения воздуха.

6.5.2 Эндогенные пожары являются одним из тяжелейших видов аварий на угольных шахтах из-за значительного экономического ущерба, который связан с простоем предприятия, потерей подготовленных к выемке запасов полезного ископаемого, значительными затратами на ликвидацию, опасности токсического и теплового поражения работников, и того, что пожары являются инициаторами вспышек метана и взрывов. Условия самовозгораний угля разнообразны и обусловлены горно-геологическими условиями, используемыми технологическими схемами, схемами вентиляции, интенсивностью ведения горных работ, способами управления кровлей, надежностью и своевременностью изоляции выработанных пространств и др. Основными причинами эндогенных пожаров являются некачественная или несвоевременная изоляция выработок и участков, неучтенные аэродинамические связи, ведение работ в зоне геологических нарушений, малая скорость продвижения, сверхнормативные потери угля.

**Примечание** — Существенное влияние на возникновение эндогенных пожаров оказывает «человеческий фактор», который проявляется на уровне подготовки руководителей, специалистов шахты и должностных лиц, осуществляющих надзор за безопасным ведением горных работ, путем сокрытия случаев обнаружения начальных признаков пожаров, непринятия мер по предотвращению пожаров на ранних стадиях развития, игнорирования и неиспользования в производственной деятельности современных представлений о формировании и возникновении в выработанных пространствах шахт очагов самовозгорания угля.

6.5.3 Основными причинами экзогенных пожаров являются: короткие замыкания и неисправности в электрооборудовании; высокотемпературные продукты взрывных и огневых работ; высокие температуры оборудования из-за трения конвейерной ленты, недостатка смазочных материалов в редукторах, разрушения подшипниковых узлов, перегрева масла; фрикционного искрения (трения рабочего органа комбайна о породу и т. п.); «человеческий фактор».

6.6 Определяющее влияние на возможность реализации любых других видов опасностей оказывает деятельность людей, доля аварий по вине которых может превышать 80 % в зависимости от вида опасности. В большинстве случаев аварийные события, инциденты и аварии возникают из-за неверных вынужденных действий работников под влиянием ошибок управления, определения состояния ТП и ПП, планирования и проектирования. Типичными составляющими «человеческого фактора» являются:

а) ошибочные проектные и управленческие решения, объективный контроль за которыми должен быть обеспечен с помощью АСУ ТП и МФСБ;

б) невыполнение должностных инструкций, в том числе по обслуживанию ТО и технических средств автоматизированных и измерительных систем, объективный контроль которых должен быть организован с помощью АСУ ТП и МФСБ;

в) нарушение требований техники безопасности, ПБ, объективный автоматизированный контроль за которыми затруднен или невозможен и реализуем на основе организационных мероприятий.

Из-за недостаточных и неправильных действий в режимных и проектных условиях происходят опасные события, инциденты, аварии, ущерб от которых во многом определяется людскими потерями.

**Примечание** — Осознанные нарушения правил безопасности связаны со сложностью исполнения процедур обеспечения безопасности; длительностью и рутинностью исполнения процедур по обеспечению безопас-



ности, которые снижают производительность труда по основным производственным задачам; сложностью восприятия и запоминания правил, процедур обеспечения безопасности, а также восприятия информации, касающейся безопасности и поступающей от различных источников. Все это является причинами деградации ТП и ПП, которая характеризуется производственной ситуацией, объективно вынуждающей персонал работать с нарушениями требований охраны труда, техники безопасности, технологических регламентов и ПБ.

Развитие аварийной ситуации начинается с накопления мелких отклонений от нормальных режимов работы, такие отклонения не несут непосредственной угрозы, воспринимаются как некритические, при этом не производятся корректирующие воздействия, но формируются и распространяются навыки работать с незначительными отклонениями и нарушениями технологии, требований безопасности и эксплуатации. Часто такие отклонения являются ненаблюдаемыми (недиагностируемыми). Если в простой технической системе малое отклонение является безопасным, а их сочетание можно проанализировать на этапе проектирования, то для сложной природно-техногенной системы — угольной шахты, с учетом различных неопределенностей и «человеческого фактора», множество малых отклонений приобретает кумулятивный эффект, а многообразие возможных вариантов их сочетания делает невозможным исчерпывающий анализ при проектировании и эксплуатации, что приводит к авариям.

6.7 К опасностям и угрозам также относятся отказы технических систем и средств, призванных осуществлять противоаварийное управление и защиту, ошибки проектирования и реализации проектных решений.

## 7 Концепция безопасности и менеджмент риска

### 7.1 Концепция обеспечения безопасности

7.1.1 Современная концепция обеспечения безопасности предусматривает:

- а) отказ от идей «абсолютной надежности» и «нулевого риска» и использование категории допустимого (приемлемого) риска;
- б) опережающее управление рисками для предотвращения возникновения угроз при эксплуатации угольной шахты на основе исчерпывающего анализа опасностей и угроз на этапе проектирования;
- в) эшелонирование средств обеспечения безопасности, предусматривающего на основе анализа опасностей и угроз последовательность мероприятий по снижению риска;
- г) управление безопасностью, которая базируется на использовании АС, обеспечивающих контроль угроз и управлении рисками;
- д) использование методологии менеджмента риска, применяемой ко всем объектам и процессам угольной шахты на всех этапах ее жизненного цикла и реализующей контроль и управление безопасностью на всех уровнях управления;
- е) использование средств и способов объективного контроля (количественного оценивания) риска на разных временных масштабах, в том числе в реальном времени;
- ж) использование информационных технологий и дистанционного мониторинга состояния ПБ.

7.1.2 Для управления ПБ применяют различные эксплуатируемые на угольной шахте АС, которые используют:

- в рамках СУПБ, систем производственного контроля и СУОТ;
- при реализации противоаварийного управления и защиты;
- для поддержки действий во время спасения и ликвидации последствий опасного события, аварии;
- в составе СМИС.

### 7.2 Менеджмент риска

7.2.1 Оценку и управление риском осуществляют в рамках менеджмента риска (риск-менеджмента) — скоординированных действий по руководству и управлению ТП и ПП в области риска.

Примечания

1 Процедура риск-менеджмента включает:

- а) постановку задачи управления риском (идентификация угольной шахты как объекта контроля и управления и ОПО, формулировка целей и задач анализа и управления риском, выбор методов анализа риска, построение моделей оценивания риска и определение необходимых источников информации для снижения информационной неопределенности, оценка воздействий, последствий и ущербов);
- б) синтез системы менеджмента риска;
- в) постановку цели управления риском;
- г) обработку риска (сбор и анализ информации, определение количественной оценки риска; сравнительную оценку риска; выработку и осуществление управляющих действий по снижению риска);

д) постоянное повторение действий по перечислению г) и при выявлении невозможности достижения цели управления риском — перечисления в).

2 Управлением риском подразумевает:

а) выбор средств, обеспечивающих достижение заданного уровня безопасности, определение количественных характеристик этих средств и выбор способов их применения;

б) осуществление действия на различных уровнях предприятия: от автоматического срабатывания систем ПАЗ до модификации проектов угольной шахты; от оперативного воздействия на ТП в реальном времени до коррекции планов стратегического развития предприятия в долгосрочной перспективе.

3 Сравнительная оценка риска предусматривает проверку неравенства  $R(U) < R_{\text{доп}}$ , при невыполнении которого следует принимать решения по блокированию горных работ, в том числе по причине высокой интенсивности отказов технических средств, отсутствия технического обслуживания и т. д.

7.2.2 В основе управления риском лежит мониторинг риска, который подразумевает следующие многоуровневые действия: наблюдение за контролируемым процессом в рамках известных опасностей и принятых соглашений (нормальные режимы, рабочие и нормативные диапазоны, проектные опасные события, инциденты и аварии); выявление запроектных опасных событий, аварий; сбор данных для последующего анализа; прогноз риска.

Примечание — Под прогнозом риска понимают различные предполагаемые оценки свойств и характеристик в будущем, например вероятность опасного события с определенным ущербом.

7.2.3 Менеджмент риска следует осуществлять на разных этапах жизненного цикла угольной шахты:

а) на этапе проектирования исчерпывающий анализ опасностей является необходимым условием для эксплуатации угольной шахты путем минимизации вероятности возникновения иницирующих условий. При этом воздействие на риск заключается в таком проектировании угольной шахты, при котором примененные технологии добычи, оборудование, инженерные системы, системы и средства безопасности обеспечивают снижение исходного риска до допустимого уровня;

б) на этапе эксплуатации необходим постоянный мониторинг риска, целью которого являются:

1) контроль реализации проектных решений;

2) контроль правильности проектных решений для выполнения производственной программы при условии непревышения риском допустимого уровня в текущих горно-геологических условиях;

3) оперативное управление ПБ в реальном времени, которое базируется на непрерывном оценивании текущих рисков, возникающих при деятельности работников и эксплуатации угольной шахты и ее элементов, и направлено на снижение уровня риска до допустимого путем:

- противодействия условиям возникновения аварий и снижения вероятности возникновения иницирующих условий для реализации аварий ( $u_H$  на рисунке 2);

- снижения вероятности реализации аварии при наличии соответствующих ИУС за счет осуществления противоаварийного управления и защиты ( $u_P$  на рисунке 2);

- предотвращения развития аварии и уменьшения ущерба от ее реализации, за счет применения систем и средств аварийного управления ( $u_A$  на рисунке 2);

в) на этапе вывода из эксплуатации также следует осуществлять постоянный мониторинг риска, цели которого аналогичны перечислению б) 3).

Для решения перечисленных задач необходимо обеспечить:

- насыщение измерительными и информационными средствами и системами для снижения информационной неопределенности в оценивании состояния угольной шахты, ее элементов и окружения;

- предоставление ЛПР в нормальных, предаварийных и аварийных режимах и при ликвидации последствий аварий оперативной и достоверной информации о состоянии, признаках и тенденциях развития опасных событий, получаемой путем комплексной обработки данных от информационных, измерительных, управляющих и противоаварийных систем;

- повышение надежности технологических, производственных и инженерных систем;

- обеспечение постоянной готовности средств и систем противоаварийного управления, защиты и спасения.

### 7.3 Оценивание рисков

7.3.1 Опасности и риски являются объективными факторами эксплуатации угольной шахты.

Количественное оценивание риска необходимо для решения задач управления угольной шахтой и рисками (ПБ) и основано на том, что риск — это величина, которая характеризует реально существую-

ющие на шахте опасности и угрозы, значение которой можно определить с точностью, зависящей от объема информации (о работнике, процессе, участке, угольной шахте и пр.).

Описание причинно-следственных связей и взаимосвязь их характеристик с измеряемыми (и вычисляемыми на их основе) параметрами ТП и ПП образуют модель количественного оценивания риска, вычисления по которой следует проводить в том числе в реальном времени.

**Примечание** — Количественное оценивание рисков следует осуществлять на основе НД и утвержденных методик.

7.3.2 Результаты количественного оценивания риска могут обеспечивать:

- а) объективный контроль рисков, возникающих при эксплуатации угольной шахты:
  - во времени, что необходимо для оценивания рисков и тенденций их изменения в границах одной шахты или ее элемента (участка, ТП и пр.);
  - в пространстве, что необходимо для ранжирования участков одной шахты, разных шахт и компаний (по опасностям, реципиентам, видам и степеням поражений, местоположению и пр.).

**Примечание** — Это является необходимым условием для управления ресурсами при решении приоритетных задач обеспечения ПБ в разных временных масштабах и на разных уровнях управления предприятием и объективного оценивания деятельности служб эксплуатации и управленческого персонала;

- б) предоставление шахтным службам, ЛПР, органам исполнительной власти, спасательным службам и т. д. оперативной и объективной информации о состоянии ПБ;
- в) формирование объективных оценок ущербов и рисков для оптимизации страхования и пр.

7.3.3 Количественное оценивание риска должно:

- а) осуществляться непрерывно и в реальном времени;
- б) базироваться на единой шкале.

**Примечание** — Единство количественного оценивания риска (использование единых методик) обеспечивает сравнимость результатов во времени и пространстве;

- в) использовать методы, позволяющие объединять данные разных типов.

**Примечание** — Данные могут быть получены в ручном, автоматизированном и автоматическом режиме от систем контроля и управления, измерительных и информационных систем, людей и т. д.;

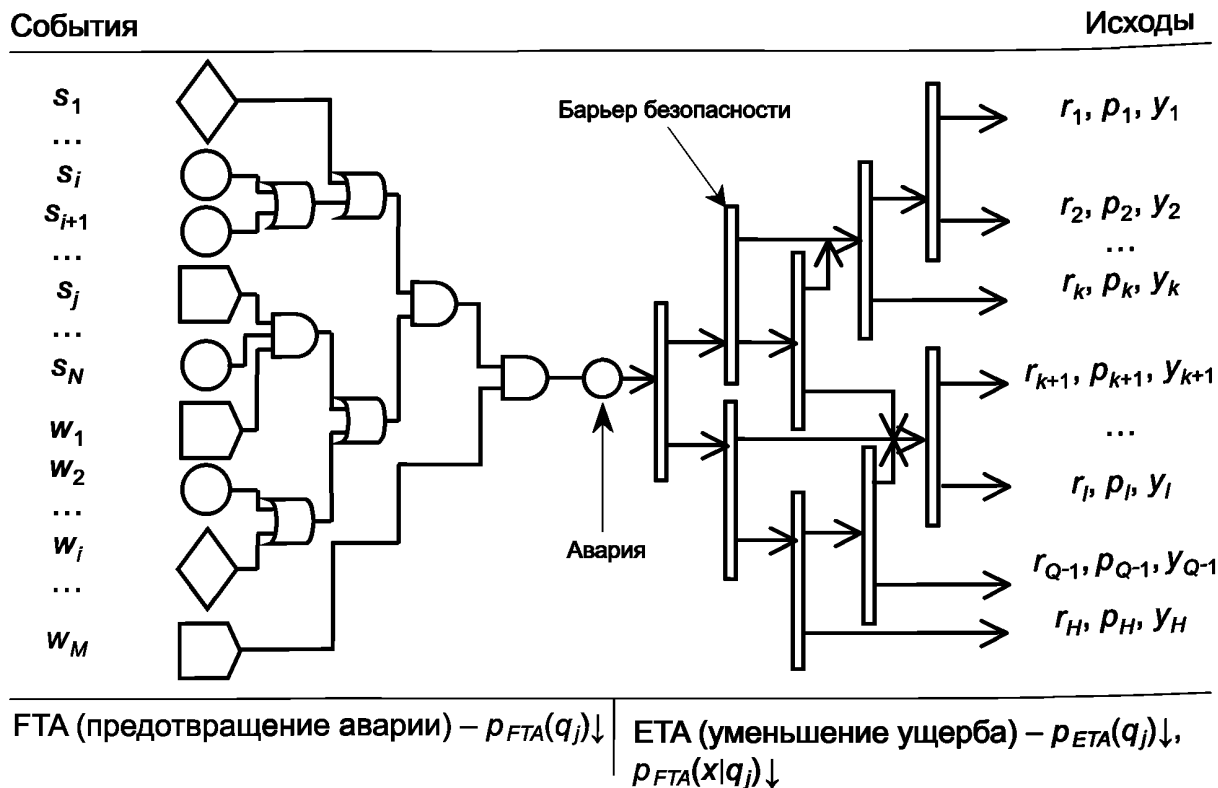
- г) быть объективным и автоматизируемым: базироваться на измерениях, осуществляемых АС;
- д) учитывать плохо измеряемые и формализуемые факторы («человеческий фактор», маловероятные опасные события с высокими ущербами и т. п.);
- е) результат количественного оценивания риска должен быть структурированным, т. е. позволять:
  - 1) выделять составляющие: по виду опасности (по 5.1.2); виду ущерба (социальный, материальный и экологический); горным выработкам, участкам и т. д.;
  - 2) описывать составляющие конкретного фактора опасности.

**Пример** — Для взрыва МВС или ПГС следует формировать структуру вероятностей причин: *ошибка проектирования, высокая интенсивность опасных отказов системы АГК и АГЗ, нарушение проектных решений и т. п.*

7.3.4 Для количественного оценивания риска при эксплуатации и на этапе вывода из эксплуатации необходимо использовать МФСБ для сбора, агрегатирования и обработки данных в целях количественного оценивания рисков и обеспечения информационной поддержки принятия решений по управлению рисками (ПБ).

7.3.5 Поскольку причинами аварий является комбинация случайных событий — ИУС (выброс метана, отказ техники, ошибка человека, нерасчетные внешние воздействия и т. п.), то наибольшее распространение получили методы, построенные на анализе «дерева отказов» (FTA) и «дерева событий» (ETA), которые подразумевают формализацию причинно-следственных связей, приводящих к возникновению аварий и разным сценариям их развития, и определение характеристик базовых событий. В FTA и ETA многие элементы, параметры или состояние которых измеряется (контролируется), соответствуют барьерам безопасности, выбираемым так, чтобы любые события контролируемым или управляемым образом приводили к определенным исходам с допустимым риском.

7.3.6 Комбинирование диаграмм FTA и ETA, представленное на рисунке 3, позволяет наглядно представить процессы возникновения и развития аварии и их связи с ТП и ПП, инженерными системами, контролируемыми параметрами, ущербами и рисками.



$s_i$  и  $w_i$  — измеряемые (контролируемые) и вычисляемые события (параметры);  $r_k, p_k, y_k$  — риск, вероятность и ущерб  $k$ -й аварии;  $N$  и  $M$  — количество измеряемых (контролируемых) и вычисляемых событий (параметров);  $H$  — количество вариантов развития аварий (исходов)

Рисунок 3 — Описание возникновения и развития аварии с помощью диаграмм FTA и ETA

7.3.7 Диаграмма FTA описывает функционирование систем и средств, которые предотвращают возникновение ИУС и осуществляют противоаварийное управление в нормальном и предаварийном режимах. Основными барьерами безопасности в FTA являются:

- соответствие горно-геологическим условиям и производственным планам проектных решений, ТП и ПП;
- соответствие оперативных производственных планов условиям ведения горных работ;
- контроль источников опасности;
- контроль работы ТО;
- производственная и технологическая дисциплина;
- выполнение требований ПБ;
- выполнение требований эксплуатационной документации;
- постоянная готовность средств противоаварийного управления, АГЗ, взрывозащиты и других ПАЗ, срабатывающих не по поражающим факторам аварии, а по их инициирующим условиям.

**Примечание** — Важнейшим средством контроля производственной дисциплины является система технологического позиционирования. Она непосредственно не относится к барьерам безопасности, так как не снижает вероятность наступления аварии и не влияет на ущерб при условии соблюдения производственной дисциплины, однако обеспечивает возможность оценивать производственную дисциплину путем контроля выполнения нарядов и проводить текущие расчеты и прогноз риска (ущерба) путем учета местоположения и количества работников (реципиентов) относительно потенциальных эпицентров аварий для определения степени их поражения.

Большинство узлов и связей FTA поддаются автоматизированному контролю в реальном времени с помощью АСУ ТП и АСУ ПП (текущая производительность и положение комбайна, работа системы пылеподавления, положение работников и пр.); системы АГК (состав и параметры движения воздуха в горных выработках и трубопроводах, состав воздуха за перемычкой в изолированном и выработанном пространстве, состояние и параметры работы устройств, установок и оборудования, влияющих на

аэрологическое состояние и пр.); систем сейсмического и геодинамического контроля и прогноза (поток геодинамических событий, вероятность попадания фронта горных работ в зону с опасными геодинамическими характеристиками горного массива и пр.) и т. д.

Соответствующие параметры характеризуются значениями контролируемых физических величин, вероятностями, интенсивностями потоков событий и пр.

**7.3.8 Основными барьерами безопасности в ЕТА являются:**

- средства взрывозащиты, ППЗ и другие системы и средства, снижающие поражающие факторы аварии.

**Примечание** — Большинство барьеров безопасности в ЕТА срабатывают от поражающих факторов аварии (ударной воздушной волны, температуры);

- индивидуальные и коллективные средства защиты и спасения (самоспасатели, индивидуальные газоанализаторы, ППС, ПКСП);

- средства аварийного оповещения;

- средства аварийной связи с работниками и спасателями, находящимися в горных выработках.

Барьеры безопасности характеризуются значениями контролируемых физических величин, вероятностями, интенсивностями потоков событий и пр. При этом для оценивания рисков используются показатели готовности соответствующих барьеров безопасности и параметры, характеризующие их срабатывания в аварийных режимах.

Большинство узлов и связей ЕТА поддаются автоматизированному контролю в реальном времени с помощью АСУ ТП, АСУ ПП и системы АГК при сохранении их работоспособности; взрывозащиты (готовность, факт срабатывания и пр.); оповещения об аварии и аварийного позиционирования (готовность стационарного и переносного и потоки отказов индивидуального оборудования и пр., факт срабатывания системы оповещения) и т. д.

Соответствующие параметры измеряются (контролируются) непосредственно или могут быть оценены на основе доступных измерению (контролю) величин.

## **7.4 Управление рисками**

**7.4.1** При управления рисками используют следующие объекты для нанесения корректирующих (управляющих) воздействий: финансовые цели; проектные решения; производственные планы; горный массив; гидросфера; газовые смеси (рудничная атмосфера, газовые смеси в выработанном и изолированном пространстве); производственные и технологические процессы и обеспечивающие их инженерные системы; персонал.

Основными объектами средне- и долгосрочного управления являются финансовые задачи, проектные решения, производственные планы, горный массив, гидросфера.

Основными объектами оперативного управления являются технологические процессы, ТО и персонал.

Для оперативного управления используют технологическое регулирование и управление, управление ТП и ПП, противоаварийное управление и защиту.

Средства противоаварийного управления и защиты функционируют только в автоматическом режиме, АСУ ТП, АСУ ПП — в автоматизированном, а персонал информируется с помощью системы сигнализации, связи и оповещения.

**7.4.2** На рисунке 4 показана МФСБ, СУПБ, СУОТ с несколькими контурами управления ТП, ПП и рисками.

Для внутренних контуров управления характерно более высокое быстродействие, наибольшим быстродействием обладают системы ПАЗ. Переход на уровень управления с меньшим быстродействием проводят при невозможности решить задачи управления риском на уровне с большим быстродействием.

**7.4.3** Основные усилия по уменьшению риска и, соответственно, повышению уровня ПБ следует направлять на уменьшение вероятности возникновения иницирующих условий. На этапе проектирования осуществляют анализ опасностей, угроз и рисков, в результате которого выбирают способ отработки и нормативных диапазонов для параметров ТП и ПП и т. д. Если анализ опасностей, угроз и рисков был правильным и исчерпывающим, то эксплуатация шахты в соответствии с проектными решениями обеспечивает ПБ на требуемом уровне.

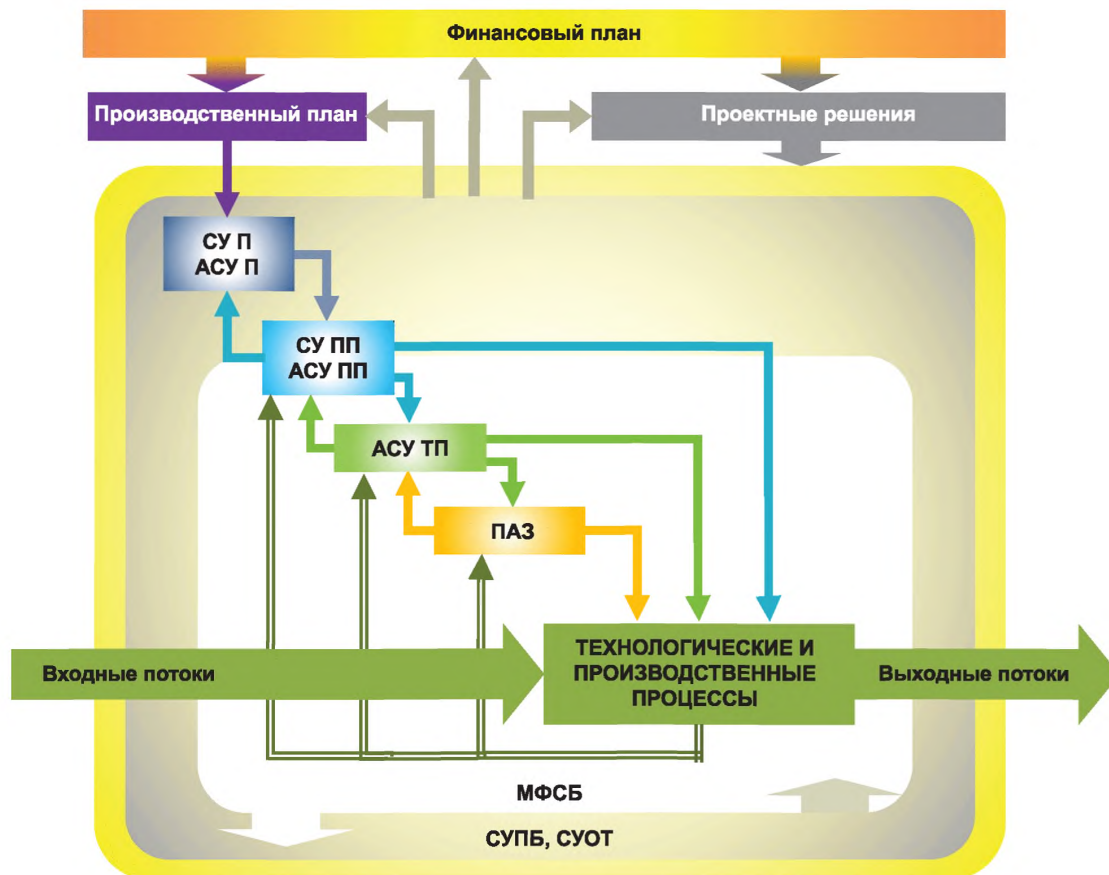


Рисунок 4 — Иерархическая структура управления угольной шахтой

При эксплуатации угольной шахты с помощью МФСБ необходимо осуществлять непрерывное количественное оценивание риска в реальном времени как необходимое условие оперативного управления текущими рисками и уровнем ПБ.

Обоснованные проектные решения, соответствующие текущим горно-геологическим условиям, точное следование проектам и отсутствие значительных отклонений от значений рабочих диапазонов, характеризующих основные параметры ТП и ПП, вносят основной вклад в обеспечение ПБ, так как снижают вероятность возникновения инициирующих условий для реализации опасных событий, инцидентов и аварий.

## 8 Многофункциональные системы безопасности и их применение для повышения уровня промышленной безопасности

### 8.1 Управления рисками с помощью многофункциональной системы безопасности

8.1.1 На угольных шахтах следует применять СУПБ по [1], [2], с помощью которых осуществляют: своевременное выявление опасных и вредных факторов; прогнозирование возникновения опасностей, возможных негативных событий, влияющих на состояние основных факторов, определяющих безопасность; информирование работников об опасностях и рисках; планирование мер, направленных на повышение уровня ПБ, и определение приоритетов их реализации; эффективный производственный контроль, принятие мер по предупреждению аварий, инцидентов и травмирования людей; коллективная и индивидуальная защиты работников, защита сооружений, оборудования и т. п.

На угольных шахтах следует применять МФСБ по [3]. МФСБ рассматривают как информационную систему и автоматизированную часть СУПБ, основными задачами которой являются: интеграция информации от других систем; информационная поддержка принятия решений на основе результатов непрерывного контроля опасностей, угроз и оценки рисков; оперативное воздействие на ТП и ПП в предаварийных и аварийных режимах и в режимных, проектных и запроектных опасных ситуациях.

8.1.2 Следующие элементы угольной шахты являются частью МФСБ или взаимодействуют с ней:

а) по отношению к основной функции угольной шахты (по 5.2.3):

- 1) основные;
- 2) обеспечивающие;

б) по возможностям управления рисками (ПБ):

1) СНР — производственные и технологические системы и их АСУ, обеспечивающие текущий контроль опасностей и угроз и предотвращения возникновения иницирующих условий для реализации аварий, противодействующие условиям возникновения аварий и снижающие вероятность возникновения условий для реализации опасных событий и аварий. СНР предназначены для использования в нормальных режимах работы шахты. СНР предусматривают ручной, автоматизированный и автоматический режимы управления ТП и ПП;

2) СПР — система АГЗ, другие системы ПАЗ, обеспечивающие снижение вероятности опасных событий и аварий при наличии иницирующих условий для их реализации, обеспечивающие противоаварийное управление и защиту (блокирующие горные работы). СПР предназначены для работы в предаварийных режимах. Отличительной чертой систем СПР является их автоматическая работа и локальная реализация;

3) САР — средствам снижения ущерба и спасения соответствуют средства и системы защиты от вредного воздействия факторов аварии и спасения, предотвращающие развитие опасных событий и аварий и уменьшающие ущерб от их реализации. САР предназначены для использования в аварийных режимах работы шахты;

в) по способу реализации:

- 1) ЭЭПС.

**Примечание** — К ЭЭПС относятся АСУ ТП, АСУ ПП, измерительные и информационные системы, системы связи, системы технологического и аварийного позиционирования, головные светильники, персональные газоанализаторы и пр.;

2) другие технологии.

**Примечание** — К другим технологиям относятся самоспасатели, ППС, средства пожарной и взрывозащиты по поражающим факторам аварий, ПКСП и пр.

8.1.3 В состав МФСБ входят ЭЭПС СПР, ЭЭПС САР.

МФСБ взаимодействует с ЭЭПС СНР и ЭЭПС систем и средств на основе других технологий, которые оснащены ЭЭПС.

**Примечание** — К средствам на основе других технологий, которые оснащены ЭЭПС, относятся самоспасатели с электронными устройствами, позволяющими контролировать их состояние (готовность, факт наличия у работника в текущий момент времени и пр.), ППС и ПКСП, оснащенные ЭЭПС, которые обеспечивают контроль их готовности и ресурсов, и т. п.

8.1.4 В состав МФСБ входят все системы (средства), для которых в соответствии с НД и проектными решениями определены функции безопасности и безопасные состояния.

8.1.5 На рисунке 5 показаны возможности и последовательность снижения риска с помощью СНР, СПР и САР.

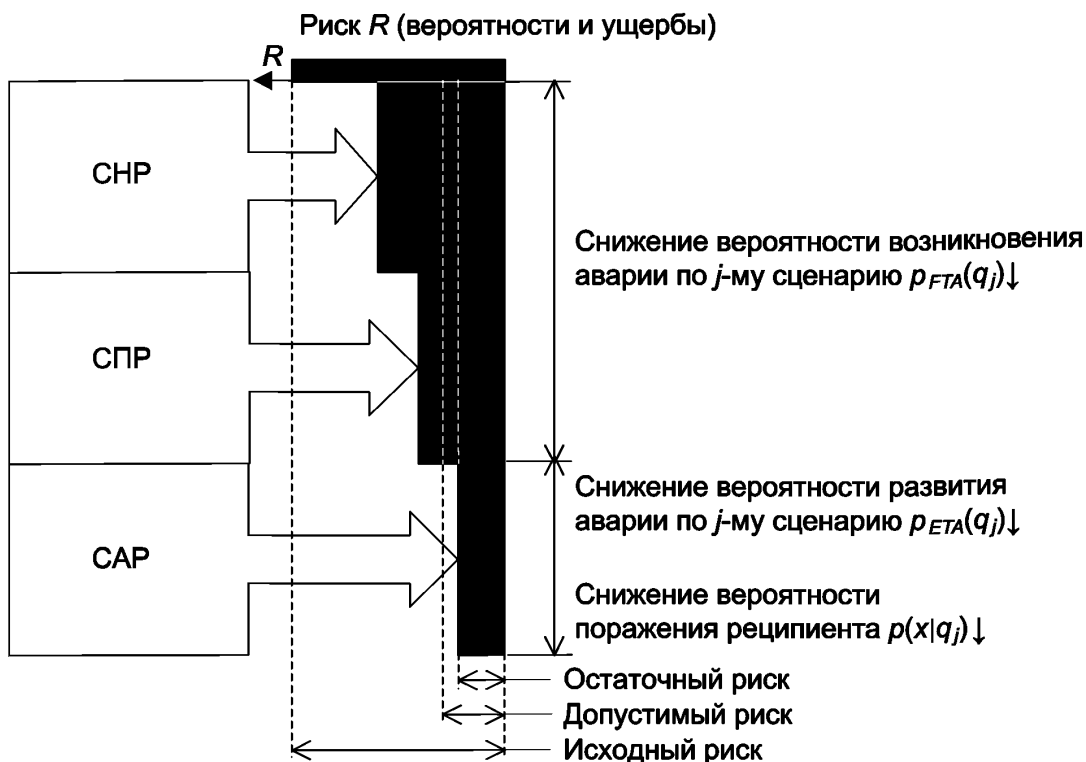


Рисунок 5 — Снижения риска с помощью МФСБ

## 8.2 Системы нормального режима

8.2.1 Фундаментальный вклад в уменьшение вероятности аварии вносят:

а) проектные решения, соответствующие горно-геологическим условиям и экономическим целям функционирования угольной шахты;

б) ЭЭПС, обеспечивающие измерения и оперативный контроль соблюдения проектных решений, т. е. выявляющие отклонения от проектного состояния (поведения) элементов угольной шахты (горного массива, работников, ТП, ПП и пр.);

в) информационно-аналитические системы, выявляющие скрытые тенденции и признаки опасных и аварийных ситуаций, состояний и событий и прогнозирующие их;

г) технологические и производственные мероприятия, в том числе обеспечивающие непрерывную и качественную реализацию вышеперечисленных мер и постоянную высокую готовность систем безопасности и других средств снижения риска к функционированию в предаварийных, аварийных ситуациях и при ликвидации последствий аварий.

8.2.2 По своему назначению СНР являются основными по 5.2.3, перечисление а).

8.2.3 К ЭЭПС СНР МФСБ относятся:

а) системы и средства контроля и управления аэрологическим состоянием угольной шахты;

б) системы контроля и прогноза динамических явлений (системы геофизических и сейсмических наблюдений, регионального и локального прогноза внезапных выбросов и горных ударов) и деформационного контроля угольного массива и горных пород;

в) системы ППЗ (система обнаружения ранних признаков пожаров и определения их местоположения) и контроля и управления пожарным водоснабжением;

г) системы связи и технологического позиционирования, которые призваны решать производственные задачи, задачи контроля трудовой и производственной дисциплины, соблюдения техники безопасности и пр.;

д) системы и средства контроля состояния (готовности) систем противоаварийного управления и защиты.



8.2.4 К ЭЭПС СНР также относят оборудование, обеспечивающее технологические блокировки и защиты, которые останавливают горные работы при обнаружении не непосредственной угрозы, а высокой вероятности ее появления.

8.2.5 Для ЭЭПС СНР МФСБ и АСУ ТП, АСУ ПП, других АС, измерительных и информационных систем, взаимодействующих с МФСБ, характерны:

а) наличие развитой подземной инфраструктуры, которая необходима для управления ТП и ПП в нормальных условиях, подвержена внешним воздействиям и требует постоянного и квалифицированного технического обслуживания;

б) значимая вероятность повреждения подземной инфраструктуры в нормальных режимах и, как следствие, невысокая надежность и готовность;

в) невозможность гарантировать их работу в аварийных режимах, но возможность их применения в аварийных режимах при сохранении работоспособности подземной инфраструктуры.

8.2.6 Алгоритмы функционирования ЭЭПС СНР МФСБ определяются проектными решениями.

8.2.7 Гарантированное выполнение предписанной функции за требуемое время не относится к критически важным требованиям, ЭЭПС СНР МФСБ работают с данными на промежутках времени от сотен секунд до десятков дней.

8.2.8 АСУ ТП, АСУ ПП, кроме перечисленных в 8.2.3, не являются составными частями МФСБ, но информация, получаемая от них, используется в МФСБ и СУПБ, что должно обеспечиваться их информационной совместимостью с МФСБ.

### 8.3 Системы предаварийного режима

8.3.1 Если условия для реализации опасных событий и аварии возникли из-за неправильных проектных решений; неучтенных природных и техногенных факторов; неправильных монтажа, эксплуатации и обслуживания ТО и инженерных систем; нарушения режимов работы ТП и ПП, что не было своевременно обнаружено с помощью АС, МФСБ, организационных мероприятий или было обнаружено, но необходимые мероприятия не были выполнены, то противодействие реализации аварии обеспечивают ЭЭПС СНР МФСБ.

8.3.2 К ЭЭПС СНР МФСБ относятся:

а) системы, связанные с контролем и управлением ТО и работниками в функции аэрологического состояния горных выработок (средства АГЗ и индивидуальные средства газоанализа), геодинамического состояния горного массива и пожарного состояния (на ранних стадиях возникновения пожаров), которые блокируют горные работы при выявлении соответствующих угроз;

б) системы ППЗ и взрывозащиты, реагирующие на иницирующие условия.

8.3.3 ЭЭПС СНР МФСБ могут быть реализованы на базе ЭЭПС СНР МФСБ.

Примечание — Например, АГЗ реализуется системой АГК.

8.3.4 ЭЭПС СНР МФСБ обеспечивают прямое противоаварийное управление ТО, ТП и инженерными системами и с помощью сигнализации информируют персонал и побуждают его к определенным действиям.

8.3.5 Алгоритмы функционирования ЭЭПС СНР МФСБ в общем виде описаны в [8], [3] и других НД.

8.3.6 ЭЭПС СНР МФСБ предназначены для применения в предаварийных режимах работы шахты, но при сохранении технической возможности эти системы также применяют в аварийных режимах.

8.3.7 ЭЭПС СНР МФСБ имеют следующие особенности и характеристики:

а) только автоматический режим работы;

б) полная детерминированность функционирования;

в) гарантированное быстрое действие;

г) высокая защищенность от внешних воздействий (природных, техногенных и со стороны персонала);

д) локальная реализация;

е) высокая надежность, постоянная (высокая) готовность.

*Пример — Стационарные средства АГЗ применяются для защиты людей, технологических и инженерных систем и сооружений в месте эксплуатации электрооборудования, которое может оказывать во взрывоопасной среде и является источником энергетического воздействия, достаточного для ее воспламенения. Система АГЗ является основным средством коллективной защиты работников от опасных факторов аэрологического характера. Взрывоопасное электрооборудование защищается*

*стационарными средствами АГЗ с учетом различных аварийных ситуаций и их возможного развития, также стационарные средства обеспечивают газовый контроль, передавая данные в диспетчерскую, обеспечивая решение задач СНР. Поведение системы АГЗ полностью детерминировано.*

*Средства индивидуального газового контроля являются средствами индивидуальной защиты от опасных факторов аэрологического характера, они могут предотвратить попадание или ограничить время нахождения работника в зоне с низким содержанием кислорода или высоким содержанием токсичных газов. Метан не является токсичным газом, но его концентрация на рабочем месте характеризует общую аэрогазовую обстановку и угрозы возникновения взрывоопасной МВС. Оксид углерода является токсичным газом, для которого необходим учет индивидуальных доз и который используется как индикаторный газ для обнаружения пожаров. Поэтому данные индивидуального газоанализа являются актуальными и для работника, и для общешахтных задач АГК. При этом непосредственная газовая защита работника невозможна, она осуществляется только путем его информирования.*

*Одни и те же стационарные и переносные средства АГК и АГЗ одновременно реализуют функции СНР и СПР. Так, в нормальных условиях стационарные средства АГЗ и индивидуальные газоанализаторы используют для общешахтных задач АГК, а в аварийных ситуациях выполняют функции противоаварийного управления и защиты.*

#### **8.4 Системы аварийного режима**

8.4.1 Если угроза не была выявлена СНР и ее реализации в виде аварии не смогли помешать СПР, то необходимо предотвратить распространение аварии и минимизировать наносимый ущерб, в том числе при проведении спасательных операций. Для этого используют САР, которые могут быть реализованы на основе различных технологий, в том числе с помощью ЭЭПС.

8.4.2 К САР относятся: средства индивидуальной и групповой защиты и спасения (самоспасатели и ППС, ПКСП); системы (средства) взрывозащиты горных выработок, сооружений, оборудования; системы аварийного оповещения; системы аварийного позиционирования; аварийная подземная связь и связь с ВГСЧ.

8.4.3 К ЭЭПС САР МФСБ относятся:

- а) индивидуальные средства газоанализа;
- б) системы аварийной связи;
- в) системы аварийного оповещения;
- г) системы аварийного позиционирования;
- д) резервированные средства связи с ВГСЧ;
- е) системы мониторинга состояния систем взрывозащиты и ППЗ.

8.4.4 Основные требования к САР:

- а) высокая защищенность от внешних воздействий, характерных для аварийных ситуаций (механических, климатических, электромагнитных и пр.);
- б) гарантированная работоспособность в аварийных режимах в течение заданного периода времени;
- в) высокий коэффициент готовности и наличие ЭЭПС, обеспечивающих контроль готовности;
- г) независимость от подземной инфраструктуры или отсутствие подземной инфраструктуры;
- д) использование встроенных источников исчерпываемых ресурсов (энергии, кислорода и т. п.) и наличие ЭЭПС, обеспечивающих их контроль.

#### **8.5 Принципы построения и применения многофункциональной системы безопасности для повышения уровня промышленной безопасности**

8.5.1 Цель применения МФСБ заключается в обеспечении экономической эффективности функционирования угольной шахты за счет обеспечения безопасных условий труда и безаварийности и устойчивости ее работы, достигаемых путем контроля и управления риском и повышения производительности с помощью объективного, своевременного, точного контроля, выявления и прогнозирования угроз и рисков.

Важно не снижение риска, а его надежный и объективный контроль, который должна обеспечивать МФСБ и который позволит эксплуатировать угольную шахту ближе к границам безопасных режимов.

8.5.2 МФСБ в общем случае:

- не является единой технической системой или программно-техническим комплексом;
- базируется на множестве технических систем, устройств, комплексов, реализующих необходимые функции, которые нормированы для МФСБ и которые могут быть реализованы различными способами;

- является проектно компонуемой системой и строится с учетом особенностей и возможностей конкретного предприятия;

- постоянно изменяется с учетом новых НД, задач предприятия, накопленного опыта эксплуатации, результатов анализа инцидентов и аварий, вновь появляющегося технического, программного, методического и других видов обеспечения;

- постоянно развивается от этапа формального внедрения, при котором способы реализации функций и обеспечения взаимодействия подсистем МФСБ носят организационный характер, до этапа, на котором МФСБ наполняется информацией, знаниями, алгоритмами, позволяющими в полной мере реализовать цели применения МФСБ;

- базируется на объективных данных измерений и контроля ТП и ПП, технического состояния подсистем МФСБ, обеспечивая их комплексный анализ;

- строится так, чтобы максимальное количество контуров управления и защиты реализовывались на максимально возможных низких уровнях управления;

- имеет интерфейсы для обмена данными с внешними информационными системами;

- обеспечивает документирование работы подсистем, которые связаны с МФСБ, в течение их жизненного цикла;

- создается и используется во взаимосвязи с ПЛА.

8.5.3 Поскольку определяющий вклад в обеспечение ПБ вносят СНР, то методы обработки и принятия решения на основе информации, получаемой от ЭЭПС СНР МФСБ, АСУ ТП, АСУ ПП, других АС, измерительных и информационных систем, взаимодействующих с МФСБ, являются основным средством менеджмента риска (повышения уровня ПБ) и основным содержанием МФСБ.

МФСБ при этом следует рассматривать как информационно-аналитическую систему, обеспечивающую достижение целей по 8.5.1.

8.5.4 МФСБ реализует алгоритмы контроля, оценки и прогноза различных угроз и рисков.

В качестве источников информации для МФСБ используют АСУ ТП, АСУ ПП, информационные, измерительные, управляющие и противоаварийные системы шахты, работников шахт, надзорных и контролирующих органов, НД, ПЛА, проектную, эксплуатационную и справочную документацию.

Получателями информации являются работники шахты в горных выработках, диспетчер по производству (горный диспетчер), операторы подсистем МФСБ, специалисты шахты, ЛПР, работники надзорных и контролирующих органов.

8.5.5 Основные функции МФСБ:

а) создание информационного описания шахты как ОПО и объекта контроля и управления:

- связывание элементов структуры единого информационного описания шахты с информационными структурами АСУ ТП, АСУ ПП, измерительных, информационных, управляющих систем и МФСБ;

- обеспечение оперативного доступа к справочной информации и НД, проектной документации, ПЛА, регламентам работы и пр.;

б) сбор информации от АСУ ТП, АСУ ПП, измерительных, информационных, управляющих систем, ЭЭПС МФСБ, работников шахты, надзорных и контролирующих органов;

в) хранение собранной информации;

г) автоматическая или автоматизированная обработка собранной информации, которую можно разделить на внутрисистемную (осуществляемую внутри каждой подсистемы МФСБ в соответствии с требованиями НД, заказчика и стандартов) и межсистемную (которая проводится в рамках МФСБ на основе методов комплексной обработки данных), целями которой являются:

- агрегирование, систематизация и классификация — предоставление данных в виде структурированных блоков информации применительно к событиям, ситуациям, месту и времени, состоянию, объекту, степени и виду опасности и т. п.;

- выявление отклонений от нормального функционирования — отклонения от проектных режимов и состояний, отказы оборудования, агрегатов, элементов инженерных систем и пр.;

- выявление ИУС, опасных событий, их признаков и тенденций их развития;

- обработка рисков;

- выработка управляющих воздействий и рекомендаций по управлению;

д) хранение результатов обработки информации;

е) предоставление информации работникам в горных выработках, диспетчерам по безопасности и производству, операторам подсистем МФСБ, главным специалистам шахты, ЛПР, представителям надзорных и контролирующих органов;

ж) обеспечение управляющего интерфейса диспетчера по безопасности к средствам управления безопасностью;

и) документирование:

- действий диспетчеров, главных специалистов, ЛПР с использованием принятых процедур документирования бизнес-процессов и риск-менеджмента;

- реализации управляющих воздействий рекомендаций по управлению ПБ и эффективности предпринятых действий, осуществляемых автоматически или в автоматизированном режиме на основе объективных данных.

**Библиография**

- [1] Федеральный закон от 21 июля 1997 г. № 116-ФЗ «О промышленной безопасности опасных производственных объектов»
- [2] Федеральный закон от 30 декабря 2001 г. № 197-ФЗ «Трудовой кодекс Российской Федерации»
- [3] Федеральные нормы и правила в области промышленной безопасности «Правила безопасности в угольных шахтах», утверждены Приказом Ростехнадзора от 19 ноября 2013 г. № 550
- [4] Федеральные нормы и правила в области промышленной безопасности «Инструкция по разгазированию горных выработок, расследованию, учету и предупреждению загазирования», утверждены Приказом Ростехнадзора от 6 ноября 2012 г. № 636
- [5] Руководство по безопасности «Методические основы по проведению анализа опасностей и оценки риска аварий на опасных производственных объектах», утверждены Приказом Ростехнадзора от 11 апреля 2016 г. № 144
- [6] Федеральные нормы и правила в области промышленной безопасности «Инструкция по составлению планов ликвидации аварий на угольных шахтах», утверждены Приказом Ростехнадзора от 19 ноября 2013 г. № 550
- [7] Федеральный закон от 27 июля 2010 г. № 225-ФЗ «Об обязательном страховании гражданской ответственности владельца опасного объекта за причинение вреда в результате аварии на опасном объекте»
- [8] Положение об азрогазовом контроле в угольных шахтах, утверждено Приказом Ростехнадзора от 1 декабря 2011 г. № 678

УДК 004.89:622.333:006.354

ОКС 13.100  
13.200  
13.320  
73.020  
73.100.99

Ключевые слова: угольная шахта, промышленная безопасность, менеджмент риска, многофункциональная система безопасности

---

**БЗ 8—2019/90**

Редактор *Н.В. Таланова*  
Технический редактор *И.Е. Черепкова*  
Корректор *О.В. Лазарева*  
Компьютерная верстка *И.А. Налейкиной*

Сдано в набор 15.11.2019. Подписано в печать 26.11.2019. Формат 60×84<sup>1</sup>/<sub>8</sub>. Гарнитура Ариал.  
Усл. печ. л. 3,72. Уч.-изд. л. 3,34.

Подготовлено на основе электронной версии, предоставленной разработчиком стандарта

---

Создано в единичном исполнении во ФГУП «СТАНДАРТИНФОРМ» для комплектования Федерального информационного фонда стандартов, 117418 Москва, Нахимовский пр-т, д. 31, к. 2.  
[www.gostinfo.ru](http://www.gostinfo.ru) [info@gostinfo.ru](mailto:info@gostinfo.ru)