



ВНИИТ  нефть

Инструкция

**ПО ТЕХНОЛОГИИ ЗАЩИТЫ
ПОДЗЕМНОГО ОБОРУДОВАНИЯ
НЕФТЯНЫХ СКВАЖИН
ОТ КОРРОЗИИ РЕАГЕНТАМИ**

Куйбышев • 1986

РД 39 · 0147014 · 309 · 85

МИНИСТЕРСТВО НЕФТЯНОЙ ПРОМЫШЛЕННОСТИ
Всесоюзный научно-исследовательский институт
разработки и эксплуатации нефтепромысловых труб
(ВНИИТнефть)

ИНСТРУКЦИЯ
ПО ТЕХНОЛОГИИ ЗАЩИТЫ ПОДЗЕМНОГО ОБОРУДОВАНИЯ
НЕФТЯНЫХ СКВАЖИН ОТ КОРРОЗИИ РЕАГЕНТАМИ
РД 39-0147014-309-85

Куйбышев 1986

Разработан Всесоюзным научно-исследовательским институтом разработки и эксплуатации нефтепромысловых труб.

Директор С.М.Данелянц.

Составители: В.Ф.Розенберг, А.И.Ляшко, А.Д.Медведев, Д.Н.Габуева, М.Г.Иванова, Т.В.Иванова, Т.В.Федорина.

Согласован:

с зам. директора ВНИСПТнефть Ю.И.Толкачевым
с генеральным директором п/о "Куйбышевнефть" Е.И.Узиковым
с начальником Технического управления Миннефтепрома Ю.Н.Байдиковым
с начальником Управления по повышению нефтеотдачи пластов В.А.Согским

Утвержден первым заместителем министра нефтяной промышленности В.В.Филановским 18 декабря 1985 г.

ИНСТРУКЦИЯ ПО ТЕХНОЛОГИИ ЗАЩИТЫ ПОДЗЕМНОГО ОБОРУДОВАНИЯ
НЕФТЯНЫХ СКВАЖИН ОТ КОРРОЗИИ РЕАГЕНТАМИ

РД 39-ОІ470І4-309-85

Вводится впервые

Срок введения установлен с 26.01.1986 г.

Срок действия до 26.01.1989 г.

В инструкции содержится описание технологии защиты подземного оборудования нефтяных скважин от коррозии реагентами.

Приведены методика контроля защитного действия реагентов, схема расположения оборудования, правила безопасности работы с реагентами при защите подземного оборудования нефтяных скважин от коррозии.

І. ОБЩИЕ ПОЛОЖЕНИЯ

І.1. Наиболее эффективным и перспективным способом защиты нефтепромышленного оборудования от коррозии является применение реагентов, растворяющихся в воде или углеводородах. Введение их в агрессивную среду в небольших количествах значительно снижает скорость коррозии металлов.

І.2. Реагенты (ингибиторы, ингибиторы-бактерициды, бактерициды), предотвращающие коррозию нефтедобывающего оборудования, образуют на поверхности металла защитные пленки, которые препятствуют доступу агрессивной среды. Реагенты можно использовать, не изменяя технологических процессов добычи нефти и их аппаратного оформления.

І.3. При подборе реагентов для защиты от коррозии учитывается их высокий (90-100%) эффект при минимальных дозировках, длительное время последствия, доступность растворителей, удобство приготовления рабочих растворов и минимальные затраты на проведение дополнительных мероприятий по вводу их в скважину.

І.4. Данная технология предусматривает защиту от коррозии подземного оборудования нефтяных скважин:

- а) с невставным глубинным насосом (НГН) без пакера;
- б) с электроцентробежным насосом (ЭЦН).

2. ТРЕБОВАНИЯ, ПРЕДЪЯВЛЯЕМЫЕ К ТЕХНОЛОГИЧЕСКОМУ ПРОЦЕССУ

2.1. Использование данной технологии должно обеспечивать высокоэффективную (96–98%) защиту подземного оборудования нефтяных скважин от коррозии реагентами.

2.2. Технология защиты реагентами от коррозии не должна ухудшать коллекторские свойства пласта, способствовать образованию смол, осадков, эмульсий.

2.3. Защита подземного оборудования нефтяных скважин от коррозии должна иметь характер периодической закачки реагентов.

2.4. Периодичность защиты реагентами подземного оборудования нефтяных скважин от коррозии должна определяться в процессе опытно-промышленных работ.

2.5. Применяемый для закачки реагент должен удовлетворять техническим условиям (ТУ) и перед испытаниями пройти контрольную проверку качества на соответствие ТУ и совместимость с реагентами, поступающими в систему сбора и подготовки нефти.

2.6. Эффективность реагента определяется на коррозионной среде данного месторождения.

2.7. Реагенты должны обладать длительным последствием.

3. ТЕХНИЧЕСКИЕ СРЕДСТВА И МАТЕРИАЛЫ, НЕОБХОДИМЫЕ ДЛЯ ОСУЩЕСТВЛЕНИЯ ТЕХНОЛОГИЧЕСКОГО ПРОЦЕССА

3.1. Для защиты подземного оборудования нефтяных скважин от коррозии с помощью реагентов необходимо следующее оборудование:

- 1) бойлер для перевозки реагента;
- 2) емкость для приема рабочего раствора реагента;
- 3) цементировочный агрегат типа ЦА-320;
- 4) штуцер для закачки реагента с противодавлением на устье (при необходимости).

3.2. Для осуществления технологического процесса необходимы следующие материалы:

1) растворитель для углеводородорастворимых реагентов – обезсоленная, обезвоженная нефть данного месторождения и другие растворители (должны соответствовать ТУ и пройти лабораторные испытания на совместимость с реагентами);

2) растворитель для вододиспергируемых и водорастворимых реагентов – пластовая или сточная вода данного месторождения. Использование конденсата, технической воды для приготовления водных рас-

творов реагентов исключается ввиду наличия в них кислорода;

3) цилиндрические образцы-свидетели для определения скорости коррозии металла. Размеры образцов-свидетелей обусловлены размерами защищаемых труб.

4. ПОДГОТОВКА ТЕХНИЧЕСКИХ СРЕДСТВ И МАТЕРИАЛОВ К РАБОТЕ

4.1. Бойлер должен быть освобожден от ранее перевозимых продуктов, пропарен и промыт водой.

4.2. Емкость для приема раствора реагента должна быть чистой с герметичной крышкой и патрубком для вывода летучих компонентов.

4.3. Емкость агрегата ЦА-320 должна быть пропарена и промыта горячей водой.

4.4. Подготовка образцов-свидетелей к испытаниям:

1) поверхность образцов-свидетелей шлифуют до 9-го класса шероховатости, затем полируют на войлочном круге твердой пастой ГОИ. Следы пасты ГОИ удаляют с поверхности образцов хлопчатобумажной салфеткой;

2) образцы-свидетели обезжиривают гидролизным этиловым спиртом, сушат между несколькими слоями фильтровальной бумаги. Завернутые в сухую фильтровальную бумагу образцы-свидетели выдерживают в эксикаторе в течение 24 ч над хорошо прокаленным хлористым кальцием;

3) после выдержки в эксикаторе образцы-свидетели взвешивают на аналитических весах с точностью до 0,0001 г.

4.5. Подготовленные коррозионные образцы-свидетели находятся в эксикаторе до испытаний.

5. КОНТРОЛЬ ЗАЩИТНОГО ДЕЙСТВИЯ РЕАГЕНТА

5.1. Оценка эффективности противокоррозионных мероприятий производить по результатам длительной эксплуатации защищаемого оборудования, по скорости коррозии образцов-свидетелей.

5.2. Контроль защитного действия реагента осуществлять гравиметрическим методом по потере массы стальных образцов, установленных в потоке жидкости в нефтяной скважине.

5.3. Цилиндрические образцы-свидетели устанавливать через 100-200 м.

В скважинах с НГН до насоса устанавливать наружные образцы-свидетели, после насоса – внутренние и наружные образцы.

В скважинах с ЭЦН по всему стволу устанавливать внутренние и наружные образцы.

5.4. Цилиндрические образцы-свидетели внутри НКТ устанавливать на специальные шайбы, которые укрепляют в зазорах между торцами труб (рис. I, а).

Цилиндрические образцы-свидетели снаружи НКТ опираются на муфты (рис. I, б).

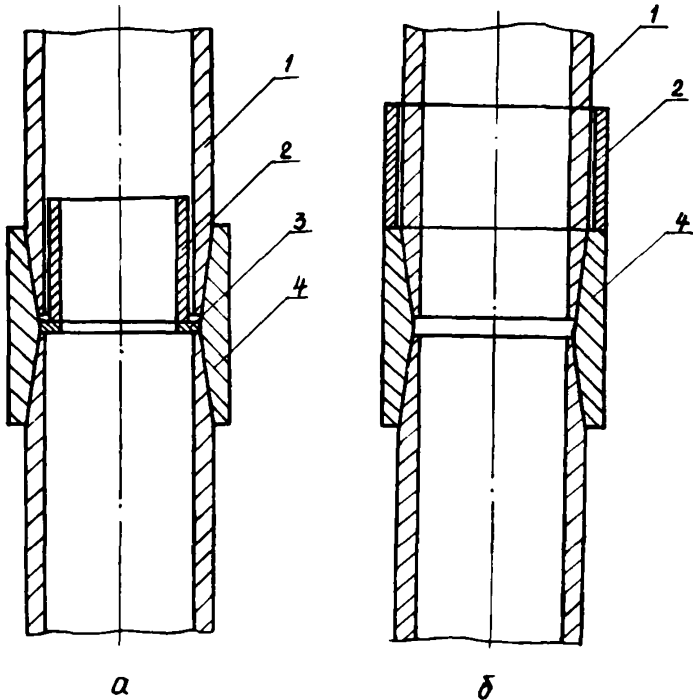


Рис. 1. Установка образца-свидетеля внутри (а) и снаружи (б) насосно-компрессорных труб:

1 - насосно-компрессорная труба; 2 - образец-свидетель; 3 - шайба специальная; 4 - муфта

5.5. До ввода реагента в скважину необходимо определить скорость коррозии (контрольные значения скорости коррозии) по образцам, установленным в соответствии с п. 5.3.

5.6. Для выявления оптимальной концентрации реагента провести несколько серий лабораторных испытаний. Минимальная концентрация, при которой обеспечивается степень защиты не менее 96%, является оптимальной.

5.7. Обработку результатов испытаний и оценку защитного действия производить в соответствии с "Унифицированной методикой определения и оценки защитного действия ингибиторов коррозии в сточных водах промыслов" и РД 39-3-669-81.

5.8. В случае закачки ингибитора-бактерицида, бактерицида вести дополнительно контроль за стерилизацией промысловой среды от сульфатовосстанавливающих бактерий (СВВ) по методике ВНИИСПТнефть и ОСТ 39-151-83.

5.9. После опытно-промышленных испытаний обработку нефтяных скважин реагентом вести без образцов-свидетелей.

6. ТЕХНОЛОГИЯ ЗАЩИТЫ ПОДЗЕМНОГО ОБОРУДОВАНИЯ НЕФТЯНЫХ СКВАЖИН ОТ КОРРОЗИИ

6.1. Перед закачкой реагента подготовить скважину: остановить и заглушить скважину, поднять насосное оборудование, промыть скважину, поднять насосно-компрессорные трубы (НКТ).

6.2. Произвести визуальный осмотр насосно-компрессорных труб. Заменить вышедшие из строя по причине коррозии трубы на новые. При спуске НКТ установить цилиндрические образцы-свидетели на тех же глубинах, на которых определялись контрольные значения скорости коррозии.

6.3. Концентрацию применяемого раствора реагента для защиты подземного оборудования нефтяных скважин от коррозии определить в результате лабораторных и опытно-промышленных испытаний. Для лучшей адсорбции реагента и надежности защиты от коррозии рекомендуется закачивать 1-5%-ный раствор.

6.4. Объем раствора жидкостной подушки (растворитель для реагента) и реагента W (в м³) определить по формуле

$$W = K N_{скв} (\omega_1 + \omega_2), \quad (I)$$

где K - коэффициент запаса, учитывающий поглощение раствора проницаемыми пластами; $K = 1,2 - 1,5$ в зависимости от коллекторских свойств призабойной зоны пласта;

$N_{скв}$ - глубина скважины, м;

ω_1, ω_2 - площади поперечного сечения соответственно межтрубного и затрубного пространства, м^2 .

$$\omega_1 = 0,786 (d_{\text{скв}}^2 - d_{\text{н}}^2); \quad (2)$$

$$\omega_2 = 0,786 d_{\text{вн}}^2, \quad (3)$$

где $d_{\text{скв}}$ - диаметр скважины, мм;
 $d_{\text{н}}$ - наружный диаметр НКТ, мм;
 $d_{\text{вн}}$ - внутренний диаметр НКТ, мм.

6.5. Агрегатом типа ЦА-320 закачать расчетное количество раствора в межтрубное и внутритрубное пространство скважины.

6.6. Цементировочный агрегат типа ЦА-320 присоединить к межтрубному пространству скважины и к емкости для приема рабочего раствора реагента. Последнюю подключить к внутритрубному пространству (рис. 2).

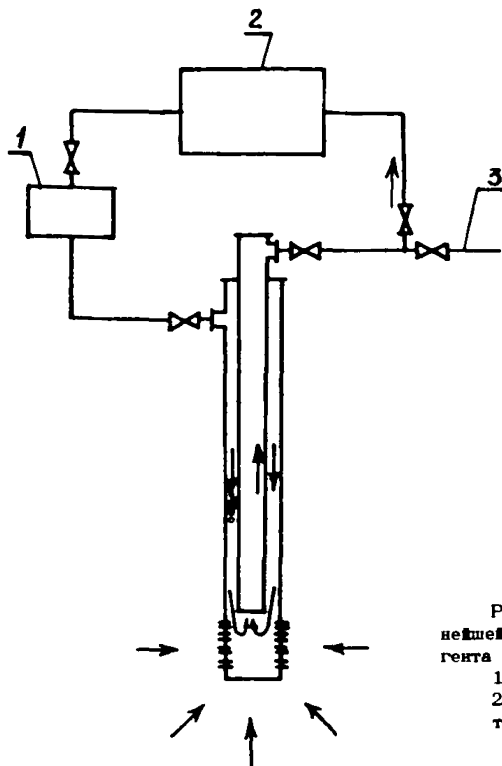


Рис. 2. Схема приготовления и дальнейшей циркуляции рабочего раствора реагента в скважине:

- 1 - цементировочный агрегат ЦА-320;
- 2 - емкость для приема рабочего раствора реагента; 3 - выкидная линия

6.7. Агрегатом ЦА-320 закачать расчетное количество реагента на жидкостную подушку (растворитель) в межтрубное пространство при закрытом вентиле выкидной линии.

6.8. Агрегатом ЦА-320 осуществлять циркуляцию реагента с растворителем через межтрубное, внутритрубное пространство и емкость для приема рабочего раствора, приготовленного в скважине в процессе циркуляции.

6.9. Циркуляцию раствора реагента производить в течение 6 - 12 ч:

- в течение 6 ч при защите нового оборудования. Минимальное время образования стабильной адсорбционной пленки на поверхности металла согласно методике лабораторных исследований составляет 6 ч;

- в течение 12 ч при защите подземного оборудования скважин, находящегося длительное время в эксплуатации, так как на поверхности металла образовалось большое количество коррозионных отложений.

Оптимальное время циркуляции раствора реагента составляет 10 ч.

6.10. После 6-12-часовой циркуляции рабочего раствора скважину пустить в эксплуатацию.

6.11. Эффективность замедления скорости коррозии реагентом Z (в %) рассчитать по формуле

$$Z = [(\rho_0 - \rho) / \rho_0] 100\%, \quad (4)$$

где ρ_0 - скорость коррозии образцов-свидетелей без реагента, г/м²·ч;

ρ - скорость коррозии образцов-свидетелей в присутствии реагента, г/м²·ч;

7. ПРАВИЛА БЕЗОПАСНОСТИ И ОХРАНА ОКРУЖАЮЩЕЙ СРЕДЫ

7.1. При осуществлении технологии защиты подземного оборудования нефтяных скважин реагентами необходимо соблюдать требования охраны труда и окружающей среды в соответствии с ГОСТ 1.26-77, "Правилами безопасности в нефтегазодобывающей промышленности".

7.2. Размещение, хранение и транспортирование исходных материалов и готовой продукции должны производиться по правилам, приведенным в РД 39-3-221-79.

7.3. Емкости с реагентом должны храниться на специально оборудованных базах.

7.4. Реагент должен храниться в герметически закрывающихся металлических емкостях при температуре не выше +50°C.

7.5. На емкостях с реагентами должны быть этикетки, содержащие:

- наименование завода-изготовителя;
- наименование продукта;
- номер партии;
- массу брутто и нетто;
- номер технических условий;
- дату изготовления.

7.6. Реагенты следует транспортировать в герметичных железнодорожных цистернах, бочках, флягах по ГОСТ 1510-84.

7.7. Автомобили-цистерны приспособляются к перевозке реагента следующим образом:

- 1) к корпусу цистерны одним концом приваривают или припаивают заземлительные цепочки с металлическим острием на другом конце;
- 2) глушитель выводят вперед с правой стороны.

Кроме того, при перевозке необходимо иметь 10 л дегазатора (5%-ного раствора соляной кислоты), два огнетушителя типа ОП-5 или ОУ-2 и аптечку.

7.8. При выполнении работ с реагентом должны быть созданы условия, позволяющие предотвратить попадание его на тело, одежду, почву, оборудование.

7.9. Участок, на котором устанавливается оборудование для защиты от коррозии, должен иметь ровную поверхность, устройство для стока и сбора пролитого реагента.

7.10. Перед началом применения реагента необходимо проверить исправность агрегатов, запорной арматуры, а также проконтролировать наличие противопожарного инвентаря (огнетушителей, лопат, ведер, песка).

7.11. Во время закачки необходимо строго следить за герметичностью оборудования. В случае нарушения герметичности закачку прекратить, устранить неисправности. Место аварийного разлива реагента следует засыпать песком, убрать его, обработать место разлива 5%-ным раствором соляной кислоты и промыть водой.

7.12. Во время работы запрещается ремонтировать или крепить какие-либо части агрегата ЦА-320.

7.13. По окончании работ все оборудование должно быть освобождено от реагента.

7.14. Емкости и оборудование для закачки реагента должен периодически осматривать ответственный работник.

7.15. Для очистки емкостей необходимо использовать механизированные приспособления.

7.16. Во избежание поражения кожи при работе с реагентом должны тщательно соблюдаться правила личной гигиены (чистота спецодежды, инструментов и т.д.).

7.17. Для предупреждения попадания реагента на руки следует применять резиновые перчатки.

7.18. При случайном загрязнении кожи реагентом ее следует тщательно промыть водой с мылом.

7.19. Лица, работающие с реагентом, должны быть обеспечены спецодеждой, желательна с силикатно-казеиновой пленкой, препятствующей возникновению вторичных загрязнений, а также фильтрующими противогазами марки А или М.

7.20. Для защиты глаз от попадания реагента необходимо пользоваться очками типа №1396 I/2.

7.21. Хранение и прием пищи в местах работы с реагентом категорически запрещаются.

7.22. Во избежание вдыхания паров реагента во время замера, отбора проб, открывания люков емкостей и при выполнении других операций необходимо становиться с наветренной стороны. Отбор проб производить только в противогазах.

7.23. Во избежание нарушения герметичности соединений НКТ недопустим перекося цилиндрических образцов-свидетелей, устанавливаемых в соединительных муфтах (в пространстве между стыками труб).

Л И Т Е Р А Т У Р А

1. РД 39-3-221-79. Инструкция по защите от коррозии нефтепромыслового оборудования при помощи ингибиторов типа И-А, И-Д. - Введ. 01.12.79. - Кушбышев: Б.и., 1982. - 47 с. - В надзаг.: М-во нефт. пром-сти, ВНИИ разработки и эксплуатации нефтепромысловых труб.
2. Министерство нефтяной промышленности. Унифицированная методика определения и оценки защитного действия ингибиторов коррозии в сточных водах промыслов: Уфа./ Мин-нефтепром. - Уфа: Б.и., 1976. - 47 с. - В надзаг.: ВНИИ по сбору, подготовке и транспорту нефти и нефтепродуктов.
3. ОСТ 39-151-83. Метод обнаружения сульфатовосстанавливающих бактерий в водах нефтепромыслов. - Введ. 01.07.83. - 13 с. УДК 628.3.034:543.3. Группа Н09.
4. РД 39-3-669-81. Методика оценки агрессивности нефтепромысловых сред и защитного действия ингибиторов коррозии при транспорте обводненной нефти. - Введ. 01.05.82; Срок действия до 01.05.87. - Уфа: Б.и., 1982. - 23 с. - В надзаг.: М-во нефт. пром-сти, ВНИИСПТнефть.
5. Правила безопасности в нефтегазодобывающей промышленности. - М.: Недра, 1974. - 253 с.
6. ГОСТ 1.26-77. Порядок разработки и согласования требований безопасности в стандартах и технических условиях: Взамен МУ 2-73. - Введ. 01.03.81. - 5 с. УДК 006.05:658.382.3(083.96):006.354. Группа Т50 СССР.
7. ГОСТ 1510-84 (СТ СЭВ 1415-78). Нефть и нефтепродукты. Маркировка, упаковка, транспортирование и хранение: Взамен ГОСТ 1510-76. - Введ. 01.01.86; Срок действия до 01.01.91. - М.: Изд-во стандартов, 1984. - 38 с. УДК 665.004.3:006.354. Группа Б09 СССР.

**РАСЧЕТ ЭКОНОМИЧЕСКОЙ ЭФФЕКТИВНОСТИ
технологии противокоррозионной защиты
подземного оборудования методом циркуляции
рабочего раствора реагента в скважине**

Общие сведения

- Разработанный способ подачи ингибитора в скважину позволяет:
- удалить с забоя скважины и поверхности глубинного оборудования парафино-смолистые соединения и продукты коррозии;
 - нанести прочную адсорбционную пленку на все виды глубинного оборудования, что позволит удлинить период между подачами ингибитора в скважине до 10-12 месяцев вместо 6-8 месяцев;
 - сократить продолжительность проведения скважино-операций с 24-48 ч до 6-12 ч;
 - снизить расход ингибитора с 2,8 т до 2 т (при глубине скважины 1600 м) за счет снижения безвозвратных потерь ингибитора в призабойной зоне пласта;
 - уменьшить стоимость услуг агрегатов по закачке ингибитора за счет снижения продолжительности проведения скважино-операций.

База сравнения

За базу сравнения при определении экономического эффекта приняты затраты при существующем способе подачи ингибитора в скважину.

Исходные данные

Показатели	Варианты	
	базовый	новый
Продолжительность скважино-операций, ч	24-48	6-12
Количество одновременно занятых агрегатов:		
4 ЦР	2	1
ЦА-320	1	1

Показатели	Варианты	
	базовый	новый
Стоимость 1 ч услуг, руб.:		
4 ЦР		6,50
ЦА-320		6,40
Расход ингибитора на одну закачку, т	2,8	2,0
Периодичность закачки	1 раз в 6-8 месяцев	1 раз в 10-12 месяцев
Стоимость 1 т ингибитора "Север-4", руб.		1600

Расчетные показатели

Годовые эксплуатационные издержки на 1 скважину в год, руб.:		
- стоимость услуг агрегатов	$(2 \cdot 6,50 + 1 \cdot 6,40) \times 24 \frac{12}{6} = 931$	$(1 \cdot 6,50 + 1 \cdot 6,40) \times 12 \frac{12}{10} = 186$
- стоимость ингибитора	$2,8 \cdot 1600 \frac{12}{6} = 8960$	$2,0 \cdot 1600 \frac{12}{10} = 3840$
Итого годовых эксплуатационных затрат на скважину в год, руб.	$8960 + 931 = 9891$	$3840 + 186 = 4026$

Годовой экономический эффект Э, руб.:

- на скважину в год

$$\text{Э} = 9891 - 4026 = 5865;$$

- на одну тонну реагента

$$\text{Э} = \frac{5865}{2 \cdot 1,2} = 2444.$$

О Г Л А В Л Е Н И Е

1. Общие положения	3
2. Требования, предъявляемые технологическому процессу	4
3. Технические средства и материалы, необходимые для осуществления технологического процесса	4
4. Подготовка технических средств и материалов к работе	5
5. Контроль защитного действия реагента	5
6. Технология защиты подземного оборудования нефтяных скважин от коррозии	7
7. Правила безопасности и охрана окружающей среды	9
Литература	11
Приложение. Расчет экономической эффективности технологии противокоррозионной защиты подземного оборудования методом циркуляции рабочего реагента в скважине	12

И Н С Т Р У К Ц И Я
по технологии защиты подземного оборудования
нефтяных скважин от коррозии реагентами
РД 39-0147014-309-85

Редактор Л.Г.Морозова

Подп. в печ. 25.02.1986 г. Формат 60x84 1/16. Бумага №1. Усл. печ. л.
0,86. Уч.-изд. 0,75. Тираж 300 экз. Заказ № 1625 Цена 12 коп.

Всесоюзный научно-исследовательский институт разработки и эксплуатации нефте-
промысловых труб. Куйбышев, ул. Авроры, 110.

Куйбышевская областная типография им. Мяги. Куйбышев, ул. Венцека, 60.