
ФЕДЕРАЛЬНОЕ АГЕНТСТВО
ПО ТЕХНИЧЕСКОМУ РЕГУЛИРОВАНИЮ И МЕТРОЛОГИИ



НАЦИОНАЛЬНЫЙ
СТАНДАРТ
РОССИЙСКОЙ
ФЕДЕРАЦИИ

ГОСТ Р
58681—
2019

ТУМБЫ ПРЫЖКОВЫЕ АТЛЕТИЧЕСКИЕ

Технические требования
и методы испытаний

Издание официальное



Москва
Стандартинформ
2019

Предисловие

1 РАЗРАБОТАН Федеральным государственным унитарным предприятием «Российский научно-технический центр информации по стандартизации, метрологии и оценке соответствия» (ФГУП «СТАНДАРТИНФОРМ»)

2 ВНЕСЕН Техническим комитетом по стандартизации ТК 444 «Спортивные и туристские изделия, оборудование, инвентарь, физкультурные и спортивные услуги»

3 УТВЕРЖДЕН И ВВЕДЕН В ДЕЙСТВИЕ Приказом Федерального агентства по техническому регулированию и метрологии от 30 октября 2019 г. № 1230-ст

4 ВВЕДЕН ВПЕРВЫЕ

Правила применения настоящего стандарта установлены в статье 26 Федерального закона от 29 июня 2015 г. № 162-ФЗ «О стандартизации в Российской Федерации». Информация об изменениях к настоящему стандарту публикуется в ежегодном (по состоянию на 1 января текущего года) информационном указателе «Национальные стандарты», а официальный текст изменений и поправок — в ежемесячном информационном указателе «Национальные стандарты». В случае пересмотра (замены) или отмены настоящего стандарта соответствующее уведомление будет опубликовано в ближайшем выпуске ежемесячного информационного указателя «Национальные стандарты». Соответствующая информация, уведомление и тексты размещаются также в информационной системе общего пользования — на официальном сайте Федерального агентства по техническому регулированию и метрологии в сети Интернет (www.gost.ru)

© Стандартиформ, оформление, 2019

Настоящий стандарт не может быть полностью или частично воспроизведен, тиражирован и распространен в качестве официального издания без разрешения Федерального агентства по техническому регулированию и метрологии

ТУМБЫ ПРЫЖКОВЫЕ АТЛЕТИЧЕСКИЕ**Технические требования и методы испытаний**Athletic jumping stands. Technical requirements and test methods

Дата введения — 2020—06—01

1 Область применения

Настоящий стандарт распространяется на тумбы прыжковые атлетические (далее — тумбы), применяемые для развития силы определенной группы мышц человека при занятиях физической культурой, и устанавливает технические требования и методы испытаний.

2 Нормативные ссылки

В настоящем стандарте использована нормативная ссылка на следующий стандарт:
ГОСТ Р 55789 Оборудование и инвентарь спортивные. Термины и определения

Примечание — При пользовании настоящим стандартом целесообразно проверить действие ссылочных стандартов в информационной системе общего пользования — на официальном сайте Федерального агентства по техническому регулированию и метрологии в сети Интернет или по ежегодному информационному указателю «Национальные стандарты», который опубликован по состоянию на 1 января текущего года, и по выпускам ежемесячного информационного указателя «Национальные стандарты» за текущий год. Если заменен ссылочный стандарт, на который дана недатированная ссылка, то рекомендуется использовать действующую версию этого стандарта с учетом всех внесенных в данную версию изменений. Если заменен ссылочный стандарт, на который дана датированная ссылка, то рекомендуется использовать версию этого стандарта с указанным выше годом утверждения (принятия). Если после утверждения настоящего стандарта в ссылочный стандарт, на который дана датированная ссылка, внесено изменение, затрагивающее положение, на которое дана ссылка, то это положение рекомендуется применять без учета данного изменения. Если ссылочный стандарт отменен без замены, то положение, в котором дана ссылка на него, рекомендуется применять в части, не затрагивающей эту ссылку.

3 Термины и определения

В настоящем стандарте применены термины по ГОСТ Р 55789.

4 Технические требования

4.1 Поверхности тумб, включая сварные швы, должны быть гладкими без шероховатостей, способных нанести травму пользователю.

Углы и края любой доступной пользователям части тумбы должны иметь радиус закругления не более $(3 \pm 0,01)$ мм.

Выступающие элементы с острыми концами или кромками не допускаются.

4.2 Металлически части конструкции изготавливают из профилей алюминиевых сплавов с нанесением защитного покрытия (окрашивания, анодирования и декорирования).

4.3 Верхняя платформа должна иметь противоскользящее ковровое или резиновое покрытие.

4.4 Размеры отверстий и зазоров элементов тумб не должны допускать застревания, зажима и раздавливания пальцев пользователя, в т. ч. вследствие деформации либо прогиба элементов тумбы под нагрузкой относительно друг друга или пола, а также при перемещении и транспортировании тумбы.

4.5 Тумбы должны быть устойчивы при приложении горизонтального усилия, составляющего 20 % ее собственного веса, не поворачиваться вокруг опорной поверхности, любые ее части не должны отделяться.

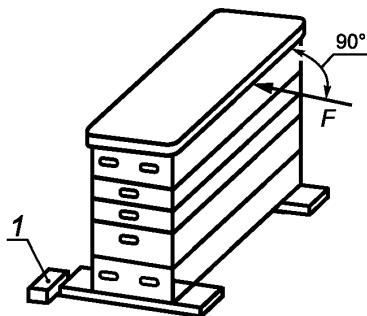
4.6 Конструкция тумб должна быть прочной и выдерживать вертикальные нагрузки без повреждений (трещин, поломок, остаточных деформаций) и ослабления соединений.

4.7 Конструкция тумб должна быть ударопрочной и выдерживать ударные нагрузки без повреждений (трещин, поломок, остаточных деформаций) и ослабления соединений.

5 Методы испытаний

5.1 Перед проведением испытаний образцы выдерживают при температуре окружающей среды (23 ± 2) °С в течение не менее 3 ч.

5.2 При испытаниях на устойчивость тумбу фиксируют от смещения упором в нижней части, к верхней части платформы прикладывают горизонтальное усилие (см. рисунок 1).



1 — упор

Рисунок 1

Устройство нагружения должно обеспечивать сосредоточенную горизонтальную нагрузку, составляющую 20 % собственного веса тумбы, но не менее (70 ± 1) Н.

Контролируют смещение или вращение верхней части тумбы, значения смещения и вращения регистрируют.

При испытаниях тумба не должна поворачиваться вокруг опорной поверхности, и ни одна ее часть не должна смещаться.

После снятия нагрузки тумбу осматривают и оценивают на наличие трещин, поломок, чрезмерных остаточных деформаций и ослабления соединений.

5.3 При испытаниях на прочность к опорной плите размерами $(200 \pm 1) \times (200 \pm 1) \times (10 \pm 1)$ мм и радиусом нижних кромок не менее 3 мм, размещенной поперек и на середине верхней платформы тумбы, прикладывают сосредоточенную вертикальную нагрузку (2850 ± 50) Н и выдерживают в течение (60 ± 10) с.

Контролируют и регистрируют наличие повреждений, чрезмерных остаточных деформаций, ослабления соединений.

После снятия нагрузки тумбу осматривают и оценивают на наличие трещин, поломок, чрезмерных остаточных деформаций и ослабления соединений.

Затем к опорной плите, размещенной вдоль и на середине верхней платформы тумбы, прикладывают сосредоточенную вертикальную нагрузку (1700 ± 50) Н и выдерживают в течение (60 ± 10) с.

Контролируют и регистрируют наличие повреждений, чрезмерных остаточных деформаций и ослабления соединений.

После снятия нагрузки тумбу осматривают и оценивают на наличие трещин, поломок, чрезмерных остаточных деформаций и ослабления соединений.

5.4 При испытаниях на ударпрочность предварительно измеряют размеры верхней поверхности тумбы по диагонали и определяют разность.

Тумбу в свободном падении сбрасывают поочередно на каждый угол с высоты не менее 120 мм на бетонный пол по пять раз.

Регистрируют разность между размерами по диагонали перед и после испытаний. Разность размеров тумбы по диагонали должна быть не более 3 мм.

После испытаний тумбу осматривают и оценивают на наличие трещин, поломок, чрезмерных остаточных деформаций и ослабления соединений.

5.5 Проверку внешнего вида тумб проводят визуально, проверку размеров — соответствующими измерениями.

Для проверки отверстий и зазоров используют испытательные пальцы из твердого, гладкого материала диаметром 7 и 12 мм с полусферическим концом (см. рисунок 2).

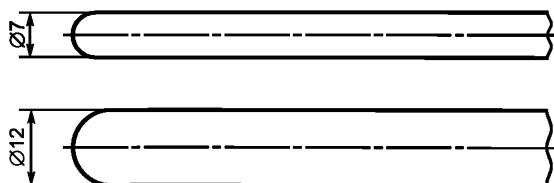


Рисунок 2

В отверстия и зазоры вводят поочередно испытательные пальцы с усилием 30 Н на глубину более 10 мм. Испытательные пальцы не должны застревать.

5.6 По результатам испытаний оформляют отчет или протокол.

Ключевые слова: тумбы прыжковые атлетические, технические требования, испытания

БЗ 10—2019/95

Редактор *Н.В. Таланова*
Технический редактор *И.Е. Черепкова*
Корректор *М.В. Бучная*
Компьютерная верстка *Е.А. Кондрашовой*

Сдано в набор 25.11.2019. Подписано в печать 26.11.2019. Формат 60×84%. Гарнитура Ариал.
Усл. печ. л. 0,93. Уч.-изд. л. 0,60.

Подготовлено на основе электронной версии, предоставленной разработчиком стандарта

Создано в единичном исполнении во ФГУП «СТАНДАРТИНФОРМ»
для комплектования Федерального информационного фонда стандартов,
117418 Москва, Нахимовский пр-т, д. 31, к. 2.
www.gostinfo.ru info@gostinfo.ru