

---

ФЕДЕРАЛЬНОЕ АГЕНТСТВО  
ПО ТЕХНИЧЕСКОМУ РЕГУЛИРОВАНИЮ И МЕТРОЛОГИИ

---



НАЦИОНАЛЬНЫЙ  
СТАНДАРТ  
РОССИЙСКОЙ  
ФЕДЕРАЦИИ

ГОСТ Р  
58536.1—  
2019

---

**КОНДИЦИОНЕРЫ, АГРЕГАТИРОВАННЫЕ  
ОХЛАДИТЕЛИ ЖИДКОСТИ, ТЕПЛОВЫЕ  
НАСОСЫ, ТЕХНОЛОГИЧЕСКИЕ ЧИЛЛЕРЫ  
И ОСУШИТЕЛИ С КОМПРЕССОРАМИ  
С ЭЛЕКТРОПРИВОДОМ**

**Определение уровня звуковой мощности**

**Часть 1**

**Кондиционеры, агрегатированные охладители  
жидкости, тепловые насосы для обогрева  
и охлаждения помещений, осушители  
и технологические чиллеры**

Издание официальное



Москва  
Стандартинформ  
2019

## Предисловие

1 ПОДГОТОВЛЕН Федеральным государственным унитарным предприятием «Российский научно-технический центр информации по стандартизации, метрологии и оценке соответствия» (ФГУП «СТАНДАРТИНФОРМ») на основе собственного перевода на русский язык немецкоязычной версии стандарта, указанного в пункте 4

2 ВНЕСЕН Техническим комитетом по стандартизации ТК 061 «Вентиляция и кондиционирование»

3 УТВЕРЖДЕН И ВВЕДЕН В ДЕЙСТВИЕ Приказом Федерального агентства по техническому регулированию и метрологии от 30 октября 2019 г. № 1205-ст

4 Настоящий стандарт является модифицированным по отношению к стандарту ДИН EN 12102-1—2019 «Кондиционеры, агрегатированные охладители жидкости, тепловые насосы, технологические чиллеры и осушители с компрессорами с электроприводом. Определение уровня звуковой мощности. Часть 1. Кондиционеры, агрегатированные охладители жидкости, тепловые насосы для обогрева и охлаждения помещений, осушители и технологические чиллеры» (DIN EN 12102-1:2019 «Luftkonditionierer, Flüssigkeitskühlsätze, Wärmepumpen, Prozesskühler und Entfeuchter mit elektrisch angetriebenen Verdichtern — Bestimmung des Schallleistungspegels — Teil 1: Luftkonditionierer, Flüssigkeitskühlsätze, Wärmepumpen zur Raumbeheizung und — kühlung, Entfeuchter und Prozesskühler», MOD) путем замены ссылочных документов ДИН EN ссылками на национальные и межгосударственные стандарты. Сведения о соответствии ссылочных национальных и межгосударственных стандартов документам, использованным в качестве ссылочных в примененном европейском стандарте, приведены в дополнительном приложении ДА

5 ВВЕДЕН ВПЕРВЫЕ

*Правила применения настоящего стандарта установлены в статье 26 Федерального закона от 29 июня 2015 г. № 162-ФЗ «О стандартизации в Российской Федерации». Информация об изменениях к настоящему стандарту публикуется в ежегодном (по состоянию на 1 января текущего года) информационном указателе «Национальные стандарты», а официальный текст изменений и поправок — в ежемесячном информационном указателе «Национальные стандарты». В случае пересмотра (замены) или отмены настоящего стандарта соответствующее уведомление будет опубликовано в ближайшем выпуске ежемесячного информационного указателя «Национальные стандарты». Соответствующая информация, уведомление и тексты размещаются также в информационной системе общего пользования — на официальном сайте Федерального агентства по техническому регулированию и метрологии в сети Интернет ([www.gost.ru](http://www.gost.ru))*

© Стандартиформ, оформление, 2019

Настоящий стандарт не может быть полностью или частично воспроизведен, тиражирован и распространен в качестве официального издания без разрешения Федерального агентства по техническому регулированию и метрологии

## Содержание

1	Область применения	1
2	Нормативные ссылки	1
3	Термины, определения и обозначения	2
3.1	Термины и определения	2
3.2	Обозначения	3
4	Средства измерений	3
5	Работа испытуемого устройства	4
6	Монтаж устройства	5
6.1	Общие положения	5
6.2	Устройства с воздуховодами	6
6.3	Настенные устройства	8
6.4	Потолочные устройства	8
6.5	Оконные устройства	8
6.6	Мультисплит-системы	9
6.7	Одноканальные устройства	9
7	Методы акустических измерений	9
7.1	Частотный диапазон	9
7.2	Выбор метода измерений	10
7.3	Методы измерений в диффузном поле	10
7.4	Метод свободного звукового поля над звукоотражающей плоскостью	12
8	Неопределенность результатов измерений	14
9	Протокол испытаний	14
9.1	Основные положения	14
9.2	Данные об испытуемом устройстве	14
9.3	Режим работы, условия монтажа и испытательное пространство	14
9.4	Средства измерений	14
9.5	Измеренные значения и результаты	14
	Приложение А (обязательное) Измерения для устройств с переменной скоростью	16
	Приложение В (справочное) Типичные конфигурации кондиционеров и тепловых насосов	17
	Приложение ДА (справочное) Сведения о соответствии ссылочных национальных и межгосударственных стандартов документам, использованным в качестве ссылочных в примененном стандарте ДИН ЕН	21

**КОНДИЦИОНЕРЫ, АГРЕГАТИРОВАННЫЕ ОХЛАДИТЕЛИ ЖИДКОСТИ,  
ТЕПЛОВЫЕ НАСОСЫ, ТЕХНОЛОГИЧЕСКИЕ ЧИЛЛЕРЫ И ОСУШИТЕЛИ  
С КОМПРЕССОРАМИ С ЭЛЕКТРОПРИВОДОМ****Определение уровня звуковой мощности****Часть 1****Кондиционеры, агрегатированные охладители жидкости, тепловые насосы для обогрева и  
охлаждения помещений, осушители и технологические чиллеры**

Air conditioners, liquid chilling packages, heat pumps, process chillers and dehumidifiers with electrically driven compressors. Determination of the sound power level. Part 1. Air conditioners, liquid chilling packages, heat pumps for space heating and cooling, dehumidifiers and process chillers

Дата введения — 2020—07—01

**1 Область применения**

Настоящий стандарт устанавливает требования по определению уровня мощности звука, излучаемого в окружающую среду кондиционерами, тепловыми насосами, агрегатированными охладителями жидкости с компрессорами с электроприводом, предназначенные для обогрева и/или охлаждения помещений.

Настоящий стандарт распространяется также на измерение уровня звуковой мощности кондиционеров с охлаждаемыми путем испарения компрессорами, испытания которых проводят без подачи воды и рассматривают их как устройства, определенные в ГОСТ Р 58541.2, ГОСТ Р 58541.3, ГОСТ Р 58541.4.

**2 Нормативные ссылки**

В настоящем стандарте использованы нормативные ссылки на следующие стандарты:

ГОСТ ISO 3745 Акустика. Определение уровней звуковой мощности и звуковой энергии источников шума по звуковому давлению. Точные методы для заглушенных и полузаглушенных камер

ГОСТ ISO 5802 Вентиляторы промышленные. Испытания в условиях эксплуатации

ГОСТ 10921 Вентиляторы радиальные и осевые. Методы аэродинамических испытаний

ГОСТ 30457 (ИСО 9614-1:93) Акустика. Определение уровней звуковой мощности источников шума на основе интенсивности звука. Измерение в дискретных точках. Технический метод

ГОСТ 30457.3 (ИСО 9614-3:2002) Акустика. Определение уровней звуковой мощности источников шума по интенсивности звука. Часть 3. Точный метод для измерения сканированием

ГОСТ 31252—2004 (ИСО 3740:2000) Шум машин. Руководство по выбору метода определения уровней звуковой мощности

ГОСТ 31352 (ИСО 5136:2003) Шум машин. Определение уровней звуковой мощности, излучаемой в воздуховод вентиляторами и другими устройствами перемещения воздуха, методом измерительного воздуховода

ГОСТ 34100.1/ISO/IEC Guide 98-1:2009 Неопределенность измерения. Часть 1. Введение в руководства по выражению неопределенности измерения

ГОСТ 34100.3/ISO/IEC Guide 98-3:2008 Неопределенность измерения. Часть 3. Руководство по выражению неопределенности измерения

ГОСТ 34100.3.1/ISO/IEC Guide 98-3/Suppl 1:2008 Неопределенность измерения. Часть 3. Руководство по выражению неопределенности измерения. Дополнение 1. Трансформирование распределений с использованием метода Монте-Карло

ГОСТ 34100.3.2/ISO/IEC Guide 98-3/Suppl 2:2011 Неопределенность измерения. Часть 3. Руководство по выражению неопределенности измерения. Дополнение 2. Обобщение на случай произвольного числа выходных величин

ГОСТ Р ИСО 3741 Акустика. Определение уровней звуковой мощности и звуковой энергии источников шума по звуковому давлению. Точные методы для реверберационных камер

ГОСТ Р ИСО 3743-1 Акустика. Определение уровней звуковой мощности и звуковой энергии источников шума по звуковому давлению. Технические методы для малых переносных источников шума в реверберационных полях. Часть 1. Метод сравнения для испытательного помещения с жесткими стенами

ГОСТ Р ИСО 3744 Акустика. Определение уровней звуковой мощности и звуковой энергии источников шума по звуковому давлению. Технический метод в существенно свободном звуковом поле над звукоотражающей плоскостью

ГОСТ Р ИСО 3746 Акустика. Определение уровней звуковой мощности и звуковой энергии источников шума по звуковому давлению. Ориентировочный метод с использованием измерительной поверхности над звукоотражающей плоскостью

ГОСТ Р ИСО 3747 Акустика. Определение уровней звуковой мощности и звуковой энергии источников шума по звуковому давлению. Технический/ориентировочный метод в реверберационном звуковом поле на месте установки

ГОСТ Р 51400 (ИСО 3743-1—94, ИСО 3743-2—94) Шум машин. Определение уровней звуковой мощности источников шума по звуковому давлению. Технические методы для малых переносных источников шума в реверберационных полях в помещениях с жесткими стенами и в специальных реверберационных камерах

ГОСТ Р 54671 (ЕН 14511-1:2011) Кондиционеры, агрегатированные охладители жидкости и тепловые насосы с компрессорами с электроприводом для обогрева и охлаждения помещений. Термины и определения

ГОСТ Р 58541.2 Кондиционеры, агрегатированные охладители жидкости и тепловые насосы для обогрева и охлаждения помещений, технологические чиллеры с компрессорами с электроприводом. Часть 2. Условия испытаний

ГОСТ Р 58541.3—2019 Кондиционеры, агрегатированные охладители жидкости и тепловые насосы для обогрева и охлаждения помещений, технологические чиллеры с компрессорами с электроприводом. Часть 3. Методы испытаний

ГОСТ Р 58541.4 Кондиционеры, агрегатированные охладители жидкости и тепловые насосы для обогрева и охлаждения помещений, технологические чиллеры с компрессорами с электроприводом. Часть 4. Требования

**Примечание** — При пользовании настоящим стандартом необходимо проверить действие ссылочных стандартов в информационной системе общего пользования — на официальном сайте Федерального агентства по техническому регулированию и метрологии в сети Интернет или по ежегодному информационному указателю «Национальные стандарты», который опубликован по состоянию на 1 января текущего года, и по выпускам ежемесячного информационного указателя «Национальные стандарты» за текущий год. Если заменен ссылочный стандарт, на который дана недатированная ссылка, то рекомендуется использовать действующую версию этого стандарта с учетом всех внесенных в данную версию изменений. Если заменен ссылочный стандарт, на который дана датированная ссылка, то рекомендуется использовать версию этого стандарта с указанным выше годом утверждения (принятия). Если после утверждения настоящего стандарта в ссылочный стандарт, на который дана датированная ссылка, внесено изменение, затрагивающее положение, на которое дана ссылка, то это положение рекомендуется применять без учета данного изменения. Если ссылочный стандарт отменен без замены, то положение, в котором дана ссылка на него, применяется в части, не затрагивающей эту ссылку.

### 3 Термины, определения и обозначения

#### 3.1 Термины и определения

В настоящем стандарте применены термины и обозначения по ГОСТ Р 54671, ГОСТ 31252—2004 (приложение Е), а также следующий термин с соответствующим определением:

**3.1.1 уровень звуковой мощности  $L_w$  (sound power level):** Значение, равное десяти десятичным логарифмам отношения мощности звука, излучаемого испытуемым источником шума, к опорной звуковой мощности.

Примечание — Уровень звуковой мощности рассчитывают по формуле

$$L_W = 10 \lg \left( \frac{P}{P_0} \right) \text{ dB}, \quad (1)$$

где  $P$  — звуковая мощность;

$P_0$  — опорная звуковая мощность, равная 1 пВт ( $10^{-12}$  Вт).

### 3.2 Обозначения

$L_W$  — уровень звуковой мощности, дБ;

$L_{WA}$  — скорректированный по А уровень звуковой мощности, дБА;

$c_0$  — скорость звука в воздухе, м/с;

$T$  — температура по сухому термометру, °С;

$f$  — средняя частота, Гц;

$S$  — площадь сечения воздуховода в помещении, м<sup>2</sup>;

$\Omega$  — пространственный угол излучения от испытательного отверстия;

$P$  — звуковая мощность;

$P_0$  — опорная звуковая мощность;

$i$  — имеет отношение к внутренней стороне;

$o$  — имеет отношение к наружной стороне;

$d$  — имеет отношение к воздуховоду;

$L_{Wi}$  — уровень звуковой мощности, излучаемый на внутренней стороне (для устройств без воздуховодов);

$L_{Wo}$  — уровень звуковой мощности, излучаемый на наружной стороне (для устройств без воздуховодов);

$L_{Wd}$  — уровень звуковой мощности, излучаемый воздуховодом (впускным или выпускным);

$L_{Wdi}$  — уровень звуковой мощности, излучаемый в выпускной или впускной воздуховод внутреннего блока;

$L_{Wdo}$  — уровень звуковой мощности, излучаемый в выпускной или впускной воздуховод наружного блока.

#### Примечания

1 Для блоков с воздуховодом искомым показателем является уровень звуковой мощности шума, распространяющегося в воздуховоде. Этот показатель определяют по уровню звуковой мощности, излучаемому выходным отверстием воздуховода, путем внесения концевой поправки  $E$  (см. 6.2.2).

2 Для обозначений параметров шума корпуса объекта испытаний следует использовать обозначения с индексами для наружной или внутренней стороны, как указано выше.

## 4 Средства измерений

Применяемые для измерений и контроля средства измерений должны соответствовать требованиям стандартов на методы акустических испытаний и измерения функциональных параметров объекта испытаний и среды (мощность, производительность, скорость и температура потока и т. п.).

При проведении измерений приборы, необходимые для контроля режима работы, должны иметь неопределенность измерений не более приведенных в таблице 1 значений.

Таблица 1 — Неопределенность измерения средствами измерений и контроля

Измеряемый параметр	Неопределенность измерения
Жидкость	
Температура на входе/выходе, °С	±0,3
Объемный расход, м <sup>3</sup> /с	±3 %
Воздух	
Температура по сухому термометру, °С	±0,5
Температура по влажному термометру, °С	±0,8
Перепад статического давления, Па	±8 ( $\Delta p \leq 100$ Па)
	±8 % ( $\Delta p > 100$ Па)
Объемный расход, м <sup>3</sup> /с	±10 %

Окончание таблицы 1

Измеряемый параметр	Неопределенность измерения
Хладагент	
Давление на выходе компрессора, кПа Температура, °С	±3 % ±1
Теплоноситель	
Концентрация, %	±6 %
Электрические характеристики	
Напряжение, В	±1 %
Число оборотов, мин <sup>-1</sup>	±1 %

При измерении температуры влажным термометром требуется обдуть его воздушным потоком, который может создавать нежелательный при измерении звуковой мощности шум. Вместо этого рекомендуется определять относительную влажность воздуха или точку росы.

Если испытуемый блок или лабораторные установки создают поток воздуха (со скоростью выше 2 м/с), воздействующий на микрофоны, то рекомендуется применять ветрозащитные экраны для микрофонов. Измеренные уровни звукового давления следует корректировать с учетом изменения чувствительности микрофонов с ветрозащитными экранами. При скорости воздуха выше 10 м/с обычные ветрозащитные экраны, как правило, недостаточно эффективны. Поэтому следует принимать меры для уменьшения скорости воздуха путем изменения расположения микрофонов или применять ветрозащитные устройства другого типа.

Поскольку интенсивметрические зонды чувствительнее микрофонов, то согласно ГОСТ 30457 при их использовании рекомендуется применять ветрозащитные устройства при воздействии ветра со скоростью от 2 м/с и выше.

## 5 Работа испытуемого устройства

Как правило, уровень звуковой мощности зависит от режима работы устройства. Измерения звука следует проводить при нормальных внешних условиях.

Устройство должно быть установлено и подключено для проведения испытаний в соответствии с рекомендациями изготовителя, указанными в руководстве по монтажу и эксплуатации (см. ГОСТ Р 58541.2, ГОСТ Р 58541.3, ГОСТ Р 58541.4). Дополнительные устройства, предоставляемые как опция (например, нагревательный элемент), при проведении испытаний не применяют.

Дополнительные требования для устройств с переменной скоростью работы установлены в приложении А.

Установившийся режим работы устройства считают достигнутым, если все измеряемые параметры остаются стабильными в пределах допустимых отклонений, установленных в таблице 2.

Измерение шумовых характеристик следует начинать не ранее чем через 30 мин работы устройства в установившемся режиме.

Если в это время срабатывает цикл размораживания, то измерения следует начать через 10 мин работы в установившемся режиме.

Установившийся режим работы необходимо сохранять в ходе всех испытаний, которые могут продолжаться от 30 с (многоканальные измерения) до нескольких часов (метод свободного звукового поля). При проведении испытаний следует регистрировать все значимые данные.

Неопределенность измерений не должна превышать значений, установленных в таблице 2.

Т а б л и ц а 2 — Допустимые отклонения от заданных значений

Измеряемый параметр	Допустимое отклонение среднеарифметического значения от заданных значений	Допустимые максимальные отклонения измеренных значений от заданных значений
<b>Жидкость</b>		
Температура на входе	±1 °С	±1,5 °С
Разница температур на входе/выходе	±1 °С	±1,5 °С
Объемный расход	±5 %	±10 %
<b>Воздух</b>		
Температура на входе (по сухому или влажному термометру)	±2 °С <sup>а</sup>	±3 °С
<b>Расход воздуха</b>		
Перепад статического давления	—	±8 Па для $\Delta p \leq 100$ Па, в остальных случаях: ±10 %
Расход воздуха <sup>б</sup>	±5 %	±10 %
Частота вращения вентилятора	±3 %	±6 %
<b>Хладагент</b>		
Температура жидкости	±3 °С	±5 °С
Температура насыщенного пара/точки кипения	±1,5 °С	±2,5 °С
Напряжение	±4 %	±4 %
<sup>а</sup> Следует обратить внимание на наружные блоки с регулируемой частотой вращения вентилятора. Если в технической документации изготовителя к устройству не оговорена конкретная процедура измерения частоты вращения вентилятора, испытание следует проводить при максимальной скорости вращения, предусмотренной для номинальных температурных условий с учетом допустимых отклонений. <sup>б</sup> Для блоков с наружным теплообменником с поверхностью более 5 м <sup>2</sup> допустимое отклонение температуры входящего воздуха по сухому термометру удваивается.		

В дополнение к номинальным могут быть использованы другие режимы работы, при этом условия проведения испытаний следует всегда указывать в протоколах испытаний.

Для блоков, испытываемых в замкнутом пространстве, необходимо контролировать расход воздуха (м<sup>3</sup>/ч), который не должен численно превышать 60-кратный объем помещения (м<sup>3</sup>). Превышение этого предела приводит к превышению допустимой для микрофонов скорости воздуха. Кроме этого, следует контролировать скорость воздуха вблизи траекторий перемещения и позиций микрофонов, чтобы минимизировать нежелательное влияние потока воздуха.

При испытаниях тепловых насосов на испарителе не должно быть обледенения. В некоторых случаях при обледенении теплообменника измерения шума невозможны из-за требований к продолжительности работы в стационарном режиме перед началом проведения измерений.

## 6 Монтаж устройства

### 6.1 Общие положения

Устройство должно быть установлено и подключено для испытания в соответствии с рекомендациями изготовителя, изложенными в руководстве по монтажу и эксплуатации. Для сплит-систем или устройств с воздуховодами следует минимизировать структурный шум, распространяющийся по конструкции воздуховодов и системе трубопроводов.

Устройство должно быть установлено непосредственно на полу через виброопоры, если их предоставляет изготовитель, или через деревянные прокладки, обеспечивающие выравнивание устройства.

Различные типичные конфигурации устройств с указанием компонентов, излучающих шум, приведены в приложении В.



## 6.2 Устройства с воздуховодами

### 6.2.1 Установка

Для устройств с воздуховодами следует использовать прямые воздуховоды без изгибов. Длина воздуховодов должна быть минимальной, насколько это позволяют размеры и расположение испытуемого блока.

Если без изгиба обойтись нельзя, то допускается наличие одного круглого изгиба без стабилизатора воздушного потока.

Воздуховоды не должны излучать шум, способный влиять на результаты измерений. В некоторых случаях (например, при приточном или вытяжном шуме) использование стандартного металлического воздуховода достаточно для предотвращения нежелательного излучения. Однако для устройств с воздуховодами при измерениях шума, излучаемого корпусом (например, в реверберационной камере), следует минимизировать шум, исходящий от воздуховодов. В этом случае следует применять воздуховоды, изготовленные из материалов, обеспечивающих хорошую изоляцию передачи в помещение воздушного шума, и имеющие внешнее звукоотражающее покрытие.

Допускается изменять форму воздуховода, например за прямоугольным отверстием устройства может следовать воздуховод круглого сечения. При этом их площади сечения должны совпадать с точностью  $\pm 10\%$ , а переход к другой конфигурации воздуховода следует делать максимально плавным. Изменение формы воздуховода важно, поскольку воздуховоды круглого сечения имеют улучшенные звукоизоляционные характеристики по сравнению с воздуховодами прямоугольного сечения при измерениях в низкочастотном диапазоне.

Не допускается применять звукоизолирующие покрытия внутри воздуховодов. Можно для ограничения излучения установить внешнюю звукоизолирующую оболочку. Лучшим решением является установка дополнительной внешней бесконтактной звукоизоляции.

Следует установить по одному воздуховоду на каждое впускное/выпускное отверстие, при этом воздуховоды должны иметь одинаковую форму. Рекомендуется минимизировать передачу звука и вибрации между воздуховодом и устройством за счет конструкции соединения.

Измерения внутри воздуховодов не выполняют. Следует проводить измерения уровня звука на входе/выходе воздуховода, который монтируют заподлицо со стеной (или со звукотражающей плоскостью).

Окончательные результаты для уровней звуковой мощности рассчитывают с учетом коррекции, установленной в 6.2.2.

При наличии изгиба длина воздуховода после него должна составлять от 2000 до 3500 мм (за исключением одноканальных устройств), как показано на рисунке 1.

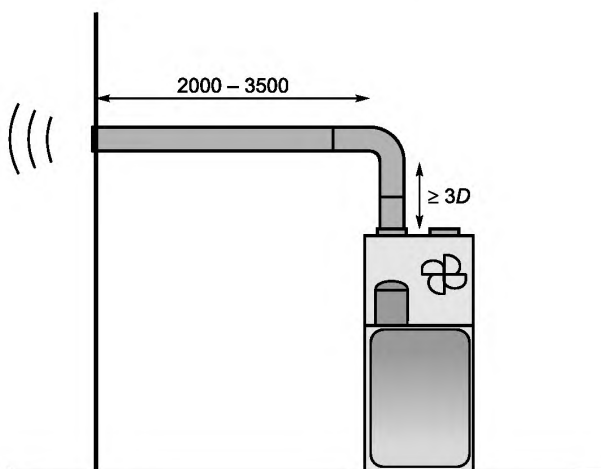


Рисунок 1 — Длина воздуховода

### 6.2.2 Коррекция значений, измеренных на конце воздуховода

Акустическая энергия, распространяющаяся в воздуховоде, не полностью переносится в окружающее пространство из-за резкого изменения акустического импеданса на выходе (или входе) воздуховода. В низкочастотном диапазоне (большая длина волны) часть энергии отражается из-за изменения сечения. Чтобы рассчитать уровень звуковой мощности в воздуховоде, необходимо к уровню звуковой мощности, полученному по измерениям звукового давления на выходе (или входе) воздуховода, прибавить конечную поправку  $E$  (дБ). Значение конечной поправки зависит от эквивалентного диаметра воздуховода и от частоты звука.

Скорость звука в воздухе  $c_0$ , м/с, рассчитывают по формуле

$$c_0 = 20,05\sqrt{T + 273}, \quad (2)$$

где  $T$  — температура по сухому термометру на входе или выходе воздуховода, °С.

Конечную поправку  $E$  для воздуховода, установленного заподлицо со стеной или выступающего за нее на расстояние менее половины длины волны самой низкой частоты и излучающего в пространственный угол  $2\pi$ , рассчитывают по формуле

$$E = 10 \lg \left[ 1 + \left( \frac{c_0}{4\pi f} \right)^2 \cdot \frac{\Omega}{S} \right] \text{дБ}, \quad (3)$$

где  $c_0$  — скорость звука в воздухе, м/с;

$f$  — центральная частота октавной полосы, Гц;

$\Omega$  — пространственный угол излучения испытываемого отверстия;

$S$  — площадь отверстия воздуховода, выходящего в помещение, м<sup>2</sup>.

Значения пространственного угла приведены в таблице 3.

Таблица 3 — Значения пространственного угла

Конфигурация	Пространственный угол
Свободный выход	$4\pi$
Заподлицо со стеной (звукоотражающей плоскостью)	$2\pi$
Пересечение двух плоскостей (двугранный угол)	$\pi$
Пересечение трех плоскостей (трехгранный угол)	$\pi/2$

После коррекции полученное значение соответствует уровню звуковой мощности в воздуховоде  $L_{Wd}$ .

Уровень звуковой мощности шума в воздуховоде, излучаемого его входным или выходным отверстием в акустическую камеру, и уровень звуковой мощности, измеренный в камере, связаны соотношением, определяемым формулой

$$L_{Wd(\text{в воздуховоде})} = L_{W(\text{в камере})} + E. \quad (4)$$

Если имеются несколько воздухопроводов одинакового диаметра (впускные или выпускные), то уровень звуковой мощности одного из воздухопроводов может быть рассчитан путем измерения уровня звуковой мощности, излучаемого всеми отверстиями воздухопроводов, по формуле

$$L_{Wd} = L_W + E - 10 \lg (\text{количество воздухопроводов}). \quad (5)$$

### 6.2.3 Коррекция на изгиб

Уровень звуковой мощности, излучаемый отверстием воздуховода (впускным или выпускным) при наличии изгиба, корректируют на влияние изгиба воздуховода. Часть акустической энергии отражается изгибом к источнику шума и не переносится наружу. Поправку  $B$  (дБ), учитывающую это явление, применяют в соответствии с формулой

$$L_W = L_{Wb} + B, \quad (6)$$

где  $L_W$  — уровень звуковой мощности в воздуховоде без изгиба, дБ;

$L_{Wb}$  — уровень звуковой мощности в воздуховоде при наличии изгиба, дБ.

В таблице 4 установлена поправка  $B$  для изгибов воздуховодов круглого сечения без направляющих воздушного потока. Поправка зависит от частоты звука и размера сечения воздуховода.

Т а б л и ц а 4 — Вносимые потери изгибов без акустической облицовки

Параметр $fw^a$ , кГц · мм	Вносимые потери $B$ изгибов круглого сечения, дБ
$fw < 48$	0
$48 \leq fw < 96$	1
$96 \leq fw < 190$	2
$fw > 190$	3

<sup>a</sup> Параметр  $fw$  обозначает произведение двух показателей: частоты звука  $f$  (кГц) и максимального размера сечения воздуховода  $w$  (мм).

В протоколе испытаний должны быть указаны наличие изгиба и его характеристики.

#### 6.2.4 Измерения давления и расхода воздуха

Для определения режима работы воздуховода необходимо получить данные о расходе воздуха. Одновременно следует измерить статическое давление и скорость вращения вентилятора(ов).

Если испытание проводят в замкнутом пространстве, статическое давление в воздуховоде можно определить как разность статических давлений между пространством, в котором находится устройство, и пространством, в которое воздуховоды выведены своими концевыми отверстиями.

Если испытание проводят в открытом пространстве, следует использовать воздуховоды стандартизированной длины. Минимальная длина воздуховода и способ расположения датчика для измерения перепада давления установлены в ГОСТ Р 58541.3—2019, пункт В.2.1 (приложение В).

В случае измерения в месте эксплуатации статическое давление в воздуховоде измеряют в соответствии с ГОСТ ISO 5802.

При необходимости расход воздуха измеряют перед акустическими испытаниями, затем определяют аэродинамический рабочий режим путем измерения статического давления в двух местах. Измерение расхода воздуха следует проводить в соответствии с ГОСТ 10921.

Методы измерений, примененные для определения расхода воздуха и статического давления, следует указать в протоколе испытаний, также как и скорость вращения вентилятора(ов).

#### 6.2.5 Измерение излучения корпуса

Если к корпусу устройства присоединены впускной и выпускной воздуховоды, следует определить уровень звуковой мощности шума, излучаемого корпусом. Оба воздуховода должны быть дополнительно изолированы звукоизолирующим покрытием или кожухом. Следует обеспечить минимальное соприкосновение воздуховода с кожухом.

### 6.3 Настенные устройства

Устройства, предназначенные для установки на стене, должны быть смонтированы на жесткой раме из труб, не излучающей нежелательный шум.

**Примечание** — Такая установка часто не является типичной для устройств в реальных условиях эксплуатации. Однако такой монтаж позволяет избежать нежелательного излучения шума из-за вибрации, возникающей вследствие малой жесткости монтажных конструкций.

При измерениях в свободном звуковом поле, в безэховой камере или методом интенсивности устройство следует рассматривать как агрегатированное, излучающее шум во всех направлениях, т. е. в пространственный угол  $4\pi$ .

#### 6.4 Потолочные устройства

Внутренние блоки, предназначенные для установки на потолке, должны быть подвешены к жесткой раме из труб, причем нижний край блока следует разместить на высоте не менее 1,5 м над полом. Моделировать плоский потолок не требуется.

#### 6.5 Оконные устройства

Оконный кондиционер следует устанавливать в отверстие в разделительной стене между двумя помещениями в соответствии с требованиями изготовителя. Со стороны помещения, имитирующего на-

ружные условия, устройство должно опираться на легкую конструкцию с виброизоляторами для предотвращения возникновения и передачи нежелательной вибрации и шума.

## 6.6 Мультисплит-системы

Для мультисплит-систем наружный блок должен быть подключен ко всем внутренним блокам, предусмотренным конфигурацией системы, и установлен в отдельном помещении.

Если для той или иной конфигурации системы могут быть применены различные модели внутренних блоков, следует провести необходимые измерения для каждой модели.

Если мультисплит-система имеет внутренние блоки одной модели, то акустические испытания могут быть проведены для них одновременно, а конечный уровень звуковой мощности для одного устройства следует вычислять по формуле

$$L_W = L_{WN} - 10 \lg(N), \quad (7)$$

где  $L_W$  — уровень звуковой мощности одного внутреннего блока, дБ;

$L_{WN}$  — уровень звуковой мощности всех одинаковых внутренних блоков, дБ;

$N$  — количество одновременно работающих внутренних блоков.

Все внутренние блоки должны работать, а производительность наружного блока должна быть равна суммарной производительности внутренних блоков.

## 6.7 Одноканальные устройства

### 6.7.1 Шум, излучаемый корпусом

Одноканальные устройства должны быть установлены на расстоянии 0,5 м от ближайшей стены.

При установке устройства используют прилагаемый к нему гибкий воздуховод. Не следует устанавливать на выходное отверстие воздуховода поставляемые в комплекте дополнительные фитинги (дефлекторы).

Если поставляемый с устройством воздуховод имеет недостаточную длину, его следует удлинить с использованием воздуховода со звукоизоляцией, которая исключит нежелательное излучение от добавленного удлинения.

При необходимости в качестве материалов для изоляции рекомендуется использовать жесткие жестяные, стальные или высокоплотные пластиковые трубы.

Между испытательной камерой и помещением, в которое выходят воздуховоды, должен быть обеспечен перепад давлений 0 Па.

### 6.7.2 Шум на выходе из воздуховода

Из-за высокого коэффициента звукопоглощения гибких воздуховодов значимым определяемым параметром является уровень звуковой мощности на выходе из воздуховода. Для этого монтаж устройства следует проводить в соответствии с инструкциями изготовителя по установке, при этом длина воздуховода должна составлять 0,5 м. Если длина воздуховода недостаточна, применяют процедуру, установленную в 6.7.1.

Между испытательной камерой и помещением, в котором установлен блок, должен быть обеспечен нулевой перепад давлений.

Результаты, полученные в результате испытаний, не требуют какой-либо коррекции.

Примечание — Коррекцию по 6.2.2 здесь не применяют.

## 7 Методы акустических измерений

### 7.1 Частотный диапазон

Измерения проводят в диапазоне частот 100—10000 Гц для третьоктавных полос и 125—8000 Гц — для октавных полос частот.

Для метода интенсиметрии измерения технически ограничены диапазоном третьоктавных полос частот 100—6300 Гц.

Примечание — Обычно шум в частотных полосах 8000 и 10000 Гц не влияет на общий уровень звуковой мощности дБА.

## 7.2 Выбор метода измерений

### 7.2.1 Общие положения

Выбор метода измерений зависит от:

- целей измерений и использования полученных результатов;
- доступных испытательных помещений.

ГОСТ 31252 помогает определить метод, который рекомендуется использовать в соответствии с имеющимся оборудованием и испытательным пространством.

В специальных акустических помещениях (акустических камерах) с обязательным контролем температуры воздуха используют точные или технические методы, установленные в ГОСТ Р ИСО 3741, ГОСТ Р ИСО 3743-1, ГОСТ Р 51400, ГОСТ Р ИСО 3744, ГОСТ ISO 3745, ГОСТ 30457 или ГОСТ 30457.3.

В обычных помещениях, где контролируется температура воздуха, следует применять только технические методы по ГОСТ 30457, ГОСТ 30457.3, ГОСТ Р ИСО 3743-1, ГОСТ Р 51400 или ГОСТ Р ИСО 3747.

В открытых пространствах и помещениях, где температура воздуха не может быть отрегулирована, следует применять только технические методы по ГОСТ Р ИСО 3744, ГОСТ 30457, ГОСТ 30457.3 или ГОСТ Р ИСО 3746 (при условии соблюдения требований к точности измерений технического метода).

### 7.2.2 Цель измерения

В целях маркировки устройств по энергоэффективности, сертификации и соблюдения требований технических регламентов следует выполнять измерения, удовлетворяющие требованиям по неопределенности измерений согласно таблице 1.

Рекомендуется применять точные методы в соответствии с ГОСТ Р ИСО 3741, ГОСТ ISO 3745 и ГОСТ 30457.3 (при выполнении условий для точного метода), поскольку они характеризуются наименьшей неопределенностью измерений. Также допускаются измерения с использованием технических методов по ГОСТ Р ИСО 3743-1, ГОСТ Р 51400, ГОСТ Р ИСО 3744, ГОСТ 30457, ГОСТ Р ИСО 3746 и ГОСТ Р ИСО 3747 (два последних — при выполнении условий для технического метода), даже если при их применении неопределенность измерений выше, поскольку они представляют приемлемый уровень соотношения точности и затрат на проведение измерений.

Обычно при проведении измерений в открытом пространстве условия для соответствующего режима работы не могут быть выполнены, поэтому такие измерения не удовлетворяют требованиям таблицы 1. Полученный результат при этом не считают стандартизированным (даже если используют точные акустические методы). Такие результаты считают установленными для определенного режима работы, примененного при испытании. В протоколе испытаний указывают эти условия как «отличные от нормальных» и приводят значения параметров фактического режима работы.

## 7.3 Методы измерений в диффузном поле

### 7.3.1 Общие положения

Условия монтажа оборудования и свойства испытательного пространства должны соответствовать ГОСТ Р ИСО 3741, ГОСТ Р ИСО 3743-1 или ГОСТ Р 51400.

*Примечание* — Размеры и форма помещения являются решающими факторами для эффективности измерений в реверберационном помещении, в частности отсутствие параллельных стен и соблюдение соотношения размеров.

### 7.3.2 Устройства без воздухопроводов

Чтобы определить уровень звуковой мощности  $L_{WV}$  агрегатированного устройства без воздухопроводов, его следует установить внутри реверберационной камеры на расстоянии не менее 1,5 м от ближайшей стены (см. рисунок 2).

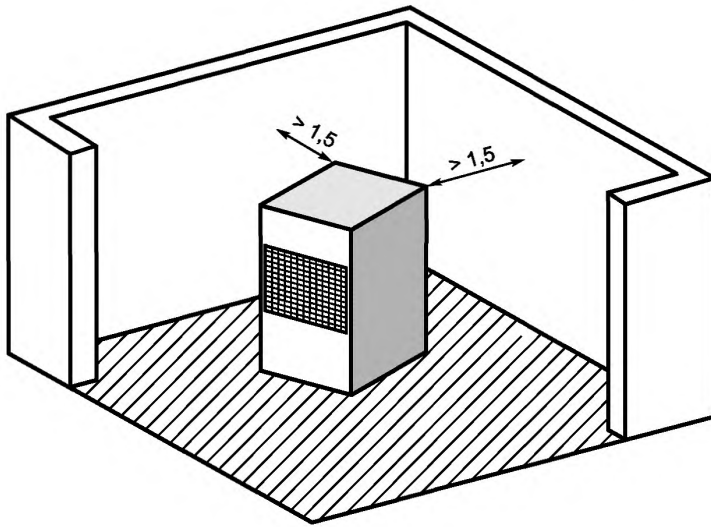
*Примечание* — Чтобы избежать образования дополнительных стоячих волн, рекомендуется размещать устройство непараллельно стенам (например, под углом от 20° до 25°).

### 7.3.3 Устройства с воздухопроводами

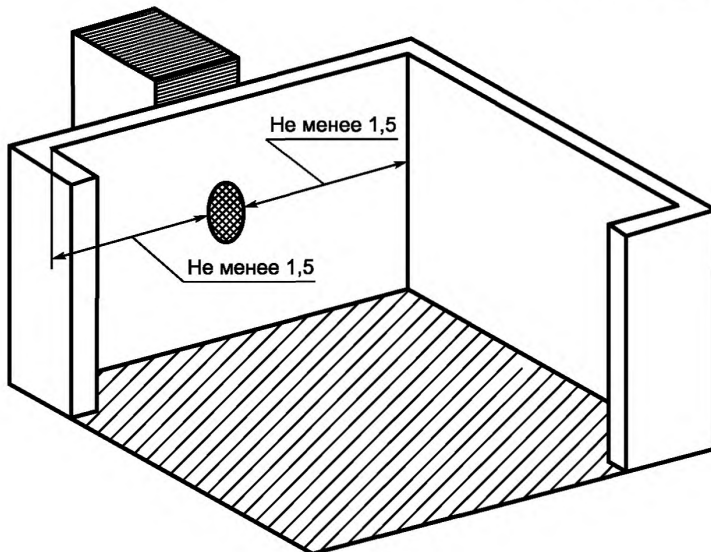
Для определения мощности звука, излучаемого корпусом, устройство должно быть установлено в помещении, а воздухопроводы должны быть выведены из него во внешнее пространство через стену. Следует принять меры для отсутствия нежелательного излучения от воздухопроводов.

Чтобы определить уровень звуковой мощности, излучаемый воздухопроводами  $L_{Wd}$ , устройство должно быть установлено вне акустической камеры, а воздухопроводы должны оканчиваться в ней, как показано на рисунке 3. Расположение, конструкция, монтаж и длина воздухопроводов должны соответствовать 6.2.1.

Размеры в метрах

Рисунок 2 — Измерение уровня звуковой мощности  $L_W$  в реверберационной камере

Размеры в метрах

Рисунок 3 — Измерение уровня звуковой мощности  $L_{Wd}$  при расположении конца воздуховода заподлицо

Минимальное расстояние 1,5 м применяют в случае, когда ближайšie к концу воздуховода стены образуют угол, приблизительно равный  $90^\circ$ . Если помещение в плане отличается от прямоугольника и влияние стен на звуковую мощность воздуховода менее значительно, минимальное расстояние может быть уменьшено.

## 7.4 Метод свободного звукового поля над звукоотражающей плоскостью

### 7.4.1 Общие положения

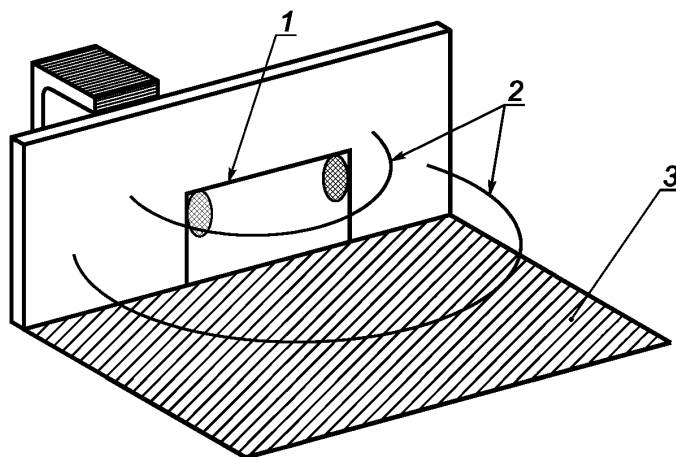
Условия проведения измерений должны соответствовать ГОСТ Р ИСО 3744 или ГОСТ ISO 3745. Допускаются все виды измерительной поверхности, но рекомендуется использовать полусферическую поверхность, которая обеспечивает меньшую неопределенность измерений.

### 7.4.2 Огибающая поверхность

Следует различать два вида устройств:

- устройства без воздухопроводов — для них следует применять огибающую поверхность в соответствии с ГОСТ Р ИСО 3744;
- устройства с воздухопроводами — для них огибающая поверхность должна охватывать изгибы воздухопроводов и их части.

Для измерения уровня звуковой мощности, излучаемой воздухопроводами  $L_{Wd}$ , огибающая поверхность должна быть выбрана в соответствии с рисунком 4.



1 — огибающая поверхность; 2 — измерительная поверхность; 3 — звукоотражающая плоскость

Рисунок 4 — Измерение уровня звуковой мощности, излучаемой воздуховодом  $L_{Wd}$ , с использованием метода свободного звукового поля над звукоотражающей поверхностью (например, измерения на впуске и выпуске с применением концевой поправки)

### 7.4.3 Измерительная поверхность

#### 7.4.3.1 Общие положения

Звукоотражающие плоскости должны продолжаться за измерительную поверхность во всех направлениях не менее чем на половину длины волны самой низкой частоты диапазона измерений.

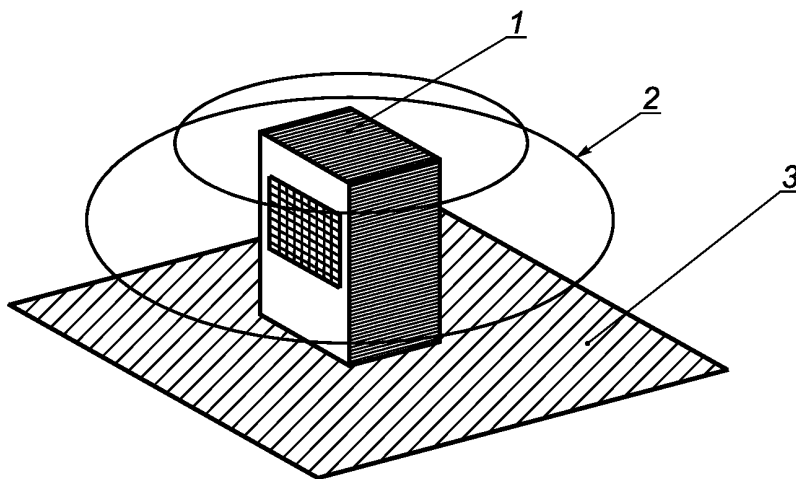
#### 7.4.3.2 Устройства без воздухопроводов

Для измерения уровня звуковой мощности  $L_{Wf}$ ,  $L_{W0}$  устройство должно располагаться на горизонтальной звукоотражающей плоскости, как показано на рисунке 5.

Вокруг охватываемой поверхности полусферическая измерительная поверхность должна заканчиваться на плоскости.

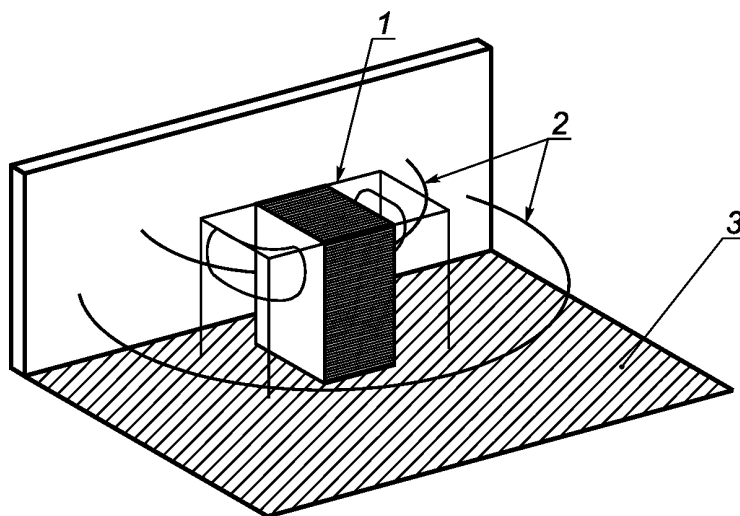
#### 7.4.3.3 Устройства с воздухопроводами

Для измерения уровня звуковой мощности  $L_{W0}$  должна быть добавлена вертикальная звукоотражающая плоскость с поверхностной массой не менее  $15 \text{ кг/м}^2$  и с коэффициентом звукопоглощения менее 0,1 в диапазоне частот измерений. Устройство следует расположить напротив вертикальной звукоотражающей плоскости, как показано на рисунке 6.



1 — огибающая поверхность; 2 — измерительная поверхность; 3 — звукоотражающая плоскость.

Рисунок 5 — Измерение уровня звуковой мощности  $L_{Wf}$ ,  $L_{W0}$  с использованием метода свободного звукового поля над звукоотражающей плоскостью



1 — огибающая поверхность; 2 — измерительная поверхность; 3 — звукоотражающая плоскость

Рисунок 6 — Измерение уровня звуковой мощности  $L_{W0}$  с использованием метода свободного звукового поля над звукоотражающей плоскостью

Измерительные поверхности для измерения  $L_{Wf}$ ,  $L_{W0}$  и  $L_{Wd}$  представлены на рисунках 4 и 6. Центр сферической поверхности расположен на стыке двух звукоотражающих плоскостей (в ребре двугранного угла).

Компоненты, которые не подлежат испытаниям, устанавливают таким образом, чтобы они не оказывали существенного влияния на измерение уровня звуковой мощности. Этого можно добиться, установив их внутри подходящего звукоизолирующего кожуха.



## 8 Неопределенность результатов измерений

Неопределенность результатов измерений должна соответствовать значениям, указанным в стандартах на методы измерений (см. ГОСТ 31252, ГОСТ 30457, ГОСТ 30457.3 или ГОСТ 31352).

Настоятельно рекомендуется использовать руководства по неопределенности измерений (GUM), см. ГОСТ 34100.1, ГОСТ 34100.3, ГОСТ 34100.3.1, ГОСТ 34100.3.2. Благодаря аналитическому подходу эти стандарты предоставляют исчерпывающую информацию о составляющих неопределенности и описывают способы улучшения качества измерений.

## 9 Протокол испытаний

### 9.1 Основные положения

В протоколе испытаний указывают наименование используемого метода измерений и данные, перечисленные в 9.2—9.5.

### 9.2 Данные об испытуемом устройстве

Данные об испытуемом устройстве должны содержать:

- тип устройства;
- наименование изготовителя и серийный номер;
- размеры;
- торговую марку.

### 9.3 Режим работы, условия монтажа и испытательное пространство

Если режим работы при испытаниях соответствует допустимым отклонениям, установленным в таблице 2, и испытания проведены для стандартных внешних условий при контроле параметров внешней среды и режима работы с обеспечением неопределенности измерений, установленных в таблице 1, то в этой части протокола указывают: «нормальный режим работы». Во всех других случаях приводят описание реального режима работы при испытаниях.

В протоколе испытаний следует также указать вид испытательного пространства (свободное звуковое поле, реверберационная камера, безэховая камера и т. д.) и метод измерения — точный или технический.

Следует указать все данные, касающиеся монтажа устройства (длина воздуховода, изгибы, крепления, опоры, резиновые прокладки и т. д.).

### 9.4 Средства измерений

Следует указать:

- наименование средств измерений, включая его компоненты (при необходимости), его изготовителя и серийный номер;
- информацию о применении ветрозащитных устройств для микрофона.

### 9.5 Измеренные значения и результаты

В протоколе испытаний должна быть представлена следующая информация:

- уровень звуковой мощности в стандартных октавных полосах и при необходимости в третьоктавных полосах частот с точностью 0,1 дБ в диапазоне частот, установленном в 7.1;
- скорректированный по А уровень звуковой мощности, дБА;
- неопределенность измерения уровня звуковой мощности, соответствующая примененному методу измерений или определенная в соответствии с ГОСТ 34100.1, ГОСТ 34100.3, ГОСТ 34100.3.1, ГОСТ 34100.3.2 (по применимости);
- ряд средних значений уровней звукового давления, измеренных в стационарных условиях, в соответствии с примененным акустическим методом;
- дата проведения измерений.

Кроме того, в лаборатории должна храниться следующая информация:

- для реверберационной камеры: расположение микрофонов и объекта испытаний (для наглядности может быть приложен чертеж);

- для метода свободного звукового поля над звукоотражающей плоскостью: измерительные расстояния и форма измерительной поверхности;
- метод звуковой интенсивности: значения критериев (см. ГОСТ 30457 и ГОСТ 30457.3);
- при необходимости — методы испытаний, примененные для измерения расхода воздуха, статического давления и скорости вращения.

В таблице 5 установлены показатели, которые должны быть указаны в протоколе испытаний для кондиционеров и тепловых насосов.

Т а б л и ц а 5 — Уровни звуковой мощности, указываемые в протоколе испытаний для кондиционеров и тепловых насосов

Тип устройства	Корректированный по А уровень звуковой мощности $L_{WA}$ (наружный/внутренний), дБА
Одноканальный кондиционер или тепловой насос	$L_{Wdo}/L_{Wi}$
Двухканальный кондиционер или тепловой насос	$L_{Wdo}/L_{Wi}$
Кондиционеры, кроме одноканальных и двухканальных (наружная сторона/внутренняя сторона): - без воздуховода/без воздуховода - с воздуховодом/без воздуховода - без воздуховода/с воздуховодом - с воздуховодом/с воздуховодом	$L_{Wo}/L_{Wi}$ $L_{Wdo}/L_{Wi}$ $L_{Wo}/L_{Wdi}$ $L_{Wdo}/L_{Wdi}$
<p>П р и м е ч а н и е — Кроме указанных в таблице уровней звуковой мощности, следует также указать:</p> <ul style="list-style-type: none"> <li>- номинальные условия испытаний, температуру воздуха в помещении (по влажному термометру) в режиме охлаждения или обогрева и/или</li> <li>- номинальные условия испытаний, температуру наружного воздуха по сухому и/или влажному термометру в режиме охлаждения или обогрева.</li> </ul>	

Приложение А  
(обязательное)

**Измерения для устройств с переменной скоростью**

**А.1 Общие требования**

Установленные в настоящем стандарте требования применяют независимо от типа устройств (сплит-система, устройство с воздухопроводом или без воздуховода и т. д.).

**А.2 Режим испытания**

Режим испытания — это особый режим работы устройства, применяемый только для целей испытаний, с настройками, определенными изготовителем, для которого вентилятор(ы) и компрессор(ы) работают на постоянных частотах.

При испытаниях и оценке уровня звуковой мощности следует применять частоты вентилятора(ов) и компрессора(ов), соответствующие режиму работы по ГОСТ Р 58541.3, применяемому для достижения и измерения номинальной производительности.

**А.3 Процесс измерений**

В режиме испытаний устройство следует настроить для работы с постоянной частотой в соответствии с инструкциями изготовителя (при их наличии).

Эти инструкции должны быть включены в руководство по установке или эксплуатации. Такая процедура в руководствах необходима, поскольку заявленные производительности достигаются только при использовании определенного режима работы.

Если конкретная процедура для проведения испытаний не указана, устройство должно быть испытано как устройство неинверторного типа. Однако при этом следует предусмотреть его работу на фиксированных частотах компрессора и вентилятора, минимум измерив во время испытаний соответствующую потребляемую мощность.

**А.4 Дополнительные требования, применимые к правилам маркировки энергоэффективности**

Уровень звуковой мощности блоков с переменной скоростью для соответствия требованиям маркировки следует определять в номинальных условиях, установленных в ГОСТ Р 58541.2 для соответствующих температурных условий эксплуатации. Настройки блока должны быть такими, чтобы результирующая производительность была такой же, как заявленная при температуре 7 °С для среднего климата.

При проведении испытаний холодо- и/или теплопроизводительность не должны отклоняться более чем на 5 %. Если при имеющихся настройках это невозможно, то режим работы и/или настройки блока должен быть таким, чтобы минимум были выполнены требования к производительности и к температуре воды на выходе в пределах, допускаемых для этого режима работы.

**Приложение В  
(справочное)**

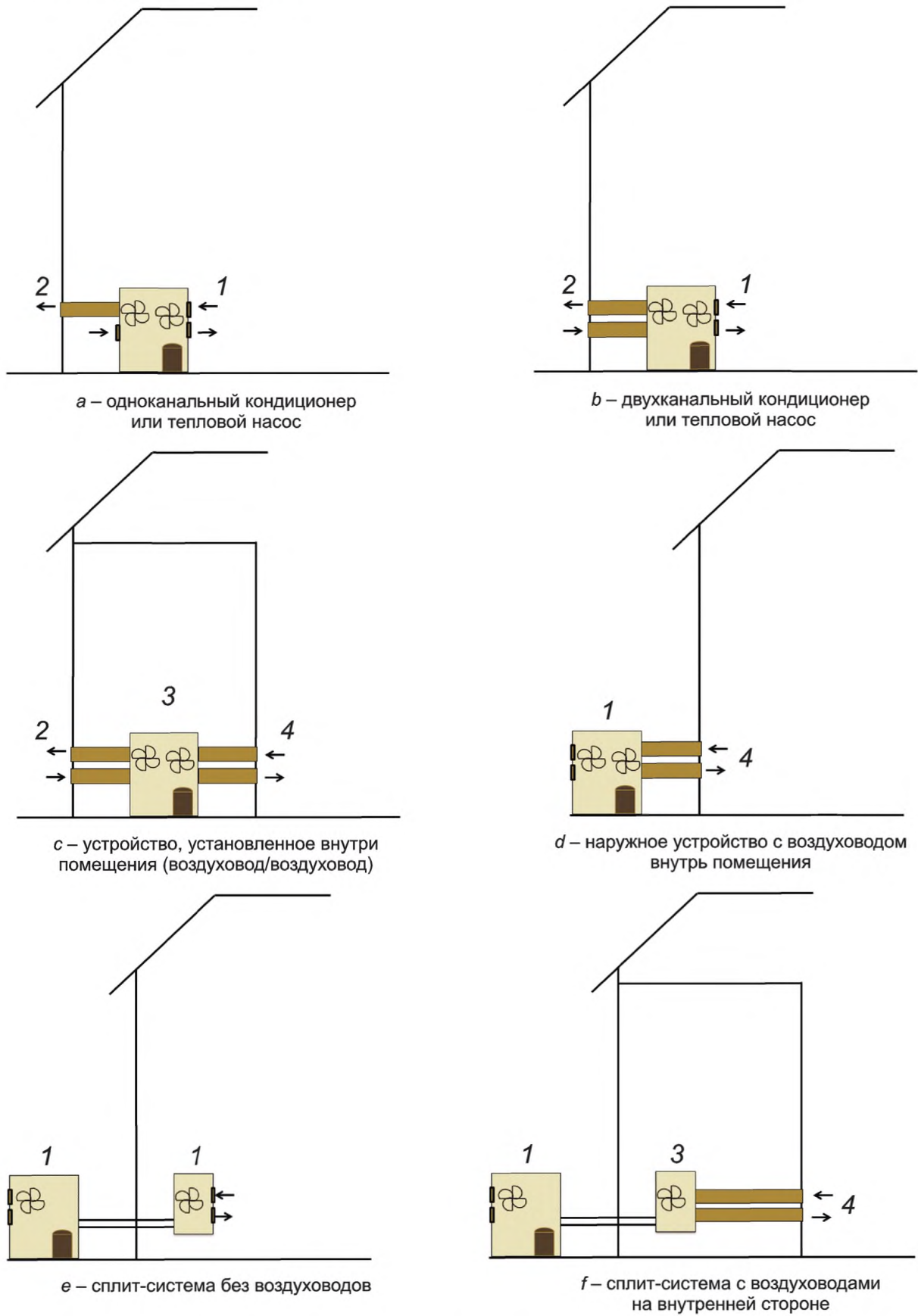
**Типичные конфигурации кондиционеров и тепловых насосов**

**В.1 Общие положения**

На рисунках В.1—В.4 изображены различные источники шума, которые следует измерять для каждого типа устройства.

Если конфигурация устройства состоит более чем из двух блоков, отдельные источники шума могут быть идентифицированы из представленных ниже схем.

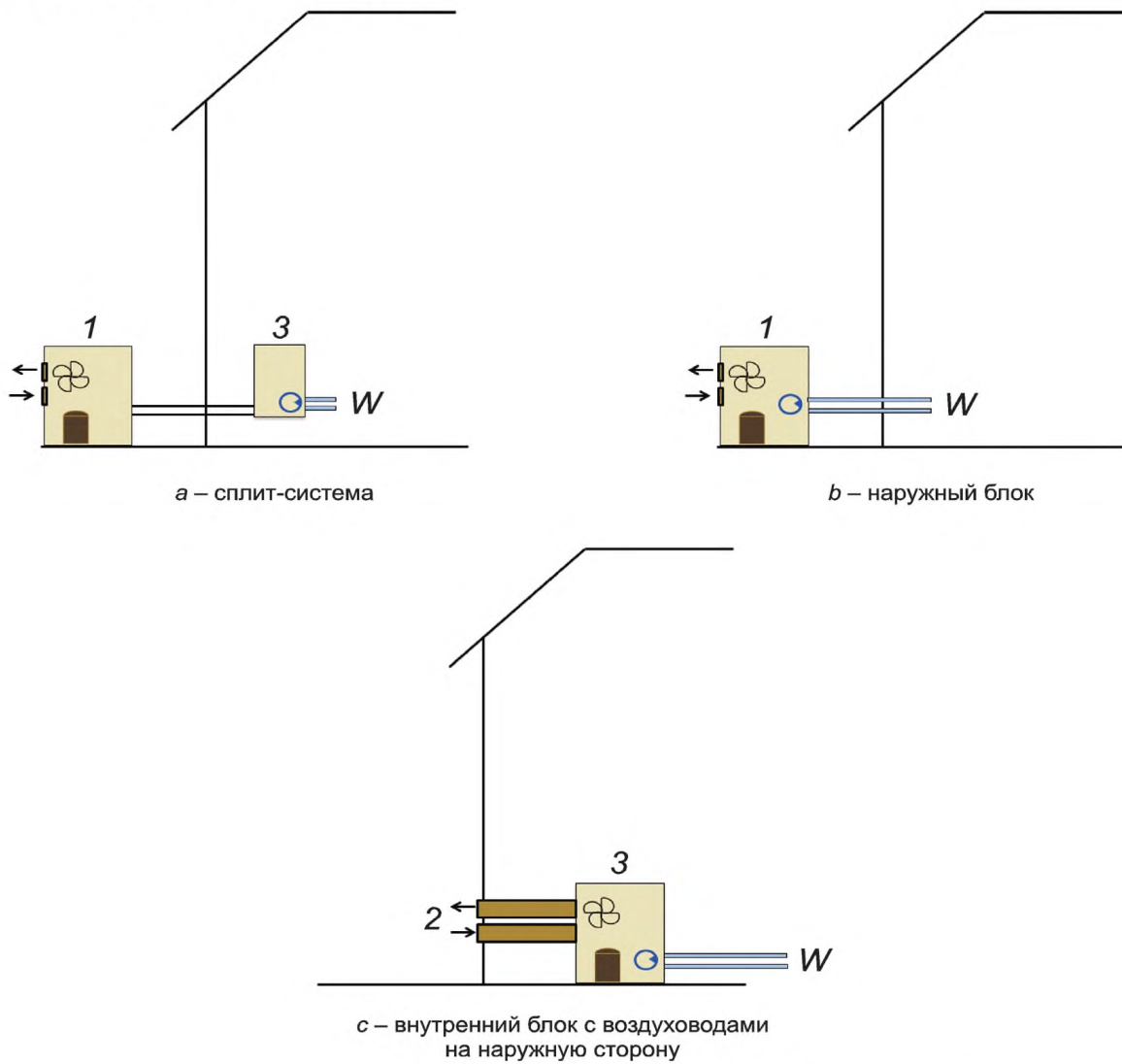
В.2 Устройства воздух—воздух



1 — шум, излучаемый на впуске и выпуске, а также корпусом; 2 — наружный шум, излучаемый впускными и выпускными отверстиями; 3 — шум, излучаемый устройством; 4 — шум, излучаемый внутрь помещения впускными и выпускными отверстиями

Рисунок В.1 — Устройства воздух—воздух

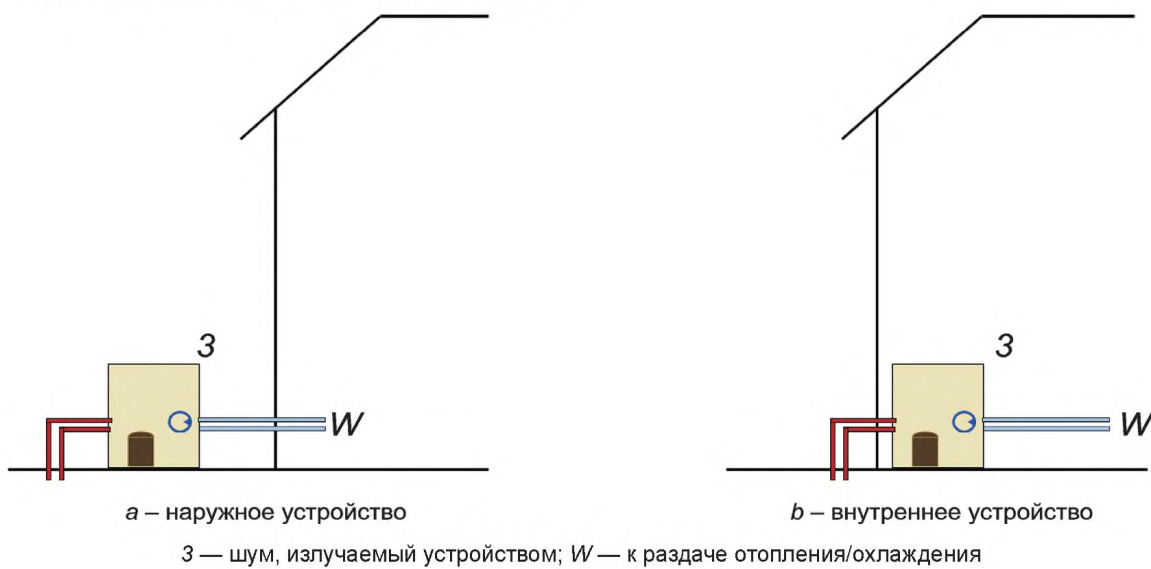
## В.3 Устройства воздух—вода (рассол)



1 — шум, излучаемый на впуске и выпуске, а также корпусом; 2 — наружный шум, излучаемый впускными и выпускными отверстиями; 3 — шум, излучаемый устройством; W — к раздаче отопления/охлаждения

Рисунок В.2 — Устройства воздух—вода (рассол)

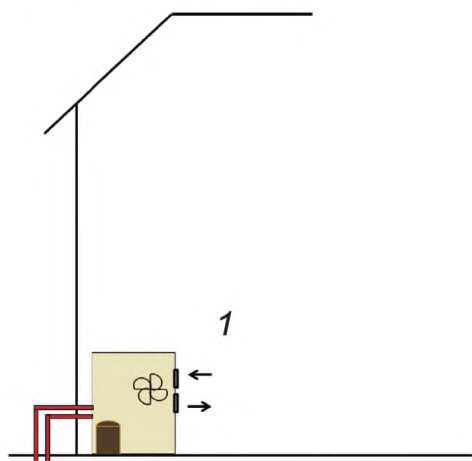
## В.4 Устройства вода (рассол)—вода (рассол)



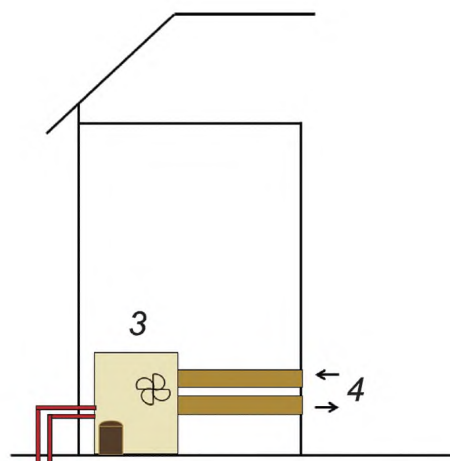
3 — шум, излучаемый устройством; W — к раздаче отопления/охлаждения

Рисунок В.3 — Устройства вода (рассол)—вода (рассол)

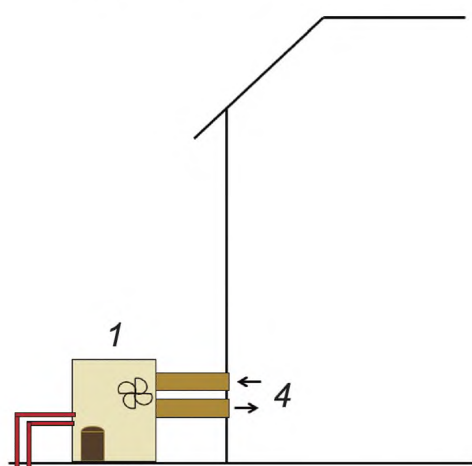
В.5 Устройства вода (рассол)—воздух



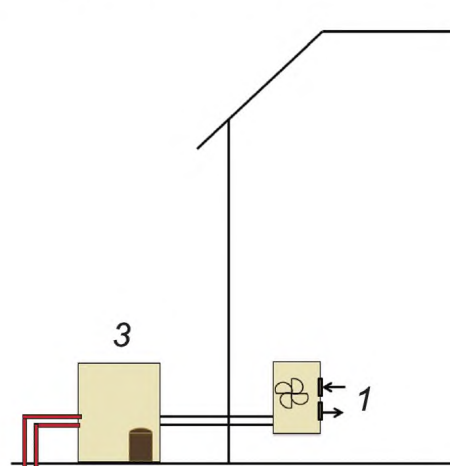
*a* – внутреннее устройство без воздуховодов



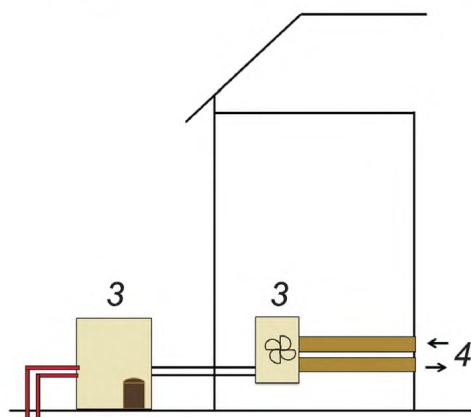
*b* – внутреннее устройство с воздуховодами



*c* – внешнее устройство с воздуховодами



*d* – сплит-система без воздуховодов



*e* – сплит-система с воздуховодами

1 — шум, излучаемый на впуске и выпуске, а также корпусом; 3 — шум, излучаемый устройством;  
4 — шум, излучаемый внутрь помещения впускными и выпускными отверстиями

Рисунок В.4 — Устройства вода (рассол)—воздух

**Приложение ДА**  
**(справочное)**

**Сведения о соответствии ссылочных национальных и межгосударственных стандартов документам, использованным в качестве ссылочных в примененном стандарте ДИН ЕН**

Таблица ДА.1

Обозначение ссылочного национального, межгосударственного стандарта	Степень соответствия	Обозначение и наименование ссылочного документа
ГОСТ ISO 3745—2014	IDT	ISO 3745:2012 «Акустика. Определение уровней звуковой мощности и звуковой энергии источников шума по звуковому давлению. Точные методы для заглушенных и полузаглушенных камер»
ГОСТ ISO 5802—2012	IDT	ISO 5802:2001 «Вентиляторы промышленные. Эксплуатационные испытания на месте»
ГОСТ 10921—2017	NEQ	ISO 5801:2017 «Вентиляторы промышленные. Определение характеристик с использованием стандартных воздухопроводов»
ГОСТ 30457—97 (ИСО 9614-1—93)	MOD	ISO 9614-1:1993 Акустика. Определение уровней звуковой мощности источников шума по интенсивности звука. Часть 1. Измерение в дискретных точках»
ГОСТ 30457.3—2006 (ИСО 9614-3:2002)	MOD	ISO 9614-3:2002 «Акустика. Определение уровней звуковой мощности источников шума по интенсивности звука. Часть 3. Прецизионный метод для измерения сканированием»
ГОСТ 31252—2004 (ИСО 3740:2000)	MOD	ISO 3740:2000 «Акустика. Определение уровней звуковой мощности источников шума. Руководящие указания по применению основополагающих стандартов»
ГОСТ 31352—2007 (ИСО 5136:2003)	MOD	ISO 5136:2003 «Акустика. Определение звуковой мощности, излучаемой в воздухопровод вентиляторами и другими устройствами перемещения воздуха. Метод определения в воздухопроводе»
ГОСТ 34100.1—2017/ISO/ IEC Guide 98-1:2009	IDT	ISO/IEC Guide 98-1:2009 «Неопределенность измерения. Часть 1. Введение в выражение неопределенности измерения»
ГОСТ 34100.3—2017/ ISO/IEC Guide 98-3:2008	IDT	ISO/IEC Guide 98-3:2008 «Неопределенность измерения. Часть 3. Руководство по выражению неопределенности измерения»
ГОСТ 34100.3.1—2017/ ISO/IEC Guide 98-3/Suppl 1:2008	IDT	ISO/IEC Guide 98-3/Suppl 1:2008 «Неопределенность измерения. Часть 3. Руководство по выражению неопределенности измерения (GUM:1995) Дополнение 1. Трансформирование распределений с использованием метода Монте-Карло»
ГОСТ 34100.3.2—2017/ ISO/IEC Guide 98-3/Suppl 2:2011	IDT	ISO/IEC Guide 98-3/Suppl 2:2011 «Неопределенность измерения. Часть 3. Руководство по выражению неопределенности измерения. Дополнение 2. Обобщение на случай произвольного числа выходных величин»
ГОСТ Р ИСО 3741—2013	IDT	ISO 3741:2010 «Акустика. Определение уровней звуковой мощности и уровней звуковой энергии источников шума с применением звукового давления. Точные методы для реверберационных камер»



Окончание таблицы ДА.1

Обозначение ссылочного национального, межгосударственного стандарта	Степень соответствия	Обозначение и наименование ссылочного документа
ГОСТ Р ИСО 3743-1—2013	IDT	ISO 3743-1:2010 «Акустика. Определение уровней звуковой мощности и уровней звуковой энергии источников шума с использованием звукового давления. Технические методы для небольших подвижных источников в реверберационных полях. Часть 1. Сравнительный метод для твердотельных испытательных камер»
ГОСТ Р ИСО 3744—2013	IDT	ISO 3744:2010 «Акустика. Определение уровней звуковой мощности и уровней звуковой энергии источников шума с использованием звукового давления. Технические методы в условиях свободного звукового поля над отражающей поверхностью»
ГОСТ Р ИСО 3746—2013	IDT	ISO 3746:2010 «Акустика. Определение уровня звуковой мощности источников шума по звуковому давлению. Контрольный метод с использованием огибающей поверхности измерения над плоскостью отражения»
ГОСТ Р ИСО 3747—2013	IDT	ISO 3747:2010 «Акустика. Определение уровней звуковой мощности и уровней звуковой энергии источников шума с помощью звукового давления. Технические и наблюдательные методы сравнения на месте в отражающей звук среде»
ГОСТ Р 51400—99 (ИСО 3743-1—94, ИСО 3743-2—94)	MOD	ISO 3743-1:1994 «Акустика. Определение уровней звуковой мощности источников шума. Технические методы для небольших подвижных источников в реверберационных полях. Часть 1. Сравнительный метод для твердотельных испытательных камер» ISO 3743-2:1994 «Акустика. Определение уровней звуковой мощности источников шума с использованием звукового давления. Технические методы для небольших подвижных источников в реверберационных полях. Часть 2. Методы для специальных реверберационных испытательных камер»
ГОСТ Р 54671—2011 (ЕН 14511-1:2011)	MOD	ЕН 14511-1:2011 «Кондиционеры, агрегатированные охладители жидкости и тепловые насосы с компрессорами с электроприводом для обогрева и охлаждения помещений. Часть 1. Термины и определения»
ГОСТ Р 58541.2—2019	MOD	DIN EN 14511-2:2019 «Кондиционеры, агрегатированные охладители жидкости и тепловые насосы для обогрева и охлаждения помещений и технологические чиллеры с компрессорами с электроприводом. Часть 2. Условия испытаний»
ГОСТ Р 58541.3—2019	MOD	DIN EN 14511-3:2019 «Кондиционеры, агрегатированные охладители жидкости и тепловые насосы для обогрева и охлаждения помещений и технологические чиллеры с компрессорами с электроприводом. Часть 3. Методы испытаний»
ГОСТ Р 58541.4—2019	MOD	DIN EN 14511-4:2019 «Кондиционеры, агрегатированные охладители жидкости и тепловые насосы для обогрева и охлаждения помещений и технологические чиллеры с компрессорами с электроприводом. Часть 4. Требования»
<p>Примечание — В настоящей таблице использованы следующие условные обозначения степени соответствия стандартов:</p> <ul style="list-style-type: none"> <li>- IDT — идентичные стандарты;</li> <li>- MOD — модифицированные стандарты;</li> <li>- NEQ — неэквивалентные стандарты.</li> </ul>		

УДК 621.56/57:006.354

МКС 27.080  
91.140.30

Ключевые слова: кондиционер, агрегатированный охладитель жидкости, тепловой насос, технологический чиллер, осушитель, шум, уровень звуковой мощности, кондиционер, тепловой насос, испытания

---

**БЗ 12—2019/41**

Редактор *Л.И. Нахимова*  
Технический редактор *И.Е. Черепкова*  
Корректор *М.И. Першина*  
Компьютерная верстка *И.А. Налейкиной*

Сдано в набор 25.11.2019. Подписано в печать 05.12.2019. Формат 60×84<sup>1</sup>/<sub>8</sub>. Гарнитура Ариал.  
Усл. печ. л. 3,26. Уч.-изд. л. 2,77.

Подготовлено на основе электронной версии, предоставленной разработчиком стандарта

---

Создано в единичном исполнении во ФГУП «СТАНДАРТИНФОРМ» для комплектования Федерального информационного фонда стандартов, 117418 Москва, Нахимовский пр-т, д. 31, к. 2.  
[www.gostinfo.ru](http://www.gostinfo.ru) [info@gostinfo.ru](mailto:info@gostinfo.ru)