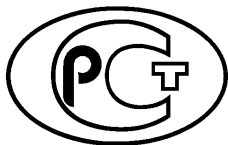

ФЕДЕРАЛЬНОЕ АГЕНТСТВО
ПО ТЕХНИЧЕСКОМУ РЕГУЛИРОВАНИЮ И МЕТРОЛОГИИ



НАЦИОНАЛЬНЫЙ
СТАНДАРТ
РОССИЙСКОЙ
ФЕДЕРАЦИИ

ГОСТ Р
58699—
2019

БЛОКИ ОКОННЫЕ ДЕРЕВОАЛЮМИНИЕВЫЕ

Технические условия

Издание официальное



Москва
Стандартинформ
2019

Предисловие

1 РАЗРАБОТАН Частным образовательным учреждением дополнительного профессионального образования «Научно-информационный учебно-производственный центр «Межрегиональный Институт оконных и фасадных конструкций» (центр «МИО») с участием компаний ООО «ДОП» и ООО «АМГ окна»

2 ВНЕСЕН Техническим комитетом по стандартизации ТК 144 «Строительные материалы (изделия) и конструкции»

3 УТВЕРЖДЕН И ВВЕДЕН В ДЕЙСТВИЕ Приказом Федерального агентства по техническому регулированию и метрологии от 28 ноября 2019 г. № 1276-ст

4 ВВЕДЕН ВПЕРВЫЕ

Правила применения настоящего стандарта установлены в статье 26 Федерального закона от 29 июня 2015 г. № 162-ФЗ «О стандартизации в Российской Федерации». Информация об изменениях к настоящему стандарту публикуется в ежегодном (по состоянию на 1 января текущего года) информационном указателе «Национальные стандарты», а официальный текст изменений и поправок — в ежемесячном информационном указателе «Национальные стандарты». В случае пересмотра (замены) или отмены настоящего стандарта соответствующее уведомление будет опубликовано в ближайшем выпуске ежемесячного информационного указателя «Национальные стандарты». Соответствующая информация, уведомление и тексты размещаются также в информационной системе общего пользования — на официальном сайте Федерального агентства по техническому регулированию и метрологии в сети Интернет (www.gost.ru)

© Стандартиформ, оформление, 2019

Настоящий стандарт не может быть полностью или частично воспроизведен, тиражирован и распространен в качестве официального издания без разрешения Федерального агентства по техническому регулированию и метрологии

Содержание

1 Область применения	1
2 Нормативные ссылки	1
3 Термины и определения	3
4 Технические требования	4
5 Маркировка и условные обозначения	22
6 Требования безопасности и охраны окружающей среды	24
7 Правила приемки	24
8 Методы контроля	27
9 Транспортирование и хранение	30
10 Указания по монтажу и эксплуатации	31
11 Гарантии изготовителя	32

БЛОКИ ОКОННЫЕ ДЕРЕВОАЛЮМИНИЕВЫЕ**Технические условия**

Windows from wood and aluminum. Specifications

Дата введения — 2020—04—01

1 Область применения

Настоящий стандарт распространяется на деревоалюминиевые оконные блоки, а также на дверные балконные блоки, являющиеся их частью и относящиеся к оконным блокам (далее — изделия, оконные блоки), раздельной и спаренной конструкции со стеклами и стеклопакетами для зданий и сооружений различного назначения.

Область применения конкретных типов изделий устанавливают в зависимости от условий эксплуатации в соответствии с действующими строительными регламентами с учетом требований ГОСТ 23166 и настоящего стандарта.

Настоящий стандарт не распространяется на деревянные оконные блоки с алюминиевой облицовкой и алюминиевые оконные блоки с деревянной облицовкой, а также на изделия специального назначения в части дополнительных требований к пожаробезопасности, защиты от взлома и др.

Настоящий стандарт может быть применен для оценки соответствия.

2 Нормативные ссылки

В настоящем стандарте использованы нормативные ссылки на следующие стандарты:

ГОСТ 9.031 Единая система защиты от коррозии и старения. Покрытия анодно-окисные полуфабрикатов из алюминия и его сплавов. Общие требования и методы контроля

ГОСТ 9.032 Единая система защиты от коррозии и старения. Покрытия лакокрасочные. Группы, технические требования и обозначения

ГОСТ 9.045 Единая система защиты от коррозии и старения. Покрытия лакокрасочные. Ускоренные методы определения светостойкости

ГОСТ 9.104 Единая система защиты от коррозии и старения. Покрытия лакокрасочные. Группы условий эксплуатации

ГОСТ 9.301 Единая система защиты от коррозии и старения. Покрытия металлические и неметаллические неорганические. Общие требования

ГОСТ 9.303 Единая система защиты от коррозии и старения. Покрытия металлические и неметаллические неорганические. Общие требования к выбору

ГОСТ 9.308 Единая система защиты от коррозии и старения. Покрытия металлические и неметаллические неорганические. Методы ускоренных коррозионных испытаний

ГОСТ 9.401 Единая система защиты от коррозии и старения. Покрытия лакокрасочные. Общие требования и методы ускоренных испытаний на стойкость к воздействию климатических факторов

ГОСТ 9.407 Единая система защиты от коррозии и старения. Покрытия лакокрасочные. Метод оценки внешнего вида

ГОСТ 12.2.003 Система стандартов безопасности труда. Оборудование производственное. Общие требования безопасности

- ГОСТ 111 Стекло листовое бесцветное. Технические условия
ГОСТ 166 (ИСО 3599—76) Штангенциркули. Технические условия
ГОСТ 427 Линейки измерительные металлические. Технические условия
ГОСТ 538 Изделия замочные и скобяные. Общие технические условия
ГОСТ 896 Материалы лакокрасочные. Фотоэлектрический метод определения блеска
ГОСТ 2140 Видимые пороки древесины. Классификация, термины и определения, способы измерения
- ГОСТ 2695 Пиломатериалы лиственных пород. Технические условия
ГОСТ 3749 Угольники поверочные 90°. Технические условия
ГОСТ 5088 Петли для оконных и дверных блоков. Технические условия
ГОСТ 5306 Пиломатериалы и заготовки. Таблицы объемов
ГОСТ 6564 Пиломатериалы и заготовки. Правила приемки, методы контроля, маркировка и транспортирование
- ГОСТ 7016 Изделия из древесины и древесных материалов. Параметры шероховатости поверхности
- ГОСТ 7502 Рулетки измерительные металлические. Технические условия
ГОСТ 7897 Заготовки лиственных пород. Технические условия
ГОСТ 8026 Линейки поверочные. Технические условия
ГОСТ 8420 Материалы лакокрасочные. Методы определения условной вязкости
ГОСТ 8486 Пиломатериалы хвойных пород. Технические условия
ГОСТ 8925 Щупы плоские для станочных приспособлений. Конструкция
ГОСТ 9330 Основные соединения деталей из древесины и древесных материалов. Типы и размеры
- ГОСТ 9416 Уровни строительные. Технические условия
ГОСТ 9685 Заготовки из древесины хвойных пород. Технические условия
ГОСТ 10354 Пленка полиэтиленовая. Технические условия
ГОСТ 14192 Маркировка грузов
ГОСТ 15140 Материалы лакокрасочные. Методы определения адгезии
ГОСТ 15612 Изделия из древесины и древесных материалов. Методы определения параметров шероховатости поверхности
- ГОСТ 16588 (ИСО 4470—81) Пилопродукция и деревянные детали. Методы определения влажности
- ГОСТ 18321 Статистический контроль качества. Методы случайного отбора выборок штучной продукции
- ГОСТ 19007 Материалы лакокрасочные. Метод определения времени и степени высыхания
ГОСТ 19041 Транспортные пакеты и блок-пакеты пилопродукции. Пакетирование, маркировка, транспортирование и хранение
- ГОСТ 19414 Древесина клееная массивная. Общие требования к зубчатым клеевым соединениям
ГОСТ 20850 Конструкции деревянные клееные несущие. Общие технические условия
ГОСТ 21903 Материалы лакокрасочные. Методы определения условной светостойкости
ГОСТ 22233 Профили пресованные из алюминиевых сплавов для ограждающих конструкций.
- Технические условия
- ГОСТ 23166 Блоки оконные. Общие технические условия
ГОСТ 24033 Окна, двери, ворота. Методы механических испытаний
ГОСТ 24866 Стеклопакеты клееные. Технические условия
ГОСТ 26433.0 Система обеспечения точности геометрических параметров в строительстве. Правила выполнения измерений. Общие положения
ГОСТ 26433.1 Система обеспечения точности геометрических параметров в строительстве. Правила выполнения измерений. Элементы заводского изготовления
- ГОСТ 26602.1 Блоки оконные и дверные. Методы определения сопротивления теплопередаче
ГОСТ 26602.2 Блоки оконные и дверные. Методы определения воздухо- и водопроницаемости
ГОСТ 26602.3 Блоки оконные и дверные. Метод определения звукоизоляции
ГОСТ 26602.4 Блоки оконные и дверные. Метод определения общего коэффициента пропускания света
- ГОСТ 26602.5 Блоки оконные и дверные. Методы определения сопротивления ветровой нагрузке
ГОСТ 29319 (ИСО 3668—76) Материалы лакокрасочные. Метод визуального сравнения цвета

ГОСТ 30494 Здания жилые и общественные. Параметры микроклимата в помещениях
 ГОСТ 30698 Стекло закаленное. Технические условия
 ГОСТ 30733 Стекло с низкоэмиссионным твердым покрытием. Технические условия
 ГОСТ 30777 Устройства поворотные, откидные, поворотно-откидные, раздвижные для оконных и балконных дверных блоков. Технические условия
 ГОСТ 30778 Прокладки уплотняющие из эластомерных материалов для оконных и дверных блоков. Технические условия
 ГОСТ 30826 Стекло многослойное. Технические условия
 ГОСТ 30971 Швы монтажные узлов примыканий оконных блоков к стеновым проемам. Общие технические условия
 ГОСТ 31939 (ISO 3251:2008) Материалы лакокрасочные. Определение массовой доли нелетучих веществ
 ГОСТ 31975 (ISO 2813:2014) Материалы лакокрасочные. Метод определения блеска лакокрасочных покрытий под углом 20°, 60° и 85°
 ГОСТ 31993 (ISO 2808:2007) Материалы лакокрасочные. Определение толщины покрытия
 ГОСТ 32563 Стекло с полимерными пленками. Технические условия
 ГОСТ 33120 Конструкции деревянные клееные. Методы определения прочности клеевых соединений
 ГОСТ 33121 Конструкции деревянные клееные. Методы определения стойкости клеевых соединений к температурно-влажностным воздействиям
 ГОСТ Р 52662 (ISO 7724-2:1984) Материалы лакокрасочные. Колориметрия. Часть 2. Измерение цвета

Примечание — При пользовании настоящим стандартом целесообразно проверить действие ссылочных стандартов в информационной системе общего пользования — на официальном сайте Федерального агентства по техническому регулированию и метрологии в сети Интернет или по ежегодному информационному указателю «Национальные стандарты», который опубликован по состоянию на 1 января текущего года, и по выпускам ежемесячного информационного указателя «Национальные стандарты» за текущий год. Если заменен ссылочный стандарт, на который дана недатированная ссылка, то рекомендуется использовать действующую версию этого стандарта с учетом всех внесенных в данную версию изменений. Если заменен ссылочный стандарт, на который дана датированная ссылка, то рекомендуется использовать версию этого стандарта с указанным выше годом утверждения (принятия). Если после утверждения настоящего стандарта в ссылочный стандарт, на который дана датированная ссылка, внесено изменение, затрагивающее положение, на которое дана ссылка, то это положение рекомендуется применять без учета данного изменения. Если ссылочный стандарт отменен без замены, то положение, в котором дана ссылка на него, рекомендуется применять в части, не затрагивающей эту ссылку.

3 Термины и определения

В настоящем стандарте применены термины по ГОСТ 23166, а также следующие термины с соответствующими определениями:

3.1 блоки оконные древоалюминиевые: Оконные конструкции, состоящие из деревянных и алюминиевых рамочных элементов, воспринимающих механические эксплуатационные нагрузки.

3.2 блоки оконные деревянные с алюминиевой облицовкой: Деревянные оконные конструкции с наружной защитно-декоративной алюминиевой облицовкой.

3.3 блоки оконные алюминиевые с деревянной облицовкой: Оконные конструкции из алюминиевых сплавов с внутренней декоративной деревянной облицовкой.

3.4 раздельная конструкция оконного блока: Конструкция оконного блока с раздельной навеской наружных и внутренних створок на коробку изделия.

3.5 спаренная конструкция оконного блока: Конструкция оконного блока с навеской наружных створок на внутренние, а внутренних створок на коробку изделия.

3.6 заготовка из древесины: Пиломатериал с размерами и качеством, соответствующими изготавливаемым деталям и изделиям, с припусками на обработку и усушку.

Примечание — Заготовки делятся на калиброванные, досковые и брусковые. Калиброванная заготовка из древесины — это заготовка, высушенная и обработанная до заданного размера; досковая заготовка имеет ширину в 2 раза больше толщины, а брусковая заготовка — не более двойной толщины.

3.7 ламели: Брусочки древесины, которые образуются при ее разбраковке, с последующей торцевой фрезеровкой соединения мини-шип, из которых в дальнейшем формируется профилированный клееный брус.

3.8 ламели лицевые (внешние): Ламели, внешние поверхности пластей которых в процессе производства становятся видимыми, и, следовательно, по их категории определяется группа качества и сортность клееного бруса.

3.9 ламели нелицевые (внутренние): Ламели, поверхности пластей которых в процессе производства будут находиться в зоне склейки слоев клееного бруса.

3.10 мини-шип [микрошип]: Фрезерование торцевых поверхностей деталей при продольном сращивании древесных фрагментов в массивное изделие на клеевое соединение.

3.11 клееный брус: Деревянные клееные профильные конструкции, выполненные с применением ламелей и элементов из клееной древесины.

3.12 лакокрасочное покрытие деревянных оконных и балконных блоков: Покрытие, полученное в результате нанесения системы лакокрасочных материалов на поверхность деревянных изделий.

3.13 защитно-декоративное покрытие: Обработка деревянных оконных конструкций лакокрасочными системами, имеющими в своем составе древесозащитные материалы (антисептики, антипирены) и лакокрасочные материалы, обладающие биозащитным эффектом.

3.14 защитные свойства лакокрасочного покрытия: Способность лакокрасочного покрытия предотвращать разрушение древесины в процессе эксплуатации в результате воздействия внутренних и внешних факторов.

3.15 блеск лакокрасочного покрытия: Оптическое свойство поверхности лакокрасочного покрытия, характеризующее ее способность зеркально отражать световые лучи.

3.16 изменение цвета лакокрасочного покрытия: Изменения цвета лакокрасочного покрытия в результате воздействия внешних и внутренних факторов (побеление, потемнение, пожелтение и другие изменения).

3.17 лессирующее лакокрасочное покрытие (отделка): Обработка поверхности древесины лакокрасочными системами, которые способны придать естественность древесному материалу, оттенить древесную поверхность или, при необходимости, приглушить текстуру, обеспечить блеск или матовость отделываемой поверхности изделия.

3.18 укрывистое лакокрасочное покрытие (покраска): Обработка изделия лакокрасочными системами, полностью скрывающими базовый цвет и текстуру древесины в процессе нанесения их на поверхность изделия.

Примечание — Процесс создания укрывистого покрытия позволяет реализовывать любое цветовое решения в соответствии с международными системами RAL, NCS и т. п.

4 Технические требования

4.1 Общие положения

4.1.1 Изделия должны соответствовать требованиям настоящего стандарта, ГОСТ 23166 и изготавливаться по конструкторской и технической документации, утвержденной в установленном порядке.

4.1.2 Архитектурные рисунки изделий, а также их габаритные размеры устанавливают в проектной документации и/или в договоре на изготовление изделий.

4.1.3 В конструкциях оконных блоков следует предусматривать распашное открывание створчатых элементов. Допускается при использовании специальных оконных приборов изготавливать конструкции изделий с откидным и поворотнo-откидным открыванием створок.

Оконные блоки для жилых помещений и кухонь должны иметь форточки, вентиляционные клапаны, клапанные створки или узкие створки с регулируемым откидным (поворотнo-откидным) открыванием.

В оконных блоках спаренной конструкции наружные створки навешивают на внутренние с применением различных типов петель. Наружные и внутренние створки дополнительно скрепляют между собой посредством фиксированных соединительных элементов (винты, защелки, стяжки, завертки). Запорные приборы и ручки устанавливают на внутренних створках.

В оконных блоках раздельной конструкции запорные приборы и ручки устанавливают на наружных и внутренних створках. Допускается применение съемных ручек, а также соединение внутренних и наружных створок посредством подвижных фиксаторов открывания (при этом ручки и запорные приборы устанавливают только на внутренних створках).

4.1.4 Номинальные размеры рамочных элементов, сечений брусков, профилей, расположения оконных приборов, петель и функциональных отверстий устанавливают в рабочих чертежах на изготовление изделий.

Размеры открывающихся створок и дверных полотен, как правило, должны быть не более:

- створки — ширина 1200 мм, высота 1800 мм;
- дверные полотна — ширина 900 мм, высота 2300 мм.

Масса открывающихся элементов изделий раздельной конструкции не должна превышать 60 кг, спаренной конструкции — 80 кг (расчетный показатель).

В случае изготовления изделий со створками (полотнами) большей массы и размеров следует подтверждать их применение прочностными расчетами или лабораторными испытаниями (например, испытаниями на безотказность и сопротивление ветровым нагрузкам).

Наибольшие размеры створчатых элементов оконных блоков конкретных типов в зависимости от моментов сопротивления сечения брусков, схемы открывания, применяемых петель, расчетных ветровых нагрузок, масса элементов остекления должны быть приведены в конструкторской и технической документации предприятия-изготовителя.

4.1.5 Конструкция оконных блоков предусматривает остекление наружной створки листовым стеклом, внутренней створки — листовым стеклом или однокамерным (двухкамерным) стеклопакетом. Для установки элементов остекления используют водостойкий (как правило, силиконовый) герметик, уплотняющие прокладки из эластомерных материалов по ГОСТ 30778, бутиловые самоклеющиеся прокладки и другие материалы по нормативным документам и технической документации.

4.1.6 Притворы оконных блоков должны иметь не менее двух контуров эластомерных уплотняющих прокладок. Прокладки устанавливаются в пазы в натяг. Внутренние притворы допускается уплотнять самоклеющимися уплотняющими прокладками или накладными прокладками без клеевой основы с механическим креплением, например скобками с антикоррозийным покрытием.

4.1.7 Угловые и срединные соединения деревянных рамочных элементов должны быть изготовлены, как правило, на двойные или тройные прямые шипы на клею.

Допускаются другие конструкции угловых соединений, не снижающие установленных требований к их прочности (несущей способности). Конструктивные параметры (размеры) угловых и срединных соединений устанавливаются в конструкторской документации.

Алюминиевые рамочные элементы собирают из профилей из алюминиевых сплавов по ГОСТ 22233. Угловое и Т-образное соединения профилей осуществляют при помощи различных металлических крепежных элементов с использованием винтов, самонарезающих шурупов или путем опрессовки. Для повышения герметичности соединений следует применять атмосферостойкие герметики.

4.1.8 Примеры основных конструктивных решений изделий приведены на рисунках 1—8.

4.1.9 Для повышения архитектурной выразительности допускается использование горбыльков и декоративных горбыльковых переплетов, устанавливаемых в створчатые элементы.

Конструктивные решения соединений переплетов горбыльков устанавливают в рабочих чертежах. Допускается установка декоративных накладных раскладок (ложные горбыльки) на стекла на атмосферостойких клеях и клеевых прокладках, при этом рекомендуется защита клеевого соединения силиконом.

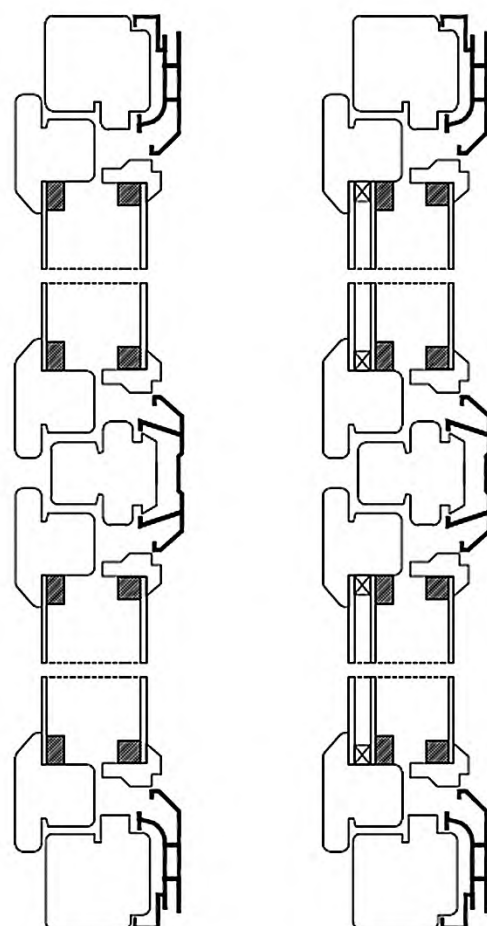


Рисунок 1 — Оконные блоки спаренной конструкции с листовыми стеклами и с листовым стеклом и стеклопакетом

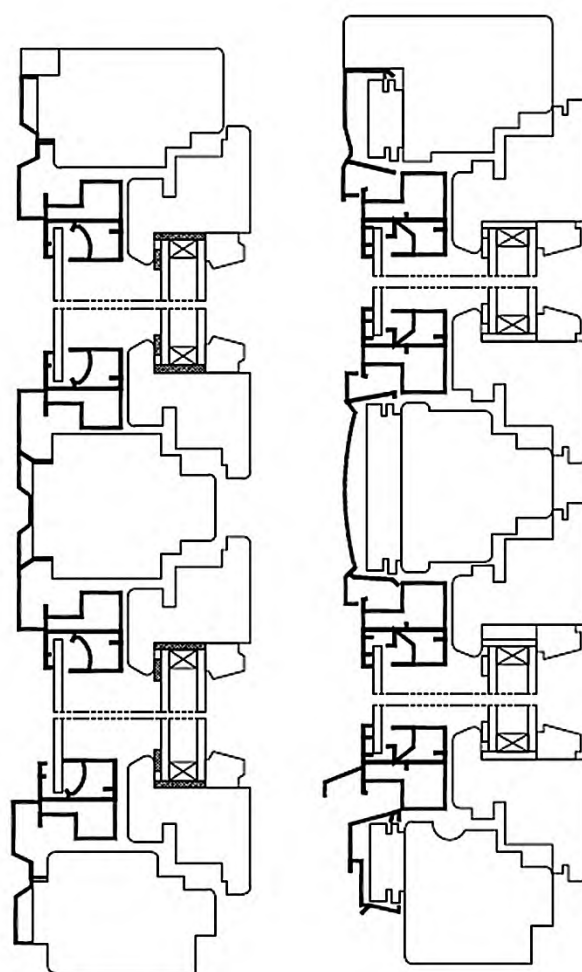


Рисунок 2 — Оконные блоки спаренной конструкции с листовым стеклом и стеклопакетом

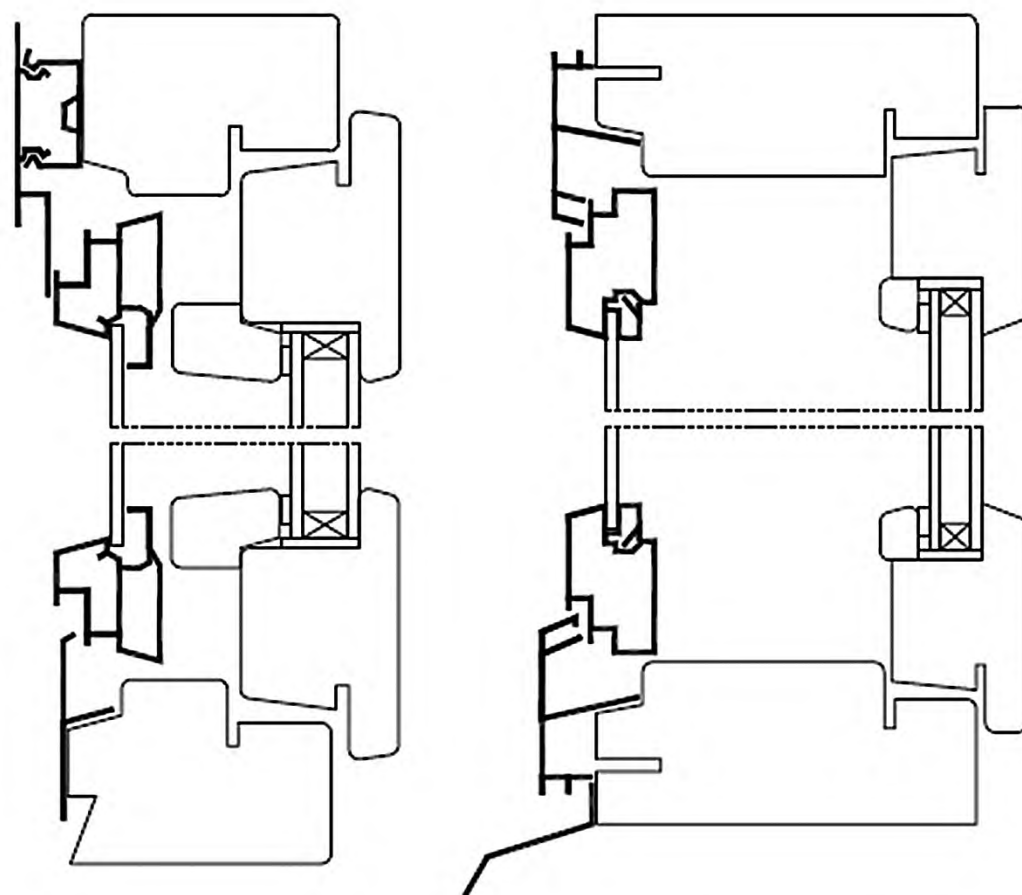


Рисунок 3 — Оконные блоки спаренной и раздельной конструкции с листовым стеклом и стеклопакетом

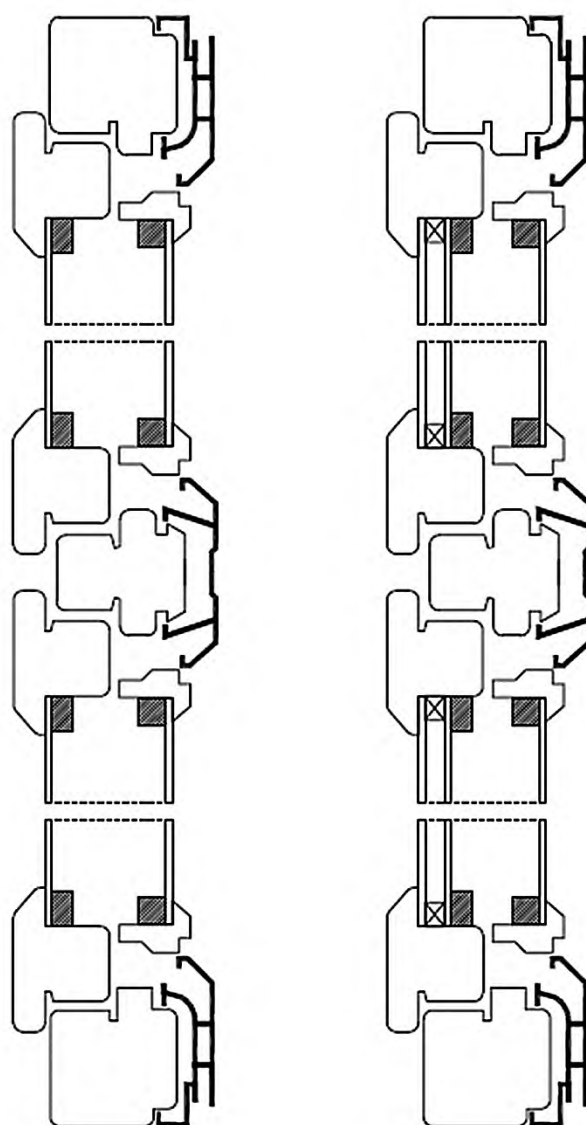


Рисунок 4 — Оконные блоки раздельной конструкции с листовыми стеклами и с листовым стеклом и стеклопакетом

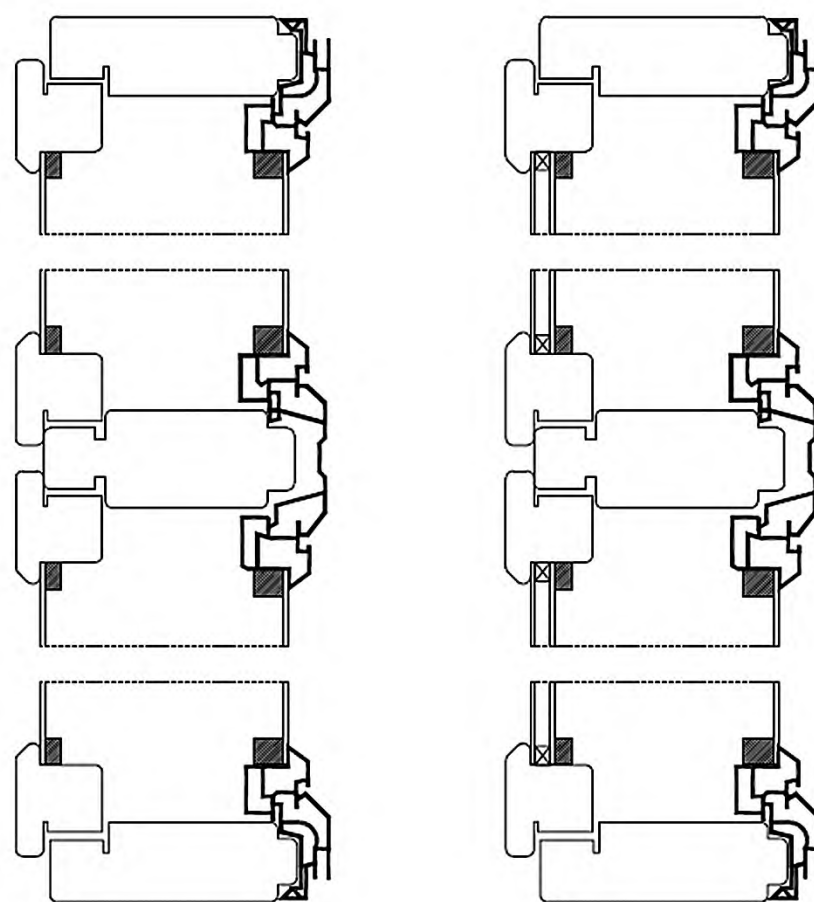


Рисунок 5 — Оконные блоки раздельной конструкции с листовым стеклом и листовым стеклом со стеклопакетом

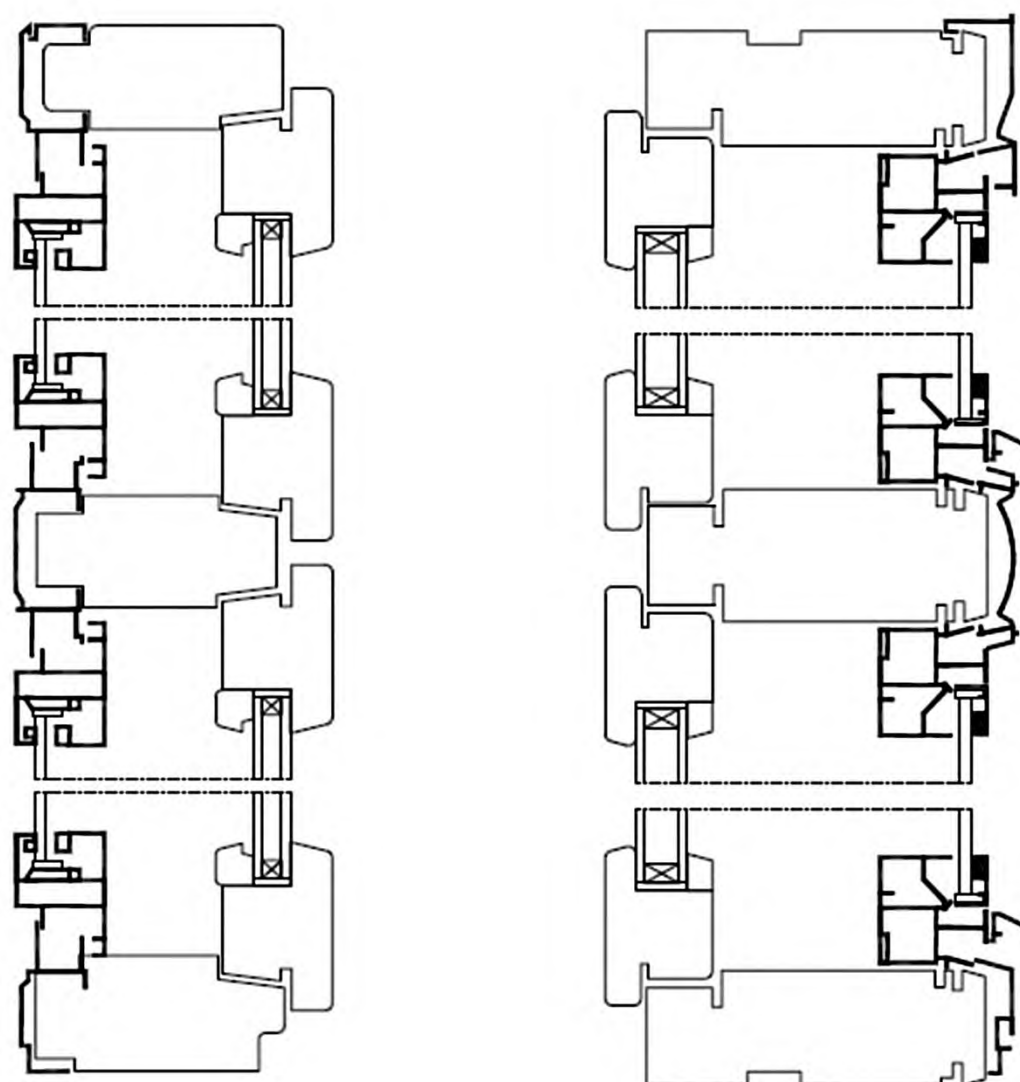


Рисунок 6 — Оконные блоки раздельной конструкции с листовым стеклом и стеклопакетом

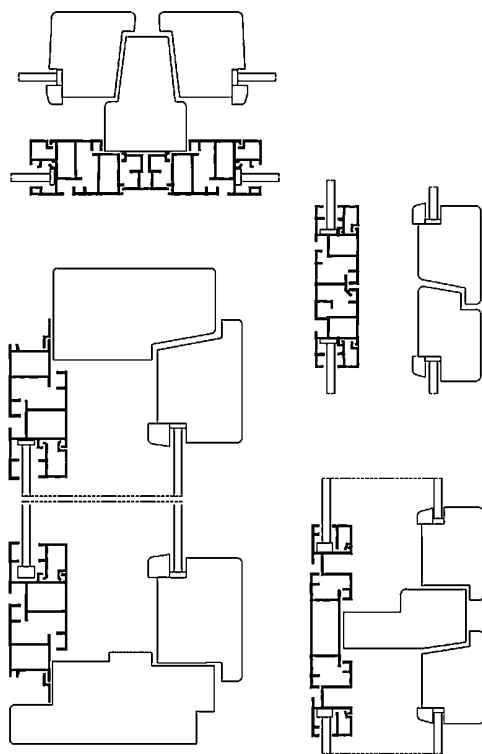


Рисунок 7 — Узлы оконных блоков раздельной конструкции с алюминиевыми наружной створкой и коробкой и деревянными внутренними створкой и коробкой

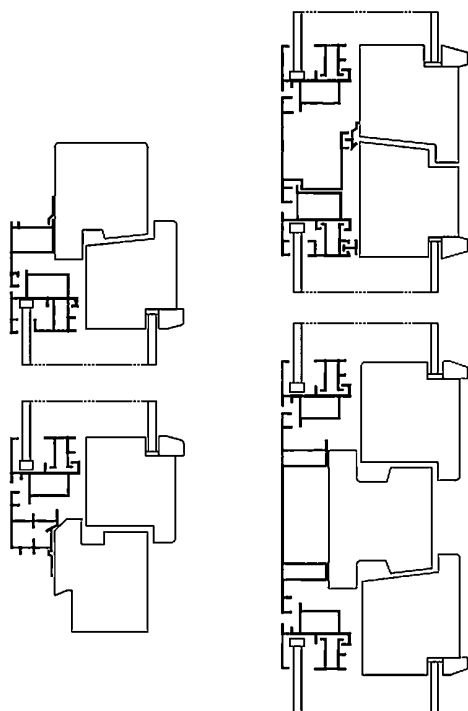


Рисунок 8 — Оконные блоки спаренной конструкции с алюминиевыми наружной створкой и коробкой и деревянными внутренними створкой и коробкой

4.1.10 Деревянные и алюминиевые элементы оконных блоков должны иметь атмосферостойкое лакокрасочное или защитно-декоративное покрытие (в зоне контакта с алюминиевыми профилями и монтажными швами поверхности деревянных элементов должны быть антисептированы или иметь защитное покрытие).

Алюминиевые элементы блоков оконных должны иметь защитно-декоративное анодно-окисное или лакокрасочное (в том числе порошковое полимерное) покрытие по ГОСТ 22233.

4.1.11 Форма и размеры сечений алюминиевых профилей, примыкающих к деревянным поверхностям изделий, должны обеспечивать минимальную площадь соприкосновения с этими поверхностями, а также возможность проветривания полости между ними.

Конструкция крепления алюминиевых профилей к деревянным брускам должна обеспечивать возможность компенсации изменения их линейных размеров и деформаций от воздействия эксплуатационных температур.

Крепление облицовочных профилей из алюминиевых сплавов к брускам деревянной коробки рекомендуется осуществлять на поворотных втулках, клипсах или другими видами соединений через прокладки из полимерных материалов по нормативным документам.

4.1.12 Материалы, применяемые для изготовления изделий, должны быть совместимы. Взаимное влияние материалов не должно снижать эксплуатационные характеристики изделия (например, вызывать электрохимическую коррозию металлов).

4.1.13 Изделия должны быть безопасными в эксплуатации и обслуживании.

Условия безопасности применения изделий различных конструкций устанавливают в проектной документации на строительство. В необходимых случаях в изделиях следует предусматривать специальные конструктивные решения для обеспечения требований безопасности (например, применение безопасного закаленного, многослойного стекла и стекла с защитной пленкой).

4.1.14 Изделия должны выдерживать эксплуатационные нагрузки, включая ветровую нагрузку по действующим строительным регламентам.

4.1.15 Полимерные материалы и детали изделий должны иметь заключения о соответствии санитарным нормам, оформленные в установленном порядке.

4.1.16 Монтаж оконных блоков следует проводить в соответствии с требованиями ГОСТ 30971 и действующих нормативных документов.

4.2 Требования к предельным отклонениям размеров и формы

4.2.1 Рамочные элементы оконных блоков и их детали должны иметь правильную геометрическую форму. Предельные отклонения номинальных размеров сопрягаемых элементов изделий, зазоров в притворах и под наплавом, размеров расположения оконных приборов и петель не должны превышать значений, установленных в таблице 1.

Предельные отклонения габаритных размеров изделий не должны превышать значений от плюс 2,0 мм до минус 1,0 мм.

Таблица 1

В миллиметрах

Габаритный размер изделия	Предельные отклонения номинальных размеров			
	Внутренний размер коробок	Наружные створки	Зазор под наплавом	Расположение приборов и петель
До 1000 включ.	$\pm 1,0$	$- 1,0$	$+ 1,0$	$\pm 1,5$
Св. 1000 до 2000 включ.	$+ 2,0$ $- 1,0$	$\pm 1,0$	$+ 1,0$	
Св. 2000	$+ 2,0$ $- 1,0$	$+ 1,0$ $- 2,0$	$+ 1,5$ $- 0,5$	

4.2.2 Разность длин диагоналей прямоугольных рамочных элементов не должна превышать 2 мм при длине наибольшей стороны до 1200 мм включительно и 3 мм — при длине свыше 1200 мм.

4.2.3 Фигурные изделия (арочные, стрельчатые, трапециевидные и т. д.) изготавливают по чертежам или шаблонам с предельными отклонениями, установленными в настоящем стандарте для прямоугольных изделий с той же площадью.

4.2.4 Предельные отклонения номинальных размеров брусков (профилей) створок и коробок по толщине и по ширине не должны превышать $\pm 0,4$ мм.

4.2.5 Предельные отклонения номинальных размеров расположения водосливных и других функциональных отверстий должны быть не более:

$\pm 3,0$ мм — по длине брусков;

$\pm 1,0$ мм — по высоте сечения.

4.2.6 Предельное отклонение номинального расстояния между наплавками смежных закрытых створок должно быть не более 1,5 мм на 1 м длины притвора.

4.2.7 Провисание (завышение) открывающихся рамочных элементов (створок, полотен, форточек) в собранном изделии не должно превышать 2,0 мм на 1 м ширины.

4.2.8 Перепад лицевых поверхностей (провес) в угловых и Т-образных соединениях смежных деталей коробок и створок, установка которых предусмотрена в одной плоскости, не должен превышать 1,0 мм.

Провесы по торцам шиповых соединений деревянных коробок не должны превышать 2 мм, а по торцам других рамочных элементов — не допускаются.

4.2.9 При креплении алюминиевых рамочных элементов и облицовочных деталей к смежным деревянным не допускается отклонение от номинальных размеров узла крепления (взаимное смещение) более чем на 1 мм.

Зазоры в угловых и Т-образных соединениях профилей из алюминиевых сплавов не должны превышать 0,5 мм.

4.2.10 Допустимое отклонение от прямолинейности кромок деталей рамочных элементов не должно превышать 1,0 мм на 1 м длины.

4.2.11 Прогиб створок в открытом состоянии во фронтальной плоскости не должен превышать 3 мм на 1 м длины и 5 мм — на всю длину конструкции створки. Проверку проводят с применением строительного уровня по ГОСТ 9416 и плоских щупов по ГОСТ 8925 или поверочных линеек по ГОСТ 8026.

4.3 Характеристики

4.3.1 Основные эксплуатационные характеристики оконных блоков приведены в таблице 2.

Таблица 2

Наименование показателя	Значение показателя
Приведенное сопротивление теплопередаче, $\text{м}^2 \cdot \text{°C}/\text{Вт}$, не менее:	
- оконные блоки с двумя листовыми стеклами:	
4М1 + 4М1	0,38
4М1 + К4	0,50
- оконные блоки со стеклом и однокамерным стеклопакетом:	
4М1 + (4М1-8-4М1)	0,48
4М1 + (4М1-8Аг-К4)	0,68
4М1 + (4М1-8Аг-И4)	0,69
4М1 + (4М1-12-4М1)	0,52
4М1 + (4М1-12-К4)	0,63
4М1 + (4М1-12Аг-К4)	0,68
4М1 + (4М1-12Аг-И4)	0,75
4М1 + (4М1-16-4М1)	0,56
4М1 + (4М1-16Аг-И4)	0,77
К4 + (4М1-16Аг-И4)	0,82

Окончание таблицы 2

Наименование показателя	Значение показателя
- оконные блоки со стеклом и двухкамерным стеклопакетом:	
4М1+ (4М1-8-4М1-8-4М1)	0,61
4М1 + (4М1-10-4М1-10-4М1)	0,63
4М1 + (4М1-8-4М1-8-К4)	0,69
4М1 + (4М1-8Аг-4М1-8Аг-К4)	0,75
4М1 + (4М1-8Аг-4М1-8Аг-И4)	0,79
4М1 + (4М1-10-4М1-10-К4)	0,73
4М1 + (4М1-10Аг-4М1-10Аг-К4)	0,79
4М1 + (4М1-10Аг-4М1-10Аг-И4)	0,83
К4 + (4М1-10Аг-4М1-10Аг-И4)	0,94
Индекс изоляции воздушного шума транспортного потока, дБ, не менее:	
- для конструкций с двумя листовыми стеклами (категория окна не ниже 3)	26—30
- для спаренных оконных блоков со стеклом и стеклопакетом (категория окна не ниже 5)	36—40
- для отдельных оконных блоков со стеклом и стеклопакетом (категория окна 6)	41—45
Общий коэффициент светопропускания (справочное значение)	0,30—0,45
Воздухопроницаемость при $\Delta P = 100$ Па, $\text{м}^3/(\text{ч}\cdot\text{м}^2)$, не более (класс В)	17
Безотказность оконных приборов и петель, цикл «открытие—закрывание», не менее	20000 (1000)*
<p>* Показатель приведен для створчатых элементов, не предназначенных для проветривания помещений и открываемых для мытья и чистки стекол.</p> <p>Примечания</p> <p>1 Значения приведенного сопротивления теплопередаче установлены для оконных блоков раздельной конструкции, с деревянными элементами из древесины хвойных пород с отношением площади остекления к площади изделия, равным 0,7.</p> <p>2 Для оконных блоков спаренной конструкции значения показателей приведенного сопротивления теплопередаче следует уменьшать на 5 %.</p> <p>3 Для изделий с деревянными элементами из твердолиственных пород значения приведенного сопротивления теплопередаче принимают на 5 % ниже, чем для изделий с деревянными элементами из хвойных пород.</p> <p>4 Приведенное сопротивление теплопередаче непрозрачной части заполнения балконных блоков должно быть не менее чем в 1,3 раза выше сопротивления теплопередаче прозрачной части изделий, но не ниже $0,8 \text{ м}^2\cdot\text{°C}/\text{Вт}$.</p>	

4.3.2 Открывающиеся элементы деревоалюминиевых оконных блоков должны выдерживать действие статических нагрузок, приведенных в таблице 3.

Таблица 3

Наименование элемента	Нагрузка, Н, не менее	
	перпендикулярно к плоскости створки (полотна)	в плоскости створки (полотна)
Для раздельных оконных блоков:		
- форточка	—	—
- наружная створка	100	500

Окончание таблицы 3

Наименование элемента	Нагрузка, Н, не менее	
	перпендикулярно к плоскости створки (полотна)	в плоскости створки (полотна)
- внутренняя створка	200	900
- наружное полотно	150	700
- внутреннее полотно	250	1000
Для спаренных оконных блоков*:		
- форточка	—	—
- створки	250	850
- полотна	300	1000

* При испытании спаренных оконных блоков нагрузку прикладывают к внутренней створке (полотну), на которую навешана наружная створка.

4.3.3 Угловые соединения внутренних створок (полотен) должны выдерживать действие нагрузок, приложенных по схемам испытаний А, Б и В рисунка 10 и приведенных в таблице 4.

Таблица 4

Наименование показателя	Нагрузка, Н, при ширине створки, мм			
	Схема испытания А		Схема испытания Б и В	
	До 1000	Св.1000 до 1200	До 1000	Св.1000 до 1200
Высота створок, мм:				
до 1300 включ.	700	770	980	1080
св. 1300 до 1500 включ.	750	825	1050	1150
св. 1500 до 1800 включ.	850	935	1190	1310
Площадь остекления створки 2,1—2,3 м ² для обвязок дверных полотен	970	1070	1360	1500

Значение нагрузок при испытании прочности угловых соединений наружных створок устанавливаются на 30 % ниже приведенных в таблице 4 для внутренних створок того же размера.

Значения нагрузок при испытании прочности угловых соединений коробок устанавливаются на 20 % ниже приведенных в таблице 4 для створок того же размера.

П р и м е ч а н и е — Если стекло и рамка наружной створки дополнительно склеены между собой при помощи клея-герметика, прочность угловых соединений створки не нормируется. В этом случае прочностные характеристики изделий дополнительно подтверждают проведением испытаний на сопротивление ветровым нагрузкам.

4.4 Требования к древесине и лакокрасочным покрытиям

4.4.1 Требования к древесине

4.4.1.1 Для изготовления оконных блоков применяют пиломатериалы и заготовки по ГОСТ 5306, сформированные в транспортные пакеты пилопродукции по ГОСТ 19041, правила приемки, методы контроля и маркировка которых должны соответствовать ГОСТ 6564. На конструктивные элементы оконных блоков допускается применение древесины хвойных пород не ниже второго сорта по ГОСТ 8486 или третьей группы по ГОСТ 9685, дуба и ясеня не ниже второго сорта по ГОСТ 2695 и ГОСТ 7897, а также клееные брусковые заготовки для оконных блоков по ГОСТ 20850 либо по техническим условиям. Допускается применение твердых, стойких к загниванию тропических пород древесины, прошедших контроль качества по ГОСТ 18321.

4.4.1.2 Относительная влажность древесины для изготовления деревянных светопрозрачных конструкций должна быть в пределах (8 ± 2) % в зависимости от применяемых в технологии изготовления лакокрасочных и клеевых материалов.

Нормативную влажность древесины устанавливают в технологической документации, при этом диапазон значений влажности должен быть в пределах 3 % (например, 7 % — 10 %).

При склеивании древесины по толщине рекомендуемые значения диапазона влажности смежных деталей — 2 % [например, (9 ± 1) %].

4.4.1.3 Изделия изготавливают из ламелей, сформированных из клеевых заготовок трех групп качества. Для лицевых (внешних) и нелицевых поверхностей ламелей изделий устанавливают различные требования к качеству древесины, от категории люкс без элементов сращивания до клеевых ламелей из заготовок, сращенных на соединение мини-шип по ГОСТ 9330.

4.4.1.4 Лицевые (внешние) ламели изготавливают из древесины не ниже второй группы качества, не имеющей в своей структуре элементов зубчатых клеевых соединений по ГОСТ 19414, как для лессирующего, так и для укрывистого исполнения лакокрасочного покрытия. Допускается применение ламелей с соединением заготовок на мини-шип как для укрывистой отделки, так и для лессирующего покрытия при обязательном согласовании такой категории клееного бруса с заказчиком.

4.4.1.5 Ламели нелицевые (внутренние) изготавливают из древесины третьей группы качества. При этом поверхности пластей в процессе формирования клееного бруса будут находиться в зоне формирования клеевого шва, и в процессе производства допустимые пороки древесины не должны появляться на рабочих поверхностях профильных деталей оконных блоков.

4.4.1.6 Пороки древесины и дефекты механической обработки первой (I), второй (II) и третьей (III) групп качества древесины брусковых деталей ограничивают нормами, установленными в таблице 5 с учетом видов поверхностей (А, В, С).

Примеры определения видов поверхностей деталей приведены на рисунке 9.

При использовании для изготовления оконных блоков древесины хвойных пород повышенной плотности и прочности с расстоянием между годичными слоями для сосны, ели и пихты не более 1,5 мм, для лиственницы — не более 2,0 мм к обозначению группы качества добавляют букву «К» (конструкционная) (например, «I-K»). Расстояние между годичными слоями определяют согласно нормативным документам или условиям договора на поставку.

Таблица 5

Пороки древесины и дефекты обработки по ГОСТ 2140	Нормы ограничения пороков древесины и дефектов обработки для вида поверхностей						
	Первая (I) группа качества		Вторая (II) группа качества		Третья (III) группа качества		Для всех групп качества
	A*	B	A	B	A	B	C
1 Сучки	Не допускаются	Не допускаются диаметром более, мм, в количестве на 1 м длины для брусков и на участке поверхности 0,1×1,0 м					
1.1 Здоровые сросшиеся и частично сросшиеся	Не допускаются	5 2 шт.	10 2 шт.	10 4 шт.	15 4 шт.	20 Не нормируются	
1.2 Несросшиеся здоровые, загнившие, гнилые и табачные	Не допускаются			10 2 шт.	15 3 шт.	20 Не нормируются	
2 Трещины несквозные	Не допускаются			Не допускаются шириной более, мм			
				0,3	1,0	2,0	3,0
3 Кармашки, прорость	Не допускаются			Не допускаются шириной до 1 мм числом более		Не ограничиваются	
				1 шт. на 1 м длины			2 шт. на 1 м длины
4 Червоточина	Не допускается			Не допускается на 1 м длины числом более		Не ограничивается	
				1 шт. наибольшим размером 2 мм			2 шт. наибольшим размером 5 мм
5 Сердцевина	Не допускается					Не ограничивается	
6 Наклон волокон	Не допускается	Не более 5 %			Не более 10 %		
7 Глазки	Не допускаются	Не ограничиваются					
8 Гнили, рак, инородные включения	Не допускаются						
9 Ворсистость, неровности обработки	Не допускаются					Не ограничиваются	

19 Окончание таблицы 5

Пороки древесины и дефекты обработки по ГОСТ 2140	Нормы ограничения пороков древесины и дефектов обработки для вида поверхностей						
	Первая (I) группа качества		Вторая (II) группа качества		Третья (III) группа качества		Для всех групп качества
	A*	B	A	B	A	B	
10 Сколы, вмятины	Не допускаются				Не допускаются глубиной более 2 мм; длиной более, мм		Не ограничиваются
					2	2	
<p>* Поверхности вида А первой (I) группы качества не должны иметь пороков и дефектов механической обработки, кроме допускаемых отдельно расположенных завитков, глазков, местной крени и наклона волокон не более 20 мм на 1 м, а также несквозных трещин шириной до 0,5 мм, которые должны быть зашпаклеваны под цвет древесины.</p> <p>Примечания</p> <p>1 Нормы ограничения пороков допускается уточнять в договоре на поставку.</p> <p>2 Общее число сучков на 1 м не должно превышать значений, указанных в 1.1</p> <p>3 Неглубокие дефекты на поверхности заготовок, не превышающие размер припуска на их последующую механическую обработку, допускаются без ограничений.</p>							

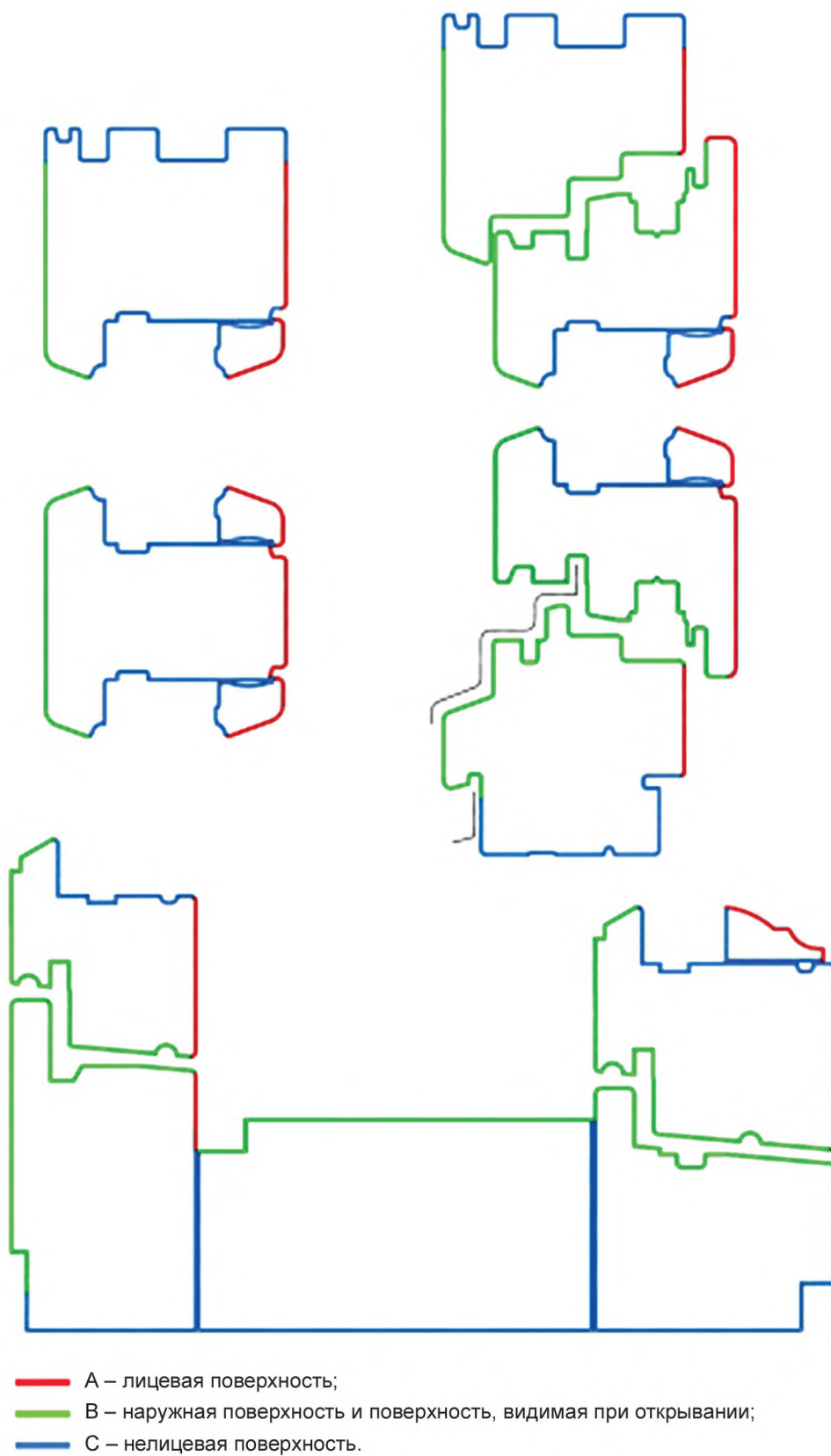


Рисунок 9 — Примеры определения видов поверхностей деталей

4.4.1.7 Сучки (таблица 5, пункт 1.2), трещины, кармашки, червоточины, сколы, вмятины на поверхностях вида А и В под непрозрачное покрытие должны быть заделаны (пробками, лодочками и т. п.) на клею и впоследствии отшлифованы без просадки поверхности под лессирующее покрытие или зашпаклеваны под укрывистое покрытие.

Нормы ограничения пороков и условия их заделки в деталях под прозрачное покрытие устанавливаются в договорах на поставку с учетом требований таблицы 5.

На поверхности вида С допускаются дефекты механической обработки и пороки древесины, кроме гнили, загнивших и табачных сучков, а также трещин и частично сросшихся сучков, которые должны быть зашпаклеваны.

4.4.1.8 Поверхности вида А в брусковых деталях, склеенных на зубчатый шип и предназначенных для нанесения прозрачного покрытия, должны быть подобраны по текстуре и цвету с обязательным условием согласования с заказчиком.

4.4.1.9 Рекомендуемая шероховатость R_m по ГОСТ 7016 древесины деталей, подготовленных под отделку, мкм, не более:

- 40¹⁾; 63 — для поверхностей вида А;
- 63¹⁾; 80 — для поверхностей вида В;
- 250 — для поверхностей вида С.

Примечание — Требования к шероховатости древесины допускается уточнять в договоре на поставку (согласно образцам-эталонам, подготовленным производителем для согласования с заказчиком).

4.4.1.10 Заготовки и детали изготавливают трех групп качества в зависимости от наличия пороков древесины и дефектов механической обработки.

По согласованию изготовителя с потребителем требования к качеству древесины допускается уточнять в договоре (контракте, заказе) на изготовление.

4.4.1.11 Для разных поверхностей заготовок и деталей могут быть установлены различные требования к качеству древесины. Примеры определения видов поверхностей заготовок и деталей приведены на рисунке 9.

4.4.2 Технические требования к лакокрасочному покрытию

4.4.2.1 Лакокрасочные покрытия для деревянных оконных и дверных блоков подразделяют на категории:

- лессирующие покрытия (прозрачные), обеспечивающие требования к проявлению текстуры древесины конструкции, с созданием тонирующих оттенков по требованию заказчика;
- укрывистые покрытия (непрозрачные), покраска поверхности древесины материалами, создающими цветное решение по требованию заказчика.

4.4.2.2 Защитно-декоративное покрытие должно быть нанесено на всю поверхность древесины, пазы и технологические отверстия оконного либо дверного блока. Поперечные срезы (торцы ламели) должны быть обработаны наполнителями V-образных швов столярных соединений и двойным слоем лакокрасочного покрытия.

4.4.2.3 Отделку деревянных оконных и дверных блоков следует проводить:

- деревозащитными составами, антисептиками и антипиренами;
- атмосферостойкими эмалями, красками, лаками, обладающими биозащитным эффектом;
- атмосферостойкими эмалями, красками, лаками с предварительной обработкой биозащитными составами.

При облицовке наружных лицевых поверхностей изделий поливинилхлоридными или алюминиевыми накладками с защитно-декоративным анодно-окисным или полимерным покрытием поверхности деревянных элементов под облицовочными профилями должны быть антисептированы и покрыты лакокрасочными материалами.

Деревянные элементы оконных блоков должны иметь атмосферостойкое лакокрасочное или защитно-декоративное покрытие в зоне монтажных швов.

4.4.2.4 Лакокрасочное покрытие оконных и дверных блоков подразделяют на три зоны: А, В, С (рисунок 9).

4.4.2.5 Нанесение покрытия проводят в соответствии с требованиями настоящего стандарта, конструкторской или технической документации на применение отделочного лакокрасочного материала

¹⁾ Для древесины первой (I) группы качества.

(далее — ЛКМ) конкретной системы, по рецептуре и технологическому регламенту, утвержденным в установленном порядке.

4.4.2.6 При оформлении заказа производитель изготавливает образец-эталон выкраски (в количестве не менее трех: один заказчику, второй — на производство, третий — в архив с рабочими документами по реализуемому договору), который утверждается производством совместно с заказчиком и является техническим заданием по нанесению лакокрасочного покрытия (далее — ЛКП).

4.4.2.7 Ввиду неравномерности и разной плотности годичных колец в структуре древесины, применяемой для производства оконных и дверных блоков, от радиального до полурадиального, а также тангенциального сечения, возможно изменение цвета ЛКП деталей в процессе нанесения ЛКМ. При изготовлении образца-эталона необходимо учесть возможное изменение цветового тона ЛКП на полтона ниже и полтона выше согласованного с заказчиком ЛКП при оформлении договора на изготовление оконных и дверных блоков.

4.4.2.8 Области применения и условия формирования ЛКП приводят в конструкторской или технической документации на конкретную систему отделочных материалов.

4.4.2.9 В техническую документацию на применение конкретной системы ЛКМ включают технологические показатели, приведенные в таблице 6.

Таблица 6 — Технологические показатели систем ЛКМ и методы их определения

Наименование показателя	Метод испытания
1 Условная вязкость при температуре $(20,0 \pm 0,5)$ °С по вискозиметру ВЗ-246, с	По ГОСТ 8420
2 Массовая доля нелетучих веществ, %	По ГОСТ 31939
3 Время высыхания до степени 1 при температуре (20 ± 2) °С, ч	По ГОСТ 19007
4 Время высыхания до степени 3 при температуре (20 ± 2) °С, ч	По ГОСТ 19007
Примечание — Показатель 1 не определяют для тиксотропных ЛКМ.	

4.4.2.10 Системы ЛКМ, применяемые для создания декоративных покрытий для деревянных оконных и дверных блоков, должны обеспечивать создание ЛКП с потребительскими и эксплуатационными свойствами не ниже приведенных в таблицах 7—8.

Толщину покрытия, обеспечивающую потребительские и эксплуатационные свойства, указывают в нормативных документах и технической документации на конкретную систему ЛКМ. Толщину покрытия определяют по ГОСТ 31993.

Таблица 7 — Показатели потребительских и эксплуатационных свойств декоративно-защитных покрытий для деревянных оконных профилей на основе систем ЛКМ, предназначенных для наружных поверхностей

Наименование показателя	Значение показателя	Метод испытания
1 Внешний вид покрытия	После высыхания ЛКМ должен образовывать гладкую, однородную без расслаивания, оспин, потеков, морщин и посторонних включений поверхность	По ГОСТ 9.407, ГОСТ 9.032, класс 4, матовое
2 Цвет покрытия	Цвет должен находиться в пределах допускаемых отклонений, установленных образцами цвета «Картотеки RAL, NCS и т. п.» или контрольными образцами цвета, утвержденными в установленном порядке; отличие от эталона устанавливают визуально	Сравнение цвета по ГОСТ 29319 или ГОСТ Р 52662
3 Время высыхания до степени 3 при температуре (20 ± 2) °С, ч, не более	24	По ГОСТ 19007
4 Блеск покрытия, %, не более	30	По ГОСТ 896 По ГОСТ 31975

Окончание таблицы 7

Наименование показателя	Значение показателя	Метод испытания
5 Условная светостойкость покрытия, ч, не менее	2	По ГОСТ 21903 По ГОСТ 9.045 и нормативному документу на материал
6 Прогнозируемый срок службы в условиях эксплуатации У1, ХЛ1, УХЛ1, лет, не менее	5	По ГОСТ 9.401

Таблица 8 — Показатели потребительских и эксплуатационных свойств декоративных покрытий для деревянных оконных профилей на основе систем ЛКМ, предназначенных для внутренних поверхностей

Наименование показателя	Значение показателя	Метод испытания
1 Внешний вид покрытия	Покрытие должно иметь гладкую, однородную без расслаивания, оспин, меления, морщин и отслоений поверхность	По ГОСТ 9.032, ГОСТ 9.407
2 Цвет покрытия	Цвет должен находиться в пределах допускаемых отклонений, установленных образцами цвета «Картотеки RAL, NCS и т. п.» или контрольными образцами цвета, утвержденными в установленном порядке; отличие от эталона устанавливается визуально	Сравнение цвета по ГОСТ 29319 или ГОСТ Р 52662
3 Блеск, %, не более	30	По ГОСТ 896, ГОСТ 31975
4 Прогнозируемый срок службы в условиях эксплуатации У2, У3, ХЛ2, УХЛ2, УХЛ3, лет, не менее	10	По ГОСТ 9.104

4.5 Требования к профилям из алюминиевых сплавов

4.5.1 Для изготовления изделий рекомендуется применять профили из алюминиевого сплава (система алюминий—магний—кремний), соответствующие требованиям ГОСТ 22233.

4.5.2 Профильные элементы из алюминиевых сплавов должны иметь характеристики при испытании на растяжение не ниже:

временное сопротивление, МПа.....160,0;
предел текучести, МПа 120,0;
относительное удлинение, %8,0.

4.5.3 Дефекты формы профильных алюминиевых деталей (отклонения угловых размеров, кривизна и параллельность стенок поперечного сечения, скручивание профиля, волнистость полок и стенок) должны соответствовать требованиям ГОСТ 22233, и их проверяют при помощи поверочных угольников по ГОСТ 3749.

4.5.4 Профили должны иметь защитно-декоративное анодно-окисное покрытие по ГОСТ 9.031, ГОСТ 9.301, ГОСТ 9.303 или лакокрасочное покрытие по ГОСТ 9.032.

Толщина анодно-окисного покрытия — не менее 20 мкм, толщина лакокрасочного покрытия — менее 50 мкм.

Лакокрасочное покрытие не должно иметь видимых повреждений при ударе грузом массой 500 г с высоты 40 см, а также сохранять эластичность при изгибе на стержне диаметром не более 10 мм.

Лакокрасочные покрытия должны иметь прочность сцепления (адгезию) с отделяваемой поверхностью не ниже 2-го балла по методу решетчатых надрезов по ГОСТ 15140.

4.5.5 Покрытия должны быть стойкими к воздействию климатических факторов.

Коррозионная стойкость покрытий наружных деталей в нейтральном соляном тумане — не менее 1000 ч по ГОСТ 9.308.

4.5.6 Нормы ограничения дефектов лакокрасочного покрытия должны соответствовать классу IV по ГОСТ 9.032. Требования к внешнему виду анодно-окисных покрытий — по ГОСТ 9.301.

Допускается отсутствие защитно-декоративного покрытия в местах механической обработки деталей и во внутренних полостях деталей полого профиля.

4.5.7 Показатели внешнего вида профилей (цвет, тональность, блеск, дефекты покрытия) рекомендуется определять по образцам-эталонам, согласованным между изготовителем и потребителем. Цвет, тональность и блеск покрытия могут изменяться в пределах полутона.

4.5.8 Определение дефектов на лакокрасочном покрытии, различимых невооруженным глазом, проводят с расстояния от 1 м при естественном освещении 300 лк в течение не более одной минуты.

4.6 Требования к комплектующим деталям и их установке

4.6.1 Комплектующие детали, применяемые для изготовления оконных блоков, должны соответствовать требованиям национальных стандартов, нормативных документов.

4.6.2 Для остекления оконных блоков следует применять стеклопакеты по ГОСТ 24866, стекла по ГОСТ 111, закаленное стекло по ГОСТ 30698, стекло с низкоэмиссионным твердым покрытием по ГОСТ 30733, многослойное стекло по ГОСТ 30826, стекло с полимерной пленкой по ГОСТ 32563 или другим нормативным документам.

Толщину наружных стекол устанавливают в зависимости от эксплуатационных, в том числе ветровых, нагрузок. В соответствии с действующими строительными нормами и правилами с учетом требований ГОСТ 23166 рекомендуется использовать стекла толщиной 3–6 мм.

4.6.3 Стеклопакеты, а также листовые стекла массой более 30 кг в створках (полотнах), следует устанавливать на подкладках. Непосредственное соприкосновение стекла с алюминиевыми деталями не допускается.

4.6.4 Подкладки следует изготавливать из атмосфероморозостойких полимерных материалов (например, из полиэтилена низкого давления по нормативным документам) с твердостью по Шору А не менее 75 ед. (справочный показатель).

Конструкция (крепление) подкладок не должна допускать возможность их смещения во время эксплуатации.

4.6.5 Схемы и размеры расположения подкладок следует приводить в рабочих чертежах с учетом вида открывания створки согласно ГОСТ 23166.

4.6.6 Непрозрачные заполнения полотен балконных дверных блоков (филенки) рекомендуется изготавливать из трехслойных панелей, состоящих из пластиковых, древесно-волоконистых, фанерных или алюминиевых облицовочных листов с заполнением утеплителем. Конструктивные решения заполнения полотен балконных дверных блоков должны обеспечивать тепло- и звукоизоляционные требования к изделию.

4.6.7 Материалы заполнения полотен балконных дверных блоков должны быть устойчивы как к атмосферным воздействиям, так и внутреннему микроклимату по ГОСТ 30494.

4.6.8 Конструктивные решения узлов крепления стеклопакетов, а также панелей заполнения непрозрачной части дверного полотна должны исключать возможность их демонтажа с наружной стороны.

4.6.9 Уплотняющие прокладки следует изготавливать из атмосфероморозостойких эластичных полимерных материалов по ГОСТ 30778 или другим нормативным документам. Прокладки должны быть установлены по периметру створки без разрывов (кроме специальных конструктивных решений, предусмотренных в конструкторской документации). Прилегание прокладок должно быть плотным, препятствующим проникновению воды.

4.6.10 При установке стекла (стеклопакета) с помощью герметика его наносят ровным слоем, без разрывов. Отслоение герметика от стекла и профиля не допускается. Долговечность применяемых герметиков должна быть не менее срока, определенного для стеклопакетов.

4.6.11 Стеклопакеты и уплотняющие прокладки должны быть испытаны на долговечность в испытательных центрах, аккредитованных на право проведения данных испытаний. Долговечность стеклопакетов должна быть не менее 20 условных лет эксплуатации, а уплотняющих прокладок — 10 лет. Режим испытания стеклопакета на долговечность назначают с учетом его расположения за наружной створкой.

4.6.12 Оконные приборы, петли и крепежные детали должны отвечать требованиям ГОСТ 538, ГОСТ 5088, ГОСТ 30777 и нормативных документов на конкретные виды этих изделий.

Тип, число, расположение и способ крепления запирающих устройств и петель устанавливают в конструкторской документации, исходя из размера и массы открывающихся элементов изделия, а также условий эксплуатации оконных блоков. При этом расстояние между петлями и точками запираения

рекомендуется принимать не более 800 мм, а максимальная высота установки ручки не должна превышать 1700 мм от уровня пола.

Поворотные втулки и клипсы для крепления алюминиевых профилей к древесине рекомендуется изготавливать из конструкционного полиамида или сплавов в соответствии с нормативными документами.

4.6.13 Рекомендуется применение петель и оконных приборов, регулируемых в двух или трех плоскостях.

Детали приборов должны иметь анодно-окисное или лакокрасочное защитно-декоративное покрытие по ГОСТ 9.301, ГОСТ 9.031. Покрытия должны быть стойкими к воздействию климатических факторов.

4.6.14 Оконные приборы должны иметь следующие прочностные характеристики:

- сопротивление статической нагрузке, действующей на запорные приборы и петли, — не менее 500 Н;

- сопротивление крутящему моменту сил, приложенных к ручке в сторону закрывания (ручка в положении «закрыто»), — не менее 25 Н;

- сопротивление нагрузке, приложенной к ограничителю угла открывания в режиме проветривания, — не менее 500 Н;

- сопротивление статической нагрузке, приложенной к ручке перпендикулярно к плоскости створки, — не менее 500 Н.

4.6.15 Оконные приборы должны удовлетворять следующим эргономическим требованиям:

- усилие, прикладываемое к ручкам створок (полотен) для их открывания, не должно превышать 50 Н (75 Н);

- в случае применения поворотно-откидных устройств усилие, необходимое для открывания, закрывания и откидывания створки, прикладываемое к ручке, не должно превышать 100 Н;

- максимальный крутящий момент, прикладываемый к ручке, необходимый для перемещения тяг с запирающими элементами при закрывании и открывании изделия (т. е. при изменении положения ручки из положения «открыто» в положение «закрыто» и наоборот), не должен превышать 10 Н;

- усилие, прикладываемое к створкам при их закрывании до требуемого сжатия уплотняющих прокладок, — не более 120 Н.

4.6.16 Конструкции и крепления запирающих приборов должны обеспечивать невозможность открытия оконных и балконных дверных блоков с наружной стороны.

4.6.17 Запорные приборы должны обеспечивать надежное запирание открывающихся элементов оконных блоков. Открывание и закрывание должно происходить легко, плавно, без заеданий. Ручки и засовы приборов не должны самопроизвольно перемещаться из положения «открыто» или «закрыто».

4.6.18 Крепежные детали следует изготавливать из нержавеющей или углеродистой стали по нормативным документам с цинковым или кадмиевым покрытием толщиной не менее 9 мкм по ГОСТ 9.303.

5 Маркировка и условные обозначения

5.1 Изделия маркируют по ГОСТ 23166, а также по типам конструкции, вариантам светопрозрачного заполнения и виду отделки (облицовки).

5.1.1 По типам конструкции и вариантам светопрозрачного заполнения изделия подразделяют следующим образом:

спаренной конструкции:

- с алюминиевой наружной створкой и деревянной внутренней створкой и коробкой — ОДА С (с листовым стеклом), ОДА ССП (с листовым стеклом и стеклопакетом);

раздельной конструкции:

- с алюминиевой наружной створкой и деревянной внутренней створкой и коробкой — ОДА Р (с листовым стеклом), ОДА РСР (с листовым стеклом и стеклопакетом);

- с алюминиевыми наружными створкой и коробкой и деревянными внутренними створкой и коробкой — ОДАК Р (с листовым стеклом), ОДАК РСР (с листовым стеклом и стеклопакетом).

П р и м е ч а н и е — Балконные дверные блоки классифицируют по тому же принципу, что оконные блоки, при этом в обозначении изделий буквенный индекс «О» заменяют на «Б», например, БДА С — балконный дверной блок деревоалюминиевый спаренной конструкции с листовым стеклом.

5.1.2 По виду покрытий (облицовки) изделия подразделяют следующим образом:

- по виду покрытий (облицовки) деревянной части изделий:

- непрозрачными эмалями и красками;
- прозрачными лаками;
- защитно-декоративными составами;
- с алюминиевой облицовкой брусков коробки;
- комбинациями из приведенных видов отделки;

- по виду покрытий алюминиевой части изделий:

- с анодно-окисным покрытием;
- с лакокрасочным покрытием (в том числе с порошковым полимерным).

Допускается применение комбинаций различных видов отделки в одном изделии.

5.2 Условное обозначение изделий принимают по ГОСТ 23166 с указанием обозначения настоящего стандарта.

Допускается принимать следующую структуру условного обозначения:

	X	X	X	X-X-X	(X)	X
Вид изделия: ОДА — оконный блок деревоалюминиевый; БДА — балконный дверной блок деревоалюминиевый						
Тип конструкции и вариант светопрозрачного заполнения (по 5.1.1): С, ССП, Р, РСП, К Р, К РСП						
Класс изделий по приведенному сопротивлению теплопередаче по ГОСТ 23166						
Размеры по высоте, ширине и толщине (ширине коробки), мм						
Вариант конструкции остекления (рекомендуемая составляющая условного обозначения)						
Обозначение настоящего стандарта						

Примеры условного обозначения:

Оконный блок деревоалюминиевый раздельной конструкции с алюминиевыми наружной створкой и коробкой и деревянными внутренней створкой и коробкой, со стеклом и стеклопакетом, класса Б2 по показателю приведенного сопротивления теплопередаче, высотой 1760 мм, шириной 1470 мм, толщиной (шириной коробки) 200 мм, с конструкцией остекления: наружное стекло толщиной 4 мм марки М1 по ГОСТ 111, стеклопакет: наружное стекло толщиной 4 мм марки М1 по ГОСТ 111; межстекольное расстояние 16 мм с заполнением аргоном, внутреннее стекло толщиной 4 мм с мягким теплоотражающим покрытием по ГОСТ 31364:

ОДАК РСП Б2 1760-1470-200 4М1 + (4М1-16Аг-И4) ГОСТ Р 58699—2019

Балконный дверной блок деревоалюминиевый спаренной конструкции с алюминиевой наружной створкой и деревянными внутренней створкой и коробкой, класса Д2 по показателю приведенного сопротивления теплопередаче, высотой 2175 мм, шириной 720 мм и толщиной (шириной) коробки 94 мм:

БДА С Д2 2175-720-94 ГОСТ Р 58699—2019

При оформлении договора (заказа) на изготовление (поставку) рекомендуется указывать вариант конструктивного решения изделия, чертеж с указанием схемы открывания, типы оконных приборов, вид отделки и требования к внешнему виду, группы качества клееных заготовок и другие требования по согласованию изготовителя с заказчиком, а также заказчиком утверждаются образцы окраски цветового и тонального вида лакокрасочного покрытия изделия (не менее 3 шт.).

6 Требования безопасности и охраны окружающей среды

6.1 Упаковка оконных блоков должна обеспечивать возможность безопасной строповки и перемещения груза с помощью подъемно-транспортных устройств и универсальных приспособлений в соответствии с ГОСТ 12.2.003.

6.2 Выбор оконных блоков следует проводить в соответствии с конкретными условиями эксплуатации.

Не допускается эксплуатация оконных блоков при параметрах микроклимата в помещениях выше указанных в ГОСТ 30494 и инструкции по эксплуатации изделий.

6.3 Требования по утилизации оконных блоков в настоящем стандарте не устанавливаются.

7 Правила приемки

7.1 Изделия должны быть приняты техническим контролем предприятия-изготовителя на соответствие требованиям настоящего стандарта, а также условиям, оговоренным в договоре на изготовление и поставку изделий.

Изделия принимают партиями. При приемке изделий на предприятии-изготовителе за партию принимают число изделий, изготовленных в пределах одной смены и оформленных одним документом о качестве.

7.2 Требования к качеству продукции, установленные в настоящем стандарте, подтверждают:

- входным контролем материалов и комплектующих деталей;
- операционным производственным контролем;
- приемочным контролем готовых изделий;
- контрольными приемо-сдаточными испытаниями партии изделий, проводимыми службой качества предприятия-изготовителя;
- периодическими испытаниями изделий в независимых испытательных центрах;
- квалификационными и сертификационными испытаниями.

Перечень показателей, контролируемых при проведении приемочного контроля, а также приемо-сдаточных и периодических испытаний приведен в таблице 9.

Примечание — Правила приемочного контроля и приемо-сдаточных испытаний, приведенные в настоящем разделе, установлены для производств, осуществляющих изготовление деревянной части и сборку оконных блоков. При другой схеме производства правила приемки должны быть откорректированы или приведены в технической документации изготовителя.

7.3 Порядок проведения входного контроля (в том числе профилей из алюминиевых сплавов) и операционного производственного контроля на рабочих местах устанавливают в технической документации.

В случае, если предприятие-изготовитель комплектует оконные блоки стеклопакетами или другими комплектующими изделиями собственного изготовления, они должны быть приняты и испытаны в соответствии с требованиями нормативных документов на эти изделия.

7.4 Приемочный контроль качества готовой продукции проводят поштучно, методом сплошного контроля. При этом проверяют:

- внешний вид и качество отделки изделий;
- отклонения от размеров зазоров под наплавом;
- наличие зазоров в угловых соединениях;
- провисание открывающихся элементов;
- отклонение расстояния между наплагами створок;
- наличие и места расположения отверстий;
- работу оконных приборов и петель;
- требования к установке уплотняющих прокладок и герметиков.

Готовые изделия, прошедшие приемочный контроль, маркируют. Изделия, не прошедшие приемочный контроль хотя бы по одному показателю, бракуют.

Таблица 9

Наименование показателя	Номер пункта требований	Вид испытания			Периодичность (не реже)
		I	II	III	
Отклонение контролируемых номинальных размеров и прямолинейности кромок, зазоры в угловых соединениях	4.2.1—4.2.10, 4.4.1	+	+	–	Для вида испытаний I — сплошной контроль (согласно 6.4), для вида II — один раз в смену (согласно 6.5)
Внешний вид (включая цвет)	4.5.7, 4.4.1, 4.4.2	+	+	–	Для вида испытаний I — сплошной контроль, для вида II — один раз в смену
Пороки древесины и дефекты механической обработки	4.4.1	+	+	–	
Работа петель и запирающих устройств	4.6.17	+	+	–	
Требования к маркировке и комплектности	5.1	+	+	–	
Требования к установке уплотняющих прокладок и герметика	4.6.9, 4.6.10	+	+	–	
Требования к установке подкладок под стеклопакеты	4.6.5	–	+	–	Не реже одного раза в смену
Относительная влажность древесины	4.4.1	–	+	–	
Шероховатость древесины	4.4.1	–	+	–	
Прочность угловых соединений	4.3.3	–	+	+	Для вида испытаний II — один раз в неделю, для вида III — один раз в квартал
Адгезия покрытия по древесине	4.4.2	–	+	+	
Сопротивление статическим нагрузкам	4.3.2	–	–	+	Один раз в два года
Прочность клеевых соединений древесины	4.4.1	–	+	+	
Безотказность	4.3.1	–	–	+	
Требования к оконным приборам	4.6.14, 4.6.15	–	–	+	
Сопротивление теплопередаче	4.3.1	–	–	+	Один раз в пять лет
Воздухо-, водопроницаемость	4.3.1	–	–	+	
Звукоизоляция	4.3.1	–	–	+	
Сопротивление ветровой нагрузке	4.3.3	–	–	+	
Примечание — Вид испытания I — приемо-сдаточные испытания при приемочном контроле; вид испытания II — приемо-сдаточные испытания, проводимые службой качества предприятия изготовителя; вид испытания III — периодические испытания, проводимые в независимых испытательных центрах.					

7.5 Изделия должны проходить контрольные приемо-сдаточные испытания, проводимые службой качества предприятия не реже одного раза в смену. При этом контролируют:

- отклонения от номинальных размеров и прямолинейности кромок;
- разность длин диагоналей;
- относительная влажность древесины;
- пороки древесины;
- шероховатость древесины;
- прочность угловых соединений;

- прочность клеевых соединений древесины по толщине и на зубчатый шип;
- требования к установке подкладок под стеклопакеты (стекла);
- требования к установке уплотняющих прокладок и нанесению герметика;
- расположение и функционирование оконных приборов;
- требования к внешнему виду, качеству отделки и адгезии покрытия;
- требования к размерам, числу и расположению функциональных отверстий;
- требования к маркировке и упаковке.

Примечание — В случае стабильных положительных результатов приемо-сдаточного испытания прочность клеевых соединений допускается проверять один раз в неделю. В случае, если угловые соединения имеют дополнительные крепления (нагели, скобки, скрепки), прочность угловых соединений допускается проверять один раз в две недели.

В любом случае перед применением каждой новой партии клея проверяют прочность клеевых соединений.

Контрольные испытания проводят на готовых изделиях либо на рабочих местах производственного операционного контроля качества. Порядок проведения контрольных испытаний уточняют в технической документации.

Испытания проводят на трех образцах. В случае отрицательного результата испытаний хотя бы по одному показателю проводят повторную проверку качества изделий на удвоенном числе образцов по показателю, имевшему отрицательный результат испытаний. При повторном обнаружении несоответствия показателя установленным требованиям контролируруемую и последующую партии изделий подвергают сплошному контролю (разбраковке). При положительном результате сплошного контроля возвращаются к установленному порядку контроля.

В случае отрицательного результата испытаний по показателю прочности угловых соединений проводят повторные испытания на удвоенном числе образцов. При неудовлетворительном результате повторных испытаний производство изделий останавливают до устранения причины брака. Изделия, изготовленные между контрольной и предыдущей проверкой, признают бракованными.

7.6 Периодические испытания по эксплуатационным показателям (сопротивление теплопередаче, воздухо- и водопроницаемость, звукоизоляция) проводят при внесении изменений в конструкцию изделий, но не реже одного раза в пять лет.

Периодические испытания на сопротивление статическим нагрузкам, безотказность и проверку требований к оконным приборам, а также прочность и водостойкость клеевых соединений по ГОСТ 33121 проводят при внесении изменений в конструкцию изделий или технологию их изготовления, но не реже одного раза в два года.

Прочность угловых соединений и адгезию покрытий по древесине проверяют не реже одного раза в квартал. Испытания проводят в испытательных центрах, аккредитованных на право их проведения.

7.7 При постановке продукции на производство качество изделий подтверждают квалификационными испытаниями по всем требованиям настоящего стандарта. В обоснованных случаях допускается совмещать проведение квалификационных и сертификационных испытаний.

7.8 Потребитель имеет право проводить контрольную проверку качества изделий, соблюдая при этом приведенный порядок отбора образцов и методы испытаний, указанные в настоящем стандарте.

При приемке изделий потребителем партией считают число изделий, отгружаемое по конкретному заказу, но не свыше 500 шт., оформленное одним документом о качестве.

7.9 При приемке изделий потребителем рекомендуется использовать план одноступенчатого контроля качества изделий, установленный в таблице 10.

7.10 Каждая партия изделий должна сопровождаться документом о качестве (паспортом), в котором указывают:

- наименование и адрес предприятия-изготовителя или его товарный знак;
- условное обозначение изделия;
- информацию о сертификации изделий;
- номер партии (заказа);
- число изделий в партии (шт. и м²);
- спецификацию комплектующих деталей;
- дату отгрузки.

Таблица 10

Объем партии, шт.	Объем выборки, шт.	Приемочное число	
		Малозначительные дефекты	Критические и значительные дефекты
1—12	Сплошной контроль	3	0
13—25	5	3	0
26—50	8	4	0
51—90	12	5	0
91—150	18	7	1
151—280	26	10	1
281—500	38	14	2

Примечание — К значительным и критическим дефектам относят дефекты, не устранимые без замены части изделия (поломка брусков или оконных приборов, треснувший стеклопакет и др.), превышение допусков размеров более чем в 1,5 раза от установленных предельных отклонений, разукomплектованность изделий и т. д.

К малозначительным дефектам относят устранимые дефекты: незначительные повреждения поверхности, неотрегулированные оконные приборы и петли, превышение допусков размеров менее чем в 1,5 раза от установленных предельных отклонений, устранимые пороки древесины и т. д., не влияющие на функциональные характеристики изделий.

Документ о качестве должен иметь знак (штамп), подтверждающий приемку партии изделий техническим контролем предприятия-изготовителя. В документе о качестве следует указывать основные технические характеристики изделий и гарантийные обязательства.

При экспортно-импортных операциях содержание сопроводительного документа о качестве уточняют в договоре на поставку изделий.

7.11 По договоренности сторон приемку изделий потребителем допускается проводить на складе изготовителя, на складе потребителя или в ином, оговоренном в договоре на поставку месте.

7.12 Приемка изделий потребителем не освобождает изготовителя от ответственности при обнаружении скрытых дефектов, приведших к нарушению эксплуатационных характеристик изделий в течение гарантийного срока.

8 Методы контроля

8.1 Приемочный контроль и методы контроля при приемо-сдаточных испытаниях

8.1.1 Приемочный контроль качества готовой продукции проводят путем визуального осмотра изделий. Работу оконных приборов и петель проверяют вручную, пятиразовым открыванием — закрыванием створок. Отклонение от размеров проверяют при помощи рулетки по ГОСТ 7502.

8.1.2 Геометрические размеры изделий и прямолинейность кромок определяют с использованием методов, установленных в ГОСТ 26433.0 и ГОСТ 26433.1.

Предельные отклонения номинальных размеров изделий и их элементов, разность длин диагоналей и другие размеры определяют при помощи рулетки по ГОСТ 7502, штангенциркуля по ГОСТ 166, щупов в соответствии с нормативными документами.

Предельные отклонения от прямолинейности кромок определяют путем приложения ребра линейки по ГОСТ 427 или строительного уровня с допуском плоскостности не менее 9-й степени точности по ГОСТ 9416 к кромке испытуемой детали и замером наибольшего зазора при помощи щупов по нормативным документам.

Предельные отклонения номинальных размеров зазоров под наплавом проверяют при помощи набора щупов или калибров. Зазоры в притворе (внутри притвора) рассчитывают исходя из результатов измерения смежных размеров сечения, проводимых при помощи штангенциркуля или линейки.

8.1.3 Провес в сопряжении смежных деталей определяют щупом как расстояние от ребра линейки по ГОСТ 427, приложенной к верхней сопрягаемой поверхности, до нижней поверхности.

8.1.4 Качество древесины определяют визуально, размеры пороков древесины определяют по ГОСТ 2140.

8.1.5 Относительную влажность древесины определяют по ГОСТ 16588 перед операцией склейки. Каждую деталь (заготовку) проверяют не менее чем в трех точках. Результат каждого измерения должен удовлетворять нормативным требованиям.

8.1.6 Шероховатость поверхности древесины определяют визуально по ГОСТ 15612.

8.1.7 Внешний вид, цвет и качество отделки изделий оценивают визуально путем сравнения с образцами-эталоном, утвержденными в установленном порядке.

8.1.8 Прочность сцепления лакокрасочных покрытий с поверхностью древесины определяют по ГОСТ 15140.

8.1.9 Плотность прилегания и правильность установки уплотняющих прокладок, наличие и расположение подкладок, функциональных отверстий, оконных приборов, крепежных и других деталей, маркировку и упаковку проверяют визуально.

При необходимости для определения плотности прилегания уплотняющих прокладок сопоставляют размеры зазоров в притворах и степень сжатия прокладок, которая должна составлять не менее 1/5 высоты необжатой прокладки. Замеры проводят штангенциркулем.

Плотность прилегания уплотняющих прокладок допускается определять путем закрывания открывания створки по наличию непрерывного следа, оставленного красящим веществом (например, цветным мелом), предварительно нанесенным на поверхность прокладок и легко удаляемым после проведения испытания.

8.1.10 Прочность (несущую способность) угловых соединений определяют в соответствии со схемами А, Б и В рисунка 10. Значения нагрузок принимают по 4.3.3.

Образцы углов изготавливают на оборудовании и по режимам, установленным в технической документации. Для испытаний изготавливают по три образца угловых соединений створок или коробок. Свободные концы обрезают под прямым углом. Размеры образцов и схемы приложения нагрузки указаны на рисунке 10.

8.1.10.1 Порядок проведения испытаний образцов по схеме А

При испытаниях по схеме А образец одной из сторон жестко закрепляют к вертикальной или горизонтальной опоре. К другой стороне в плоскости образца прикладывают нагрузку (например, при помощи винтового приспособления). Значение нагрузки измеряют динамометром. При вертикальном расположении образца допускается создавать нагрузку путем навешивания свободного груза на горизонтальную сторону образца вручную на тросе или проволоке. Образцы выдерживают под нагрузкой не менее 3 мин.

Средства испытаний и вспомогательные устройства:

- установка, включающая приспособление для крепления образца (хомуты, болтовой зажим), винтовой механизм для создания нагрузки, динамометр с погрешностью измерений ± 10 Н;
- линейка металлическая по ГОСТ 427;
- набор грузов общей массой по 4.3.3 с допустимым отклонением ± 2 %.

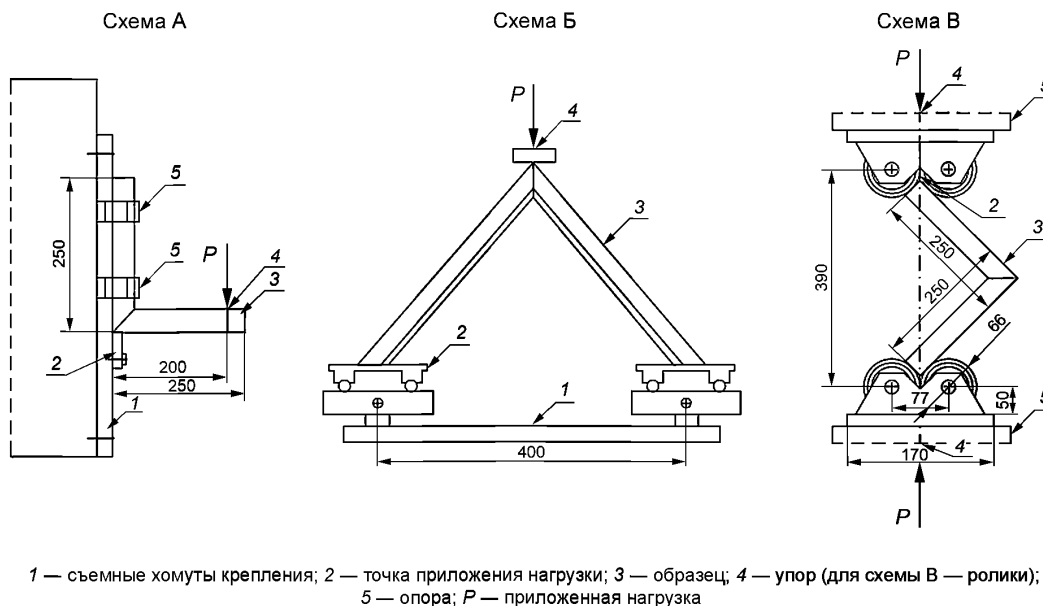


Рисунок 10 — Определение прочности (несущей способности) угловых соединений

8.1.10.2 Порядок проведения испытаний образцов по схеме Б и В

Уголки центрируют в шарнирных опорах. Нагрузку проводят равномерно со скоростью (1200 ± 25) кгс/мин до достижения контрольной нагрузки.

Оборудование для проведения испытаний:

- пресс или машина испытательная универсальная, обеспечивающая измерение нагрузки с погрешностью не более 1 %;
- опоры шарнирные.

8.1.10.3 Обработка результатов испытаний (по схемам А, Б и В)

Результаты испытаний признают положительными, если все образцы выдержали контрольную нагрузку без разрушения и образования трещин. Рекомендуется доводить нагрузку до разрушения образца с целью анализа характера разрушения клеевого шва.

Прочность клеевого соединения древесины по толщине и ширине определяют на трех образцах типа А, Б и В, склеенных по режимам, установленным в технологической документации.

Склеенные образцы выдерживают в воде при температуре $16\text{ }^{\circ}\text{C}$ — $24\text{ }^{\circ}\text{C}$ не менее трех часов. Испытания проводят ударом деревянного молотка (киянки) по выступающей части образца. Если площадь скалывания по клеевому шву каждого образца не превышает 20 % общей площади склеивания, результат испытаний признают положительным.

Прочность углового зубчатого клеевого соединения определяют на трех образцах деталей длиной (600 ± 10) мм. Образец устанавливают на двух опорах с расстоянием между ними (500 ± 5) мм. Клеевой шов должен быть расположен по середине образца. Клеевой шов нагружают усилием не менее 20 Н на 1 см^2 сечения образца. Нагрузку прикладывают по ширине образца вдоль оси клеевого шва через брусок сечением 20×20 мм.

Результат испытания признают положительным, если каждый образец выдержал испытание без разрушения.

8.1.11 Работу оконных приборов проверяют пятиразовым открыванием — закрыванием створчатых элементов изделия. В случае обнаружения отклонений в работе оконных приборов проводят их наладку и повторную проверку.

8.2 Методы контроля при проведении периодических испытаний

8.2.1 Прочность клеевых соединений древесины по длине на зубчатые шипы при статическом изгибе определяют по ГОСТ 33120.

Прочность клеевых соединений древесины по толщине и ширине при скалывании вдоль волокон определяют по ГОСТ 33120.

Для проверки отбирают 10 образцов, выпиленных по одному из различных заготовок (деталей). Оценку результатов испытаний проводят по их среднему значению, при этом результат каждого испытания должен составлять не менее 20 % установленного в 4.3.3 значения.

8.2.2 Проверку прочности (несущей способности) угловых соединений проводят в соответствии с 8.1.10 (при испытаниях по схеме А используют динамометр), доводя нагрузку до разрушения образца. За результат принимают среднеарифметическое значение результатов испытаний по каждому образцу, при этом каждый результат не должен быть ниже значения контрольной нагрузки более чем на 15 %.

8.2.3 Водостойкость клеевых соединений определяют по ГОСТ 33121 со следующим режимом воздействия на образцы перед испытанием:

- 1 сут на воздухе при температуре (20 ± 4) °С;
- 6 ч в кипящей воде;
- 2 ч в воде при температуре (20 ± 4) °С;
- 1 сут на воздухе при отрицательной температуре минус (8 ± 4) °С;
- 2 сут на воздухе при температуре (20 ± 4) °С.

Результат испытаний должен быть не ниже установленного в 4.3.3.

8.2.4 Прочность сцепления лакокрасочных покрытий с поверхностью древесины определяют методом решетчатых надрезов по ГОСТ 15140 со следующими дополнениями:

- лакокрасочные материалы наносят на поверхность деревянного бруска с влажностью и шероховатостью поверхности, соответствующими нормативным требованиям;
- сушку покрытий проводят по режиму, принятому в производстве;
- качество покрытия должно соответствовать нормативным требованиям;
- размер единичного квадрата решетки 2×2 мм;
- удаление отслоившихся кусочков покрытия проводят при помощи липкой ленты (например, скотча).

8.2.5 Приведенное сопротивление теплопередаче изделия определяют по ГОСТ 26602.1.

8.2.6 Воздухопроницаемость изделий определяют по ГОСТ 26602.2.

8.2.7 Звукоизоляцию определяют по ГОСТ 26602.3.

8.2.8 Коэффициент общего светопропускания определяют по ГОСТ 26602.4.

8.2.9 Сопротивление ветровым нагрузкам определяют по ГОСТ 26602.5.

8.2.10 Сопротивление статическим нагрузкам определяют по ГОСТ 24033.

8.2.11 Безотказность и эргономические требования к оконным приборам, долговечность клеевых соединений определяют по методикам, утвержденным в установленном порядке.

8.2.12 Долговечность лакокрасочных покрытий определяют по методикам, утвержденным в установленном порядке, с учетом требований ГОСТ 9.401.

8.2.13 Методы испытаний при входном контроле качества материалов и комплектующих изделий устанавливают в технической документации в соответствии с требованиями нормативных документов на эти материалы и детали.

8.2.14 Методы испытаний при проведении производственного операционного контроля устанавливают в технической документации с учетом требований настоящего стандарта.

9 Транспортирование и хранение

9.1 Оконные блоки допускается перевозить любым видом транспорта согласно правилам перевозки грузов, действующим на конкретном виде транспорта, кроме авиационного для изделий со стеклопакетами.

При погрузке, выгрузке, транспортировании оконные блоки должны быть защищены от механических воздействий.

Перевозку оконных блоков железнодорожным транспортом осуществляют повагонными или мелкими отправками транспортными пакетами в грузовых вагонах любого вида.

Размещение и крепление в транспортных средствах оконных блоков, перевозимых железнодорожным и автомобильным транспортом, должны соответствовать технологическим картам, правилам перевозки, техническим условиям погрузки и раскрепления грузов.

9.2 Транспортная маркировка грузовых мест — по ГОСТ 14192.

9.3 Оконные блоки следует хранить в упакованном виде с применением полиэтиленовой пленки по ГОСТ 10354, в закрытом помещении или под навесом и обеспечивать защиту от воздействия влаги и химических веществ, вызывающих коррозию.

Допускается хранение упакованных оконных и балконных блоков, защищенных от воздействия атмосферных осадков, на открытых площадках сроком не более 4 сут.

9.4 Срок хранения изделий — один год со дня отгрузки изделия изготовителем.

10 Указания по монтажу и эксплуатации

10.1 Требования к монтажу изделий устанавливаются в проектной и конструкторской документации на объекты строительства согласно принятым в проекте вариантам исполнения узлов примыкания изделий к стеновым конструкциям, рассчитанным на заданные климатические и другие нагрузки, с учетом требований ГОСТ 30971 и нормативных документов на крепежные, изоляционные и другие материалы, применяемые для монтажа изделий.

10.2 Монтаж изделий должны осуществлять мастера специализированной фирмы, имеющей право на производство таких работ, на основании согласованных с заказчиком и заверенных технических решений по формированию швов монтажных узлов примыканий светопрозрачных конструкций в стеновых ограждающих конструкциях.

10.3 Формирование монтажного шва и зазоров между изделием и стеновым проемом должно быть по всему периметру изделия плотным, герметичным, рассчитанным на климатические нагрузки и соответствующим для нормативных условий эксплуатации внутри помещений.

10.4 В случае, если монтаж изделий проводят одновременно с отделочными работами внутри помещения, следует предусмотреть мероприятия по выравниванию относительной влажности воздуха в помещениях (проветривание, осушение помещения) и защите от попадания на лакокрасочную поверхность изделий строительных материалов и химикатов.

10.5 Во время проведения ремонтных, отделочных и/или иных строительных работ, во всех случаях продолжительного контакта деревянных изделий с повышенными температурно-влажностными параметрами воздуха внутри помещений, необходимо принимать все возможные меры для соблюдения требований нормативных документов и соответствия инструкции эксплуатации для данных видов конструкций. Следует отслеживать параметры воздушной массы, при необходимости увеличивать продолжительность и число проветриваний с соответствующим обогревом помещения, учитывая, что лакокрасочное покрытие изделий способно выдерживать контакт с подобными агрессивными растворами не более 2 сут.

10.6 После завершения монтажных работ, оштукатуривания и других ремонтных работ необходимо удалить с изделия все загрязнения. При завершении отделочных и ремонтных работ в помещениях деревянная поверхность и фурнитура оконных блоков должны быть очищены и вновь защищены во избежание их дальнейших повреждений.

10.7 При проведении в помещении сварочных работ или работ с использованием отрезной машинки поверхности светопрозрачных конструкций должны быть надежно защищены от попадания раскаленных частиц металла на поверхность стекол стеклопакетов и лакокрасочное покрытие деревянной конструкции.

10.8 Стеклопакеты должны быть защищены от любых механических воздействий, способных нарушить их герметичность и целостность. Стекла, имеющие низкоэмиссионное покрытие (энергосберегающее), следует предохранять от зонального перегрева поверхности, так как наличие таких дополнительных условий при эксплуатации может привести к образованию «термошока» и растрескиванию стекол.

10.9 Для ухода за деревянными светопрозрачными конструкциями рекомендуется использовать специальные средства по уходу за деревом, средство для смазки фурнитуры, средство по уходу для уплотнительных профилей.

10.10 Для сохранения эластичности уплотнительных профилей необходимо два раза в год очищать уплотнение от пыли и грязи, протирать специальными средствами, при этом использовать для их обработки хорошо впитывающие бумажные полотенца или салфетки. Уплотнители не должны соприкасаться с концентрированными чистящими средствами или масляными субстанциями.

10.11 При эксплуатации изделия следует:

- избегать дополнительных силовых воздействий и нагрузок на открывающиеся элементы изделия;

- избегать травмирования (защемления) рук в момент их нахождения в проеме между створкой и рамой в процессе запирания;

- не оставлять открытыми створки при нахождении в помещении детей, оставшихся без присмотра взрослых, а также травмирования при захлопывании створки вследствие сильного потока воздуха.

10.12 Детали фурнитуры следует проверять по меньшей мере один раз в год на прочность установки и контролироваться на износ.

При необходимости следует подтянуть крепежные элементы или провести замену деталей. По меньшей мере один раз в год следует проводить следующие работы по техническому обслуживанию:

- все подвижные детали и все места запирания фурнитуры следует смазывать и проверять на правильность работы;

- применять чистящие средства и средства по уходу, не причиняющие повреждений антикоррозионному покрытию фурнитуры.

11 Гарантии изготовителя

11.1 Предприятие-изготовитель гарантирует соответствие оконных блоков требованиям настоящего стандарта при условии соблюдения потребителем правил транспортирования, хранения, монтажа, эксплуатации, а также области применения изделий, установленных в настоящем стандарте.

11.2 Гарантийный срок оконных и дверных блоков устанавливается в договоре на поставку, но не менее трех лет со дня отгрузки изделий изготовителем.

УДК 674.02:006.354

ОКС 91.080.20

Ключевые слова: блоки оконные деревоалюминиевые, спаренная конструкция, алюминиевый контур

БЗ 10—2019/23

Редактор *Н.В. Таланова*
Технический редактор *И.Е. Черепкова*
Корректор *Р.А. Ментова*
Компьютерная верстка *Е.А. Кондрашовой*

Сдано в набор 03.12.2019. Подписано в печать 20.12.2019. Формат 60×84%. Гарнитура Ариал.
Усл. печ. л. 4,18. Уч.-изд. л. 3,55.

Подготовлено на основе электронной версии, предоставленной разработчиком стандарта

Создано в единичном исполнении во ФГУП «СТАНДАРТИНФОРМ»
для комплектования Федерального информационного фонда стандартов,
117418 Москва, Нахимовский пр-т, д. 31, к. 2.
www.gostinfo.ru info@gostinfo.ru