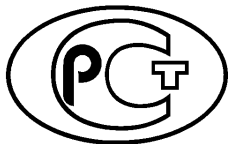

ФЕДЕРАЛЬНОЕ АГЕНТСТВО
ПО ТЕХНИЧЕСКОМУ РЕГУЛИРОВАНИЮ И МЕТРОЛОГИИ



НАЦИОНАЛЬНЫЙ
СТАНДАРТ
РОССИЙСКОЙ
ФЕДЕРАЦИИ

ГОСТ Р
58705—
2019

КЛЮШКИ ДЛЯ ИГРЫ В ФЛОРБОЛ

Конструкция и основные размеры.
Технические требования

Издание официальное



Москва
Стандартинформ
2019

Предисловие

1 РАЗРАБОТАН Федеральным государственным унитарным предприятием «Российский научно-технический центр информации по стандартизации, метрологии и оценке соответствия» (ФГУП «СТАНДАРТИНФОРМ»)

2 ВНЕСЕН Техническим комитетом по стандартизации ТК 444 «Спортивные и туристские изделия, оборудование, инвентарь, физкультурные и спортивные услуги»

3 УТВЕРЖДЕН И ВВЕДЕН В ДЕЙСТВИЕ Приказом Федерального агентства по техническому регулированию и метрологии от 29 ноября 2019 г. № 1283-ст

4 ВВЕДЕН ВПЕРВЫЕ

Правила применения настоящего стандарта установлены в статье 26 Федерального закона от 29 июня 2015 г. № 162-ФЗ «О стандартизации в Российской Федерации». Информация об изменениях к настоящему стандарту публикуется в ежегодном (по состоянию на 1 января текущего года) информационном указателе «Национальные стандарты», а официальный текст изменений и поправок — в ежемесячном информационном указателе «Национальные стандарты». В случае пересмотра (замены) или отмены настоящего стандарта соответствующее уведомление будет опубликовано в ближайшем выпуске ежемесячного информационного указателя «Национальные стандарты». Соответствующая информация, уведомление и тексты размещаются также в информационной системе общего пользования — на официальном сайте Федерального агентства по техническому регулированию и метрологии в сети Интернет (www.gost.ru)

© Стандартиформ, оформление, 2019

Настоящий стандарт не может быть полностью или частично воспроизведен, тиражирован и распространен в качестве официального издания без разрешения Федерального агентства по техническому регулированию и метрологии

КЛЮШКИ ДЛЯ ИГРЫ В ФЛОРБОЛ**Конструкция и основные размеры.
Технические требования**Floorball sticks. Design and basic dimensions. Technical requirements

Дата введения — 2020—06—01

1 Область применения

Настоящий стандарт распространяется на клюшки для игры в флорбол (далее — клюшки), применяемые для тренировок и спортивных соревнований, и устанавливает конструкцию, основные размеры и технические требования.

2 Нормативные ссылки

В настоящем стандарте использована нормативная ссылка на следующий стандарт:
ГОСТ Р 55789 Спортивное оборудование и инвентарь. Термины и определения

Примечание — При пользовании настоящим стандартом целесообразно проверить действие ссылочных стандартов в информационной системе общего пользования — на официальном сайте Федерального агентства по техническому регулированию и метрологии в сети Интернет или по ежегодному информационному указателю «Национальные стандарты», который опубликован по состоянию на 1 января текущего года, и по выпускам ежемесячного информационного указателя «Национальные стандарты» за текущий год. Если заменен ссылочный стандарт, на который дана недатированная ссылка, то рекомендуется использовать действующую версию этого стандарта с учетом всех внесенных в данную версию изменений. Если заменен ссылочный стандарт, на который дана датированная ссылка, то рекомендуется использовать версию этого стандарта с указанным выше годом утверждения (принятия). Если после утверждения настоящего стандарта в ссылочный стандарт, на который дана датированная ссылка, внесено изменение, затрагивающее положение, на которое дана ссылка, то это положение рекомендуется применять без учета данного изменения. Если ссылочный стандарт отменен без замены, то положение, в котором дана ссылка на него, рекомендуется применять в части, не затрагивающей эту ссылку.

3 Термины и определения

В настоящем стандарте применены термины по ГОСТ Р 55789.

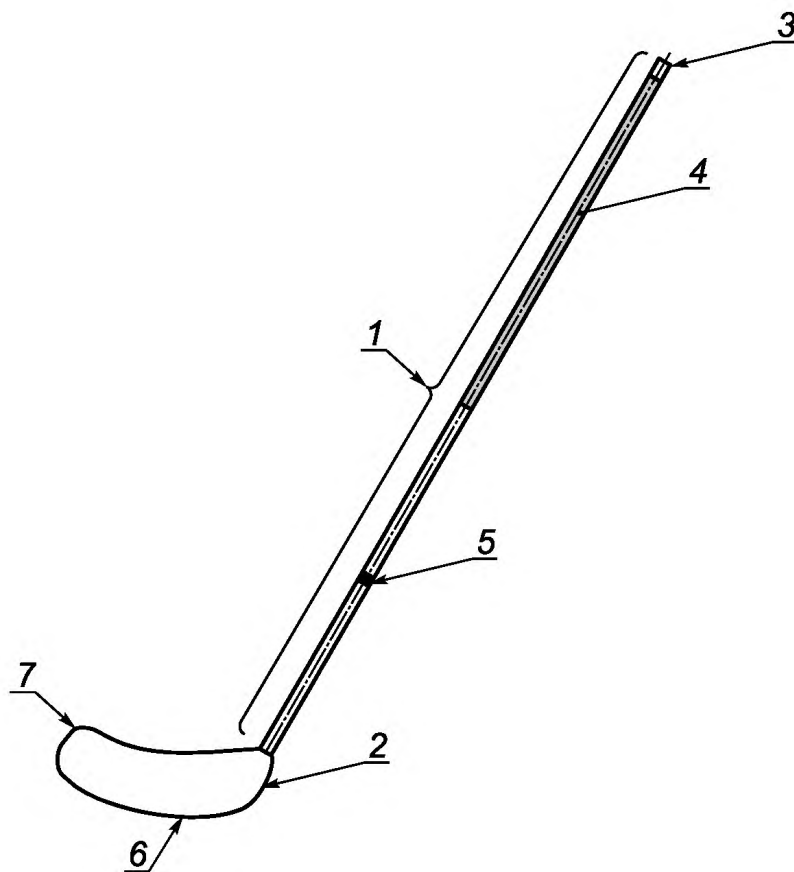
4 Конструкция и основные размеры**4.1 Конструкция клюшек**

Клюшки состоят из палки и крюка.

На палках могут быть выделены зона для захвата руками (далее — рукоятка) и ограничитель места для захвата руками (далее — ограничитель). На палках может быть предусмотрена заглушка.

Стороны крюка называют мысом крюка и пяткой крюка.

Схема клюшки приведена на рисунке 1.

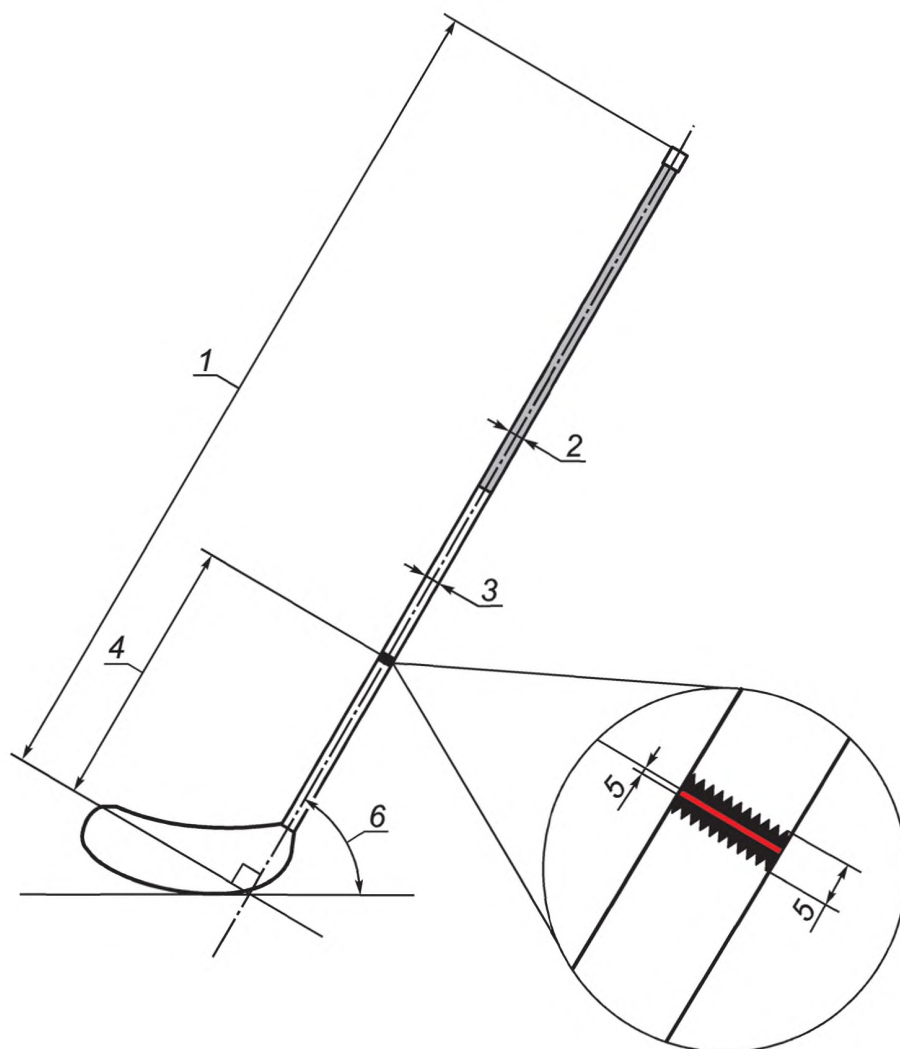


1 — палка; 2 — крюк; 3 — заглушка; 4 — рукоятка; 5 — ограничитель; 6 — пятка крюка; 7 — мыс крюка

Рисунок 1 — Изображение клюшки

4.2 Форма, основные размеры клюшки и ее элементов

Основные характеристики клюшки приведены на рисунке 2.



1 — длина клюшки; 2 — диаметр рукоятки; 3 — диаметр палки; 4 — расстояние от ограничителя до пятки крюка;
5 — ширина ограничителя; 6 — угол между осью палки и игровой поверхностью

Рисунок 2 — Основные характеристики клюшки

Основные размеры клюшек:

- длина клюшки (расстояние от заглушки до пятки крюка) — не менее 650 мм;
- диаметр рукоятки без обмотки — не более 35 мм;
- диаметр палки — не менее 12 мм;
- расстояние от ограничителя до пятки крюка — (375 ± 20) мм;
- ширина ограничителя — до 10 мм;
- угол между осью палки и игровой поверхностью — не менее 60° .

Палки по форме изготавливают:

- прямые и изогнутые;
- круглого и овального сечений.

Палки изготавливают с рукоятками круглого или овального сечения, с обмоткой или без нее.

Форма крюка характеризуется наличием, местом и глубиной загиба, формой мыса.

Крюки изготавливают трех видов:

- прямые без загиба;
- с загибом на левую сторону (клюшка с правым хватом);
- с загибом на правую сторону (клюшка с левым хватом).

Примечание — Как правило, клюшки с прямым крюком предназначены для начинающих игроков в флорбол, клюшки с крюком, имеющим загиб на левую или правую сторону, — для опытных игроков.

Мыс и пятка крюка не должны иметь острых выступающих углов.

В зависимости от модели крюки могут иметь различные формы и количество ячеек, в том числе специальные углубления, повторяющие форму мяча.

5 Технические требования

5.1 Клюшки должны соответствовать требованиям настоящего стандарта, технических документов на модели.

5.2 На поверхности клюшек не должно быть дефектов в виде вмятин, трещин, царапин, сколов, шероховатостей и заусенцев.

5.3 Для изготовления клюшек следует использовать композитные материалы, карбон или карбон-содержащие полимеры, другие полимеры.

5.4 Клюшки изготавливают с крюком, который прочно прикрепляют к палке без перекосов и смещений. Соединение крюка и палки должно выдерживать механические нагрузки, возникающие при нормальной эксплуатации.

5.5 Масса клюшки должна быть не более 350 г.

5.6 Жесткость палки (прогиб под нагрузкой 30 кг) — от 23 до 35 мм.

5.7 На каждое изделие наносят маркировку предприятия-изготовителя. Маркировка должна быть четкой, легко читаемой и содержать логотип изготовителя, при необходимости сведения о длине и жесткости клюшки.

УДК 796.022:006.352

ОКС 97.220.30

Ключевые слова: клюшка для игры в флорбол, конструкция, основные размеры, технические требования

БЗ 11—2019/7

Редактор *Н.В. Таланова*
Технический редактор *И.Е. Черепкова*
Корректор *Р.А. Ментова*
Компьютерная верстка *Е.А. Кондрашовой*

Сдано в набор 04.12.2019. Подписано в печать 20.12.2019. Формат 60×84½. Гарнитура Ариал.
Усл. печ. л. 0,93. Уч.-изд. л. 0,60.

Подготовлено на основе электронной версии, предоставленной разработчиком стандарта

Создано в единичном исполнении во ФГУП «СТАНДАРТИНФОРМ»
для комплектования Федерального информационного фонда стандартов,
117418 Москва, Нахимовский пр-т, д. 31, к. 2.
www.gostinfo.ru info@gostinfo.ru