

**МИНИСТЕРСТВО НЕФТЯНОЙ ПРОМЫШЛЕННОСТИ
ВНИИСПТнефть**

РУКОВОДЯЩИЙ ДОКУМЕНТ

**ТЕХНОЛОГИЯ ПРИМЕНЕНИЯ ДИСПЕРГЕНТОВ
ДЛЯ ОЧИСТКИ ПОВЕРХНОСТИ ВНУТРЕННИХ
ВОДНЫХ ОБЪЕКТОВ ОТ ПЛЕНКИ НЕФТИ
РД 39 - 30 - 1206 - 84**

1985

Настоящая инструкция является руководством по технологии применения диспергентов в борьбе с нефтяными загрязнениями на внутренних (поверхностных) водных объектах.

В инструкции даны характер и место "Технологии..." в общем плане борьбы с нефтяными загрязнениями водных объектов, требования к диспергентам и условия их применения, подход к выбору режимов технологического процесса, рекомендуемые технические средства для нанесения растворов диспергентов.

Инструкция разработана в лаборатории охраны окружающей среды ВНИИСПНефть Одишовой А.Г., Халановым И.Ю., Байковой В.И., Уразбахтиным А.А., Гумеровым Р.С., Хафизовым Р.Х., Урманцевым Р.Г., Абаевой Т.В.

В разработке "Технологии..." оказали помощь сотрудники аналитической лаборатории Института океанологии им. П.П.Ширшова АН СССР Нестерова М.П., Мочалова О.С., Антонова Н.М.

Настоящая инструкция распространяется на водные объекты нерыболовного назначения.

РУКОВОДЯЩИЙ ДОКУМЕНТ

Технология применения диспергентов для очистки
поверхности внутренних водных объектов
от пленки нефти
(Инструкция по применению)
РД 39-30-1206-84

Вводится впервые

Приказом Министерства нефтяной
промышленности от 27.12.84 № 776

Срок введения установлен с 01.03.85г.

Срок действия до 01.03.88г.

Настоящая инструкция регламентирует технологию применения водорастворимых биологически мягких поверхностно-активных веществ - диспергентов с целью ускорения разрушения сдерживающей (экранирующей) воздухообмен между атмосферой и водным объектом пленки нефти или нефтепродуктов, плавающей на поверхности водных объектов, и распространяется на вещества, указанные в табл. I. данного руководства.

Под пленкой нефти в настоящей инструкции подразумевается растекшаяся по поверхности воды нефть или нефтепродукты толщиной 0,1 мм. Сбор такой пленки нефти^{*} с водной поверхности с использованием других методов представляет сложную проблему.

Очистка от пленки нефти внутренних водных объектов с использованием диспергентов имеет свои особенности, обусловленные требованиями к качеству воды внутренних водных объектов, являющихся основными источниками пресной воды.

* Для краткости в дальнейшем под термином "нефть" подразумеваются нефть и нефтепродукты.

Инструкция устанавливает:

правила приготовления растворов диспергентов в полевых условиях;

режимы технологического процесса очистки поверхности водоемов от пленки нефти;

технические средства для приготовления и нанесения раствора на загрязненную водную поверхность;

поверхностно-активные вещества, рекомендуемые в качестве диспергирующих средств.

Инструкция предназначена для управлений, производственных объединений и организаций Миннефтепрома.

I. ОБЩИЕ ПОЛОЖЕНИЯ

Вода является важнейшим природным ресурсом. Загрязнение внутренних водных объектов ведет к истощению водных ресурсов.

Весьма опасным и одним из наиболее распространенных загрязнителей водных объектов является нефть. Трудность борьбы с нефтяными разливами объясняется растеканием нефти тонкой пленкой по поверхности водного объекта на больших площадях, что затрудняет своевременный и эффективный сбор ее.

Наличие на поверхности водных объектов сплошной пленки нефти снижает интенсивность обменных процессов, протекающих между водным объектом и атмосферой. В результате нарушается гидрохимический режим водоемов и водотоков, наносится ущерб флоре и фауне водных объектов.

До недавнего времени основными способами доочистки поверхности водоемов от тонкой пленки нефти были сжигание или биоразложение в естественных условиях. Продолжительность последнего

зависит от ряда факторов и может продолжаться иногда недопустимо долго.

В настоящее время для удаления пленки нефти используются диспергенты. Обработка диспергентом не уничтожает нефть, а искусственно ускоряет процесс биоразложения плавашей на водной поверхности пленки нефти. В результате обработки диспергентом тонкая пленка нефти одновременно сокращается по площади, образуя более толстые слои в виде отдельных скоплений и разводов, пригодных для сбора известными механическими способами. Таким образом поверхность водного объекта освобождается от сплошной пленки нефти, создаются нормальные условия для обмена энергией, влагой и газами между водоемом и атмосферой и возможности сбора пленки нефти.

2. ТРЕБОВАНИЯ, ПРЕДЪЯВЛЯЕМЫЕ К ТЕХНОЛОГИЧЕСКОМУ ПРОЦЕССУ ОБЛАСТЬ ПРИМЕНЕНИЯ ТЕХНОЛОГИИ ОЧИСТКИ

2.1. Технология предназначена для воссоздания условий естественных процессов обмена между водным объектом и атмосферой в результате ускорения биоразложения плавашей на водной поверхности пленки нефти и ее утолщения для последующего сбора.

2.2. Технология применяется как средство доочистки водного объекта от пленки нефти, оставшейся на поверхности волн после механических или других методов сбора основной массы нефти.

2.3. Технология рекомендуется к применению для обработки основного нефтяного загрязнения при невозможности использования иных средств ликвидации разлива нефти в случаях:

наличия реальной опасности воспламенения, взрыва береговых сооружений и сооружений и транспортных средств, находящихся на воде в аварийной зоне;

угрозы населению и ценным видам обитателей водной среды;

необходимости предотвращения загрязнения нефтью прибрежной зоны водного объекта и в других важных для народного хозяйства условиях.

2.4. Применение технологии и определение ее места в процессе ликвидации разливов нефти обосновывается и определяется исходя из народнохозяйственного значения водного объекта в соответствии с требованиями "Правил охраны поверхностных вод от загрязнения сточными водами" [12].

количества разлитой нефти;

гидрометеорологической обстановки на месте работ;

технических средств и возможности их оперативной доставки.

2.5. Технология применяется для очистки пленки нефти толщиной до 0,1 мм при температуре воды в водоеме и раствора диспергента не менее 10°C, когда в воде активизируется жизнедеятельность микроорганизмов, нефтеокисляющих бактерий и высших водных растений.

В исключительных случаях, в соответствии с п.2.3, технология может быть применена для очистки водной поверхности от пленки нефти толщиной более 0,1 мм и температуре воды в водоеме ниже 10°C; при этом температура раствора должна быть выше 10°C.

2.6. Технология применяется только при условии соблюдения ЦДК диспергента в воде объектов хозяйственно-питьевого назначения и культурно-бытового водопользования или используемых для рыбохозяйственных целей - в зависимости от вида водопользования данного водного объекта.

2.7. Технология не рекомендуется к применению при скорости ветра более 15 м/с.

ВЫБОР ДИСПЕРГИРУЮЩЕГО СРЕДСТВА

Диспергенты выбираются с учетом нижеследующих требований.

2.8. Диспергенты должны:

обладать высокой эмульгирующей способностью и поверхностной активностью и сохранять нефть в диспергированном состоянии при разбавлении водой;

иметь низкую опасность, токсичность и кумулятивность, не вызывать отдаленных последствий действия;

иметь ГОСТ или ТУ с указанием постоянного состава с учетом примесей, в т.ч. тяжелых металлов, канцерогенов и др.;

быть пожаро- и взрывобезопасными.

2.9. Компоненты или диспергенты в готовом виде должны быть: легкодоступными для приобретения;

устойчивыми во времени по качественным показателям;

транспортируемыми любыми доступными средствами.

2.10. Допускается применение только тех диспергентов, на которые разработаны ЦДК в водных объектах в зависимости от вида водопользования.

Номенклатура, основные характеристики диспергентов, рекомендуемых к внедрению, приведены в таблице I*).

ВЫБОР ТЕХНОЛОГИЧЕСКИХ РЕЖИМОВ

2.11. Технологический режим обработки пленки нефти в каждом конкретном случае выбирается индивидуально с учетом следующих факторов:

ориентировочного количества и площади растекающей нефти;

* По мере появления более эффективных, менее токсичных диспергентов перечень будет расширяться.

Таблица I

Основные характеристики диспергентов, рекомендуемых к внедрению

№ п/п	Наименование характеристик	Эмульгатор пленочной нефти ЭПН-5	Диспергатор нефти ДН-75
1	2	3	4
1.	Состав	Смесь компонентов Оксифос-Б (ТУ 6-02-1177-79) Желатин полиграфический и технический (ГОСТ 4821-77) Вода	Смесь компонентов Оксифос-Б (ТУ 6-02-1177-79) Дипроксамин I57 (ТУ 6-14-614-76) -
2.	Внешний вид	Светло-желтая жидкость, обладающая слабым специфичес- ким запахом	Светло-желтая вязкая жидкость, обладающая слабым специфичес- ким запахом
3.	Плотность при 20°C, г/см ³	1,015 ± 0,005	1,02 + 1,08
4.	Температура вспышки, °C	не горит	не горит
5.	Температура замерзания, °C	ниже -10	ниже -10
6.	Коррозионная активность	не коррозионноактивен	не коррозионноактивен
7.	Растворимость	Хорошо растворяется в воде во всех соотношениях	Растворяется в воде и органи- ческих растворителях

1	2	3	4
8. Предельно-допустимая концентрация в водных объектах хозяйствен- но-питьевого и культурно-быто- вого водопользования		0,2	0,1
в водоеме рыбохозяйственного назначения		отсутствует	0,015
9. Ориентировочная стоимость, руб/т		1400	2850

физико-химических свойств нефти;
 продолжительности нахождения нефти на поверхности воды;
 метеорологической обстановки и гидрологического режима водо-
 ного объекта.

2.12. Определяющими в выборе режимов технологии очистки являются концентрация и температура раствора, температура воды в водоеме, крупность капель.

2.13. Концентрация раствора диспергента выбирается в зависимости от толщины обрабатываемой пленки нефти и ее вязкостных свойств.

Рекомендуется принимать рабочую концентрацию диспергентов при толщине пленки нефти до $0,1 \text{ мм}^{\ast}$) для препарата ЭПН-5 - $0,1 + 0,6\%$, для ДН-75 - $0,05 + 0,10\%$ пропорционально толщине пленки.

2.14. Соотношения диспергентов к нефти для различных видов нефтепродуктов находятся в пределах, приведенных в таблице 2.

Таблица 2

Пределы соотношений диспергента к нефти

Вид нефтепродукта	Соотношение	Примечание
Легкая сырая нефть	до 1:10	При нахождении нефти на поверхности воды более суток расход диспергента увеличивается на 30-40%
Тяжелая сырая нефть	до 1:5	-"
Дизельное топливо	до 1:20	-"

2.15. Эффект диспергирования улучшается с повышением температуры воды в водоеме и температуры раствора диспергента, с усилением механического воздействия на пленку нефти.

^{\ast}) В исключительных случаях обработки пленок нефти толщиной более $0,1 \text{ м}$ концентрация раствора диспергентов увеличивается до 1% .

II

2.16. Наиболее эффективно нанесение раствора крупностью капель в пределах 0,5–1,0 мм. Струя мелкой дисперсии, в виде тумана или пыли, не обеспечивает достаточное воздействие на пленку нефти и требуемое качество очистки водной поверхности.

2.17. Обработку рекомендуется осуществлять в соответствии со схемами, приведенными на рис. I. Обработка начинается вдоль побережья с тем, чтобы исключить загрязнение берега, и производится по периметру распространения пленки нефти.

ВЫБОР ТЕХНИЧЕСКИХ СРЕДСТВ ДЛЯ НАНЕСЕНИЯ ДИСПЕРГЕНТА

2.18. В качестве технических средств нанесения диспергентов на загрязненную водную поверхность используется имеющаяся в распоряжении предприятия техника, обеспечивающая разбрызгивание маловязких жидкостей.

2.19. Технические средства должны отвечать следующим требованиям:

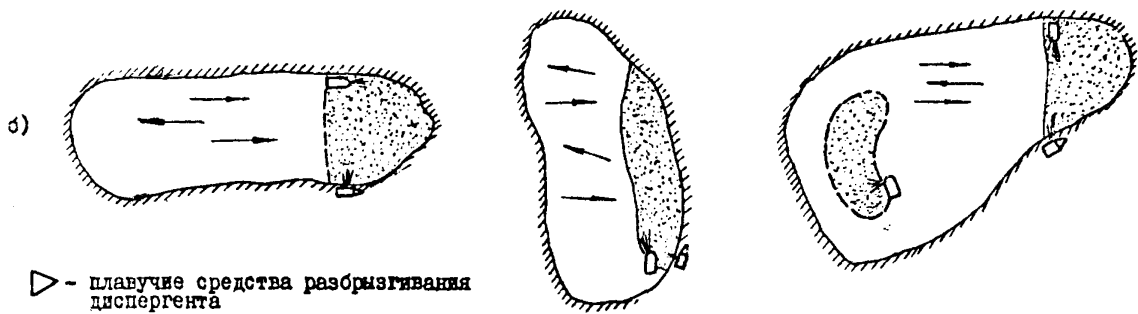
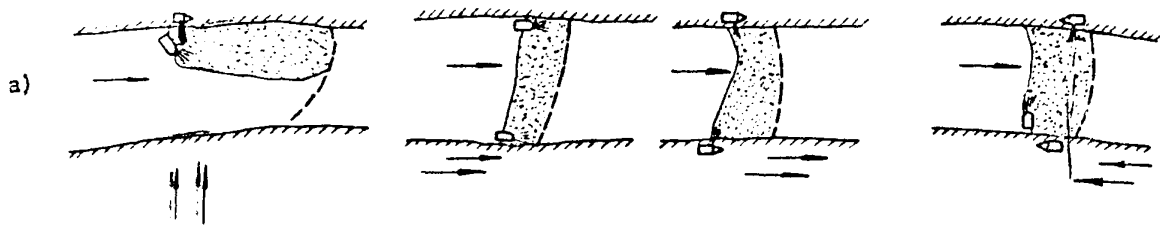
обеспечивать разбрызгивание раствора диспергента на загрязненную водную поверхность в требуемом количестве и необходимой крупности распыления;

легко транспортироваться на место работ;

быть маневренными, простыми в сборке, монтаже и обслуживании.

2.20. В зависимости от объема работ и местонахождения загрязненного участка водной поверхности могут быть применены технические средства, приведенные в приложении I.

При значительных площадях загрязнений рекомендуется применение специально оборудованных самолетов и вертолетов.



▷ - плавучие средства разбрызгивания диспергента
 ◻ - сухопутные средства разбрызгивания диспергента
 --- заграждающие устройства

Рис. 1. Типовые схемы обработки пленки нефти:
 а) на реках
 б) на бессточных водоемах

3. ПОРЯДОК ПРИГОТОВЛЕНИЯ РАБОЧЕГО РАСТВОРА

3.1. Растворы диспергентов выбранной концентрации готовятся непосредственно на месте проведения работ.

3.2. Для приготовления раствора используется вода из очищаемого водного объекта или других имеющихся вблизи источников воды.

ПРИГОТОВЛЕНИЕ РАСТВОРА ЭПН-5/10/

3.3. Растворяется желатин в горячей воде^{*)}, имеющей температуру 40°C и выше в соотношении 1:80. Качество растворения желатина контролируется визуально путем определения наличия сгустков желатина в массе воды или осадка желатина на дне емкости после 5-10 минутного отстоя раствора^{**)}.

3.4. В полученный водный раствор желатина добавляется оксифос в количестве, определяемом согласно таблице 3, и полученный состав перемешивается.

Таблица 3

Соотношение компонентов ЭПН-5 в растворе

Концентрация раствора, %	Потребное количество компонентов на 1 м ³ водного раствора, кг		Примечание
	оксифос	желатин	
0,1	0,45	0,01	100%-ый препарат включает 45 вес.частей оксифоса -Б; 1,0 вес.частей желатина; 54 вес. части воды
0,2	0,90	0,02	
0,4	1,80	0,04	
0,6	2,70	0,06	
0,8	3,6	0,08	
1,0	4,5	0,10	
и т.д.			

*) В качестве теплоносителя возможно использование теплой воды из системы охлаждения двигателей и других имеющихся источников.

***) Скорость растворения желатина ориентировочно составляет: при температуре воды 18-20°C - 50-60 мин; 30°C - 30 мин; 40°C - 20 мин.

3.5. Полученная смесь сливается в емкость, заполненную известным объемом воды для приготовления рабочего раствора, и перемешивается до готовности. Контроль готовности раствора проводится в стеклянной посуде визуально в проходящем свете.

ПРИГОТОВЛЕНИЕ РАСТВОРА ДН-75

3.6. Готовится смесь оксифоса и дипроксамина I57 в соотношении, приведенном в таблице 4.

Таблица 4

Соотношение компонентов ДН-75 в растворе

Концентрация раствора, %	Потребное количество компонентов на 1 м ³ водного раствора, кг		Примечание
	оксифос	дипроксамин I57	
0,1	0,5	0,5	100%-ый препарат
0,2	1,0	1,0	включает 50
0,4	2,0	2,0	вес. частей оксифоса-Б 50
0,6	3,0	3,0	вес. частей ди-
0,8	4,0	4,0	проксамина I57
1,0	5,0	5,0	

3.7. Полученная смесь сливается в емкость, заполненную известным объемом воды для приготовления рабочего раствора, и перемешивается до готовности. Контроль готовности раствора проводится в стеклянной посуде визуально в проходящем свете,

4. ПОДГОТОВКА И ПРОВЕДЕНИЕ ТЕХНОЛОГИЧЕСКОГО ПРОЦЕССА

4.1. Ликвидацию аварийного разлива нефти рекомендуется осуществлять в следующей последовательности:

локализовать место разлива с помощью специальных ограждающих устройств;

собрать разлитую нефть с помощью механических средств или собирателей нефти^{*});

ликвидировать оставшуюся после механического сбора тонкую пленку нефти с помощью диспергентов.

4.2. Определяется ориентировочное количество нефти пользуясь таблицей 5 или прибором, характеристика и инструкция по применению которого приведены в приложении 2.

Таблица 5

Ориентировочное количество разлитой нефти
в зависимости от толщины пленки

Характеристика нефтяных пленок на воде	Толщина, мкм	Количество нефти, л/км ²
Следы окраски	0,152	176
Ярко окрашенные разводы	0,305	352
Тускло окрашенные	1,016	1170
Темно окрашенные	2,032	2340
Очень темный цвет	2-200	$2 \times 10^3 - 2 \times 10^5$

4.3. Производится расчет необходимого количества диспергента в последовательности, приведенной в приложении 3.

4.4. Выбирается последовательность и направление обработки похода из метеоусловий, рельефа местности и применяемых технических средств, ориентируясь типовыми схемами (см.рис. I).

4.5. Осуществляется подготовка технических средств к проведению технологического процесса обработки в соответствии с принятой схемой (рис.2).

4.6. Настраиваются на принятый режим обработки технические

^{*}Применение собирателей нефти должно регламентироваться специально разработанными инструкциями, согласованными контролирующими органами.

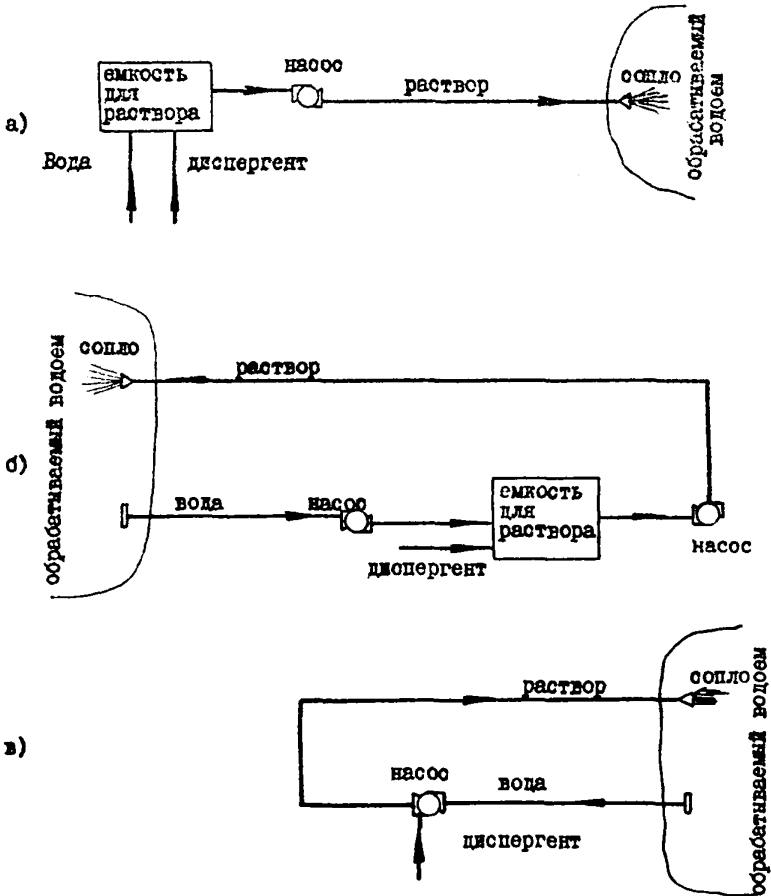


Рис.2. Принципиальные технологические схемы обработки водоема:

- а) емкость - водный объект
- б) водный объект - водный объект
- в) прямое получение раствора

средства: устанавливается крупность капель, дальность подачи рабочего раствора, расход его на единицу площади.

4.7. Разбрызгивается на поверхность пленки нефти диспергент равномерным слоем навесной струей.

4.8. При недостаточной очистке поверхности воды от пленочной нефти производится повторная обработка в той же последовательности. На непроточных водных объектах повторная обработка производится после анализа содержания ПАВ и нефти в воде.

4.9. Осуществляются обязательные мероприятия по повышению эффективности обработок и снижению количества вносимого в водный объект диспергента:

уменьшается площадь обрабатываемого участка путем постепенного сокращения длины ограждающих устройств;

сгоняется масса пленки на участки водоема, удобные для применения технологии;

собираются образовавшиеся после обработки диспергентом скопления нефти доступными средствами.

5. ОСОБЫЕ УСЛОВИЯ

5.1. Запрещается превышение ПДК применяемых диспергентов в водоемах.

5.2. Производство работ по очистке внутренних водных объектов от пленки нефти с применением диспергентов согласовывается с местными органами Госнадзора: санэпидемслужбой, инспекциями водохранилищ и рыбоохраны. На согласование представляется расчет необходимого количества и предельно допустимого сброса диспергента в соответствии с приложением 3.

6. КОНТРОЛЬ СОДЕРЖАНИЯ НЕФТИ И ПАВ

6.1. Отбор проб воды и анализ на содержание нефти и ПАВ осуществляется организациями, внедряющими "Технология...". При необходимости отбор проб и анализ производится органами Госназдора: санэпидемслужбой, инспекциями водо - и рыбоохраны (по их решению). Организации, выполняющие очистку поверхности водных объектов от пленки нефти с применением диспергентов, обеспечивают контролирующим организациям необходимые условия для выполнения работы.

6.2. Методика отбора проб воды и проведения анализа на содержание ПАВ и нефти приведена в приложении 4.

7. МЕРЫ ТЕХНИЧЕСКОЙ И ПОЖАРНОЙ БЕЗОПАСНОСТИ

7.1. Работы по очистке поверхности водных объектов от пленки нефти с применением диспергентов должны проводиться в соответствии с "Правилами безопасности в нефтяной промышленности", утвержденными Госгортехнадзором СССР З1.01.74г. и "Правилами пожарной безопасности в нефтяной промышленности".

7.2. При выполнении работ на судоходных объектах обеспечить выполнение соответствующих правил безопасности.

7.3. Во время проведения работ необходимо выполнять типовые инструкции по безопасной эксплуатации применяемого оборудования и технических средств.

7.4. При работе на воде с плавучих средств необходимо обеспечить исправность и пригодность их к работе, иметь спасательные средства.

7.5. Рекомендуемые к внедрению диспергенты являются химическими веществами, применение которых не связано с какими-либо специальными требованиями по технике безопасности. При попадании

их на открытые участки тела или в глаза брызги от раствора удаляются пресной водой. Необходимо избегать попадания препаратов в пищу. Применять препараты только по назначению.

8. ПРАВИЛА ХРАНЕНИЯ И ТРАНСПОРТИРОВКИ СОСТАВЛЯЮЩИХ КОМПОНЕНТОВ РЕКОМЕНДУЕМЫХ К ВНЕДРЕНИЮ ДИСПЕРГЕНТОВ

8.1. Основные физические свойства компонентов диспергентов приведены в таблице 6.

Правила хранения и транспортировки

Оксифос-Б

8.2. Оксифос должен храниться в исправных чистых сухих стальных бочках, флягах. Бочки закрываются навинчивающимися пробками с резиновыми прокладками. Фляги также должны иметь уплотнительные прокладки.

8.3. Перевозка допускается всеми видами транспорта, предназначенными для транспортировки промышленных грузов. При перевозке в открытом транспорте упакованная продукция должна быть покрыта водонепроницаемым материалом.

8.4. Оксифос рекомендуется хранить в закрытых сухих складских помещениях, исключающих возможность попадания влаги и пыли.

8.5. Гарантийный срок хранения оксифоса по техническим условиям составляет I год со дня изготовления.

По истечении гарантийного срока хранения оксифос может быть использован по прямому назначению только после проверки его качества на соответствие техническим условиям. При выявлении непригодности к дальнейшему использованию оксифос применяется в качестве моющих средств технического и бытового назначения.

Желатин

8.6. Желатин должен храниться в сумажных непропитанных трех- и четырехслойных мешках или в однослойных бумажных мешках с удален-

кой их в фанерно-штампованные ящики в закрытых помещениях с относительной влажностью воздуха не выше 70%.

8.7. Желатин транспортируется всеми видами транспорта в крытых транспортных средствах в закрытой упаковке.

8.8. Гарантийный срок хранения 1 год с даты выработки.

По истечении указанного срока желатин перед использованием должен быть проверен на соответствие требованиям технических условий.

Дипроксамин I57

8.9. Дипроксамин I57 должен храниться в закрытой таре в складских помещениях.

8.10. Перевозка осуществляется в железнодорожных вагонах, автотранспортом или в железнодорожных цистернах.

8.11. Гарантийный срок хранения 1 год со дня изготовления.

По истечении указанного срока перед использованием необходимо проверить на соответствие требованиям технических условий.

Таблица 6

Основные физические свойства компонентов диспергентов

№ п/п	Наименование показателя	Характеристика
1	2	3

Оксифос-Б

1. Внешний вид	Вязкая непрозрачная жидкость от светлорозового до коричневого цвета без механических примесей, расслаивающаяся при стоянии
2. Классификация вредных веществ	Малоопасный 4 кл. опасности по ГОСТ 12.1.007-76
3. Температура вспышки, °С	146
4. Температура самовоспламенения, °С	347

1	2	3
5. Гарантийный срок хранения со дня изготовления		I год
6. Изготовитель		Минхимпром
7. Ориентировочная стоимость, руб/т		2900
Желатин полиграфический или технический		
1. Внешний вид		Мелкие пластинки, гранулы, крупинки, порошок
2. Цвет		От слабо-желтого до желтого, темно-желтого, светло-коричневого
3. Условная вязкость раствора желатина (10%-ой концентрации) при 40°C, условные градусы, не менее		1,6 - 2,1
4. Температура плавления студня (10%-ной концентрации), °C, не менее		23 - 31
5. Продолжительность растворения, мин, не более		25
6. Изготовитель		Минищепром
7. Ориентировочная стоимость, руб/кг		50 - 80
Дипроксамин I57		
1. Внешний вид		Прозрачная вязкая жидкость от желтого до коричневого цвета
2. Плотность, г/см ³		1,0
3. Температура застывания, °C		-40
4. Температура вспышки, °C		305
5. Классификация вредных веществ		Малоопасный 4 кл. опасности по ГОСТ I2. I. 007-76
6. Изготовитель		Минхимпром
7. Ориентировочная стоимость, руб/т		2800

ОСНОВНЫЕ ТАКТИКО-ТЕХНИЧЕСКИЕ ХАРАКТЕРИСТИКИ ТЕХНИЧЕСКИХ СРЕДСТВ,
РЕКОМЕНДУЕМЫХ ДЛЯ ВНЕДРЕНИЯ В ТЕХНОЛОГИИ ОЧИСТКИ ПОВЕРХНОСТИ
ВНУТРЕННИХ ВОДНЫХ ОБЪЕКТОВ ОТ ПЛЕНКИ НЕФТИ С ПРИМЕНЕНИЕМ
ДИСПЕРГЕНТОВ

I. Пожарные автонасосы и автоцистерны

Показатели	АН-40(130Е)	АН-30(130)	АЦ-20(51)	АЦ-30(53А)	АЦ-20(66)	АЦ-30(157К)	АЦ-30(157К)	АЦ-30(130)	АЦ-40(375)	АЦ-40(131)
	мод. 127	мод. 64А	мод. 36	мод. 106	мод. 104	мод. 27	мод. 42	мод. 63А	мод. П I	мод. 137
Марка шасси	ЗИЛ 130Е	ЗИЛ 130	Газ 51А	Газ 53А	Газ 66	ЗИЛ 157К	ЗИЛ 157К	ЗИЛ 130	Урал 375	ЗИЛ 131
Максимальная скорость движения (км/час)	85	85	70	30	95	65	65	85	75	80
Грузоподъемность, кг	4000	5500	2500	4000	2000	4500	4500	5000	5000	5000
Количество мест для личного состава, включая водителя	9	10	5	6	2	7	7	7	7	7
Вес в полной боевой готовности, кг	9310	8000	5400	6900	5900	9890	10300	9100	14200	10885
Максимальная мощность двигателя, кВт	110	110-125	52	85	85	76	76	110	130	110
Марка насоса	ПН-40К	ПН-30КФ	ПН-20К	ПН-30КФ	ПН-20К	ПН-30К	ПН-30К	ПН-30КФ	ПН-40К	ПН-40В
Производительность насоса, л/мин	2400	1800	1200	1800	1200-1400	1800	1800	1800	2400	2400
Число оборотов вала насоса, об/мин	2600	2600	3200	2600	2900-3000	2600	2600	2600	2600	2600
Напор, м.вод.ст.	90	95	90	95	90	90	90	90	90	90
Емкость для воды, л	-	-	1100	1950	1615	2150	2100	2100	4000	2400
Емкость для пенообразователя, л	350	500	50	80	-	150	150	150	180	150

2. Поливочно-моечные машины

Параметры		Типы	ПМ-8	ММ-2	ПМ-6	Д-208	ПМ-10	КМ-1
Базовые шасси			Зил-150	Зил-5	Зил-5	Зил-150	Зил-150	Зил-164
Емкость цистерны, л			6000	5000	4000	4000	6000	3800
Ширина захвата, м	при поливке		18	15	11	12,5	14,0+18,0	до 30
	при мойке		6	5	4,6	до 7,5	6,0+8,0	5,0+7,0
Расход воды, л/м ²	при поливке		0,2+0,3	0,2+0,3	0,2+0,3	0,28	0,28	0,28
	при мойке		1,0	1,0	1,0	1,2	1,0	1,2
Тип насоса			ПН-1200	ПНГ-3	ПН-1200	4К-6А	4К-6А	4К-6А
Производительность насоса, л/мин			1200	1200	600	600	600	600
Давление воды на выходе, МПа			0,4-0,5	0,4-0,5	0,4-0,5	0,4	0,4-0,5	0,4-0,5
Рабочие скорости машины, км/час	при поливке		20+30	15+18	13,5+20,5	15+20	20,0	10+12
	при мойке		6,0	15+18	4,0	12,0	16,0	-
Транспортная скорость, км/час			30,0	30,0	30,0	30,0	30,0	30,0
Дорожный просвет, мм			250	200	200	250	250	250
Габаритные размеры, мм	длина		7000	7690	6770	7000	7900	7590
	ширина		2500	2180	2180	2500	3060	3057
	высота		2260	2160	2160	2320	2150	2250
Вес специального оборудования, кг			1800	1360	1800	1900	1700	2600
Вес машины, кг	без воды		5300	4690	4100	5300	5200	-
	с водой		11460	9690	8260	9300	11200	9900
Производительность, гнс.м ² /час	при поливке		70	70	70	70	95	40
	при мойке		13	13	13	12,5	20	18
Грузоподъемность массы с платформой, т			4,0	3,0	3,0	4,0	4,0	4,0
Количество моечных насадок			2	2	3	5	3	3

3. Пожарные мотопомпы

Показатели	МП-600	ПМ-800	МП-1400	МП-1600
Подача, л/мин	600	800	1500	1600
Напор, м.вод.ст.	60	60	90	80
Наибольшая геометрическая высота всасывания, м	6	5+6	7	7
Условный проход всасывающего патрубка, мм	80	80	125	125
Условный проход напорного патрубка, мм	70	70	70	70
Всасывающий аппарат	газоструйный			
Наибольшее разрежение, мм.рт.ст.	450	560	520	600
Мощность двигателя, кВт	10	15	40	51
	при числе об/мин	3500	2750	3800
	число цилиндров	1	2	4
Система охлаждения	водяная			
Емкость топливного бака, л	8,5	17,5	45	45
Топливо	А-72	А-72	А-72	А-72
Расход топлива, л/ч	6,8	9	18	18
Время непрерывной работы с заправленным баком, ч	1,25	2	2,5	2,5
Удельный расход топлива, л/л.с.ч	400	290	275	275
Габаритные размеры, мм	830x650x600	250x560x760	2720x1700x1410	2800x1820x1430
Вес сухой, кг	58	80	653	620
Вес полный (с заправкой и противопожарным оборудованием), кг	92	140	820	810

4. Опрыскиватели

Показатели	Ед. изм.	ОС-2-1М	ОРД	ОРП	ОРР-1 "Эри-1"	ОЗГ-120	ОЦМ
Емкость резервуара	л	-	12	11,5/22	12	120/140	-
Габаритные размеры	мм						
длина		450	-	-	-	1600	1610
ширина		120	380	270	-	700	580
высота		450	465	700	-	1000	760
Масса	кг	22	9	10	4,5	240	100
Привод			ручной			от электродвигателя	от бензинового двигателя
Мощность привода	кВт	-	-	-	-	0,98	2,57
Необходимое усилие на рычаге	кг	до 15	до 6	до 6	2-6	-	-
Необходимое число качаний/мин		20+25	25+30	110+115 (за 1 цикл)	25+30	-	-
Производительность насоса	л/мин	6+7	0,8	1,45	0,8+1,2	-	20
Давление, развиваемое насосом, компрессором	МПа	0,2+0,3	0,2+0,3	0,15+0,5	0,1+0,3	0,32+0,38	0,6+1,5
Производительность	га/час	-	-	-	-	0,03+0,06	0,25+1,0

ПРИБОР ДЛЯ ИЗМЕРЕНИЯ ТОЛЩИНЫ ПЛЕНКИ НЕФТИ /II/

Общий вид прибора представлен на рисунке 3.

Прибор состоит из отсекаателя 1, измерительной трубки 2 с измерительной шкалой 3, ручного вакуум-насоса 4, предназначенного для создания разрежения во внутренней полости измерительной трубки. Вакуум-насос снабжен нормально открытым клапаном 5. При создании в процессе замера разрежения клапан закрывается.

Принцип действия прибора следующий.

При производстве замера прибор опускают отсекаателем вниз на поверхность нефтяной пленки, перпендикулярно измеряемой поверхности. Площадь слоя жидкости, равная плоскости нижнего торца отсекаателя, отделяется. При дальнейшем погружении прибора в толщу жидкости на глубину до уровня перехода отсекаателя в измерительную трубку жидкость меньшей плотности (нефть) выталкивается в измерительную трубку. Закрыв клапан 5, ручным насосом 4 создается разрежение в полости измерительной трубки, за счет чего столб жидкости заполняет измерительную трубку.

По шкале 3 прибора определяют высоту столбика нефти. Зная высоту столбика жидкости, цену деления шкалы измерительной трубки и площадь отсекаемой плоскости, определяется толщина пленки нефти.

Перед замером соприкасающиеся с жидкостью поверхности прибора обрабатываются раствором ПАВ во избежание адгезии к ним нефти.

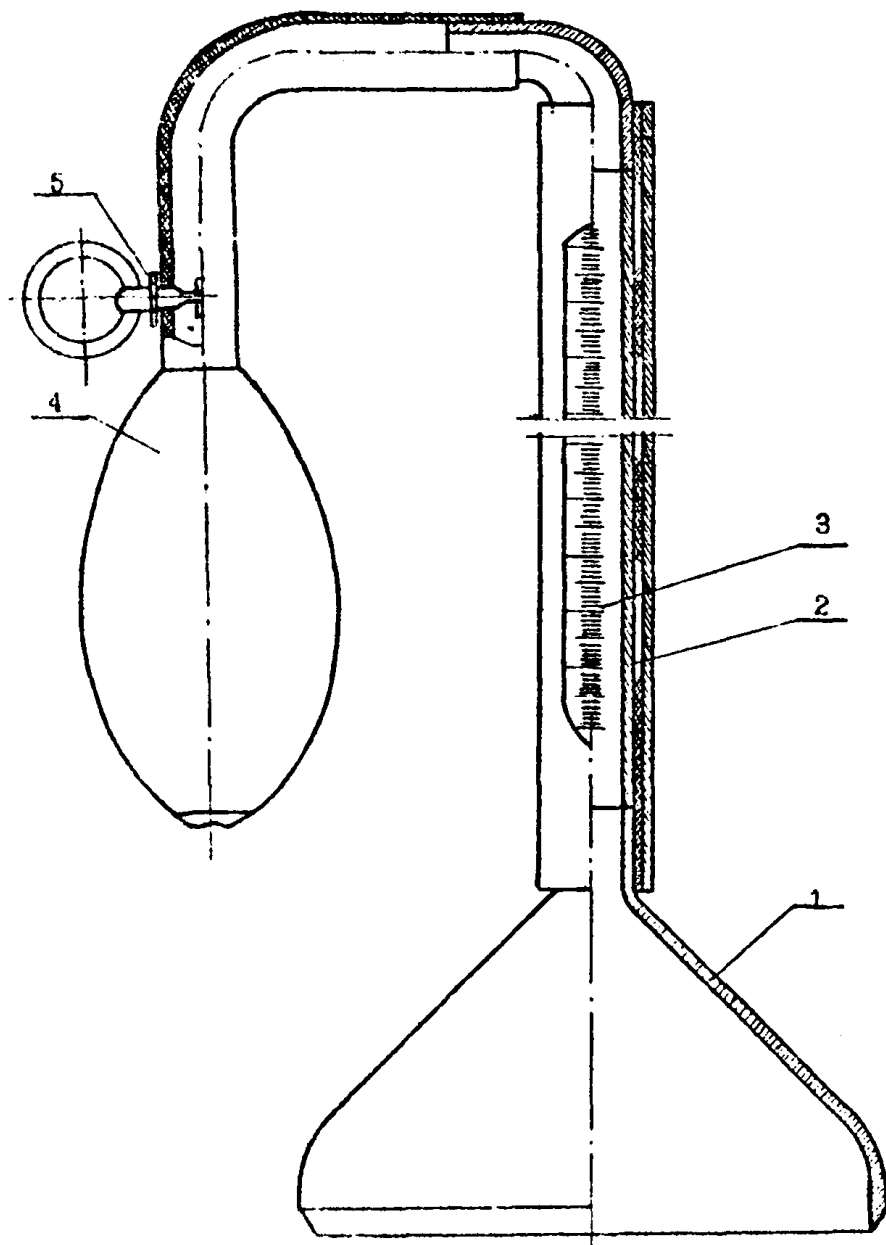


Рис.3. Толщиномер плавающей жидкости

ПРИМЕР РАСЧЕТА ТОЛЩИНЫ ПЛЕНКИ НЕФТИ

1. Исходные данные

d_o - внутренний диаметр нижнего торца отсекаателя,

$d_o = 100$ мм;

d_r - внутренний диаметр измерительной трубки,

$d_r = 3$ мм;

h - высота столба нефти в измерительной трубке,

$h = 12$ мм.

2. Порядок расчета

2.1. Определяется цена деления измерительной трубки

$$i = \frac{S_r}{S_o} = \frac{d_r^2}{d_o^2} = \frac{3^2}{100^2} = 0,0009,$$

где S_o - площадь внутреннего профиля плоскости нижнего торца отсекаателя;

S_r - площадь сечения внутренней полости измерительной трубки.

2.2. Определяется толщина пленки нефти на поверхности

воды

$$i \cdot h = 0,0009 \cdot 12 = 0,0108 \text{ } 0,011 \text{ мм}$$

МЕТОДИКА РАСЧЕТА ПОТРЕБНОГО КОЛИЧЕСТВА ДИСПЕРГЕНТОВ

Основные расчетные параметры:

назначение водного объекта (для хозяйственно-питьевого, культурно-бытового водопользования, рыбохозяйственных целей);

площадь поверхности водоема;

средняя глубина водоема;

плотность нефти;

средняя толщина нефтяной пленки;

площадь нефтяного загрязнения;

коэффициент водообмена;

препарат, принятый в качестве диспергента.

Пример расчета

1. Исходные данные для расчета:

водный объект используется для хозяйственно-питьевых целей с зарегулированным водотоком;

ориентировочная площадь поверхности водоема $F = 10000 \text{ м}^2$;

ориентировочная средняя глубина водоема $h = 4 \text{ м}$;

плотность нефти $\rho = 870 \text{ кг/м}^3$;

ориентировочная средняя толщина пленки нефти $\delta = 0,09 \text{ мм}$;

ориентировочная площадь нефтяного загрязнения 20% от площади водоема или $K_1 = 0,2$;

препарат - диспергент ЭПН-5;

коэффициент водообмена $K_2 = 0,5$;

срок давности загрязнения - не более суток.

2. Порядок расчета

2.1. Из таблицы I определяется ПДК диспергента для водного объекта хозяйственно-питьевого назначения. Для ЭПН-5 он равен 0,2 мг/л.

2.2. Определяется объем воды в рабочем водоеме

$$V = F \cdot h = 10000 \times 4 = 40000 \text{ м}^3$$

2.3. Определяется ориентировочное количество нефти на поверхности воды

$$Q = F \cdot \delta \cdot \rho \cdot \kappa = 10000 \cdot 0,09 \cdot 10^{-3} \cdot 870 \cdot 0,2 = 161 \text{ кг}$$

2.4. Определяется предельно допустимый сброс (ПДС) диспергента 100%-ной концентрации в водоем исходя из ПДК.

ПДС диспергента ЭПН-5 составит:

$$(\text{ПДК}) \cdot V = 0,2 \cdot 10^{-3} \cdot 40000 \cdot 10^3 = 8000 \text{ г} = 8,0 \text{ кг}$$

в том числе оксифоса-3,60 кг, желатина-0,08 кг (исходя из условия, что 100%-ный диспергент включает 45% оксифоса, 1% желатина, 54% - воды).

2.5. Проверяется соотношение диспергента к нефти

$$8,0 : 161 = 1 : 20$$

Сопоставляя результаты с данными таблицы 2 убеждаемся, что соотношение диспергента к нефти значительно меньше рекомендуемого (1:10). Следовательно, за одну обработку может не обеспечиться требуемое качество очистки. Учитывая, что коэффициент водообмена $K_2 = 0,5$, т.е. весь объем воды меняется в течение двух суток, то исходя из условия выдерживания ПДК диспергента в водоеме повторную обработку таким же количеством раствора заданной концентрации можно проводить через двое суток или половинным количеством раствора через одни сутки.

2.6. Определяется объем рабочего раствора требуемой концентрации. Для обработки пленки нефти толщиной до 0,1 мм рекомендуемая концентрация диспергента ЭПН-5, согласно п.2.14, составляет 0,1-0,6%. Принимая концентрацию рабочего раствора равной 0,1% по таблице 3 находим, что из 0,45 кг оксифоса получается 1,0 м³ 0,1% раствора. Следовательно, из 3,60 кг оксифоса можно приготовить

$$3,60 : 0,45 = 8,00 \text{ м}^3 \text{ раствора}$$

Приложение 4

МЕТОДИКА ОТБОРА ПРОБ ВОДЫ И ПРОВЕДЕНИЯ
АНАЛИЗА НА СОДЕРЖАНИЕ ПАВ И НЕФТИ

Отбор проб воды

1. Пробы отбирают на двух горизонтах: у поверхности (0,2 - 0,5 м) и у дна (0,5 м). На промежуточных горизонтах пробы берутся в зависимости от существующего в это время распределения слоев воды с различной температурой.

2. Пробу отбирают с помощью вымытого батометра, стараясь не захватить нефтепродукты с поверхностной пленки. Можно взять пробу прямо в бутылку.

3. Определение ПАВ следует проводить вскоре после отбора пробы. Если это невозможно, то пробу консервируют прибавлением 2-4 мл хлороформа на 1 л исследуемой воды, после чего ее можно хранить при температуре 3-5°C 2-3 суток.

Пробы предохраняют от соприкосновения с атмосферным воздухом и защищают от нагревания. Поэтому бутылки должны быть наполнены жидкостью доверху (без пузырьков воздуха).

4. Для хранения проб следует использовать стеклянную посуду с притертыми стеклянными или полиэтиленовыми, обернутыми фольгой, пробками. Используемую для проб посуду следует предварительно тщательно вымыть. Для мытья бутылей применяют концентрированную соляную кислоту (техническую). Для обезжиривания посуды применяют синтетические моющие вещества. Сильно загрязненные стеклянные бутылки моют и обезжиривают хромовой смесью (к 35 мл насыщенного водного раствора бихромата калия осторожно приливают, перемешивая, 1 л концентрированной серной кислоты). Остатки реактивов из посуды удаляются промывкой обыкновенной водой, затем вымытую посуду ополаскивают дистиллированной водой, дают воде стечь и, если надо, высушивают.

5. Прежде чем брать пробу, посуду следует ополоснуть несколько раз водой, подлежащей отбору.

6. Бутылки, наполненные пробой, лучше подписать или пронумеровать, чтобы не перепутать пробы. Номера надо также записывать в дневник отбора проб.

7. Объем пробы должен быть достаточным и должен соответствовать применяемой методике анализа. Количество пробы, которое необходимо отобрать, зависит от определяемых компонентов. Для неполного анализа достаточно отобрать 1 л воды; для более подробного — 2 л. Для полного анализа или для определения компонентов, которых очень мало в воде, требуется еще больший объем пробы.

8. Количество и периодичность отбора проб согласовывается с контролирующими организациями.

Примечание: Методика принята по /1-3/.

Методика анализа проб на содержание диспергентов и нефти

I. Определение анионоактивных СПАВ.

Метод предназначен для анализа вод с содержанием растворенных анионоактивных СПАВ от 15 до 250 мкг/л. При соответствующем концентрировании или разбавлении возможно определение в пробах с более низкой или высокой концентрацией СПАВ.

П р и н ц и п м е т о д а. Метод основан на образовании окрашенного соединения при взаимодействии анионоактивных веществ с метиленовой синей, экстрагируемого хлороформом.

Для устранения мешающего влияния хлоридов, нитратов, радикалов и белков хлороформный экстракт промывают кислым раствором метиленовой синей и затем измеряют его оптическую плотность при

$\lambda = 650 \text{ нм.}$

Линейная зависимость между оптической плотностью растворов и концентрацией анионоактивных СПАВ сохраняется в пределах от 15 до 250 мкг/л.

Х а р а к т е р и с т и к а м е т о д а. Минимальная определяемая концентрация 15 мкг/л. Относительное стандартное отклонение V при концентрации 100 мкг/л составляет 15% ($r = 2'$). Продолжительность определения единичной пробы 1,5 ч. Серия из 6 проб может быть выполнена в течение 7,5 ч.

М е ш а ю щ и е в л и я н и я. Определению могут мешать хлориды, нитраты, роданиды, белки, сульфиды, полисульфиды и тиосульфаты. Мешающее влияние хлоридов, нитратов, роданидов и белков устраняется в ходе анализа. Сульфиды, полисульфиды и тиосульфаты окисляют добавлением 10 мл фосфатного буферного раствора, 2 мл 20%-ной перекиси водорода и выдерживанием пробы в течение 5 мин.

Х о д о п р е д е л е н и я. 100 мл исследуемой воды, содержащих 15–250 мкг/л анионоактивных СПАВ, помещают в делительную воронку на 250 мл, приливают 10 мл фосфатного буферного раствора (рН=10) и 5 мл нейтрального раствора метиленовой синей. Содержимое воронки перемешивают и оставляют на 15 мин. Затем добавляют 8 мл хлороформа, смесь энергично встряхивают в течение 1 мин и после расслоения смеси хлороформный экстракт сливают в другую делительную воронку, содержащую 10 мл дистиллированной воды и 5 мл кислого раствора метиленовой синей. В первую воронку добавляют 5 мл хлороформа, взбалтывают в течение 1 мин и хлороформный экстракт такжевливают во вторую делительную воронку. Третью экстракцию проводят аналогичным способом с 4 мл хлороформа. Затем содержимое второй воронки встряхивают в течение 1 мин и оставляют до расслоения жидкостей. Экстракт сливают в пробирку, фильтруя через воронку с кусочком ваты для отделения муты. Объем его доводят хлороформом до 17 мл и измеряют оптическую плотность на спектро-

фотометре ($\lambda = 650$ нм) или фотоэлектроколориметре (красный свето-фильтр) в кюветках с толщиной слоя 3 см протгв хлороформа. Синяя окраска экстрактов устойчива в течение длительного времени.

Содержание анионоактивных СПАВ в мкг в пробе находят по калибровочной кривой.

П о с т р о е н и е к а л и б р о в о ч н о й к р и в о й. В мерные колбы емкостью 100 мл наливают 0; 2,0; 5,0; 10,0; 25,0 мл рабочего раствора и доводят объем раствора до метки дистиллированной водой. Концентрации этих растворов соответственно равны: 0; 2; 5; 10; 25 мкг лаурилсульфоната натрия в пробе. Приготовленные растворы переливают из мерных колб в делительные воронки и производят определение, как описано выше (см. "Ход определения"). Оптическую плотность растворов измеряют против хлороформа. Оптическую плотность раствора без добавки рабочего стандартного раствора вычитают из результатов измерений оптической плотности остальных растворов. Строят калибровочную кривую, откладывая по оси абсцисс концентрацию лаурилсульфоната натрия (в мкг в пробе), по оси ординат - значение оптической плотности.

Р а с ч е т. Содержание анионоактивных СПАВ (C_x) в мкг/л находят по формуле:

$$C_x = \frac{C \cdot 1000}{V},$$

C - концентрация анионоактивных СПАВ (в мкг в пробе), найденная по калибровочной кривой;

V - объем пробы в мл.

Загрязненную метиленовой синей посуду промывают азотной кислотой, а затем водой.

Р е а к т и в ы.

I. Нейтральный раствор метиленовой синей. 0,35 г метиленовой синей растворяют в дистиллированной воде и доводят объем раствора в мерной колбе до I л.

2. Кислый раствор метиленовой синей 0,35 г метиленовой синей растворяют в дистиллированной воде (~0,5 л), добавляют 6,5 мл концентрированной серной кислоты, химически чистой, и доводят объем раствора в мерной колбе до 1 л.

3. Фосфатный буферный раствор, рН = 10

а) 16,3308 г KH_2PO_4 , ч.д.а. растворяют в 1200 мл дистиллированной воды;

б) 5,04 г NaOH , х.ч. растворяют в 630 мл дистиллированной воды. Оба раствора смешивают.

4. Хлороформ, ч.д.а.

5. Перекись водорода, ч.д.а., 20%-ный раствор.

6. Стандартные растворы лаурилсульфоната натрия:

а) основной стандартный раствор, 0,5 г/л.

0,5 г лаурилсульфоната натрия, ч.д.а., растворяют в дистиллированной воде (~0,5 л), добавляют 1 мл хлороформа и доводят объем раствора дистиллированной водой до 1 л. Раствор можно хранить при температуре 3–5°C в течение месяца в склянке с притертой пробкой;

б) рабочий стандартный раствор, 1 мг/л.

1 мл основного стандартного раствора разбавляют дистиллированной водой в мерной колбе емкостью 0,5 л. Раствор необходимо готовить непосредственно перед анализом.

А п п а р а т у р а. Спектрофотометр ($\lambda = 650 \text{ нм}$) или фотоэлектродетектор (красный светофильтр) – 1 шт.

Посуда.

1. Делительные воронки 250 мл – 12 шт.

2. Пробирки с притертыми пробками 20 мл и делениями 0,1 мл – 6 шт.

3. Пипетки 1 мл – 1 шт.

1 мл – 1 шт.

5 мл – 2 шт.

10 мл - 1 шт.

25 мл - 1 шт.

10 мл с делениями 0,1 мл - 2 шт.

100 мл - 1 шт.

4. Мерные колбы 1 л - 3 шт.

0,5л - 1 шт.

0,1л - 4 шт.

5. Мерные цилиндры 1 л, деления 10 мл - 2 шт.

Примечание: Методика принята по /1/.

2. Определение неионогенных СПАВ.

2.1. Определение с реактивом Несслера.

Метод предназначен для анализа вод с содержанием неионогенных СПАВ от 0,2 до 3 мг/л. При соответствующем разбавлении возможно определение в пробах с более высокой концентрацией катионоактивных СПАВ.

П р и н ц и п м е т о д а. Метод основан на взаимодействии неионогенных СПАВ с реактивом Несслера в кислой среде, сопровождающемся образованием нерастворимого комплекса.

Х а р а к т е р и с т и к а м е т о д а. Минимальная определяемая концентрация неионогенных СПАВ 200 мкг/л. Относительное стандартное отклонение ν при концентрациях от 1 до 3 мг/л составляет 7-9% ($\nu = 27$). Продолжительность определения единичной пробы 1ч 15 мин. Серия из 6 проб может быть выполнена в течение 3 ч.

М е ш а ю щ и е в л и я н и я. Определению мешают анионоактивные вещества, нитраты, белки, сероводород. Устранение влияния анионоактивных веществ и нитратов достигается пропусканием исследуемой пробы через колонку с анионитом ЭДЭ-ЮП (длина колонки 20 см, диаметр 1 см), в хлороформе со скоростью 1 мл в минуту.

Белки, при концентрации их более 2 мг/л, удаляют осаждением

сульфатом цинка. Для этого в 100 мл пробы, помещенной в стакан на 250 мл, приливают 5 мл 5%-го раствора сульфата цинка и после перемешивания смеси добавляют 1,25 мл 5%-го раствора едкого натра. После осаждения осадка гидроксида цинка и осветления раствора приливают 2-3 капли едкого натра, чтобы убедиться в полноте осаждения ионов цинка. Осторожно отбирают пипеткой 50 мл прозрачного раствора над осадком для определения СПАВ.

Сероводород удаляют пропусканием в течение 15 мин воздуха через подкисленную азотной кислотой пробу. Затем пробу нейтрализуют раствором щелочи.

О д о п р е д е л е н и я . В стакан емкостью 100 мл наливают 50 мл исследуемой пробы, прибавляют 0,6 мл концентрированной азотной кислоты. Смесь перемешивают и приливают 1 мл реактива Несслера, снова перемешивают и оставляют на 1 час. Оптическую плотность растворов измеряют на фотоэлектроколориметре - нефелометре с зеленым светофильтром в кюветах с толщиной слоя 3 см против дистиллированной воды.

Содержание неионогенных СПАВ находят по калибровочной кривой.

П о с т р о е н и е к а л и б р о в о ч н о й к р и в о й . В мерные колбы емкостью 100 мл наливают 0,0; 5,0; 10,0; 30,0; 50,0; 100,0 мл рабочего стандартного раствора и доводят объем раствора до метки дистиллированной водой. Концентрации этих растворов соответственно равны: 0; 7,5; 15; 45; 75; 150 мкг неионогенных СПАВ в 50 мл. Из каждой колбы отбирают пипеткой по 50 мл раствора и переносят их в стаканы на 100 мл, приливают по 0,6 мл концентрированной азотной кислоты. Смесь в каждом стакане перемешивают, прибавляют по 1 мл реактива Несслера, снова перемешивают и через 1 ч измеряют оптическую плотность растворов на фотоэлектроколориметре с зеленым светофильтром в кюветах с толщиной слоя 3 см.

против дистиллированной воды. Из результатов измерений вычитают значение оптической плотности раствора без рабочего стандартного раствора. Если исследуемые пробы воды требуют предварительной обработки (пропускание через аннионит, продувание воздухом подкисленной пробы, осаждение белков), то аналогичным образом следует обрабатывать и серию стандартных растворов.

Р а с ч е т . Содержание неиногенных СПАВ (C_x) в мкг/л находят по формуле:

$$C_x = \frac{C \cdot 1000}{V},$$

где C – концентрация неиногенных СПАВ, найденная по калибровочной кривой, мкг в пробе;

V – объем пробы, мл.

Р е а к т и в ы .

1. Реактив Несолера, ч.д.а.

2. Азотная кислота, химически чистая, концентрированная.

3. Раствор сульфата цинка, 5%-ный.

8,9 г $ZnSO_4 \cdot 7H_2O$, х.ч., растворяют в дистиллированной воде и доводят объем раствора до 100 мл.

4. Раствор едкого натра, 5%-ный.

5 г $NaOH$, х.ч., растворяют в 95 мл дистиллированной воды.

5. Стандартные растворы неиногенных СПАВ:

а) основной стандартный раствор, 3 г/л

3 г сольвасола 0 (жарилловый спирт с 20 молекулами окисв этилена на 1 молекулу спирта) разбавляют дистиллированной водой в мерной колбе емкости 1 л. Рабочий раствор готовят непосредственно перед анализом;

б) рабочий стандартный раствор, 3 мг/л.

1 мл основного раствора разбавляют дистиллированной водой в мерной колбе емкости 1 л. Рабочий раствор готовят непосредственно перед анализом.

6. Анионит ЭДЭ-ЮП. Тренировку свежего, не бывшего в употреблении, анионита в колонке ($l = 20$ см, $d = 1$ см) производят последовательным пропусканием через него 200 мл 1 н. раствора соляной кислоты, 500 мл дистиллированной воды, 1 н. раствора едкого натра, 500 мл дистиллированной воды. Такой цикл повторяют 5-6 раз. Тренировку заканчивают пропусканием 200 мл 1 н. раствора соляной кислоты и 500 мл дистиллированной воды. После анализа колонку промывают 200 мл 1 н. раствора едкого натра, 10-20 мл этилового спирта, 200 мл н. раствора соляной кислоты и 500 мл дистиллированной воды.

7. Раствор соляной кислоты HCl 1 н, х.ч.

8,3 мл. соляной кислоты ($\rho = 1,19$) разбавляют водой до 1 л.

8. Раствор едкого натра, 1 н.

40 г. $NaOH$, х.ч., растворяют в 1 л дистиллированной воды.

А п п а р а т у р а.

1. Фотоэлектроколориметр - нефелометр (зеленый светофильтр) - 1 шт.

2. Воздухоплавка - 1 шт.

П о с у д а.

1. Стаканы 100 мл - 6 шт.

2. Мерные колбы: 100 мл - 6 шт.

1000 мл - 2 шт.

3. Колонки $l = 20$ см $d = 1$ см - 6 шт.

4. Пипетки 1 мл. - 3 шт.

5 мл. - 1 шт.

10 мл. - 1 шт.

20 мл. - 1 шт.

50 мл. - 1 шт.

100 мл. - 1 шт.

Примечание: Методика принята по /1,4/.

2.2. Определение с реактивом Драгендорфа.

Метод основан на предварительном выделении неизоногенных ПАВ (НПАВ) выдуванием током азота в этилацетат (в приборе Вибольда) или экстракцией смесью хлороформа с этилацетатом (5:1), последующим осаждением НПАВ реактивом Драгендорфа и фотометрическим определением количества соосажденного висмута с индикатором кислением оранжевым. Чувствительность метода 0,1 мг/л НПАВ, относительная ошибка определения $\pm 20\%$.

Приготовление растворов. Ацетатный буферный раствор pH= 4,39. Смешивают 2 объема раствора А и 1 объем раствора Б.

Раствор А готовят растворением навески 0,86 г основного нитрата висмута в мерной колбе вместимостью 500 мл в 10 мл ледяной уксусной кислоты и 50 мл дистиллированной воды (навеска соли может полностью не раствориться). 20 г йодистого калия растворяют в 100 мл дистиллированной воды и переносят в колбу с первым раствором; добавляют 100 мл ледяной уксусной кислоты, перемешивают до полного растворения соли и доводят объем до метки дистиллированной водой.

Раствор Б готовят растворением навески 20 г хлористого бария в мерной колбе вместимостью 100 мл в 30-50 мл дистиллированной воды. Объем раствора доводят дистиллированной водой до метки.

Раствор индикатора. Растворяют 0,1 г бромкрезолового зеленого (или ализаринного красного S) в 50 мл этилового спирта.

Раствор тартрата аммония. Навеску 6,2 г винной кислоты помещают в мерную колбу вместимостью 500 мл, приливают 8,9 мл 25%-го водного раствора аммиака, 100-200 мл дистиллированной воды, перемешивают до полного растворения соли и доводят объем

раствора до метки дистиллированной водой; раствор хранят в холодильнике.

0,1 н. раствор азотной кислоты готовят из концентрированной азотной кислоты или из фиксаля.

Р а с т в о р кислородного оранжевого. Навеску 0,2 г кислородного оранжевого помещают в мерную колбу вместимостью 250 мл, добавляют дистиллированную воду до метки и перемешивают раствор до растворения реактива. Раствор фильтруют через бумажный фильтр.

Х о д о п р е д е л е н и я. При выдувании НПАВ в этилацетат объем воды (10-30 мл), содержащий от 50 до 300 мг НПАВ, помещают в стакан вместимостью 500-600 мл, добавляют 50 г хлористого натрия и 2,5 г бикарбоната натрия, приливают воду до объема 400 мл, перемешивают до растворения солей и переносят в прибор Вигболда (рис.4). Стакан обмывает водой, сливая ее в прибор, и объем раствора в приборе доводят до уровня верхнего крана прибора, общий объем раствора при этом равен примерно 600 мл. Затем заливают в прибор 35 мл этилацетата и пропускают через прибор медленный ток азота (примерно со скоростью 10 л/ч) в течение 10 мин. После прекращения продувки азота раствор оставляют на 3-5 мин для полного разделения фаз, сливают слой этилацетата в делительную воронку вместимостью 100 мл. С этилацетатом сливается и часть водного раствора, его выливают обратно в прибор, а слой этилацетата сливают в сухой чистый стакан вместимостью 100 мл. В прибор опять заливают 35 мл этилацетата и продувают через прибор медленный ток азота в течение 10 мин. Затем оставляют раствор отстаиваться 3-5 мин, сливают количественно слой этилацетата в делительную воронку, водный слой отделяют и выбрасывают, а слой этилацетата сливают в стакан, в который налита первая порция этилацетата. Прибор Вигболда тщательно, 3-4 раза, моют водой.

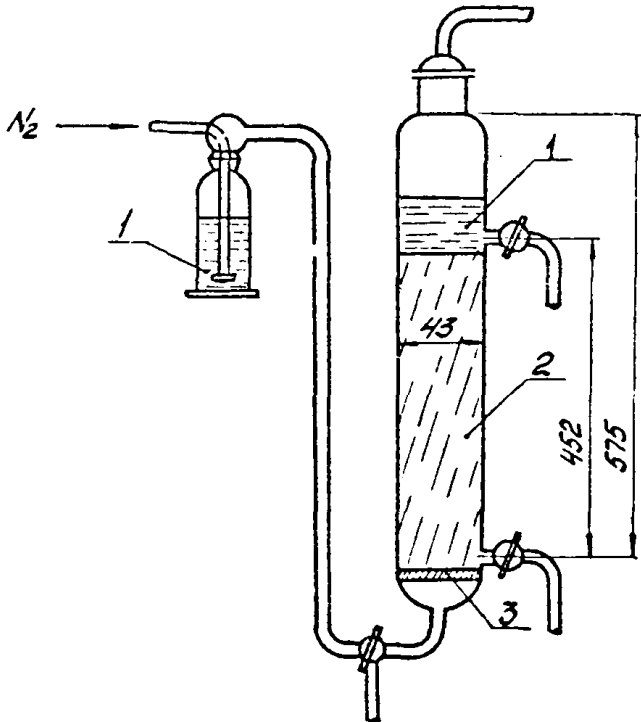


Рис.4. Схема прибора Вибольда для определения
неионогенных ПАВ:

1 - этилацетат; 2 - проба воды;
3 - стеклянная пористая пластинка

При экстракционном выделении НПАВ 5–10 мл анализируемой воды, содержащей от 50 до 300 мг вещества, помещают в делительную воронку, добавляют, если необходимо, дистиллированную воду до объема 100 мл, около 5 г хлористого натрия, растворяют соль перемешиванием и экстрагируют НПАВ 10 мл смесью хлороформа с этилацетатом (5:1) в течение 5 мин. После разделения фаз слой органического растворителя сливают в сухой стакан вместимостью 100 мл через бумажный тампон, помещенный в кончик делительной воронки. Экстракцию повторяют еще 2 раза, слой органического растворителя объединяют.

Стакан с органическим растворителем, этилацетатом или смесью хлороформа или этилацетата, содержащим выделенное из воды высушиванием или экстракцией поверхностно-активное вещество, помещают на водяную баню и упаривают растворитель досуха. Остаток растворяют в 2 мл этилового спирта и 15 мл дистиллированной воды, добавляют 1–2 капли индикатора и приливают по каплям буферный раствор до перехода окраски раствора из розовой в желтую (с индикатором ализариновым красным S) или из синей в зеленую (с индикатором бромкрезоловым зеленым). Приливают к раствору при перемешивании 15 мл реактива Драгендорфа и энергично перемешивают в течение 10 мин магнитной мешалкой, при этом выделяется красный осадок. После отстаивания раствора в течение 10 мин осадок отфильтровывают на воронке со стеклянным фильтром № 3, обмывают стакан 3 раза порциями по 8–10 мл ледяной уксусной кислоты, количественно перенося осадок на фильтр; осадок на фильтре промывают еще 3 раза порциями по 5–6 мл ледяной уксусной кислоты. Затем фильтрующую воронку с осадком соединяют с мерной колбой вместимостью 25 мл, имеющей отросток для присоединения водоструйного насоса, наливают в воронку 3 мл горячего раствора тартрата аммония и после полного растворения красного осадка присоединяют к колбочке водо-

струйный насос, раствор собирают в колбу. Фильтр промывают 2-3 раза 0,1 н. раствором азотной кислоты порциями по 2-3 мл., собирают раствор в ту же колбочку. К раствору приливают 5 мл реагента ксиленового оранжевого, доводят объем до метки 0,1 н. раствором азотной кислоты, перемешивают и через 10 мин. измеряют оптическую плотность раствора на фотоколориметре при длине волны 540 мкм в кювете с толщиной слоя 20 мм. Для сравнения используют раствор, содержащий 3 мл тартрата аммония, 5 мл ксиленового оранжевого и 17 мл 0,1 н. азотной кислоты (приготавливают в мерной колбе вместимостью 25 мл).

Содержание НПАВ в анализируемой воде определяется косвенно по количеству висмута в осадке.

$$\chi = \frac{\alpha}{V} \text{ мг/л, где}$$

α - количество НПАВ, найденное по калибровочному графику;

V - объем пробы анализируемой воды, мл.

П о с т р о е н и е к а л и б р о в о ч н о й к р и в о й .

Для каждого индивидуального НПАВ строят калибровочную кривую. Для этого готовят стандартный водный раствор конкретного НПАВ, содержащий 100-200 мг вещества в 1 мл., растворяя точную навеску НПАВ в строго определенном количестве дистиллированной воды.

В ряд стаканов отбирают микропипеткой определенные количества стандарта вещества, например 50, 100, 200 и 300 мг, каждую стандартную пробу обрабатывают так же, как при анализе исследуемой пробы воды, т.е. выделяют НПАВ из воды, выпаривают растворитель, растворяют остаток, осаждают реактивом Драгендорфа, отфильтровывают осадок, растворяют его и определяют количество висмута с индикатором ксиленовым оранжевым. При выделении НПАВ из раствора выдуванием к пробе стандарта добавляют 50 г хлористого натрия, 2,5 г двууглекислого натрия и воду по объемам примерно 500 мл; после растворения солей раствор переносят в прибор Вик-

больда и проводят все операции выдувания. При экстракционном выделении НПAB объем пробы станпартa доводят дистиллированной водой примерно до 100 мл, добавляют примерно 5 г хлористого натрия и экстрагируют НПAB описанным выше способом.

По полученным данным строят калибровочную кривую в координатах оптическая плотность — количество НПAB в миллиграммах. Следует выделять НПAB из воды одним и тем же способом при анализе исследуемой пробы и стандартных проб для построения калибровочной кривой.

Приборы, посуда, реактивы.

Фотоколориметр типа ФЭК-56 (светофильтр с длиной волны 540 мкм).

Магнитная мешалка типа ММ-3.

Стекланный прибор Вибольда для выдувания НПAB (см.рис.4).

Колба Бунзена вместимостью 0,5-1 л.

Водяная баня.

Воронка со стекланным фильтром № 3 (диаметром 2,5-3 см).

Делительные воронки вместимостью 100,250 и 500 мл.

Водоструйный насос.

Стаканы вместимостью 50, 100 и 500 мл.

Пипетки мерные вместимостью 1, 2, 5, 10 и 25 мл.

Колбы мерные вместимостью 25, 50, 100, 250 и 500 мл (у мерных колб вместимостью 25 мл выше метки впаив стекланный отросток для присоединения водоструйного насоса).

Кислота уксусная ледяная.

Ацетат.

Хлороформ.

Этиловый спирт, ректификат.

Натрий хлористый.

Натрий двууглекислый.

Натрий уксуснокислый

Калий йодистый

Основной азотнокислый висмут, ч.д.а. (можно готовить из обычного нитрата висмута).

Барий хлористый

Винная кислота, х.ч.

Индикатор бромкрезоловый зеленый (или алizarиновый красный S), ч.д.а.

Кселеноловый оранжевый.

Аммиак, 25%-ный водный раствор.

Азотная кислота.

Примечание: Методика принята по /5,6/.

3. В состав рекомендованных диспергентов ЭПН-5 и ДН-75 входит оксигетилированное поверхностно-активное вещество (оксифос), в связи с этим анализ отобранных проб воды можно проводить на содержание в них немоногенных ПАВ.

Определение нефтепродуктов**I. Метод ИК - спектрометрия**

У о ц о п р е д е л е н и я. Отобрав для анализа три порции воды объемом 1 л каждая, подкисляют до pH = 2, проводят экстракцию четыреххлористым углеродом (CCl_4) в делительной воронке. При проведении каждой экстракции вводят в раствор 2 г хлорида натрия и экстрагируют 20 мл четыреххлористого углерода. Экстрагируют, перемешивая переворачиванием воронки в течение 10 мин. Соединив экстракты (около 60 мл), дают постоять 10 мин, отбирают аликвотную часть 50 мл и пропускают ее через колонку с окисью алюминия. Вымывают углеводороды пропусканием через колонку 45 мл четыреххлористого углерода, собирая их в мерную колбу емкостью 100 мл и доводят до метки четыреххлористым углеродом.

Снимают ИК-спектр полученного раствора, пользуясь киветой с толщиной слоя 50 мм. Измеряют оптическую плотность при волновом числе 2962 см^{-1} .

Результат определения находят по калибровочному графику, для построения которого отбирают различные количества калибровочных смесей, переносят в мерные колбы емкостью 100 мл, доводят четыреххлористым углеродом до меток и измеряют оптическую плотность при той же длине волны.

Р а с ч е т. Содержание нефтепродуктов (X) в мг/л находят по уравнению

$$X = \frac{M \cdot 60 \cdot 2}{50} ,$$

где X - масса калибровочной смеси, показывающей ту же оптическую плотность, что и проба, мг;

60- объем четыреххлористого углерода, взятого для экстракции, мл;

2 - коэффициент, учитывающий разбавление, проведенное перед пропусканием раствора через колонку с сорбентом;

50- объем аликвотной части, отобранной для определения, мл.

А п п а р а т у р а и р е а к т и в ы .

ИК - спектрометр

Киветы с толщиной слоя 50 мм.

Окись алюминия II степени активности

Четыреххлористый углерод, х.ч.

Стандартная смесь для построения калибровочного графика. Если вода заведомо не содержит летучие углеводороды, смеси готовят (по объему) из декана - 59%, изооктана-2% и бензола-39%.

Если вода может содержать и летучие углеводороды, смесь составляет по объему из декана - 51%, изооктана - 5%, бензола - 44 %.

Метод обеспечивает определение нефтепродуктов при их концентрациях ниже 0,3 мг/л.

Примечание: Методика принята по /2,4/.

2. Люминесцентно-хроматографический метод.

2.1. Метод применим для определения нефтепродуктов в концентрациях 0,15 мг/л и менее. В основе метода лежит люминесцентно-хроматографическое определение нефтепродуктов, которые выделят из исследуемой воды гексановой экстракцией.

П о д о п р е д е л е н и я. Отбирают 100-1000 мл анализируемой воды (в отобранной порции должно быть не менее 0,02 мг нефтепродуктов), проводят экстракцию хлороформом с последующей заменой хлороформа гексаном или непосредственно гексаном (если проба прозрачная). Полученный гексановый экстракт переносят в маленькую колбу, снабженную притертой пробкой, где его высушивают, добавляя 3-5 г прокаленного сульфата натрия.

Полученный раствор нефтепродуктов в гексане пропускают через колонку. Стекланную вату, служащую тампоном в колонке, надо очистить от нефтепродуктов обработкой органическим растворителем. Перед внесением анализируемого раствора кран колонки должен быть открыт. При фильтровании (и последующем элюировании) необходимо следить за тем, чтобы поверхность адсорбента всегда была покрыта слоем растворителя (иначе в адсорбент попадает воздух, который может вызвать образование воздушных пробок, сильно тормозящих или совсем прекращающих процесс разделения). Скорость фильтрования - 5 л в 10 мин. В фильтрат переходят все нефтепродукты, а соединения полярного характера (смоли, нефтеновые и сульфонафтеновые кислоты, кислородсодержащие соединения и др.) остаются на сорбенте. Отбирают до 10 мл фильтрата в пробирки с притертыми пробками. Во время фильтрования измеряют люминесценцию каждой отобранной пробы, применяя флуориметр ЭФ-3М или ФАС-1 с перыч-

ными ($\lambda = 320-390$ нм) и вторичными светофильтрами ($\lambda = 400-580$ нм). Когда весь экстракт пропустят через сорбент, в колонку наливают чистый гексан (обмывая небольшими порциями колбу, содержащую экстракт, стараясь хорошо промыть находящийся в ней сульфат натрия). Промывку продолжают до тех пор, пока из колонки не начнет выходить чистый гексан (люминесценция гексана после прохождения через колонку должна стать такой же, какой она была до прохождения через колонку). Зная люминесценцию каждой отобранной пробы, находят содержание нефтепродуктов в ней.

Р а с ч е т. Содержание нефтепродуктов (X) в мг/л рассчитывается по формуле:

$$X = \frac{a \cdot m \cdot 1000}{V},$$

где a - сумма показаний прибора при измерении люминесценции во всех пробах (из результата каждого измерения надо вычесть поправку на люминесценцию чистого гексана);

V - объем анализируемой пробы воды, мл;

m - цена деления прибора, мг.

А п п а р а т у р а и р е а к т и в ы.

Флуориметр ЭФ-3М или ВАС-1 с набором светофильтров.

Хроматографическая колонка. Смачивают 6 г окиси алюминия (марки - для хроматографии) 2-3 мл гексана (х.ч.), перемешивают стеклянной палочкой до получения однородной массы и сразу же всю порцию переносят через стеклянную воронку в колонку (ее может служить биретка с краном). При диаметре колонки 1,4 см сорбент образует слой 3,5 см.

Сульфат натрия.

Хлороформ или гексан.

Примечание: Методика принята по /2,4/.

2.2. Метод основан на хроматографическом отделении нефтепродуктов от полярных углеводов и примесей воды не нефтяного

происхождения в колонке с активированной окисью алюминия при использовании экстрагентов хлороформа и гексана и дальнейшем определении выделенных нефтепродуктов люминесцентным методом. Легкие нефтепродукты (бензин, легкий керосин) данным методом не определяются.

Чувствительность метода - 0,02 мг в пробе.

Х о д о п р е д е л е н и я. 300-500 мл исследуемой воды подкисляют серной кислотой (1:1) из расчета 0,5 мл на 100 мл воды и экстрагируют хлороформом дважды по 15 мл, встряхивают смесь в течение 3-5 мин. Обе порции хлороформного экстракта соединяют и сушат сульфатом натрия (2-3 г).

Обезвоженный экстракт фильтруют через обезжиренный бумажный фильтр в маленькую колбочку для отгона растворителя, промытая осадок и фильтр хлороформом. Растворитель удаляют на водной базе под вытяжкой. Возможно часть растворителя отогнать на водной базе с температурой воды не выше 72°C до остатка 10-15 мл, который далее испаряют под вытяжкой с применением вентилятора почти до полного удаления растворителя. Затем в колбочку добавляют 3 мл гексана (гексан может быть заменен петролейным эфиром с температурой кипения 40-70°C) и количественно переносят экстракт в колонку, через которую предварительно пропущен чистый гексан так, чтобы элюат составлял 10 мл. После перенесения экстракта в колонку, ее промывают чистым гексаном порциями по 10 мл. Для сбора элюата пользуются пробирками с притертой пробойкой и делениями на 10 мл. Последовательно в каждой порции элюата измеряют величину люминесценции, применяя флуорометр ЭФ-3М или ФАС-1 с первичными ($\lambda = 320 \ll 390$ нм) и вторичными светофильтрами ($\lambda = 400 - 580$ нм).

Промывание колонки гексаном продолжают до полного исчезновения люминесценции в очередной порции элюата. Обычно бывает

достаточно промыть колонку после нанесения экстракта 20–25 мл гексана.

Первая пробирка, полученная пропусканием через колонку чистого гексана, является контролем. Поправка на люминесценцию растворителя вводится для каждой отобранной порции.

Определив содержание нефтепродуктов в отдельных порциях элюата, их складывают и получают содержание нефтепродуктов в исследуемой пробе. При очень низкой концентрации нефтепродуктов количественное определение производят после объединения всех порций элюата и упаривания их до объема 10 мл.

Стандартный раствор. Берут 5–10 литров исследуемой воды, добавляют 50–100 мл хлороформа и хорошо перемешивают. После хорошего отстаивания основную массу воды сливают сифоном, остаток воды с хлороформом переносят в делительную воронку, в которой полностью отделяют воду от хлороформа. Собранный хлороформ сумат добавлением сульфата натрия и далее поступают так же, как и при исследовании проб. Обезвоженный экстракт фильтруют через бумажный фильтр, растворитель сначала отгоняют на бане с температурой воды не выше 72°C до остатка 10–15 мл, который далее испаряют на воздухе под вытяжкой. Остаток растворяют в 3 мл гексана и пропускают через колонку с окисью алюминия.

Выделенные нефтепродукты после хроматографии упаривают и взвешивают. Затем путем последовательного разбавления готовят серию стандартных растворов в гексане, измеряют их люминесценцию и строят калибровочную кривую.

Чувствительность метода 0,02 мг в 10 мл гексанового раствора. Стандартную шкалу готовят с содержанием 0,02; 0,04; 0,06; 0,08; 0,1–0,5 мг нефтепродуктов в 10 мл гексанового раствора.

Содержание нефтепродуктов в воде в мг на литр (X) вычисляют по формуле:

$$X = \frac{a \cdot 1000}{V},$$

где a - найденное количество нефтепродуктов в определяемом объеме воды, мг;

V - объем воды, взятой для определения, мл.

Примечание: 1. Для регенерации отработанной окиси алюминия ее обрабатывают так же как и продажную окись алюминия.

2. При содержании в воде взвешенных веществ менее 10 мг/л возможно использование одного растворителя - гексана, что значительно упрощает и уточняет определение, так что исключает испарение хлороформа из экстракта практически полностью, что связано с потерей легких нефтепродуктов.

А п п а р а т у р а и р е а к т и в ы .

Флуориметр ЭФ-3М или ФАС-1

Вентилятор

Децилитровые воронки на 300, 50, 25 мл

Колбочки для отгона растворителя

Конические колбочки объемом 50 - 100 мл с прошлифованными пробками.

Конические воронки для фильтрации

Хроматографические колонки, представляющие собой стеклянные трубки длиной 10 см и диаметром 1 см с оттянутым концом до 1-2 мм.

В низ колонки помещают 1 см стеклянной ваты и 2-3 см окиси алюминия.

Хлороформ медицинский

Гексан

Серная кислота - раствор (1:1)

Сернистый натрий, безводный

Окись алюминия для хроматографии 2-й степени активности.

Продажную окись алюминия прокалывают при 600°C в течение 5 часов, по охлаждению переносят в склянку с притертой пробкой, добавляют

4% дистиллированной воды и интенсивно встряхивают. Используют через сутки.

Стеклоочистительная вата промыта хлороформом и высушена.

Примечание: Методика принята по /7/.

Л И Т Е Р А Т У Р А

1. Руководство по химическому анализу поверхностных вод суши. Под редакцией д.т.н. Семенова А.А.-Л. : Гидрометеоздат, 1977, с.399-409.

2. Лурье Ю.Ю., Рыбникова А.И. Химический анализ производственных сточных вод.-М.:Химия, 1974, с.289-309.

3. Унифицированные методы анализа вод. Под редакцией Лурье Ю.Ю.-М.: Химия, 1971. с.11-27.

4. Справочник по физико-химическим методам исследования объектов окружающей среды. Под редакцией Г.И.Арановича.-Л. : Судостроение,1979, сс. 219-220, 604-605.

5. Лукиных Н.А. и др. Очистка сточных вод механизированных прачечных.-М.:Стройиздат, 1982. с.55-58.

6. Методические рекомендации определения биораспада антропогенных и неантропогенных ПАВ.-М.: ОНТИ АКХ, 1980. сс. 12-18.

7. Методические указания по санитарной охране водоемов от загрязнения нефтью.-М.: МЗ СССР,1976, с.40-43.

8. Методическое руководство по анализу сточных вод нефтеперерабатывающих и нефтехимических заводов.-М.: Миннефтехимпром, 1977.

9. Методы определения вредных веществ. Под редакцией чл.-корр. АМН СССР проф. А.П.Шидиковой.-М.: Медицина, 1981.

10. Средство для удаления нефти и нефтепродуктов с поверхности воды. Авторское свидетельство СССР № 602214. Бюллетень изобретений № 14, 1978.

11. Устройство для определения толщины слоя плавящей жидкости. Авторское свидетельство СССР № 978041. Бюллетень изобретений № 44,1982.

12. Сборник нормативных актов по охране природы. Под ред. В.М.Елинова. - М.: Юридическая литература, 1978.

СО Д Е Р Ж А Н И Е

	Стр.
1. Общие положения	<u>4</u>
2. Требования, предъявляемые к технологическому процессу	<u>5</u>
3. Порядок приготовления рабочего раствора	<u>13</u>
4. Подготовка и проведение технологического процесса	<u>14</u>
5. Особые условия	<u>17</u>
6. Контроль содержания нефти и ПАВ	<u>18</u>
7. Меры технической и пожарной безопасности	<u>18</u>
8. Правила хранения и транспортировки составляющих компонентов рекомендуемых к внедрению диспергентов	<u>19</u>
Приложение 1. Основные тактико-технические характерис- тики технических средств, рекомендуемых для внедрения в технологии очистки поверх- ности внутренних водных объектов от пленки нефти с применением диспергентов	<u>23</u>
Приложение 2. Прибор для измерения толщины пленки нефти	<u>27</u>
Приложение 3. Методика расчета потребного количества диспергентов	<u>30</u>
Приложение 4. Методика отбора проб воды и проведения анализа на содержание ПАВ и нефти	<u>32</u>
Литература	<u>55</u>

РУКОВОДЯЩИЙ ДОКУМЕНТ
ТЕХНОЛОГИЯ ПРИМЕНЕНИЯ ДИСПЕРГЕНТОВ
ДЛЯ ОЧИСТКИ ПОВЕРХНОСТИ ВНУТРЕННИХ ВОДНЫХ
ОБЪЕКТОВ ОТ ПЛЕНКИ НЕФТИ
РД 39-30-1206-84

Издание ВНИИСПНефти
450055, г.Уфа, пр.Октября, 144/3
Редактор Л.В.Батурина
Технический редактор В.В.Антошкина

Подписано к печати 20.03.85г. П03230
Формат 60x90/16. Уч.-изд.л. 2,8. Тираж 350 экз.

Заказ 77

Ротапринт ВНИИСПНефти