

**МИНИСТЕРСТВО НЕФТЯНОЙ ПРОМЫШЛЕННОСТИ**  
**ВНИИСПТнефть**

**РУКОВОДЯЩИЙ ДОКУМЕНТ**

**МЕТОДИКА**  
**ПО РАСЧЕТУ ВЛИЯНИЯ МОЩНЫХ**  
**ТИРИСТОРНЫХ ЭЛЕКТРОПРИВОДОВ**  
**НА ПИТАЮЩУЮ СЕТЬ И ПОДКЛЮЧЕННЫЕ К НЕЙ**  
**РАЗЛИЧНЫЕ ЭЛЕКТРОПРИЕМНИКИ**  
**РД 39 - 30- 1056 - 84**

1984

**Министерство нефтяной промышленности**  
**Всесоюзный научно-исследовательский институт по сбору,**  
**подготовке и транспорту нефти и нефтепродуктов**  
**"ВНИСИПТнефть"**

**УТВЕРЖДЕН**  
первым заместителем министра  
**В.И.Кремневым**  
II марта 1984 года

**РУКОВОДЯЩИЙ ДОКУМЕНТ**

**М Е Т О Д И К А**

**ПО РАСЧЕТУ ВЛИЯНИЯ МОЩНЫХ ТИРИСТОРНЫХ**  
**ЭЛЕКТРОПРИВОДОВ НА ПИТАЮЩУЮ СЕТЬ**  
**И ПОДКЛЮЧЕННЫЕ К НЕЙ РАЗЛИЧНЫЕ**  
**ЭЛЕКТРОПРИЕМНИКИ**

**РД 39-30-1056-84**

Настоящая методика разработана Всесоюзным ордена Трудового Красного Знамени научно-исследовательским и проектным институтом по комплексной электрификации промышленных объектов ВНИПИ "Тяжпромэлектропроект" им.Ф.Б.Якубовского совместно с Всесоюзным научно-исследовательским институтом по сбору, подготовке и транспорту нефти и нефтепродуктов (ВНИИСПНефть) на основании заказ-наряда Главтранснефти № I-12-80 и предназначена для определения показателей качества энергии в системе электроснабжения НЭС магистральных нефтепроводов при применении мощных тиристорных регулируемых электроприводов для магистральных центробежных насосов.

Методика составлена ст.научн.сотрудником Русовым Е.В. (ВНИИСПНефть) и ст.научн.сотрудником Еремеевым В.Е. (ВНИПИ"Тяжпромэлектропроект").

## РУКОВОДЯЩИЙ ДОКУМЕНТ

Методика по расчету влияния мощных тиристорных электроприводов на питающую сеть и подключенные к ней различные электроприемники. РД 39-30-1056-84

Вводится впервые

Приказом Министерства нефтяной промышленности от 28 мая 1984 г. № 321 срок введения установлен с 01.07.84 г., срок действия до 01.07.89 г.

Методика предназначена для использования работниками научно-исследовательских, проектно-конструкторских и производственных организаций при определении показателей качества электроэнергии (напряжения и тока) в системах электроснабжения НПС магистральных нефтепроводов при применении мощных тиристорных регулируемых электроприводов для магистральных центробежных насосов.

### I. ОБЩИЕ СВЕДЕНИЯ

Наиболее экономичным способом регулирования режима работы нефтеперекачивающих станций (НПС) магистральных нефтепроводов является, как известно, способ, основанный на плавном изменении частоты вращения насосного агрегата. Большие достижения в области разработки и создания силовых тиристорных преобразователей частоты (ТПЧ) в последние годы позволили создать и ввести в эксплуатацию в ряде отраслей народного хозяйства мощные (от 1000 до 6000 кВт) частотно-регулируемые электроприводы с серийными синхронными электродвигателями. Разрабатывается в настоящее время для компрессорных станций магистральных газопроводов частотно-регулируемые электроприводы по схеме вентиляционного двигателя (ВД)

мощностью 25 мВт на базе использования вновь создаваемого синхронного электродвигателя. Проводятся работы по вводу в эксплуатацию первого в отечественной практике экспериментального образца регулируемого электропривода переменного тока по схеме ВД с серийным синхронным электродвигателем типа СТД 6300-2 на НПС "Аксинино" нефтепровода "Дружба".

Мощные тиристорные преобразователи частоты искажают форму синусоидального напряжения (тока) питающей сети, что может при неблагоприятных условиях привести к нарушению режимов работы различных электрических аппаратов, снижению надежности работы систем связи и телемеханики, к увеличению погрешности измерения КИП и т.п. В связи с этим возникает необходимость определять следующие показатели, являющиеся мерой искажения синусоидального напряжения:

- глубину и ширину коммутационных провалов;
- гармонический состав напряжения;
- коэффициент несинусоидальности;
- изменение эффективного напряжения и его первой гармоники;
- изменение фазы основной гармоники.

В данной методике дано определение перечисленных показателей качества напряжения и изложены методы их определения. Для пояснения излагаемого материала и иллюстрации методов расчета каждый раздел работы снабжен подробными примерами.

## 2. ЧАСТОТНО-РЕГУЛИРУЕМЫЙ ЭЛЕКТРОПРИВОД НАСОСНОГО АГРЕГАТА КАК ИСТОЧНИК ВЫСШИХ ГАРМОНИК НАПЯЖЕНИЯ ПИТАЮЩЕЙ СЕТИ

Применение мощных тиристорных преобразователей частоты на объектах (включая НПС магистральных нефтепроводов) с ограниченной мощностью энергосистемы требует тщательного исследования влияния высших гармоник на питающую сеть и принятие мер (при необходимости) по ограничению уровня высших гармоник до величины, обеспечи-

вакшей надежную и четкую работу всех электрических аппаратов.

Допустимый диапазон регулирования числа оборотов магистрального насосного агрегата для стационарного режима работы нефтепровода составляет  $100 \pm 10$ <sub>-20+30</sub> %. Такое изменение частоты вращения ротора электродвигателя при работе последнего в системе частотно-регулируемого электропривода может быть достигнуто при питании от преобразователя частоты со звеном постоянного тока, т.е. от инвертора, связанного с питающей сетью через управляемый выпрямитель. К такой схеме относится и схема экспериментального образца тиристорного регулируемого электропривода переменного тока типа ПЧВН на базе ВД, предназначенного для насосного агрегата НПС "Аксинино" магистрального нефтепровода "Дружба". Наличие у мощных управляемых выпрямителей сглаживающих реакторов, необходимых для получения хорошей формы тока, обеспечивает при работе инвертора режим, близкий к работе управляемого выпрямителя на активно-индуктивную нагрузку. Замена преобразователя частоты со звеном постоянного тока (по отношению к питающей сети) управляемым выпрямителем значительно упрощает рассмотрение процесса, не внося существенных погрешностей, при определении влияния на питающую сеть. Работа построена на исследовании управляемого выпрямителя, действие которого на питающую сеть эквивалентно действию преобразователя частоты со звеном постоянного тока той же мощности.

### 3. ОПРЕДЕЛЕНИЕ ВЕЛИЧИНЫ КОММУТАЦИОННЫХ ИСКАЖЕНИЙ

Воздействие мощных тиристорных управляемых выпрямителей (преобразователей) на питающую сеть обусловлено коммутацией тока нагрузки с одной фазы на другую. При этом происходит периодическое кратковременное короткое замыкание обмоток трансформатора (или токоограничивающего реактора) преобразователя через малое

сопротивление одновременно открытых тиристорov. Коммутационные замыкания вызывают в синусоидальной кривой питающего напряжения провалы, которые могут нарушить нормальный режим работы электроприемников.

Для тиристорных выпрямителей допустимая глубина и ширина коммутационных провалов нормируется ГОСТом 18142-80. В соответствии с ГОСТом для нормальной работы тиристорных выпрямителей глубина провалов не должна превышать 10% от амплитудного значения, а ширина - 10 эл.градусов в любой точке синусоиды.

Большинство мощных управляемых выпрямителей имеют 6-пульсую или 12-пульсую схему выпрямления.

В качестве шестипульсных схем используются трехфазные мостовые схемы с соединением обмоток трансформатора  $\text{Y}/\text{Y}$  или  $\Delta/\text{Y}$ . Безтрансформаторную мостовую схему можно рассматривать как схему с соединением обмоток  $\text{Y}/\text{Y}$ , сопротивление рассеяния которых равно индуктивному сопротивлению токоограничивающих реакторов. Двенадцатипульсую схему выпрямления получают посредством последовательного или параллельного соединения двух мостовых выпрямителей, один из которых имеет схему соединения обмоток трансформатора  $\text{Y}/\text{Y}$ , а другой  $\Delta/\text{Y}$ . На рис.1 показан трехфазный мостовой выпрямитель с соединением обмоток силового трансформатора по схеме  $\text{Y}/\text{Y}$  (рис.1а) и по схеме  $\Delta/\text{Y}$  (рис.1б). В изображенный на рисунке момент времени происходит отпирание тиристора  $T_3$ . Мгновенному запираанию открытого ранее тиристора  $T_1$  препятствует индуктивность обмотки трансформатора. Поэтому некоторый промежуток времени тиристоры  $T_1$  и  $T_3$  оказываются открытыми одновременно, что соответствует коммутационному короткому замыканию фаз А и В.

Диаграмма напряжений питающей сети, к которой подключен трехфазный мостовой управляемый выпрямитель, изображена на рис.2. На

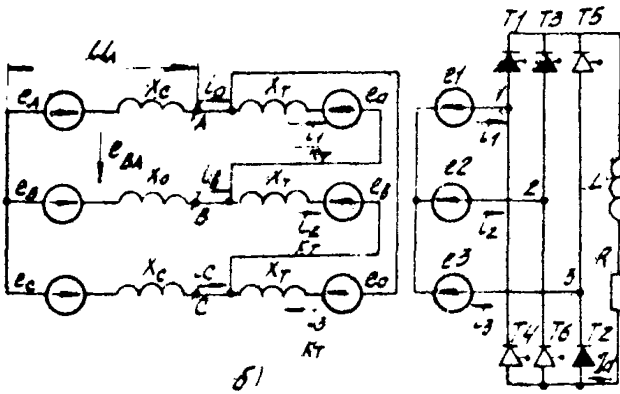
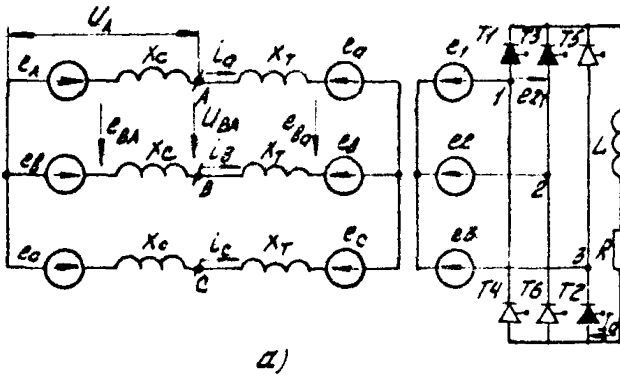


Рис. I Трёхфазный мостовой выпрямитель с трансформатором:

- а) по схеме  $\star/\star$  ;  
 б) по схеме  $\Delta/\star$



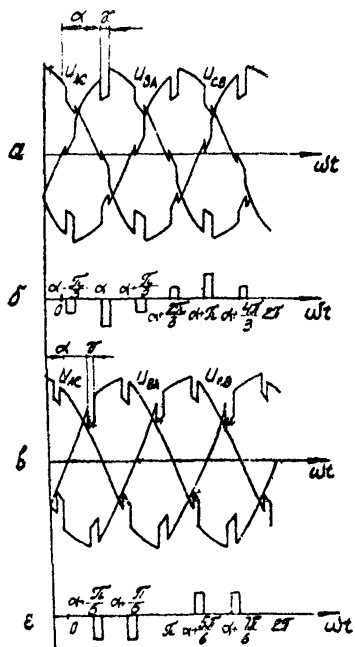


Рис. 2. Диаграмма напряжений вети с тиристорным преобразователем:

- а, в - линейные напряжения с коммутационными искажениями;  
 б - коммутационные искажения в виде прямоугольных импульсов, схема трансформатора  $\lambda/\lambda$  ;  
 в - коммутационные искажения в виде прямоугольных импульсов, схема трансформатора  $\Delta/\lambda$

рис. 2а и 2в показаны линейные напряжения питающей сети с коммутационными искажениями соответственно для схем трансформатора  $\lambda/\lambda$  и  $\Delta/\lambda$ , а на рис. 2б и 2г – соответствующие им коммутационные искажения в виде прямоугольных импульсов [1].

Определим величину коммутационных искажений для схемы  $\lambda/\lambda$ , диаграмма напряжения которой приведена на рис. 2а,б. Высота наибольшего коммутационного импульса определяется выражением [2]:

$$A = \frac{X_c}{X_c + X_r} U_{mл} \sin(\alpha + \frac{\tau}{2}), \quad (1)$$

где  $X_c$  и  $X_r$  – соответственно индуктивное сопротивление сети и трансформатора тиристорного преобразователя в долевых единицах, приведенных к мощности преобразователя;

- $U_{mл}$  – амплитудное значение напряжения питающей сети;  
 $\alpha$  – угол управления тиристорного преобразователя;  
 $\tau$  – угол коммутации тиристоров.

Значение  $X_c$  определяется по мощности короткого замыкания сети  $S_{кз}$  и по номинальной мощности преобразователя  $S_{np}$

$$X_c = \frac{S_{np}}{S_{кз}} \quad (2)$$

или определяется по номинальной мощности  $S_{тс}$  и напряжению короткого замыкания  $U_{к1}$  трансформатора системы:

$$X_c = U_{к1} \frac{S_{np}}{S_{тс}} \quad (3)$$

Величина  $X_r$  определяется по номинальной мощности  $S_r$  и напряжению короткого замыкания  $U_k$  трансформатора преобразователя:

$$X_r = U_k \frac{S_{np}}{S_r} \quad (4)$$

Угол управления  $\alpha$  определяется по режиму работы управляемого выпрямителя и является величиной заданной. Угол коммутации  $\tau$  может быть найден из уравнения

$$\cos(\alpha + \tau) = \cos\alpha - X_c - X_r \quad (5)$$

Как видно из рис. 2, угол коммутации определяет ширину ком-

мутационных провалов.

Для схемы  $\Delta/\lambda$ , диаграмма напряжений которой приведена на рис. 2 б, в, высота коммутационного импульса определяется выражением [2]:

$$A = \frac{\sqrt{3}}{2} \cdot \frac{x_c}{x_c + x_r} \cdot U_m \sin\left(\alpha + \frac{\gamma}{2}\right). \quad (6)$$

Входящие в (6) величины определяются так же, как и для схемы  $\lambda/\lambda$ , по формулам (2)–(5).

Величина

$$\alpha = \frac{x_c}{x_c + x_r},$$

которая определяет уровень коммутационных провалов в данной точке сети, называется коэффициентом связи.

Как было отмечено, I2-пульсное выпрямление обычно получают последовательным или параллельным соединением двух преобразователей с трехфазной мостовой схемой выпрямления. При этом обмотки трансформатора одного преобразователя соединены по схеме  $\lambda/\lambda$ , а другого – по схеме  $\Delta/\lambda$ . Такая I2-пульсная схема с последовательным соединением выпрямительных мостов показана на рис. 3. Как при последовательном, так и при параллельном соединении мостов оба трансформатора I2-пульсной схемы подключены к питающей сети параллельно, поэтому влияние I2-пульсного преобразователя на сеть можно рассматривать как суммарное влияние от включения двух трехфазных мостовых схем половинной мощности и с соединением обмоток трансформатора по схеме  $\lambda/\lambda$  и  $\Delta/\lambda$ .

Диаграмма коммутационных искажений I2-пульсной схемы выпрямления, полученная совмещением коммутационных искажений двух мостовых схем, приведена на рис. 4. Из диаграммы на рис. 4 следует, что высота наибольшего коммутационного провала I2-пульсной схемы может быть вычислена по формуле (I).

Поясним применение полученных зависимостей на конкретных расчетах.

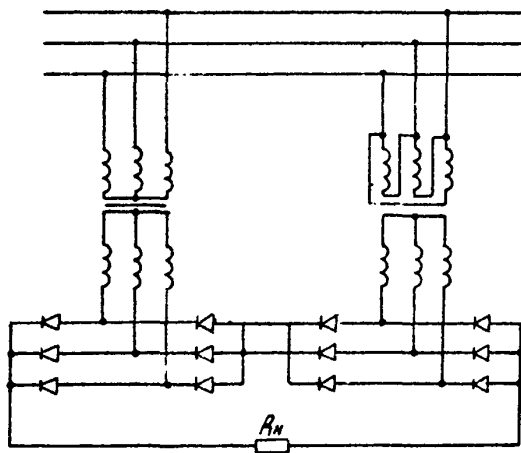


Рис.3. Получение режима 12-фазного выпрямления.

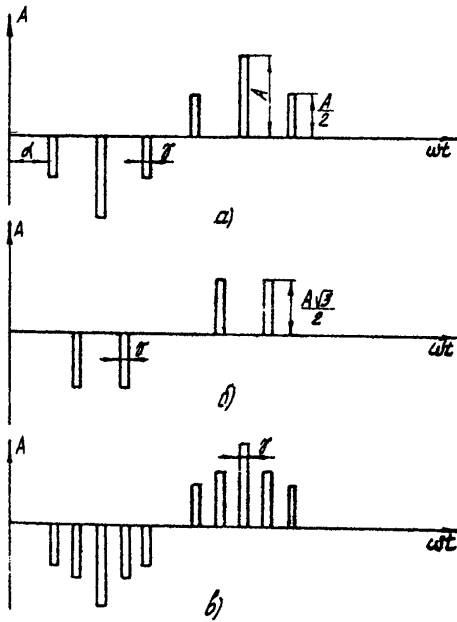


Рис. 4. Получение диаграммы коммутационных напряжений для 12-фазной схемы

Пример I. Тиристорный преобразователь постоянного тока с потребляемой мощностью  $S_{np} = 750$  кВа и углом управления  $\alpha = 70^\circ$  имеет трансформатор мощностью  $S_T = 1100$  кВа и напряжением короткого замыкания  $U_K = 10\%$ , схема соединения обмоток  $\Delta/\Delta$ . Мощность трансформатора системы  $S_{T.C.} = 31500$  кВа, напряжение короткого замыкания  $U_{K.T.} = 12,5\%$ . Определить глубину и ширину коммутационных провалов в сети 6 кВ, от которой питается тиристорный преобразователь.

Однолинейная схема питания тиристорного преобразователя показана на рис. 5.

Определяем индуктивное сопротивление системы и трансформатора преобразователя:

$$x_c = U_K \frac{S_{np}}{S_{T.C.}} = 0,125 \cdot \frac{750}{31500} = 0,00298 ;$$

$$x_T = U_K \frac{S_{np}}{S_T} = 0,10 \cdot \frac{750}{1100} = 0,0682$$

Угол коммутации  $\beta$  в соответствии с (5) равен:

$$\beta = \arccos(\cos \alpha - x_c - x_T) - \alpha = \\ = \arccos(\cos 70^\circ - 0,00298 - 0,0682) - 70^\circ = 4,286 \text{ м.р.}$$

Как было отмечено раньше, угол коммутации  $\beta$  определяет ширину коммутационных провалов.

Глубину коммутационных провалов определяем по (1):

$$A = \frac{x_c}{x_c + x_T} U_m \sin(\alpha + \frac{\beta}{2}) = \\ = 6000 \sqrt{2} \frac{0,00296}{0,00298 + 0,0682} \sin(70^\circ + \frac{4,286^\circ}{2}) = 338,2 \text{ В.}$$

В процентах от амплитудного значения глубина коммутационных провалов равна

$$\frac{338,2}{6000 \sqrt{2}} \cdot 100\% = 3,985\% .$$

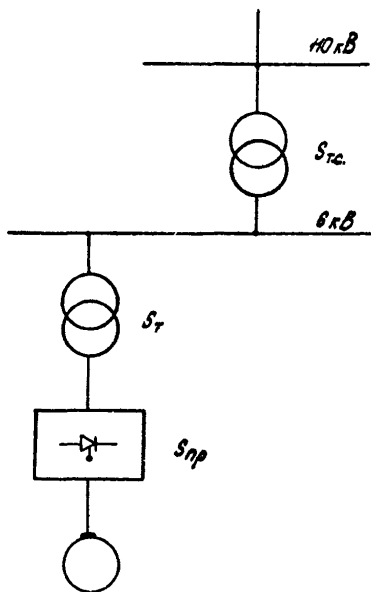


Рис. 5. Однолинейная схема питания тиристорного преобразователя

Пример 2. Тиристорный преобразователь постоянного тока с трехфазной мостовой схемой выпрямления и соединением обмоток трансформатора  $\Delta/\Delta$  имеет следующие параметры:  $\chi_{*c} = 0,010$ ;  $\chi_{*r} = 0,05$ ;  $\alpha = 80^\circ$ . Определить величину наибольших коммутационных провалов и сравнить их с наибольшими коммутационными провалами в преобразователе с 12-пульсной схемой выпрямления и такими же параметрами, установленного вместо 6-пульсного преобразователя.

Для 6-пульсного преобразователя имеем:

$$\gamma = \arccos(\cos \alpha - \chi_{*c} - \chi_{*r}) - \alpha = \arccos(\cos 80^\circ - 0,010 - 0,05) - 80^\circ = 3,474^\circ;$$

$$d = \frac{\chi_{*c}}{\chi_{*c} + \chi_{*r}} = \frac{0,010}{0,010 + 0,050} = 0,1667;$$

$$A = d \sqrt{2} \sin\left(\alpha + \frac{\gamma}{2}\right) = 0,1667 \sqrt{2} \sin\left(80^\circ + \frac{3,474^\circ}{2}\right) = 0,233.$$

В исходных данных отсутствует величина напряжения сети, к которой подключен тиристорный преобразователь; при расчете линейное эффективное напряжение принято за единицу. Поэтому значение  $A$  получено в долях от амплитуды линейного напряжения.

При замене 6-пульсного выпрямителя 12-пульсным один блок преобразователь-трансформатор заменяется двумя блоками половинной мощности. В соответствии с (3) это приводит к уменьшению в два раза относительного сопротивления сети, т.е. в данном случае  $\chi_{*c} = 0,005$ .

Для 12-пульсной схемы имеем:

$$\gamma = \arccos(\cos 80^\circ - 0,005 - 0,005) - 80^\circ = 3,185^\circ;$$

$$d = \frac{0,005}{0,005 + 0,05} = 0,0909;$$

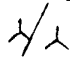
$$A = 0,0909 \sqrt{2} \sin\left(80^\circ + \frac{3,185^\circ}{2}\right) = 0,127.$$



#### 4. ВЫСШИЕ ГАРМОНИКИ НАПРЯЖЕНИЯ В СЕТИ С ТИРИСТОРНЫМИ ПРЕОБРАЗОВАТЕЛЯМИ

Диаграммы линейного напряжения сети с тиристорными преобразователями, изображенные на рис. 2а, б, имеют искаженную, отличающуюся от синусоиды, форму. Следовательно, кроме составляющей основной частоты, в нем содержатся высшие гармоники напряжения. Для определения амплитуды и фазы этих гармоник кривые на рис. 2а, б необходимо разложить в гармонический ряд Фурье. Однако непосредственное разложение в гармонический ряд этих кривых сопряжено со сложными математическими преобразованиями и приводит к громоздким формулам. Поэтому в [1] использован следующий прием: искаженное напряжение представлено как сумма неискаженного синусоидального напряжения и прямоугольных импульсов (рис. 2а, в), которые и разлагаются в гармонический ряд.

Расчет показывает, что погрешность от такой замены не превышает 2-3% и вполне приемлема для инженерных расчетов.

Для схемы  при разложении прямоугольных импульсов в гармонический ряд имеем [1]:

$$F_{\lambda}(wt) = \frac{6A}{\pi} \left[ \sin \frac{\gamma}{2} \cos \left( wt - \alpha - \frac{\gamma}{2} \right) + \frac{1}{3} \sin \frac{5\gamma}{2} \cos \left( wt - \alpha - \frac{\gamma}{2} \right) + \right. \\ \left. + \frac{1}{5} \sin \frac{7\gamma}{2} \cos \left( wt - \alpha - \frac{\gamma}{2} \right) + \frac{1}{7} \sin \frac{9\gamma}{2} \cos \left( wt - \alpha - \frac{\gamma}{2} \right) + \dots \right] \quad (7)$$

где  $n = 1, 2, 3$  - числа натурального ряда.

Представив первый член разложения (7) синусоидой, получим:

$$F_{\lambda}(wt) = \frac{6A}{\pi} \sin \frac{\gamma}{2} \sin \left( wt - \alpha - \frac{\gamma}{2} - \frac{\pi}{2} \right). \quad (8)$$

Величина

$$\psi_{\lambda} = \alpha + \frac{\gamma}{2} + \frac{\pi}{2}$$

соответствует смещению первой гармоники напряжения по отношению к неискаженному линейному напряжению сети.

При соединении обмоток трансформатора по схеме  $\Delta/\lambda$  и такой же нагрузке, как в предыдущем случае, получим:

$$F_{\Delta}(wt) = -\frac{6A}{\pi} \left[ \sin \frac{\pi}{2} \cos \left( wt - \alpha - \frac{\pi}{2} \right) - \frac{1}{5} \sin \frac{5\pi}{2} \cos \left( 5wt - \alpha - \frac{\pi}{2} \right) - \frac{1}{7} \sin \frac{7\pi}{2} \cos \left( 7wt - \alpha - \frac{\pi}{2} \right) + \dots + (-1)^n \frac{1}{6n+1} \sin \frac{(6n+1)\pi}{2} \cos \left[ (6n+1) \left( wt - \alpha - \frac{\pi}{2} \right) \right] \right] \quad (9)$$

Из сопоставления формул (7) и (9) видно, что соответствующие им амплитуды в обоих случаях одинаковы. Различие наблюдается в изменении фаз некоторых гармоник (например, 5-й, 7-й).

Двенадцатипульсное выпрямление обычно получают последовательным или параллельным включением двух шестипульсных преобразователей со схемами  $\lambda/\lambda$  и  $\Delta/\lambda$ .

Для этого случая имеет:

$$F_{12}(wt) = -\frac{12A}{\pi} \left[ \sin \frac{\pi}{2} \cos \left( wt - \alpha - \frac{\pi}{2} \right) + \frac{1}{11} \sin \frac{11\pi}{2} \cos 11 \left( wt - \alpha - \frac{\pi}{2} \right) + \frac{1}{13} \sin \frac{13\pi}{2} \cos 13 \left( wt - \alpha - \frac{\pi}{2} \right) + \dots + \frac{1}{12n+1} \sin \frac{(12n+1)\pi}{2} \cos \left[ (12n+1) \left( wt - \alpha - \frac{\pi}{2} \right) \right] \right] \quad (10)$$

Из полученных формул следует, что в напряжении сети, от которой питаются тиристорные преобразователи, присутствуют только так называемые канонические гармоники, определяемые выражением

$k = m\pi + 1$ . Необходимо отметить, что такое положение имеет место только при полной симметрии отпирающих импульсов тиристоров. При погрешностях в установке отпирающих импульсов могут возникать и гармоники неканонического порядка.

Уровень гармоник напряжения имеет сложную зависимость от угла управления, нагрузки и параметров сети и тиристорного преобразователя. На рис. 6, 7 представлены гармоники напряжения

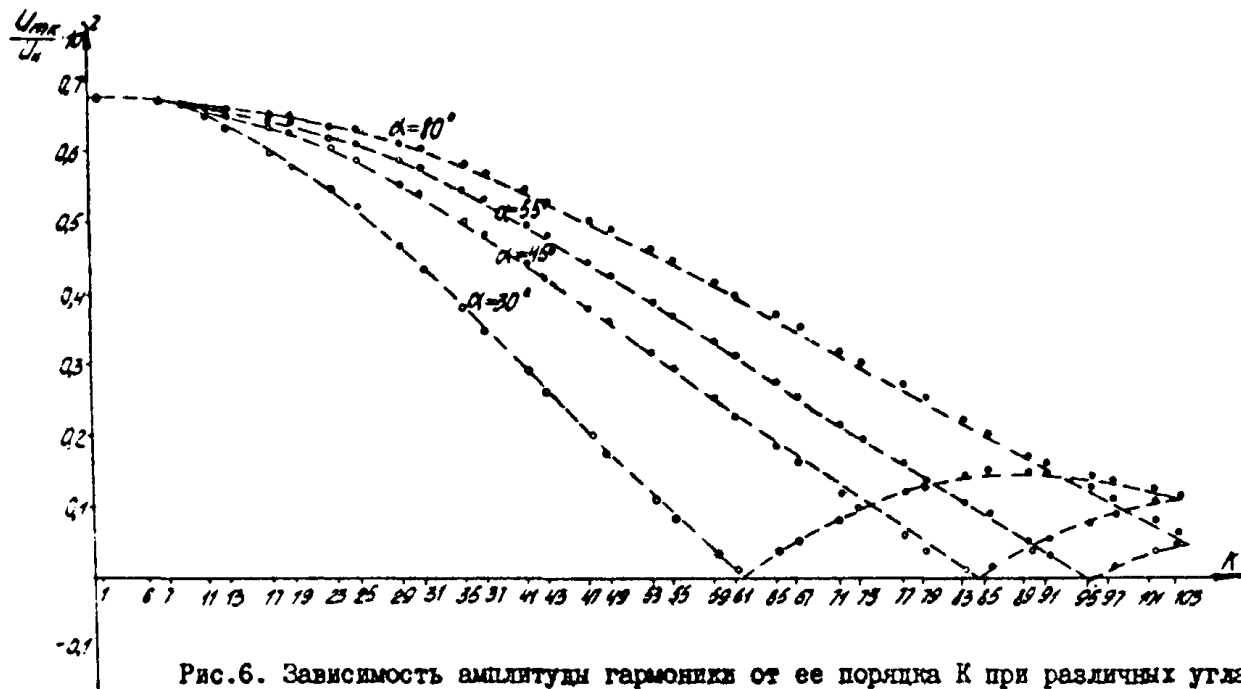


Рис.6. Зависимость амплитуды гармоники от ее порядка  $K$  при различных углах управления (Схема трехфазная мостовая,  $\chi_{\text{нТ}} = 0,05$ ;  $\chi_{\text{нС}} = 0,005$ ).

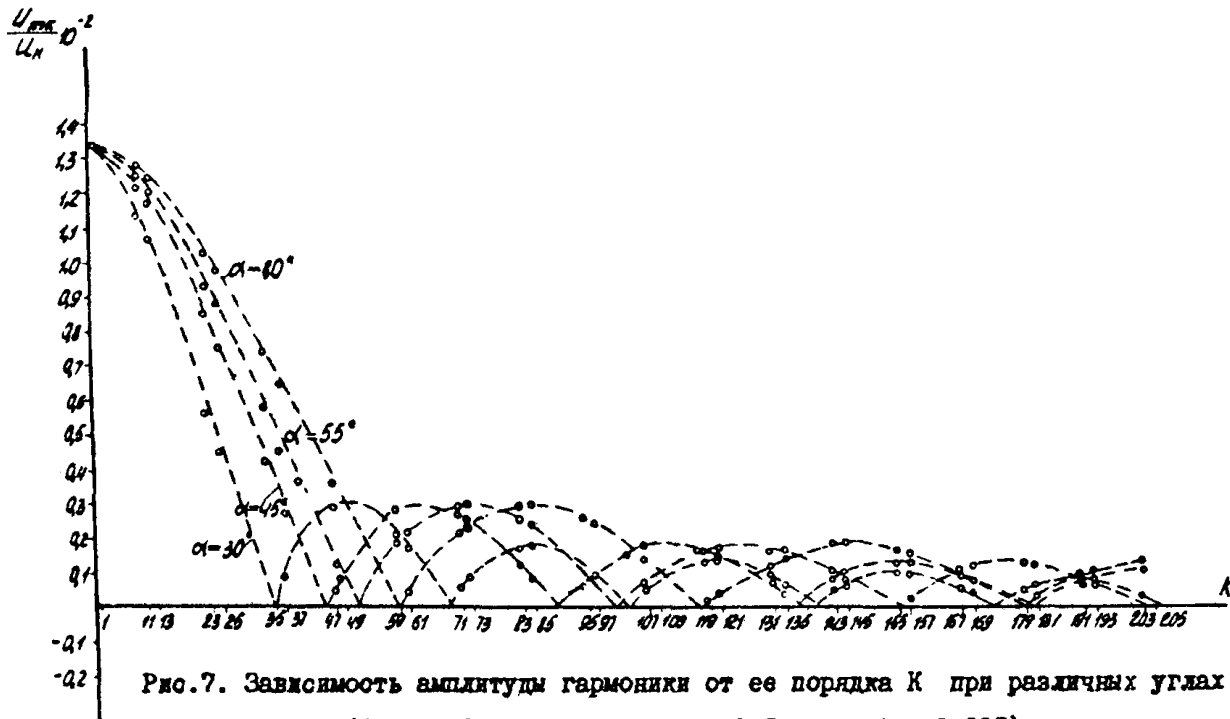


Рис.7. Зависимость амплитуды гармоники от ее порядка  $K$  при различных углах управления  
 (Схема 12-фазная,  $\chi_{*T} = 0,1$ ;  $\chi_{*T} = 0,005$ )

в трехфазной мостовой схеме и 12-пульсной схеме при различных углах управления, построенные по данным расчета на ЦВМ "МИР-2".

Пример 3. Тиристорный преобразователь с трехфазной мостовой схемой выпрямления имеет  $\alpha = 80^\circ$ ,  $X_c = 0,005$ ,  $X_r = 0,05$ . Требуется определить амплитуду первых трех гармоник от разложения прямоугольных коммутационных импульсов.

Для трехфазной мостовой схемы первыми тремя каноническими гармониками будут 1-ая, 5-ая и 7-ая. Предварительно определим величину коммутационного импульса:

$$\vartheta = \arccos(\cos \alpha - X_c - X_r) = \arccos(\cos 80^\circ - 0,005 - 0,05) = 80^\circ - 3,185^\circ;$$

$$d = \frac{X_c}{X_c + X_r} = \frac{0,005}{0,005 + 0,05} = 0,0909;$$

$$A = d \sqrt{2} \sin\left(80^\circ + \frac{3,185^\circ}{2}\right) = 0,1271.$$

На основании (7) имеем:

$$U_{m1} = \frac{6A}{\pi} \sin \frac{\vartheta}{2} = \frac{6 \cdot 0,1271}{\pi} \sin \frac{3,185^\circ}{2} = 0,006752;$$

$$U_{m5} = \frac{6 \cdot 0,1271}{\pi \cdot 5} \sin 5 \frac{3,185^\circ}{2} = 0,006731;$$

$$U_{m7} = \frac{6 \cdot 0,1271}{\pi \cdot 7} \sin 7 \frac{3,185^\circ}{2} = 0,006704$$

Здесь так же, как и в примере 2, значение гармоники напряжения получено в долях от эффективного линейного напряжения питающей сети. Для получения значения гармоник в вольтах вычисленные  $U_{mk}$  нужно умножить на номинальное напряжение питающей сети. Например, для сети 6 кВ значение 7-ой гармоники будет  $0,006704 \times 6000 = 40,4$  В.

Пример 4. Тиристорный преобразователь с 12-пульсной схемой выпрямления имеет  $\alpha = 30^\circ$ ,  $X_r = 0,05$ ,  $X_c = 0,0025$ . Определить фазовый сдвиг первой гармоники коммутационных импульсов.

Для определения фазового сдвига  $\psi_f$  по формуле (7) необходимо предварительно определить угол коммутации:

$$\gamma = \arccos(\cos 30^\circ - 0,0025 - 0,05) - 30^\circ = 5,558^\circ$$

В соответствии с (8) получаем:

$$\psi_f = 30^\circ + \frac{5,558^\circ}{2} + 90^\circ = 122,779^\circ$$

## 5. ИЗМЕНЕНИЕ ЭФФЕКТИВНОГО НАПРЯЖЕНИЯ СЕТИ И ФАЗЫ ОСНОВНОЙ ГАРМОНИКИ

Одной из основных характеристик переменного напряжения является его эффективное значение (называемое также действующим или среднеквадратичным). Эффективное значение переменного напряжения численно равно значению такого постоянного напряжения, при котором за время одного периода в активном сопротивлении выделяется такое же количество тепла, как и при переменном напряжении.

Ранее было установлено, что напряжение сети с тиристорными преобразователями состоит из трех составляющих (см. рис. 2):

$U_m \sin \omega t$  - неискаженное синусоидальное напряжение основной частоты;

$U_m \sin(\omega t + \psi_f)$  - синусоидальное напряжение основной частоты, получаемое при разложении в гармонический ряд коммутационных импульсов;

$U_{mk} \sin(k\omega t + \psi_k)$  - напряжение высших гармоник ( $k > 1$ ), получаемое при разложении коммутационных импульсов.

Эффективное напряжение сети с тиристорными преобразователями определяется по формуле

$$U_{\text{эф}} = \sqrt{\frac{U_m^2}{2} + U_m U_m \cos \psi_f + \frac{U_{m1}^2}{2} + \dots + \frac{U_{mk}^2}{2}} \quad (II)$$

В некоторых случаях требуется определить эффективное напряжение только основной гармоники, которое определяется выражением:

$$U_{эф1} = \sqrt{\frac{U_m^2}{2} + U_m U_{m1} \cos \psi_1 + \frac{U_{m1}^2}{2}}. \quad (12)$$

Здесь напряжение можно рассматривать как векторную сумму двух составляющих: напряжение неискаженной синусоиды и первой гармоники от разложения коммутационных импульсов. Такое напряжение образуется, например, на выходе фильтра систем импульсно-фазового управления (СИФУ) тиристорами, подавляющего все гармоники, кроме первой. Диаграмма напряжений для такого режима показана на рис. 8. В этом случае вектор суммарного напряжения  $U_{m1}$  образуется сложением неискаженного напряжения и напряжения первой гармоники от разложения коммутационных импульсов:

$$U_{m1} = U_m + U_{m1} e^{j\psi_1} = U_m + U_{m1} \cos \psi_1 + j U_{m1} \sin \psi_1$$

Вектор суммарного напряжения имеет фазовый сдвиг по отношению к неискаженному синусоидальному напряжению. Физически это означает, что при появлении в сети коммутационных искажений вызывается изменение фазы отфильтрованного синхронизирующего напряжения, и, как следствие, приведет к смещению управляющих импульсов СИФУ при неизменном входном сигнале, т.е. вызывает ошибку в заданном угле управления.

Угол  $\delta$  между вектором неискаженного синусоидального напряжения и суммарным напряжением первой гармоники (т.е. изменение фазы основной гармоники) определяется выражением:

$$\delta = \arctg \frac{U_{m1} \sin \psi_1}{U_m + U_{m1} \cos \psi_1}. \quad (13)$$

При различных углах управления, но неизменном выпрямленном токе, площадь коммутационных провалов и амплитуда первой гармоники

от разложения коммутационных импульсов остаются постоянными. Из рис. 8 видно, что при постоянной величине амплитуды первой гармоники  $U_{m1}$ , угол  $\delta$  и вектор результирующего напряжения  $U_{m\alpha}$  зависят от угла управления  $\alpha$ . Наименьшее результирующее значение напряжения  $U_{m\alpha}$  получается при  $\alpha = 90^\circ$ . Зависимость падения напряжения  $\Delta U_{эф1}$  и угла  $\delta$  от угла управления  $\alpha$  при различной мощности сети показана на рис. 9 и 10, где  $\Delta U_{эф1} = (1 - U_{эф1}) \cdot 100\%$  — уменьшение напряжения первой гармоники в процессе коммутации тока в фазах.

Пример 4. Тиристорный 6-пульсный преобразователь с  $\lambda_r = 0,05$  и  $\lambda_c = 0,05$  работает с углом управления  $\alpha = 80^\circ$ . Определить уменьшение напряжения первой гармоники и угол сдвига  $\delta$ .

Для определения указанных величин по формулам (12) и (13) необходимо предварительно определить амплитуду первой гармоники  $U_{m1}$  и ее фазу  $\psi_1$ . Поскольку номинальное напряжение сети не указано, расчеты выполняем в долях единицы:

$$\vartheta = \arccos(\cos \alpha - \lambda_c - \lambda_r) = \arccos(\cos 80^\circ - 0,05 - 0,05) = 80^\circ - 5,776^\circ;$$

$$d = \frac{\lambda_c}{\lambda_c + \lambda_r} = \frac{0,05}{0,05 + 0,05} = 0,500;$$

$$A = d \sqrt{2} \sin\left(\alpha + \frac{\vartheta}{2}\right) = 0,500 \sqrt{2} \sin\left(80^\circ + \frac{5,776^\circ}{2}\right) = 0,7016;$$

$$U_{m1} = \frac{6A}{\pi} \sin \frac{\vartheta}{2} = \frac{6 \cdot 0,7016}{\pi} \sin \frac{5,776^\circ}{2} = 0,06752;$$

$$\psi_1 = \alpha + \frac{\vartheta}{2} - \frac{\pi}{2} = 80^\circ + \frac{5,776^\circ}{2} - 90^\circ = 172,888^\circ$$



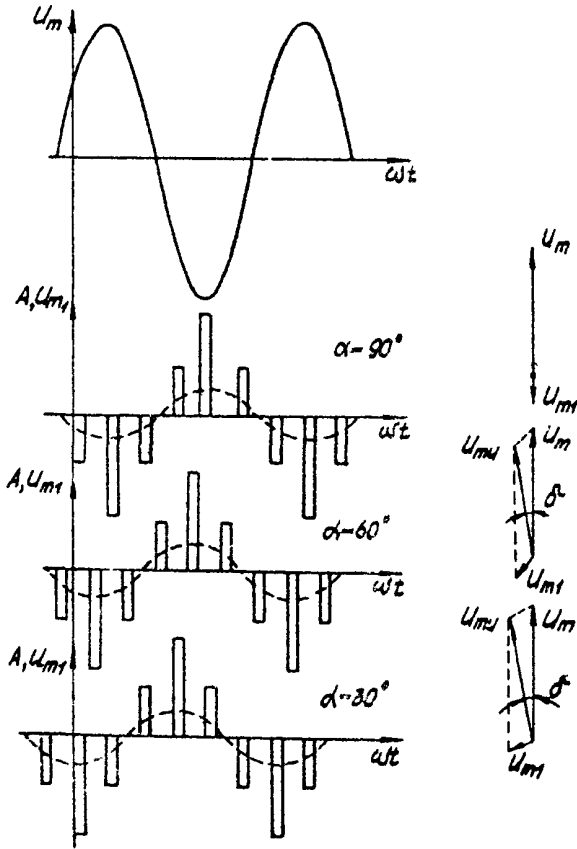


Рис. 8. Зависимость фазы  $\delta_n$  вектора  $U_{m1}$  основной гармоники от угла управления  $\alpha$

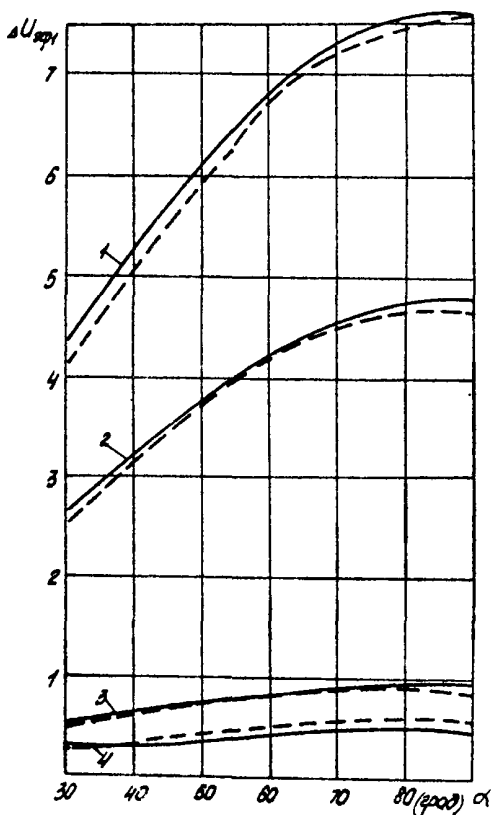


Рис. 9. Зависимость падения эффективного напряжения  $\Delta U_{эф1}$  от угла управления  $\alpha$  :  
 схема 6-пульсная; --- схема 12-пульсная;  
 1-  $\chi_{*c} = 0,08$ ; 2-  $\chi_{*c} = 0,05$ ; 3-  $\chi_{*c} = 0,01$ ;  
 4-  $\chi_{*c} = 0,05$

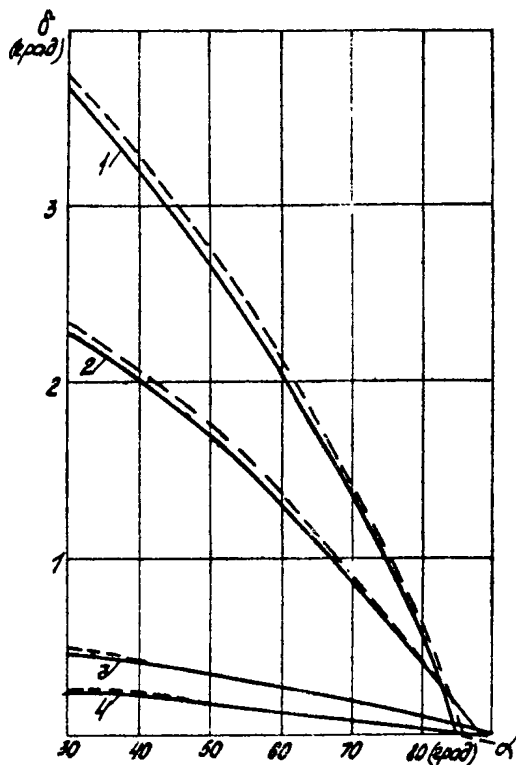


Рис. 10. Зависимость угла сдвига  $\delta$  от угла управления  $\alpha$  :

схема 6-пульсная;

схема 12-пульсная;

1-  $\chi_{\pi c} = 0,08$ ; 2-  $\chi_{\pi c} = 0,05$ ; 3-  $\chi_{\pi c} = 0,01$ ; 4-  $\chi_{\pi c} = 0,005$

Определяем величину эффективного напряжения и угол сдвига:

$$U_{\text{эф1}} = \sqrt{\frac{U_m^2}{2} + U_m U_{m1} \cos \psi_1 + \frac{U_{m1}^2}{2}} = \\ = \sqrt{1 + \sqrt{2} \cdot 0,06752 \cdot \cos 172,888^\circ + \frac{0,06752^2}{2}} = 0,9526;$$

$$\delta = \arctg \frac{U_{m1} \sin \psi_1}{U_m + U_{m1} \cos \psi_1} = \arctg \frac{0,06752 \cdot 172,888^\circ}{2 + 0,06752 \cdot 172,888^\circ} = 0,355^\circ;$$

$$\Delta U_{\text{эф1}} = (1 - 0,9526) \cdot 100\% = 4,74\%.$$

Пример 5. Определить уменьшение напряжения первой гармоники и угол сдвига  $\delta$  для тиристорного преобразователя с параметрами, приведенными в примере 4, но при  $\alpha = 30^\circ$ :

$$\gamma = \arccos(\cos \alpha - \frac{X_c}{X_c + X_T}) - \alpha = \arccos(\cos 30^\circ - 0,05 - 0,05) - 30^\circ = 10^\circ;$$

$$d = \frac{X_c}{X_c + X_T} = \frac{0,05}{0,05 + 0,05} = 0,500;$$

$$A = d \sqrt{2} \sin(\alpha + \frac{\gamma}{2}) = 0,500 \sqrt{2} \sin(30^\circ + \frac{10^\circ}{2}) = 0,4056;$$

$$U_{m1} = \frac{5A}{\sqrt{2}} \sin \frac{\gamma}{2} = \frac{5 \cdot 0,4056}{\sqrt{2}} \sin \frac{10^\circ}{2} = 0,06751;$$

$$\psi_1 = \alpha + \frac{\gamma}{2} + \frac{\pi}{2} = 30^\circ + \frac{10^\circ}{2} + 90^\circ = 125^\circ;$$

$$U_{\text{эф1}} = \sqrt{\frac{U_m^2}{2} + U_m U_{m1} \sin \psi_1 + \frac{U_{m1}^2}{2}} = \\ = \sqrt{1 + \sqrt{2} \cdot 0,06751 \cos 125^\circ + \frac{0,06751^2}{2}} = 0,9734;$$

$$\Delta U_{\text{эф1}} = (1 - 0,9734) \cdot 100\% = 2,67\%;$$

$$\delta = \arctg \frac{U_{m1} \sin \psi_1}{U_m + U_{m1} \cos \psi_1} = \arctg \frac{0,06751 \cdot \sin 125^\circ}{2 - 0,06751 \cdot \cos 125^\circ} = 2,81^\circ$$

## 6. ОПРЕДЕЛЕНИЕ КОЭФФИЦИЕНТА НЕСИНУСОИДАЛЬНОСТИ

Важным показателем напряжения питающей сети является коэффициент несинусоидальности, определяемый по формуле:

$$K_{нс} = \frac{\sqrt{\sum_{k=2}^{K} U_k^2}}{U_{эф1}} \cdot 100\% \quad (14)$$

где  $K_{эф1}$  - эффективное напряжение первой гармоники;

$U_k$  - эффективное напряжение  $k$ -ой гармоники,

где  $k = 2, 3, \dots, n$ .

Допустимая величина  $K_{нс}$  регламентируется ГОСТом I3109-67, согласно которому в сетях общего назначения она не должна превышать 5%.

Анализ гармонического ряда (7), полученного разложением коммутационных импульсов показывает, что он сходится медленно, поэтому для точного определения  $K_{нс}$  следует учитывать большое число членов этого ряда.

По результатам расчета на ЦВМ оставлена таблица I, показывающая зависимость коэффициента несинусоидальности от числа учтенных членов гармонического ряда. Из этой таблицы видно, что для точного определения коэффициента несинусоидальности необходимо просчитать и просуммировать гармоники до  $K = 95 + 97$ , что очень трудоемко и это является недостатком данного метода. Поэтому предложены методы для определения  $K_{нс}$  без разложения коммутационных импульсов в гармонический ряд, т.е. без непосредственного суммирования членов гармонического ряда. Для определения

$K_{нс}$  без суммирования членов гармонического ряда удобно использовать выражения (1), (5) и (8) для коммутационных искажений.

Из (14) следует, что для определения  $K_{нс}$  необходимо иметь эффективное напряжение всех гармоник за исключением первой.

Таблица I

Зависимость  $K_{нс}$  от числа членов гармонического ряда.

Схема трехфазная мостовая,  $\alpha = 80^\circ$ ,  $X_{r*} = 0,05$ ,  $X_{с*} = 0,05$

$K$	!	$U_{тк}$	!	$K_{нс}, \%$
I		0,06752		0
5		0,06683		4,96I
7		0,06625		6,984
II		0,064I4		8,453
I3		0,06290		9,650
I7		0,05958		10,6I
I9		0,05769		II,44
23		0,05340		I2,II
25		0,05II0		I2,69
29		0,04593		I3,14
3I		0,04323		I3,52
35		0,03757		I3,8I
4I		0,02874		I4,2I
43		0,02582		I4,32
47		0,0I989		I4,4I
49		0,0I704		I4,46
53		0,0II44		I4,49
6I		0,00I477		I4,50
65		0,002774		I4,5I
67		0,004662		I4,50
7I		0,007995		I4,52
73		0,0094I9		I4,53
I03		0,0II54		I4,87

Эффективное напряжение коммутационных импульсов определяется выражением (см. рис. 2):

$$2\pi U_{сп}^2 = \int_0^{2\pi} [U_{m1} \sin(\omega t + \psi_1) + U_{m5} \sin(5\omega t + \psi_5) + \dots + U_{mk} \sin(k\omega t + \psi_k)]^2 d\omega t = \frac{U_{m1}^2}{2} + \frac{U_{m5}^2}{2} + \dots + \frac{U_{mk}^2}{2} - \frac{A^2}{4} \gamma + A^2 \gamma + \frac{A^2}{4} \gamma + \frac{A^2}{4} \gamma + A^2 \gamma + \frac{A^2}{4} \gamma - 3A^2 \gamma. \quad (15)$$

Исключая из обеих частей равенства (15) эффективное значение первой гармоники от разложения коммутационных импульсов и подставляя результат в (14), получаем выражение для коэффициента несинусоидальности в шестиимпульсной схеме выпрямления:

$$K_{нс} = \frac{\sqrt{3A^2 \gamma - \frac{U_{m1}^2}{2}}}{U_{сп1}} \cdot 100\%. \quad (16)$$

Для 12-пульсной схемы выпрямления подобным образом получено следующее выражение для коэффициента несинусоидальности:

$$K_{нс} = \frac{\sqrt{6A^2 \gamma - \frac{U_{m1}^2}{2}}}{U_{сп1}} \cdot 100\%. \quad (17)$$

Значение угла  $\gamma$  в выражениях (16) и (17) надо подставить в радианах.

Значение коэффициента несинусоидальности, полученное суммированием различного числа гармоник, а также вычисленное по (16) и (17), приведены в таблицах 2 и 3.

В таблице 4 сопоставлены значения  $K_{нс}$  для 6-и и 12-пульсной схемы одинаковой мощности нагрузки.

В более простом и наглядном виде формулы для коэффициента несинусоидальности могут быть получены методом планирования эксперимента /4/. Для трехфазной мостовой схемы этим методом получено:

$$K_{нс} = 7,495 + 1,434A - 0,906\chi_r + 2,775\chi_c - 0,439A^2 + 0,208\chi_r^2 - 0,282\chi_c^2 - 0,190A\chi_r + 0,557A\chi_c - 0,130\chi_r\chi_c. \quad (18)$$

Таблица 2

Зависимость  $\chi_{AC}$  от числа учитываемых гармоник. Схема 6-пульсная

Сопротивления преобразователя в системе $\chi_r$ и $\chi_c$ в д.в.	Коэффициент несинусоидальности, %			
	при учете до 13-ой гармоники	при учете до 53-ей гармоники	при учете до 103-ей гармоники	по замкнутой формуле
$\chi_r = 0,05$ $\chi_c = 0,005$	0,949	1,745	1,919	2,015
$\chi_r = 0,05$ $\chi_c = 0,01$	1,903	3,429	3,682	3,852
$\chi_r = 0,10$ $\chi_c = 0,08$	14,65	17,40	17,74	18,12



Таблица 3

Зависимость  $K_{нс}$  от числа учитываемых гармоник. Схема I2-пульсная

Сопротивление преобразователя и системы $X_r$ и $X_c$ в д.е.	Коэффициент несинусоидальности, %			
	при учете до 13-ой гармоники	при учете до 107-ой гармоники	при учете до 205-ой гармоники	по замкнутой формуле
$X_r = 0,05$ $X_c = 0,0025$	0,668	1,348	1,386	1,428
$X_r = 0,05$ $X_c = 0,005$	1,338	2,638	2,713	2,795
$X_r = 0,10$ $X_c = 0,04$	7,470	13,22	13,46	13,64

Таблица 4

Изменение  $K_{нс}$  при переходе от 6-пульсной схемы к 12-пульсной

Угол управления, град.	Схема 6-фазная		Угол управления, град.	Схема 12-фазная	
	Сопротивление преобразователя в системе	Коэффициент несинусоидальности, %		Сопротивление преобразователя и системы	Коэффициент несинусоидальности, %
80	$X_T = 0,05$ $X_C = 0,005$	2,015	80	$X_T = 0,05$ $X_C = 0,0025$	1,428
80	$X_T = 0,05$ $X_C = 0,01$	3,852	80	$X_T = 0,05$ $X_C = 0,005$	2,795
80	$X_T = 0,05$ $X_C = 0,05$	15,36	80	$X_T = 0,05$ $X_C = 0,025$	12,19
80	$X_T = 0,10$ $X_C = 0,08$	18,12	80	$X_T = 0,10$ $X_C = 0,04$	13,64

Безразмерные параметры  $A, X_T, X_C$  в выбранной области варьирования факторами (т.е. значениями  $\alpha, X_T, X_C$ ) определяются выражениями:

$$A = \frac{\alpha - \alpha \delta}{\Delta \alpha};$$

$$X_T = \frac{X_T^* - X_T^* \delta}{\Delta X_T};$$

$$X_C = \frac{X_C^* - X_C^* \delta}{\Delta X_C};$$

где  $\alpha \delta, X_T^* \delta, X_C^* \delta$  соответственно базисные значения угла управления, сопротивлений сети и трансформатора тиристорного преобразователя;

$\Delta \alpha, \Delta X_T, \Delta X_C$  - интервалы варьирования указанных величин.

Для (18) принято:

$$A = \frac{\alpha - 48^\circ}{24^\circ};$$

$$X_T = \frac{X_T^* - 0,016}{0,08};$$

$$X_C = \frac{X_C^* - 0,016}{0,08}.$$

Для 12-пульсной схемы этим методом получено:

$$K_{\text{ин}} = 5,536 + 1,291A - 1,533X_T + 2,559X_C - 0,426A^2 +$$

$$+ 0,477X_T^2 - 0,33X_C^2 - 0,277AX_T + 0,631AX_C - 0,594X_TX_C.$$

причем  $\alpha \delta = 48^\circ$ ;  $X_T^* \delta = 0,08$ ;  $X_C^* \delta = 0,016$ . (19)

Подъемом (18) определен в интервале изменения  $A, X_T, X_C$  от

+1,2 до -1,2 .

Пример 6. Определить коэффициент несинусоидальности напряжения сети с 12-пульсным тиристорным преобразователем при  $\alpha = 55^\circ$ ;

$$\chi_{*r} = 0,05; \quad \chi_{*c} = 0,0025.$$

Определяем коэффициент несинусоидальности по (17), предварительно вычислив значения:

$$\gamma = \arccos(\cos \alpha - \chi_{*c} - \chi_{*r}) - \alpha = \arccos(\cos 55^\circ - 0,0025 - 0,05) - 55^\circ = 3,959^\circ$$

или 0,06910 рад;

$$d = \frac{\chi_{*c}}{\chi_{*c} + \chi_{*r}} = \frac{0,0025}{0,0025 + 0,05} = 0,04761;$$

$$A = d \sqrt{2} \sin(\alpha + \frac{\gamma}{2}) = 0,04761 \sqrt{2} \sin(55^\circ + \frac{3,959^\circ}{2}) = 0,05634;$$

$$U_{m1} = \frac{6A}{\pi} \sin \frac{\gamma}{2} = \frac{6 \cdot 0,05634}{\pi} \sin \frac{3,959}{2} = 0,006752.$$

Эффективное значение первой гармоники может быть определено по формуле (12). Однако при невысоком уровне гармоник  $U_{сп1}$  мало отличается от единицы. Поэтому имеем:

$$K_{н.с.} = \sqrt{6 \frac{A^2}{2\pi} - \frac{U_{m1}^2}{2}} = \sqrt{6 \cdot \frac{0,05634^2}{2\pi} - \frac{0,006752^2}{2}} = 0,0131$$

или 1,31%.

Пример 7. Определить  $K_{н.с.}$  преобразователя с трехфазной мостовой схемой выпрямления, имеющего  $\alpha = 75^\circ$ ,  $\chi_{*r} = 0,025$ ;

$$\chi_{*c} = 0,010.$$

Применим упрощенную формулу (18), полученную методом планирования эксперимента. Предварительно определим безразмерные значения параметров:

$$A = \frac{75^\circ - 48^\circ}{24^\circ} = -1,125;$$

$$\chi_r = \frac{0,025 - 0,016}{0,08} = +0,1125;$$

$$\chi_c = \frac{0,010 - 0,016}{0,08} = -0,075.$$

Подставляя полученные значения безразмерных параметров в (18), получим:

$$\begin{aligned} K_{мс} = & 7,495 + 1,434 \cdot 1,125 - 0,906 \cdot 0,1125 + 2,775(-0,075) - 0,439 \cdot 1,125^2 + \\ & + 0,208 \cdot 0,1125^2 - 0,208(-0,075)^2 - 0,190 \cdot 1,125 \cdot 0,1125 + 0,657 \times \\ & \times 0,1125 \cdot (-0,075) - 0,130 \cdot 0,1125 \cdot (-0,075) = 7,31\% \end{aligned}$$

В заключении данной главы приводится пример по определению качества напряжения системы электроснабжения НЭС "Аксинино" нефтепровода "Дружба" при применении частотно-регулируемого электропривода типа ПЧВН (см. приложение I).

## 7. ВЫСШИЕ ГАРМОНИКИ ТОКА В СЕТИ С ТИРИСТОРНЫМИ ПРЕОБРАЗОВАТЕЛЯМИ

Гармонический состав достаточно полно характеризует искажение синусоидальной кривой питающего напряжения. Однако в некоторых случаях возникает необходимость определить и гармонический состав тока. Это необходимо, например, при исследовании влияния гармоник тока на токовые реле индукционного типа и электроизмерительные приборы. Для мощных тиристорных преобразователей принято указывать процентный состав гармоник потребляемого из сети тока. При расчете фильтров для подавления высших гармоник также удобно оперировать гармониками тока.

Диаграмма тока сети, от которой питаются 6-и или 12-пульсные преобразователи, приведена на рис. II. Имеют место следующие выражения для амплитуды высших гармоник тока в сети, от которой питается трехфазный мостовой преобразователь со схемами соединения обмоток трансформатора  $\text{Y}/\text{Y}$  и  $\Delta/\text{Y}$ , соответственно:

$$J_{mk} = \frac{4\sqrt{3}}{9\sqrt{3}k^2} J_d \sin k \frac{\pi}{2}, \quad (20)$$

$$J_{mk} = \frac{4\sqrt{3}}{9\sqrt{3}k^2} J_d \sin k \frac{\pi}{2}, \quad (21)$$

где  $J_d$  - выпрямленный ток в нагрузке тиристорного преобразователя.

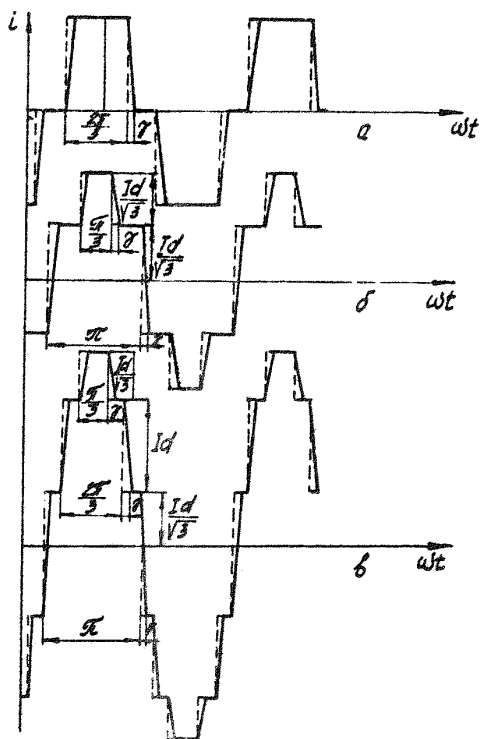


Рис. 11. Ток в сети с тиристорными преобразователями  
 (Схема трехфазная мостовая. Соединение обмоток:  
 а -  $\lambda/\lambda$  ; б -  $\Delta/\lambda$  ; в - I2 пульсная схема)

Амплитуды гармоник тока в сети с 12-пульсным преобразователем (см. рис. 11в) определяются выражением:

$$J_{m\kappa} = \frac{15\sqrt{3}}{66\pi\kappa^2} Jd \sin \kappa \frac{\vartheta}{2}. \quad (22)$$

Для характеристики формы тока в сети с тиристорными преобразователями применяются также коэффициенты несинусоидальности тока

$$\kappa_{\text{нст}} = \frac{\sqrt{J_2^2 + J_3^2 + \dots + J_n^2}}{J_1} \quad (23)$$

и коэффициент искажения тока

$$\kappa_u = \frac{J_1}{\sqrt{J_1^2 + J_2^2 + \dots + J_n^2}}. \quad (24)$$

По результатам расчетов на ЦММ на рис. 12 и рис. 13 построены зависимости амплитуд гармоник и коэффициента несинусоидальности тока  $\kappa_{\text{нст}}$  от угла коммутации при неизменном значении выпрямленного тока в нагрузке  $Jd$ . Значение всех гармоник дано в долях от величины соответствующей гармоники при  $\vartheta = 0$ . Кривые иллюстрируют уменьшение высших гармоник при увеличении угла коммутации.

Выражения для коэффициента несинусоидальности и коэффициента искажения тока в трехфазной мостовой схеме могут быть получены и без суммирования членов гармонического ряда, т.е. в замкнутом виде. Имеем следующие упрощенные формулы, вывод которых приводится в приложении 3:

$$\kappa_{\text{нст}} = \frac{\sqrt{0,05873 - \frac{\vartheta}{3\pi}}}{0,7797}; \quad (25)$$

$$\kappa_u = \frac{0,7797}{\sqrt{\frac{2}{3} - \frac{\vartheta}{3\pi}}}. \quad (26)$$

Значение угла  $\vartheta$  в (25) и (26) следует подставлять в радианах. Погрешность при применении этих упрощенных формул приведена в таблице 5.

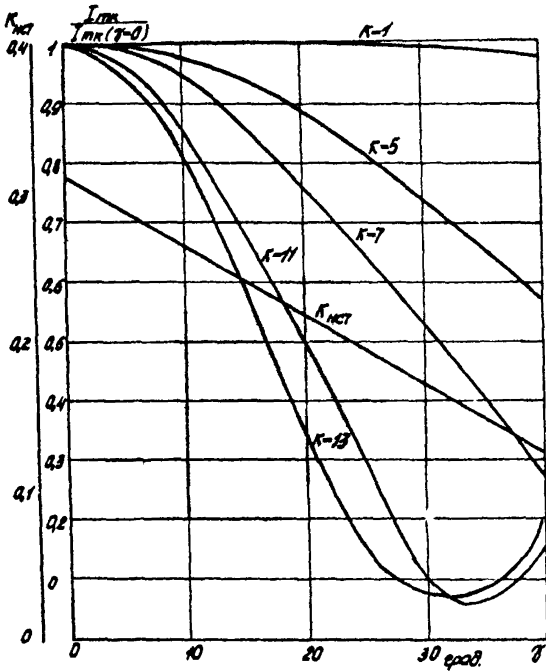


Рис. 12. Зависимость гармоник тока и коэффициента несинусоидальности  $K_{mst}$  от угла коммутации  $\gamma$  (схема трехфазная мостовая)



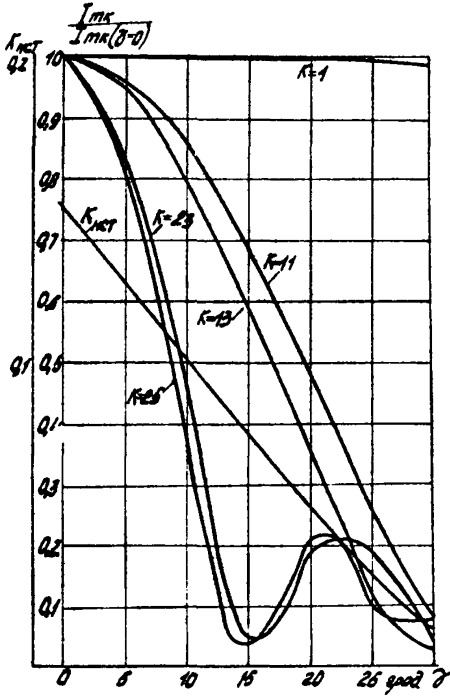


Рис. 13. Зависимость гармоник тока и коэффициента несинусоидальности  $K_{нст}$  от угла коммутации (Схема 12-пульсовая)

Пример 8. Для преобразователя с 12-пульсной схемой выпрямления и углом коммутации  $\gamma = 10^\circ$  определить гармоники тока до  $K = 25$  включительно и определить коэффициент несинусоидальности тока.

Для 12-пульсной схемы, руководствуясь формулой  $K = 12n \pm 1$ , находим ряд канонических гармоник:  $K = 1, 11, 13, 23, 25$ .

По (22) получаем:

$$J_{m1} = \frac{16\sqrt{3}}{\pi \cdot 1} J_d \sin \frac{\gamma}{2} = \frac{16\sqrt{3}}{\pi \cdot 0,1745} J_d \sin \frac{0,1745}{2} = 2,202 J_d;$$

$$J_{m11} = \frac{16\sqrt{3}}{\pi \cdot 0,1745^{11}} J_d \sin 11 \frac{0,1745}{2} = 0,1710 J_d;$$

$$J_{m13} = \frac{16\sqrt{3}}{\pi \cdot 0,1745^{13}} J_d \sin 13 \frac{0,1745}{2} = 0,1355 J_d;$$

$$J_{m23} = \frac{16\sqrt{3}}{\pi \cdot 0,1745^{23}} J_d \sin 23 \frac{0,1745}{2} = 0,04329 J_d;$$

$$J_{m25} = \frac{16\sqrt{3}}{\pi \cdot 0,1745^{25}} J_d \sin 25 \frac{0,1745}{2} = 0,03314 J_d.$$

Значение угла  $\gamma$  взято в радианах. Коэффициент несинусоидальности тока определяем, используя выражение (23), подставляя соответствующие канонические гармоники:

$$K_{\text{нст}} = \frac{\sqrt{J_{11}^2 + J_{13}^2 + \dots + J_K^2}}{J_1} = \frac{\sqrt{0,1710^2 + 0,1355^2 + 0,04329^2 + 0,03314^2}}{2,202} = 0,021.$$

Пример 9. Определить коэффициент несинусоидальности тока в сети трехфазного мостового преобразователя, работающего с углом коммутации  $\gamma = 10^\circ$ .

Используем упрощенную формулу (25), имея в виду, что в радианах  $\gamma = 0,1745$ :

$$K_{\text{нст}} = \frac{\sqrt{0,05873 - \frac{0,1745}{3\pi}}}{0,1797} = 0,2572.$$

Более точное значение  $K_{\text{нст}}$  для данного случая, рассчитанное на ЦВМ по 103-й гармонике включительно, равно 0,2624.

Таблица 5

Определение  $K_{\text{ист}}$  и  $K_u$  по точной и приближенной формулам

$\alpha$ град.	$K_{\text{ист}}$		$\delta, \%$	$K_u$		$\delta, \%$
	по (55)	по (57)		по (56)	по (58)	
3	0,2962	0,2957	0,17	0,9588	0,9589	-0,01
5	0,2867	0,2853	0,49	0,9613	0,9616	-0,03
10	0,2624	0,2572	1,96	0,9677	0,9684	-0,07
15	0,2386	0,2256	5,45	0,9727	0,9755	-0,29
20	0,2151	0,1890	12,13	0,9776	0,9826	-0,51

## 8. ВЛИЯНИЕ МОЩНЫХ ТИРИСТОРНЫХ ПРЕОБРАЗОВАТЕЛЕЙ НА ЭЛЕКТРИЧЕСКИЕ АППАРАТЫ, ЭЛЕКТРОИЗМЕРИТЕЛЬНЫЕ ПРИБОРЫ, ПОЛУПРОВОДНИКОВЫЕ СИСТЕМЫ УПРАВЛЕНИЯ, УСТРОЙСТВА РЕЛЕЙНОЙ ЗАЩИТЫ И ТЕЛЕМЕХАНИКИ

Широкое внедрение вентильных преобразователей и увеличение их единичной мощности привело к тому, что вентильные преобразователи вышли на первое место среди источников гармоник напряжения, уровень которых в некоторых случаях достигает 15+20% /5/.

Если не принимать соответствующие меры, то высшие гармоники напряжения, вызванные работой вентильных преобразователей, могут вызвать следующие нежелательные явления:

нарушения режимов работы устройств автоматики и телемеханики;

ложное срабатывание защит, особенно полупроводниковых;

неустойчивую коммутацию вентильных преобразователей, постоянно или периодически работающих в инверторном режиме;

увеличение нагрева массивных роторов синхронных двигателей и компенсаторов;

перегрузку и даже разрушение компенсирующих конденсаторов /6/

При несинусоидальном напряжении возникает дополнительный ущерб, основными составляющими которого являются сокращение сроков службы электрических машин, трансформаторов и кабелей вследствие ускоренного старения изоляции и повышения аварийности кабельных сетей. Расчет вероятности возникновения коротких замыканий в сетях 6-10 кВ показал, что при  $\lambda_{нс} = 5-7\%$  число однофазных коротких замыканий на 100 км кабеля увеличилось на 6+20%, а число коротких замыканий с переходом в однофазные - на 15+35% /5/.

Электроизмерительные приборы для измерения напряжения и тока промышленной частоты при наличии высших гармоник дают дополнительные погрешности. В приборах электромагнитной системы вращающий момент создается за счет воздействия магнитного потока катуш-

ки, обтекаемой током, на поворотный сердечник из мягкой стали. При изменении частоты изменяется сопротивление, обусловленное вихревыми токами и наличием межвитковой емкости. Современные амперметры электромагнитной системы класса точности 0,5 имеют номинальную область частот от 40 до 100 Гц, а вольтметры от 40 до 60 Гц /7/

В приборах магнитоэлектрической системы со встроенным выпрямителем фактически измеряется среднее значение выпрямленного тока. Градуировка такого прибора для синусоидального тока производится при коэффициенте формы (отношении эффективного тока к среднему), равному 1,11. При несинусоидальной форме периодической кривой коэффициент формы принимает другое значение. Для первичного тока в трехфазной мостовой схеме при гладкой форме тока и отсутствии коммутаций коэффициент формы равен 1,23.

В промышленных сетях широко распространены индукционные счетчики трехфазного переменного тока. Одной из важных характеристик таких счетчиков является зависимость погрешности от частоты сети. При 400 Гц погрешность индукционного счетчика класса 1,0 составляет 40-60%, при 1 кГц диск счетчика останавливается /8/. Наличие высших гармоник напряжения и тока в питающей сети способствует увеличению погрешности индукционных счетчиков. Теоретические исследования показали, что модуль и знак погрешности зависит от точки подключения счетчиков в сети и спектрального состава напряжения и тока /9/. По результатам измерений на многих предприятиях отмечено, что на преобразовательных подстанциях погрешность индукционных счетчиков составляет +0,8 + +1,3%.

В настоящее время разработаны электронные счетчики электрической энергии с рабочим диапазоном до 1 кГц /8/. Применение таких счетчиков в сетях с высшими гармониками повысит точность учета электроэнергии.

При наличии высших гармоник в сети дополнительную погрешность могут вносить измерительные трансформаторы тока. Экспериментально установлено, что при коэффициенте несинусоидальности тока  $8+10\%$  и большом содержании гармоник высоких порядков форма кривой вторичного тока имела существенные искажения по сравнению с кривой вторичного тока эталонного трансформатора тока из немагнитного материала /11/.

Для управления тиристорными преобразователями требуется очень малая мощность. Это привело к широкому применению полупроводниковых систем управления и регулирования. В частности, широкое распространение получила полупроводниковая унифицированная система регулирования (УБСР). Блоки УБСР входят в систему регулирования вентиляльным приводом ПЧВН. Применение полупроводниковых блоков требует мер по защите от промышленных помех. Среди промышленных помех, которым подвергаются полупроводниковые системы на промышленных объектах, наиболее высокий уровень имеют помехи от тиристорных преобразователей /12/. В диапазоне существующих частот, генерируемых тиристорными преобразователями, имеют место следующие виды помех:

гальванические, которые возникают за счет непосредственной связи с источником помех;

электростатические — за счет существования паразитных емкостей;

магнитостатические — за счет паразитных индуктивностей.

Разнообразие путей проникновения помех и сложность взаимного геометрического расположения элементов исключает применение расчетных методов. Поэтому определение источников помех и их локализация производится экспериментально.

На основе обобщения опыта наладки получены следующие рекомендации /13/:

все подсоединения к шкафам УЭСР выполняются экранированным проводом, причем все экраны подсоединяются к общей точке только со стороны шкафа УЭСР преимущественно в одной точке;

провода к токовым шунтам скручиваются в биофиляр для исключения контуров, где могли бы наводиться ЭДС;

все лишние связи в шкафах УЭСР убираются или упрощаются;

для проводов связи между ячейками внутри шкафа УЭСР применяются два отдельных жгута, в один из которых объединяются цепи 220 В и цепи питания блоков, а в другой - цепи управления.

В некоторых случаях во входных цепях управления тиристорными преобразователями для снижения помех устанавливаются РС-фильтры с постоянной времени 3-4 мсек.

С этой же целью применяют ячейку потенциального разделения ЯПР между выходом операционного усилителя и входом СИУУ/12/.

Скрутка проводов связи уменьшает уровень помех в схеме управления в 15 раз. Шаг скрутки должен быть не менее 100 мм.

Установлено, что экраны из немагнитных материалов не снижают помех от внешних магнитных полей. Ослабление помехи в этом случае достигается только при прокладке проводов в стальной трубе с толщиной стенки не менее 1 мм /14/.

При внедрении мощных тиристорных преобразователей необходимо учитывать влияние высших гармоник на устройства защиты и телемеханики. В сетях 6-10 кВ применяется компенсация токов однофазных к.з. на землю. Это достигается применением дугогасящих катушек, с помощью которых получают режим, близкий к резонансу тока основной гармоники /15/. Высшие гармоники тока при этом не компенсируются. Поэтому в сетях с большим содержанием высших гармоник снижается эффективность компенсации емкостных токов однофазного замыкания на землю, так как большие токи высших гармоник создают повышенную опасность двухфазного короткого замыкания /16/.

Для некоторых видов релейных защит в качестве высокочастотных каналов используются провода защищаемой линии, по которой передается энергия промышленной частоты. Для высокочастотных каналов релейной защиты используются частоты в пределах 40-500 кГц. Так для линий 110-220 кВ используются приемопередатчики ПБЗК с частотой 50-300 кГц и выходной мощностью до 20 Вт. Ширина полосы пропускания входных фильтров обычно лежит в пределах 1200-1400 Гц /17/.

Высоковольтные линии электропередачи используются также в качестве каналов связи телемеханических устройств. Рабочие частоты таких устройств различны. Так аппаратура связи и телемеханики по распределительной сети 6-10-35 кВ типа АРС-64 имеет диапазон рабочих частот 18-66 кГц с полосой 12 кГц /18/. Высшие гармоники большой кратности, вызванные работой мощных тиристорных преобразователей, могут оказаться по частоте и мощности совпадающими с полезными сигналами высоковольтного телемеханического канала /16/.

#### 9. СНИЖЕНИЕ УРОВНЯ ВЫСШИХ ГАРМОНИК В СЕТЯХ С ТИРИСТОРНЫМИ ПРЕОБРАЗОВАТЕЛЯМИ

Снижение уровня высших гармоник напряжения осуществляется рациональным подбором режимов и параметров вентильных преобразователей или подавлением гармоник в питающей сети.

Выше было показано, что  $\sqrt{I_{nc}}$  уменьшается при уменьшении сопротивления сети  $X_{*c}$ , при увеличении сопротивления трансформатора преобразователя  $X_{*T}$  и уменьшении угла управления  $\alpha$ .

Для уменьшения  $X_{*c}$ , т.е. увеличения мощности короткого замыкания сети, необходимо увеличить мощность питающего трансформатора. Можно выделить вентильные преобразователи на отдельную секцию шин, получающую питание от отдельного трансформатора с первичным напряжением 35-220 кВ или от отдельной обмотки расщепленного трансформатора. Целесообразно совмещать питание преобразова-



телей и синхронных двигателей, что увеличивает эквивалентную мощность короткого замыкания.

Увеличение  $\lambda_{*T}$  уменьшает коэффициент связи с системой  $d'$ . Однако увеличение  $\lambda_{*T}$  делает характеристику преобразователя более мягкой.

Снижение уровня высших гармоник может быть достигнуто увеличением числа фаз преобразователя. Наиболее распространено получение эквивалентного режима группы преобразователей, каждый из которых имеет схему с меньшим числом фаз. Эквивалентный режим обеспечивает компенсацию ряда гармоник, например, 5, 7, 17, 19-ой при 12-фазном выпрямлении.

Подавление высших гармоник в сети, возникших при работе тиристорных преобразователей, осуществляется с помощью силовых фильтров и фильтрокомпенсирующих устройств /19/. Фильтрокомпенсирующие устройства (ФКУ) состоят из параллельного соединения силовых фильтров высших гармоник, конденсаторной батареи и реакторов (рис. 14). Реактивная мощность конденсаторной батареи примерно равна реактивной мощности реактора. Когда тиристоры полностью закрыты, ФКУ выдает в сеть полную мощность конденсаторной батареи. При полностью открытых тиристорах реактивная мощность конденсаторов и реакторов взаимно компенсируется и в сеть не выдается (режим резонанса токов). В промежуточном положении в сеть генерируется опережающая мощность, величина которой определяется углом управления. Быстродействие таких ФКУ не превышает одного периода питающего напряжения.

Институтом Тяжпромэлектропроект выданы технические требования на комплекты силовых фильтры 5, 7, 11 и 13-й гармоник на напряжение 10 кВ. В 1976 г. на заводе "Серп и Молот" проведены испытания силового фильтра 5-й гармоники типа Ф5-1200/10. Макет фильтра изготовлен на Усть-Каменогорском конденсаторном заводе. Номинальная компенсирующая мощность фильтра 1200 кВа.

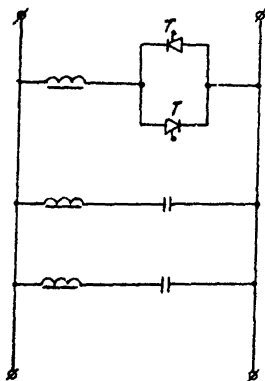


Рис. 14. Схема фильтрокомпенсирующего устройства

Настройка фильтров в резонанс осуществляется с помощью регулируемого реактора на стальном сердечнике. Испытания показали, что фильтр снижает уровень 5-й гармоники в 5-6-раз и повышает коэффициент мощности.

ВЭИ им.Ленина совместно с НИИ Саранского завода "Электровыпрямитель" разработали фильтрокомпенсирующее устройство на напряжение 380 В, мощностью 170, 340 и 510 кВа. Устройство состоит из фильтров высших гармоник, конденсаторной батареи и реактора со встречно-параллельными тиристорами. Более подробные сведения о схемах и особенностях работы ФКУ приведены в /20, 21/.

#### 10. РАСЧЕТ ФИЛЬТРОВ ДЛЯ ПОДАВЛЕНИЯ ВЫСШИХ ГАРМОНИК

Фильтры для снижения высших гармоник в сетях промышленных предприятий состоят из последовательно соединенных конденсаторов и реакторов. Обычно изготавливают фильтры, настроенные на 5, 7, 11 и 13-ю гармоники. Точная настройка фильтра на резонанс возможна только при наличии устройства для подрегулировки индуктивности.

Все фильтры высших гармоник имеют резонансную частоту выше, чем основная частота сети. Поэтому на основной частоте сопротивление этих фильтров имеет емкостной характер, и они одновременно могут использоваться для компенсации реактивной мощности.

При расчете силовых фильтров их активным сопротивлением пренебрегают. При таком допущении напряжение гармоники, на частоту которой настроен фильтр, равно нулю, т.е. для этой гармоники фильтр создает режим короткого замыкания. Поэтому для определения коэффициента несимметричности при подключении фильтра фильтруемой гармонике вычитают. Значение коэффициента несимметричности при подавлении какой-либо гармоники определяется выражением:

$$\kappa_{нс2} = \sqrt{\kappa_{нс1}^2 - \left( \frac{100 U_{км}}{\sqrt{2} U_{19\phi}} \right)^2}, \quad (27)$$

где  $\kappa_{нс1}$  - коэффициент несинусоидальности до подключения фильтра, настроенного на частоту гармоники кратности  $K$ ;

$\kappa_{нс2}$  - коэффициент несинусоидальности при подключении фильтра;

$U_{км}$  - амплитудное значение напряжения гармоники кратности  $K$ .

Если значение  $U_{км}$  дано не в В, а в долевых единицах, то можно применять формулу:

$$\kappa_{нс2} = \sqrt{\kappa_{нс1}^2 - \left( \frac{100 U_{км}}{\sqrt{2}} \right)^2}. \quad (28)$$

При расчете фильтров для подавления гармоник необходимо знать не только напряжение, но и ток соответствующей гармоники. Значение тока гармоники кратности  $K$  можно определить по формуле

$$J_{км} = \frac{U_{км}}{\sqrt{3} K X} \quad (29)$$

или получить его разложением выпрямленного тока  $J_d$ .

Для определения эффективного значения тока гармоники выражение (29) нужно разделить на  $\sqrt{2}$ .

Особенность работы конденсаторов в схемах резонансных фильтров состоит в том, что напряжение на них за счет последовательно включенных реакторов может превышать напряжение сети. Кроме того, возможна перегрузка конденсаторов током резонансной гармоники. Поэтому необходима проверка конденсаторов на допустимые значения тока и напряжения. Длительно допустимые превышения напряжения и тока сверх номинальных значений определяются соответственно коэф-

коэффициентами  $C_U$  и  $C_i$ . Согласно ГОСТу 1282-68  $C_U = 1,1$ ;  $C_i = 1,3$ .

Цепи фильтров рекомендуется соединить в звезду с изолированной нейтралью, подключая к нулевой точке реакторы /5/.

Расчет параметров фильтров следует производить, исходя из условия  $C_i < 1,3$ . При наличии тока основной и К-ой гармоники это условие записывается в виде

$$\frac{\sqrt{J_K^2 + J_1^2}}{J_{CH}} < 1,3.$$

Положив  $J_1 = J_{CH}$ , после преобразований получим:

$$\frac{J_K}{J_1} < 0,83. \quad (30)$$

Далее выбирается тип конденсатора и по указанному в паспорте номинальному напряжению  $U_{CH}$  (В) и номинальной мощности  $Q_{CH}$  (кВА) определяется номинальный ток конденсатора  $J_{CH}$  (А) и его номинальная емкость  $C_N$  (мкФ):

$$J_{CH} = \frac{Q_{CH} \cdot 10^3}{U_{CH}};$$

$$C_N = \frac{Q_{CH} \cdot 10^3}{314 (U_{CH})^2}$$

Задаваясь определенным  $K_C = \frac{J_K}{J_1}$ , из условия  $\frac{J_K}{J_1} < 0,83$  определяется ток основной гармоники  $J_1$  и количество банок конденсаторов в фильтре К-ой гармоники на одну фазу  $n_K$  и их общая емкость  $C_K$ :

$$J_1' = \frac{J_K}{K_C};$$

$$n_K \approx \frac{J_1'}{J_{CH}};$$

$$C_K = n_K C_N.$$

Находится индуктивность фильтра  $L_K$  :

$$L_K = \frac{10^6}{(314K)^2 C_K} \quad (31)$$

Определяется сопротивление фильтра  $Z_{1K}$  и ток через него  $J_{1K}$  на частоте 50 Гц :

$$Z_{1K} = \left( \frac{10^6}{314 \cdot C_K} - 314 L_K \right);$$

$$J_{1K} = \frac{U_{эф}}{Z_{1K}},$$

где  $U_{эф}$  - эффективное значение фазного напряжения сети, В.

Проверяем загрузку конденсатора по току

$$C_i = \frac{\sqrt{J_K^2 + J_{1K}^2}}{\gamma_K J_{сн}} \quad (32)$$

Находим напряжение основной частоты  $U_{с1}$  и К-ой гармоники  $U_{сК}$  на клеммах конденсатора и определяем коэффициент допустимого напряжения на конденсаторе:

$$U_{с1} = \frac{10^6}{314 C_K} J_{1K}; \quad (33)$$

$$U_{сК} = \frac{10^6}{314 \cdot K \cdot C_K} J_K; \quad (34)$$

$$C_K = \frac{\sqrt{U_{с1}^2 + U_{сК}^2}}{U_{сн}} \quad (35)$$

Пример 10. Эффективное значение токов высших гармоник в сети 10 кВ равно:  $J_{11} = 115$  А;  $J_{13} = 85,9$  А. Определить параметры фильтров на 11 и 13-ю гармоники.

Выбираем для фильтров конденсаторы типа КС2А-10,5/3-75, однофазные, номинальное напряжение  $10500/\sqrt{3}$  В, номинальная мощ-

ность 75 квар.

Рассчитывается номинальный ток и номинальная емкость одного конденсатора:

$$J_{сн} = \frac{Q_{сн} \cdot 10^3}{U_{сн}} = \frac{75 \cdot 10^3}{1050/\sqrt{3}} = 12,37 \text{ A};$$

$$C_{сн} = \frac{Q_{сн} \cdot 10^9}{314 \cdot (U_{сн})^2} = \frac{75 \cdot 10^9}{314 \cdot 5062^2} = 6,50 \text{ мкФ}$$

Задаваясь определенным  $K_c$  из условия (30), определяется ток основной гармоники  $J_1$  и количество банок конденсаторов в фильтре К-ой гармоники  $n_K$  (на одну фазу). Принимается:

$$\frac{J_{II}}{J_1} = 0,80; \quad J_1 = \frac{115}{0,80} = 143,8 \text{ A},$$

$$n_{II} = \frac{143,8}{12,37} = 11,6 \quad 12 \text{ шт};$$

$$C_{II} = 12 \cdot 6,50 = 78,0 \text{ мкФ}.$$

Определяется индуктивность фильтра II-ой гармоники:

$$L_{II} = \frac{10^6}{(314K)^2 C_K} = \frac{10^6}{(314 \cdot 11)^2 \cdot 78,0} = 1,07 \cdot 10^{-3} \text{ Гн}.$$

Определяется сопротивление фильтра и ток через него на частоте 50 Гц:

$$Z_1 = \left( \frac{10^6}{314 C_K} - 314 L_K \right) = \left( \frac{10^6}{314 \cdot 78,0} - 314 \cdot 1,07 \cdot 10^{-3} \right) = 40,49 \text{ Ом};$$

$$J_1 = \frac{U_{ф}}{Z_1} = \frac{10000/\sqrt{3}}{40,49} = 142,6 \text{ A}$$

Проверяется загрузка конденсаторов по току:

$$C_i = \frac{\sqrt{J_k^2 + J_1^2}}{\pi_k J_{сн}} = \frac{\sqrt{115^2 + 142,6^2}}{12 \cdot 12,37} = 1,23$$

Находится напряжение основной частоты и II-й гармоники, прикладываемые к конденсатору и определяется коэффициент  $C_{II}$ :

$$U_{с1} = \frac{10^6}{314 \cdot 78,0} \cdot 142,6 = 5822 \text{ В};$$

$$U_{сII} = \frac{10^6}{314 \cdot 11 \cdot 78,0} \cdot 115 = 427,9 \text{ В};$$

$$C_{II} = \frac{\sqrt{5822^2 + 427,9^2}}{10500/\sqrt{3}} = 0,98;$$

Проводятся аналогичные вычисления для I3-й гармоники:

$$\frac{J_{13}}{J_1} = 80; \quad J_1 = \frac{85,9}{0,80} = 107,4 \text{ А};$$

$$\pi_{13} = \frac{107,4}{12,37} = 8,69 \quad 9 \text{ шт};$$

$$C_{II} = 0,50 \cdot 9 = 58,5 \text{ мкФ};$$

$$L_{13} = \frac{10^6}{(314 \cdot 13)^2 \cdot 58,5} = 103 \cdot 10^{-3};$$

$$Z_1 = \frac{10^6}{314 \cdot 58,5} = 314 \cdot 103 \cdot 10^{-3} = 54,12 \text{ Ом};$$

$$J_1 = \frac{10000/\sqrt{3}}{54,12} = 106,7 \text{ А};$$

$$C_1 = \frac{\sqrt{85,9^2 + 106,7^2}}{9 \cdot 12,37} = 1,23;$$

$$U_{с1} = \frac{10^6}{314 \cdot 58,5} \cdot 106,7 = 5809 \text{ В};$$



$$U_{C_{15}} = \frac{10^6}{13 \cdot 314 \cdot 58,5} \cdot 15,9 = 369,7 \text{ В};$$

$$C_{10} = \frac{\sqrt{5109^2 + 369,7^2}}{10500/\sqrt{3}} = 0,96.$$

Произведенные расчеты показывают, что перегрузка конденсаторов током и превышение напряжения сверх допустимого не имеют места.

## ЛИТЕРАТУРА

1. Ващенко А.П. Влияние преобразователей на характеристики питающей сети и друг на друга. Инструктивные указания по проектированию электротехнических промышленных установок.—Тяжпромэлектропроект, изд-во Энергия, № 10, 1969.
2. Солодухо Я.Ю., Ващенко А.П. Искажение напряжения сети при коммутации вентилях. Инструктивные указания по проектированию электротехнических промышленных установок.—Тяжпромэлектропроект, изд-во Энергия, № 3, 1969.
3. Гончаров Ю.И., Ермолаев Б.М. Влияние качества питающего напряжения на работу системы импульсно-фазового управления (СИФУ) тиристорных агрегатов. Инструктивные указания по проектированию электротехнических промышленных установок.—Тяжпромэлектропроект, изд-во Энергия, № 11, 1977.
4. Еремеев В.Е. Определение коэффициента несинусоидальности в сетях с вентиляльными преобразователями.—Промышленная энергетика, № 4, 1980.
5. Жезленко И.В. Высшие гармоники в системах электроснабжения промпредприятий.—М.: Изд-во Энергия, 1974.
6. Олейник В.Д. Влияние мощного вентиляльного преобразователя на работу батарей статических конденсаторов и синхронных двигателей.—Промышленная энергетика, № 11, 1971.
7. Мянин Г.П. Несинусоидальные токи и их измерение, — М.: Изд-во Энергия, 1979.
8. Белов Ю.И., Сукоро В.А. Новые электрические счетчики электрической энергии.—Промышленная энергетика, № 4, 1979.
9. Багин Г.Я. и др. Влияние высших гармоник тока на погрешность электросчетчиков.—Промышленная энергетика, № 4, 1976.
10. Скрибянский В.С. Погрешности учета энергии при нелинейных нагрузках.—Промышленная энергетика, № 3, 1977.

11. Вендерович Г.А. и др. Экспериментальное исследование несинусоидальности в системе электроснабжения нефтехимического предприятия.—Материалы конференции "Качество электроэнергии в сетях промышленных предприятий", МДНТП им.Ф.Э.Дзержинского, 1977.

12. Осипов О.И., Усмин Ю.С. Промышленные помехи и способы их подавления в вентилях электроприводах постоянного тока. — М.: Изд-во Энергия, 1979.

13. Самойленко Я.З., Ямпольский Д.С. Применение унифицированной блочной системы регуляторов. Инструктивные указания по проектированию электротехнических промышленных установок.—Тяжпромэлектропроект, изд-во Энергия, № 8, 1970.

14. Осипов О.И., Усмин Ю.С. Рекомендации по уменьшению влияния помех в схемах вентилях электроприводов прокатных станов на элементах унифицированной блочной системы регулирования (УЭСР).

Инструктивные указания по проектированию электротехнических промышленных установок.—Тяжпромэлектропроект, изд-во Энергия, № 8, 1974.

15. Жежеленко И.В., Толыго О.Б. Чувствительность сигнализации замыканий на землю с использованием высших гармоник в сетях промышленных предприятий.—Электричество, № 10, 1969.

16. Жежеленко И.В. Высшие гармоники в сетях металлургических заводов и учет их при проектировании электроснабжения. Инструктивные указания по проектированию электротехнических промышленных установок.—Тяжпромэлектропроект, изд-во Энергия, № 11, 1970.

17. Федосеев А.М. Релейная защиты электрических систем. — М.: Изд-во Энергия, 1976.

18. Высокочастотная аппаратура и устройства телемеханики. /под ред. Бабаева Н.Т. — М.: Изд-во Энергия, 1969.

19. Добрусин Л.А., Павлович А.Г. Влияние конденсаторов в

составе фильтрокомпенсирующих устройств на несинусоидальность сети.—Электричество, № 12, 1975.

20. Замираев Б.С., Райхман Э.Н. Серия Электропривод и автоматизация промышленных установок, т.5. Влияние тиристорных электроприводов на электроснабжение сети. М. Изд. ВИНТИ, 1977.

21. Тайц А.А. Применение статических компенсаторов реактивной мощности для улучшения качества электроэнергии.

Материалы конференции "Качество электроэнергии в сетях промышленных предприятий". — М.: МДНТП им.Ф.Э.Дзержинского, 1977.

22. Иванов В.С. Оценка несинусоидальности в сетях, питающих вентиляльные преобразователи. Оптимальные режимы систем электроснабжения промышленных предприятий. — М.: МДНТП им.Ф.Э.Дзержинского, 1973.

ОПРЕДЕЛЕНИЕ КАЧЕСТВА НАПРЯЖЕНИЯ НА НПС ПРИ РАБОТЕ  
ЧАСТОТНО-РЕГУЛИРУЕМОГО ЭЛЕКТРОПРИВОДА

Определение показателей качества напряжения проводилось на примере НПС "Аксинино" нефтепровода "Дружба".

На рис. 15 показана однолинейная схема электроснабжения НПС "Аксинино". Из рисунка видно, что от шин ЦРП-2, кроме частотно-регулируемого электропривода, питаются обычные синхронные двигатели, которые увеличивают мощность к.з. системы и тем самым несколько уменьшают влияние тиристорных преобразователей в сеть. Поэтому рассматривается наихудший режим при отключенных обычных синхронных двигателях.

В связи с отсутствием точных технических данных по преобразователю частоты и частотно-регулируемому электроприводу в расчете отсутствующие данные заменены ориентировочными.

Для приводного механизма (насоса) зависимость момента от угловой скорости имеет вид

$$M = K_{\omega} \cdot \omega^2. \quad (36)$$

Поэтому потребная механическому устройству мощность определяется выражением

$$P = M\omega = K_{\omega} \cdot \omega^3. \quad (37)$$

Таким образом, в рассматриваемом частотно-регулируемом электроприводе при снижении угловой скорости потребляемая мощность существенно уменьшается. Кроме того, при снижении угловой скорости снижается выходное напряжение и мощность управляемого выпрямителя, а его угол управления управляемого выпрямителя  $\alpha$  увеличивается. Определим качество напряжения сети для двух ре-

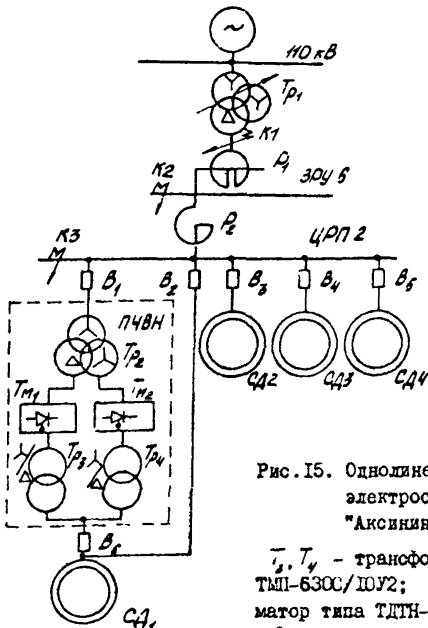


Рис. 15. Однолинейная схема электроснабжения НПС "Аксинино-П":

$T_2, T_4$  - трансформатор типа ТМЛ-6300/10У2;  $T_{p1}$  - трансформатор типа ТДТН-40000/110;  
 $P_1$  - реактор типа РБСДГ-10-2х х2600-0,20;  $P_2$  - реактор типа

РБГ-10-2500-0,14;  $B_1-B_6$  - масляный выключатель типа ВМП-10К, 6кВ, 1000А;  $T_{p2}$  - трансформатор типа ТДЦ-8000/10У2;  $T_{M1}, T_{M2}$  - модули тиристорного преобразователя частоты;  $C_{A1}-C_{A4}$  - синхронные электродвигатели типа СТД-6300-2

ХИМОВ.

1. Угловая скорость двигателя близка к синхронной:

$$P = 6000 \text{ кВт}, \quad \alpha \approx 15^\circ.$$

2. Угловая скорость двигателя составляет 1/3 синхронной:

$$P = \frac{6000}{3^3} = 222,2 \text{ кВт},$$

$$\alpha \approx 70^\circ.$$

Определим индуктивные сопротивления, необходимые для вычисления ширины и глубины коммутационных импульсов по данным значений токов к.з.

Сопротивление  $X_{K1}$  за трехобмоточным трансформатором Тр1:

$$X_{K1} = \frac{U}{\sqrt{3} J_{K1}} = \frac{6000}{\sqrt{3} \cdot 10,15 \cdot 10^3} = 0,341 \text{ Ом}.$$

Сопротивление  $X_{K2}$  на шинах ЗРУ-6 кВ:

$$X_{K2} = \frac{6000}{\sqrt{3} \cdot 8,0 \cdot 10^3} = 0,433 \text{ Ом}.$$

Сопротивление  $X_{K3}$  на шинах ЦРП-2:

$$X_{K3} = \frac{6000}{\sqrt{3} \cdot 7,65 \cdot 10^3} = 0,453 \text{ Ом},$$

где  $J_{K1}, J_{K2}, J_{K3}$  - расчетный ток короткого замыкания соответственно в точке  $K_1, K_2, K_3$  схемы электроснабжения НПС (см. рис. 15).

Сопротивление реактора Р1:

$$X_{P1} = X_{K2} - X_{K1} = 0,433 - 0,341 = 0,092 \text{ Ом}.$$

Сопротивление реактора Р2:

$$X_{P2} = X_{K3} - X_{K2} = 0,453 - 0,433 = 0,020 \text{ Ом}.$$

Принимаем номинальную мощность трансформатора преобразователя  $S_{T2} = 8000$  кВА и напряжение короткого замыкания  $U_{K2} = 5\%$ . Управляемый выпрямитель имеет 12-фазную схему выпрямления, образованную двумя 6-фазными схемами, поэтому для последующих расчетов берем половину мощности трансформатора. С учетом этого сопротивление короткого замыкания трансформатора

$$X_{T2} = U_K \frac{10U^2}{S_{T2}/2} = 5 \frac{10 \cdot 6^2}{4000} = 0,450 \text{ Ом.}$$

Определим для точек К1, К2, К3 схемы электроснабжения НПС сопротивление трансформатора  $X_T$  и сопротивление сети  $X_C$ , имея в виду, что под  $X_T$  понимается сопротивление от заданной точки до точки коммутации, а под  $X_C$  - сопротивление от заданной точки до источника питания.

Для точки К1 (см.рис. 15):

$$X_C = X_{K1} = 0,341 \text{ Ом};$$

$$X_T = X_{T2} + X_{P2} + X_{P1} = 0,450 + 0,020 + 0,092 = 0,562 \text{ Ом.}$$

Для точки К2:

$$X_C = X_{K1} + X_{P1} = 0,341 + 0,092 = 0,433 \text{ Ом};$$

$$X_T = X_{T2} + X_{P2} = 0,450 + 0,020 = 0,470 \text{ Ом}$$

Для точки К3:

$$X_C = X_{K1} + X_{P1} + X_{P2} = 0,341 + 0,092 + 0,02 = 0,453 \text{ Ом};$$

$$X_T = X_{T2} = 0,450 \text{ Ом}$$

Перейдем к полевым единицам, принимая за базисную мощность фактическую мощность преобразователя. Для первого режима ( $S_{np} = 6000$  кВт,  $\alpha = 15^\circ$ ) получаем:

$$X_{np} = U_K \frac{S_{np}}{S_{T2}} = 0,05 \frac{6000}{4000} = 0,075;$$



для точки К1

$$X_{*c} = 0,341 \frac{0,0375}{0,450} = 0,0284;$$

$$X_{*r} = 0,562 \frac{0,0375}{0,450} = 0,0488;$$

для точки К2

$$X_{*c} = 0,433 \frac{0,0375}{0,450} = 0,0361;$$

$$X_{*r} = 0,470 \frac{0,0375}{0,450} = 0,0392;$$

для точки К3

$$X_{*c} = 0,453 \frac{0,0375}{0,450} = 0,378;$$

$$X_{*r} = 0,450 \frac{0,0375}{0,450} = 0,375.$$

Для второго режима ( $S_{np} = 222,2$  кВт,  $\alpha = 70^\circ$ ) получаем:

$$X_{*np} = 0,05 \frac{111,1}{4000} = 0,00139;$$

для точки К1

$$X_{*c} = 0,341 \frac{0,00139}{0,450} = 0,00105;$$

$$X_{*r} = 0,562 \frac{0,00139}{0,450} = 0,00174;$$

для точки К2

$$X_{*c} = 0,433 \frac{0,00139}{0,450} = 0,00134;$$

$$X_{*r} = 0,470 \frac{0,00139}{0,450} = 0,00146;$$

для точки К3

$$X_{*c} = 0,453 \frac{0,00139}{0,450} = 0,00140;$$

$$\chi_{*T} = 0,450 \frac{0,00139}{0,450} = 0,00139.$$

В таблице 6 приведены результаты расчетов на ЦВМ показателей качества напряжения питающей сети.

Таблица 6

Данные расчета показателей качества напряжения в отдельных точках системы электроснабжения НПС "Аксинино"

Точки питающей сети	Показатели качества электроэнергии					
	при частоте вращения $n = 0,33 n_{ном}$			при частоте вращения $n = n_{ном}$		
	$\lambda_{нст}, \%$	$\Delta U_{эпр}, \%$	$\delta, град$	$\lambda_{нст}, \%$	$\Delta U_{эпр}, \%$	$\delta, град$
Вторичная обмотка трансформатора 110/6 кВ, К1	1,17	0,19	0,039	6,69	1,82	2,96
Шины ЗРУ-6, К2	1,49	0,25	0,05	8,53	2,27	3,76
Шины ЦРП-2, К3	1,56	0,26	0,052	8,94	2,36	3,96

Из таблицы следует, что при работе двигателя с частотой вращения, равной 0,333 от номинальной и углом управления  $\alpha = 70^\circ$ , коэффициент несинусоидальности для точки К3 составляет 1,56%. При работе с частотой вращения близкой к синхронной и углу управления  $\alpha \approx 15^\circ$  коэффициент несинусоидальности в точке К3 составляет 8,94%, т.е. превышает допустимое значение. Большое значение коэффициента несинусоидальности при частоте близкой к синхронной обусловлено большой мощностью, потребляемой из сети в этом режиме. Это обусловлено также значительным реактивным

сети, что эквивалентно уменьшению мощности системы и принятым небольшим напряжением короткого замыкания трансформатора преобразователя. Следует отметить, что при пуске частотно-регулируемого электропривода реактирование сети не требуется.

## ОПРЕДЕЛЕНИЕ ВЫСШИХ ГАРМОНИК ТОКА В СЕТИ

I. Для трехфазной мостовой схемы выпрямления с соединением обмоток силового трансформатора по схеме  $Y/\Delta$ .

На рис. 11а показана диаграмма токов в первичной обмотке трансформатора.

Для вывода формул коэффициентов гармонического ряда необходимо иметь аналитическое выражение разлагаемой в ряд функции

$F(\omega t)$ . При допущении о линейной коммутации,  $F(\omega t)$  выражается в интервале  $0 \div 2\pi$  следующим образом:

$$1. \quad 0 \div \alpha - \frac{\pi}{3}; \quad F(\omega t) = -J_d;$$

$$2. \quad \alpha - \frac{\pi}{2} \div \alpha + \gamma - \frac{\pi}{3}; \quad F(\omega t) = \frac{J_d}{\gamma} \omega t - \frac{J_d}{\gamma} (\alpha + \gamma - \frac{\pi}{3});$$

$$3. \quad \alpha + \gamma - \frac{\pi}{3} \div \alpha; \quad F(\omega t) = 0;$$

$$4. \quad \alpha \div \alpha + \gamma; \quad F(\omega t) = \frac{J_d}{\gamma} \omega t - \frac{J_d}{\gamma} \alpha;$$

$$5. \quad \alpha + \gamma \div \alpha + \frac{2\pi}{3}; \quad F(\omega t) = J_d;$$

$$6. \quad \alpha + \frac{2\pi}{3} \div \alpha + \gamma + \frac{2\pi}{3}; \quad F(\omega t) = -\frac{J_d}{\gamma} \omega t - \frac{J_d}{\gamma} (\alpha + \frac{2\pi}{3} + \gamma);$$

$$7. \quad \alpha + \gamma + \frac{2\pi}{3} \div \alpha + \frac{3\pi}{3}; \quad F(\omega t) = 0;$$

$$8. \quad \alpha + \frac{3\pi}{3} \div \alpha + \gamma + \frac{3\pi}{3}; \quad F(\omega t) = -\frac{J_d}{\gamma} \omega t + \frac{J_d}{\gamma} (\alpha + \frac{3\pi}{3});$$

$$9. \quad \alpha + \gamma + \frac{3\pi}{3} \div \alpha + \frac{4\pi}{3}; \quad F(\omega t) = -J_d.$$

Определим косинусоидальную  $J'_{mk}$  и синусоидальную  $J''_{mk}$  составляющие гармонического ряда:

$$\begin{aligned}
 J'_{mk} = & \frac{1}{\pi} \int_0^{2\pi} F(\omega t) \cos k\omega t d\omega t - \frac{1}{\pi} \left\{ \int_0^{\alpha - \frac{\pi}{3}} -Jd \cos k\omega t d\omega t + \right. \\
 & + \int_{\alpha + \frac{\pi}{3}}^{\alpha + \frac{2\pi}{3}} \left[ \frac{Jd}{\gamma} \omega t - \frac{Jd}{\gamma} \left( \alpha + \frac{\pi}{3} \right) \right] \cos k\omega t d\omega t + \int_{\alpha}^{\alpha + \frac{\pi}{3}} \left[ \frac{Jd}{\gamma} \omega t - \frac{Jd}{\gamma} \alpha \right] \times \\
 & \times \cos k\omega t d\omega t + \int_{\alpha + \frac{2\pi}{3}}^{\alpha + \frac{2\pi}{3}} Jd \cos k\omega t d\omega t + \int_{\alpha + \frac{2\pi}{3}}^{\alpha + \frac{2\pi}{3} + \frac{\pi}{3}} \left[ -\frac{Jd}{\gamma} \omega t + \frac{Jd}{\gamma} \left( \alpha + \frac{2\pi}{3} + \frac{\pi}{3} \right) \right] \times \\
 & \times \cos k\omega t d\omega t + \int_{\alpha + \frac{2\pi}{3}}^{\alpha + \frac{2\pi}{3}} \left[ -\frac{Jd}{\gamma} \omega t + \frac{Jd}{\gamma} \left( \alpha + \frac{\pi}{3} \right) \right] \cos k\omega t d\omega t + \\
 & \left. + \int_{\alpha - \frac{\pi}{3}}^{\alpha - \frac{\pi}{3} + \frac{\pi}{3}} -Jd \cos k\omega t d\omega t \right\}.
 \end{aligned}$$

После соответствующих тригонометрических преобразований для косинусоидальной составляющей ряда получаем:

$$J'_{mk} = \frac{6Jd}{\pi \gamma k^2} \sin k \frac{\pi}{2} \cos k \left( \alpha + \frac{\pi}{2} + \frac{\pi}{3} \right) \sin k \frac{\pi}{2} \cos^2 k \frac{\pi}{6}. \quad (38)$$

Выражение для  $J''_{mk}$ , получаемой аналогичным образом, имеет вид:

$$J''_{mk} = \frac{8Jd}{\pi \gamma k^2} \sin k \frac{\pi}{2} \sin k \left( \alpha + \frac{\pi}{2} + \frac{\pi}{3} \right) \sin k \frac{\pi}{2} \cos^2 k \frac{\pi}{6}. \quad (39)$$

Далее определим выражение для фазы и амплитуды  $K$ -ой гармоники:

$$\operatorname{tg} \psi_k = \frac{J''_{mk}}{J'_{mk}} = \frac{\sin k \frac{\pi}{2} \cos k \left( \alpha + \frac{\pi}{2} + \frac{\pi}{3} \right) \sin k \frac{\pi}{2} \cos^2 k \frac{\pi}{6}}{\sin k \frac{\pi}{2} \sin k \left( \alpha + \frac{\pi}{2} + \frac{\pi}{3} \right) \sin k \frac{\pi}{2} \cos^2 k \frac{\pi}{6}}; \quad (40)$$

$$J_{mk} = \sqrt{J'^2_{mk} + J''^2_{mk}} = \frac{4\sqrt{3}Jd}{\pi \gamma k^2} \left( \sin k \frac{\pi}{2} \right); \quad (41)$$

$$i_k = J_{mk} \sin(\kappa \omega t + \psi_k). \quad (42)$$

2. Для трехфазной мостовой схемы выпрямления с соединением обмоток силового трансформатора по схеме  $\Delta/\lambda$ .

На рис. IIб показана диаграмма токов в первичной обмотке трансформатора.

Вывод формул коэффициентов гармонического ряда аналогичен вышерассмотренному. Разложение представленной на рис. IIб функции тока в гармонический ряд дает следующие выражения:

$$J'_{mk} = \frac{16Jd}{\sqrt{3}\pi\sigma k^2} \operatorname{Sin}k \frac{\sigma}{2} \operatorname{Cos}k(\alpha + \frac{\sigma}{2} + \frac{\pi}{3}) \operatorname{Sin}k \frac{\sigma}{2} \operatorname{Cos}^k k \frac{\pi}{6}; \quad (43)$$

$$J''_m = \frac{16Jd}{\sqrt{3}\pi\sigma k^2} \operatorname{Sin}k \frac{\sigma}{2} \operatorname{Sin}k(\alpha + \frac{\sigma}{2} + \frac{\pi}{3}) \operatorname{Sin}k \frac{\sigma}{2} \operatorname{Cos}^k k \frac{\pi}{6}; \quad (44)$$

$$\operatorname{tg} \psi_k = \frac{\operatorname{Sin}k \frac{\sigma}{2} \operatorname{Cos}k(\alpha + \sigma/2 + \pi/3) \operatorname{Sin}k \pi/3}{\operatorname{Sin}k \sigma/2 \operatorname{Sin}k(\alpha + \sigma/2 + \pi/3) \operatorname{Sin}k \pi/3}; \quad (45)$$

$$J_{mk} = \frac{8\sqrt{3}}{\pi\sigma k^2} Jd (\operatorname{Sin}k \sigma/2); \quad (46)$$

$$i_k = J_{mk} \cdot \operatorname{Sin}(k\omega t + \psi_k). \quad (47)$$

3. Для двенадцатипульсовой схемы выпрямления.

Диаграмма токов в сети, от которой производится питание 12-фазной схемы выпрямления, изображена на рис. IIв. Эта диаграмма построена суммированием токов двух преобразователей с трехфазными мостовыми схемами и схемами соединения обмоток трансформатора  $Y/\lambda$  и  $\Delta/\lambda$ . Гармонический состав тока в сети 12-фазной схемы также может быть получен суммированием рядов, полученных ранее для трехфазных мостовых схем. Соответствующие члены рядов (38), (39), и (43), (44) равны по модулю, но имеют противоположные знаки при отрицательном значении  $\operatorname{Cos} k \pi/5$ .

После взаимного уничтожения членов с противоположными знаками, остаются только члены ряда, удовлетворяющие условию  $K = I2 \Pi + I$ .

Окончательно для I2-фазной схемы получаем:

$$J'_{m\kappa} = \frac{16Jd}{\sqrt{3}\sigma\tau\kappa^2} \operatorname{Sin}\kappa\frac{\tau}{2} \left(\alpha + \frac{\tau}{2} + \frac{\tau}{3}\right) \operatorname{Sin}\kappa\frac{\tau}{2} \operatorname{Cos}^2\frac{2\tau}{6}; \quad (48)$$

$$J''_{m\kappa} = \frac{16Jd}{\sqrt{3}\sigma\tau\kappa^2} \operatorname{Sin}\kappa\frac{\tau}{2} \cdot \operatorname{Sin}\kappa\left(\alpha + \frac{\tau}{2} + \frac{\tau}{3}\right) \operatorname{Sin}\kappa\frac{\tau}{2} \operatorname{Cos}^2\frac{\tau}{6}; \quad (49)$$

$$\operatorname{tg}\psi_{\kappa} = \frac{\operatorname{Sin}\kappa\frac{\tau}{2} \operatorname{Cos}\kappa\left(\alpha + \frac{\tau}{2} + \frac{\tau}{3}\right) \operatorname{Sin}\kappa\frac{\tau}{2}}{\operatorname{Sin}\kappa\frac{\tau}{2} \operatorname{Sin}\kappa\left(\alpha + \frac{\tau}{2} + \frac{\tau}{3}\right) \operatorname{Sin}\kappa\frac{\tau}{2}}; \quad (50)$$

$$J_{m\kappa} = \frac{16\sqrt{3}}{\sigma\tau\kappa^2} Jd / \operatorname{Sin}\kappa\frac{\tau}{2}; \quad (51)$$

$$i_{\kappa} = J_{m\kappa} \cdot \operatorname{Sin}(\kappa\omega t - \psi_{\kappa}) \quad (52)$$

ПОЛУЧЕНИЕ ВЫРАЖЕНИЯ ДЛЯ КОЭФФИЦИЕНТА НЕСИНУСОИДАЛЬНОСТИ  
И КОЭФФИЦИЕНТА ИСКАЖЕНИЯ ТОКА В ЗАМКНУТОМ ВИДЕ

Для определения коэффициента несинусоидальности тока и коэффициента искажения тока  $K_{нст}$  необходимо иметь эффективное значение тока в первичной обмотке трансформатора преобразователя  $J_{зр}$ , которое может быть определено по формуле:

$$J_{зр} = \sqrt{\frac{J_{m1}^2}{2} + \frac{J_{m2}^2}{2} + \dots + \frac{J_{mk}^2}{2}} \quad (53)$$

или

$$J_{зр}^2 = \frac{1}{2\pi} \int_0^{2\pi} [i(\omega t)]^2 d\omega t,$$

где  $i(\omega t)$  - выражение для мгновенного значения тока в первичной обмотке трансформатора.

Кривые  $i(\omega t)$  и  $[i(\omega t)]^2$  в интервале полупериода переменного тока приведены на рис. 16. С учетом того, что линии АВ и СД являются параболлами, значение интеграла (53) примет вид:

$$J_{зр}^2 = J_d^2 \cdot \frac{2\pi/3 - \pi/3}{\pi}.$$

Отсюда

$$J_{зр} = J_d \cdot \sqrt{\frac{2\pi/3 - \pi/3}{\pi}}. \quad (54)$$

Выражение (54) позволяет получить зависимость для  $K_{нст}$  и  $K_u$ :

$$K_{нст} = \frac{\sqrt{J_d^2 (2/3 - \pi/3\pi) - J_{зр1}^2}}{J_{зр1}}, \quad (55)$$

$$K_u = \frac{J_{зр1}}{J_d \cdot \sqrt{2/3 - \pi/3\pi}} \quad (56)$$

где  $J_{зр1} = J_{m1} / \sqrt{2}$



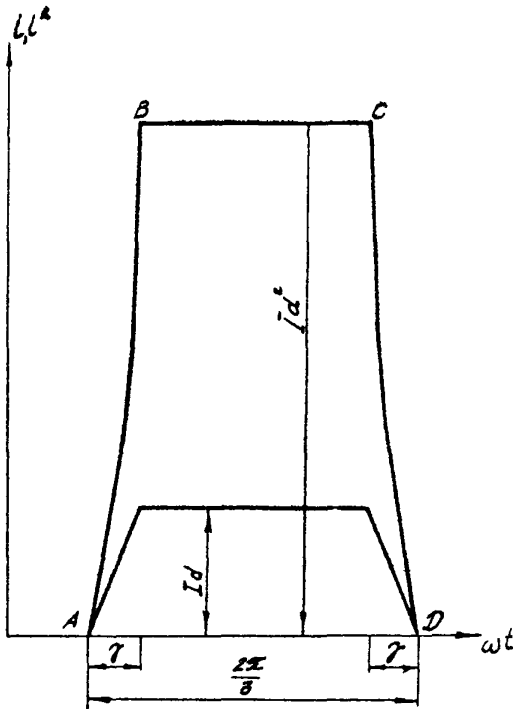


Рис. 16. Кривые  $i_d(wt)$  и  $[i_d(wt)]^2$  в первичной обмотке трансформатора

Поскольку в выражении

$$J_{m_1} = \frac{4\sqrt{3}}{9\vartheta} J_d \cdot \sin \frac{\vartheta}{2}$$

при малых значениях  $\vartheta$  можно принять

$$\frac{\sin \vartheta/2}{\vartheta} = \frac{1}{2}.$$

то с учетом этого допущения получим:

$$K_{нст} = \frac{\sqrt{0,05873 - \vartheta/3\pi}}{0,7797}; \quad (57)$$

$$K_{\omega} = \frac{0,7797}{\sqrt{2/3 - \vartheta/3\pi}}. \quad (58)$$

Значения  $K_{нст}$  и  $K_{\omega}$ , полученные по точным (55), (56) и приближенным (57), (58) формулам для различных углов коммутации  $\vartheta$ , приведены в таблице 5. В этой же таблице приведена относительная погрешность  $\delta$  от применения приближенных формул.

# СО Д Е Р Ж А Н И Е

	Стр.
I. Общие сведения	<u>3</u>
2. Частотно-регулируемый электропривод насосного агрегата как источник высших гармоник напряжения питающей сети	<u>4</u>
3. Определение величины коммутационных искажений	<u>5</u>
4. Высшие гармоники напряжения в сети с тиристорными преобразователями	<u>16</u>
5. Изменение эффективного напряжения сети и фазы основной гармоники	<u>21</u>
6. Определение коэффициента несинусоидальности	<u>28</u>
7. Высшие гармоники тока в сети с тиристорными преобразователями	<u>36</u>
8. Влияние мощных тиристорных преобразователей на электрические аппараты, электроизмерительные приборы, полупроводниковые системы управления, устройства релейной защиты и телемеханики	<u>43</u>
9. Снижение уровня высших гармоник в сетях с тиристорными преобразователями	<u>47</u>
Ю. Расчет фильтров для подавления высших гармоник	<u>50</u>
II. Литература	<u>57</u>
Приложение I. Определение качества напряжения на НПС при работе частотно-регулируемого электропривода	<u>60</u>
Приложение 2. Определение высших гармоник тока в сети	<u>67</u>

Приложение 3. Получение выражения для коэффициента несинусоидальности и коэффициента искажения тока в замкнутом виде

М Е Т О Д И К А  
ПО РАСЧЕТУ ВЛИЯНИЯ МОЩНЫХ ТИРИСТОРНЫХ  
ЭЛЕКТРОПРИВОДОВ НА ПИТАТЕЛЬНУЮ СЕТЬ И  
ПОДКЛЮЧЕННЫЕ К НЕЙ РАЗЛИЧНЫЕ  
ЭЛЕКТРОПРИЕМНИКИ

ВНИИСПТнефть

450055, Уфа, просп.Октября, 144/3

Редактор Г.Л.Левченко

Технический редактор Л.А.Кузорова

---

Подписано в печать 28.09.84г. ПО1748

Формат 60x90 1/16. Уч.-изд.л. 3,02. Тираж 105 экз.

Заказ 167

---

Ротапринт ВНИИСПТнефти