

Министерство нефтяной промышленности  
ВНИИСПНефть

РУКОВОДЯЩИЙ ДОКУМЕНТ

М Е Т О Д И К А

УСКОРЕННОЙ ОЦЕНКИ СРОКА СЛУЖБЫ ПОЛИМЕРНЫХ  
ПОКРЫТИЙ ДЛЯ ЗАЩИТЫ НЕЖЕПРОМЫСЛОВОГО  
ОБОРУДОВАНИЯ ОТ КОРРОЗИИ

РД 39-30-1093-84

Уфа 1986

Министерство нефтяной промышленности  
ВНИИСПТнефть

УТВЕРЖДЕН

первым заместителем  
министра  
В.И.Игровским  
20 апреля 1984 г.

РУКОВОДЯЩИЙ ДОКУМЕНТ  
МЕТОДИКА УСКОРЕННОЙ ОЦЕНКИ СРОКА СЛУЖБЫ  
ПОЛИМЕРНЫХ ПОКРЫТИЙ ДЛЯ ЗАЩИТЫ  
НЕФТЕПРОМЫСЛОВОГО ОБОРУДОВАНИЯ  
ОТ КОРРОЗИИ  
РД 39-30-1093-84

**"Методика ускоренной оценки срока службы полимерных покрытий для защиты нефтепромыслового оборудования от коррозии" разработана ВНИИСПТнефть и МИИХ и ГП.**

**Исполнители: от ВНИИСПТнефть - зам. директора по научной работе к.т.н. Ю.И.Толкачев; зав. отделом защиты металлов от коррозии к.т.н. К.Р.Низамов; зав.лаб. Э.А.Низамов; старший научный сотрудник Е.Т.Родмонова; от МИИХ и ГП им. И.М.Губкина - доцент кафедры технологии газонефтяного машиностроения, к.т.н. В.Н.Протасов.**

## РУКОВОДЯЩИЙ ДОКУМЕНТ

Методика ускоренной оценки срока службы полимерных покрытий для защиты нефтепромышленного оборудования от коррозии

РД 39-30-1093-84

Вводится впервые

Приказом Министерства нефтяной промышленности от 05.07.84 № 412  
срок введения установлен с 01.02.84  
срок действия до 01.02.89

Методика рекомендуется научно-исследовательским и производственным организациям Миннефтепрома, занимающимся вопросами коррозии и защиты оборудования в сточных водах промыслов.

Руководящий документ содержит сведения о методах ускоренной сравнительной оценки противокоррозионных свойств и определения ориентировочного срока службы систем покрытий на основе различных лакокрасочных материалов.

Использование данной методики позволяет разработать рекомендации по конкретному применению систем покрытий для защиты оборудования и коммуникаций в системе поддержания пластового давления.

### 1. ОБЩИЕ ПОЛОЖЕНИЯ

1.1. Срок службы покрытий оценивается интервалом времени, в течение которого они выполняют свои функции при воздействии факторов внешней среды. Основной функцией покрытий, применяемых для защиты оборудования от воздействия сточных вод, является предотвращение или торможение коррозионного процесса на поверх-

ности металла под покрытием.

1.2. Для оценки срока службы покрытий необходимо определить время, в течение которого противокоррозионные свойства покрытий достигают предельных значений при воздействии агрессивных сред.

1.3. При определении противокоррозионных свойств покрытий пользуются прямыми и косвенными методами.

При прямых методах оценки определяются непосредственно коррозионные потери массы металла под покрытием. При косвенных методах определяется комплекс свойств покрытия, характеризующих его способность тормозить коррозионный процесс. К указанным свойствам прежде всего относятся его проницаемость по отношению к агрессивной среде, адгезия к металлу.

1.4. Для каждого из этих свойств существуют определенные показатели.

Показателем проницаемости покрытий по отношению к эксплуатационной среде является величина омического сопротивления покрытия.

Показателем адгезии является адгезионная прочность, определяемая различными методами (метод отслаивания, решетчатого надреза и др.). За показатель подпленочной коррозии принята удельная потеря массы металла под покрытием.

1.5. Для каждого из перечисленных показателей существует предельное значение, выход за которое характеризует низкие противокоррозионные свойства покрытия. Омическое сопротивление покрытия после испытаний должно быть не менее  $10^3$  Ом; адгезионная прочность при отслаивании не менее 60 Н/м; допустимая скорость подпленочной коррозии не должна быть более  $(0,05 - 0,1) \cdot 10^{-4}$  г/см<sup>2</sup>ч, что соответствует 5 баллу коррозионной стойкости металлов по ГОСТ 13819-68.

1.6. Коррозионные испытания систем покрытий проводятся в соответствии с планом испытаний (ПИ) (приложение 1). Результаты испытаний записываются в протокол (приложение 2). Режимы ускоренных коррозионных испытаний выбираются в соответствии с ГОСТ 9.083-78.

## 2. ТРЕБОВАНИЯ БЕЗОПАСНОСТИ

2.1. При проведении окрасочных работ необходимо соблюдать меры предосторожности, изложенные в следующем документе: ГОСТ 12.3.005-75, "Правила и нормы техники безопасности, пожарной безопасности и промышленной санитарии для окрасочных цехов". М., Изд-во "Машиностроение", 1977.

2.2. Большинство лакокрасочных материалов являются пожароопасными и токсичными. Токсичность лакокрасочных материалов определяется свойствами входящих в их состав компонентов. Токсичность обладает окрасочная аэрозоль, образующаяся при нанесении покрытий. При испытании покрытий могут выделяться остатки растворителей и мономеры. Содержание растворителей и мономеров не должно превышать величин предельно допустимых концентраций, установленных СН 245-71 и дополнениями к ним, издаваемыми Министерством здравоохранения СССР. Предельно-допустимые концентрации токсичных веществ в воздухе приведены в табл. 1.

2.3. Содержание производственных помещений, в которых расположена испытательная аппаратура, и рабочих мест должно соответствовать общим требованиям "Инструкции по санитарному содержанию помещений и оборудования производственных предприятий", утвержденной Главным санитарно-эпидемиологическим управлением Министерства здравоохранения СССР от 31 декабря 1966 года, № 658-66, и "Санитарным правилам организации технологических

процессов и гигиенических требований к производственному оборудованию № 1042-73, утвержденным Министерством здравоохранения СССР.

Таблица 1  
 Предельно допустимые концентрации токсичных веществ в воздухе <sup>\*)</sup>

Наименование	!	ПДК в мг/м <sup>3</sup>
Ацетон		200
Уайт-спирит		300
Ксилол		50
Толуол		50
Сольвент		100
Бутиловый спирт		200
Бутилацетат		200
Этилцеллозольв		200
Гексаметилендиамин		1
Диэтилтриамин		2

<sup>\*)</sup> Санитарные нормы проектирования промышленных предприятий - СН243-71.

2.4. Помещения, где проводятся работы с лакокрасочными материалами, должны быть обеспечены противопожарными средствами и общеобменной приточно-вытяжной вентиляцией.

Приток воздуха в рабочую зону - в соответствии с СН-245-71.

2.5. Все работы по подготовке поверхности, окраске образцов, обработке поверхности металла после испытаний должны проводиться в шкафах с вытяжной вентиляцией.

### 3. ПОДГОТОВКА ОБРАЗЦОВ К ИСПЫТАНИЯМ И ОЦЕНКА ИХ КАЧЕСТВА

#### Образцы для испытаний

3.1. Образцы для испытаний представляют собой стальную фольгу размером 90x120x(0,025±0,08) мм, на которую нанесена исследуемая система покрытий.

3.2. Подготовка партии образцов к коррозионным испытаниям производится в следующей последовательности:

- подготовка поверхности фольги;
- окраска образцов;
- контроль качества покрытий;
- подготовка образцов к испытаниям.

3.3. Подготовка поверхности фольги перед окраской производится в соответствии с ГОСТ 8832-76.

Поверхность фольги должна быть тщательно очищена от загрязнений (жировых и других), ржавчины, окислы.

3.4. Изготовление образцов предусматривает следующие операции:

- нарезают фольгу размером 130x110 мм;
- обезжиривают поверхность фольги тканью, смоченной уайт-спиритом, бензином или ацетоном, затем вытирают насухо или высушивают;
- натягивают фольгу на обезжиренную стеклянную пластину размером 90x120 мм и выравнивают, повторно обезжиривают ватным тампоном, смоченным спиртом;
- окрашивают фольгу системой согласно ПМ.

3.5. При окрашивании образцов применяют лакокрасочные материалы одной партии, удовлетворяющие требованиям соответствующей нормативно-технической документации. Способ нанесения по-



крытия, количество слоев, толщина покрытия, режим сушки выбирают согласно принятой в эксплуатации технологии окраски и действующими в отрасли рекомендациями по выбору и применению систем покрытий для защиты нефтепромыслового оборудования от коррозии.

3.6. Образцы с покрытием снимают со стеклянной пластинки и подвергают контролю по следующим параметрам:

- толщина покрытия;
- пористость покрытия;
- внешний вид.

3.7. Толщину покрытия на образце измеряют не менее чем в 5 точках. Ее неравномерность не должна превышать 10% от установленной в ПИ толщины покрытия. Толщину покрытия измеряют микрометром или магнитным толщиномером МТ-30Н.

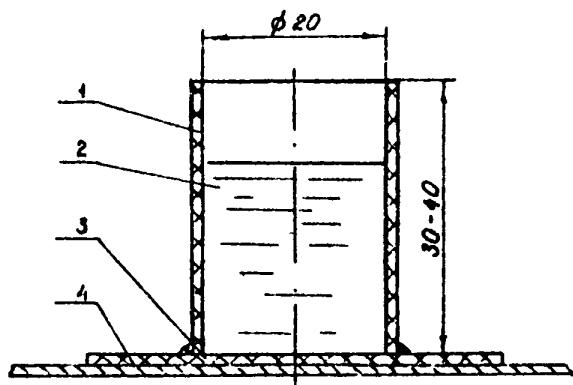
3.8. Испытываемые покрытия не должны иметь сквозных пар и пузырей. Отсутствие пористости проверяют следующим образом. К образцу пластинином прикрепляют стеклянную куветку (рис. 1), в которую заливают дистиллированную или водопроводную воду, подкисленную соляной кислотой до рН 5-6. При температуре воды плюс  $(20 \pm 5)^\circ\text{C}$  измеряют электрическое сопротивление покрытия при помощи тераомметра МОМ-4 и других приборов с пределами измерений  $(10^2 + 10^{14}) \text{ Ом}$ .

Тераомметр присоединяют при помощи двух медных проводов, очищенных на концах от изоляции и продуктов коррозии. Один из них опускают в воду, другой соединяют с металлом образца. Сопротивление измеряют через 2, 15, 60 мин. и через 24 ч.

Покрытие считают беспористым, если начальная величина электрического сопротивления больше  $10^6 \text{ Ом}$ , а ее наибольшее уменьшение в течение 24 ч составляет следующие величины:

- для начального сопротивления  $(10^6 + 10^7) \text{ Ом} - 10^3 \text{ Ом}$ ;
- " -  $(10^7 + 10^9) \text{ Ом} - 10^4 \text{ Ом}$ ;
- " -  $(10^9 + 10^{13}) \text{ Ом} - 10^5 \text{ Ом}$ .

Схема кюветы для замера сопротивления  
покрытия



1 - стеклянная кювета, 2 - агрессивная среда,  
3 - полимерное покрытие, 4 - стальная фольга

Рис. 1

После проверки на отсутствие пористости квету снимают, образец освобождают от остатков пластилина.

3.9. При визуальном осмотре на окрашенной поверхности не допускаются пузыри, механическое нарушение покрытия, сморщивание пленки.

3.10. Отобранную для испытаний фольгу с покрытием разрезают на образцы размером 40x45 мм, которые попарно складывают покрытием наружу, как показано на рис. 2. Края обмазывают по всему периметру грунтовой пастой ЗП-00-10 толщиной 0,5-0,7 мм и выдерживают при комнатной температуре в течение 48 часов.

#### Аппаратура, материалы и реактивы

3.11. Для проведения коррозионных испытаний необходимы:

стеклянные кветы (см. рис. 1);

герметичные стеклянные ячейки (рис. 3);

кассеты (рис. 4);

термостаты воздушные типа Ш-005 ГОСТ 24785-81;

весы лабораторные ГОСТ 24104-80Е;

класс точности I, пределы измерения 0+50,0 г;

толщиномеры (МТ-20Н, МТ-30Н) ГОСТ 22261-78, пределы измерения 0+2000 мкм;

тераометры (тип М0М-4 или ЕЕ-13А) ГОСТ 22261-76, пределы измерения  $10+10^{14}$  Ом;

разрывная машина универсальная РМУ, ГОСТ 7855-74, пределы нагружения 0,01+20 кН. Допустимая погрешность измерения - 1% измеряемой нагрузки;

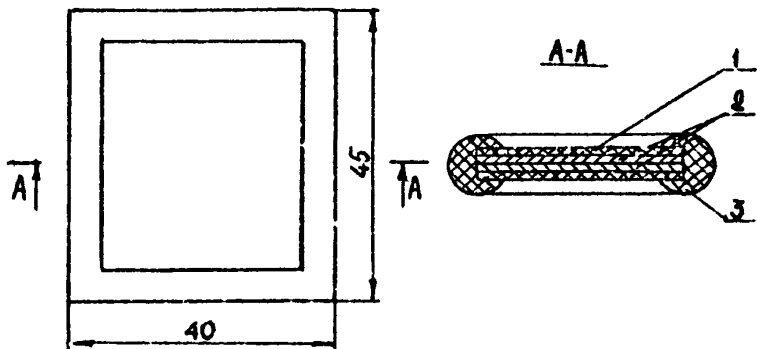
микрометры по ГОСТ 11195-74;

колбы плоскодонные по ГОСТ 25336-82Е емкостью 250-100 мл;

воронки стеклянные по ГОСТ 25336-82Е;

цилиндры измерительные по ГОСТ 1770-74Е емкостью 100-1000 мл;

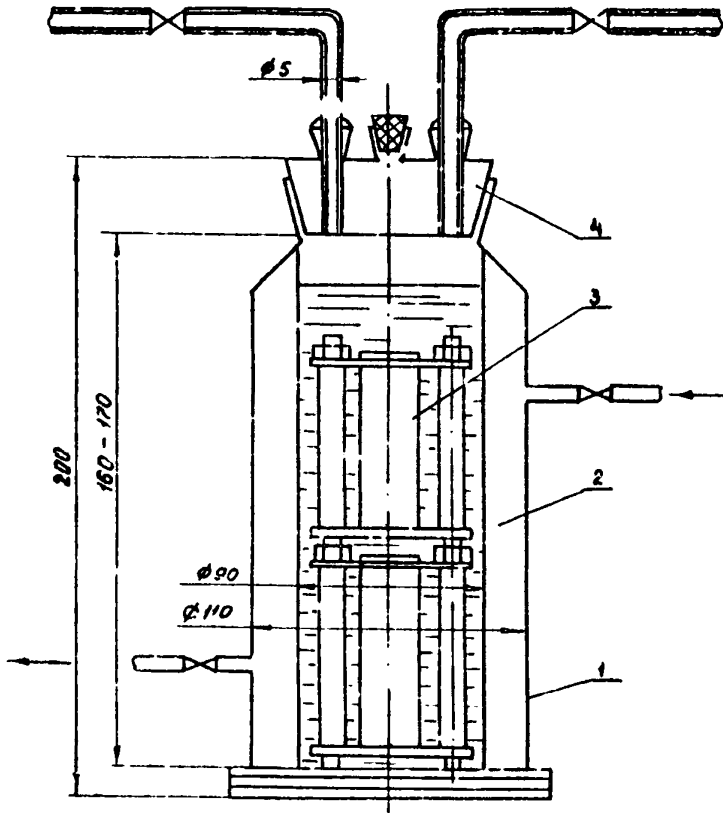
Схема образца для изучения противокоррозионных  
свойств покрытия



- 1 - полимерное покрытие, 2 - стальная фольга.  
3 - изолирующий слой толщиной 0,5-0,7 мм

Рис. 2

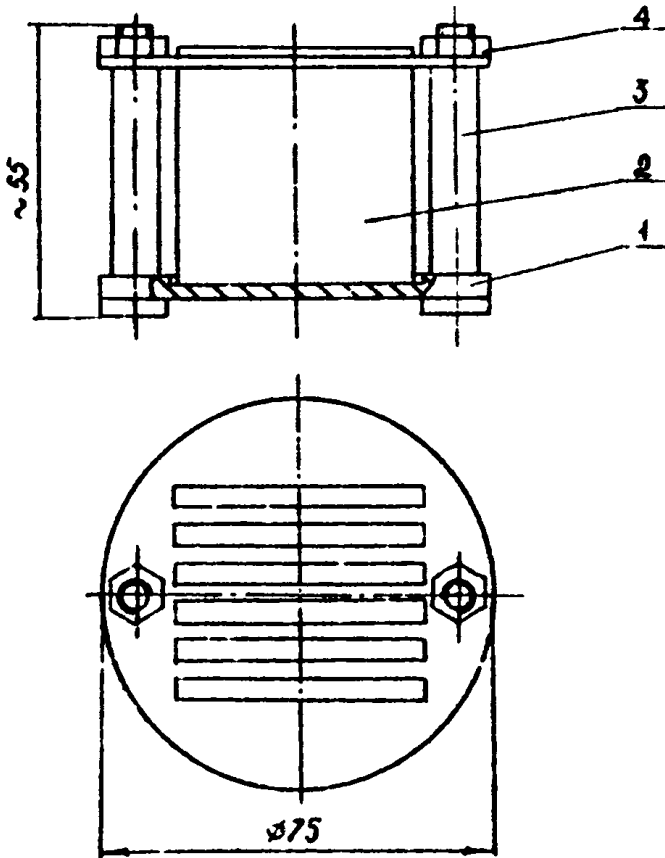
## Вид ячейки для испытания образцов



1 - корпус, 2 - водяная рубашка, 3 - катушка с образцами, 4 - крышка

Рис. 3

## Кассета для испытания образцов



1 - основание, 2 - образец, 3 - крепежный винт,  
4 - крышка

Рис. 4

вода дистиллированная ГОСТ 6709-72;  
 кальций сернокислый 2-водный ГОСТ 3210-77;  
 кальций хлористый безводный ГОСТ 4460-77;  
 магний хлористый ГОСТ 4209-77;  
 натрий хлористый ГОСТ 4233-77;  
 уайт-спирит (бензин-растворитель) ГОСТ 3134-78;  
 кисть мягкая колонковая;  
 лезвие бритвенное или ножницы;  
 линейка металлическая;  
 резинка чернильная;  
 фотопластины размером 90x120 мм ГОСТ 683-76;  
 фольга стальная толщиной 0,025:0,08 ГОСТ 2284-79.

#### Агрессивные среды

3.12. В качестве агрессивных сред используют непосредственно сточную воду конкретного нефтяного месторождения, а также модельные растворы, отвечающие по составу наиболее распространенным сточным водам нефтяных месторождений страны.

3.13. Модельный раствор для коррозионных испытаний содержит, г/л:

сернокислый кальций 2-водный	- 1,4
хлористый кальций 2-водный	- 23
хлористый натрий	- 144
хлористый магний 6-водный	- 22
уайт-спирит <sup>*)</sup>	- 0,5
деэмульгатор (водорастворимые немоногенные ПАВ) <sup>*)</sup> .	

<sup>\*)</sup> Растворитель уайт-спирит и деэмульгатор добавляют в раствор солей непосредственно перед началом испытаний. В качестве деэмульгаторов можно использовать ПАВ диссольван 44II, диссольван I490, сепарал 5014, доуфакс, X-2647, сепарол 25 и др.

Плотность этого раствора определяется с помощью стеклянного денсиметра и должно находиться в пределах  $(1,12 \pm 0,02) \text{ г/см}^3$ .

Для приготовления рабочего раствора необходимо растворить указанные соли в дистиллированной воде и довести объем до 1 л. Этот раствор в среднем содержит 4-5 мг/л кислорода.

3.14. Отбор пробы сточной воды перед испытанием производится с нагнетательных линий насосов очистных сооружений при стабильном технологическом режиме установки до подготовки воды. Пробу отбирают в условиях, исключающих контакт отбираемой пробы с кислородом воздуха, для чего емкость заполняют сточной водой через трубку, опущенную до дна. Первые порции отбираемой пробы вытесняются последующими, не контактировавшими с воздухом.

#### 4. ОЦЕНКА ПРОТИВОКОРРОЗИОННЫХ СВОЙСТВ ПОКРЫТИЙ

4.1. За показатели противокоррозионных свойств покрытий приняты:

- удельная коррозионная потеря массы фольги под покрытием;
- величина омического сопротивления покрытия;
- адгезия покрытия к стальной фольге.

4.2. Испытание противокоррозионных свойств систем покрытий проводят при нескольких значениях температур агрессивной среды. Рекомендуемая температура испытаний для системы покрытий, работающих в сточных водах - 40, 60, 80 °С.

4.3. По каждому значению температуры проводят две серии испытаний и определяют зависимости:

$$\ln \bar{q} = f_1(T); \quad (1)$$

$$\ln \bar{\tau}_{HK} = f_2(T); \quad C = \text{const}.$$

$$\ln V = f_3(T);$$



где  $\bar{t}_g$  - время достижения предельного значения показателя, ч;  
 $t_{НК}$  - продолжительность испытаний до начала коррозии металла под покрытием, ч;  
 $V$  - скорость коррозии металла год покрытием, г/см<sup>2</sup>ч;  
 $T$  - температура агрессивной среды, °К;  
 $C$  - концентрация агрессивной среды, % мас.

#### Проведение испытаний

4.4. Для коррозионных испытаний используются стеклянные ячейки (см. рис. 3). Образцы размещаются в кассету по 6 штук (см. рис. 4) и кассета загружается в ячейку. Образцы должны быть полностью погружены в агрессивную среду. Для исключения влияния накапливающихся продуктов разложения покрытий агрессивная среда в процессе испытаний должна заменяться не реже одного раза в 12 дней.

4.5. Агрессивную среду разливают по ячейкам, и ячейки с образцами соединяют с термостатом или устанавливают в термостат (в зависимости от типа или марки последнего). В термостате устанавливают заданную температуру. Началом испытаний считают время, когда в термостате установится заданная температура испытаний.

4.6. При общей продолжительности испытаний, равной пяти суткам, испытания проводят непрерывно. При продолжительности испытаний более пяти суток допускаются перерывы. Суммарная длительность перерывов должна составлять не более 17% от общей продолжительности испытаний. При расчетах время испытаний увеличивается на 17%.

4.7. По истечении заданного времени испытаний термостат отключают, охлаждают до температуры помещения, образцы вынимают из ячейки, высушивают фильтровальной бумагой, производят

визуальный осмотр покрытия. Затем измеряют сопротивление покрытия, определяют адгезионную прочность и коррозионную потерю массы.

#### Определение показателей противокоррозионных свойств испытаний

4.8. Оценка показателей противокоррозионных свойств покрытий производится в исходном состоянии и через определенные промежутки времени: 10, 50, 100, 200, 250, 300, 350, 400, 500ч. Численное значение показателя устанавливается на основании повторных измерений. Число измерений устанавливается по приложению 3.

4.9. Исходное значение показателей определяется на окрашенном образце размером  $130 \times 110 \times (0,025 \pm 0,08)$  мм.

4.10. Определенное сопротивление покрытия производится следующим образом. К образцу пластилином прикрепляется стек - лянная кювета (см.рис.1). В кювету заливается выбранная агрессивная среда. При температуре среды  $(20 \pm 5)$  °С измеряется омическое сопротивление покрытия при помощи тераомметра типа ББ-13А или М0М-4. Сопротивление измеряют через 15 мин. после заполнения кюветы агрессивной средой.

Тераомметр присоединяют к образцу согласно п. 3.8.

В таблицу испытаний (прил. 2) заносит результаты не менее 5 измерений, при каждом измерении изменяя положение кюветы на покрытии.

4.11. Определив омическое сопротивление, кювету снимают, образец освобождают от остатков пластилина, обрезают фольгу, оставляя образец с покрытием размером  $90 \times 120$  мм. Образец  $90 \times 120$  мм разрезают на полоски размером  $90 \times 10$  мм, две крайние отбрасывают и на оставшихся 10 образцах определяют адгезию.

4.12. Адгезионную прочность покрытия к фольге определяют отслаиванием фольги от покрытия с измерением необходимого для этого усилия на разрывной машине по ГОСТ 15140-78. Результаты измерений записывают в производных единицах - Н/м.

4.13. Массу фольги образца с покрытием до коррозионных испытаний определяют расчетным путем, зная плотность стальной фольги  $\rho$  г/см<sup>3</sup>, площадь фольги под покрытием  $S$  см<sup>2</sup> и толщину фольги  $\delta$  см. Расчет приведен в приложении 4.

4.14. После определения показателей в исходном состоянии образцы подвергают испытанию в соответствии с (ПМ).

4.15. Определение показателей пртивокоррозионных свойств покрытий после коррозионных испытаний производится в следующей последовательности: дввоенные образцы разделяются по окантовке ножом или скальпелем, обрезается окантовка, оставляя пластины размером (35±3) x (43±2) мм.

4.16. На пластинах (35±3) x (42±2) мм один из углов очищают от покрытия для определения омического сопротивления. Сопротивление измеряют в соответствии с п. 4.10.

4.17 После определения омического сопротивления кюветы снимают, удаляют остатки пластины, каждую пластину режут на 3 полоски размером 10x40 мм, на которых определяют адгезионную прочность в соответствии с п. 4.12.

#### Обработка результатов измерений

4.18. При определении адгезии, сопротивления покрытия, удельной коррозионной потери массы наблюдается значительный разброс результатов. Этот разброс вызывается рядом факторов, связанных с непостоянством свойств испытываемых материалов, качества изготовления образцов, условий проведения отдельных опытов и неоднородностью структуры материалов, т.е. рассеивание результатов

испытаний связаных статистической природой, оно не может быть устранено никаким улучшением качества изготовления образцов и методики испытаний. Возникает необходимость применения статистических методов обработки результатов испытаний.

4.19. Обработку результатов измерений и нахождение зависимостей противокоррозионных свойств покрытий от времени испытаний производят в следующем порядке.

4.19.1. Вычисляют среднее значение из  $n$  измерений:

$$\bar{y} = \frac{1}{n} \sum_{i=1}^n y_i. \quad (2)$$

4.19.2. Находят погрешности отдельных измерений:

$$\Delta y_i = \bar{y} - y_i. \quad (3)$$

4.19.3. Вычисляют квадрат погрешностей отдельных измерений:

$$(\Delta y_i)^2 = (\bar{y} - y_i)^2. \quad (4)$$

4.19.4. Если отдельные измерения резко отличаются от остальных, то проверяют, не являются ли они грубой ошибкой (промахом). Для этого вычисляют среднее квадратичное отклонение отдельного измерения  $S_K$

$$S_K = \sqrt{\frac{\sum_{i=1}^n (\bar{y} - y_i)^2}{n}} \quad (5)$$

и относительное отклонение для  $i$ -го определения

$$\delta_i = \frac{y_i - \bar{y}}{S_K \sqrt{\frac{n-1}{n}}} \quad (6)$$

Если вычисленное значение  $\delta_i$  для любого  $i$ -го измерения не превосходит по абсолютной величине табличного значения  $\delta_T$  для выбранного уровня значимости (принимают 0,05) и числа степеней свободы  $f = n - 2$  (табл. 2), то принимается гипотеза об однородности результатов измерений. В противном случае оцениваемый результат исключается из дальнейших расчетов.

Таблица 2

Значение  $t_T$  для уровня значимости 0,05

Число степеней свободы	1	2	3	4	5	6	7	8
$t_T$	1,412	1,689	1,869	1,996	2,093	2,172	2,237	2,4

4.19.5. Определяют среднюю квадратичную погрешность результата серии измерений  $S_{\bar{y}}$ :

$$S_{\bar{y}} = \sqrt{\frac{R}{t_T} \Delta y^2 / n(n-1)}. \quad (7)$$

Примечание: Рассчитывать среднюю квадратичную погрешность измерений, число которых менее 4, нецелесообразно. В этом случае пользуются средней арифметической погрешностью.

4.19.6. Задают значение надежности  $\alpha = 0,95$  (практикой доказано, что данная величина является достаточной характеристикой точности измерения).

4.19.7. По табл. 3 определяют коэффициент Стьюдента для заданной надежности  $\alpha$ , числа произведенных измерений  $n$ .

Таблица 3

Значение критерия Стьюдента  $t_{\alpha n}$

Число степеней свободы	1	2	3	4	5	6	7	8
$t_{\alpha n}$	12,71	4,30	3,18	2,78	2,57	2,45	2,35	2,3

4.19.8. Точность определения параметра при уровне надежности  $\alpha = 0,95$  рассчитывается по формуле:

$$\Delta_{\text{расб}} = t_{\alpha n} \cdot S_{\bar{y}}$$

4.19.9. В таблицу (прил. 5) записывают окончательное зна-

чение параметра в виде доверительного интервала:

$$y = \bar{y} \pm \Delta y_{\text{разб.}}$$

4.20. Зависимости показателей противокоррозионных свойств покрытий от времени испытаний при постоянной температуре описываются уравнениями вида :

$$\sigma_{\tau} = A_{\sigma} \exp(\alpha_{\sigma} \tau_i + \beta_{\sigma} \tau_i^2) ; \quad (10)$$

$$R_{\tau} = A_R \exp(\alpha_R \tau_i + \beta_R \tau_i^2) ; \quad (11)$$

$$\frac{\Delta m}{S} = C_m (\tau_i - \tau_{н.к.}) . \quad (12)$$

где  $\sigma_{\tau}$  - адгезионная прочность покрытия к фольге, определенная методом отслаивания фольги от покрытия, Н/м;

$R_{\tau}$  - омическое сопротивление покрытия, Ом;

$\tau_i$  - время выдержки покрытия в агрессивной среде, ч;

$A_{\sigma}, \alpha_{\sigma}, \beta_{\sigma}$  коэффициенты, определяемые экспериментально, зависят  $C_m, A_R, \alpha_R, \beta_R$  от температуры и от типа среды;

$\frac{\Delta m}{S}$  - удельная коррозионная потеря масс фольги, г/см<sup>2</sup>;

$\tau_{н.к.}$  - время начала коррозии под покрытием, ч.

Нахождение зависимостей противокоррозионных свойств покрытий от времени испытаний сводится к определению коэффициентов ( $A_{\sigma}, A_R, \alpha_{\sigma}, \alpha_R; \beta_{\sigma}, \beta_R; C_m$ ).

4.21. Для определения коэффициентов используют метод наименьших квадратов.

4.21.1. Выражают уравнение (10) или (11) в логарифмической форме:

$$\ln \sigma_{\tau} = \ln A_{\sigma} + \alpha_{\sigma} \tau_i + \beta_{\sigma} \tau_i^2 . \quad (13)$$

Обозначив  $\ln \sigma_{\tau} = Y_{i \text{ лн}}$ ;  $\ln A_{\sigma} = B_{\sigma}$  , имеем

$$Y_{i \text{ лн}} = B_{\sigma} + \alpha_{\sigma} \tau_i + \beta_{\sigma} \tau_i^2 . \quad (14)$$

4.21.2. Для определения коэффициентов  $\beta_{\sigma}, \alpha_{\sigma}, B_{\sigma}$  решают систему трех уравнений :

$$n\beta_0 + \alpha_0 \sum_{i=1}^{i=n} \tau_i + \beta_0 \sum_{i=1}^{i=n} \tau_i^2 = \sum_{i=1}^{i=n} Y_i \quad ; \quad (15)$$

$$\beta_0 \sum_{i=1}^{i=n} \tau_i + \alpha_0 \sum_{i=1}^{i=n} \tau_i^2 + \beta_0 \sum_{i=1}^{i=n} \tau_i^3 = \sum_{i=1}^{i=n} Y_i \tau_i' ; \quad (16)$$

$$\beta_0 \sum_{i=1}^{i=n} \tau_i^2 + \alpha_0 \sum_{i=1}^{i=n} \tau_i^3 + \beta_0 \sum_{i=1}^{i=n} \tau_i^4 = \sum_{i=1}^{i=n} Y_i \tau_i^2, \quad (17)$$

где  $n$  - число экспериментальных точек (по времени).

Вывод указанных уравнений приведен в приложении 6.

4.21.3. Вычисленные значения величин  $\sum_{i=1}^{i=n} \tau_i$ ,  $\sum_{i=1}^{i=n} \tau_i^2$ ,  $\sum_{i=1}^{i=n} \tau_i^3$ ;

$$\sum_{i=1}^{i=n} Y_i ; \sum_{i=1}^{i=n} Y_i \tau_i ; \sum_{i=1}^{i=n} Y_i \tau_i^2 ; \alpha_0 ; \beta_0 ; \beta_0 \quad \text{записывают}$$

в таблицу (прил. 7).

4.21.4. Коэффициент  $C_m$  рассчитывают по формулам:

$$C_m = \frac{\sum_{i=1}^{i=n} (\tau_i - \bar{\tau}) Y_i}{\sum_{i=1}^{i=n} (\tau_i - \bar{\tau})^2} ; \quad (18)$$

$$\bar{\tau} = \frac{\sum_{i=1}^K \tau_i}{K} , \quad (19)$$

где  $K$  - количество измерений, взятых из  $n$  измерений в расчет после статистической обработки;

$\sum_{i=1}^K (\tau_i - \bar{\tau}) Y_i$  - среднеарифметическое значение параметра с учетом погрешности продолжительности воздействия агрессивной среды;

$Y_i$  - значение коррозионных потерь массы за время  $\tau_i$  ( $\text{г}/\text{см}^2$ );

$\bar{\tau}$  - среднеарифметическая длительность воздействия агрессивной среды, ч .

4.22. Зависимости (см. формулы 10-12) необходимо получить для каждой температуры испытаний.

4.23. Обработка экспериментальных данных приведена в приложении 7.

## 5. ОЦЕНКА СРОКА СЛУЖБЫ ПОКРЫТИЙ

5.1. Оценка срока службы систем покрытий производится по скорости изменения противокоррозионных свойств покрытия во времени. За нарушение функций покрытий принимается предельное значение выбранных для расчета параметров в соответствии п. 1.5.

5.2. Зависимости применения адгезионной прочности, омического сопротивления и подпленочной коррозии во времени при различных температурах описываются уравнениями (10-12).

5.3. Значения срока службы покрытия по изменению показателей противокоррозионных свойств ( $\tau_g$ ) определяют при предельном значении адгезионной прочности ( $\sigma_{np} = 60 \text{ Н/м}$ ) и омического сопротивления покрытий ( $R_{np} = 10^3 \text{ Ом}$ ) в виде корней уравнений:

$$\ln \sigma_{np} = \beta_g + \alpha_g \tau + \beta_g \tau^2; \quad (20)$$

$$\ln R_{np} = \beta_R + \alpha_R \tau + \beta_R \tau^2. \quad (21)$$

5.4. Для каждой температуры испытаний строим графики зависимости срока службы покрытия от изменения противокоррозионных свойств покрытия в координатах " $\ln \tau_g; \frac{1}{T}$ ".

По оси ординат откладывают  $\ln$  срока службы системы покрытий для каждой температуры, определенной по уравнениям (20-21), по оси абсцисс - обратную температуру испытаний покрытий в градусах К ( $T = 273,2^\circ + t^\circ \text{ испыт.}$ ).

5.5. Срок службы системы покрытия при температуре эксплуатации определяется по формуле:

$$\tau'_g = \tau_{исб} \cdot e^{\alpha_g (T_{исб} - T_g)}, \quad (22)$$

где  $\tau'_g$  - срок службы покрытия при температуре эксплуатации, ч;

$\tau_{исб}$  - срок службы покрытия при одной из температур испытаний, ч;

$T_g$  - температура эксплуатации,  $^\circ\text{К}$ ;



$T_{изб}$  - температура испытаний, °К;

$t_{г\beta}$  - тангенс угла наклона прямой " $\ln t_{г\beta}, \frac{1}{T}$ " к оси абсцисс.

5.6. Определив срок службы системы покрытий по изменению адгезионной прочности, омического сопротивления покрытий при температуре эксплуатации, сравнивают между собой полученные значения. За величину срока службы принимают наименьшее из них.

5.7. При оценке срока службы систем покрытий по величине коррозионных потерь металла применяется следующая формула:

$$\tau_{г} = \tau_{н.к.} + \frac{\Delta m_{max}}{S} \varphi \cdot \frac{1}{V}, \quad (23)$$

где  $\tau_{г}$  - срок службы системы покрытия, ч;

$\tau_{н.к.}$  - время начала коррозии при температуре эксплуатации, ч;

$\frac{\Delta m}{S} \max_{\varphi}$  - максимальная потеря массы, полученная экспериментально при разрушения покрытия, г/см<sup>2</sup>;

$V$  - скорость коррозии под исследуемым покрытием при температуре эксплуатации, г/см<sup>2</sup>ч.

5.8. Величина  $\tau_{н.к.}$  определяется из уравнения (12) по следующей формуле:

$$\tau_{н.к.} = \frac{C_m \cdot T - \frac{\Delta m}{S}}{C_m}. \quad (24)$$

При испытании покрытий при различных температурах получаем несколько значений  $\tau_{н.к.}$ .

Для определения величины  $\tau_{н.к.}$  при температуре эксплуатации строим график зависимости времени начала коррозии стали под покрытием от абсолютной температуры ( $\frac{1}{T}$ ) и определяем  $\tau_{н.к.}$  при температуре эксплуатации в соответствии с пунктом 5.5.

5.9. Скорость коррозии металла под покрытием ( $V$ ) при температуре эксплуатации определяется следующим образом.

В уравнении (12) коэффициент  $C_m$  представляет собой усредненную скорость коррозии металла под покрытием для каждого

режима испытаний.

Строится зависимость скорости коррозии от температуры испытаний. Скорость коррозии при температуре эксплуатации находится экстраполяцией в область рабочих температур.

5.10. Ориентировочный срок службы системы покрытий толщиной  $d'$  мкм вычисляется по формуле:

$$\tau_{ог} = \frac{\tau_g}{d - d_{кр}}, \quad (25)$$

где  $\tau_{ог}$  - ориентировочный срок службы покрытия, ч;

$\tau_g$  - значение срока службы покрытия, определенное по одному из показателей при температуре эксплуатации, ч;

$d_{кр}$  - критическая толщина покрытия, см.

Примечание: Под критической толщиной понимается средняя величина минимальной толщины покрытия, при которой отсутствует сквозная пористость покрытия.

## Приложение I

## ПЛАН ИСПЫТАНИЙ

1. Цель испытаний (выбор системы покрытий, параметров технологического процесса).
2. Защищаемое оборудование или защищаемый металл.
3. Характеристика агрессивной среды в условиях эксплуатации.
4. Испытуемое покрытие (системы покрытия).
5. Технология нанесения покрытия (подготовка поверхности, метод нанесения покрытия, режим сушки).
6. Характеристика лакокрасочного материала (наименование, изготовитель, партия).
7. Метод испытаний (изменение противокоррозионных свойств).
8. Режимы испытаний.
9. Количество образцов по каждому режиму.
10. Периодичность замера.

Приложение 2

Форма протокола лабораторных испытаний систем покрытий для определения срока службы

Режим испытаний: $T$ °С, $C = \dots$ % масс													
Исследуемая система	Номинальная толщина покрытия, мкм	Суммарная толщина покрытия, мкм	Номер образца	Исходные данные			Длительность воздействия агрессивной среды, ч	Изменение характеристик после испытаний					
				начальная масса образца, г	начальное соотношение, %	Адгезия, Н/м		масса образца, г	сопротивление, Н/м	адгезия, Н/м	потери массы, г	$\Delta R_i$ , Ом	Скорость коррозии, г/см <sup>2</sup>
				$m_0$ , г	$R_0$ , см		$m_i$	$R_i$ , Ом					

Зав. лабораторией

Ответственный исполнитель

Лаборант

ОПРЕДЕЛЕНИЕ НЕОБХОДИМОГО  
ЧИСЛА ОБРАЗЦОВ

1. Метод определения необходимого числа образцов основан на зависимостях между теоретической дисперсией распределения и наблюдаемом в реальных условиях размахом выходного параметра.

2. Проводится две серии установочных опытов с разным количеством измерений  $n$ . Значения измеренного параметра располагаются в вариационный ряд по мере возрастания измеренного параметра.

3. Подсчитывается значение

$$L = \frac{\bar{y}_1 - \bar{y}_2}{W_{n_1} + W_{n_2}}, \quad (1)$$

где  $L$  - псевдо-  $t$  - критерий (при заданной доверительной вероятности  $P$  числа опытов  $n_1, n_2$ );

$W_{n_1}, W_{n_2}$  - размахи варьирования значений измеряемой величины;

$\bar{y}_1, \bar{y}_2$  - усредненное значение параметра при  $n$  образцов для каждой серии.

Значение размаха варьирования определяется

$$W_n = y_{\max} - y_{\min}, \quad (2)$$

т.е. разность между наибольшим и наименьшим значением параметра в вариационном ряду.

Найденное значение  $L$  сравнивается с теоретической величиной  $L(P, n_i)$  таблицы.

Значения псевдо-  $t$ -критерия

Доверительная вероятность	Количество образцов					
	3	4	5	6	7	8
$P = 0,99$	0,87	0,63	0,45	0,36	0,30	0,26
$P = 0,95$	0,785	0,52	0,405	0,31	0,26	0,22
$P = 0,90$	0,70	0,41	0,32	0,26	0,22	0,18

Если  $l < l_{табл.}(P, n_i)$ , то различие между сравниваемыми величинами является статистически незначительным.

Для проведения дальнейших экспериментов задается выбранным количеством опытов  $n$ .

## РАСЧЕТ МАССЫ ФОЛЬГИ

Плотность стальной фольги определяют на образцах из одной партии следующим образом:

10 полос фольги без покрытия размером 10x90 мм очищают от загрязнений, продуктов коррозии, взвешивают на аналитических весах 4-го класса, определяют площадь фольги и микрометром измеряют среднюю толщину фольги.

Плотность стальной фольги рассчитывают по формуле:

$$\rho = \frac{\sum_{i=1}^{10} m_i}{\sum_{i=1}^{10} S_i \delta} \quad (1)$$

где  $\sum_{i=1}^{10} m_i$  - масса 10 образцов, г;

$\sum_{i=1}^{10} S_i$  - площадь 10 образцов, см<sup>2</sup>;

$\rho$  - плотность стальной фольги, г/см<sup>3</sup>.

Зная плотность фольги и площадь образцов, изготовленных из этой партии фольги; рассчитываем  $m_0$  г:

$$m_0 = \rho \cdot S \cdot \delta \quad (2)$$

При этом необходимо соблюдать условия, чтобы способ подготовки поверхности фольги при определении  $\rho$  был идентичен подготовке поверхности фольги перед нанесением покрытия.

Определение потери массы фольги в процессе коррозионных испытаний.

После определения адгезии проверяют полноту отделения покрытия от фольги. Остатки покрытия с фольги удаляют соответствующим растворителем или механически (например, чернильной резинкой). Образцы обезжиривают спиртом и взвешивают на аналитических весах с точностью до 0,0002 г.

Коррозионные потери массы за время  $\tau$  определяют по формуле:

$$\frac{\Delta m}{S} = \frac{m_0 - m_\tau}{S}, \quad (3)$$

где  $m_0$  - масса фольги исходная, г;

$m_\tau$  - масса фольги после испытания, г;

$S$  - площадь фольги,  $\text{см}^2$ ;

$\frac{\Delta m}{S}$  - коррозионные потери массы за время  $\tau$ ,  $\text{г}/\text{см}^2$ .

Результаты замеров заносят в протокол испытаний (см. прил. 2).



Приложение 5

Результаты статистической обработки измерений

Режим испытаний и системы покрытия	Время испытания	Результаты обработки					
		$\bar{y}$	$\Delta y$	$S_k$	$S_{\bar{y}}$	$\Delta y_{раз}$	$y = \bar{y} \pm \Delta y_{раз}$

## Приложение 6

## Справочное

РАСЧЕТ ЭКСПЕРИМЕНТАЛЬНЫХ КОЭФФИЦИЕНТОВ  $\beta, \alpha, \beta$ 

1. Расчет приведен для определения коэффициентов  $\alpha_6, \beta_6, \beta_6$  по изменению адгезионных свойств покрытия. Аналогичные уравнения используются при расчете коэффициентов по изменению омического сопротивления покрытий.

2. Математическая зависимость применения во времени адгезионных свойств покрытий при испытании в агрессивных средах описывается уравнением вида:

$$\sigma_{\tau} = A \exp(\alpha_6 \tau_i + \beta_6 \tau_i^2), \quad (1)$$

где  $\sigma_{\tau}$  - адгезионная прочность, Н/м;

$\tau_i$  - время выдержки в среде, ч.

3. Для определения коэффициентов  $A_6, \alpha_6, \beta_6$  используется метод наименьших квадратов. В логарифмической форме уравнение (1) выражается в следующем виде:

$$\ln \sigma_i = \ln A_6 + \alpha_6 \tau_i + \beta_6 \tau_i^2.$$

4. Обозначим  $\ln \tau_i = y_i$ ;  $\ln A_2 = \beta_6$ ; отклонение экспериментальных значений величины  $y_i$  от значений  $y_i$ , вычисленных по формуле, через  $\Delta_i$ , тогда

$$\Delta_i = \beta_6 + \alpha_6 \tau_i + \beta_6 \tau_i^2 - y_i. \quad (2)$$

5. В уравнение (2) входят коэффициенты  $\beta_6, \alpha_6, \beta_6$ . По методу наименьших квадратов эти коэффициенты определяются из требования минимальности выражения:

$$S = \sum_{i=1}^n (\beta_6 + \alpha_6 \tau_i + \beta_6 \tau_i^2 - y_i), \quad (3)$$

где  $n$  - число экспериментальных точек (время);

$S$  - сумма квадратов погрешностей отдельных измерений ( $\Delta_i$ ) при каждом времени испытаний.

6.  $S$  рассматривают как функцию, зависящую от  $B, \alpha, \beta$ .

В точках минимума должно соблюдаться условие:

$$\frac{\partial S}{\partial B} = 0; \quad \frac{\partial S}{\partial \alpha} = 0; \quad \frac{\partial S}{\partial \beta} = 0, \text{ т.е.}$$

$$\frac{\partial S}{\partial B} = 2 \sum_{i=1}^n (B_0 + \alpha_0 \tau_i + \beta_0 \tau_i^2 - y_i); \quad (4)$$

$$\frac{\partial S}{\partial \alpha} = 2 \sum_{i=1}^n (B_0 + \alpha_0 \tau_i + \beta_0 \tau_i^2 - y_i) \tau_i; \quad (5)$$

$$\frac{\partial S}{\partial \beta} = 2 \sum_{i=1}^n (B_0 + \alpha_0 \tau_i + \beta_0 \tau_i^2 - y_i) \tau_i^2. \quad (6)$$

Приравнявая производные нулю и раскрывая скобки, получим систему трех уравнений для определения  $B_0, \alpha_0, \beta_0$ :

$$n B_0 + \alpha_0 \sum_{i=1}^n \tau_i + \beta_0 \sum_{i=1}^n \tau_i^2 = \sum_{i=1}^n y_i; \quad ;$$

$$B_0 \sum_{i=1}^n \tau_i + \alpha_0 \sum_{i=1}^n \tau_i^2 + \beta_0 \sum_{i=1}^n \tau_i^3 = \sum_{i=1}^n y_i \tau_i; \quad ;$$

$$B_0 \sum_{i=1}^n \tau_i^2 + \alpha_0 \sum_{i=1}^n \tau_i^3 + \beta_0 \sum_{i=1}^n \tau_i^4 = \sum_{i=1}^n y_i \tau_i^2. \quad .$$

## Приложение 7

## Справочное

**ПРИМЕР ОБРАБОТКИ ЭКСПЕРИМЕНТАЛЬНЫХ ДАННЫХ ПО  
ОПРЕДЕЛЕНИЮ СРОКА СЛУЖБЫ ПОКРЫТИЯ**

Для ускоренной оценки срока службы покрытия проведены испытания покрытия грунтопатлевки ЭП-0010 толщиной  $150 \pm 10$  мкм в модельном растворе сточной воды при температурах 40, 60, 80 °С. Время испытания 0+500 часов. Покрытие нанесено на стальную фольгу 0,025 мм. Установлено, что критическая толщина покрытия ЭП-00-10 равна 50 мкм.

**Определение необходимого числа образцов**

В соответствии с приложением 3 определим необходимое количество образцов при измерении адгезионной прочности покрытия. В табл. I приведены результаты расчета.

Таблица I

**Определение необходимого количества образцов**

Кол-во образцов	Вариационный ряд	Значение расчетных параметров				
5-I серия	600; 600; 610; 620; 620;	609	-	20	-	0,62 3+7
5-II серия	680; 640; 650; 650; 670;	648	648	-	40	
8-I серия	600; 600; 610; 620; 630;	627,5	-	70	-	
	640; 650; 660;					
3-II серия	600; 630; 650; 650; 670;	672,5	-	100	0,265	
	680; 700; 800					

Сравнивая полученные значения псевдо-  $t$ -критерия ( $t = 0,265 + 0,62$ ) с табличными, определяем, что количество образцов должно быть в пределах 3+7.

Результаты измерений приведены в табл. 2. Обработка экспериментальных данных произведена в соответствии с разделами 4 и 5 методики.

Определение срока службы покрытия по изменению адгезионной прочности

Ниже приведен порядок расчета экспериментальных данных в исходном состоянии.

1. Определение среднего значения адгезионной прочности ( $\bar{\sigma}$ ):

$$\bar{\sigma} = \frac{600+600+610+620+620+630+640+650+650+670}{10} = 629 \text{ Н/м} .$$

2. Определение погрешностей отдельных измерений :

$$\Delta\sigma_1 = 629 - 600 = 29$$

$$\Delta\sigma_2 = 629 - 600 = 29$$

$$\Delta\sigma_3 = 629 - 610 = 19$$

$$\Delta\sigma_4 = 629 - 620 = 9$$

$$\Delta\sigma_5 = 629 - 620 = 9$$

$$\Delta\sigma_6 = 629 - 630 = -1$$

$$\Delta\sigma_7 = 629 - 640 = -11$$

$$\Delta\sigma_8 = 629 - 650 = -21$$

$$\Delta\sigma_9 = 629 - 650 = -21$$

$$\Delta\sigma_{10} = 629 - 670 = -41$$

3. Вычисление квадрата погрешностей отдельных измерений:

$$(\Delta\sigma_1)^2 = 841$$

$$(\Delta\sigma_2)^2 = 841$$

$$(\Delta\sigma_3)^2 = 361$$

$$(\Delta\sigma_4)^2 = 81$$

$$(\Delta b_5)^2 = 81$$

$$(\Delta b_6)^2 = 1$$

$$(\Delta b_7)^2 = 121$$

$$(\Delta b_8)^2 = 441$$

$$(\Delta b_9)^2 = 441$$

$$(\Delta b_{10})^2 = 1681$$

4. Вычисление среднеквадратичного отклонения отдельного измерения  $S_K$  Н<sup>1</sup>/м:

$$S_K = \sqrt{\frac{81+81+361+81+81+1+121+441+441+1681}{10-1}} =$$

$$= \sqrt{\frac{4890}{9}} = \sqrt{543,3} = 23,35 .$$

5. Вычисление относительного отклонения  $\gamma_i$  для  $i$ -го определения :

$$\gamma_i = \frac{b_i - \bar{b}}{S_K \sqrt{\frac{10-i}{10}}} .$$

Определим  $\gamma$  для 1, 2, 10 измерения, так как погрешность измерений  $\Delta b_1$ ;  $\Delta b_2$ ;  $\Delta b_{10}$  больше среднеквадратичного отклонения:

$$\gamma_1 = \gamma_2 = \frac{29}{23,3 \sqrt{\frac{10-1}{10}}} = \frac{29}{23,3 \cdot 0,95} = 1,31 ;$$

$$\gamma_{10} = \frac{41}{23,3 \cdot 0,95} = 1,852 .$$

Сравним полученные значения  $\gamma_1$ ;  $\gamma_2$ ;  $\gamma_{10}$  с табличным значением  $\gamma_T$ .  $\gamma_T$  при числе степеней свободы, равном 8 ( $10 - 2$ ), равен 2,4.

Значения  $\gamma_1$ ;  $\gamma_2$ ;  $\gamma_{10}$  не превосходит  $\gamma_T$ , следовательно, все значения  $\Delta b_i$  принимаются в расчет.

6. Определение средней квадратичной погрешности серии из-

мерения :

$$S_{\sigma} = \sqrt{\frac{n}{n-1} \frac{\sum \Delta b_i^2}{n-1}} ;$$

$$S_{\sigma} = \sqrt{\frac{4899}{10 \cdot 9}} = \sqrt{54,33} = 7,37 .$$

7. Определение границы доверительного интервала:

$$\Delta b_{разд} = t_{\alpha/n} \cdot S_{\sigma} .$$

По табл. 2 определяют коэффициент Стьюдента ( $t_{\alpha/n}$ ) для числа измерений  $n = 10$  и числа степеней свободы 8.

$t_{\alpha/n}$  равно 2,3.

$$\Delta b_{разд} = 2,3 \cdot 7,37 = 16,95 = 17 \text{ Н}^1/\text{м} .$$

8. Записываем окончательный результат серии измерений :

$$\sigma = \bar{\sigma}_i \pm \Delta b_{разд} ;$$

$$\bar{\sigma}_{их} = 629 \pm 17 \text{ Н}^1/\text{м} .$$

Аналогично рассчитывают адгезионную прочность  $\sigma$  для каждого времени испытаний при температурах 313 °К (40 °С), 333 °К (60 °С), 353 °К (80 °С). Результаты статистической обработки представлены в табл. 3.

10. Для получения зависимостей типа

$$y_i = \beta + \alpha \tau_i + \beta_0 \tau_i^2$$

для каждой температуры испытаний определяют коэффициенты.

В качестве примера рассчитывают коэффициенты  $\beta_0, \alpha_0, \beta_0$  для температуры 40 °С (I серия).

11. Для определения коэффициентов  $\beta_0, \alpha_0, \beta_0$  решают систему трех уравнений:

$$n \beta_0 + \alpha_0 \sum_{i=1}^n \tau_i + \beta_0 \sum_{i=1}^n \tau_i^2 = \sum_{i=1}^n y_i ; \quad (1)$$

$$\beta_0 \sum_{i=1}^n \tau_i + \alpha_0 \sum_{i=1}^n \tau_i^2 + \beta_0 \sum_{i=1}^n \tau_i^3 = \sum_{i=1}^n y_i \tau_i ; \quad (2)$$

$$\beta_0 \sum_{i=1}^n \tau_i^2 + \alpha_0 \sum_{i=1}^n \tau_i^3 + \beta_0 \sum_{i=1}^n \tau_i^4 = \sum_{i=1}^n y_i \tau_i^2 . \quad (3)$$

II.1. Рассчитывают экспериментальные данные:

$$\sum_{i=1}^n \tau_i = 10+50+100+200+300+400+500 = 1560 \text{ (ч)}$$

$$\sum_{i=1}^n \tau_i^2 = 1 \cdot 10^2 + 25 \cdot 10^2 + 1 \cdot 10^4 + 4 \cdot 10^4 + 9 \cdot 10^4 + 16 \cdot 10^4 + 25 \cdot 10^4 = 55,26 \cdot 10^4 \text{ (ч)}$$

$$\sum_{i=1}^n \tau_i^3 = 1 \cdot 10^3 + 125 \cdot 10^3 + 1 \cdot 10^6 + 8 \cdot 10^6 + 27 \cdot 10^6 + 64 \cdot 10^6 + 125 \cdot 10^6 = 225,126 \cdot 10^6 \text{ (ч)}$$

$$\sum_{i=1}^n \tau_i^4 = 1 \cdot 10^4 + 625 \cdot 10^4 + 1 \cdot 10^8 + 16 \cdot 10^8 + 81 \cdot 10^8 + 256 \cdot 10^8 + 625 \cdot 10^8 = 979 \cdot 10^8$$

$$\sum_{i=1}^n \gamma_i \tau_i = 0,639 \cdot 10^8 + 3,187 \cdot 10^2 + 6,254 \cdot 10^2 + 12,49 \cdot 10^2 + 13,39 \cdot 10^2 + 24,22 \cdot 10^2 + 27,25 \cdot 10^2 = 92,437 \cdot 10^2$$

$$\sum_{i=1}^n \gamma_i \tau_i^2 = 0,0639 \cdot 10^4 + 1,5933 \cdot 10^4 + 6,254 \cdot 10^4 + 55,1713 \cdot 10^4 + 98,872 \cdot 10^4 + 136,28 \cdot 10^4 = 323,223 \cdot 10^4$$

II.2. Расчетные данные заносят в таблицу 4.

II.3. Из уравнения (I) определяют  $\beta_6$  :

$$\beta_6 = \frac{\sum_{i=1}^n \gamma_i - \alpha_6 \frac{\sum_{i=1}^n \tau_i}{n} - \beta_6 \frac{\sum_{i=1}^n \tau_i^2}{n}}{\frac{\sum_{i=1}^n \tau_i^2}{n}}$$

12. Ниже приведены зависимости адгезионной прочности и сдвигового сопротивления от времени и температуры для каждой серии испытаний.

Температура 40 °С

I серия

$$\ln \beta_{iан} = 6,5642 - 0,00217 \tau_i + 0,000001375 \tau_i^2$$

$$\ln R_{iан} = 16,6194 - 0,0256 \tau_i + 0,00002476 \tau_i^2$$

II серия

$$\ln \beta_{iан} = 6,6281 + 0,003130 \tau_i + 0,00000422 \tau_i^2$$

$$\ln R_{iан} = 14,1874 - 0,002885 \tau_i + 0,000000578 \tau_i^2$$

Температура 60 °С

I серия

$$\ln \beta_{iан} = 6,4051 + 0,001205 \tau_i - 0,000007616 \tau_i^2$$

$$\ln R_{iан} = 16,0733 - 0,0255 \tau_i + 0,00001657 \tau_i^2$$



Г серия

$$\ln \sigma_{i \text{ сн}} = 6,4 + 0,0009752 \tau_i - 0,00000517 \tau_i^2$$

$$\ln R_{i \text{ сн}} = 17,5714 - 0,01820 \tau_i + 0,00005389 \tau_i^2$$

Температура 50 °С

И серия

$$\ln \sigma_{i \text{ сн}} = 6,6816 - 0,003842 \tau_i - 0,000003 \tau_i^2$$

$$\ln R_{i \text{ сн}} = 17,1761 - 0,0558 \tau_i + 0,0000992 \tau_i^2$$

П серия

$$\ln \sigma_{i \text{ сн}} = 7,2669 - 0,001038 \tau_i - 0,0000026 \tau_i^2$$

$$\ln R_{i \text{ сн}} = 16,3417 - 0,0308 \tau_i + 0,00001873 \tau_i^2$$

Из данных уравнений при предельном значении адгезионной прочности покрытий  $\sigma_{np} = 60$  Н/м и активного сопротивления  $R_{np} = 10^3$  Ом определим  $\tau_g$ . Значения  $\tau_g$  для каждого режима испытаний приведены в табл. 5.

13. Для каждой серии испытаний получают зависимость от температуры в координатах " $\ln \tau_g; \frac{1}{T}$ " (рис. 1) и рассчитывают значение  $\tau_g$  при температуре эксплуатации ( $\tau_g$ ):

14. Определяем  $\tau_g$  при температуре 20 °С по изменению адгезионной прочности для I серии испытаний.

Выражат уравнение (22) в логарифмической форме

$$\ln \tau_g = \ln \tau_{г36} + \lg \beta \left( \frac{1}{T_{г36}} - \frac{1}{T_g} \right).$$

Подставляют известные значения :

$$\ln \tau_{gI}^{30} = 6,4524 \qquad \frac{1}{T_{30}} = 3,0 \cdot 10^{-3}$$

$$\lg \beta = \frac{6,6709 - 6,0685}{(2,8 - 3,2) \cdot 10^{-3}} \qquad \frac{1}{T_{20}} = 3,4 \cdot 10^{-3}$$

Определяют:

$$\ln \tau_g^{20} = 6,4524 + \frac{6,6709 - 6,0685}{(2,8 - 3,2) \cdot 10^{-3}} \cdot (3,0 - 3,4) \cdot 10^{-3}$$

$$\ln \tau_g^{20} = 6,4524 + 0,6024 = 7,0548$$

Выразив значение  $\ln \tau_3^{20}$  через десятичный логарифм, определяют значение

$$\lg \tau_3^{20} = \ln \tau_3^{20} \cdot M,$$

где  $M$  - модуль десятичного логарифма равный 0,43429:

$$\lg \tau_3^{20} = 7,0548 \cdot 0,43429;$$

$$\lg \tau_3^{20} = 3,0638;$$

$$\tau_3^{20} = 1156,2 (ч).$$

Введя поправку на толщину покрытия, определяют срок службы покрытия по потере адгезионной прочности ( $\tau_{ога}$ ):

$$\tau_{ога} = \frac{1156,2}{(150-50) \cdot 10^{-4} \cdot 24 \cdot 365};$$

$$\tau_{ога} = 13,2 \text{ года}.$$

Аналогично рассчитан срок службы покрытия по каждому режиму испытаний (см. табл. 5).

Расчет срока службы покрытия по коррозионным потерям

Обработка экспериментальных данных производится согласно разделу 4 и приложению 3 настоящей методики.

Результаты статистической обработки измерений представлены в табл. 3.

После обработки экспериментальных данных для каждой температуры испытаний получаем зависимость:

$$\frac{\Delta m}{S} = C_m (\tau - \tau_{н.к}).$$

Коэффициент  $C_m$  представляет собой усредненную скорость коррозии металла под покрытием для каждого режима испытаний.

После определения  $C_m$  получаем шесть уравнений вида: для температуры 40 °С

$$\frac{\Delta m_i^{max}}{S} = 0,1126 \cdot 10^{-4} (\tau_i - \tau_{н.к});$$

$$\frac{\Delta m_i^{min}}{S} = 0,0903 \cdot 10^{-4} (\tau_i - \tau_{н.к});$$

для температуры 60 °С

$$\frac{\Delta m_i^{max}}{S} = 0,1404 \cdot 10^{-4} (\tau_i - \tau_{н.к.}) ;$$

$$\frac{\Delta m_i^{min}}{S} = 0,1575 \cdot 10^{-4} (\tau_i - \tau_{н.к.}) ;$$

для температуры 80 °С

$$\frac{\Delta m_i^{min}}{S} = 0,175 \cdot 10^{-4} (\tau_i - \tau_{н.к.}) ;$$

$$\frac{\Delta m_i^{max}}{S} = 0,2375 \cdot 10^{-4} (\tau_i - \tau_{н.к.}) .$$

Из каждого уравнения определим  $\tau_{н.к.}$  при максимальном времени испытаний для каждого режима испытаний (см. табл. 4).

Определив  $\tau_{н.к.}$  для каждой температуры, строим зависимость времени начала коррозии от температуры испытаний в координатах  $(\ln \tau_{н.к.}, \frac{1}{T})$  (см. рис. 5). Аналогично строим зависимость  $C_m$  от температуры в тех же координатах (рис. 6).

Определяем время начала коррозии при температуре  $(20 \pm 2)$  °С.

$$\ln \tau_{н.к.}^{20} = 5,6 + \frac{5,6 - 4,825}{(2,8 - 3,2) \cdot 10^{-3}} \cdot (3,2 - 3,4) \cdot 10^3 = 5,9875$$

$$\ln \tau_{н.к.}^{20} = 2,6003$$

$$\tau_{н.к.} = 398,14$$

Определим усредненную скорость коррозии  $C_m$  при температуре  $(20 \pm 2)$  °С (рис. 6).  $C_m^{20}$  равна  $0,0485 \cdot 10^{-4}$  г/см<sup>2</sup>ч. Определим срок службы покрытия ( $\tau_g^{20}$ ) при температуре эксплуатации:

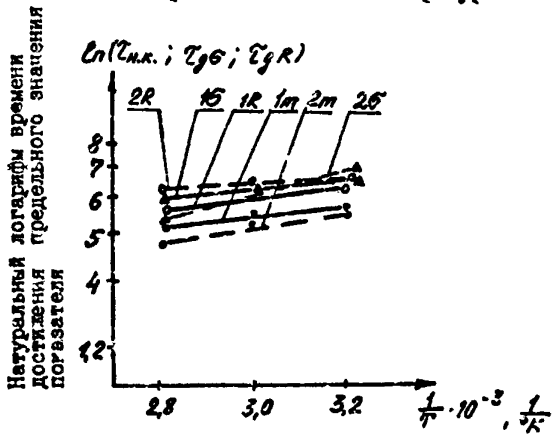
$$\tau_g = \tau_{н.к.} + \frac{\Delta m_{max}}{S} \cdot \frac{1}{V} ,$$

где  $\tau_{н.к.}$  - время начала коррозии при температуре  $(20 \pm 2)$  °С равно 398,1 ч;

$\frac{\Delta m_{max}}{S}$  - максимальная потеря массы при разрушении покрытия, равная  $45,41 \cdot 10^{-4}$  г/см<sup>2</sup>;

$V$  - усредненная скорость коррозии при температуре эксплуатации, равная  $0,0485 \cdot 10^{-4}$  г/см<sup>2</sup>ч ;

Зависимость срока службы покрытия  
от обратных значений температур испытаний



Обратная величина абсолютных  
значений температур испытаний

1Б ; 2Б - по изменению адгезионной прочности  
I и 2 серия соответственно; 1R ; 2R - по  
изменению омического сопротивления; 1M ; 2M -  
по времени начала коррозии на металле

Рис. 5

Зависимость усредненной скорости коррозии  
от обратных значений температур испытаний

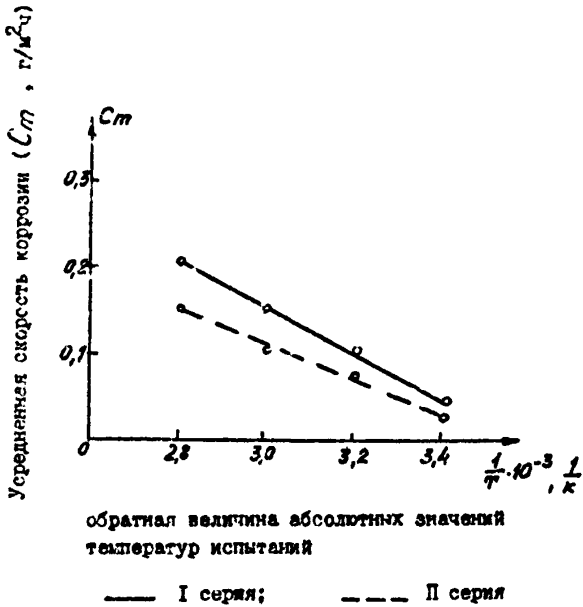


Рис. 6

$$\tau_y^{20} = 398,1 + \frac{45,41 \cdot 10^{-4}}{0,0485 \cdot 10^{-1}} = 1334,394 .$$

Вводя поправку на толщину покрытия, получаем ориентировочный срок службы покрытия :

$$\tau_{ог} = \frac{1334,39}{24,385(150-50) \cdot 10^{-4}} = 15,2 \text{ (года) .}$$

Расчетав срок службы покрытия по 3 показателям противокоррозионных свойств, получаем:

Омическое сопротивление покрытия достигает предельного значения через 9 лет, через 13,2 года наступает потеря адгезионных свойств покрытия. Скорость коррозии металла под покрытием при температуре эксплуатации, равной 20 °С, достигает значения 0,05.10<sup>-4</sup> г/см<sup>2</sup>ч через 15,2 года.

Согласно п. 5.6. срок службы двухслойного покрытия гпаллевку ЭП-00-10 толщиной (150±10) мкм принимается равным 9 годам.

Таблица 2

Протокол испытаний систем покрытий для определения их срока службы

Режим испытаний: болта 0,025 мм				агрессивная среда - модельный раствор для коррозионных испытаний (п. 2.13)																																													
Исследуемая система покрытий	Кол-во слоев	Усредненная толщина покрытия, мкм	Номер образца	Исходные данные			Длительность воздействия агрессивной среды, ч	Изменение характеристик после испытания																																									
				Начальная масса, г	Износ, мм	Прочность, Н/мм <sup>2</sup>		Масса образца, г	Сопротивление образца, Ом	Адгезионная прочность, А, Н/мм	Потеря массы, г	Потеря г/см <sup>2</sup>	Скорость коррозии, г/см <sup>2</sup> ·ч																																				
1	2	3	4	5	6	7	8	9	10	11	12	13	14																																				
Грунтосма М-00-10	I серия	ISO-15	40-1	0,1203	(2,27;2,9;	600,600,	0	-	-	-	-	-	-	-																																			
				0,1216	3,0;3,1;	610,619,																																											
				0,1224	3,2;3,15;	620																																											
				0,1225	3,5;3,15;																																												
				0,1230	4,2;6)																																												
				0,1231	10																																												
				0,1235		630,640,																																											
				0,1237		650,656,																																											
				0,1244		670																																											
				0,1246	3,3.10 <sup>7</sup>	629																																											
Температура 40°C			40-2	0,1233	3,5.10 <sup>7</sup>	629	10	-	(1,15;1,2;1,7; 1,7;1,9;2,2; 2,3;2,5;4,2; 4,78)x10 <sup>4</sup>	570,575,580, 590,600,600, 610,620,625, 630	-	-	-																																				
														2,27.10 <sup>7</sup>	600																																		
														40-3	0,1233	3,5.10 <sup>7</sup>	629	50	-	(1,6;2,8;2,9; 3,0;3,15;3,2; 4,7;5,8;5,2; 5,6)x10 <sup>6</sup>	560,570,577, 579,580,590, 590,590,605, 620	-	-	-																									
																									3,77.10 <sup>6</sup>	586																							
																									40-4	0,1233	3,5.10 <sup>7</sup>	629	100	-	(0,8;0,95;1,0; 1,2;1,2;1,3; 1,48;1,6;1,7)x x10 <sup>6</sup>	410,440,500, 510,520,525, 530,545,600, 630	-	-	-														
																																				1,2.10 <sup>6</sup>	621												
																																				40-5	0,1233	3,5.10 <sup>7</sup>	620	2,0	0,1205;0,1196; 0,1207;0,1210; 0,1201;0,1204; 0,1200;0,1211; 2,1193;0,1103	(0,97;1,02;1,2; 1,5;1,5;1,6; 1,6;1,66)x x10 <sup>5</sup>	400,420,460, 500,510,530, 550,560,605, 610	4,6+1,4 8,65+ 2,65	4,325	-			
																																															0,1202	1,384.10 <sup>6</sup>	516

	1	2	3	4	5	6	7	8	9	10	11	12	13	14
				40-11 40-12	0,1233	3,5.10 <sup>7</sup>	629	300	-	(0,87;0,98;1,1; 1,14;1,3;1,42)x x10 <sup>8</sup>	450,480,500, 510,520,520, 530,590	-	-	-
										1,135.10 <sup>3</sup>	450			
				40-13 40-14	0,1233	3,5.10 <sup>7</sup>	629	400	0,1095;0,1096; 0,1101;0,1170; 0,1170;0,1144; 0,1104;0,1115; 0,1119	(3,6;4,1;4,9; 6,0;6,3;7,8)x 10 <sup>4</sup>	515,510,460, 520,250,250, 260,270,290, 350	11,5+ 12,7	23,28+ 25,7	5,62+ 6,425
									0,1012	5,4.10 <sup>4</sup>	426			
				40-16 40-15	0,1233	3,5.10 <sup>7</sup>	629	500	0,1011;0,1021; 0,1011;0,1019; 0,1016;0,1120; 0,1026;0,1078; 0,1032;0,1040	(0,9;1,2;1,35; 1,4;2,2;1,5)x 10 <sup>4</sup>	130,150,180, 220,250,250, 260,270,290, 350	1,75+ 24,9	32,84+ 46,8	6,57+ 9,36
									0,1039	1,5.10 <sup>4</sup>	233			
Температура 60°C				60-1 60-2 60-3 60-4 60-5 60-6 60-7 60-8 60-9 60-10	0,1233	(5,6;6,9; 6,2;6,5; 6,8;6,9; 7,7;8; 9;5;10)x 10 <sup>7</sup> 7,03.10 <sup>7</sup>	700,720,740, 790,800,820, 830,850,870, 880	10	-	(2,27;3,05;3,2; 4,2;4,5;5,27; 5,4;5,72; 5,78;5,8)x 10 <sup>7</sup>	620,635,694, 710,720,730, 760,775,781, 785	-	-	-
							800			4,54.10 <sup>7</sup>	720			
					0,1233	7,08.10 <sup>7</sup>		50	-	(0,66;1,43;1,56; 2,56;2,66;3,65; 4,02;4,14;4,12; 4,18)x10 <sup>7</sup>	591,610,630, 690,740,770, 770	-	-	-
										2,92.10 <sup>7</sup>	683			
					0,1233	7,08.10 <sup>7</sup>		100	-	(3,0;3,2;3,6; 3,8;4,2;4,6; 4,8;5,0)x 10 <sup>6</sup>	510,570,590, 630,700,706,	-	-	-
										4,1.10 <sup>6</sup>	631			
					0,1233	7,08.10 <sup>7</sup>		200	0,1200;0,1197; 0,1201;0,1196; 0,1195;0,1203	(1,4;1,6;1,75; 1,8;2,2;2,5; 2,7;2,92)x 10 <sup>6</sup>	320,390,400, 430,450,470,	8,5	16,2	8,1
									0,1198	2,11.10 <sup>6</sup>	410			



I	2	3	4	5	6	7	8	9	10	11	12	13	14
				0,1233	$7,08 \cdot 10^7$		300	-	$(3,5; 4,2; 5,4; 5,7; 6,0; 7,5; 7,7; 8,0) \times 10^4$	220, 270, 343, 579, 430, 481, 530	-	-	-
				0,1233	$7,08 \cdot 10^7$		400	$(0,1122; 0,1200; 0,1107; 0,1098; 0,1116; 0,1101; 0,1112) \times 10^4$	$(3,5; 3,8; 5,0; 5,7; 5,8; 5,9) \times 10^4$	170, 210, 318, 400, 430, 450	12,1	23,04	5,7
				0,1233	$7,06 \cdot 10^7$		500	$(0,1105; 0,1063; 0,1163; 0,1207; 0,1076; 0,1055) \times 10^4$	$(0,8; 0,95; 1,1; 1,2; 1,4; 1,5) \times 10^4$	750, 150, 150, 186, 190, 205, 210	12,3	23,7	4,8
				0,1233	$(4,8; 4,25; 4,9; 4,95; 5,5; 1; 5,7; 5,65; 5,9; 5,95) \times 10^4$	600	10	-	$(3,2; 3,5; 3,8; 4,0; 4,2; 4,3; 4,5; 4,7; 5,08; 5,24) \times 10^4$	661, 688, 743, 779, 822, 875, 893	-	-	-
							30	-	$(2,7; 2,9; 3,0; 3,2; 3,2; 3,3; 3,4; 3,4; 3,5) \times 10^5$	680, 690, 700, 720, 725, 745, 780	-	-	-
							50	-	$(4,62; 5,1; 6,2; 7,3) \times 10^5$	500, 580, 620, 640, 685, 731	-	-	-
				0,1233			100	$(0,1079; 0,1084; 0,1087; 0,1099; 0,1101; 0,1102) \times 10^2$	$(0,98; 1,53; 1,9) \times 10^5$	430, 500, 510, 521, 572, 593	14,13	22,1	2,7
				0,1233	$5,3 \cdot 10^7$		200	$(0,0973; 0,0973; 0,0975; 0,1050; 0,1078; 0,1073) \times 10^2$	$(4,8; 5,2; 6,4; 7) \times 10^4$	270, 290, 320, 400, 430, 474	21,3	4,1	2,1
							300	-	$(1,1; 1,4; 1,5; 1,64) \times 10^4$	170, 200, 220, 250, 300			

Температура  
80°C

1-6  
7-9  
10-13  
80-82

48

	I	1	2 I	3	4	5	6	7	8	9	10	11	12	13	14
						0,1233	5,3.10 <sup>7</sup>		250	0,0969;0,0970; 0,0940;0,0950; 0,1000;0,1020	(0,85;1,2;1,4); 1,75)x10 <sup>3</sup>	60,80,80, 100,110	29,3	56,3	16,1
										0,0940	1,31.10 <sup>3</sup>	68			
Грунтоскоп	z	150+15	40-1-2	0,1120	(0,9;0,95;	643,650,					(3,1;3,2;3,31;				
20-00-10			40-2-2	0,1118	0,28;1,3;	670,675,					3,5;3,9;4,2;				
Температура			40-2-3	0,1119,2	1,5;1,7;	680,700,					5,5;4,7;5,67;				
40°C			40-2-4	0,1125	1,8;2,1;x	840,840,					5,74)x10 <sup>6</sup>				
(в сдв.м)			40-2-4	0,1115	1,94;2)x	850,870,					4,31.10 <sup>6</sup>				
			40-2-5	0,1117,2	x10 <sup>7</sup>										
			40-2-5	0,1121,2											
			40-2-6	0,1119	1,5.10 <sup>7</sup>	737									
			40-2-7						10				600,610,615,	-	-
			40-2-8										627,627,628,		
			40-2-9										630,639,644,		
			40-2-10										650		
													627		
									50	-	(6,2;6,5;7,3	550,569,580	-	-	-
											8;9;0;9,3;	590,595,600			
											9,5;10,2;	610,624,627			
											10,66;10,9)				
											x10 <sup>5</sup>				
											8,77.10 <sup>5</sup>	595			
									100	-	(1,2;1,4;1,5;	490,490,495	-	-	-
											2,2;2,3;2,4;	510,520,570			
											2,45)x10 <sup>3</sup>	620,630,635			
											1,86.10 <sup>3</sup>	550			
				0,1119	1,5.10 <sup>7</sup>	737			200	0,1078;0,1070	(0,5;0,8;0,93	300,350,390	4	7,7	3,85
										0,1086;0,1000	1,1;1,24;1,3	400,410,420			
										0,1066;0,1030	1,32;1,35)x	440,474			
										0,1066	10 <sup>5</sup>				
											1.10 <sup>5</sup>	399			
									300	-	(7,2;8,3;9,0	230,265,320	-	-	-
											11,1;11,84	330,215,350			
											12,48)x10 <sup>4</sup>	370,410			
											9,98.10 <sup>4</sup>	330			
				0,1119	1,5.10 <sup>7</sup>	737			400	0,1020;0,1030	(3,0;3,2;3,4	170,220,250	8,6	16,5	4,1
										0,1030;0,1030	4,4;0,6;4)x	200,310,360			
										0,1035;0,1040;	x10 <sup>4</sup>				
										0,1045					
											4,4.10 <sup>4</sup>	266			

80



	1	2	3	4	5	6	7	8	9	10	11	12	13	14
					0,1119	$4,8 \cdot 10^7$		500	$\frac{0,0998:0,1002}{0,0990:0,1008}$ $\frac{0,1005:0,1006}{0,1000}$	$(0,9:1,2:1,5$ $2,4:3,5) \times 10^4$	$\frac{170,200,2}{260,312,322}$	11,9	22,9	4,6
Температура 80 °C					0,1120	$(2,2:2,25$ $3,3:3,4$ $3,8:4,0$ $5,5:5,5,6$ $\frac{6,1 \times 10^7}{4,3 \cdot 10^7}$		10	-	$(1,8:2,1:2,12$ $2,4:4,2:4,5$ $2,48:2,54)$ $\times 10^7$	$\frac{640,650,660}{700,72,710}$ $715,720,740$	-	-	-
					0,1120			737	-	$(2,5:2,9:3,2$ $3,2:3,7:4,6$ $5,5:7,9:8,1)$ $\times 10^5$	$\frac{470,480,490}{517,530,537}$ $545,560,566$	-	-	-
								50	-	$\frac{4,36 \cdot 10^6}{1,8 \cdot 10^6}$	$\frac{527}{470}$	-	-	-
					0,1120	$4,3 \cdot 10^7$	737	100	$\frac{0,1070:0,1076}{0,1065:0,1095}$ $\frac{0,1098:0,1100}{0,1087}$	$(2,2:2,6:2,72$ $2,8:2,8:3,1)$ $\times 10^5$	$\frac{270,270,275}{260,290,295}$	3,2	6,2	6,2
					0,1120	$4,3 \cdot 10^7$	737	200	$\frac{0,1080:0,1076}{0,1075:0,0960}$ $\frac{0,0978:0,0960}{0,1024}$	$(7,3:7,8:8,5$ $9,11:12,2)$ $\times 10^4$	$\frac{110,120,130}{140,150,154}$	10,1	19,4	9,7
								300	-	$9,3 \cdot 10^4$	$\frac{274}{118,120,130}$	-	-	-
					0,1120	$4,3 \cdot 10^7$	737	350	$\frac{0,0870:0,0893}{0,0920:0,0947}$ $\frac{0,1016:0,1020}{0,0944}$	$(1,5:1,8:2$ $2,20:2,6:3,0)$ $\times 10^4$	$\frac{50,60,70,70}{60,90}$	16,5	31,7	9,1
										$2,21 \cdot 10^4$	70			

61

Зав. лабораторией  
 Ответственный исполнитель  
 Техник

Э.А.Иванов  
 Е.Т.Родимова  
 Н.С.Лобачова

Таблица 3

## Результаты статистической обработки измерений

Ряды испытаний и система Пк	Температу- ра испыта- ний, °С	Время ис- пытаний, ч	Значение промежуточных параметров				
			$\bar{y}$	$S_x$	$S_{\bar{y}}$	$\Delta y_{разб}$	$y = \bar{y} \pm \Delta y_{разб}$
1	2	3	4	5	6	7	8
I серия	40°	исх.	629	23,35	7,77	17	
		10	600	21,2	6,74	15,5	600±15,5
		50	586	17,2	5,45	12,5	586±12,5
		100	521	53,7	16,95	40	521±40
		200	515	42,6	14,2	34,8	515±35
		300	460	62,6	22,1	51	460±51
		400	426	45,4	14,3	32	426±32
	60°	исх.	800	62,5	19,9	45,8	800±45,8
		10	720	54,5	17,35	40	720±40
		50	683	73	27,5	70,7	683±70,7
		100	631	74	30,2	77,6	631±77,6
		200	410	48,5	17,5	55,65	410±56
		300	379	111	42	107,94	379±108
		400	329	108	48,3	134	329±134

I	1	2	3	4	5	6	7	8
		500	183	24,2	9,9	27,5	173±27,5	
80°		10	780	82,9	29,3	71,8	780±71,8	
		30	720	54,5	17,35	40,0	720±40	
		50	631	74	30,2	77,6	631±77,6	
		100	521	53,7	16,95	40	521±40	
		200	364	82,5	33,6	93,4	364±93,4	
		300	228	49,3	22	70	228±70	
		350	83	19,3	8,6	27,35	88±27,35	

Изменения активного сопротивления покрытия

40°	10	$2,27 \cdot 10^7$	$1,075 \cdot 10^7$	$0,34 \cdot 10^7$	$0,782 \cdot 10^7$	$(2,27 \pm 0,782) \cdot 10^7$
	50	$3,77 \cdot 10^6$	$1,29 \cdot 10^6$	$0,404 \cdot 10^6$	$0,93 \cdot 10^6$	$(3,77 \pm 0,93) \cdot 10^6$
	100	$1,2 \cdot 10^6$	$0,286 \cdot 10^6$	$0,101 \cdot 10^6$	$0,247 \cdot 10^6$	$(1,2 \pm 0,247) \cdot 10^6$
	200	$1,384 \cdot 10^5$	$0,279 \cdot 10^5$	$0,098 \cdot 10^5$	$0,241 \cdot 10^5$	$(1,384 \pm 0,241) \cdot 10^5$
	300	$1,135 \cdot 10^5$	$0,2 \cdot 10^5$	$0,082 \cdot 10^5$	$0,238 \cdot 10^5$	$(1,135 \pm 0,288) \cdot 10^5$
	400	$5,4 \cdot 10^4$	$1,55 \cdot 10^4$	$0,63 \cdot 10^4$	$1,75 \cdot 10^4$	$(5,4 \pm 1,75) \cdot 10^4$
	500	$1,5 \cdot 10^4$	$0,485 \cdot 10^4$	$0,199 \cdot 10^4$	$0,55 \cdot 10^4$	$(1,5 \pm 0,55) \cdot 10^4$
60°	10	$4,54 \cdot 10^7$	$1,31 \cdot 10^7$	$0,415 \cdot 10^7$	$0,95 \cdot 10^7$	$(4,54 \pm 0,95) \cdot 10^7$
	50	$2,92 \cdot 10^7$	$3,36 \cdot 10^7$	$1,06 \cdot 10^7$	$2,58 \cdot 10^7$	$(2,92 \pm 2,58) \cdot 10^7$

1	2	3	4	5	6	7	8
	100		$4,1 \cdot 10^6$	$0,34 \cdot 10^6$	$0,395 \cdot 10^6$	$0,974 \cdot 10^6$	$(4,1 \pm 0,974) \cdot 10^6$
	200		$2,11 \cdot 10^6$	$4,35 \cdot 10^6$	$0,9 \cdot 10^6$	$3,87 \cdot 10^6$	$(2,11 \pm 3,87) \cdot 10^6$
	300		$6 \cdot 10^4$	$1,45 \cdot 10^4$	$0,515 \cdot 10^4$	$1,26 \cdot 10^4$	$(6 \pm 1,26) \cdot 10^4$
	400		$4,95 \cdot 10^4$	$1,266 \cdot 10^4$	$2,005 \cdot 10^4$	$8,121 \cdot 10^4$	$(4,95 \pm 8,12) \cdot 10^4$
	500		$1,15 \cdot 10^4$	$0,84 \cdot 10^4$	$0,419 \cdot 10^4$	$1,8 \cdot 10^4$	$(1,16 \pm 1,8) \cdot 10^4$
80°	10		$4,72 \cdot 10^7$	$0,71 \cdot 10^7$	$0,23 \cdot 10^7$	$0,53 \cdot 10^7$	$(4,27 \pm 0,53) \cdot 10^7$
	30		$3,22 \cdot 10^6$	$0,3 \cdot 10^6$	$0,094 \cdot 10^6$	$0,216 \cdot 10^6$	$(3,22 \pm 0,216) \cdot 10^6$
	50			средне-			$5,38 \cdot 10^5$
	100			арифметические			$1,425 \cdot 10^5$
	200			значения			$5,85 \cdot 10^4$
	300						$1,41 \cdot 10^4$
	350						$1,31 \cdot 10^3$

Коррозионные потери массы

-	исх.	0,1233	$1,9 \cdot 10^{-3}$	$0,613 \cdot 10^{-3}$	$1,3 \cdot 10^{-3}$	$0,1233 \pm 0,0019$
-	200	0,1203	0,0007	0,0002	0,0003	$0,1203 \pm 0,0003$
40	400	0,1112	4,00026	0,0008	0,0025	$0,1112 \pm 0,0025$
	500	0,1040	0,0037	0,0015	0,0037	$0,1040 \pm 0,0037$
60	200	0,1197	0,0004	0,00015	0,0004	$0,1197 \pm 0,0004$
	400	0,1112	0,0032	0,0016	0,0027	$0,1112 \pm 0,0027$

1	!	2	!	3	!	4	!	5	!	6	!	7	!	8
		500		0,1110		0,0050		0,0010		0,0018		0,1110	±	0,0018
80		100		0,1092		0,0095		0,0007		0,0153		0,1092	±	0,0153
		200		0,1020		0,0192		0,0078		0,0133		0,1020	±	0,0133
		350		0,0140		0,041		0,0184		0,0312		0,0940	±	0,0312



I	!	2	!	3	!	4	!	5	!	6	!	7	!	8
---	---	---	---	---	---	---	---	---	---	---	---	---	---	---

II серия		Изменение адгезионной прочности					
40°	исх	737	67,5	30,2	96	737±96	
	10	627	15	4,76	11	627±11	
	50	595	23	7,7	18,2	592±18,2	
	100	550	71	23,6	55,7	550±55,7	
	200	398	46	16,5	40,4	398±40,4	
	300	330	54,5	19,3	47,3	330±47,3	
	400	265	67,5	27,4	70,4	265±70,4	
	500	157	21,2	8,65	24	157±24	
60°	исх.	737	67,5	30,2	96	737±96	
	10	670	46	14,5	33,4	670±33,4	
	50	600	20,0	6,95	15,98	600±16	
	100	585	53,3	7	16,0	585±16	
	200	575	17,2	5,45	12,5	575±12,5	
	300	500	14	5,74	15,8	500±15,8	
	400	442	26,3	10,75	29,5	442±29,5	
	500	252	62	25,5	70	252±70	
80°	10	700	67,5	30,2	96	700±96	
	30	526	37	11,7	27	526±27	

1	2	3	4	5	6	7	8
	50	470	82,5	29,2	75	470 $\pm$ 75	
	100	280	7,33	2,3	5,33	280 $\pm$ 5,33	
	200	134	17,2	7,02	19,3	134 $\pm$ 19,3	
	300	103	29	5,4	12,42	103 $\pm$ 12,4	
	350	70	19,4	3,6	8,3	70 $\pm$ 8,3	

Изменение активного сопротивления покрытия

40°	10	4,31.10 <sup>6</sup>	3,25.10 <sup>6</sup>	1,23.10 <sup>6</sup>	3,16.10 <sup>6</sup>	(4,31 $\pm$ 3,16).10 <sup>6</sup>	3
	50	8,77.10 <sup>5</sup>	1,69.10 <sup>5</sup>	0,54.10 <sup>5</sup>	1,24.10 <sup>6</sup>	(8,77 $\pm$ 1,24).10 <sup>5</sup>	
	100	1,86.10 <sup>6</sup>	1,89.10 <sup>6</sup>	0,775.10 <sup>5</sup>	2,1545.10 <sup>5</sup>	(1,86 $\pm$ 2,15).10 <sup>6</sup>	
	200	1.10 <sup>5</sup>	0,31.10 <sup>5</sup>	0,11.10 <sup>5</sup>	0,253.10 <sup>3</sup>	(1 $\pm$ 0,253).10 <sup>5</sup>	
	300	9,98.10 <sup>4</sup>	2,12.10 <sup>4</sup>	0,865	2,2.10 <sup>4</sup>	(9,98 $\pm$ 2,2).10 <sup>4</sup>	
	400	4,4.10 <sup>4</sup>	3,29.10 <sup>4</sup>	1,62.10 <sup>4</sup>	6,97.10 <sup>4</sup>	(4,9 $\pm$ 6,97).10 <sup>4</sup>	
60°	500	1,3.10 <sup>4</sup>	0,334.10 <sup>4</sup>	0,14.10 <sup>4</sup>	0,343.10 <sup>4</sup>	(1,3 $\pm$ 0,343).10 <sup>4</sup>	
	10	4,67.10 <sup>7</sup>	0,925.10 <sup>7</sup>	0,292.10 <sup>7</sup>	0,672.10 <sup>7</sup>	(4,67 $\pm$ 0,672).10 <sup>7</sup>	
	50	1,67.10 <sup>7</sup>	0,335.10 <sup>7</sup>	0,106.10 <sup>7</sup>	0,244.10 <sup>7</sup>	(1,67 $\pm$ 0,244).10 <sup>7</sup>	
	100	4,31.10 <sup>6</sup>	0,735.10 <sup>6</sup>	0,234.10 <sup>6</sup>	0,573.10 <sup>6</sup>	(4,31 $\pm$ 0,573).10 <sup>6</sup>	
	200	1,48.10 <sup>6</sup>	1,47.10 <sup>6</sup>	0,655.10 <sup>6</sup>	2,08.10 <sup>6</sup>	(1,48 $\pm$ 2,08).10 <sup>6</sup>	
	300	5,02.10 <sup>5</sup>	1,54.10 <sup>5</sup>	0,63.10 <sup>5</sup>	1,54.10 <sup>5</sup>	(5,02 $\pm$ 1,54).10 <sup>5</sup>	

1	2	3	4	5	6	7	8
	400		$4,94 \cdot 10^4$	$3,23 \cdot 10^4$	$1,62 \cdot 10^4$	$6,97 \cdot 10^4$	$(4,94 \pm 6,97) \cdot 10^4$
	500		$1,94 \cdot 10^4$	$0,93 \cdot 10^4$	$0,416 \cdot 10^4$	$1,323 \cdot 10^4$	$(1,94 \pm 1,323) \cdot 10^4$
80°	10		$2,31 \cdot 10^7$	$0,398 \cdot 10^7$	$0,124 \cdot 10^7$	$0,285 \cdot 10^7$	$(2,31 \pm 0,285) \cdot 10^7$
	30		$4,36 \cdot 10^6$	$1,3 \cdot 10^6$	$0,41 \cdot 10^6$	$0,943 \cdot 10^6$	$(4,36 \pm 0,94) \cdot 10^6$
	50		$1,3 \cdot 10^6$	$1,89 \cdot 10^6$	$0,775 \cdot 10^6$	$2,15 \cdot 10^6$	$(1,8 \pm 2,15) \cdot 10^6$
	100		$2,72 \cdot 10^5$	$2,82 \cdot 10^5$	$0,75 \cdot 10^5$	$2,085 \cdot 10^5$	$(2,72 \pm 2,085) \cdot 10^5$
	200		$9,3 \cdot 10^4$	$7,45 \cdot 10^4$	$3,34 \cdot 10^4$	$9,3 \cdot 10^4$	$(9,3 \pm 9,3) \cdot 10^4$
	300		$7,73 \cdot 10^3$	$1,22 \cdot 10^3$	$0,503 \cdot 10^3$	$1,29 \cdot 10^3$	$(7,73 \pm 1,29) \cdot 10^3$
	350		$2,21 \cdot 10^3$	$1,42 \cdot 10^3$	$0,585 \cdot 10^3$	$1,626 \cdot 10^3$	$(2,21 \pm 1,626) \cdot 10^3$

Коррозионные потери массы

40°	исх.	0,1119	$3,23 \cdot 10^{-4}$	$1,21 \cdot 10^{-4}$	$3,11 \cdot 10^{-4}$	0,1119±0,0003
	200	0,1079	$13,15 \cdot 10^{-4}$	$4,95 \cdot 10^{-4}$	$12,72 \cdot 10^{-4}$	0,1079±0,0013
	400	0,1033	$8,1 \cdot 10^{-4}$	$3,06 \cdot 10^{-4}$	$7,86 \cdot 10^{-4}$	0,1033±0,0008
	500	0,1017	$4,8 \cdot 10^{-4}$	$1,99 \cdot 10^{-4}$	$5,53 \cdot 10^{-4}$	0,1017±0,0005
60	200	0,1054	$29,15 \cdot 10^{-4}$	$11 \cdot 10^{-4}$	$28,24 \cdot 10^{-4}$	0,1054±0,0028
	400	0,1019	$9,5 \cdot 10^{-4}$	$3,87 \cdot 10^{-4}$	$10,76 \cdot 10^{-4}$	0,1019±0,0011
	500	0,1000	$5,5 \cdot 10^{-4}$	$2,26 \cdot 10^{-4}$	$5,81 \cdot 10^{-4}$	0,1000±0,0006

1	!	2	!	3	!	4	!	5	!	6	!	7	!	8
80		100		0,1087		$12,6 \cdot 10^{-4}$		$5,15 \cdot 10^{-4}$		$13,24 \cdot 10^{-4}$		$0,1087 \pm 0,0013$		
		200		0,1018		$52,9 \cdot 10^{-4}$		$21,55 \cdot 10^{-4}$		$59,91 \cdot 10^{-4}$		$0,1018 \pm 0,0060$		
		350		0,0954		$64,5 \cdot 10^{-4}$		$26,4 \cdot 10^{-4}$		$73,4 \cdot 10^{-4}$		$0,0954 \pm 0,0073$		

Расчет коэффициентов  $\alpha, \beta, \beta$

Таблица 4

Температура ис- пыт.	$\tau_i$	$\beta_i$	$\ln \beta_i$	$\tau_i^2$	$\tau_i^3$	$\tau_i^4$	$y_i \tau_i$	$y_i \tau_i^2$	$y_i a_{iH}$	$\beta_{i aH}$	$\Delta \beta_i$	$\varepsilon_i, \%$	$\alpha$	$\beta$	$\beta$
I	2	3	4	5	6	7	8	9	10	11	12	13	14	15	16
I серия 40°C	10	600	6,3971	100	$1 \cdot 10^3$	$1 \cdot 10^4$	$0,0610x$ $\times 10^2$	$0,0610 \cdot 10^4$	6,4825	653	-53	-3,8			
	50	536	6,3733	$25 \cdot 10^2$	$125 \cdot 10^3$	$625 \cdot 10^4$	$3,1867x$ $\times 10^2$	$1,5933 \cdot 10^4$	6,3981	599	-13	-2,2			
	100	521	6,2539	$1 \cdot 10^4$	$1 \cdot 10^6$	$1 \cdot 10^8$	$6,254x$ $\times 10^2$	$6,2539 \cdot 10^4$	6,3009	545	-24	-4,6			
	200	515	6,2442	$4 \cdot 10^4$	$8 \cdot 10^6$	$16 \cdot 10^8$	$12,49x$ $\times 10^2$	$24,9882x$ $\times 10^4$	6,1252	487	+58	+11,2			
	300	460	6,1302	$9 \cdot 10^4$	$27 \cdot 10^6$	$81 \cdot 10^8$	$18,39x$ $\times 10^2$	$55,1718x$ $\times 10^4$	5,9169	394	+66	+14,3			
	400	426	6,0515	$16 \cdot 10^4$	$64 \cdot 10^6$	$256 \cdot 10^8$	$24,22x$ $\times 10^2$	$92,672 \cdot 10^4$	5,8562	335	+91	+21,4			
	500	233	5,4512	$25 \cdot 10^4$	$126 \cdot 10^6$	$625 \cdot 10^8$	$27,28x$ $\times 10^2$	$136,28 \cdot 10^4$	5,7629	317,7	-84,7	-36,3			
$\bar{M}$	1560	42,9044	$55,26x$ $\times 10^4$	$225 \cdot 10^6$	$979 \cdot 10^8$	$92,437x$ $\times 10^2$	$323,223x$ $\times 10^4$	$\tau_g^{I-40} = 789,4$							

- 0,00217  
 + 0,00001375  
 6,5042

	I	2	3	4	5	6	7	8	9	10	11	12	13	14	15	16
60°C	10	720	6,5792	100	$1 \cdot 10^2$	$1 \cdot 10^4$	$0,658 \cdot 10^2$	$0,0658x$ $\times 10^4$	6,4171	612	+102	+15				
	50	683	6,5265	$25 \cdot 10^2$	$125 \cdot 10^3$	$625 \cdot 10^4$	$3,263 \cdot 10^2$	$1,632 \cdot 10^4$	6,4463	629,5	+53,5	+7,8				
	100	631	6,4314	$1 \cdot 10^4$	$1 \cdot 10^6$	$1 \cdot 10^8$	$6,43 \cdot 10^2$	$6,42 \cdot 10^4$	6,4495	631,13	+0,13	0				
	200	410	6,0162	$4 \cdot 10^4$	$8 \cdot 10^6$	$16 \cdot 10^8$	$12,03 \cdot 10^2$	$24,065x$ $\times 10^4$	6,3417	567,5	-157,5	38				
	300	379	5,9375	$9 \cdot 10^4$	$27 \cdot 10^6$	$81 \cdot 10^8$	$17,812x$ $\times 10^2$	$53,43 \cdot 10^4$	6,0510	423,7	-44,7	-11,8				
	400	329	5,7961	$16 \cdot 10^4$	$64 \cdot 10^6$	$256 \cdot 10^8$	$23,184x10^2$	$92,74 \cdot 10^4$	5,6685	289	+40	+12,1				
	500	123	5,2096	$25 \cdot 10^4$	$125 \cdot 10^6$	$625 \cdot 10^8$	$25,048 \cdot 10^2$	$130,24x$ $\times 10^4$	5,1036	164,4	+18,6	+10,2				
$\Sigma$	1560		42,496	$55,24x$ $\times 10^4$	$225,126x$ $\times 10^6$	$979 \cdot 10^8$	$8,94 \cdot 10^3$	$3,086 \cdot 10^6$		$\tau_y^{I-60} = 634,19$						
80°C	10	780	6,6594	$1 \cdot 10^2$	$1 \cdot 10^3$	$1 \cdot 10^4$	$0,666 \cdot 10^2$	$6,659 \cdot 10^2$	6,6434		+12,6	+1,6				
	30	720	6,5792	$9 \cdot 10^2$	$27 \cdot 10^3$	$81 \cdot 10^4$	$1,971 \cdot 10^2$	$59,21 \cdot 10^2$	6,5622		+14	+1,95				
	50	631	6,4473	$25 \cdot 10^2$	$125 \cdot 10^3$	$625 \cdot 10^4$	$3,22 \cdot 10^2$	$161,8x$ $\times 10^2$	6,4770		-17,6	-2,71				
	100	521	6,2557	$1 \cdot 10^4$	$1 \cdot 10^6$	$1 \cdot 10^8$	$6,26 \cdot 10^2$	$6,26 \cdot 10^4$	6,2474		+4,6	+0,88				
	200	364	5,9244	$4 \cdot 10^4$	$8 \cdot 10^6$	$16 \cdot 10^8$	$11,85 \cdot 10^2$	$23,69 \cdot 10^4$	5,7136		+61	+16,76				
	300	223	5,4293	$9 \cdot 10^4$	$27 \cdot 10^6$	$81 \cdot 10^8$	$16,29 \cdot 10^2$	$48,8637x$ $\times 10^4$	5,0796		+68	+29,82				

6,4051  
-0,000007616  
0,001205

6,6816  
-0,000005  
-0,003342

	1	2	3	4	5	6	7	8	9	10	11	12	13	14	15	16
	350	98	4,4774	12,25x x10 <sup>4</sup>	42,9.10 <sup>6</sup>	150,15x x10 <sup>8</sup>	15,67.10 <sup>2</sup>	54,85.10 <sup>4</sup>	4,7244			+68	+29,82			
Σ	1040		41,772	27,6.10 <sup>4</sup>	79,053x x10 <sup>6</sup>	248,22x x10 <sup>8</sup>	55,93.10 <sup>2</sup>	1,36.10 <sup>6</sup>				$\tau_g^{T-80} = 432,4$				
II серия																
40°C	10	627	6,1411	1.10 <sup>2</sup>	1.10 <sup>3</sup>	1.10 <sup>4</sup>	0,644.10 <sup>2</sup>	0,0644.10 <sup>4</sup>	6,5973	732,8	-105,8	-14,44				
	50	555	6,3386	25.10 <sup>2</sup>	125.10 <sup>3</sup>	625.10 <sup>4</sup>	3,194.10 <sup>2</sup>	1,597.10 <sup>4</sup>	6,4729	647,2	-52,2	-8,06				
	100	550	6,3100	1.10 <sup>4</sup>	1.10 <sup>6</sup>	1.10 <sup>8</sup>	6,31.10 <sup>2</sup>	6,31.10 <sup>2</sup>	6,3192	554,3	-4,3	-0,775				
	200	398	5,9865	4.10 <sup>4</sup>	8.10 <sup>6</sup>	16.10 <sup>8</sup>	11,973x x10 <sup>2</sup>	23,945.10 <sup>4</sup>	6,0181	410,2	-11,8	-2,8				
	300	330	5,7991	9.10 <sup>4</sup>	27.10 <sup>6</sup>	81.10 <sup>8</sup>	17,397x x10 <sup>2</sup>	52,19.10 <sup>4</sup>	5,7254	306,5	+23,5	+7,67				
	400	265	5,5797	15.10 <sup>4</sup>	64.10 <sup>6</sup>	256.10 <sup>8</sup>	22,319x x10 <sup>2</sup>	89,27.10 <sup>4</sup>	5,4411	230,7	+34,3	+14,87				
	500	157	5,0573	25.10 <sup>4</sup>	125.10 <sup>6</sup>	625.10 <sup>8</sup>	25,281x x10 <sup>2</sup>	125,4.10 <sup>4</sup>	5,1632	175,2	-18,3	-10,44				
Σ	1560		41,7413	55,26x x10 <sup>4</sup>	225.10 <sup>6</sup>	979.10 <sup>8</sup>	8,7.10 <sup>3</sup>	2,998.10 <sup>6</sup>				$\tau_g^{T-40} = 920$				
60°C	10	670	6,5074	1.10 <sup>2</sup>	1.10 <sup>3</sup>	1.10 <sup>4</sup>	0,65.10 <sup>2</sup>	0,065.10 <sup>4</sup>	6,4092	606	+74	+11				
	50	600	6,3971	25.10 <sup>2</sup>	125.10 <sup>3</sup>	625.10 <sup>4</sup>	3,198.10 <sup>2</sup>	1,599.10 <sup>4</sup>	6,4358	629	-29	-4,8				

6,6287  
 0,000000422  
 -0,003137

	1	2	3	4	5	6	7	8	9	10	11	12	13	14	15	16
	100	585	6,3717	$1 \cdot 10^4$	$1 \cdot 10^6$	$1 \cdot 10^8$	$6,372 \cdot 10^2$	$6,372 \cdot 10^4$	$6,4458$	629	-44	-7				
	200	575	6,3545	$4 \cdot 10^4$	$8 \cdot 10^6$	$16 \cdot 10^8$	$12,71 \cdot 10^2$	$25,42 \cdot 10^4$	6,3882	594	-19	-11,3				
	300	500	6,2147	$9 \cdot 10^4$	$27 \cdot 10^6$	$81 \cdot 10^8$	$18,644 \cdot 10^2$	$55,93 \cdot 10^4$	6,2272	506	-6	-1,2				
	400	442	6,0890	$16 \cdot 10^4$	$64 \cdot 10^6$	$256 \cdot 10^8$	$24,36 \cdot 10^2$	$97,424 \cdot 10^4$	5,9628	388,2	+52,7	+12				
	500	252	5,5295	$25 \cdot 10^4$	$125 \cdot 10^6$	$625 \cdot 10^8$	$27,65 \cdot 10^2$	$138,24 \cdot 10^4$	5,5951	256,4	-4,4	-1,75				
$\Sigma$	1560		43,4639	$55,26 \times 10^4$	$225,126 \times 10^6$	$979,10^8$	$93,58 \cdot 10^2$	$3,25 \cdot 10^6$	$\sigma_{g_1}^{i=60} = 769$	$\sigma_{g_2}^{i=60} = 580,4$						
60°C	10	700	6,5511	$1 \cdot 10^2$	$1 \cdot 10^3$	$1 \cdot 10^4$	$0,65 \cdot 10^2$	$6,55 \cdot 10^2$	7,1629	1288	-598	-84				
	30	527	6,2672	$9 \cdot 10^2$	$27 \cdot 10^3$	$81 \cdot 10^4$	$1,88 \cdot 10^2$	$56,405 \cdot 10^2$	6,9492	1010	-513	-97,3				
	50	470	6,1528	$25 \cdot 10^2$	$125 \cdot 10^3$	$625 \cdot 10^4$	$3,076 \cdot 10^2$	$153,82 \cdot 10^2$	6,7414	847	-377	-80,2				
	100	280	5,6349	$1 \cdot 10^4$	$1 \cdot 10^6$	$1 \cdot 10^8$	$5,635 \cdot 10^2$	$5,635 \cdot 10^4$	6,2029	493,2	-213,2	-76				
	200	134	4,8979	$4 \cdot 10^4$	$8 \cdot 10^6$	$16 \cdot 10^8$	$9,796 \cdot 10^2$	$19,59 \cdot 10^4$	5,0868	162	-28	-21				
	300	103	4,6347	$9 \cdot 10^4$	$27 \cdot 10^6$	$81 \cdot 10^8$	$13,9 \cdot 10^2$	$41,71 \cdot 10^4$	3,9185	50,2	+52,8	+51,4				
	350	70	4,2628	$25,25 \times 10^4$	$42,9 \times 10^6$	$150,15 \times 10^8$	$14,9 \cdot 10^2$	$52,22 \cdot 10^4$	3,3150	27,2	+43,8	+61				
$\Sigma$	1040		38,40	$27,6 \times 10^4$	$79,053 \times 10^6$	$248,22 \times 10^8$	$4,985 \cdot 10^3$	$121,3 \cdot 10^4$	$\sigma_{g_1}^{i=90} = 288,4$							

6,4  
-0,00000517  
0,0009752

7,2669  
-0,001038  
0,000026



1 2 3 4 5 6 7 8 9 10 11 12 13 14 15 16

Изменение активного сопротивления

i серия	10	20	30	40	50	60	70	80	90	100	110	120	130	140	150	160
40°C	2,27x x10 <sup>7</sup>	16,9390	1.10 <sup>2</sup>	1.10 <sup>3</sup>	1.10 <sup>4</sup>	1,694.10 <sup>2</sup>	0,1694.10 <sup>4</sup>	16,365x	1,23x x10 <sup>7</sup>	+0,29x x10 <sup>7</sup>	+43,6					
50	3,77x x10 <sup>5</sup>	15,1426	25.10 <sup>2</sup>	125.10 <sup>3</sup>	625.10 <sup>4</sup>	7,571.10 <sup>2</sup>	3,78.10 <sup>4</sup>	15,1478	3,78x x10 <sup>6</sup>	-0,01x x10 <sup>6</sup>	-0,26					
100	1,2x x10 <sup>6</sup>	13,9980	1.10 <sup>4</sup>	1.10 <sup>6</sup>	1.10 <sup>8</sup>	13,998x x10 <sup>2</sup>	13,998.10 <sup>4</sup>	14,3071	1,63x x10 <sup>6</sup>	-0,43x x10 <sup>6</sup>	-35,83					
200	1,38x x10 <sup>5</sup>	11,8382	4.10 <sup>4</sup>	8.10 <sup>6</sup>	16.10 <sup>8</sup>	23,676x x10 <sup>2</sup>	47,353.10 <sup>4</sup>	12,4901	2,65x x10 <sup>5</sup>	-1,26x x10 <sup>5</sup>	-91,47					
300	1,136x x10 <sup>5</sup>	11,6388	9.10 <sup>4</sup>	27.10 <sup>6</sup>	81.10 <sup>8</sup>	34,916x x10 <sup>2</sup>	104,749.10 <sup>4</sup>	11,1684	7,08x x10 <sup>4</sup>	+0,426x x10 <sup>5</sup>	+37,62					
400	5,4x x10 <sup>4</sup>	10,8969	16.10 <sup>4</sup>	64.10 <sup>6</sup>	256.10 <sup>8</sup>	43,588x x10 <sup>2</sup>	174,35.10 <sup>4</sup>	10,3421	3,1x x10 <sup>4</sup>	+2,3x x10 <sup>4</sup>	+42,59					
500	1,5	9,6159	25.10 <sup>4</sup>	125.10 <sup>6</sup>	625.10 <sup>8</sup>	48,079	240,397	10,01111	2,2x x10 <sup>4</sup>	-0,7x x10 <sup>4</sup>	-46,67					
Σ 1560		90,07	55,26x x10 <sup>4</sup>	225.10 <sup>4</sup>	979.10 <sup>8</sup>	1,735x x10 <sup>4</sup>	5,85.10 <sup>6</sup>	$\bar{g}_R^{i=0} = 516,8$								
60°C	4,54x x10 <sup>7</sup>	17,6334	1.10 <sup>2</sup>	1.10 <sup>3</sup>	1.10 <sup>4</sup>	1,763x x10 <sup>2</sup>	1,763.10 <sup>3</sup>	17,8178	5,47x x10 <sup>7</sup>	-0,93x x10 <sup>7</sup>	-20,5					
50	2,92x x10 <sup>7</sup>	17,1699	25.10 <sup>2</sup>	125.10 <sup>3</sup>	625.10 <sup>4</sup>	8,595.10 <sup>2</sup>	42,97.10 <sup>3</sup>	16,8368	2,05x x10 <sup>7</sup>	+0,87x x10 <sup>7</sup>	+29,8					

16,6194  
0,00002467  
-0,0236

I	2	3	4	5	6	7	8	9	10	II	12	13	14	15	16
100	$4,1x \times 10^6$	15,2267	$1 \cdot 10^4$	$1 \cdot 10^6$	$1 \cdot 10^8$	$15,227 \cdot 10^2$	$15,23 \cdot 10^4$	15,684	$6,47x \times 10^6$	$-2,37x \times 10^6$	-57,8				
200	$2,11x \times 10^6$	14,5629	$4 \cdot 10^4$	$8 \cdot 10^6$	$16 \cdot 10^8$	$29,125 \cdot 10^2$	$58,25 \cdot 10^4$	13,6361	$8,32x \times 10^6$	$+12,78x \times 10^6$	+60,6				
300	$5,998x \times 10^4$	11,033	$9 \cdot 10^4$	$27 \cdot 10^6$	$81 \cdot 10^8$	$33,099 \cdot 10^2$	$99,3 \cdot 10^4$	11,8996	$1,47x \times 10^5$	$-0,87x \times 10^5$	-145				
400	$4,95x \times 10^4$	10,8990	$16 \cdot 10^4$	$64 \cdot 10^6$	$256 \cdot 10^8$	$43,239 \cdot 10^2$	$172,94 \cdot 10^4$	10,5043	$3,65x \times 10^4$	$+1,3x \times 10^4$	+26,3				
500	$1,16x \times 10^4$	9,3589	$25 \cdot 10^4$	$125 \cdot 10^6$	$625 \cdot 10^8$	$46,795 \cdot 10^2$	$234 \cdot 10^4$	9,4408	$1,29x \times 10^4$	$-0,1x \times 10^4$	-8,62				
$\approx 1560$		95,813	$55,26x \times 10^4$	$225,125x \times 10^6$	$979x \times 10^8$	$1,78 \cdot 10^4$	$5,86 \cdot 10^6$		$\tau_{GR}^{i-60} = 4494$	$\tau_{GR}^{i-60} = 15374$					
80°C	10	$4,27x \times 10^7$	17,5698	$1 \cdot 10^2$	$1 \cdot 10^3$	$1 \cdot 10^4$	$1,757 \cdot 10^2$	$0,1757 \cdot 10^4$	16,5930	$2 \cdot 10^7$	$+2,27x \times 10^7$	+53			
	30	$3,22x \times 10^6$	14,9851	$9 \cdot 10^2$	$27 \cdot 10^3$	$81 \cdot 10^4$	$4,495 \cdot 10^2$	$1,3436 \cdot 10^4$	15,5042	$5,86x \times 10^6$	$-2,6x \times 10^6$	-82			
	50	$5,83x \times 10^5$	13,2847	$25 \cdot 10^2$	$125 \cdot 10^3$	$625 \cdot 10^4$	$6,62 \cdot 10^2$	$6,6423 \cdot 10^4$	14,4738	$1,93x \times 10^5$	$-1,33x \times 10^6$	-220			
	100	$1,42x \times 10^5$	11,8697	$1 \cdot 10^4$	$1 \cdot 10^6$	$1 \cdot 10^8$	$11,869 \cdot 10^2$	$11,8697x \times 10^4$	12,2831	$2,2x \times 10^5$	$-0,774x \times 10^6$	-51,3			

18,0733  
0,00001657  
-0,02555

17,1761  
0,0000992  
-0,0338

	I	2	3	4	5	6	7	8	9	10	11	12	13	14	15	16
	200	5,85x x10 <sup>4</sup>	10,9769	4.10 <sup>4</sup>	3.10 <sup>6</sup>	16.10 <sup>8</sup>	21,954.10 <sup>2</sup>	43,907.10 <sup>4</sup>	11,3581	8,65x x10 <sup>4</sup>	-2,8x x10 <sup>4</sup>	-17,86				
	300	1,41x x10 <sup>4</sup>	9,5539	9.10 <sup>4</sup>	27.10 <sup>6</sup>	81.10 <sup>8</sup>	28,662.10 <sup>2</sup>	85,985.10 <sup>4</sup>	8,4938	4,55x x10 <sup>3</sup>	+0,685x x10 <sup>3</sup>	+48,6				
	350	1,31x x10 <sup>3</sup>	7,1779	12,25x x10 <sup>4</sup>	42,9x x10 <sup>6</sup>	150,15x x10 <sup>8</sup>	25,123.10 <sup>2</sup>	87,929.10 <sup>4</sup>	8,7491	6,3x x10 <sup>3</sup>	-4,99x x10 <sup>3</sup>	-380				
$\Sigma$	1040		85,42	26,6x x10 <sup>4</sup>	79,053x x10 <sup>6</sup>	248,15x x10 <sup>8</sup>	10,05.10 <sup>3</sup>	2,378.10 <sup>6</sup>		$\frac{G_i - G_0}{G_0} = 293,37\%$						

П  
серия

40°C	10	4,01x x10 <sup>6</sup>	15,2043	1.10 <sup>2</sup>	1.10 <sup>3</sup>	1.10 <sup>4</sup>	1,522.10 <sup>2</sup>	0,1520.10 <sup>4</sup>	14,1775	1,43x x10 <sup>6</sup>	+2,58x x10 <sup>6</sup>	+64,3				
	50	8,77x x10 <sup>5</sup>	13,6844	25.10 <sup>2</sup>	125.10 <sup>3</sup>	625.10 <sup>4</sup>	6,842.10 <sup>2</sup>	3,421.10 <sup>4</sup>	13,6946	8,8x x10 <sup>5</sup>	-0,03x x10 <sup>5</sup>	-0,34				
	100	1,96x x10 <sup>5</sup>	12,1336	1.10 <sup>4</sup>	1.10 <sup>6</sup>	1.10 <sup>8</sup>	12,133.10 <sup>2</sup>	12,134.10 <sup>4</sup>	13,2047	5,42x x10 <sup>5</sup>	-3,56x x10 <sup>5</sup>	-191				
	200	1.10 <sup>5</sup>	11,5130	4.10 <sup>4</sup>	8.10 <sup>6</sup>	16.10 <sup>8</sup>	23,026.10 <sup>2</sup>	46,052.10 <sup>4</sup>	12,2335	2,05x x10 <sup>5</sup>	-1,05x x10 <sup>5</sup>	-105				
	300	9,98x x10 <sup>4</sup>	11,5109	9.10 <sup>4</sup>	27.10 <sup>6</sup>	81.10 <sup>8</sup>	34,533.10 <sup>2</sup>	103,598x x10 <sup>4</sup>	11,2739	7,87x x10 <sup>4</sup>	+2,11x x10 <sup>4</sup>	+21,1				

14,1874  
0,00000578  
-0,009885

	I	2	3	4	5	6	7	8	9	10	11	12	13	14	15	16
	400	4,4 · 10 <sup>4</sup>	10,6921	16 · 10 <sup>4</sup>	64 · 10 <sup>6</sup>	256 · 10 <sup>8</sup>	42,768 · 10 <sup>2</sup>	171,67x x10 <sup>4</sup>	10,3259	3,05x x10 <sup>4</sup>	+1,35x x10 <sup>4</sup>	+30,68				
	500	1,3 · 10 <sup>4</sup>	9,4727	25 · 10 <sup>4</sup>	125 · 10 <sup>6</sup>	625 · 10 <sup>8</sup>	47,363 · 10 <sup>2</sup>	236,82x x10 <sup>4</sup>	9,3894	1,2x x10 <sup>4</sup>	+0,1x x10 <sup>4</sup>	+7,7				
Σ	1560		84,211	55,26x x10 <sup>4</sup>	225,126x x10 <sup>6</sup>	979 · 10 <sup>8</sup>	1,68 · 10 <sup>4</sup>	5,832 · 10 <sup>6</sup>			$\sqrt{g_{R_1}} = 800v$ ; $\sqrt{g_{R_2}} = 1630z$					
60°C	10	4,67x x10 <sup>7</sup>	17,6594	1 · 10 <sup>2</sup>	1 · 10 <sup>3</sup>	1 · 10 <sup>4</sup>	1,766 · 10 <sup>2</sup>	0,1766x x10 <sup>4</sup>	17,3894	3,459x x10 <sup>7</sup>	-1,211x x10 <sup>7</sup>	-25,93				
	50	1,67x x10 <sup>7</sup>	16,6310	25 · 10 <sup>2</sup>	125 · 10 <sup>3</sup>	625x10 <sup>4</sup>	8,315 · 10 <sup>2</sup>	4,1578x x10 <sup>4</sup>	16,8249	2,03x x10 <sup>7</sup>	-0,36x x10 <sup>7</sup>	-21,6				
	100	4,31x x10 <sup>6</sup>	15,2766	1 · 10 <sup>4</sup>	1 · 10 <sup>6</sup>	1 · 10 <sup>8</sup>	15,276 · 10 <sup>2</sup>	15,8053x x10 <sup>4</sup>	15,8053	7,311x x10 <sup>6</sup>	-3,0x x10 <sup>6</sup>	-69,6				
	200	1,43x x10 <sup>6</sup>	17,2077	4 · 10 <sup>4</sup>	8 · 10 <sup>6</sup>	16 · 10 <sup>8</sup>	28,415 · 10 <sup>2</sup>	56,813x x10 <sup>4</sup>	14,1470	1,39x x10 <sup>6</sup>	+0,09x x10 <sup>6</sup>	+6,08				
	300	5,02x x10 <sup>5</sup>	13,1265	9 · 10 <sup>4</sup>	27 · 10 <sup>6</sup>	81 · 10 <sup>8</sup>	39,379 · 10 <sup>2</sup>	118,138x x10 <sup>4</sup>	12,5964	3,95x x10 <sup>3</sup>	+1,07x x10 <sup>5</sup>	+21,3				
	400	4,94x x10 <sup>4</sup>	10,8077	16 · 10 <sup>4</sup>	64 · 10 <sup>6</sup>	256 · 10 <sup>8</sup>	43,23 · 10 <sup>2</sup>	172,923x x10 <sup>4</sup>	11,1536	6,92x x10 <sup>4</sup>	-2,04x x10 <sup>4</sup>	-41,3				
	500	1,94x x10 <sup>4</sup>	9,8731	25 · 10 <sup>4</sup>	125 · 10 <sup>6</sup>	625 · 10 <sup>8</sup>	49,365 · 10 <sup>2</sup>	246,827x x10 <sup>4</sup>	9,8186	1,84x x10 <sup>4</sup>	+0,1x x10 <sup>4</sup>	+5,5				

17,5714  
0,00005389  
-0,01820



Таблица 5

Расчет срока службы ( $T_{ог}$ ) покрытия ЭП-СС-Ю толщиной  $150 \pm 15$  мкм

Показатель про- тивоизносных слоев	Уравнение типа $Y = B + \alpha \tau_i + \beta \tau_i^2$			Долговечность покрыв- тия, ч			$\ln T_{ог}$			$T_{ог}$ при 120°C	Срок службы покрытия (год)	
	40°	60°	80°	40°	60°	80°	40°	60°	80°			
I	2	3	4	5	6	7	8	9	10	11	12	
<b>1. Адгезионная прочность</b>												
I серия	$Y_{ад} = 6,5042 - 0,002177 \tau_i^2$ $+ 0,00001375 \tau_i^2$	$Y_{ад} = 6,4051 - 0,001203 \tau_i^2$ $+ 0,000007616 \tau_i^2$	$Y_{ад} = 6,6816 - 0,003842 \tau_i^2$ $+ 0,000005 \tau_i^2$	634,19	432	789	6,7508	6,4088	5,8861	1156,2	16,43	
II серия	$Y_{ад} = 6,6287 - 0,00137 \tau_i^2$ $+ 0,00000422 \tau_i^2$	$Y_{ад} = 6,440 - 0,0009752 \tau_i^2$ $+ 0,00000517 \tau_i^2$	$Y_{ад} = 7,2669 - 0,001038 \tau_i^2$ $+ 0,0000026 \tau_i^2$	580 (769)	288	920	6,6709	6,4524	6,0685	1845,4	21	
<b>2. Активное сопротивление</b>												
I серия	$Y_{i2} = 16,6194 - 0,0256 \tau_i^2$ $+ 0,00002476 \tau_i^2$	$Y_{i2} = 18,0733 - 0,02555 \tau_i^2$ $+ 0,00001557 \tau_i^2$	$Y_{i2} = 17,1761 - 0,0558 \tau_i^2$ $+ 0,0000952 \tau_i^2$	449	449	516,8	293,37	6,1069	5,6918	781,65	8,9	
II серия	$Y_{i2} = 14,1874 - 0,005885 \tau_i^2$ $+ 0,00000575 \tau_i^2$	$Y_{i2} = 17,5714 - 0,01820 \tau_i^2$ $+ 0,00005389 \tau_i^2$	$Y_{i2} = 16,7417 - 0,0006 \tau_i^2$ $+ 0,00001873 \tau_i^2$	659,67	405	800	6,2477	6,4508	6,0040	1300	14,8	
<b>3. Удельные коррозионные потери</b>												
I серия	$\frac{\Delta m^{max}}{S} = 0,0403 \cdot 10^{-4} (\tau_i - \tau_{нк})$	$\frac{\Delta m^{min}}{S} = 0,1575 \cdot 10^{-4} (\tau_i - \tau_{нк})$	$\frac{\Delta m^{max}}{S} = 0,175 \cdot 10^{-4} (\tau_i - \tau_{нк})$	268	268	260	91					
II серия	$\frac{\Delta m^{max}}{S} = 0,1126 \cdot 10^{-4} (\tau_i - \tau_{нк})$	$\frac{\Delta m^{min}}{S} = 0,1404 \cdot 10^{-4} (\tau_i - \tau_{нк})$	$\frac{\Delta m^{max}}{S} = 0,2375 \cdot 10^{-4} (\tau_i - \tau_{нк})$	270	270	257	159					
	$\frac{\Delta m^{min}}{S} = 0,0853 \cdot 10^{-4} (\tau_i - \tau_{нк})$	$\frac{\Delta m^{min}}{S} = 0,0952 \cdot 10^{-4} (\tau_i - \tau_{нк})$	$\frac{\Delta m^{min}}{S} = 0,234 \cdot 10^{-4} (\tau_i - \tau_{нк})$	263,5 (yo)	263,5 (yo)	274 (yo)	124,3 (yo)	5,6	5,57	4,825	15,2	
	$\frac{\Delta m^{max}}{S} = 0,445 \cdot 10^{-4} (\tau_i - \tau_{нк})$	$\frac{\Delta m^{max}}{S} = 0,969 \cdot 10^{-4} (\tau_i - \tau_{нк})$	$\frac{\Delta m^{max}}{S} = 0,0894 \cdot 10^{-4} (\tau_i - \tau_{нк})$	260,6 уср.261	260,6 уср.261	263	136,95					
				251,1	251,1	251,1	143,1	5,565	5,530	4,962	354,7	18,35

Примечание: Для (3) показателя в графах (5-10) представлены значения времени начала коррозии под покрытием ( $\tau_{нк}$ )

## П Е Р Е Ч Е Н Ь

стандартов и ТУ, на которые даны ссылки в  
данном документе

ГОСТ 9.083-78	ЕСЭКС. Покрытия лакокрасочные. Методы ус- коренных испытаний на долговечность в жид- ких агрессивных средах
ГОСТ 13819-68	ЕСЭКС. Металлы и сплавы. Десятибальная шка- ла коррозионной стойкости
ГОСТ 12.3.005-75	ССБТ. Работы окрасочные. Общие требования безопасности
СН 245-71	Санитарные нормы проектирования промышлен- ных предприятий
ГОСТ 8832-76	Материалы лакокрасочные. Методы получения лакокрасочного покрытия для испытаний
ГОСТ 24785-81	Регуляторы температуры
ГОСТ 7855-74	Машины разрывные и универсальные для ста- тических испытаний металлов
ГОСТ 11195-74	Микрометры настольного типа с ценой деле- ния 0,01 мм. Типы. Основные параметры. Тех- нические требования
ГОСТ 24104-80E	Весы лабораторные общего назначения и образ- цовые. Общие технические условия
ГОСТ 22281-76	Средства измерений электрических величин. Общие технические условия
ГОСТ 25336-82E	Посуда и оборудование лабораторные стеклян- ные. Типы. Основные параметры и размеры
ГОСТ 1770-74E	Посуда мерная лабораторная стеклянная. Ци- линдры, мензурки, колбы. Технические усло- вия

ГОСТ 6709-72	Вода дистиллированная
ГОСТ 3210-77	Кальций серноокислый 2-водный
ГОСТ 4460-77	Кальций хлористый
ГОСТ 4209-77	Магний хлористый 6-водный
ГОСТ 4233-77	Натрий хлористый
ГОСТ 3134-78	Бензин - растворитель для лакокрасочной промышленности
ГОСТ 684-75	Стекло для фотографических пластин
ГОСТ 15140-78	Материалы лакокрасочные. Методы определения адгезии
ГОСТ 2284-79	Лента холоднокатанная из углеродистой конструкционной стали. Технические условия
ОСТ 39-099-79	Ингибиторы коррозии. Метод оценки эффективности защитного действия ингибитора коррозии в нефтепромысловых сточных водах
ГОСТ 4165-78	Медь серноокислая 5-водная



## СОДЕРЖАНИЕ

	Стр.
1. Общие положения	3
2. Требования безопасности	5
3. Подготовка образцов к испытаниям и оценка их качества	7
4. Оценка противокоррозионных свойств покрытий	15
5. Оценка срока службы покрытий	23
Приложение 1. План испытаний	26
Приложение 2. Форма протокола лабораторных испытаний систем покрытий для определения срока службы	27
Приложение 3. Определение необходимого числа образцов (справочное)	28
Приложение 4. Расчет массы фольги (справочное)	30
Приложение 5. Результаты статистической обработки измерений	32
Приложение 6. Расчет экспериментальных коэффициентов (справочное)	33
Приложение 7. Пример обработки экспериментальных данных по определению срока службы покрытия (справочное)	35
Перечень стандартов и ТУ	70

РУКОВОДЯЩИЙ ДОКУМЕНТ

М Е Т О Д И К А

УСКОРЕННОЙ ОЦЕНКИ СРОКА СЛУЖБЫ ПОЛИМЕРНЫХ  
ПОКРЫТИЙ ДЛЯ ЗАЩИТЫ НЕФТЕПРОМЫСЛОВОГО  
ОБОРУДОВАНИЯ ОТ КОРРОЗИИ

РД 39-30-1093-84

450055, Уфа, просп. Октября, 144/3

---

Подписан в печать 13.02.86г. ПО 1221

Формат 60x90 1/16. Уч.-изд.л., 3,5. Тираж 135 экз.

Заказ 54

---

Ротапринт ВНИИСПнефти