

ТИПОВОЙ ПРОЕКТ
903-2-37.91

МАЗУТОНАСОСНАЯ Q-65 И 13/16 м³/ч
ЗДАНИЕ ИЗ СБОРНЫХ ЖЕЛЕЗОБЕТОННЫХ
КОНСТРУКЦИЙ

АЛЬБОМ 10

НИЗКОВОЛЬТНЫЕ КОМПЛЕКТНЫЕ
УСТРОЙСТВА. ЗАДАНИЕ ЗАВОДУ -
ИЗГОТОВИТЕЛЮ

ТИПОВОЙ ПРОЕКТ 903-2-37.9 1
МАЗУТОНАСОСНАЯ Q-65/13 И 13/16 м³/ч
ЗДАНИЕ ИЗ СБОРНЫХ ЖЕЛЕЗОБЕТОННЫХ
КОНСТРУКЦИЙ

АЛЬБОМ 10

СОСТАВ ПРОЕКТА

АЛЬБОМ	1	ПЗ	Пояснительная записка.
АЛЬБОМ	2	МС1	Мазутоснабжение.
АЛЬБОМ	3	МС2	Мазутоснабжение. Блоки оборудования.
АЛЬБОМ	4	АР	Решения архитектурные, КЖ Конструкции железобетонные. КМ Конструкции металлические
АЛЬБОМ	5	СИ	Строительные изделия.
АЛЬБОМ	6	АТМ	Автоматизация АП Пожарная сигнализация.
АЛЬБОМ	7		Щиты автоматики и КИП. Задание заводу-изготовителю.
АЛЬБОМ	8	ЭМ	Силовое электрооборудование, ЭО Внутреннее освещение, СС Связь и сигнализация.
АЛЬБОМ	9		Низковольтные комплексные устройства, Задание заводу-изготовителю.
АЛЬБОМ	10		
АЛЬБОМ	11	ОВ	Отопление и вентиляция, ВВ Внутренние водопровод и канализация, ТС Тепловые сети
АЛЬБОМ	12	СО	металлоконструкции вспомогательного оборудования, Конструкторская документация.
АЛЬБОМ	13	ВМ	Спецификации оборудования.
АЛЬБОМ	14	кн 1.б	Ведомости потребности в материалах. Сметы

Утвержден ГПКНИИ «Сантехниипроект»
Протокол № 30 от 22.1 1992г.

Разработан
проектным институтом
"ЛАТГИПРОПРОМ"
Главный инженер института
Главный инженер проекта



/в.Архипов/
/Я.Нидальский/

Альбом 10

Лист	Наименование	Примечание /стр./
	Содержание альбома	2
ЭМН.2	Перечень комплектных устройств	2
ЭМН.1	Нижновальтные комплектные устройства задание завода-изготовителю. Перечень чертежей	2
ЭМН-1 лист 1.2.3	Щит открытый щ. Технические данные аппаратов (для Q=6.5/13 м ³ /ч)	3
ЭМН-1 лист 3	Щит открытый щ. Система электрическая соединений	3,4
ЭМН-1 лист 4.5.6	Щит открытый щ. Технические данные аппаратов (для Q=13/16 м ³ /ч)	4
ЭМН-1 лист 1.2	Щит открытый щ. Перечень подписей	5
ЭМН-1 лист 1	Щит открытый щ. Общий вид	5
ЭМН-1 лист 2.3	Щит открытый щ. Общий вид (для Q=6.5/13 м ³ /ч)	6
ЭМН-1 лист 4.5	Щит открытый щ. Общий вид (для Q=13/16 м ³ /ч)	7
ЭМН-1 лист 2	Щит открытый щ. Система электрическая соединений	8,9

Формат А4

Альбом 10

Наименование	Кол. НКУ	Кол. привязки листов	Обозначение таблицы аппаратов	Примечание
1. Щит щ	1	4	ЭМН 1-1 л. 1.2.3	

Привязки

Шиб. №			
ТП 903-2-37.91 ЭМН.2			
Стандарт Масса Маштаб			
Лист Листов 1			
ЛАТГИПРОПРОМ			

Перечень комплектных устройств

Копировал: В.С.

Формат А4

Шиб. № табл. прив. и дата. Взам. инв. №

Шиб. № табл. прив. и дата. Взам. инв. №

Альбом 10

Лист	Наименование	Примечание
ЭМН.1	Нижновальтные комплектные устройства задание завода-изготовителю. Перечень чертежей.	2
ЭМН.2	Перечень комплектных устройств	2
ЭМН-1 л. 1.2.3	Щит открытый щ. Технические данные аппаратов (для Q=6.5/13 м ³ /ч)	3
ЭМН-1 л. 4.5.6	Щит открытый щ. Технические данные аппаратов (для Q=13/16 м ³ /ч)	4
ЭМН-1 л. 1	Щит открытый щ. Общий вид	5
ЭМН-1 л. 2.3	Щит открытый щ. Общий вид (для Q=6.5/13 м ³ /ч)	6
ЭМН-1 л. 4.5	Щит открытый щ. Общий вид (для Q=13/16 м ³ /ч)	7
ЭМН-1 л. 1.2	Щит открытый щ. Перечень подписей	5
ЭМН-1 л. 1.2.3	Щит открытый щ. Система электрическая соединений	3,4, 8,9

1. При отправке альбома заводу-изготовителю в соответствии с ост 160.800.485-84 скмпановать альбом согласно таблице.
2. Принципиальные схемы управления электродвигателем см. альбом 9.

Указания по привязке

1. Для мазута насосной с производительностью Q=6.5/13 м³/ч анжировать ЭМН-1 л.л. 4.5, 6, ЭМН-2 л.л. 4,5
2. Для мазута насосной с производительностью Q=13/16 м³/ч анжировать ЭМН-1 л.л. 1.2, 3 ЭМН-2 л.л. 2, 3

Типовой проект разработан в соответствии с действующими нормами и правилами и предусматривает мероприятия, обеспечивающие взрывопожарную и пожарную безопасность при эксплуатации здания.

Главный инженер проекта: *Смирнов* /Нудобальский/

Шиб. № табл. прив. и дата. Взам. инв. №

Привязки:			
Шиб. №	ТП 903-2-37.91	ЭМН 1	
Стандарт Масса Маштаб			
Лист Листов 1			
ЛАТГИПРОПРОМ			
Копировал: В.С. 25306-10 3 Формат А4			

Нижновальтные комплектные устройства. Задание заводу-изготовителю. Перечень чертежей

Альбом 10	Формат листа	Лист	Поз.	Обозначение	Наименование	Кол.	Примеч.	3	
								Кол.	Примеч.
					Документация				
			13	ЭМН 1-2	Чертеж общего вида	3			
			12	ЭМН 1-4	Схема электрическая соединений	2			
			14	ЭМН 1-3	Перечень надписей	2			
					Сборочные единицы				
			1		Панель 1 Блоки:				
			1		Б5130-3174 ГУХЛ4	1			
			2		Б5130-3274 ГУХЛ4	1			
			3		Б5130-3174 ГУХЛ4	1			
			4		Б5130-2474 ГУХЛ4	2			
			5		Б5130-2874 ГУХЛ4	1			
			6		Б5130-3974 УХЛ4	1			
			7		Б5130-3574 УХЛ4	1			
					Н1				
			8		Выключатели АЕ 2046-10Р-00У3-Б				

Указание по привязке
для мазутанасосной с производительностью Q=6513м³/ч анжировать ЭМН 1-1 л.л. 4,5,6

Привязан:
Шифр №

ТП 903-2-37.91 ЭМН 1-1

Исполнители: И.К.П.Т.С. (Иванов), И.К.П.Т.С. (Петров), И.К.П.Т.С. (Сидоров), И.К.П.Т.С. (Куликов), И.К.П.Т.С. (Левин), И.К.П.Т.С. (Смирнов), И.К.П.Т.С. (Иванов), И.К.П.Т.С. (Петров), И.К.П.Т.С. (Сидоров), И.К.П.Т.С. (Куликов), И.К.П.Т.С. (Левин), И.К.П.Т.С. (Смирнов)

И.К.П.Т.С. (Иванов) И.К.П.Т.С. (Петров) И.К.П.Т.С. (Сидоров) И.К.П.Т.С. (Куликов) И.К.П.Т.С. (Левин) И.К.П.Т.С. (Смирнов)

И.К.П.Т.С. (Иванов) И.К.П.Т.С. (Петров) И.К.П.Т.С. (Сидоров) И.К.П.Т.С. (Куликов) И.К.П.Т.С. (Левин) И.К.П.Т.С. (Смирнов)

капировал: ДЖ формат А4

Альбом 10	Формат листа	Лист	Поз.	Обозначение	Наименование	Кол.	Примеч.	3	
								Кол.	Примеч.
					У-380В 50ГЦ				
			9	Тр 16А 12Ж	АЕ 2046-10Р-00У3-Б	3	QF1, QF2, QF3		
					У-380В 50ГЦ				
					Тр 32А, 12Ж	1	QF4		
			10		Рубильник РН-35320-00У3	1	Q51		
					Зажимы наборные ЗН 24-150П 250-В/ВУ3	3	Х42		
					Блоки зажимов Б324-4П25-В/ВУ3-10	1	Х31		
					Панель 2 Блоки:				
			2		Б5130-3274 ГУХЛ4	1			
			11		Б5130-3174 ГУХЛ4	1			
			12		Б5130-2874 ГУХЛ4	1			
			13		Б5130-3174 ГУХЛ4	1			
			14		Б5130-2274 ГУХЛ4	1			
			15		Б5130-2474 ГУХЛ4	1			
			16		Б5130-3974 УХЛ4	1			
			17		Б5130-3574 УХЛ4	1			

Привязан:
Шифр №

ТП 903-2-37.91 ЭМН 1-1

формат А4

Альбом 10	Формат листа	Лист	Поз.	Обозначение	Наименование	Кол.	Примеч.	3	
								Кол.	Примеч.
			18		Н2 Выключатели: АЕ 2046-10Р-00У3-Б У-380В 50 ГЦ				
					Тр 16А 12Ж	3	QF1, QF2, QF3		
			19		Рубильник РН-35320-00У3	2	Q52, Q53		
					Зажимы наборные ЗН 24-150П 250-В/ВУ3	3	Х45		
					Блоки зажимов Б324-4П25-В/ВУ3-10	1	Х11		

Привязан:
Шифр №

ТП 903-2-37.91

ЭМН 1-1

лист 3

формат А4

Альбом 10	Откуда идет		Куда поступает		генераторная марка/область	Откуда идет		Куда поступает		генераторная марка/область				
	Панель	Кабельная	Панель	Кабельная		Панель	Кабельная	Панель	Кабельная					
	П1	Х31	1	П2	Х11	1	8-1	П1	Х31	2	П2	Х11	2	8-3
	П1	Х31	3	П2	Х11	3	8-15	П1	Х31	4	П2	Х11	4	8-17
	П1	Х31	5	П2	Х11	5	8-21							

Привязан:
Шифр №

ТП 903-2-37.91

ЭМН 1-4

Исполнители: И.К.П.Т.С. (Иванов), И.К.П.Т.С. (Петров), И.К.П.Т.С. (Сидоров), И.К.П.Т.С. (Куликов), И.К.П.Т.С. (Левин), И.К.П.Т.С. (Смирнов), И.К.П.Т.С. (Иванов), И.К.П.Т.С. (Петров), И.К.П.Т.С. (Сидоров), И.К.П.Т.С. (Куликов), И.К.П.Т.С. (Левин), И.К.П.Т.С. (Смирнов)

И.К.П.Т.С. (Иванов) И.К.П.Т.С. (Петров) И.К.П.Т.С. (Сидоров) И.К.П.Т.С. (Куликов) И.К.П.Т.С. (Левин) И.К.П.Т.С. (Смирнов)

И.К.П.Т.С. (Иванов) И.К.П.Т.С. (Петров) И.К.П.Т.С. (Сидоров) И.К.П.Т.С. (Куликов) И.К.П.Т.С. (Левин) И.К.П.Т.С. (Смирнов)

И.К.П.Т.С. (Иванов) И.К.П.Т.С. (Петров) И.К.П.Т.С. (Сидоров) И.К.П.Т.С. (Куликов) И.К.П.Т.С. (Левин) И.К.П.Т.С. (Смирнов)

И.К.П.Т.С. (Иванов) И.К.П.Т.С. (Петров) И.К.П.Т.С. (Сидоров) И.К.П.Т.С. (Куликов) И.К.П.Т.С. (Левин) И.К.П.Т.С. (Смирнов)

И.К.П.Т.С. (Иванов) И.К.П.Т.С. (Петров) И.К.П.Т.С. (Сидоров) И.К.П.Т.С. (Куликов) И.К.П.Т.С. (Левин) И.К.П.Т.С. (Смирнов)

И.К.П.Т.С. (Иванов) И.К.П.Т.С. (Петров) И.К.П.Т.С. (Сидоров) И.К.П.Т.С. (Куликов) И.К.П.Т.С. (Левин) И.К.П.Т.С. (Смирнов)

И.К.П.Т.С. (Иванов) И.К.П.Т.С. (Петров) И.К.П.Т.С. (Сидоров) И.К.П.Т.С. (Куликов) И.К.П.Т.С. (Левин) И.К.П.Т.С. (Смирнов)

И.К.П.Т.С. (Иванов) И.К.П.Т.С. (Петров) И.К.П.Т.С. (Сидоров) И.К.П.Т.С. (Куликов) И.К.П.Т.С. (Левин) И.К.П.Т.С. (Смирнов)

капировал: ДЖ формат А4

Альбом 10

Формат	Зона	Лист	Обозначение	Наименование	Кол.	Прим.
				Документация		
А3			ЭМН 1-2	Чертеж общего вида	3	
А2			ЭМН 1-4	Схема электрическая соединений	2	
А4			ЭМН 1-3	Перечень надписей	2	
				<u>Сборочные единицы</u>		
				Панель 1		
				Блоки:		
	1			Б5130-3174 ГУХЛЧ	1	
	2			Б5130-3574 УХЛЧ	1	
	3			Б5130-3274 ГУХЛЧ	1	
	4			Б5130-2474Г УХЛЧ	2	
	5			Б5130-2874ГУХЛЧ	1	
	6			Б5130-3974УХЛЧ	1	
	7			Б5130-3574УХЛЧ	1	
				И1		
				Выключатели		
	8			АЕ 2046-10Р-00У3-Б		

Указание по привязке
 Для мазутамагнотель-насоса Q=131/6 м³/ч амплитраваТЬ ЭМН-1-1 л.л. 1,2,3

Привязан

ИНВ. №

ТП 903-2-37.91 ЭМН 1-1

Исполнители: И.КОНУР, Л.ПЕТЕРШЕН, М.А.БЕЛОРУКОВИЧ, М.А.БЕЛОРУКОВИЧ, В.А.БЕЛОРУКОВИЧ, В.А.БЕЛОРУКОВИЧ

Шит открытый, щитовые аппараты

Лист 4 из 6

ЛАТГИПРОПРОМ

Формат А4

Альбом 10

Формат	Зона	Лист	Обозначение	Наименование	Кол.	Прим.
				Ц-380В 50ГЦ		
				Эр 16А 12Ж	3	DF1, DF2, DF3
	9			АЕ 2046-10Р-00У3-Б		
				Ц-380В 50ГЦ		
				Эр 32А, 12Ж	1	DF4
	10			Рубильник		
				РН-35320-00У3	1	Q51
				Зажимы наборные		
				ЗН 24-150 П250-В/ВУ3	3	Х42
				Блоки зажимов		
				Б324-4П25-В/ВУ3-10	1	Х31
				Панель 2		
				Блоки:		
	2			Б5130-3574 УХЛЧ	1	
	11			Б5130-3274 ГУХЛЧ	1	
	12			Б5130-2874ГУХЛЧ	1	
	13			Б5130-2874ГУХЛЧ	1	
	14			Б5130-2274ГУХЛЧ	1	
	15			Б5130-2474ГУХЛЧ	1	
	16			Б5130-3974 УХЛЧ	1	
	17			Б5130-3574 УХЛЧ	1	

Привязан

ИНВ. №

ТП 903-2-37.91 ЭМН 1-1

Лист 5 из 5

ЛАТГИПРОПРОМ

Формат А4

Альбом 10

Формат	Зона	Лист	Обозначение	Наименование	Кол.	Прим.
				И2		
	18			Выключатели		
				АЕ 2046-10Р-00У3-Б		
				Ц 380В 50ГЦ		
				Эр 16А 12Ж	3	DF5, DF6, DF7
	19			Рубильник		
				РН-35320-00У3	2	Q52, Q53
				Зажимы наборные		
				ЗН 24-150 П250-В/ВУ3	3	Х45
				Блоки зажимов		
				Б324-4П25-В/ВУ3-10	1	Х11

Привязан

ИНВ. №

ТП 903-2-37.91 ЭМН 1-1

Лист 6 из 6

ЛАТГИПРОПРОМ

Формат А4

Откуда идет			Куда поступает			Генераторная установка	Откуда идет			Куда поступает			Генераторная установка
Панель	Кабель	Зажим	Панель	Кабель	Зажим		Панель	Кабель	Зажим	Панель	Кабель	Зажим	
п1	Х31	1	п2	Х11	1	В-1	п1	Х31	2	п2	Х11	2	В-3
п1	Х31	3	п2	Х11	3	В-15	п1	Х31	4	п2	Х11	4	В-17
п1	Х31	5	Н2	Х11	5	В-21							

Привязан

ИНВ. №

ТП 903-2-37.91 ЭМН 1-4

Лист 3 из 3

ЛАТГИПРОПРОМ

Формат А4

Альбом 10

Панель	Строка	Надпись	Поз. обозначение	Место надписи	Тексты	Кол. вкл.	Вид	Шкала	Таблица
1	1			Верхнее	Ввод №1 ~ 380 В	1			
	2			обрамленные	9,3,1,12,10,7,5 - Насосы	1			
	3			То же	15 - Вентилятор В1	1			
	4			То же		1			
2	1			То же	Ввод №2 ~ 380 В	1			
	2			То же	4,2,11,8,6 - Насосы	1			
	3			То же	13,14 - Вентиляторы П1, В2	1			
	4			То же		1			
1		QS1	Табличка		QS1 Ввод №1	1			
			То же		9	1			
			То же		3	1			
			То же		1	1			
	1	QF1	То же		QF1 - Щит КИП (питание)	1			
	2	QF2	То же		QF2 - Очистные сооружения	1			
	3	QF3	То же		QF3 - Камеры управления	1			
	4	QF4	То же		QF4 - Рабочее освещение	1			
			То же		15	1			
			То же		12	1			
			То же		10	1			
			То же		7	1			
			То же		5	1			
2		QS2	То же		QS2-Секционирование	1			

Привязан

Им.№

ТП 903-2-37.91

ЭМН1-3

Щит открытый щ
Перечень надписей

Лист 1 Листов 2
ЛАНГИПРОПРОМ

Формат А4

Альбом 10

Панель	Строка	Надпись	Поз. обозначение	Место надписи	Текст	Кол.	Вид	Шкала	Таблица
2			QS3	Табличка	QS3 - Ввод №2	1			
				То же	4	1			
				То же	2	1			
				То же	13	1			
				То же	14	1			
				То же	11	1			
	5	QF5	То же		QF5 - Щит КИП (питание)	1			
	6	QF6	То же		QF6 - Наружное освещение	1			
	7	QF7	То же		QF7 - Аварийное освещение	1			
				То же	8	1			
				То же	6	1			

Привязан

Им.№

ТП 903-2-37.91

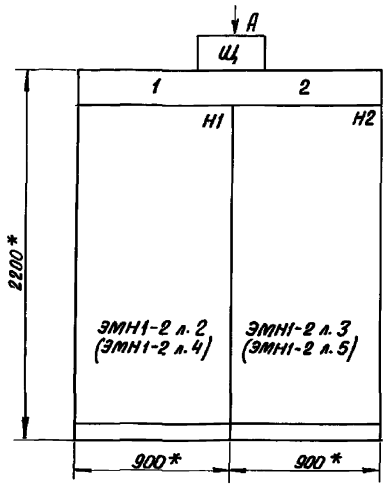
ЭМН1-3

Лист 2

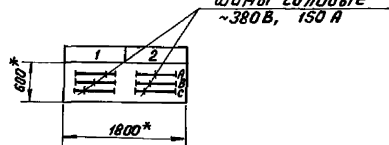
Формат А4

Альбом 10

Вид спереди



Вид А
М 1:50



- 1 *Размеры для справок.
- 2 Неуказанные предельные отклонения размеров по ...
- 3 НКУ является функционально незаконченным изделием.

Указания по привязке

- 1. Для мазутнасосной производительностью 6.5/13 м³/ч аннулировать ЭМН1-2 л. 4,5.
- 2. Для мазутнасосной с производительностью 6=13/16 м³/ч аннулировать ЭМН1-2 л. л. 2,3.

Стр.-ка	1	Ввод №1 ~ 380 В 9,3,1,12,10,7,5 - Насосы 15 - вентилятор В1	2	Ввод №2 ~ 380 В 4,2,11,8,6 - насосы 13,14 - вентиляторы П1, В2
Панель	1		2	

Верхний, подковообраз

Привязан

Им.№

ТП 903-2-37.91

ЭМН1-2

Лист 1 Листов 3

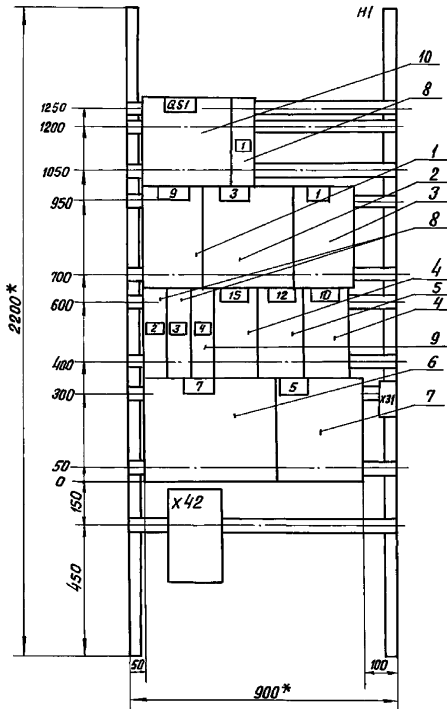
Нач. отд. Хасепис
Н.контр. Инженер
Гл. эл. Инженер
Нач. гр. Борисова
Вед. инж. Орлов

Щит открытый щ
Общий вид.

ЛАНГИПРОПРОМ

Копирован в бл. 125.306-10 6 Формат А3

Альбом 10



Указание по привязке

- 1. Для мазутаносной с производительностью $Q=13/16 \text{ м}^3/ч$ аннулировать ЭМН-2 л. 2

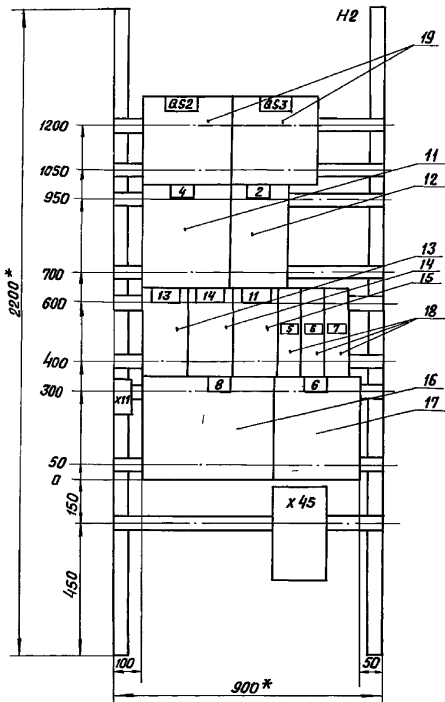
Привязан
Инв. №

Панель 1 (набор 1)

ТП 903-2-37.91		ЭМН 1-2	
		Стадия	Масштаб
			1:10
Лист 4		Листов	
		ЛАТГИПРОПРОМ	
		Формат А3	

Инв. № альбома, таблицы и вставки в альбом

Альбом 10



Указания по привязке

- 1. Для мазутаносной с производительностью $Q=13/16 \text{ м}^3/ч$ аннулировать ЭМН-2 л. 3.

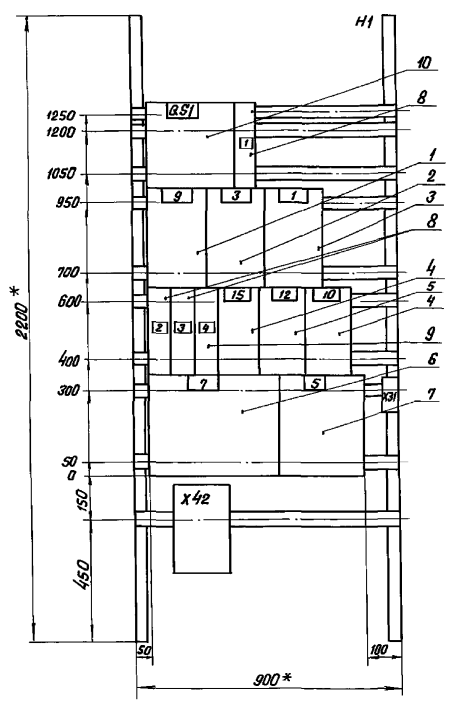
Привязан
Инв. №

Панель 2 (набор 2)

ТП 903-2-37.91		ЭМН 1-2	
		Стадия	Масштаб
			1:10
Лист 5		Листов	
		ЛАТГИПРОПРОМ	
		Формат А3	

Инв. № альбома, таблицы и вставки в альбом

Альбом 10



Указание по привязке

1. Для мазутаносной с производительностью Q=6,5/13 м³/ч аннулировать ЭМН1-2 л. 4

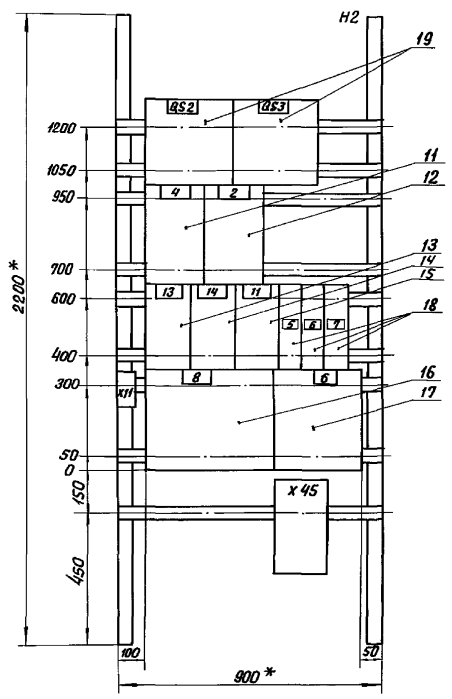
Привязка		
Инв. №		

Панель 1 (набор 1)

		ТП 903-2-37.91	ЭМН1-2
			Стандарт Масса/Максимум
			1:10
			Лист 2 Листов
Щит открытый Щ. Общий вид.			ЛАТГИПРОПРОМ
Копировал А.Сур			Формат А3

ЛАНСЬ И КОМПАНИЯ ПРОЕКТИРОВАНИЯ И ВОССТАНОВЛЕНИЯ ВОЗДУШНОГО ВОДОУСНАБЖЕНИЯ

Альбом 10



Указание по привязке

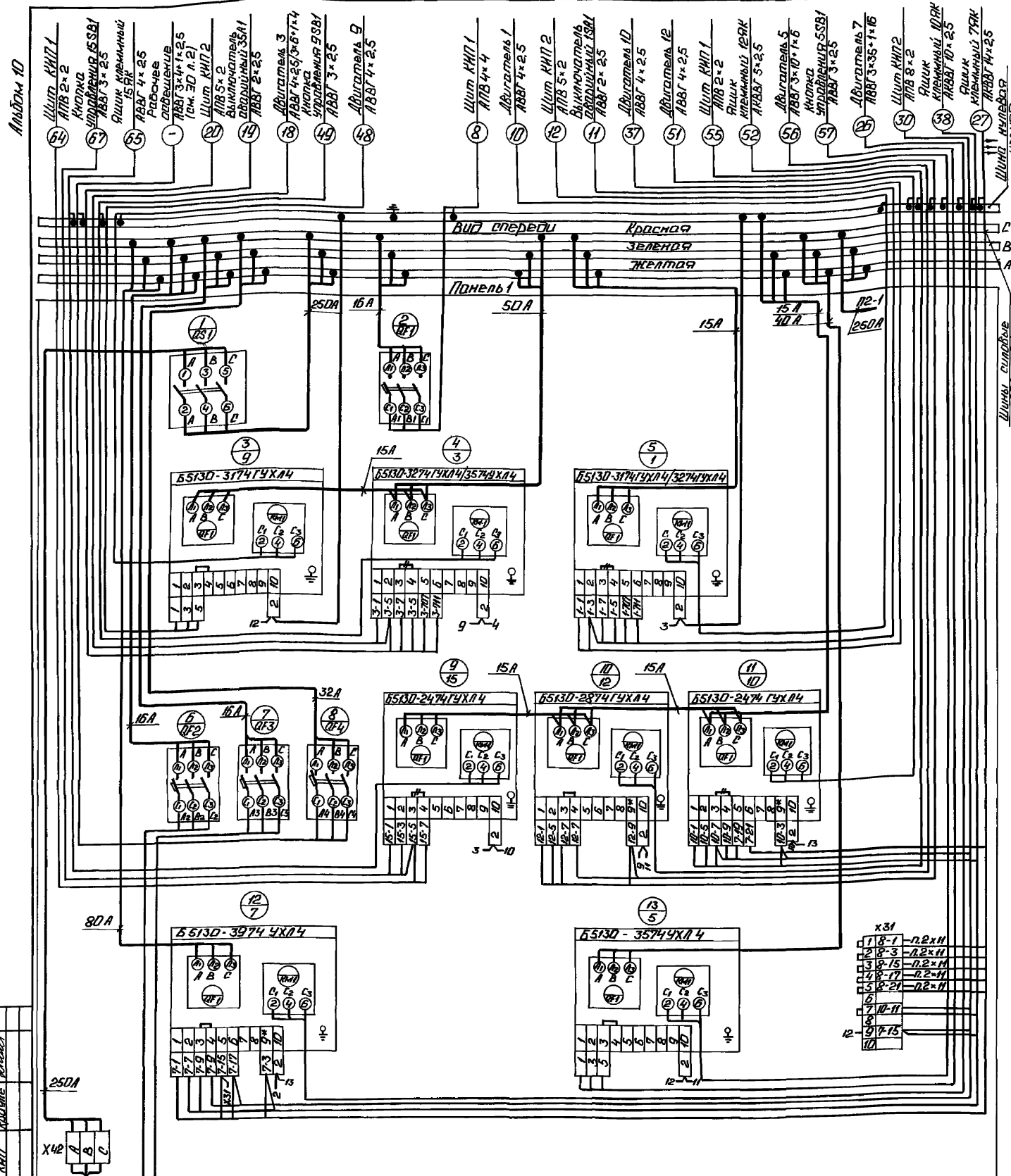
1. Для мазутаносной с производительностью Q=6,5/13 м³/ч аннулировать ЭМН1-2 л. 5

Привязка		
Инв. №		

Панель 2 (набор 2)

		ТП 903-2-37.91	ЭМН1-2
			Стандарт Масса/Максимум
			1:10
			Лист 3 Листов
Щит открытый щ. Общий вид.			ЛАТГИПРОПРОМ
Копировал А.Сур			Формат А3

ЛАНСЬ И КОМПАНИЯ ПРОЕКТИРОВАНИЯ И ВОССТАНОВЛЕНИЯ ВОЗДУШНОГО ВОДОУСНАБЖЕНИЯ



Альбом 10

Согласовано
 [Signature]
 [Signature]
 [Signature]
 [Signature]
 [Signature]

- 1 Контральная Шина 2х4х120 АШВВ 3х120
- 3 Выключатель АВВ 3х4х25
- 5 Камера управления Выхл. БС АВВ 3х4х25

1. В числителе указаны типы блоков и сечения кабелей для мазутаносной с производительностью Q=65/13 м³/ч.
2. В знаменателе указаны типы блоков и сечения кабелей для мазутаносной с производительностью Q=13/16 м³/ч.

Указания по привязке

1. Для мазутаносной с производительностью 65/13 м³/ч вычеркнуть данные в знаменателе.
2. Для мазутаносной с производительностью 13/16 м³/ч вычеркнуть данные в числителе.

— — — Демонтировать

Панель 1 (Набор 1)

77903-2-37.91	ЭЛН 1-4
	Лист 1 Листов 3
Латгипропром	

Исполнитель: [Signature]
 Проверено: [Signature]
 Утверждено: [Signature]
 Руководитель: [Signature]

Шит открытый Ш
 Схема электрическая
 Соединений

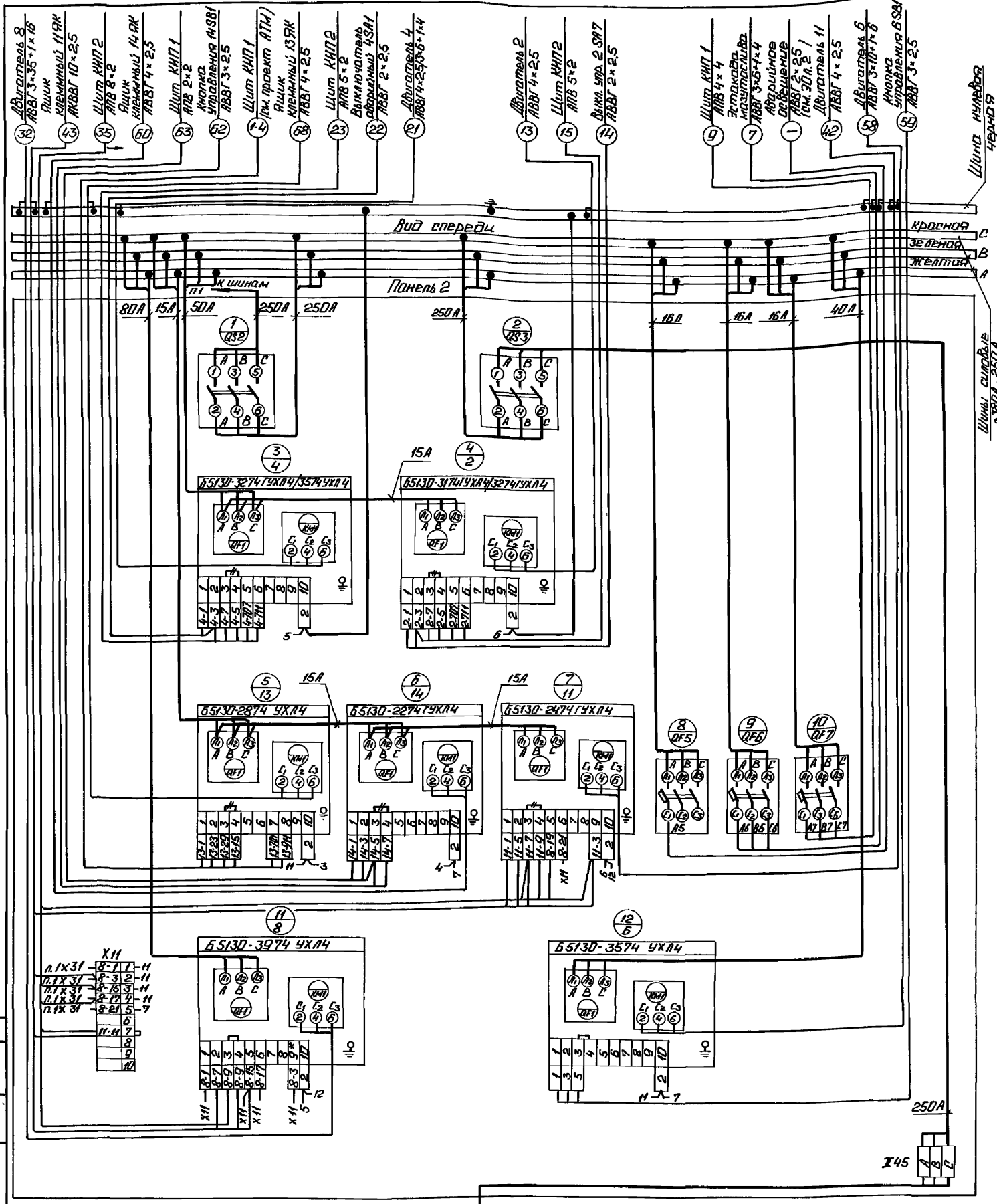
Копировано: 25306-10 9

Привязан
Лист №

Шина 250А

Шина 4х25

Шина 4х25



1. В числителе указаны типы блоков и сечения кабелей для мазутонасосной с производительностью $Q=65/13 \text{ м}^3/ч$.
2. В знаменателе указаны типы блоков и сечения кабелей для мазутонасосной с производительностью $Q=13/15 \text{ м}^3/ч$.

Указания по привязке

1. Для мазутонасосной с производительностью $Q=65/13 \text{ м}^3/ч$ вычеркнуть данные в знаменателе.
2. Для мазутонасосной с производительностью $Q=13/15 \text{ м}^3/ч$ вычеркнуть данные в числителе.

Контрольная Шит 04х8, II сек. ЛМ284 3х120

— - демонтировать

Привязан	
Инд. №	
Панель 2 (Набор 2)	
ТП 903-2-37.91 ЭМ.Н 1-4	
Индия Мага Магистр	
Лист 2 Листов	
ЛАТГИПРОПРОМ	
Формат А2	

Копирован: 9.8 25306-10 (10) 7A

Составлено: Шит РМТ Кривые Кошки