
ФЕДЕРАЛЬНОЕ АГЕНТСТВО
ПО ТЕХНИЧЕСКОМУ РЕГУЛИРОВАНИЮ И МЕТРОЛОГИИ



НАЦИОНАЛЬНЫЙ
СТАНДАРТ
РОССИЙСКОЙ
ФЕДЕРАЦИИ

ГОСТ Р
58725—
2019

ПОКРЫТИЯ СПОРТИВНЫЕ РЕЗИНОВЫЕ РУЛОННЫЕ

Технические условия

Издание официальное



Москва
Стандартинформ
2020

Предисловие

1 РАЗРАБОТАН Ассоциацией саморегулируемой организацией «Отраслевое объединение национальных производителей в сфере физической культуры и спорта «Промспорт» (СРО «Промспорт»)

2 ВНЕСЕН Техническим комитетом по стандартизации ТК 444 «Спортивные и туристские изделия, оборудование, инвентарь, физкультурные и спортивные услуги»

3 УТВЕРЖДЕН И ВВЕДЕН В ДЕЙСТВИЕ Приказом Федерального агентства по техническому регулированию и метрологии от 6 декабря 2019 г. № 1346-ст

4 ВВЕДЕН ВПЕРВЫЕ

Правила применения настоящего стандарта установлены в статье 26 Федерального закона от 29 июня 2015 г. № 162-ФЗ «О стандартизации в Российской Федерации». Информация об изменениях к настоящему стандарту публикуется в ежегодном (по состоянию на 1 января текущего года) информационном указателе «Национальные стандарты», а официальный текст изменений и поправок — в ежемесячном указателе «Национальные стандарты». В случае пересмотра (замены) или отмены настоящего стандарта соответствующее уведомление будет опубликовано в ближайшем выпуске ежемесячного информационного указателя «Национальные стандарты». Соответствующая информация, уведомление и тексты размещаются также в информационной системе общего пользования — на официальном сайте Федерального агентства по техническому регулированию и метрологии в сети Интернет (www.gost.ru)

© Стандартиформ, оформление, 2020

Настоящий стандарт не может быть полностью или частично воспроизведен, тиражирован и распространен в качестве официального издания без разрешения Федерального агентства по техническому регулированию и метрологии

ПОКРЫТИЯ СПОРТИВНЫЕ РЕЗИНОВЫЕ РУЛОННЫЕ**Технические условия**

Sport rubber surfacings. Specifications

Дата введения — 2020—09—01

1 Область применения

Настоящий стандарт распространяется на эластичные покрытия резиновые рулонные (далее — покрытия), предназначенные для устройства как финишных спортивных покрытий, так и используемых в качестве эластичной подложки для устройства многослойных бесшовных спортивных покрытий с верхним слоем из эластичных полимеров (полиуретана или акрила) — в многофункциональных или специализированных залах, футбольных и легкоатлетических стадионов и манежей, ледовых комплексов, фитнес-центров, залов гимнастики, единоборств и тяжелой атлетики, центров досуга, бассейнов и аквапарков, боулинг центров, стрелковых тиров, открытых игровых площадок, а также для устройства эластичных покрытий зон движения с высокими точечными нагрузками (шипованная обувь легкоатлетов, коньки).

Покрытия производятся путем формования цилиндрического блока из резиновой крошки с полиуретановым связующим, с последующим разрезанием на полосы заданной толщины. Покрытия приклеиваются к основанию по всей поверхности с помощью специализированных клеев.

2 Нормативные ссылки

В настоящем стандарте использованы нормативные ссылки на следующие стандарты:

ГОСТ 166 (ИСО 3599—76) Штангенциркули. Технические условия

ГОСТ 267 Резина. Методы определения плотности

ГОСТ 427 Линейки измерительные металлические. Технические условия

ГОСТ 7502 Рулетки измерительные металлические. Технические условия

ГОСТ 11358 Толщиномеры и стенкомеры индикаторные с ценой деления 0,01 и 0,1 мм. Технические условия

ГОСТ 12026 Бумага фильтровальная лабораторная. Технические условия

ГОСТ 20403 Резина. Метод определения твердости в международных единицах (от 30 до 100 IRHD)

ГОСТ Р 55529 Объекты спорта. Требования безопасности при проведении спортивных и физкультурных мероприятий. Методы испытаний

ГОСТ Р ИСО 5904 Оборудование гимнастическое. Маты для прыжков и поверхности для вольных упражнений. Метод определения сопротивления скольжению

П р и м е ч а н и е — При пользовании настоящим стандартом целесообразно проверить действие ссылочных стандартов в информационной системе общего пользования — на официальном сайте Федерального агентства по техническому регулированию и метрологии в сети Интернет или по ежегодному информационному указателю «Национальные стандарты», который опубликован по состоянию на 1 января текущего года, и по выпускам ежемесячного информационного указателя «Национальные стандарты» за текущий год. Если заменен ссылочный стандарт,

на который дана недатированная ссылка, то рекомендуется использовать действующую версию этого стандарта с учетом всех внесенных в данную версию изменений. Если заменен ссылочный стандарт, на который дана датированная ссылка, то рекомендуется использовать версию этого стандарта с указанным выше годом утверждения (принятия). Если после утверждения настоящего стандарта в ссылочный стандарт, на который дана датированная ссылка, внесено изменение, затрагивающее положение, на которое дана ссылка, то это положение рекомендуется применять без учета данного изменения. Если ссылочный стандарт отменен без замены, то положение, в котором дана ссылка на него, рекомендуется применять в части, не затрагивающей эту ссылку.

3 Требования

3.1 Покрытия следует изготавливать промышленным способом на основании технической документации из крошки резиновой этиленпропиленовой и/или стиренбутадиеновой, в том числе ректифицированной, и связующего полиуретанового. Покрытия изготавливают однослойными. На покрытиях не допускаются дефекты внешнего вида: трещины, сколы, пустоты, раковины, разрывы, посторонние включения, наплывы, механические повреждения и прочие видимые неравномерности. Кромки покрытий должны быть ровными.

3.2 По линейным характеристикам покрытия должны соответствовать размерам, указанным в таблице 1.

Т а б л и ц а 1 — Линейные характеристики покрытия

Характеристики	Абсолютные значения	Предельно допустимые отклонения
Толщина, мм, не менее	5	$\pm 0,1$
Ширина, мм, не менее	1000	± 2
Длина, мм	от 10000	± 15 при длине покрытия от 10000 до 50000 мм; ± 10 при длине покрытия свыше 50000 мм

3.3 При укладке покрытий не допускается наличие разрывов в швах.

3.4 Покрытия должны быть водонепроницаемыми.

3.5 Плотность покрытий должна быть не менее 1000 кг/м³.

3.6 Поглощение удара в любой из точек площадки должно составлять не менее 25 %.

3.7 Отскок мяча в любой из точек площадки должен составлять не менее 90 %.

3.8 Фрикционные характеристики (скольжение) рабочей поверхности покрытия должно быть в пределах 80—110 ед. — по сухой поверхности.

4 Методы испытаний

4.1 Требования, изложенные в 3.1 и 3.3, проверяют визуально, органолептически.

4.2 Линейные размеры проверяют штангенциркулем по ГОСТ 166, линейкой по ГОСТ 427, толщиномером по ГОСТ 11358, рулеткой по ГОСТ 7502.

4.3 Водонепроницаемость покрытий определяют путем закрепления образца на 48 ч на устройстве, обеспечивающем создание избыточного гидростатического давления до 0,3 МПа (3 кгс/см³). Принципиальная схема устройства приведена на рисунке 1.

На верхней части металлической емкости размерами не менее (150 × 150) мм, закрепляют испытуемый образец лицевой стороной к воде. На него укладывают контактную сетку толщиной 3—4 мм с отверстиями диаметром не более 5 мм, фильтровальную бумагу по ГОСТ 12026, закрывают плитой и плотно прижимают винтами. При помощи кранов устанавливают давление не менее 0,3 МПа. Каждые 12 ч проверяют наличие увлажнения фильтровальной бумаги. При появлении признаков промокания испытания прекращают. Испытания проводят на трех образцах.

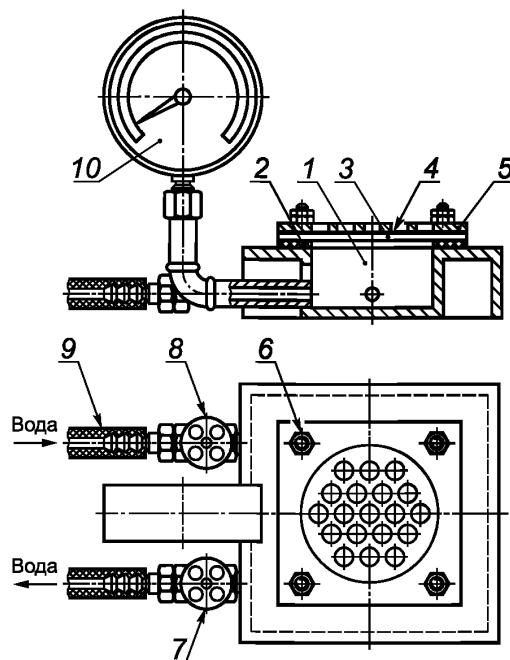
Образцы покрытий считают водонепроницаемыми если в течение заданных времени и давления водяного столба его лицевая поверхность останется сухой. Общая оценка проводится по худшему образцу.

4.4 Плотность покрытия — по ГОСТ 267.

4.5 Поглощение удара — по ГОСТ Р 55529.

4.6 Отскок мяча — по ГОСТ Р 55529.

4.7 Скольжение определяют по ГОСТ Р ИСО 5904.



1 — рабочая камера; 2 — резиновые прокладки; 3 — образец; 4 — контактная сетка; 5 — прижимная плита; 6 — зажимные винты; 7, 8 — краны; 9 — резиновая трубка, соединяющая с водопроводом; 10 — манометр

Рисунок 1

5 Маркировка

На каждый рулон покрытия должна быть нанесена следующая маркировка:

- обозначение настоящего стандарта;
- наименование или товарный знак изготовителя;
- номер партии;
- год изготовления;
- размеры в квадратных и линейных метрах;
- ширина рулона;
- вес.

6 Упаковка, транспортирование и хранение

Количество рулонов на паллете ограничивается весом. Покрытие должно быть завернуто в упаковочный материал — полимерную пленку или другие материалы, обеспечивающие защиту при транспортировке и хранении.

Условия хранения: в сухом помещении или под навесом, исключая прямой солнечный свет при температуре ± 40 °С. Перед установкой покрытия должны быть акклиматизированы на объекте до температуры окружающей среды не менее 12 ч.

7 Гарантии изготовителя

Срок годности изготовленных покрытий при условии соблюдения условий хранения — не менее 36 мес с момента изготовления.

Гарантийный срок установленного покрытия — не менее 12 мес, при соблюдении условий эксплуатации.

УДК 678.7:006.354

ОКС 83.140.99

Ключевые слова: покрытия резиновые рулонные, требования, методы испытаний

БЗ 1—2020/133

Редактор *П.К. Одинцов*
Технический редактор *И.Е. Черепкова*
Корректор *И.А. Королева*
Компьютерная верстка *Е.О. Асташина*

Сдано в набор 11.12.2019. Подписано в печать 10.01.2020. Формат 60×84¹/₈. Гарнитура Ариал.
Усл. печ. л. 0,93. Уч.-изд. л. 0,60.

Подготовлено на основе электронной версии, предоставленной разработчиком стандарта

Создано в единичном исполнении во ФГУП «СТАНДАРТИНФОРМ» для комплектования Федерального информационного фонда стандартов, 117418 Москва, Нахимовский пр-т, д. 31, к. 2.
www.gostinfo.ru info@gostinfo.ru